



**BOSCH**



**Register** your  
new device on  
MyBosch now and  
get free benefits:  
**[bosch-home.com/  
welcome](https://bosch-home.com/welcome)**

# Mosogatógép

**SGS2HVI20E**

**[hu]** Használati útmutató

## Tartalomjegyzék


<b>Biztonság</b> .....	<b>4</b>	Etazser.....	20
Általános útmutatások.....	4	Lehajtható tűskék.....	21
Rendeltetésszerű használat.....	4	Az edénytartó kosarak magassága.....	21
A használok körének korlátozása.....	4	<b>Az első használat előtt</b> .....	<b>22</b>
Biztonságos telepítés.....	4	Az első üzembe helyezés elvégzése.....	22
Biztonságos használat.....	6	<b>Vízlágyító berendezés</b> .....	<b>22</b>
Megsérült készülék.....	8	A vízkeménység-beállítások áttekintése.....	22
Gyermekeket fenyegető veszélyek.....	8	A vízlágyító berendezés beállítása.....	23
<b>Dologi károk elkerülése</b> .....	<b>10</b>	Speciális só.....	23
Biztonságos telepítés.....	10	A vízlágyító berendezés kikapcsolása.....	24
Biztonságos használat.....	10	A vízlágyító berendezés regenerálása.....	24
<b>Környezetvédelem és takarékoság</b> .....	<b>11</b>	<b>Öblítőszer-berendezés</b> .....	<b>24</b>
A csomagolási hulladék ártalmatlanítása.....	11	Öblítőszer.....	24
Energiamegtakarítás.....	11	A hozzáadott öblítőszer mennyiségének beállítása.....	25
Vízérzékelő.....	11	Az öblítőszer-berendezés kikapcsolása.....	25
<b>Elhelyezés és csatlakoztatás</b> .....	<b>12</b>	<b>Mosogatószer</b> .....	<b>26</b>
A csomagolás tartalma.....	12	Alkalmas mosogatószerek.....	26
A készülék felállítás és bekötése.....	12	Nem alkalmas mosogatószerek.....	27
Szennyvízcsatlakozó.....	12	A mosogatószerekkel kapcsolatos útmutatások.....	27
Ivóvíz-csatlakozó.....	13	Mosogatószer betöltése.....	28
Elektromos csatlakoztatás.....	13	<b>Edény</b> .....	<b>28</b>
<b>Ismerkedés</b> .....	<b>14</b>	Üvegkárok és edénykárok.....	29
Készülék.....	14	Edények berakása.....	29
Kezelőelemek.....	15	Az edények kivétele.....	30
<b>Programok</b> .....	<b>17</b>	<b>A kezelés alapjai</b> .....	<b>30</b>
Útmutatások vizsgálointézetek számára.....	18	A készülék bekapcsolása.....	30
<b>Kiegészítő funkciók</b> .....	<b>18</b>	Program beállítása.....	31
<b>Felszereltség</b> .....	<b>18</b>	Kiegészítő funkció beállítása.....	31
Felső edénytartó kosár.....	19	Idő-előválasztás beállítása.....	31
Alsó edénytartó kosár.....	20		
Evőeszköztartó fiók.....	20		

Program indítása .....	31
A billentyűzár bekapcsolása .....	31
A billentyűzár kikapcsolása.....	31
Program félbeszakítása.....	32
Program megszakítása .....	32
A készülék kikapcsolása.....	32

## **Alapbeállítások..... 33**

Az alapbeállítások áttekintése.....	33
Alapbeállítások módosítása .....	34

## **Tisztítás és ápolás ..... 34**

A mosogatótartály tisztítása .....	34
Tisztítószer .....	34
Tanácsok a készülék ápolásá- hoz.....	34
Gépápolás  .....	35
Szűrőrendszer .....	36
Szórókarok tisztítása .....	37

## **Zavarok elhárítása..... 38**

Hibakód/hibakijelzés/jel.....	38
A mosogatás határfoka .....	40
Útmutatások a kijelzőn .....	47
Működési zavarok .....	47
Mechanikus rongálódás.....	49
Zajok.....	50
A szennyvízszivattyú megtisztítá- sa.....	51

## **Szállítás, tárolás és ártalmatlanítás ..... 51**

Készülék leszerelése .....	51
A készülék fagyállóvá tétele.....	52
A készülék szállítása .....	52
A régi készülék ártalmatlanítása ....	52

## **Vevőszolgálat ..... 53**

Termékszám (E-Nr.), gyártási szám (FD) és sorszám (Z-Nr.).....	53
AQUA-STOP garancia .....	53

## **Műszaki adatok ..... 53**

Információk a szabad és a nyílt forráskódú szoftvekről.....	54
--	----



## Biztonság

Tartsa be a következő biztonsági előírásokat.

### Általános útmutatások

- Gondosan olvassa el ezt az útmutatót.
- Őrizze meg az útmutatót és a termékinformációkat a későbbi használat céljára, vagy az újabb tulajdonos számára.
- Ha szállítás közben megsérült a készülék, ne csatlakoztassa.

### Rendeltetészerű használat

A készüléket csak a következőkre használja:

- háztartási edények mosogatására.
- a háztartásban és az otthoni környezet zárt helyiségeiben.
- legfeljebb 4000 méter tengerszint feletti magasságig.

### A használók körének korlátozása

Ezt a készüléket 8 év feletti gyermekek és csökkent testi, érzékszervi vagy mentális képességekkel, illetve kevés tapasztalattal és/vagy ismerettel rendelkező személyek is használhatják felügyelet mellett, vagy ha megtanították nekik a készülék biztonságos használatát és megértették a lehetséges veszélyeket.

Gyermekek nem játszhatnak a készülékkel.

A készülék tisztítását és a felhasználói karbantartást nem végezhetik gyermekek felügyelet nélkül.

8 évnél fiatalabb gyerekeket ne engedjen a készülék és a csatlakozóvezeték közelébe.

### Biztonságos telepítés

#### FIGYELMEZTETÉS – Sérülésveszély!

A szakszerűen telepítés következtében sérülés történhet.

- ▶ A készülék felállítása és bekötése során be kell tartani a használati útmutató és a szerelési útmutató utasításait.

## **⚠ FIGYELMEZTETÉS – Áramütés veszélye!**

- A szakszerűtlen beszerelés veszélyes.
  - ▶ A készüléket csak az adattáblán megadottak szerint csatlakoztassa és üzemeltesse.
  - ▶ Mindig az új készülékkel együtt szállított hálózati kábelt használja.
  - ▶ A készüléket csak szabályszerűen felszerelt, földelt csatlakozóaljzaton át csatlakoztassa a váltakozó áramú hálózatra.
  - ▶ A házi villamos hálózat védővezető-rendszere legyen szabályszerűen beszerelve.
  - ▶ A készülék ellátásához soha ne használjon külső kapcsolóberendezést, pl. időkapcsolós órát vagy távvezérlést.
  - ▶ Ha a készülék be van építve, akkor a hálózati csatlakozó és csatlakozóvezeték legyen szabadon hozzáférhető, és ha szabad hozzáférés nem lehetséges, akkor a fix csatlakoztatás során minden pólusra vonatkozó leválasztó berendezést kell beszerezni a kialakítási előírásoknak megfelelően.
  - ▶ A készülék felállításkor ügyelni kell arra, hogy a hálózati csatlakozóvezeték ne szoruljon be, ne sérüljön meg.
- A vízbevezető tömlő átvágása és az Aquastop szelep vízbe merítése veszélyes.
  - ▶ A műanyag burkolatot soha ne merítse bele vízbe. A vízbevezető tömlőn levő műanyag burkolat elektromos szelepet tartalmaz.
  - ▶ Soha ne vágja át a vízbevezető tömlőt. A vízbevezető tömlőben elektromos csatlakozóvezetékek vannak.

## **⚠ FIGYELMEZTETÉS – Tűzveszély!**

- Meghosszabbított hálózati csatlakozóvezeték és nem engedélyezett adapterek használata veszélyes.
  - ▶ Ne használjon hosszabbító kábelt vagy többszörös csatlakozóaljzatot.
  - ▶ Csak a gyártó által engedélyezett adaptereket és hálózati csatlakozóvezetéseket használjon.
  - ▶ Ha a hálózati csatlakozóvezeték túl rövid, és nem áll rendelkezésre hosszabb hálózati csatlakozóvezeték, forduljon villanyszerelőhöz az épületvillamosság módosításáért.

- A készülék és a telepített vezetékek érintkezése a telepített vezetékek, például gázvezetékek és elektromos vezetékek meghibásodásához vezethet. A korrodált gázvezetékéből szivárgó gáz meggyulladhat. A sérült elektromos vezeték rövidzárlatot okozhat.
  - ▶ Ügyeljen arra, hogy a készülék és a telepített vezetékek között legalább 5 cm távolság legyen.

### **⚠ FIGYELMEZTETÉS – Égési sérülések veszélye!**

A készülék szakszerűen telepítése következtében égési sérülés történhet.

- ▶ Szabadon álló készülékeknél ügyelni kell arra, hogy a készülékek hátfalával egy fal előtt álljon.

## **Biztonságos használat**

### **⚠ FIGYELMEZTETÉS – Komoly egészségkárosodás veszélye!**

A mosogatószerek és öblítőszerek csomagolásán található biztonsági útmutatások és használati útmutatások be nem tartása súlyos egészségkárosodást okozhat.

- ▶ Tartsa be a mosogatószerek és öblítőszerek csomagolásán található biztonsági és használati útmutatásokat.

### **⚠ FIGYELMEZTETÉS – Robbanásveszély!**

- A készülék mosogatóterébe jutó oldószer robbanást okozhat.
  - ▶ Soha ne tegyen oldószert a készülék mosogatóterébe.
- Erősen maró lúgos vagy erősen savas mosogatószerek használata, ha alumíniumból készült tárgyak vannak a készülék mosogatóterében, robbanást okozhat.
  - ▶ Soha ne használjon erősen maró lúgos vagy erősen savas mosogatószereket, különösen a kereskedelmi vagy az ipari szektorból, pl. gépápoláshoz, alumíniumból készült tárgyakkal kombinálva (pl. páraelszívó zsírszűrője, alumínium edények).

**⚠ FIGYELMEZTETÉS – Sérülésveszély!**

- A nyitott készülékajtó sérülést okozhat.
  - ▶ A készülékajtót csak az edények berakásához és kivételéhez nyissa ki, nehogy baleset történjen, pl. hogy valaki megbotlik benne.
  - ▶ Ne üljön vagy álljon rá a nyitott készülékajtóra.
- Az éles hegyű kések és más konyhai eszközök sérülést okozhatnak.
  - ▶ Az éles hegyű késeket és más konyhai eszközöket hegyes oldalukkal lefelé az evőeszközkosárba, a késtartóba, ill. az evőeszközfiókba kell berakni.

**⚠ FIGYELMEZTETÉS – Forrázásveszély!**

A program futása közben a készülékajtó kinyitásakor a készülékből forró víz fröccsenhet ki.

- ▶ A program futása közben a készülékajtót csak óvatosan nyissa ki.

**⚠ FIGYELMEZTETÉS – Felborulás veszélye!**

Túlterhelt edénytartó kosarak miatt a készülék felbillenhet.

- ▶ Szabadon álló készülékeknél soha ne terhelje túl az edénytartó kosarakat.

**⚠ FIGYELMEZTETÉS – Áramütés veszélye!**

- A behatól nedvesség áramütést okozhat.
  - ▶ A készüléket csak zárt helyiségben használja.
  - ▶ A készüléket ne tegye ki nagy hőnek és nedvességnek.
  - ▶ A készülék tisztításához ne használjon magasnyomású vagy gőzsugaras tisztítógépet.
- A hálózati csatlakozóvezeték sérült szigetelése veszélyes.
  - ▶ A hálózati csatlakozóvezeték soha ne érintkezzen a készülék forró részeivel vagy hőforrásokkal.
  - ▶ A hálózati csatlakozóvezeték soha ne érintkezzen hegyes és éles szélű tárgyakkal.
  - ▶ A hálózati csatlakozóvezeték soha ne törje meg, ne nyomja össze, ne változtassa meg.

## Megsérült készülék

### **⚠ FIGYELMEZTETÉS – Áramütés veszélye!**

- A sérült készülék és a sérült hálózati csatlakozóvezetékek veszélyes.
  - ▶ Soha ne használjon megsérült készüléket.
  - ▶ Soha ne használjon olyan készüléket, amelynek a felülete repedt vagy törött.
  - ▶ Miközben a készüléket leválasztja az elektromos hálózatról, soha ne a hálózati csatlakozóvezetéket húzza. Mindig a hálózati csatlakozóvezeték dugóját húzza.
  - ▶ Ha a készülék vagy a hálózati csatlakozóvezetékek megsérült, azonnal húzza ki a hálózati csatlakozóvezetékek csatlakozódugóját, vagy kapcsolja le a biztosítékszekrényben lévő biztosítékot, és zárja el a vízcsapot.
  - ▶ "Forduljon a vevőszolgálathoz." → *Oldal 53*
- A szakszerűtlen javítás veszélyes.
  - ▶ A készüléket csak szakképzett személyek javíthatják.
  - ▶ A készülék javításához csak eredeti pótalkatrészeket szabad használni.
  - ▶ Ha a készülék hálózati csatlakozóvezetéke megsérül, egyedi csatlakozóvezetésekre kell kicserélni, amely a gyártónál vagy vevőszolgálatánál kapható.

## Gyermekeket fenyegető veszélyek

### **⚠ FIGYELMEZTETÉS – Fulladásveszély!**

- A gyermekek a csomagolóanyagokat a fejükre húzhatják vagy magukra tekerhetik, és megfulladhatnak.
  - ▶ Gyermekektől tartsa távol a csomagolóanyagot.
  - ▶ Ne engedje, hogy gyermekek játsszanak a csomagolóanyaggal.
- A gyermekek az apró alkatrészeket belélegezhetnek vagy lenyelhetnek, és megfulladhatnak tőlük.
  - ▶ Gyermekektől tartsa távol az apró alkatrészeket.
  - ▶ Ne engedje, hogy gyermekek játsszanak az apró alkatrészekkel.



- Gyermek bezárhatja magát a készülékbe, és megfulladhatnak.
  - ▶ Amennyiben van, használja a gyerekzárát.
  - ▶ Soha ne engedje meg gyermekeknek, hogy játsszanak a készülékkel, vagy kezeljék azt.

### **⚠ FIGYELMEZTETÉS – Egészségkárosodás veszélye!**

A gyermekek bezárhatja magát a készülékbe és életveszélybe kerülhetnek.

- ▶ A kiszolgált készülék hálózati csatlakozóvezetékének hálózati dugóját húzza ki, majd vágja át a hálózati csatlakozóvezeték, és oly mértékben tegye tönkre a készülék ajtajának zárját, hogy az ajtót többé ne lehessen becsukni.

### **⚠ FIGYELMEZTETÉS – Zúzott sérülés veszélye!**

Magasra beépített készülékek esetén a gyermekek beszorulhatnak a készülékajtó és az alatta levő szekrényajtók közé.

- ▶ A készülékajtó kinyitásakor és becsukásakor ügyeljen a gyermekekre.

### **⚠ FIGYELMEZTETÉS – Vegyszer okozta sérülések veszélye!**

Az öblítő- és a mosogatószer kimaródásokat okozhatnak a szájban, a torokban és a szemben.

- ▶ Tartsa távol a gyermekeket az öblítő- és a mosogatószerektől.
- ▶ Tartsa távol a gyermekeket a kinyitott készüléktől. A mosogatótérben lévő víz nem ivóvíz. Mosogató- és öblítőszer maradványai lehetnek benne.

### **⚠ FIGYELMEZTETÉS – Sérülésveszély!**

A gyermekek apró ujjai beszorulhatnak a tablettafelfogó tál réseibe, és megsérülhetnek.

- ▶ Tartsa távol a gyermekeket a kinyitott készüléktől.

## Dologi károk elkerülése

### Biztonságos telepítés

#### FIGYELEM!

- A készülék szakszerűen telepítése következtében károsodás történhet.
  - ▶ Ha a mosogatógépet más háztartási készülékek alá vagy fölé építik be, be kell tartani a mosogatógéppel kombinálva történő beépítésre vonatkozó információkat, amelyek a mindenkori háztartási készülék szerelési útmutatójában található.
  - ▶ Ha nem állnak rendelkezésre információk, vagy a szerelési útmutató nem tartalmaz megfelelő útmutatásokat, e háztartási készülékek gyártójához kell fordulni annak biztosítása érdekében, hogy a mosogatógépet be lehessen építeni más háztartási készülékek fölé vagy alá.
  - ▶ Amennyiben nem állnak rendelkezésre a gyártó információi, nem szabad beépíteni a mosogatógépet ezen háztartási készülékek fölé vagy alá.
  - ▶ Az összes háztartási készülék biztonságos működésének szavatolása érdekében vegye figyelembe a mosogatógép szerelési útmutatóját is.
  - ▶ A mosogatógépet ne építse be főzőlap alá.
  - ▶ A mosogatógépet ne telepítse hőforrások, például fűtőtest, hőtároló, kályha vagy más, hőt termelő készülékek közelébe.

- A készülék és a vízvezetékek érintkezése a vízvezeték korrózióját okozhatja, és a vízvezeték esetleg szivárogni kezd.
  - ▶ Ügyeljen arra, hogy a készülék és a vízvezeték között legalább 5 cm távolság legyen. Az ivóvíz-csatlakoztatáshoz és a szennyvíz-csatlakoztatáshoz mellékelt vezetékeket ez nem érinti.
- Megváltoztatott vagy sérült víztömlők használatakor anyagi kár keletkezhet, vagy a készülék károsodhat.
  - ▶ A víztömlőket soha ne törje meg, ne nyomja össze, ne változtassa meg és ne vágja el.
  - ▶ Kizárólag a készülékhez mellékelt víztömlőket vagy eredeti póttömlőket használjon.
  - ▶ A használt víztömlőket soha ne használja újra.
- Ha a víznyomás túl magas vagy túl alacsony, előfordulhat, hogy a készülék nem működik megfelelően.
  - ▶ Ügyeljen arra, hogy a vízellátó rendszerben uralkodó víznyomás legalább 50 kPa (0,5 bar) és legfeljebb 1000 kPa (10 bar) legyen.
  - ▶ Ha a víznyomás meghaladja a megadott maximális értéket, be kell szerelni egy nyomáscsökkentő szelepet az ivóvízcsatlakozás és a készülék tömlőrendszeré közé.

### Biztonságos használat

#### FIGYELEM!

- A kilépő vízgőz károsíthatja a beépített bútorokat.
  - ▶ A program vége után hagyja kicsit lehűlni a készüléket, mielőtt kinyitná a készülékajtót.

- A mosogatógéphez használatos speciális só korrózióval károsíthatja a mosogatótartályt.
  - ▶ Ahhoz, hogy a túlfolyt speciális só kiöblítődjön a mosogatótartályból, a speciális sót mindig közvetlenül a program elindítása előtt kell betölteni a speciális só tartályába.
- A mosogatószer károsíthatja a vízlágyító berendezést.
  - ▶ A vízlágyító berendezés tartályába csak mosogatógépekhez való speciális sót töltsön.
- A nem megfelelő tisztítószer károsíthatja a készüléket.
  - ▶ Gőzüzemű tisztítót ne használjon.
  - ▶ Ne használjon durva felületű szivacsokat és súroló hatású tisztítószerket, mert ezek összekarcolhatják a készülék felületét.
  - ▶ A korrózió meggátolása érdekében nemesacél elejű mosogatógépeknél ne használjon szivacskendőt, vagy azt az első használat előtt többször alaposan mossa ki.

---

## Környezetvédelem és takarékoság

### A csomagolási hulladék ártalmatlanítása

A felhasznált csomagolóanyagok környezetkímélők és újrahasznosíthatók.

- ▶ Az egyes összetevőket fajtánként szétválogatva ártalmatlanítsa.

## Energiamegtakarítás

Ha megfogadja ezeket a tanácsokat, készüléke kevesebb áramot és vizet fogyaszt.

Használja az Eco 50° programot.

- + Az Eco 50° program energiatakarékos és környezetkímélő.  
→ "Programok", Oldal 17

## Vízérzékelő

A vízérzékelő optikai mérőberendezés (fénysorompó), amellyel a mosogatóvíz zavarosodása mérhető. A vízérzékelő használatával vizet lehet megtakarítani.

A vízérzékelő használata programfüggő. Ha a szennyeződés erős, a gép kiszivattyúzza a mosogatóvizet, majd friss vízzel pótolja. Ha a szennyeződés csekélyebb, a mosogatóvizet át lehet venni a következő öblítési fázisba, és így a vízfogyasztás 3–6 literrel csökkenthető. Automata programokban a készülék a hőmérsékletet és a működési időt is hozzáigazítja a szennyezettség mértékéhez.

## Elhelyezés és csatlakoztatás

A készüléket a szabályszerű üzemelés érdekében szakszerűen csatlakoztassa az áram- és a vízhálózatra. Vegye figyelembe a szükséges kritériumokat és a szerelési útmutatót.

### A csomagolás tartalma

Kicsomagolás után ellenőrizze az összes alkatrészt szállítási károk tekintetében, valamint a szállítmány teljességét.

Kifogásolások esetén forduljon ahhoz a kereskedőhöz, akinél a készüléket vásárolta, vagy a vevőszolgálatunkhoz.

**Megjegyzés:** Készülékének kifogástalan működését a gyárban ellenőrizték. Ennek során a készüléken esetleg vízfoltok maradtak. A vízfoltok az első mosogatás után eltűnnek.

A csomag részei:

- Mosogatógép
- Használati útmutató
- Szerelési útmutató
- További tájékoztató dokumentumok
- Szerelési anyag
- Hálózati kábel
- Rövid útmutató

### A készülék felállítása és bekötése

Aláépített készülékét vagy beépíthető készülékét beépítheti a konyhabútor fa vagy műanyag falai közé. Ha készülékét utólag szabadon álló készülékként helyezi el, biztosítania kell azt felbillenés ellen, pl. a falhoz csavarozással vagy olyan egy darabból álló

munkalap alá beépítéssel, amely fix módon össze van kötve a szomszédos szekrényekkel.

1. "Tartsa be a biztonsági előírásokat." → *Oldal 4*
2. "Tartsa be az elektromos bekötéssel kapcsolatos útmutatásokat." → *Oldal 13*
3. Ellenőrizze a szállítási terjedelem teljességét és a készülék állapotát.
4. A szerelési útmutatóból olvassa ki a szükséges beépítési méreteket.
5. A készüléket az állítható lábakkal állítsa vízszintes helyzetbe. Ügyeljen a stabilitásra.
6. "Telepítse a szennyvízcsatlakozót." → *Oldal 12*
7. "Telepítse az ivóvíz-csatlakozót." → *Oldal 13*
8. Csatlakoztassa a készüléket az áramra.

### Szennyvízcsatlakozó

Csatlakoztassa készülékét egy szennyvízcsatlakozóra, hogy a szennyezett mosogatóvíz lefolyhasson.

#### Szennyvízcsatlakozó telepítése

1. A készülékkel szállított szerelési útmutatóból olvassa ki a szükséges lépéseket.
2. A lefolyótömlőt a mellékelt elemekkel kösse be a szifon lefolyócsonkjára.
3. Ügyeljen arra, hogy a lefolyótömlő ne törjön meg, ne legyen becsípődve vagy összetekeredve.
4. Ügyeljen arra, hogy a lefolyóban ne legyen zárófedél, ami akadályozná a szennyvíz lefolyását.

## Ivóvíz-csatlakozó

Csatlakoztassa készülékét egy ivóvíz-csatlakozóra.

### Ivóvíz-csatlakozó telepítése

#### Megjegyzés

- Ha készüléket cserél, új vízbevezető tömlőt kell használnia.
1. A készülékkel szállított szerelési útmutatóból olvassa ki a szükséges lépéseket.
  2. A készüléket a mellékelt elemekkel kösse be az ivóvíz-csatlakozóra.  
A "műszaki adatok" → *Oldal 53* betartandók.
  3. Ügyeljen arra, hogy az ivóvíz-csatlakozó ne törjön meg, ne legyen becsípődve vagy összetekeredve.

## Elektromos csatlakoztatás

### A készülék elektromos csatlakoztatása

#### Megjegyzések

- Ügyeljen ezekre: "Biztonsági információk" → *Oldal 4*.
  - A készüléket csak váltakozó feszültségre csatlakoztassa 220 - 240 V és 50 Hz vagy 60 Hz közötti tartományban.
  - Vegye figyelembe, hogy a vízbiztonsági rendszer csak az áramellátás megléte esetén működik.
1. A hálózati csatlakozóvezeték készülékdugóját dugja a készüléken található aljzatba.
  2. A készülék hálózati csatlakozódugóját dugja a készülék közelében lévő csatlakozóaljzatba.  
A készülék csatlakoztatási adatait a típus tábla tartalmazza.
  3. Ellenőrizze, hogy a hálózati csatlakozódugó teljesen be van-e nyomva.

## Ismerkedés

### Készülék

Itt áttekintést talál készülékének részeiről.



1 Típustábla

Típustábla, rajta az "E-szám és FD-szám" → *Oldal 53.*  
Az adatok a "vevőszolgálat" → *Oldal 53* részére szükségesek.

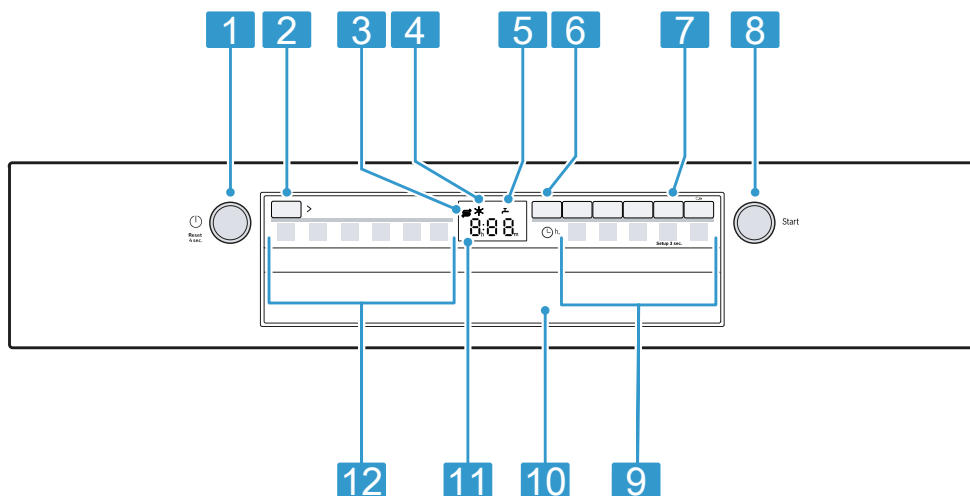
<sup>1</sup> A készülék kivitelétől függően

<b>2</b>	Mosogatószeres rekesz	A mosogatószeres rekeszbe kerül betöltésre a "mosogatószer" → <i>Oldal 26.</i>
<b>3</b>	Alsó edénytartó kosár	"Alsó edénytartó kosár" → <i>Oldal 20</i>
<b>4</b>	Speciális só tartálya	A speciális só tartályába töltse be a speciális sót. → <i>"Vízlágyító berendezés", Oldal 22</i>
<b>5</b>	Alsó szűrőkar	Az alsó szűrőkar az alsó edénytartó kosárban elhelyezett edényt tisztítja. Ha az edények tisztítása nem optimális, tisztítsa meg a szűrőkarokat. → <i>"Szűrőkarok tisztítása", Oldal 37</i>
<b>6</b>	Tablettafelfogó tál	A tabletták mosogatás közben a mosogatószeres rekeszből automatikusan a tablettafelfogó tálba esnek, ahol optimálisan feloldódhatnak.
<b>7</b>	Felső edénytartó kosár	"Felső edénytartó kosár" → <i>Oldal 19</i>
<b>8</b>	Evőeszköztartó fiók	"Evőeszköztartó fiók" → <i>Oldal 20</i>
<b>9</b>	Etazser <sup>1</sup>	"Etazser" → <i>Oldal 20</i>
<b>10</b>	Felső szűrőkar	A felső szűrőkar a felső edénytartó kosárban elhelyezett edényt tisztítja. Ha az edények tisztítása nem optimális, tisztítsa meg a szűrőkarokat. → <i>"Szűrőkarok tisztítása", Oldal 37</i>
<b>11</b>	Szűrőrendszer	"Szűrőrendszer" → <i>Oldal 36</i>
<b>12</b>	Öblítőszeres tartály	Az öblítőszeres tartályba töltse be az öblítőszeret. → <i>"Öblítőszer-berendezés", Oldal 24</i>

<sup>1</sup> A készülék kivitelétől függően

## Kezelőelemek

A kezelőpanelen beállíthatja készülékének összes funkcióját, és információkat kaphat az üzemállapotról. Néhány gombbal különböző funkciók állíthatók be.



<b>1</b>	BE-/KI-kapcsoló gomb  és reset gomb <b>Reset 4 sec.</b>	"A készülék bekapcsolása" → <i>Oldal 30</i> "A készülék kikapcsolása" → <i>Oldal 32</i> "Program megszakítása" → <i>Oldal 32</i>
<b>2</b>	Program gomb	"Programok" → <i>Oldal 17</i>
<b>3</b>	Speciális só utántöltés-kijelző	Vízlágyító berendezés → " <i>Speciális só betöltése</i> ", <i>Oldal 23</i>
<b>4</b>	Öblítőszer-utántöltés kijelző	Öblítőszer-berendezés → " <i>Öblítőszer betöltése</i> ", <i>Oldal 25</i>
<b>5</b>	Bejövő víz kijelzés	A bejövő víz kijelzése
<b>6</b>	Idő-előválasztás	"Idő-előválasztás beállítása" → <i>Oldal 31</i>
<b>7</b>	Setup 3 sec. gomb	Ha az <b>Setup 3 sec.</b> gombot kb. 3 másodpercig lenyomva tartja, megnyitja az alapbeállításokat.
<b>8</b>	Start gomb <b>Start</b>	"Program indítása" → <i>Oldal 31</i>
<b>9</b>	Programgombok és kiegészítő funkciók	Programok → " <i>Programok</i> ", <i>Oldal 17</i> Kiegészítő funkciók → " <i>Kiegészítő funkciók</i> ", <i>Oldal 18</i>
<b>10</b>	Kilincs <sup>1</sup>	Nyissa ki a készülék ajtaját.
<b>11</b>	Kijelző	A kijelző információkat mutat a hátralévő időről vagy az alapbeállításokról. A kijelzőn és a beállító gombokkal módosíthatja az alapbeállításokat.
<b>12</b>	Programok	"Programok" → <i>Oldal 17</i>

<sup>1</sup> A készülék kivitelétől függően






## Programok

Itt áttekintést talál a beállítható programokról. A készülék konfigurációjától függően különböző programok állnak rendelkezésre, amelyek készüléke kezelőlapján található.

A kiválasztott programtól függően a működési idő változhat. A működési idő a vízhőmérséklet, az edénymenyiség, a szennyezettségi fok és a választott kiegészítő funkció függvénye.

Ha ki van kapcsolva az öblítő-szer-berendezés, vagy nincs öblítő-szer, megváltozik a működési idő. A fogyasztási értékeket a rövid leírásban találja meg. A fogyasztási értékek normál feltételekre és 13 - 16 °dH vízkeménységértékre vonatkoznak. Különböző befolyásoló tényezők eltérésekhez vezethetnek, például a vízhőmérséklet vagy a vezeték nyomása.

Program	Használat	Program menete	Kiegészítő funkciók
 Intenzív 70°	Edények: <ul style="list-style-type: none"> <li>■ Fazekak, serpenyők, nem kényes edény és evőeszköz tisztítása.</li> </ul> Szennyezettségi fok: <ul style="list-style-type: none"> <li>■ Erősen tapadó, ráégett, rászáradt, keményítő- és fehérjetartalmú ételmaradékok eltávolítása.</li> </ul>	Intenzív: <ul style="list-style-type: none"> <li>■ Előöblítés</li> <li>■ Tisztítás 70 °C</li> <li>■ Közbenső öblítés</li> <li>■ Öblítés 69 °C</li> <li>■ Szárítás</li> </ul>	Összes → "Kiegészítő funkciók", <i>Oldal 18</i>
<b>Auto</b> Auto 45-65°	Edények: <ul style="list-style-type: none"> <li>■ Vegyes edény és evőeszköz tisztítása.</li> </ul> Szennyezettségi fok: <ul style="list-style-type: none"> <li>■ Enyhén rászáradt, háztartásban szokványos ételmaradékok eltávolítása.</li> </ul>	Szenzor-optimalizált: <ul style="list-style-type: none"> <li>■ A mosogatóvíz szennyezettségétől függően érzékelőelem optimalizálja.</li> </ul>	Összes → "Kiegészítő funkciók", <i>Oldal 18</i>
<b>Eco</b> Eco 50°	Edények: <ul style="list-style-type: none"> <li>■ Vegyes edény és evőeszköz tisztítása.</li> </ul> Szennyezettségi fok: <ul style="list-style-type: none"> <li>■ Enyhén rászáradt, háztartásban szokványos ételmaradékok eltávolítása.</li> </ul>	Legtakarékosabb program: <ul style="list-style-type: none"> <li>■ Előöblítés</li> <li>■ Tisztítás 50 °C</li> <li>■ Közbenső öblítés</li> <li>■ Öblítés 61 °C</li> <li>■ Szárítás</li> </ul>	Összes → "Kiegészítő funkciók", <i>Oldal 18</i>
 Express 65° - 1h	Edények: <ul style="list-style-type: none"> <li>■ Vegyes edény és evőeszköz tisztítása.</li> </ul> Szennyezettségi fok: <ul style="list-style-type: none"> <li>■ Enyhén rászáradt, háztartásban szokványos ételmaradékok eltávolítása.</li> </ul>	Idő-optimalizált: <ul style="list-style-type: none"> <li>■ Tisztítás 65 °C</li> <li>■ Közbenső öblítés</li> <li>■ Öblítés 69 °C</li> <li>■ Szárítás</li> </ul>	Extra szárítás → "Kiegészítő funkciók", <i>Oldal 18</i>

Program	Használat	Program menete	Kiegészítő funkciók
 Gépápolás	Csak akkor használja, ha a készülék üres.	Gépápolás 70 °C	Nincs

**Megjegyzés:** Az Eco 50° programban a viszonylag hosszabb működési idő a hosszabb áztatási időkből és szárítási időkből adódik. Ezáltal optimális fogyasztási értékek érhetők el.

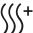
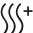
## Útmutatások vizsgálointézetek számára

A vizsgálointézetek megkapják az útmutatásokat az összehasonlító vizsgálatokhoz, például az EN 60436 szerint.

Itt a tesztek elvégzésének feltételeiről van szó, az eredmények vagy a fogyasztási értékek azonban nincsenek megadva.

Érdeklődés e-mailben: [dishwasher@test-appliances.com](mailto:dishwasher@test-appliances.com)

Szükség van a termékszámra (E-Nr.) és a gyártási számra (FD), ezek a készülék ajtaján elhelyezett típusablán található.

Kiegészítő funkció	Használat
 Extra szárítás	<ul style="list-style-type: none"> <li>A kiegészítő funkció a program elindítása előtt és bármikor a program futása közben bekapcsolható.</li> <li>A vízhasználat és az energiafogyasztás nő.</li> </ul>
 Extra szárítás	<ul style="list-style-type: none"> <li>A jobb hatásfokú szárítás elérése érdekében öblítésnél magasabb a hőmérséklet, majd hosszabb a szárítási fázis.</li> <li>Különösen alkalmas műanyag eszközök szárításához.</li> <li>Az energiafogyasztás kissé megnő, a működési idő pedig hosszabb lesz.</li> </ul>

## Kiegészítő funkciók

Itt áttekintést talál a beállítható kiegészítő funkciókról. A készülék konfigurációjától függően különböző kiegészítő funkciók állnak rendelkezésre, amelyek készüléke kezelőlapján található.

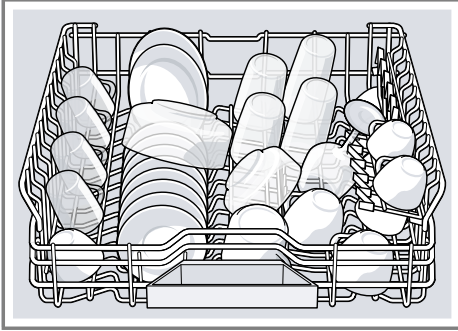
Kiegészítő funkció	Használat
 SpeedPerfect+	<ul style="list-style-type: none"> <li>A működési idő a mosogatóprogramtól függően 15% és 75% közötti idővel rövidül.</li> </ul>

## Felszereltség

Itt áttekintést kap készülékének lehetséges felszereltségéről és a felszerelések használatáról. A felszereltség az Ön készülékváltozatától függ.

## Felső edénytartó kosár

A csészéket, poharakat és kis edényeket a felső edénytartó kosárba helyezze be.



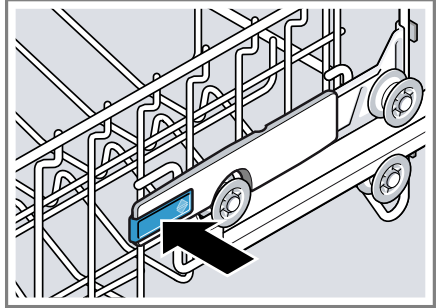
Ha nagyobb edényhez helyre van szüksége, beállíthatja a felső edénytartó kosár magasságát.

### A felső edénytartó kosár beállítása az oldalsó karokkal

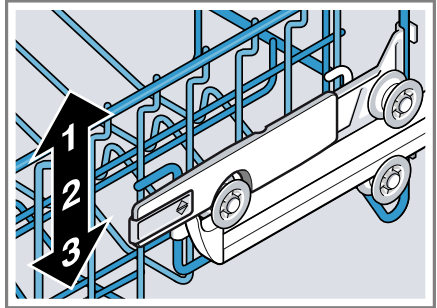
Ha nagy edényeket akar mosogatni az edénytartó kosarakban, állítsa be a felső edénytartó kosár betolási magasságát.

1. Húzza ki a felső edénytartó kosarat.
2. Az edénytartó kosarat a felső pereménél oldalt tartsa megfogva, nehogy hirtelen leessen az edénytartó kosár.

3. Az edénytartó kosár külső oldalán balra és jobbra lévő karokat nyomja befelé.



4. Az edénytartó kosarat egyenletesen süllyessze le, ill. emelje fel a megfelelő magasságra.



Biztosítsa, hogy az edénytartó kosár mind a két oldalon azonos magasságban legyen.

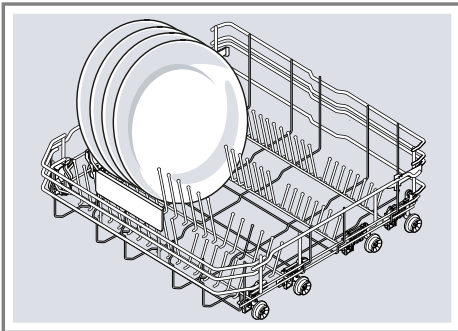
5. Engedje el a karokat.
  - ✓ Az edénytartó kosár bepattan.
6. Tolja be az edénytartó kosarat.

## Alsó edénytartó kosár

A lábasokat és tányérokat az alsó edénytartó kosárba helyezze be.

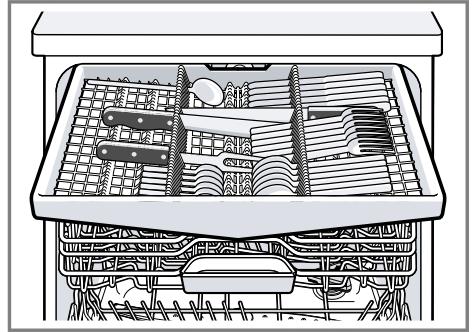


A legfeljebb 31 cm átmérőjű nagy tányérokat az ábrán látható módon helyezheti be a alsó edénytartó kosárba.



## Evőeszköztartó fiók

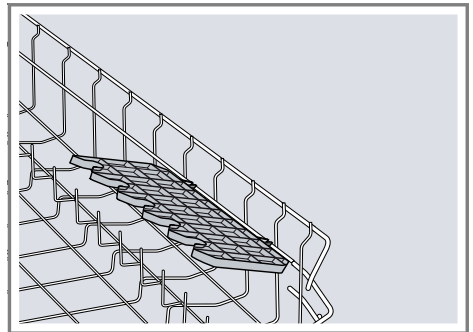
Az evőeszközt az evőeszköztartó fiókba rakja.



Az evőeszközöket hegyes, éles oldalukkal lefelé rakja be.

## Etazser

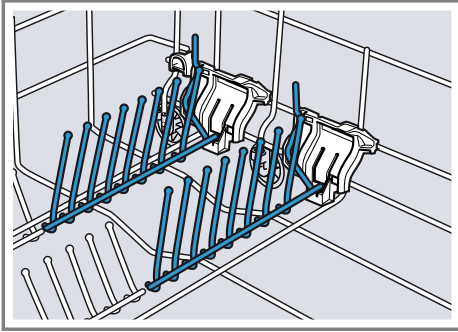
A késtartót és az alatta lévő teret használja kis csészék vagy poharak számára, vagy nagyobb evőeszközök, pl. főzőkanalak vagy tálalóeszközök számára.



Ha nincs szüksége a késtartóra, felhajthatja.

## Lehajtható tüskék

A lehajtható tüskéket használja az edény, pl. tányérok, biztonságos behelyezésére.

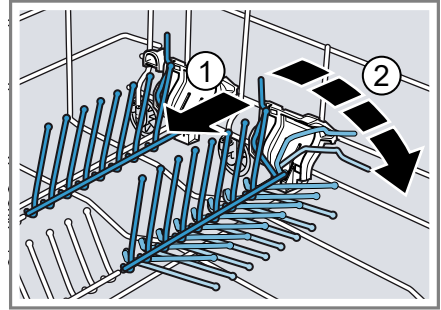


A tüskéket lehajthatja, hogy jobban tudjon berakni fazekakat, tálakat és poharakat.<sup>1</sup>

## A lehajtható tüskék lehajtása<sup>1</sup>

Ha nincs szüksége a lehajtható tüskékre, hajtsa le őket.

1. Nyomja előre a kart ①, és hajtsa le a lehajtható tüskéket ②.



2. Ha újra használni akarja a lehajtható tüskéket, hajtsa fel őket.
- ✓ A lehajtható tüskék hallhatóan bepattannak.

## Az edénytartó kosarak magassága

Állítsa be az edénytartó kosarakat a megfelelő magasságra.

### Készülékmagasság 81,5 cm evőeszköztartó fiókkal

Fokozat	Felső kosár	Alsó kosár
1 max. ø	16 cm	30 cm/"31 cm" → Oldal 20
2 max. ø	18,5 cm	27,5 cm
3 max. ø	21 cm	25 cm

<sup>1</sup> A készülék kivitelétől függően

## Az első használat előtt

### Az első üzembe helyezés elvégzése

Az első üzembe helyezésnél vagy a gyári beállításokra való visszaállítás után beállításokat kell elvégeznie.

**Követelmény:** "A készülék fel van állítva és csatlakoztatva van."

→ Oldal 12

1. "Töltse be a speciális sót."  
→ Oldal 23
2. "Töltsön be öblítőszert."  
→ Oldal 25
3. "Kapcsolja be a készüléket."  
→ Oldal 30
4. "Állítsa be a vízlágyító berendezést." → Oldal 23
5. "Állítsa be a hozzáadott öblítőszer mennyiségét." → Oldal 25
6. "Töltse be a mosogatószert"  
→ Oldal 26.

### A vízkeménység-beállítások áttekintése

Itt áttekintést talál a vízkeménységi fok beállítható értékeiről.

A vízkeménységi fokot megérdeklődheti a helyi vízműveknél, vagy meghatározhatja vízkeménységmérővel.

Vízkeménységi fok °dH	Keménységi tartomány	mmol/l	Beállítási érték
0 - 6	lágy	0 - 1,1	H00
7 - 8	lágy	1,2 - 1,4	H01
9 - 10	közepes	1,5 - 1,8	H02
11 - 12	közepes	1,9 - 2,1	H03
13 - 16	közepes	2,2 - 2,9	H04
17 - 21	kemény	3,0 - 3,7	H05
22 - 30	kemény	3,8 - 5,4	H06
31 - 50	kemény	5,5 - 8,9	H07

7. Indítsa el a programot a legnagyobb mosogatási hőmérsékleten edények nélkül.

Azt javasoljuk, hogy a lehetséges vízfoltok és egyéb maradványok miatt az első használat előtt edények nélkül működtesse a készüléket.

**Tipp:** Ezek a beállítások és további "alapbeállítások" → Oldal 33 bármikor újra módosíthatók.

### Vízlágyító berendezés

A kemény, meszes víz az edényen és a mosogatótartályon vízkőmaradványokat hagy és eltömítheti a készülék alkatrészeit.

A jó hatásfokú mosogatás érdekében a vizet a vízlágyító berendezéssel és speciális sóval lágyíthatja. Ahhoz, hogy ne károsodjon a készülék, a vizet lágyítani kell, ha a keménységi fok 7 °dH fölött van.


**Megjegyzés:** Állítsa be készülékét a meghatározott vízkeménységi fokra.  
→ "A vízlágyító berendezés beállítása", Oldal 23

Ha a vízkeménységi fok 0 - 6 °dH, nem kell speciális só használnia a mosogatógéphez, és kikapcsolhatja a vízlágyító berendezést.

→ "A vízlágyító berendezés kikapcsolása", Oldal 24

## A vízlágyító berendezés beállítása

Állítsa be a készüléket a vízkeménységi fokra.

- Határozza meg a vízkeménységi fokot és a megfelelő beállítási értéket.  
→ "A vízkeménység-beállítások áttekintése", Oldal 22
- Nyomja meg ezt az elemet: 
- Az alapbeállítások megnyitásához tartsa 3 másodpercig megnyomva ezt: Setup 3 sec.,  
✓ A kijelzőn a Hxx felirat látható.  
✓ A kijelző ezt mutatja: **set**.
- Ezt az elemet: Start annyiszor nyomja meg, amíg be nincs állítva a megfelelő vízkeménységi fok.  
A gyári beállítás H04 érték.
- A beállítások elmentéséhez tartsa nyomva 3 másodpercig ezt az elemet: Setup 3 sec.

## Speciális só

Speciális sóval lágyíthatja a vizet.

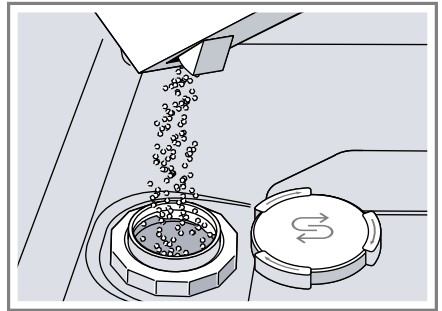
### Speciális só betöltése

Ha világít a speciális só utántöltés-jelző, közvetlenül a program elindítása előtt töltsön speciális só a speciális só tartályába. A speciális só szükséges mennyisége a vízkeménységtől függ. Minél keményebb a víz, annál több speciális só szükséges.

### FIGYELEM!

- A mosogatószer károsíthatja a vízlágyító berendezést.
  - A vízlágyító berendezés tartályába csak mosogatógépekhez való speciális só töltsön.
- A mosogatógéphez használatos speciális só korrózióval károsíthatja a mosogatótartályt.
  - Ahhoz, hogy a túlfolyt speciális só kiöblítődjön a mosogatótartályból, a speciális só mindig közvetlenül a program elindítása előtt kell betölteni a speciális só tartályába.

- Csavarja ki, és vegye le a speciális só tartályának a fedelét.
- Az első üzembe helyezésénél: A tartályt teljesen töltsse meg vízzel.
- Megjegyzés:** Csak mosogatógépbe való speciális só használjon. Ne használjon sótablettát. Ne használjon étkezési só.  
A speciális só töltsse a tartályba.



A tartályt teljesen töltsse meg speciális sóval. A tartályban lévő víz kiszorul, és lefolyik.

- Helyezze fel a fedelet a tartályra, és csavarja rá.

## A vízlágyító berendezés ki- kapcsolása

Ha zavarja a speciális só utántöltésére figyelmeztetés, például, ha só-pótanyagot tartalmazó kombinált mosogatószert használ, kikapcsolhatja a speciálissó-utántöltésjelzőt.

### Megjegyzés

A készülék károsodásának elkerülése érdekében a vízlágyító berendezést csak a következő esetekben kapcsolja ki:

- A vízkeménységi fok legfeljebb 21 °dH és Ön só-pótanyagokat tartalmazó kombinált mosogatószert használ. A só-pótanyagokat tartalmazó kombinált mosogatószereket a gyártó tájékoztatása szerint általában csak 21 °dH vízkeménységi fokig lehet speciális só hozzáadása nélkül használni.
- A vízkeménységi fok 0 - 6 °dH. Nem kell speciális sót használnia.

1. Nyomja meg ezt az elemet: ☺.
2. Az alapbeállítások megnyitásához tartsa 3 másodpercig megnyomva ezt: Setup 3 sec.,
  - ✓ A kijelzőn a Hxx felirat látható.
  - ✓ A kijelző ezt mutatja: **set**.
3. Ezt az elemet: Start annyiszor nyomja meg, amíg a kijelzőn H00 nem látható.
4. A beállítások elmentéséhez tartsa nyomva 3 másodpercig ezt az elemet: Setup 3 sec.,
  - ✓ A vízlágyító berendezés ki van kapcsolva és a só-utántöltésjelző deaktiválva van.

## A vízlágyító berendezés rege- nerálása

A vízlágyító berendezés zavarmentes működésének fenntartása érdekében a készülék rendszeres időközönként elvégzi a vízlágyító berendezés regenerálását.

A vízlágyító berendezés regenerálása minden programban a fő mosogatási ciklus befejeződése előtt történik.

Hosszabbodik a működési idő és nőnek a fogyasztási értékek, pl. a víz- és az áramfogyasztás.

### Fogyasztási értékek a vízlágyító berendezés regenerálásánál – áttekintés

Itt áttekintést talál a vízlágyító berendezés regenerálásánál fellépő maximális további működési időről és fogyasztási értékekről.

A vízlágyító berendezés regenerálá- sa x mosogatási ciklus után	6
További működési idő, percben	7
Többletfogyasztás vízből, literben	5
Többletfogyasztás áramból, kWh- ban	0,05

A megadott fogyasztási értékek a jelenleg érvényes szabvány szerinti laboratóriumi mért értékek, meghatározásuk az Eco 50° program, valamint a vízkeménységi fok gyárilag beállított értéke, azaz 13 - 16 °dH alapján történt.

## Öblítőszer-berendezés

### Öblítőszer

Az optimális szárítási eredmény érdekében használjon öblítőszeret.

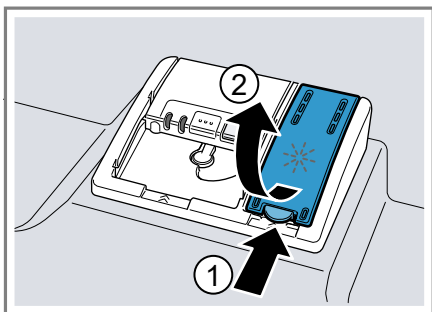
Csak háztartási mosogatógépekhez készült öblítőszeret használjon.



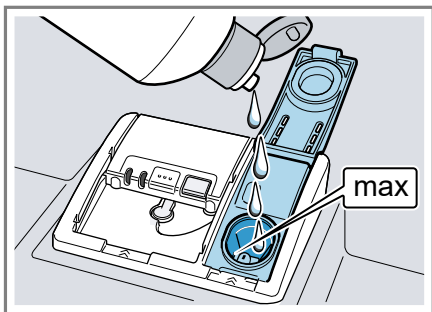
## Öblítőszer betöltése

Ha az öblítőszer-utántöltés kijelző világít, tölts fel az öblítőszeret. Csak háztartási mosogatógépekhez készült öblítőszeret használjon.

1. Nyomja meg az öblítőszeres tartály fedelén lévő fület ①, és emelje meg ②.



2. A max jelölésig töltsön be öblítőszeret.



3. Ha kifolyt az öblítőszer, távolítsa el a mosogatótartályból.  
A kifolyt öblítőszer a mosogatásnál túlzott habképződést okozhat.
  4. Zárja le az öblítőszeres tartály fedelét.
- ✓ A fedél hallhatóan bepattan.

## A hozzáadott öblítőszer mennyiségének beállítása

Ha fátýolosodás vagy vízfoltok maradnak vissza az edényen, módosítsa a hozzáadott öblítőszer mennyiségét.

1. Nyomja meg ezt az elemet:
2. Az alapbeállítások megnyitásához tartsa 3 másodpercig megnyomva ezt: Setup 3 sec.
  - ✓ A kijelzőn a Hxx felirat látható.
  - ✓ A kijelző ezt mutatja: **set**.
3. Ezt az elemet: Setup 3 sec. annyiszor nyomja meg, amíg a kijelzőn a gyári beállított r05 érték nem látható.
4. Ezt az elemet: Start annyiszor nyomja meg, amíg be nem állította a hozzáadott öblítőszer megfelelő mennyiségét.
  - Az alacsony fokozat kevesebb öblítőszeret adagol az öblítéshez és csökkenti az edényen a fátýolosodást.
  - A magasabb fokozat több öblítőszeret adagol az öblítéshez, kevesebb vízfoltot és jobb hatásfokú szárítást eredményez.
5. A beállítások elmentéséhez tartsa nyomva 3 másodpercig ezt az elemet: Setup 3 sec.

## Az öblítőszer-berendezés kikapcsolása

Ha zavarja az öblítőszer utántöltésére figyelmeztetés, például, ha öblítőszeret tartalmazó kombinált mosogatószert használ, kikapcsolhatja az öblítőszer-berendezést.

**Tipp:** Kombinált mosogatószereknél az öblítőszer hatása korlátozott. Ha öblítőszeret használ, általában jobb eredményt ér el.

1. Nyomja meg ezt az elemet:

2. Az alapbeállítások megnyitásához tartsa 3 másodpercig megnyomva ezt: Setup 3 sec.,
  - ✓ A kijelzőn a Hxx felirat látható.
  - ✓ A kijelző ezt mutatja: **set**.
3. Ezt az elemet: Setup 3 sec. annyiszor nyomja meg, amíg a kijelzőn a gyári beállított r05 érték nem látható.
4. Ezt az elemet: Start annyiszor nyomja meg, amíg a kijelzőn r00 nem látható.
5. A beállítások elmentéséhez tartsa nyomva 3 másodpercig ezt az elemet: Setup 3 sec.,
  - ✓ Az öblítőszer-berendezés ki van kapcsolva és az öblítőszer-utántöltés kijelző deaktiválva van.

## Mosogatószer

### Alkalmas mosogatószerek

Csak mosogatógépbe alkalmas mosogatószert használjon. A hagyományos mosogatószerek ugyanúgy alkalmasak, mint a kombinált mosogatószerek.

Az optimális mosogatási és szárítási eredmény érdekében a hagyományos mosogatószereket kombinálja "speciális só" → *Oldal 23* és "öblítőszer" → *Oldal 24* külön hozzáadásával.

A korszerű, nagy teljesítményű mosogatószerek túlnyomórészt alacsony lúgosságú receptúrát használnak enzimekkel. Az enzimek lebontják a keményítőt és oldják a fehérjét. A színes foltok, pl. tea vagy ketchup eltávolításához leginkább oxigénalapú fehérítőszert használnak.

**Megjegyzés:** Minden mosogatószer-nél vegye figyelembe a gyártó utasításait.

Mosogatószer	Leírás
Tabletták	A tabletták minden mosogatási feladatra alkalmazsak, és nem kell adagolni őket. Rövidített "programok" → <i>Oldal 17</i> esetében a tabletták esetleg nem oldódnak fel teljesen, és visszamaradhatnak a mosogatószer maradványai. Ez ronthatja a tisztító hatást.
Por alakú mosogatószerek	Por alakú mosogatószereket rövidített "programok" → <i>Oldal 17</i> esetében ajánlatos használni. Az adagolás hozzáigazítható a szennyezettségi fokhoz.
Folyékony mosogatószerek	A folyékony mosogatószerek gyorsabban hatnak, ilyeneket előöblítés nélküli rövidített "programok" → <i>Oldal 17</i> esetében ajánlatos használni. Előfordulhat, hogy a betöltött folyékony mosogatószer kifolyik, pedig csukva van a mosogatószeres rekesz. Ez nem hiba, és nem okoz problémát, ha betartja a következőket: <ul style="list-style-type: none"><li>■ Csak előöblítés nélküli programot válasszon.</li><li>■ Ne állítsa be a program késleltetett indítását.</li></ul> Az adagolás hozzáigazítható a szennyezettségi fokhoz.

**Tipp:** A megfelelő mosogatószereket online az internetes oldalunkon keresztül, vagy a "vevőszolgálat"  
→ *Oldal 53* útján szerezheti be.

## Tiszta mosogatószerek

A tiszta mosogatószerek olyan termékek, amelyek a mosogatószereken kívül nem tartalmaznak más összetevőket, pl. por alakú vagy folyékony mosogatószerek.

Por alakú és folyékony mosogatószerekkel az adagolás egyénileg hozzáigazítható az edény szennyezettségi fokához.

A jobb hatásfokú mosogatás és szárítás elérése és a készülék károsodásának elkerülése érdekében emellett "speciális só" → *Oldal 23* és "öblítő-szer" → *Oldal 24* használandó.

## Kombinált mosogatószerek

A hagyományos tiszta mosogatószerek mellett számos, kiegészítő funkciókkal rendelkező termék kapható.

Ezek a termékek a mosogatószer mellett tartalmaznak öblítőszeret és só-pótanyagokat (3in1), és kombinációtól (4in1, 5in1 stb.) függően kiegészítő összetevőket is, mint pl. üvegvédő szeret vagy nemesacél-tisztítót.

A kombinált mosogatószerek a gyártó tájékoztatása szerint csak 21 °dH vízkeménységi fokig hatnak. Ha a vízkeménységi fok nagyobb, mint 21 °dH, speciális sót és öblítőszeret kell hozzáadni. A legjobb hatásfokú mosogatás és szárítás elérése érdekében azt javasoljuk, hogy használjon speciális sót és öblítőszeret, ha a vízkeménységi fok nagyobb, mint 14 °dH. Ha kombinált mosogatószereket használ, a mosogatóprogram automatikusan igazodik hozzájuk, hogy a mosogatás és a szárítás mindig a lehető legjobb legyen.

## Nem alkalmas mosogatószerek

Ne használjon olyan mosogatószereket, amelyek a készülék károsodását okozhatják vagy az egészséget veszélyeztetik.

Mosogatószer	Leírás
Kézi mosogató-szer	A kézi mosogatószer fokozott habképződéshez vezethet, és a készülék károsodását okozhatja.
Klórtartalmú tisztítószerek	Az edényen visszamaradó klór veszélyeztetheti az egészséget.

## A mosogatószerekkel kapcsolatos útmutatások

Vegye figyelembe a napi használatnál a mosogatószerekhez adott útmutatásokat.

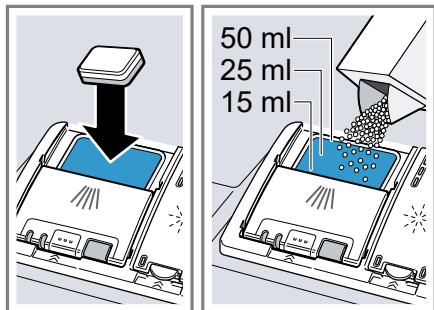
- A „bio” vagy „öko” jelölésű mosogatószerek (környezetvédelmi okokból) rendszerint kisebb mennyiségű hatóanyagot tartalmaznak, ill. teljesen mellőznek bizonyos összetevőket. A tisztító hatás korlátozott lehet.
- Állítsa be az öblítőszer-berendezést és a vízlágyító berendezést a felhasznált tiszta mosogatószere vagy kombinált mosogatószere.
- A só-pótanyagokat tartalmazó kombinált mosogatószereket a gyártó tájékoztatása szerint általában csak 21 °dH vízkeménységi fokig lehet speciális só hozzáadása nélkül használni. A legjobb hatásfokú mosogatás és szárítás érdekében azt javasoljuk, hogy használjon speciális sót, ha a vízkeménységi fok nagyobb, mint 14 °dH.
- Az összeragadás elkerülése érdekében a vízben oldódó védőborítá-sú mosogatószereket csak száraz

kézzel fogja meg, és csak száraz mosogatószeres rekeszbe töltsé be.

- Kombinált mosogatószeres használata esetén a mosogatóprogramok kifogástalanul folynak le akkor is, ha világít az öblítőszer-utántöltés kijelző és a speciális só utántöltés-kijelzője.
- Kombinált mosogatószereseknél az öblítőszer hatása korlátozott. Ha öblítőszer használ, általában jobb eredményt ér el.
- Használjon speciális szárítási teljesítményű tablettákat.

## Mosogatószer betöltése

1. A mosogatószeres rekesz kinyitására nyomja meg a zárreteszt.
2. A mosogatószert töltsé be a száraz mosogatószeres rekeszbe.

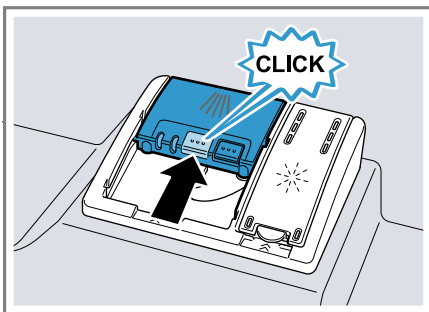


Ha tablettát használ, akkor egy darab tablettá elég. A tablettát keresztben helyezze be.

Ha por alakú mosogatószert vagy folyékony mosogatószert használ, vegye figyelembe a gyártó adagolási útmutatásait és a mosogatószeres rekesz adagolási beosztását.

Normál szennyeződés esetén elegendő 20 ml–25 ml mosogatószer. Kevésbé szennyezett edények esetében a megadott mosogatószer-mennyiségnél kevesebb is elegendő.

3. A mosogatószeres rekesz fedelét zárja le.



- ✓ A fedél hallhatóan bepattan.
- ✓ A mosogatószeres rekesz programtól függően automatikusan kinyílik az optimális időpontban a program lefolyása közben. A por alakú mosogatószer vagy folyékony mosogatószer eloszlik a mosogatótartályban, és feloldódik. A tabletták a tablettafelfogó tábla esnek, és adagoltan feloldódnak. Ne tegyen tárgyakat a tablettafelfogó tábla, hogy a tablettá egyenletesen feloldódhasson.

**Tipp:** Ha por alakú mosogatószert használ és előöblítést tartalmazó programot választ, a készülék belső ajtajára is tehet egy kevés mosogatószert.

---

## Edény

Csak olyan edényt mosogasson, amely mosogatógépbén tisztítható.

**Megjegyzés:** Az üvegdíszítések, alumínium és ezüst elemek mosogatásnál kifakulhatnak vagy elszíneződhetnek. A kényes üvegfajták néhány mosogatás után elhomályosodhatnak.

## Üvegkárok és edénykárok

Csak olyan poharat és porcelánt mosogasson, amelyet a gyártó ellátott a mosogatógépben tisztítható jelöléssel. Kerülje el az üveggárat és edénykárokat.

Ok	Javaslat
<p>A következő edények nem mosogathatók mosogatógépben:</p> <ul style="list-style-type: none"> <li>■ fából készült, ill. fa alkatrészt tartalmazó evőeszközök, edények</li> <li>■ dekorüvegek, iparművészeti és antik edények</li> <li>■ nem hőálló műanyag eszközök</li> <li>■ vörösrézből és ónból készült edények</li> <li>■ hamuval, viasszal, kenőzsírral vagy festékkel szennyezett edények</li> <li>■ nagyon kicsi edények</li> </ul>	<p>Csak olyan edényt mosogasson, amelyet a gyártó ellátott a mosogatógépben tisztítható jelöléssel.</p>
<p>A mosogatószer kémiai összetétele kárt okoz.</p>	<p>Olyan mosogatószert használjon, amelyet a gyártó ellátott az edénykímélő jelöléssel.</p>
<p>Erősen maró lúgos vagy erősen savas mosogatószerek, különösen a kereskedelmi vagy az ipari szektorból, alumíniummal együtt nem alkalmasak a mosogatógépben való használatra.</p>	<p>Ha erősen maró lúgos vagy erősen savas mosogatószereket használ, különösen a kereskedelmi vagy az ipari szektorból, ne helyezzen alumíniumból készült tárgyat a készülék mosogatóterébe</p>

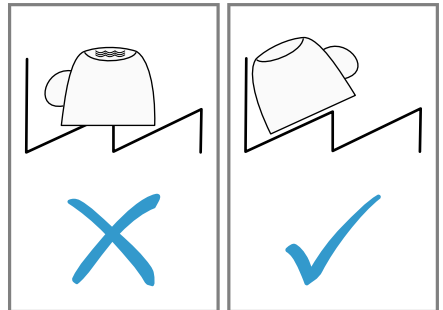
Ok	Javaslat
<p>A program vízhőmérséklete túl magas.</p>	<p>Válasszon alacsonyabb hőmérsékletet használó programot. Az üveget és az evőeszközt szinte azonnal a program befejezése után vegye ki a készülékből.</p>

## Edények berakása

Az edényt megfelelően rakja be, hogy optimalizálja a mosogatás hatását és elkerülje az edények és a készülék károsodását.

### Tipppek

- Ha a készüléket használja, a kézi mosogatáshoz képest energiát és vizet takarít meg.
- Weboldalunkon ingyenes példákat talál arra, hogyan tudja hatékonyan megrakni a készülékét.
- A takarékos energia- és vízfogyasztás érdekében a megadott számú terítéket rakja a készülékbe (standard terhelés edénnyel és evőeszközzel).  
→ "Műszaki adatok", Oldal 53
- A jobb hatásfokú mosogatás és szárítás érdekében az öblös vagy mélyedékes elemeket ferdén állítsa be, hogy a víz ki tudjon folyni.

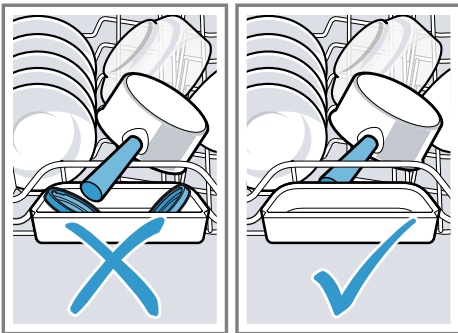


1. Távolítsa el az edényről a nagyobb ételmaradékokat.

Az energiatakarékosság érdekében ne végezzen előmosogatást folyó víz alatt.

2. Rakja be az edényt, figyelembe véve a következőket:

- Az erősen szennyezett edényeket, pl. lábasokat, az alsó edénytartó kosárba helyezze be. Az erősebb permetező sugár révén jobb lesz a mosogatás hatása.
- Az edény károsodásának elkerülése érdekében az edényt úgy rakja be, hogy biztosan álljon és ne tudjon felborulni.
- Sérülések elkerülése érdekében az evőeszközöket hegyes, éles oldalukkal lefelé helyezze be.
- Az edényeket nyílásukkal lefelé rakja be, hogy ne gyűljön fel bennük a víz.
- Ne blokkolja a szórókarokat, hogy foroghassanak.
- Ne rakjon apró tárgyakat a tablettafelfogó tálba és ne torlaszolja el a tálat edénnyel, hogy ne blokkolja a mosogatószeres rekesz fedelét.



## Az edények kivétele

### **⚠ FIGYELMEZTETÉS** **Sérülésveszély!**

A forró edény a bőrön égési sebeket okozhat. A forró edény ütésre érzékeny, eltörhet, és sérülést okozhat.

- ▶ A program vége után az edényt még hagyja kicsit lehűlni, és csak azután vegye ki.
1. Elkerülhető, hogy víz csöpögjön az edényre, ha az edényt alulról felfelé haladva veszi ki.
  2. A mosogatótartályt és a tartozékokat ellenőrizze, nincsenek-e elszennyeződve, ha szükséges, tisztítsa meg.  
→ "Tisztítás és ápolás", Oldal 34

---

## A kezelés alapjai

### A készülék bekapcsolása

- ▶ Nyomja meg a  gombot.

Az Eco 50° program van előre beállítva.

Az Eco 50° program különösen környezetkímélő program, kiválóan alkalmas normál szennyezett edényekhez. Ez az ilyen típusú edényekhez az energiafogyasztás és a vízfogyasztás kombinációját tekintve a leghatékonyabb program, és igazolja az EU környezetbarát tervezésről szóló rendeletének való megfelelést.

Ha a készüléken 10 percre nem végez kezelési műveletet, akkor a készülék automatikusan kikapcsol.

## Program beállítása

A mosogatás menetét igazítsa az edény szennyezettségéhez azzal, hogy beállítja a megfelelő programot.

- ▶ A programgombot annyiszor nyomja meg, amíg be nem állította a megfelelő programot.  
→ "Programok", Oldal 17
- ✓ A program be van állítva, a LED villog.
- ✓ A kijelzőn megjelenik a program hátralévő futásideje.

## Kiegészítő funkció beállítása

A választott mosogatóprogramhoz kiegészítő funkciókat is be lehet állítani.



**Megjegyzés:** A hozzákapcsolható kiegészítő funkciók a választott programtól függenek.


→ "Programok", Oldal 17

- ▶ Nyomja meg a megfelelő kiegészítő funkció gombját.  
→ "Kiegészítő funkciók", Oldal 18
- ✓ A kiegészítő funkció be van állítva, a kiegészítő funkció gombja villog.

## Idő-előválasztás beállítása

A program elindítását akár 24 órával is kitolhatja.

1. Nyomja meg a  elemet.
- ✓ A kijelzőn megjelenik a következő: "h:01".
2. Az  elemmel állítsa be a program kívánt elindítását.
3. Nyomja meg a Start elemet.
- ✓ Az idő-előválasztás be van kapcsolva.

**Tipp:** Az idő-előválasztás kikapcsolásához a  elemet annyiszor nyomja meg, amíg a kijelzőn meg nem jelenik az "h:00" szöveg.

## Program indítása



- ▶ Nyomja meg a Start gombot.
- ✓ A program befejeződött, ha a kijelző a "0h:00m" szöveget mutatja.

## Megjegyzések


- Ha működés közben szeretne még edényt hozzátenni, ne használja a tablettafelfogó tálat a felső edénytartó kosár fogantyújaként. Ön esetleg hozzáérhet a részben már feloldódott tablettához.
- A futó programot csak úgy tudja váltani, hogy a programot megszakítja.  
→ "Program megszakítása", Oldal 32
- Energiamegtakarításhoz a készülék a program vége után 1 perccel kikapcsolódik. Ha a készülékajtót közvetlenül a program vége után kinyitja, a készülék 4 másodperc eltelte után kikapcsolódik.

## A billentyűzár bekapcsolása

A billentyűzár meggátolja, hogy a készüléket működés közben nemkívánatos módon vagy helytelenül kezeljék.

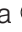

- ▶ Kb. 3 másodpercig nyomja ezt az elemet: .
- ✓ A billentyűzár be van kapcsolva, és a program végével automatikusan kikapcsolódik.
- ✓ Amikor a készüléket kezelik, a kijelzőn ez villog: .
- ✓ Hálózatkimaradás esetén a billentyűzár aktív marad.

## A billentyűzár kikapcsolása

- ▶ Kb. 3 másodpercig nyomja ezt az elemet: .

## Program félbeszakítása

**Megjegyzés:** Ha felhevült készülék esetén kinyitja a készülékajtót, azt először néhány percre hajtsa be, és utána csukja be. Ezzel megakadályozza, hogy a készülékben túlnyomás alakuljon ki, és a készülékajtó hirtelen kinyíljon.


1. Nyomja meg a  gombot.
  - ✓ A program tárolva marad, a készülék pedig kikapcsolódik.
2. A program folytatásához nyomja meg ezt az elemet: .

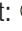
## Program megszakítása

Egy program idő előtti befejezéséhez vagy egy elindított program módosításához a programot meg kell szakítania.

- ▶ Kb. 4 másodpercig nyomja ezt az elemet: **Reset 4 sec.**
- ✓ Az összes kijelzés világít.
- ✓ Amint a kijelzések kiallszanak, a kijelzőn "0h:01m" látható, és a gép a maradék vizet kiszivattyúzza.
- ✓ A program megszakad, és kb. 1 perc elteltével befejeződik.

## A készülék kikapcsolása

1. Vegye figyelembe a "biztonságos használat" → *Oldal 10* alatt közölt útmutatásokat.
2. Nyomja meg ezt az elemet: .

**Tipp:** Ha mosogatás közben megnyomja ezt az elemet: , a futó program félbeszakad. Ha a készüléket bekapcsolja, a program automatikusan folytatódik.



## Alapbeállítások

Készülékének alapbeállításait a saját igényei szerint adhatja meg.

### Az alapbeállítások áttekintése

Az alapbeállítások készüléke felszereltségétől függnnek.


Alapbeállítás	Kijelző szövege	Kiválasztás	Leírás
Vízkevényesség	H04 <sup>1</sup>	H00 - H07	A vízlágyító berendezés beállítása a vízkevényességre. → "A vízlágyító berendezés beállítása", Oldal 23 Az H00 fokozat kikapcsolja a vízlágyító berendezést.
Öblítőszer-adagolás	r05 <sup>1</sup>	r00 - r06	A hozzáadott öblítőszer mennyiségének beállítása. → "A hozzáadott öblítőszer mennyiségének beállítása", Oldal 25 Az r00 fokozattal az öblítőszer-berendezés kikapcsolása.
Intenzív szárítás	d00 <sup>1</sup>	d00 - d01	Öblítésnél magasabb a hőmérséklet, és így jobb hatásfokú szárítás érhető el. A működési idő itt csekély mértékben meghosszabbodhat. <b>Megjegyzés:</b> Kényes edények számára nem alkalmas. Az intenzív szárítás bekapcsolása "d01" vagy kikapcsolása "d00".
Meleg víz	A00 <sup>1</sup>	A00 - A01	A hidegvíz-csatlakozó vagy a melegvíz-csatlakozó beállítása. A készüléket csak akkor állítsa be meleg vízre, ha a meleg víz energetikai szempontból kedvező módon készül és megfelelő felszerelés áll rendelkezésre, pl. keringtető vezetékes napelemes berendezés. A vízhőmérsékletnek legalább 40 °C értéket kell és legfeljebb 60 °C értéket szabad elérnie. A meleg víz bekapcsolása "A01" vagy kikapcsolása "A00".

<sup>1</sup> Gyári beállítás (a készüléktípustól függően eltérő lehet)

Alapbeállítás	Kijelző szövege	Kiválasztás	Leírás
Gyári beállítás	rE	Indítás: Start YES Megerősítés a Start gombbal	A módosított beállítások visszaállítása a gyári állapotra. El kell végezni az első üzembe helyezéskor szükséges beállításokat.

<sup>1</sup> Gyári beállítás (a készüléktípustól függően eltérő lehet)

## Alapbeállítások módosítása

1. Nyomja meg ezt az elemet: .
2. Az alapbeállítások megnyitásához tartsa 3 másodpercig megnyomva ezt: Setup 3 sec.,
  - ✓ A kijelzőn a Hxx felirat látható.
  - ✓ A kijelző ezt mutatja: **set**.
3. Ezt az elemet: Setup 3 sec. annyiszor nyomja meg, amíg a kijelző a kívánt beállítást nem mutatja.
4. Ezt az elemet: Start annyiszor nyomja meg, amíg a kijelző a megfelelő értéket nem mutatja.  
Több beállítást módosíthat.
5. A beállítások elmentéséhez tartsa nyomva 3 másodpercig ezt az elemet: Setup 3 sec.,

2. Töltsön tisztítószeret a mosogatószeres rekeszbe.
3. Válassza a maximális hőmérsékletű programot.  
→ "Programok", Oldal 17
4. "Indítsa el a programot edény nélkül." → Oldal 31

## Tisztítószer

Csak a készüléktisztításhoz alkalmas tisztítószeret használjon.  
→ "Biztonságos használat", Oldal 10

**Tipp:** A mosogatógépek számára tesztelt és engedélyezett gépápoló és géptisztító szereinket megvásárolhatja interneten a <https://www.bosch-home.com/store> cím alatt, ill. a vevőszolgálaton keresztül.

## Tisztítás és ápolás

Annak érdekében, hogy készüléke hosszú ideig működőképes maradjon, tisztítsa és ápolja gondosan.

### A mosogatótartály tisztítása

#### FIGYELMEZTETÉS Egészségkárosodás veszélye!

Klórtartalmú tisztítószer használata káros lehet az egészségre.

- ▶ Soha ne használjon klórtartalmú tisztítószereket.
1. A durva szennyeződések a belső térben nedves ruhával távolítsa el.

### Tanácsok a készülék ápolásához

Vegye figyelembe a készülék ápolásához adott tanácsokat, hogy tartósan működjenek a készülék funkciói.

Teendő	Előnye
Az ajtótitmítéseket, a mosogatógép elejét és a kezelőlapot nedves kendővel és mosogatószerezettel rendszeresen törölje le.	A készülék részei tiszták, higiénikusak maradnak.
A készülékajtót hosszabb állásidő esetén hagyja behajtvá.	Elkerüli a kellemetlen szagképződést.

## Gépápolás

Lerakódások, például ételmaradékok és vízkő, zavart okozhatnak a készülékén. A zavarok elkerülése és a szagképződés csökkentése érdekében rendszeresen tisztítsa meg a készüléket.

Gépápolás gépápoló és géptisztító szerekkel kombinálva a megfelelő program készüléke ápolásához.

**Tipp:** A mosogatógépek számára tesztelt és engedélyezett gépápoló és géptisztító szereinket megvásárolhatja interneten a <https://www.bosch-home.com/store> cím alatt, ill. a vevőszolgálaton keresztül.

A Gépápolás program egyetlen mosogatási fázisban különböző lerakódásokat távolít el. A tisztítás két szakaszban történik:

Szakasz	Eltávolított anyag	Tisztítószer	Elhelyezés
1	Zsír és vízkő	Folyékony gépápoló szer vagy vízkőoldó por.	A készülék belső tere, például flakon az evőeszköztartó kosárba függesztve, ill. por a belső térbe adagolva.
2	Ételmaradékok és lerakódások	Géptisztító szer	Mosogatószeres rekesz

Az optimális tisztítási eredmény eléréséhez a program a tisztítószereket külön-külön adagolja a megfelelő tisztítási szakaszban. Ehhez a tisztítószereket megfelelő módon kell elhelyezni.

Ha a kezelőlapon kigyullad a Gépápolás kijelzés, vagy a kijelző ezt tanácsolja, végeztesse el a Gépápolás programot edény nélkül. Ha elvégeztette a Gépápolás programot, a kijelzés kialszik. Ha a készüléke nem rendelkezik emlékeztető funkcióval, azt javasoljuk, hogy 2 havonta végeztesse el a gépápolást.

### Gépápolás elvégzése

#### Megjegyzések

- A Gépápolás programot berakott edény nélkül végeztesse el.
- Csak mosogatógéphez kifejezetten alkalmas gépápoló szert és géptisztítót használjon.

- Ügyeljen arra, hogy a készülék mosogatóterében ne legyenek alumíniumból készült tárgyak, például páraelszívó zsírszűrője vagy alumínium fazekak.
- Ha 3 mosogatás után nem végeztette el a Gépápolás programot, automatikusan kialszik a Gépápolás kijelzés.
- Az optimális tisztítási eredmény érdekében ügyeljen a tisztítószerek megfelelő elhelyezésére.
- Tartsa be a gépápoló szerek és géptisztítók csomagolásán olvasható biztonsági utasításokat.

1. A durva szennyeződések a belső térben nedves ruhával távolítsa el.
2. Tisztítsa meg a szűrőket.
3. A gépápoló szert helyezze a készülék belső terébe.

Csak mosogatógéphez kifejezetten alkalmas gépápoló szert használjon.

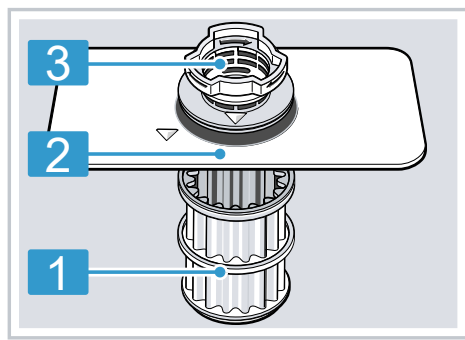
4. Annyi géptisztítót töltsön a mosogatószeres rekeszbe, hogy az teljesen tele legyen.

Ne tegyen külön géptisztítót a készülék belső terébe.

5. Nyomja meg a  gombot.
  6. Nyomja meg a Start gombot.
- ✓ Végbemegy a Gépápolás.
  - ✓ Ha a program befejeződött, kialszik a Gépápolás kijelzés.

## Szűrőrendszer

A szűrőrendszer kiszűri a nagyobb szennyeződések egy részét a mosogatóciklusból.



1 mikroszűrő

2 finomszűrő

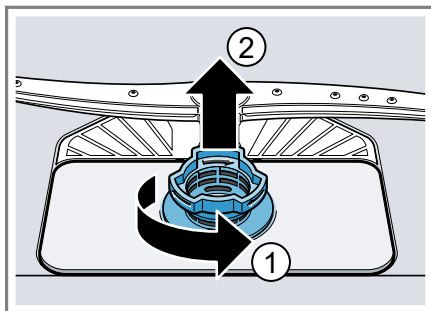
3 durva szűrő

## A szűrők megtisztítása

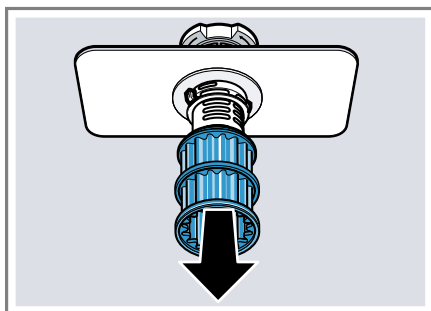
A mosogatóvízben lévő szennyeződések eltömíthetik a szűrőket.

1. Minden mosogatás után ellenőrizze a szűrőket, hogy maradt-e rajtuk lerakódás.

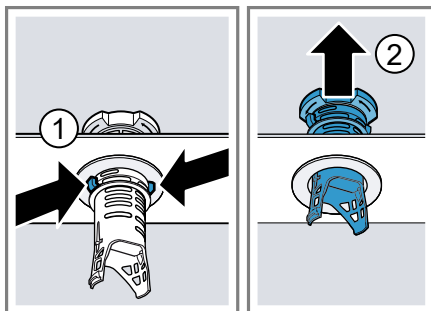
2. Forgassa el a durva szűrőt az óramutató járásával ellentétes irányban ①, és vegye ki a szűrőrendszert ②.
- Ügyeljen rá, hogy ne essen idegen tárgy a szivattyúedénybe.



3. A mikroszűrőt lefelé húzza le.



4. Nyomja össze a négyzetes orrot ①, és felfelé vegye ki a durva szűrőt ②.



5. A szűrőelemeket folyó vízzel tisztítsa meg.

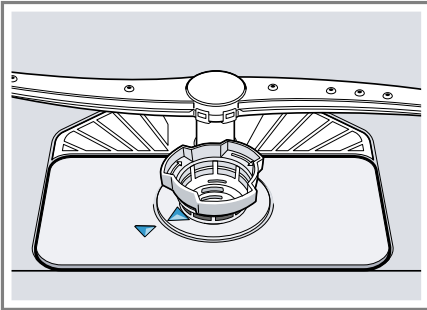
Gondosan tisztítsa meg a durva szűrő és a finomszűrő közötti piszkos részt.

**6.** Rakja össze a szűrőrendszert.

Ügyeljen arra, hogy a durva szűrőn be legyen pattanva a négyzetes orr.

**7.** Rakja be a készülékbe a szűrőrendszert, és forgassa el a durva szűrőt az óramutató járásával meg egyező irányba.

- Ügyeljen arra, hogy a nyíljelölések egymással szemben legyenek.



**2.** Az alsó szórókart felfelé húzva vegye le.



**3.** Folyó víz alatt ellenőrizze a szórókarok fúvókáit, nincsenek-e eltömődve, és adott esetben távolítsa el az idegen testeket.

**4.** Helyezze be az alsó szórókart.

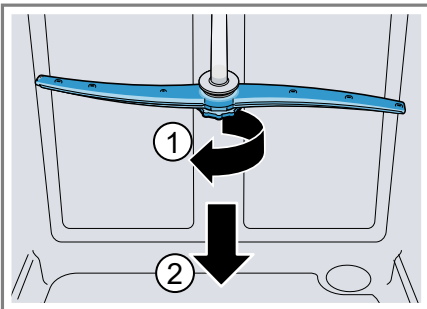
- ✓ A szórókar hallhatóan bepattan.

**5.** Helyezze be a felső szórókart, és csavarozza oda.

## Szórókarok tisztítása

A mosogatóvízből származó vízkő és szennyeződések blokkolhatják a szórókarok fúvókáit és csapágyazását. Rendszeresen tisztítsa meg a szórókarokat.

**1.** Csavarja le a felső szórókart ①, és húzza le lefelé ②.



## Zavarok elhárítása

A készüléken fellépő kisebb zavarokat saját maga is elháríthatja. Tanulmányozza a zavarelhárításról szóló információkat, mielőtt a vevőszolgálathoz fordulna. Ily módon elkerüli a felesleges költségeket.

### FIGYELMEZTETÉS Aramütés veszélye!

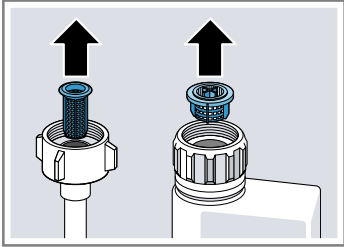
A szakszerűtlen javítás veszélyes.

- ▶ A készüléket csak szakképzett személyek javíthatják.
- ▶ A készülék javításához csak eredeti pótalkatrészeket szabad használni.
- ▶ Ha a készülék hálózati csatlakozóvezetéke megsérül, egyedi csatlakozóvezetékre kell kicserélni, amely a gyártónál vagy vevőszolgálatánál kapható.

### Hibakód/hibakijelzés/jel

Hiba	Ok	Hibaelhárítás
E:20-60 váltakozva világít.	A készülék elvízkövesedett fűtőelemet észlelt.	<ol style="list-style-type: none"> <li>1. Vízkömentesítse a készüléket.</li> <li>2. A készüléket a vízlágyító berendezés használatával üzemeltesse.<sup>1</sup></li> </ol>
E:30-00 váltakozva világít.	A vízvédelmi rendszer működésbe lépett.	<ol style="list-style-type: none"> <li>1. Zárja el a vízcsapot.</li> <li>2. A "vevőszolgálat" → <i>Oldal 53</i> hívása szükséges.</li> </ol>
E:31-00 váltakozva világít.	A vízvédelmi rendszer működésbe lépett.	<ol style="list-style-type: none"> <li>1. Zárja el a vízcsapot.</li> <li>2. A "vevőszolgálat" → <i>Oldal 53</i> hívása szükséges.</li> </ol>
E:32-00 váltakozva világít, vagy a bejövő víz kijelzése világít.	A vízbevezető tömlő megtört.	<ul style="list-style-type: none"> <li>▶ Helyezze el megtörés nélkül a vízbevezető tömlőt.</li> </ul>
	Zárva van a vízcsap.	<ul style="list-style-type: none"> <li>▶ Nyissa ki a vízcsapot.</li> </ul>
	A vízcsap megszorult vagy elvízkövesedett.	<ul style="list-style-type: none"> <li>▶ Nyissa ki a vízcsapot. Ha nyitva a vízcsap, az átfolyási mennyiség percenként legalább 10 l kell, hogy legyen.</li> </ul>
	A vízbevezető vagy az AquaStop tömlő vízcsatlakozásában lévő szűrők eldugultak.	<ol style="list-style-type: none"> <li>1. Kapcsolja ki a készüléket.</li> <li>2. Húzza ki a hálózati csatlakozódugót.</li> <li>3. Zárja el a vízcsapot.</li> <li>4. Csavarja le a vízcsatlakozót.</li> </ol>

<sup>1</sup> A készülék kivitelétől függően

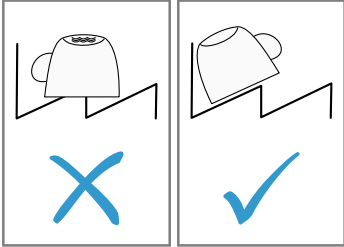
Hiba	Ok	Hibaelhárítás
E:32-00 váltakozva világít, vagy a bejövő víz kijelzése világít.		<p>5. Vegye ki a szűrőt a vízbevezető tömlőből.</p>  <p>6. Tisztítsa meg a szűrőt.  7. Helyezze be a szűrőt a vízbevezető tömlőbe.  8. Csavarja fel a vízcsatlakozót.  9. Ellenőrizze a vízcsatlakozó tömítettségét.  10. Gondoskodjon az áramellátásról.  11. Kapcsolja be a készüléket.</p>
E:34-00 váltakozva világít.	Állandóan folyik a víz a készülékbe.	<p>1. Zárja el a vízcsapot.  2. A "vevőszolgálat" → <i>Oldal 53</i> hívása szükséges.</p>
E:61-02 váltakozva világít.	A szennyvízszivattyú blokkolt.	<p>► Tisztítsa ki a szennyvízszivattyút.  → "A szennyvízszivattyú megtisztítása", <i>Oldal 51</i></p>
	A szennyvízszivattyú burkolata laza	<p>► Pattintsa be helyesen a "szennyvízszivattyú" → <i>Oldal 51</i> burkolatát.</p>
E:61-03 váltakozva világít. A gép nem szivattyúzza ki a vizet.	A szennyvíztömlő eltömődött vagy megtört.	<p>1. Úgy helyezze el a szennyvíztömlőt, hogy ne törjön meg.  2. Távolítsa el a maradványokat.</p>
	A szifoncsatlakozó még zárva van.	<p>► Ellenőrizze a csatlakozót a szifonon, és ha szükséges, nyissa ki.</p>
	A szennyvízszivattyú burkolata laza.	<p>► Pattintsa be helyesen a "szennyvízszivattyú" → <i>Oldal 51</i> burkolatát.</p>
E:90-01 váltakozva világít.	A hálózati feszültség túl alacsony.	<p>Ez nem készülékhiba.</p> <p>1. Hívjon villanyszerelőt.  2. Ellenőriztesse a hálózati feszültséget és a villamos rendszert a villanyszerelővel.</p>

Hiba	Ok	Hibaelhárítás
E:92-40 váltakozva világít.	A szűrők elszennyeződtek vagy eldugultak.	<ul style="list-style-type: none"> <li>▶ Tisztítsa meg a szűrőket. → "A szűrők megtisztítása", Oldal 36</li> </ul>
Másik hibakód jelenik meg a kijelzőablakban. E:01-00 – E:90-10	Műszaki zavar lépett fel.	<ol style="list-style-type: none"> <li>1. Nyomja meg ezt az elemet: ☺.</li> <li>2. Húzza ki a készülék hálózati csatlakozódugóját vagy kapcsolja ki a biztosítékot.</li> <li>3. Várjon legalább 2 percet.</li> <li>4. A készülék hálózati csatlakozódugóját dugja a csatlakozóaljzatba vagy kapcsolja be a biztosítékot.</li> <li>5. Kapcsolja be a készüléket.</li> <li>6. Ha a probléma újra fellép: <ul style="list-style-type: none"> <li>– Nyomja meg ezt az elemet: ☺.</li> <li>– Zárja el a vízcsapot.</li> <li>– Húzza ki a hálózati csatlakozódugót.</li> <li>– A "vevőszolgálat" → Oldal 53 felhívása szükséges, ekkor adja meg a hibakódot.</li> </ul> </li> </ol>

## A mosogatás határfoka

Hiba	Ok	Hibaelhárítás
Az edény nedves maradt.	Nem használt öblítőszer, vagy az adagolási mennyiség túl alacsonyra van beállítva.	<ol style="list-style-type: none"> <li>1. "Öblítőszer" → Oldal 24 betöltése szükséges.</li> <li>2. Állítsa be az adagolandó öblítőszer mennyiségét. → "A hozzáadott öblítőszer mennyiségének beállítása", Oldal 25</li> </ol>
	A programnak vagy programopciónak nincs szárítási fázisa, vagy az túl rövid.	<ul style="list-style-type: none"> <li>▶ "Válasszon szárítást tartalmazó programot, pl. az intenzív, erős vagy ECO programot." → Oldal 17</li> </ul> <p>Egyes opciógombok csökkentik a szárítási eredményt, pl. a Variospeed.</p>



Hiba	Ok	Hibaelhárítás
Az edény nedves maradt.	Az edények vagy evőeszközök mélyedéseiben felgyűlik a víz.	<p>▶ Az edényt lehetőleg ferdén rakja be.</p> 
	A használt kombinált mosogatószernek rossz a szárítási teljesítménye.	<ol style="list-style-type: none"> <li>1. A szárítási teljesítmény fokozásához használjon öblítőszeret.</li> <li>2. Használjon másik, jobb szárítási teljesítményű kombinált mosogatószert.</li> </ol>
	Nincs bekapcsolva az extra szárítás az erősebb szárításhoz.	▶ Kapcsolja be az extra szárítás funkciót.
	Az edényt túl korán kisedték, vagy még nem fejeződött be a szárítási művelet.	<ol style="list-style-type: none"> <li>1. Várja ki a program végét.</li> <li>2. Csak 30 perccel a program vége után vegye ki az edényt.</li> </ol>
	A használt öblítőszernek korlátozott a szárítási teljesítménye.	▶ Használjon márkás öblítőszeret. Az ökotermékek korlátozott hatékonysággal rendelkezhetnek.
A műanyag edény nem száraz.	Nem hiba. Gyengébb hőtároló képessége miatt a műanyag rosszabbul szárad.	▶ Nem lehetséges megoldás.
Az evőeszköz nem száraz.	Az evőeszköz helytelenül van szétválogatva az evőeszköztartó kosárban vagy az evőeszköztartó fiókban.	<p>Az evőeszköz felfekvési pontjain cseppek képződhetnek.</p> <ol style="list-style-type: none"> <li>1. "Az evőeszközöket lehetőleg egyenként rakja be." → <i>Oldal 29</i></li> <li>2. Kerülje a felfekvési pontokat.</li> </ol>
A készülék belső oldalai mosogatás után nedvesek.	Nem hiba. A kondenzációs szárítás miatt a mosogatótartályban a vízcseppek fizikailag indokoltak és szükségeszerűek. A levegőben lévő páratartalom lecsapódik a készülék belső falain, lefolyik, és leszivattyúzásra kerül.	Nincs tennivaló.

Hiba	Ok	Hibaelhárítás
Ételmaradékok az edényen.	Az edény túl szorosan van elrendezve, vagy az edénytartó kosár túl van töltve.	<ol style="list-style-type: none"> <li>1. Az edényt elegendő szabad helyet hagyva rakja be. A permetező sugaraknak el kell érniük az edények felületét.</li> <li>2. Kerülje a felfekvési pontokat.</li> </ol>
A szűrőkar forgása blokkolt.		▶ Az edényt úgy rakja be, hogy az edény ne akadályozza a szűrőkarok forgását.
A szűrőkarfűvókák eltömődtek.		▶ A "szűrőkarok" → <i>Oldal 37</i> megtisztítása szükséges.
A szűrők elszennyeződtek.		▶ Tisztítsa meg a szűrőket. → <i>"A szűrők megtisztítása", Oldal 36</i>
A szűrők helytelenül vannak behelyezve és/vagy nincsenek rögzítve.		<ol style="list-style-type: none"> <li>1. Helyezze be megfelelően a szűrőket. → <i>"Szűrőrendszer", Oldal 36</i></li> <li>2. Rögzítse a szűrőket.</li> </ol>
Túl gyenge mosogatóprogramot választott.		▶ Válasszon erősebb mosogatóprogramot. → <i>"Programok", Oldal 17</i>
Az edény előtisztítása túl erős volt. Az érzékelőrendszer enyhe programlefutást választ. A makacs szennyeződések részben nem lehet eltávolítani.		▶ Csak a nagyobb ételmaradványokat távolítsa el, az edényt nem kell előmosogatni.
A magas, keskeny edényeket a sarkoknál nem mossa ki megfelelően a gép.		▶ A magas, keskeny edényeket ne tül ferdén és ne a sarkoknál helyezze el.
A felső edénytartó kosár a jobb és a bal oldalon nem ugyanolyan magasságra van beállítva.		▶ A felső edénytartó kosarat a bal és a jobb oldalon ugyanolyan magasságra állítsa be.
Mosogatószer-maradványok a készülékben	A mosogatószeres rekesz felületét edények blokkolják, a fedél nem nyílik fel.	<ol style="list-style-type: none"> <li>1. Úgy rakja be az edényt a felső edénytartó kosárba, hogy a tablettafelfogó tálat ne torlaszolja el az edény. → <i>"Edények berakása", Oldal 29</i> Az edények blokkolják a rekesz felületét.</li> <li>2. Ne helyezzen edényt és illatadagolót a tablettafelfogó táliba.</li> </ol>

Hiba	Ok	Hibaelhárítás
Mosogatószer-maradványok a készülékben	A mosogatószeres rekesz fedelét a tabletták blokkolja, a fedél nem nyílik fel.	▶ A tablettát keresztben, nem pedig állítva tegye a mosogatószeres rekeszbe.
	A tablettákat gyors vagy rövid programban használják. Nincs elég idő a tabletták feloldódására.	▶ Erősebb "program" → <i>Oldal 17</i> választása vagy "por alakú mosogatószer" → <i>Oldal 26</i> használata szükséges.
	A tisztító hatás és a feloldási képesség hosszabb tárolási idő esetén csökken, vagy a mosogatószer erősen összecsomósodott.	▶ A "mosogatószer" → <i>Oldal 26</i> váltása szükséges.
Vízfoltok vannak a műanyag részekben.	A cseppképződés műanyag felületeken fizikailag elkerülhetetlen. Leszáritás után vízfoltok láthatók.	<ul style="list-style-type: none"> <li>▶ Erősebb programot válasszon. → <i>"Programok", Oldal 17</i></li> <li>▶ Az edényt ferdén rakja be. → <i>"Edények berakása", Oldal 29</i></li> <li>▶ Használjon öblítőszeret. → <i>"Öblítőszer", Oldal 24</i></li> <li>▶ Állítsa magasabb fokozatra a vízlágyító berendezést.</li> </ul>
Letörölhető vagy vízben oldható lerakódások vannak a készülék belsejében vagy az ajtón.	A mosogatószer összetevői lerakódnak. Ezek a lerakódások vegyszerrel többnyire nem távolíthatók el.	<ul style="list-style-type: none"> <li>▶ A "mosogatószer" → <i>Oldal 26</i> váltása szükséges.</li> <li>▶ Mechanikusan tisztítsa ki a készüléket.</li> </ul>
	Fehér bevonat rakódik le a készülék belsejében.	<ol style="list-style-type: none"> <li>1. Állítsa be helyesen a vízlágyító berendezést. A legtöbb esetben magasabb fokozatot kell beállítania.</li> <li>2. Szükség esetén váltson mosogatószert.</li> </ol>
	A speciális só tartálya nincs lezárva.	▶ Zárja le a speciális só tartályát.
Fehér, nehezen eltávolítható lerakódások vannak az edényen, a készülék belsejében vagy az ajtón.	A mosogatószer összetevői lerakódnak. Ezek a lerakódások vegyszerrel többnyire nem távolíthatók el.	<ul style="list-style-type: none"> <li>▶ A "mosogatószer" → <i>Oldal 26</i> váltása szükséges.</li> <li>▶ Mechanikusan tisztítsa ki a készüléket.</li> </ul>
	Rosszul van beállítva a keménységi tartomány, vagy a vízkeménység nagyobb, mint 50 °dH (8,9 mmol/l).	▶ A vízlágyító berendezés beállítása szükséges a vízkeménységhez igazítva, vagy pedig speciális só utántöltése.

Hiba	Ok	Hibaelhárítás
Fehér, nehezen eltávolítható lerakódások vannak az edényen, a készülék belsejében vagy az ajtón.	A 3in1 mosogatószer, a bio mosogatószer vagy az öko mosogatószer nem elég hatékony.	▶ A vízlágyító berendezés beállítása szükséges a vízkeménységhez igazítva, vagy külön szerek (jó minőségű mosogatószer, speciális só, öblítőszer) használata.
	Túl kevés az adagolt mosogatószer.	▶ A mosogatószer-adag növelése vagy a "mosogatószer" → <i>Oldal 26</i> váltása szükséges.
	Túl gyenge mosogatóprogramot választott.	▶ Válasszon erősebb mosogatóprogramot. → <i>"Programok", Oldal 17</i>
Teamaradványok vagy ajakrúzs-maradványok az edényen.	Túl alacsony a mosogatási hőmérséklet.	▶ Válasszon magasabb mosogatási hőmérsékletű programot. → <i>"Programok", Oldal 17</i>
	Nem megfelelő, vagy túl kevés az adagolt mosogatószer.	▶ Megfelelő "mosogatószer" → <i>Oldal 26</i> használata szükséges, amelyet a gyártó előírásai szerint adagoljon.
	Az edény előtisztítása túl erős volt. Az érzékelőrendszer enyhe programlefutást választ. A makacs szennyeződések részben nem lehet eltávolítani.	▶ Csak a nagyobb ételmaradványokat távolítsa el, az edényt nem kell előmosogatni.
Színes (kék, sárga, barna), nehezen vagy nem eltávolítható lerakódások vannak a készülék belsejében vagy nemesacél edényeken.	A bevonatképződést zöldségek (káposzta, zeller, burgonya, tészta, ...) összetevői vagy a vezetékes vízben található anyagok (mangán) okozzák.	▶ Tisztítsa meg a készüléket. A bevonatokat "mechanikus tisztítás" → <i>Oldal 34</i> útján vagy géptisztító szerrel távolíthatja el. A bevonatokat nem lehet mindig maradéktalanul eltávolítani, de az egészségre nem ártalmasak.
	A bevonatképződést fém alkotóelemek okozzák az ezüst vagy alumínium edényen.	▶ Tisztítsa meg a készüléket. A bevonatokat "mechanikus tisztítás" → <i>Oldal 34</i> útján vagy géptisztító szerrel távolíthatja el. A bevonatokat nem lehet mindig maradéktalanul eltávolítani, de az egészségre nem ártalmasak.

Hiba	Ok	Hibaelhárítás
Színes (sárga, narancsszínű, barna), könnyen eltávolítható lerakódások vannak a készülék belsejében (leginkább az aljrészen).	A bevonat ételmaradékok és a vezetékes víz összetevőiből (vízkő) képződik, „szappanszerű”.	<ol style="list-style-type: none"> <li>1. Ellenőrizze a vízlágyító berendezés beállítását.</li> <li>2. Töltsön be speciális só. → <i>"Speciális só betöltése", Oldal 23</i></li> <li>3. Ha kombinált mosogatószer (tabletát) használ, kapcsolja be a vízlágyító berendezést. Vegye figyelembe a mosogatószerekhez adott útmutatásokat. → <i>"A mosogatószerekkel kapcsolatos útmutatások", Oldal 27</i></li> </ol>
A készülék belsejében elszíneződtek a műanyag részek.	A készülék belsejében a műanyag részek elszíneződhetnek a mosogatógép élettartama alatt.	<ul style="list-style-type: none"> <li>▶ Elszíneződések előfordulhatnak, és nem befolyásolják hátrányosan a készülék működését.</li> </ul>
Műanyag részek elszíneződtek.	Túl alacsony a mosogatási hőmérséklet.	<ul style="list-style-type: none"> <li>▶ Válasszon magasabb mosogatási hőmérsékletű programot. → <i>"Programok", Oldal 17</i></li> </ul>
	Az edény előtisztítása túl erős volt. Az érzékelőrendszer enyhe programlefutást választ. A makacs szennyeződéseket részben nem lehet eltávolítani.	<ul style="list-style-type: none"> <li>▶ Csak a nagyobb ételmaradványokat távolítsa el, az edényt nem kell előmosogatni.</li> </ul>
Eltávolítható fátýolosodás van a poharakon, fémes külsejű poharakon és evőeszközökön.	A hozzáadott öblítőszer mennyisége túl nagyra van beállítva.	<ul style="list-style-type: none"> <li>▶ Állítsa az öblítőszer-berendezést alacsonyabb fokozatra.</li> </ul>
	Nincs betöltve öblítőszer.	<ul style="list-style-type: none"> <li>▶ → <i>"Öblítőszer betöltése", Oldal 25</i></li> </ul>
	Mosogatószer-maradványok vannak az öblítés programfázisban. A mosogatószeres rekesz fedelét edények blokkolták, és a fedél nem nyílt fel teljesen.	<ol style="list-style-type: none"> <li>1. Úgy rakja be az edényt a felső edénytartó kosárba, hogy a tablettafelfogó tálat ne torlaszolja el az edény. → <i>"Edények berakása", Oldal 29</i> Az edények blokkolják a rekesz fedelét.</li> <li>2. Ne helyezzen edényt és illatadagolót a tablettafelfogó táliba.</li> </ol>
	Az edény előtisztítása túl erős volt. Az érzékelőrendszer enyhe programlefutást választ. A makacs szennyeződéseket részben nem lehet eltávolítani.	<ul style="list-style-type: none"> <li>▶ Csak a nagyobb ételmaradványokat távolítsa el, az edényt nem kell előmosogatni.</li> </ul>

Hiba	Ok	Hibaelhárítás
Visszafordíthatatlan üvegho- mályosodás.	A poharak nem mosogató- gép-állók, csak mosogató- gépben tisztíthatók.	<ul style="list-style-type: none"> <li>▶ Használjon mosogatógép-álló poharakat.</li> <li>A poharak legtöbbször csak mosogatógépben tisztíthatók, ez azt jelenti, hogy hosszú távon számítani kell kopásukra vagy elváltozásukra.</li> <li>▶ Kerülni kell a hosszú gőzfázist (ál-lásidőt) a mosogatás vége után.</li> <li>▶ Használjon alacsonyabb hőmérsék- letű programot. → "Programok", Oldal 17</li> <li>▶ Állítsa be a vízlágyító berendezést a vízkeménységi fokra.</li> <li>▶ Használjon üvegvédő összetevőket tartalmazó mosogatószert.</li> </ul>
Rozsdanyomok az evőeszkö- zökön.	<p>Az evőeszköz nem eléggé rozsdamentes. A késpengé- ket gyakran fokozottabban igénybe veszi a mosogatás.</p> <p>Az evőeszköz akkor is roz- sodásodik, ha rozsdásodó tár- gyakkal együtt mosogatják el.</p> <p>A mosogatóvíz sótartalma túl magas.</p>	<ul style="list-style-type: none"> <li>▶ Használjon rozsdamentes edényt.</li> <li>▶ Ne mosogasson rozsdásodó tárgya- kat.</li> <li>1. Távolítsa el a kiszóródott sót a mo- sogatótartályból.</li> <li>2. A speciális só tartályának a zárját erősen zárja le.</li> </ul>
Mosogatószer-maradványok vannak a mosogatószeres rekeszben vagy a tablettafel- fogó tálban.	<p>Edényrészek blokkolták a szűrőkarokat, és a mosoga- tószer öblítésnél nem ürült ki.</p> <p>A mosogatószeres rekesz nedves volt a mosogatószer betöltésekor.</p>	<ul style="list-style-type: none"> <li>▶ Gondoskodjon arról, hogy a szűrő- karok ne legyenek blokkolva és szabadon foroghassanak.</li> <li>▶ A mosogatószert csak száraz mo- sogatószeres rekeszbe töltsse be.</li> </ul>
Szokatlanul sok hab képző- dik.	<p>Kézi mosogatószer van az öblítőszeres tartályban.</p> <p>Kiömlött az öblítőszer.</p>	<ul style="list-style-type: none"> <li>▶ A tartályt haladéktalanul töltsse fel öblítőszerrel. → "Öblítőszer betöltése", Oldal 25</li> <li>▶ Távolítsa el az öblítőszert egy ruhá- val.</li> </ul>

Hiba	Ok	Hibaelhárítás
Szokatlanul sok hab képződik.	A használt mosogatószer vagy készülékápoló szer túl sok habot képez.	▶ Váltson mosogatószer-márkát.

## Útmutatások a kijelzőn

Hiba	Ok	Hibaelhárítás
Világít a speciális só utántöltés-jelző.	Hiányzik a speciális só.  Az érzékelő nem ismeri fel a speciálissó-tablettákat.	▶ "Speciális só" → <i>Oldal 23</i> betöltése szükséges.  ▶ Ne használjon speciálissó-tablettákat.
Nem világít a speciális só utántöltés-jelző.	Ki van kapcsolva a vízlágyító berendezés.	▶ A vízlágyító berendezés beállítása
Világít az öblítőszer-utántöltés-jelző.	Hiányzik az öblítőszer.	1. "Öblítőszer" → <i>Oldal 24</i> betöltése szükséges. 2. Állítsa be az adagolandó öblítőszer mennyiségét. → "A hozzáadott öblítőszer mennyiségének beállítása", <i>Oldal 25</i>
Nem világít az öblítőszer-utántöltés-jelző.	Az öblítőszer-berendezés ki van kapcsolva.	▶ A hozzáadott öblítőszer mennyiségének beállítása.
Villog a kijelző.	A készülékajtó nincs teljesen becsukva.	▶ Csukja be a készülék ajtaját. – Az edényt úgy rakja be, hogy a részei ne nyúljanak ki az edénytartó kosárból, és ne gátolják a készülékajtó biztonságos zárását.

## Működési zavarok

Hiba	Ok	Hibaelhárítás
A program befejeződése után víz marad a készülékben.	A szűrőrendszer vagy a szűrők alatti tartomány eldugult.  A program még nem fejeződött be.	1. A "szűrők" → <i>Oldal 36</i> megtisztítása szükséges. 2. A "szennyvízszivattyú" → <i>Oldal 51</i> megtisztítása szükséges.  ▶ Várja ki a program végét, vagy szakítsa meg a <b>Reset</b> gombbal a programot.  ▶ → "Program megszakítása", <i>Oldal 32</i>

Hiba	Ok	Hibaelhárítás
A készülék nem kapcsolható be vagy nem kezelhető.	A készülék funkciói kimaradtak.	<ol style="list-style-type: none"> <li>1. Húzza ki a hálózati csatlakozódugót vagy kapcsolja ki a biztosítékot.</li> <li>2. Várjon legalább 2 percet.</li> <li>3. Csatlakoztassa a készüléket a villamos hálózatra.</li> <li>4. Kapcsolja be a készüléket.</li> </ol>
A készülék nem indul el.	A lakásban nincs rendben a biztosíték.	▶ Ellenőrizze a lakásban a biztosítékot.
	A hálózati kábel nincs bedugva.	<ol style="list-style-type: none"> <li>1. Ellenőrizze, hogy a csatlakozóaljzat működik-e.</li> <li>2. Ellenőrizze, hogy a hálózati kábel teljesen be van-e dugva a csatlakozóaljzatba és a készülék hátoldalán.</li> </ol>
	A készülékajtó nincs teljesen becsukva.	▶ Csukja be a készülékajtót.
A program önállóan elindul.	Nem várta meg a program végét.	▶ → "Program megszakítása", Oldal 32
A készülék program közben megáll, vagy a program félbeszakad.	A készülékajtó nincs teljesen becsukva.	▶ Csukja be a készülékajtót.
	Az árambevezetés és/vagy a vízbevezetés megszakadt.	<ol style="list-style-type: none"> <li>1. Ellenőrizze az árambevezetést.</li> <li>2. Ellenőrizze a vízbevezetést.</li> </ol>
	A felső kosár nekinyomódik a belső ajtónak és megakadályozza a készülékajtó biztonságos becsukását.	<p>▶ Ellenőrizze, hogy dugaszolóaljzat vagy a nem leszerelt tömlőtartó nem nyomja-e be a készülék hátfalát.</p> <p>▶ Az edényt úgy rakja be, hogy a részei ne nyúljanak ki az edénytartó kosárból, és ne gátolják a készülékajtó biztonságos zárását.</p>



Hiba	Ok	Hibaelhárítás
Az összes LED világít, vagy villog.	Az elektronika hibát ismert fel.	<ol style="list-style-type: none"> <li>Nyomja kb. 4 másodpercig a főkapcsoló gombot. → "Kezelőelemek", Oldal 15 Megtörténik a készülék visszaállítása és újraindítása.</li> <li>Ha a probléma újra fellép: <ul style="list-style-type: none"> <li>Kapcsolja ki a készüléket.</li> <li>Húzza ki a hálózati csatlakozódugót, vagy pedig kapcsolja le a biztosítót a biztosítószekrényben.</li> <li>Várjon legalább 2 percet.</li> <li>Kapcsolja be a biztosítót a biztosítószekrényben, vagy pedig dugja be a hálózati csatlakozódugót.</li> <li>Kapcsolja be a készüléket.</li> </ul> </li> <li>Ha a probléma újra fellép: <ul style="list-style-type: none"> <li>Hívja a vevőszolgálatot. → "Vevőszolgálat", Oldal 53</li> </ul> </li> </ol>
A kezelőpanelen a gombhoz nincs leírás és a gombnak nincs funkciója.	A gombon nincs tárolva funkció.	▶ Nem készülékhiba.

## Mechanikus rongálódás

Hiba	Ok	Hibaelhárítás
A készülékajtót nem lehet becsukni.	<p>Az ajtózár átfordult.</p> <hr/> <p>Az ajtó becsukását a beépítés blokkolja.</p>	<p>▶ A készülékajtót nagyobb erőkefetéssel csukja be.</p> <hr/> <p>▶ Ellenőrizze, hogy a készüléket megfelelően építették-e be. A készülékajtó, az ajtódekor vagy ráépített elemek becsukáskor nem ütközhetnek hozzá a szomszédos szekrényekhez és a munkalaphoz.</p>
A mosogatószeres rekesz fedelét nem lehet becsukni.	A mosogatószeres rekeszt vagy a fedelet összeragadt mosogatószer-maradványok blokkolják.	▶ Távolítsa el a mosogatószer-maradványokat.

## Zajok

Hiba	Ok	Hibaelhárítás
Kattogó zaj a betöltőszelepeknél.	A házi elosztórendszertől függ. Nem készülékhiba áll fenn. Nincs hatással a készülék működésére.	▶ Az elhárítás csak a házi elosztórendszerben lehetséges.
Kopogó vagy csörgő zaj.	A szórókar nekiütődik az edénynek.	▶ Úgy helyezze be az edényt, hogy a szórókarok ne ütődjenek neki az edénynek.
	A vízsugarak kisebb mennyiségű berakott edény esetén közvetlenül érik a mosogatótartályt.	▶ Az edényt egyenletesen ossza el. ▶ Rakjon több edényt a készülékbe.
	A könnyű edények mosogatás közben mozognak.	▶ A könnyű edényt stabilan helyezze be.

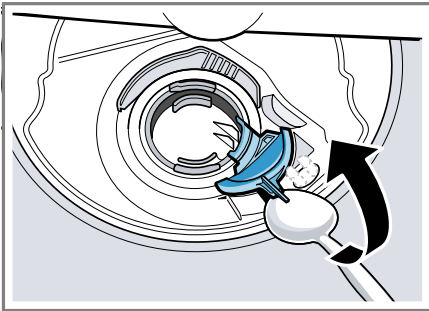
## A szennyvízszivattyú megtisztítása

A darabos ételmaradékok vagy idegen testek blokkolhatják a szennyvízszivattyút. Ha a mosogatóvíz már nem folyik le rendszeren, meg kell tisztítani a szennyvízszivattyút.

### **⚠ FIGYELMEZTETÉS** **Sérülésveszély!**

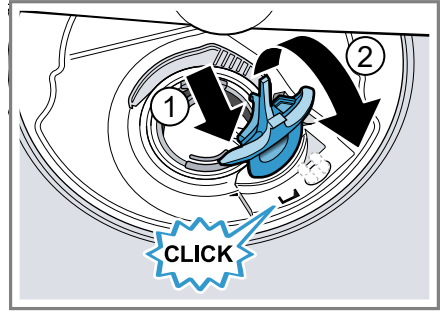
Az éles és hegyes tárgyak, mint például üvegcserepek, blokkolhatják a szennyvízszivattyút és sérülést okozhatnak.

- ▶ Az idegen testeket óvatosan távolítsa el.
1. Válassza le a készüléket a hálózatról.
  2. Vegye ki a felső és az alsó edénytartó kosarat.
  3. Vegye ki a szűrőrendszert.
  4. A vizet meregesse ki.  
Adott esetben vegyen segítségül egy szivacsot.
  5. A szivattyú burkolatát egy kanál segítségével emelje ki, és a bordánál fogja meg.



6. A szivattyú burkolatát ferdén befelé emelje meg, és vegye ki.
- ✓ Ekkor kézzel elérí a járókereket.
7. Távolítsa el a lapátkerék körül lévő ételmaradványokat és idegen testeket.

8. Helyezze be a szivattyú burkolatát ①, és nyomja lefelé ②.



- ✓ A szivattyú burkolata hallhatóan bepattan.
9. Szerelje be a szűrőrendszert.
  10. Tegye vissza az alsó és a felső edénytartó kosarat.

## Szállítás, tárolás és ártalmatlanítás

Itt megtudhatja, hogyan készítse elő készülékét a szállításra és a tárolásra. Ezenkívül megtudhatja, hogyan ártalmatlanítsa régi készülékét.

### Készülék leszerelése

1. Válassza le a készüléket a hálózatról.
2. Zárja el a vízcsapot.
3. Szerelje le a szennyvízcsatlakozót.
4. Szerelje le az ivóvíz-csatlakozót.
5. Ha vannak, oldja ki a bútordarabokhoz rögzítő csavarokat.
6. Ha van, szerelje le a talplemezt.
7. Óvatosan húzza ki a készüléket, a tömlőt pedig húzza utána.

## A készülék fagyállóvá tétele

Ha a készülék fagyveszélyes helyiségben, pl. nyaralóban áll, ürítse le teljesen a készüléket.

- ▶ Ürítse le a készüléket.  
→ "A készülék szállítása",  
Oldal 52

## A készülék szállítása

A készülék károsodásának elkerülése érdekében a készüléket szállítás előtt ürítse le.

**Megjegyzés:** Azért, hogy ne kerüljön visszamaradt víz a gépvezérlésbe, és ne vezessen a készülék károsodásához, a készüléket csak állítva szállítsa.

1. Vegye ki az edényt a készülékből.
2. A nem rögzített elemeket biztosítsa.
3. "Kapcsolja be a készüléket."  
→ Oldal 30
4. Válassza a maximális hőmérsékletű programot.  
→ "Programok", Oldal 17
5. "Indítsa el a programot."  
→ Oldal 31
6. A készülék leürítéséhez kb. 4 perc elteltével szakítsa meg a programot.  
→ "Program megszakítása",  
Oldal 32
7. "Kapcsolja ki a készüléket."  
→ Oldal 32
8. Zárja el a vízcsapot.
9. Ahhoz, hogy a készülékből leürítse a maradék vizet, oldja a bejövő víz tömlőjét, és folyassa ki a vizet.

## A régi készülék ártalmatlanítása

A környezetkímélő ártalmatlanításnak köszönhetően az értékes nyersanyagok újra felhasználhatók.

### FIGYELMEZTETÉS Egészségkárosodás veszélye!

A gyermekek bezárhatják magukat a készülékbe és életveszélybe kerülhetnek.

- ▶ A kiszolgált készülék hálózati csatlakozóvezetékeinek hálózati dugóját húzza ki, majd vágja át a hálózati csatlakozóvezetékét, és oly mértékben tegye tönkre a készülék ajtajának zárját, hogy az ajtót többé ne lehessen becsukni.

1. Húzza ki a hálózati csatlakozóvezeték dugóját.
2. Vágja el a hálózati csatlakozóvezetékét.
3. Környezetkímélő módon ártalmatlanítsa a készüléket.

Az aktuális ártalmatlanítási lehetőségekről a szakkereskedőnél, ill. a települési közigazgatásnál vagy önkormányzatnál tájékozódhat.



Ez a készülék az elhasznált villamosági és elektronikai készülékekről szóló 2012/19/EU irányelvnek megfelelő jelölést kapott.

Ez az irányelv a már nem használt készülékek visszavételének és hasznosításának EU-szerte érvényes kereteit határozza meg.

## Vevőszolgálat

Ha bármilyen kérdése van, ha nem tudja önállóan elhárítani a zavart a készüléken, vagy ha a készüléket meg kell javítani, forduljon vevőszolgálatunkhoz.

A megfelelő környezetbarát tervezésről szóló rendelet szerint a működés szempontjából releváns eredeti pótalkatrészeket készülékének az Európai Gazdasági Térségben való forgalomba hozatalától számítva legalább 10 évig beszerezheti vevőszolgálatunknál.

**Megjegyzés:** A vevőszolgálat tevékenysége a gyártói garanciális feltételek keretében ingyenes.

Az Ön országában érvényes garanciaidőről és garanciális feltételekről vevőszolgálatunktól, kereskedőjétől vagy weboldalunkról szerezhet részletes információkat.

Ha a vevőszolgálatához fordul, tartsa kéznél készüléke termékszámát (E-Nr.), gyártási számát (FD) és sorszámát (Z-Nr.).

A vevőszolgálat elérhetőségét megtalálja a vevőszolgálatok mellékelt jegyzékében vagy a weboldalunkon.

## Termékszám (E-Nr.), gyártási szám (FD) és sorszám (Z-Nr.)

A termékszámot (E-Nr.), a gyártási számot (FD) és a sorszámot (Z-Nr.) a készülék típusábláján találja.

Az adattábla a készülékajtó belső oldalán található.

Készüléke adatait és a vevőszolgálat telefonszámát gyorsan megtalálja, ha feljegyzi magának az adatokat.

## AQUA-STOP garancia

Az eladóval szemben vállalt, az adásvételi szerződésből fakadó garanciális igények kiegészítéseképpen és gyártói garanciánk kiegészítéseként az alábbi feltételekkel teljesítjük a kártérítést.

- Ha Aqua-Stop rendszerünk hibája miatt vízkár keletkezett, akkor megtérítjük a magánfelhasználók kárát. A vízellátás biztonságának garantálása érdekében a készüléket be kell kötni a villamos hálózatra.
- A felelősségi garancia a készülék teljes élettartama alatt fennáll.
- A garanciaigény feltétele, hogy az Aqua-Stop funkcióval rendelkező készüléket útmutatónknak megfelelően szakszerűen állítsák fel és csatlakoztassák; ez vonatkozik a szakszerűen felszerelt Aqua-Stop meghosszabbításra (eredeti tartozék) is. Garanciánk nem terjed ki a vízcsapon lévő Aqua-Stop csatlakozó előtti hibás vezetékekre vagy szerelvényekre.
- Az Aqua-Stop funkcióval rendelkező készülékeket alapvetően nem kell üzem közben felügyelnie, ill. utána a vízcsap elzárásával biztosítania. A vízcsapot csak akkor kell elzárni, ha hosszabb időn át, pl. többhetes szabadság alatt, nem tartózkodik a lakásában.

## Műszaki adatok

Súly	max.: 60 kg
Feszültség	220 - 240 V, 50 Hz vagy 60 Hz
Teljesítményszükséglet	2000 - 2400 W
Biztosíték	10 - 16 A

Víznyomás	■ min. 50 kPa (0,5 bar) ■ max. 1000 kPa (10 bar)
Beérkező víz mennyisége	min. 10 l/perc
Víz hőmérséklet	Hideg víz. meleg víz max.: 60 °C
Kapacitás	13 teríték

A modellre vonatkozó további információk az interneten a <https://eprel.ec.europa.eu/><sup>1</sup> címen található. Ez az internetcím az Európai Unió hivatalos termékadatbankjára, az EPREL-re mutat. Kérjük, ott kövesse a modellkereséshez megjelenő utasításokat. A modell azonosítója az adattáblán található termékszám (E-Nr.) perjel előtti része. Másik megoldásként a modellazonosítót megtalálja az EU-energiacímke első sorában is.

## Információk a szabad és a nyílt forráskódú szoftverekről

Ez a termék olyan szoftverelemeket tartalmaz, amelyeket a szerzői jogok tulajdonosai szabad vagy nyílt forráskódú szoftverként engedélyeztek. A megfelelő licencinformációkat a háztartási készülék tárolja. A megfelelő licencinformációkhoz a Home Connect alkalmazáson keresztül is hozzáférhet: „Profil -> Jogi információk -> Licencinformációk”.<sup>2</sup> A licencinformációk a márkatermék weboldaláról letölthetők. (Kérjük, keresse meg a termékek weboldalán készülékmodelljét és további dokumentumokat.) Alternatív megoldásként a megfelelő információkért használja az ossre-

quest@bshg.com vagy a BSH Hausgeräte GmbH, Carl-Wery-Str. 34, D-81739 München címet.

A forráskód kérésre rendelkezésre áll.

Kérjük, kérését küldje az [ossrequest@bshg.com](mailto:ossrequest@bshg.com) vagy a BSH Hausgeräte GmbH, Carl-Wery-Str. 34, D-81739 München címre.

Tárgy: „OSSREQUEST“

Kérése feldolgozásának költségeit Önnek kell viselnie. Ez az ajánlat a vásárlás napjától számított három évig, ill. legalább arra az időszakra érvényes, amelyben támogatást és pótalkatrészeket kínálunk az adott készülékhez.

<sup>1</sup> Csak az Európai Gazdasági Térség országai számára érvényes

<sup>2</sup> A készülék kivitelétől függően





## Thank you for buying a Bosch Home Appliance!

Register your new device on MyBosch now and profit directly from:

- **Expert tips & tricks for your appliance**
- **Warranty extension options**
- **Discounts for accessories & spare-parts**
- **Digital manual and all appliance data at hand**
- **Easy access to Bosch Home Appliances Service**

Free and easy registration – also on mobile phones:

**[www.bosch-home.com/welcome](http://www.bosch-home.com/welcome)**

**BOSCH**  
HOME APPLIANCES  
**SERVICE**

## Looking for help? You'll find it here.

Expert advice for your Bosch home appliances, help with problems or a repair from Bosch experts.

Find out everything about the many ways Bosch can support you:

**[www.bosch-home.com/service](http://www.bosch-home.com/service)**

Contact data of all countries are listed in the attached service directory.

**BSH Hausgeräte GmbH**

Carl-Wery-Straße 34

81739 München, GERMANY

[www.bosch-home.com](http://www.bosch-home.com)

A Bosch Company



**9001673007** (020408) 642 E3

hu