



BOSCH



Register your
new device on
MyBosch now and
get free benefits:
[bosch-home.com/
welcome](https://bosch-home.com/welcome)

嵌入式微波爐

CMG636B.1

[zh-tw] 使用手冊與安裝說明

目錄

使用手冊

1	安全性	2
2	避免財物損失	4
3	環境保護和節省能源	5
4	深入瞭解	6
5	操作模式	7
6	附件	9
7	第一次使用前	10
8	基本操作	10
9	快速加熱	11
10	時間設定功能	11
11	微波	12
12	Assist	14
13	兒童安全鎖	15
14	安息日模式	15
15	基本設定	15
16	清潔和保養	16
17	清潔輔助程序	18
18	乾燥	18
19	層架	18
20	電器門	19
21	排除故障	20
22	廢棄處理	22
23	客戶服務	22
24	大功告成	22
25	安裝說明	29
25.1	一般安裝注意說明	29

1 安全性

請注意以下的安全須知。

1.1 一般提示說明

- 請仔細閱讀本說明書。
- 請妥善保管本說明書和產品資訊，以備日後查閱或提供給下一位使用者。
- 如本電器於運送途中受損，切勿安裝。

1.2 使用須知

本電器僅供妥善安裝使用。請注意專用的安裝說明書。

只有具備相關證照的專業人員才能在不使用插頭的情況下連接本電器。保固範圍不包括因錯誤安裝造成的損壞。

本機僅可於以下地點使用：

- 準備食物和飲料。
- 在家中和類似的用途，例如：在商店、辦公室和其他商業區域的員工廚房中；在農業區；客戶在旅館和其他住宅場所使用；民宿。
- 最高可在海拔 4000 公尺以下使用

本電器符合 EN 55011 或 CISPR 11 標準。本電器屬於 2 組，B 類的產品。2 組是指為加熱食物而製造的微波爐。B 類表示該電器適用於居家環境。

1.3 用戶限制

凡年滿 8 歲的孩童，身體、感官或智力有缺陷及缺乏相關操作經驗人士，必須在負責其安全的人員監督下或了解電器安全及相關危險的人員指導下才可使用本電器。

請勿讓孩童將本電器當成玩具玩耍。

凡 15 歲以上的孩童除非在監督下，否則不得進行清潔及保養的工作。

請確保 8 歲以下的孩童遠離電器及電源線。

1.4 使用安全性

附件請務必正確推入爐腔內。

→ 「附件」，頁次9

警告 – 火災風險!

置放於爐腔內的易燃物品可能會著火。

- ▶ 請勿將易燃物品存放於爐腔內。
- ▶ 若有煙冒出，須關閉本電器或拔掉插頭，並讓電器門維持關閉，藉此可熄滅內部可能出現的火焰。

散落的食物殘渣、油脂和肉汁可能致燃。

- ▶ 操作前，先清除爐腔、加熱元件及附件上的大型髒污。

打開電器門時會出現一道風。可能會導致烘焙紙接觸到加熱元件，因而著火。

- ▶ 預熱和烹調時，烘焙紙務必固定在附件上。
- ▶ 烘焙紙必須裁剪成適當尺寸，並用烹調用具或烤模增加其重量。

警告 – 燙傷風險!

使用期間，本電器和其可觸摸的部位皆呈現高溫。

- ▶ 請務必小心，避免觸摸到加熱元件。
- ▶ 8 歲以下的兒童必須遠離本電器。

附件或烹調用具呈現高溫。

- ▶ 請務必使用隔熱手套將高溫的附件或烹調用具從爐腔取出。

酒精蒸氣可能會在高溫的爐腔內引燃。

- ▶ 食材中請僅添加含少量高酒精成分的飲品。
- ▶ 小心地打開電器門。

⚠ 警告 – 燙傷風險!

運行時，易觸及到的零件具有高溫。

- ▶ 請勿觸摸高溫的零件。
- ▶ 請勿讓兒童靠近。

打開電器門時，可能會流洩出高溫蒸氣。視溫度而定，蒸氣可能會看不見。

- ▶ 小心地打開電器門。
- ▶ 請勿讓兒童靠近。

高溫爐腔內若有水分，可能形成水蒸氣。

- ▶ 請勿將水倒入高溫的爐腔內。

⚠ 警告 – 受傷風險!

電器門上有刮痕的玻璃可能會破裂。

- ▶ 請勿使用具研磨效果的清潔劑或銳利的金屬刮板清潔爐腔門的玻璃，因為可能會刮傷其表面。

開啟和關閉電器門時，電器門的鉸鏈會移動，您可能被夾住。

- ▶ 手請勿伸入鉸鏈的範圍內。
- 電器門內的零組件可能很尖銳。

- ▶ 請戴上手套。

⚠ 警告 – 觸電風險!

維修不當可能發生危險。

- ▶ 唯有合格的專業人員方可維修電器。
- ▶ 僅限使用原廠零件來維修電器。
- ▶ 若本電器的電源線損壞，必須交由製造商或其客戶服務或具有類似資格的專業人員進行更換，以避免發生危險。

電源線絕緣層若損壞可能發生危險。

- ▶ 請勿將電源線靠近發熱的電器零件或熱源。
- ▶ 請勿將電源線靠近鋒利的尖銳處或邊緣。
- ▶ 切勿彎折、擠壓或更改電源線。

濕氣滲入可能會導致觸電。

- ▶ 請勿使用蒸氣清潔機、高壓清潔機清潔本電器。

電器損壞或電源線損壞時可能發生危險。

- ▶ 請勿操作受損的電器。
- ▶ 切勿操作表面有裂縫或破損的電器。
- ▶ 請勿拉扯電源線切斷電器電源。拔除電源線時，務必從插頭部位拉起。
- ▶ 若電器或電源線損壞，請立即拔除電源線插頭或關閉保險絲盒的保險絲。
- ▶ 請聯絡客戶服務。 → 頁次22

⚠ 警告 – 危險：磁力!

操作面板或控制元件內裝有永久磁鐵。永久磁鐵可能對心臟起搏器或胰島素泵等電子植入物造成影響。

- ▶ 配戴電子植入物的人員應與操作面板至少維持 10 cm 的距離。

⚠ 警告 – 窒息風險!

兒童有可能用包材將頭部套住或將自己纏住而造成窒息。

- ▶ 請確保兒童遠離包材。
- ▶ 請勿讓兒童玩耍包材。

兒童可能會吸入或吞食小型零件而造成窒息。

- ▶ 請確保兒童遠離小型零件。
- ▶ 切勿讓兒童玩小型零件。

1.5 微波

請仔細閱讀重要的安全說明，並妥善收藏，以備將來使用

⚠ 警告 – 火災風險!

未依規定使用本電器很危險，可能導致損壞。例如：加熱後的脫鞋或填充種子或穀物的枕頭也可能在數小時後著火。

- ▶ 請勿使用本電器烘乾食材或衣物。
- ▶ 請勿使用本電器加熱拖鞋、種子或穀物枕頭、海綿、濕抹布和類似物品。
- ▶ 請僅將本電器用於製作食物和飲品。食物及其包裝和容器可能著火。
- ▶ 請勿加熱放置在保溫材料中的食物。
- ▶ 請勿在無人監管的情況下加熱以塑膠、紙或其他易燃材質容器盛裝的食物。
- ▶ 請勿設定太高的微波功率或微波時間。請參考本使用說明書中的規定。
- ▶ 請勿使用微波爐烘乾食物。
- ▶ 請勿使用太高的微波功率或微波時間解凍或加熱含水量低的食物，例如：麵包。

食用油可能會著火。

- ▶ 微波爐內若只有食用油，請勿加熱。

⚠ 警告 – 爆炸風險!

密封器皿內的液體或其他食物容易爆炸。

- ▶ 請勿加熱密封器皿內的液體或其他食物。

⚠ 警告 – 燙傷風險!

有堅硬外殼或外層的食物可能會在加熱期間或之後爆裂。

- ▶ 請勿用來烹煮帶殼的雞蛋或加熱煮熟的雞蛋。
- ▶ 請勿用來烹煮貝類或硬殼類動物。
- ▶ 若是荷包蛋或溫泉蛋，請先刺破蛋黃。
- ▶ 有堅硬外殼或外層的食物，例如：蘋果、蕃茄、馬鈴薯或香腸，其外殼或外層可能會爆開。加熱前，請先刺破外殼或外層。

嬰兒食品內的熱能分佈不平均。

- ▶ 請勿加熱密閉器皿中的嬰兒食品。
- ▶ 請務必取下蓋子或奶嘴。
- ▶ 加熱後確實攪拌或搖晃。
- ▶ 餵嬰兒食物前，請檢查溫度。

加熱後的食物會散發熱能。烹調用具可能會很燙。

- ▶ 請務必使用隔熱手套將烹調用具或附件從爐腔取出。

若食物是密封在包裝內，包裝可能會爆開。

- ▶ 請注意包裝上的規定。
 - ▶ 從爐腔取出食物時，請務必使用隔熱手套。
- 電器可接觸的部位在操作期間會變得非常灼熱。

- ▶ 請勿觸碰這些高溫部件。

- ▶ 兒童應保持安全距離。

在純微波爐模式的最高等級下，烘乾功能會自動啟動加熱元件，並加熱爐腔。

- ▶ 請勿碰觸高溫的爐腔內部表面或加熱元件。
- ▶ 請勿讓兒童靠近。

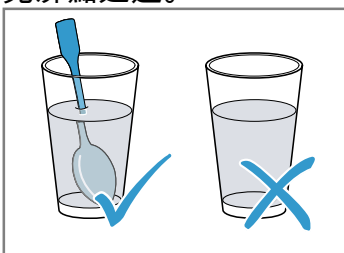
未依規定使用本電器，可能導致危險發生。例如：過熱的拖鞋、種子或穀物枕頭、海綿、濕抹布和類似物品可能導致燃燒。

- ▶ 請勿使用本電器烘乾食材或衣物。
- ▶ 請勿使用本電器加熱拖鞋、種子或穀物枕頭、海綿、濕抹布和類似物品。
- ▶ 請僅將本電器用於製作食物和飲品。

⚠ 警告 – 燙傷風險!

加熱液體時，可能導致沸點延遲。亦即到達沸點溫度時，不會冒出典型的蒸汽泡泡。即使稍微搖動器皿也請小心。高溫液體可能突然劇烈沸騰和噴濺。

- ▶ 加熱時，請務必將湯匙插入器皿中。此舉可避免沸點延遲。



⚠ 警告 – 受傷風險!

不合適的烹調用具可能會爆裂。瓷器和陶器材質的烹調用具在握把和蓋子上可能會有細孔。這些孔洞的後方隱藏著空腔。若有液體進入空腔，可能導致烹調用具爆裂。

- ▶ 請僅使用適用於微波爐的烹調用具。

金屬製的烹調用具和容器或有金屬裝飾的烹調用具可能會在純微波爐模式下形成火花，因而導致本電器受損。

- ▶ 在純微波爐模式下，請勿使用金屬容器。

- ▶ 請僅使用適用於微波爐的烹調用具或搭配一種加熱模式使用微波爐。

⚠ 警告 – 觸電風險!

本電器以高壓運作。

- ▶ 請勿拆除外殼。

⚠ 警告 – 嚴重危害健康的風險!

清潔不徹底可能會損壞電器表面，縮短使用壽命並導致危險情況，例如洩漏微波能量。

- ▶ 請定期清潔本電器，並立即清除食物殘漬。

- ▶ 請隨時保持爐腔、門密封件、門和門擋乾淨。

→ 「清潔和保養」，頁次16

爐腔門或門密封件若受損，請勿使用本電器。微波爐能量可能外洩。

- ▶ 爐腔門、門密封件或門的塑膠框架若受損，請勿使用本電器。

- ▶ 只可由客戶服務維修。

無外殼護罩的電器會有微波爐能量外洩。

- ▶ 請勿拆除外殼護罩。

- ▶ 若有保養和維修需求，請聯絡客戶服務。

2 避免財物損失

2.1 一般資訊

注意!

爐腔底部上的物件在溫度超過50 °C時，會導致熱能積聚。因而影響到烘焙和烹調的計算時間，且琺瑯材質會受損。

- ▶ 爐腔底部上請勿置放任何類型的附件、烘焙紙或鋁薄紙。

- ▶ 唯有在溫度低於50 °C時，才可將烹調用具放置在爐腔底部上。

高溫爐腔內若有水分，就會形成水蒸氣。溫度變化可能造成損壞。

- ▶ 請勿將水倒入高溫的爐腔內。

- ▶ 請勿將裝水的烹調用具放置在爐腔底部上。

爐腔內長時間有濕氣存在，會導致鏽蝕現象。

- ▶ 使用後讓爐腔乾燥。

- ▶ 請勿將潮濕的食物長時間存放在關閉的爐腔內。

- ▶ 請勿將食材存放在爐腔內。

打開電器門讓電器冷卻，長期下來會導致緊鄰的家具門板損壞。

- ▶ 本電器高溫運行後，僅能在電器門關閉的情況下讓爐腔冷卻。
- ▶ 不能有任何物件被電器門夾住。
- ▶ 僅能在烹調非常潮濕的食物後，才能以打開電器門的方式讓爐腔乾燥。

從烤盤上滴落的果汁會留下無法清除的污漬。

- ▶ 烘焙多汁的水果蛋糕時，烤盤不要裝太滿。
- ▶ 若可行，請使用較深的萬用烤盤。

烤箱清潔劑在高溫爐腔內，會損壞琺瑯材質。

- ▶ 請勿於爐腔在高溫情況下使用烤箱清潔劑。
- ▶ 請在下次加熱前徹底去除爐腔以及電器門上的殘渣。

密封件若嚴重髒污，電器門於運行時即無法正確關閉。緊鄰的家具門板可能會受損。

- ▶ 請保持密封件乾淨。
- ▶ 請勿在密封件損壞或沒有密封件的情況下操作本電器。

若將電器門當成座椅或置物架使用，可能會損壞電器門。

- ▶ 請勿將物件放置或掛在電器門上，也切勿坐在電器門上。

視電器類型而定，關閉電器門時，附件可能會刮傷門玻璃。

- ▶ 附件請務必推入爐腔的最底處。

2.2 微波

使用微波爐時，請注意此安全提示說明。

注意！

金屬若觸碰到爐腔壁面，會產生火花，進而可能造成本電器受損或內部門玻璃損壞。

- ▶ 例如：玻璃杯裡的湯匙等金屬物品必須與爐腔壁面和門內側至少距離2 cm。

被推靠在一起的附件會產生火花。

- ▶ 請勿將烤網和萬用烤盤組合在一起。
- ▶ 將附件推入其各自的高度上。

萬用烤盤或烤盤不適用於僅使用微波爐運行時。可能會產生火花，導致爐腔受損。

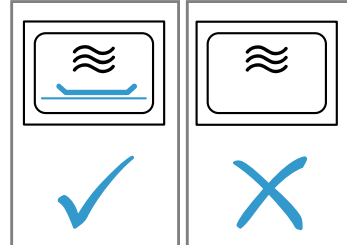
- ▶ 請將隨附的烤網當作放置面使用。

鋁製托盤在本電器內可能導致火花形成。本電器會因火花形成而受損。

- ▶ 本電器內請勿使用鋁製托盤。

本電器在爐腔內無食物時運行，會造成過載。

- ▶ 爐腔內無食物時，請勿啟動微波爐。進行短暫的烹調用具測試除外。



以過高的微波輸出功率製作微波爐爆米花時，門玻璃可能會因過載而爆破。

- ▶ 請勿設定過高的微波輸出功率。
- ▶ 請使用最大600 W。
- ▶ 請務必將袋裝爆米花放置在一個玻璃盤上。

3 環境保護和節省能源

3.1 廢棄包材處理

包材符合環保要求且可回收。

- ▶ 請分類處理各組件。

3.2 節約能源

若您注意此提示說明，電器的耗電量將會更低。

食譜或 設定建議 若有預熱規定時，再預熱本電器。

- 電器不預熱，可節省達 20% 的能源。

請使用深色、黑色塗層或琺瑯材質的烤模。

- 這種烤模的吸熱效果特別好。

盡量不要在電器運作時開啟電器門，

- 這可維持爐腔內的溫度，本電器就不需要後續加熱。

連續或同時烘焙數種食材。

- 爐腔在第一次烘焙後，已達高溫。因此可縮短下一個蛋糕的烘焙時間。

長時間烹調時，請於烹調時間結束前 10 分鐘關閉本電器。

- 本電器的餘溫足以讓菜餚熟透。

將不需用到的附件從爐腔中取出。

- 不需用到的附件組件無須加熱。

開始烹調前，先解凍冷凍食材，

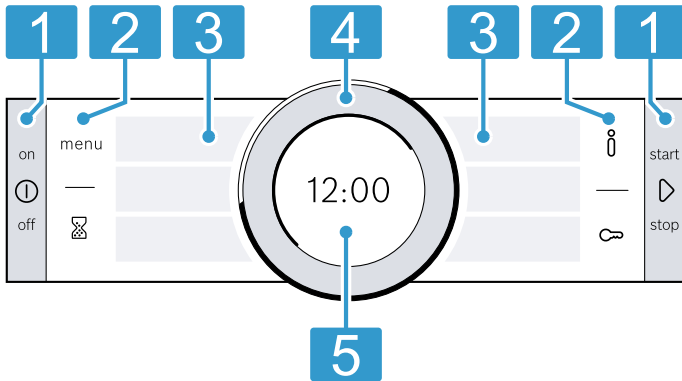
- 即可省下解凍食材的能源。

4 深入瞭解

4.1 操作面板

可透過操作面板設定電器的所有功能並獲得有關操作狀態的資訊。

注意事項： 根據機型，圖片中的細節可能有所差異，例如顏色和形狀。



1 按鍵
操作面板左右兩側的按鈕上有一個按壓點。如欲操作按鈕，請按下按鈕。在非不銹鋼前面板的電器上，按鈕也是觸控區。

2 觸控區
觸控區是觸控靈敏的面板。若要選擇功能，只需輕按相應按鍵即可。

3 觸控螢幕
您可以在觸控螢幕上看到目前的選項。若要選擇功能，直接按下相應文字欄位即可。根據選擇，文字欄位會隨之更改。

4 轉環
轉環可無限制地向左或向右轉。請輕按轉環，然後往所需方向移動。

5 顯示螢幕
顯示螢幕將顯示目前設定值或說明內容。

4.2 按鍵

使用操作面板上左右兩側的按鈕可以將電器或操作模式開啟或關閉。

按鍵	功能	用途
①	on/off	啟動或關閉電器。
▷	start/stop	短按：開始或中斷操作。 按住約3秒鐘：取消操作。

4.3 觸控區

您可以使用觸控區直接選擇各種功能。目前所選功能的觸控區域會亦呈紅色亮起。

觸控區	功能	用途
menu	功能表	打開操作模式功能表。 → 「操作模式」，頁次7
⌚	計時器	選擇計時器。
i	資訊	顯示有關功能或設定的其他資訊。
🔒	兒童安全鎖	按住約4秒鐘：啟用或停用兒童安全鎖。

4.4 觸控螢幕

觸控顯示螢幕既是顯示螢幕又是控制元件。觸控螢幕會分為幾個文字欄位。文字欄位會向您顯示目前的選項和已進行的設定。若要選擇功能，按下相應文字欄位即可。所選功能在文字欄位的側面用紅色豎線標記。數值在顯示螢幕 → 頁次7上以白色高亮顯示。可向後瀏覽的功能，會在文字欄位的側面用紅色小箭頭標記。

4.5 轉環

使用轉環可變更顯示螢幕上顯示的設定值並瀏覽觸控螢幕。達到最小值或最大值後，該值將保留在顯示螢幕中。如有必要，請用轉環將其再次轉回。

4.6 顯示螢幕

顯示螢幕會顯示不同層的目前設定值。

前台數值	前台數值以白色高亮顯示。該數值可使用轉環直接變更。 開始運行後，溫度或等級會顯示於前台。 微波時，持續時間會出現在前台。
後台數值	後台數值以灰色顯示。若要使用轉環變更該數值，請先選擇所需功能。
放大	使用轉環變更某一數值時，只有該數值會放大顯示。

環線

環線位於顯示螢幕的外側。

- 位置顯示
變更某一數值時，環線會顯示您目前在選擇清單內的位置。視設定範圍和選擇清單的長度而定，環線為連續型態或分成不同區段。
- 進度顯示
運行期間，環線會顯示進度，並逐秒增加紅色延伸。
時間到了以後，環線每秒鐘熄滅一個區段。

溫度顯示

加熱條和餘溫顯示會顯示爐腔溫度。
由於熱慣性的因素，所顯示的溫度可能與爐腔內的實際溫度略有差異。

- 加熱條
運行啟動後，爐腔溫度升高，溫度下方的白色線條便會逐步以紅色延伸。預熱時，當此紅線延伸至全長的那一刻，即為食材送入爐腔的理想時機點。
進入設定步驟時加熱條會填滿紅色，例如炙烤步驟。
微波時，不會出現加熱條。
- 餘溫顯示
關機後，環線會顯示爐腔內的餘溫。餘溫愈低，環線的顏色越暗，最終熄滅。

4.7 爐腔

爐腔內的功能可讓本電器的操作更便利。

層架

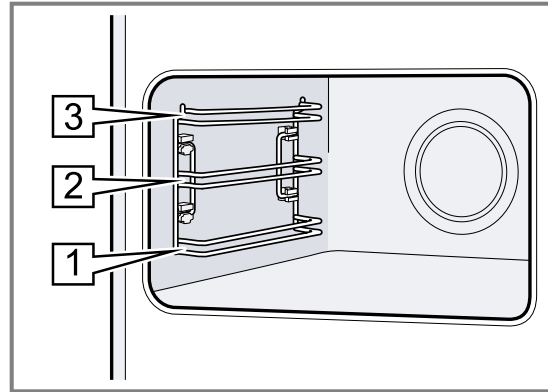
您可將附件推入爐腔內不同高度的層架內。

→ 「附件」，頁次9

此電器共有3個層架位置。層架位置的編號由下往上。

這種層架可取出，例如：進行清潔。

→ 「層架」，頁次18



自潔表面

爐腔內的後壁具備自潔功能。自潔表面備有一層多孔霧面陶瓷塗層且粗糙的表面。本電器運行時，自潔表面會吸收並分解掉來自烹調或燒烤的油濺。

運行時，若自潔表面的清潔能力已經不足，請有針對性地加熱爐腔。

→ 「清潔爐腔內的自潔表面」，頁次17

照明

一個或多個烤箱燈照亮爐腔。

打開電器門，爐腔內的照明自動啟動。電器門若維持開啟超過15分鐘，該照明會自動關掉。

運作開始時，在大多數的運作模式下，照明都會自動啟動。運作結束時，照明會自動關掉。

散熱扇

散熱扇會自動根據電器溫度啟動和關閉。熱氣會從電器門上方流洩出。

注意！

請勿遮蓋住電器門上方的通風槽。本電器過熱。

► 保持通風槽暢通。

為使本電器於運行後能更快速冷卻，散熱扇在電器結束運行後還會持續運轉一段時間。

電器門

若在運作期間打開電器門，運作隨即停止。將機門關上後電器會自動繼續運作。

若在使用微波操作模式時關閉電器門，則必須使用▷繼續運行。

5 操作模式

您可以在此查看電器的操作模式及主要功能。

按下menu，即可開啟功能表。













操作模式	用途
加熱模式	選擇特定精確的加熱模式，以最理想的方式烹調食物。 → 「加熱模式」，頁次8
Assist	對不同的菜餚使用預設、建議的設定。 → 「Assist」，頁次14
微波	使用微波可更快速烹調、加熱或解凍。 → 「微波」，頁次12

操作模式	用途
微波組合操作	若要縮短烹調時間，可在加熱模式中加入微波。 → 「微波組合操作」，頁次13
清潔	選擇爐腔的清潔功能。 → 「清潔輔助程序」，頁次18
乾燥	於搭配微波的每一個操作模式後使用。 → 「乾燥」，頁次18
基本設定	調整基本設定。 基本設定 → 頁次15

5.1 加熱模式

在此說明各種加熱模式的差異和應用範圍，讓您能為食材選擇合適的加熱模式。
符號有助於您快速辨別各種加熱模式。

選擇加熱模式時，本電器會提供一個合適的溫度或等級建議。您可套用該建議數值或在其規定的範圍內變更。
若設定的溫度超過275 °C且燒烤火力設為3，則將於大約40分鐘後降溫至275 °C且燒烤火力也會調為1。

符號	加熱模式	溫度範圍	用途和功能原理
可供選擇的附加功能			
	4D熱風	30 - 275 °C	在同一層或多層上烘焙及烹調。 風扇會將後壁加熱環的熱能平均分散在爐腔內。
	上火 / 下火	30 - 300 °C	在同一層上烘焙或燒烤。此加熱模式特別適用於含多汁鋪料的蛋糕。 爐腔內會上下均勻加熱。
	環保式旋風	30 - 275 °C	無須預熱，將所選食材放置在同一層上以節能方式烹調。 風扇會將後壁加熱環的熱能平均分散在爐腔內。食材將分階段利用餘溫進行烹煮。 125 - 275 °C之間的加熱模式最有效率。 烹調時，請保持電器門為關閉狀態。 此加熱模式是用來測定在內循環模式下的耗能以及能源效率等級。
	環保式上 / 下火	30 - 300 °C	以節能方式烹調所選食材。 上下同時加熱。 150 - 250 °C之間的加熱模式最有效率。 此加熱模式是用來測定在傳統模式下的耗能。
	熱風燒烤	30 - 300 °C	燒烤禽肉、全魚或較大肉塊。 烤架加熱元件和風扇會交替啟動和關閉。風扇會使食材周圍的熱氣旋轉。
	燒烤，全面	燒烤火力： 1 = 弱 2 = 中 3 = 強	燒烤扁平狀的食材，例如：牛排、小香腸或吐司。焗烤食材。 烤架加熱元件下方的整個表面非常高溫。
	燒烤，集中	燒烤火力： 1 = 弱 2 = 中 3 = 強	燒烤少量食材，例如牛排、小香腸或吐司。焗烤少量食材。 烤架加熱元件下方的中間表面非常高溫。
	披薩設定	30 - 275 °C	烹調須從下方加熱的披薩或食材。 下方加熱元件和後壁加熱環會加熱。
	慢燉	70 - 120 °C	將略煎上色的嫩肉塊置於未加蓋的盤子上，以保護食材的方式慢火加熱。 低溫時，熱氣均勻地來自上方和下方。
	下火	30 - 250 °C	食材進行後續烘焙或隔水燉煮。 下方加熱。
	保溫	60 - 100 °C	慢煮好的食物維持保溫。
	預熱烹調用具	30 - 70 °C	預熱烹調用具。

5.2 微波輸出功率

可於此處查看微波輸出功率和其用途概覽。
微波輸出功率有分不同階段，不一定完全符合此電器所使用的瓦數。

微波輸出功率，單位： W	最大持續時間，單位： 小時	用途
90 W	1:30	解凍容易腐壞的食材。
180 W	1:30	解凍食材，然後繼續烹調。
360 W	1:30	烹調肉類和魚肉。加熱容易腐壞的食材。
600 W	1:30	加熱和烹調食材。
最大	0:30	加熱液體。

注意事項：最大微波輸出功率並非用來加熱食物。為保護此電器，最大微波輸出功率在前幾分鐘會逐步降至 600 W。待冷卻時間結束後，才能再度全功率運轉。

6 附件

請使用原廠配件。其適用於您的電器。

注意事項：配件變熱時，可能會變形。變形對功能沒有影響。隨著配件冷卻，變形狀況會消失。

提供的配件會因電器機型而不同。

配件	用途
烤架	<ul style="list-style-type: none"> 蛋糕烤模 焗烤模 烹調用具 肉類，例如：烘烤或燒烤食物 冷凍食品
萬用烤盤	<ul style="list-style-type: none"> 多汁蛋糕 糕點 麵包 大型燒烤食物 冷凍食品 收集滴落的液體，例如：在烤架上燒烤時的油脂。

6.1 附件的注意事項

有些附件僅適用於特定的操作模式。

微波附件

僅隨附的烤架適用於純微波運行。
萬用烤盤或烤盤等金屬板可能形成火花，因此不適用。
請注意微波的注意事項。

→ 「使用微波的烹調用具和附件」，頁次12

6.2 鎖定功能

鎖定功能可防止附件在拉出時傾倒。
附件可往外拉出約一半長度，直到其卡入為止。附件必須正確推入爐腔，防傾倒保護才會發揮功能。

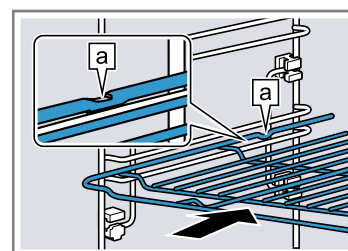
6.3 將附件推入爐腔內

附件請務必正確推入爐腔內。唯有如此，附件才能拉出至一半長度而不傾倒。

- 轉動附件，使凹口^a位於後方，並朝下。
- 將附件從插件高度的兩個導桿之間推入。

烤架

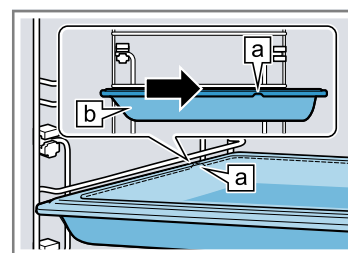
以彎曲面^a朝下的方式推入烤架。
「microwave」字樣必須在電器門前方。



烤盤

例如：萬用烤盤或烤盤

以斜面^b朝向電器門的方式推入烤盤。



- 將附件完全推入，附件便不會碰觸到電器門。

注意事項：將電器運行無須使用到的附件從爐腔取出。

6.4 其他配件

可向售後服務中心、專業零售商或線上商店購買其他配件。

我們的目錄與線上商店上有許多您電器所需的產品：

www.bosch-home.com

電器所能使用的配件各不相同。購買配件時，請務必提供您電器的正確識別碼（E編號）。

您可以在線上商店或向售後服務中心查詢可用的配件。

7 第一次 使用前

請進行首次啟動的設定。請清潔本機和配件。

7.1 進行首次啟動

在連接電源或長時間停電後，必須為本電器進行首次啟用設定。設定可能需要幾秒鐘才會出現在顯示螢幕中。

- 按文字欄位進行所需的設置。
可能的設定：
 - 語言
 - 時間
- 需要時可使用操作轉環變更設定。
- 按下「關閉設定」結束。
- 顯示螢幕上會出現說明已完成首次啟用的注意事項。
- 螢幕會顯示所設定的時間。
- 將電器門開關一次，以便在首次加熱之前檢查電器。

7.2 首次使用前，先清潔本電器

首次使用本電器烹調食材前，請先清潔爐腔和附件。

- 將產品資訊和附件從爐腔取出。清除電器內外的包裝殘留物，例如保麗龍球和膠帶。
- 使用微濕的軟布擦拭爐腔內的光滑表面。
- 透過①啟動本電器。
- 進行以下設定：

加熱模式	4D熱風 [®]
溫度	最高
持續時間	1 小時

- 「基本操作」，頁次10
- 使用▷啟動操作模式。
 - 本電器加熱期間，請保持廚房通風。
 - 持續時間結束後，會響起一個訊號音，且顯示器上的持續時間為零。
 - 透過①關閉本電器。
 - 電器冷卻後，使用清洗劑和抹布清潔爐腔光滑的表面。
 - 使用肥皂水配搭抹布或軟刷徹底清潔附件。

8 基本操作

8.1 開機

- ▶ 透過①啟動本電器。
- ✓ 顯示螢幕上會出現Bosch標誌。接著會出現加熱模式。

8.2 關機

本電器不使用時，請關掉。若長時間未操作本電器，本電器會自動關閉。

- ▶ 透過①關閉本電器。
- ✓ 本電器隨即關閉。運行中的功能隨即中斷。
- ✓ 顯示螢幕上會出現時間或餘溫顯示。

8.3 啟動操作模式

每個模式都必須啟動。

注意！

電器以 120 °C 以上溫度運作時若爐腔底部上有水，這會造成搪瓷表面受損。

- ▶ 若爐腔底部上有水，請勿使用電器。
- ▶ 運作前擦掉爐腔底部的水分。
- ▶ 使用▷啟動操作模式。
- ✓ 顯示螢幕上會出現設定、運行時間、環線和加熱條。

8.4 中斷或取消操作模式

您可以短暫地暫停操作模式，然後再繼續。如果您完全取消操作模式，則設定將被重置。

- 若要短暫中斷操作模式：
 - 觸按一下▷。
 - 若要繼續操作模式，則按下▷。
- 若要取消操作模式，請按住▷約3秒鐘。
- ✓ 操作模式被取消，所有設定被重置。

8.5 設定操作模式

開啟電器後，電器會建議操作模式，例如加熱模式。

- 若要選擇建議的操作模式以外的其他操作模式，請按 menu。
- ✓ 操作模式的選擇隨即出現。
→ 「操作模式」，頁次7
- 按下所需的操作模式。
- 若要進行其他設定，請按相應的文字欄位。
- 使用轉環變更數值。
- 使用▷啟動運作。

8.6 設定加熱模式和溫度

要求：已選擇操作模式「加熱模式」。

- 按下所需的加熱模式。
如果顯示螢幕上看不到加熱模式，請使用轉環在選擇清單中瀏覽。
- ✓ 溫度會以白色高亮顯示。
- 使用轉環設定溫度。
- 使用▷啟動運作。
- ✓ 電器隨即開始加熱。
- ✓ 顯示螢幕會顯示已進行的操作時間以及目標溫度。
- 完成食材烹調後，使用①關閉本電器。

提示：有關食材的合適加熱模式，請參閱加熱模式說明。

注意事項：可在本電器上設定運行的持續時間和結束時間。

→ 「時間設定功能」，頁次11

變更加熱模式

若變更加熱模式，其他設定也會重置。

- 使用▷中斷運行。
- 按一下「加熱模式」。
- 按下所需的加熱模式。
- ✓ 顯示螢幕上會出現所屬的建議溫度。

變更溫度

開始運行後，您可以直接更改溫度。

- ▶ 使用轉環變更溫度。
- ✓ 溫度隨即直接套用。

9 快速加熱

將溫度設定100 °C以上，縮短加熱時間，以節省時間。進行這類加熱模式時，可使用快速加熱：

- 4D熱風[Ⓞ]
- 上/下火[□]

9.1 設定快速加熱

為取得均勻的烹調結果，先將食材快速加熱後再放入爐腔內。

注意事項：完成快速加熱後，再設定時間。

1. 設定合適的加熱模式和100 °C以上的溫度。

10 時間設定功能

本電器具備不同的時間設定功能，可用來操控其運行方式。

10.1 時間功能概覽

可為運行模式設定烹調持續時間和結束時間。計時器可設定，與運行無關。

時間設定功能	用途
計時器 [⌚]	計時器可設定，與電器運行無關。計時器不會影響本電器。
持續時間 [Ⓞ]	若設定了運行的烹調持續時間，在烹調持續時間結束後，本電器會自動停止加熱。
結束時間 [Ⓞ]	除了烹調持續時間，也可以設定運行結束的時間。本電器會先自動啟動，運行才會在所需時間結束。

10.2 設定計時器

計時器的作業與電器的運行無關。本電器於開啟和關閉時，計時器皆可設定最多到23小時又59分鐘。計時器有專屬的訊號音，所以訊號音響起時可判斷是計時器結束或烹調持續時間結束。

1. 按一下[⌚]。
 - ✓ 此符號會亮紅燈。
2. 使用轉環設定計時器時間。
3. 使用[⌚]啟動計時器。
 - 數秒鐘後，計時器隨即自動啟動。
 - ✓ 計時器時間開始倒數。
 - ✓ 本電器關機後，顯示器上仍可見計時器時間。
 - ✓ 本電器開啟後，顯示器上會顯示正在進行操作的設定。若要顯示計時器時間數秒鐘，請按[⌚]。
 - ✓ 計時器時間到達後，訊號音響起。紅色符號隨即熄滅。
4. 計時器時間結束後：
 - 若要提前結束訊號音，可按下任一觸控區域。

8.7 顯示詳細資訊

大多數情況下，可開啟正在執行之功能的資訊。本電器會自動顯示部分提示說明，例如：確認或當作請求或警告。

1. 按一下[ⓘ]。
 - ✓ 如果可用，訊息會顯示數秒鐘。
2. 文字內容較長時，可使用轉環瀏覽。

2. 按一下「快速加熱」。
 - ✓ 文字欄位顯示「開啟」。
3. 使用[▶]啟動運作。
 - ✓ 快速加熱啟動。
 - ✓ 快速加熱結束時，會響起一個訊號音。文字欄位顯示「關閉」。
4. 將食材放入爐腔內。

取消快速加熱

- ▶ 按一下「快速加熱」。
- ✓ 文字欄位顯示「關閉」。

- 若要重新設定計時器時間，請按下[⌚]，然後使用轉環設定計時器時間。

變更計時器

計時器時間可隨時變更。

1. 按一下[⌚]。
2. 使用轉環變更計時器時間。
3. 按下[⌚]確認。

取消計時器

計時器時間可隨時取消。

1. 按一下[⌚]。
2. 使用轉環將計時器時間重置為零。
3. 按下[⌚]確認。
 - ✓ 紅色符號隨即熄滅。

10.3 設定烹調持續時間

運行的持續時間最多可設定為23小時又59分鐘。

要求：已設定好操作模式、溫度或等級。

1. 按一下「持續時間」。
2. 使用轉環設定烹調持續時間。

旋轉方向	建議值
左側	10分鐘
右側	30分鐘

一小時以下的持續時間可以每分鐘調幅設定，一小時以上則為每5分鐘調幅。系統會自動計算結束時間。

3. 使用[▶]啟動運作。
 - ✓ 本電器隨即開始加熱，烹調時間開始倒數。
 - ✓ 烹調時間結束後，訊號音響起。螢幕上的時間顯示為零。
4. 烹調時間結束後：
 - 若要提前結束訊號音，可按下任一觸控區域。
 - 若要重新設定烹調持續時間，請按下「持續時間」，然後使用轉環設定烹調持續時間。

- 若要繼續運行，但不設烹調持續時間，則使用▷啟動。
- 完成食材烹調後，使用⊙關閉本電器。

變更持續時間

持續時間可隨時變更。

1. 按一下。
 2. 使用操作轉環變更烹調時間。
- ✓ 隨即直接套用變更內容。

取消持續時間

持續時間可隨時取消。

1. 按一下「持續時間」。
 2. 使用轉環將烹調持續時間重置為零。
- ✓ 隨即直接套用變更內容。
 - ✓ 電器將持續運行而不設烹調持續時間。

10.4 設定結束時間

持續時間結束的時間可延至最長23小時又59分鐘。

注意事項

- 為取得良好的烹調結果，當運行模式開始進行以後請勿再推延結束時間。
- 食物請勿放置在爐腔內太長時間，以避免食物變質。

要求

- 已設定好操作模式、溫度或等級。
 - 已設定持續時間。
1. 按一下「結束」。
 2. 使用轉環推延結束時間。
開始後便無法再更改結束時間。
 3. 使用▷啟動運作。
- ✓ 顯示器會顯示開始時間。電器會進入待命模式。
 - ✓ 到達開始時間後，本電器即開始加熱，烹調時間開始倒數。
 - ✓ 烹調時間結束後，訊號音響起。螢幕上的時間顯示為零。
4. 烹調時間結束後：
 - 若要提前結束訊號音，可按下任一觸控區域。
 - 若要重新設定烹調持續時間，請按下「持續時間」，然後使用轉環設定烹調持續時間。
 - 若要繼續運行，但不設烹調持續時間，則使用▷啟動。
 - 完成食材烹調後，使用⊙關閉本電器。

取消結束時間

所設定的結束和持續時間可隨時刪除。

1. 使用▷中斷運行。
2. 若要繼續運行，但不設烹調持續和結束時間，則使用▷啟動。

11 微波

使用微波可非常快速地烹調和加熱食材以及烘焙或焗烤。微波可單獨使用或搭配任一種加熱模式使用。

11.1 使用微波的烹調用具和附件

請使用合適的烹調用具和附件，食材才能均勻受熱，且不會損壞此電器。

請注意烹調用具的製造商說明。

除非另有說明，請將烹調用具和附件推入層架位置1。

適用於微波

烹調用具和附件	提示說明
耐熱以及適用於微波的材質所製的烹調用具：	這些材質會被微波穿透，因而不會受損。
<ul style="list-style-type: none"> ■ 玻璃 ■ 玻璃陶瓷 ■ 陶瓷 ■ 耐熱塑料 ■ 無裂紋的全釉陶瓷 	
上菜用餐具	食材無須重新裝盤。 注意事項： 製造商保證適用於微波時，才可使用有金色或銀色裝飾的餐具。
隨附烤架	僅隨附的烤架適用於純微波運行。 注意事項： 萬用烤盤或烤盤等金屬板可能形成火花，因此不適用。

不適用於微波

注意事項：請注意避免財物損失的資訊。

→ 「微波」，頁次5

烹調用具和附件	提示說明
金屬製烹調用具和烤模	微波無法穿透金屬。食材無法或幾乎不會加熱。 注意事項： 純微波運行時，金屬可能會產生火花。

使用微波組合操作的烹調用具和附件

微波和一種加熱模式搭配時，也能使用金屬製的烹調用具和附件。

烹調用具和附件	提示說明
金屬製烹調用具和烤模	使用微波組合操作時，可使用金屬材質。 注意事項： 金屬物品必須與爐腔壁面和門內側至少距離2 cm。
隨附附件：	隨附附件適用於微波組合操作。不會產生火花。
<ul style="list-style-type: none"> ■ 烤架 ■ 萬用烤盤 	

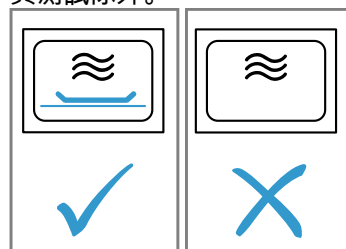
測試烹調用具是否適用於微波爐

若不確定，您的烹調用具是否適用於微波，可進行烹調用具測試。

注意！

本電器在爐腔內無食物時運行，會造成過載。

- ▶ 爐腔內無食物時，請勿啟動微波爐。進行短暫的烹調用具測試除外。



⚠ 警告 – 燙傷風險!

電器可接觸的部位在操作期間會變得非常灼熱。

- ▶ 請勿觸碰這些高溫部件。
- ▶ 兒童應保持安全距離。

1. 將空的烹調用具置入爐腔內。
2. 將本電器設定在最大功率持續 $\frac{1}{2}$ - 1分鐘。
3. 啟動運行。
4. 多次檢查烹調用具：
 - 若該烹調用具摸起來冰冷或微溫，表示其適用於微波。
 - 若該烹調用具很高溫或形成火花，請取消烹調用具測試。表示該烹調用具不適用於微波。

11.2 設定微波**注意事項**

- 請注意微波的正確使用方式：
 - → 「安全性」，頁次2
 - → 「避免財物損失」，頁次4
 - → 「微波輸出功率」，頁次8
 - → 「使用微波的烹調用具和附件」，頁次12
- 為避免產生冷凝水，此電器會於600 W和最大微波輸出功率時自動開啟加熱元件。爐腔和附件的溫度會變高。但這並不會影響烹調效果。這項乾燥功能可在基本設定中關閉。
 - → 「基本設定」，頁次15

⚠ 警告 – 燙傷風險!

在純微波爐模式的最高等級下，烘乾功能會自動啟動加熱元件，並加熱爐腔。

- ▶ 請勿碰觸高溫的爐腔內部表面或加熱元件。
- ▶ 請勿讓兒童靠近。

1. 按下menu。
2. 按下「微波」。
3. 按下所需的微波輸出功率。
4. 使用轉環設定烹調持續時間。
5. 使用▷啟動運作。
- ✓ 微波隨即啟動，持續時間開始倒數。加熱條不顯示。
- ✓ 烹調時間結束後，訊號音響起。螢幕上的時間顯示為零。
6. 烹調時間結束後：
 - 若要提前結束訊號音，可按下任一觸控區。
 - 若有需要，請重新設定微波輸出功率和持續時間。
 - 完成食材烹調後，使用⊙關閉電器。
7. 若已在基本設定中關閉微波的乾燥功能，則請擦乾爐腔。
 - → 「乾燥」，頁次18

注意事項：若在運作期間打開電器門，運作隨即停止。若關閉電器門，則必須使用▷繼續運行。若已變更基本設定，請注意未放入食材，請勿讓微波繼續運行。

→ 「基本設定」，頁次15

變更微波輸出功率

若變更微波輸出功率，系統保留所設定的持續時間。

1. 使用▷中斷運行。
2. 按下所需的微波輸出功率。
3. 使用▷繼續運行。

變更烹調持續時間

開始微波運行後，可直接變更持續時間。

- ▶ 使用轉環變更烹調持續時間。
- ✓ 隨即直接套用變更。

11.3 微波組合操作

若要縮短烹調時間，有些加熱模式可搭配微波使用。

可能的加熱模式為：

- 4D熱風
- 上/下火
- 熱風燒烤
- 燒烤，全面
- 燒烤，集中

可能的微波輸出功率為：

- 90 W
- 180 W
- 360 W

設定微波組合操作**注意事項：**

請注意微波的正確使用方式：

- → 「安全性」，頁次2
- → 「避免財物損失」，頁次4
- → 「微波輸出功率」，頁次8
- → 「使用微波的烹調用具和附件」，頁次12

1. 按下menu。
2. 按下「微波組合操作」。
3. 按下所需的加熱模式。
4. 按下所需的微波輸出功率。
5. 使用轉環設定溫度。
6. 按下持續時間，然後使用轉環設定持續時間。
7. 使用▷啟動運作。
- ✓ 電器隨即開始加熱，烹調持續時間開始倒數。
- ✓ 烹調時間結束後，訊號音響起。螢幕上的時間顯示為零。
8. 烹調時間結束後：
 - 若要提前結束訊號音，可按下任一觸控區。
 - 若有需要，請重新設定組合。
 - 完成食材烹調後，使用⊙關閉電器。

變更溫度

開始微波組合操作模式後，可直接變更溫度。

- ▶ 使用轉環變更溫度。
- ✓ 隨即直接套用變更。

變更烹調持續時間

開始微波組合操作模式後，可隨時變更持續時間。

1. 按下「持續時間」。
2. 使用轉環變更烹調持續時間。
- ✓ 隨即直接套用變更。

變更組合

若變更加熱模式和微波輸出功率的組合，則所有其他設定會被重置。

1. 使用▷中斷運行。
2. 變更加熱模式或微波輸出功率。
 - 若要變更微波輸出功率，則按下微波，然後變更微波輸出功率。
 - 若要變更加熱模式，則按下加熱模式，然後變更加熱模式。隨後設定微波輸出功率。
3. 使用▷繼續運行。

12 Assist

本電器透過各種不同的操作模式「Assist」協助您烹調不同的食材，並能自動選擇最佳的設定。

12.1 烹調用具

烹調結果取決於烹調用具的特性和大小。

請使用耐熱度達300 °C的烹調用具。最好使用玻璃或玻璃陶瓷製的烹調用具。食材應覆蓋烹調用具底部達約 2/3。

不適合使用以下材質的烹調用具：

- 淺色亮面的鋁製品
- 無上釉陶土
- 塑料或塑膠把手

注意事項：烹調某些菜餚時，此電器會啟動微波。顯示螢幕上會顯示請使用適用於微波的烹調用具提示。

→ 「使用微波的烹調用具和附件」，頁次12

12.2 菜餚設定


電器會以各種設定用最理想的方式準備菜餚。

注意事項：烹調結果取決於食材的品質和特性。請使用新鮮食材，最好是冷藏溫度的食材。請使用直接從冷凍庫取出的冷凍食材。

有關設定的建議和注意事項

當您放置食材時，顯示螢幕將顯示與此食材相關的資訊，例如：

- 合適的插件高度
- 合適附件和烹調用具
- 添加液體
- 翻面或攪拌的時間點
一旦到了時間，就會響起訊號。

要查看資訊，請按「建議」或。某些注意事項會自動出現。

程序

程序最理想的加熱模式、溫度和持續時間是永久設置的。為了獲得最佳的烹調結果，必須另外設定重量。除非另有說明，否則請設定菜餚的總重量。您只能在預設範圍內設定重量。

設定建議

設定建議最理想的加熱模式是永久設置的。顯示器會顯示加熱模式。

您可以調整預設溫度和烹調持續時間。

微波菜餚

烹調某些菜餚時，此電器會自動啟動微波。烹調持續時間會因此大幅縮短。

請注意使用微波的資訊。

→ 「微波」，頁次12

12.3 菜餚一覽表

開啟操作模式時，您可以在電器上看到可供使用的菜餚。菜餚按類別和菜色分類。

種類	食物
蛋糕	用烤模的蛋糕 烤盤上的蛋糕 小點心 餅乾

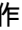
種類	食物
麵包、小麵包	麵包 小麵包
比薩、鹹點	比薩 鹹點、法式鹹派
烘烤、舒芙蕾	烘烤、辛香料、新鮮配料、熟配料 新鮮千層麵 焗烤馬鈴薯、生配料、扁平 烘焙食品，甜，新鮮 舒芙蕾，單份模
冷凍食品	比薩 小麵包 烘烤 馬鈴薯製品 家禽、魚
禽類	雞 鴨、鵝 火雞
肉類	豬肉 牛肉 小牛肉 羊肉 野味 肉類料理
魚類	魚類
配菜，蔬菜	蔬菜 馬鈴薯 米 穀類
解凍食物	麵包，小麵包 蛋糕 肉類，禽類 魚類

12.4 設定菜餚

您的電器為您提供許多不同的菜餚。您可以使用轉環瀏覽各種選擇清單。

注意事項：啟動後，您將無法再更改菜餚或中斷設定。

要求：爐腔必須已經冷卻才能開始操作。

1. 按一下menu。
2. 按一下「Assist」。
3. 按下所需的種類。
4. 按下所需的菜餚。
5. 按一下所需的菜餚。
✓ 菜餚的設定會出現在顯示螢幕。
6. 必要時調整設定。
 - 您可以調整某些菜餚的溫度和烹調持續時間，而某些菜餚，您可調整重量。
 - 對於有些食材可推延結束時間。
→ 「設定結束時間」，頁次12
7. 有關附件和插件高度的數據，請按「建議」。
8. 使用啟動運作。
✓ 本電器隨即開始加熱，烹調時間開始倒數。
✓ 菜餚完成後，訊號音響起。本電器隨即停止加熱。
9. 烹調時間結束後：
 - 若要提前結束訊號音，可按下任一觸控區域。
 - 有些食材必要時可再繼續烹調。
→ 「繼續烹調」，頁次15

- 完成餐點的烹調後，按下⓪關閉本電器。

繼續烹調

烹調有些食材時，本電器可於烹調持續時間結束後，再繼續烹調。繼續烹調的次數可依照您的需求。

1. 若不希望再繼續烹調，則按下「結束」，然後使用⓪關閉本電器。
 2. 若要再繼續烹調食材，則按下「繼續烹調」。
- ✓ 顯示螢幕上會出現一個烹調持續時間。
3. 需要時可使用操作轉環變更烹調時間。

4. 使用▷啟動運作。
- ✓ 本電器隨即開始加熱，烹調時間開始倒數。
 - ✓ 烹調時間結束後，訊號音響起。本電器隨即停止加熱。有關繼續烹調的注意事項會再次出現。
5. 烹調時間結束後：
 - 若要提前結束訊號音，可按下任一觸控區域。
 - 若希望再次繼續烹調，則請按下「繼續烹調」。
 - 完成食材烹調後，按下「結束」並使用⓪關閉本電器。

13 兒童安全鎖

鎖住本電器，以防止兒童不慎啟動本電器或變更設定。

13.1 啟用或停用兒童安全鎖

本電器於開啟和關閉時，皆可啟用和停用兒童安全鎖。

1. 若要啟用兒童安全鎖，請按住Ⓞ約4秒鐘。

- ✓ 顯示螢幕上會出現一則確認提示。
 - ✓ 操作面板已封鎖。本電器僅能使用⓪關閉。
 - ✓ 本電器啟動後，Ⓞ會亮起。本電器若已關閉，則Ⓞ不會亮起。
2. 若要停用兒童安全鎖，則按住Ⓞ約4秒鐘。
- ✓ 顯示螢幕上會出現一則確認提示。

14 安息日模式

使用安息日模式可設定超過74小時的時間。無須啟動或關閉本電器，即可利用上/下火將食物保溫在85 °C和140 °C之間。

14.1 啟動安息日模式

注意事項

- 若在操作過程中打開電器門，電器將停止加熱。關閉電器門時，電器將會繼續加熱。
- 安息日模式啟動後，即無法變更或中斷。

要求

- 安息日模式已在基本設定中啟動。
→ 「基本設定」，頁次15
- 已選擇操作模式「加熱模式」⓪。

1. 按一下「安息日模式」。
- 如果顯示螢幕上看不到加熱模式，請使用轉環在選擇清單中瀏覽。
- ✓ 溫度會以白色高亮顯示。
2. 使用轉環設定溫度。
 3. 按一下「持續時間」。
 4. 使用轉環設定烹調持續時間。
- 結束時間不能推遲。
5. 使用▷啟動運作。
- ✓ 本電器隨即開始加熱，烹調時間開始倒數。
6. 烹調時間結束後，訊號音響起。烹調持續時間設定為零。電器會在安息日模式之外的時間停止加熱並再次如常反應。
 - 使用⓪關掉本電器。
- 大約10到20分鐘後，電器會自動關閉。

15 基本設定

可視需求設定電器。

15.1 基本設定概覽

您可以在此查看基本設定和出廠設定一覽。基本設定取決於機器的配置。

基本設定	選擇
語言	請參閱機器上所提供的選擇。
時鐘	24 小時時間格式。
原廠設定	重設 不重設 ¹
訊號音	短烹飪時間 (30秒) 中等烹飪時間 (1分鐘) ¹ 長烹飪時間 (5分鐘)
音量	5段式
觸控按鍵音	開啟 已關閉 (提示音保持⓪) ¹

¹ 原廠設定 (視洗碗機型號而定)

基本設定	選擇
顯示亮度	5段式
時鐘顯示	關 數字 ¹ 長短針時鐘
照明	運作時關閉 運作時開啟 ¹
自動繼續進行 (僅適用於微波操作模式)	請勿自動繼續進行微波 ¹ 門關閉時
開機後的操作	主功能表 加熱模式 ¹ 微波 微波組合操作 Assist
微波烤盤警告	顯示 ¹ 未顯示

¹ 原廠設定 (視洗碗機型號而定)

基本設定	選擇
夜間暗光	關閉 ¹ 開啟
品牌標誌	顯示 ¹ 未顯示
乾燥微波爐	開啟 ¹ 關閉
風扇繼續運作時間	建議 ¹ 最少
安息日模式	開啟 關閉 ¹

¹ 原廠設定 (視洗碗機型號而定)

15.2 變更基本設定

要求：本電器隨即開啟。

- 按一下menu。
- 按一下「基本設定」。
- 按下所需的基本設定，然後用轉環更改。

文本欄位側面的紅色豎線會顯示所選擇的基本設定。顯示螢幕上會顯示相應數值。

- 使用「進階設定」瀏覽基本設定，若有需要，可使用轉環進行變更。
- 若要儲存更改內容，請按下menu並利用「儲存」確認。

注意事項： 停電後，所有的基本設定變更都會保留。

取消基本設定變更

- ▶ 請按下menu並利用「不儲存」確認。
- ✓ 即捨棄所有變更，不進行儲存。

15.3 設定時間

要求：本電器隨即開啟。

- 按一下menu。
- 按一下「基本設定」。
- 按一下「時間」。
- 使用操作轉環變更時間。
- 若要儲存更改內容，請按下menu並利用「儲存」確認。

16 清潔和保養

為了讓電器長時間保持功能順暢，請仔細進行清潔和保養。

16.1 清潔劑

請勿使用不合適的清潔劑，避免損壞本電器上的各種表面。

⚠ 警告 – 觸電風險!

濕氣滲入可能會導致觸電。

- ▶ 請勿使用蒸氣清潔機、高壓清潔機清潔本電器。

注意!

不合適的清潔劑會損壞本電器的表面。

- ▶ 請勿使用腐蝕性或磨蝕性的清潔劑。
 - ▶ 請勿使用酒精含量高的清潔劑。
 - ▶ 請勿使用硬質百潔布或清潔海綿。
 - ▶ 用溫水清潔時，請勿使用特殊清潔劑。
- 烤箱清潔劑在高溫爐腔內，會損壞琺瑯材質。
- ▶ 請勿於爐腔在高溫情況下使用烤箱清潔劑。
 - ▶ 請在下次加熱前徹底去除爐腔以及電器門上的殘渣。
- 新的海綿布含有生產過程中的殘留物，
- ▶ 使用前使用新的海綿布徹底清洗。

合適的清潔劑

務必使用適合清潔本電器各種表面的清潔劑。

請遵守清潔本電器的說明書。

→ 「清潔電器」，頁次17

電器正面

表面	合適的清潔劑	提示說明
不鏽鋼	<ul style="list-style-type: none"> ■ 高溫肥皂水 ■ 適用於高溫表面的專用不鏽鋼保養劑 	請立即清除不鏽鋼表面上的鈣質、脂肪、澱粉和蛋白質污漬，以避免出現鏽蝕。 塗上薄薄一層不鏽鋼保養劑。
塑料或烤漆表面 例如：操作面板	<ul style="list-style-type: none"> ■ 高溫肥皂水 	請勿使用玻璃清潔劑或玻璃刮刀。 為避免污漬無法清除，請立即清除表面上的除垢劑。

電器門

範圍	合適的清潔劑	提示說明
機門玻璃	<ul style="list-style-type: none"> ■ 高溫肥皂水 	請勿使用玻璃刮刀或鋼絲球。 提示： 若要徹底清潔，請拆下門玻璃。 → 「電器門」，頁次19
機門蓋	<ul style="list-style-type: none"> ■ 不鏽鋼製： 不鏽鋼清潔劑 ■ 塑膠製： 高溫肥皂水 	請勿使用玻璃清潔劑或玻璃刮刀。 請勿使用不鏽鋼保養劑。 提示： 若要徹底清潔，請取下門蓋板。 → 「電器門」，頁次19
不鏽鋼製內門框	不鏽鋼清潔劑	可以使用不鏽鋼清潔劑清除染色。 請勿使用不鏽鋼保養劑。

範圍	合適的清潔劑	提示說明
門把手	<ul style="list-style-type: none"> ■ 高溫肥皂水 	為避免污漬無法清除，請立即清除表面上的除垢劑。
機門密封件	<ul style="list-style-type: none"> ■ 高溫肥皂水 	請勿擦拭和取下。

爐腔

範圍	合適的清潔劑	提示說明
琺瑯材質表面	<ul style="list-style-type: none"> ■ 高溫肥皂水 ■ 醋水 ■ 烤箱清潔劑 	<p>待嚴重髒污軟化，再使用刷子或鋼絲球清洗。清潔後請打開電器門，讓爐腔內部乾燥。</p> <p>注意事項</p> <ul style="list-style-type: none"> ■ 琺瑯材質在高溫時會燃燒，進而產生輕微的色差，此現象不會影響到本電器的功能。 ■ 輕薄烤盤的邊緣無法完全琺瑯化，因此可能會比較粗糙。其防鏽保護不會因此受到影響。 ■ 食物殘留會在琺瑯材質表面上形成白色污漬。該污漬對健康無害，此現象不會影響到本電器的功能。這種污漬可使用檸檬酸去除。
自潔表面	-	<p>請遵守自潔表面的說明書。</p> <p>→ 「清潔爐腔內的自潔表面」，頁次17</p>
爐腔照明的玻璃蓋	<ul style="list-style-type: none"> ■ 高溫肥皂水 	若有嚴重髒污，請使用烤箱清潔劑。
層架	<ul style="list-style-type: none"> ■ 高溫肥皂水 	<p>待嚴重髒污軟化，再使用刷子或鋼絲球清洗。</p> <p>注意事項：若要徹底清潔，請鬆開層架。</p> <p>→ 「層架」，頁次18</p>
附件	<ul style="list-style-type: none"> ■ 高溫肥皂水 ■ 烤箱清潔劑 	<p>待嚴重髒污軟化，再使用刷子或鋼絲球清洗。</p> <p>琺瑯材質配件可放入洗碗機內清潔。</p>

16.2 清潔電器

請依規定並使用合適的清潔劑來清潔本電器，以避免造成本電器受損。

⚠ 警告 – 燙傷風險!

使用期間，本電器和其可觸摸的部位皆呈現高溫。

- ▶ 請務必小心，避免觸摸到加熱元件。
- ▶ 8歲以下的兒童必須遠離本電器。

⚠ 警告 – 火災風險!

散落的食物殘渣、油脂和肉汁可能致燃。

- ▶ 操作前，先清除爐腔、加熱元件及附件上的大型髒污。

要求：請遵守有關清潔劑的注意事項。

→ 「清潔劑」，頁次16

1. 使用高溫清洗劑和抹布清潔本電器。
 - 清潔表面時，可使用替代性清潔劑。
 - 「合適的清潔劑」，頁次16
2. 用軟布擦乾。

1. 將附件和烤盤從爐腔取出。
2. 鬆脫層架，並將層架從爐腔取出。
 - 「層架」，頁次18
3. 使用清洗劑和軟布清除以下部位上的大型髒污：
 - 光滑的琺瑯材質表面
 - 電器門內側
 - 爐腔照明的玻璃蓋

如此可避免污漬無法清除。
4. 將物件從爐腔取出。爐腔必須清空。
5. 設定4D熱風加熱模式。
6. 設定最高溫度。
7. 啟動運作。
8. 1小時後關閉本電器。
9. 本電器確實冷卻後，使用濕布擦拭爐腔。

注意事項：自潔表面可能會形成污漬。食物中的糖份和蛋白質殘留無法分解，會附著在這些表面上。紅色污漬是鹹味食物的殘留，這些污漬不是生鏽。這些污漬不會危害健康。這些污漬不會影響自潔表面的清潔能力。

10. 掛上層架。
 - 「層架」，頁次18

16.3 清潔爐腔內的自潔表面

爐腔內的後壁具備自潔功能。自潔表面備有一層多孔霧面陶瓷塗層且粗糙的表面。本電器運行時，自潔表面會吸收並分解掉來自烘焙、烹調或燒烤的油濺。運行時，若自潔表面的清潔能力已經不足，請有針對性地加熱爐腔。

注意！

若未定期清潔自潔表面，面板上可能會受損。

- ▶ 自潔表面上若形成深色污漬，請加熱爐腔。
- ▶ 請勿使用烤箱清潔劑或具研磨性的清潔輔助工具。若不慎使爐腔清潔劑接觸到這些表面，請立即用水和海綿擦拭。請勿摩擦。

17 清潔輔助程序

清潔輔助程序是一種期間可用來快速清潔爐腔的替換方法。清潔輔助程序透過蒸發清洗劑，來軟化髒污處。隨後即可輕易地清除髒污。

17.1 設定清潔輔助程序

⚠ 警告 – 燙傷風險!

高溫爐腔內若有水分，可能形成水蒸氣。

- ▶ 請勿將水倒入高溫的爐腔內。

要求：讓爐腔完全冷卻。

1. 將附件從爐腔取出。
2. 將0.4公升的水和一滴清潔劑混和，然後倒到爐腔底部中央。
請勿使用蒸餾水。
3. 選擇操作模式「加熱模式」。
4. 設定下火□加熱模式。
5. 使用轉環設定溫度為80 °C。
6. 按一下「持續時間」。
7. 使用轉環設定烹調持續時間為4分鐘。

8. 使用▷啟動運作。

- ✓ 本電器隨即開始加熱，烹調時間開始倒數。
 - ✓ 烹調時間結束後，訊號音響起。螢幕上的時間顯示為零。
9. 使用①關閉本電器，並讓爐腔冷卻約20分鐘。

17.2 後續清潔爐腔

注意！

爐腔內長時間有濕氣存在，會導致鏽蝕現象。

- ▶ 結束清潔輔助程序後擦拭爐腔，然後讓它完全乾燥。

要求：爐腔已冷卻。

1. 打開電器門，使用具吸力的海綿布擦乾剩餘的水。
2. 使用抹布或軟刷清潔爐腔內的光滑表面。使用不鏽鋼製的鋼絲球清除頑強的殘留。
3. 使用泡了醋的抹布清除水垢。然後再用清水擦拭，並用軟布擦乾，門密封件下方也要。
4. 將電器門打開到鎖定位置（約30°）維持約1小時，讓爐腔乾燥。

18 乾燥

為避免殘留濕氣，運行後請讓爐腔乾燥。

注意！

電器以 120 °C 以上溫度運作時若爐腔底部上有水，這會造成搪瓷表面受損。

- ▶ 若爐腔底部上有水，請勿使用電器。
- ▶ 運作前擦掉爐腔底部的水分。

18.1 使爐腔乾燥

可手動擦乾爐腔，或使用功能「烘乾」。

1. 讓此電器冷卻。
2. 清除爐腔內的髒污。
3. 擦掉爐腔內的水分。
4. 使爐腔乾燥。
 - 為使爐腔乾燥，讓電器門開啟約1小時。

- 若要使用功能「烘乾」，請設定「烘乾」。
→ 「設定烘乾」，頁次18

設定烘乾

要求：→ 「使爐腔乾燥」，頁次18

1. 按下menu。
2. 按下「烘乾」。
- ✓ 顯示螢幕上會出現持續時間。持續時間無法變更。
3. 使用▷啟動運作。
- ✓ 烘乾程序隨即啟動，持續時間開始倒數。
- ✓ 烘乾結束後，會響起一個訊號音，且顯示器上的持續時間為零。
4. 透過①關閉此電器。
5. 為使爐腔完全乾燥，讓電器門開啟1至2分鐘。

19 層架

若要徹底清潔層架和爐腔或更換層架，可將層架鬆脫後取出。

19.1 鬆脫層架

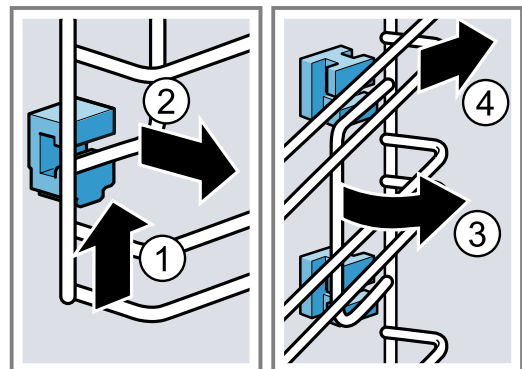
⚠ 警告 – 燙傷風險!

層架很高溫

- ▶ 請勿觸摸高溫的層架。
- ▶ 讓本電器冷卻。
- ▶ 請勿讓兒童靠近。

1. 將層架前端抬起①，然後鬆脫②。

2. 將整個層架向外翻轉③，然後鬆脫後方④。

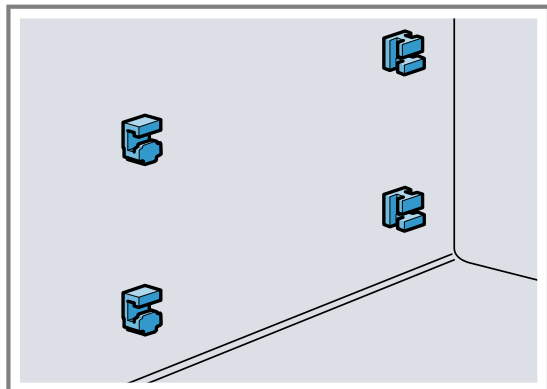


19.2 安裝固定座

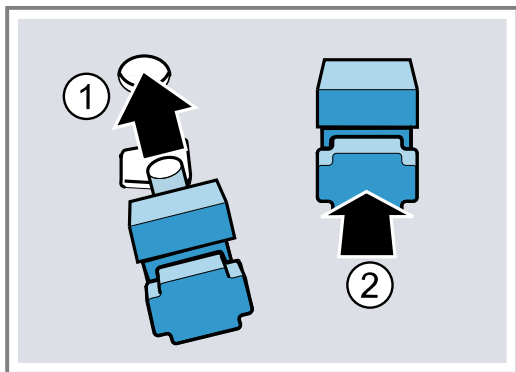
鬆脫層架時，固定座可能會掉落。

注意事項：

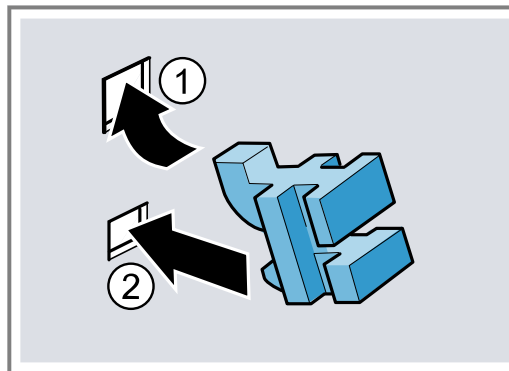
前後側的固定座不同。



1. 用上方鉤將前方固定座拉入圓孔內，並略微斜置①。
2. 將前方固定座下方掛入，然後調直②。



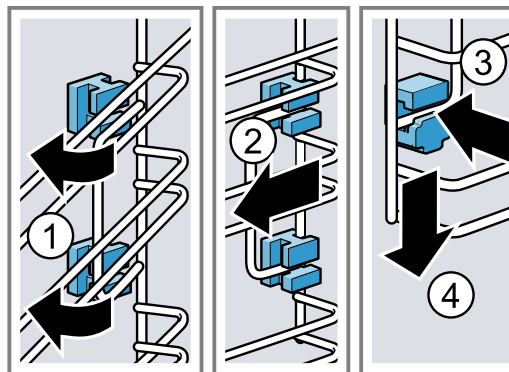
3. 用鉤子將後側固定座掛入上方孔內①，然後壓入下方孔②。



19.3 掛上層架

注意事項

- 掛上時請注意，斜角位於層架上方。
 - 層架適用於右側和左側。
1. 將層架後上方和下方斜斜裝上，然後插入固定座內①。
 2. 將層架向前拉②。
 3. 掛入前方層架③，然後向下壓④。



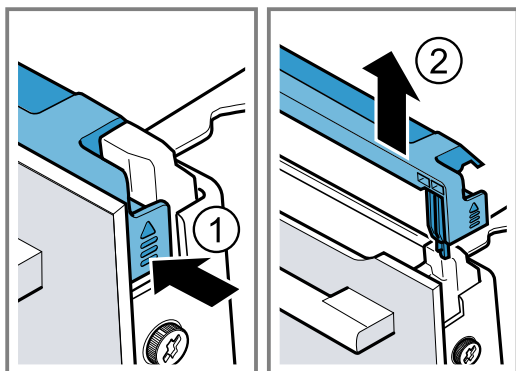
20 電器門

若要徹底清潔電器門，可以拆卸電器門。

20.1 取下門蓋板

門蓋板上的不鏽鋼嵌入件可能會變色。取下門蓋板，以清潔門蓋板和不鏽鋼嵌入件或拆卸門玻璃。

1. 略微打開電器門。
2. 緊壓門蓋板左右兩側。
3. 取下門蓋板，然後小心地關上電器門。



20.2 拆卸機門玻璃

⚠ 警告 – 受傷風險!

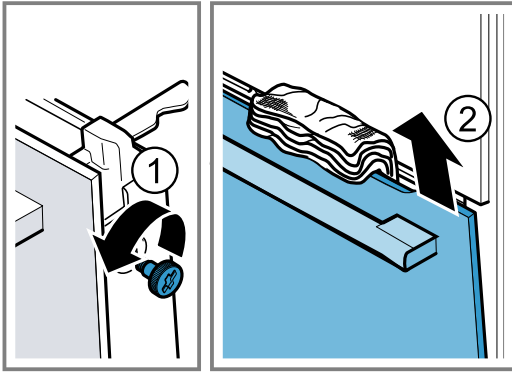
電器門上有刮痕的玻璃可能會破裂。

- ▶ 請勿使用具研磨效果的清潔劑或銳利的金屬刮板清潔爐腔內的玻璃，因為可能會刮傷其表面。
- 開啟和關閉電器門時，電器門的鉸鏈會移動，您可能會被夾住。
- ▶ 手請勿伸入鉸鏈的範圍內。
- 電器門內的零組件可能很尖銳。
- ▶ 請戴上手套。

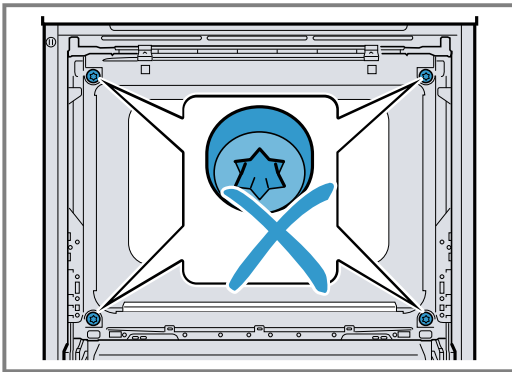
要求： 門蓋板已取下。

1. 鬆開並拆除電器門上的左右兩側螺栓。

2. 在電器門中夾入一塊反覆摺疊起來的廚房抹布。



3. 關上電器門。
 4. 將前板玻璃向上拉出。
 5. 將前板玻璃放置在一個平面上，門把朝下。
 6. **⚠ 警告 – 嚴重危害健康的風險!**
 鬆開螺栓即無法保證本電器的安全性。微波爐能量可能外洩。
 ▶ 請勿旋開螺栓。
 請勿旋下框架上的4個黑色螺栓。



20.3 安裝門玻璃

- ⚠ 警告 – 受傷風險!**
 開啟和關閉電器門時，電器門的鉸鏈會移動，您可能會被夾住。
 ▶ 手請勿伸入鉸鏈的範圍內。

21 排除故障

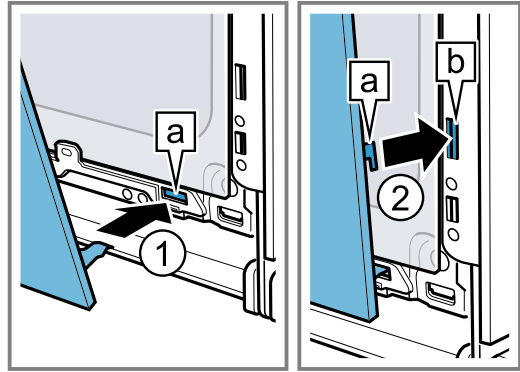
機器上發生的輕微故障，大多可以自行解決。聯絡客戶服務之前，請先利用故障排除資訊嘗試自行解決問題。此舉可避免不必要的開銷。

- ⚠ 警告 – 受傷風險!**
 維修不當可能發生危險。
 ▶ 唯有合格的專業人員方可維修電器。
 ▶ 若本電器發生故障，請致電客戶服務。

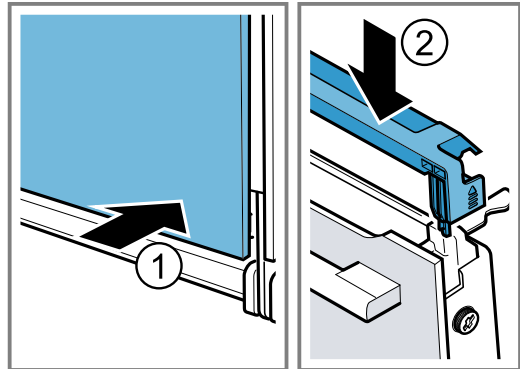
電器門內的零組件可能很尖銳。

- ▶ 請戴上手套。

1. 將前板玻璃下方掛入左右兩固定座a內①。
 2. 將前板玻璃往電器方向壓，直到左右兩個鉤子a與支座b相對②。



3. 緊壓前板玻璃下方①，直到聽見扣入的聲音。
 4. 略微打開電器門，移除廚房抹布。
 5. 重新鎖上電器門上左右兩側的兩顆螺栓。
 6. 裝上並緊壓門蓋板②，直到聽見其扣入的聲音。



7. 關上電器門。
注意事項：依規定裝好門玻璃後，才能使用爐腔。

21.1 功能故障

故障	原因及疑難排解
電器故障。	保險絲損壞。 ▶ 檢查保險絲盒中的保險絲。

故障	原因及疑難排解
電器故障。	<p>電源發生故障。</p> <ul style="list-style-type: none"> ▶ 檢查室內照明或其他室內電器是否正常運作。
顯示螢幕上會出現「語言中文」。	<p>電源發生故障。</p> <ul style="list-style-type: none"> ▶ 請進行首次啟動的設定。 <ul style="list-style-type: none"> - 語言 - 時鐘
無法啟動模式或中斷。	<p>可能有不同的原因。</p> <ul style="list-style-type: none"> ▶ 檢查顯示器上的注意事項。 <ul style="list-style-type: none"> → 「顯示詳細資訊」，頁次11 <p>功能故障</p> <ul style="list-style-type: none"> ▶ 請聯絡客戶服務。 <ul style="list-style-type: none"> → 「客戶服務」，頁次22
設備未加熱。	<p>已在基本設定中啟動示範模式、並出現在顯示器上☐。</p> <ol style="list-style-type: none"> 1. 關閉然後再重新啟動保險絲盒內的保險絲，藉此短暫斷開本電器的電源。 2. 3分鐘內在 <ul style="list-style-type: none"> → 「基本設定」，頁次15中關掉示範模式。 <p>電源發生故障。</p> <ul style="list-style-type: none"> ▶ 停電後，打開和關閉機門一次。 ✓ 電器會自動檢查並準備使用。
本電器關閉後，不會顯示時間。	<p>基本設定已變更。</p> <ul style="list-style-type: none"> ▶ 變更時間顯示的基本設定。 <ul style="list-style-type: none"> → 「基本設定」，頁次15
轉環從操作面板上的固定座掉落。	<p>轉環鬆脫。</p> <ol style="list-style-type: none"> 1. 將轉環裝入操作面板上的固定座內。 2. 將轉環壓入固定座內，使其扣入並可轉動。
轉環難以轉動。	<p>轉環下方髒污。 轉環可取下。</p> <p>注意事項： 請勿頻繁取下轉環，否則固定座會不穩。</p> <ol style="list-style-type: none"> 1. 若要鬆開轉環，請按轉環的外邊緣。 ✓ 轉環會傾斜並且更易於抓握。 2. 將轉環從固定座拿出。 3. 使用洗碗劑和抹布小心地清潔轉環和其在電器上的固定座。用軟布擦乾。 <p>請勿使用腐蝕性或磨蝕性的清潔劑。 請勿浸泡轉環。 請勿將轉環放入洗碗機中清潔。</p>
純微波運行時，爐腔呈現高溫。	<p>乾燥功能已啟動。 為避免純微波時產生水氣凝結，此電器會在600 W和最大功率時自動開啟上火。但這並不會影響烹調效果。</p> <ul style="list-style-type: none"> ▶ 可於微波運行時變更乾燥功能的基本設定。 <ul style="list-style-type: none"> → 「基本設定」，頁次15 - 請注意使用微波的資訊。 <ul style="list-style-type: none"> → 「微波」，頁次12
內部照明無法正常運作。	<p>LED燈泡故障。</p> <p>注意事項： 請勿拆除玻璃蓋。</p> <ul style="list-style-type: none"> ▶ 請聯絡客戶服務。 <ul style="list-style-type: none"> → 「客戶服務」，頁次22
已達最大運行時間。	<p>為避免不樂見的長時間運行情況，在設定維持不變的情況下，本電器會在數小時後自動停止加熱。顯示螢幕上會出現提示。 何時達到最大運行時間取決於操作模式的相應設定。</p> <ol style="list-style-type: none"> 1. 要繼續操作，請按任意觸控區域或轉動轉環。 2. 本電器不使用時，請利用⓪關閉。 <p>提示： 電器不會自動關閉，請設定時間。 → 「設定烹調持續時間」，頁次11</p>

故障	原因及疑難排解
具有「D」或「E」的訊息顯示在顯示螢幕上，例如 D0111 或 E0111。	電子裝置已偵測到故障。 1. 關閉再重新開啟本機。 ✓ 若只是偶發性的狀況，則訊息會消失。 2. 若訊息再度顯示，請聯絡售後服務中心。請於致電時指出確切的錯誤訊息。 → 「客戶服務」，頁次22
不滿意烹調結果。	設定不適合。 設定值，如溫度或持續時間需取決於食譜、數量和食物。 ▶ 下次設定較低或較高的值。 提示： 您可以在我們的網站www.bosch-home.com找到許多有關準備工作和適當設定值的資訊。

22 廢棄處理

可在此了解如何妥善處理舊電器。

22.1 舊電器處理

舊電器在經由合乎環保的標準處理後，可以回收有價值的原材料。

1. 拔除電源線插頭。
2. 剪斷電源線。

3. 請以環保的方式進行本電器的廢棄處理。關於現行廢棄物處理的相關資訊，請向經銷商及當地或市政管理單位查詢。



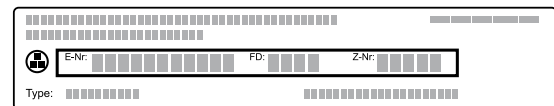
本機已根據歐盟法令 2012/19/EU 關於電氣和電子設備之規定（報廢電子電氣設備，WEEE）進行了標記。該法令是在全歐盟範圍內有關廢棄設備回收處理和再生利用的有效法律依據。

23 客戶服務

若在使用上有任何疑問，無法自行排除電器故障或需要維修服務，請聯絡本公司的客戶服務。有關您所在國家/地區的保固期和保固條款的詳細資訊，請向本公司的客戶服務、經銷商或本公司網站查詢。聯絡客戶服務時，需要提供電器的產品編號（E-Nr.）和生產編號（FD）。可在隨附的客戶服務目錄或本公司的網站查看客戶服務聯絡資料。本產品包含能源效率為 G 級的電燈。該電燈作為備件提供，只能由經過訓練的專業人員更換。

23.1 產品編號 (E-Nr.) 和生產編號 (FD)

可在電器的規格銘板上查看產品編號（E-Nr.）和生產編號（FD）。打開機門時，便可查看具有編號的規格銘板。



如需快速重複查看電器資料和客戶服務電話號碼，可將資料加以記錄。

24 大功告成

請於此處查看各種不同食材的對應建議設定以及最佳附件和烹調用具。我們根據本電器提供了最佳的建議。

24.1 一般烹調提示說明

- 準備烹調一切食材時，請注意這些資訊。
- 溫度和持續時間取決於份量和食譜。因此，須提供設定範圍。請先以最低數值開始嘗試。
 - 設定值適用於將食材推入冷卻的爐腔內。預熱後先將附件推入爐腔內。
 - 將不需用到的附件從爐腔取出。

24.2 烘焙的烹調提示說明

- 深色金屬烤模最適合烘焙蛋糕、糕點或麵包。
- 焗烤和奶油焗菜請使用寬淺的烹調用具。食材放在狹長且深的烹調用具內，需要更長的烹調時間，且表面顏色會比較深。
- 矽膠烤模不適合。

- 如果要直接在萬用烤盤中進行焗烤，請將該烤盤推入第 1 層。
- 麵團設定值適用於在烤盤上的麵團，也適用於在長條烤模內的麵團。

注意！

高溫爐腔內若有水分，就會形成水蒸氣。溫度變化可能造成損壞。

- ▶ 請勿將水倒入高溫的爐腔內。
- ▶ 請勿將裝水的烹調用具放置在爐腔底部上。

層架位置

若在同一層烘焙，請使用層架位置 1。

在 2 層上烘焙	層架位置
萬用烤盤	3
烤盤	1
兩個烤架，上有烤模	3
	1

請使用4D熱風加熱模式。

注意事項

- 同時推入烤盤或烤模的糕點不一定同時完成。
- 搭配微波的烹調只能在同一層。

24.3 燒烤、燉煮和烘焙的烹調提示說明

- 設定建議適用於冷藏溫度的食物以及未填餡料的即烤禽肉。
- 將禽肉的胸部或皮朝下放在烹調用具上。
- 在指定時間約 $\frac{1}{2}$ 到 $\frac{2}{3}$ 後，將烘烤食物、燒烤食物或整條魚翻過來。

在烤架上烘烤

- 在烤架所有烘烤食材的側面都特別脆。可烘烤例如大塊禽肉或同時處理處理數塊食材。
- 盡量烘烤類似重量和厚度的食材。燒烤食材的的烤色才會一致，而且保持口感多汁。
 - 將烘烤食材直接放置在烤架上。
 - 若要收集滴落的液體，請將萬用烤盤推至烤架的下一層。
 - 視食物的大小和種類而定，可在萬用烤盤上加入最多 $\frac{1}{2}$ 公升的水。
烹調時收集到的肉汁可做成醬汁。此外，可減少油煙形成，爐腔也不會那麼髒。

在烹調用具內烹調

使用封閉式的烹調用具進行烹調，可維持爐腔的乾淨。

在烹調用具內烹調的一般資訊

- 請使用耐熱、適用於烤箱的烹調用具。
- 請將烹調用具放在烤架上。
- 玻璃製的烹調用具最適合。
- 請注意烹調用具的製造商說明。

在未加蓋的烹調用具烹調

- 請用深烤盤。
- 若無合適的烹調用具，請使用萬用烤盤。

在加蓋的烹調用具烹調

- 請使用合適且可密封的蓋子。
- 肉品和蓋子之間至少要有3公分的距離。因為肉品會膨脹。

警告 – 燙傷風險!

烹調後打開蓋子時，可能會有高溫蒸氣流洩出。視溫度而定，蒸氣可能會看不見。

- ▶ 抬高蓋子，讓高溫蒸氣遠離人體方向流洩出。
- ▶ 請勿讓兒童靠近。

燒烤

若要達到香脆口感，可用燒烤的方式處理食材。

- 盡量燒烤類似重量和厚度的食材。燒烤食材的的烤色才會一致，而且保持口感多汁。
- 將燒烤食材直接放置在烤架上。
- 若要收集滴落的液體，請將萬用烤盤至少滑動至烤架的下一層。

注意事項

- 烤架加熱元件會不斷地啟動和關掉。這是正常現象。其頻繁度視所設定的燒烤火力而定。
- 燒烤時可能會產生油煙。

24.4 使用微波烹調

使用微波烹調，可大幅縮短烹調時間。

一般資訊

- 使用微波烹調時，烹調時間視食材總重量而定。若想烹調有別於規定的份量，基本原則就是：**雙份量需要幾乎雙倍的烹調時間。**
- 加熱後的食物會將熱能傳輸到烹調用具上。烹調用具可能會很燙。
- 本使用說明書的主要部分提供如何設定微波和微波組合操作的相關資訊。
 - → 「微波組合操作」，頁次13
 - → 「微波」，頁次12

使用微波烹調或蒸煮

- 請使用適用於微波的封閉式烹調用具。也可使用盤子或微波爐專用膜來蓋住食材。
- 烹調穀類食材時，請使用高度較高的含蓋烹調用具，例如：米。穀物在烹煮過程中會產生很多泡沫。請根據設定建議中的說明添加水。
- 清洗食材，但無須瀝乾。在食材中加入1-3湯匙水或檸檬汁。
- 將食材平鋪在烹調用具上。較薄的食材的加熱速度比厚食材快。
- 加入些許鹽和香料。使用微波烹調，食材仍可保有其原來的風味。
- 期間攪拌或將食材翻面2-3次。
- 烹調後，讓食材靜置2-3分鐘。

24.5 冷凍食品的製備

- 請勿使用結冰的冷凍產品。
- 除去冰。
- 冷凍產品預烤不均勻。烘焙後，仍出現不均勻的烤色。

24.6 備置即食餐

- 將熟食從包裝取出。
- 如果您在烹調用具中加熱或烹調即食餐，請使用耐熱的烹調用具。

24.7 食材選擇

各式菜餚的設定建議按菜餚類別分類。

各種食材的設定建議

食材	附件 / 烹調用具	層架位置	加熱模式 → 頁次 ⁷	溫度，單位：°C	微波輸出功 率，單位：W	持續時 間，單 位：分鐘
磅蛋糕，簡易	環型烤模 或者 長條烤模	1	☉	160 - 180	90	30 - 40
磅蛋糕，精緻	長條烤模	1	☐	150 - 170	-	60 - 80
水果或輕乳酪蛋糕含油酥 皮底	彈簧扣烤模，直徑 26公分	1	☉	160 - 170	-	65 - 85
水果或輕乳酪蛋糕含油酥 皮底	彈簧扣烤模，直徑 26公分	1	☉	1. 160 - 180 2. 100	1. 180 2. 0	1. 30 - 40 2. 20
海綿蛋糕，6個雞蛋	彈簧扣烤模，直徑 28公分	1	☉	150 - 170 ¹	-	30 - 50
海綿蛋糕，6個雞蛋	彈簧扣烤模，直徑 28公分	1	☉	150 - 160	-	50 - 60
酥皮塔含多汁鋪料	萬用烤盤	1	☐	160 - 180	-	60 - 80
瑪芬	瑪芬烤盤	1	☐	170 - 190	-	15 - 30
酵母點心	烤盤	1	☐	160 - 170	-	30 - 40
餅乾	烤盤	2	☉	140 - 160	-	15 - 30
餅乾，2層	萬用烤盤 + 烤盤	3+1	☉	130 - 150	-	20 - 35
麵包，自由整形，750 g	萬用烤盤 或者 長條烤模	1	☉	1. 210 - 220 ¹ 2. 180 - 190	-	1. 10 - 15 2. 25 - 35
麵包，自由整形，1500 g	萬用烤盤 或者 長條烤模	1	☉	1. 210 - 220 ¹ 2. 180 - 190	-	1. 10 - 15 2. 40 - 50
麵包，自由整形，1500 g	長條烤模	1	☐	200 - 210	-	35 - 45
無酵餅	萬用烤盤	1	☐	250 - 270	-	20 - 30
小麵包，生麵團	烤盤	1	☐	180 - 200	-	25 - 35
披薩，全生	烤盤	1	☉	200 - 220	-	20 - 30
披薩，全生，2層	萬用烤盤 + 烤盤	3+1	☉	180 - 200	-	35 - 45
披薩，全生，薄皮，使用 披薩烤模	披薩烤盤	1	☉	210 - 230	-	20 - 30
法式鹹派	水果塔烤模 ， 黑烤盤	1	☉	190 - 210	-	30 - 45
火焰薄餅	萬用烤盤	1	☐	260 - 280 ¹	-	10 - 20
焗烤、辛香料、熟配料	焗烤模	1	☐	200 - 220	-	35 - 55
焗烤、辛香料、熟配料	焗烤模	1	☉	140 - 160	360	20 - 30
義大利千層麵，冷凍， 400 g	開放式烹調用具	1	☐	200 - 210	180	20 - 25
焗烤馬鈴薯、生配料、厚 度4cm	焗烤模	1	☉	170 - 180	-	50 - 65

¹ 預熱電器。

² 烹調時間經過2/3時翻動餐點。

³ 期間攪拌食材 1 至 2 次，

食材	附件 / 烹調用具	層架位置	加熱模式 → 頁次7	溫度, 單位: °C	微波輸出功 率, 單位: W	持續時間, 單位: 分鐘
焗烤馬鈴薯、生配料、厚度4cm	焗烤模	1		170 - 190	360	20 - 25
雞, 1 kg, 無填餡	開放式烹調用具	1		200 - 220	-	60 - 70
雞, 1 kg, 無填餡	封閉式烹調用具	1		230 - 250	360	25 - 35
雞塊, 每塊250 g	烤架	2		220 - 230	-	30 - 35
雞塊, 4塊, 各250 g	開放式烹調用具	1		190 - 210	360	20 - 30
鵝, 無填餡, 3 kg	開放式烹調用具	1		160 - 170	-	120 - 150
去皮烤豬肉, 例如: 豬頸肉, 1.5 kg	開放式烹調用具	1		180 - 200	-	120 - 130
去皮烤豬肉, 例如: 豬頸肉, 1.5 kg	封閉式烹調用具	1		180 - 200	180	55 - 65
去皮烤豬肉, 例如: 豬頸肉, 1.5 kg	開放式烹調用具	1		180 - 190	-	120 - 140
牛菲力, 五分熟, 1 kg	開放式烹調用具	1		210 - 220	-	40 - 50
燉牛肉, 1.5 kg	封閉式烹調用具	1		200 - 220	-	130 - 140
燉牛肉, 1.5 kg	封閉式烹調用具	1		200 - 220	-	140 - 160
烤牛排, 五分熟, 1.5 kg	開放式烹調用具	1		220 - 230	-	60 - 70
烤牛排, 五分熟, 1.5 kg	開放式烹調用具	1		240 - 260	180	30 - 40
漢堡排, 厚度3-4 cm	烤架	2		3	-	20 - 30 ²
去骨羊腿肉, 五分熟, 1.5 kg	開放式烹調用具	1		170 - 190	-	50 - 70
去骨羊腿肉, 五分熟, 1.5 kg	封閉式烹調用具	1		240 - 260	1. 360 2. 180	1. 30 2. 35 - 40
肉餅, 1 kg, + 50 ml水	開放式烹調用具	1		170 - 190	360	30 - 40
魚, 燒烤, 整隻300 g, 例如: 鱒魚	開放式烹調用具	1		170 - 190	-	20 - 30
魚, 燒烤, 整隻300 g, 例如: 鱒魚	烤架	2		2	90	15 - 20
蔬菜, 新鮮, 250 g	封閉式烹調用具	1		-	600	8 - 12 ³
烤馬鈴薯, 切半, 1 kg	萬用烤盤	2		200 - 220	360	15 - 20
鹽煮馬鈴薯, 切四等分, 500 g	封閉式烹調用具	1		-	600	12 - 15 ³
長米, 250 g + 500 ml水	封閉式烹調用具	1		-	1. 600 2. 180	1. 7 - 9 2. 13 - 16
小米, 整個, 250 g + 600 ml水	封閉式烹調用具	1		-	1. 600 2. 180	1. 8 - 10 2. 10 - 15
麥片粥或玉米粥, 125 g + 500 ml水	封閉式烹調用具	1		-	600	6 - 8 ³

¹ 預熱電器。

² 烹調時間經過2/3時翻動餐點。

³ 期間攪拌食材 1 至 2 次，

甜點

使用微波製作爆米花

警告 – 燙傷風險!

若食物是密封在包裝內，包裝可能會爆開。

- ▶ 請注意包裝上的規定。
- ▶ 從爐腔取出食物時，請務必使用隔熱手套。

1. 使用扁平的耐熱玻璃烹調用具，例如：焗烤模的蓋子。請勿使用陶瓷或曲面過大的盤子。
2. 根據包裝上的資訊將袋裝爆米花放在烹調用具上。
3. 根據設定建議設定本電器。
4. 視產品和份量而定，必要時可能要調整時間。

5. 為避免爆米花燒焦，1分30秒後取出袋裝爆米花，然後搖一搖。
6. 再將袋裝爆米花置回烤箱內，讓繼續加熱膨脹。
7. 直到每2-3秒鐘才聽到爆開的聲響時，即可關閉此電器，並將袋裝爆米花從烤箱取出。
8. 烹調後擦拭爐腔。

製作優格

1. 將附件和層架從爐腔取出。
2. 1公升牛奶(含脂率3.5%)在爐具上加熱到90°C，然後冷卻到40°C。若是保久乳，只須加熱至40°C。
3. 將冷藏溫度的150 g優格攪拌加入牛奶中。

- 將準備好的優格材料倒入小容器內，例如：杯子或小玻璃罐。
- 用保鮮膜封住容器。

- 將容器放置在爐腔底部上。
- 根據設定建議設定本電器。
- 將製作好的優格放入冰箱冷藏至少12小時。

甜點和醃漬物的設定建議

食材	附件 / 烹調用具	層架位置	加熱模式 → 頁次7	溫度，單位：°C	微波輸出功 率，單位：W	持續時 間，單 位：分鐘
用布丁粉製作布丁 優格	封閉式烹調用具 單份模	1 爐腔底部		- 40 - 45	600 -	5 - 8 ¹ 8-9h
米布丁，125 g + 500 ml 牛奶	封閉式烹調用具	1		-	1. 600 2. 180	1. 10 2. 20 - 25 ¹
糖漬水果，500 g	封閉式烹調用具	1		-	600	9 - 12
微波爆米花，1袋各100 g	開放式烹調用具	1		-	600	4 - 6 ²

¹ 期間攪拌食材 1 至 2 次，

² 將密封袋置於器皿中。

24.8 特殊的備置方式和其他應用

特殊的製備方式和其他應用的資訊和設定建議，例如慢燉或熬煮。

慢燉

以低溫慢煮高貴食材，例如牛肉、小牛肉、豬肉、羊肉或家禽細嫩的部位。

慢燉肉類或家禽類

注意事項： 慢燉加熱模式不能推延結束時間。

慢燉的設定建議

食材	附件 / 烹調用具	高度	略烤上色 時間，單 位：分鐘	加熱模式 → 頁次7	溫度，單位： °C	持續時 間，單 位：分鐘
鴨胸肉，粉紅色，各 300 g	開放式烹調用具	1	6 - 8		95 ¹	45 - 60
豬菲力，整塊未切	開放式烹調用具	1	4 - 6		85 ¹	45 - 70
牛菲力，1 kg	開放式烹調用具	1	4 - 6		85 ¹	90 - 120
厚塊小牛排，厚度4公分	開放式烹調用具	1	4		80 ¹	40 - 60
羊腰肉，已分切，每片 200 g	開放式烹調用具	1	4		85 ¹	30 - 45

¹ 預熱電器。

解凍

用電器解凍冷凍食品。

解凍的烹調提示說明

- 使用「微波」操作模式可解凍冷凍蔬果、禽肉、肉類、魚肉或糕點。
- 從包裝中取出冷凍食品解凍。
- 請使用適用於微波的耐熱烹調用具。

要求： 爐腔已冷卻。

- 請使用新鮮且符合衛生條件的去骨肉品。
- 將盤子放置在爐腔內第1層的烤網上。
- 先預熱爐腔和烤盤約15分鐘。
- 先在爐火上以高溫煎香肉品所有表皮。
- 然後將煎過的肉立即放在預熱烤盤上，再送入爐腔內。在慢燉的烹飪過程中，請保持烤箱門關閉，使爐腔中的溫度保持恆定。
- 結束慢燉後，將肉品從爐腔取出。

- 設定建議適用於冷凍溫度 (-18°C) 的食物。
- 分數個步驟解凍效果更好。設定建議中會依序提供這些步驟程序。
- 偶爾攪拌或將食材翻面1-2次。大塊食材則多翻面幾次。偶爾將食材分開。從爐腔中取出已解凍的食材。
- 讓已解凍的食物在關閉的電器中靜置10至30分鐘，以使溫度平衡。

解凍設定建議

食材	附件 / 烹調用具	層架位置	加熱模式 → 頁次7	溫度，單位：°C	微波輸出功 率，單位：W	持續時 間，單 位：分鐘
麵包，500 g	開放式烹調用具	1		-	1. 180 2. 90	1. 3 2. 10 - 15
麵包，500 g	開放式烹調用具	1		-	1. 180 2. 90	1. 3 2. 10 - 15
小麵包	烤架	1		140 - 160	90	2 - 4
小麵包	烤架	1		140 - 160	90	2 - 4
蛋糕，多汁，500 g	開放式烹調用具	1		-	1. 180 2. 90	1. 2 2. 10 - 15
蛋糕，乾，750 g	開放式烹調用具	1		-	90	10 - 15
肉類，整塊，例如：燒 烤、生肉，1 kg	開放式烹調用具	1		-	1. 180 2. 90	1. 15 2. 20 - 30 1
絞肉，混合，500 g	開放式烹調用具	1		-	1. 180 2. 90	1. 5 2. 10 - 15 1
雞肉，整隻，1.2 kg	開放式烹調用具	1		-	1. 180 2. 90	1. 10 2. 10 - 15 1
魚，整隻，300 g	開放式烹調用具	1		-	1. 180 2. 90	1. 3 2. 10 - 15 1
莓果類，300 g	開放式烹調用具	1		-	180	5 - 10
室溫奶油，125 g	開放式烹調用具	1		-	90	7 - 9

¹ 烹調時間過半時翻動餐點。

使用微波加熱

可使用微波加熱食材或在同一個步驟中解凍和加熱食材。

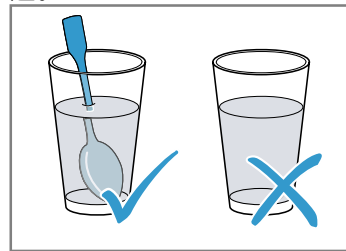
使用微波加熱的處理提示說明

- 請使用適用於微波的封閉式烹調用具。
- 期間攪拌或將食材翻面2-3次。
- 加熱後，讓食材靜置1-2分鐘。
- 加熱後的食物會將熱能傳輸到烹調用具上。烹調用具可能會很燙。
- 加熱嬰兒食品時，請注意以下事項：
 - 取下吸嘴或蓋子，將奶瓶放於烤架上。
 - 加熱後將嬰兒食品均勻搖晃或攪拌。
 - 請務必檢查嬰兒食品的溫度。
- 加熱後擦乾爐腔。

⚠ 警告 – 燙傷風險!

加熱液體時，可能導致沸點延遲。亦即到達沸點溫度時，不會冒出典型的蒸汽泡泡。稍微晃動器皿，可能導致高溫液體突然劇烈沸騰和噴濺。

- ▶ 加熱時，請務必將湯匙插入器皿中。此舉可避免沸點延遲。



注意！

金屬若觸碰到爐腔壁面，會產生火花，進而可能造成本電器受損或內部門玻璃損壞。

- ▶ 例如：玻璃杯裡的湯匙等金屬物品必須與爐腔壁面和門內側至少距離2 cm。

使用微波加熱的設定建議

食材	附件 / 烹調用具	層架位置	加熱模式 → 頁次7	溫度，單位：°C	微波輸出功 率，單位：W	持續時 間，單 位：分鐘
加熱飲品，200 ml	開放式烹調用具	1		-	1000	1 - 3 ¹
加熱嬰兒食品，例如：奶 瓶裝的牛奶，150 ml	開放式烹調用具	1		-	360	1 - 3 ¹

¹ 均勻攪拌食材。

食材	附件 / 烹調用具	層架位置	加熱模式 → 頁次7	溫度, 單位: °C	微波輸出功 率, 單位: W	持續時間, 單 位: 分鐘
蔬菜, 冷藏, 250 g	封閉式烹調用具	1		-	600	3 - 8
附餐, 例如: 麵、馬鈴薯 丸子、馬鈴薯、飯 冷藏	封閉式烹調用具	1		-	600	5 - 10
湯, 燉菜, 400 ml 冷藏	封閉式烹調用具	1		-	600	5 - 7
盤菜, 1份 冷藏	封閉式烹調用具	1		-	600	4 - 8
焗烤, 400 g, 例如: 義 大利千層麵、焗烤馬鈴薯	開放式烹調用具	1		180 - 200	180	20 - 25
附餐, 500 g, 例如: 麵、馬鈴薯丸子、馬鈴 薯、飯 冷凍	封閉式烹調用具	1		-	600	7 - 10
湯, 燉菜, 200 ml 冷凍	封閉式烹調用具	1		-	600	4 - 6 ¹
盤菜, 1份 冷凍	封閉式烹調用具	1		-	600	11 - 15

¹ 均勻攪拌食材。

保溫

保溫的烹調提示說明

- 如果使用「保持」加熱模式, 可避免冷凝水的形成。您不必擦拭爐腔。

- 您可以蓋上食物以防止食物變乾。
- 請勿將食物保溫超過2個小時。
- 請注意, 某些食物在保溫後會繼續烹調。

24.9 測試餐點

本節中的資訊係針對測試機構, 以便根據EN 60350-1:2013或IEC 60350-1:2011以及EN 60705:2012、IEC 60705:2010測試此電器。

烘焙

- 設定值適用於將食材推入冷卻的爐腔內。
- 請注意設定建議中預熱的注意事項。設定值適用於不使用快速加熱功能。
- 烘焙時請先使用較低的所示溫度。
- 同時推入烤盤或烤模的糕點不一定同時完成。
- 在兩層上烘焙時的插件高度:
 - 萬用烤盤: 高度3
 - 烤盤: 高度1
- 薄硬餅乾
 - 若要以2層烘焙, 則將彈簧扣烤模放在烤架上垂直堆疊。

烘焙的設定建議

食材	附件 / 烹調用具	高度	加熱模式 → 頁次7	溫度, 單位: °C	持續時間, 單 位: 分鐘
奶油酥餅	烤盤	1		150 - 160 ¹	20 - 30
奶油酥餅	烤盤	1		140 - 150 ¹	25 - 35
小蛋糕	烤盤	1		160 ¹	25 - 35
小蛋糕	烤盤	1		150 ¹	20 - 30
小蛋糕	烤盤	1		150 ¹	20 - 30
小蛋糕, 2層	萬用烤盤 + 烤盤	3+1		140 ¹	30 - 40

¹ 預熱電器五分鐘。請勿使用快速加熱功能。

² 預熱電器。請勿使用快速加熱功能。

食材	附件 / 烹調用具	高度	加熱模式 → 頁次7	溫度，單位：°C	持續時間，單位：分鐘
薄硬餅乾	彈簧扣烤模，直徑26公分	1	☐	160 - 170 ²	25 - 35
薄硬餅乾	彈簧扣烤模，直徑26公分	1	⊗	160 - 170 ²	30 - 45

¹ 預熱電器五分鐘。請勿使用快速加熱功能。

² 預熱電器。請勿使用快速加熱功能。

燒烤的設定建議

食材	附件 / 烹調用具	高度	加熱模式 → 頁次7	溫度，單位：°C / 燒烤火力	持續時間，單位：分鐘
烤土司	烤架	3	☐	3	3 - 6

使用微波烹調

- 若使用烤架，將烤架推入爐腔時，其**Microwave**字樣朝向電器門，且彎曲的那一面朝下。
- 使用純微波模式進行檢測時，請關閉基本設定中的烘乾功能。 → 頁次15

使用微波解凍的設定建議

食材	附件 / 烹調用具	層架位置	加熱模式 → 頁次7	微波輸出功率，單位：W	持續時間，單位：分鐘
肉類	開放式烹調用具	1	☒	1. 180 2. 90	1. 5 2. 10 - 15

使用微波烹調的設定建議

食材	附件 / 烹調用具	層架位置	加熱模式 → 頁次7	微波輸出功率，單位：W	持續時間，單位：分鐘
蛋奶	開放式烹調用具	1	☒	1. 360 2. 180	1. 20 2. 20 - 25
餅乾	開放式烹調用具	1	☒	600	7 - 9
肉餅	開放式烹調用具	1	☒	600	22 - 27

搭配微波進行烹調的設定建議

食材	附件 / 烹調用具	層架位置	加熱模式 → 頁次7	溫度，單位：°C	微波輸出功率，單位：W	持續時間，單位：分鐘
焗烤馬鈴薯	開放式烹調用具	1	☒	150 - 170	360	25 - 30
蛋糕	開放式烹調用具	1	⊗	190 - 210	180	12 - 18
雞	開放式烹調用具	1	☒	180 - 200	360	25 - 35 ¹

¹ 烹調時間經過2/3時翻動餐點。

25 安裝說明


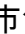
安裝電器時請依照此資訊。

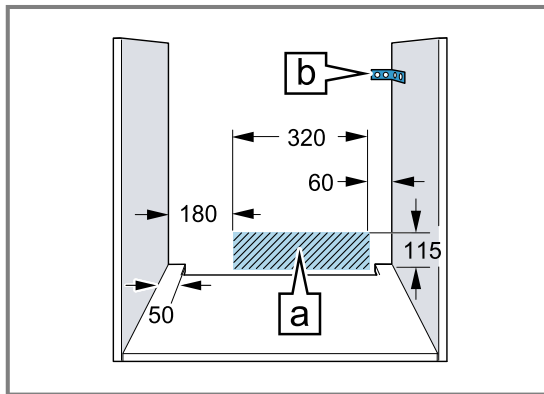


⚠ 25.1 一般安裝注意說明

開始安裝本電器前，請詳讀此注意說明。

- 本電器後方的嵌式壁櫥不得裝上後隔板。櫥櫃底板或其上方櫥櫃的後圍板必須與牆壁保持至少 35 mm 的間隙。
- 不得有任何物品擋住通風槽及進氣孔。

- 唯有按照本安裝注意說明依規定安裝，才能保證使用的安全性。安裝人員必須承擔因錯誤安裝導致的損害責任。
- 本電器拆封後，請先進行檢查。若在運輸途中受損，請勿接電。
- 初次使用前，請移除爐腔內及門板上的包裝材料及貼膜。
- 請詳讀附件組件的安裝說明書。
- 內嵌家具必須能耐熱至 95 °C，而相鄰的家具面板則必須能耐熱至 70 °C。
- 請勿將本電器安裝在裝飾門或家具門後方，否則可能會有過熱之虞。
- 安裝本電器前在家具上進行切割作業。請清除碎屑，否則可能不利於電子組件的運作。
- 本電器的電源插座必須設置在陰涼處  或安裝空間之外。
未固定的家具必須使用一般市售角形件  固定在牆面上。



- 為避免割傷，請戴上保護手套。進行安裝時，可能會碰觸到尖銳部件。
- 圖中的尺寸單位為 mm。

⚠ 警告 – 危險：磁力！

操作面板或控制元件內裝有永久磁鐵。永久磁鐵可能對心臟起搏器或胰島素泵等電子植入物造成影響。

- ▶ 電子植入物的佩戴者必須應與操作面板或操作裝置至少維持 10 cm 的距離。

⚠ 警告 – 火災風險！

使用電源延長線和未經授權的轉接器可能發生危險。

- ▶ 請勿使用多孔延長線。
- ▶ 僅可使用經認證、橫截面最小為 1.5°mm² 且符合相關國家安全要求的延長線。
- ▶ 若電源線太短，請聯絡客戶服務。
- ▶ 僅限使用製造商核可使用的轉接器。

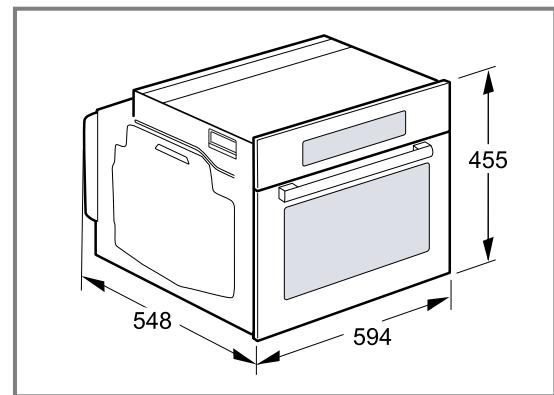
注意！

使用門把搬運電器會造成門把損壞。門把無法支撐電器的重量。

- ▶ 請勿使用門把搬運或支撐電器。

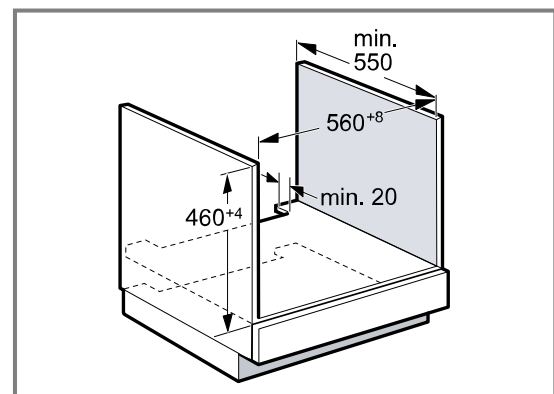
25.2 電器尺寸

您可以在此處找到電器的尺寸資訊



25.3 安裝在工作檯面下

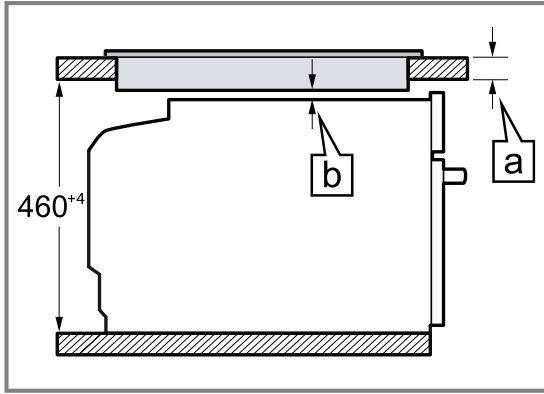
請注意安裝在工作檯面下的安裝尺寸和安裝注意事項。



- 為確保本電器通風順暢，隔板必須留有通風孔。
- 將工作檯面固定在內嵌家具上。
- 請遵循爐具安裝說明書。

25.4 安裝在爐具下方

若要將本裝置安裝在爐具底下的空間內，則必須至少保持以下間距（視情況可能包含底部結構）。

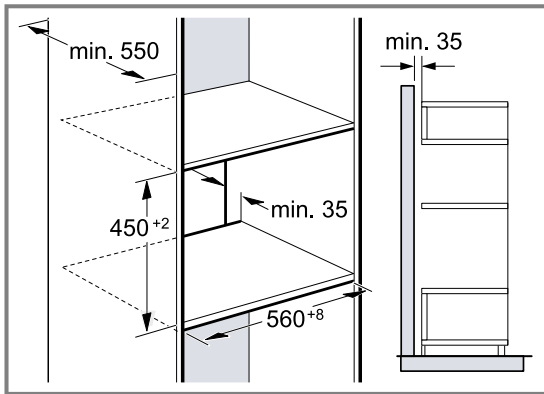


根據必要的最小間距 a ，計算出工作檯面的最小厚度為 b 。

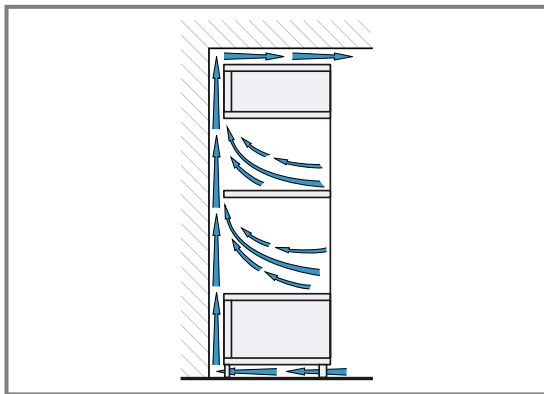
爐具種類	a 爐架型 (單位為 mm)	a 平嵌型 (單位為 mm)	b (單位為 mm)
感應爐	42	43	5
全平面式感應爐	52	53	5
瓦斯爐	32	43	5
電磁爐	32	35	2

25.5 安裝在高櫃內

請注意安裝在高櫃內的安裝尺寸和安裝注意事項。



- 為確保本電器通風順暢，隔板必須留有通風孔。
- 為確保本電器有充足的通風效果，底座區域必須具備一個至少 200 cm² 的通風口。此外，請裁短底座護板或直接裝設通風網柵。應確保依照圖中的指示提供足夠的換氣效果。

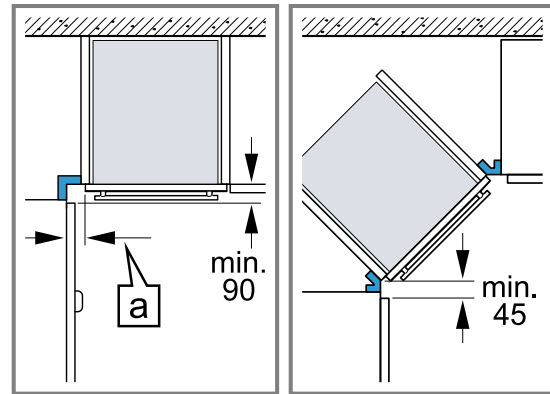


- 高櫃除了負責結構支撐的後壁外，若額外設有其他後壁，則必須將之拆除。

- 本電器的安裝高度必須在確保附件能夠輕鬆取出的範圍內。

25.6 轉角安裝

請注意轉角安裝的安裝尺寸和安裝注意事項。



- 為使能夠打開電器門，轉角安裝時請考慮到最小尺寸。該尺寸 a 取決於家具門板的厚度和把手。

25.7 電源連接

為確保能安全地完成電器的電氣連接，請留意以下注意事項。

- 本電器符合防護等級 I，僅可搭配接地線連接使用。
- 必須按照機型銘牌上額定功率及當地法規，做好保險絲防護措施。
- 進行所有安裝作業時，本電器必須保持斷電狀態。
- 僅能使用隨附的連接電纜連接本電器。
- 連接電纜必須插在本電器背面，並聽到扣入的聲音。長度 3 m 的連接電纜可向客戶服務購買。
- 連接電纜僅能以原廠電纜更換，原廠電纜可向客戶服務購買。
- 必須透過安裝確保不會意外接觸裝置。

為備有接地插頭的本電器進行電氣連接

注意事項：本電器僅允許連接至依照法規架設的接地插座。

- ▶ 將插頭插入接地插座上。
本電器安裝完成後，必須可以隨手插入或拔除電源插頭。若無法隨時觸及電源插頭，則必須在固定鋪設的電氣安裝上安裝符合安裝規定的全極隔離開關。

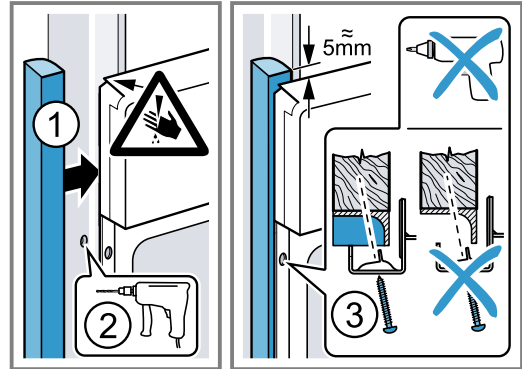
為無接地插頭的本電器進行電氣連接

注意事項：僅限合格的專業人員才能連接本電器。保固範圍不包括因錯誤安裝造成的損壞。請根據安裝規定，在進行固定的電路安裝時應安裝全相的切斷裝置。

1. 確定接線盒中的相位線和中性線（「零線」）。
錯誤連接可能導致本電器受損。
2. 按照接線圖連接。
電壓請參閱機型銘牌。
3. 請根據顏色編碼連接的導線：
 - 綠黃 = 接地線 ⊕
 - 藍 = 中性線（「零線」）
 - 棕 = 相位線（外部導線）

3. 對於帶有垂直把手條的無把手廚房：

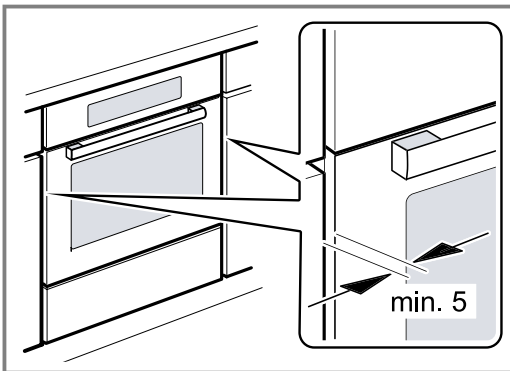
- 安裝合適的填充件①覆蓋可能的鋒利邊緣並確保能安全組裝。
- 預鑽孔鋁型材以建立螺栓連接②。
- 用足夠的螺栓固定電器③。



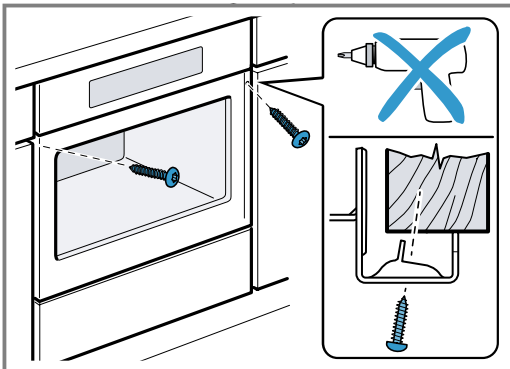
注意事項：不可使用附加條來密封工作檯面和本電器之間的縫隙。
不可在電器櫃的牆面上安裝隔熱條。

25.8 安裝電器

1. 將本電器完全推入，並調整在置中位置。



2. 鎖緊電器。



25.9 拆卸電器

1. 切斷電器的電源。
2. 鬆開固定螺栓。
3. 略微抬高本電器，然後整個拉出。



Thank you for buying a Bosch Home Appliance!

Register your new device on MyBosch now and profit directly from:

- **Expert tips & tricks for your appliance**
- **Warranty extension options**
- **Discounts for accessories & spare-parts**
- **Digital manual and all appliance data at hand**
- **Easy access to Bosch Home Appliances Service**

Free and easy registration – also on mobile phones:

www.bosch-home.com/welcome

BOSCH
HOME APPLIANCES
SERVICE

Looking for help? You'll find it here.

Expert advice for your Bosch home appliances, help with problems or a repair from Bosch experts.

Find out everything about the many ways Bosch can support you:

www.bosch-home.com/service

Contact data of all countries are listed in the attached service directory.

Robert Bosch Hausgeräte GmbH

Carl-Wery-Straße 34

81739 München

GERMANY

www.bosch-home.com



9001672378 (010907)

zh-tw