



BOSCH

Register your
new device on
MyBosch now and
get free benefits:
**[bosch-home.com/
welcome](https://bosch-home.com/welcome)**



Kalusteisiin sijoitettava uuni

HRA.78B..S

[fi] Käyttöohje ja asennusohjeet

Lisätietoja on digitaalisessa käyttöoppaassa.



Sisällysluettelo

KÄYTTÖOHJE

1	Turvallisuus.....	2
2	Esinevahinkojen välttäminen	5
3	Ympäristönsuojelu ja säästö.....	5
4	Tutustuminen	6
5	Varusteet	8
6	Ennen ensimmäistä käyttöä	10
7	Käytön perusteet.....	10
8	Pikakuumennus	10
9	Lisähöyrytoiminto	11
10	Aikatoiminnot	11
11	Ohjelmat	13
12	Lapsilukko	16
13	Sapatti-asetus	16
14	Perusasetukset	16
15	Puhdistus ja hoito	17
16	Pyrolyysi	19
17	Puhdistusavustin	20
18	Ristikot.....	21
19	Laitteen luukku.....	21
20	Toimintahäiriöiden korjaaminen	24
21	Hävittäminen	25
22	Huoltopalvelu	26
23	Näin onnistut	26
24	ASENNUSOHJE.....	30
24.1	Yleiset asennusohjeet	30



1 Turvallisuus

Noudata seuraavia turvallisuusohjeita.

1.1 Yleisiä ohjeita

- Lue tämä ohje huolellisesti.
- Säilytä ohjeet ja tuotetiedot myöhempää käyttötarvetta tai mahdollista uutta omistajaa varten.
- Jos laitteessa on kuljetusvaurioita, älä kytke laitetta käyttöön.

1.2 Määräyksenmukainen käyttö

Tämä laite on tarkoitettu ainoastaan kalusteeseen asennettavaksi. Noudata asennusohjeita.

Ilman pistoketta olevien laitteiden liittäminen on sallittua vain alan ammattilaisille. Takuu ei kata virheellisestä liitännästä johtuvia vaurioita.

Käytä laitetta vain:

- ruokien ja juomien valmistukseen.
- yksityisissä kotitalouksissa ja kodinomaisen ympäristön suljetuissa tiloissa.
- enintään 4000 m korkeudella merenpinnasta.

Älä käytä laitetta:

- erillisen ajastimen tai kaukosäätimen avulla.

1.3 Käyttäjien rajoitukset

Kahdeksanvuotiaat ja sitä vanhemmat lapset ja sellaiset henkilöt, joilla on alentunut fyysinen, aistillinen tai henkinen toimintakyky tai joilta puuttuu kokemusta ja/tai tietoa laitteen käytöstä, saavat käyttää laitetta vain valvonnan alaisena tai kun heille on neuvottu, miten laitetta käytetään turvallisesti ja he ovat ymmärtäneet laitteesta aiheutuvat vaarat.

Lapset eivät saa leikkiä laitteella.

Lapset eivät saa puhdistaa tai huoltaa laitetta, paitsi jos he ovat vähintään 15-vuotiaita ja aikuinen valvoo toimenpiteitä.

Pidä alle kahdeksanvuotiaat lapset poissa laitteen ja liitäntäjohdon läheltä.

1.4 Turvallinen käyttö

Laita varuste aina oikein päin uunitilaan.

→ "Varusteet", Sivu 8

⚠ VAROITUS – Tulipalovaara!

Uunitilassa säilytettävät, palavat esineet voivat syttyä palamaan.

- ▶ Älä säilytä palavia esineitä uunitilassa.
- ▶ Jos laitteesta tulee savua, laite on kytkettävä pois päältä tai irrotettava verkkopistoke. Laitteen luukku on pidettävä kiinni mahdollisten liekkien tukahduttamiseksi.

Irralliset ruoantähteet, rasva ja paistoliemi voivat syttyä palamaan.

- ▶ Poista ennen käyttöä karkea lika uunitilasta, lämmityselementeistä ja varusteista.

Laitteen luukku avattaessa muodostuu ilmavirta. Leivinpaperi voi koskettaa kuumennuselementtejä ja syttyä palamaan.

- ▶ Älä laita irrallista leivinpaperia varusteen päälle esilämmityksen ja kypsennyksen aikana.
- ▶ Leikkaa leivinpaperi sopivan kokoiseksi ja laita leivinpaperin päälle painoksi astia tai uunivuoka.

⚠ VAROITUS – Palovammavaara!

Laitte ja laitteen osat, joita pääsee koskettamaan, kuumenevat käytön aikana.

- ▶ Varo koskettamasta lämmityselementtejä.
- ▶ Pidä alle 8-vuotiaat lapset poissa laitteen lähetyviltä.

Varusteet ja astiat kuumenevat hyvin kuumiksi.

- ▶ Käytä aina patalappuja, kun otat kuumat varusteet tai astiat uunista.

Alkoholihöyryt voivat syttyä kuumassa uunissa.

- ▶ Käytä ruokiin väkeviä alkoholijuomia vain pieniä määriä.
- ▶ Avaa laitteen luukku varovasti.

⚠ VAROITUS – Palamisvaara!

Käden ulottuvilla olevat osat kuumenevat käytössä.

- ▶ Älä kosketa kuumia osia.
 - ▶ Pidä lapset poissa laitteen läheltä.
- Laitteesta voi tulla kuumaa höyryä, kun avaat laitteen luukun. Höyry ei ole lämpötilasta riippuen näkyvää.
- ▶ Avaa laitteen luukku varovasti.
 - ▶ Pidä lapset poissa laitteen läheltä.

Kuumassa uunitilassa oleva vesi voi höyrystyä kuumaksi höyryksi.

- ▶ Älä kaada koskaan vettä kuumaan uuniin.

⚠ VAROITUS – Loukkaantumisvaara!

Laitteen luukun naarmuuntunut lasi voi särkyä.

- ▶ Älä käytä uuninluukun lasin puhdistukseen voimakkaita, hankaavia puhdistusaineita tai terävää metallikaavinta, koska ne voivat naarmuttaa pintaa.

Laitte ja laitteen osat, joita pääsee koskettamaan, voivat olla teräväreunaisia.

- ▶ Ole varovainen, kun käsittelet ja puhdistat laitetta.

- ▶ Jos mahdollista, käytä suojakäsineitä.

Laitteen luukun saranat liikkuvat, kun luukku avataan ja suljetaan, ja ne voivat takerrella.

- ▶ Älä tartu saranoiden alueelle.

Laitteen luukun sisäpuolella olevat rakenneosat voivat olla teräväreunaiset.

- ▶ Käytä suojakäsineitä.

⚠ VAROITUS – Sähköiskun vaara!

Epäasianmukaiset korjaukset ovat vaarallisia.

- ▶ Laitteen korjaustöitä saavat tehdä vain alan ammattilaiset.
- ▶ Laitteen korjaukseen saa käyttää vain alkuperäisiä varaosia.
- ▶ Jos laitteen verkkojohto vaurioituu, sen saa vaihtaa ainoastaan alan ammattihenkilöstö.

Verkkojohdon viallinen eristys on vaarallinen.

- ▶ Varmista, että verkkojohto ei koske laitteen kuumiin osiin tai lämmönlähteisiin.
- ▶ Varmista, että verkkojohto ei koske teräviin ulokkeisiin tai reunoihin.
- ▶ Verkkojohtoa ei saa taittaa, jättää puristuksiin eikä muuttaa.

Laitteeseen pääsevä kosteus voi aiheuttaa sähköiskun.

- ▶ Älä käytä laitteen puhdistukseen höyry- tai painepesuria.

Viallinen laite tai verkkojohto on vaarallinen.

- ▶ Älä käytä viallista laitetta.
- ▶ Älä vedä verkkojohdosta, kun irrotat laitteen sähköverkosta. Vedä aina verkkojohdon pistokkeesta.
- ▶ Jos laite tai verkkojohto on rikki, irrota heti verkkojohdon pistoke tai kytke sulake sulakerasiassa pois päältä.
- ▶ Soita huoltopalveluun. → Sivu 26

⚠ VAROITUS – Tukehtumisvaara!

Lapset saattavat leikkiessään esim. vetää pakkausmateriaaleja päähänsä tai kääriytyä niihin ja tukehtua.

- ▶ Pidä pakkausmateriaali poissa lasten ulottuvilta.
- ▶ Älä anna lasten leikkiä pakkausmateriaalilla.

Lapset voivat vetää henkeen tai niellä pieniä osia ja tukehtua niihin.

- ▶ Pidä pienet osat poissa lasten ulottuvilta.
- ▶ Älä anna lasten leikkiä pienillä osilla.

1.5 Halogeenilamppu

⚠ VAROITUS – Palovammavaara!

Uunilamput kuumenevat hyvin kuumiksi. Lamput voivat aiheuttaa palovamman myös jonkin aikaa pois päältä kytkemisen jälkeen.

- ▶ Älä kosketa lasisuojusta.
- ▶ Vältä ihokontaktia puhdistuksen yhteydessä.

⚠ VAROITUS – Sähköiskun vaara!

Lamppua vaihdettaessa on lampunkannan liittimissä jännite.

- ▶ Varmista ennen lampun vaihtoa, että laite on kytketty pois päältä, jotta vältät mahdollisen sähköiskun.
- ▶ Irrota lisäksi verkkopistoke tai kytke sulake sulakerasiassa pois päältä.

1.6 Lisähöyrytoiminto

Noudata näitä ohjeita, kun käytät lisähöyrytoimintoa.

⚠ VAROITUS – Palovammavaara!

Vesisäiliön lämpötila nousee korkeaksi laitteen käytön aikana.

- ▶ Älä poista vesisäiliötä käytön aikana.
- ▶ Poista vesisäiliö vasta, kun se on jäähtynyt.

⚠ VAROITUS – Tulipalovaara!

Uunitilan kuumat pinnat voivat sytyttää palavien nesteiden höyryt ja aiheuttaa räjähdyksen. Laitteen luukku voi pongahtaa auki. Laitteesta voi tulla ulos kuumaa höyryä ja liekkejä.

- ▶ Älä laita vesisäiliöön palavia nesteitä, esim. alkoholipitoisia juomia.
- ▶ Täytä vesisäiliö vain vedellä.

1.7 Puhdistustoiminto

⚠ VAROITUS – Tulipalovaara!

Irralliset ruoantähteet, rasva ja paistoliemi voivat syttyä itsepuhdistuksen aikana palamaan.

- ▶ Poista karkea lika uunitilasta aina ennen kuin käynnistät itsepuhdistuksen.
- ▶ Älä puhdista varusteita puhdistustoiminnon mukana.

Laitteen ulkopinta kuumenee puhdistustoiminnon aikana hyvin kuumaksi.

- ▶ Älä ripusta palavia esineitä, esim. keittiöpöyhkeitä luukun kahvaan.
 - ▶ Pidä laitteen etupuoli vapaana.
 - ▶ Pidä lapset poissa laitteen läheltä.
- Jos luukun tiiviste on vaurioitunut, luukun alueelta purkautuu korkea kuumuus.
- ▶ Älä hankaa tai irrota tiivistettä.
 - ▶ Älä käytä laitetta, jos tiiviste on vaurioitunut tai tiiviste puuttuu.

⚠ VAROITUS – Vakava terveysriski!

Laite kuumenee puhdistustoiminnon aikana hyvin kuumaksi. Korkea kuumuus vaurioittaa peltien ja vuokien tarttumaton pinoitetta ja siitä muodostuu myrkyllisiä kaasuja.

- ▶ Älä puhdista tarttumattomalla pinnoitteella varustettuja peltejä ja vuokia puhdistustoiminnon mukana.
- ▶ Älä puhdista varusteita puhdistustoiminnon mukana.

⚠ VAROITUS – Terveysriski!

Puhdistustoiminto kuumentaa uunitilan hyvin kuumaksi, jolloin paistamisesta, grillauksesta ja leivonnasta jääneet jäämät poltetaan. Tällöin vapautuu höyryjä, jotka voivat ärsyttää limakalvoja.

- ▶ Tuuleta keittiötä perusteellisesti puhdistustoiminnon kuluessa.
- ▶ Älä oleskele huoneessa pitkää aikaa.
- ▶ Pidä lapset ja lemmikkieläimet poissa laitteen läheltä.

⚠ VAROITUS – Palovammavaara!

Uunitila kuumenee puhdistustoiminnon aikana hyvin kuumaksi.

- ▶ Älä avaa laitteen luukkuja.
- ▶ Anna laitteen jäähtyä.
- ▶ Pidä lapset poissa laitteen läheltä.

⚠ Laitteen ulkopinta kuumenee puhdistustoiminnon aikana hyvin kuumaksi.

- ▶ Älä kosketa laitteen luukkuja.

- ▶ Anna laitteen jäähtyä.

- ▶ Pidä lapset poissa laitteen läheltä.

2 Esinevahinkojen välttäminen

2.1 Yleistä

HUOMIO!

Uunitilan pohjalla olevat esineet aiheuttavat yli 50 °C lämpötilassa ylikuumenemisen. Leipomis- ja paistoajat eivät enää pidä paikkaansa ja emali vaurioituu.

- ▶ Älä aseta uunitilan pohjalle varusteita, leivinpaperia tai minkään tyyppistä foliota.
- ▶ Älä aseta uunitilan pohjalle astiaa, kun kypsennyslämpötila on yli 50 °C. Poikkeuksena on vesisäiliö höyryavustinta käytettäessä.

Kuumassa uunitilassa oleva vesi höyrysty.

Lämmönvaihtelu voi aiheuttaa vaurioita.

- ▶ Älä kaada koskaan vettä kuumaan uuniin.
- ▶ Älä aseta uunitilan pohjalle astiaa, jossa on vettä. Poikkeuksena on vesisäiliö höyryavustinta käytettäessä.

Uunitilassa pitkän aikaa oleva kosteus aiheuttaa korroosiota.

- ▶ Anna uunitilan kuivua käytön jälkeen.
- ▶ Älä säilytä kosteita elintarvikkeita pitkään suljetussa uunissa.
- ▶ Älä varastoi ruokia uunitilassa.

Jäähdyttäminen laitteen luukku avattuna vaurioittaa ajan mittaan viereisiä kalusteita.

- ▶ Kun olet käyttänyt laitetta korkeassa lämpötilassa, anna uunitilan jäähtyä luukku suljettuna.

- ▶ Älä laita mitään laitteen luukun väliin.
- ▶ Anna uunitilan kuivua avoimena vain, kun käytössä on muodostunut runsaasti kosteutta.

Pelliltä valuva hedelmämehu aiheuttaa tahroja, joita ei saa poistettua.

- ▶ Älä täytä leivinpeltiä liian täyteen, kun kypsennät hyvin mehukasta hedelmäpiirakkaa.

- ▶ Jos mahdollista, käytä syvempää uunipannua.

Lämpimään uuniin käytetty uuninpuhdistusaine vaurioittaa emalia.

- ▶ Älä käytä uuninpuhdistusainetta lämpimään uuniin.
- ▶ Poista jäämät uunitilasta ja laitteen luukusta huolellisesti ennen seuraavaa kuumennusta.

Jos tiiviste on hyvin likainen, laitteen luukku ei sulkeudu käytössä enää kunnolla. Viereiset kalusteet voivat vaurioitua.

- ▶ Pidä tiiviste puhtaana.
- ▶ Älä käytä laitetta, jos tiiviste on vaurioitunut tai tiiviste puuttuu.

Laitteen luukun käyttäminen istuimena ja säilytystilana voi vaurioittaa laitteen luukkuja.

- ▶ Älä nojaa tai istuudu laitteen avoimen luukun päälle tai riipu luukusta tai ota siitä tukea.
- ▶ Älä aseta astioita tai varusteita laitteen luukun päälle.

Laitteen tyyppistä riippuen voi varuste naarmuttaa luukun lasia, kun laitteen luukku suljetaan.

- ▶ Työnnä varuste uunitilaan aina vasteeseen saakka.

3 Ympäristönsuojelu ja säästö

3.1 Pakkausmateriaalin hävittäminen

Pakkausmateriaalit ovat ympäristöystävällisiä ja kierrätyskelpoisia.

- ▶ Hävitä yksittäiset osat lajiteltuina.

3.2 Energiansäästö

Laitteesi kuluttaa vähemmän sähköä, kun noudatat näitä ohjeita.

Esilämmitä laitetta vain, kun reseptissä tai suositusasetuksissa kehoitetaan niin tekemään.

- Jos et esilämmitä laitetta, säästät energiaa jopa 20 %.

Käytä tummia, mustaksi maalattuja tai emaloituja kakkuvuokia.

- Tällaiset kakkuvuoat ottavat lämpöä vastaan erityisen hyvin.

Avaa laitteen luukku käytön aikana mahdollisimman harvoin.

- Lämpö säilyy uunitilassa eikä laitteen tarvitse lämmitä lisää.

Paista useita ruokia suoraan peräjälkeen tai rinnakkain.

- Uunitila on ensimmäisen paistamisen jälkeen lämmin. Se lyhentää seuraavien kakkujen paistoaikaa.

Jos kypsennysaika on pitkä, kytke laite 10 minuuttia ennen kypsennysajan päättymistä pois päältä.

- Jälkilämpö riittää ruoan kypsentämiseen valmiiksi.

Poista uunitilasta varusteet, joita ei tarvita.

- Tarpeettomia varusteosia ei tarvitse kuumentaa.

Anna pakastettujen ruokien sulaa ennen valmistamista.

- Ruokien sulatukseen tarvittava energia säästyy.

Huomautus:

Laite kuluttaa:

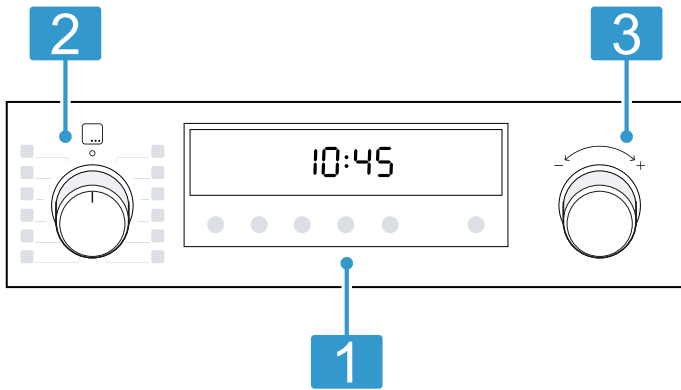
- käytössä näyttö päälle kytkettynä enint. 1 W
- käytössä näyttö pois päältä kytkettynä enint. 0,5 W

4 Tutustuminen

4.1 Valitsimet

Käyttöpaneelin avulla asetetaan laitteen toiminnot ja nähdään tiedot sen käyttötilasta.

Huomautus: Laitteen tyyppistä riippuen tietyt yksityiskohdat kuten väri ja muoto voivat poiketa kuvasta.



1 Valitsimet ja näyttö

Valitsimet ovat kosketusherkkiä pintoja. Valitse toiminto koskettamalla vain kevyesti kyseistä kenttää.

Näytössä näkyvät aktiivisten toimintojen symbolit ja aikatoiminnot.

→ "Valitsimet ja näyttö", Sivu 6

2 Toimintovalitsin

Toimintovalitsimella asetat uunitoiminnot ja muut toiminnot.

Voit kiertää toimintovalitsinta nolla-asennosta o sekä oikealle että vasemmalle.

Toimintovalitsin on laitetyypistä riippuen alas painettava. Kun haluat lukita tai vapauttaa nolla-asennon o, paina toimintovalitsinta.

3 Lämpötilanvalitsin

Lämpötilanvalitsimella asetat lämpötilan uunitoiminnolle ja valitset asetukset muille toiminnoille.

Voit kiertää lämpötilanvalitsinta sekä oikealle että vasemmalle, siinä ei ole nolla-asentoa.

Lämpötilanvalitsin on laitetyypistä riippuen alas painettava. Paina lämpötilanvalitsinta, kun haluat lukita tai vapauttaa sen.

→ "Lämpötila ja säätöarvot", Sivu 7

4.2 Valitsimet ja näyttö

Valitsimilla voit säätää laitteen eri toimintoja. Näytössä näet asetukset.




Kun toiminto on aktiivinen, kyseinen symboli palaa näytössä. Kellonajan symboli ⌚ palaa vain, kun muutat kellonaikaa.

Symboli	Toiminto	Käyttö
⌚	Aikatoiminnot	Kellonajan ⌚, hälyttimen 🔔, toiminta-ajan ⌚ ja päättymisajan ⌚ valinta. Valitse yksittäiset aikatoiminnot painamalla useita kertoja valitsinta ⌚. Näytössä näkyvään asetukseen liittyvän toiminnon näet kyseisen symbolin ylä- tai alapuolella olevasta punaisesta palkista.
—	Miinus	Säätöarvojen laskeminen.
+	Plus	Säätöarvojen nostaminen.
🔆	Uunilamppu	Uunitilan valon kytkeminen päälle ja pois päältä.
🔥	Pikakuumennus	Uunitilan nopea esilämmitys, ilman varusteita.
🔌	Lapsilukko	Lapsilukon aktivointi tai deaktivointi.

4.3 Uunitoiminnot ja muut toiminnot



Jotta löydät aina sopivan uunitoiminnon haluamallesi ruoalle, selostamme tässä toimintojen erot ja käyttötarkoitukset. Kun valitset uunitoiminnon, laite ehdottaa sopivaa lämpötilaa tai tehoa. Voit ottaa arvot käyttöön tai muuttaa niitä annetulla alueella.

Symboli	Uunitoiminto ja lämpötila-alue	Käyttö ja toimintatapa
🔥	3D-kiertoilma 30 - 275 °C	Leivonta tai paistaminen yhdellä tai useammalla tasolla. Puhallin jakaa takaseinällä olevan rengaslämmityselementin lämmön tasaisesti uunitilaan.

Symboli	Uunitoiminto ja lämpötila-alue	Käyttö ja toimintatapa
	Pehmeä kiertoilma 125 - 275 °C	Valittujen ruokien hellävarainen kypsennys yhdellä tasolla ilman esilämmitystä. Puhallin jakaa takaseinällä olevan rengaslämmityselementin lämmön tasaisesti uunitilaan. Kypsentaminen tapahtuu vaiheittain jälkilämmöllä. Pidä laitteen luukku suljettuna kypsennyksen aikana. Tätä uunitoimintoa käytetään energiankulutuksen määrittämiseen kiertoilmakäytössä ja energiatehokkuusluokan määrittämiseen.
	Pizzateho 30 - 275 °C	Pizzan tai ja sellaisten ruokien valmistaminen, joihin tarvitaan runsaasti lämpöä alapuolelta. Alempi lämmityselementti ja takaseinällä oleva rengaslämmityselementti kuumenevat.
	Alalämpö 30 - 250 °C	Ruokien jälkikypsennys tai kypsennys vesihauteessa. Lämpö tulee alhaalta.
	Lämpimänäpito 60 - 100 °C	Kypsien ruokien lämpimänäpito.
	Sulatus 30 - 60 °C	Pakastettujen ruokien hellävarainen sulatus.
	Grilli, suuri pinta Grillaustehot: 1 = pieni teho 2 = keskiteho 3 = täysi teho	Matalien grillituotteiden kuten pihvien, makkaroiden tai paahtoleivän grillaaminen. Ruokien gratinointi. Koko grillivastuksen alla oleva pinta kuumenee.
	Kiertoilmagrillaus 30 - 275 °C	Lintujen, kokonaisten kalojen tai suurempien lihanpalojen paistaminen. Grillivastus ja puhallin kytkeytyvät vuorotellen päälle ja pois päältä. Puhallin kierrättää kuumaa ilmaa ruokien ympärille.
	Ylä-/alalämpö 30 - 275 °C	Perinteinen leipominen tai paistaminen yhdellä tasolla. Uunitoiminto sopii erityisesti kakuille, joissa on mehukas täyte. Lämpö tulee tasaisesti ylhäältä ja alhaalta. Tätä uunitoimintoa käytetään energiankulutuksen määrittämiseen perinteisellä käytötavalla kypsennettäessä.
	Kiertoilma Höyry 100 - 275 °C	Leipominen ja paistaminen lisähöyrytoiminnolla. Tämä kuumennustapa sopii erityisesti lihan paistamiseen ja leivän ja leivonnaisten leipomiseen. Puhallin jakaa lämmön ja höyryn tasaisesti koko uunitilaan. Käytä aina vesisäiliö paikalleen asennettuna.

Muut toiminnot

Tästä löydät yhteenvedon laitteen muista toiminnoista.

Symboli	Toiminto	Käyttö
	Ohjelmat	Ohjelmoitujen säätöarvojen käyttäminen eri ruokalajeille. → "Ohjelmat", Sivu 13
	Pyrolyysi	Puhdistustoiminnon asettaminen; puhdistustoiminto puhdistaa uunitilan lähes itsestään. → "Pyrolyysi", Sivu 19

4.4 Lämpötila ja säätöarvot

Lämpötiloja ja toimintoja varten on käytettävissä erilaisia asetuksia.

Asetukset ilmestyvät näyttöön.

Lämpötilaan 100 °C asti lämpötila voidaan asettaa 1 asteen välein, sen yläpuolella 5 asteen välein.

Huomautus: Grillaustehon 3 kohdalla laite laskee lämpötilan n. 20 minuutin kuluttua grillausteholle 1.

Kuumenemisen näyttö

Laitteen kuumeneminen näkyy näyttössä.

Näytön alareunassa oleva viiva täyttyy punaiseksi vasemmalta oikealle uunitilan kuumenemisen mukaan.

Kun esilämmität uunin, ajankohta on optimaalinen ruoan uuniin laittamiselle, kun viiva on kokonaan punainen.

Jälkilämmön näyttö

Kun laite kytketään pois päältä, näyttössä oleva viiva näyttää uunitilassa olevan jälkilämmön. Mitä pidemmälle lämpötila laskee uunitilassa, sitä vähemmän näyttö on täytetty.

Huomautukset

- Kuumenemisen näyttö täyttyy vain niiden uunitoimintojen kohdalla, joille asetetaan lämpötila. Esimerkiksi grillaustehojen kohdalla kuumenemisen näyttö on heti täynnä.

- Jos uunitilan lämpötila on käytön aloituksen yhteydessä vielä liian korkea, näyttöön ilmestyy eräiden uunitoimintojen kohdalla *h*. Kytke laite pois päältä ja anna sen jäähtyä. Käynnistä sen jälkeen toiminto uudelleen.
- Termisen hitauden takia voi näytössä oleva lämpötila poiketa uunitilan todellisesta lämpötilasta.

4.5 Uunitila

Uunitilaan liittyvät toiminnot helpottavat laitteen käyttöä.

Ristikot

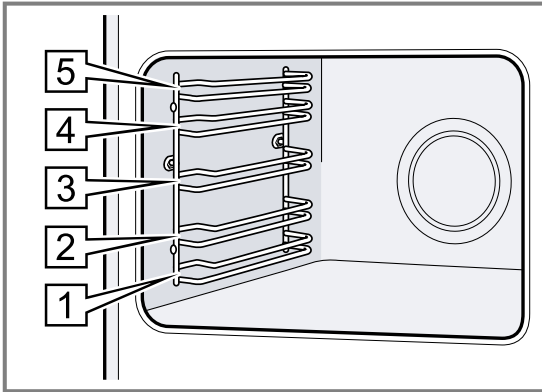
Uunitilassa oleville ristikoiden voit asettaa varusteet eri korkeuksille.

→ "Varusteet", Sivu 8

Laitteessa on 5 kannatinkorkeutta. Kannatinkorkeudet lasketaan alhaalta ylöspäin.

Voit ottaa ristikot esimerkiksi puhdistusta varten pois paikoiltaan.

→ "Ristikot", Sivu 21



Valaistus

Uunilamppu valaisee uunitilan.

Useimpien uunitoimintojen ja muiden toimintojen yhteydessä valo palaa käytön aikana. Kun käyttö lopetetaan, valo kytkeytyy pois päältä.

Valitsimella **Uunilamppu** voit kytkeä palon päälle ilman, että uuni kuumenee.

Jäähdytyspuhallin

Jäähdytyspuhallin kytkeytyy käytön aikana automaattisesti päälle. Ilma poistuu luukun kautta.

HUOMIO!

Älä peitä laitteen luukun yläpuolella olevia tuuletusaukkoja. Laite ylikuumenee.

- ▶ Pidä tuuletusaukot vapaina.

Jäähdytyspuhallin käy tietyn aikaa vielä käytön jälkeen, jotta laite jäähtyy nopeammin.

Laitteen luukku

Jos avaat laitteen luukun käynnissä olevan toiminnon aikana, toiminto ei pysähdy.

5 Varusteet

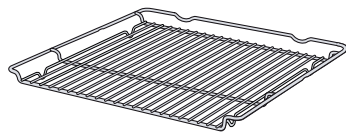
Käytä alkuperäisiä varusteita. Ne on suunniteltu laitettasi varten.

Huomautus: Varusteet voivat kuumentuessaan muuttaa muotoaan. Muodonmuutoksella ei ole vaikutusta toimintaan. Kun varuste jäähtyy, muoto palaa entiselleen.

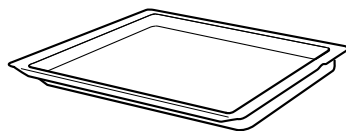
Laitteen mukana toimitetut varusteet voivat vaihdella laitemallista riippuen.

Lisätarvikkeet

Ritilä



Uunipannu

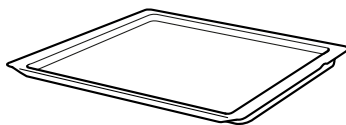


Käyttö

- Kakkuvuoat
- Uunivuoat
- Astia
- Liha, esim. paistit tai grillipalat
- Pakasteruoat
- Mehukkaat kakut
- Leivonnaiset
- Leipä
- Suurikokoiset paistit
- Pakasteruoat
- Tippuvien nesteiden talteenotto, esimerkiksi rasva ritilällä grillattaessa.

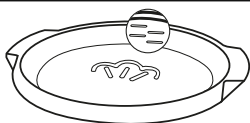
Lisätarvikkeet

Leivinpelti

**Käyttö**

- Piirakat pellillä
- Pienet leivonnaiset

Vesisäiliö



Kypsennys höyrytoiminnolla
Säiliössä olevat vaakasuuntaiset merkit
näyttävät vesimäärän:

- 100 ml
- 150 ml
- 200 ml
- 250 ml

→ "Lisähöyrytoiminto", Sivu 11

5.1 Lukitustoiminto

Lukitustoiminto estää varusteen kallistumisen, kun se vedetään ulos.

Voit vetää varusteen suunnilleen puoliksi ulos, kunnes se lukittuu paikalleen. Kallistuksenesto toimii vain, kun työntät varusteen uuniin oikein.

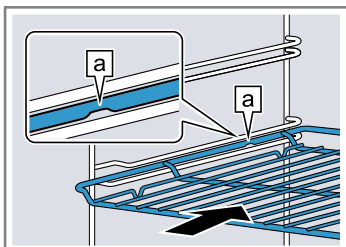
5.2 Varusteen työntäminen uuniin

Työnnä varuste aina oikein päin uunitilaan. Vain siten varuste voidaan vetää suunnilleen puoliksi ulos ilman, että se kallistuu.

1. Käännä varustetta siten, että ura [a] on takana ja osoittaa alaspäin.
2. Työnnä varuste kannatinkorkeuden molempien ohjaintankojen väliin.

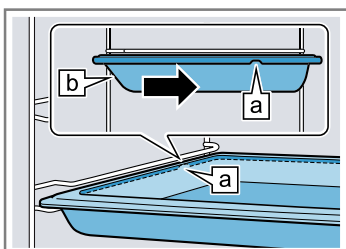
Ritilä

Työnnä ritilä uuniin avoin sivu laitteen luokkuun päin ja taivutettu puoli ~ alaspäin.



Pelti
esimerkiksi
uunipannu
tai
leivinpelti

Työnnä leivinpelti uuniin vino reuna [b] laitteen luokkuun kohti.



3. Työnnä varuste kokonaan uuniin siten, että se ei kosketa laitteen luokkua.

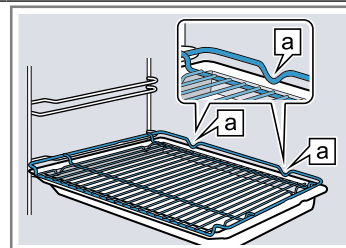
Huomautus: Poista uunitilasta varusteet, joita et tarvitse käytön aikana.

Varusteiden yhdistäminen

Voit ottaa tippuvan nesteen talteen yhdistämällä ritilän uunipannun kanssa.

1. Aseta ritilä uunipannulle siten, että molemmat välituet [a] ovat takana uunipannun reunan päällä.
2. Työnnä uunipannu kannatinkorkeuden molempien ohjaintankojen väliin. Ritilä on tällöin ylemmällä ohjaintangolla.

Ritilä
uunipannull
a

**5.3 Lisävarusteet**

Lisävarusteita voit ostaa huoltopalvelusta, alan liikkeistä tai Internetin kautta.

Esitteistämme tai Internetistä löydät runsaan valikoiman tähän laitteeseen tarjolla olevia varusteita:

www.bosch-home.com

Varusteet ovat laitekohtaisia. Ilmoita ostaessasi aina laitteesi tarkka mallinumero (E-Nr.).

Tiedot laitteeseesi sopivista varusteista löydät verkkokaupasta tai huoltopalvelusta.

6 Ennen ensimmäistä käyttöä

Tee asetukset ensikäyttöönottoa varten. Puhdista laite ja varusteet.

6.1 Ensimmäinen käyttöönotto

Ennen uuden laitteen käyttöä on tehtävä ensimmäiseen käyttöönottoon liittyvät asetukset.

Kellonajan asetus

Kun laite on liitetty ensimmäisen kerran sähköverkkoon tai on sattunut sähkökatkos, näytössä vilkkuu kellonaika. Kellonaika käynnistyy asetuksella 12:00. Aseta tämänhetkinen kellonaika.

Vaatus: Toimintovalitsimen pitää olla nolla-asennossa o.


1. Aseta kellonaika valitsimella — tai +.
2. Paina valitsinta ☹.
- ✓ Näytössä näkyy asetettu kellonaika.

Ohje: Voit määrittää perusasetuksissa → *Sivu 16*, näytetäänkö kellonaika näytössä.

6.2 Laitteen puhdistaminen ennen ensimmäistä käyttöä

Puhdista uunitila ja varusteet ennen kuin valmistat laitteessa ruokaa ensimmäistä kertaa.

1. Poista uunitilasta varusteet ja pakkausmateriaalijäämät kuten esimerkiksi styroksipallot.
2. Pyyhi uunitilan sileät pinnat ennen kuumennusta pehmeällä, kostealla liinalla.
3. Tuuleta huonetta niin kauan kuin laite kuumenee.
4. Aseta uunitoiminto ja lämpötila.
→ "*Käytön perusteet*", *Sivu 10*

Uunitoiminto	3D-kiertoilma 
Lämpötila	maksimi
Toiminta-aika	1 tunti

5. Kytke laite pois päältä, kun annettu toiminta-aika on päättynyt.
6. Odota, kunnes uunitila on jäähtynyt.
7. Puhdista sileät pinnat astianpesuaineliuksella ja talousliinalla.
8. Puhdista varusteet astianpesuaineliuksella ja talousliinalla tai pehmeällä harjalla.

7 Käytön perusteet

7.1 Laitteen kytkeminen päälle


- ▶ Kierrä toimintovalitsin johonkin asentoon nolla-asennon o ulkopuolella.
- ✓ Laite on kytketty päälle.

7.2 Laitteen kytkeminen pois päältä

- ▶ Kierrä toimintovalitsin nolla-asentoon o.
- ✓ Laite on kytketty pois päältä.

7.3 Uunitoiminnon ja lämpötilan asettaminen

1. Aseta uunitoiminto toimintovalitsimella.
2. Aseta lämpötila tai grillausteho lämpötilanvalitsimella.
- ✓ Laite alkaa kuumentua muutaman sekunnin kuluttua.

- ✓ Pikakuumennus  kytkeytyy laitemallista riippuen joidenkin uunitoimintojen kohdalla ja lämpötilasta 200 °C alkaen automaattisesti päälle.
→ "*Pikakuumennus*", *Sivu 10*

3. Kun ruoka on valmista, kytke laite pois päältä.

Ohjeet

- Ruokaan parhaiten sopivan uunitoiminnon löydät uunitoimintojen kuvauksesta.
- Voit asettaa laitteella toiminnon keston ja päättymisajan.
→ "*Aikatoiminnot*", *Sivu 11*

Uunitoiminnon muuttaminen

Voit muuttaa uunitoimintoa milloin tahansa.

- ▶ Aseta haluamasi uunitoiminto toimintovalitsimella.

Lämpötilan muuttaminen

Voit muuttaa lämpötilaa milloin tahansa.

- ▶ Aseta haluamasi lämpötila lämpötilanvalitsimella.

8 Pikakuumennus

Kun haluat säästää aikaa, pikakuumennus voit lyhentää kuumennusaikaa, kun asetettu lämpötila on yli 100 °C. Pikakuumennus on mahdollista näiden uunitoimintojen kohdalla:

- **3D-kiertoilma** 
- **Ylä-/alalämpö** 

8.1 Pikakuumennuksen asettaminen

Jotta kypsennystulos on tasainen, laita ruoka uuniin vasta kun pikakuumennus on päättynyt.

Huomautus: Aseta toiminta-aika vasta, kun pikakuumennus on päättynyt.

1. Aseta sopiva uunitoiminto ja lämpötila arvosta 100 °C alkaen.

- Asetetusta lämpötilasta 200 °C alkaen pikakuumennus kytkeytyy automaattisesti päälle.
2. Jos pikakuumennus ei kytkeydy automaattisesti päälle, paina valitsinta ☺.
- ✓ Näyttöön ilmestyy ☺.
 - ✓ Pikakuumennus käynnistyy muutaman sekunnin kuluttua.

- ✓ Kun pikakuumennus päättyy, kuuluu äänimerkki ja symboli ☺ sammuu näytöstä.
3. Laita ruoka uuniin.

Pikakuumennuksen keskeyttäminen

- ▶ Paina valitsinta ☺.
- ✓ Symboli ☺ näytössä sammuu.

9 Lisähöyrytoiminto

Kun käytät lisähöyrytoimintoa, uunitilaan muodostuu höyryä. Elintarvikkeeseen tulee silloin rapea kuori ja kiiltävä pinta. Elintarvikkeesta tulee lisäksi sisältä mehukasta ja mureaa, ja se menettää tilavuudestaan vain hyvin vähän.

⚠ VAROITUS – Palovammavaara!

Vesisäiliön lämpötila nousee korkeaksi laitteen käytön aikana.

- ▶ Älä poista vesisäiliötä käytön aikana.
- ▶ Poista vesisäiliö vasta, kun se on jäähtynyt.

⚠ VAROITUS – Palamisvaara!

Laitteesta voi tulla kuumaa höyryä, kun avaat laitteen luukun. Höyry ei ole lämpötilasta riippuen näkyvää.

- ▶ Avaa laitteen luukku varovasti.
- ▶ Pidä lapset poissa laitteen läheltä.

HUOMIO!

Käytä vain laitteen mukana toimitettua vesisäiliötä.

- ▶ Älä täytä säiliötä kypsennyksen kuluessa.

Käytä vesisäiliötä vain ruoan valmistukseen lisähöyrytoiminnolla.

- ▶ Poista ensin vesisäiliö ennen kuin käytät muita toimintoja.
- ▶ Älä käytä kovia, metallisia tai teräviä esineitä tai voimakkaita puhdistusaineta.

9.1 Kypsennys lisähöyrytoiminnolla

Ohje: Kun käytät ruokien valmistamiseen lisähöyrytoimintoa, käytä lämpötilaa yli 100 °C, jotta varmistat optimaalisen höyryntuoton.

Ota taulukossa olevat tiedot huomioon. → *Sivu 28*

Vaatus: Uunin pitää olla kylmä.

1. Aseta vesisäiliö laitteen pohjalle.
 2. Täytä vesisäiliö annetun määrän mukaan.
 3. Aseta toimintovalitsimella **Kiertoilma Höyry** ☺.
 4. Aseta haluamasi lämpötila lämpötilanvalitsimella.
- ✓ Laite alkaa kumentua muutaman sekunnin kuluttua ja aktivoi lisähöyrytoiminnon.

9.2 Lisähöyrytoiminnon lopettaminen

1. Kytke laite pois päältä.
2. Kun uunitila on jäähtynyt:
 - Ota vesisäiliö pois paikaltaan ja puhdistu se pehmeällä liinalla.

Ohje: Pyyhi kiinni tarttuneet kalkkitahrat pehmeällä, etikalla tai sitruunanmehulla kostutetulla liinalla. Pese saippuvedellä ja kuivaa pehmeällä liinalla.

10 Aikatoiminnot

Laitteessa on erilaisia aikatoimintoja, joilla voit ohjata käyttöä.

10.1 Yhteenveto aikatoiminnoista

Valitsimella ☺ valitset erilaisia aikatoimintoja.

Aikatoiminto	Käyttö
Hälytin ☺	Voit asetta hälyttimen käyntiajan laitteen käytöstä riippumatta. Sillä ei ole vaikutusta laitteeseen.
Toiminta-aika ☺	Kun asetat käytölle toiminta-ajan, laite lopettaa kuumenemisen automaattisesti, kun toiminta-aika on kulunut.
Päätymisaika ☺	Toiminta-ajan lisäksi voit asetta kellonajan, jolloin toiminto päättyy. Laite käynnistyy automaattisesti siten, että toiminto päättyy haluttuun kellonaikaan.
Kellonaika ☺	Voit asettaa kellonajan.

10.2 Hälyttimen asettaminen

Hälytin käy laitteen käytöstä riippumatta. Voit asetta hälyttimen päälle kytketyssä ja pois päältä kytketyssä laitteessa enintään 23 tunniksi ja 59 minuutiksi. Hälyttimellä on oma merkkiäni, joten kuulet, päättykö hälyttimeen asetettu aika vai toiminta-aika.

1. Paina valitsinta ☺ niin monta kertaa, että näytössä on merkittynä ☺.
2. Aseta hälyttimen käyntiaika valitsimella – tai +.

Valitsin	Ehdotusarvo
–	5 minuuttia
+	10 minuuttia

- Hälyttimen käyntiaika voidaan asettaa 10 minuuttiin saakka 30 sekunnin välein. Sen jälkeen aikavälit suurenevat sen mukaan, mitä suurempi arvo on.
- ✓ Hälytin käynnistyy muutaman sekunnin kuluttua ja hälyttimen käyntiaika kuluu.
 - ✓ Kun hälyttimen aika on päättynyt, kuuluu äänimerkki ja hälyttimen käyntiaika on näytössä nolla.
3. Hälyttimen käyntiaika on kulunut loppuun:

- Kytke hälytys pois päältä painamalla jotain valitsinta.

Hälyttimen käyntiajan muuttaminen

Voit muuttaa hälyttimen käyntiajan milloin tahansa.

Vaatus: Näytössä on merkittynä ☒.

- ▶ Muuta hälyttimen käyntiaika valitsimella — tai +.
- ✓ Laite ottaa muutoksen käyttöön muutaman sekunnin kuluttua.

Hälyttimen käyntiajan keskeyttäminen

Voit keskeyttää hälyttimen käynnin milloin tahansa.

Vaatus: Näytössä on merkittynä ☒.

- ▶ Aseta hälyttimen käyntiaika valitsimella — takaisinpäin arvoon nolla.
- ✓ Laite ottaa muutoksen käyttöön muutaman sekunnin kuluttua ja ☒ sammuu.

10.3 Toiminta-ajan asettaminen

Voit asettaa toiminta-ajaksi enintään 23 tuntia ja 59 minuuttia.

Vaatus: Uunitoiminto ja lämpötila tai teho on asetettu.

1. Paina valitsinta ☹ niin monta kertaa, että näytössä on merkittynä ☹.
2. Aseta toiminta-aika valitsimella — tai +.

Valitsin	Ehdotusarvo
—	10 minuuttia
+	30 minuuttia

Toiminta-aika voidaan asettaa yhteen tuntiin asti minuutin välein, sen jälkeen 5 minuutin välein.

- ✓ Laite alkaa kuumentua muutaman sekunnin kuluttua ja toiminta-aika kuluu.
- ✓ Kun toiminta-aika on päättynyt, kuuluu äänimerkki ja toiminta-aika on näytössä nolla.
- 3. Kun toiminta-aika on kulunut loppuun:
 - Voit sammuttaa äänimerkin aikaisemmin painamalla jotain valitsinta.
 - Kun haluat asettaa toiminta-ajan uudelleen, paina valitsinta +.
 - Kun ruoka on valmista, kytke laite pois päältä.

Toiminta-ajan muuttaminen

Voit muuttaa toiminta-aikaa milloin tahansa.

Vaatus: Näytössä on merkittynä ☹.

- ▶ Muuta toiminta-aika valitsimella — tai +.
- ✓ Laite ottaa muutoksen käyttöön muutaman sekunnin kuluttua.

Toiminta-ajan keskeyttäminen

Voit keskeyttää toiminta-ajan milloin tahansa.

Vaatus: Näytössä on merkittynä ☹.

- ▶ Aseta toiminta-aika valitsimella — arvoon nolla.
- ✓ Laite ottaa muutoksen käyttöön muutaman sekunnin kuluttua ja kuumentaa edelleen ilman toiminta-aikaa.

10.4 Päättymisaajan asettaminen

Voit siirtää kellonaikaa, jolloin toiminta-aika päättyy, eteenpäin enintään 23 tuntia ja 59 minuuttia.

Huomautukset

- Grillitoimintoa käyttävien uunitoimintojen yhteydessä päättymisaikaa ei voi asettaa.
- Jotta kypsennystulos pysyy hyvänä, älä siirrä päättymisaikaa eteenpäin enää silloin, kun toiminto on jo käynnistynyt.
- Jotta elintarvikkeet eivät pilaannu, älä jätä niitä liian pitkäksi aikaa uuniin.

Vaatuset

- Uunitoiminto ja lämpötila tai teho on asetettu.
 - Toiminta-aika on asetettu.
1. Paina valitsinta ☹ niin monta kertaa, että näytössä on merkittynä ☹.
 2. Paina valitsinta — tai +.
 - ✓ Näytössä näkyy laskettu päättymisaika.
 3. Siirrä päättymisaikaa eteenpäin valitsimella — tai +.
 - ✓ Laite ottaa muutoksen käyttöön muutaman sekunnin kuluttua ja näytössä näkyy asetettu päättymisaika.
 - ✓ Kun laskettu käynnistysaika on saavutettu, laite alkaa kuumentua ja toiminta-aika kuluu.
 - ✓ Kun toiminta-aika on päättynyt, kuuluu äänimerkki ja toiminta-aika on näytössä nolla.
 4. Kun toiminta-aika on kulunut loppuun:
 - Voit sammuttaa äänimerkin aikaisemmin painamalla jotain valitsinta.
 - Kun haluat asettaa toiminta-ajan uudelleen, paina valitsinta +.
 - Kun ruoka on valmista, kytke laite pois päältä.

Päättymisaajan muuttaminen

Jotta kypsennystulos pysyy hyvänä, voit muuttaa asetettua päättymisaikaa vain siihen asti, kunnes toiminto käynnistyy ja toiminta-aika alkaa kulua.

Vaatus: Näytössä on merkittynä ☹.

- ▶ Siirrä päättymisaikaa eteenpäin valitsimella — tai +.
- ✓ Laite ottaa muutoksen käyttöön muutaman sekunnin kuluttua.

Päättymisaika-asetuksen poistaminen

Voit poistaa asetetun päättymisaajan milloin tahansa.

Vaatus: Näytössä on merkittynä ☹.

- ▶ Aseta päättymisaika valitsimella — takaisinpäin arvoon, joka on tähänhetkinen kellonaika plus asetettu toiminta-aika.
- ✓ Laite ottaa muutoksen käyttöön muutaman sekunnin kuluttua ja alkaa kuumentua. Toiminta-aika kuluu.

10.5 Kellonajan asetus

Kun laite on liitetty ensimmäisen kerran sähköverkkoon tai on sattunut sähkökatkos, näytössä vilkkuu kellonaika. Kellonaika käynnistyy asetuksella 12:00. Aseta tämänhetkinen kellonaika.

Vaatus: Toimintovalitsimen pitää olla nolla-asennossa o.

1. Aseta kellonaika valitsimella — tai +.
2. Paina valitsinta ☹.
 - ✓ Näytössä näkyy asetettu kellonaika.

Ohje: Voit määrittää perusasetuksissa → *Sivu 16*, näytetäänkö kellonaika näytössä.

Kellonajan muuttaminen

Voit muuttaa kellonajan milloin tahansa.

Vaatus: Toimintovalitsimen pitää olla nolla-asennossa o.

1. Paina valitsinta ⊖ niin monta kertaa, että näytössä on merkittynä ⊖.
 2. Muuta kellonaika valitsimella — tai +.
- ✓ Laite ottaa muutoksen käyttöön muutaman sekunnin kuluttua.

11 Ohjelmat

Laite tukee sinua ohjelmien avulla erilaisten ruokien valmistuksessa ja valitsee automaattisesti optimaaliset asetukset.

Seuraavaa materiaalia olevat astiat eivät ole sopivia:

- Vaalea, kiiltävä alumiini
- Lasittamaton savi
- Muovi tai muovikahvat

11.1 Astia ohjelmia varten

Käytä astiaa, joka kestää kuumuutta lämpötilaan 300 °C saakka.

Parhaiten sopivat lasiset tai keraamista lasia olevat astiat. Paistin pitäisi peittää astian pohjasta n. 2/3.

11.2 Ohjelmataulukko

Ohjelmanumerot on kohdistettu tietyille ruoille.

Nr o	Ruokalaji	Astia	Painoalue Asetettava paino	Nesteen lisääminen	Kanna tinkor keus	Huomautuksia
01	Pizza, ohut pohja Pakaste, esipaistettu	Uunipannu ja leivinpaperi	0,28-0,4 kg Kokonaispaino	Ei	3	Noudata toisen pizzan kohdalla pakkauksessa olevia ohjeita
02	Pizza, paksu pohja Pakaste, esipaistettu	Uunipannu ja leivinpaperi	0,28-0,6 kg Kokonaispaino	Ei	3	Noudata toisen pizzan kohdalla pakkauksessa olevia ohjeita
03	Lasagne Pakaste	Alkuperäispakkaus	0,3-1,2 kg Kokonaispaino	Ei	3	-
04	Ranskanperunat Pakaste	Uunipannu	0,2-0,75 kg Kokonaispaino	Ei	3	Aseta vierekkäin uunipannuun
05	Paistovalmiit sämpylät Pakaste, esipaistettu	Uunipannu ja leivinpaperi	0,1-0,8 kg Kokonaispaino	Ei	3	-
06	Perunagratiini	Uunivuoka ilman kantta	0,5-3,0 kg Kokonaispaino	Ei	2	-
07	Pastapaistos Esikypsennetty pasta	Uunivuoka ilman kantta	0,4-3,0 kg Kokonaispaino	Ei	2	-
08	Uuniperunat, kokonaiset Kuorimattomat, jauhoiset perunat	Uunipannu	0,3-1,5 kg Kokonaispaino	Ei	3	-
09	Vihannespata Kasvisruoka	Korkea kannellinen paistovuoka	0,5-2,5 kg Kokonaispaino	Reseptin mukaan	2	Leikkaa pitkän kypsennysajan vaativat vihannekset (esim. porkkanat) pienemmiksi paloiksi kuin vihannekset, joiden kypsennysaika on lyhyt (esim. tomaatit)
10	Lihapata	Korkea kannellinen paistovuoka	0,5-3,0 kg Kokonaispaino	Reseptin mukaan	2	Älä ruskista lihaa ennalta

Nr o	Ruokalaji	Astia	Painoalue Asetettava paino	Nesteen lisääminen	Kanna tinkor keus	Huomautuksia
11	Gulassi Kuutioitua naudan- tai sianlihaa vihannesten kera	Korkea kannellinen paistovuoka	0,5-2,5 kg Kokonaispaino	Reseptin mukaan	2	Aseta liha pohjalle ja peitä se vihanneksilla Älä ruskista lihaa ennalta
12	Kala, kokonainen Paistovalmis, maustettu	Kannellinen paistovuoka	0,3-1,5 kg Kalan paino	Peitä vuoan pohja	2	-
13	Broileri, ilman täytettä Paistovalmis, maustettu	Paistovuoka ja lasikansi	0,6-2,5 kg Broilerin paino	Ei	2	Laita astiaan rintapuoli ylöspäin
14	Broilerinpalat Paistovalmis, maustettu	Kannellinen paistovuoka	0,1-0,8 kg Painavimman palan paino	Peitä vuoan pohja	2	-
15	Kalkkunanrinta Yhtenä kappaleena, maustettu	Paistovuoka ja lasikansi	0,5-2,5 kg Kalkkunanrinnan paino	Peitä vuoan pohja, lisää halutessasi joukkoon enint. 250 g vihanneksia	2	-
16	Ankka, ilman täytettä Paistovalmis, maustettu	Paistovuoka ilman kantta	1,0-2,7 kg Ankan paino	Ei	2	-
17	Hanhi, ilman täytettä Paistovalmis, maustettu	Paistovuoka ilman kantta	2,5-3,5 kg Hanhen paino	Ei	2	-
18	Naudan patapaisti esim. etuselkä, lapa, sisäpaisti tai saksal. hapanpaisti	Kannellinen paistovuoka	0,5-2,5 kg Lihan paino	Peitä liha lähes kokonaan nesteellä	2	Älä ruskista lihaa ennalta
19	Paahtopaisti, medium Paistovalmis, maustettu	Paistovuoka ilman kantta	0,5-2,5 kg Lihan paino	Ei	2	Laita astiaan rasvapuoli ylöspäin Älä ruskista lihaa ennalta
20	Naudanlihakääryleet Täytteenä vihanneksia tai lihaa	Kannellinen paistovuoka	0,5-2,5 kg Kaikkien täytettyjen kääryleiden paino	Peitä kääryleet lähes kokonaan, esim. lihaliemellä tai vedellä	2	Älä ruskista lihaa ennalta
21	Lihamureke, tuore Mureketaikina naudan-, sian- tai lampaanlihasta	Kannellinen paistovuoka	0,5-2,5 kg Paistin paino	Ei	2	Älä ruskista lihaa ennalta
22	Lampaanreisi, medium Luuton, maustettu	Kannellinen paistovuoka	0,5-2,5 kg Lihan paino	Peitä vuoan pohja, lisää halutessasi joukkoon enint. 250 g vihanneksia	2	Älä ruskista lihaa ennalta
23	Lampaanreisi, täyskypsä Luuton, maustettu	Kannellinen paistovuoka	0,5-2,5 kg Lihan paino	Peitä vuoan pohja, lisää halutessasi joukkoon enint. 250 g vihanneksia	2	Älä ruskista lihaa ennalta

Nr o	Ruokalaji	Astia	Painoalue Asetettava paino	Nesteen lisääminen	Kanna tinkor keus	Huomautuksia
24	Vasikanpaisti, marmoroitunut esim. selys tai ulkopaisti	Kannellinen paistovuoka	0,5-3,0 kg Lihan paino	Peitä vuolan pohja, lisää halutessasi joukkoon enint. 250 g vihanneksia	2	Älä ruskista lihaa ennalta
25	Vasikanpaisti, vähärasvainen esim. ulkofilee tai sisäpaisti	Kannellinen paistovuoka	0,5-2,5 kg Lihan paino	Peitä vuolan pohja, lisää halutessasi joukkoon enint. 250 g vihanneksia	2	Älä ruskista lihaa ennalta
26	Kaurinreisi Luuton, suolattu	Kannellinen paistovuoka	0,5-2,0 kg Lihan paino	Peitä vuolan pohja, lisää halutessasi joukkoon enint. 250 g vihanneksia	2	-
27	Kaniini, kokonainen Paistovalmis, maustettu	Paistovuoka ja lasikansi	1,0-2,5 kg Lihan paino	Peitä vuolan pohja, lisää halutessasi joukkoon enint. 250 g vihanneksia	2	-
28	Porsaan niskapalapaisti Luuton, maustettu	Paistovuoka ja lasikansi	0,5-3,0 kg Lihan paino	Peitä vuolan pohja, lisää halutessasi joukkoon enint. 250 g vihanneksia	2	Älä ruskista lihaa ennalta
29	Porsaanpaisti, kuorella esim. lapa, maustettu ja kamaraan tehty viillot	Paistovuoka ja lasikansi	0,5-3,0 kg Lihan paino	Peitä vuolan pohja, lisää halutessasi joukkoon enint. 250 g vihanneksia	2	Laita astiaan rasvapuoli ylöspäin, suolaa kamara kunnolla
30	Porsaanfileepaisti Maustettu	Paistovuoka ja lasikansi	0,5-2,5 kg Lihan paino	Peitä vuolan pohja, lisää halutessasi joukkoon enint. 250 g vihanneksia	2	Älä ruskista lihaa ennalta

11.3 Ruoan esivalmistelu ohjelmaa varten


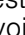
Käytä tuoreita, mieluiten jääkaappilämpötilassa olevia elintarvikkeita. Käytä pakastettuja ruokia suoraan pakastimesta.

1. Punnitse ruoka.
Ruoan paino on välttämätön ohjelman oikealle säädölle.
2. Laita ruoka astiaan.
3. Aseta astia ritilälle.
Laita astia aina kylmään uuniin.

11.4 Ohjelman asettaminen

Laite valitsee optimaalisen uunitoiminnon, lämpötilan ja toiminta-ajan. Sinun tarvitsee asettaa vain paino.

Huomautukset

- Voit asettaa painon vain tarkoitetulle painorajojen alueelle.
 - Kun ohjelma on käynnistynyt, ohjelmaa ja painoa ei voi enää muuttaa.
1. Aseta toimintovalitsimella **Ohjelmat** .
 2. Aseta haluamasi ohjelma valitsimella — tai +.
 3. Aseta ruoan paino lämpötilanvalitsimella. Aseta aina seuraavaksi korkeampi paino.
 - Kun haluat hakea näyttöön ohjelman keston, paina valitsinta . Ohjelman kestoa ei voi muuttaa.

- Muutamien ohjelmien kohdalla voidaan päättymisaikaa siirtää eteenpäin valitsimella ☹.
- "Päättymisajan asettaminen", Sivu 12
- ✓ Ohjelma käynnistyy muutaman sekunnin kuluttua ja toiminta-aika alkaa kulua.
- ✓ Kun ohjelma on päättynyt, kuuluu äänimerkki ja toiminta-aika on näytössä nolla.

4. Ohjelma on päättynyt:
 - Voit sammuttaa äänimerkin aikaisemmin painamalla jotain valitsinta.
 - Kun haluat asettaa jälkikypsennysajan, paina valitsinta +. Laite jatkaa kuumenemista ohjelman asetuksella.
 - Kun ruoka on valmista, kytke laite pois päältä.

12 Lapsilukko

Lukitse laite, jotta lapset eivät voi kytkeä laitetta vahingossa päälle tai muuttaa asetuksia.

Huomautus: Voit määrittää perusasetuksissa → Sivu 16, onko lapsilukko käytettävissä.

12.1 Lapsilukon aktivointi ja deaktivointi

Vaatus: Toimintovalitsin on nolla-asennossa 0.

- ▶ Kun haluat aktivoida lapsilukon, pidä valitsin ☞ painettuna, kunnes ☞ ilmestyy näyttöön.
 - Kun haluat deaktivoida lapsilukon, pidä valitsin ☞ painettuna, kunnes ☞ sammuu näytöstä.

13 Sapatti-asetus

Sapatti-asetuksella voit asettaa toiminta-ajan enintään 70 tuntiin saakka. Ruoat voidaan pitää toiminnolla **Ylä-/alalämpö** lämpiminä välillä 85 °C ja 140 °C ilman, että laitetta tarvitsee kytkeä päälle tai pois päältä.

13.1 Sapatti-ohjelman käynnistäminen

Huomautukset

- Jos avaat laitteen luukun käynnissä olevan toiminnon aikana, laite ei keskeytä toimintoa.
- Käynnistykseen jälkeen et voi enää muuttaa tai keskeyttää sapatti-asetusta.
- Sapatti-asetuksen päättymistä ei voi siirtää myöhäisemmäksi.

Vaatus: Sapatti-asetus on aktivoitu perusasetuksissa.

→ "Perusasetukset", Sivu 16

1. Aseta toimintovalitsimella Ohjelmat ☹.
- ✓ Näyttöön ilmestyy **SABb**.
2. Aseta lämpötilanvalitsimella lämpötila.
3. Paina valitsinta ☹ niin monta kertaa, että näytössä on merkittyä ☹.
4. Aseta toiminta-aika valitsimella — tai +.
 - ✓ Laite alkaa kuumentua muutaman sekunnin kuluttua ja toiminta-aika kulua.
5. Kun toiminta-aika on päättynyt, toiminta-aika on näytössä nolla. Laite lakkaa kuumenemasta ja toimii taas kuten ilman sapatti-asetusta.
 - Kytke laite pois päältä.
 Laite kytkeytyy noin 10 - 20 minuutin kuluttua automaattisesti pois päältä.

14 Perusasetukset

Voit säätää laitteen perusasetukset tarpeidesi mukaisiksi.

14.1 Yhteenveto perusasetuksista

Tästä löydät tietoja laitteen perusasetuksista ja tehdasasetuksista. Perusasetukset riippuvat laitteen varustuksesta.

Näyttö	Perusasetus	Valinta
☹ 0 1	Äänimerkin kesto toiminta-ajan tai hälyttimen käyntiajan päättymisen jälkeen	1 = 10 sekuntia 2 = 30 sekuntia ¹ 3 = 2 minuuttia
☹ 0 2	Odotusaika, ennen kuin asetus otetaan käyttöön	1 = 3 sekuntia ¹ 2 = 6 sekuntia 3 = 10 sekuntia
☹ 0 3	Näppäinääni näppäintä painettaessa	0 = pois päältä 1 = päällä ¹

¹ Tehdasasetus (voi poiketa laitteen tyypistä riippuen)

² Laitteen varustuksesta riippuen

Näyttö	Perusasetus	Valinta
c 04	Näytön valaistuksen kirkkaus	1 = himmeä 2 = keskimääräinen ¹ 3 = kirkas
c 05	Kellonajan näyttö	0 = kellonaikaa ei näytetä 1 = kellonaika näytetään ¹
c 06	Lapsilukko asetettavissa → "Lapsilukko", Sivu 16	0 = ei 1 = kyllä ¹ 2 = kyllä, myös luukun lukitus
c 07	Uunivalo käytön aikana	0 = ei 1 = kyllä ¹
c 08	Jäähdytyspuhaltimen jälkikäynti	1 = lyhyt 2 = keskimääräinen ¹ 3 = pitkä 4 = erikoispitkä
c 09	Teleskooppikannattimet jälkiasennettu ²	0 = ei ¹ (ristikoiden ja 1-osaisten kannattimien yhteydessä) 1 = kyllä (2- ja 3-osaisten kannattimien yhteydessä)
c 10	Sapatti-asetus käytettävissä → "Sapatti-asetus", Sivu 16	0 = ei ¹ 1 = kyllä
c 12	Automaattinen pikakuuminen lämpötilasta 200 °C alkaen ²	0 = ei 1 = kyllä ¹
c 13	Kaikkien arvojen palauttaminen tehdasasetuksiin	0 = ei ¹ 1 = kyllä

¹ Tehdasasetus (voi poiketa laitteen tyypistä riippuen)
² Laitteen varustuksesta riippuen

14.2 Perusasetuksen muuttaminen

Vaatus: Laite on kytketty pois päältä.

- Pidä valitsin ☹ painettuna n. 4 sekunnin ajan.
- ✓ Näyttöön ilmestyy ensimmäinen perusasetus, esim. c012.
- Muuta asetusta lämpötilanvalitsimella.
- Siirry valitsimella – tai + seuraavan perusasetuksen kohdalle.
- Tallenna muutos pitämällä valitsin ☹ painettuna n. 4 sekunnin ajan.

Huomautus: Perusasetuksiin tekemäsi muutokset pysyvät voimassa sähkökatkon sattuessa.

14.3 Perusasetusten muuttamisen keskeyttäminen

- ▶ Kierrä toimintovalitsinta.
- ✓ Kaikki muutokset hylätään eivätkä ne tallennu muistiin.

15 Puhdistus ja hoito

Puhdista ja hoida laitetta huolellisesti, jotta se pysyy pitkään toimintakuntoisena.

15.1 Puhdistusaineet

Käytä vain tarkoitukseen sopivia puhdistusaineita, jotta vältät laitteen eri pintojen vaurioitumisen.

⚠ VAROITUS – Sähköiskun vaara!

Laitteeseen pääsevä kosteus voi aiheuttaa sähköiskun.

- ▶ Älä käytä laitteen puhdistukseen höyry- tai painepesuria.

HUOMIO!

Sopimattomat puhdistusaineet vaurioittavat laitteen pintoja.

- ▶ Älä käytä voimakkaita tai hankaavia puhdistusaineita.
- ▶ Älä käytä vahvasti alkoholipitoisia puhdistusaineita.
- ▶ Älä käytä kovia hankaustyynyjä tai puhdistussieniä.
- ▶ Älä käytä lämpöpuhdistukseen tarkoitettuja erikoispuhdistusaineita.

Lämpimään uuniin käytetty uuninpuhdistusaine vaurioittaa emalia.

- ▶ Älä käytä uuninpuhdistusainetta lämpimään uuniin.
- ▶ Poista jäämät uunitilasta ja laitteen luukusta huolellisesti ennen seuraavaa kuumennusta.

Uusiin sieniliinoiniin jää valmistuksessa jäämiä.

- ▶ Huuhtelee uudet sieniliinat huolellisesti ennen käyttöä.

Soveltuvat puhdistusaineet

Käytä laitteen eri pinnoille vain tarkoitukseen soveltuvia puhdistusaineita.

Noudata laitteen puhdistusta koskevaa ohjetta.
→ "Laitteen puhdistus", Sivu 19

Laitteen etusivu

Pinta	Soveltuvat puhdistusaineet	Huomautuksia
Teräs	<ul style="list-style-type: none"> Kuuma astianpesuaineliuos Teräksen erikoishoitoaine lämpimille pinnoille 	Poista kalkki-, rasva-, tärkkelys- ja valkuaistahrat teräspinnoilta heti, jotta vältät korroosion. Sivele pinnalle hyvin ohut kerros teräksen hoitoainetta.
Muovi tai maalatut pinnat esim. ohjauspaneeli	<ul style="list-style-type: none"> Kuuma astianpesuaineliuos 	Älä käytä lasinpesuainetta tai puhdistuslastaa.

Laitteen luukku

Alue	Soveltuvat puhdistusaineet	Huomautuksia
Luukun lasit	<ul style="list-style-type: none"> Kuuma astianpesuaineliuos 	Älä käytä puhdistuslastaa tai teräsvillaa. Ohje: Irrota luukun lasit, kun haluat puhdistaa ne perusteellisesti. → "Laitteen luukku", Sivu 21
Luukun kehys	<ul style="list-style-type: none"> Terästä: Ruostumattoman teräksen puhdistusaine Muovia: Kuuma astianpesuaineliuos 	Älä käytä lasinpesuainetta tai puhdistuslastaa. Ohje: Irrota luukun kehys, kun haluat puhdistaa sen perusteellisesti. → "Laitteen luukku", Sivu 21
Luukun kahva	<ul style="list-style-type: none"> Kuuma astianpesuaineliuos 	Poista kalkinpoistoaine heti luukun kahvasta, jotta vältät tahrat, joita ei voi enää poistaa.
Luukun tiiviste	<ul style="list-style-type: none"> Kuuma astianpesuaineliuos 	Älä irrota tai hankaa tiivistettä.

Uunitila

Alue	Soveltuvat puhdistusaineet	Huomautuksia
Emalipinnat	<ul style="list-style-type: none"> Kuuma astianpesuaineliuos Etikkavesi Uuninpuhdistusaine 	Liota pinttynyt lika ja käytä harjaa tai teräsvillaa. Jätä uuni puhdistuksen jälkeen auki, jotta se kuivuu. Ohje: Käytä mieluiten puhdistustoimintoa. → "Pyrolyysi ", Sivu 19 Huomautukset <ul style="list-style-type: none"> Emali palaa korkeissa lämpötiloissa kiinni pintaan, jolloin muodostuu vähäisiä värjeroja. Tämä ei vaikuta laitteen toimintaan. Ohuiden peltien reunoja ei voida täysin emaloida ja ne voivat olla karkeita. Tämä ei heikennä korroosiosuojaa. Elintarvikejäämistä jää valkoinen kerros emalipinnoille. Kerros on terveydelle vaaratonta. Tämä ei vaikuta laitteen toimintaan. Voit poistaa kerroksen sitruunahapolla.
Uunilampun lasisuojaus	<ul style="list-style-type: none"> Kuuma astianpesuaineliuos 	Käytä pinttyneseen likaan uuninpuhdistusainetta.
Ristikot	<ul style="list-style-type: none"> Kuuma astianpesuaineliuos 	Liota pinttynyt lika ja käytä harjaa tai teräsvillaa. Ohje: Ota ristikot pois paikoiltaan puhdistusta varten. → "Ristikot", Sivu 21

Alue	Soveltuvat puhdistusaineet	Huomautuksia
Varusteet	<ul style="list-style-type: none"> ▪ Kuuma astianpesuaineliuos ▪ Uuninpuhdistusaine 	Liota pinttynyt lika ja käytä harjaa tai teräsvillaa. Emaloidut varusteet voidaan pestä astianpesukoneessa.
Vesisäiliö	<ul style="list-style-type: none"> ▪ Kuuma astianpesuaineliuos 	Pese ja kuivaa pehmeällä liinalla. Vesikaukalo voidaan pestä astianpesukoneessa. Älä käytä kovia, metallisia tai teräviä esineitä tai voimakkaita puhdistusaineita. → "Lisähöyrytoiminto", Sivu 11

15.2 Laitteen puhdistus

Puhdista laite vain ohjeiden mukaisilla ja tarkoitukseen sopivilla puhdistusaineilla, jotta vältät laitteen vauriot.

⚠ VAROITUS – Palovammavaara!

Laite ja laitteen osat, joita pääsee koskettamaan, kuumenevat käytön aikana.

- ▶ Varo koskettamasta lämmityselementtejä.
- ▶ Pidä alle 8-vuotiaat lapset poissa laitteen lähetyiltä.

⚠ VAROITUS – Tulipalovaara!

Irralliset ruoantähteet, rasva ja paistoliemi voivat syttyä palamaan.

- ▶ Poista ennen käyttöä karkea lika uunitilasta, lämmityselementeistä ja varusteista.

Vaatus: Noudata puhdistusaineita koskevia ohjeita.
→ "Puhdistusaineet", Sivu 17

1. Puhdista laite kuumalla astianpesuaineliuksella ja talousliinalla.
 - Eräisiin pintoihin voit käyttää vaihtoehtoisia puhdistusaineita.
→ "Soveltuvat puhdistusaineet", Sivu 18
2. Kuivaa pehmeällä liinalla.

16 Pyrolyysi

Puhdistustoiminnolla **Pyrolyysi** uunitila puhdistuu lähes itsestään.

Puhdista uunitila 2 - 3 kuukauden välein puhdistustoiminnolla. Tarvittaessa voit käyttää puhdistustoimintoa useammin. Puhdistustoiminto kuluttaa n. 2,5 - 4,8 kilowattia.

16.1 Laitteen valmistelu puhdistustoimintoa varten

Tee laitteen esivalmistelut huolellisesti, jotta saavutat hyvät puhdistustulokset.

⚠ VAROITUS – Tulipalovaara!

Uunitilassa säilytettävät, palavat esineet voivat syttyä palamaan.

- ▶ Älä säilytä palavia esineitä uunitilassa.
- ▶ Jos laitteesta tulee savua, laite on kytkettävä pois päältä tai irrotettava verkkopistoke. Laitteen luukku on pidettävä kiinni mahdollisten liekkien tukahduttamiseksi.

Irralliset ruoantähteet, rasva ja paistoliemi voivat syttyä itsepuhdistuksen aikana palamaan.

- ▶ Poista karkea lika uunitilasta aina ennen kuin käynnistät itsepuhdistuksen.
- ▶ Älä puhdista varusteita puhdistustoiminnon mukana. Laitteen ulkopinta kuumenee puhdistustoiminnon aikana hyvin kuumaksi.
- ▶ Älä ripusta palavia esineitä, esim. keittiöpyyhkeitä luukun kahvaan.
- ▶ Pidä laitteen etupuoli vapaana.
- ▶ Pidä lapset poissa laitteen läheltä.

Jos luukun tiiviste on vaurioitunut, luukun alueelta purkautuu korkea kuumuus.

- ▶ Älä hankaa tai irrota tiivistettä.

- ▶ Älä käytä laitetta, jos tiiviste on vaurioitunut tai tiiviste puuttuu.

1. Poista varusteet ja astiat uunitila.
2. Irrota ristikot ja poista ne uunitila.
→ "Ristikot", Sivu 21
3. Poista karkea lika uunitilasta.
4. Puhdista laitteen luukun sisäpuoli ja uunitilan reunapinnat tiivisteen alueelta astianpesuaineliuksella ja pehmeällä liinalla. Älä irrota tiivistettä äläkä hankaa sitä. Poista runsas lika luukun sisälasista uuninpuhdistusaineella.
5. Poista kaikki esineet uunitilasta. Uunitilan pitää olla tyhjä.

16.2 Puhdistustoiminnon säätäminen

Tuuleta keittiötä puhdistustoiminnon kuluessa.

⚠ VAROITUS – Terveysriski!

Puhdistustoiminto kuumentaa uunitilan hyvin kuumaksi, jolloin paistamisesta, grillauksesta ja leivonnasta jääneet jäämät poltetaan. Tällöin vapautuu höyryjä, jotka voivat ärsyttää limakalvoja.

- ▶ Tuuleta keittiötä perusteellisesti puhdistustoiminnon kuluessa.
- ▶ Älä oleskele huoneessa pitkää aikaa.
- ▶ Pidä lapset ja lemmikkieläimet poissa laitteen läheltä.

⚠ VAROITUS – Palovammavaara!

Uunitila kuumenee puhdistustoiminnon aikana hyvin kuumaksi.

- ▶ Älä avaa laitteen luukua.
- ▶ Anna laitteen jäähtyä.

- ▶ Pidä lapset poissa laitteen läheltä.


⚠ Laitteen ulkopinta kuumenee puhdistustoiminnon aikana hyvin kuumaksi.

- ▶ Älä kosketa laitteen luukku.
- ▶ Anna laitteen jäähtyä.
- ▶ Pidä lapset poissa laitteen läheltä.

Huomautus: Uunivalo ei pala puhdistustoiminnon aikana.


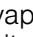
Vaatus: Valmisteile laite puhdistustoimintoa varten.

→ *Sivu 19*

1. Aseta toimintovalitsimella **Pyrolyysi** .
2. Aseta puhdistusteho lämpötilanvalitsimella.

Puhdistusteh o	Puhdistusast e	Kesto tunteina
1	Kevyt	Noin 1:15
2	Keskimääräinen	Noin 1:30
3	Korkea	Noin 2:00

Jos likaantuminen on runsaampaa tai vanhempaa, valitse korkeampi puhdistusteho. Ohjelman kestoa ei voi muuttaa.

- ✓ Puhdistustoiminto käynnistyy muutaman sekunnin kuluttua ja toiminta-aika alkaa kulua.
 - ✓ Laitteen luukku lukittuu turvallisuussyistä, kun tietty lämpötila uunitilassa on saavutettu. Näyttöön ilmestyy .
 - ✓ Kun puhdistustoiminto on päättynyt, kuuluu äänimerkki ja toiminta-aika on näytössä nolla.
3. Kytke laite pois päältä.
Kun laite on jäähtynyt riittävästi, laitteen luukun lukitus vapautuu ja  sammuu.
 4. Saata laite käyttövalmiiksi. → *Sivu 20*

16.3 Laitteen saattaminen käyttövalmiiksi puhdistustoiminnon jälkeen

1. Anna laitteen jäähtyä.
2. Pyyhi jäljelle jäänyt tuhka uunitilasta ja laitteen luukun alueelta kostealla liinalla.
3. Poista valkoiset tahrat sitruunahapolla.
Huomautus: Jos likaantuminen on ollut hyvin runsasta, emalipinnoille voi jäädä valkoisia jälkiä. Nämä elintarvikkejäämät ovat vaarattomia. Tahrat eivät rajoita laitteen toimintaa.
4. Asenna ristikot paikoilleen.
→ *"Ristikot", Sivut 21*

17 Puhdistusavustin

Puhdistusavustin on nopea vaihtoehto uunitilan puhdistukseen silloin tällöin. Puhdistusavustin liottaa lian höyryttämällä astianpesuaineliuosta. Lika on sen jälkeen helpompi poistaa.



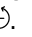
17.1 Puhdistusavustimen asettaminen

⚠ VAROITUS – Palamisvaara!

Kuumassa uunitilassa oleva vesi voi höyrystyä kuumaksi höyryksi.

- ▶ Älä kaada koskaan vettä kuumaan uuniin.

Vaatus: Uunitila on kokonaan jäähtynyt.

1. Poista varusteet uunitilasta.
 2. Sekoita 0,4 litraan vettä tilkka astianpesuainetta ja kaada liuos uunitilan pohjalle.
Älä käytä tislattua vettä.
 3. Aseta toimintovalitsimella uunitoiminto **Alalämpö** .
 4. Aseta lämpötilanvalitsimella 80 °C.
 5. Paina valitsinta  niin monta kertaa, että näytössä on merkitty .
 6. Aseta valitsimella **—** tai **+** toiminta-ajaksi 4 minuuttia.
- ✓ Laite alkaa kuumentua muutaman sekunnin kuluttua ja toiminta-aika kuluu.
 - ✓ Kun toiminta-aika on päättynyt, kuuluu äänimerkki ja toiminta-aika on näytössä nolla.

7. Kytke laite pois päältä ja anna uunitilan jäähtyä n. 20 minuuttia.


17.2 Uunitilan puhdistus käytön jälkeen

HUOMIO!

Uunitilaan pitkäksi aikaa jäävä kosteus aiheuttaa korroosiota.

- ▶ Kun olet käyttänyt puhdistusavustinta, pyyhi uunitila ja anna sen kuivua kokonaan.

Vaatus: Uunitila on jäähtynyt.

1. Avaa laitteen luukku ja poista jäännösvesi imukykyisellä sieniliinalla.
2. Puhdista uunitilan sileät pinnat talousliinalla tai pehmeällä harjalla. Pinttyneet jäämät voit poistaa teräslankapesimellä.
3. Poista kalkkijuoventetikalla kostutetulla liinalla. Pyyhi lopuksi puhtaalla vedellä ja kuivaa pehmeällä liinalla, myös luukun tiivisteiden alta.
4. Kun uunitila on puhdas:
 - Avaa laitteen luukku lepoasentoon (n. 30°) ja jätä se noin 1 tunniksi auki, jotta uunitila kuivuu.
 - Jos haluat kuivata uunitilan nopeasti, kuumenna laitetta luukku avoimena n. 5 minuuttia uunitoiminnolla **3D-kiertoilma**  ja lämpötilassa 50 °C.

18 Ristikot

Voit ottaa ristikot pois paikoiltaan ristikoiden ja uunitilan puhdistusta tai ristikoiden vaihtoa varten.

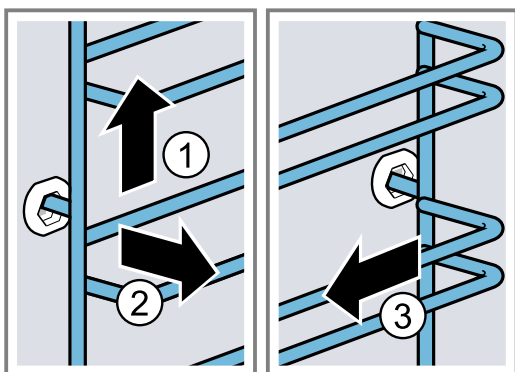
18.1 Ristikoiden irrotus

VAROITUS – Palovammavaara!

Ristikot kuumenevat hyvin kuumiksi

- ▶ Älä kosketa kuumia ristikkoita.
- ▶ Anna laitteen jäähtyä aina.
- ▶ Pidä lapset poissa laitteen läheltä.

1. Nosta ristikkoa kevyesti edestä ① ja irrota se ②.
2. Vedä ristikko eteenpäin ③ ja ota se pois paikaltaan.



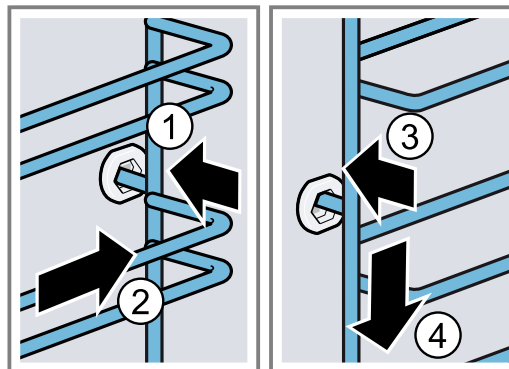
3. Puhdista ristikko.
→ "Puhdistusaineet", Sivu 17

18.2 Ristikoiden asennus

Huomautukset

- Ristikot sopivat vain oikealle tai vasemmalle.
- Varmista molempien ristikoiden kohdalla, että taivutetut tangot ovat eteenpäin.

1. Aseta ristikko keskelle takimmaista holkkia ① siten, että ristikko on uunitilan seinää vasten ja paina se sitten taaksepäin ②.
2. Aseta ristikko etummaiseen holkkiin ③ siten, että ristikko on uunitilan seinää vasten, ja paina sitten alaspäin ④.



19 Laitteen luukku

Jotta laite pysyy pitkään kauniina ja toimintakuntoisena, voit irrottaa laitteen luukun ja puhdistaa sen.

19.1 Laitteen luukun irrotus

VAROITUS – Loukkaantumisvaara!

Laitteen luukun sisäpuolella olevat rakenneosat voivat olla teräväreunaiset.

- ▶ Käytä suojakäsineitä.
- Laitteen luukun saranat liikkuvat, kun luukku avataan ja suljetaan, ja ne voivat takerrella.
- ▶ Älä tartu saranoiden alueelle.

1. Avaa laitteen luukku kokonaan auki ja paina sitä laitteen suuntaan.

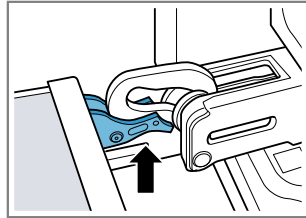
2. ⚠ VAROITUS – Loukkaantumisvaara!

Kun saranoiden lukitus on avattu, ne voivat napsahtaa kovalla voimalla kiinni.

- Varmista, että sulkuvivut on käännetty aina kokonaan kiinni, tai laitteen luukku irrotettaessa kokonaan auki.

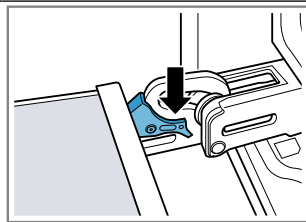
Käännä vasemman ja oikean saranan sulkuvipu auki.

Sulkuvipu avattu



Sarana lukittuu eikä voi napsahtaa kiinni.

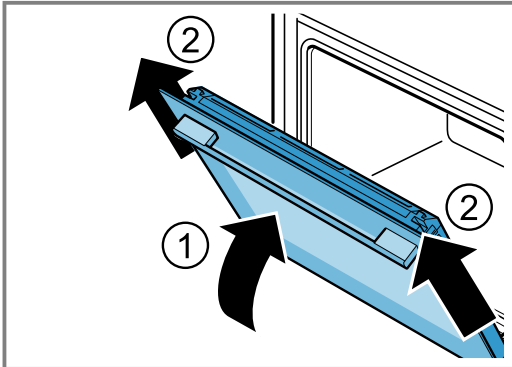
Sulkuvipu suljettu



Laitteen luukku on lukittu eikä sitä saa irrotettua.

- ✓ Sulkuvivut on avattu. Saranat lukittuvat eivätkä voi napsahtaa kiinni.

3. Sulje laitteen luukku vasteeseen saakka ①. Tartu laitteen luukkuun molemmin käsin vasemmalta ja oikealta ja vedä ylöspäin pois paikaltaan ②.



4. Laske laitteen luukku varovasti tasaiselle alustalle.

19.2 Laitteen luukun asennus

⚠ VAROITUS – Loukkaantumisvaara!

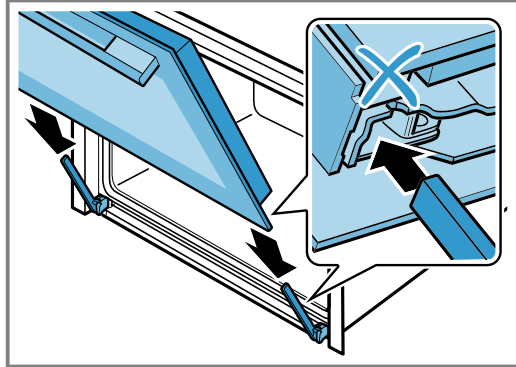
Laitteen luukun saranat liikkuvat, kun luukku avataan ja suljetaan, ja ne voivat takerrella.

- Älä tartu saranoiden alueelle.

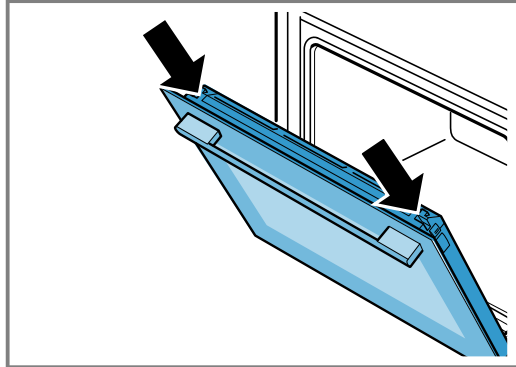
Kun saranoiden lukitus on avattu, ne voivat napsahtaa kovalla voimalla kiinni.

- Varmista, että sulkuvivut on käännetty aina kokonaan kiinni, tai laitteen luukku irrotettaessa kokonaan auki.

1. Huomautus: Varmista, että työnnät laitteen luukun ilman vastusta saranaan. Jos tunnet vastusta, tarkasta, työnnätkö luukun oikeaan aukkoon. Työnnä laitteen luukku suoraan molempiin saranoihin. Työnnä laitteen luukku vasteeseen saakka.

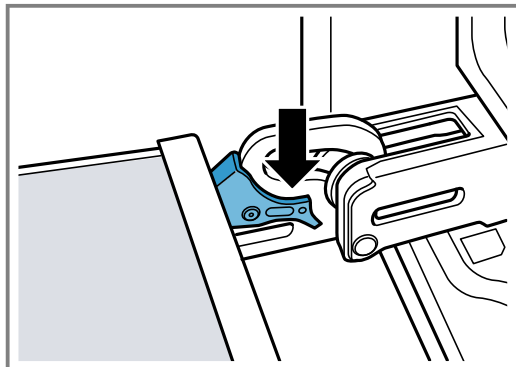


2. Paina luukun kehystä molemmin käsin ylhäältä vasemmalta ja oikealta ja tarkasta, onko laitteen luukku työnnetty paikalleen vasteeseen saakka.



3. Avaa laitteen luukku kokonaan auki.

4. Käännä vasemman ja oikean saranan sulkuvipu kiinni.



- ✓ Sulkuvivut ovat kiinni. Laitteen luukku on lukittu eikä sitä saa irrotettua.

5. Sulje laitteen luukku.

19.3 Luukun lasien irrotus

⚠ VAROITUS – Loukkaantumisvaara!

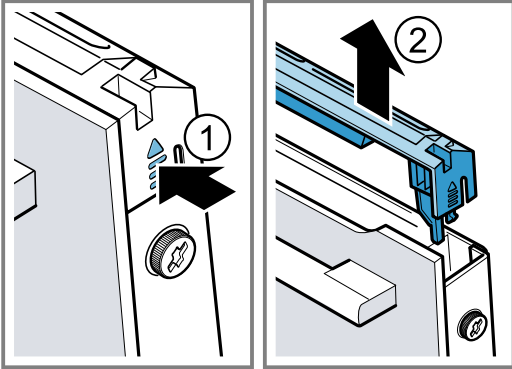
Laitteen luukun saranat liikkuvat, kun luukku avataan ja suljetaan, ja ne voivat takerrella.

- Älä tartu saranoiden alueelle.

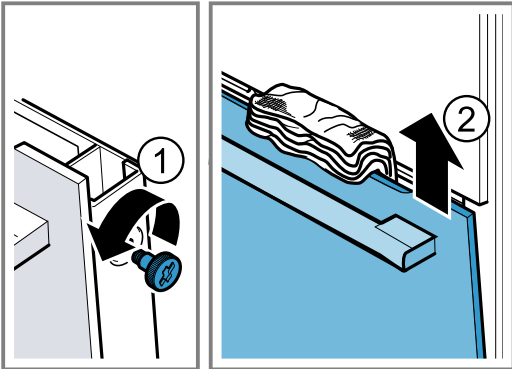
Laitteen luukun sisäpuolella olevat rakenneosat voivat olla teräväreunaiset.

- Käytä suojakäsineitä.

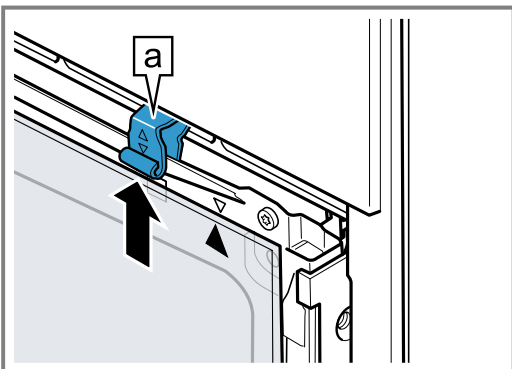
1. Avaa laitteen luukkua hiukan.
2. Paina luukun kehystä vasemmalla ja oikealla ulkoa päin ①, kunnes se lukittuu.
3. Irrota luukun kehys ②.



4. Puhdista luukun kehys.
→ "Soveltuvat puhdistusaineet", Sivu 18
5. Löystytä laitteen luukussa vasemmalla ja oikealla oleva ruuvi ① ja ota pois paikaltaan
6. Kiillaa useaan kertaan taiteltu keittiöliina luukun väliin. Vedä etulasi yläkautta pois paikaltaan ②.



7. Aseta etulasi luukun kahva alaspäin tasaiselle alustalle.
8. Paina välilasia kädellä laitetta vasten ja paina samalla vasenta ja oikeaa pidikettä [a] ylöspäin. Älä irrota pidikkeitä [a].



9. Ota välilasi pois paikaltaan.
10. **VAROITUS – Loukkaantumisvaara!**
Laitteen luukun naarmuuntunut lasi voi särkyä.
▶ Älä käytä uuninluukun lasin puhdistukseen voimakkaita, hankaavia puhdistusaineita tai terävää metallikaavinta, koska ne voivat naarmuttaa pintaa.
Puhdista irrotetut luukun lasit molemmilta puolilta lasinpesuaineella ja pehmeällä liinalla.
11. Puhdista laitteen luukku.
→ "Soveltuvat puhdistusaineet", Sivu 18

12. Kuivaa luukun lasit ja asenna ne takaisin paikoilleen.
→ "Luukun lasien asennus", Sivu 23

19.4 Luukun lasien asennus

⚠ VAROITUS – Loukkaantumisvaara!

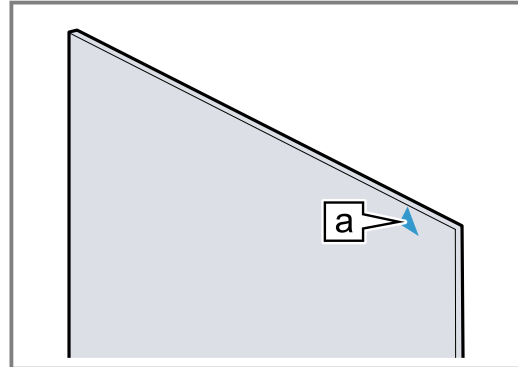
Laitteen luukun saranat liikkuvat, kun luukku avataan ja suljetaan, ja ne voivat takerrella.

- ▶ Älä tartu saranoiden alueelle.

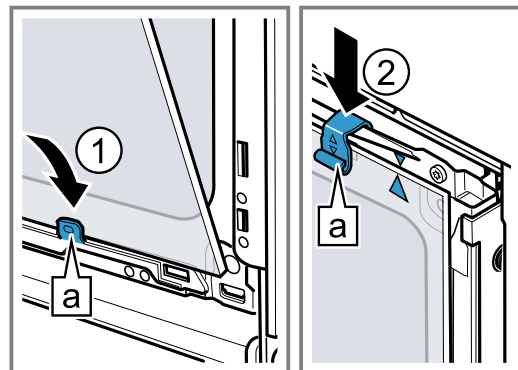
Laitteen luukun sisäpuolella olevat rakenneosat voivat olla teräväreunaiset.

- ▶ Käytä suojakäsineitä.

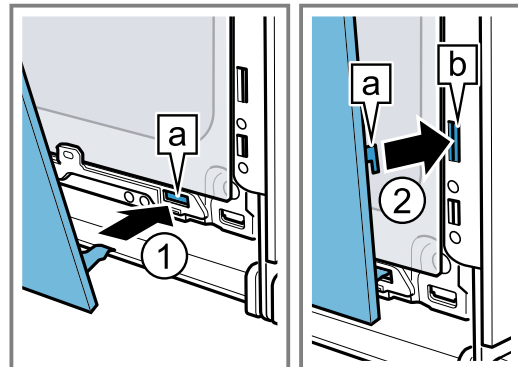
1. Käännä välilasia, kunnes nuoli [a] on oikealla ylhäällä.



2. Aseta sisälasi alhaalla pidikkeeseen [a] ① ja paina ylhäältä ja pidä kiinni ja pidä painettuna.
3. Paina vasenta ja oikeaa pidikettä [a] alaspäin, kunnes välilasi on puristuksissa ②.

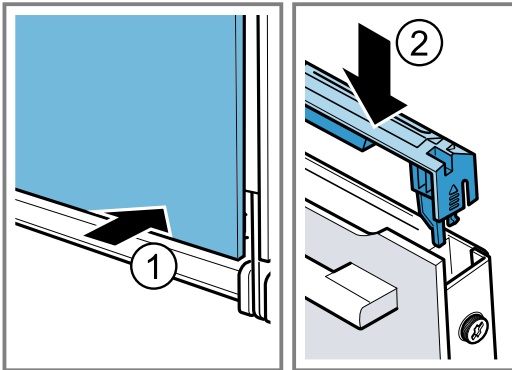


4. Aseta etulasi alhaalla vasempaan ja oikeaan pidikkeeseen [a] ①.
5. Paina etulasiä laitetta vasten, kunnes vasen ja oikea hakenen [a] ovat kiinnityskohtaan kohdalla [b] ②.



6. Paina etulasiä alhaalta ①, kunnes se lukittuu kuuluvasti paikalleen.
7. Avaa laitteen luukkua vähän ja poista keittiöliina.

8. Kierrä molemmat laitteen luukussa vasemmalla ja oikealla olevat ruuvit kiinni.
9. Aseta luukun kehys paikalleen ja paina sitä ②, kunnes se lukittuu kuuluvasti.



10. Sulje laitteen luukku.

Huomautus: Käytä uunia vasta, kun luukun lasit ovat oikein paikoillaan.

20 Toimintahäiriöiden korjaaminen

Voit poistaa itse laitteen pienet toimintahäiriöt. Tutustu häiriöiden korjaamisesta annettuihin ohjeisiin ennen kuin otat yhteyden huoltopalveluun. Näin vältät turhia kustannuksia.

⚠️ VAROITUS – Loukkaantumisvaara!

Epäasianmukaiset korjaukset ovat vaarallisia.

- ▶ Varsinaisia korjaustöitä saa suorittaa vain alan ammattihenkilöstö.
- ▶ Jos laite on rikki, ota yhteys huoltopalveluun.

⚠️ VAROITUS – Sähköiskun vaara!

Epäasianmukaiset korjaukset ovat vaarallisia.

- ▶ Laitteen korjaustöitä saavat tehdä vain alan ammattilaiset.
- ▶ Laitteen korjaukseen saa käyttää vain alkuperäisiä varaosia.
- ▶ Jos laitteen verkkojohto vaurioituu, sen saa vaihtaa ainoastaan alan ammattihenkilöstö.

20.1 Toimintahäiriöt

Vika	Syy ja vianhaku
Laite ei toimi.	Sulake on luennut sulakerasiassa. ▶ Tarkasta sulakerasiassa oleva sulake.
	Virransaanti on katkennut. ▶ Tarkista, toimivatko huoneen valot tai muut huoneessa olevat laitteet.
Laite ei kuumene, näytössä vilkkuu kaksoispiste ja näyttöön ilmestyy ∞ .	Esittelytila on aktivoitu. 1. Irrota laite hetkeksi sähköverkosta kytkemällä laitteen sulake sulakerasiassa pois päältä ja taas päälle. 2. Deaktivoi esittelytila 5 minuutin kuluessa muuttamalla viimeinen perusasetus (laitemallista riippuen ∞ 13 tai ∞ 14) arvoon ∞ . → "Perusasetukset", Sivu 16
Laitteen luukku ei saa avattua, näytössä palaa ∞ .	Lapsilukko lukitsee laitteen luukun. ▶ Deaktivoi lapsilukko valitsimella ∞ . → "Lapsilukko", Sivu 16
Laitteen luukku ei saa avattua, näytössä palaa symboli ∞ .	Puhdistustoiminto lukitsee laitteen luukun. ▶ Anna laitteen jäähtyä, kunnes ∞ sammuu näytössä. → "Pyrolyysi", Sivu 19
Näytössä vilkkuu kellonaika.	Virransaanti on katkennut. ▶ Aseta kellonaika uudelleen. → "Kellonajan asetus", Sivu 12
Kellonaika ei ilmesty näyttöön, kun laite on kytketty pois päältä.	Perusasetusta on muutettu. ▶ Muuta kellonajan perusasetusta. → "Perusasetukset", Sivu 16
Näytössä palaa ∞ , ja laitteeseen ei saa tehtyä asetuksia.	Lapsilukko on aktivoitu. ▶ Deaktivoi lapsilukko valitsimella ∞ . → "Lapsilukko", Sivu 16

Vika	Syy ja vianhaku
Näytössä vilkkuu <i>h</i> , ja laite ei käynnisty.	Uunitila on valitulle toiminnolla liian kuuma. <ol style="list-style-type: none"> 1. Kytke laite pois päältä ja anna sen jäähtyä. 2. Käynnistä toiminto uudelleen.
Näyttöön ilmestyy <i>F 8</i> .	Maksimi käyttöaika on saavutettu. Jotta vältetään tahaton jatkuva käyttö, laite lakkaa usean tunnin jälkeen automaattisesti kuumenemasta, jos asetuksia ei ole muutettu. <ul style="list-style-type: none"> ▶ Kytke laite pois päältä. Voit tehdä tarvittaessa uudet asetukset. <p>Ohje: Jotta laite ei kytkeydy hyvin pitkien valmistusaikojen kuluessa tahtomattasi pois päältä, aseta laitteelle toiminta-aika. → "Aikatoiminnot", Sivu 11</p>
Näyttöön ilmestyy viesti, jossa on <i>E</i> , esim. <i>E05-32</i> .	Elektroniikkahäiriö <ol style="list-style-type: none"> 1. Paina valitsinta ☹. <ul style="list-style-type: none"> - Aseta kellonaika tarvittaessa uudelleen. ✓ Jos häiriö oli kertaluonteinen, virheilmoitus sammuu. 2. Jos virheilmoitus ilmestyy uudelleen näyttöön, soita huoltopalveluun. Ilmoita heille tarkka virheilmoitus ja laitteesi mallinumero (E-Nr.). → "Huoltopalvelu", Sivu 26

20.2 Uunilampun vaihto

Kun uunivalo ei pala, vaihda uunilamppu.

Huomautus: Kuumuutta kestäviä 230 V:n halogeenilamppuja, 40 W, on saatavana huoltopalvelusta tai alan liikkeistä. Käytä vain näitä lamppeja. Tartu uusiin halogeenilamppuihin vain puhtaalla, kuivalla liinalla. Se pidentää lampun käyttöikää.

⚠ VAROITUS – Palovammavaara!

Laite ja laitteen osat, joita pääsee koskettamaan, kuumenevat käytön aikana.

- ▶ Varo koskettamasta lämmityselementtejä.
- ▶ Pidä alle 8-vuotiaat lapset poissa laitteen lähetyviltä.

⚠ VAROITUS – Sähköiskun vaara!

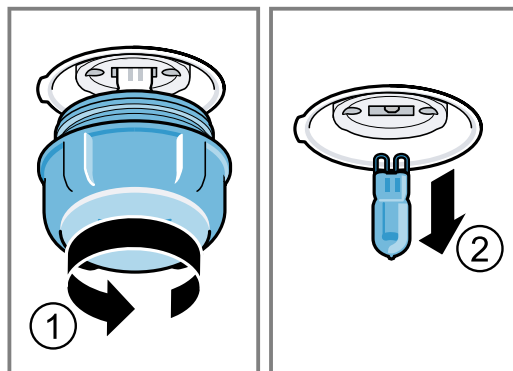
Lamppua vaihdettaessa on lampunkannan liittimissä jännite.

- ▶ Varmista ennen lampun vaihtoa, että laite on kytketty pois päältä, jotta vältät mahdollisen sähköiskun.
- ▶ Irrota lisäksi verkkopistoke tai kytke sulake sulakerasiassa pois päältä.

Vaatimukset

- Laite on kytketty irti sähköverkosta.
- Uunitila on jäähtynyt.
- Käytettävissä on uusi halogeenilamppu vaihtoa varten.

1. Laita uuniin vahinkojen välttämiseksi astiapyyhe.
2. Irrota lasisuojaus vasemmalle kiertäen ①.
3. Vedä halogeenilamppu pois paikaltaan, älä kierrä lamppea ②.



4. Aseta uusi halogeenilamppu paikalleen ja paina kiinteästi kantaan. Kiinnitä huomio tappien paikkaan.
5. Laitemallista riippuen lasisuojuksessa on tiivisterengas. Aseta tiiviste paikalleen.
6. Kierrä lasisuojaus paikalleen.
7. Poista astiapyyhe uunitilasta.
8. Liitä laite sähköverkkoon.

21 Hävittäminen

Tästä saat tietoa käytöstä poistettujen laitteiden oikeasta hävittämisestä.

21.1 Käytöstä poistetun laitteen hävittäminen

Ympäristön huomioivan hävittämisen avulla arvokkaita raaka-aineita voidaan käyttää uudelleen.

1. Irrota verkkojohdon pistoke pistorasiasta.
2. Katkaise verkkojohto.

3. Hävitä laite ympäristöystävällisesti. Tarkempia tietoja kierrätysmahdollisuuksista saat kodinkoneliikkeistä sekä paikkakuntasi jätehuollosta vastaavilta viranomaisilta.



Tämän laitteen merkintä perustuu käytettyjä sähkö- ja elektroniikkalaitteita (waste electrical and electronic equipment - WEEE) koskevaan direktiiviin 2012/19/EU. Tämä direktiivi määrittää käytettyjen laitteiden palautus- ja kierrätys-säännökset koko EU:n alueella.

22 Huoltopalvelu

Jos sinulla on kysyttävää laitteen käytöstä, et saa poistettua häiriötä itse tai laite on korjattava, käänny huoltopalvelumme puoleen.

Ekosuunnittelua koskevan asetuksen mukaisia toiminnan kannalta oleellisia osia on saatavilla huoltopalvelumme kautta vähintään 10 vuoden ajan laitteen markkinoille saattamisen jälkeen Euroopan talousalueella.

Huomautus: Huoltopalvelu on valmistajan takuun puitteissa maksuton.

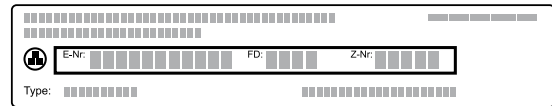
Lisätietoja käyttömaan takuuaajasta ja takuehdoista saat huoltopalvelustamme, jälleenmyyjältäsi tai verkkosivuiltamme.

Kun otat yhteyden huoltopalveluun, tarvitset laitteen mallinumeron (E-Nr.) ja valmistusnumeron (FD). Huoltopalvelun yhteystiedot löytyvät oheisesta huoltopalveluluettelosta tai internet-sivuiltamme.

Tuote sisältää energiatehokkuusluokkaan G kuuluvan valonlähteen.

22.1 Mallinnumero (E-nro) ja valmistusnumero (FD)

Mallinnumero (E-nro) ja valmistusnumero (FD) on merkitty koneen tyypikilpeen. Tyypikilpi numeroineen löytyy, kun avaat laitteen luukun.



Merkitse laitteen tiedot ja huoltopalvelun puhelinnumero muistiin, niin löydät ne taas nopeasti.

23 Näin onnistut

Tästä löydät ohjeet sopivista asetuksista ja parhaista varusteista ja astioista eri ruokia varten. Suositukset on sovitettu optimaalisesti laitettasi varten.

23.1 Ohjeita valmistukseen

Ota ruokia valmistaessasi huomioon nämä ohjeet.

- Lämpötila ja toiminta-aika riippuvat määrästä ja reseptistä. Tiedot on sen takia ilmoitettu asetusalueina. Kokeile ensin alempia arvoja.
- Annetut arvot ovat voimassa, kun ruoka laitetaan kylmään uuniin. Työnnä varuste uuniin vasta esilämmityksen jälkeen.
- Poista uunista varusteet, joita ei tarvita.

23.2 Ohjeita leivontaan

Käytä paistaessasi ilmoitettuja kannatinkorkeuksia.

Paistaminen yhdellä tasolla	Korkeus
korkeat leivonnaiset tai vuoka ritilällä	2
matalat leivonnaiset tai leivinpellillä	3
Paistaminen kahdella tasolla	Korkeus
Uunipannu	3
Leivinpelti	1
Vuoat ritilällä:	Korkeus
ensimmäinen ritilä	3
toinen ritilä	1

Paistaminen kolmella tasolla	Korkeus
Leivinpelti	5
Uunipannu	3
Leivinpelti	1

Huomautukset

- Käytä useammalla tasolla paistaessasi kiertoilmaa. Samanaikaisesti uuniin laitettujen leivonnaisten ei tarvitse välttämättä olla samanaikaisesti valmiita.
- Aseta vuoat uuniin vierekkäin tai limittäin päällekkäin.
- Suosittelemme tummien metallisten leivontavuokien käyttöä, koska niillä päästään parhaaseen kypsennystulokseen.

23.3 Paistamista ja grillaamista koskevia ohjeita

Annetut arvot ovat voimassa, kun täyttämätön paistovalmis lintu, liha tai kala laitetaan suoraan jääkaapista kylmään uuniin.

- Mitä kookkaampi lintu, lihanpala tai kala, sitä matalampi lämpötila ja pidempi kypsennysaika.
- Käännä lintu, liha ja kala, kun ilmoitetusta ajasta on kulunut n. 1/2 - 2/3.
- Lisää linnun mukaan astiaan vähän nestettä. Astian pohjalla pitää olla nestettä n. 1-2 cm.
- Jos käännät linnun paistamisen aikana, laita lintu uuniin ensin rintapuoli tai nahkapuoli alaspäin.

Paistaminen ja grillaaminen ritilällä

Paistaminen ritilällä soveltuu erityisesti suurikokoisen linnun tai useamman linnun samanaikaiseen kypsennykseen

- Kaada uunipannuun paistin koosta ja tyypistä riippuen enintään 1/2 litraa vettä. Talteen otetusta nesteestä voit valmistaa kastikkeen. Sen lisäksi käryä muodostuu vähemmän ja uuni pysyy puhtaampana.
- Pidä uunin luukku grillattaessa suljettuna. Älä koskaan grillaa laitteen luukku avoimena.
- Aseta grillattava tuote ritilälle. Työnnä lisäksi uunipannu viisto reuna uunin luukkuun päin ritilän alla olevalle kannatintasolle vähintään yhden tason verran alemmaksi. Tippuva rasva otetaan näin talteen.

Paistaminen astiassa

Uunitila pysyy puhtaampana, kun ruoka valmistetaan kannellisessa astiassa. Noudata paistoastian valmistajan antamia ohjeita. Parhaiten sopivat lasiset astiat.

Avoim astia

- Käytä korkeaa paistovuokaa.
- Aseta astia ritilälle.
- Jos sinulla ei ole muuta sopivaa astiaa, käytä uunivuokaa.

Kannellinen astia

- Aseta astia ritilälle.
- Lihasta, linnusta ja kalasta saadaan rapeaa myös kannellisessa paistovuokaassa. Käytä sitä varten lasikannellista paistovuokaa. Aseta korkeampi lämpötila.

⚠ VAROITUS – Loukkaantumisvaara!

Jos asetat kuumen lasiastian märälle tai kylmälle pinnalle, lasi voi särkyä.

- ▶ Aseta kuuma lasiastia kuivalle alustalle.

⚠ VAROITUS – Palamisvaara!

Astiasta voi tulla ulos hyvin kuumaa höyryä, kun kansi avataan kypsennyksen päätyttyä. Höyry ei ole lämpötilasta riippuen näkyvää.

- ▶ Nosta kantta takaosasta, jotta kuuma höyry tulee ulos sinusta pois päin.
- ▶ Pidä lapset poissa laitteen läheltä.

23.4 Ruokavalikoima

Ruokalaji	Varusteet / astia	Kannatink orkeus	Uunitoi minto	Lämpötila °C / grillausteho	Kesto min
Sokerikakku, hieno	Pitkänmallinen vuoka	2	☐	150-170	60-80
Sokerikakku, 2 tasoa	Pitkänmallinen vuoka	3+1	☒	140-150	70-85
Hedelmä- tai rahkatorttu murotaikinapohjalla	Irtopohjavuoka Ø 26 cm	2	☐	170-190	55-80
Täytekakku, 6 munaa	Irtopohjavuoka Ø 28 cm	2	☐	150-160 ¹	30-40
Kääretorttu	Leivinpelti	3	☒	180-200 ¹	10-15
Murotaikinakakku mehukkaalla täytteellä	Uunipannu	2	☐	160-180	55-95
Hiivataikinaleivonnainen mehukkaalla täytteellä	Uunipannu	3	☐	180-200	30-55
Muffinit	Muffinipelti ritilällä	2	☐	170-190	20-40
Pienet hiivataikinaleivonnaiset	Leivinpelti	3	☒	150-170	20-30
Pikkuleivät	Leivinpelti	3	☐	140-160	15-25
Pikkuleivät, 2 tai 3 tasoa	Uunipannu Leivinpelti	3+1 5+3+1	☒	140-160	15-25
Leipä, 1000 g (pitkässä vuossa, pellillä)	Uunipannu Pitkänmallinen vuoka	2	☒	200-220	35-50
Pizza, tuore	Leivinpelti	3	☒	190-210	20-30
Pizza, tuore, ohut pohja	Pyöreä pizzapelti	2	☒	250-270 ¹	8-13
Quiche	Piirakkavuoka	2	☒	190-210	25-35
Paistos, suolainen, kypsät ainekset	Vuoka	2	☐	200-220	30-60
Broileri, 1,3 kg, ilman täytettä	Avoim astia	2	☒	200-220	60-70

¹ Esilämmitä laite.





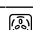


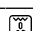

² Käännä ruoka, kun kokonaisajasta on kulunut 1/2 - 2/3.

³ Lisää aluksi neste astiaan, väh. 2/3 paistista pitää olla nesteen sisällä

⁴ Käännä ruoka, kun kokonaisajasta on kulunut 2/3.

⁵ Älä käännä ruokaa. Peitä pohja vedellä.

⁶ Työnnä uunipannu ritilän alle.

Ruokalaji	Varusteet / astia	Kannatink orkeus	Uunitoi minto	Lämpötila °C / grillausteho	Kesto min
Broilerinpalat, à 250 g	Avoin astia	3		220-230	30-35
Hanhi, ilman täytettä, 3 kg	Avoin astia	2		1. 140 2. 160	1. 130-140 2. 50-60
Porsaanpaisti, ilman kamaraa, esim. niska 1,5 kg	Avoin astia	2		160-170	150-160
Naudanfilee, medium, 1 kg	Ritilä Uunipannu	3		210-220	40-50 ²
Naudan patapaisti, 1,5 kg	Kannellinen astia	2		200-220	130-150 ³
Paahtopaisti, medium, 1,5 kg	Ritilä Uunipannu	3		200-220	60-70 ²
Jauhelihapihvi, korkeus 3-4 cm	Ritilä	4		3	25-30 ⁴
Lampaanreisi, luuton, medium, 1,0 kg	Avoin astia	2		170-190	70-80 ⁵
Kala, grillattu, kokonainen 300 g, esim. purotaimen	Ritilä	2		160-180	20-30 ⁶

¹ Esilämmitä laite.

² Käännä ruoka, kun kokonaisuudesta on kulunut 1/2 - 2/3.

³ Lisää aluksi neste astiaan, väh. 2/3 paistista pitää olla nesteen sisällä

⁴ Käännä ruoka, kun kokonaisuudesta on kulunut 2/3.

⁵ Älä käännä ruokaa. Peitä pohja vedellä.
















⁶ Työnnä uunipannu ritilän alle.

23.5 Lisähöyrytoiminto

Kun käytät lisähöyrytoimintoa, uunitilaan muodostuu höyryä. Elintarvikkeeseen tulee silloin rapea kuori ja kiiltävä pinta. Elintarvikkeesta tulee lisäksi sisältä mehukasta ja mureaa, ja se menettää tilavuudestaan vain hyvin vähän.

Suositusasetukset lisähöyrytoiminnolle

Aseta vesisäiliö aina laitteeseen siten, että säiliössä on suositeltu vesimäärä.

Ruokalaji	Varusteet / astia	Kannatink orkeus	Vesimäärä ml	Uunitoi minto	Lämpötila °C	Kesto min
Vaalea leipä, 750 g	Leivinpelti	2	100		1. 220 2. 180	1. 15 2. 25-35
Leipä, 1000 g (pitkänomaisessa vuoassa tai pellillä)	Leivinpelti	2	100		1. 220 2. 180	1. 15 2. 40-50
Pannuleipä	Leivinpelti	3	150		230-240	20-30
Sämpylät, tuore	Leivinpelti	3	100		180-190	25-30
Paistovalmiit sämpylät tai patonki, esipaistettu ¹	Ritilä	3	100		190-200	8-10
Sämpylät, makeat, tuore ¹	Leivinpelti	3	100		190-200	10-15
Hiivataikinaleivonnainen irtopohjavuoassa	Irtopohjavuoka Ø 28 cm	2	100		150-160	35-45
Pullapitko/savariini	Leivinpelti	2	100		150-160	30-40
Pienet hiivataikinaleivonnaiset	Leivinpelti	2	100		160-170	25-35
Pizza, pakaste, ohut pohja, 1 kpl	Ritilä	2	100		190-200	15-20
Paistos, pikantti kypsennetyistä aineksista, korkeus enint. 5 cm	Avoin astia	2	150		170-180	35-45
Broilerinpalat, à 250 g	Avoin astia	2	150		220-230	30-40
Broileri 1,3 kg, ilman täytettä	Avoin astia	2	200		200-220	65-75
Porsaanpaisti (niskapala) 1,5 kg	Avoin astia	2	250		160-180	130-150
Kala, paistettu, kokonainen, 300 g, esim. purotaimen	Avoin astia	2	100		180-190	25-35

¹ Esilämmitä laitetta siten, että kaukalossa on vettä.

Ruokalaji	Varusteet / astia	Kannatinkorkeus	Vesimäärä ml	Uunitoiminto	Lämpötila °C	Kesto min
Pizza, paistettu, tuoreuttaminen ¹	Ritilä	2	100		170-180	7-10
Sämpylät, patongit, tuoreuttaminen ¹	Ritilä	2	100		150-160	6-8
Paistokset, esim. pastapaistos, lasagne, perunagratiini, 1 annos, tuoreuttaminen	Avoim astia	2	100		150-160	15-20

¹ Esilämmitä laitetta siten, että kaukalossa on vettä.

23.6 Jogurtti

Voit valmistaa uunissa jogurttia.

Jogurtin valmistus

1. Poista varusteet ja ristikot uunitilasta.

2. Jaa ennalta valmisteltu seos pieniin astioihin, esim. kuppeihin tai pieniin laseihin.
3. Peitä astiat foliolla, esim. tuorekelmulla.
4. Aseta astiat uunitilan pohjalle.
5. Säädä laite suositusasetusten mukaan.
6. Anna jogurtin levätä jääkaapissa valmistuksen jälkeen.

Suositusasetukset jogurtille

Ruokalaji	Varusteet / astia	Kannatinkorkeus	Uunitoiminto	Lämpötila °C	Kesto min
Jogurtti	Annosvuokat	Uunitilan pohja		40-45	8-9 t

23.7 Testiruoat

Nämä yhteenvedot on laadittu tarkastusviranomaisia varten laitteen testaamisen helpottamiseksi standardin EN 60350-1 mukaan.

Leivonta

Ota testiruokia paistettaessa huomioon nämä tiedot.

Yleisiä huomautuksia

- Annetut arvot ovat voimassa, kun vuoka laitetaan kylmään uuniin.
- Noudata taulukossa olevia esilämmitystä koskevia ohjeita. Asetusarvot ovat voimassa ilman pikakuumennusta.
- Käytä paistamiseen ensin alemmaa annetuista lämpötiloista.

Kannatinkorkeudet

Kannatinkorkeudet kahdella tasolla paistettaessa:

Huomautus: Samanaikaisesti uuniin laitetut leivinpelleillä tai vuoissa olevat leivonnaiset eivät välttämättä ole valmiita yhtä aikaa.

- Uunipannu: korkeus 3
Leivinpelti: korkeus 1

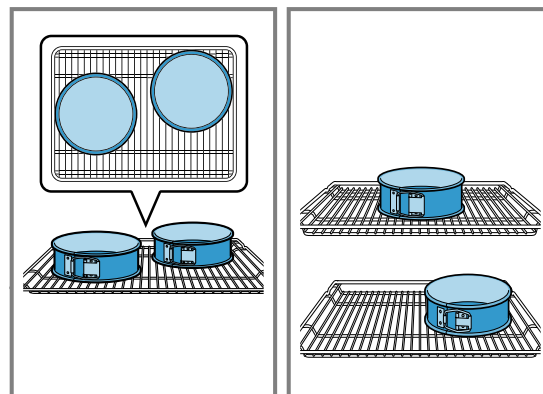
- Vuokat ritilällä
ensimmäinen ritilä: korkeus 3
toinen ritilä: korkeus 1

Kannatinkorkeudet kolmella tasolla paistettaessa:

- Leivinpelti: korkeus 5
Uunipannu: korkeus 3
Leivinpelti: korkeus 1

Paistaminen kahdessa irtopohjavuoossa:

Aseta vuoat uuniin vierekkäin tai limittäin päällekkäin.



Suositusasetukset leivontaan

Ruokalaji	Varusteet / astia	Kannatinkorkeus	Uunitoiminto	Lämpötila °C	Kesto min
Pursotinpikkuleivät	Leivinpelti	3		140-150 ¹	25-35
Pursotinpikkuleivät	Leivinpelti	3		140-150 ¹	20-30
Pursotinpikkuleivät, 2 tasoa	Uunipannu + Leivinpelti	3 + 1		140-150 ¹	25-35

¹ Esilämmitä laitetta 5 minuuttia. Älä käytä pikakuumennustoimintoa.

² Esilämmitä laite. Älä käytä pikakuumennustoimintoa.

Ruokalaji	Varusteet / astia	Kannatink orkeus	Uunitoimi nto	Lämpötila °C	Kesto min
Pursotinpikkuleivät, 3 tasoa	Uunipannu + Leivinpelti	5 + 3 + 1		130-140 ¹	35-55
Kuppikakut	Leivinpelti	3		150 ¹	25-35
Kuppikakut	Leivinpelti	3		150 ¹	20-30
Kuppikakut, 2 tasoa	Uunipannu + Leivinpelti	3 + 1		140 ¹	25-35
Kuppikakut, 3 tasoa	Uunipannu + Leivinpelti	5 + 3 + 1		140 ¹	25-35
Voileipäkeksi	Irtopohjavuoka Ø 26 cm	2		160-170 ²	25-35
Voileipäkeksi	Irtopohjavuoka Ø 26 cm	2		160-170	30-35
Voileipäkeksi, 2 tasoa	Irtopohjavuoka Ø 26 cm	3 + 1		150-160 ²	35-50

¹ Esilämmitä laitetta 5 minuuttia. Älä käytä pikakuumennustoimintoa.

² Esilämmitä laite. Älä käytä pikakuumennustoimintoa.

Suositusasetukset grillaukseen

Ruokalaji	Varusteet / astia	Kannatink orkeus	Uunitoimi nto	Lämpötila °C / grillausteho	Kesto min
Paahtoleivän ruskistus	Ritilä	5		3	5-6

24 Asennusohje



Ota laitteen asennuksen yhteydessä huomioon seuraavat tiedot.

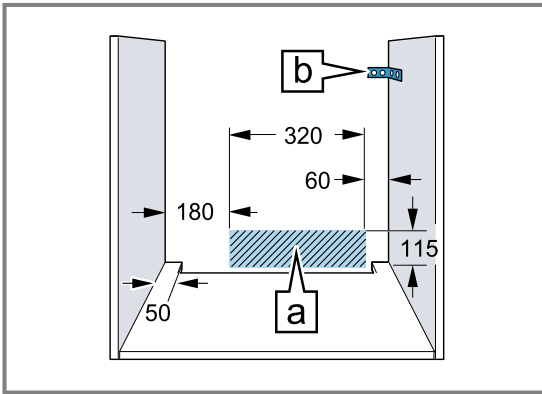


24.1 Yleiset asennusohjeet

Ota nämä ohjeet huomioon ennen kuin aloitat laitteen asennuksen.

- Ainoastaan näiden asennusohjeiden mukainen asennus takaa turvallisen käytön. Asentaja vastaa väärästä asennuksesta johtuvista vahingoista.
- Tarkasta laite, kun olet purkanut sen pakkauksesta. Jos laitteessa on kuljetusvaurioita, älä kytke laitetta käyttöön.
- Poista paikkausmateriaali ja liimakalvot uunitilasta ja luukusta ennen laitteen käyttöönottoa.
- Noudata lisäosien asennusta koskevia asennusohjeita.

- Kalusteiden, joihin laite asennetaan, pitää kestää vähintään lämpötilaa 95 °C, vieressä olevien kalusteiden etuosien vähintään lämpötilaa 70 °C.
- Älä asenna laitetta somiste- tai kalusteoven taakse. Vaarana on ylikuumeneminen.
- Tee kalusteen leikkaustyöt ennen laitteen asentamista. Poista lastut. Sähköisten rakenneosien toiminta voi häiriintyä.
- Laitteen liitántärasian tulee olla viivoitetun pinnan alueella  tai asennusalueen ulkopuolella. Irralliset kalusteet on kiinnitettävä yleisesti saatavana olevalla kulmalevyllä  seinään.



- Käytä suojakäsineitä, jotta vältät viiltohaavat. Osat, joihin pääset asennuksen aikana käsiksi, voivat olla teräväreunaisia.
- Kuvien mitat mm.

⚠ VAROITUS – Tulipalovaara!

Jatkojohdon ja hyväksymättömän adapterin käyttö on vaarallista.

- ▶ Älä käytä haaroituspistorasioita.
- ▶ Käytä vain jatkojohtoja, jotka ovat sertifioituja, joiden vähimmäishalkaisija on 1,5 mm² ja jotka täyttävät asianomaiset kansalliset turvallisuusvaatimukset.
- ▶ Jos verkkoliitäntäjohto on liian lyhyt, ota yhteys huoltopalveluun.
- ▶ Käytä vain valmistajan hyväksymiä adaptereita.

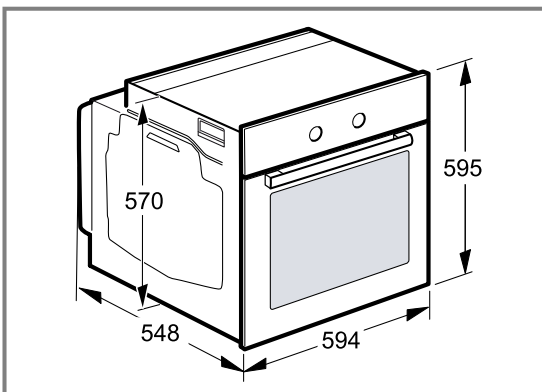
HUOMIO!

Jos laitetta kannetaan luukun kahvasta, kahva voi murtua. Luukun kahva ei kestä laitteen painoa.

- ▶ Älä kannata tai kannattele laitetta luukun kahvasta.

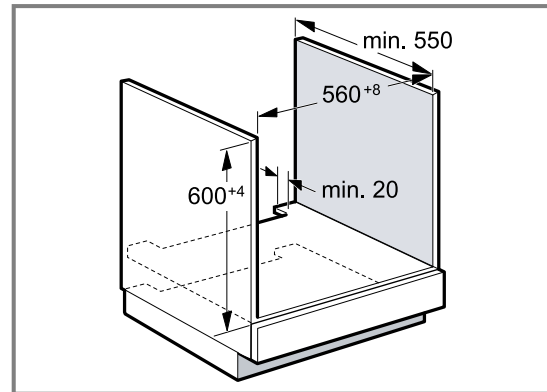
24.2 Laitemitat

Tästä löydät laitteen mitat.



24.3 Asennus työtason alle

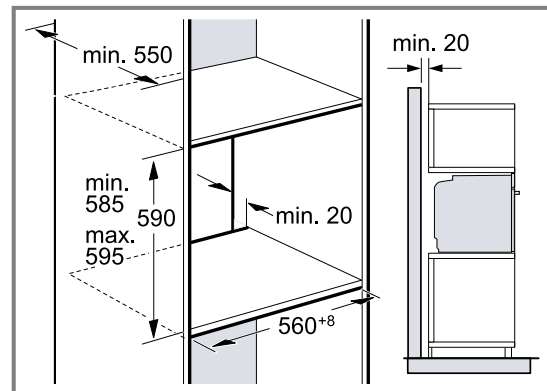
Noudata työtason alle asennettaessa asennusmittoja ja asennusohjeita.



- Välipohjassa pitää olla rako laitteen tuuletusta varten.
- Induktiokiittotasojen yhteydessä ei työtason ja laitteen välistä rako saa sulkea lisälistoilla.
- Työtaso on kiinnitettävä kalusteeseen.
- Noudata mahdollisesti käytettävissä olevaa kiittotasojen asennusohjetta.

24.4 Asennus korkeaan kaappiin

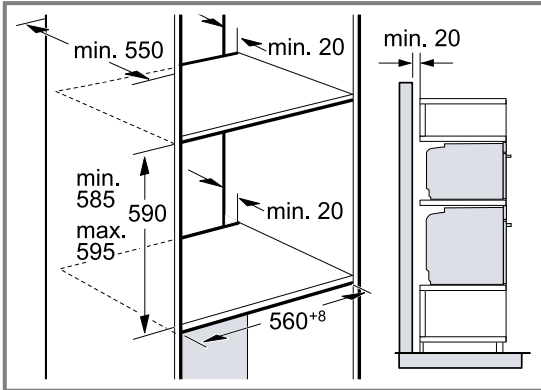
Noudata korkeaan kaappiin asennettaessa asennusmittoja ja asennusohjeita.



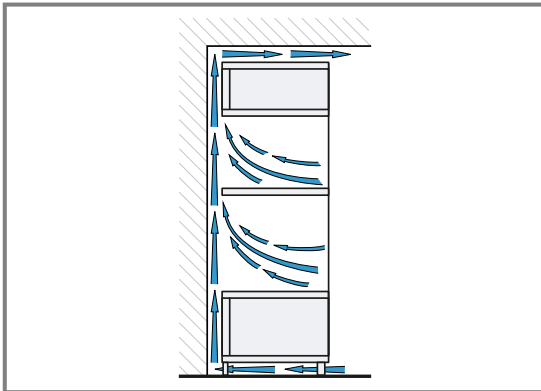
- Välipohjissa pitää olla rako laitteen tuuletusta varten.
- Jos korkeassa kaapissa on elementti-takaseinien lisäksi toinen takaseinä, se on poistettava.
- Asenna laite vain niin korkealle, että varusteet saa otettua helposti ulos.

24.5 Kahden laitteen asentaminen päällekkäin

Laite voidaan asentaa myös toisen laitteen päälle tai alle. Noudata päällekkäin asennettaessa asennusmittoja ja asennusohjeita.



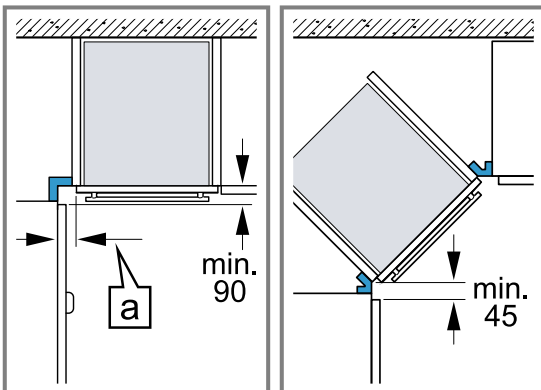
- Välipohjissa pitää olla rako laitteiden tuuletusta varten.
- Molempien laitteiden riittävän tuuletuksen varmistamiseksi tarvitaan sokkelin alueelle vähintään 200 cm²:n kokoinen tuuletusaukko. Tee sitä varten aukko sokkeliin tai asenna tuuletusritilä.
- Varmistettava, että ilmanvaihto toteutuu piirroksen mukaisena.



- Asenna laitteet vain niin korkealle, että varusteet saa otettua helposti ulos.

24.6 Asennus kulmaan

Noudata kulmaan asennettaessa asennusmittoja ja asennusohjeita.



- Jotta laitteen luukku saadaan avattua, ota kulmaan asentaessasi huomioon minimimitat. Mitta [a] riippuu kalusteen etuosan paksuudesta ja kahvasta.

24.7 Sähköliitäntä

Jotta laitteen sähköliitäntä on turvallinen, noudata seuraavia ohjeita.

- Laitteen suojuokka on I, ja sen käyttö on sallittu vain maadoitusliitännän kanssa.
- Suojaus on tehtävä tyyppikilvessä mainitun tehotiedon ja paikallisten määräysten mukaan.
- Laitteessa ei saa olla jännitettä asennustöitä tehtäessä.
- Laitteen saa liittää vain mukana toimitetulla liitäntäjohdolla.
- Liitäntäjohto pitää liittää takasivulle siten, että kuuluu napsahtava ääni. Huoltopalvelusta on saatavana 3 metrin liitäntäjohto.
- Liitäntäjohtoon saa vaihtaa vain alkuperäiseen liitäntäjohtoon. Näitä on saatavana huoltopalvelusta.
- Asennuksen pitää taata kosketussuoja.

Laitteen sähköliitäntä maadoitetulla pistokkeella

Huomautus: Laitteen saa liittää vain määräystenmukaisesti asennettuun maadoitettuun pistorasiaan.

- ▶ Liitä pistoke maadoitettuun pistorasiaan. Laite voidaan liittää myös mukana toimitetulla pistokkeella suojakoskettimeen. Kun laite on asennettu paikalleen, verkkojohdon pistokkeeseen pitää päästä vapaasti käsiksi. Jos verkkopistokkeeseen ei pääse vapaasti käsiksi, kiinteään sähköliitännään on asennettava asennusmääräysten mukainen kaikki navat erottava katkaisin.

Laitteen sähköliitäntä ilman maadoitettua pistoketta

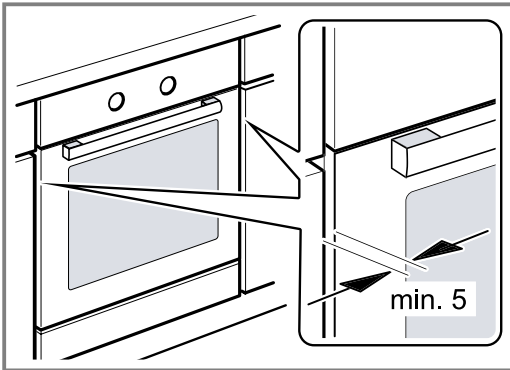
Huomautus: Laitteen saa liittää vain valtuutettu ammattiasentaja. Takuu ei kata virheellisestä liitännästä johtuvia vaurioita.

Kiinteään sähköliitännään on asennettava asennusmääräysten mukainen kaikki navat erottava katkaisin.

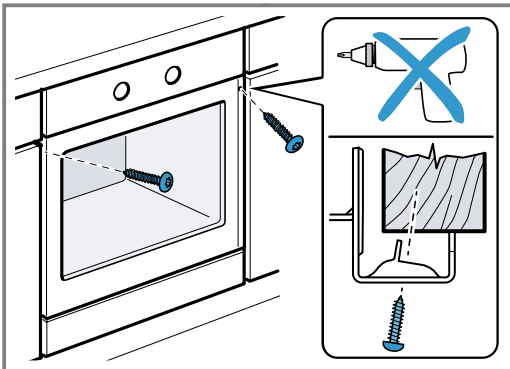
1. Yksilöi vaihe- ja nollajohto liitäntärasiasa. Jos liitäntä tehdään väärin, laite voi vaurioitua.
2. Liitä liitäntäkuvan mukaan. Jännite, ks. tyyppikilpi.
3. Liitä verkkoliitäntäjohtoon johtimet värikoodien mukaan:
 - vihreä-keltainen = suojajohdin ⊕
 - sininen = nollajohdin
 - ruskea = vaihe

24.8 Laitteen asennus

1. Työnnä laite kunnolla paikalleen ja kohdista keskelle.

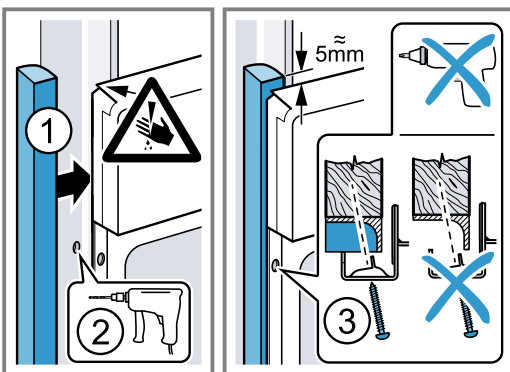


2. Kiinnitä laite ruuveilla.



3. Kahvattomat keittiökalusteet, joissa pystysuuntainen tartuntalista:

- Käytä tarkoitukseen sopivaa tätekappaletta ①, jotta voit peittää mahdolliset terävät reunat ja varmistaa turvallisen asennuksen.
- Poraava alumiinitankoihin ennalta reiät ruuviliitintää varten ②.
- Kiinnitä laite tarkoitukseen sopivalla ruuvilla ③.



Huomautus: Työtason ja laitteen välistä rakoa ei saa sulkea lisälistalla.

Kaapin sivuseiniin ei saa asentaa lämpösuojalistoja.

24.9 Laitteen irrotus

1. Poista laitteesta jännite.
2. Irrota kiinnitysruuvit.
3. Nosta laitetta vähän ja vedä se kokonaan ulos.



Thank you for buying a Bosch Home Appliance!

Register your new device on MyBosch now and profit directly from:

- **Expert tips & tricks for your appliance**
- **Warranty extension options**
- **Discounts for accessories & spare-parts**
- **Digital manual and all appliance data at hand**
- **Easy access to Bosch Home Appliances Service**

Free and easy registration – also on mobile phones:

www.bosch-home.com/welcome

BOSCH
HOME APPLIANCES
SERVICE

Looking for help? You'll find it here.

Expert advice for your Bosch home appliances, help with problems or a repair from Bosch experts.

Find out everything about the many ways Bosch can support you:

www.bosch-home.com/service

Contact data of all countries are listed in the attached service directory.

BSH Hausgeräte GmbH

Carl-Wery-Straße 34

81739 München, GERMANY

www.bosch-home.com

A Bosch Company



9001668404 (011221)

fi