



**BOSCH**

**Register** your  
new device on  
MyBosch now and  
get free benefits:  
**[bosch-home.com/  
welcome](https://bosch-home.com/welcome)**



# Ugradna rerna

HB..78...

[sr] Uputstvo za upotrebu i uputstva za montažu

# Za dalje informacije pogledajte Digitalni korisnički vodič.



## Sadržaj

### UPUTSTVO ZA UPOTREBU

|      |                                         |    |
|------|-----------------------------------------|----|
| 1    | Bezbednost.....                         | 2  |
| 2    | Izbegavanje materijalnih šteta.....     | 5  |
| 3    | Zaštita životne sredine i štednja ..... | 5  |
| 4    | Upoznavanje sa uređajem .....           | 6  |
| 5    | Pribor .....                            | 8  |
| 6    | Pre prve upotrebe .....                 | 10 |
| 7    | Osnovno rukovanje.....                  | 10 |
| 8    | Brzo zagrevanje .....                   | 10 |
| 9    | Vremenske funkcije .....                | 11 |
| 10   | Programi .....                          | 12 |
| 11   | Zaštita za decu .....                   | 15 |
| 12   | Šabat podešavanje.....                  | 15 |
| 13   | Osnovna podešavanja .....               | 16 |
| 14   | Čišćenje i održavanje.....              | 17 |
| 15   | Piroliza .....                          | 18 |
| 16   | Podrška prilikom čišćenja .....         | 19 |
| 17   | Postolja.....                           | 20 |
| 18   | Vrata uređaja .....                     | 22 |
| 19   | Otklanjanje smetnji .....               | 24 |
| 20   | Odlaganje u otpad.....                  | 26 |
| 21   | Korisnička služba.....                  | 26 |
| 22   | Zagarantovan uspeh .....                | 27 |
| 23   | UPUTSTVO ZA MONTAŽU .....               | 30 |
| 23.1 | Opšte napomene za montažu.....          | 31 |



## 1 Bezbednost

Pridržavajte se sledećih sigurnosnih napomena.

### 1.1 Opšte napomene

- Pažljivo pročitajte ovo uputstvo.
- Uputstva i informacije o proizvodu sačuvajte za kasniju upotrebu ili za narednog vlasnika.
- Ukoliko postoji oštećenje nastalo tokom transporta, nemojte da priključujete uređaj.

### 1.2 Namenska upotreba

Ovaj uređaj je namenjen samo za ugradnju. Obratite pažnju na posebno uputstvo za montažu.

Priključivanje uređaja bez utikača sme da vrši samo ovlašćeno stručno osoblje. Ukoliko dođe do oštećenja usled pogrešnog priključivanja, gubite pravo na garanciju.

Ovaj uređaj upotrebljavajte samo:

- za pripremu jela i pića.
- u privatnom domaćinstvu i u zatvorenim prostorima kućnog okruženja.
- na nadmorskim visinama do 4000 m.

Ne upotrebljavajte uređaj:

- koristeći spoljašnji vremenski programator ili daljinski upravljač.

### 1.3 Ograničenje kruga korisnika

Deca od 8 godina i starija, kao i osobe sa umanjenim psihičkim, čulnim ili mentalnim sposobnostima, ili osobe bez iskustva i/ili znanja, ovaj uređaj mogu da koriste samo pod nadzorom osobe koja je odgovorna za njihovu bezbednost ili ako su obučene za bezbedno korišćenje uređaja i razumeju kakve opasnosti pri tome postoje.

Deca se ne smeju igrati uređajem.

Čišćenje i korisničko održavanje ne smeju da obavljaju deca, osim ako su starija od 15 godina i to rade pod nadzorom.

Decu mlađu od 8 godina udaljite od uređaja i od priključnog kabla.

## 1.4 Bezbedna upotreba

Pribor uvek pravilno ugurajte u pećnicu.

→ "Pribor", Stranica 8

### **⚠ UPOZORENJE – Opasnost od požara!**

Zapaljivi predmeti koji se nalaze u pećnici se mogu zapaliti.

- ▶ Zapaljive predmete nikada ne držite u pećnici.
- ▶ Ukoliko iz uređaja izlazi dim, isključite uređaj ili izvucite osigurač i držite vrata zatvorena da bi se ugušio eventualni plamen. Slobodni ostaci jela, masnoća i sokovi od pečenja mogu da se zapale.
- ▶ Pre upotrebe uklonite krupnu prljavštinu iz pećnice, sa grejnih elemenata i pribora. Prilikom otvaranja vrata uređaja se stvara promaja. Papir za pečenje može da dodirne grejne elemente i da se zapali.
- ▶ Prilikom prethodnog zagrevanja i tokom pripreme, nemojte nikada na pribor stavljati papir za pečenje koji nije pričvršćen.
- ▶ Papir za pečenje uvek isecite na odgovarajuću veličinu i pričvrstite ga posudom ili kalupom.

### **⚠ UPOZORENJE – Opasnost od opekotina!**

Uređaj i delovi koje možete da dodirnete se tokom rada zagrevaju.

- ▶ Budite pažljivi i ne dodirujte grejne elemente.
- ▶ Udaljite malu decu mlađu od 8 godina. Pribor ili posuđe postaju jako vrući.
- ▶ Uvek koristite kuhinjske krpe kada iz pećnice uzimate vrući pribor ili posuđe. Alkoholna isparenja mogu da se zapale u vreloj pećnici.
- ▶ Koristite samo male količine visokoprocenatnih alkoholnih pića u jelu.
- ▶ Pažljivo otvarajte vrata uređaja.

### **⚠ UPOZORENJE – Opasnost od opekotina!**

Pristupačni delovi tokom režima rada postaju vrela.

- ▶ Nikada nemojte da dodirujete vrela delove.
  - ▶ Udaljite decu.
- Prilikom otvaranja vrata uređaja može da izađe vrela para. U zavisnosti od temperature, para nije vidljiva.
- ▶ Pažljivo otvorite vrata uređaja.
  - ▶ Udaljite decu.

Od vode u vreloj pećnici može nastati vrela vodena para.

- ▶ Nikada ne sipajte vodu u vruću pećnicu.

### **⚠ UPOZORENJE – Opasnost od povrede!**

Ogrebano staklo na vratima uređaja može da pukne.

- ▶ Za vrata uređaja nemojte koristiti abrazivna sredstva za čišćenje ili oštre metalne strugače za čišćenje staklenih površina, jer biste tako mogli oštetiti površinu.

Uređaj i delovi uređaja koje možete da dodirnete mogu da imaju oštre ivice.

- ▶ Budite oprezni prilikom rukovanja i čišćenja.
- ▶ Ukoliko je moguće, nosite zaštitne rukavice.

Šarke vrata uređaja se prilikom otvaranja i zatvaranja vrata pomeraju, zbog čega se možete prignječiti.

- ▶ Ne hvatajte za predeo šarki.

Komponente unutar vrata uređaja mogu da imaju oštre ivice.

- ▶ Nosite zaštitne rukavice.

### **⚠ UPOZORENJE – Opasnost od strujnog udara!**

Nestručne popravke su opasne.

- ▶ Samo za to obučeno stručno osoblje sme da vrši popravke na uređaju.
- ▶ Za popravku uređaja se smeju koristiti samo originalni zamenski delovi.
- ▶ Ako se mrežni priključni vod ovog uređaja ošteti, zamenu mora da izvrši obučeno stručno osoblje.

Oštećena izolacija mrežnog priključnog voda predstavlja izvor opasnosti.

- ▶ Mrežni priključni vod nikad se ne sme dovesti u kontakt sa vrućim delovima uređaja ili izvorima toplote.
- ▶ Mrežni priključni vod nikada se ne sme dovesti u kontakt sa oštrim vrhovima ili ivicama.
- ▶ Mrežni priključni vod nikad se ne sme prešavijati, prignječiti ili modifikovati.

Vlaga koja je prodrla unutra može da prouzrokuje strujni udar.

- ▶ Za čišćenje uređaja nemojte da koristite čistač na paru ili čistač pod visokim pritiskom.

Oštećeni uređaj ili oštećeni mrežni priključni vod predstavljaju izvor opasnosti.

- ▶ Nikad nemojte upotrebljavati oštećeni uređaj.
- ▶ Nikada nemojte povlačiti mrežni priključni vod da biste razdvojili uređaj sa strujne mreže. Uvek povlačite mrežni utikač mrežnog priključnog voda.
- ▶ Ukoliko je uređaj ili mrežni priključni vod oštećen, odmah izvucite mrežni utikač mrežnog priključnog voda ili isključite osigurač u kutiji sa osiguračima.
- ▶ Pozovite korisnički servis. → *Stranica 26*

### **⚠ UPOZORENJE – Opasnost od gušenja!**

Deca mogu ambalažni materijal da navuku sebi preko glave ili da se njime umotaju, pa da se tako uguše.

- ▶ Ambalažni materijal držite van domašaja dece.
- ▶ Deci nipošto nemojte dozvoliti da se igraju sa ambalažnim materijalom.

Deca bi mogla da udahnu i usisaju odn. progutaju sitne delove i da se na taj način uguše.

- ▶ Držite sitne delove van domašaja dece.
- ▶ Deci nipošto nemojte dozvoliti da se igraju sa sitnim delovima.

## **1.5 Halogene lampice**

### **⚠ UPOZORENJE – Opasnost od opekotina!**

Lampice u pećnici se veoma zagrevaju. Neko vreme posle isključivanja takođe postoji opasnost od opekotina.

- ▶ Ne dodirujte stakleni poklopac.
- ▶ Tokom čišćenja izbegavajte kontakt sa kožom.

### **⚠ UPOZORENJE – Opasnost od strujnog udara!**

Prilikom zamene lampice, kontakti grla za lampicu su pod naponom.

- ▶ Da ne bi došlo do električnog udara, pre zamene lampice se uverite da je uređaj isključen.
- ▶ Dodatno izvucite mrežni utikač ili isključite osigurač u kutiji sa osiguračima.

## **1.6 Funkcija čišćenja**

### **⚠ UPOZORENJE – Opasnost od požara!**

Ostaci hrane, masnoća i saft od pečenja mogu da se zapale tokom funkcije čišćenja.

- ▶ Pre svakog pokretanja funkcije čišćenja, uklonite prljavštinu iz pećnice.
- ▶ Nikada nemojte zajedno čistiti i pribor. Tokom funkcije čišćenja uređaj spolja postaje veoma vreo.

- ▶ Na dršku vrata nikada nemojte da kačite zapaljive predmete, kao npr. krpe za posuđe.
- ▶ Držite slobodnu prednju stranu uređaja.
- ▶ Udaljite decu.

Ukoliko je zaptivka vrata oštećena, u predelu vrata se gubi velika količina toplote.

- ▶ Nemojte da ribate niti da uklanjate zaptivku.
- ▶ Nikad ne puštajte u rad uređaj sa oštećenom zaptivkom ili bez zaptivke.

### **⚠ UPOZORENJE – Opasnost od ozbiljnog ugrožavanja zdravlja!**

Tokom funkcije čišćenja, uređaj se jako zagreva. Nelepljivi premaz lima i kalupa se uništava i nastaju otrovni gasovi.

- ▶ Nelepljive limove i kablove nikada nemojte čistiti preko funkcije čišćenja.
- ▶ Nikada nemojte zajedno čistiti i pribor.

### **⚠ UPOZORENJE – Opasnost od ugrožavanja zdravlja!**

Fukcija čišćenja zagreva pećnicu na izuzetno visoku temperaturu, kako bi ostaci od prženja, roštilja i pečenja sagoreli. Tada nastaje para, koja može izazavati nadražaj sluznice.

- ▶ Tokom funkcije čišćenja dovoljno provetrajte kuhinju.
- ▶ Ne zadržavajte se duže u prostoriji.
- ▶ Udaljite decu i kućne ljubimce.

### **⚠ UPOZORENJE – Opasnost od opekotina!**

Tokom funkcije čišćenja pećnica postaje veoma vrela.

- ▶ Nikada ne otvarajte vrata uređaja.
- ▶ Ostavite uređaj da se ohladi.
- ▶ Udaljite decu.

⚠ Tokom funkcije čišćenja uređaj spolja postaje veoma vreo.

- ▶ Nikada nemojte da dodirujete vrata uređaja.
- ▶ Ostavite uređaj da se ohladi.
- ▶ Udaljite decu.

## 2 Izbegavanje materijalnih šteta

### 2.1 Uopšteno

#### PAŽNJA!

Predmeti na podu pećnice na temperaturama većim od 50 °C izazivaju akumulaciju toplote. Vremena za pečenje i prženje nisu više tačna i oštećuje se emajl.

- ▶ Na dno pećnice nemojte spuštati pribor, papir za pečenje ili foliju bilo koje vrste.
- ▶ Stavljate posuđe na dno pećnice, samo ako je temperatura podešena na manje od 50 °C.

Ako ima vode u vreloj pećnici, nastaje vodena para. Promena temperature može da dovede do oštećenja.

- ▶ Nikada ne sipajte vodu u vruću pećnicu.
- ▶ Nikada ne stavljajte posuđe sa vodom na dno pećnice.

Vlaga tokom dužeg vremenskog perioda u pećnici izaziva koroziju.

- ▶ Posle korišćenja pećnicu ostavite da se osuši.
- ▶ Vlažne namirnice ne smeju da se drže duže vreme u zatvorenoj pećnici.
- ▶ U pećnici nemojte da skladištite jela.

Hlađenje sa otvorenim vratima uređaja vremenom oštećuje prednje delove nameštaja u blizini.

- ▶ Nakon režima rada sa visokim temperaturama, pećnicu ostavite da se hladi samo dok je zatvorena.
- ▶ Nemojte ničim zaglavljivati vrata od uređaja.

- ▶ Pećnicu ostavite da se hladi dok je otvorena, samo kada je korišćen režim pripreme sa puno tečnosti. Voćni sok, koji kaplje iz pleha za pečenje ostavlja za sobom mrlje, koje nećete više moći da uklonite.
- ▶ Pleh za pečenje, kada je voćni kolač veoma sočan, nemojte preobilno da napunite.
- ▶ Po mogućstvu koristite dublji univerzalni tiganj. Sredstvo za čišćenje rerne dok je pećnica topla oštećuje emajl.
- ▶ Nikada ne upotrebljavajte sredstvo za čišćenje rerne dok je pećnica topla.
- ▶ Pre sledećeg zagrevanja, potpuno uklonite ostatke iz pećnice i vrata uređaja.

Ako je zaptivka jako zaprljana, vrata uređaja se prilikom rada više ne zatvaraju pravilno. Mogu da se oštete granični prednji delovi nameštaja.

- ▶ Uvek održavajte čistoću zaptivka.
- ▶ Nikad ne puštajte u rad uređaj sa oštećenom zaptivkom ili bez zaptivke.

Ako vrata uređaja koristite kao površinu za sedenje ili odlaganje, ona mogu da se oštete.

- ▶ Na vrata uređaja nemojte ništa stavljati, kačiti ili oslanjati.
- ▶ Nemojte stavljati sudove ili pribor na vrata uređaja. U zavisnosti od tipa uređaja, pribor može da izgrebe staklo na vratima prilikom zatvaranja vrata na uređaju.
- ▶ Pribor uvek gurnite do kraja u pećnicu.

## 3 Zaštita životne sredine i štednja

### 3.1 Odlaganje ambalaže u otpad

Ambalažni materijal je ekološki i može se iznova koristiti.

- ▶ Pojedinačne sastavne delove odložite u otpad odvojene po vrstama.

### 3.2 Štednja energije

Ako se pridržavate ovih napomena, vaš uređaj će trošiti manje struje.

Uređaj prethodno zagrevajte samo ako je to propisano receptom ili preporukama za podešavanje.

- Ukoliko uređaj ne zagrevate prethodno, uštedećete do 20% energije.

Upotrebljavajte tamne, crno lakirane ili emajlirane kalupe.

- Takvi kalupi naročito dobro preuzimaju toplotu.

Tokom rada, vrata uređaja otvarajte što je moguće ređe.

- Temperatura u pećnici se održava i uređaj ne mora naknadno da se zagreva.

Pripremajte više jela direktno jedno za drugim ili paralelno.

- Pećnica je zagrejana nakon prvog pečenja. Na taj način se skraćuje vreme pečenja za sledeći kolač.

Kod dužih vremena pripreme, uređaj isključite 10 minuta pre završetka vremena pripreme.

- Preostala toplota je dovoljna za završavanje pripreme jela.

Izvadite pribor koji se ne koristi iz pećnice.

- Suvišni delovi pribora ne moraju da se zagrevaju.

Duboko smrznute namirnice odledite pre pripreme.

- Štedi se energija za odleđivanje.

#### Napomena:

Uređaju je potrebno:

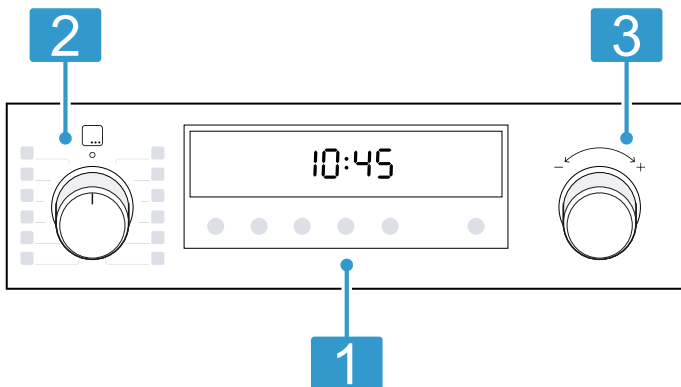
- u režimu sa uključenim displejom maks. 1 W
- u režimu sa isključenim displejom maks. 0,5 W

## 4 Upoznavanje sa uređajem

### 4.1 Upravljački elementi

Preko komandnog polja možete da podesite sve funkcije uređaja i da dobijate informacije o radnom stanju.

**Napomena:** U zavisnosti od tipa uređaja neki detalji na slici mogu da se razlikuju, na primer boja ili oblik.



#### 1 Tasteri i displej

Tasteri su površine koje su osetljive na dodir. Za odabir funkcije, blago pritisnite odgovarajuće polje.

Displej prikazuje simbole aktivnih funkcija i vremenske funkcije.

→ "Tasteri i displej", Stranica 6

#### 2 Birač funkcija

Pomoću birača funkcija možete da podesite vrstu grejanja i ostale funkcije.

Birač funkcija možete iz nultog položaja o da okrećete nadesno ili nalevo.

U zavisnosti od tipa uređaja, birač funkcija se može utisnuti. Za uvlačenje ili izvlačenje, u nultom položaju o pritisnite birač funkcija.

→ "Vrste grejanja i funkcije", Stranica 6

#### 3 Birač temperature

Pomoću birača temperature možete da podesite temperaturu vrste grejanja ili da izaberete podešavanja za ostale funkcije.

Birač temperature možete da okrećete nadesno ili nalevo, jer nema nulti položaj.

U zavisnosti od tipa uređaja, birač temperature se može utisnuti. Za uvlačenje ili izvlačenje, pritisnite birač temperature.

→ "Temperatura i stepeni podešavanja", Stranica 7

### 4.2 Tasteri i displej

Pomoću tastera možete da podesite različite funkcije uređaja. Na displeju vidite podešavanja.

Kada je funkcija aktivna, na displeju svetli odgovarajući simbol. Simbol za vreme ☀ svetli samo ako promenite vreme.



| Simbol | Funkcija           | Upotreba                                                                                                                                                                                                                                                       |
|--------|--------------------|----------------------------------------------------------------------------------------------------------------------------------------------------------------------------------------------------------------------------------------------------------------|
| ☀      | Vremenske funkcije | Izaberite vreme ☀, alarm ⏰, trajanje ⌚ i završetak ⌚.<br>Za izbor pojedinačnih vremenskih funkcija, više puta pritisnite taster ☀.<br>Za koju funkciju će se na displeju prikazivati podešavanja, pokazuje crvena traka iznad ili ispod odgovarajućeg simbola. |
| –      | Minus              | Smanjite podešene vrednosti.                                                                                                                                                                                                                                   |
| +      | Plus               | Povećajte podešene vrednosti.                                                                                                                                                                                                                                  |
| ⌚      | Sijalica u rerni   | Uključivanje ili isključivanje osvetljenja u pećnici.                                                                                                                                                                                                          |
| ⏩      | Brzo zagrevanje    | Brzo prethodno zagrejte pećnicu bez pribora.                                                                                                                                                                                                                   |
| 👶      | Zaštita za decu    | Aktivirajte ili deaktivirajte zaštitu za decu.                                                                                                                                                                                                                 |

### 4.3 Vrste grejanja i funkcije

Kako biste za svoje jelo uvek odredili pravu vrstu grejanja, ovde vam objašnjavamo razlike i područja primene.



Kada izaberete vrstu grejanja, uređaj vam preporučuje odgovarajuću temperaturu ili stepen. Vrednosti možete da preuzmete ili promenite u navedenom opsegu.

| Simbol | Vrsta zagrevanja i opseg temperature | Upotreba i način funkcionisanja                                                                                                              |
|--------|--------------------------------------|----------------------------------------------------------------------------------------------------------------------------------------------|
| ☀      | 3D vreli vazduh<br>30 - 275 °C       | Pečenje i prženje na jednom ili više nivoa.<br>Ventilator u pećnici ravnomerno raspoređuje vrelinu prstenastog grejnog tela na zadnjem zidu. |

| Simbol                                                                            | Vrsta zagrevanja i opseg temperature                                                           | Upotreba i način funkcionisanja                                                                                                                                                                                                                                                                                                                                                                     |
|-----------------------------------------------------------------------------------|------------------------------------------------------------------------------------------------|-----------------------------------------------------------------------------------------------------------------------------------------------------------------------------------------------------------------------------------------------------------------------------------------------------------------------------------------------------------------------------------------------------|
|    | Blagi vreli vazduh<br>125 - 275 °C                                                             | Pripremajte pažljivo izabrana jela bez prethodnog zagrevanja. Ventilator u pećnici ravnomerno raspoređuje vrelinu prstenastog grejnog tela na zadnjem zidu. Jela se pripremaju u fazama pomoću preostale toplote. Držite vrata uređaja zatvorenim za vreme pripreme. Ova vrsta zagrevanja se koristi za određivanje potrošnje energije u režimu cirkulacije vazduha i klase energetske efikasnosti. |
|    | Stepen za picu<br>30 - 275 °C                                                                  | Priprema pice ili jela kojima je potrebno puno toplote odozdo. Donje grejno telo i prstenasto grejno telo na zadnjem zidu greju.                                                                                                                                                                                                                                                                    |
|    | Zagrevanje odozdo<br>30 - 250 °C                                                               | Naknadno pečenje jela ili kuvanje u vodenoj kupci. Toplota dolazi odozdo.                                                                                                                                                                                                                                                                                                                           |
|    | Zadržavanje toplote<br>60 - 100 °C                                                             | Održavajte toplotu kuvanih jela.                                                                                                                                                                                                                                                                                                                                                                    |
|    | Odmrzavanje<br>30 - 60 °C                                                                      | Blago odmrznite zaleđena jela.                                                                                                                                                                                                                                                                                                                                                                      |
|    | Priprema na umerenoj temperaturi<br>70 - 120 °C                                                | Blago i polako pecite zapečene, nežne komade mesa u otvorenom posudu. Vrelina dolazi ravnomerno odozgo i odozdo dok je temperatura niska.                                                                                                                                                                                                                                                           |
|    | Roštilj, velika površina<br>Stepeni za pečenje roštilja:<br>1 = slab<br>2 = srednje<br>3 = jak | Grilovanje ravnih namirnica za roštilj, kao što su odresci, kobasice ili tost. Gratiniranje jela.<br>Cela površina ispod grejnog tela za pečenje roštilja je vrela.                                                                                                                                                                                                                                 |
|   | Cirkulacioni roštilj<br>30 - 275 °C                                                            | Pečenje živine, celih riba ili većih komada mesa. Grejno telo za pečenje roštilja i ventilator se naizmenično uključuju i isključuju. Ventilator kovitla vreli vazduh oko jela.                                                                                                                                                                                                                     |
|  | Zagrevanje sa gornje/donje strane<br>30 - 275 °C                                               | Tradicionalno pečenje ili prženje na jednom nivou. Vrsta zagrevanja je naročito adekvatna za kolače sa sočnim nadevom. Vrelina dolazi ravnomerno odozgo i odozdo. Ova vrsta grejanja se koristi za utvrđivanje potrošnje energije u konvencionalnom režimu rada.                                                                                                                                    |

## Ostale funkcije

Ovde možete pogledati pregled ostalih funkcija uređaja.

| Simbol                                                                            | Funkcija | Upotreba                                                                                              |
|-----------------------------------------------------------------------------------|----------|-------------------------------------------------------------------------------------------------------|
|  | Programi | Koristite programirane podešene vrednosti za različita jela.<br>→ "Programi", <i>Stranica 12</i>      |
|  | Piroliza | Podesite funkciju čišćenja koja gotovo samostalno čisti pećnicu.<br>→ "Piroliza ", <i>Stranica 18</i> |

## 4.4 Temperatura i stepeni podešavanja

Za vrste zagrevanja i funkcije postoje različita podešavanja.

Podešavanja se pojavljuju na displeju.

Temperatura do 100 °C se podešava u koracima od po 1 stepena, a viša temperatura u koracima od po 5 stepeni.

**Napomena:** Kod podešenog stepena roštilja 3, uređaj nakon otpr. 20 minuta smanjuje temperaturu na stepen roštilja 1.

### Prikaz zagrevanja

Uređaj vam prikazuje kada greje.

Linija u donjem delu displeja se popunjava sleva nadesno crvenom bojom, kako temperatura u pećnici raste.

Ukoliko prethodno zagrevate pećnicu, optimalni trenutak da stavite hranu je postignut čim se linija skroz ispunji crvenom bojom.

### Prikaz preostale toplote

Kada isključite uređaj, linija na displeju pokazuje preostalu toplotu u pećnici. Što se temperatura u pećnici više spusti, utoliko manje je linija popunjena.

### Napomene

- Prikaz zagrevanja se popunjava samo kod vrsta grejanja, kod kojih se podešava temperatura. Na primer, kod stepena za pripremu roštilja, se prikaz zagrevanja odmah popunjava.
- Ako je tokom startovanja režima temperatura u pećnici previsoka, na displeju se za neke vrste zagrevanja pojavljuje *h*. Isključite uređaj i sačekajte da se ohladi. Nakon toga ponovo pokrenite režim rada.

- Zbog termičke inertnosti, prikazana temperatura može malo da se razlikuje od stvarne temperature u pećnici.

## 4.5 Pećnica

Funkcije na pećnici olakšavaju korišćenje Vašeg uređaja.

### Postolja

Na postolja u pećnici možete da ugurate pribor na različitim visinama.

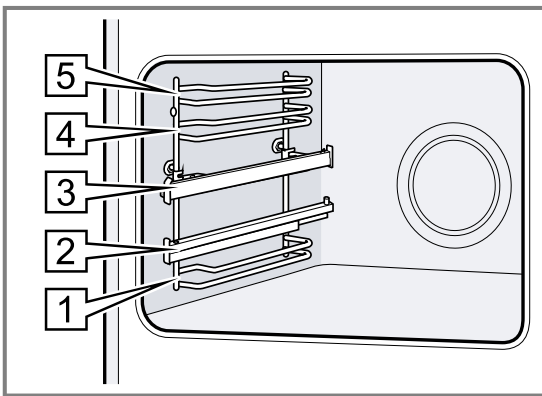
→ "Pribor", Stranica 8

Vaš uređaj ima 5 visina za ubacivanje. Visine za ubacivanje se broje odozdo nagore.

U zavisnosti od tipa uređaja, postolja su opremljena vodilicama za izvlačenje ili teleskopskim vodilicama. Izvlačne vodilice fiksno su montirane i ne mogu se skinuti. Teleskopske vodilice možete po potrebi da stavljate na sve slobodne visine za ubacivanje.

Postolje možete da otkaçite npr. za čišćenje.

→ "Postolja", Stranica 20



### Osvetljenje

Lampica rerne svetli, pećnica je isključena.

Kod većine vrsta grejanja i funkcija, osvetljenje je tokom rada uključeno. U slučaju okončanja rada, osvetljenje se isključuje.

Pomoću tastera **Sijalica u rerni**, osvetljenje možete da uključite i bez zagrevanja.

### Ventilator za hlađenje

Ventilator za hlađenje se tokom rada automatski uključuje. Vazduh se izbacuje preko vrata.

#### PAŽNJA!

Nemojte pokrivati ventilacione otvore na vratima uređaja. Uređaj se pregreva.

- ▶ Ventilacioni otvori moraju biti slobodni.

Kako bi se nakon rada uređaj brže ohladio, ventilator za hlađenje radi još neko vreme.

### Vrata uređaja

Ako u toku rada otvorite vrata uređaja, režim rada se nastavlja.

## 5 Pribor

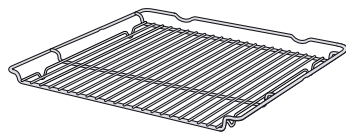
Koristite originalni pribor. On je specijalno prilagođen za vaš uređaj.

**Napomena:** Kada pribor postane vreo, može da se deformiše. To deformisanje ni na koji način ne utiče na njegovo funkcionisanje. Kada se pribor ponovo ohladi, deformacija nestaje.

U zavisnosti od tipa uređaja, isporučena dodatna oprema može da se razlikuje.

### Dodatni pribor

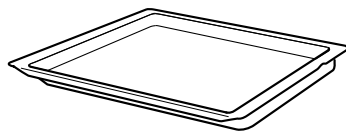
Rešetka



### Upotreba

- Kalupi za kolače
- Kalupi za gužvaru
- Posuda
- Meso, npr. pečenje ili komadi za grilovanje
- Duboko smrznute namirnice

Univerzalna tepsija



- Sočni kolači
- Pecivo
- Hleb
- Veliko pečenje
- Duboko smrznute namirnice
- Sakupljajte tečnosti koje cure, npr. mast prilikom grilovanja na rešetki.



## 5.1 Funkcija užlebljenja

Funkcija užlebljenja sprečava prevrtanje pribora prilikom izvlačenja.

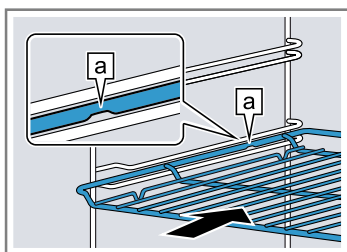
Pribor možete da izvučete otprilike do pola, dok ne ulegne u ležište. Zaštita od prevrtanja funkcioniše samo kada pribor pravilno ugurate u pećnicu.

## 5.2 Guranje pribora u pećnicu

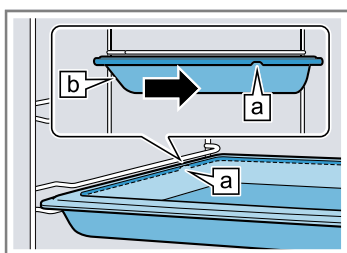
Pribor uvek pravilno ugurajte u pećnicu. Samo na taj način pribor možete da izvučete otprilike do polovine, a da se ne prevrne.

1. Pribor okrenite tako da zarez [a] bude pozadi i da pokazuje nadole.
2. Pribor svaki put stavite u kanale između dve vodice na dotičnoj visini.

Rešetka Rešetku otvorenom stranom ka vratima uređaja i zakrivljenjem ~ nadole ugurajte u reonu.

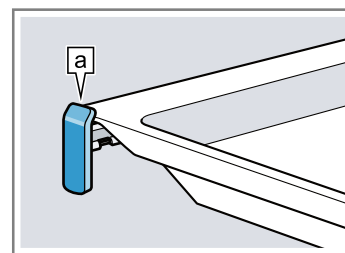


Pleh npr. univerzalna tepsija ili pleh za pečenje Ugurajte pleh sa zakošenjem [b] ka vratima uređaja.



3. Da biste kod visina za ubacivanje sa šinama za izvlačenje stavili pribor, izvucite šine za izvlačenje.

Rešetka ili pleh Pribor stavite tako da ivica pribora iza umetka [a] nalegne na šinu za izvlačenje.



**Napomena:** Šine za izvlačenje uležu u ležište kada se potpuno izvuku. Šine za izvlačenje neznatnim pritiskom gurnite nazad u pećnicu.

4. Pribor gurnite u potpunosti, tako da ne dodiruje vrata uređaja.

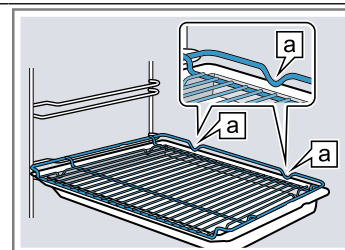
**Napomena:** Pribor, koji Vam tokom rada nije potreban, izvadite iz pećnice.

## Kombinovanje pribora

Da biste sakupili tečnost koja kaplje, možete da kombinujete rešetku sa univerzalnom tepsijom.

1. Stavite rešetku na univerzalnu tepsiju tako, da oba graničnika [a] pozadi naležu na ivicu univerzalne tepsije.
2. Univerzalnu tepsiju svaki put stavite u kanale između dve vodice na visini. ubacivanja. Rešetka je pri tome preko gornje vodeće šipke.

Rešetka na univerzalnoj tepsiji



## 5.3 Dodatni pribor

Dodatni pribor možete da kupite preko korisničkog servisa, u specijalizovanoj trgovini ili na internetu.

Obimnu ponudu za vaš uređaj naći ćete na internetu ili u našim prospektima:

[www.bosch-home.com](http://www.bosch-home.com)

Pribor je specifičan za uređaje. Prilikom kupovine uvek navedite tačnu oznaku (E-br.) vašeg uređaja.

U onlajn prodavnici ili preko korisničkog servisa možete saznati koji pribor je dostupan za vaš uređaj.

## 6 Pre prve upotrebe

Izvršite podešavanja za prvo puštanje u rad. Očistite uređaj i pribor.

### 6.1 Prvo puštanje u rad

Morate da izvršite podešavanja za prvo puštanje u rad, pre nego što počnete da koristite uređaj.

#### Podešavanje vremena

Nakon priključivanja uređaja ili nakon nestanka struje na displeju treperi vreme. Vreme na satu startuje na 12:00 časova. Podesite aktuelno vreme.

**Zahtev:** Birač funkcija mora da bude u nultom položaju o.


1. Pomoću tastera — ili + podesite vreme na satu.
  2. Pritisnite taster ⏻.
- ✓ Displej prikazuje podešeno vreme.

**Savet:** U osnovnim podešavanjima → *Stranica 16* možete da odredite da li želite da vreme bude prikazano na displeju.

### 6.2 Čišćenje uređaja pre prve upotrebe

Pre nego što po prvi put pripremite jela pomoću uređaja, očistite pećnicu i pribor.

1. Iz pećnice izvadite pribor i ostatke ambalaže, kao što su kuglice stiropora.
2. Pre zagrevanja obrišite ravne površine u pećnici mekom, vlažnom krpom.
3. Provetravajte prostoriju, dok uređaj greje.
4. Podesite vrstu zagrevanja i temperaturu.  
→ "Osnovno rukovanje", *Stranica 10*

|                  |                                                                                                     |
|------------------|-----------------------------------------------------------------------------------------------------|
| Vrsta zagrevanja | 3D vreli vazduh  |
|------------------|-----------------------------------------------------------------------------------------------------|

|             |            |
|-------------|------------|
| Temperatura | maksimalno |
|-------------|------------|

|          |       |
|----------|-------|
| Trajanje | 1 sat |
|----------|-------|

5. Isključite uređaj posle navedenog trajanja.
6. Sačekajte, dok se pećnica ne ohladi.
7. Očistite ravne površine sapunicom i krpom za posuđe.
8. Pribor temeljno očistite pomoću sapunice i krpe za pranje posuđa ili mekom četkom.

## 7 Osnovno rukovanje

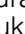
### 7.1 Uključivanje uređaja

- ▶ Birač funkcije okrenite na položaj van nultog položaja o.
- ✓ Uređaj je uključen.

### 7.2 Isključivanje uređaja

- ▶ Birač funkcije okrenite na nulti položaj o.
- ✓ Uređaj je isključen.

### 7.3 Podešavanje vrste zagrevanja i temperature

1. Pomoću birača funkcija podesite vrstu zagrevanja.
  2. Pomoću birača temperature podesite temperaturu ili stepen za roštilj.
- ✓ Nakon nekoliko sekundi, uređaj počinje da greje.
- ✓ U zavisnosti od tipa uređaja, kod pojedinih vrsta grejanja i podešenih temperatura preko 200 °C brzo zagrevanje  se utomatski uključuje.  
→ "Brzo zagrevanje", *Stranica 10*

3. Kada je vaše jelo gotovo, isključite uređaj.

#### Saveti

- Odgovarajuću vrstu grejanja za vaše jelo možete da pronađete u opisu vrsta grejanja.  
→ "Vrste grejanja i funkcije", *Stranica 6*
- Na uređaju takođe možete da podesite trajanje i završetak režima rada.  
→ "Vremenske funkcije", *Stranica 11*

#### Promena vrste zagrevanja

Vrstu zagrevanja možete da promenite u svakom trenutku.

- ▶ Pomoću birača funkcija podesite željenu vrstu zagrevanja.

#### Promena temperature

Temperaturu možete da promenite u svakom trenutku.

- ▶ Pomoću birača temperature podesite željenu temperaturu.

## 8 Brzo zagrevanje

Da biste uštedeli vreme, kada je temperatura podešena iznad 100 °C brzo zagrevanje može da skрати trajanje zagrevanja.

Kod ovih vrsta grejanja je brzo zagrevanje moguće:

- **3D vreli vazduh** 
- **Zagrevanje sa gornje/donje strane** 



### 8.1 Podešavanje brzog zagrevanja


Za ravnomeran rezultat pripreme, jelo stavljajte u pećnicu tek kada je brzo zagrevanje završeno.

**Napomena:** Trajanje podesite tek kada se završi brzo zagrevanje.



1. Podesite odgovarajuću vrstu grejanja i temperaturu preko 100 °C.

Kada je podešena temperatura preko 200 °C, brzo zagrevanje se automatski uključuje.

2. Ako se brzo zagrevanje ne uključuje automatski, pritisnite taster .
  - ✓ Na displeju se pojavljuje .
  - ✓ Nakon nekoliko sekundi započinje brzo zagrevanje.

- ✓ Kada se završi brzo zagrevanje, oglašava se signal i simbol  na displeju se gasi.
3. Stavite jelo u pećnicu.

### Završavanje brzog zagrevanja


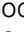


- ▶ Pritisnite taster .
- ✓ Simbol  na displeju se gasi.

## 9 Vremenske funkcije

Vaš uređaj raspolaže različitim vremenskim funkcijama, pomoću kojih možete da upravljate radom.





### 9.1 Pregled vremenskih funkcija

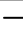
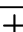
Pomoću tastera  birate različite funkcije.

| Vremenska funkcija                                                                          | Upotreba                                                                                                                                     |
|---------------------------------------------------------------------------------------------|----------------------------------------------------------------------------------------------------------------------------------------------|
| Alarm      | Alarm možete da podesite nezavisno od režima rada. On ne utiče na uređaj.                                                                    |
| Trajanje   | Ako u nekom režimu rada podesite trajanje, nakon isteka trajanja uređaj automatski prestaje da se zagreva.                                   |
| Završetak  | Kod trajanja možete da podesite vreme kada će se završiti rad. Uređaj se automatski pokreće, tako da se režim rada završava u željeno vreme. |
| Vreme    | Možete da podesite vreme.                                                                                                                    |

### 9.2 Podešavanje alarma

Alarm radi nezavisno od rerne. Kod uključenog i isključenog uređaja, alarm možete da podesite do 23 sati i 59 minuta. Alarm poseduje sopstveni signal, tako da možete čuti da li je alarm ili trajanje završeno.

1. Pritisnite taster , sve dok na displeju  ne bude obeleženo.
2. Tasterom  ili  podesite vreme alarma.

| Taster                                                                              | Predložena vrednost |
|-------------------------------------------------------------------------------------|---------------------|
|  | 5 minuta            |
|  | 10 minuta           |



Do 10 minuta se vreme alarma može podesiti u koracima od 30 sekundi. Nakon toga, što je vrednost veća, veći su vremenski koraci.

- ✓ Posle nekoliko sekundi se pokreće alarm i ističe vreme alarma.
  - ✓ Kada istekne vreme alarma, oglašava se signal i na displeju vreme alarma stoji na nuli.
3. Kada je vreme alarma isteklo
    - Pritisnite bilo koji taster da biste isključili alarm.

### Promena alarma

Vreme alarma možete da promenite u svakom trenutku.


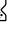
**Zahtev:** Na displeju je obeleženo .

- ▶ Tasterom  ili  promenite vreme alarma.
- ✓ Nakon nekoliko sekundi, uređaj preuzima izmenu.

### Prekid alarma

Vreme alarma možete da prekinete u svakom trenutku.


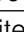


**Zahtev:** Na displeju je obeleženo .

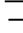
- ▶ Tasterom  vratite vreme alarma na nulu.
- ✓ Nakon nekoliko sekundi, uređaj preuzima izmenu i  se gasi.

### 9.3 Podešavanje trajanja

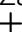
Možete da podesite trajanje režima rada do 23 sati i 59 minuta.

**Zahtev:** Podešeni su vrsta zagrevanja i temperatura ili stepen.

1. Pritisnite taster , sve dok na displeju  ne bude obeleženo.
2. Podesite trajanje tasterom  ili .

| Taster                                                                              | Predložena vrednost |
|-------------------------------------------------------------------------------------|---------------------|
|  | 10 minuta           |
|  | 30 minuta           |

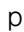

Do jednog sata, trajanje se može podešavati u koracima od po minutu, zatim u koracima od po 5 minuta.

- ✓ Nakon nekoliko sekundi, uređaj počinje da greje i trajanje teče.
  - ✓ Kada istekne trajanje, oglašava se signal i na displeju vreme alarma stoji na nuli.
3. Kada je trajanje isteklo:
    - Pritisnite bilo koji taster da biste na ranije prekinuli signal.
    - Za ponovno podešavanje trajanja, pritisnite taster .
    - Kada je vaše jelo gotovo, isključite uređaj.

### Menjanje trajanja

Trajanje možete promeniti u svakom trenutku.


**Zahtev:** Na displeju je obeleženo .

- ▶ Pomoću tastera  ili  promenite trajanje.
- ✓ Nakon nekoliko sekundi, uređaj preuzima izmenu.

### Prekid trajanja

Trajanje možete da prekinete u svakom trenutku.

**Zahtev:** Na displeju je obeleženo .

- ▶ Tasterom  vratite trajanje na nulu.
- ✓ Nakon nekoliko sekundi, uređaj preuzima izmenu i nastavlja da greje bez trajanja.

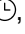






## 9.4 Podešavanje završetka

Možete da pomerite vreme kada će se završiti trajanje do 23 sati i 59 minuta.

### Napomene

- Kod vrsta zagrevanja sa funkcijom grila se ne može podesiti završetak.
- Za dobar rezultat termičke obrade, nemojte pomerati vreme završetka kada je režim rada već počeo.
- Da se namirnice ne bi pokvarile, ne ostavljajte ih dugo u pećnici.



### Zahtevi

- Podešeni su vrsta zagrevanja i temperatura ili stepen.
  - Trajanje je podešeno.
1. Pritiskajte taster , sve dok na displeju  ne bude obeleženo.
  2. Pritisnite taster  ili .
  - ✓ Displej prikazuje izračunati završetak.
  3. Pomoću tastera  ili  pomerite završetak.
  - ✓ Nakon nekoliko sekundi, uređaj preuzima podešavanje i na displeju se prikazuje podešeni završetak.
  - ✓ Kada dođe izračunato vreme početka, uređaj počinje da greje i trajanje ističe.
  - ✓ Kada istekne trajanje, oglašava se signal i na displeju vreme alarma stoji na nuli.
  4. Kada je trajanje isteklo:
    - Pritisnite bilo koji taster da biste na ranije prekinuli signal.
    - Za ponovno podešavanje trajanja, pritisnite taster .
    - Kada je vaše jelo gotovo, isključite uređaj.

### Izmena završetka

Za dobar rezultat termičke obrade, podešeno vreme završetka možete da menjate samo dok se ne počne sa radom i istekom trajanja.


**Zahtev:** Na displeju je obeleženo .

- ▶ Pomoću tastera  ili  pomerite završetak.
- ✓ Nakon nekoliko sekundi, uređaj preuzima izmenu.

### Prekid završetka


U svakom trenutku možete da obrišete podešeni završetak.

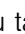


**Zahtev:** Na displeju je obeleženo .

- ▶ Tasterom  — vratite se na trenutno vreme plus podešeno trajanje.
- ✓ Nakon nekoliko sekundi, uređaj preuzima izmenu i počinje da se zagreva. Trajanje teče.

## 9.5 Podešavanje vremena

Nakon priključivanja uređaja ili nakon nestanka struje na displeju treperi vreme. Vreme na satu startuje na 12:00 časova. Podesite aktuelno vreme.


**Zahtev:** Birač funkcija mora da bude u nultom položaju .


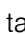


1. Pomoću tastera  ili  podesite vreme na satu.
2. Pritisnite taster .
- ✓ Displej prikazuje podešeno vreme.

**Savet:** U osnovnim podešavanjima → *Stranica 16* možete da odredite da li želite da vreme bude prikazano na displeju.

### Promena vremena

Vreme možete promeniti u svakom trenutku.

**Zahtev:** Birač funkcija mora da bude u nultom položaju .

1. Pritiskajte taster , sve dok na displeju  ne bude obeleženo.
2. Pomoću tastera  ili  promenite vreme.
- ✓ Nakon nekoliko sekundi, uređaj preuzima izmenu.

# 10 Programi

Pomoću programima vas vaš uređaj podržava u pripremi različitih jela i automatski bira optimalna podešavanja.

## 10.1 Posuđe za programe

Koristite posuđe koje je otporno na toplotu, namenjeno za korišćenje na temperaturama do 300 °C.

Najpogodnije je posuđe od stakla ili staklene keramike. Pečenje treba da prekrije otprilike 2/3 dna posuđa.

## 10.2 Tabela sa programima

Brojevi programa su dodeljeni određenim jelima.

| Br. | Jelo                                                             | Posuda                                       | Opseg težine<br>Podešena težina | Dodavanje<br>tečnosti | Visina<br>ubacivanja | Napomene                                    |
|-----|------------------------------------------------------------------|----------------------------------------------|---------------------------------|-----------------------|----------------------|---------------------------------------------|
| 01  | <b>Pica, tanka kora</b><br>Duboko zamrznuto,<br>prethodno pečeno | Univerzalna tepsija<br>sa papirom za pečenje | 0,28–0,4 kg<br>Ukupna težina    | ne                    | 3                    | Za drugu picu pratite uputstva na pakovanju |

Posuđe od sledećih materijala je neodgovarajuće:

- svetao, sjajni aluminijum
- neglazirana glina
- plastika ili plastične drške

| Br. | Jelo                                                                                       | Posuda                                            | Opseg težine<br>Podešena težina        | Dodavanje<br>tečnosti                                                  | Visina<br>ubaci-<br>vanja | Napomene                                                                                                                                                       |
|-----|--------------------------------------------------------------------------------------------|---------------------------------------------------|----------------------------------------|------------------------------------------------------------------------|---------------------------|----------------------------------------------------------------------------------------------------------------------------------------------------------------|
| 02  | <b>Pica, debela kora</b><br>Duboko zamrznuto,<br>prethodno pečeno                          | Univerzalna tepsija<br>sa papirom za pe-<br>čenje | 0,28–0,6 kg<br>Ukupna težina           | ne                                                                     | 3                         | Za drugu picu pratite<br>uputstva na pakova-<br>nju                                                                                                            |
| 03  | <b>Lazanje</b><br>Duboko zamrznuto                                                         | Originalno pakova-<br>nje                         | 0,3–1,2 kg<br>Ukupna težina            | ne                                                                     | 3                         | -                                                                                                                                                              |
| 04  | <b>Pomfrit</b><br>Duboko zamrznuto                                                         | Univerzalna tepsija                               | 0,2–0,75 kg<br>Ukupna težina           | ne                                                                     | 3                         | Poređajte jedan po-<br>red drugog na univer-<br>zalnoj tepsiji                                                                                                 |
| 05  | <b>Prethodno pečene ze-<br/>mičke</b><br>Duboko zamrznuto,<br>prethodno pečeno             | Univerzalna tepsija<br>sa papirom za pe-<br>čenje | 0,1–0,8 kg<br>Ukupna težina            | ne                                                                     | 3                         | -                                                                                                                                                              |
| 06  | <b>Gratin od krompira</b>                                                                  | Vatrostalna posuda<br>bez poklopca                | 0,5–3,0 kg<br>Ukupna težina            | ne                                                                     | 2                         | -                                                                                                                                                              |
| 07  | <b>Zapečena testenina</b><br>Sa prethodno skuva-<br>nom testeninom                         | Vatrostalna posuda<br>bez poklopca                | 0,4–3,0 kg<br>Ukupna težina            | ne                                                                     | 2                         | -                                                                                                                                                              |
| 08  | <b>Krompir iz rerne, ceo</b><br>Neoljušteni, brašnasti<br>krompir                          | Univerzalna tepsija                               | 0,3–1,5 kg<br>Ukupna težina            | ne                                                                     | 3                         | -                                                                                                                                                              |
| 09  | <b>Varivo, sa povrćem</b><br>Vegetarijansko jelo                                           | Duboki pekač sa<br>poklopcem                      | 0,5–2,5 kg<br>Ukupna težina            | Prema recep-<br>tu                                                     | 2                         | Povrće koje se duže<br>priprema (npr. šarga-<br>repa) iseckajte na<br>manje komade u od-<br>nosu na povrće sa<br>kraćim vremenom pri-<br>preme (npr. paradajz) |
| 10  | <b>Varivo, sa mesom</b>                                                                    | Duboki pekač sa<br>poklopcem                      | 0,5–3,0 kg<br>Ukupna težina            | Prema recep-<br>tu                                                     | 2                         | Meso pre toga ne-<br>mojte da pržite                                                                                                                           |
| 11  | <b>Gulaš</b><br>Govedina ili svinjetina,<br>iseckana na kockice,<br>sa povrćem             | Duboki pekač sa<br>poklopcem                      | 0,5–2,5 kg<br>Ukupna težina            | Prema recep-<br>tu                                                     | 2                         | Meso položite dole i<br>prekrijte ga povrćem<br>Meso pre toga ne-<br>mojte da pržite                                                                           |
| 12  | <b>Riba, cela</b><br>Spremno za kuvanje,<br>začinjeno                                      | Pekač sa poklop-<br>cem                           | 0,3–1,5 kg<br>Težina ribe              | Prekrijte dno<br>pekača                                                | 2                         | -                                                                                                                                                              |
| 13  | <b>Pile, nepunjeno</b><br>Spremno za kuvanje,<br>začinjeno                                 | Pekač sa staklenim<br>poklopcem                   | 0,6–2,5 kg<br>Težina pileta            | ne                                                                     | 2                         | Postavite u posudu<br>sa grudima okrenutim<br>nagore                                                                                                           |
| 14  | <b>Pileći komadi</b><br>Spremno za kuvanje,<br>začinjeno                                   | Pekač sa poklop-<br>cem                           | 0,1–0,8 kg<br>Težina najtežeg<br>dela  | Prekrijte dno<br>pekača                                                | 2                         | -                                                                                                                                                              |
| 15  | <b>Ćureća prsa</b><br>Cela, začinjena                                                      | Pekač sa staklenim<br>poklopcem                   | 0,5–2,5 kg<br>Težina ćurećih pr-<br>sa | Prekrijte dno<br>pekača,<br>eventualno<br>dodajte i do<br>250 g povrća | 2                         | -                                                                                                                                                              |
| 16  | <b>Patka, nepunjena</b><br>Spremno za kuvanje,<br>začinjeno                                | Pekač bez poklop-<br>ca                           | 1,0–2,7 kg<br>Težina patke             | ne                                                                     | 2                         | -                                                                                                                                                              |
| 17  | <b>Guska, nepunjena</b><br>Spremno za kuvanje,<br>začinjeno                                | Pekač bez poklop-<br>ca                           | 2,5–3,5 kg<br>Težina guske             | ne                                                                     | 2                         | -                                                                                                                                                              |
| 18  | <b>Pirjano govede peče-<br/>nje</b><br>npr. plećka, potplećka,<br>butka ili kiselo pečenje | Pekač sa poklop-<br>cem                           | 0,5–2,5 kg<br>Težina mesa              | Meso skoro<br>u potpunosti<br>prekrijte teč-<br>nošću                  | 2                         | Meso pre toga ne-<br>mojte da pržite                                                                                                                           |

| Br. | Jelo                                                                                 | Posuda                       | Opseg težine<br>Podešena težina           | Dodavanje<br>tečnosti                                      | Visina<br>ubaci-<br>vanja | Napomene                                                                                 |
|-----|--------------------------------------------------------------------------------------|------------------------------|-------------------------------------------|------------------------------------------------------------|---------------------------|------------------------------------------------------------------------------------------|
| 19  | <b>Rostbif, srednje pečen</b><br>Spremno za kuvanje, začinjeno                       | Pekač bez poklopca           | 0,5–2,5 kg<br>Težina mesa                 | ne                                                         | 2                         | Postavite u posudu sa masnom stranom okrenutom nagore<br>Meso pre toga nemojte da pržite |
| 20  | <b>Govedi rolati</b><br>Punjeni povrćem ili mesom                                    | Pekač sa poklopcem           | 0,5–2,5 kg<br>Težina svih punjenih rolata | Rolate prekrijte skoro potpuno, npr. saftom ili vodom      | 2                         | Meso pre toga nemojte da pržite                                                          |
| 21  | <b>Rolat od mesa, svež</b><br>Masa od mlevenog govedeg, svinjskog ili jagnječeg mesa | Pekač sa poklopcem           | 0,5–2,5 kg<br>Težina pečenja              | ne                                                         | 2                         | Meso pre toga nemojte da pržite                                                          |
| 22  | <b>Jagnjeći but, srednje pečen</b><br>Bez kosti, začinjen                            | Pekač sa poklopcem           | 0,5–2,5 kg<br>Težina mesa                 | Prekrijte dno pekača, eventualno dodajte i do 250 g povrća | 2                         | Meso pre toga nemojte da pržite                                                          |
| 23  | <b>Jagnjeći but, dobro pečen</b><br>Bez kosti, začinjen                              | Pekač sa poklopcem           | 0,5–2,5 kg<br>Težina mesa                 | Prekrijte dno pekača, eventualno dodajte i do 250 g povrća | 2                         | Meso pre toga nemojte da pržite                                                          |
| 24  | <b>Teleće pečenje, mešano</b><br>Npr. leđa ili but                                   | Pekač sa poklopcem           | 0,5–3,0 kg<br>Težina mesa                 | Prekrijte dno pekača, eventualno dodajte i do 250 g povrća | 2                         | Meso pre toga nemojte da pržite                                                          |
| 25  | <b>Teleće pečenje, nemasno</b><br>Npr. plećka ili ruža                               | Pekač sa poklopcem           | 0,5–2,5 kg<br>Težina mesa                 | Prekrijte dno pekača, eventualno dodajte i do 250 g povrća | 2                         | Meso pre toga nemojte da pržite                                                          |
| 26  | <b>Srneći but</b><br>Bez kosti, posoljen                                             | Pekač sa poklopcem           | 0,5–2,0 kg<br>Težina mesa                 | Prekrijte dno pekača, eventualno dodajte i do 250 g povrća | 2                         | -                                                                                        |
| 27  | <b>Kunić, ceo</b><br>Spremno za kuvanje, začinjeno                                   | Pekač sa staklenim poklopcem | 1,0–2,5 kg<br>Težina mesa                 | Prekrijte dno pekača, eventualno dodajte i do 250 g povrća | 2                         | -                                                                                        |
| 28  | <b>Pečeni svinjski vrat</b><br>Bez kosti, začinjen                                   | Pekač sa staklenim poklopcem | 0,5–3,0 kg<br>Težina mesa                 | Prekrijte dno pekača, eventualno dodajte i do 250 g povrća | 2                         | Meso pre toga nemojte da pržite                                                          |
| 29  | <b>Svinjsko pečenje, sa kožicom</b><br>Npr. plećka, začinjena i zasečena kožura      | Pekač sa staklenim poklopcem | 0,5–3,0 kg<br>Težina mesa                 | Prekrijte dno pekača, eventualno dodajte i do 250 g povrća | 2                         | Postavite u posudu sa masnom stranom okrenutom nagore, dobro posolite kožuru             |
| 30  | <b>Pečenje od svinjskih slabina</b><br>Začinjeno                                     | Pekač sa staklenim poklopcem | 0,5–2,5 kg<br>Težina mesa                 | Prekrijte dno pekača, eventualno dodajte i do 250 g povrća | 2                         | Meso pre toga nemojte da pržite                                                          |

### 10.3 Priprema jela za program

Koristite sveže namirnice, najbolje one koje su rashlađene u frižideru. Upotrebljavajte duboko zamrznuta jela direktno iz zamrzivača.

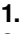
1. Izmerite jelo.  
Težina jela je potrebna da bi se program pravilno podesio.
2. Stavite jelo u posudu.
3. Posudu stavite na rešetku.  
Uvek je stavljajte u hladnu pećnicu.

### 10.4 Podešavanje programa

Uređaj bira optimalnu vrstu zagrevanja, temperaturu i trajanje. Vi jedino treba da podesite težinu.

#### Napomene

- Težinu možete da podesite samo u predviđenom opsegu.
- Nakon pokretanja programa više nećete moći da menjate program i težinu.

1. **Programi**  podesite pomoću birača funkcija.
2. Pomoću tastera — ili + podesite željeni program.
3. Pomoću birača temperature podesite težinu vašeg jela. Uvek podesite sledeću veću težinu.
  - Za upit trajanja programa, pritisnite taster ☹. Trajanje ne može da bude promenjeno.
  - Kod nekih programa, završetak može pomoću tastera ☹ da se pomeri.  
→ "Podešavanje završetka", Stranica 12
- ✓ Posle nekoliko sekundi se program pokreće i trajanje počinje da teče.
- ✓ Kada se program završi, oglašava se signal i na displeju vreme alarma stoji na nuli.
4. Kada je program završen:
  - Pritisnite bilo koji taster da biste na ranije prekinuli signal.
  - Za podešavanje trajanja naknadne termičke obrade, pritisnite taster + . Uređaj nastavlja da se zagreva sa podešavanjem programa.
  - Kada je vaše jelo gotovo, isključite uređaj.

## 11 Zaštita za decu

Osigurajte vaš uređaj, da deca ne bi nesmotreno uključila uređaj ili promenila podešavanja.

**Napomena:** U osnovnim podešavanjima

→ Stranica 16 možete podesiti da li je moguće ili nije moguće podešavanje zaštite za decu.

### 11.1 Aktiviranje i deaktiviranje zaštite za decu

**Zahtev:** Birač funkcija je u nultom položaju 0.

- ▶ Za aktiviranje zaštite za decu, taster ∞ držite pritisnutim, sve dok se na displeju ne pojavi ∞ .
  - Za deaktiviranje zaštite za decu, taster ∞ držite pritisnutim, sve dok se na displeju ne ugasi ∞ .

## 12 Šabat podešavanje

Sa Šabat podešavanjem možete da podesite trajanje i do 70 sati. Jela mogu da zadrže toplotu između 85 °C i 140 °C pomoću **Zagrevanje sa gornje/donje strane** , bez uključivanja ili isključivanja uređaja.

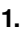
### 12.1 Start Šabat podešavanja

#### Napomene

- Ako tokom rada otvorite vrata uređaja, uređaj neće prekinuti sa radom.
- Nakon starta više nećete moći da promenite ili prekinete podešavanje za Šabat.
- Ne možete da pomerite završetak za podešavanje za Šabat.

**Zahtev:** Podešavanje za Šabat je aktivirano u osnovnim podešavanjima.

→ "Osnovna podešavanja", Stranica 16

1. Pomoću birača funkcije podesite programe .
- ✓ Na displeju se pojavljuje **ŠABAT**.
2. Pomoću birača temperature podesite temperaturu.
3. Pritiskajte taster ☹, sve dok na displeju ne bude obeleženo ☹.
4. Podesite trajanje tasterom — ili + .
- ✓ Nakon nekoliko sekundi, uređaj počinje da greje i trajanje teče.
5. Kada istekne trajanje, trajanje stoji na nuli. Uređaj prestaje da greje i ponovo reaguje uobičajeno kao van podešavanja za Šabat.
  - Isključite uređaj.
 Uređaj se automatski isključuje nakon otprilike 10 do 20 minuta.

## 13 Osnovna podešavanja

Osnovna podešavanja uređaja možete da prilagodite svojim potrebama.

### 13.1 Pregled osnovnih podešavanja

Ovde ćete naći pregled osnovnih podešavanja i fabričkih podešavanja. Osnovna podešavanja zavise od opreme vašeg uređaja.


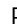
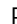
| Prikaz | Osnovno podešavanje                                          | Izbor                                                                                                                                |
|--------|--------------------------------------------------------------|--------------------------------------------------------------------------------------------------------------------------------------|
| c 0 1  | Trajanje signala posle isteka trajanja ili vremena na alarmu | 1 = 10 sekundi<br>2 = 30 sekundi <sup>1</sup><br>3 = 2 minuta                                                                        |
| c 0 2  | Vreme čekanja dok se ne preuzme podešavanje                  | 1 = 3 sekunde <sup>1</sup><br>2 = 6 sekundi<br>3 = 10 sekundi                                                                        |
| c 0 3  | Ton tastera prilikom pritiskanja                             | 0 = isklj.<br>1 = uključeno <sup>1</sup>                                                                                             |
| c 0 4  | Jačina osvetljenja displeja                                  | 1 = tamno<br>2 = srednje <sup>1</sup><br>3 = svetlo                                                                                  |
| c 0 5  | Prikaz vremena                                               | 0 = Isključivanje vremena<br>1 = Prikaz vremena <sup>1</sup>                                                                         |
| c 0 6  | Zaštita za decu podesiva                                     | 0 = ne<br>1 = da <sup>1</sup><br>2 = da, sa zaključavanjem vrata                                                                     |
| c 0 7  | Osvetljenje pećnice tokom rada                               | 0 = ne<br>1 = da <sup>1</sup>                                                                                                        |
| c 0 8  | Vreme dodatnog rada rashladnog ventilatora                   | 1 = kratko<br>2 = srednje <sup>1</sup><br>3 = dugo<br>4 = izuzetno dugo                                                              |
| c 0 9  | Teleskopski delovi na izvlačenje nadograđeni <sup>2</sup>    | 0 = ne <sup>1</sup> (kod postolja i 1-strukog mehanizma za izvlačenje)<br>1 = da (kod 2-strukog i 3-strukog mehanizma za izvlačenje) |
| c 1 0  | Šabat podešavanje dostupno                                   | 0 = ne <sup>1</sup><br>1 = da                                                                                                        |
| c 1 2  | Automatsko brzo zagrevanje od 200 °C <sup>2</sup>            | 0 = ne<br>1 = da <sup>1</sup>                                                                                                        |
| c 1 3  | Resetovanje svih vrednosti na fabričko podešavanje           | 0 = ne <sup>1</sup><br>1 = da                                                                                                        |


<sup>1</sup> Fabričko podešavanje (može da se razlikuje u zavisnosti od tipa uređaja)

<sup>2</sup> U zavisnosti od opremljenosti uređaja

### 13.2 Promena osnovnog podešavanja

**Zahtev:** Uređaj je isključen.

- Taster  držite pritisnut oko 4 sekunde.
  - ✓ Na displeju se pojavljuje prvo osnovno podešavanje, npr. c 0 1 2.
- Po potrebi, promenite podešavanje pomoću birača temperature.
- Pomoću tastera  ili  predite na sledeće osnovno podešavanje.

- Da biste sačuvali izmene, taster  držite pritisnut oko 4 sekunde.

**Napomena:** Nakon nestanka struje, sve Vaše promene ostaju sačuvane.

### 13.3 Prekid promene osnovnih podešavanja

- ▶ Okrenite birač funkcija.
- ✓ Promene se odbacuju i ne memorišu.



## 14 Čišćenje i održavanje

Da bi vaš uređaj dugo ostao funkcionalan, pažljivo ga čistite i održavajte.

### 14.1 Sredstvo za čišćenje

Da se različite površine na uređaju ne bi oštetile, nemojte koristiti neodgovarajuće sredstvo za čišćenje.

#### **⚠ UPOZORENJE – Opasnost od strujnog udara!**

Vlaga koja je prodrla unutra može da prouzrokuje strujni udar.

- ▶ Za čišćenje uređaja nemojte da koristite čistač na paru ili čistač pod visokim pritiskom.

#### **PAŽNJA!**

Neodgovarajuća sredstva za čišćenje oštećuju površine uređaja.

- ▶ Nemojte da upotrebljavate jaka ili abrazivna sredstva za čišćenje.

- ▶ Nemojte da upotrebljavate jaka sredstva za čišćenje koja sadrže alkohol.
- ▶ Nemojte da upotrebljavate tvrde abrazivne jastučiće ili sunđere za ribanje.
- ▶ Nemojte koristiti posebno sredstvo za toplo čišćenje.

Sredstvo za čišćenje rerne dok je pećnica topla oštećuje emajl.

- ▶ Nikada ne upotrebljavajte sredstvo za čišćenje rerne dok je pećnica topla.
- ▶ Pre sledećeg zagrevanja, potpuno uklonite ostatke iz pećnice i vrata uređaja.

Novo sunderaste krpe sadrže ostatke od proizvodnje.

- ▶ Nove sunderaste krpe temeljno isperite pre upotrebe.

### Odgovarajuća sredstva za čišćenje

Koristite samo odgovarajuća sredstva za čišćenje za različite površine na vašem uređaju.

Pridržavajte se uputstva za čišćenje uređaja.  
→ "Čišćenje uređaja", Stranica 18

#### Prednja strana uređaja

| Površina                                           | Odgovarajuća sredstva za čišćenje                                                                                                             | Napomene                                                                                                                                                                                       |
|----------------------------------------------------|-----------------------------------------------------------------------------------------------------------------------------------------------|------------------------------------------------------------------------------------------------------------------------------------------------------------------------------------------------|
| Nerđajući čelik                                    | <ul style="list-style-type: none"> <li>▪ Vruća sapunica</li> <li>▪ Specijalna sredstva za negu nerđajućeg čelika za tople površine</li> </ul> | Da biste izbegli koroziju, odmah uklonite fleke od kamenca, masti, skroba i proteina sa površina od nerđajućeg čelika. Sredstvo za negu nerđajućeg čelika nanosite mekom krpom u tankom sloju. |
| Plastika ili lakirane površine npr. komandno polje | <ul style="list-style-type: none"> <li>▪ Vruća sapunica</li> </ul>                                                                            | Nemojte da koristite sredstva za čišćenje stakla ili strugaljke za staklo.                                                                                                                     |

#### Vrata uređaja

| Oblast              | Odgovarajuća sredstva za čišćenje                                                                                                                       | Napomene                                                                                                                                                                                          |
|---------------------|---------------------------------------------------------------------------------------------------------------------------------------------------------|---------------------------------------------------------------------------------------------------------------------------------------------------------------------------------------------------|
| Staklo na vratima   | <ul style="list-style-type: none"> <li>▪ Vruća sapunica</li> </ul>                                                                                      | Nemojte da koristite strugače za staklene površine ili žicu od nerđajućeg čelika.<br><b>Savet:</b> Za temeljno čišćenje demontirajte staklo na vratima uređaja.<br>→ "Vrata uređaja", Stranica 22 |
| Poklopac na vratima | <ul style="list-style-type: none"> <li>▪ Od nerđajućeg čelika: Sredstvo za čišćenje nerđajućeg čelika</li> <li>▪ Od plastike: Vruća sapunica</li> </ul> | Nemojte da koristite sredstva za čišćenje stakla ili strugaljke za staklo.<br><b>Savet:</b> Za temeljno čišćenje skinite poklopac na vratima.<br>→ "Vrata uređaja", Stranica 22                   |
| Ručka na vratima    | <ul style="list-style-type: none"> <li>▪ Vruća sapunica</li> </ul>                                                                                      | Da biste izbegli stvaranje fleka koje više ne mogu da se uklone, sredstvo za uklanjanje kamenca odmah uklonite sa ručke na vratima.                                                               |
| Zaptivka na vratima | <ul style="list-style-type: none"> <li>▪ Vruća sapunica</li> </ul>                                                                                      | Nemojte da uklanjate niti da ribate zaptivku.                                                                                                                                                     |

## Pećnica

| Oblast                             | Odgovarajuća sredstva za čišćenje                                                                                                    | Napomene                                                                                                                                                                                                                                                                                                                                                                                                                                                                                                                                                                                                                                                                                                                                                                                                  |
|------------------------------------|--------------------------------------------------------------------------------------------------------------------------------------|-----------------------------------------------------------------------------------------------------------------------------------------------------------------------------------------------------------------------------------------------------------------------------------------------------------------------------------------------------------------------------------------------------------------------------------------------------------------------------------------------------------------------------------------------------------------------------------------------------------------------------------------------------------------------------------------------------------------------------------------------------------------------------------------------------------|
| Emajlirane površine                | <ul style="list-style-type: none"> <li>▪ Vruća sapunica</li> <li>▪ Voda sa sirćetom</li> <li>▪ Sredstvo za čišćenje rerne</li> </ul> | <p>Kod jakih prljavština natopite površinu i koristite četku ili žicu od nerđajućeg čelika.</p> <p>Za sušenje pećnice nakon čišćenja, ostavite otvorena vrata uređaja.</p> <p><b>Savet:</b> Najbolje je da koristite funkciju čišćenja.<br/>→ "Piroliza ", Stranica 18</p> <p><b>Napomene</b></p> <ul style="list-style-type: none"> <li>▪ Emajl zagoreva na veoma visokim temperaturama, što rezultira malim razlikama u boji. To ne utiče na funkcionalnost uređaja.</li> <li>▪ Ivice tanjih plehova se ne mogu u potpunosti emajlirati i mogu biti grube. To ne utiče na zaštitu od korozije.</li> <li>▪ Ostaci namirnica formiraju beli sloj na emajliranim površinama. Taj sloj nije štetan po zdravlje. To ne utiče na funkcionalnost uređaja. Sloj možete ukloniti limunskom kiselinom.</li> </ul> |
| Stakleni poklopac lampice za rernu | <ul style="list-style-type: none"> <li>▪ Vruća sapunica</li> </ul>                                                                   | U slučaju velike nečistoće upotrebljavajte sredstva za čišćenje rerne.                                                                                                                                                                                                                                                                                                                                                                                                                                                                                                                                                                                                                                                                                                                                    |
| Postolja                           | <ul style="list-style-type: none"> <li>▪ Vruća sapunica</li> </ul>                                                                   | <p>Kod jakih prljavština natopite površinu i koristite četku ili žicu od nerđajućeg čelika.</p> <p><b>Savet:</b> Otkočite postolja radi čišćenja.<br/>→ "Postolja", Stranica 20</p>                                                                                                                                                                                                                                                                                                                                                                                                                                                                                                                                                                                                                       |
| Sistem za izvlačenje               | <ul style="list-style-type: none"> <li>▪ Vruća sapunica</li> </ul>                                                                   | <p>U slučaju krupne nečistoće upotrebljavajte četku.</p> <p>Da se mast za podmazivanje na šinama za izvlačenje ne bi skinula, čistite ih dok su ugrane.</p> <p>Nemojte da perete u mašini za pranje sudova.</p> <p><b>Savet:</b> Otkočite sistem za izvlačenje radi čišćenja.<br/>→ "Postolja", Stranica 20</p>                                                                                                                                                                                                                                                                                                                                                                                                                                                                                           |
| Dodatni pribor                     | <ul style="list-style-type: none"> <li>▪ Vruća sapunica</li> <li>▪ Sredstvo za čišćenje rerne</li> </ul>                             | <p>Kod jakih prljavština natopite površinu i koristite četku ili žicu od nerđajućeg čelika.</p> <p>Emajlirani pribor se može prati u mašini za pranje sudova.</p>                                                                                                                                                                                                                                                                                                                                                                                                                                                                                                                                                                                                                                         |

### 14.2 Čišćenje uređaja

Da biste izbegli oštećenja uređaja, čistite ga samo na propisani način i sa odgovarajućim sredstvima za čišćenje.

#### **⚠ UPOZORENJE – Opasnost od opekotina!**

Uređaj i delovi koje možete da dodirnete se tokom rada zagrevaju.

- ▶ Budite pažljivi i ne dodirujte grejne elemente.
- ▶ Udaljite malu decu mlađu od 8 godina.

#### **⚠ UPOZORENJE – Opasnost od požara!**

Slobodni ostaci jela, masnoća i sokovi od pečenja mogu da se zapale.

- ▶ Pre upotrebe uklonite krupnu prljavštinu iz pećnice, sa grejnih elemenata i pribora.

**Zahtev:** Pridržavajte se napomena o sredstvima za čišćenje.

→ "Sredstvo za čišćenje", Stranica 17

1. Uređaj čistite vrućom sapunicom i krpom za posuđe.
  - Na nekim površinama možete da koristite alternativno sredstvo za čišćenje.  
→ "Odgovarajuća sredstva za čišćenje", Stranica 17
2. Osušite mekom krpom.

## 15 Piroliza

Pomoću funkcije čišćenja **Piroliza** se pećnica čisti gotovo samostalno.

Unutrašnjost pećnice čistite pomoću funkcije čišćenja na svaka 2 do 3 meseca. Po potrebi možete da koristite funkciju čišćenja i češće. Funkciji čišćenja je potrebno otprilike 2,5 - 4,8 kWh.

### 15.1 Priprema za funkciju čišćenja

Da bi se dobio dobar rezultat čišćenja, pažljivo pripremite uređaj.

#### **⚠ UPOZORENJE – Opasnost od požara!**

Zapaljivi predmeti koji se nalaze u pećnici se mogu zapaliti.

- ▶ Zapaljive predmete nikada ne držite u pećnici.

- ▶ Ukoliko iz uređaja izlazi dim, isključite uređaj ili izvučite osigurač i držite vrata zatvorena da bi se ugušio eventualni plamen.

Ostaci hrane, masnoća i saft od pečenja mogu da se zapale tokom funkcije čišćenja.

- ▶ Pre svakog pokretanja funkcije čišćenja, uklonite prljavštinu iz pećnice.
- ▶ Nikada nemojte zajedno čistiti i pribor.

Tokom funkcije čišćenja uređaj spolja postaje veoma vrelo.

- ▶ Na dršku vrata nikada nemojte da kačite zapaljive predmete, kao npr. krpe za posuđe.
- ▶ Držite slobodnu prednju stranu uređaja.
- ▶ Udaljite decu.

Ukoliko je zaptivka vrata oštećena, u predelu vrata se gubi velika količina toplote.

- ▶ Nemojte da ribate niti da uklanjate zaptivku.
- ▶ Nikad ne puštajte u rad uređaj sa oštećenom zaptivkom ili bez zaptivke.

1. Izvadite pribor i posuđe iz pećnice.
2. Otkočite postolja i izvadite ih iz pećnice.  
→ "Postolja", *Stranica 20*
3. Uklonite krupnu prljavštinu iz pećnice.
4. Očistite vrata uređaja i ivice pećnice u oblasti zaptivki vrata sapunicom i mekom krpom.  
Nemojte da skidate niti da ribate zaptivku vrata.  
Uklonite veliku prljavštinu sa unutrašnjeg stakla vrata pomoću sredstva za čišćenje rerne.
5. Izvadite predmete iz pećnice. Pećnica mora biti prazna.

## 15.2 Podešavanje funkcije čišćenja

Provetravajte kuhinju dok je funkcija čišćenja u toku.

### **UPOZORENJE – Opasnost od ugrožavanja zdravlja!**

Fukcija čišćenja zagreva pećnicu na izuzetno visoku temperaturu, kako bi ostaci od prženja, roštilja i pečenja sagoreli. Tada nastaje para, koja može izazavati nadražaj sluznice.


- ▶ Tokom funkcije čišćenja dovoljno provetravajte kuhinju.
- ▶ Ne zadržavajte se duže u prostoriji.
- ▶ Udaljite decu i kućne ljubimce.

### **UPOZORENJE – Opasnost od opekotina!**

Tokom funkcije čišćenja pećnica postaje veoma vrela.

- ▶ Nikada ne otvarajte vrata uređaja.
- ▶ Ostavite uređaj da se ohladi.

- ▶ Udaljite decu.


 Tokom funkcije čišćenja uređaj spolja postaje veoma vrelo.

- ▶ Nikada nemojte da dodirujete vrata uređaja.
- ▶ Ostavite uređaj da se ohladi.
- ▶ Udaljite decu.

**Napomena:** Lampica rerne ne svetli za vreme funkcije čišćenja.

**Zahtev:** Pripremite uređaj za funkciju čišćenja.

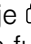
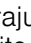
→ *Stranica 18*

1. **Piroliza**  podesite pomoću birača funkcija.
2. Pomoću birača temperature podesite stepen za čišćenje.

| Stepen za čišćenje | Stepen za čišćenje | Trajanje u satima |
|--------------------|--------------------|-------------------|
| 1                  | Blago              | oko 1:15          |
| 2                  | Srednje            | oko 1:30          |
| 3                  | Jako               | oko 2:00          |

Kod jačih ili starijih prljavština birajte veći stepen čišćenja.

Trajanje ne može da bude promenjeno.

- ✓ Nakon nekoliko sekundi otpočinje funkcija čišćenja i trajanje teče.
  - ✓ Radi vaše sigurnosti, od određene temperature se blokiraju vrata uređaja u pećnici. Na displeju se pojavljuje .
  - ✓ Kada se funkcija čišćenja završi, oglašava se signal i na displeju vreme alarma stoji na nuli.
3. Isključite uređaj.  
Kada je uređaj dovoljno ohlađen, vrata uređaja se deblokiraju i gasi se .
  4. Pripremite uređaj za rad. → *Stranica 19*

## 15.3 Priprema uređaja za rad nakon funkcije čišćenja

1. Sačekajte da se uređaj ohladi.
2. Preostali pepeo u pećnici i predelu vrata uređaja obrišite vlažnom krpom.
3. Bele slojeve uklonite limunskom kiselinom.

**Napomena:** Beli slojevi na emajliranim površinama mogu da nastanu zbog tvrdokornih prljavština. Ovi ostaci namirnica nisu štetni. Slojevi ne ograničavaju funkciju uređaja.

4. Zakačite postolje.  
→ "Postolja", *Stranica 20*

# 16 Podrška prilikom čišćenja

Podrška čišćenju je brza privremena alternativa čišćenju pećnice. Podrška čišćenju omekšava nečistoću pomoću isparavanja sapunice. Nakon toga se nečistoća može lakše ukloniti.

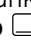
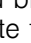
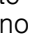
## 16.1 Podešavanje podrške čišćenju

### **UPOZORENJE – Opasnost od opekotina!**

Od vode u vreloj pećnici može nastati vrela vodena para.

- ▶ Nikada ne sipajte vodu u vruću pećnicu.

**Zahtev:** Pećnica je u potpunosti hladna.

1. Izvadite pribor iz pećnice.
2. Pomešajte 0,4 litara vode sa jednom kapi sredstva za pranje posuđa i prelijte dno pećnice po sredini. Nemojte koristiti destilovanu vodu.
3. Pomoću birača funkcija podesite vrstu grejanja **Zagrevanje odozdo** .
4. Pomoću birača temperature podesite 80 °C.
5. Pritiskajte taster  sve dok na displeju ne bude obeleženo .

6. Pomoću tastera — ili + podesite trajanje na 4 minuta.
- ✓ Nakon nekoliko sekundi, uređaj počinje da greje i trajanje teče.
- ✓ Kada istekne trajanje, oglašava se signal i na displeju vreme trajanja stoji na nuli.
7. Isključite uređaj i sačekajte 20 minuta da se pećnica ohladi.

## 16.2 Naknadno čišćenje pećnice

### PAŽNJA!

Vlažnost koja duže vreme ostaje u pećnici dovodi do korozije.

- ▶ Nakon podrške čišćenju obrišite pećnicu i sačekajte da se potpuno osuši.

**Zahtev:** Pećnica se ohladila.

1. Otvorite vrata uređaja i pomoću sunđera koji upija očistite preostalu vodu.
2. Ravne površine pećnice očistite krpom za posude ili mekom četkom. Tvrdokorne ostatke uklonite spiralom za ribanje od inoksa.
3. Fleke od kamenca uklonite krpom natopljenom sirćetom. Zatim prebrišite čistom vodom i osušite mekom krpom i isto učinite i ispod zaptivke vrata.
4. Kada je pećnica dovoljno očišćena:
  - Kako bi se pećnica osušila, vrata uređaja ostavite otvorena u ulegnutom položaju (otpr. 30°) oko 1 sat.
  - Za brzo sušenje pećnice, uređaj zagrejte dok su vrata otvorena oko 5 minuta sa **3D vrelim vazduhom** (3) i 50 °C.

# 17 Postolja

Da biste očistili postolje i pećnicu, ili da biste zamenili postolje, možete da ga otkaćite.

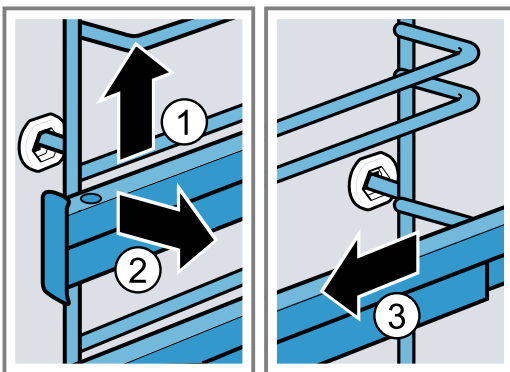
## 17.1 Otkaćivanje postolja

### ⚠ UPOZORENJE – Opasnost od opekotina!

Okviri postaju jako vrući

- ▶ Nikada nemojte dirati vruće okvire.
- ▶ Uvek ostavite uređaj da se ohladi.
- ▶ Udaljite decu.

1. Lagano podignite postolje napred (1) i otkaćite ga (2).
2. Izvucite postolje unapred (3) i izvadite ga.



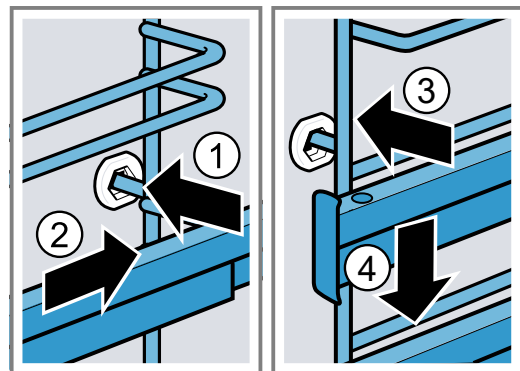
## 17.2 Zakačivanje postolja

### Napomene

- Postolja prolaze samo desno ili levo.
- Kod obe šine za izvlačenje, vodite računa o tome da ih izvlačite prema napred.

1. Postolje gurajte po sredini u držač (1), dok ne nalegne na zid pećnice, i pritisnite ka nazad (2).

2. Zatim gurajte postolje u prednji držač (3), dok ne nalegne na zid pećnice, i pritisnite nadole (4).



## 17.3 Otkaćivanje šine za izvlačenje

### ⚠ UPOZORENJE – Opasnost od opekotina!

Okviri postaju jako vrući

- ▶ Nikada nemojte dirati vruće okvire.
- ▶ Uvek ostavite uređaj da se ohladi.
- ▶ Udaljite decu.

### PAŽNJA!

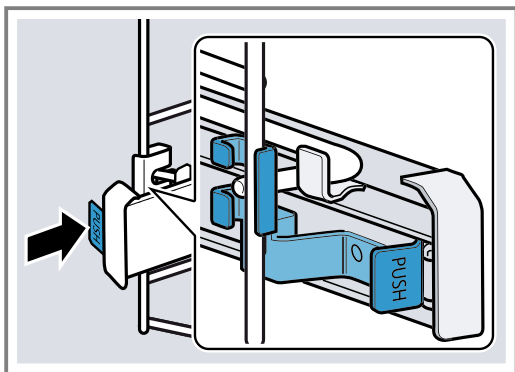
Samočišćeće površine u pećnici mogu otkaćivanjem i zakačivanjem šina za izvlačenje da se oštete.

- ▶ Postolje prvo otkaćite, pre nego što otkaćinujete ili zakačinujete šine za izvlačenje.

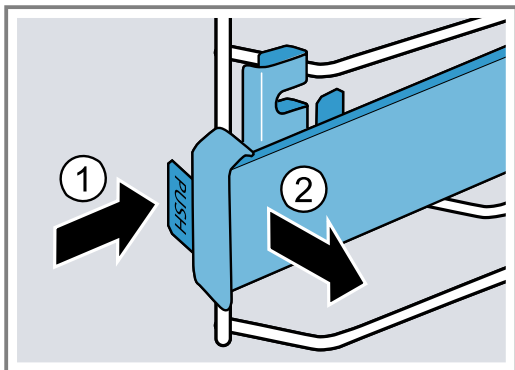
### Napomene

- U zavisnosti od tipa uređaja, kod uređaja sa postoljima i šinama za izvlačenje morate da prilagodite osnovna podešavanja za teleskopske delove na izvlačenje.
  - "Osnovna podešavanja", Stranica 16
- Po potrebi možete sve nivoe opremiti šinama za izvlačenje.

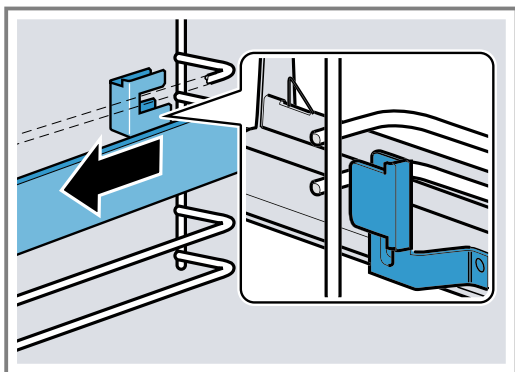
1. Iza šine pritisnite **PUSH** i gurnite šinu unazad.



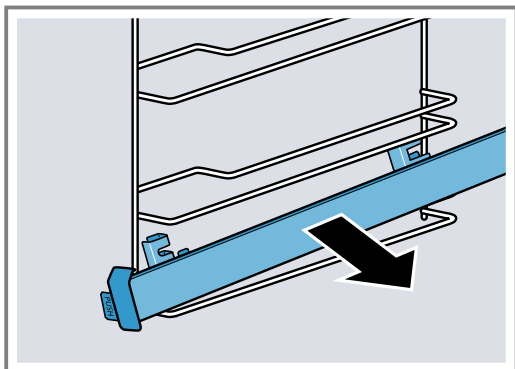
2. Držite pritisnut **PUSH** ① i zakrenite šinu ka spolja ②.



3. Šinu povlačite unapred dok se ne otkaci sa zadnjeg držača.



4. Uklonite šinu za izvlačenje.

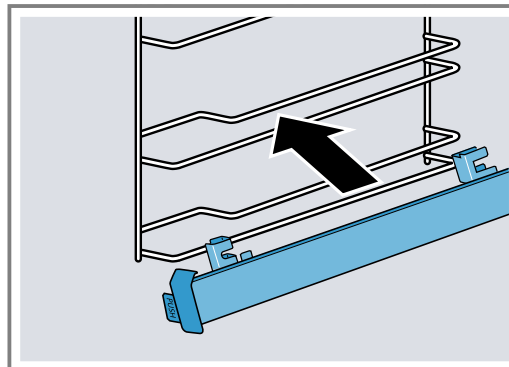


5. Očistite šinu za izvlačenje.  
→ "Sredstvo za čišćenje", Stranica 17

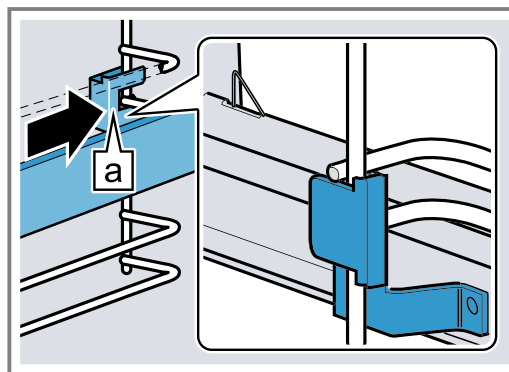
## 17.4 Zakačivanje šine za izvlačenje

**Napomena:** Postolja šina za izvlačenje odgovaraju samo sa desne ili leve strane. Prilikom kačenja, vodite računa o tome da one mogu da se izvlače samo prema napred.

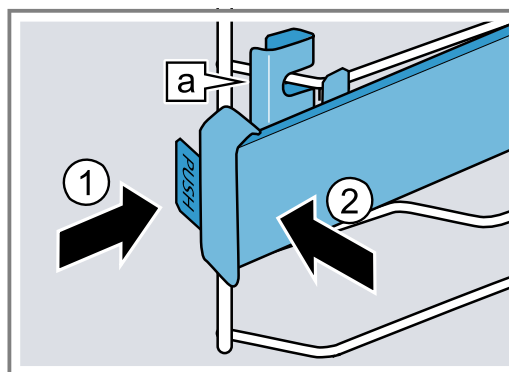
1. Šine za izvlačenje stavite između dve šipke.



2. Držač [a] stavite između donje i gornje šipke.

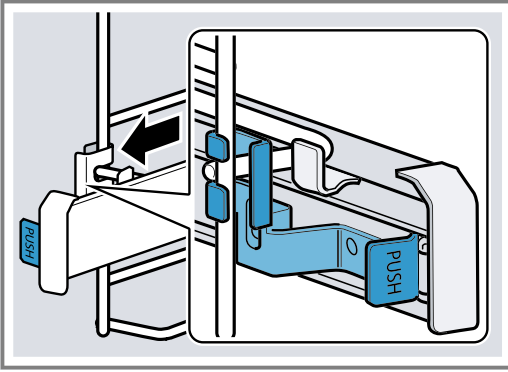


3. Držite pritisnutim **PUSH** ① i zakrećite šinu za izvlačenje ka unutra, dok držač [a] ne bude između dve šipke ②.  
– Otpustite **PUSH**.



- ✓ Držač [a] uleže u ležište.

4. Izvucite šinu za izvlačenje do kraja i ponovo je ugrajajte.



## 18 Vrata uređaja

Da bi vaš uređaj lepo i dugo radio, možete da otkaçite vrata uređaja i da ga oçistite.

### 18.1 Otkaçivanje vrata uređaja

#### **⚠ UPOZORENJE – Opasnost od povrede!**

Komponente unutar vrata uređaja mogu da imaju oštre ivice.

- ▶ Nosite zaštitne rukavice.
- Šarke vrata uređaja se prilikom otvaranja i zatvaranja vrata pomeraju, zbog čega se možete prignjeçiti.
- ▶ Ne hvatajte za predeo šarki.

1. Vrata uređaja potpuno otvorite i pritisnite u smeru uređaja.

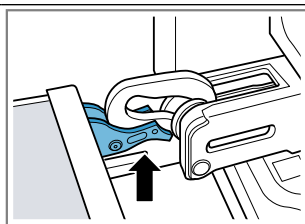
#### 2. **⚠ UPOZORENJE – Opasnost od povrede!**

Ako šarke nisu pričvršćene, mogu jako da škljocnu.

- ▶ Pazite na to, da ruçice za blokadu uvek budu sasvim zaklopljene odnosno da prilikom otkaçivanja vrata uređaja budu sasvim otklopljene.

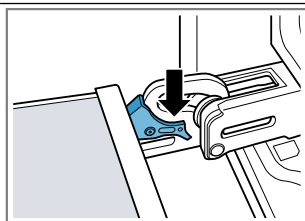
Otklopite ruçice za blokadu na levoj i desnoj šarki.

Ruçica za blokadu je otklopljena



Šarka je osigurana i ne može da škljocne.

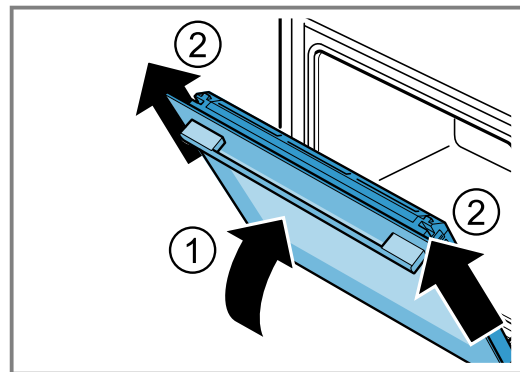
Ruçica za blokadu je sklopljena



Vrata uređaja su osigurana i ne mogu da se otkaçe.

- ✓ Ruçice za blokadu su otklopljene. Šarke su osigurane i ne mogu da škljocnu.

3. Vrata uređaja zatvorite do graniçnika ①. Sa obe ruke ÷vrsto obuhvatite vrata uređaja sa leve i desne strane i izvucite ih nagore ②.



4. Pažljivo postavite vrata uređaja na ravnu površinu.

### 18.2 Zakaçivanje vrata uređaja

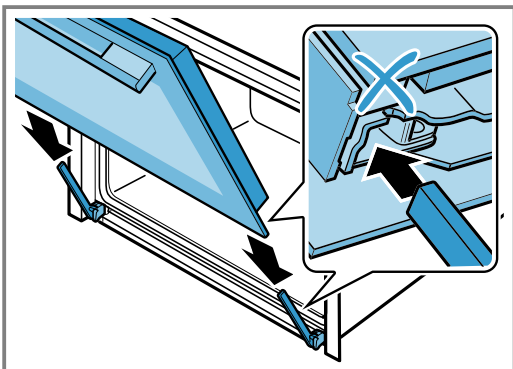
#### **⚠ UPOZORENJE – Opasnost od povrede!**

Šarke vrata uređaja se prilikom otvaranja i zatvaranja vrata pomeraju, zbog čega se možete prignjeçiti.

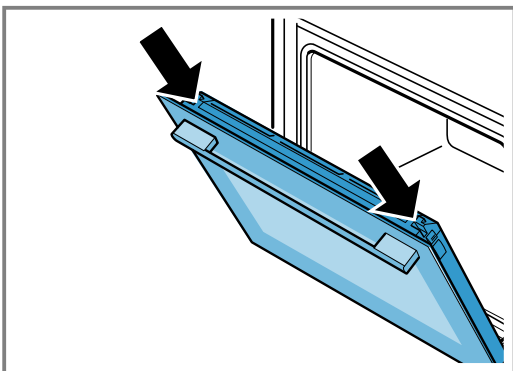
- ▶ Ne hvatajte za predeo šarki.
- Ako šarke nisu pričvršćene, mogu jako da škljocnu.
- ▶ Pazite na to, da ruçice za blokadu uvek budu sasvim zaklopljene odnosno da prilikom otkaçivanja vrata uređaja budu sasvim otklopljene.

- 1. Napomena:** Vodite računa da vrata uređaja bez otpora postavite na šarke. Ako osetite otpor, proverite da li gurate u pravi otvor.

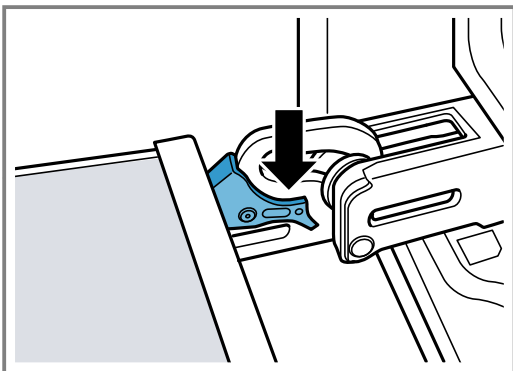
Vrata uređaja ravno gurajte na dve šarke. Gurnite vrata uređaja do kraja.



- 2.** Obema rukama sa leve i desne strane pritisnite poklopac vrata kako biste proverili da li su vrata uređaja potpuno ugurana.



- 3.** Vrata uređaja otvorite do kraja.
- 4.** Zaklopite ručice za blokadu na levoj i desnoj šarki.



✓ Ručice za blokadu su sklopljene. Vrata uređaja su osigurana i ne mogu da se otkače.

- 5.** Zatvorite vrata uređaja.

### 18.3 Demontaža stakla na vratima

#### ⚠ UPOZORENJE – Opasnost od povrede!

Šarke vrata uređaja se prilikom otvaranja i zatvaranja vrata pomeraju, zbog čega se možete prignječiti.

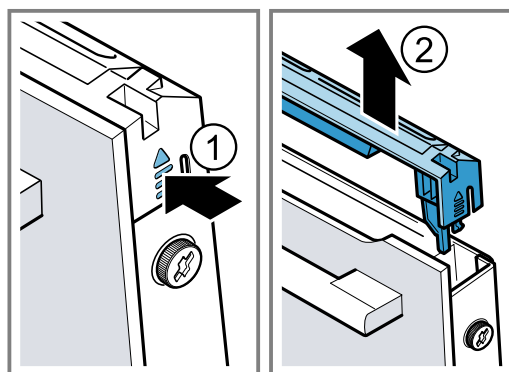
- ▶ Ne hvatajte za predeo šarki.

Komponente unutar vrata uređaja mogu da imaju oštre ivice.

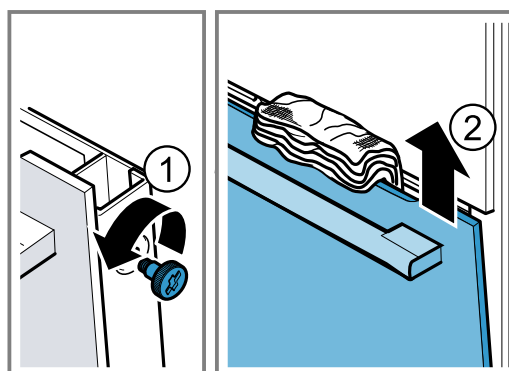
- ▶ Nosite zaštitne rukavice.

- 1.** Otvorite vrata uređaja malo.

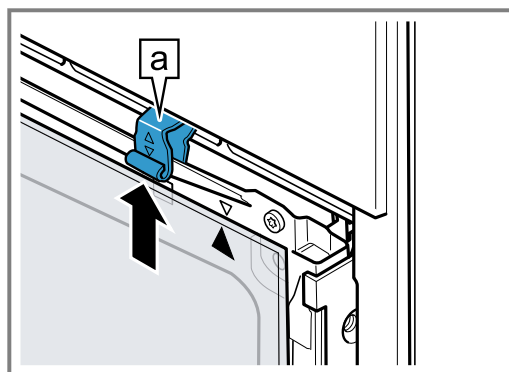
- 2.** Pritiskajte poklopac na vratima levo i desno spolja ①, dok ne izađe iz ležišta.
- 3.** Skinite poklopac na vratima ②.



- 4.** Za čišćenje skinite poklopac na vratima.  
→ "Odgovarajuća sredstva za čišćenje", Stranica 17
- 5.** Otpustite levi i desni zavrtnaj na vratima uređaja ① i skinite ih
- 6.** Pričvrstite više puta presavijenu kuhinjsku krpu na vrata uređaja. Prednje staklo izvucite nagore ②.



- 7.** Prednje staklo sa drškom vrata okrenutom nadole položite na ravnu površinu.
- 8.** Međustaklo jednom rukom pritiskajte na uređaj, a za to vreme leve i desne držače [a] gurajte nadole. Nemojte skidati držače [a].



- 9.** Izvucite međustaklo.

#### 10. ⚠ UPOZORENJE – Opasnost od povrede!

Ogrebano staklo na vratima uređaja može da pukne.

- ▶ Za vrata uređaja nemojte koristiti abrazivna sredstva za čišćenje ili oštre metalne strugače za čišćenje staklenih površina, jer biste tako mogli oštetiti površinu.

Očistite demontirana stakla na vratima sa obe strane pomoću sredstva za čišćenje stakla i mekom krpom.

11. Očistite vrata uređaja.  
→ "Odgovarajuća sredstva za čišćenje", Stranica 17
12. Stakla na vratima osušite i ponovo ih ugradite.  
→ "Montaža stakla na vratima", Stranica 24

## 18.4 Montaža stakla na vratima

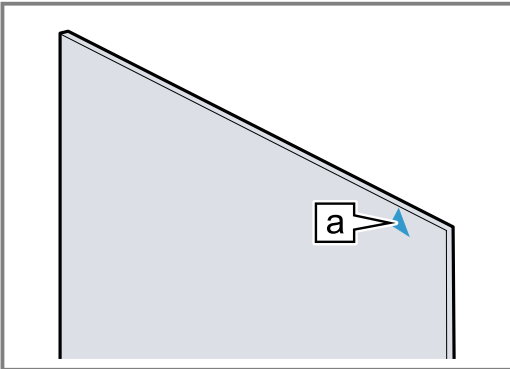
### ⚠ UPOZORENJE – Opasnost od povrede!

Šarke vrata uređaja se prilikom otvaranja i zatvaranja vrata pomeraju, zbog čega se možete prignječiti.

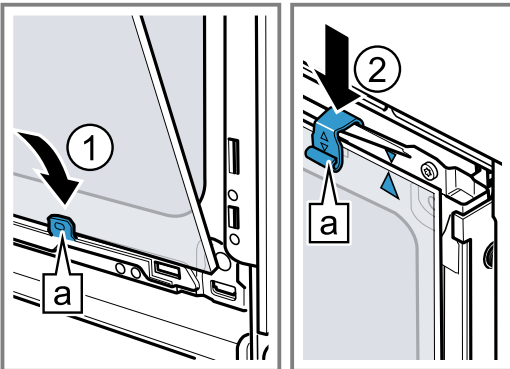
► Ne hvatajte za predeo šarki.  
Komponente unutar vrata uređaja mogu da imaju oštre ivice.

► Nosite zaštitne rukavice.

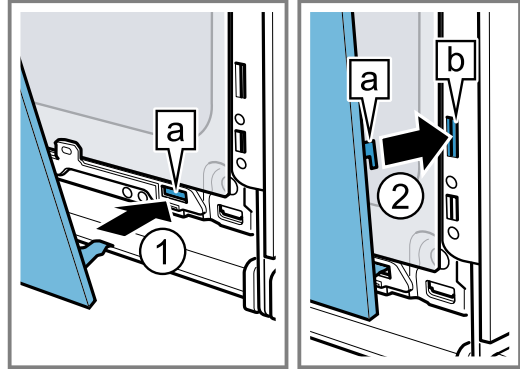
1. Okrećite međustaklo, dok strelica **a** ne bude desno gore.



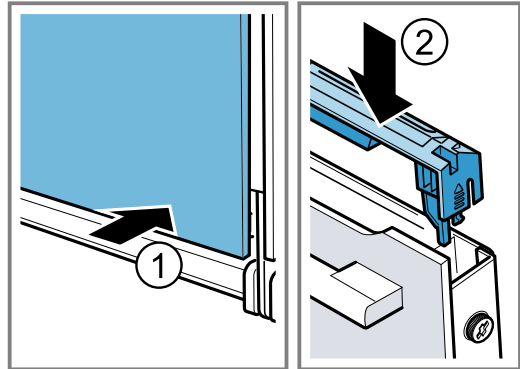
2. Međustaklo postavite dole u držač **a** ① i pritiskajte nagore i pridržavajte.
3. Levi i desni držač **a** pritiskajte nadole dok se međustaklo ne uglati ②.



4. Prednje staklo dole **a** zakačite ① u levi i desni držač.
5. Pritiskajte prednje staklo na uređaj, dok leva i desna kuka **a** ne budu naspram prihvatima **b** ②.



6. Pritiskajte prednje staklo nadole ①, dok čujno ne ulegne.
7. Vrata uređaja malo otvorite i uklonite kuhinjsku krpu.
8. Pritegnite zavrtnje na vratima uređaja sa leve i desne strane.
9. Postavite poklopac na vratima ② i pritiskajte ga, dok čujno ne ulegne.



10. Zatvorite vrata uređaja.

**Napomena:** Pećnicu koristite tek ako ste pravilno ugradili staklo na vratima.

## 19 Otklanjanje smetnji

Manje smetnje na uređaju možete sami da otklonite. Pre nego što se obratite korisničkom servisu, pogledajte informacije za otklanjanje smetnji. Tako ćete izbeći nepotrebne troškove.

### ⚠ UPOZORENJE – Opasnost od povrede!

Nestručne popravke su opasne.

- Samo obučeno stručno osoblje sme da vrši popravke na uređaju.
- Ako je uređaj neispravan, pozovite servisnu službu.

### ⚠ UPOZORENJE – Opasnost od strujnog udara!

Nestručne popravke su opasne.

- Samo za to obučeno stručno osoblje sme da vrši popravke na uređaju.
- Za popravku uređaja se smeju koristiti samo originalni zamenski delovi.
- Ako se mrežni priključni vod ovog uređaja ošteti, zamenu mora da izvrši obučeno stručno osoblje.



## 19.1 Smetnje u funkcionisanju

| Kvar                                                                          | Uzrok i rešavanje problema                                                                                                                                                                                                                                                                                                                                                                                                               |
|-------------------------------------------------------------------------------|------------------------------------------------------------------------------------------------------------------------------------------------------------------------------------------------------------------------------------------------------------------------------------------------------------------------------------------------------------------------------------------------------------------------------------------|
| Uređaj ne funkcioniše.                                                        | Aktivirao se osigurač u kutiji sa osiguračima.<br>▶ Proverite osigurač u kutiji sa osiguračima.                                                                                                                                                                                                                                                                                                                                          |
|                                                                               | Napajanje strujom je prekinuto.<br>▶ Proverite da li osvetljenje u prostoriji ili drugi uređaji u prostoriji rade.                                                                                                                                                                                                                                                                                                                       |
| Uređaj se ne zagreva, na displeju treperi dvotačka i pojavljuje se <b>d</b> . | Demo režim je aktiviran.<br>1. Uređaj nakratko odvojite sa mreže tako što ćete isključiti i ponovo uključiti osigurač u kutiji sa osiguračima.<br>2. Deaktivirajte demo režim u roku od 5 minuta, tako što ćete poslednje osnovno podešavanje (u zavisnosti od tipa uređaja <b>c 13</b> ili <b>c 14</b> ) promeniti na vrednost <b>7</b> .<br>→ "Osnovna podešavanja", Stranica 16                                                       |
| Vrata uređaja ne mogu da se otvore, na displeju svetli <b>∞</b> .             | Zaštita za decu blokira vrata uređaja.<br>▶ Deaktivirajte zaštitu za decu pomoću tastera <b>∞</b> .<br>→ "Zaštita za decu", Stranica 15                                                                                                                                                                                                                                                                                                  |
| Vrata uređaja ne mogu da se otvore, na displeju svetli <b>⊞</b> .             | Funkcija čišćenja blokira vrata uređaja.<br>▶ Ostavite uređaj da se ohladi dok se na displeju ne ugasi <b>⊞</b> .<br>→ "Pioliza", Stranica 18                                                                                                                                                                                                                                                                                            |
| Na displeju treperi tačno vreme.                                              | Napajanje strujom je prekinuto.<br>▶ Iznova podesite vreme.<br>→ "Podešavanje vremena", Stranica 12                                                                                                                                                                                                                                                                                                                                      |
| Vreme se ne pojavljuje na displeju, ako je uređaj isključen.                  | Osnovno podešavanje promenjeno.<br>▶ Promenite osnovno podešavanje prikaza vremena.<br>→ "Osnovna podešavanja", Stranica 16                                                                                                                                                                                                                                                                                                              |
| Na displeju svetli <b>∞</b> i uređaj ne može da se podesi.                    | Zaštita za decu je aktivirana.<br>▶ Deaktivirajte zaštitu za decu pomoću tastera <b>∞</b> .<br>→ "Zaštita za decu", Stranica 15                                                                                                                                                                                                                                                                                                          |
| Na displeju treperi <b>h</b> i uređaj se ne pokreće.                          | Pećnica je suviše vrela za izabrani režim rada.<br>1. Isključite uređaj i sačekajte da se ohladi.<br>2. Ponovo pokrenite režim rada.                                                                                                                                                                                                                                                                                                     |
| Na displeju se pojavljuje <b>F B</b> .                                        | Postignuto je maksimalno trajanje režima rada. Da bi se izbegao slučajni trajni režim rada, uređaj nakon više sati automatski prestaje da se zagreva, ako su podešavanja nepromenjena.<br>▶ Isključite uređaj.<br>Po potrebi, podešavanje možete da izvršite iznova.<br><b>Savet:</b> Da biste u slučaju veoma dugih vremena pripreme izbegli neželjeno isključivanje uređaja, podesite trajanje.<br>→ "Vremenske funkcije", Stranica 11 |
| Na displeju se pojavljuje poruka sa <b>E</b> , npr. <b>E05-32</b> .           | Smetnja na elektronicima<br>1. Pritisnite taster <b>⊖</b> .<br>- Ako je potrebno, iznova podesite vreme.<br>✓ Ako se smetnja samo jednom pojavila, poruka o grešci će nestati.<br>2. Ako se poruka o grešci ponovo pojavi, pozovite servisnu službu. Navedite tačnu poruku o grešci i E-broj Vašeg uređaja.<br>→ "Korisnička služba", Stranica 26                                                                                        |

## 19.2 Zamena lampice za rernu

Ukoliko nestane osvetljenje u pećnici, zamenite lampicu za rernu.

**Napomena:** Halogene lampice od 230 V, 40 W, koje su otporne na vrelinu, dobićete kod servisne službe ili u specijalizovanoj trgovini. Upotrebljavajte samo ove lampice. Nove halogene lampice hvatajte samo sa čistom, suvom krpom. Na taj način se produžava vek trajanja lampice.

### **⚠ UPOZORENJE – Opasnost od opekotina!**

Uređaj i delovi koje možete da dodirnete se tokom rada zagrevaju.

- ▶ Budite pažljivi i ne dodirujte grejne elemente.
- ▶ Udaljite malu decu mlađu od 8 godina.

### **⚠ UPOZORENJE – Opasnost od strujnog udara!**

Prilikom zamene lampice, kontakti grla za lampicu su pod naponom.

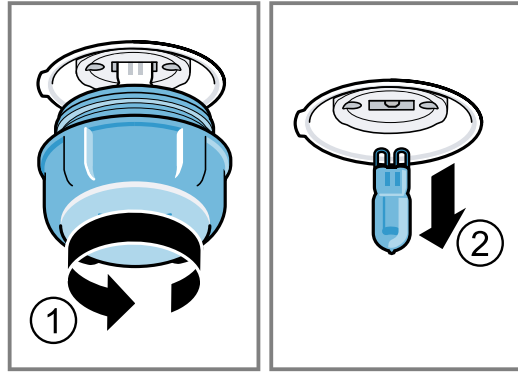
- ▶ Da ne bi došlo do električnog udara, pre zamene lampice se uverite da je uređaj isključen.

- ▶ Dodatno izvucite mrežni utikač ili isključite osigurač u kutiji sa osiguračima.

#### Zahtevi

- Uređaj je odvojen od mreže.
  - Pećnica se ohladila.
  - Postoji nova halogena lampica za zamenu.
1. Kako biste izbegli oštećenja, krpu za posuđe položite u pećnicu.
  2. Stakleni poklopac odvrnite na levo ①.

3. Izvucite halogenu lampicu bez okretanja ②.



4. Stavite novu halogenu lampicu i uglavite je u prihvatač. Obratite pažnju na položaj čivije.
5. U zavisnosti u tipa uređaja, stakleni poklopac poseduje zaptivni prsten. Postavite zaptivni prsten.
6. Zavrните stakleni poklopac.
7. Izvadite krpu za posuđe iz pećnice.
8. Povežite uređaj sa mrežom.

## 20 Odlaganje u otpad

Ovde možete saznati kako da pravilno odložite stare uređaje u otpad.

### 20.1 Odlaganje starih uređaja u otpad

Ekološki prihvatljivim odlaganjem u otpad mogu da se recikliraju dragocene sirovine.

1. Izvucite mrežni utikač mrežnog priključnog voda.
2. Presecite mrežni priključni vod.
3. Uređaj odložite u otpad na ekološki prihvatljiv način.

O aktuelnim načinima odlaganja u otpad informišite se kod svog specijalizovanog prodavca ili u svojoj opštinskoj odn. gradskoj upravi.



Ovaj je aparat označen u skladu sa evropskom smernicom 2012/19/EU o otpadnim električnim i elektronskim aparatima (waste electrical and electronic equipment - WEEE). Smernica određuje okvir za povratak i reciklažu otpadnih aparata koji važi u celoj Evropskoj Uniji.

## 21 Korisnička služba

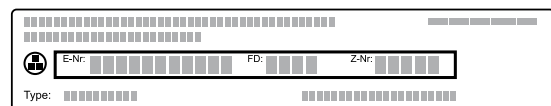
Ako imate neka pitanja u vezi korišćenja, ne možete sami da otklonite smetnju ili uređaj mora da se popravi, obratite se našoj korisničkoj službi.

Detaljnije informacije o trajanju i uslovima garancije u svojoj zemlji možete da dobijete od našeg korisničkog servisa, trgovca kod kojeg ste kupili uređaj ili na našoj veb-stranici.

Kada se obraćate korisničkom servisu, navedite broj proizvoda (E-Nr.) i fabrički broj (FD) svog uređaja. Podatke za kontakt korisničke službe naći ćete u priloženom spisku korisničkih službi ili na našoj veb-stranici. Ovaj proizvod sadrži izvore svetlosti G klase energetske efikasnosti.

### 21.1 Broj proizvoda (E-Nr.) i proizvodni broj (FD)

Broj proizvoda (E-Nr.) i proizvodni broj (FD-Nr.) možete da pronađete na tipskoj pločici uređaja. Pločicu sa oznakom tipa i brojevima naći ćete, kada otvorite vrata uređaja.



Da biste brzo mogli da pronađete podatke o uređaju i telefonski broj korisničke službe, podatke možete i da zabeležite.

## 22 Zagarantovan uspeh

Ovde možete pogledati podešavanja i najbolji pribor i posuđe koji odgovaraju različitim jelima. Preporuke su optimalno prilagođene vašem uređaju.

### 22.1 Napomene o pripremi

Prilikom pripreme jela, obratite pažnju na ove informacije.

- Temperatura i trajanje zavise od količine i recepta. Zato su navedeni opsezi za podešavanje. Najpre pokušajte sa najnižim vrednostima.
- Vrednosti za podešavanje važe za ubacivanje jela u hladnu pećnicu. Pribor ubacite u pećnicu tek nakon prethodnog zagrevanja.
- Izvadite nepotreban pribor iz pećnice.

### 22.2 Napomene za pečenje

Za pečenje koristite navedene visine.

| Pečenje na jednom nivou                 | Visina |
|-----------------------------------------|--------|
| Visoka peciva odnosno kalupi na rešetki | 2      |
| Pljosnata peciva odnosno peciva u plehu | 3      |

| Pečenje na dva nivoa | Visina |
|----------------------|--------|
| Univerzalna tepsija  | 3      |
| Pleh                 | 1      |
| Kalupi na rešetki:   | Visina |
| Prva rešetka         | 3      |
| Druga rešetka        | 1      |

| Pečenje na tri nivoa | Visina |
|----------------------|--------|
| Pleh                 | 5      |
| Univerzalna tepsija  | 3      |
| Pleh                 | 1      |

#### Napomene

- Prilikom pečenja na više nivoa upotrebljavajte vreo vazduh. Istovremeno ugurana peciva ne moraju istovremeno da budu gotova.
- Stavite kalupe jedan do drugog ili jedan iznad drugog u pećnicu.
- Za optimalan rezultat pečenja preporučujemo tamne kalupe od metala.

### 22.3 Napomene za pečenje i roštilj

Vrednosti za podešavanje važe sa ubacivanjem u hladnu pećnicu živinskog mesa, mesa ili ribe spremne za pečenje i sa temperaturom sličnoj onoj u frižideru.

- Što je veći komad živinskog mesa, mesa ili ribe, utoliko je niža temperatura i samim tim i trajanje pripreme.

- Nakon oko 1/2 do 2/3 navedenog vremena, okrenite živinsko meso, meso ili ribu.
- Za živinsko meso, dodajte malo tečnosti u posudu. Dno posude bi trebalo da bude pokriveno otprilike 1-2 cm.
- Kada okrećete živinsko meso, vodite računa o tome da prvo strana gde su prsa odnosno strana sa kožom bude dole.

#### Pečenje i roštiljanje na rešetki

Pečenje na rešetki je posebno pogodno za velike komade živinskog mesa ili više komada istovremeno.

- U zavisnosti od veličine i vrste namirnice za pečenje, dodajte do 1/2 litara vode u univerzalnu tepsiju. Od prikupljene moče možete da napravite sos. Pore toga, nastaje manje dima i pećnica se manje prlja.
- Vrata uređaja ostavite zatvorena tokom roštiljanja. Nikada ne roštiljajte sa otvorenim vratima.
- Namirnice za roštiljanje stavite na rešetku. Dodatno podmetnite univerzalnu tepsiju barem za jedan nivo niže tako da joj kosa strana bude okrenuta prema vratima. Na taj način se mast koja kaplje skuplja.

#### Pečenje u posudi

Kada pripremu vršite u zatvorenoj posudi, pećnica će biti čistija.

Vodite računa o uputstvima proizvođača posude za pečenje. Najpogodnije je posuđe od stakla.

#### Otvorena posuda

- Koristite visoki kalup.
- Posudu stavite na rešetku.
- Ukoliko nemate odgovarajuću posudu, upotrebljavajte univerzalnu tepsiju.

#### Zatvorena posuda

- Posudu stavite na rešetku.
- Meso, živinsko meso ili riba mogu da budu hrskavi i kada se pripremaju u zatvorenom pekaču. Koristite pekač sa staklenim poklopcem. Podesite višu temperaturu.

#### ⚠ UPOZORENJE – Opasnost od povrede!

Ukoliko vrelu staklenu posudu stavite na mokru ili hladnu podlogu, staklo može da pukne.

- ▶ Vrelu staklenu posudu odložite na suvi podmetač.

#### ⚠ UPOZORENJE – Opasnost od opekotina!

Kada otvorite poklopac nakon pečenja, može da izađe vrela para. U zavisnosti od temperature, para nije vidljiva.

- ▶ Podignite poklopac tako da vrela para može da izađe dalje od tela.
- ▶ Udaljite decu.

## 22.4 Izbor jela

| Hrana                                                      | Pribor / posude                         | Visina ubacivanja | Vrsta zagrevanja | Temperatura u °C / stepen za roštilj | Trajanje u minutima.                 |
|------------------------------------------------------------|-----------------------------------------|-------------------|------------------|--------------------------------------|--------------------------------------|
| Kolač od mučenog testa, fini                               | Četvrtasti kalup                        | 2                 |                  | 150-170                              | 60-80                                |
| Kolač od mučenog testa, 2 nivoa                            | Četvrtasti kalup                        | 3+1               |                  | 140-150                              | 70-85                                |
| Torta od voća ili svežeg sira sa biskvitom od prhkog testa | Kalup na otvaranje Ø 26 cm              | 2                 |                  | 170-190                              | 55-80                                |
| Biskvitna torta, 6 jaja                                    | Kalup na otvaranje prečnika 28 cm       | 2                 |                  | 150-160 <sup>1</sup>                 | 30-40                                |
| Biskvitni rolat                                            | Pleh                                    | 3                 |                  | 180-200 <sup>1</sup>                 | 10-15                                |
| Kolač od prhkog testa sa sočnim nadevom                    | Univerzalna tepsija                     | 2                 |                  | 160-180                              | 55-95                                |
| Kolač od dizanog testa sa sočnim nadevom                   | Univerzalna tepsija                     | 3                 |                  | 180-200                              | 30-55                                |
| Mafini                                                     | Kalup za mafine na rešetki              | 2                 |                  | 170-190                              | 20-40                                |
| Sitno pecivo od dizanog testa                              | Pleh                                    | 3                 |                  | 150-170                              | 20-30                                |
| Domaći keks                                                | Pleh                                    | 3                 |                  | 140-160                              | 15-25                                |
| Domaći keks, 2 ili 3 nivoa                                 | Univerzalna tepsija<br>Pleh             | 3+1<br>5+3+1      |                  | 140-160                              | 15-25                                |
| Hleb, 1000 g (u četvrtastom kalupu, slobodno uguran)       | Univerzalna tepsija<br>Četvrtasti kalup | 2                 |                  | 200-220                              | 35-50                                |
| Pica, sveža                                                | Pleh                                    | 3                 |                  | 190-210                              | 20-30                                |
| Pica, sveža, tanko testo                                   | Okrugli pleh za picu                    | 2                 |                  | 250-270 <sup>1</sup>                 | 8-13                                 |
| Francuska pita                                             | Kalup za tart                           | 2                 |                  | 190-210                              | 25-35                                |
| Nabujak, pikantan, kuvani sastojci                         | Vatrostalna posuda                      | 2                 |                  | 200-220                              | 30-60                                |
| Pile, 1,3 kg, nepunjeno                                    | Otvorena posuda                         | 2                 |                  | 200-220                              | 60-70                                |
| Sitni delovi pileta, po 250 g                              | Otvorena posuda                         | 3                 |                  | 220-230                              | 30-35                                |
| Guska, nepunjena, 3 kg                                     | Otvorena posuda                         | 2                 |                  | <b>1.</b> 140<br><b>2.</b> 160       | <b>1.</b> 130-140<br><b>2.</b> 50-60 |
| Svinjsko pečenje, bez kože, npr. vrat, 1,5 kg              | Otvorena posuda                         | 2                 |                  | 160-170                              | 150-160                              |
| Govedi file, srednje pečen, 1 kg                           | Rešetka<br>Univerzalna tepsija          | 3                 |                  | 210-220                              | 40-50 <sup>2</sup>                   |
| Dinstano goveđe pečenje, 1,5 kg                            | Zatvorena posuda                        | 2                 |                  | 200-220                              | 130-150 <sup>3</sup>                 |
| Rozbif, srednji, 1,5 kg                                    | Rešetka<br>Univerzalna tepsija          | 3                 |                  | 200-220                              | 60-70 <sup>2</sup>                   |
| Hamburger, 3-4 cm visine                                   | Rešetka                                 | 4                 |                  | 3                                    | 25-30 <sup>4</sup>                   |
| Jagneći but, bez kostiju, srednje pečen, 1,0 kg            | Otvorena posuda                         | 2                 |                  | 170-190                              | 70-80 <sup>5</sup>                   |
| Riba, grilovana, cela, 300 g, npr. pastrmka                | Rešetka                                 | 2                 |                  | 160-180                              | 20-30 <sup>6</sup>                   |

<sup>1</sup> Prethodno zagrejte uređaj.

<sup>2</sup> Okrenite jelo posle 1/2-2/3 ukupnog vremena.

<sup>3</sup> Na početku dodajte tečnost u posudu, koja treba da pokrije 2/3 komada mesa koji se peče

<sup>4</sup> Okrenite jelo posle 2/3 ukupnog vremena.

<sup>5</sup> Jelo nemojte okretati. Dno prekrijte vodom.

<sup>6</sup> Univerzalnu tepsiju ubacite ispod rešetke.

## 22.5 Jogurt

Pomoću ovog uređaja možete da pravite jogurt.

### Pripremanje jogurta

1. Izvadite pribor i držače iz pećnice.

2. Prethodno pripremljenu masu jogurta sipajte u male posude, npr. u šolje ili male čaše.
3. Posude prekrijte folijom, npr. providnom folijom.
4. Posude postavite na dno pećnice.
5. Uređaj podesite u skladu sa preporukom za podešavanje.

6. Nakon pripreme ostavite jogurt u frižider da se ohladi.

### Preporuke za podešavanje za jogurt

| Hrana  | Pribor / posude   | Visina ubacivanja | Vrsta zagrevanja         | Temperatura u °C | Trajanje u minutima. |
|--------|-------------------|-------------------|--------------------------|------------------|----------------------|
| Jogurt | Kalupi za porcije | Dno pećnice       | <input type="checkbox"/> | 40-45            | 8-9 sati             |

### 22.6 Priprema na umerenoj temperaturi

Priprema na umerenoj temperaturi je sporije pečenje na nižoj temperaturi. Zbog toga se naziva i priprema na niskim temperaturama.

#### Priprema jela na umerenoj temperaturi

##### Zahtevi

- Upotrebljavajte samo sveže i higijenski besprekorno mesto bez kostiju.
- Započnite režim rada samo kada je pećnica potpuno ohlađena.

- Pećnicu i posudu prethodno zagrejte otprilike 15 minuta.
- Na ringli kratko ispecite meso sa svih strana na visokoj temperaturi.
- Meso odmah stavite u pećnicu u prethodno zagrejanu posudu.
- Vrata uređaja držite zatvorena da biste dobili ravnomernu temperaturu.

### Preporuke za podešavanje za pripremu na umerenoj temperaturi

| Hrana                                            | Pribor / posude | Visina ubacivanja | Vrsta zagrevanja         | Trajanje pečenja u min. | Temperatura u °C | Trajanje u minutima. |
|--------------------------------------------------|-----------------|-------------------|--------------------------|-------------------------|------------------|----------------------|
| Pačija prsa, po 300 g                            | Otvorena posuda | 2                 | <input type="checkbox"/> | 6-8                     | 95 <sup>1</sup>  | 60-70                |
| Svinjski file, ceo                               | Otvorena posuda | 2                 | <input type="checkbox"/> | 4-6                     | 85 <sup>1</sup>  | 75-100               |
| Govedi but, debljine 6-7 cm, 1,5 kg, dobro pečen | Otvorena posuda | 2                 | <input type="checkbox"/> | 6-8                     | 100 <sup>1</sup> | 160-220              |
| Govedi file, debljine 4-6 cm, 1 kg               | Otvorena posuda | 2                 | <input type="checkbox"/> | 6-8                     | 85 <sup>1</sup>  | 90-150               |
| Teleći medaljoni, debljine 4 cm                  | Otvorena posuda | 2                 | <input type="checkbox"/> | 4                       | 80 <sup>1</sup>  | 50-70                |
| Jagnjeća plečka, bez kosti, po 200 g             | Otvorena posuda | 2                 | <input type="checkbox"/> | 4                       | 85 <sup>1</sup>  | 30-70                |

<sup>1</sup> Prethodno zagrejte uređaj.

### 22.7 Jela za proveru

Ovaj pregled smo kreirali za institute za proveru kvaliteta, kako bi olakšali proveru uređaja u skladu sa EN 60350-1.

#### Pečenje

Prilikom pečenja jela za proveru, obratite pažnju na ove informacije.

##### Opšte napomene

- Vrednosti za podešavanje važe za stavljanje u hladnu pećnicu.
- Vodite računa o napomenama za prethodno zagrevanje iz tabele. Vrednosti za podešavanje važe bez brzog zagrevanja.
- Za pečenje upotrebite najpre niže navedene temperature.

##### Visine za ubacivanje

Visine za ubacivanje za pečenje na dva nivoa:

**Napomena:** Peciva koja su istovremeno postavljena na plehove ili u kalupe ne moraju da budu gotova u isto vreme.

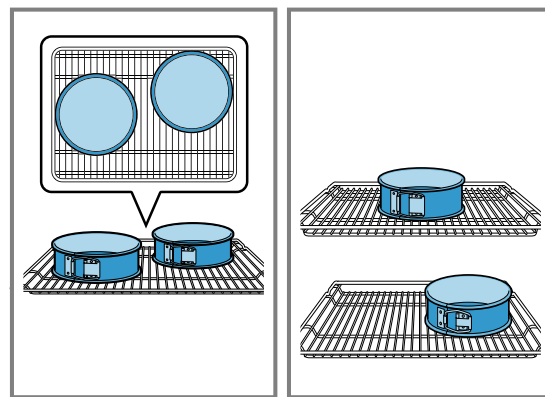
- Univerzalna tepsija: visina 3  
Pleh: visina 1
- Kalupi na rešetki  
Prva rešetka: visina 3  
Druga rešetka: visina 1

Visine za ubacivanje za pečenje na tri nivoa:

- Pleh: visina 5  
Univerzalna tepsija: visina 3  
Pleh: visina 1

Pečenje sa dva kalupa na otvaranje:

Stavite kalupe jedan do drugog ili jedan iznad drugog u pećnicu.



### Preporuke za podešavanje za pečenje

| Hrana                     | Pribor / posude            | Visina ubacivanja | Vrsta zagrevanja | Temperatura u °C     | Trajanje u minutima. |
|---------------------------|----------------------------|-------------------|------------------|----------------------|----------------------|
| Pecivo iz šprica          | Pleh                       | 3                 | ☐                | 140-150 <sup>1</sup> | 25-35                |
| Pecivo iz šprica          | Pleh                       | 3                 | ☉                | 140-150 <sup>1</sup> | 20-30                |
| Pecivo iz šprica, 2 nivoa | Univerzalna tepsija + Pleh | 3 + 1             | ☉                | 140-150 <sup>1</sup> | 25-35                |
| Pecivo iz šprica, 3 nivoa | Univerzalna tepsija + Pleh | 5 + 3 + 1         | ☉                | 130-140 <sup>1</sup> | 35-55                |
| Sitni kolači              | Pleh                       | 3                 | ☐                | 150 <sup>1</sup>     | 25-35                |
| Sitni kolači              | Pleh                       | 3                 | ☉                | 150 <sup>1</sup>     | 20-30                |
| Sitni kolači, 2 nivoa     | Univerzalna tepsija + Pleh | 3 + 1             | ☉                | 140 <sup>1</sup>     | 25-35                |
| Kolačići, 3 nivoa         | Univerzalna tepsija + Pleh | 5 + 3 + 1         | ☉                | 140 <sup>1</sup>     | 25-35                |
| Vodeni biskvit            | Kalup na otvaranje Ø 26 cm | 2                 | ☐                | 160-170 <sup>2</sup> | 25-35                |
| Vodeni biskvit            | Kalup na otvaranje Ø 26 cm | 2                 | ☉                | 160-170              | 30-35                |
| Vodeni biskvit, 2 nivoa   | Kalup na otvaranje Ø 26 cm | 3 + 1             | ☉                | 150-160 <sup>2</sup> | 35-50                |

<sup>1</sup> Prethodno zagrejte uređaj 5 minuta. Nemojte koristiti funkciju brzog zagrevanja.

<sup>2</sup> Prethodno zagrejte uređaj. Nemojte koristiti funkciju brzog zagrevanja.

### Preporuke za podešavanje za roštilj

| Hrana        | Pribor / posude | Visina ubacivanja | Vrsta zagrevanja | Temperatura u °C / stepen za roštilj | Trajanje u minutima. |
|--------------|-----------------|-------------------|------------------|--------------------------------------|----------------------|
| Prepek tosta | Rešetka         | 5                 | ☐                | 3                                    | 5-6                  |


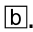
## 23 Uputstvo za montažu

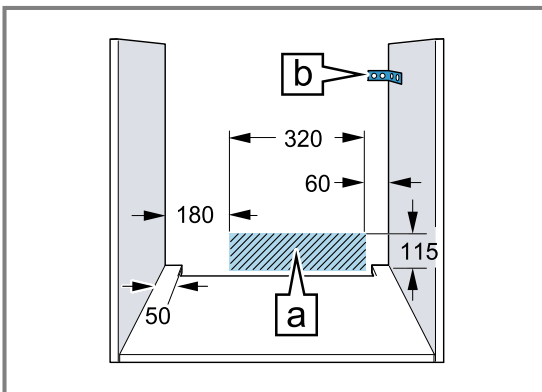
Prilikom montiranja uređaja obratite pažnju na ove informacije.



### **⚠️ 23.1 Opšte napomene za montažu**

Pre nego što počnete sa ugradnjom uređaja, pogledajte ove napomene.

- Samo stručna ugradnja prema ovom uputstvu za montažu garantuje sigurnu upotrebu. U slučaju oštećenja zbog pogrešne ugradnje, odgovornost preuzima montažer.
- Posle raspakivanja proverite uređaj. U slučaju da postoji oštećenje nastalo tokom transporta, nemojte da ga priključujete.
- Pre puštanja u rad, iz pećnice i sa vrata izvadite lepljive folije i ambalažu.
- Uvažite uputstva za montažu i ugradnju dodatnog pribora.
- Ugradni nameštaj mora biti otporan na temperature do 95 °C, a susedne prednje strane nameštaja do 70 °C.
- Nemojte ugrađivati uređaj iza ukrasnih vrata ili vrata na nameštaju. Postoji opasnost usled pregrevanja.
- Radove na isecanju nameštaja izvedite pre umetanja uređaja. Uklonite piljevinu. Može da utiče na funkciju električnih komponenti.
- Priključna utičnica uređaja mora da se nalazi u zoni osenčene površine  ili izvan prostora za ugradnju. Nepričvršćeni nameštaj morate pričvrstiti na zid uobičajenim uglom .



- Da biste izbegli posekotine, nosite zaštitne rukavice. Delovi, koji su tokom montaže pristupačni, mogu da imaju oštre ivice.
- Podaci za dimenzije na slici u mm.

### **⚠️ UPOZORENJE – Opasnost od požara!**

Upotreba produženog kabla za napajanje i nedozvoljenih adaptera predstavlja izvor opasnosti.

- ▶ Nemojte da upotrebljavate letve sa višestrukim utičnicama.
- ▶ Koristite isključivo produžne kablove koji su sertifikovani, koji imaju poprečni presek od najmanje 1,5 mm<sup>2</sup> i koji ispunjavaju odgovarajuće nacionalne bezbednosne zahteve.
- ▶ Ako vam je kabl za napajanje suviše kratak, obratite se korisničkom servisu.
- ▶ Upotrebljavajte samo adaptere koje je odobrio proizvođač.

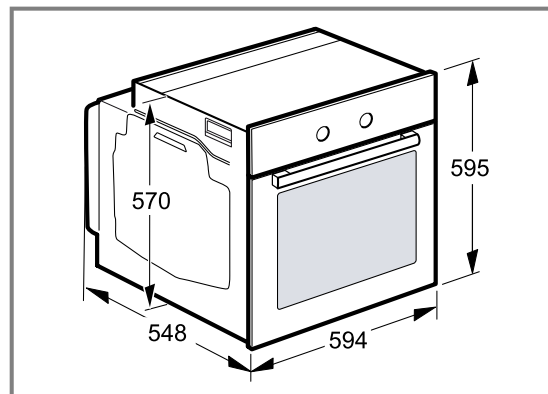
### **PAŽNJA!**

Ako se uređaj nosi držeći se za dršku od vrata, ona se može odlomiti. Drška od vrata ne može da izdrži težinu uređaja.

- ▶ Uređaj nemojte da nosite ili držite za dršku na vratima.

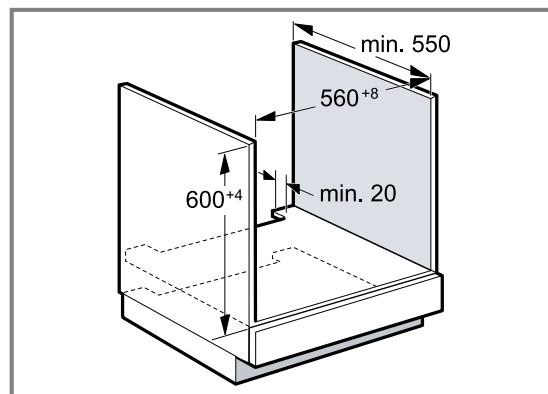
### **23.2 Dimenzije uređaja**

Ovde ćete naći dimenzije uređaja



### **23.3 Ugradnja ispod radne ploče**

Za ugradnju ispod radne ploče, obratite pažnju na dimenzije i napomene za ugradnju.

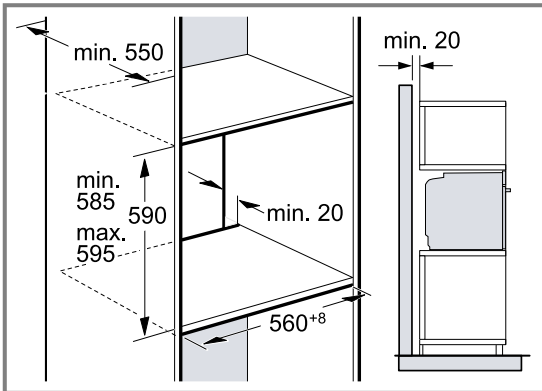


- Za ventilaciju uređaja, međudno mora da poseduje preoz za ventilaciju.

- U kombinaciji sa indukcionim pločama za kuvanje, prerez između radne ploče i uređaja ne smete da zatvorite dodatnim letvama.
- Radna ploča mora da se pričvrsti na ugradni nameštaj.
- Obratite pažnju na uputstvo za montažu ploče za kuvanje, ukoliko postoji.

### 23.4 Ugradnja u visokom kuhinjskom elementu

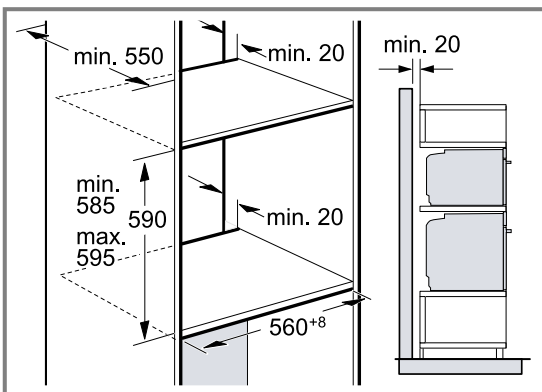
Za ugradnju u visokom kuhinjskom elementu, obratite pažnju na dimenzije i napomene za ugradnju.



- Za ventilaciju uređaja, međudna moraju da poseduju isečak za provetranje.
- Ako visoki kuhinjski element pored zadnjih zidova elementa ima još jedan zadnji zid, morate da ga uklonite.
- Uređaj ugradite na visinu tako da bez problema možete da uzimate pribor.

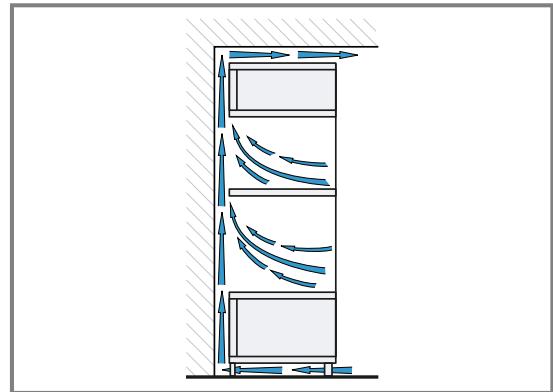
### 23.5 Ugradnja dva uređaja jedan na drugi

Vaš uređaj se takođe može ugraditi iznad ili ispod drugog uređaja. Za ugradnju uređaja jedan na drugi, obratite pažnju na dimenzije i napomene za ugradnju.



- Za ventilaciju uređaja, vodoravne pregrade moraju da poseduju prerez za ventilaciju.
- Da bi bila osigurana adekvatna ventilacija za oba uređaja, potreban je otvor za ventilaciju od najmanje 200 cm<sup>2</sup> u predelu postolja. U tu svrhu isecite masku postolja ili postavite ventilacionu rešetku.

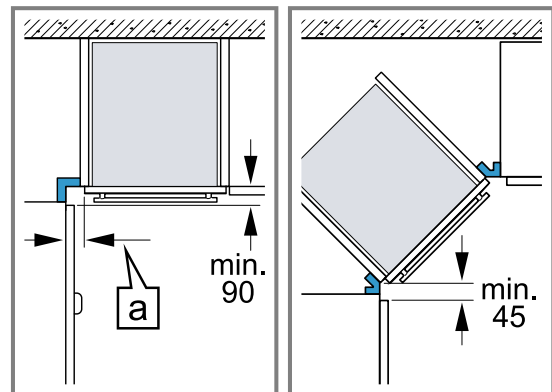
- Vodite računa da bude ostvarena razmena vazduha u skladu sa skicom.



- Uređaje ugradite na visinu tako da bez problema možete da uzimate pribor.

### 23.6 Ugradnja u ugao

Za ugradnju u uglu, obratite pažnju na dimenzije i napomene za ugradnju.



- Da biste mogli da otvorite vrata uređaja, prilikom ugradnje u ugao uzmite u obzir minimalne dimenzije. Dimenzija [a] zavisi od debljine prednjeg dela nameštaja i ručke.

### 23.7 Električni priključak

Radi bezbednog električnog priključivanja uređaja, pridržavajte se ovih napomena.

- Uređaj odgovara klasi zaštite I i sme da se koristi samo uz zaštitni priključak za uzemljenje.
- Zaštita mora da bude u skladu sa nominalnim vrednostima na pločici sa oznakom tipa i važećim lokalnim propisima.
- Uređaj mora kod svih radova na montaži da bude bez napona.
- Uređaj smete da priključite samo pomoću priključnog kabla koji se isporučuje.
- Priključni kabl morate da utaknete na zadnjoj strani uređaja tako da se čuje zvuk kliktanja. Priključni kabl od 3 m možete da dobijete u korisničkom servisu.
- Priključni kabl sme da se zameni samo originalnim kablom. Ovaj kabl možete dobiti u korisničkom servisu.
- Ugradnjom mora da bude zagarantovana zaštita od dodirivanja.



### Električno priključivanje uređaja sa utikačem sa zaštitnim kontaktom

**Napomena:** Uređaj smete da priključite samo na propisno instaliranu utičnicu sa zaštitnim kontaktom.

- ▶ Utikač utaknite u utičnicu sa zaštitnim kontaktom. Kada se uređaj ugradi, pristup mrežnom utikaču mrežnog priključnog kabla mora biti slobodan. Ukoliko slobodan pristup mrežnom utikaču nije moguć, u fiksno sprovedenoj električnoj instalaciji se mora ugraditi svepolni mehanizam za razdvajanje, u skladu sa uslovima instalacije.

### Električno priključivanje uređaja bez utikača sa zaštitnim kontaktom

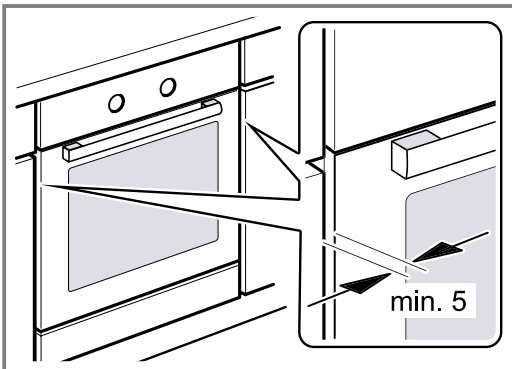
**Napomena:** Samo ovlašćeni stručnjak sme da priključi uređaj. Ukoliko dođe do oštećenja usled pogrešnog priključivanja, gubite pravo na garanciju.

U fiksno sprovedenoj električnoj instalaciji se mora ugraditi svepolni mehanizam za razdvajanje, u skladu sa uslovima instalacije.

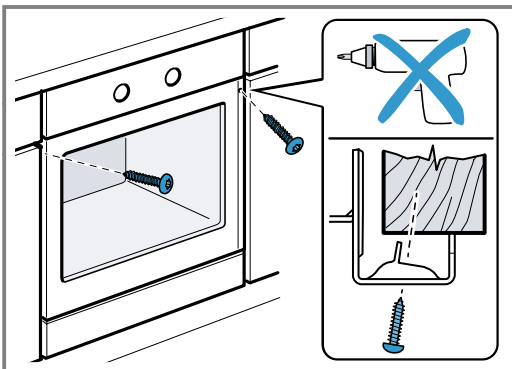
1. Identifikujte fazni i neutralni ("nula") provodnik u priključnoj utičnici.  
U slučaju pogrešnog priključka uređaj može da bude oštećen.
2. Priključivanje vršite prema slici priključka. Napon videti na pločici sa oznakom tipa.
3. Povežite žile mrežnog priključnog kabla u skladu sa kodiranjem boja:
  - zeleno-žuta = uzemljenje ⊕
  - plava = neutralni ("nulti") vod
  - smeđa = faza (spoljašnji vod)

## 23.8 Ugradnja uređaja

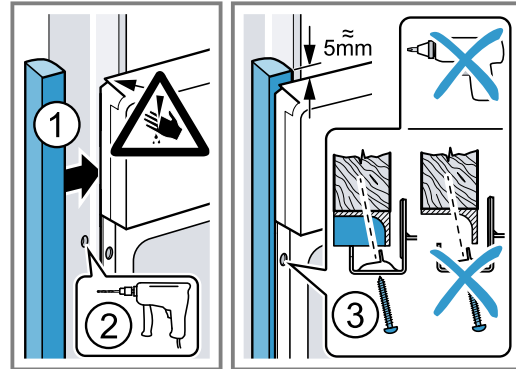
1. Ugurajte ceo uređaj i poravnajte ga po sredini.



2. Pričvrstite uređaj pomoću zavrtnja.



3. Za kuhinje koje nemaju ručke već vertikalne ruko-hvate:
  - Postavite odgovarajući komad za punjenje ① da biste prekrili moguće oštre ivice i osigurali sigurnu montažu.
  - Izradite otvore na aluminijumskim profilima za vijčani spoj ②.
  - Uređaj pričvrstite odgovarajućim zavrtnjem ③.



**Napomena:** Prorez između radne ploče i uređaja ne smete da zatvorite dodatnim letvama. Na bočne zidove prerađenog ormara ne smete da postavljate letve za zaštitu od toplote.

## 23.9 Demontaža uređaja

1. Uređaj isključite sa napona.
2. Otpustite pričvrstne zavrtnje.
3. Malo podignite uređaj i sasvim ga izvucite.





A series of horizontal lines for writing, starting from the top and extending down to the bottom of the page. The lines are evenly spaced and cover the majority of the page's width.



## Thank you for buying a Bosch Home Appliance!

Register your new device on MyBosch now and profit directly from:

- **Expert tips & tricks for your appliance**
- **Warranty extension options**
- **Discounts for accessories & spare-parts**
- **Digital manual and all appliance data at hand**
- **Easy access to Bosch Home Appliances Service**

Free and easy registration – also on mobile phones:

[www.bosch-home.com/welcome](http://www.bosch-home.com/welcome)

**BOSCH**  
HOME APPLIANCES  
**SERVICE**

## Looking for help? You'll find it here.

Expert advice for your Bosch home appliances, help with problems or a repair from Bosch experts.

Find out everything about the many ways Bosch can support you:

[www.bosch-home.com/service](http://www.bosch-home.com/service)

Contact data of all countries are listed in the attached service directory.

### **BSH Hausgeräte GmbH**

Carl-Wery-Straße 34

81739 München, GERMANY

[www.bosch-home.com](http://www.bosch-home.com)

A Bosch Company



**9001666012** (011220)

sr