



**BOSCH**

**Register** your  
new device on  
MyBosch now and  
get free benefits:  
**[bosch-home.com/  
welcome](https://bosch-home.com/welcome)**



# Vgradna pečica

HB..78...

[sl] Uporabniški priročnik in navodila za montažo

# Za dodatne informacije glejte digitalni uporabniški priročnik.



## Kazalo

### NAVODILA ZA UPORABO

1	Varnost .....	2
2	Preprečevanje materialne škode.....	5
3	Varstvo okolja in varčevanje .....	5
4	Spoznavanje.....	6
5	Pribor .....	8
6	Pred prvo uporabo .....	9
7	Osnovno upravljanje.....	10
8	Hitro segrevanje .....	10
9	Časovne funkcije .....	10
10	Programi .....	12
11	Otroško varovalo .....	14
12	Nastavitev za sabat .....	15
13	Osnovne nastavitve .....	15
14	Čiščenje in nega.....	16
15	Piroliza .....	18
16	Pomoč pri čiščenju .....	19
17	Ogrodje .....	19
18	Vrata aparata .....	21
19	Odpravljanje motenj.....	24
20	Odstranjevanje .....	25
21	Servisna služba.....	25
22	Tako vam bo uspelo.....	26
23	NAVODILA ZA MONTAŽO.....	29
23.1	Splošna navodila za namestitev .....	29

## 1 Varnost

Upoštevajte naslednja varnostna navodila.

### 1.1 Splošna navodila

- Skrbno preberite ta navodila.
- Navodila za uporabo in informacije o izdelku shranite za kasnejšo uporabo ali za novega lastnika.
- Če opazite poškodbo zaradi transporta, aparata ne priključite.

### 1.2 Namenska uporaba

Ta aparat je primeren izključno za vgradnjo. Upoštevajte posebna navodila za montažo. Aparat lahko brez vtiča priključi samo pooblaščen strokovnjak. Pri poškodbah zaradi napačne priključitve garancija ne velja.

Aparat uporabljajte samo:

- za pripravo jedi in pijač.
- v domačem gospodinjstvu in v zaprtih prostorih domačega okolja.
- do najvišje nadmorske višine 4000 m.

Aparata ne uporabljajte:

- z zunanjo časovno stikalno uro ali daljinskim upravljalnikom.

### 1.3 Omejitev kroga uporabnikov

Ta aparat lahko otroci, starejši od 8 let, ter osebe z zmanjšanimi fizičnimi, senzoričnimi ali duševnimi sposobnostmi ali osebe, ki ne razpolagajo z izkušnjami in/ali znanjem uporabljajo le, ko so pod nadzorom, ali če so bili poučeni o varni uporabi in so razumeli nevarnosti, ki izhajajo iz uporabe aparata.

Otroci se ne smejo igrati z aparatom.

Otroci ne smejo čistiti ali vzdrževati aparata, razen če so stari več kot 15 let ali starejši in so pod nadzorom.

Otroci, mlajši od 8 let, naj se ne približujejo aparatu in priključnemu kablu.

## 1.4 Varna uporaba

Pribor mora biti vedno pravilno obrnjen, ko ga vstavite v notranjost pečice.

→ "Pribor", Stran 8

### **⚠ OPOZORILO – Nevarnost požara!**

Vnetljivi predmeti, shranjeni v notranjosti pečice, se lahko vnamejo.

- ▶ Vnetljivih predmetov nikoli ne shranjujte v notranjosti pečice.
- ▶ Če se iz pečice kadi, morate izklopiti aparat ali potegniti vtič iz vtičnice in pustiti vrata zaprta, da zadušite morebitne plamene.

Ostanki hrane, masti in sokov od pečenja se lahko vnamejo.

- ▶ Pred uporabo odstranite grobo umazanijo iz notranjosti pečice, z grelnih elementov in s pribora.

Ko odprete vrata aparata, nastane vlek zraka. Papir za peko se lahko dotakne grelnih elementov in se vname.

- ▶ Papirja za peko med predgrevanjem in med pripravo jedi nikoli ne položite na pribor, ne da bi ga pritrdili.
- ▶ Papir za peko vedno ustrezno obrežite in ga obtežite s posodo ali modelom.

### **⚠ OPOZORILO – Nevarnost opeklin!**

Aparat in njegovi dostopni deli se med uporabo segrejejo.

- ▶ Pazite, da se ne dotaknete grelnikov.
- ▶ Otroci, mlajši od 8 let, naj se ne približujejo aparatu.

Pribor ali posoda se močno segrejeta.

- ▶ Ko odstranjujete vroč pribor ali posodo iz pečice, vedno uporabljajte prijematke.

Alkoholni hlapi se v vroči pečici lahko vnamejo.

- ▶ Jedem dodajte samo majhne količine visokoodstotnih pijač.
- ▶ Vrata aparata odprite previdno.

### **⚠ OPOZORILO – Nevarnost oparin!**

Dostopni deli se med delovanjem segrejejo.

- ▶ Nikoli se ne dotikajte vročih delov.
- ▶ Otrokom ne dovolite v bližino.

Ko odprete vrata aparata, lahko iz njega uhaja vroča para. Para je glede na temperaturo lahko nevidna.

- ▶ Vrata aparata odprite previdno.
- ▶ Otrokom ne dovolite v bližino.

Zaradi vode v vroči notranjosti pečice lahko nastane vroča vodna para.

- ▶ Nikoli ne nalivajte vode v vročo notranjost pečice.

### **⚠ OPOZORILO – Nevarnost poškodb!**

Opraskano steklo na vratih aparata lahko poči.

- ▶ Za čiščenje stekla na vratih pečice ne uporabljajte grobih abrazivnih čistil ali ostrih kovinskih strgal, ker se površina lahko opraska.

Aparat in deli aparata, ki se jih lahko dotaknete, so lahko ostri.

- ▶ Pri uporabi in čiščenju bodite previdni.
  - ▶ Po možnosti nosite zaščitne rokavice.
- Tečaji vrat aparata se pri odpiranju in zapiranju premikajo, zato se lahko priščipnete.

- ▶ Ne dotikajte se predela s tečaji.

Sestavni deli v vratih aparata imajo lahko ostre robove.

- ▶ Nosite zaščitne rokavice.

### **⚠ OPOZORILO – Nevarnost električnega udara!**

Nestrokovna popravila so nevarna.

- ▶ Popravila aparata sme izvajati samo izšolano strokovno osebje.
- ▶ Za popravilo aparata je dovoljeno uporabljati samo originalne nadomestne dele.
- ▶ Če je omrežni priključni vodnik tega aparata poškodovan, ga mora zamenjati izšolano strokovno osebje.

Poškodovana izolacija omrežnega priključnega kabla je nevarna.

- ▶ Omrežni priključni kabel nikoli ne sme priti v stik z vročimi deli stroja ali viri toplote.
- ▶ Omrežni priključni kabel nikoli ne sme priti v stik z ostrimi konicami ali robovi.
- ▶ Omrežnega priključnega kabla nikoli ne prepogibajte, stiskajte ali spreminjajte.

Vdirajoča vlaga lahko povzroči električni udar.

- ▶ Za čiščenje aparata ne uporabljajte parnega čistilnika ali visokotlačnega čistilnika.

Poškodovan aparat ali poškodovan omrežni priključni kabel je nevaren.

- ▶ Nikoli ne uporabljajte poškodovanega aparata.
- ▶ Nikoli ne vlecite za priključni kabel, da izklučite aparat iz električnega omrežja. Vedno vlecite za vtič omrežnega priključnega kabla.

- ▶ Če je aparat ali omrežni priključni kabel v okvari, takoj izvlecite vtič omrežnega priključnega kabla iz vtičnice ali izklopite varovalko v omarici z varovalkami.
- ▶ Pokličite pooblaščen servis. → *Stran 25*

### **⚠ OPOZORILO – Nevarnost zadušitve!**

Otroci se lahko zavijejo v embalažo ali pa si slednje potegnejo preko glave in se tako zadušijo.

- ▶ Poskrbite, da otroci ne bodo prišli v stik z embalažnim materialom.
- ▶ Ne dovolite otrokom, da se igrajo z embalažnim materialom.

Otroci lahko vdihnejo ali pogoltnejo majhne dele in se tako zadušijo.

- ▶ Poskrbite, da otroci ne bodo prišli v stik z majhnimi deli.
- ▶ Ne dovolite otrokom, da se igrajo z majhnimi deli.

## **1.5 Halogenska luč**

### **⚠ OPOZORILO – Nevarnost opeklin!**

Luči v notranjosti pečice se močno segrejejo. Nevarnost opeklin obstaja tudi nekaj časa po izklopu.

- ▶ Ne dotikajte se steklenega pokrova.
- ▶ Pri čiščenju se izogibajte stiku s kožo.

### **⚠ OPOZORILO – Nevarnost električnega udara!**

Pri menjavi žarnice so kontakti okovja žarnice pod napetostjo.

- ▶ Pred menjavo žarnice se prepričajte, da je stroj izklopljen, da preprečite električni udar.
- ▶ Poleg tega izvlecite vtič iz vtičnice ali izklopite varovalko v omarici z varovalkami.

## **1.6 Funkcija čiščenja**

### **⚠ OPOZORILO – Nevarnost požara!**

Razsuti ostanki jedi, maščoba in sok od pečenke se med čiščenjem lahko vnamejo.

- ▶ Pred vsakim zagonom funkcije čiščenja odstranite grobo umazanijo iz notranjosti pečice.

▶ Pribora nikoli ne čistite skupaj s pečico. Med čiščenjem je aparat na zunanji strani zelo vroč.

- ▶ Na ročaj vrat nikoli ne obešajte vnetljivih predmetov, npr. kuhinjskih krp.
- ▶ Sprednja stran aparata naj bo prosta.
- ▶ Otrokom ne dovolite v bližino.

Če je tesnilo vrat poškodovano, okoli vrat uhaja veliko toplote.

- ▶ Tesnila ne drgnite in ga ne odstranite.
- ▶ Nikoli ne uporabljajte aparata s poškodovanim tesnilom ali brez tesnila.

### **⚠ OPOZORILO – Nevarnost resne ogroženosti zdravja!**

Aparat se med funkcijo čiščenja močno segreje. Premaz proti prijemanju na pekačih in modelih se uniči in razvijejo se strupeni plini.

- ▶ Ko uporabljate funkcijo čiščenja, skupaj s pečico nikoli ne čistite pekačev in modelov s premazom proti prijemanju.
- ▶ Pribora nikoli ne čistite skupaj s pečico.

### **⚠ OPOZORILO – Nevarnost ogroženosti zdravja!**

Pri funkciji čiščenja se notranjost pečice segreje na zelo visoko temperaturo, tako da ostanki od pečenja, peke na žaru in peke zgorejo. Pri tem se sproščajo hlapi, ki lahko dražijo sluznico.

- ▶ Med funkcijo čiščenja izdatno zračite kuhinjo.
- ▶ Ne zadržujte se dolgo v prostoru.
- ▶ Otrokom in domačim živalim ne dovolite v bližino.

### **⚠ OPOZORILO – Nevarnost opeklin!**

Notranjost pečice se med funkcijo čiščenja zelo segreje.

- ▶ Nikdar ne odpirajte vrat aparata.
- ▶ Počakajte, da se aparat ohladi.
- ▶ Otrokom ne dovolite v bližino.

⚠ Med funkcijo čiščenja se aparat na zunanji strani močno segreje.

- ▶ Nikoli se ne dotikajte vrat aparata.
- ▶ Počakajte, da se aparat ohladi.
- ▶ Otrokom ne dovolite v bližino.

## 2 Preprečevanje materialne škode

### 2.1 Splošno

#### POZOR!

Predmeti na dnu pečice pri temperaturi nad 50 °C povzročijo zastoj visoke temperature. Čas peke se spremeni in emajl se poškoduje.

- ▶ Na dno pečice nikoli ne polagajte pribora, papirja za peko ali folije kakršne koli vrste.
- ▶ Posodo postavite na dno notranjosti pečice samo, če je nastavljena temperatura, nižja od 50 °C.

Ko je v vroči notranjosti pečice voda, nastane vodna para. Sprememba temperature lahko povzroči poškodbe.

- ▶ Nikoli ne nalivajte vode v vročo notranjost pečice.
- ▶ Na dno notranjosti pečice nikoli ne postavljajte posode z vodo.

Če je v notranjosti pečice dalj časa vlaga, lahko nastane korozija.

- ▶ Po uporabi počakajte, da se notranjost aparata posuši.
- ▶ Vlažnih živil ne shranjujte dolgo v zaprti notranjosti pečice.
- ▶ V notranjosti pečice ne shranjujte živil.

Če pustite, da se pečica ohlaja pri odprtih vratih, se sosednje pohištvo sčasoma poškoduje.

- ▶ Po delovanju z visokimi temperaturami naj se notranjost pečice vedno ohlaja pri zaprtih vratih.

- ▶ Med vrata aparata ne ukleščite predmetov.
  - ▶ Samo pri delovanju z veliko vlage lahko pustite, da se notranjost pečice posuši pri odprtih vratih.
- Sadni sok, ki kaplja s pekača, pušča madeže, ki jih ni mogoče odstraniti.
- ▶ Pri zelo sočnem sadnem pecivu pekača ne oblagajte preobilno.
  - ▶ Po možnosti uporabite globlji univerzalni pekač. Čistilo za pečice v vroči pečici poškoduje emajl.
  - ▶ Čistila za pečice nikoli ne uporabite v topli pečici.
  - ▶ Pred naslednjim segrevanjem odstranite vse ostanke iz notranjosti pečice in z vrat aparata.

Če je tesnilo zelo umazano, se vrata aparata med delovanjem ne zaprejo več pravilno. Lahko pride do poškodb sosednjega pohištva.

- ▶ Tesnilo naj bo vedno čisto.
- ▶ Nikoli ne uporabljajte aparata s poškodovanim tesnilom ali brez tesnila.

Če vrata aparata uporabljate za sedenje ali odlaganje, se lahko poškodujejo.

- ▶ Na odprta vrata aparata ne postavljajte, polagajte, obešajte ali naslanjajte ničesar.
- ▶ Na vrata aparata ne postavljajte posode ali pribora. Pri nekaterih tipih aparata lahko pribor med zapiranjem vrat aparata opraska steklo vrat.
- ▶ Pribor vedno vstavite v pečico do prislona.

## 3 Varstvo okolja in varčevanje

### 3.1 Odlaganje embalaže novega aparata

Material embalaže je okolju prijazen in primeren za ponovno uporabo.

- ▶ Posamezne sestavne dele ločeno sortirajte v odpad.

### 3.2 Varčevanje z energijo

Če upoštevate te napotke, bo vaš aparat porabil manj električne energije.

Aparat predgrejte samo, če je tako navedeno v receptu ali v priporočenih nastavitvah.

- Če aparata ne predgrevate, prihranite do 20 % energije.

Uporabljajte temne, črno lakirane ali emajlirane modele za peko.

- Taki modeli posebno dobro sprejemajo toploto.

Vrata med delovanjem aparata odpirajte čim redkeje.

- Temperatura v notranjosti pečice se ohrani in ponovno segrevanje aparata ni potrebno.

Pecite več jedi zaporedoma ali hkrati.

- Po prvi peki je notranjost pečice ogreta. Tako se skrajša čas peke za naslednji kolač.

Če je čas priprave daljši, aparat izklopite 10 minut pred potekom časa priprave.

- Preostala toplota zadošča za pripravo jedi do konca.

Iz notranjosti pečice odstranite pribor, ki ga ne uporabljate.

- Ne segrevajte odvečnih delov pribora.

Počakajte, da se globoko zamrznjene jedi pred pripravo odtalijo.

- Tako prihranite energijo za odtaljevanje jedi.

#### Opomba:

Aparat porablja:

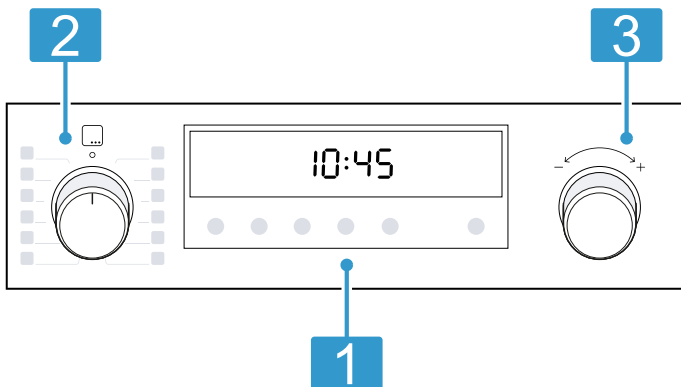
- med delovanjem z vklopljenim zaslonom največ 1 W
- med delovanjem z izklopljenim zaslonom največ 0,5 W

## 4 Spoznavanje

### 4.1 Upravljalni elementi

Prek upravljalnega polja nastavite vse funkcije svojega aparata in dobite informacije o stanju delovanja.

**Opomba:** Glede na tip aparata se lahko podrobnosti na sliki razlikujejo, npr. barva in oblika.



#### 1 Tipke in zaslon

Tipke so površine, občutljive na dotik. Da izberete funkcijo, se samo narahlo dotaknite ustreznega polja.

Na zaslonu so prikazani simboli aktivnih funkcij in časovnih funkcij.

→ "Tipke in zaslon", Stran 6

#### 2 Izbirno stikalo

Z izbirnim stikalom nastavite načine gretja in druge funkcije.

Izbirno stikalo lahko iz ničelnega položaja obrnete v desno in levo.

Pri nekaterih tipih aparata je izbirno stikalo pogreljivo. Da se izbirno stikalo zaskoči v ničelnem položaju o ali sprostí iz njega, pritisnite nanj.

→ "Načini gretja in funkcije", Stran 6

#### 3 Temperaturni regulator

S temperaturnim regulatorjem nastavite temperaturo za način gretja in izberete nastavitve drugih funkcij.

Temperaturni regulator lahko obrnete v desno in levo, nima ničelnega položaja.

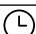





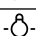
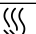

Pri nekaterih tipih aparata je temperaturni regulator pogreljiv. Da se temperaturni regulator zaskoči ali sprostí, pritisnite nanj.

→ "Stopnje temperature in nastavitve", Stran 7

### 4.2 Tipke in zaslon

S tipkami lahko nastavljate različne funkcije vašega aparata. Na zaslonu lahko vidite nastavitve.


Ko je funkcija aktivna, na zaslonu sveti ustrezeni simbol. Simbol za uro  sveti samo, ko spremenite uro.


Simbol	Funkcija	Uporaba
	Časovne funkcije	Izberite uro  , alarm  , trajanje  in konec  . Da izberete posamezne časovne funkcije, večkrat pritisnite tipko  . Rdeča črtica nad trenutnim simbolom ali pod njim kaže, za katero funkcijo velja nastavev na zaslonu.
–	Minus	Znižanje nastavitvenih vrednosti.
+	Plus	Zvišanje nastavitvenih vrednosti.
	Lučka v pečici	Vklop in izklop osvetlitve v notranjosti pečice.
	Hitro segrevanje	Hitro segrevanje pečice brez pribora.
	Otroško varovalo	Vklop in izklop otroškega varovala.

### 4.3 Načini gretja in funkcije

Da boste vedno našli ustrezen način gretja za svojo jed, so vam tu na voljo informacije o razlikah in področjih uporabe.



Ko izberete način gretja, vam aparat predlaga ustrežno temperaturo ali stopnjo. Te vrednosti lahko prevzamete ali jih spremenite v navedenem območju.

Simbol	Način gretja in temperaturno območje	Uporaba in način delovanja
	3D vroč zrak 30 - 275 °C	Peka in pečenje na eni ali več ravneh. Ventilator enakomerno razporeja toploto okroglega grelnika na zadnji steni po notranjosti pečice.

Simbol	Način gretja in temperaturno območje	Uporaba in način delovanja
	Blag vroč zrak 125 - 275 °C	Nežna priprava izbranih jedi na eni ravni brez predgrevanja. Ventilator enakomerno razporeja toploto okroglega grelnika na zadnji steni po notranjosti pečice. Jed se postopoma peče s preostalo toploto. Med pripravo naj bodo vrata aparata zaprta. Ta način gretja se uporablja za določanje porabe energije v načinu s kroženjem zraka in razreda energetske učinkovitosti.
	Stopnja za pico 30 - 275 °C	Priprava pice ali jedi, ki potrebujejo veliko toplote od spodaj. Delujeta spodnji grelnik in okrogli grelnik v zadnji steni.
	Spodnje gretje 30 - 250 °C	Dopekanje jedi ali priprava v vodni kopeli. Deluje spodnji grelnik.
	Ohranjanje toplote 60 - 100 °C	Hranjenje pripravljenih jedi na toplem.
	Odtaljevanje 30 - 60 °C	Nežno odtaljevanje zamrznjenih jedi.
	Počasna peka 70 - 120 °C	Nežno in počasno kuhanje popečenih nežnih koščkov mesa v odkriti posodi. Toplota pri nizki temperaturi prihaja enakomerno od zgoraj in spodaj.
	Žar, velika površina Stopnje žara: 1 = nizka 2 = srednja 3 = visoka	Pečenje nizkih kosov na žaru, npr. zrezkov, klobasic ali opečenega kruha. Gratiniranje jedi. Segreje se celotna površina pod žarom.
	Peka na žaru z ventilatorjem 30 - 275 °C	Pečenje perutnine, celih rib ali večjih kosov mesa. Žar in ventilator se izmenično vklapljata in izklapljata. Ventilator vrtniči vroč zrak okrog jedi.
	Zgornje in spodnje gretje 30 - 275 °C	Običajna peka ali pečenje na eni ravni. Ta način gretja je posebno primeren za kolače s sočnim nadevom. Zgornji in spodnji grelnik delujeta enakomerno. Ta način gretja se uporablja za določanje porabe energije v običajnem načinu.

## Druge funkcije

Tu boste našli pregled drugih funkcij vašega aparata.

Simbol	Funkcija	Uporaba
	Programi	Uporabite programirane nastavitvene vrednosti za različne jedi. → "Programi", Stran 12
	Piroliza	Nastavite funkcijo čiščenja, ki skoraj samostojno očisti pečico. → "Piroliza", Stran 18

## 4.4 Stopnje temperature in nastavitvev

Na voljo so različne nastavitve načinov gretja in funkcij. Nastavitve se prikažejo na zaslonu. Temperaturo do 100 °C lahko nastavljate v korakih po 1 stopinjo, zatem v korakih po 5 stopinj.

**Opomba:** Če je nastavljena stopnja žara 3, jo aparat po pribl. 20 minutah zniža na stopnjo žara 1.

### Prikaz segrevanja

Aparat vam pokaže, kdaj se segreva. Linija spodaj na zaslonu se od leve proti desni obarva rdeče, čim bolj se temperatura v pečici zvišuje. Če ste uporabili predgrevanje, je najbolje, da vstavite jed v pečico, takoj ko je linija v celoti obarvana rdeče.

### Prikaz preostale toplote

Ko izklopite aparat, linija na zaslonu prikazuje preostalo toploto v pečici. Bolj ko se temperatura v pečici znižuje, manj obarvana je linija.

### Opombe

- Prikaz segrevanja se obarva samo pri tistih načinih gretja, pri katerih nastavite temperaturo. Pri stopnjah žara je na primer prikaz segrevanja takoj obarvan.
- Če je ob zagonu delovanja temperatura v notranjosti pečice previsoka, se pri nekaterih načinih gretja na zaslonu prikaže *h*. Izklopite aparat in pustite, da se ohladi. Nato ga ponovno vklopite.
- Zaradi toplotne vztrajnosti se prikazana temperatura lahko nekoliko razlikuje od dejanske temperature v notranjosti pečice.

## 4.5 Notranjost pečice

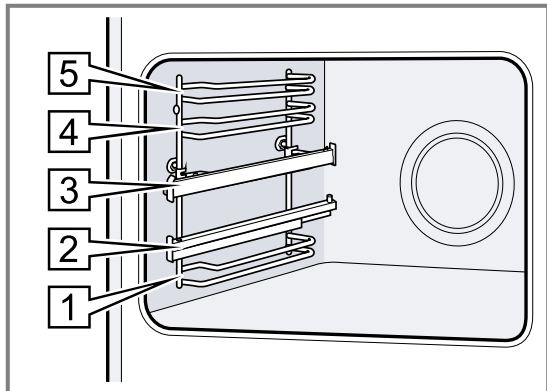
Funkcije v notranjosti pečice olajšajo delovanje aparata.

### Ogrodje

Na ogrodje v pečici lahko vstavite pribor na različnih višinah.

→ "Pribor", Stran 8

V aparatu je 5 višin za vstavljanje pribora. Višine za vstavljanje pribora se štejejo od spodaj navzgor. Glede na tip aparata je ogrodje opremljeno z izvleki ali zatičnimi izvleki. Izvleki so fiksno pritrjeni in jih ni mogoče sneti. Zatične izvleke lahko po potrebi vstavite na vse proste višine za vstavljanje pribora. Ogrodje lahko odstranite, npr. za čiščenje.  
→ "Ogrodje", Stran 19



### Osvetlitev

Luč v pečici razsvetljuje notranjost pečice. Pri večini načinov gretja in funkcij je notranjost pečice med delovanjem osvetljena. Po koncu delovanja se osvetlitev izklopi. S tipko **Luč v pečici** lahko vklopite osvetlitev brez gretja.

### Ventilator

Ventilator se med delovanjem samodejno vklopi. Zrak odteka nad vrati.

#### POZOR!

Ne prekrijte prezračevalne reže nad vrati aparata. Aparat se pregreje.

- Prezračevalne reže naj bodo proste.

Da se po delovanju aparat čim hitreje ohladi, ventilator še nekaj časa deluje.

### Vrata aparata

Če med delovanjem odprete vrata, aparat še naprej deluje.

## 5 Pribor

Uporabljajte originalni pribor. Ta je prilagojen vašemu aparatu.

**Opomba:** Ko se pribor segreje, lahko spremeni obliko. To ne vpliva na delovanje. Ko se pribor ponovno ohladi, sprememba oblike izgine.

Priložena oprema se lahko razlikuje glede na tip aparata.

Pribor	Uporaba
Rešetka	<ul style="list-style-type: none"> <li>■ Modeli za kolače</li> <li>■ Modeli za narastke</li> <li>■ Posoda</li> <li>■ Meso, npr. pečenka ali kosi za peko na žaru</li> <li>■ Globoko zamrznjene jedi</li> </ul>
Univerzalni pekač	<ul style="list-style-type: none"> <li>■ Sočni kolači</li> <li>■ Pecivo</li> <li>■ Kruh</li> <li>■ Velike pečenke</li> <li>■ Globoko zamrznjene jedi</li> <li>■ Prestrezanje tekočin, ki kapljajo z jedi, npr. maščobe med peko na žaru na rešetki.</li> </ul>


### 5.1 Funkcija zaskočke

Funkcija zaskočke preprečuje, da bi se pribor prevrnil, ko ga jemljete iz pečice.

Pribor lahko izvlečete približno do polovice, nato se zaskoči. Zaščita pred prevračanjem deluje samo, če pribor pravilno vstavite v pečico.

### 5.2 Vstavljanje pribora v pečico

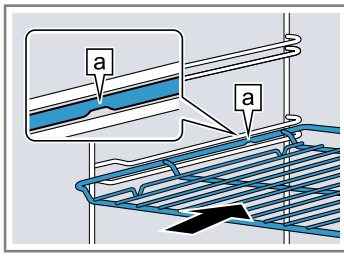
Pribor mora biti vedno pravilno obrnjen, ko ga vstavite v pečico. Samo tako je pribor mogoče izvleči približno do polovice, ne da bi se prevrnil.

1. Pribor obrnite tako, da bo zareza  zadaj in obrnjena navzdol.

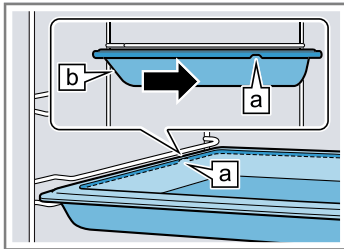
2. Pribor potisnite med obe vodili na določeni višini.



**Rešetka** Rešetko vstavite tako, da bo odprta stran obrnjena proti vratom aparata in da bo krivina ~ obrnjena navzdol.

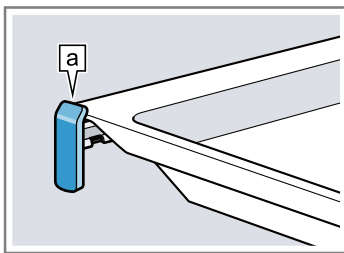


**Pekač** Pekač vstavite tako, da bo poševni- npr. univerzalni pekač ali pekač na [b] obrnjena proti vratom aparata.



3. Izvlecite izvlečna vodila, da vstavite pribor na višine z izvlečnimi vodili.

**Rešetka ali pekač** Pribor vstavite tako, da je rob pribora za jezičkom [a] na izvlečnem vodilu.



**Opomba:** Ko so izvlečna vodila popolnoma izvlečena, se zaskočijo. Izvlečna vodila z nekoliko dodatnega pritiska potisnite nazaj v notranjost pečice.

4. Pribor popolnoma vstavite, tako da se ne dotika vrat aparata.

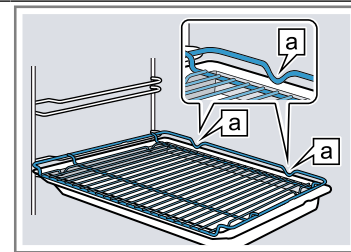
**Opomba:** Pribor, ki ga med uporabo ne potrebujete, vzemite iz pečice.

### Kombiniranje pribora

Da prestrežete tekočino, ki kaplja od jedi, lahko rešetko uporabite skupaj z univerzalnim pekačem.

1. Rešetko položite na univerzalni pekač, tako da bo sta oba distančnika [a] zadaj ležala na robu univerzalnega pekača.
2. Univerzalni pekač potisnite med obe vodili na določeni višini. Pri tem je rešetka nad zgornjim vodilom.

Rešetka na univerzalnem pekaču



### 5.3 Dodatni pribor

Dodatni pribor lahko kupite na pooblaščenem servisu, v specializiranih trgovinah ali prek spleta.

Obsežno ponudbo pribora za vaš aparat najdete na spletu ali v naših prospektih:

[www.bosch-home.com](http://www.bosch-home.com)

Vsakemu aparatu pripada drugačen pribor. Pri nakupu vedno navedite natančno oznako svojega aparata (št. E).

Kateri pribor je na voljo za vaš aparat, lahko izveste v spletni trgovini ali na pooblaščenem servisu.

## 6 Pred prvo uporabo

Izvedite nastavitve za prvo uporabo aparata. Očistite aparat in pribor.

### 6.1 Prva uporaba

Preden lahko začnete uporabljati aparat, morate opraviti nastavitve za prvo uporabo.

#### Nastavitev ure

Ko aparat priključite na električno omrežje ali po izpadu električnega toka na zaslonu utripa ura. Prikaz ure se začne pri 12:00 h. Nastavite trenutni čas.

**Zahteva:** Izbirno stikalo mora biti v ničelnem položaju o.

1. Uro nastavite s tipko — ali +.
2. Pritisnite tipko ⊖.

✓ Na zaslonu se prikaže nastavljena ura.

**Nasvet:** V osnovnih nastavitvah → *Stran 15* lahko določite, ali naj bo ura prikazana na zaslonu.

### 6.2 Čiščenje aparata pred prvo uporabo

Preden v aparatu prvič pripravljate jedi, očistite notranjost pečice in pribor.

1. Iz notranjosti pečice odstranite ostanke embalaže, npr. delce stiropora.
2. Pred segrevanjem obrišite gladke površine v notranjosti pečice z mehko, vlažno krpo.
3. Dokler se aparat segreva, zračite prostor.
4. Nastavite način gretja in temperaturo.  
→ "Osnovno upravljanje", *Stran 10*

Način gretja	3D vroč zrak
--------------	--------------

Temperatura	največ
-------------	--------

Trajanje	1 ura
----------	-------

5. Po navedenem trajanju izklopite aparat.
6. Počakajte, da se notranjost pečice ohladi.
7. Gladke površine očistite z milnico in vlažno krpo.
8. Pribor očistite z milnico in vlažno krpo ali mehko ščetko.

## 7 Osnovno upravljanje

### 7.1 Vklop aparata

- ▶ Izbirno stikalo obrnite v položaj izven ničelnega položaja o.
- ✓ Aparat je vklopljen.

### 7.2 Izklop aparata

- ▶ Izbirno stikalo obrnite v ničelni položaj o.
- ✓ Aparat je izklopljen.

### 7.3 Nastavitev načina gretja in temperature

1. Način gretja nastavite z izbirnim stikalom.
  2. Temperaturo ali stopnjo žara nastavite s temperaturnim regulatorjem.
- ✓ Čez nekaj sekund se aparat začne segrevati.
  - ✓ Glede na tip aparata se pri nekaterih načinih gretja in nastavljeni temperaturi nad 200 °C hitro segreva nje ☞ samodejno vklopi.
  - "Hitro segrevanje", Stran 10

3. Ko je jed pripravljena, izklopite aparat.

#### Nasveti

- Najprimernejši način gretja za vašo jed najdete v opisu načinov gretja.  
→ "Načini gretja in funkcije", Stran 6
- Aparat omogoča nastavitve trajanja in konca delovanja.  
→ "Časovne funkcije", Stran 10

#### Sprememba načina gretja

Način gretja lahko kadar koli spremenite.

- ▶ Želeni način gretja nastavite z izbirnim stikalom.

#### Sprememba temperature

Temperaturo lahko kadarkoli spremenite.

- ▶ Želena temperaturo nastavite s temperaturnim regulatorjem.

## 8 Hitro segrevanje

Da prihranite čas, lahko lahko s hitrim segrevanjem pri nastavljeni temperaturi nad 100 °C skrajšate čas segrevanja.

Hitro segrevanje je mogoče pri naslednjih načinih gretja:

- **3D vroč zrak** ☞
- **Zgornje in spodnje gretje** ☐

### 8.1 Nastavitev hitrega segrevanja

Da bo jed enakomerno pripravljena, jo vstavite v pečico šele po hitrem segrevanju.

**Opomba:** Trajanje nastavite šele, ko je hitro segrevanje končano.

1. Nastavite primeren način gretja in temperaturo nad 100 °C.  
Če je nastavljena temperatura 200 °C ali več, se hitro segrevanje samodejno vklopi.
2. Če se hitro segrevanje ne vklopi samodejno, pritisnite tipko ☞.  
✓ Na zaslonu se prikaže ☞.  
✓ Čez nekaj sekund se hitro segrevanje začne.  
✓ Ko je hitro segrevanje končano, se oglasi zvočni signal in simbol ☞ na zaslonu ugasne.
3. Jed vstavite v pečico.

#### Prekinitev hitrega segrevanja

- ▶ Pritisnite tipko ☞.
- ✓ Simbol ☞ na zaslonu ugasne.

## 9 Časovne funkcije

Aparat ima različne časovne funkcije, s katerimi lahko krmilite delovanje.

### 9.1 Pregled časovnih funkcij

S tipko ☹ izbirate različne časovne funkcije.

Časovna funkcija	Uporaba
Alarm ☹	Alarm lahko nastavite neodvisno od delovanja. Ne vpliva na aparat.
Trajanje ☹	Če nastavite trajanje delovanja, se aparat po preteku trajanja samodejno preneha segrevati.

Časovna funkcija	Uporaba
Konec ☹	Za trajanje lahko nastavite uro, ob kateri naj se delovanje konča. Aparat se samodejno vklopi, tako da se delovanje zaključi ob zeleni uri.
Ura ☹	Uro lahko nastavite.

### 9.2 Nastavitev alarma

Alarm deluje neodvisno od delovanja aparata. Alarm lahko nastavite do 23 ur in 59 minut, ko je aparat vklopljen ali izklopljen. Alarm ima lasten zvočni signal, tako da boste slišali, ali je potekel čas za alarm ali trajanje.

1. Tolikokrat pritisnite tipko ☹, da bo na zaslonu označeno ☹.
2. Čas alarma nastavite s tipko — ali +.

Tipka	Predlagana vrednost
—	5 minut
+	10 minut

Čas alarma do 10 minut lahko nastavite v korakih po 30 sekund. Nato se koraki podaljšujejo, čim višja je vrednost.

- ✓ Po nekaj sekundah se alarm vklopi in čas alarma se odšteva.
  - ✓ Ko čas alarma poteče, se oglasi zvočni signal in na zaslonu je čas alarma na ničli.
- 3.** Ko je čas alarma potekel:
- Da izklopite alarm, pritisnite poljubno tipko.

### Sprememba alarma

Čas alarma lahko kadar koli spremenite.

**Zahteva:** Na zaslonu je označeno ☒.

- ▶ Čas alarma spremenite s tipko — ali +.
- ✓ Čez nekaj sekund aparat sprejme spremembo.

### Prekinitev alarma

Čas alarma lahko kadar koli prekinete.

**Zahteva:** Na zaslonu je označeno ☒.

- ▶ S tipko — ponastavite čas alarma na ničlo.
- ✓ Čez nekaj sekund aparat sprejme spremembo in ☒ ugasne.

## 9.3 Nastavitev trajanja

Trajanje delovanja lahko nastavite do 23 ur in 59 minut.

**Zahteva:** Nastavljena sta način gretja in temperatura ali stopnja.

1. Tolikokrat pritisnite tipko ☹, da bo na zaslonu označeno ☹.
2. Trajanje nastavite s tipko — ali +.

Tipka	Predlagana vrednost
—	10 minut
+	30 minut

Trajanje do ene ure lahko nastavite v korakih po eno minuto, zatem v korakih po 5 minut.

- ✓ Čez nekaj sekund se aparat začne segrevati in čas trajanja se odšteva.
  - ✓ Ko čas trajanja poteče, se oglasi zvočni signal in na zaslonu je trajanje na ničli.
- 3.** Ko je trajanje poteklo:
- Da predčasno izklopite zvočni signal, pritisnite poljubno tipko.
  - Da znova nastavite trajanje, pritisnite tipko +.
  - Ko je jed pripravljena, izklopite aparat.

### Sprememba trajanja

Trajanje lahko kadar koli spremenite.

**Zahteva:** Na zaslonu je označeno ☹.

- ▶ Trajanje spremenite s tipko — ali +.
- ✓ Čez nekaj sekund aparat sprejme spremembo.

### Prekinitev trajanja

Čas trajanja lahko kadar koli prekinete.

**Zahteva:** Na zaslonu je označeno ☹.

- ▶ S tipko — ponastavite čas trajanja na ničlo.
- ✓ Čez nekaj sekund aparat sprejme spremembo in greje naprej brez trajanja.

## 9.4 Nastavitev konca

Čas, ob katerem se trajanje konča, lahko zamaknete do 23 ur in 59 minut.

### Opombe

- Pri načinih gretja s funkcijo žara časa konca ni mogoče nastaviti.
- Da bo rezultat priprave dober, časa konca ne zamaknite več, ko se je delovanje že vklopilo.
- Da se živila ne pokvarijo, jih ne pustite predolgo v pečici.

### Zahteve

- Nastavljena sta način gretja in temperatura ali stopnja.
  - Trajanje je nastavljeno.
1. Tolikokrat pritisnite tipko ☹, da bo na zaslonu označeno ☹.
  2. Pritisnite tipko — ali +.
  - ✓ Na zaslonu se prikaže izračunani čas konca.
  3. Čas konca zamaknite s tipko — ali +.
  - ✓ Čez nekaj sekund aparat sprejme nastavljeni čas konca.
  - ✓ Ob izračunanem času vklopa se aparat začne segrevati in trajanje se odšteva.
  - ✓ Ko čas trajanja poteče, se oglasi zvočni signal in na zaslonu je trajanje na ničli.
  4. Ko je trajanje poteklo:
    - Da predčasno izklopite zvočni signal, pritisnite poljubno tipko.
    - Da znova nastavite trajanje, pritisnite tipko +.
    - Ko je jed pripravljena, izklopite aparat.

### Sprememba časa konca

Da bo rezultat priprave dober, lahko nastavljeni čas konca spreminjate samo do takrat, ko aparat začne delovati in se trajanje odšteva.

**Zahteva:** Na zaslonu je označeno ☹.

- ▶ Čas konca zamaknite s tipko — ali +.
- ✓ Čez nekaj sekund aparat sprejme spremembo.

### Prekinitev časa konca

Nastavljeni čas konca lahko kadar koli izbrišete.

**Zahteva:** Na zaslonu je označeno ☹.

- ▶ S tipko — ponastavite čas trajanja trenutno uro plus nastavljeno trajanje.
- ✓ Čez nekaj sekund aparat sprejme spremembo in se začne segrevati. Trajanje se začne odštevati.

## 9.5 Nastavitev ure

Ko aparat priključite na električno omrežje ali po izpadu električnega toka na zaslonu utripa ura. Prikaz ure se začne pri 12:00 h. Nastavite trenutni čas.

**Zahteva:** Izbirno stikalo mora biti v ničelnem položaju o.

1. Uro nastavite s tipko — ali +.
2. Pritisnite tipko ☹.
- ✓ Na zaslonu se prikaže nastavljena ura.

**Nasvet:** V osnovnih nastavitvah → *Stran 15* lahko določite, ali naj bo ura prikazana na zaslonu.

**Sprememba ure**

Uro lahko kadar koli spremenite.

**Zahteva:** Izbirno stikalo mora biti v ničelnem položaju o.

1. Tolikokrat pritisnite tipko  $\ominus$ , da bo na zaslonu označeno  $\ominus$ .
  2. S tipko  $-$  ali  $+$  spremenite uro.
- ✓ Čez nekaj sekund aparat sprejme spremembo.

## 10 Programi

S programi vam aparat pomaga pri pripravi različnih jedi in samodejno izbere najprimernejše nastavitve.

### 10.1 Posoda za programe

Uporabljajte posodo, odporno na vročino, primerno za temperature do 300 °C.

Najprimernejša je posoda iz stekla ali steklokeramike.

Pečenka naj prekriva pribl. 2/3 dna posode.

Neprimerna je posoda iz naslednjih materialov:

- svetel, sijajen aluminij
- neglazirana glina
- plastika ali plastični ročaji

### 10.2 Preglednica programov

Številke programov se nanašajo na določene jedi.

Št.	Jed	Posoda	Območje teže Nastavitev teže	Dodajanje te- kočine	Višina vsta- vljanja	Opombe
01	<b>Pica, tanko testo</b> globoko zamrznjeno, predpečeno	Univerzalni pekač s papirjem za peko	0,28–0,4 kg Skupna teža	ne	3	pri drugi pici upoštevajte navodila na embalaži
02	<b>Pica, debelo testo</b> globoko zamrznjeno, predpečeno	Univerzalni pekač s papirjem za peko	0,28–0,6 kg Skupna teža	ne	3	pri drugi pici upoštevajte navodila na embalaži
03	<b>Lazanja</b> globoko zamrznjeno	Originalna embalaža	0,3–1,2 kg Skupna teža	ne	3	-
04	<b>Ocvrt krompirček</b> globoko zamrznjeno	Univerzalni pekač	0,2–0,75 kg Skupna teža	ne	3	zložite eno poleg drugega na univerzalni pekač
05	<b>Žemljice za dopeko</b> globoko zamrznjeno, predpečeno	Univerzalni pekač s papirjem za peko	0,1–0,8 kg Skupna teža	ne	3	-
06	<b>Gratiniran krompir</b>	Model za narastke brez pokrova	0,5–3,0 kg Skupna teža	ne	2	-
07	<b>Testeninski narastek</b> s kuhanimi testeninami	Model za narastke brez pokrova	0,4–3,0 kg Skupna teža	ne	2	-
08	<b>Krompir v pečici, cel</b> neolupljen, mokast krompir	Univerzalni pekač	0,3–1,5 kg Skupna teža	ne	3	-
09	<b>Enolončnica, z zelenjavo</b> zelenjavno	visok pekač s pokrovom	0,5–2,5 kg Skupna teža	po receptu	2	Zelenjavo, ki jo je treba dlje kuhati (npr. korenje), narežite na manjše koščke kot zelenjavo, ki potrebuje krajši čas priprave (npr. paradižnik)
10	<b>Enolončnica, z mesom</b>	visok pekač s pokrovom	0,5–3,0 kg Skupna teža	po receptu	2	Mesa prej ne popecite
11	<b>Golaž</b> Govedina ali svinjina, narezana na kocke, z zelenjavo	visok pekač s pokrovom	0,5–2,5 kg Skupna teža	po receptu	2	Meso položite na dno posode in ga prekrijte z zelenjavo Mesa prej ne popecite

Št.	Jed	Posoda	Območje teže Nastavitev teže	Dodajanje te- kočine	Višina vsta- vljanja	Opombe
12	<b>Riba, cela</b> pripravljeno za peko, začinjeno	Globok pekač s pokrovom	0,3–1,5 kg Teža ribe	Prekrijte dno pekača	2	-
13	<b>Piščanec, nenadevan</b> pripravljeno za peko, začinjeno	Globok pekač s steklenim pokro- vom	0,6–2,5 kg Teža piščanca	ne	2	položite v posodo s prsno stranjo navzgor
14	<b>Kosi piščanca</b> pripravljeno za peko, začinjeno	Globok pekač s pokrovom	0,1–0,8 kg Teža najtežjega kosa	Prekrijte dno pekača	2	-
15	<b>Puranja prsa</b> v kosu, začinjeno	Globok pekač s steklenim pokro- vom	0,5–2,5 kg Teža puranjih prs	Prekrijte dno pekača, po želji dodajte do 250 g ze- lenjave	2	-
16	<b>Raca, nenadevana</b> pripravljeno za peko, začinjeno	Globok pekač brez pokrova	1,0–2,7 kg Teža race	ne	2	-
17	<b>Gos, nenadevana</b> pripravljeno za peko, začinjeno	Globok pekač brez pokrova	2,5–3,5 kg Teža gosi	ne	2	-
18	<b>Dušena goveja pečen- ka</b> npr. bržola, pleče, ke- pa ali marinirana pe- čenka	Globok pekač s pokrovom	0,5–2,5 kg Teža mesa	Meso skoraj v celoti pre- krijte s teko- čino	2	Mesa prej ne popeci- te
19	<b>Rostbif, srednje pe- čen</b> pripravljeno za peko, začinjeno	Globok pekač brez pokrova	0,5–2,5 kg Teža mesa	ne	2	položite v posodo z mastno stranjo nav- zgor Mesa prej ne popeci- te
20	<b>Goveje rolade</b> polnjene z zelenjavo ali mesom	Globok pekač s pokrovom	0,5–2,5 kg Teža vseh polnje- nih rolad	Rolade sko- raj v celoti prekrijte, npr. z juho ali vo- do	2	Mesa prej ne popeci- te
21	<b>Sesekljana pečenka, sveža</b> Mleta govedina, svinji- na ali jagnjetina	Globok pekač s pokrovom	0,5–2,5 kg Teža pečenke	ne	2	Mesa prej ne popeci- te
22	<b>Jagnječe stegno, sre- dnje pečeno</b> brez kosti, začinjeno	Globok pekač s pokrovom	0,5–2,5 kg Teža mesa	Prekrijte dno pekača, po želji dodajte do 250 g ze- lenjave	2	Mesa prej ne popeci- te
23	<b>Jagnječe stegno, do- bro prepečeno</b> brez kosti, začinjeno	Globok pekač s pokrovom	0,5–2,5 kg Teža mesa	Prekrijte dno pekača, po želji dodajte do 250 g ze- lenjave	2	Mesa prej ne popeci- te
24	<b>Telečja pečenka, pre- raščena z mastjo</b> npr. hrbet ali bok	Globok pekač s pokrovom	0,5–3,0 kg Teža mesa	Prekrijte dno pekača, po želji dodajte do 250 g ze- lenjave	2	Mesa prej ne popeci- te
25	<b>Telečja pečenka, pu- sta</b> npr. križ ali oreh	Globok pekač s pokrovom	0,5–2,5 kg Teža mesa	Prekrijte dno pekača, po želji dodajte do 250 g ze- lenjave	2	Mesa prej ne popeci- te

Št.	Jed	Posoda	Območje teže Nastavitev teže	Dodajanje te- kočine	Višina vsta- vljanja	Opombe
26	<b>Srnino stegno</b> brez kosti, posoljeno	Globok pekač s pokrovom	0,5–2,0 kg Teža mesa	Prekrijte dno pekača, po želji dodajte do 250 g ze- lenjave	2	-
27	<b>Kunec, cel</b> pripravljeno za peko, začinjeno	Globok pekač s steklenim pokro- vom	1,0–2,5 kg Teža mesa	Prekrijte dno pekača, po želji dodajte do 250 g ze- lenjave	2	-
28	<b>Svinjska vratna pe- čenka</b> brez kosti, začinjeno	Globok pekač s steklenim pokro- vom	0,5–3,0 kg Teža mesa	Prekrijte dno pekača, po želji dodajte do 250 g ze- lenjave	2	Mesa prej ne popeci- te
29	<b>Svinjska pečenka, s skorjo</b> npr. pleče, začinjeno in zarezano kožo	Globok pekač s steklenim pokro- vom	0,5–3,0 kg Teža mesa	Prekrijte dno pekača, po želji dodajte do 250 g ze- lenjave	2	položite v posodo z mastno stranjo nav- zgor, kožo dobro po- solite
30	<b>Svinjska pljučna pe- čenka</b> začinjeno	Globok pekač s steklenim pokro- vom	0,5–2,5 kg Teža mesa	Prekrijte dno pekača, po želji dodajte do 250 g ze- lenjave	2	Mesa prej ne popeci- te

### 10.3 Priprava jedi za program

Uporabljajte sveža živila, najbolje iz hladilnika. Uporabi-  
te globoko zamrznjena živila, takoj ko jih vzamete iz za-  
mrzovalnika.


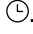

1. Stehtajte jed.  
Teža jedi je potrebna za pravilno nastavitev progra-  
ma.
2. Jed položite v posodo.
3. Posodo postavite na rešetko.  
Vedno jo vstavite v hladno pečico.

### 10.4 Nastavitev programa

Aparat izbere najprimernejši način gretja, temperaturo  
in trajanje. Nastaviti morate samo težo.

#### Opombe

- Težo lahko nastavite samo znotraj predvidenega ob-  
močja.
- Po vklopu programa ne morete več spreminjati progra-  
ma in teže.

1. Z izbirnim stikalom nastavite **Programi** .
2. S tipko — ali + nastavite zeleni program.
3. S temperaturnim regulatorjem nastavite težo jedi.  
Vedno nastavite najbližjo višjo težo.
  - Za priklic trajanja programa pritisnite tipko .
  - Trajanja ni mogoče spremeniti.
  - Pri nekaterih programih lahko s tipko  zama-  
knete čas konca.  
→ "Nastavitev konca", *Stran 11*
- ✓ Po nekaj sekundah program zažene in trajanje se  
odšteva.
- ✓ Ko je program končan, se oglasi zvočni signal in na  
zaslonu je trajanje na ničli.
4. Ko je program končan:
  - Da predčasno izklopite zvočni signal, pritisnite  
poljubno tipko.
  - Da nastavite trajanje naknandne priprave, pritisni-  
te tipko +. Aparat greje dalje z nastavitvijo pro-  
grama.
  - Ko je jed pripravljena, izklopite aparat.

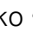
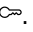


## 11 Otroško varovalo

Zavarujte aparat, da ga otroci ne bodo nehote vklopili  
ali spremenili nastavitvev.

**Opomba:** V osnovnih nastavitvah → *Stran 15* lahko  
nastavite, ali naj bo otroško varovalo mogoče nastaviti  
ali ne.

### 11.1 Vklop in izklop otroškega varovala

**Zahteva:** Izbirno stikalo je v ničelnem položaju o.

- ▶ Da aktivirate otroško varovalo, pritisnite tipko  in jo  
držite, da se na zaslonu prikaže .
- Da deaktivirate otroško varovalo, pritisnite tip-  
ko  in jo držite, da na zaslonu ugasne .

## 12 Nastavitev za sabat

Z nastavitvijo za sabat lahko nastavite trajanje nad 70 ur. Jedi lahko hranite na toplem pri temperaturi med 85 °C in 140 °C z **Zgornje in spodnje gretje**, ne da bi vam bilo treba vklopiti ali izklopiti aparat.


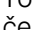


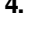
### 12.1 Vklop nastavitve za sabat

#### Opombe

- Ko med delovanjem odprete vrata aparata, se delovanje aparata ne prekine.
- Nastavitve za sabat po vklopu ne morete več spremeniti ali prekiniti.
- Časa konca nastavitve za sabat ne morete zamakniti.

**Zahteva:** Nastavitev za sabat je aktivirana v osnovnih nastavitvah.

→ "Osnovne nastavitve", Stran 15

1. Z izbirnim stikalom nastavite programe .
  - ✓ Na zaslonu se prikaže **SABAT**.
2. S temperaturnim regulatorjem nastavite temperaturo.
3. Tolikokrat pritisnite tipko , da bo na zaslonu označeno .
4. S tipko  ali  nastavite trajanje.
  - ✓ Čez nekaj sekund se aparat začne segrevati in čas trajanja se odšteva.
5. Ko čas trajanja poteče, je trajanje na ničli. Aparat se preneha segrevati in se spet odziva tako kot običajno, kadar ni v nastavitvi za sabat.
  - Izklopite aparat.
 Po pribl. 10 do 20 minutah se aparat samodejno izklopi.

## 13 Osnovne nastavitve

Osnovne nastavitve aparata lahko prilagodite svojim potrebam.

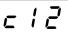
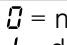
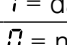
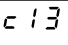
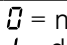
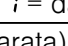
### 13.1 Pregled osnovnih nastavitvev

Tukaj najdete pregled osnovnih funkcij in tovarniških nastavitvev. Osnovne nastavitve so odvisne od opreme vašega aparata.

Prikaz	Osnovna nastavitvev	Izbira
 1	Trajanje zvočnega signala po poteku časa trajanja ali časa alarma	1 = 10 sekund 2 = 30 sekund <sup>1</sup> 3 = 2 minuti
 2	Čas za prevzem nastavitve	1 = 3 sekunde <sup>1</sup> 2 = 6 sekund 3 = 10 sekund
 3	Zvok pri pritisku tipke	0 = izklopljeno 1 = vklopljeno <sup>1</sup>
 4	Osvetlitev zaslona	1 = temno 2 = srednje <sup>1</sup> 3 = svetlo
 5	Prikaz ure	0 = umik ure z zaslona 1 = prikaz ure <sup>1</sup>
 6	Otroško varovalo je nastastavljivo	0 = ne 1 = da <sup>1</sup> 2 = da, z zaklepanjem vrat
 7	Osvetlitev notranjosti pečice med delovanjem	0 = ne 1 = da <sup>1</sup>
 8	Zamik izklopa ventilatorja	1 = kratko 2 = srednje <sup>1</sup> 3 = dolgo 4 = zelo dolgo
 9	Dodatno nameščeni teleskopski izvleki <sup>2</sup>	0 = ne <sup>1</sup> (pri ogrođu in 1 izvleku) 1 = da (pri 2 in 3 izvlekih)
 10	Na voljo je nastavitev za sabat	0 = ne <sup>1</sup> 1 = da

<sup>1</sup> Tovarniška nastavitvev (se lahko razlikuje glede na tip aparata)

<sup>2</sup> Odvisno od opreme aparata


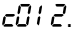


Prikaz	Osnovna nastavitvev	Izbira
	Hitro segrevanje nad 200 °C <sup>2</sup>	 = ne  = da <sup>1</sup>
	Ponastavitev vseh vrednosti na tovarniško nastavitvev	 = ne <sup>1</sup>  = da


<sup>1</sup> Tovarniška nastavitvev (se lahko razlikuje glede na tip aparata)

<sup>2</sup> Odvisno od opreme aparata

## 13.2 Sprememba osnovne nastavitve

**Zahteva:** Aparat je izklopljen.

1. Pritisnite tipko  in jo držite pribl. 4 sekunde.
- ✓ Na zaslonu se prikaže prva osnovna nastavitvev, npr. .
2. Nastavitvev spremenite s temperaturnim regulatorjem.
3. S tipko  ali  se pomaknite na naslednjo osnovno nastavitvev.

4. Da shranite spremembe, pritisnite tipko  in jo držite pribl. 4 sekunde.

**Opomba:** Po izpadu električnega toka se vaše spremembe osnovnih nastavitvev ohranijo.

## 13.3 Prekinitev spremembe osnovnih nastavitvev

- ▶ Obrnite izbirno stikalo.
- ✓ Vse spremembe se zavržejo in se ne shranijo.

# 14 Čiščenje in nega

Da bo vaš aparat dolgo časa brezhibno deloval, ga skrbno čistite in negujte.

## 14.1 Čistila

Da ne poškodujete različnih površin aparata, ne uporabljajte neprimernih čistil.

### **OPOZORILO – Nevarnost električnega udara!**

Vdirajoča vlaga lahko povzroči električni udar.

- ▶ Za čiščenje aparata ne uporabljajte parnega čistilnika ali visokotlačnega čistilnika.

### **POZOR!**

Neprimerna čistila poškodujejo površine aparata.

- ▶ Ne uporabljajte agresivnih ali abrazivnih čistil.
- ▶ Ne uporabljajte močnih alkoholnih čistil.
- ▶ Ne uporabljajte trdih čistilnih blazinic ali gobic.
- ▶ Ne uporabljajte posebnih čistil za toplo čiščenje.

Čistilo za pečice v vroči pečici poškoduje emajl.

- ▶ Čistila za pečice nikoli ne uporabite v topli pečici.
- ▶ Pred naslednjim segrevanjem odstranite vse ostanke iz notranjosti pečice in z vrat aparata.

Nove gobaste krpe vsebujejo ostanke snovi iz proizvodnje.

- ▶ Nove gobaste krpe pred uporabo temeljito izperite.

## Primerna čistila

Za različne površine aparata uporabljajte samo primerne čistila.

Upoštevajte navodila za čiščenje aparata.

→ "Čiščenje aparata", Stran 17

## Sprednja plošča aparata

Površina	Primerna čistila	Opombe
Nerjaveče jeklo	<ul style="list-style-type: none"> <li>▪ Vročna milnica</li> <li>▪ Posebna sredstva za nego nerjavečega jekla za tople površine</li> </ul>	Da preprečite korozijo, s površin iz nerjavečega jekla takoj odstranite madeže vodnega kamna, maščobe, škroba in beljakovin. Na tanko nanesite čistilo za nerjaveče jeklo.
Plastika ali lakirane površine npr. upravljalno polje	<ul style="list-style-type: none"> <li>▪ Vročna milnica</li> </ul>	Ne uporabljajte čistila ali strgala za steklo.

## Vrata aparata

Območje	Primerna čistila	Opombe
Stekla vrat	<ul style="list-style-type: none"> <li>▪ Vročna milnica</li> </ul>	Ne uporabljajte čistila za steklo ali gobice iz jeklene volne. <b>Nasvet:</b> Odstranite stekla vrat, da jih temeljito očistite. → "Vrata aparata", Stran 21



Območje	Primerna čistila	Opombe
Pokrov vrat	<ul style="list-style-type: none"> <li>▪ Iz nerjavečega jekla: Čistilo za nerjaveče jeklo</li> <li>▪ Iz plastike: Vroča milnica</li> </ul>	<p>Ne uporabljajte čistila ali strgala za steklo.</p> <p><b>Nasvet:</b> Odstranite pokrov vrat, da ga temeljito očistite. → "Vrata aparata", Stran 21</p>
Ročaj vrat	<ul style="list-style-type: none"> <li>▪ Vroča milnica</li> </ul>	<p>Da preprečite madeže, ki jih ni več mogoče odstraniti, takoj obrišite sredstvo za odstranjevanje vodnega kamna z ročaja.</p>
Tesnilo vrat	<ul style="list-style-type: none"> <li>▪ Vroča milnica</li> </ul>	<p>Ne odstranite in ne drgnite.</p>

### Notranjost pečice

Območje	Primerna čistila	Opombe
Emajlirane površine	<ul style="list-style-type: none"> <li>▪ Vroča milnica</li> <li>▪ Voda s kisom</li> <li>▪ Čistilo za pečice</li> </ul>	<p>Trdovratno umazanijo namočite in uporabite ščetko ali gobico iz jeklene volne.</p> <p>Po čiščenju pustite vrata aparata odprta, da se pečica posuši.</p> <p><b>Nasvet:</b> Najbolje je, da uporabite funkcijo čiščenja. → "Piroliza", Stran 18</p> <p><b>Opombe</b></p> <ul style="list-style-type: none"> <li>▪ Emajl se pri zelo visoki temperaturi zapeče, zato se barva nekoliko spremeni. Ne vpliva na delovanje aparata.</li> <li>▪ Robov tankih pekačev ni mogoče v celoti emajlirati in lahko ostanejo surovi. To ne vpliva na protikorozijsko zaščito.</li> <li>▪ Zaradi ostankov živil na emajliranih površinah nastane bela obloga. Obloga ne škoduje zdravju. Ne vpliva na delovanje aparata. Oblogo lahko odstranite s citronsko kislino.</li> </ul>
Stekleni pokrov žarnice v pečici	<ul style="list-style-type: none"> <li>▪ Vroča milnica</li> </ul>	<p>Pri trdovratni umazaniji uporabite čistilo za pečice.</p>
Ogrodje	<ul style="list-style-type: none"> <li>▪ Vroča milnica</li> </ul>	<p>Trdovratno umazanijo namočite in uporabite ščetko ali gobico iz jeklene volne.</p> <p><b>Nasvet:</b> Ogrodje odstranite, da ga očistite. → "Ogrodje", Stran 19</p>
Izvlačni sistem	<ul style="list-style-type: none"> <li>▪ Vroča milnica</li> </ul>	<p>Pri trdovratni umazaniji uporabite ščetko.</p> <p>Da ne odstranite maziva z izvlečnih vodil, jih očistite, ko so vstavljeni.</p> <p>Ne pomivajte v pomivalnem stroju.</p> <p><b>Nasvet:</b> Izvlačni sistem odstranite, da ga očistite. → "Ogrodje", Stran 19</p>
Pribor	<ul style="list-style-type: none"> <li>▪ Vroča milnica</li> <li>▪ Čistilo za pečice</li> </ul>	<p>Trdovratno umazanijo namočite in uporabite ščetko ali gobico iz jeklene volne.</p> <p>Emajlirani pribor je primeren za pomivanje v pomivalnem stroju.</p>

## 14.2 Čiščenje aparata

Da preprečite poškodbe aparata, ga čistite le tako, kot je navedeno, in s primernimi čistili.

### OPOZORILO – Nevarnost opeklin!

Aparat in njegovi dostopni deli se med uporabo segrejejo.

- ▶ Pazite, da se ne dotaknete grelnikov.
- ▶ Otroci, mlajši od 8 let, naj se ne približujejo aparatu.

### OPOZORILO – Nevarnost požara!

Ostanki hrane, masti in sokov od pečenja se lahko vnamejo.

- ▶ Pred uporabo odstranite grobo umazanijo iz notranjosti pečice, z grelnih elementov in s pribora.

**Zahteva:** Upoštevajte napotke glede čistil.

→ "Čistila", Stran 16

1. Aparat očistite z vročo milnico in krpo za pomivanje.
  - Za nekatere površine lahko uporabite alternativna čistila.  
→ "Primerna čistila", Stran 16
2. Osušite z mehko krpo.

## 15 Piroliza

S funkcijo čiščenja **Piroliza** se pečica skoraj samostojno očisti.

Notranjost pečice vsaka 2 do 3 mesece očistite s funkcijo čiščenja. Po potrebi lahko funkcijo čiščenja uporabite pogosteje. Za funkcijo čiščenja je potrebnih pribl. 2,5–4,8 kilovatnih ur.

### 15.1 Priprava aparata na funkcijo čiščenja

Da bo rezultat čiščenja dober, aparat skrbno pripravite.

#### **⚠ OPOZORILO – Nevarnost požara!**

Vnetljivi predmeti, shranjeni v notranjosti pečice, se lahko vnamejo.

- ▶ Vnetljivih predmetov nikoli ne shranjujte v notranjosti pečice.
- ▶ Če se iz pečice kadi, morate izklopiti aparat ali potegniti vtič iz vtičnice in pustiti vrata zaprta, da zadušite morebitne plamene.

Razsuti ostanki jedi, maščoba in sok od pečenke se med čiščenjem lahko vnamejo.

- ▶ Pred vsakim zagonom funkcije čiščenja odstranite grobo umazanijo iz notranjosti pečice.
- ▶ Pribora nikoli ne čistite skupaj s pečico.

Med čiščenjem je aparat na zunanji strani zelo vroč.

- ▶ Na ročaj vrat nikoli ne obešajte vnetljivih predmetov, npr. kuhinjskih krp.
- ▶ Sprednja stran aparata naj bo prosta.
- ▶ Otrokom ne dovolite v bližino.

Če je tesnilo vrat poškodovano, okoli vrat uhaja veliko toplote.

- ▶ Tesnila ne drgnite in ga ne odstranite.
- ▶ Nikoli ne uporabljajte aparata s poškodovanim tesnilom ali brez tesnila.

1. Odstranite pribor in posodo iz notranjosti pečice.
2. Ogrodje snemite in ga vzemite iz pečice.  
→ "Ogrodje", Stran 19
3. Odstranite grobo umazanijo iz notranjosti pečice.
4. Notranjo stran vrat aparata in robove pečice v predelu tesnila očistite z milnico in mehko krpo. Tesnila vrat ne odstranjujte in ga ne drgnite. Trdovratno umazanijo na notranjem steklu vrat odstranite s čistilom za pečice.
5. Vzemite predmete iz pečice. Notranjost pečice mora biti prazna.

### 15.2 Nastavitev funkcije čiščenja

Med delovanjem funkcije čiščenja zračite kuhinjo.

#### **⚠ OPOZORILO – Nevarnost ogroženosti zdravja!**

Pri funkciji čiščenja se notranjost pečice segreje na zelo visoko temperaturo, tako da ostanki od pečenja, peke na žaru in peke zgorijo. Pri tem se sproščajo hlapi, ki lahko dražijo sluznico.

- ▶ Med funkcijo čiščenja izdatno zračite kuhinjo.
- ▶ Ne zadržujte se dolgo v prostoru.

- ▶ Otrokom in domačim živalim ne dovolite v bližino.

#### **⚠ OPOZORILO – Nevarnost opeklin!**

Notranjost pečice se med funkcijo čiščenja zelo segreje.

- ▶ Nikdar ne odpirajte vrat aparata.
- ▶ Počakajte, da se aparat ohladi.
- ▶ Otrokom ne dovolite v bližino.


**⚠** Med funkcijo čiščenja se aparat na zunanji strani močno segreje.

- ▶ Nikoli se ne dotikajte vrat aparata.
- ▶ Počakajte, da se aparat ohladi.
- ▶ Otrokom ne dovolite v bližino.

**Opomba:** Luč v pečici med funkcijo čiščenja ne sveti.

**Zahteva:** Aparat pripravite na funkcijo čiščenja.

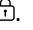
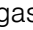
→ Stran 18

1. Z izbirnim stikalom nastavite **Piroliza** .
2. S temperaturnim regulatorjem nastavite stopnjo čiščenja.

Stopnja čiščenja	Intenzivnost čiščenja	Trajanje v urah
1	Rahlo	Pribl. 1:15
2	Srednje	Pribl. 1:30
3	Visoko	Pribl. 2:00

Pri močnejši ali starejši umazaniji izberite višjo stopnjo čiščenja.

Trajanja ni mogoče spremeniti.

- ✓ Čez nekaj sekund začne delovati funkcija čiščenja in trajanje se odšteva.
  - ✓ Za vašo varnost se nad določeno temperaturo v pečici vrata aparata samodejno zaklenejo. Na zaslonu se prikaže .
  - ✓ Ko je funkcija čiščenja končana, se oglasi zvočni signal in na zaslonu je trajanje na ničli.
3. Izklopite aparat.  
Ko se aparat dovolj ohladi, se vrata aparata odklenejo in  ugasne.
  4. Aparat pripravite za uporabo. → Stran 18

### 15.3 Po končani funkciji čiščenja pripravite aparat za uporabo

1. Počakajte, da se aparat ohladi.
2. Z vlažno krpo obrišite ostanke pepela v notranjosti pečice in v predelu vrat aparata.
3. Bele obloge odstranite s citrnsko kislino.  
**Opomba:** Bele obloge na emajliranih površinah lahko nastanejo zaradi pregrebe umazanije. Ti ostanki živil ne škodujejo zdravju. Obloge ne ovirajo delovanja aparata.
4. Namestite ogrodje.  
→ "Ogrodje", Stran 19

## 16 Pomoč pri čiščenju

Pomoč pri čiščenju je hitra alternativa za občasno čiščenje notranjosti pečice. Funkcija pomoči pri čiščenju zmehča umazanijo z izparevanjem milnice. Nato umazanijo lažje odstranite.


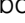



### 16.1 Nastavitev pomoči pri čiščenju

#### **⚠ OPOZORILO – Nevarnost oparin!**

Zaradi vode v vroči notranjosti pečice lahko nastane vroča vodna para.

- ▶ Nikoli ne nalivajte vode v vročo notranjost pečice.

**Zahteva:** Notranjost pečice je popolnoma hladna.

1. Pribor vzemite iz pečice.
  2. 0,4 l vode dodajte kapljico pomivalnega sredstva in mešanico zlijte na sredino dna pečice. Ne uporabljajte destilirane vode.
  3. Z izbirnim stikalom nastavite način gretja **Spodnje gretje** .
  4. S temperaturnim regulatorjem nastavite 80 °C.
  5. Tolikokrat pritisnite tipko , da bo na zaslonu označeno .
  6. S tipko  ali  nastavite trajanje na 4 minute.
- ✓ Čez nekaj sekund se aparat začne segrevati in čas trajanja se odšteva.
  - ✓ Ko trajanje poteče, se oglasi zvočni signal in na zaslonu je trajanje na ničli.

7. Izklopite aparat in pustite, da se pečica pribl. 20 minut ohlaja.


### 16.2 Čiščenje pečice po uporabi

#### **POZOR!**

Če je v notranjosti pečice dalj časa vlaga, lahko nastane korozija.

- ▶ Po uporabi funkcije pomoči pri čiščenju obrišite notranjost pečice in počakajte, da se popolnoma posuši.

**Zahteva:** Notranjost pečice je hladna.

1. Odprite vrata aparata in z vpojno gobico pobrišite preostalo vodo.
2. Gladke površine v notranjosti pečice očistite s krpo za pomivanje ali mehko ščetko. Trdovratne ostanke odstranite z gobico iz jeklene volne.
3. Robove iz vodnega kamna odstranite s krpo, namočeno v kis. Nato notranjost izperite s čisto vodo in z mehko krpo zbršite do suhega, tudi pod tesnilom vrat.
4. Ko je notranjost pečice dovolj očiščena:
  - Da se notranjost pečice posuši, pustite vrata odprta pribl. 1 uro v zaskočenem položaju (pribl. 30°).
  - Da se notranjost pečice hitro posuši, aparat pri odprtih vratih pribl. 5 minut segrevajte z **3D vroč zrak**  in 50 °C.

## 17 Ogrodje




Za čiščenje ogrodja in notranjosti pečice ali za menjavo lahko ogrodje odstranite.

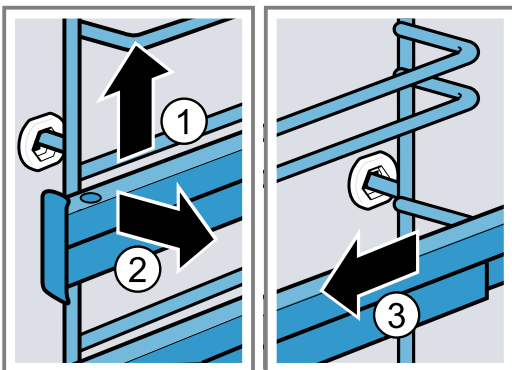
### 17.1 Odstranjevanje ogrodja

#### **⚠ OPOZORILO – Nevarnost opeklin!**

Ogrodje se močno segreje


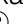
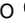

- ▶ Nikoli se ne dotikajte vročega ogrodja.
- ▶ Vedno počakajte, da se aparat ohladi.
- ▶ Otrokom ne dovolite v bližino.

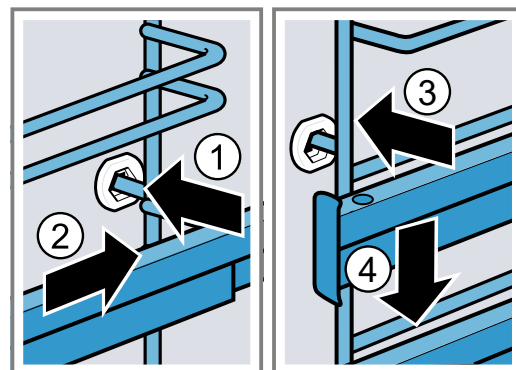
1. Ogrodje spredaj nekoliko privzdignite  in ga odstranite .
2. Ogrodje potegnite naprej  in ga odstranite.



### 17.2 Namestitev ogrodja

#### **Opombe**

- Ogrodje se prilega le na desno ali levo stran.
  - Pri obeh izvlečnih vodilih pazite, da jih bo mogoče izvleči naprej.
1. Ogrodje vstavite na sredino v zadnjo pušo , da se ogrodje dotika stene notranjosti pečice, in ga potisnite nazaj .
  2. Ogrodje vstavite v sprednjo pušo , da se ogrodje dotika stene notranjosti pečice, in ga potisnite navzdol .



### 17.3 Odstranjevanje izvlečnega vodila

#### **⚠ OPOZORILO – Nevarnost opeklin!**

Ogrodje se močno segreje

- ▶ Nikoli se ne dotikajte vročega ogrodja.
- ▶ Vedno počakajte, da se aparat ohladi.
- ▶ Otrokom ne dovolite v bližino.

#### **POZOR!**

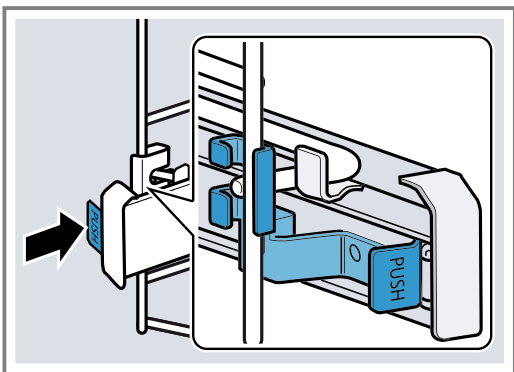
Med odstranjevanjem in nameščanjem izvlečnih vodil se samočistilne površine v notranjosti pečice lahko poškodujejo.

- ▶ Najprej odstranite ogrodje, preden odstranite ali namestite izvlečna vodila.

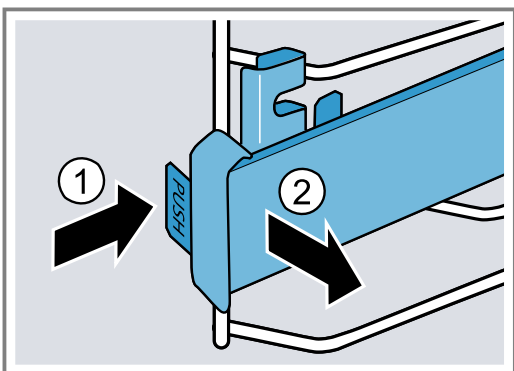
#### **Opombe**

- Glede na tip aparata morate pri aparatih z ogrođjem in izvlečnimi vodili spremeniti osnovne nastavitve za teleskopske izvleke.  
→ "Osnovne nastavitve", Stran 15
- Po potrebi lahko izvlečno vodilo namestite na vse ravni.

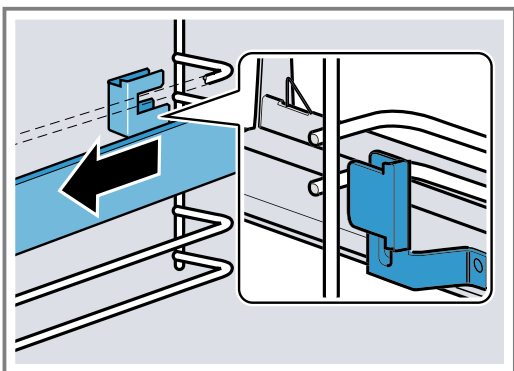
1. Za vodilom pritisnite **PUSH** in potisnite vodilo nazaj.



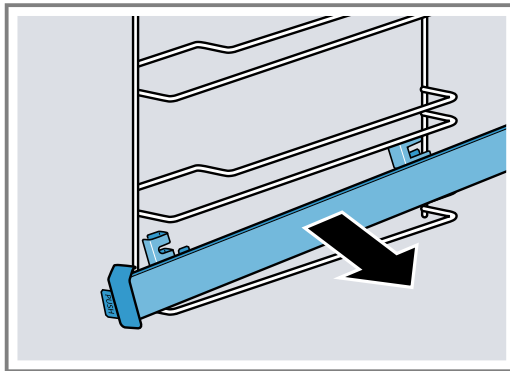
2. **PUSH** držite pritisnjen ① in vodilo obrnite navzven ②.



3. Vodilo povlecite naprej, dokler ne odstranite držala na zadnji strani.



4. Odstranite izvlečno vodilo.

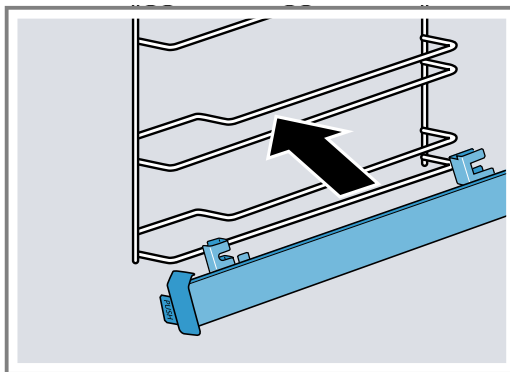


5. Očistite izvlečno vodilo.  
→ "Čistila", Stran 16

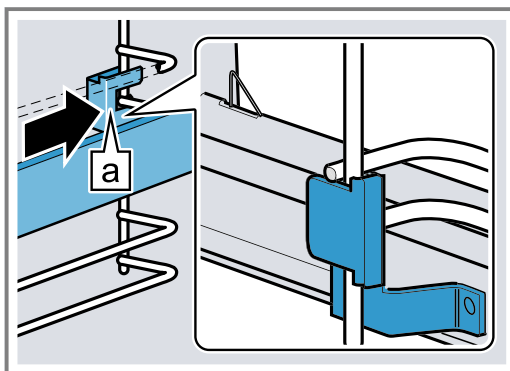
### 17.4 Nameščanje izvlečnega vodila

**Opomba:** Izvlečna vodila se prilegajo le na desno ali levo stran. Pri nameščanju vodil bodite pozorni, da jih bo mogoče izvleči naprej.

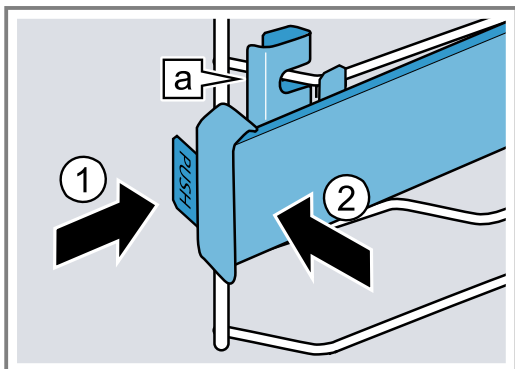
1. Izvlečno vodilo vstavite med obe palici.



2. Držalo [a] zadaj vstavite med spodnjo in zgornjo palico.

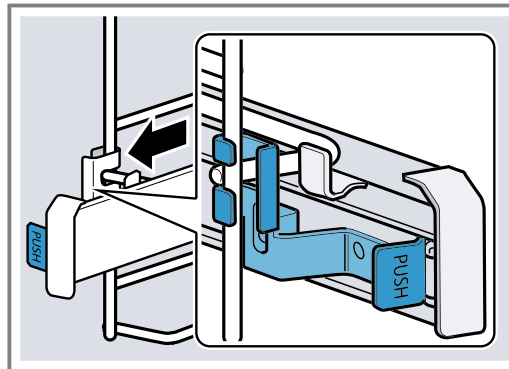


3. **PUSH** držite pritisnjen ① in obrnite izvlečno vodilo navznoter, da bo držalo **a** spredaj med obema palicama ②.
- Izpustite **PUSH**.



✓ Držalo **a** se zaskoči.

4. Izvlečno vodilo izvlecite do prislona in ga znova vstavite.



## 18 Vrata aparata

Da bo vaš aparat dolgo lep in bo dobro deloval, lahko vrata aparata snamete in jih očistite.

### 18.1 Odstranjevanje vrat aparata

#### **⚠ OPOZORILO – Nevarnost poškodb!**

Sestavni deli v vratih aparata imajo lahko ostre robove.

- ▶ Nosite zaščitne rokavice.
- Tečaji vrat aparata se pri odpiranju in zapiranju premikajo, zato se lahko priščipnete.
- ▶ Ne dotikajte se predela s tečaji.

1. Povsem odprite vrata aparata in jih potisnite proti aparatu.

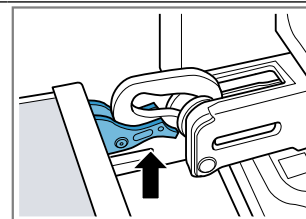
2. **⚠ OPOZORILO – Nevarnost poškodb!**

Če tečaja nista zavarovana, se lahko z veliko silo zapreta.

- ▶ Bodite pozorni, da sta zaporna vzvoda vedno povsem zaprta oz. odprta, če želite odstraniti vrata aparata.

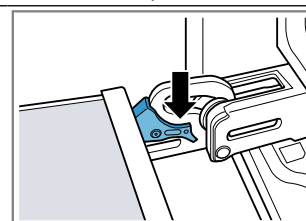
Odprite zaporna vzvoda na levem in desnem tečaju.

Zaporni vzvod odprt



Tečaj je zavarovan in se ne more zapreti.

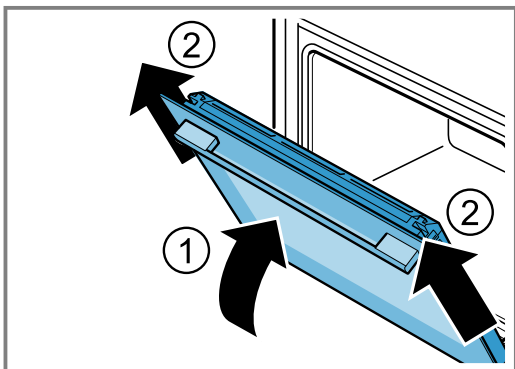
Zaporni vzvod zaprt



Vrata aparata so zavarovana in jih ni mogoče sneti.

- ✓ Zaporna vzvoda sta odprta. Tečaja sta zavarovana in se ne moreta zapreti.

3. Vrata aparata zaprite do prislonu ①. Z obema rokama primite vrata na levi in desni strani ter jih izvlecite navzgor ②.



4. Vrata aparata previdno položite na ravno površino.

## 18.2 Namestitev vrat aparata

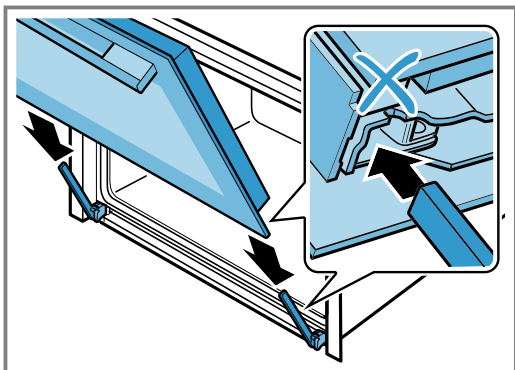
### ⚠ OPOZORILO – Nevarnost poškodb!

Tečaji vrat aparata se pri odpiranju in zapiranju premikajo, zato se lahko priščipnete.

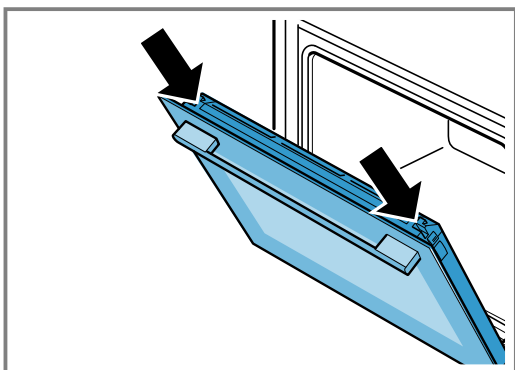
- ▶ Ne dotikajte se predela s tečaji.
- Če tečaja nista zavarovana, se lahko z veliko silo zapreta.
- ▶ Bodite pozorni, da sta zaporna vzvoda vedno povsem zaprta oz. odprta, če želite odstraniti vrata aparata.

1. **Opomba:** Pazite, da bošta vrata aparata brez upora potisnila na oba tečaja. Če čutite upor, preverite, ali jih vstavljate v pravo odprtino.

Vrata aparata potisnite naravnost na oba tečaja. Vrata aparata potisnite do prislonu.

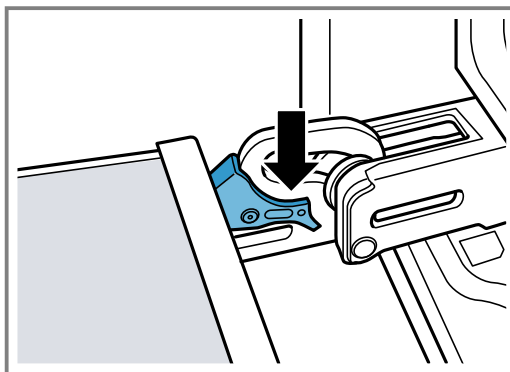


2. Z obema rokama zgoraj levo in desno pritisnite na pokrov vrat, da preverite, ali so vrata aparata vstavljena do prislonu.



3. Povsem odprite vrata aparata.

4. Zaprite zaporna vzvoda na levem in desnem tečaju.



- ✓ Zaporna vzvoda sta zaprta. Vrata aparata so zavarovana in jih ni mogoče sneti.

5. Zaprite vrata aparata.

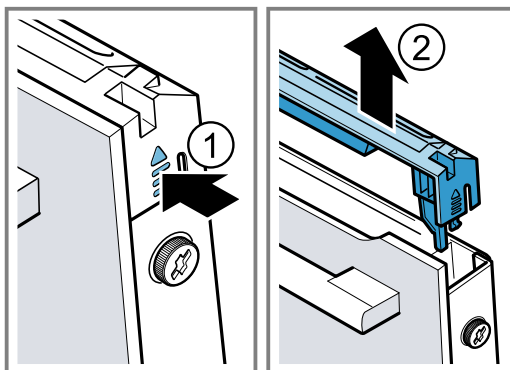
## 18.3 Demontaža stekla vrat

### ⚠ OPOZORILO – Nevarnost poškodb!

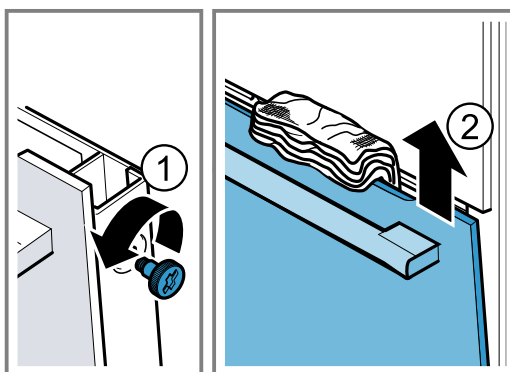
Tečaji vrat aparata se pri odpiranju in zapiranju premikajo, zato se lahko priščipnete.

- ▶ Ne dotikajte se predela s tečaji.
- Sestavni deli v vratih aparata imajo lahko ostre robove.
- ▶ Nosite zaščitne rokavice.

1. Vrata aparata nekoliko odprite.
2. Pokrov vrat od zunaj pritisnite na levi in desni strani ①, da se sprost.
3. Odstranite pokrov vrat ②.

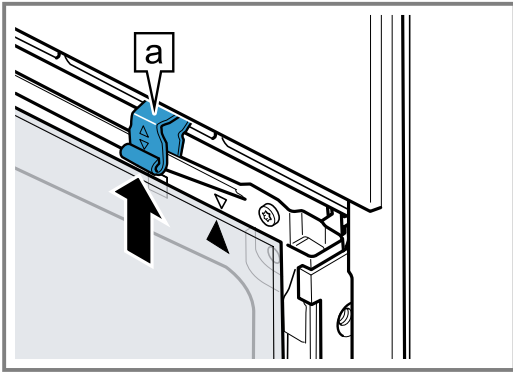


4. Očistite pokrov vrat.  
→ "Primerna čistila", Stran 16
5. Odvijte levi in desni vijak na vratih aparata ① in ju odstranite
6. Med vrata aparata priprite večkrat prepognjeno kuhinjsko krpo. Sprednje steklo izvlecite navzgor ②.



7. Sprednje steklo z ročajem, obrnjenim navzdol, položite na ravno površino.

8. Vmesno steklo z eno roko potisnite proti aparatu, medtem pa levo in desno držalo **a** potisnite navzgor. Držal **a** ne odstranite.



9. Odstranite vmesno steklo.

**10. ⚠ OPOZORILO – Nevarnost poškodb!**

Opraskano steklo na vratih aparata lahko počí.

- Za čiščenje stekla na vratih peči ne uporabljajte grobih abrazivnih čistil ali ostrih kovinskih strgal, ker se površina lahko opraska.

Demontirana stekla vrat z obeh strani očistite s čistilom za steklo in mehko krpo.

11. Očistite vrata aparata.

→ "Primerna čistila", Stran 16

12. Osušite stekla vrat in jih ponovno namestite.

→ "Montaža stekel vrat", Stran 23

## 18.4 Montaža stekel vrat

**⚠ OPOZORILO – Nevarnost poškodb!**

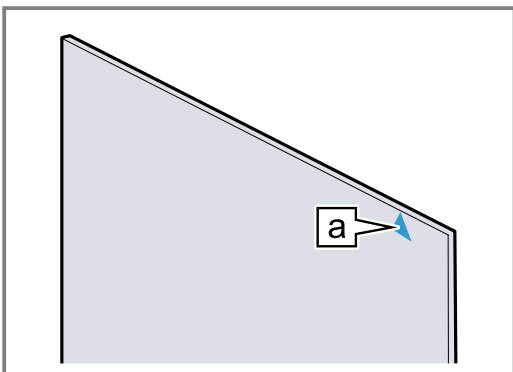
Tečaji vrat aparata se pri odpiranju in zapiranju premikajo, zato se lahko priščipnete.

- Ne dotikajte se predela s tečaji.

Sestavni deli v vratih aparata imajo lahko ostre robove.

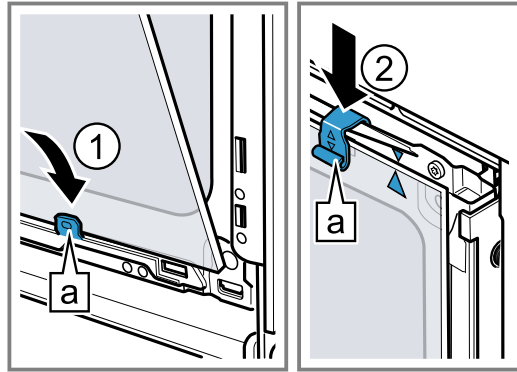
- Nosite zaščitne rokavice.

1. Vmesno steklo obrnite, da bo puščica **a** desno zgoraj.



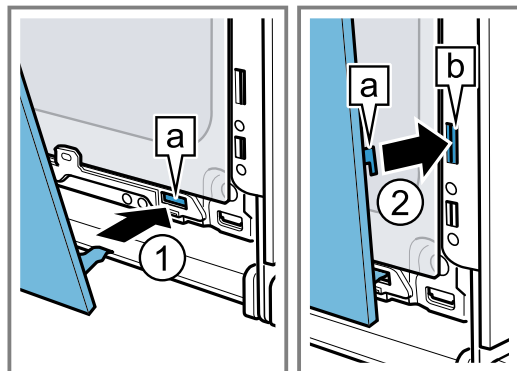
2. Vmesno steklo spodaj vstavite v držalo **a** ① in ga zgoraj pritisnite ter držite.

3. Levo in desno držalo **a** potisnite navzdol, da je vmesno steklo vpeto ②.



4. Sprednje steklo spodaj namestite v levo in desno držalo **a** ①.

5. Sprednje steklo potisnite k aparatu, da bosta leva in desna kljuka **a** nasproti ležišča **b** ②.

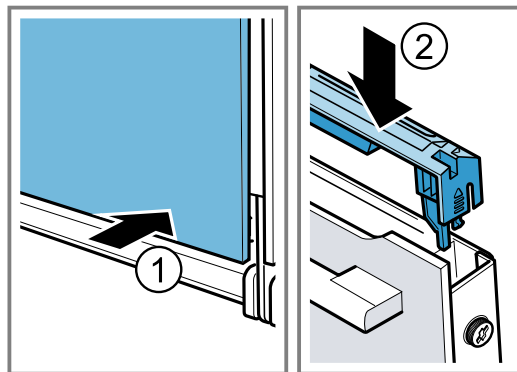


6. Sprednje steklo na spodnji strani pritisnite ①, da se slišno zaskoči.

7. Vrata aparata nekoliko odprite in odstranite kuhinjsko krpo.

8. Privijte vijaka na levi in desni strani vrat aparata.

9. Namestite pokrov vrat in ga pritisnite ②, da se slišno zaskoči.



10. Zaprite vrata aparata.

**Opomba:** Peči uporabite šele, ko so stekla vrat pravilno nameščena.

## 19 Odpravljanje motenj

Manjše motnje na aparatu lahko odpravite sami. Preverite informacije za odpravljanje motenj, preden se obrnete na pooblaščen servis. Tako se izognete nepotrebni stroškom.

### OPOZORILO – Nevarnost poškodb!

Nestrokovna popravila so nevarna.

- ▶ Popravila stroja sme izvajati le izšolano strokovno osebje.
- ▶ Če je stroj pokvarjen, pokličite storitveni servis za stranke.

### OPOZORILO – Nevarnost električnega udara!


Nestrokovna popravila so nevarna.

- ▶ Popravila aparata sme izvajati samo izšolano strokovno osebje.
- ▶ Za popravilo aparata je dovoljeno uporabljati samo originalne nadomestne dele.
- ▶ Če je omrežni priključni vodnik tega aparata poškodovan, ga mora zamenjati izšolano strokovno osebje.

### 19.1 Motnje delovanja

Napaka	Vzrok in odprava napak
Aparat ne deluje.	Varovalka v omarici z varovalkami je pregorela. <ul style="list-style-type: none"> <li>▶ Preverite varovalko v omarici z varovalkami.</li> </ul> Prišlo je do izpada napajanja. <ul style="list-style-type: none"> <li>▶ Preverite, ali osvetlitev prostora ali drugi aparati v prostoru delujejo.</li> </ul>
Aparat se ne segreva, na zaslonu utripa dvopičje in prikaže se $d$ .	Aktiviran je demonstracijski način. <ol style="list-style-type: none"> <li>1. Za kratek čas izključite aparat iz električnega omrežja, tako da izklopite varovalko v električni omarici in jo znova vklopite.</li> <li>2. V 5 minutah deaktivirajte demonstracijski način, tako da zadnjo osnovno nastavitev (<math>c</math> / <math>3</math> ali <math>c</math> / <math>4</math>, odvisno od tipa aparata) spremenite na vrednost <math>0</math>. → "Osnovne nastavitve", Stran 15</li> </ol>
Vrat aparata ni mogoče odpreti, na zaslonu sveti $\infty$ .	Vrata aparata so zaklenjena z otroškim varovalom. <ul style="list-style-type: none"> <li>▶ Deaktivirajte otroško varovalo s tipko <math>\infty</math>. → "Otroško varovalo", Stran 14</li> </ul>
Vrat aparata ni mogoče odpreti, na zaslonu sveti $\hat{c}$ .	Vrata aparata so zaklenjena zaradi funkcije čiščenja. <ul style="list-style-type: none"> <li>▶ Počakajte, da se aparat ohlaja, dokler <math>\hat{c}</math> na zaslonu ne ugasne. → "Piroliza", Stran 18</li> </ul>
Na zaslonu utripa ura.	Prišlo je do izpada napajanja. <ul style="list-style-type: none"> <li>▶ Na novo nastavite uro. → "Nastavitev ure", Stran 11</li> </ul>
Ura se ne prikaže na zaslonu, če je aparat izklopljen.	Osnovna nastavitev je bila spremenjena. <ul style="list-style-type: none"> <li>▶ Spremenite osnovno nastavitev prikaza ure. → "Osnovne nastavitve", Stran 15</li> </ul>
Na zaslonu sveti $\infty$ in aparata ni mogoče nastavljati.	Aktivirano je otroško varovalo. <ul style="list-style-type: none"> <li>▶ Deaktivirajte otroško varovalo s tipko <math>\infty</math>. → "Otroško varovalo", Stran 14</li> </ul>
Na zaslonu utripa $h$ in aparat se ne zažene.	Notranjost pečice je prevroča za izbrano delovanje. <ol style="list-style-type: none"> <li>1. Izklopite aparat in pustite, da se ohladi.</li> <li>2. Znova zaženite delovanje.</li> </ol>
Na zaslonu se prikaže $F$ $B$ .	Doseženo je maksimalno trajanje delovanja. Za preprečitev nehotenega neprekinjenega delovanja se aparat po več urah samodejno preneha segrevati, če ne spremenite nastavitve. <ul style="list-style-type: none"> <li>▶ Izklopite aparat. Po potrebi lahko aparat ponovno nastavite.</li> </ul> <p><b>Nasvet:</b> Da se aparat ne bi nehote izklopil, če je čas priprave zelo dolg, nastavite trajanje. → "Časovne funkcije", Stran 10</p>



Napaka	Vzrok in odprava napak
Na zaslonu se prikaže sporočilo z <b>E</b> , npr. <b>E05-32</b> .	Motnja v elektroniki <ol style="list-style-type: none"> <li>1. Pritisnite tipko .  <ul style="list-style-type: none"> <li>- Po potrebi na novo nastavite uro.</li> </ul> </li> <li>✓ Če je bila motnja trenutna, bo sporočilo o napaki izginilo.</li> <li>2. Če se sporočilo o napaki ponovno prikaže, pokličite pooblaščen servis. Natančno navedite sporočilo o napaki in št. E aparata.  <ul style="list-style-type: none"> <li>→ "Servisna služba", Stran 25</li> </ul> </li> </ol>

## 19.2 Menjava žarnice v pečici

Če osvetlitev v pečici ne deluje, zamenjajte žarnico v pečici.

**Opomba:** Temperaturno obstojne 230-voltne halogenske žarnice z močjo 40 W lahko kupite na pooblaščenem servisu ali v specializirani trgovini. Uporabljajte samo te žarnice. Nove halogenske žarnice prijemajte samo s čisto, suho krpo. Tako se življenjska doba žarnice podaljša.

### **OPOZORILO – Nevarnost opeklin!**

Aparat in njegovi dostopni deli se med uporabo segrejejo.

- ▶ Pazite, da se ne dotaknete grelnikov.
- ▶ Otroci, mlajši od 8 let, naj se ne približujejo aparatu.

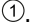

### **OPOZORILO – Nevarnost električnega udara!**

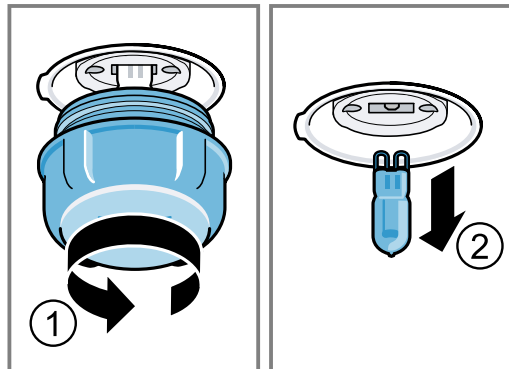
Pri menjavi žarnice so kontakti okovja žarnice pod napetostjo.

- ▶ Pred menjavo žarnice se prepričajte, da je stroj izklopljen, da preprečite električni udar.
- ▶ Poleg tega izvlecite vtič iz vtičnice ali izklopite varovalko v omarici z varovalkami.

### **Zahteve**

- Aparat je izključen iz električnega omrežja.
- Notranjost pečice je hladna.
- Imate novo halogensko žarnico za menjavo.

1. Da preprečite poškodbe, v notranjost pečice pogrnite kuhinjsko krpo.
2. Stekljeni pokrov odvijte v levo .
3. Halogensko žarnico izvlecite brez obračanja .



4. Vstavite novo halogensko žarnico in jo trdno potisnite v okovje. Pazite na položaj zatičev.
5. Pri nekaterih tipih aparata je na steklenem pokrovu tesnilni obroč. Namestite tesnilni obroč.
6. Privijte stekleni pokrov.
7. Vzemite kuhinjsko krpo iz pečice.
8. Vključite aparat v električno omrežje.

## 20 Odstranjevanje

Tukaj boste izvedeli, kako pravilno odstraniti stare aparate.

### 20.1 Odstranitev starega aparata v odpad

Okolju prijazna odstranitev v odpad omogoča ponovno uporabo dragocenih surovin.

1. Izvlecite vtič iz omrežnega priključnega vodnika.
2. Prerežite omreži priključni vodnik.
3. Aparat odstranite na okolju prijazen način.

Informacije o aktualnih možnostih odstranitve v odpad dobite pri strokovnem prodajalcu kot tudi na občinski ali mestni upravi.



Ta naprava je označena v skladu z evropsko smernico o odpadni električni in elektronski opre (waste electrical and electronic equipment - WEEE).

V okviru smernice sta določena prevzem in recikliranje starih naprav, ki veljata v celotni Evropski uniji.

## 21 Servisna služba

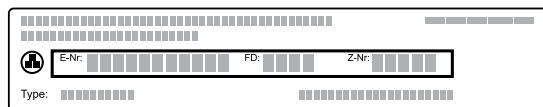
Če imate vprašanja glede uporabe, sami ne morete odpraviti motnje na aparatu ali je treba aparat popraviti, se obrnite na naš pooblaščen servis.

Podrobne informacije o garancijskem roku in pogojih v vaši državi dobite na našem pooblaščenem servisu, pri vašem trgovcu ali na naši spletni strani.

Ko pokličete pooblaščen servis, potrebujete številko proizvoda (E-Nr.) in proizvodno številko (FD) aparata. Kontaktno podatke servisne službe najdete v priloženem seznamu servisov ali na naši spletni strani. Ta proizvod vsebuje vire svetlobe razreda energetske učinkovitosti G.

## 21.1 Številka izdelka (E-Nr.) in proizvodna številka (FD)

Identifikacijsko številko izdelka (E-Nr.) in proizvodno številko (FD) najdete na tipski tablici stroja. Tipsko ploščico s številkama najdete, če odprete vrata aparata.



Da boste svoje podatke o aparatu in telefonsko številko servisne službe hitro našli, si jih zapišite.

## 22 Tako vam bo uspelo

Tu boste našli ustrezne nastavitve ter najboljši pribor in posodo za različne jedi. Priporočila smo prilagodili prav za vaš aparat.

### 22.1 Napotki za pripravo

Upoštevajte naslednje informacije za pripravo jedi.

- Temperatura in trajanje sta odvisna od količine in recepta. Zato so navedena nastavitvena območja. Najprej poskusite z nižjimi vrednostmi.
- Nastavitvene vrednosti veljajo za vstavljanje jedi v hladno pečico. Pribor vstavite v pečico šele, ko se ta segreje.
- Iz notranjosti pečice odstranite pribor, ki ga ne uporabljate.

### 22.2 Napotki za peko

Pri peki uporabite navedene višine za vstavljanje pribora.

Peka na eni ravni	Višina
visoko pecivo oz. model na rešetki	2
nizko pecivo oz. plitvi pekač	3

Peka na dveh ravneh	Višina
Univerzalni pekač	3
Plitvi pekač	1
Modeli na rešetki:	Višina
prva rešetka	3
druga rešetka	1

Peka na treh ravneh	Višina
Plitvi pekač	5
Univerzalni pekač	3
Plitvi pekač	1

#### Opombe

- Pri peki na več ravneh uporabljajte vroč zrak. Pecivo, ki ste ga vstavili istočasno, morda ne bo pripravljeno ob istem času.
- V notranjost pečice naložite modele enega zraven drugega ali enega zamaknjeno nad drugim.
- Za optimalen rezultat peke priporočamo temne kovinske modele.

### 22.3 Napotki za pečenje in peko na žaru

Nastavitvene vrednosti veljajo za vstavljanje nenadevane, za peko pripravljene perutnine, mesa ali rib iz hladilnika v hladno notranjost pečice.

- Čim večji je kos perutnine, mesa ali ribe, tem nižja naj bo temperatura, čas priprave pa daljši.

- Perutnino, meso ali ribe obrnite po pribl. 1/2 do 2/3 navedenega časa.
- K perutnini v posodi dolijte nekaj tekočine. Dno posode naj bo prekrito do višine pribl. 1-2 cm.
- Ko obračate perutnino, pazite na to, da so najprej spodaj prsa oz. stran s kožo.

### Peka in peka na žaru na rešetki

Peka na rešetki je še posebej primerna za pripravo velike perutnine ali več kosov naenkrat

- Glede na velikost in vrsto hrane, ki jo pečete, v univerzalni pekač nalijte do 1/2 litra vode. Iz prestreženega soka lahko naredite omako. Na ta način nastane tudi manj dima, notranjost pečice pa se manj umaže.
- Med peko na žaru naj bodo vrata aparata zaprta. Nikdar ne pecite na žaru, če so vrata odprta.
- Živila za peko na žaru zložite na rešetko. Poleg tega vsaj eno raven pod rešetko vstavite še univerzalni pekač, tako da je poševni rob obrnjen proti vratom aparata. S tem boste prestregli maščobo, ki kaplja med peko.

### Pečenje v posodi

Pri uporabi pokrite posode ostane notranjost pečice čistejša.

Upoštevajte navodila proizvajalca posode za pečenje. Najprimernejša je steklena posoda.

#### Odkrita posoda

- Uporabite visok pekač.
- Posodo postavite na rešetko.
- Če nimate ustrezne posode, uporabite univerzalni pekač.

#### Pokrita posoda

- Posodo postavite na rešetko.
- Meso, perutnina in ribe se lahko hrustljivo zapečejo tudi v zaprtem pekaču. V ta namen uporabite globok pekač s stekleno pokrovko. Nastavite višjo temperaturo.

#### ⚠ OPOZORILO – Nevarnost poškodb!

Če segreto stekleno posodo postavite na vlažno ali hladno podlago, lahko steklo poči.

- ▶ Vročo stekleno posodo odložite na suh podstavek.

#### ⚠ OPOZORILO – Nevarnost oparin!

Pri odpiranju posode po pripravi lahko iz nje uhaja zelo vroča para. Para je glede na temperaturo lahko nevidna.

- ▶ Pokrovko privzdignite tako, da vroča para uhaja stran od telesa.
- ▶ Otrokom ne dovolite v bližino.

## 22.4 Izbira jedi

Jed	Pribor/posoda	Višina vstavljanja	Način gretja	Temperatura v °C/stopnja žara	Trajanje v min.
Kolač iz umešanega testa, fin	Globok štirikotni model	2		150-170	60-80
Kolač iz umešanega testa, 2 ravni	Globok štirikotni model	3+1		140-150	70-85
Sadna ali skutina torta z dnom iz krhkega testa	Model z odstranljivim robom Ø 26 cm	2		170-190	55-80
Biskvitna torta, 6 jajc	Model z odstranljivim robom Ø 28 cm	2		150-160 <sup>1</sup>	30-40
Biskvitna rolada	Plitvi pekač	3		180-200 <sup>1</sup>	10-15
Kolač iz krhkega testa s sočnim nadevom	Univerzalni pekač	2		160-180	55-95
Kolač iz kvašenega testa s sočnim nadevom	Univerzalni pekač	3		180-200	30-55
Mafini	Model za mafine na rešetki	2		170-190	20-40
Drobno pecivo iz kvašenega testa	Plitvi pekač	3		150-170	20-30
Piškoti	Plitvi pekač	3		140-160	15-25
Piškoti, 2 ali 3 ravni	Univerzalni pekač Plitvi pekač	3+1 5+3+1		140-160	15-25
Kruh, 1000 g (v globokem štirikotnem modelu ali brez modela)	Univerzalni pekač Globok štirikotni model	2		200-220	35-50
Pica, sveža	Plitvi pekač	3		190-210	20-30
Pica, sveža, tanko testo	Okrogel pekač za pico	2		250-270 <sup>1</sup>	8-13
Francoska pita	Model za pito	2		190-210	25-35
Narastek, pikanten, kuhane sestavine	Model za narastke	2		200-220	30-60
Piščanec, 1,3 kg, nenadevan	Odkrita posoda	2		200-220	60-70
Manjši kosi piščanca, po 250 g	Odkrita posoda	3		220-230	30-35
Gos, nenadevana, 3 kg	Odkrita posoda	2		<b>1.</b> 140 <b>2.</b> 160	<b>1.</b> 130-140 <b>2.</b> 50-60
Svinjska pečenka, brez kože, npr. vratovina, 1,5 kg	Odkrita posoda	2		160-170	150-160
Goveji file, srednje pečen, 1 kg	Rešetka Univerzalni pekač	3		210-220	40-50 <sup>2</sup>
Goveja dušena pečenka, 1,5 kg	Pokrita posoda	2		200-220	130-150 <sup>3</sup>
Rostbif, srednje pečen, 1,5 kg	Rešetka Univerzalni pekač	3		200-220	60-70 <sup>2</sup>
Hamburger, debelina 3–4 cm	Rešetka	4		3	25-30 <sup>4</sup>
Jagnečje stegno, brez kosti, srednje pečeno, 1,0 kg	Odkrita posoda	2		170-190	70-80 <sup>5</sup>
Riba na žaru, cela, 300 g, npr. postrv	Rešetka	2		160-180	20-30 <sup>6</sup>

<sup>1</sup> Aparat predgrejte.

<sup>2</sup> Jed obrnite po 1/2–2/3 skupnega trajanja priprave.

<sup>3</sup> Na začetku v posodo dodajte tekočino, kos mesa naj bo vsaj do 2/3 pokrit s tekočino

<sup>4</sup> Jed obrnite po 2/3 skupnega trajanja priprave.

<sup>5</sup> Jedi ne obračajte. Dno pokrijte z vodo.

<sup>6</sup> Univerzalni pekač vstavite pod rešetko.

## 22.5 Jogurt

Z aparatom lahko sami pripravite jogurt.

### Priprava jogurta

1. Pribor in ogrodje vzemite iz pečice.

2. Z vnaprej pripravljeno zmesjo napolnite majhne posode, npr. skodelice ali kozarčke.
3. Posodice pokrijte s folijo, npr. s folijo za živila.
4. Posodice postavite na dno pečice.
5. Aparat nastavite v skladu s priporočenimi nastavitvami.
6. Po pripravi naj se jogurt ohladi v hladilniku.

## Priporočene nastavitve za jogurt

Jed	Pribor/posoda	Višina vstavljanja	Način gre-tja	Temperatura v °C	Trajanje v min.
Jogurt	Modelčki za oblikova-nje porcij	Dno notranjosti pečice	<input type="checkbox"/>	40–45	8–9 ur

## 22.6 Počasna peka

Počasna peka pomeni počasno pripravo hrane pri nizki temperaturi. Zato je znana tudi kot priprava pri nizki temperaturi.

### Počasna peka jedi

#### Zahteve

- Uporabljajte samo sveže in higiensko neoporečno meso brez kosti.
- Aparat zaženite le, ko je notranjost pečice popolno-ma ohlajena.

1. Notranjost pečice in posodo predgrevalite pribl. 15 minut.
2. Na kuhališču pri zelo visoki temperaturi močno po-pecite meso na vseh straneh.
3. Meso nato takoj položite na predogreto posodo v notranjost pečice.
4. Vrata aparata naj bodo zaprta, da se ohrani enako-merna temperatura.

## Priporočene nastavitve za počasno pripravo

Jed	Pribor/posoda	Višina vstavljaj-nja	Način gre-tja	Trajanje peke v min.	Temperatura v °C	Trajanje v min.
Račja prsa, po 300 g	Odkrita posoda	2	<input type="checkbox"/>	6-8	95 <sup>1</sup>	60-70
Svinjski file, cel	Odkrita posoda	2	<input type="checkbox"/>	4-6	85 <sup>1</sup>	75-100
Goveji bočnik, debelina 6–7 cm, 1,5 kg, prepečen	Odkrita posoda	2	<input type="checkbox"/>	6-8	100 <sup>1</sup>	160-220
Goveji file, debelina 4–6 cm, 1 kg	Odkrita posoda	2	<input type="checkbox"/>	6-8	85 <sup>1</sup>	90-150
Telečji medaljoni, debelina 4 cm	Odkrita posoda	2	<input type="checkbox"/>	4	80 <sup>1</sup>	50-70
Jagnječji hrbet, očiščen, po 200 g	Odkrita posoda	2	<input type="checkbox"/>	4	85 <sup>1</sup>	30-70

<sup>1</sup> Aparat predgrejte.

## 22.7 Testne jedi

Ti pregledi so namenjeni ustanovam za preizkušanje, da olajšajo preizkušanje aparata po standardu EN 60350-1.

### Peka

Upoštevajte naslednje informacije za peko testnih jedi.

#### Splošni napotki

- Nastavitvene vrednosti veljajo za vstavljanje v hladno pečico.
- Upoštevajte navodila za predgretje iz tabel. Nastavitvene vrednosti veljajo brez hitrega segrevanja.
- Za peko najprej uporabite najnižjo navedeno temperaturo.

#### Višine za vstavljanje

Višina vstavljanja pri peki na dveh ravneh:

**Opomba:** Peciva, ki ste jih na pekačih ali v modelih vstavili istočasno, mogoče ne bodo gotova ob istem času.

- Univerzalni pekač: višina 3
- Plitvi pekač: višina 1

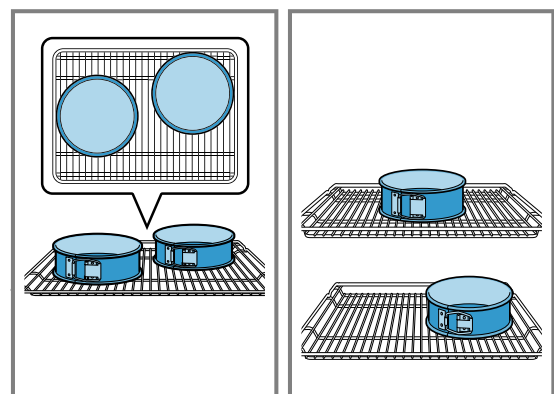
- Modeli na rešetki  
prva rešetka: višina 3  
druga rešetka: višina 1

Višina vstavljanja pri peki na treh ravneh:












- Plitvi pekač: višina 5  
Univerzalni pekač: višina 3  
Plitvi pekač: višina 1

Peka z dvema tortnima modeloma:

V notranjost pečice naložite modele enega zraven drugega ali enega zamaknjeno nad drugim.




**Priporočene nastavitve za peko**

Jed	Pribor/posoda	Višina vstavljaj-nja	Način gre-tja	Temperatura v °C	Trajanje v min.
Brizgano pecivo	Plitvi pekač	3		140-150 <sup>1</sup>	25-35
Brizgano pecivo	Plitvi pekač	3		140-150 <sup>1</sup>	20-30
Brizgano pecivo, 2 ravni	Univerzalni pekač + Plitvi pekač	3 + 1		140-150 <sup>1</sup>	25-35
Brizgano pecivo, 3 ravni	Univerzalni pekač + Plitvi pekač	5 + 3 + 1		130-140 <sup>1</sup>	35-55
Tortice	Plitvi pekač	3		150 <sup>1</sup>	25-35
Tortice	Plitvi pekač	3		150 <sup>1</sup>	20-30
Tortice, 2 ravni	Univerzalni pekač + Plitvi pekač	3 + 1		140 <sup>1</sup>	25-35
Tortice, 3 ravni	Univerzalni pekač + Plitvi pekač	5 + 3 + 1		140 <sup>1</sup>	25-35
Vodni biskvit	Model z odstranljivim robom Ø 26 cm	2		160-170 <sup>2</sup>	25-35
Vodni biskvit	Model z odstranljivim robom Ø 26 cm	2		160-170	30-35
Vodni biskvit, 2 ravni	Model z odstranljivim robom Ø 26 cm	3 + 1		150-160 <sup>2</sup>	35-50

<sup>1</sup> Aparat predgreivate 5 minut. Ne uporabljajte funkcije hitrega segrevanja.

<sup>2</sup> Aparat predgrejte. Ne uporabljajte funkcije hitrega segrevanja.

**Priporočene nastavitve za peko na žaru**

Jed	Pribor/posoda	Višina vstavljaj-nja	Način gre-tja	Temperatura v °C/stopnja žara	Trajanje v min.
Opečen toast	Rešetka	5		3	5-6

**23 Navodila za montažo**

Pri montaži aparata upoštevajte te informacije.

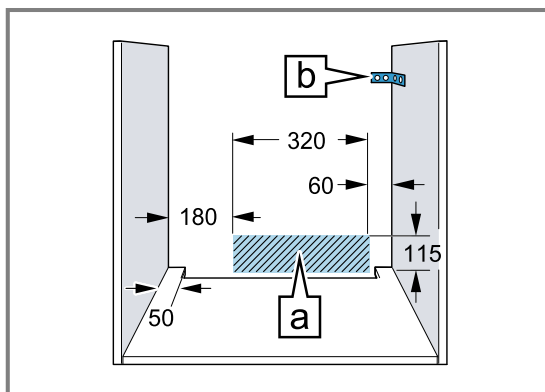
**23.1 Splošna navodila za namestitev**

Prosimo, upoštevajte ta navodila, preden začnete z vgradnjo aparata.

- Varno uporabo zagotavlja zgolj strokovna namestitev v skladu s temi navodili za montažo. Za škodo, ki nastane zaradi napačne vgradnje, odgovarja monter.

- Po odstranitvi embalaže preverite aparat. V primeru poškodb med transportom ga ne priključite.
- Pred uporabo odstranite embalažo in lepilne folije iz notranjosti pečice in z vrat.
- Upoštevajte navodila za vgradnjo pribora.
- Vgradno pohištvo mora biti odporno na temperaturo do 95 °C, čelne plošče sosednjih pohištvenih elementov pa do 70 °C.
- Aparata ne vgradite za okrasna ali pohištvena vrata. Obstaja nevarnost pregrevanja.
- Vse izreze na pohištvu naredite pred namestitvijo aparata. Odstranite ostružke. Električne komponente aparata lahko v nespornem primeru delujejo slabše.

- Priključna vtičnica aparata mora biti v označenem območju **a** ali zunaj vgradnega prostora.
- Nepritrjeno pohištvo je treba pritrditi na steno z običajnim kotnikom **b**.



- Nosite zaščitne rokavice, da preprečite ureznine. Deli, ki so med montažo dostopni, imajo lahko ostre robove.
- Podatki o dimenzijah na slikah so v mm.

### ⚠ OPOZORILO – Nevarnost požara!

Uporaba podaljšanega električnega kabla in nedovoljenih adapterjev je nevarna.

- ▶ Ne uporabljajte električnih razdelilnikov.
- ▶ Uporabljajte samo kableske podaljške s certifikatom, ki imajo presek najmanj 1,5 mm<sup>2</sup> in ustrezajo veljavnim nacionalnim varnostnim predpisom.
- ▶ Če je električni priključni kabel prekratek, se obrnite na pooblaščen servis.
- ▶ Uporabljajte samo adapterje, ki jih je odobril proizvajalec.

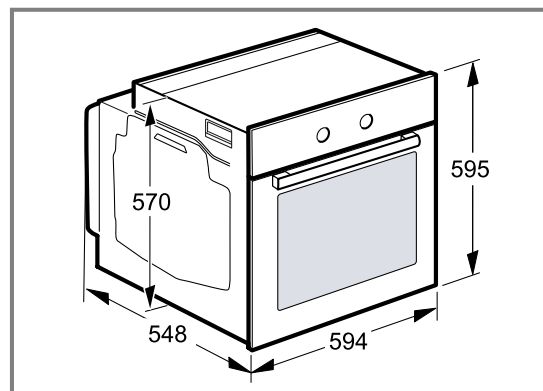
### POZOR!

Če aparat prenašate tako, da držite za ročaj vrat, se ta lahko odlomi. Ročaj vrat ne zdrži teže aparata.

- ▶ Aparata ne prenašajte ali držite za ročaj vrat.

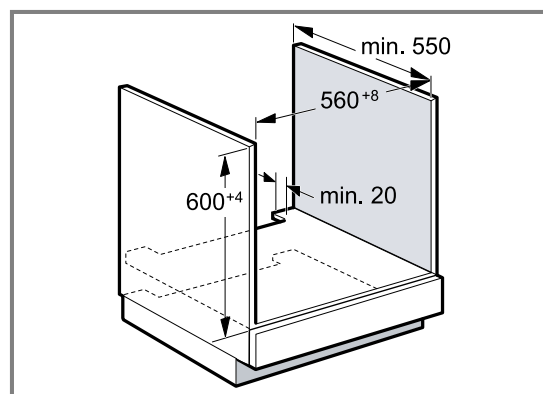
## 23.2 Dimenzije aparata

Tu najdete dimenzije aparata



## 23.3 Vgradnja pod delovni pult

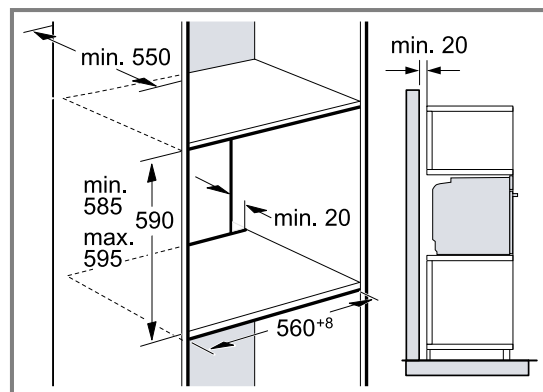
Pri vgradnji pod delovni pult upoštevajte dimenzije za vgradnjo in navodila za vgradnjo.



- Za prezračevanje aparata mora imeti vmesno dno prezračevalno odprtino.
- Pri kombinaciji z indukcijskimi kuhalnimi ploščami reže med delovnim pultom in aparatom ne smete zapreti z dodatnimi letvami.
- Delovni pult mora biti pritrjen na vgradno pohištvo.
- Upoštevajte morebitna navodila za montažo kuhalne plošče.

## 23.4 Vgradnja v visoko omaro

Pri vgradnji v visoko omaro upoštevajte dimenzije za vgradnjo in navodila za vgradnjo.

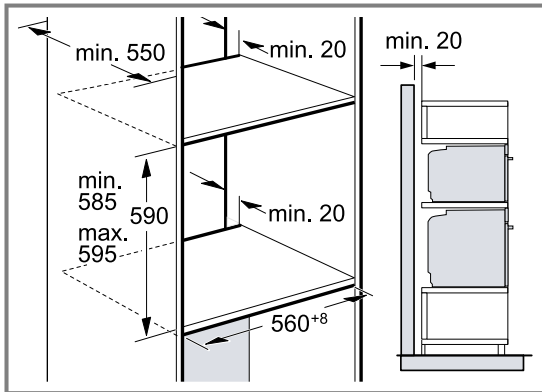


- Za prezračevanje aparata morajo imeti vmesne stene prezračevalno odprtino.

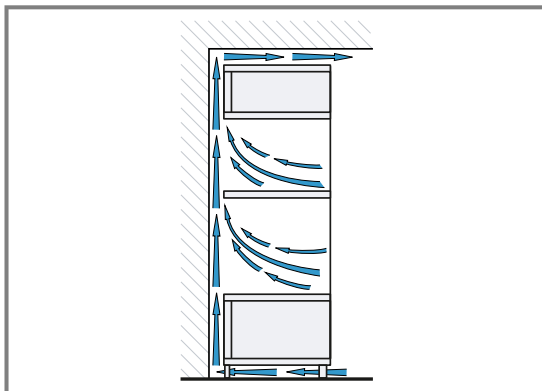
- Če ima visoka omara poleg zadnje stene dodatno zadnjo steno, jo je treba odstraniti.
- Aparat vgradite le tako visoko, da lahko brez težav dosežete pribor.

### 23.5 Vgradnja dveh aparatov drugega nad drugim

Aparat lahko vgradite tudi nad drug aparat ali pod nje-ga. Pri vgradnji upoštevajte dimenzije za vgradnjo in navodila za vgradnjo aparatov drugega nad drugim.



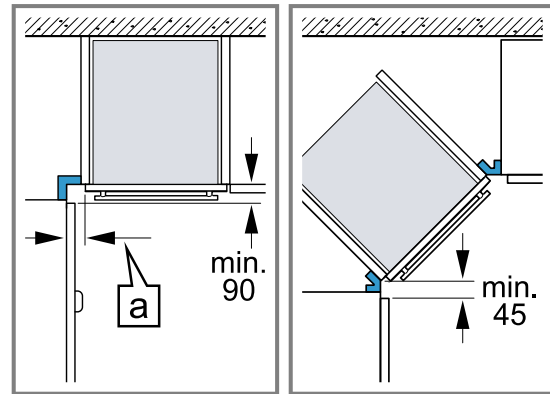
- Za prezračevanje aparatov morajo imeti vmesna dna prezračevalno odprtino.
- Da zagotovite ustrezno prezračevanje obeh aparatov, mora biti v območju podstavka prezračevalna odprtina velikosti najmanj 200 cm<sup>2</sup>. V ta namen izrežite okrasno letev podstavka ali namestite prezračevalno rešetko.
- Pazite, da bo zagotovljena izmenjava zraka, kot je prikazano na skici.



- Aparata vgradite le tako visoko, da lahko iz njiju brez težav odstranite pribor.

### 23.6 Kotna vgradnja

Pri kotni vgradnji upoštevajte dimenzije za vgradnjo in navodila za kotno vgradnjo.



- Da se bodo vrata aparata lahko odpirala, pri kotni vgradnji upoštevajte najmanjše dimenzije. Dimenzija **a** je odvisna od debeline čelnega dela pohištva in ročaja.

### 23.7 Električna priključitev

Da boste aparat varno priključili na elektriko, upoštevajte ta navodila.

- Aparat spada v zaščitni razred I in ga lahko uporabljate le z ozemljitvenim priključkom.
- Varovalka mora ustrezati podatku o moči na tipski ploščici in lokalnim predpisom.
- Aparat pri montažnih delih ne sme biti pod napetostjo.
- Aparat je dovoljeno priključiti le s priloženimi priključnimi kablji.
- Priključni kabel morate nataktniti na zadnjo stran aparata, da se zasliši klik. 3 m dolg priključni kabel lahko kupite na pooblaščenem servisu.
- Priključni kabel je dovoljeno nadomestiti le z originalnim kablom. Tega lahko kupite na pooblaščenem servisu.
- Z vgradnjo je treba zagotoviti zaščito pred dotikom.

#### Priključitev aparata na elektriko z varnostnim vtičem

**Opomba:** Aparat lahko priključite le na varnostno vtičnico, nameščeno v skladu s predpisi.

- ▶ Vtič vtaknite v varnostno vtičnico.  
Ko je aparat vgrajen, mora biti vtič električnega priključnega kabla prosto dostopen. Če prost dostop do vtiča ni mogoč, mora biti v električni napeljavi vgrajena večpolna naprava za prekinitev toka v skladu s predpisi o postavitvi.

#### Priključitev aparata na elektriko brez varnostnega vtiča

**Opomba:** Aparat sme priključiti samo pooblaščen strokovnjak. Pri poškodbah zaradi napačne priključitve garancija ne velja.

V električni napeljavi mora biti vgrajena večpolna naprava za prekinitev toka v skladu s predpisi o postavitvi.

1. Identificirajte fazni in nevtralni („ničelni“) vodnik v vtičnici.  
Z napačnim priklopom lahko aparat poškodujete.
2. Aparat priključite v skladu s priključno shemo.



Za napetost glejte tipsko ploščico.

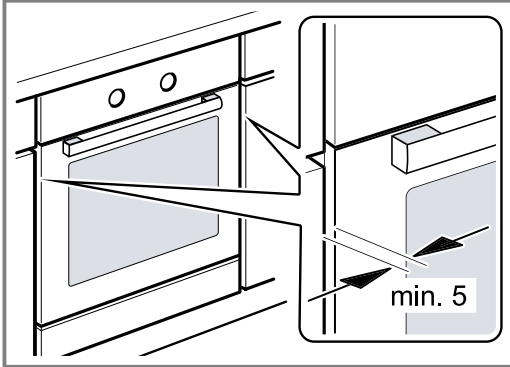
3. Žile električnega priključnega kabla priključite glede na barvne oznake:
  - zelena-rumena = zaščitni vodnik ⊕
  - modra = nevtralni („ničelni“) vodnik
  - rjava = faza (zunanji vodnik)

2. Odvijte pritrdilne vijake.

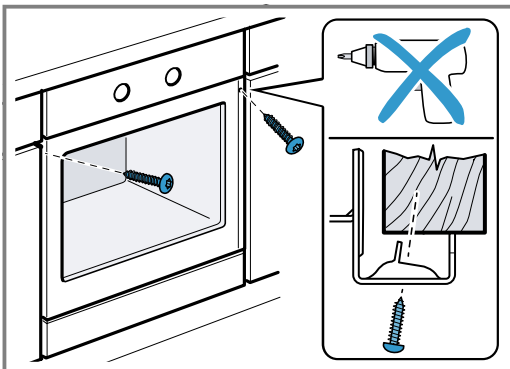
3. Aparat nekoliko privzdignite in ga povsem izvlecite.

## 23.8 Vgradnja aparata

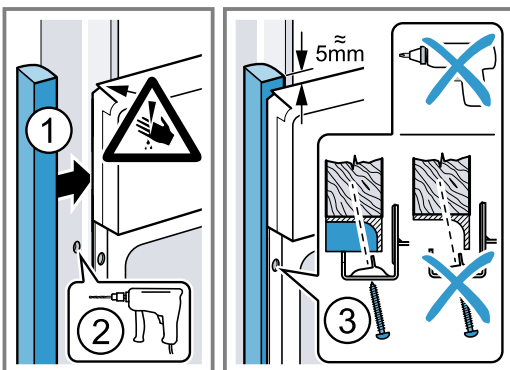
1. Aparat potisnite do konca in ga poravnajte na sredino.



2. Aparat pritrdite z vijaki.



3. Pri kuhinjah brez ročajev z navpično prijemno letvijo:
  - Namestite primeren vložek ①, da prekrijete morebitne ostre robove in omogočite varno montažo.
  - Vnaprej izvrtajte luknje v aluminijaste profile, da jih lahko pritrdite z vijaki ②.
  - Aparat pritrdite s primernim vijakom ③.



**Opomba:** Reže med delovno ploščo in aparatom ne smete zapreti z dodatnimi letvami. Na straneh vgradne omare ne smejo biti nameščene letve za zaščito pred toploto.

## 23.9 Demontaža aparata

1. Aparat izključite iz električnega omrežja.











## Thank you for buying a Bosch Home Appliance!

Register your new device on MyBosch now and profit directly from:

- **Expert tips & tricks for your appliance**
- **Warranty extension options**
- **Discounts for accessories & spare-parts**
- **Digital manual and all appliance data at hand**
- **Easy access to Bosch Home Appliances Service**

Free and easy registration – also on mobile phones:

[www.bosch-home.com/welcome](http://www.bosch-home.com/welcome)

**BOSCH**  
HOME APPLIANCES  
**SERVICE**

## Looking for help? You'll find it here.

Expert advice for your Bosch home appliances, help with problems or a repair from Bosch experts.

Find out everything about the many ways Bosch can support you:

[www.bosch-home.com/service](http://www.bosch-home.com/service)

Contact data of all countries are listed in the attached service directory.

### **BSH Hausgeräte GmbH**

Carl-Wery-Straße 34

81739 München, GERMANY

[www.bosch-home.com](http://www.bosch-home.com)

A Bosch Company



**9001665958** (011220)

sl