



BOSCH



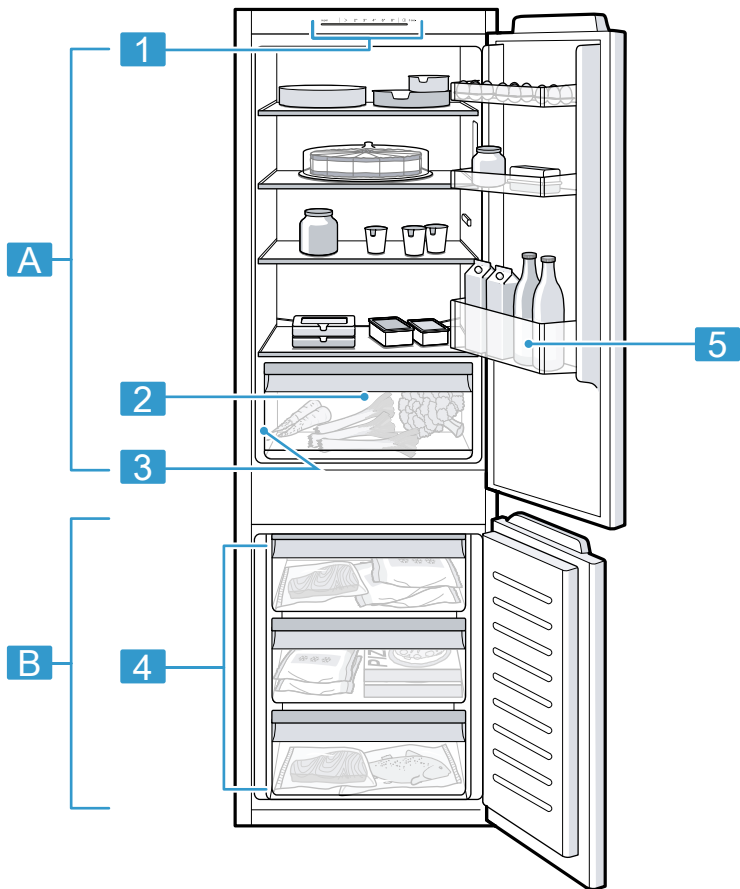
Register your
new device on
MyBosch now and
get free benefits:
[bosch-home.com/
welcome](https://bosch-home.com/welcome)

Fridge-freezer

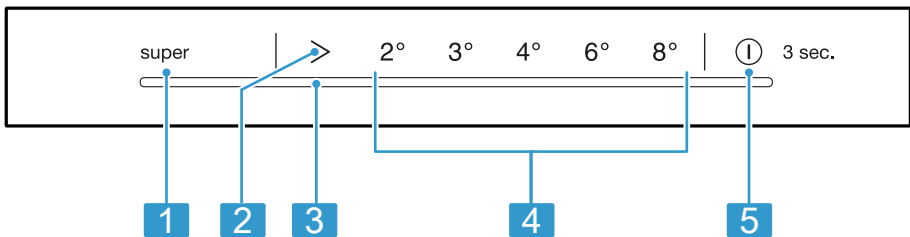
KIN85..

KIN86..

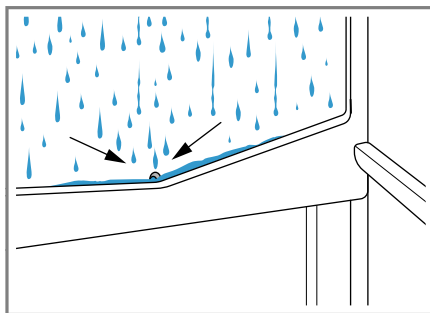
[et]	Kasutusjuhend	Kombikülmik	4
[lt]	Naudotojo vadovas	Šaldymo prietaiso ir šaldiklio kombi- nacija	26
[lv]	Lietotāja rokasgrāmata	Dzesēšanas un saldēšanas kombināci- ja	49



1

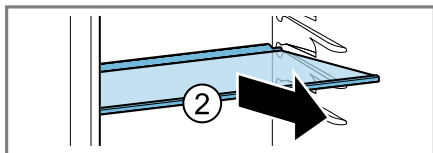
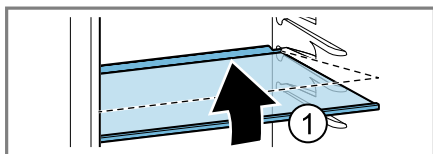


2

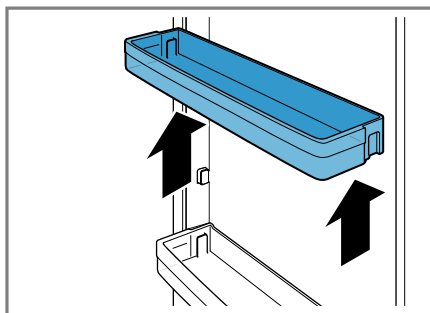


3

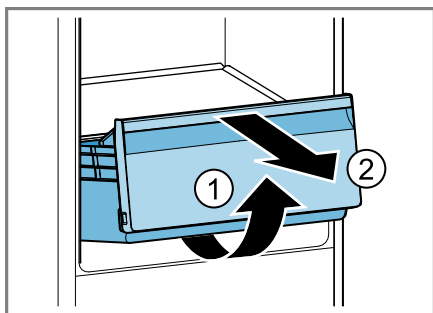
4



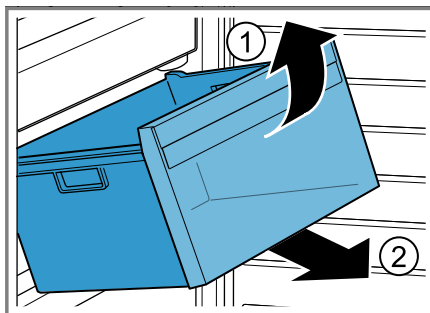
5



6



7



8



9

Lisateavet leiate digitaalsest kasutusjuhendist.



Sisukord

1 Ohutus	6		
1.1 Üldised juhised.....	6	7.2 Nõuandeid kasutamise koh-	
1.2 Sihtotstarbeline kasutamine	6	ta.....	14
1.3 Kasutajate ringi piiramine.....	6	7.3 Seadme väljalülitamine.....	15
1.4 Ohutu transport	6	7.4 Temperatuuri seadmine	15
1.5 Ohutu paigaldamine.....	7	8 Lisafunktsioonid	15
1.6 Ohutu kasutamine	8	8.1 superfunktsioon.....	15
1.7 Kahjustada saanud seade	10	9 Alarm.....	15
2 Varalise kahju vältimine.....	11	9.1 Uksealarm	15
3 Keskkonnakaitse ja säästmis-		9.2 Ventilatori alarm.....	15
ne	11	10 Jahekamber	16
3.1 Pakendi käitlemine	11	10.1 Juhtnöörid toiduainete hoid-	
3.2 Energia säästmine.....	11	miseks jahekambris	16
4 Paigaldamine ja ühendamine ...	12	10.2 Jahekambri külmatsoonid	16
4.1 Tarnekomplekt.....	12	10.3 „OK” kleebis.....	16
4.2 Paigalduskoha valiku		11 Sügavkülmkamber	17
kriteeriumid.....	12	11.1 Külmutusvõimsus	17
4.3 Seadme paigaldamine	12	11.2 Sügavkülmkambriga mahu	
4.4 Seadme ettevalmistamine		täielik kasutamine.....	17
esmakordseks kasu-		11.3 Juhtnöörid toiduainete ase-	
tamiseks.	13	tamiseks sügavkülmkamb-	
4.5 Seadme ühendamine voolu-		risse	17
võrku.....	13	11.4 Juhtnöörid värske toidu-	
5 Tutvumine.....	13	ainete külmutamiseks.....	17
5.1 Seade	13	11.5 Külmutatud toiduainete	
5.2 Juhtpaneel.....	13	säilivus temperatuuril	
6 Varustus	13	-18 °C.....	18
6.1 Riiul.....	13	11.6 Külmutatud toiduainete	
6.2 Puu- ja köögiviljasahel.....	13	ülessulatatamise meetodid	18
6.3 Ukseriiul.....	14	12 Sulatamine.....	18
6.4 Tarvikud.....	14	12.1 Jahekambri sulatamine	18
7 Põhimõtteline käsitlemine	14	12.2 Sügavkülmkambriga sulatami-	
7.1 Seadme sisselülitamine.....	14	ne.....	18

13 Puhastamine ja hooldamine... 18	
13.1 Seadme ettevalmistamine puhastamiseks	18
13.2 Seadme puhastamine	19
13.3 Sulamisvee renni ja äravoo- luava puhastamine	19
13.4 Sissepandud osade välja- võtmine	19
14 Tõrgete kõrvaldamine..... 21	
14.1 Voolukatkestus	23
14.2 Seadme toimivuse testi lä- biviimine	23
15 Ladustamine ja jäätmekäit- lus	23
15.1 Seadme kasutamise lõpe- tamine.....	23
15.2 Kasutatud seadme jäätme- käitlus	23
16 Klienditeenindus	24
16.1 Tootenumber (E-Nr) ja toot- misnumber (FD-nr)	24
17 Tehnilised andmed..... 24	



1 Ohutus

Järgige järgmisi ohutusjuhiseid.

1.1 Üldised juhised

- Lugege juhend hoolikalt läbi.
- Hoidke juhend ja tooteinfo alles hilisemaks kasutamiseks või järgmistele omanikele.
- Transpordikahjustuse korral ärge ühendage seadet vooluvõrku.

1.2 Sihtotstarbeline kasutamine

Seade on ette nähtud ainult sisseehitamiseks.

Kasutage seadet ainult:

- toiduainete jahutamiseks ja külmutamiseks ning jää valmistamiseks.
- kodumajapidamises ja koduses keskkonnas suletud ruumides.
- kuni maksimaalse kõrguseni 2000 m merepinnast.

1.3 Kasutajate ringi piiramine

Üle 8-aastased lapsed ja piiratud füüsiliste, sensoorsete või mentaalsete võimetega või väheste teadmiste ja/või kogemustega inimesed võivad seadet kasutada tingimusel, et nende üle teostatakse järelevalvet või neile on selgitatud, kuidas seadet ohutult kasutada ning nad mõistavad seadmega seotud ohtusid.

Lapsed ei tohi seadmega mängida.

Lapsed ei tohi seadet puhastada ja hooldada ilma järelevalveta.

Üle 3-aastased ja alla 8-aastased lapsed tohivad külmikut/sügavkülmikut täita ja tühjendada.

1.4 Ohutu transport

HOIATUS – Vigastusoht!

Seadme suur kaal võib selle tõstmisel tekitada vigastusi.

- ▶ Ärge tõstke seadet üksi.

1.5 Ohutu paigaldamine

⚠ HOIATUS – Elektrilöögi oht!

Asjatundmatud paigaldused on ohtlikud.

- ▶ Ühendage seade vooluvõrku ja käituge seda ainult vastavalt andmesildil olevatele andmetele.
- ▶ Ühendage seade vahelduvvooluvõrku ainult nõuetekohaselt paigaldatud maandusega varustatud pistikupesassa.
- ▶ Maja elektripaigaldise maandussüsteem peab olema eeskirjadekohaselt paigaldatud.
- ▶ Ärge mitte kunagi toitke seadet välise lülitusseadise, nt programmkella või kaugjuhtimisseadme kaudu.
- ▶ Kui seade on paigaldatud, peab võrgujuhtme võrgupistik olema vabalt ligipääsetav või kui vaba juurdepääs ei ole võimalik, peab elektripaigaldises vastavalt kehtivatele eeskirjadele olema paigaldatud lahutusseade.
- ▶ Jälgige seadme paigaldamisel, et võrgujuhet ei kiiluta kinni ega kahjustata.

Võrgujuhtme kahjustatud isolatsioon on ohtlik.

- ▶ Ärge laske võrgujuhtmel soojusallikatega kokku puutuda.

⚠ HOIATUS – Plahvatusoht!

Kui seadme ventilatsioonivõlv on suletud, võib külmaringluse lekke korral tekkida tuleohtlik gaasi-õhu-segu.

- ▶ Ärge sulgege seadme korpuses olevaid ventilatsioonivõlvaid.

⚠ HOIATUS – Tuleoht!

Pikendatud võrgujuhtme ja heakskiitmata adapterite kasutamine on ohtlik.

- ▶ Ärge kasutage pikendusjuhtmeid või harukarpe.
- ▶ Kasutage ainult tootja poolt kasutada lubatud adaptereid ja võrgujuhtmeid.
- ▶ Kui võrgujuhe on liiga lühike ja pikem võrgujuhet ei ole saada-val, pöörduge maja elektripaigaldise kohandamiseks elektriettevõtte poole.

Portatiivsed harupesad või portatiivsed võrguplokid võivad üle kuumeneda ja põhjustada tulekahju.

- ▶ Ärge paigaldage portatiivseid harupesi ega võrguplokke seadme tagaküljele.

1.6 Ohutu kasutamine

⚠ HOIATUS – Elektrilöögi oht!

Sissetungiv niiskus võib tekitada elektrilöögi.

- ▶ Kasutage seadet ainult kinnistes ruumides.
- ▶ Ärge jätke seadet väga kuumas ega niiskesse keskkonda.
- ▶ Ärge kasutage seadme puhastamiseks aurpuhasteid või survepesureid.

⚠ HOIATUS – Lämpumisoht!

Lapsed võivad pakkematerjalid üle pea tõmmata või end sinna sisse kerida ja lämbuda.

- ▶ Hoidke pakkematerjalid lastest eemal.
- ▶ Ärge laske lastel pakkematerjaliga mängida.

Lapsed võivad väikesi osi sisse hingata või alla neelata ning seetõttu lämbuda.

- ▶ Hoidke väikesed osad lastest eemal.
- ▶ Ärge laske lastel väikeste osadega mängida.

⚠ HOIATUS – Plahvatusoht!

Külmaringluse kahjustamise tagajärjel võib eralduda tuleohtlikku külmaainet, mis võib plahvatada.

- ▶ Sulamisprotsessi kiirendamiseks ärge kasutage muid mehhaanilisi seadmeid või muid vahendeid kui tootja soovitatud vahendid.
- ▶ Kinnikülmund toiduained eemaldage nüri esemega, nt puidust lusika varrega.

Põlevate survegaasidega tooted, nt aerosoolid võivad plahvatada.

- ▶ Ärge hoidke seadmes süttivate gaasidega tooteid ja plahvatusohtlikke aineid.

⚠ HOIATUS – Tuleoht!

Seadme sees olevad elektriseadmed võivad põhjustada tulekahju, nt kütteseadmed või elektrilised jäämasinad.

- ▶ Ärge kasutage seadme sees teisi elektriseadmeid.

⚠ HOIATUS – Vigastusoht!

Süsihappegaasi sisaldavate jookide pakendid võivad lõhkeda.

- ▶ Ärge hoidke sügavkülmkambris süsihappegaasi sisaldavaid jooke.

Eraldub tuleohtlik külmaaine ja kahjulikud gaasid võivad kahjustada silmi.

- ▶ Ärge kahjustage külmaaine kontuuri torusid ja isolatsiooni.

⚠ HOIATUS – Külmapõletuste oht!

Kokkupuude külmutatavate toiduainete ja külmade pindadega võib tekitada külmapõletusi.

- ▶ Ärge kunagi pange sügavkülmkambrist välja võetud toitu kohe suhu.
- ▶ Vältige naha pikemaajalist kokkupuutumist külmutatud toiduainete, jää ja metallist pindadega sügavkülmkambris.

⚠ ETTEVAATUST! – Tervisekahjustuse oht!

Järgige järgmisi juhiseid, et kaitsta toiduaineid saastumise eest.

- ▶ Kui uks on pikemat aega, lahti, võib seadme sisemuses temperatuur olulisel määral tõusta.
- ▶ Puhastage korrapäraselt pindu, mis võivad kokku puutuda toiduainete ja ligipääsetavate äravoolusüsteemidega.
- ▶ Toorest liha ja kala hoidke külmkapis sobivates anumates nii, et need ei puutu kokku teiste toiduainetega ja et nende mahl ei tilgu teiste toiduainete peale.
- ▶ Kui külmik/sügavkülmik seisab pikemat aega tühjana, lülitage seade välja, laske sulada, puhastage ja jätke uks lahti, et vältida hallituse teket.

Seadme metallist või metalloptilisest materjalist osad võivad sisaldada alumiiniumi. Happeliste toiduainete kokkupuutel seadmes oleva alumiiniumiga võivad alumiiniumioonid toiduainesse üle kanduda.

- ▶ Saastunud toiduaineid ärge tarbige.

1.7 Kahjustada saanud seade

HOIATUS – Elektrilöögi oht!

Kahjustatud seade või kahjustatud võrgujuhe on ohtlikud.

- ▶ Ärge mitte kunagi käitage kahjustatud seadet.
- ▶ Ärge mitte kunagi tõmmake seadme voluvõrgust eraldamiseks võrgujuhtmest. Tõmmake alati võrgujuhtme võrgupistikust.
- ▶ Kui seade või võrgupistik on kahjustatud, tõmmake kohe võrgujuhtme võrgupistik välja või lülitage elektrikilbis kaitse välja.
- ▶ Võtke ühendust hooldekeskusega. → *Lk 24*

Asjatundmatult tehtud parandustööd on ohtlikud.

- ▶ Seadet tohivad remontida ainult selleks koolitatud spetsialistid.
- ▶ Seadme remontimiseks tohib kasutada ainult originaalvaruosi.
- ▶ Kui selle seadme võrgujuhe või ühendusjuhe saab kahjustada, tuleb see asendada erilise võrgujuhtme või erilise ühendusjuhtmega, mis on saadaval tootjalt või tema klienditeenindusest.

HOIATUS – Tuleoht!



Kui torud on kahjustada saanud, siis võib eralduda tuleohtlikku külmaainet ja kahjulikke gaase, mis võivad süttida.

- ▶ Hoidke tuli ja süüteallikad seadmest eemal.
- ▶ Õhutage ruumi.
- ▶ Lülitage seade välja. → *Lk 15*
- ▶ Tõmmake võrgujuhtme võrgupistik välja või lülitage elektrikilbis kaitse välja.
- ▶ Võtke ühendust hooldekeskusega. → *Lk 24*

2 Varalise kahju vältimine

TÄHELEPANU!

Sokli, siinide ja uste kasutamine istumisolukorras või redelina võib seade kahjustada.

- ▶ Ärge astuge ega toetuge soklile, siinidele ega ustele.

Õli või rasva toimel võivad plastosad ja uksetihendid muutuda poorseks.

- ▶ Hoidke plastosad ja uksetihendid õlist ja rasvast puhtad.

Seadme metallist või metalloptilisest materjalist osad võivad sisaldada alumiiniumi. Happeliste toiduainetega kokkupuute korral alumiinium korrodeerub ja muudab värvi.

- ▶ Hoidke toiduaineid seadmes ainult pakituna.

Seadme osade ja tarvikute pesemisel nõudepesumasinas võivad need deformeeruda või värvi muuta.

- ▶ Ärge kunagi peske seadme osi ja lisatarvikuid nõudepesumasinas.

- Paigaldage seade küttekehast, pliidiist ja muudest soojusallikatest võimalikult kaugel:
 - Kaugus elektri- või gaaspliidiist peab olema 30 mm.
 - Kaugus õli- või söepliitidest peab olema 300 mm.
- Ärge katke kinni ega blokeerige välismi ventilatsioonivälvaid.

Energia säästmine kasutamisel

Märkus: Tarvikute paigutus ei mõjuta mingil viisil seadme energiatarbimist.

- Avage sügavkülmkambrist ust vaid lühikeseks ajaks ja sulgege see hoolikalt.
- Ärge kunagi katke kinni ega blokeerige sisemisi õhutusvälvaid või välismi ventilatsioonivälvaid.
- Transportige ostetud toiduaineid külmakotis ja pange kiiresti seadmesse.
- Soojadel toiduainetel ja jookidel laske enne sissepanekut jahtuda.
- Külmutatud toiduainete külma ära kasutamiseks pange need ülessulatamiseks jahekambrisse.
- Jätke toiduainete ja tagaseina vahele alati veidi ruumi.

3 Keskkonnakaitse ja säästmine

3.1 Pakendi käitlemine

Pakkematerjalid on keskkonnaohutud ja taaskasutatavad.

- ▶ Käideldge erinevaid komponente liikide järgi sorteeritult.

3.2 Energia säästmine

Kui järgite neid juhiseid, tarbib teie seade vähem voolu.

Paigalduskoha valik

- Kaitske seadet otsese päikese kiirguse eest.

4 Paigaldamine ja ühendamine

4.1 Tarnekomplekt

Kontrollige pärast lahtipakkimist kõiki osi transpordikahjustuste ja tarne kompleksuse suhtes.

Pretensioonide korral pöörduge oma edasimüüja või meie klienditeeninduse → Lk 24 poole.

Tarnekomplekti koostis:

- Integreeritav seade
- detailid ja tarvikud¹
- Paigaldusmaterjal
- Paigaldusjuhend
- kasutusjuhend
- hooldekeskuste loetelu
- garantii lisaleht²
- energiamärgistus
- teave energiakulu ja müra kohta

4.2 Paigalduskoha valiku kriteeriumid

HOIATUS Plahvatusoht!

Kui seade on liiga väikeses ruumis, võib külmaringluse lekke korral tekkida tuleohtlik gaasi-õhu-segu.

- ▶ Paigaldage seade üksnes ruumi, mille ruumala on vähemasti 1 m³ 8 g külmaaine kohta. Külmaaine kogus on märgitud tüübisildile.

→ Joonis **1** / **3**

Seadme kaal võib olenevalt mudelist olla tarnimisel kuni 65.

Seadme kaalu kandmiseks peab aluspind olema piisavalt stabiilne ja kandevõimeline.

See jahutusseade on ette nähtud kasutamiseks temperatuurivahemikus 10 °C kuni 38 °C.

Seade on lubatud ruumitemperatuuril täielikult toimiv.

Kui kasutate seadet madalamal ruumitemperatuuril, võib seadme kahjustused kuni ruumitemperatuurini 5 °C väljastada.

Paigaldusava mõõdud

Seadme paigaldamisel mööblisse pöörake tähelepanu paigaldusava mõõtudele. Kõrvalekallete korral võib seadme paigaldamisel tekkida probleeme.

Paigaldusava sügavus

Paigaldage seade avasse, mille soovitav sügavus on 560 mm.

Kui paigaldusava sügavus on väiksem, suureneb energiatarbimine vahesel määral. Paigaldusava sügavus peab olema vähemalt 550 mm.

Paigaldusava laius

Seadme jaoks ette nähtud paigaldusava laius peab olema vähemalt 560 mm.

Üksteise kohale ja üksteise kõrvale paigaldamine

Kui soovite paigaldada kahte külmi-
kut üksteise kohale või üksteise kõrvale, peab seadmete vaheline vahekaugus olema vähemalt 150 mm.

Teatud seadmete puhul on võimalik paigaldus ilma minimaalse vahekauguseta. Hankige selle kohta infot kodumasinat kauplustest.

4.3 Seadme paigaldamine

- ▶ Paigaldage seade vastavalt komplekti kuuluvale paigaldusjuhendile.

¹ Olenevalt seadme varustusest

² Mitte kõikides riikides

4.4 Seadme ettevalmistamine esmakordseks kasutamiseks.

1. Võtke välja infomaterjal.
2. Eemaldage kaitsekile ja transpordikinnitused, nt teibid ja kartong.
3. Puhastage seadmet esmakordselt.
→ Lk 19

4.5 Seadme ühendamine vooluvõrku

1. Ühendage seadme toitejuhe seadme külge.
 2. Ühendage seadme võrgujuhtme võrgupistik seadme lähedal asuvasse pistikupesassa.
Seadme ühendusandmed on toodud tüübisildil. → Joonis **1** / **3**
 3. Kontrollige võrgupistikute tugevat kinnitust.
- ✓ Seade on nüüd töövalmis.

5 Tutvumine

5.1 Seade

Siit leiate oma seadme komponentide ülevaate.

→ Joonis **1**, Olenevalt varustusest ja suurusest võib seade joonistest erineda.

A Jahekamber → Lk 16

B Sügavkülmkamber → Lk 17

1 Juhtpaneel → Lk 13

2 Puu- ja köögiviljasahtel
→ Lk 13

3 Tüübisilt → Lk 24

4 Sügavkülmisahtel → Lk 20

5 Ukseriil suurte pudelite jaoks
→ Lk 14

5.2 Juhtpaneel

Juhtpaneeli abil saate seadistada kõiki seadme funktsioone ning saada teavet seadme käitusoleku kohta.

→ Joonis **2**

1 super lülitab superfunktsioon sisse või välja.

2 > reguleerib jahekambri temperatuuri.

3 > põleb, kui alarm on sisse lülitatud.

4 Näitab jahekambri seatud temperatuuri °C.

5 ⓐ 3 sec. lülitab seadme sisse või välja.

6 Varustus

Seadme varustus sõltub mudelist.

6.1 Riilul

Riiluli asukoha muutmiseks võtke riilul välja ja asetage teise kohta.

→ "Riiluli eemaldamine", Lk 19

6.2 Puu- ja köögiviljasahtel

Värsket puu- ja köögivilja hoidke pakendatuna puu- ja köögiviljasahtlil. Lõigatud puu- ja köögivilja hoidke kinnikaetult või õhukindlalt pakituna. Sõltuvalt puu- ja köögiviljade kogusest ja liigist võib köögiviljasahtlisse tekkida kondensatsioonivett.

Eemaldage kondensatsioonivesi kuiva lapiga.

Et säilitada kvaliteeti ja maitset, hoidke külmatundlikku puu- ja köögivilja, nt ananassi, bananne, tsitruselisi,

et

kurke, suvikõrvitsat, paprikat, tomatteid ja kartuleid väljaspool seadet temperatuuril 8 °C kuni 12 °C.

6.3 Ukseriul

Ukseriuli asukoha muutmiseks võite ukseriuli eemaldada ja teise kohta asetada.

→ "Ukseriuli eemaldamine", Lk 19

6.4 Tarvikud

Kasutage originaaltarvikuid. Need on teie seadme jaoks spetsiaalselt välja töötatud.

Teie seadme tarvikud olenevad mudelist.

Munarest

Asetage munad stabiilselt munarestile.

Jääkuubikukauss

Jääkuubikukaussi kasutage jääkuubikute valmistamiseks.

Jääkuubikute valmistamine

Kasutage jääkuubikute valmistamiseks ainult joogivett.

1. Tättike jääkuubikukauss $\frac{3}{4}$ ulatuses joogiveega ja asetage sügavkülmkambrisse.

Kinnikülmunud toiduained eemaldage nüri esemega, nt puidust lusika varrega.

2. Selleks et jääkuubikuid kätte saada, hoidke kaussi korraks voolava vee all või painutage seda kergelt.

7 Põhimõtteline käsitsemine

7.1 Seadme sisselülitamine

1. Ühendage seade vooluvõrku.
→ Lk 13

Märkus: Kui seade lülitati eelnevalt välja juhtpaneelist, hoidke ① **3 sec.** 3 sekundit allavajutatult.

- ✓ Seade hakkab külmenema.
2. Seadistage soovitud temperatuur.
→ Lk 15

7.2 Nõuandeid kasutamise kohta

- Pärast seadme sisselülitamist saavutatakse seadud temperatuur alles mitme tunni pärast.
Ärge pange toiduaineid sisse enne, kui seade on jõudnud seadud temperatuurile.
- Sügavkülmkambrī korpus t kōetakse aeg-ajalt kergelt. See takistab kondensatsioonivee teket uksetihendite piirkonda.
- Ukse sulgemisel jāl gige, et seesolevad toiduained ust ei blokeeriks.
- Ukse sulgemisel vōib tekkida alarōhk. Ust on raske uuesti avada. Oodake veidi, kuni alarōhk kaob.
- Temperatuur seadmes varieerub sõltuvalt jārgmistest tingimustest:
 - seadme avamise sagedus
 - sissepandud kogus
 - vārskelt sālilitatud toiduainete temperatuur
 - Ūmbritseva keskkonna temperatuur
 - otsene pāikesekiirgus

7.3 Seadme väljalülitamine

- ▶ Hoidke ① **3 sec.** 3 sekundit allavajutatult.

7.4 Temperatuuri seadmine

Jahekambri temperatuuri seadmine

- ▶ Vajutage \triangleright seni, kuni temperatuurinäidikule ilmub soovitud temperatuuriseadistus.

Jahekambri soovituslik temperatuur on 4 °C.

→ „OK” *kleebis*”, Lk 16

Sügavkülmkambriga temperatuuri reguleerimine

- ▶ Sügavkülmkambriga temperatuuri reguleerimiseks lähtuge punktist Jahekambri temperatuuri muutmise → Lk 15.

Jahekambri temperatuur mõjutab sügavkülmkambriga temperatuuri. Jahekambri kõrgem temperatuur toob kaasa ka sügavkülmkambriga kõrgema temperatuuri.

8 Lisafunktsioonid

Siit saate teada, milliseid lisafunktsioone saab seadmel välja reguleerida.

8.1 superfunktsioon

superfunktsioon korral jahenevad jahekamber ja sügavkülmkambriga suuremal määral.

Lülitage superfunktsioon sisse 4 kuni 6 tundi enne seda, kui asetate sügavkülmkambrisse suurema koguse toiduaineid kui 2 kg.

Külmutusvõimsuse ärakasutamiseks kasutage superfunktsioon.

→ „Külmutusvõimsus”, Lk 17

Märkus: Kui superfunktsioon on sisse lülitatud, võib tekkida rohkem müra.

superfunktsioon sisselülitamine

- ▶ Vajutage **super**.

✓ "super" põleb.

Märkus: Ca 50 tunni pärast lülitub seade tavarežiimile.

superfunktsioon väljalülitamine

- ▶ Vajutage **super** seni, kuni temperatuurinäidikul kuvatakse soovitud temperatuuri.

9 Alarm

9.1 Uksealarm

Kui seadme uks on pikemat aega lahti, lülitub sisse uksealarm. Kõlab hoiatussignaal ja \triangleright põleb. 10 minuti pärast hakkab sisevalgustus vilkuma.

Uksealarmi väljalülitamine

- ▶ Sulgege seadme uks või vajutage \triangleright .
- ✓ Hoiatussignaal on välja lülitatud.

9.2 Ventilaatori alarm

Kui sügavkülmkambriga ventilaator lakkab töötamast, siis lülitub sisse ventilaatori alarm.

\triangleright ja kõik temperatuurinäidiku kõik LED-tuled vilguvad ning kõlab hoiatussignaal.

Märkus: Seade ei jahuta enam. Jahekambrisse ja sügavkülmkambrisse asetatud toiduained võivad rikneda.

Ventilaatori alarmi väljalülitamine

1. Vajutage \triangleright .

✓ Hoiatussignaal on välja lülitatud.

et

- ✓ Seatud temperatuur ilmub taas temperatuurinäidikule.
- 2. Võtke ühendust hooldekeskusega. Hooldekeskuste kontaktid leiata tarnekomplekti kuuluvast hooldekeskuste loetelust.

10 Jahekamber

Jahekambris saate hoida liha, vorsti, kala, piimatooteid, mune, valmistooted ja küpsed.

Temperatuuri saab reguleerida vahemikus 2 °C kuni 8 °C.

Jahekambris hoides saate lühikese kuni keskmiselt pika aja jooksul säilitada ka kiiresti riknevaid toiduaineid. Mida madalam on valitud temperatuur, seda kauem toiduained säilivad.

10.1 Juhtnöörid toiduainete hoidmiseks jahekambris

- Säilitage vaid värskeid ja riknemata toiduaineid.
- Säilitage toiduaineid õhukindlalt pakendatuna või kaane all.
- Selleks et vältida õhuringluse kahjustamist ja toiduainete külmumist, ärge asetage toiduaineid otse vastu tagaseina.
- Laske soojadel roogadel ja jookidel esmalt maha jahtuda.
- Järgige tootja märgitud minimaalset säilimisega või realiseerimise ja tarvitamise lõpptähtpäeva.

10.2 Jahekambri külmatsoonid

Jahekambris ringleva õhu toimel teivad erinevad külmatsoonid.

Kõige külmem tsoon

Kõige külmem tsoon on kõõgiviljasahtli kohal oleva riuli ja selle kohal oleva riuli vahel.

Nõuanne: Kergesti riknevaid toiduaineid, nt kala, vorsti ja liha, hoidke kõige külmemas tsoonis.

Kõige soojem tsoon

Kõige soojem tsoon on ukse juures kõige üleval.

Nõuanne: Hoidke kõige soojemas tsoonis vähem tundlike toiduaineid, nt kõva juustu ja võid. Nii tulevad juustu maitseomadused paremini välja ning või jääb määravaks.

10.3 „OK” kleebis

Kleebisega „OK” saate kontrollida, kas jahekambris on saavutatud toiduainetele vajalik temperatuur +4 °C või madalam.

Kleebist "OK" ei ole kõikidel mudelitel.

Kui kleebis ei näita „OK”, alandage sammhaaval temperatuuri .

→ *„Jahekambri temperatuuri seadmine”, Lk 15*

Pärast seadme kasutuselevõttu võib seatud temperatuurini jõudmiseks kuluda kuni 12 tundi.



Korrektne seadistus

11 Sügavkülmkamber

Sügavkülmkambris võite säilitada sügavkülmutatud toiduaineid, toiduaineid külmutada ja valmistada jääkuubikuid.

Sügavkülmkambriga temperatuur sõltub jahekambri temperatuurist.

Toiduaineid tuleks pikaajaliselt säilitada temperatuuril $-18\text{ }^{\circ}\text{C}$ või alla selle.

Sügavkülmkambris saate pikemat aega säilitada ka kiiresti riknevaid toiduaineid. Madalad temperatuurid aeglustavad või peatavad rikkumise.

11.1 Külmutusvõimsus

Külmutusvõimsus näitab, kui suure koguse toiduaineid ja kui mitme tunni jooksul suudab seade sügavkülmutada.

Anmed külmutusvõimsuse kohta leiata tüübisildilt. → *Joonis* **1/3**

Külmutusvõimsuse eeldused

1. Ca 24 tundi enne värskete toiduainete sissepanekut lülitage sisse superfunktsioon.
→ "*superfunktsioon sisselülitamine*", Lk 15
2. Asetage toiduained esmalt kõige ülemisse sügavkülmasahtlisse.
3. Värsked toiduained paigutage võimalikult tihedalt külgeinte äärde.

11.2 Sügavkülmkambriga mahu täielik kasutamine

Siit saate teada, kuidas mahutada sügavkülmkambris maksimaalne kogus toiduaineid.

1. Võtke kõik tarvikud, välja arvatud alumine sügavkülmasahtel, sügavkülmkambrist välja. → Lk 19
2. Asetage toiduained esmalt kõige alumisse sügavkülmasahtlisse.

11.3 Juhtnõõrid toiduainete asetamiseks sügavkülmkambris

- Säilitage toiduaineid õhukindlalt pakendatuna.
- Ärge pange külmutatavaid ja sügavkülmutatud toiduaineid üksteise vastu.
- Jaotage toiduained sügavkülmasahtlites ühtlaselt laiali.
- Et õhk saaks seadmes takistamatult ringelda, lükake sügavkülmasahtel lõpuni sisse.

11.4 Juhtnõõrid värskete toiduainete külmutamiseks

- Külmutage ainult värsked ja kvaliteetseid toiduaineid.
- Külmutage toiduained portsjonhaaval.
- Keedetud, praetud või küpsetatud toiduained on sobivamad kui toorelt söödavad toiduained.
- Köögiviljad peske, tükeldage ja blanšeerige enne külmutamist.
- Puuviljad peske, eemaldage südamik, vajaduse korral koorige, lisage suhkrut või askorbiinhappelahust.
- Külmutamiseks sobivad nt küpsetised, kala ja mereannid, liha, uluki- ja linnuliha, ilma kooreta munad, juust, või, kohupiim, valmistoidud ja toidujääd.
- Külmutamiseks ei sobi nt lehtsalat, redis, koorega munad, viinamarjad, toored õunad ja pirnid, jogurt, hapukoor ja majonees.

Külmutatavate toiduainete pakkimine

Kui valite sobiva pakendimaterjali ja õige pakkeviisi, säilitate toote kvaliteedi ja hoiate ära külmapõletused.

1. Pange toiduained pakendisse.
2. Suruge õhk välja.

et

3. Sulgege pakend õhutihedalt, et toiduained ei kaotaks maitset ega muutuks kuivaks.
4. Kirjutage pakendile sisu nimetus ja külmutamise kuupäev.

11.5 Külmutatud toiduainete säilivus temperatuuril $-18\text{ }^{\circ}\text{C}$

Toiduaine	Säilitusaeg
kala, vorst, valmistoidud, küpsetised	kuni 6 kuud
linnuliha, liha	kuni 8 kuud
puuviljad, köögiviljad	kuni 12 kuud

Trükitud külmutuskalender näitab maksimaalset säilitusaega kuudes püsival temperatuuril $-18\text{ }^{\circ}\text{C}$.

11.6 Külmutatud toiduainete ülessulutamise meetodid

ETTEVAATUST! **Tervisekahjustuse oht!**

Sulama hakates võivad bakterid paljunema hakata ja külmutatav toiduaine võib rikneda.

- ▶ Sulama hakanud või ülessulanud toiduainet ärge uuesti külmutage.
- ▶ Külmutage uuesti alles pärast keetmist või praadimist.
- ▶ Ärge arvestage enam maksimaalse säilitusajaga.
- Loomsed toiduained, nt kala, liha, juust, kohupiim sulatage jahekambri.
- Leiba sulatage toatemperatuuril.
- Mikrolaineahjus, küpsetusahjus või pliidiplaadil valmistage toiduaineid, mis on mõeldud kohe tarbimiseks.

12 Sulatamine

12.1 Jahekambri sulatamine

Töötamise ajal tekib jahekambri tagaseinale funktsioonist tingituna sulamisvee tilku või härmatist. Jahekambri tagasein sulab automaatselt.

→ *Joonis 3*

Sulamisvesi voolab sulamisvee renni mööda äravooluavasse ja sealt aurustumisalusele ning seda ei ole vaja ära pühkida.

Selleks et sulamisvesi saaks ära voolata ja et ei tekiks lõhnu, järgige järgmisi juhiseid: Sulamisvee renni ja äravooluava puhastamine → *Lk 19*.

12.2 Sügavkülmkambriga sulatamine

Tänu täisautomaatsel "NoFrost"-süsteemile püsib sügavkülmkamber jäävaba. Sulatamine pole vajalik.

13 Puhastamine ja hooldamine

Selleks, et teie seade jääks pikaks ajaks töökorda, puhastage ja hooldage seda hoolikalt.

Puhastamist mitteligi-päasetavates kohtades peab teostama klienditeenindus. Klienditeeninduse poolt puhastamine võib põhjustada kulusid.

13.1 Seadme ettevalmistamine puhastamiseks

1. Lülitage seade välja. → *Lk 15*

2. Lahutage seade vooluvõrgust.

Tõmmake võrgujuhtme võrgupistik välja või lülitage elektrikilbis kaitse välja.

3. Võtke kõik toiduained seadmest välja ja asetage jahedasse kohta. Kui on olemas, siis asetage toiduainetele külmaakud.
4. Võtke kõik sissepandud osad ja lisatarvikud seadmest välja.
→ Lk 19

13.2 Seadme puhastamine

⚠ HOIATUS **Elektrilöögi oht!**

Sissetungiv niiskus võib tekitada elektrilöögi.

- ▶ Ärge kasutage seadme puhastamiseks aurpuhasteid või survepesureid.

Valgustisse või juhtelementidesse sattuv vedelik võib olla ohtlik.

- ▶ Loputusvesi ei tohi voolata valgustisse ega juhtelementidesse.

TÄHELEPANU!

Ebasobivad puhastusvahendid võivad kahjustada seadme pindu.

- ▶ Ärge kasutage kõvasid küürimispatju või küürivaid käsnu.
- ▶ Ärge kasutage tugevatoimelisi ega küürivaid puhastusvahendeid.
- ▶ Ärge kasutage suure alkoholisisaldusega puhastusvahendeid.

Kui äravooluavasse sattub vedelikku, võib aurustumisaluse üle ajada.

- ▶ Loputusvesi ei tohi sattuda äravooluavasse.

Seadme osade ja tarvikute pesemisel nõudepesumasinas võivad need deformeeruda või värvi muuta.

- ▶ Ärge kunagi peske seadme osi ja lisatarvikuid nõudepesumasinas.

1. Seadme ettevalmistamine puhastamiseks. → Lk 18
2. Puhastage seade, seadme osad, tarvikud ja uksetihendid lapi, leige vee ja neutraalse pH-tasemega pesuvahendiga.

3. Kuivatage korralikult pehme kuiva lapiga.
4. Asetage seadme osad kohale.
5. Ühendage seade vooluvõrku.
→ Lk 13
6. Pange toiduained sisse.

13.3 Sulamisvee renni ja äravooluava puhastamine

Puhastage sulamisvee renni ja äravooluava regulaarselt, et sulamisvesi saaks ära voolata.

- ▶ Puhastage sulamisvee renni ja äravooluava regulaarselt näiteks vatitikuga.

→ Joonis 4



13.4 Sissepandud osade väljavõtmine

Kui soovite sissepandud osi põhjalikult puhastada, siis võtke need seadmest välja.

Riiuli eemaldamine

- ▶ Kergitage riiulit eest ①, tõmmake välja ja eemaldage ②.

→ Joonis 5

Ukseriuli eemaldamine

- ▶ Kergitage ukseriulit ja võtke see välja.

→ Joonis 6

Puu- ja köögiviljasahtli eemaldamine

1. Tõmmake puu- ja köögiviljasahtel lõpuni välja.

et

2. Kergitage puu- ja köögiviljasahatlit eest ① ja võtke välja ②.

→ *Joonis* **7**

Sügavkülmsahkli eemaldamine

1. Tõmmake sügavkülmsahtel lõpuni välja.

2. Kergitage sügavkülmsahatlit eest ① ja eemaldage see ②.

→ *Joonis* **8**

Sahkli esipaneeli eemaldamine

Puu- ja köögiviljasahkli ja sügavkülmsahatlite esipaneeli võite puhastamise hõlbustamiseks maha võtta.

- ▶ Suruge sahtli külgmised keeled sisse ① ja keerake esipaneel sahtli küljest lahti ②.

→ *Joonis* **9**

14 Tõrgete kõrvaldamine


Väiksemaid tõrkeid oma seadmel saate ise kõrvaldada. Enne hooldeskeskusesse pöördumist tutvuge tõrgete kõrvaldamise juhistega. Nii väldite asjatuid kulusid.

HOIATUS Elektrilöögi oht!

Asjatundmatult tehtud parandustööd on ohtlikud.

- ▶ Seadet tohivad remontida ainult selleks koolitatud spetsialistid.
- ▶ Seadme remontimiseks tohib kasutada ainult originaalvaruosi.
- ▶ Kui selle seadme võrgujuhe või ühendusjuhe saab kahjustada, tuleb see asendada erilise võrgujuhtme või erilise ühendusjuhtmega, mis on saadaval tootjalt või tema klienditeenindusest.

Rike	Põhjus ja tõrkeotsing
Seade ei jahuta, näidikud ja valgustus põlevad.	Väljalülitusrežiim on sisse lülitatud. <ul style="list-style-type: none"> ▶ Viige läbi seadme toimivuse test. → Lk 23 ✓ Pärast seadme toimivuse testi lõppemist läheb seade tavarežiimile.
LED-valgustus ei tööta.	Võimalikud on erinevad põhjused. <ul style="list-style-type: none"> ▶ Võtke ühendust hooldeskeskusega. Hooldeskeskuste kontaktid leiate tarnekomplekti kuuluvast hooldeskeskuste loetelust.
Külmutusagregaat lülitub üha sagedamini ja pikemalt sisse.	Seadet on tihti avatud. <ul style="list-style-type: none"> ▶ Ärge avage seadme ust asjatult. Välimised ventilatsioonivad on kinni kaetud. <ul style="list-style-type: none"> ▶ Eemaldage välimistelt ventilatsioonivadelt takistused. See ei ole viga. Kaasaegsed külmaseadmed lülituvad sagedamini sisse ja neil on tõhusaks jahutamiseks erinevad võimsusastmed. <ul style="list-style-type: none"> ▶ Eemaldage välimistelt ventilatsioonivadelt takistused. ▶ Paigaldage seade küttekehadest, pliidist ja muudest soojusallikatest võimalikult kaugele: Vältige pikemat otsest päikesekiirgust seadmele. ▶ Avage ahju ust vaid nii lühikeseks ajaks kui vaja. ▶ Laske soojadel roogadel ja jookidel enne säilitamist jahtuda.

Rike	Põhjus ja tõrkeotsing
Jahekambri tagaseinale teki külmakehit.	See ei ole viga. Kaasaegsed külmaseadmed tagavad jahekambri ühtlasema temperatuuri. Jahekambri tagaseina sulatatakse järjepidevalt automaatselt. <ul style="list-style-type: none"> ▶ Avage ahju ust vaid nii lühikeseks ajaks kui vaja. ▶ Pakkige toiduained õhukindlalt või katke need kinni. ▶ Laske soojadel roogadel ja jookidel enne säilitamist jahtuda. ▶ Jätke toiduainete ja siseseinte vahele alati veidi ruumi.
Kõlab hoiatussignaal. Uksealarm on sisse lülitatud.	Seadme uks on lahti. <ul style="list-style-type: none"> ▶ Sulgege seadme uks.
Temperatuur on seadistatud temperatuurist väga erinev.	Võimalikud on erinevad põhjused. <ol style="list-style-type: none"> 1. Lülitage seade välja. → <i>Lk 15</i> 2. Lülitage seade ca 5 minuti pärast uuesti sisse. → <i>Lk 14</i> <ul style="list-style-type: none"> – Kui temperatuur on liiga kõrge, kontrollige paari tunni pärast uuesti. – Kui temperatuur on liiga madal, kontrollige järgmisel päeval uuesti.
Sulamisree renn või äravooluava on ummistunud.	Sulamisvee renn või äravooluava on ummistunud. <ul style="list-style-type: none"> ▶ Puhastage sulamisvee renn ja äravooluava. → <i>Lk 19</i>
	
Seade muliseb, sumiseb, kuriseb, klõpsub või nagiseb.	See ei ole viga. Mootor, nt külmutusagregaat või ventilaator on töös. Külmutusaine voolab mööda torusid. Mootor, lüliti või magnetventiilid lülituvad sisse/välja. Toimunud on automaatne sulatus. Tegevused pole vajalikud.
Seade tekitab müra.	Seadme osad kõiguvad või blokeeruvad. <ul style="list-style-type: none"> ▶ Kontrollige väljavõetavaid osi ja asetage need vajaduse korral uuesti sisse.
	Pudelid või anumad puutuvad kokku. <ul style="list-style-type: none"> ▶ Nihutage pudelid ja anumad üksteisest eemale.
	superfunktsioon on sisse lülitatud. Tegevused pole vajalikud.

14.1 Voolukatkestus

Voolukatkestuse ajal tõuseb temperatuur seadmes, seeläbi lüheneb säilimisaeg ja toiduaine kvaliteet alaneb.

Meie veebisaidil leiate andmed selle kohta, kui pikk on sügavkülmutatud toiduainete säilimise aeg, kui seadmes tekib tõrge.

Märkused

- Voolukatkestuse ajal avage seadet võimalikult vähe ja ärge asetage sellesse muid toiduaineid.
- Kontrollige toiduainete kvaliteeti vahetult pärast voolukatkestust.
 - Toiduained, mis on sulatud ja soojemad kui 5 °C, kõrvaldage.
 - Kergelt ülessulanud toiduained keetke või praadige ja tarbige ära või külmutage uuesti.

14.2 Seadme toimivuse testi läbiviimine

Seadmel on iseeneslik toimivuse test, mis näitab tõrkeid, mida saab hooldekeskus kõrvaldada.

1. Lülitage seade välja. → *Lk 15*
 2. Lahutage seade vooluvõrgust.
Tõmmake võrgujuhtme võrgupistik välja või lülitage elektrikilbis kaitse välja.
 3. Ühendage seade 5 minuti pärast uuesti vooluvõrku. → *Lk 13*
 4. Lülitage seade sisse. → *Lk 14*
 5. 10 sekundi jooksul pärast sisselülitamist hoidke > 3 kuni 5 sekundit all, kuni kõlab helisignaali.
- ✓ Kontrolltest käivitub, kui temperatuurinäidikud üksteise järel süttivad.
 - ✓ Kui pärast seadme kontrolltesti lõppu kõlab 2 helisignaali ja temperatuurinäidikul kuvatakse seatud

temperatuuri, on seadme temperatuurinäidurid töökorras. Seade läheb üle tavarežiimile.

- ✓ Kui pärast seadme toimivuse testi lõppu kõlab 5 helisignaali ja temperatuurinäidiku LED-tuled põlevad erineva heledusega, pöörduge hooldekeskusse. LED-tuled annavad hooldekeskusele teavet tõrke kohta.

15 Ladustamine ja jäätmekäitus

15.1 Seadme kasutamise lõpetamine

1. Lülitage seade välja. → *Lk 15*
2. Lahutage seade vooluvõrgust.
Tõmmake võrgujuhtme võrgupistik välja või lülitage elektrikilbis kaitse välja.
3. Võtke kõik toiduained välja.
4. Puhastage seade. → *Lk 19*
5. Sisemuse ventileerimise tagamiseks jätke seade avatuks.

15.2 Kasutatud seadme jäätmekäitus

Keskkonnasäästliku jäätmekäitlusega saab väärtuslikke tooraineid taaskasutada.

HOIATUS

Tervisekahjustuse oht!

- Lapsed võivad end seadmesse lukustada ja sattuda eluohtlikku olukorda.
- ▶ Et lastel oleks raskem sisse ronida, ärge võtke reste ja mahuteid seadmest välja.
 - ▶ Hoidke lapsed kasutusest kõrvaldatud seadmest eemal.

HOIATUS Tuleoht!

Torude kahjustamise korral võib eralduda tuleohtlikku külmaainet ja kahjulikke gaase, mis võivad süttida.

- ▶ Ärge kahjustage külmaaine kontuuri torusid ja isolatsiooni.
1. Tõmmake võrgujuhtme võrgupistik välja.
 2. Lõigake võrgujuhe läbi.
 3. Suunake seade keskkonnasäästlikku jäätmekäitlusse.

Teavet nõuetekohaste jäätmekäitlusviiside kohta saate oma müügiesindajalt ning oma valla- või linnavalitsusest.



Käesolev seade on märgistatud vastavalt direktiivile 2012/19/EL elektri- ja elektroonikaseadmete jäätmete kohta.

Direktiiv sätestab elektri- ja elektroonikaseadmete jäätmete tagastamise ja ringlussevõtu raamtingimused Euroopa Liidus.

16 Klienditeenindus

Talitluse seisukohalt olulisi ökodisaini määrusele vastavaid originaalvaruosi saate tellida meie hooldekeskusest vähemalt 10 aasta jooksul alates seadme turulelaskmisest Euroopa Majanduspiirkonnas.

Märkus: Klienditeeninduse kasutamine on tootja vastavalt kohalike kehtivate garantiitingimuste raames tasuta. Garantii (tootjagarantii eratarbijatele) minimaalne kestus on Euroopa majandusruumis 2 aastat vas-

tavalt kehtivatele kohalikele garantiitingimustele. Garantiitingimused ei mõju teistele õigustele või nõuetele, mis laienevad teile kohaliku õiguse järgi.

Üksikasjalikku teavet garantiiaja ja -tingimuste kohta oma riigis saate meie hooldekeskusest, oma müügiesindajalt või meie veebilehelt. Kui võtate ühendust klienditeenindusega, vajate oma seadme tootenumbrit (E-Nr) ja tootmisnumbrit (FD). Klienditeeninduse kontaktandmed leiate lisatud klienditeeninduste loendist või meie veebilehelt.

16.1 Tootenumber (E-Nr) ja tootmisnumber (FD-nr)

Tootenumbri (E-Nr) ja tootmisnumbrit (FD) leiate seadme tüübisildilt.

→ Joonis **1** / **3**

Oma seadme andmete ja klienditeeninduse telefoninumbri kiireks leidmiseks võiksite need andmed üles märkida.

17 Tehnilised andmed

Andmed külmaaine ja mahu kohta ning muud tehnilised andmed leiate tüübisildilt.

→ Joonis **1** / **3**

See toode sisaldab energiatõhususklassi E valgusallikat. Valgusallikas on saadaval varuosana ja seda tohib vahetada ainult asjaomase väljaõppega spetsialist.

Lisateavet oma mudeli kohta leiate internetist aadressilt <https://eprel.ec.europa.eu/>¹. See veebiaadress on lingitud EL ametliku tooteandmebaasiga EPREL. Palun järgige siis mudeliotsingu kohta antud juhiseid.

¹ Kehtib ainult Euroopa majandusruumi jaoks

Mudelitunnus tuleneb märkidest tootenumbri (E-Nr.) kaldkriipsu ees tüübisildil. Teise võimalusena leiate mudelitunnuse ka EL-energiamärgise esimesest reast.

Daugiau informacijos ieškokite skaitmeniniame vartotojo vadove.



Turinys

1 Sauga	28	7.2 Nurodymai dėl eksploatacijos	36
1.1 Bendrosios nuorodos	28	7.3 Prietaiso išjungimas	37
1.2 Naudojimas pagal paskirtį	28	7.4 Temperatūros nustatymas	37
1.3 Naudotojų rato apribojimas	28	8 Papildomos funkcijos	37
1.4 Saugus transportavimas	28	8.1 Funkcija „Super“	37
1.5 Saugus įrengimas	29	9 Signalas	37
1.6 Saugus naudojimas	30	9.1 Durų signalas	37
1.7 Prietaiso apgadinimas	32	9.2 Ventiliatoriaus įspėjamasis signalas	38
2 Materialinės žalos išvengimas	33	10 Šaldytuvo skyrius	38
3 Aplinkosauga ir taupymas	33	10.1 Patarimai dėl maisto produktų laikymo šaldytuvo skyriuje	38
3.1 Pakuotės utilizavimas	33	10.2 Šalčio zonos šaldytuvo skyriuje	38
3.2 Energijos taupymas	33	10.3 Lipdukas „OK“	39
4 Pastatymas ir prijungimas	34	11 Šaldiklio skyrius	39
4.1 Komplektacija	34	11.1 Užšaldomų produktų kiekis	39
4.2 Statymo vietos kriterijai	34	11.2 Viso šaldiklio skyriaus tūrio panaudojimas	39
4.3 Prietaiso montavimas	35	11.3 Maisto produktų laikymo šaldiklio skyriuje patarimai	39
4.4 Prietaiso paruošimas naudoti pirmą kartą	35	11.4 Šviežių maisto produktų šaldymo patarimai	40
4.5 Prietaiso prijungimas prie elektros tinklo	35	11.5 Šaldytų produktų laikymas –18 °C temperatūroje	40
5 Susipažinimas	35	11.6 Šaldytų produktų atitirpinimo metodai	40
5.1 Prietaisas	35	12 Atitirpinimas	41
5.2 Valdymo skydelis	35	12.1 Šaldytuvo skyriaus atitirpinimas	41
6 Įranga	36	12.2 Atitirpinimas šaldiklio skyriuje	41
6.1 Lentyna	36		
6.2 Vaisių ir daržovių stalčius	36		
6.3 Durų lentynos	36		
6.4 Priedai	36		
7 Svarbiausia informacija apie valdymą	36		
7.1 Prietaiso įjungimas	36		

13 Valymas ir priežiūra	41
13.1 Prietaiso paruošimas valyti....	41
13.2 Prietaiso valymas	41
13.3 Atitirpusio vandens latako ir nutekėjimo angos valymas....	42
13.4 Įrangos dalių išėmimas	42
14 Sutrikimų šalinimas	43
14.1 Elektros tiekimo triktis	46
14.2 Prietaiso savikontrolės programos įjungimas	46
15 Sandėliavimas ir atliekų tvarkymas	46
15.1 Prietaiso eksploatavimo nu- traukimas.....	46
15.2 Seno prietaiso utilizavimas....	47
16 Klientų aptarnavimo tarnyba..	47
16.1 Produkto numeris (E-Nr.) ir pagaminimo numeris (FD)	47
17 Techniniai duomenys	48



1 Sauga

Atkreipkite dėmesį į toliau pateiktus saugos nurodymus.

1.1 Bendrosios nuorodos

- Atidžiai perskaitykite šią instrukciją.
- Išsaugokite instrukciją bei informaciją apie produktą. Jų gali prireikti vėliau, be to, galėsite ją perduoti naujam prietaiso šeimininkui.
- Jei transportuojant prietaisas buvo pažeistas, nejunkite jo prie elektros tinklo.

1.2 Naudojimas pagal paskirtį

Šis prietaisas skirtas tik įmontuoti.

Naudokite prietaisą tik:

- maisto produktams šaldyti, užšaldyti ir ledo gabalėliams gaminti.
- privačiame namų ūkyje ir uždaroje namų aplinkos patalpose,
- iki 2000 m aukščio virš jūros lygio;

1.3 Naudotojų rato apribojimas

8 metų ir vyresni vaikai ar asmenys, kurie dėl nepakankamų fizinų, jutiminių ar protinių gebėjimų arba nepakankamos patirties ar nežinojimo negali saugiai valdyti prietaiso gali juo naudotis tik prižiūrimi kito asmens arba jeigu jie yra supažindinti su saugiu prietaiso naudojimu bei supranta iš to kylančius pavojus.

Vaikams draudžiama žaisti su prietaisu.

Valyti ir naudotojo atliekamus techninės priežiūros darbus vaikai gali atlikti tik prižiūrimi.

Vyresniems nei 3 metų vaikams ir jaunesniems nei 8 metų vaikams leidžiama į šaldytuvą ar šaldiklį dėti produktus ir iš jo išimti.

1.4 Saugus transportavimas

ĮSPĖJIMAS – Sužeidimų pavojus!

Prietaisas sunkus, todėl jį keliant galimi sužeidimai.

- ▶ Niekada nekelkite prietaiso vieni.

1.5 Saugus įrengimas

⚠ ĮSPĖJIMAS – Elektros smūgio pavojus!

Netinkamai atlikus instaliacijos darbus gresia pavojus.

- ▶ Prietaisą prijunkite ir eksploatuokite tik laikydamiesi specifikacijų lentelėje pateiktų duomenų.
- ▶ Prietaisą prie kintamosios srovės el. tinklo prijunkite tik jungdami jį pagal reikalavimus sumontuotą įžemintą kištukinį lizdą.
- ▶ Namų elektros instaliacijos apsauginių laidų sistema turi būti instaliuota laikantis reikalavimų.
- ▶ Jokiu būdu neprijunkite prie prietaiso elektros per išorinį jungimo įtaisą, pvz., laikrodinį jungiklį arba nuotolinio valdymo įtaisą.
- ▶ Kai prietaisas yra įmontuotas, turi būti laisvas priėjimas prie el. tinklo prijungimo linijos el. tinklo kištuko arba, jei laisvas priėjimas negalimas, tuomet stacionarioje elektros instaliacijoje turi būti sumontuotas atskyrimo įtaisas, atitinkantis įrengimo sąlygas.
- ▶ Statydami prietaisą atkreipkite dėmesį, kad niekur neprispaustumėte ar kitaip neapgadintumėte el. tinklo prijungimo kabelio. Apgadinta el. tinklo prijungimo kabelio izoliacija kelia pavojų.
- ▶ Saugokite, kad el. tinklo prijungimo kabelis niekada nesiliestų prie šilumos šaltinių.

⚠ ĮSPĖJIMAS – Sprogimo pavojus!

Jei prietaiso ventiliacijos angos yra uždengtos, atsiradus nuotėkiui iš šaltnešio cirkuliacijos linijos gali susidaryti degus dujų ir oro mišinys.

- ▶ Neuždenkite ventiliacijos angų prietaiso korpuse arba montavimo korpuse.

⚠ ĮSPĖJIMAS – Gaisro pavojus!

Naudoti prailgintą el. tinklo prijungimo kabelį ir neaprobuotus adapterius pavojinga.

- ▶ Nenaudokite ilginimo kabelių ir keliagubų kištukinių lizdų bloką.
- ▶ Naudokite tik gamintojo aprobuotus adapterius ir el. tinklo prijungimo linijas.

- ▶ Jeigu el. tinklo prijungimo kabelis per trumpas ir negalite gauti ilgesnio el. tinklo prijungimo kabelio, kreipkitės į elektrikus, kad atitinkamai įtaisytų namo instaliaciją.

Nešiojamieji keliagubi kištukinių lizdų blokai arba nešiojamieji maitinimo blokai gali perkaisti ir sukelti gaisrą.

- ▶ Nešiojamųjų keliagubų kištukinių lizdų blokų ir nešiojamųjų maitinimo blokų nedėkite prie prietaiso galinės sienelės.

1.6 Saugus naudojimas

⚠ ĮSPĖJIMAS – Elektros smūgio pavojus!

Įsiskverbusi drėgmė gali sukelti elektros smūgį.

- ▶ Prietaisą naudokite tik uždaroje patalpose.
- ▶ Prietaiso niekada per daug neįkaitinkite ir nešlapinkite.
- ▶ Nevalykite prietaiso garu arba aukštu slėgiu valančiais įrenginiais.

⚠ ĮSPĖJIMAS – Pavojus uždusti!

Kyla pavojus, kad vaikai užsimaus arba užsivynios pakuotės medžiagas ant galvos ir uždus.

- ▶ Saugokite pakuotės medžiagas nuo vaikų.
 - ▶ Neleiskite vaikams žaisti su pakuotės medžiagomis.
- Vaikai gali įkvėpti arba praryti smulkių detalių ir uždusti.
- ▶ Saugokite smulkias detales nuo vaikų.
 - ▶ Neleiskite vaikams žaisti su smulkiomis detalėmis.

⚠ ĮSPĖJIMAS – Sprogimo pavojus!

Pažeidus šaltnešio cirkuliacijos liniją gali ištekėti degaus šaltnešio ir jis gali sprogti.

- ▶ Norint paspartinti atitirpimą, negalima naudoti kitų nei rekomenduojami gamintojo mechaninių įtaisų ar kitų priemonių.
- ▶ Prišalusius maisto produktus atlaisvinkite buku daiktu, pvz., medinio šaukšto kotu.

Gaminiai su degiosiomis dujomis ir sprogiosiomis medžiagomis, pvz., purškikliai, gali sprogti.

- ▶ Nelaikykite prietaise gaminių, kuriuose yra degiųjų dujų ir sprogiųjų medžiagų.

⚠ ĮSPĖJIMAS – Gaisro pavojus!

Į prietaisą įdėti kiti elektriniai prietaisai, pvz., šildytuvai arba elektriniai ledų gaminimo prietaisai, gali sukelti gaisrą.

- ▶ Prietaiso viduje nenaudokite jokių kitų elektrinių prietaisų.

⚠ ĮSPĖJIMAS – Sužeidimų pavojus!

Gazuotų gėrimų talpyklos gali sprogti.

- ▶ Gazuotų gėrimų nelaikykite šaldiklio skyriuje.

Akių sužalojimas prasiskverbus degiam šaltnešiui ir kenksmingoms dujoms.

- ▶ Neapgadinkite šaltnešio apytakos rato vamzdžių ir izoliacijos.

⚠ ĮSPĖJIMAS – Pavojus nusideginti šalčiu!

Palietus užšaldytą produktą ir šaltus paviršius kyla pavojus nusišaldyti.

- ▶ Niekada iš karto nevalgykite šaldyto produkto tik išėmę jį iš šaldiklio skyriaus.
- ▶ Venkite ilgesnio odos sąlyčio su sušaldytais produktais, ledu ir šaldiklio skyriaus paviršiais.

⚠ PERSPĖJIMAS – Žalos sveikatai pavojus!

Norint išvengti užteršimo maisto produktais, būtina laikytis toliau pateiktų instrukcijų.

- ▶ Jei durys atidaromos ilgesniam laikui, gali labai padidėti prietaiso paviršių temperatūra.
- ▶ Reguliariai valykite paviršius, ant kurių gali patekti maisto produktų, ir lengvai pasiekiamus išleidimo sistemų paviršius.
- ▶ Žalią mėsą ir žuvį sudėkite į tinkamus šaldytuvo stalčius taip, kad jie nesiliestų su kitais maisto produktais ir ant jų nelašėtų.
- ▶ Jei šaldytuvus ar šaldiklis ilgai nenaudojamas, išjunkite prietaisą, jį atitirpinkite, išvalykite ir palikite atviras duris, kad nesusidarytų pelėsis.

Prietaise esančiose dalyse iš metalo ar metalo imitacijos gali būti aliuminio. Jei rūgščių maisto produktų patenka ant aliumininių prietaiso dalių, į maisto produktus gali būti perduodama aliuminio jonų.

- ▶ Nevalgykite užterštų maisto produktų.

1.7 Prietaiso apgadinimas

ĮSPĖJIMAS – Elektros smūgio pavojus!

Apgadintas prietaisas arba apgadintas el. tinklo prijungimo kabelis kelia pavojų.

- ▶ Niekada nenaudokite apgadinto prietaiso.
 - ▶ Norėdami atjungti prietaisą nuo elektros tinklo, niekada netraukite už el. tinklo prijungimo kabelio. Visada traukite už el. tinklo prijungimo kabelio el. tinklo kištuko.
 - ▶ Jeigu prietaisas arba el. tinklo prijungimo kabelis apgadinti, tuojau pat ištraukite el. tinklo prijungimo kabelio el. tinklo kištuką arba išjunkite saugiklį saugiklių dėžutėje.
 - ▶ Kreipkitės į klientų aptarnavimo tarnybą. → *Psł. 47*
- Netinkamai atlikti remonto darbai kelia pavojų.
- ▶ Atlikti prietaiso remonto darbus leidžiama tik to mokytam personalui.
 - ▶ Prietaisą remontuoti leidžiama tik su originaliomis atsarginėmis dalimis.
 - ▶ Jei šio prietaiso el. tinklo arba prietaiso prijungimo kabelis pažeistas, jį reikia pakeisti specialiu el. tinklo prijungimo kabeliu arba specialiu prietaiso prijungimo kabeliu, kurį galite įsigyti iš gamintojo arba mūsų klientų aptarnavimo tarnyboje.

ĮSPĖJIMAS – Gaisro pavojus!



Pažeidus vamzdžius gali prasiskverbti degaus šaltnešio ir kenksmingų dujų. Šios medžiagos gali užsidegti.

- ▶ Saugokite, kad šalia prietaiso nebūtų ugnies arba degimo šaltinių.
- ▶ Išvėdinkite patalpą.
- ▶ Išjunkite prietaisą. → *Psł. 37*
- ▶ Ištraukite jungimo prie elektros tinklo kabelio kištuką arba išjunkite saugiklį saugiklių dėžutėje.
- ▶ Kreipkitės į klientų aptarnavimo tarnybą. → *Psł. 47*

2 Materialinės žalos išvengimas

DĖMESIO!

Sėdant ar lipant ant apatinės dalies, ištraukiamųjų mechanizmų ar prietaiso durų prietaisas gali būti apgadintas.

- ▶ Nelipkite ir nesiremkite ant apatinės dalies, ištraukiamųjų mechanizmų ir durų.

Alyva ar tepalu užterštos plastikinės dalys ir durų sandarikliai gali tapti porėti.

- ▶ Prižiūrėkite, kad plastikinės dalys ir durų sandarikliai nebūtų alyvuoti ir tepaluoti.

Prietaise esančiose dalyse iš metalo ar metalo imitacijos gali būti aliuminio. Aliuminis pradeda rūdyti ir pakeičia spalvą, kai ant jo patenka rūgščių maisto produktų.

- ▶ Prietaise laikykite tik supakuotus maisto produktus.

Jei įrangos dalis ir priedus plausite indaplovėje, jie gali deformuotis ir pakeisti spalvą.

- ▶ Įrangos dalių ir priedų niekada neplaukite indaplovėje.

3 Aplinkosauga ir taupymas

3.1 Pakuotės utilizavimas

Pakuotei naudojamos medžiagos yra nekenksmingos aplinkai, jas galima perdirbti.

- ▶ Atskiras dalis išmeskite išrūšiavę.

3.2 Energijos taupymas

Jei paisysite šių nuorodų, Jūsų prietaisas vartos mažiau elektros.

Statymo vietos parinkimas

- Saugokite prietaisą nuo tiesioginių saulės spindulių.
- Prietaisą statykite kuo toliau nuo radiatorių, viryklės ir kitų šilumos šaltinių:
 - 30 mm atstumu nuo elektrinių ir dujinių viryklių;
 - 300 mm atstumu nuo skystuoju kuru ir anglimis kūrenamų viryklių.
- Niekada neuždenkite ir neužstatykite išorinių ventiliacijos angų.

Energijos taupymas naudojant

Pastaba. Įrangos dalių išdėstymas prietaiso energijos sąnaudoms įtakos neturi.

- Prietaisą atidarykite tik trumpam, paskui rūpestingai uždarykite.
- Niekada neuždenkite ir neužstatykite vidinių ventiliacijos angų ar išorinių ventiliacijos angų.
- Įsigytus maisto produktus transportuokite šaltkreipšyje ir greitai sudėkite į šaldytuvą.
- Palaukite, kol šilti maisto produktai ir gėrimai atvės, tik tada juos sudėkite.
- Norėdami išnaudoti šaldytų produktų šaltį, atitirpinamus produktus sudėkite į šaldytuvo skyrių.
- Tarp maisto produktų ir galinės sienelės visada palikite šiek tiek vietos.

4 Pastatymas ir prijungimas

4.1 Komplektacija

Išpakavę visas dalis patikrinkite, ar nėra transportavimo pažeidimų ir ar siuntoje nieko netrūksta.

Jei turite pretenzijų, kreipkitės į Jus aptarnaujantį prekybininką arba į mūsų klientų aptarnavimo tarnybą

→ Psl. 47.

Siuntos sudėtis:

- Į baldus montuojamas prietaisas
- Įranga ir priedai¹
- Montažinės dalys
- Montavimo instrukcija
- Naudojimo instrukcija
- Klientų aptarnavimo tarnybų sąrašas
- Garantijos priedas²
- Energijos vartojimo efektyvumo lentelė
- Informacija apie energijos sąnaudas ir garsus

4.2 Statymo vietos kriterijai

ĮSPĖJIMAS Sprogimo pavojus!

Jeį prietaisas statomas per ankštoje patalpoje, atsiradus nuotėkiui iš šaltnešio cirkuliacijos linijos gali susidaryti degus dujų ir oro mišinys.

- ▶ Prietaisą statykite tik tokioje patalpoje, kurioje 1 m³ tūrio tenka 8 g šaltnešio. Šaltnešio kiekis nurodytas specifikacijų lentelėje.

→ Pav. **1** / **3**

Atsižvelgiant į modelį, iš gamyklos pristatytas prietaisas gali sverti iki 65 kg.

Pagrindas turi būti pakankamai stabilus, kad išlaikytų prietaiso svorį.

Šis šaldymo prietaisas skirtas naudoti aplinkoje, kurios temperatūra yra nuo 10 °C iki 38 °C.

Jeį laikomasi leidžiamosios patalpos temperatūros diapazono, prietaisas atlieka visas funkcijas.

Jeį prietaisą eksploatuosite esant žemesnei patalpos temperatūrai, turėkite omenyje, kad jis nesuges, jeį patalpos temperatūra nenukris iki žemesnės nei 5 °C.

Nišos matmenys

Savo prietaisą montuodami į nišą, atkreipkite dėmesį į nišos matmenis. Antraip gali kilti prietaiso įrengimo problemų.

Nišos gylis

Prietaisą montuokite į rekomenduojamo 560 mm gylio nišą.

Jeį niša yra mažesnio gylio, šiek tiek padidėja energijos suvartojimas. Nišos gylis turi būti ne mažesnis kaip 550 mm.

Nišos plotis

Prietaisui balduose reikalinga ne mažiau kaip 560 mm vidaus pločio niša.

Vienas virš kito ir greta

Jeį norite vieną virš kito arba vieną šalia kito statyti 2 šaldymo įrenginius, tarp jų turi likti bent 150 mm atstumas. Tam tikrus įrenginius vieną šalia kito galima statyti nesilaikant minimalaus atstumo. Apie tai teiraukitės specializuotoje parduotuvėje arba virtuvės planuotojo.

¹ Priklausomai nuo prietaiso įrangos

² Ne visose šalyse

4.3 Prietaiso montavimas

- ▶ Prietaisą montuokite pagal pateiktą montavimo instrukciją.

4.4 Prietaiso paruošimas naudoti pirmą kartą

1. Išimkite informacinę medžiagą.
2. Nuimkite apsaugines plėveles ir transportavimo apsaugas, pvz., lipniąsias juostas, ir išimkite iš kartoninių dėžių.
3. Pirmą kartą išvalykite prietaisą. → Psl. 41

4.5 Prietaiso prijungimas prie elektros tinklo

1. Įstatykite į prietaisą el. tinklo prijungimo kabelio šaltojo prietaiso kištuką.
 2. Prietaiso el. tinklo prijungimo kabelio el. tinklo kištuką įstatykite į netoli prietaiso esantį kištukinį lizdą.
Prietaiso prijungimo duomenys nurodyti specifikacijų lentelėje.
→ Pav. **1** / **3**
 3. Patikrinkite, ar el. tinklo kištukas gerai laikosi.
- ✓ Dabar prietaisas parengtas naudoti.

B Šaldiklio skyrius → Psl. 39

1 Valdymo skydelis → Psl. 35

2 Vaisių ir daržovių stalčius → Psl. 36

3 Specifikacijų lentelė → Psl. 48

4 Šaldytų produktų stalčius → Psl. 42

5 Durų lentyna dideliems buteliams → Psl. 36

5.2 Valdymo skydelis

Valdymo skydelyje Jūs nustatote visas savo prietaiso funkcijas ir gaunate informacijos apie darbo būseną.

→ Pav. **2**

1 super naudojamas Funkcija „Super“ įjungti arba išjungti.

2 > nustatoma temperatūra šaldytuvo skyriuje.

3 > šviečia, kai įsijungęs signalas.

4 Rodo šaldytuvo skyriui nustatytą temperatūrą Celsijaus laipsniais.

5 ⓐ 3 sec. naudojamas prietaisui įjungti ir išjungti.

5 Susipažinimas

5.1 Prietaisas

Čia rasite visų savo prietaiso sudedamųjų dalių apžvalgą.

→ Pav. **1**, Dėl savybių ir dydžio Jūsų prietaiso ir paveikslėlių vaizdas gali neatitikti.

A Šaldytuvo skyrius → Psl. 38

6 Įranga

Jūsų prietaiso įranga priklauso nuo modelio.

6.1 Lentyna

Norėdami įdėti lentyną pageidaujamoje vietoje, turite ją išimti ir tada dėti kitoje vietoje.

→ "Lentynų išėmimas", Psl. 42

6.2 Vaisių ir daržovių stalčius

Šviežius vaisius ir daržoves supakavę laikykite vaisių ir daržovių stalčiuje. Supjaustytus vaisius ir daržoves uždenkite arba laikykite sandariai supakuotus.

Atsižvelgiant į laikomų produktų kiekį ir rūšį, vaisių ir daržovių stalčiuje gali susidaryti kondensato.

Iššluostykite kondensatą sausa šluoste.

Kad būtų išsaugoma maisto kokybė ir aromatas, šalčiui jautrių vaisių ir daržovių nelaikykite prietaise. Juos, pavyzdžiui, ananasus, bananus, citrusinius vaisius, agurkus, cukinijas, paprikas, pomidorus ir bulves, laikykite maždaug 8–12 °C temperatūroje.

6.3 Durų lentynos

Norėdami įdėti durų lentyną pageidaujamoje vietoje, galite ją išimti ir dėti kitoje vietoje.

→ "Durų lentynų išėmimas", Psl. 42

6.4 Priedai

Naudokite originalius priedus. Jie yra pritaikyti Jūsų prietaisui.

Jūsų prietaiso priedai priklauso nuo modelio.

Kiaušinių dėtuvė

Kiaušinius saugiai laikykite kiaušinių dėtuvėje.

Ledukų formelė

Ledukų formelėje pagaminsite ledo gabaliukų.

Ledo gabaliukų gamyba

Ledo gabaliukus gaminkite tik iš geriamojo vandens.

1. $\frac{3}{4}$ ledo gabaliukų formelės pripildykite geriamojo vandens ir įdėkite į šaldiklio skyrių.

Sušalusius ledo gabaliukus formelėje atlaisvinkite buku daiktu, pvz., medinio šaukšto kotu.

2. Kad ledo gabaliukai atsilaisvintų, ledo gabaliukų formelę trumpam pakiškite po tekančiu vandeniu arba kiek pasukiokite.

7 Svarbiausia informacija apie valdymą

7.1 Prietaiso įjungimas

1. Prijunkite prietaiso elektros jungtis.
→ Psl. 35

Pastaba. Jei prieš tai prietaisas buvo išjungtas valdymo skydeliu, 3 sekundžių spauskite **Ⓛ 3 sec.**

- ✓ Prietaisas pradeda šaldyti.
2. Nustatykite norimą temperatūrą.
→ Psl. 37

7.2 Nurodymai dėl eksploatacijos

- Kai įjungsite prietaisą, nustatyta temperatūra bus pasiekta tik po kelių valandų. Kol nepasiekta nustatyta temperatūra, nedėkite jokių maisto produktų.

- Retkarčiais pašildomas šaldiklio skyriaus korpusas. Taip išvengiama kondensato susidarymo durų sandariklio srityje.
- Uždarydami dureles stebėkite, kad sudėtas maistas netrukdytų jų uždaryti.
- Uždarius dureles gali susidaryti žemas slėgis. Dėl to bus sunku jas atidaryti. Šiek tiek palaukite, kol žemas slėgis pasiskirstys.
- Temperatūra prietaise priklauso nuo toliau nurodytų sąlygų:
 - prietaiso durelių atidarymo dažnumas;
 - sudėtų produktų kiekis;
 - sudėtų šviežių maisto produktų temperatūra;
 - Aplinkos temperatūra
 - tiesioginiai saulės spinduliai.

7.3 Prietaiso išjungimas

- ▶ Paspauskite ir 3 sekundes palaikykite ① **3 sec.**

7.4 Temperatūros nustatymas

Šaldytuvo skyriaus temperatūros nustatymas

- ▶ Spausdykite \gt , kol temperatūros indikatorius parodys norimą temperatūros nuostatą.

Rekomenduojama šaldytuvo skyriaus temperatūra yra 4 °C.

→ "Lipdukas „OK“", Psl. 39

Šaldiklio skyriaus temperatūros nustatymas

- ▶ Norėdami nustatyti šaldiklio skyriaus temperatūrą, pakeiskite šaldytuvo skyriaus temperatūrą
→ Psl. 37.

Šaldytuvo skyriaus temperatūra turi įtakos šaldiklio skyriaus temperatūrai. Nustačius aukštesnę šaldytuvo

skyriaus temperatūrą, aukštesnė temperatūra bus ir šaldiklio skyriuje.

8 Papildomos funkcijos

Sužinokite, kokias savo prietaiso funkcijas galite nustatyti papildomai.

8.1 Funkcija „Super“

Nustačius funkciją Funkcija „Super“, šaldytuvo ir šaldiklio skyriai šaldomi intensyviau.

4–6 valandos iki sudėdami daugiau nei 2 kg maisto produktų, įjunkite Funkcija „Super“.

Norėdami išnaudoti šaldymo galią, naudokite Funkcija „Super“.

→ "Užšaldomų produktų kiekis",

Psl. 39

Pastaba. Kai įjungta funkcija Funkcija „Super“, prietaisas gali veikti garsiau.

Funkcija „Super“ įjungimas

- ▶ Paspauskite **super**.
- ✓ Šviečia "super".

Pastaba. Maždaug po 50 valandų prietaise perjungiamas normalusis režimas.

Funkcija „Super“ išjungimas

- ▶ Spausdykite **super**, kol temperatūros indikatoriuje bus rodoma norima temperatūra.

9 Signalas

9.1 Durų signalas

Jei prietaiso durys ilgai laikomos atidarytos, įsijungia durų signalas. Pasigirsta įspėjamasis signalas ir šviečia \gt .

Po 10 minučių pradeda mirksėti vidaus apšvietimas.

Durelių įspėjamojo signalo išjungimas

- ▶ Uždarykite prietaiso duris arba paspauskite >.
- ✓ Įspėjamasis signalas išjungtas.

9.2 Ventilatoriaus įspėjamasis signalas

Sugedus šaldiklio skyriaus ventilatoriui, pasigirsta ventilatoriaus įspėjamasis signalas.

Mirksi > ir visi temperatūros indikatorius šviesos diodai, pasigirsta įspėjamasis signalas.

Pastaba. Prietaisas nebešaldo. Šaldytuvo ir šaldiklio skyriuose sudėtas maistas gali sugesti.

Ventilatoriaus įspėjamojo signalo išjungimas

1. Paspauskite >.
 - ✓ Įspėjamasis signalas išjungtas.
 - ✓ Temperatūros indikatoriuje vėl rodoma nustatyta temperatūra.
2. Kreipkitės į klientų aptarnavimo tarnybą.

Klientų aptarnavimo tarnybos numerį rasite pridėtame klientų aptarnavimo tarnybų sąrašė.

10 Šaldytuvo skyrius

Šaldytuvo skyriuje galite laikyti mėsą, dešrą, žuvį, pieno produktus, kiaušinius, paruoštus patiekalus ir kepinius. Temperatūrą galima reguliuoti nuo 2 °C iki 8 °C.

Laikydami vėsiai galite trumpai arba vidutinį laiką išsaugoti ir greitai gendančius maisto produktus. Kuo žemesnė temperatūra nustatyta, tuo ilgiau maisto produktai išlieka švieži.

10.1 Patarimai dėl maisto produktų laikymo šaldytuvo skyriuje

- Dėkite tik šviežius, neapgedusius maisto produktus.
- Maisto produktus laikykite sandariai supakuotus arba uždengtus.
- Kad nesutrikdytumėte oro cirkuliacijos ir maisto produktai nesušaltų, nedėkite maisto produktų prie galinės sienelės.
- Palaukite, kol šiltas maistas ir gėrimai atvės.
- Atkreipkite dėmesį į gamintojo nurodytą produkto laikymo arba suvartojimo datą.

10.2 Šalčio zonos šaldytuvo skyriuje

Dėl oro cirkuliacijos šaldytuvo skyriuje susidaro skirtingos šalčio zonos.

Šalčiausia zona

Šalčiausia zona yra tarp lentynos virš daržovių stalčiaus ir virš jos esančios lentynos.

Patarimas. Šalčiausioje zonoje laikykite greitai gendančius maisto produktus, pvz., žuvį, dešrą ir mėsą.

Šilčiausia zona

Šilčiausia zona yra pačiame viršuje prie durų.

Patarimas. Šilčiausioje zonoje laikykite neįautrius maisto produktus, pvz., kietąjį sūrį ir sviestą. Sūris galės toliau brandinti aromata, o sviestas išliks tepus.

10.3 Lipdukas „OK“

Lipduku „OK“ galite patikrinti, ar šaldytuvo skyriuje pasiekta rekomenduojama maisto produktams saugi +4 °C arba žemesnė temperatūra. Lipdukas „OK“ yra ne visuose modeliuose.

Jeigu lipdukas nerodo „OK“, palaipsniui mažinkite temperatūrą.

→ *„Šaldytuvo skyriaus temperatūros nustatymas“, Psl. 37*

Pradėjus eksploatuoti prietaisą, gali užtrukti iki 12 valandų, kol bus pasiekta nustatyta temperatūra.



Tinkama nuostata

11 Šaldiklio skyrius

Šaldiklio skyriuje galite laikyti šaldytus produktus, maisto produktus užšaldyti ir gaminti ledo gabalėlius. Temperatūra šaldiklio skyriuje priklauso nuo temperatūros šaldytuvo skyriuje.

Maisto produktus, kuriuos ketinate laikyti ilgai, laikykite –18 °C arba žemesnėje temperatūroje.

Užšaldę galite laikyti ir greitai gendančius maisto produktus. Žemoje temperatūroje maisto produktai genda lėčiau arba visai nesugenda.

11.1 Užšaldomų produktų kiekis

Užšaldomų produktų kiekis nurodo, kiek maisto produktų galima visiškai sušaldyti per tam tikrą valandų skaičių.

Užšaldomų produktų kiekis nurodytas specifikacijų lentelėje. → Pav. **1**/**3**

Užšaldomų produktų kiekio prielaidos

1. Likus maždaug 24 valandoms iki šviežių maisto produktų sudėjimo, įjunkite Funkcija „Super“. → *„Funkcija „Super“ įjungimas“, Psl. 37*
2. Pirmiausia maisto produktus dėkite į viršutinį šaldytų produktų stalčių.
3. Jei įmanoma, šviežius maisto produktus šaldykite kuo arčiau šoninių sienelių.

11.2 Viso šaldiklio skyriaus tūrio panaudojimas

Sužinokite, kaip galite į šaldiklio skyrių sudėti kuo daugiau užšaldomų maisto produktų.

1. Išimkite visas šaldiklio skyriaus įrangos dalis, palikite tik apatinį šaldytų produktų stalčių. → *Psl. 42*
2. Pirmiausia maisto produktus kraukite į apatinį šaldytų produktų stalčių.

11.3 Maisto produktų laikymo šaldiklio skyriuje patarimai

- Maisto produktus laikykite sandariai supakuotus.
- Šaldomi maisto produktai turi nesiliesti prie jau užšaldytų maisto produktų.
- Maisto produktus sušaldytų produktų stalčiuje sudėkite plačiau paskleidami.
- Kad prietaise galėtų nekliudomai cirkuliuoti oras, įstumkite šaldytų produktų stalčių iki galo.

11.4 Šviežių maisto produktų šaldymo patarimai

- Šaldykite tik šviežius ir nepriekaištingos kokybės maisto produktus.
- Maisto produktus šaldykite poromis.
- Geriau šaldyti maisto produktus, kurie valgomi paruošti, o ne neapdoroti.
- Prieš dėdami šaldyti daržoves nuplaukite, susmulkinkite ir nuplikykite.
- Vaisius prieš šaldydami nuplaukite, išimkite kauliukus, jei reikia, nulupkite; galite pridėti cukraus ir užpilti askorbo rūgšties tirpalo.
- Šaldyti galima, pavyzdžiui, kepinius, žuvį ir jūros gėrybes, mėsą, žvėrieną, paukštieną, kiaušinius be lukšto, sūrį, sviestą, varškę, pagamintus patiekalus ir maisto likučius.
- Šaldyti negalima, pavyzdžiui, lapinių salotų, ridikėlių, kiaušinių su lukštu, vynuogių, neapdorotų obuolių ir kriaušių, jogurto, rūgpienio, grietinės, grietinės „Crème Fraîche“ ir majonezo.

Šaldomų produktų pakavimas

Tinkamose pakavimo medžiagose ir reikiamos rūšies pakuotėse išsaugoma maisto produktų kokybė ir produktai neapšąla.

1. Įdėkite maisto produktą į pakuotę.
2. Išspauskite orą.
3. Pakuotę uždarykite sandariai, kad maisto produktas neprarastų skonio ir nesudžiūtų.
4. Ant pakuotės užrašykite, kas joje yra, ir šaldymo datą.

11.5 Šaldytų produktų laikymas –18 °C temperatūroje

Maisto produktai	Laikymo laikas
Žuvis, dešra, paruošti vartoti patiekalai, kepiniai	iki 6 mėnesių
Paukštiena, mėsa	iki 8 mėnesių
Daržovės, vaisiai	iki 12 mėnesių

Įspaustame šaldymo kalendoriuje nurodyta maksimali laikymo trukmė mėnesiais, nuolat palaikant –18 °C temperatūroje.

11.6 Šaldytų produktų atitirpinimo metodai



PERSPĖJIMAS

Žalos sveikatai pavojus!

Atitirpstant gali pradėti daugintis bakterijos ir šaldyti produktai gali sugesti.

- ▶ Aptirpusių arba atitirpusių produktų nešaldykite iš naujo.
- ▶ Iš naujo užšaldyti galima tik išvirus arba iškepus.
- ▶ Nebelaikykite produktų iki nurodytos maksimalios datos.
- Gyvūninės kilmės maisto produktus, pavyzdžiui, žuvį, mėsą, sūrį ir varškę, atitirpinkite šaldytuvo skyriuje.
- Duoną atitirpinkite patalpos temperatūroje.
- Mikrobangų krosnelėje, orkaitėje ar ant kaitlentės ruoškite maisto produktus, kuriuos iš karto suvartosite.

12 Atitirpinimas

12.1 Šaldytuvo skyriaus atitirpinimas

Ant eksploatuojamo šaldytuvo skyriaus galinės sienelės dėl veikiančių funkcijų susidaro atitirpusio vandens lašelių arba šerkšno sluoksnis. Šaldytuvo skyriaus galinė sienelė atitirpsta automatiškai.

→ Pav. **3**

Atitirpęs vanduo per atitirpusio vandens lataką suteka į nutekėjimo angą ir patenka į garinimo indą, todėl atitirpusio vandens nereikia pašalinti.

Kad atitirpęs vanduo galėtų ištekėti ir būtų išvengta kvapų susidarymo, atkreipkite dėmesį į toliau pateiktą informaciją: Atitirpusio vandens lataką ir nutekėjimo angos valymas

→ Psl. 42.

12.2 Atitirpinimas šaldiklio skyriuje

Dėl visiškai automatinės „No Frost“ sistemos šaldiklio skyrius neprišąla. Atitirpinti nebereikia.

13 Valymas ir priežiūra

Kad jūsų prietaisas ilgai gerai veiktų, rūpestingai jį valykite ir prižiūrėkite. Išvalyti neprieinamas vietas reikia pavesti klientų aptarnavimo tarnybai. Klientų aptarnavimo tarnybos atliekamas valymas gali būti mokamas.

13.1 Prietaiso paruošimas valyti

1. Išjunkite prietaisą. → Psl. 37
2. Atjunkite prietaisą nuo elektros tinklo.

Ištraukite jungimo prie elektros tinklo kabelio kištuką arba išjunkite saugiklį saugiklių dėžutėje.

3. Išimkite visus maisto produktus ir padėkite vėsioje vietoje.
Ant maisto produktų uždėkite šaldymo blokelių, jei turite.
4. Išimkite iš prietaiso visas įrangos dalis ir priedus. → Psl. 42

13.2 Prietaiso valymas

⚠️ ĮSPĖJIMAS

Elektros smūgio pavojus!

Įsiskverbusi drėgmė gali sukelti elektros smūgį.

- ▶ Nevalykite prietaiso garu arba aukštu slėgiu valančiais įrenginiais. Ant apšvietimo elementų ar į valdymo elementus patekęs skystis gali kelti pavojų.
- ▶ Saugokite, kad vandens, kuriuo valote prietaisą, nepatektų ant apšvietimo elementų arba į valdymo elementus.

DĖMESIO!

Netinkamos valymo priemonės gali apgadinti prietaiso paviršius.

- ▶ Nenaudokite kietų šveitiklių arba valymo kempinių.
- ▶ Nenaudokite aštrių arba šveičiamųjų valymo priemonių.
- ▶ Nenaudokite valymo priemonių, kurių sudėtyje yra daug alkoholio. Į nutekėjimo angą patekus skysčio gali persipildyti garinimo indas.
- ▶ Į nutekėjimo angą turi nepatekti plovimo vandens.

Jei įrangos dalis ir priedus plausite indaplovėje, jie gali deformuotis ir pažeisti spalvą.

- ▶ Įrangos dalių ir priedų niekada neplaukite indaplovėje.

1. Paruoškite prietaisą valyti.
→ Psl. 41

- Prietaisą, įrangos dalis, prietaiso dalis, priedus ir durų sandariklius nuvalykite valymo servetėle, drungnu vandeniu ir neutralaus pH plovikliu.
- Krupščiai nusauskite minkšta sausa šluoste.
- Įstatykite įrangos dalis.
- Prijunkite prietaiso elektros jungtis.
→ *Psl. 35*
- Sudėkite maisto produktus.

13.3 Atitirpusio vandens latakų ir nutekėjimo angos valymas

Kad atitirpęs vanduo galėtų ištekėti, reguliariai valykite tirpsmo vandens lataką ir nutekėjimo angą.

- ▶ Atsargiai išvalykite tirpsmo vandens lataką ir nutekėjimo angą, pvz., vatos lazdele.

→ *Pav. 4*



13.4 Įrangos dalių išėmimas

Jei norite kruopščiai nuvalyti įrangos dalis, išimkite jas iš prietaiso.

Lentynų išėmimas

- ▶ Pakelkite priekinę lentynos dalį ① ir išimkite ją traukdami ②.

→ *Pav. 5*

Durų lentynų išėmimas

- ▶ Pakelkite durų lentyną ir išimkite.

→ *Pav. 6*

Vaisių ir daržovių stalčiaus išėmimas

- Iki galo ištraukite vaisių ir daržovių stalčių.
- Priekyje kilstelėkite vaisių ir daržovių stalčių ① ir jį išimkite ②.

→ *Pav. 7*

Šaldytų produktų stalčiaus išėmimas

- Iki galo ištraukite šaldytų produktų stalčių.
- Pakelkite šaldytų produktų stalčių priekyje ① ir išimkite jį ②.

→ *Pav. 8*

Stalčiaus priekinės dalies išėmimas

Kad būtų patogiau išvalyti, galite išimti vaisių ir daržovių stalčiaus priekinę dalį ir šaldiklio skyriaus stalčių.

- ▶ Įspauskite šoninius stalčiaus fiksatorius ① ir sukamuoju judesiu nuimkite stalčiaus priekinę dalį nuo stalčiaus ②.

→ *Pav. 9*

14 Sutrikimų šalinimas

Nedideles prietaiso triktis galite pašalinti ir patys. Prieš kreipdamiesi į klientų aptarnavimo tarnybą perskaitykite informaciją apie trikčių šalinimą. Taip išvengsite bereikalingų išlaidų.


ĮSPĖJIMAS

Elektros smūgio pavojus!

Netinkamai atlikti remonto darbai kelia pavojų.

- ▶ Atlikti prietaiso remonto darbus leidžiama tik to mokytam personalui.
- ▶ Prietaisą remontuoti leidžiama tik su originaliomis atsarginėmis dalimis.
- ▶ Jei šio prietaiso el. tinklo arba prietaiso prijungimo kabelis pažeistas, jį reikia pakeisti specialiu el. tinklo prijungimo kabeliu arba specialiu prietaiso prijungimo kabeliu, kurį galite įsigyti iš gamintojo arba mūsų klientų aptarnavimo tarnyboje.

Sutrikimas	Priežastis ir trikčių šalinimas
Prietaisas nešaldo, šviečia indikatoriai ir veikia apšvietimas.	Įjungtas demonstracinis režimas. <ul style="list-style-type: none"> ▶ Įjunkite prietaiso savikontrolės programą. → Psl. 46 ✓ Pasibaigus prietaiso savikontrolės programai prietaisas perjungia normalųjį režimą.
Neveikia šviesos diodų apšvietimas.	Galimos įvairios priežastys. <ul style="list-style-type: none"> ▶ Kreipkitės į klientų aptarnavimo tarnybą. Klientų aptarnavimo tarnybos numerį rasite pridėtame klientų aptarnavimo tarnybų sąraše.
Dažniau ir ilgesniam laikui įsijungia šalčio agregatas.	Prietaisas buvo dažnai darinėjamas. <ul style="list-style-type: none"> ▶ Jei nebūtina, neatidarykite prietaiso durų. <p>Uždengtos išorinės ventiliacijos angos.</p> <ul style="list-style-type: none"> ▶ Pašalinkite prieš išorines ventiliacijos angas esančias kliūtis. <p>Tai ne klaida. Modernūs šaldymo įrenginiai įsijungia dažniau ir jiems galima nustatyti skirtingas galios pakopas, todėl jie šaldo veiksmingiau.</p> <ul style="list-style-type: none"> ▶ Pašalinkite prieš išorines ventiliacijos angas esančias kliūtis. ▶ Prietaisą statykite kuo toliau nuo radiatorių, viryklės ir kitų šilumos šaltinių. Saugokite prietaisą nuo ilgalaikių tiesioginių saulės spindulių. ▶ Prietaiso dureles laikykite atidarytas kiek įmanoma trumpiau. ▶ Prieš dėdami palaukite, kol šiltas maistas ir gėrimai atvės.

Sutrikimas	Priežastis ir trikčių šalinimas
Ant šaldiklio skyriaus galinės sienelės susidaro šerkšno sluoksnis.	<p>Tai ne klaida. Modernūs šaldymo įrenginiai užtikrina vienodą šaldytuvo skyriaus temperatūrą. Šaldytuvo skyriaus galinė sienelė reguliariai atitirpinama automatiškai.</p> <ul style="list-style-type: none"> ▶ Prietaiso dureles laikykite atidarytas kiek įmanoma trumpiau. ▶ Sandariai supakuokite maisto produktus arba juos uždenkite. ▶ Prieš dėdami palaukite, kol šiltas maistas ir gėrimai atvės. ▶ Tarp maisto produktų ir vidinių sienelių visada palikite šiek tiek vietos.
Pasigirsta garsinis įspėjamasis signalas. Įjungtas durelių įspėjamasis signalas.	<p>Prietaiso durys atidarytos.</p> <ul style="list-style-type: none"> ▶ Uždarykite prietaiso duris.
Temperatūra labai skiriasi nuo nustatytosios.	<p>Galimos įvairios priežastys.</p> <ol style="list-style-type: none"> 1. Išjunkite prietaisą. → Psl. 37 2. Maždaug po 5 minučių vėl įjunkite prietaisą. → Psl. 36 <ul style="list-style-type: none"> – Jei temperatūra per aukšta, po poros valandų vėl patikrinkite temperatūrą. – Jei temperatūra per žema, temperatūrą vėl patikrinkite kitą dieną.
Drėgnas šaldytuvo skyriaus dugnas.	<p>Užsikimšo atitirpusio vandens latakas arba nutekėjimo anga.</p> <ul style="list-style-type: none"> ▶ Išvalykite atitirpusio vandens lataką ir nutekėjimo angą. → Psl. 42
	
Prietaisas burzgia, burbuliuoja, zirzia, gurgia, spragsi arba traška.	<p>Tai ne klaida. Veikia variklis, pvz., šaldymo agregato, ventiliatoriaus. Vamzdžiais teka šaltnešis. Įsijungia arba išsijungia variklio, jungiklio arba elektromagnetiniai vožtuvai. Vyksta automatinis atitirpinimas. Nieko daryti nereikia.</p>
Iš prietaiso sklinda triukšmas.	<p>Įrangos dalys kliba arba užstringa.</p> <ul style="list-style-type: none"> ▶ Patikrinkite išimamąsias įrangos dalis ir, jei reikia, įdėkite iš naujo.

Sutrikimas	Priežastis ir trikčių šalinimas
Iš prietaiso sklinda triukšmas.	Buteliai arba indai liečiasi tarpusavyje. ▶ Patraukite butelius arba indus vieną nuo kito.
	Ijungta Funkcija „Super“. Nieko daryti nereikia.

14.1 Elektros tiekimo triktis

Sutrikus elektros tiekimui prietaise pakyla temperatūra, todėl sutrumpėja užšaldytų produktų laikymo trukmė ir jie tampa prastesnės kokybės.

Mūsų interneto svetainėje pateiktuose jūsų prietaiso techniniuose duomenyse rasite šaldytų produktų laikymo laiką įvykus trikdžiai.

Pastabos

- Nutrūkus elektros tiekimui kiek įmanoma rečiau atidarykite prietaisą ir nedėkite jokių kitų maisto produktų.
- Vėl įsijungus elektros tiekimui nedelsdami patikrinkite maisto produktų kokybę.
 - Išimkite atitirpusius ir šiltesnius nei 5 °C užšaldytus produktus.
 - Siek tiek atitirpusius užšaldytus produktus išvirkite arba iškepkite ir suvartokite arba vėl užšaldykite.

14.2 Prietaiso savikontrolės programos įjungimas

Jūsų prietaise yra prietaiso savikontrolės programa, rodanti triktis, kurias gali pašalinti klientų aptarnavimo tarnyba.

1. Išjunkite prietaisą. → *PsI. 37*
2. Atjunkite prietaisą nuo elektros tinklo.
Ištraukite jungimo prie elektros tinklo kabelio kištuką arba išjunkite saugiklį saugiklių dėžutėje.
3. Po 5 minučių vėl prijunkite prietaiso elektros jungtis. → *PsI. 35*
4. Įjunkite prietaisą. → *PsI. 36*
5. Per 10 sekundžių nuo prietaiso įjungimo 3–5 sekundes laikykite nuspaustą mygtuką >, kol pasigirs garso signalas.

- ✓ Kai vienas po kito įsiziėbia temperatūros indikatoriai, įsijungia prietaiso savikontrolės programa.
- ✓ Jei pasibaigus prietaiso savikontrolės programai pasigirsta 2 garso signalai, o temperatūros indikatoriuje rodoma nustatyta temperatūra, prietaiso temperatūros jutikliai veikia tinkamai. Neįsijungia prietaiso įprastinis režimas.
- ✓ Jei pasibaigus prietaiso savikontrolės programai pasigirsta 5 garso signalai ir skirtingu ryškumu šviečia temperatūros indikatorių šviesos diodai, kreipkitės į klientų aptarnavimo tarnybą. Šviesos diodai nurodo klientų aptarnavimo tarnybai įvykusią triktį.

15 Sandėliavimas ir atliekų tvarkymas

15.1 Prietaiso eksploatavimo nutraukimas

1. Išjunkite prietaisą. → *PsI. 37*
2. Atjunkite prietaisą nuo elektros tinklo.
Ištraukite jungimo prie elektros tinklo kabelio kištuką arba išjunkite saugiklį saugiklių dėžutėje.
3. Išimkite visus maisto produktus.
4. Išvalykite prietaisą. → *PsI. 41*
5. Kad prietaiso vidus vėdintųsi, palikite jį atidarytą.

15.2 Seno prietaiso utilizavimas

Jei ekologiškai utilizuosite prietaisą, jame esančias vertingas medžiagas bus galima panaudoti vėl.

ĮSPĖJIMAS

Žalos sveikatai pavojus!

Vaikai gali užsisklęsti prietaise, o tada kiltų pavojus jų gyvybei.

- ▶ Kad vaikams būtų sunkiau įlipti į prietaisą, neišimkite iš jo lentynų ir dėžių.
- ▶ Neleiskite vaikams artintis prie nenaudojamo prietaiso.

ĮSPĖJIMAS

Gaisro pavojus!

Pažeidus vamzdžius gali prasiskverbti degaus šaltnešio ir kenksmingų dujų. Šios medžiagos gali užsidegti.

- ▶ Neapgadinkite šaltnešio apytakos rato vamzdžių ir izoliacijos.

1. Ištraukite el. tinklo prijungimo kabelio el. tinklo kištuką.
2. Nupjaukite el. tinklo prijungimo kabelį.
3. Prietaiso atliekas tvarkykite pagal aplinkosaugos taisykles.

Kur ir kaip šiuo metu galima priduoti atliekas, teiraukitės prietaiso pardavėjo arba savivaldybėje.



Šis prietaisas yra pažymėtas pagal Europos bendrijos direktyvą 2012/19/ES dėl naudotų elektrinių ir elektroninių prietaisų (waste electrical and electronic equipment - WEEE). Ši direktyva apibrėžia visoje ES galiojančią naudotų prietaisų grąžinimo ir perdirbimo tvarką.

16 Klientų aptarnavimo tarnyba

Kaip reikalaujama Ekologinio projektavimo direktyvoje, prietaiso funkcijoms svarbių originalių atsarginių dalių Europos ekonominėje erdvėje mūsų klientų aptarnavimo tarnyboje galėsite įsigyti ne trumpiau kaip 10 metų nuo prietaiso pateikimo rinkai.

Pastaba. Kol taikoma vietoje galiojanti gamintojo garantija, klientų aptarnavimo tarnybos paslaugos yra nemokamos. Minimalus garantijos laikas (gamintojo garantija privatiems naudotojams) Europos ekonominėje erdvėje yra 2 metai pagal vietoje garantijos suteikimo sąlygas. Garantijos suteikimo sąlygos neturi jokios įtakos kitoms teisėms arba pretenzijoms, kurias Jums numato vietos teisė.

Daugiau informacijos apie garantijos galiojimo laiką ir Jūsų šalyje galiojančias garantijos sąlygas gausite mūsų klientų aptarnavimo tarnyboje, iš savo prekybos atstovų arba rasite mūsų interneto svetainėje.

Kreipiantis į klientų aptarnavimo tarnybą reikės nurodyti jūsų turimo prietaiso gaminio numerį (E-Nr.) ir pagaminimo numerį (FD).

Klientų aptarnavimo tarnybos kontaktinius duomenis rasite pridedamame klientų aptarnavimo tarnybų sąrašė arba mūsų interneto svetainėje.

16.1 Produkto numeris (E-Nr.) ir pagaminimo numeris (FD)

Produkto numerį (E-Nr.) ir pagaminimo numerį (FD) rasite savo prietaiso specifikacijų lentelėje.

→ Pav. **1** / **3**

Kad prietaiso duomenis ir klientų aptarnavimo tarnybos telefono numerį visada turėtumėte po ranka, duomenis galite užsirašyti.

17 Techniniai duomenys

Šaltnešis, naudingasis tūris ir kiti techniniai duomenys nurodyti specifikacijų lentelėje.

→ Pav. **1** / **3**

Šiame gaminyje įrengtas E energijos efektyvumo klasės šviesos šaltinis. Šviesos šaltinį galima įsigyti kaip at-sarginę dalį; jį keisti leidžiama tik iš-mokytiems specialistams.

Daugiau informacijos apie savo modelį rasite internete adresu <https://eprel.ec.europa.eu/>¹. Šis žinia-tinklio adresas susietas su oficialia

ES produktų duomenų baze EPREL.

Toliau, ieškodami modelio, vadovau-kitės pateiktomis instrukcijomis.

Modelio žymą sudaro produkto nu-merio (E-Nr.) specifikacijų lentelėje ženklai prieš pasvirąjį brūkšnį. Arba modelio žymą galite rasti ir pirmoje ES energijos vartojimo efektyvumo ženklinimo eilutėje.

¹ Galioja tik Europos ekonominės bendrijos šalyse

Lai iegūtu papildinformāciju, lūdzu, skatiet digitālo lietotāja rokasgrāmatu.



Satura rādītājs

1 Drošība	51	7.2 Lietošanas norādījumi	59
1.1 Vispārīgi norādījumi.....	51	7.3 Ierīces izslēgšana.....	60
1.2 Mērķim atbilstīga lietošana.....	51	7.4 Temperatūras iestatišana	60
1.3 Lietotāju loka ierobežojums	51	8 Papildfunkcijas.....	60
1.4 Droša transportēšana.....	51	8.1 Superfunkcija.....	60
1.5 Droša uzstādīšana.....	52	9 Trauksme	61
1.6 Droša lietošana	53	9.1 Durvju signalizācija.....	61
1.7 Bojāta ierīce	55	9.2 Ventilatora signalizācija.....	61
2 Izvairšanās no bojājumiem.....	56	10 Dzesēšanas nodaļums.....	61
3 Vides aizsardzība un taupīšana	56	10.1 Padomi pārtikas produktu uzglabāšanai dzesēšanas nodaļumā.....	61
3.1 Iepakojuma likvidācija	56	10.2 Aukstuma zonas dzesēšanas nodaļumā.....	61
3.2 Elektroenerģijas taupīšana	56	10.3 Uzlīme "OK"	62
4 Uzstādīšana un pieslēgšana	57	11 Saldēšanas nodaļums	62
4.1 Piegādes komplektācija	57	11.1 Saldēšanas jauda.....	62
4.2 Uzstādīšanas vietas izvēles kritēriji	57	11.2 Saldēšanas nodaļuma tilpuma pilnīga izmantošana	62
4.3 Ierīces uzstādīšana.....	58	11.3 Padomi pārtikas produktu ievietošanai saldēšanas nodaļumā.....	63
4.4 Ierīces sagatavošana pirmajai lietošanas reizei.....	58	11.4 Padomi svaigu pārtikas produktu sasaldēšanai.....	63
4.5 Iekārtas elektropieslēguma izveide	58	11.5 Sasaldēto pārtikas produktu uzglabāšanas termiņš –18 °C temperatūrā.....	63
5 Iepazīšana.....	58	11.6 Saldētas pārtikas atkausēšanas metodes.....	63
5.1 Ierīce	58	12 Atkausēšana.....	64
5.2 Vadības panelis.....	58	12.1 Dzesēšanas nodaļuma atkausēšana	64
6 Aprīkojums	59	12.2 Atkausēšana saldētavā	64
6.1 Plaukts.....	59		
6.2 Augļu un dārzeņu tvertne	59		
6.3 Durvju nodaļums.....	59		
6.4 Piederumi	59		
7 Galvenā vadība.....	59		
7.1 Ierīces ieslēgšana.....	59		

13 Tīrīšana un kopšana	64
13.1 Ierīces sagatavošana tīrīšanai.....	64
13.2 Ierīces tīrīšana	64
13.3 Izkusušā ūdens teknes un iztecināšanas atveres tīrīšana.....	65
13.4 Aprīkojuma daļu izņemšana..	65
14 Traucējumu novēršana	67
14.1 Strāvas padeves pārtraukums.....	70
14.2 Ierīces pašpārbaudes izpilde	70
15 Glabāšana un likvidācija.....	70
15.1 Ierīces ekspluatācijas pārtraukšana.....	70
15.2 Nolietotas iekārtas likvidācija.....	71
16 Tehniskā servisa dienests.....	71
16.1 Ražojuma numurs (E-Nr.) un izgatavošanas numurs (FD).....	71
17 Tehniskie dati	72



1 Drošība

Ievērojiet tālāk sniegtos drošības norādījumus.

1.1 Vispārīgi norādījumi

- Rūpīgi izlasiet šo instrukciju.
- Uzglabājiet instrukciju un produkta informāciju vēlākai izmantošanai vai nākamajiem īpašniekiem.
- Nepievienojiet ierīci, ja transportēšanas laikā tai ir radušies bojājumi.

1.2 Mērķim atbilstīga lietošana

Šī iekārta ir paredzēta tikai iebūvēšanai.

Izmantojiet šo iekārtu tikai:

- pārtikas produktu atdzesēšanai un sasaldēšanai, kā arī ledus pagatavošanai.
- privātā māsaimniecībā un slēgtās mājas vides telpās;
- ne augstāk kā 2000 m virs jūras līmeņa.

1.3 Lietotāju loka ierobežojums

Bērni, kas sasnieguši 8 gadu vecumu un vairāk, un cilvēki ar samazinātām fiziskajām, sensorajām un garīgajām spējām vai ar pieredzes vai zināšanu trūkumu iekārtu var lietot tikai citu cilvēku uzraudzībā vai pēc tam, kad viņi ir apmācīti to izmantot un ir sapratuši iespējamus riskus.

Bērni nedrīkst rotaļāties ar ierīci.

Bērni nedrīkst veikt tīrīšanu un lietotāja pārvaldību bez uzraudzības.

Bērni, kas vecāki par 3 gadiem, bet jaunāki par 8 gadiem, drīkst izņemt un ievietot produktus dzesēšanas/saldēšanas ierīcē.

1.4 Droša transportēšana

BRĪDINĀJUMS – Traumu risks!

Lielais iekārtas svars, paceļot iekārtu, var izraisīt savainojumus.

- ▶ Neceliet iekārtu vienatnē.

1.5 Droša uzstādīšana

⚠ BRĪDINĀJUMS – Elektrotrieciena risks!

Nepareizi veikta instalācija ir bīstama.

- ▶ Pieslēdziet un lietojiet iekārtu tikai saskaņā ar datu plāksnītē norādītajiem parametriem.
- ▶ Iekārtu drīkst pieslēgt tikai atbilstoši noteikumiem instalētai kontaktligzdai ar zemējumu maiņstrāvas elektrotīklā.
- ▶ Mājas elektroinstalācijas aizsargsistēmai ir jābūt instalētai atbilstoši noteikumiem.
- ▶ Nekad neaprikojiet iekārtu ar ārēju slēgšanas mehānismu, piem., taimeru vai tālvadības pultu.
- ▶ Ja iekārta ir iebūvēta, elektrotīkla pieslēguma vada kontaktdakšai ir jābūt brīvi pieejamai, vai, ja brīva pieeja nav iespējama, fiksēti ierīkotā elektroinstalācijā jāiebūvē atvienotājierīce saskaņā ar elektroiekārtu uzstādīšanas noteikumiem.
- ▶ Uzstādot iekārtu, ievērojiet, lai netiktu iespiests vai bojāts elektrotīkla pieslēguma vads.

Bojāta elektrotīkla pieslēguma vada izolācija ir bīstama.

- ▶ Nekad nepieļaujiet elektrotīkla pieslēguma vada saskari ar siltuma avotiem.

⚠ BRĪDINĀJUMS – Sprādzienbīstamības risks!

Ja iekārtas ventilācijas atveres ir noslēgtas, aukstumaģenta noplūdes gadījumā var izveidoties degtspējīgs gāzes un gaisa maisījums.

- ▶ Nenoslēdziet ventilācijas atveres ierīces vai iebūves mēbeles korpusā.

⚠ BRĪDINĀJUMS – Aizdeģšanās risks!

Ir bīstami lietot pagarinātu elektrotīkla pieslēguma vadu un neapstiprinātus adapterus.

- ▶ Neizmantojiet pagarinātāja vadus vai kontaktligzdu paneļus.
- ▶ Izmantojiet tikai ražotāja atļautus adapterus un elektrotīkla pieslēguma vadus.
- ▶ Ja elektrotīkla pieslēguma vads ir pārāk īss un nav pieejams garāks elektrotīkla pieslēguma vads, sazinieties ar profesionālu elektrības uzņēmumu, lai pielāgotu mājas instalāciju.

Pārnēsājami kontaktligzdu paneļi vai barošanas bloki var pārkarst un izraisīt ugunsgrēku.

- ▶ Nenovietojiet pārnēsājamos kontaktligzdu paneļus vai barošanas blokus ierīces aizmugurē.

1.6 Droša lietošana

⚠ BRĪDINĀJUMS – Elektrotrieciena risks!

Iekārtā iekļuvis mitrums var izraisīt elektriskās strāvas triecienu.

- ▶ Izmantojiet ierīci tikai slēgtās telpās.
- ▶ Nepakļaujiet ierīci lielam karstumam un mitrumam.
- ▶ Iekārtas tīrīšanai neizmantojiet tvaika tīrītāju vai augstspiediena tīrītāju.

⚠ BRĪDINĀJUMS – Nosmakšanas risks!

Bērni var iepakojuma materiālu uzvilkt uz galvas vai tajā ietīties un nosmakt.

- ▶ Glabājiet iepakojuma materiālu bērniem nepieejamā vietā.
- ▶ Neļaujiet bērniem rotaļāties ar iepakojuma materiālu.

Bērni var ieelpot vai norīt sīkas detaļas un tādējādi nosmakt.

- ▶ Glabājiet sīkas detaļas bērniem nepieejamā vietā.
- ▶ Neļaujiet bērniem rotaļāties ar sīkām detaļām.

⚠ BRĪDINĀJUMS – Sprādzienbīstamības risks!

Ja dzesēšanas kontūrs ir bojāts, uzliesmojošs aukstumaģents var izplūst un uzsprāgt.

- ▶ Atkausēšanu drīkst paātrināt tikai ar ražotāja ieteiktām mehāniskām ierīcēm vai līdzekļiem.
- ▶ Piesalušu pārtiku atbrīvojiet ar trulu priekšmetu, piemēram, ar koka karotes kātu.

Produkti, kuri satur degtspējīgas gāzes, piemēram, aerosolu baloņi, un eksplozīvas vielas, var sprāgt.

- ▶ Neglabājiet ierīcē produktus, kas satur degtspējīgas gāzes un eksplozīvas vielas.

⚠ BRĪDINĀJUMS – Aizdeģšanās risks!

Šīs ierīces iekšienē uzstādītas elektroierīces, piemēram, sildītāji vai elektriskie ledus ģeneratori, var izraisīt ugunsgrēku.

- ▶ Šīs ierīces iekšienē nedarbiniet nekādas elektroierīces.

⚠ BRĪDINĀJUMS – Traumu risks!

Trauki, kuros ir gāzēti dzērieni, var plīst.

- ▶ Saldētavā nedrīkst glabāt traukus ar gāzētiem dzērieniem.

Risks gūt acu traumas degtspējīga aukstumaģenta un kaitīgu gāzu noplūdes gadījumā.

- ▶ Nedrīkst bojāt aukstumaģenta kontūra caurules un izolāciju.

⚠ BRĪDINĀJUMS – Apsaldējumu risks!

Pieskaroties saldētiem produktiem un aukstām virsmām, var gūt apsaldējumus.

- ▶ Nekad uzreiz neēdiet produktus, kuri ir izņemti no saldēšanas nodaļuma.
- ▶ Nedrīkst pieļaut ilgstošu ādas saskari ar saldētiem produktiem, ledu un metāla virsmām saldētavas nodaļumā.

⚠ ESIET PIESARDZĪGI – Veselības kaitējuma risks!

Lai nepieļautu pārtikas produktu piesārņojumu, ievērojiet tālāk sniegtos norādījumus.

- ▶ Ja durvis ir atvērtas ilgāku laiku, ierīces nodaļumos var ievērojami paaugstināties temperatūra.
- ▶ Regulāri tīriet virsmas, kas var nonākt saskarē ar pārtikas produktiem un pieejamajām noplūdes sistēmām.
- ▶ Glabājiet svaigu gaļu un zivis ledusskapī tam piemērotos traukos tā, lai tās nesaskartos ar citiem pārtikas produktiem un nepilētu uz tiem.
- ▶ Ja dzesēšanas/saldēšanas ierīce ilgāku laiku stāv tukša, izslēdziet to, atkausējiet, iztīriet un atstājiet durvis atvērtas, lai nepieļautu pelējuma rašanos.

Ierīces daļas no metāla vai ar metālisku izskatu var saturēt alumīniju. Ja ierīcē skābi pārtikas produkti nonāk saskarē ar alumīniju, pārtikas produktos var nonākt alumīnija joni.

- ▶ Nelietojiet piesārņotus pārtikas produktus.

1.7 Bojāta ierīce

⚠ BRĪDINĀJUMS – Elektrotrieciena risks!

Bojāta iekārta vai bojāts elektrotīkla pieslēguma vads ir bīstami.

- ▶ Nekad nelietojiet bojātu ierīci.
 - ▶ Nekad neizvelciet elektrotīkla pieslēguma vadu, lai atvienotu iekārtu no elektrotīkla. Vienmēr izvelciet elektrotīkla pieslēguma vada kontaktdakšu.
 - ▶ Ja iekārta vai elektrotīkla pieslēguma vads ir bojāts, uzreiz izvelciet elektrotīkla pieslēguma vada kontaktdakšu vai izslēdziet drošinātāju drošinātāju kastē.
 - ▶ Sazinieties ar klientu apkalpošanas dienestu. → *Lappuse 71*
- Neprofesionāli veikts remonts ir bīstams.
- ▶ Iekārtas remontu drīkst veikt tikai attiecīgi apmācīts speciālists.
 - ▶ Iekārtas remontam drīkst izmantot tikai oriģinālās rezerves daļas.
 - ▶ Ja ir bojāts šīs ierīces elektrotīkla pieslēguma vads vai ierīces pieslēguma vads, tas jānomaina ar īpašu elektrotīkla pieslēguma vadu vai īpašu ierīces pieslēguma vadu, kas ir pieejams pie ražotāja vai tā tehniskā servisa dienestā.

⚠ BRĪDINĀJUMS – Aizdeģšanās risks!



No bojātām caurulēm var izplūst degspējīgs aukstumagents un kaitīgas gāzes un aizdegties.

- ▶ Iekārta nedrīkst atrasties uguns un aizdeģšanās avotu tuvumā.
- ▶ Izvēdiniet telpu.
- ▶ Izslēdziet iekārtu. → *Lappuse 60*
- ▶ Izvelciet elektrotīkla savienojuma vada kontaktdakšu vai izslēdziet drošinātāju sadales skapī.
- ▶ Sazinieties ar klientu apkalpošanas dienestu. → *Lappuse 71*

2 Izvairīšanās no bojājumiem

UZMANĪBU!

Lietojot cokolu, izvelkamos nodalījumus vai ierīces durvis, lai apsēstos vai pakāptos, var sabojāt ierīci.

- ▶ Nedrīkst kāpt uz cokola, izvelkamajiem nodalījumiem vai durvīm, kā arī atbalstīties pret tiem.

Eļļa vai taukvielas var izraisīt poru veidošanos plastmasas daļās un durvju blīvījumā.

- ▶ Plastmasas daļas un durvju blīvējumu nedrīkst notraipīt ar eļļu un taukvielām.

Iekārtas daļas no metāla vai ar metālisku izskatu var saturēt alumīniju. Alumīnijs reaģē un maina krāsu, saskaroties ar skābiem pārtikas produktiem.

- ▶ Iekārtā glabājiet tikai iesaiņotus pārtikas produktus.

Ja aprīkojuma daļas un piederumus mazgā trauku mašīnā, tie var deformēties vai mainīt krāsu.

- ▶ Nemazgājiet aprīkojuma daļas un piederumus trauku mašīnā.

3 Vides aizsardzība un taupīšana

3.1 Iepakojuma likvidācija

Iepakojuma materiāli ir nekaitīgi videi un izmantojami atkārtoti.

- ▶ Atsevišķas sastāvdaļas likvidējiet, tās šķirojot.

3.2 Elektroenerģijas taupīšana

Ja ievērosiet šos norādījumus, tiks samazināts iekārtas strāvas patēriņš.

Uzstādīšanas vietas izvēle

- Ierīci nedrīkst pakļaut tiešu saules staru iedarbībai.
- Uzstādiet ierīci iespējami tālu no radiatoriem, plīts un citiem siltuma avotiem:
 - elektriskajām vai gāzes plītim jāatrodas vismaz 30 mm attālumā.
 - eļļas vai ogļu plītim jāatrodas vismaz 300 mm attālumā.
- Nekad neaizsedziet vai neaizkrajiet ārējās ventilācijas atveres.

Elektroenerģijas taupīšana lietošanas laikā

Piezīme: Aprīkojuma daļu izvietojums neietekmē iekārtas enerģijas patēriņu.

- Iekārtu atveriet vien uz īsu brīdi un pēc tam rūpīgi aizveriet.
- Nekad neaizklājiet vai neaizkrajiet iekšējās ventilācijas atveres vai ārējās ventilācijas atveres.
- Iegādātos pārtikas produktus pār vadājiet aukstumsomā un ātri ievietojiet ierīcē.
- Siltiem pārtikas produktiem un dzērieniem ļaujiet vispirms atdzist un tikai pēc tam ievietojiet tos ierīcē.
- Atkausējamās saldētos produktus ielieciet dzesēšanas nodalījumā, lai izmantotu sasaldēto produktu aukstumu.
- Starp produktiem un aizmugures sienu vienmēr jāatstāj brīva vieta.

4 Uzstādīšana un pie- slēgšana

4.1 Piegādes komplektācija

Pēc visu daļu izņemšanas no iepakojuma pārbaudiet, vai tām transportēšanas laikā nav radušies bojājumi un vai piegādes komplektācija ir pilnīga. Bojājumu gadījumos vērsieties pie pārdevēja vai mūsu tehniskā servisa dienestā → *Lappuse 71*.

Piegādes komplektā ietilpst:

- Iebūvējama ierīce
- Aprīkojums un piederumi¹
- Montāžas materiāli
- Montāžas instrukcija
- Lietošanas instrukcija
- Klientu apkalpošanas dienestu saraksts
- Garantijas karte²
- Energoefektivitātes klases uzlīme
- Informācija par elektroenerģijas patēriņu un trokšņa līmeni

4.2 Uzstādīšanas vietas izvē- les kritēriji

BRĪDINĀJUMS

Sprādzienbīstamības risks!

Ja ierīce ir novietota pārāk mazā telpā, aukstumaģenta noplūdes gadījumā var izveidoties degspējīgs gāzes un gaisa maisījums.

- ▶ Uzstādiet ierīci tikai tādā telpā, kurās tilpums atbilst vismaz 1 m³ uz 8 g aukstumaģenta. Aukstumaģenta daudzums ir norādīts tipa datu plāksnītē. → *Att. 1 / 3*

Piegādājot ierīci no rūpnīcas, tās svars atkarībā no modeļa var būt līdz 65 kg.

Lai ierīci varētu stabili novietot, pamatnei ir jābūt ar atbilstošu nestspēju.

Šī dzesēšanas ierīce ir paredzēta lietošanai apkārtējās vides temperatūrā no 10 C līdz 38 C.

Lietojot iekārtu pieļaujamajā telpas temperatūrā, tā ir pilnībā darbspējīga. Lietojot SN klimata klases iekārtu zemākā telpas temperatūrā, iekārtai bojājumi nerodas līdz 5 °C telpas temperatūrai.

Nišas izmēri

Iebūvējot ierīci nišā, ņemiet vērā nišas izmērus. Atšķirību gadījumā var rasties problēmas ar ierīces uzstādīšanu.

Nišas dziļums

Iebūvējiet ierīci ieteicamajā nišas dziļumā — 560 mm.

Ja nišas dziļums ir mazāks, enerģijas patēriņš nedaudz palielinās. Nišas dziļumam jābūt vismaz 550 mm.

Nišas platums

Ierīces uzstādīšanai vajadzīgais mēbeļu nišas iekšējais platums ir vismaz 560 mm.

Iekārtu uzstādīšana vienu virs otras un vienu blakus otrai

Ja jūs 2 dzesēšanas iekārtas vēlaties uzstādīt vienu virs otras vai vienu blakus otrai, starp iekārtām ir jāatstāj vismaz 150 mm sprauga. Atsevišķas iekārtas var uzstādīt, neievērojot minimālo attālumu. Precīzu informāciju vaicācijiet savam tirgotājam vai virtuves projektētājam.

¹ Atkarībā no iekārtas aprīkojuma

² Ne visās valstīs

4.3 Ierīces uzstādīšana

- ▶ Uzstādiet ierīci saskaņā ar pievienoto montāžas instrukciju.

4.4 Ierīces sagatavošana pirmajai lietošanas reizei

1. Iepazīstieties ar informatīvo materiālu.
2. Noņemiet aizsargplēvi un transportēšanas stiprinājumus, piemēram, līmlentes un kartonu.
3. Pirmo reizi iztīriet ierīci.
→ *Lappuse 64*

4.5 Iekārtas elektropieslēguma izveide

1. Iekārtas elektrotīkla pieslēguma vada kontaktdakšu.
2. Iekārtas elektrotīkla pieslēguma vada kontaktdakšu iespraudiet kontaktligzdā iekārtas tuvumā.
Ierīces savienojuma dati ir norādīti tipa datu plāksnītē. → *Att. 1/3*
3. Pārbaudiet kontaktdakšas nekustīgu pieslēgumu.
✓ Iekārta ir gatava darbam.

5 Iepazīšana

5.1 Ierīce

Šeit ir sniegts jūsu iekārtas sastāvdaļu pārskats.

→ *Att. 1*, Atkarībā no aprīkojuma un izmēra ierīce var atšķirties no attēlos redzamajiem piemēriem.

A Dzesēšanas nodalījums
→ *Lappuse 61*

B Saldēšanas nodalījums
→ *Lappuse 62*

1 Vadības panelis
→ *Lappuse 58*

2 Augļu un dārzeņu tvertne
→ *Lappuse 59*

3 Datu plāksnīte
→ *Lappuse 72*

4 Saldēto produktu tvertne
→ *Lappuse 65*

5 Durvju nodalījums lielām puodelēm → *Lappuse 59*

5.2 Vadības panelis

Vadības panelī iestata visas ierīces funkcijas un skata informāciju par darba režīmu.

→ *Att. 2*

1 super ieslēdz vai izslēdz Superfunkcija.

2 > iestata temperatūru dzesēšanas nodalījumā.

3 > deg, kad ir ieslēgta trauksme.

4 Rāda dzesēšanas nodalījumā iestatīto temperatūru °C.

5 ⓐ 3 sec. ieslēdz un izslēdz ierīci.

6 Aprīkojums

Ierīces aprīkojums ir atkarīgs no modeļa.

6.1 Plaukts

Lai plaukta novietojumu pielāgotu pēc vajadzības, plauktu var izņemt un ievietot citā vietā.

→ "Plaukta izņemšana", *Lappuse 65*

6.2 Augļu un dārzeņu tvertne

Glabājiet svaigus augļus un dārzeņus iesaiņotus augļu un dārzeņu tvertnē. Sagrieztus augļus un dārzeņus glabājiet pārsegtus vai hermētiski iesaiņotus.

Atkarībā no uzglabāšanas daudzuma un produktu veida augļu un dārzeņu tvertnē var izveidoties kondensāts.

Noslaukiet kondensātu ar sausu drāni.

Lai saglabātu kvalitāti un aromātu, glabājiet aukstumjutīgus augļus un dārzeņus, piemēram, ananasus, banānus, citrusaugļus, gurķus, cukini, papriku, tomātus un kartupeļus ārpus ierīces aptuveni no 8 °C līdz 12 °C temperatūrā.

6.3 Durvju nodalījums

Lai durvju nodalījumu novietotu pēc vajadzības, to var izņemt un ievietot citā vietā.

→ "Durvju nodalījuma izņemšana", *Lappuse 65*

6.4 Piederumi

Izmantojiet oriģinālos piederumus. Tie ir piemēroti jūsu ierīcei.

Jūsu iekārtas piederumi ir atkarīgi no modeļa.

Olu nodalījums

Uzglabājiet olas drošā vietā uz olu paliktņa.

Ledus kubiņu trauks

Izmantojiet ledus kubiņu trauku, lai pagatavotu ledus kubiņus.

Ledus gabaliņu pagatavošana

Ledus gabaliņu sagatavošanai obligāti izmantojiet tikai dzeramo ūdeni.

1. Piepildiet ledus trauciņu līdz $\frac{3}{4}$ ar dzeramo ūdeni un ievietojiet to saldēšanas nodalījumā.

Piesalušu ledus trauciņu atdaliet ar neasu priekšmetu, piemēram, koka karotes kātu.

2. Lai no ledus gabaliņu trauka izņemtu ledus gabaliņus, īsu brīdi paturiet to zem tekoša ūdens vai nedaudz savērpjiet.

7 Galvenā vadība

7.1 Ierīces ieslēgšana

1. Pievienojiet ierīci elektrotīklam.
→ *Lappuse 58*

Piezīme: Ja ierīce iepriekš tika izslēgta, izmantojot vadības paneli, 3 sekundes turiet nospiestu ①

3 sec..

- ✓ Iekārta sāk dzesēt.
2. Iestatiet vajadzīgo temperatūru.
→ *Lappuse 60*

7.2 Lietošanas norādījumi

- Kad iekārta ir ieslēgta, iestatītā temperatūra tiek sasniegta tikai pēc vairākām stundām. Neievietojiet pārtikas produktus, kamēr nav sasniegta iestatītā temperatūra.

- Korpusā ap saldēšanas nodalījumu laiku pa laikam viegli sasilst. Šādi tiek mazināta kondensāta veidošanās durvju blīvējuma apkārtnē.
- Aizverot durvis, raugieties, lai tās netiktu bloķētas ar glabājamajiem produktiem.
- Aizverot durvis, var rasties pazemināts spiediens. Durvis var atvērt tikai ar piepūli. Uzgaidiet, līdz izlīdzinās pazeminātais spiediens.
- Temperatūra iekārtā mainās šādu faktoru ietekmē:
 - Iekārtas atvēršanas biežums
 - Piepildījums
 - Tikko ievietoto produktu temperatūra
 - Apkārtējās vides temperatūra
 - Tieši saules stari

7.3 Ierīces izslēgšana

- ▶ 3 sekundes turiet nospiešu ①
3 sec..

7.4 Temperatūras iestatīšana

Dzesēšanas nodalījuma temperatūras iestatīšana

- ▶ Vairākas reizes nospiediet $\>$, līdz temperatūras indikatorā ir redzams vajadzīgais temperatūras iestatījums.

Ieteicamā dzesēšanas nodalījuma temperatūra ir 4 °C.

→ "Uzlīme "OK"", Lappuse 62

Temperatūras iestatīšana saldēšanas nodalījumā

- ▶ Lai iestatītu temperatūru saldēšanas nodalījumā, izmainiet temperatūru dzesēšanas nodalījumā
→ Lappuse 60.

Temperatūra dzesēšanas nodalījumā ietekmē temperatūru saldēšanas nodalījumā. Ja dzesēšanas no-

dalījumā ir iestatīta augstāka temperatūra, arī saldēšanas nodalījumā temperatūra ir augstāka.

8 Papildfunkcijas

Uzziniet ar kādām iestatāmām papildfunkcijām ir aprīkota jūsu ierīce.

8.1 Superfunkcija

Superfunkcija darbības laikā dzesēšanas nodalījums un saldēšanas nodalījums dzesē intensīvāk.

Ieslēdziet Superfunkcija laikā no 4 līdz 6 stundām pirms tāda pārtikas produktu daudzuma ievietošanas, kas pārsniedz 2 kg.

Lai pilnībā izmantotu saldēšanas jaudu, lietojiet Superfunkcija.

→ "Saldēšanas jauda", Lappuse 62

Piezīme: Ja ir ieslēgta Superfunkcija, var paaugstināties trokšņu līmenis.

Superfunkcija ieslēgšana

- ▶ Nospiediet **super**.
- ✓ Deg "super".

Piezīme: Pēc aptuveni 50 stundām iekārta pārslēdzas normālā darba režīmā.

Superfunkcija izslēgšana

- ▶ Vairākas reizes nospiediet **super**, līdz temperatūras indikatorā ir redzama vajadzīgā temperatūra.

9 Trauksme

9.1 Durvju signalizācija

Ja ierīces durvis paliek atvērtas ilgāku laiku, ieslēdzas durvju signalizācija.

Atskan brīdinājuma signāls, un deg >

Pēc 10 minūtēm sāk mirgot iekšējais apgaismojums.

Durvju signalizācijas izslēgšana

- ▶ Aizveriet ierīces durvis vai nospiediet >.
- ✓ Brīdinājuma signāls ir izslēgts.

9.2 Ventilatora signalizācija

Ja saldēšanas nodalījuma ventilatora darbība ir traucēta, ieslēdzas ventilatora signalizācija.

Mirgo > un visi temperatūras rādījuma LED indikatori un skan brīdinājuma signāls.

Piezīme: Iekārta vairs nedzesē. Dzesēšanai un saldēšanai ievietotie produkti var sabojāties.

Ventilatora signalizācijas izslēgšana

1. Nospiediet >.
 - ✓ Brīdinājuma signāls ir izslēgts.
 - ✓ Temperatūras indikatorā atkal tiek rādīta iestatītā temperatūra.
2. Sazinieties ar klientu apkalpošanas centru.

Klientu apkalpošanas dienesta numuru atradīsiet pievienotajā klientu apkalpošanas dienestu sarakstā.

10 Dzesēšanas nodalījums

Dzesēšanas nodalījumā var glabāt gaļu, desas, zivis, piena produktus, olas, gatavus ēdienus un maizes izstrādājumus.

Temperatūru var iestatīt no 2 °C līdz 8 °C.

Pateicoties glabāšanas iespējai dzesēšanas nodalījumā, varat īsu vai vidēji ilgu laiku uzglabāt arī ātrbojīgus pārtikas produktus. Jo zemāka ir atlasītā temperatūra, jo ilgāk pārtikas produkti saglabājas svaigi.

10.1 Padomi pārtikas produktu uzglabāšanai dzesēšanas nodalījumā

- Ievietojiet tikai svaigus, nebojātus pārtikas produktus.
- Glabāšanai paredzētus pārtikas produktus ievietojiet hermētiski noslēgtā iepakojumā vai pārsegtus.
- Lai neietekmētu gaisa cirkulāciju un novērstu pārtikas produktu sasalšanu, nenovietojiet pārtikas produktus tieši pie aizmugurējās sienas.
- Siltiem ēdieniem un dzērieniem vispirms ļaujiet atdzist.
- Ievērojiet ražotāja norādīto uzglabāšanas vai izmantošanas termiņu.

10.2 Aukstuma zonas dzesēšanas nodalījumā

Gaisa cirkulācija dzesēšanas nodalījumā izraisa atšķirīgu aukstuma zonu rašanos.

Visaukstākā zona

Visaukstākā zona atrodas starp plauktu virs dārzeņu tvertnes un virs tā esošo plauktu.

Padoms: Ātrbojīgus pārtikas produktus, piemēram, zivis, desas un gaļu, uzglabājiet visaukstākajā zonā.

Vissiltākā zona

Vissiltākā zona ir pašā durvju augšā.

Padoms: Vissiltākajā zonā glabājiet pārtikas produktus, kas ātri nebojājas, piemēram, cieto sieru un sviestu. Tādējādi sieram var turpināties aromāta veidošanās, bet sviests nesacietē.

10.3 Uzlīme "OK"

Izmantojot uzlīmi "OK", var pārbaudīt, vai dzesēšanas nodalījumā ir saņemta pārtikas produktiem ieteiktā drošā +4 °C vai zemāka temperatūra. Uzlīme "OK" nav pieejama visos modeļos.

Ja uzlīmē nav redzams "OK", pakāpeniski samaziniet temperatūru.

→ *"Dzesēšanas nodalījuma temperatūras iestatīšana", Lappuse 60*

Pēc ierīces ekspluatācijas uzsākšanas līdz iestatītās temperatūras sasniegšanai var paiet pat 12 stundas.



Pareizs iestatījums

11 Saldēšanas nodalījums

Saldēšanas nodalījumā var glabāt saldētu pārtiku, sasaldēt pārtikas produktus un pagatavot ledus kubiņus. Temperatūra saldētavā ir atkarīga no dzesēšanas nodalījuma temperatūras.

Pārtikas produktu ilgai glabāšanai vispiemērotākā ir -18 °C vai zemāka temperatūra.

Pateicoties glabāšanai sasaldētā stāvoklī, ātri bojājošos produktus var glabāt ilgu laiku. Zemā temperatūra palēnina vai aptur bojāšanos.

11.1 Saldēšanas jauda

Saldēšanas jauda norāda, kādu produktu daudzumu var pilnībā sasaldēt noteikta stundu skaita laikā.

Informāciju par saldēšanas jaudu skatiet tipa datu plāksnītē. → Att. **1**/

3

Priekšnosacījumi saldēšanas jaudas nodrošināšanai

1. Aptuveni 24 stundas pirms svaigu pārtikas produktu ievietošanas ieslēdziet Superfunkcija. → *"Superfunkcija ieslēgšana", Lappuse 60*
2. Pārtikas produktus vispirms ievietojiet augšējā saldēto produktu tvertnē.
3. Svaigus produktus novietojiet saldēšanai maksimāli tuvu sānu sienām.

11.2 Saldēšanas nodalījuma tilpuma pilnīga izmantošana

Uzziniet, kā saldēšanas nodalījumā var ievietot maksimālu daudzumu saldējama pārtikas produktu.

1. Izņemiet visas saldēšanas nodalījuma aprīkojuma daļas līdz pat apakšējai saldēto produktu tvertnei. → *Lappuse 65*
2. Sakraujiet pārtiku, sākot ar apakšējo saldēto produktu tvertni.

11.3 Padomi pārtikas produktu ievietošanai saldēšanas nodaļā

- Glabāšanai paredzētus pārtikas produktus ievietojiet hermētiski noslēgtā iepakojumā.
- Pārtikas produkti, kurus vēlaties sasaldēt, nedrīkst saskarties ar jau sasaldētiem pārtikas produktiem.
- Pārtikas produktus saldēto produktu tvertnēs izvietojiet vienmērīgi.
- Lai ierīcē netraucēti varētu cirkulēt gaiss, iebīdiēt saldēto produktu tvertnei ierīcē līdz galam.

11.4 Padomi svaigu pārtikas produktu sasaldēšanai

- Saldējiet tikai svaigus un nevainojamas kvalitātes pārtikas produktus.
- Sasaldējiet pārtikas produktus porciju veidā.
- Pagatavota pārtika ir paredzēta lietošanai, to nesaldējot.
- Dārzeņus pirms sasaldēšanas nomazgājiet, sasmalciniet un blanšējiet.
- Augļus pirms sasaldēšanas nomazgājiet, izņemiet kauliņus, ja nepieciešams, nomizojiet, pievienojiet cukuru vai askorbīnskābes šķīdumu.
- Sasaldēšanai piemēroti pārtikas produkti ir, piemēram, mīklas izstrādājumi, zivis un jūras veltes, gaļa, meža dzīvnieku gaļa un putni gaļa, olas bez čaumalas, siers, sviests, biezpiens, gatavi ēdieni un ēdienu pārpalikumi.
- Sasaldēšanai nepiemēroti pārtikas produkti ir, piemēram, lapu salāti, redīsi, olas ar čaumalu, vīnogas, āboli un bumbieri, jogurs, skābais krējums, Crème Fraîche un majonēze.

Saldējamo produktu iepakojšana

Ja izvēlēsieties piemērotu iepakojuma materiālu un atbilstošu iepakojuma veidu, tiks saglabāta produktu kvalitāte un netiks pieļauta pārsaldēšana.

1. Ievietojiet pārtikas produktus iepakojumā.
2. Izspiediet gaisu.
3. Hermētiski noslēdziet iepakojumu, lai pārtikas produkti nezaudētu garšu un neizkalstu.
4. Uzrakstiet uz iepakojuma tā saturu un sasaldēšanas datumu.

11.5 Sasaldēto pārtikas produktu uzglabāšanas termiņš –18 °C temperatūrā

Pārtikas produkts	Uzglabāšanas ilgums
Zivis, desas, gatavi ēdieni, maizes izstrādājumi	līdz 6 mēnešiem
Putnu gaļa, gaļa	līdz 8 mēnešiem
Dārzeņi, augļi	līdz 12 mēnešiem

Uzdrukātajā saldēšanas kalendārā ir norādīts maksimālais glabāšanas laiks mēnešos, ja tiek nodrošināta konstanta –18 °C temperatūra.

11.6 Saldētas pārtikas atkausēšanas metodes

ESIET PIESARDZĪGI Veselības kaitējuma risks!

Kušana var sekmēt baktēriju vairošanos un izraisīt saldēto pārtikas produktu bojāšanos.

- ▶ Pilnīgi vai daļēji atkausētus saldētos produktus nedrīkst atkārtoti sasaldēt.

- ▶ Tos drīkst atkārtoti sasaldēt tikai pēc pagatavošanas, vārot vai cepot.
- ▶ Šādus produktus vairs nedrīkst glabāt maksimālo glabāšanas laiku.
- Dzesēšanas nodalījumā atkausējiet dzīvnieku izcelsmes pārtikas produktus, piemēram, zivis, gaļu, sieru un biezpienu.
- Maizi atkausējiet istabas temperatūrā.
- Pārtikas produktus tūlītējai patērēšanai pagatavojiet mikroviļņu krāsnī, cepeškrāsnī vai uz sildvirsmas.

12 Atkausēšana

12.1 Dzesēšanas nodalījuma atkausēšana

Darbības laikā uz dzesēšanas nodalījuma aizmugurējās sienas veidojas ūdens pilieni vai sarma. Dzesēšanas nodalījuma aizmugurējā siena atkūst automātiski.

→ Att. **3**

Kušanas ūdens pa kušanas ūdens kanālu un iztecināšanas atveri plūst uz iztvaikošanas trauku un nav jānoslauka.

Lai kušanas ūdens varētu iztecēt un neveidotos nepatīkams aromāts, ņemiet vērā šādu informāciju: Izkusušā ūdens teknes un iztecināšanas atveres tīrīšana → *Lappuse 65*.

12.2 Atkausēšana saldētavā

Pateicoties pilnībā automatiskajai “NoFrost” sistēmai, saldēšanas nodalījumā neveidojas ledus. Atkausēšana nav nepieciešama.

13 Tīrīšana un kopšana

Lai iekārta ilgi paliktu darbospējīga, tā ir rūpīgi jātīra un jākopj. Nepieejamas vietas jāiztīra tehniskā servisa dienestam. Tīrīšana, ko veic tehniskā servisa dienests, var radīt izmaksas.

13.1 Ierīces sagatavošana tīrīšanai

1. Izslēdziet ierīci. → *Lappuse 60*
2. Atvienojiet ierīci no elektrotīkla.

Izvelciet elektrotīkla savienojuma vada kontaktdakšu vai izslēdziet drošinātāju drošinātāju kastē.
3. Izņemiet visus pārtikas produktus un uzglabājiet vēsā vietā.

Uzlieciet uz produktiem aukstuma akumulatorus, ja tādi ir pieejami.
4. Izņemiet no ierīces visas aprīkojuma daļas un piederumus.

→ *Lappuse 65*

13.2 Ierīces tīrīšana

BRĪDINĀJUMS Elektrotrieciena risks!

Ierīcē iekļuvis mitrums var izraisīt elektriskās strāvas triecienu.

- ▶ Iekārtas tīrīšanai neizmantojiet tvaiķa tīrītāju vai augstspiediena tīrītāju.

Appgaismes ierīcēs vai vadības elementos iekļuvus mitrums var būt bīstams.

- ▶ Skalošanas ūdens nedrīkst iekļūt appgaismes ierīcēs vai vadības elementos.

UZMANĪBU!

Nepiemēroti tīrīšanas līdzekļi var bojāt iekārtas virsmas.

- ▶ Neizmantojiet cietus abrazīvus materiālus vai tīrīšanas sūkļus.
- ▶ Neizmantojiet asus vai abrazīvus tīrīšanas līdzekļus.
- ▶ Neizmantojiet tīrīšanas līdzekļus ar augstu spirta saturu.

Ja iztecināšanas atverē nonāk šķidrums, var pārplūst iztvaikošanas trauks.

- ▶ Mazgāšanas ūdens nedrīkst nonākt iztecināšanas atverē.

Ja aprīkojuma daļas un piederumus mazgā trauku mašīnā, tie var deformēties vai mainīt krāsu.

- ▶ Nemazgājiet aprīkojuma daļas un piederumus trauku mašīnā.

1. Sagatavojiet iekārtu tīrīšanai.
→ *Lappuse 64*
2. Tīriet ierīci, aprīkojuma daļas, ierīces daļas, piederumus un durvju blīvījumus ar drānu, kas samitrināta remdenā ūdenī ar nelielu daudzumu pH neitrāla mazgāšanas līdzekļa.
3. Pēc tam rūpīgi noslaukiet ar mīkstu un sausu drānu.
4. Ievietojiet aprīkojuma daļas.
5. Pievienojiet ierīci elektrotīklam.
→ *Lappuse 58*
6. Ievietojiet produktus.

13.3 Izkusušā ūdens teknes un iztecināšanas atveres tīrīšana

Lai izkusušais ūdens varētu iztecēt, regulāri tīriet izkusušā ūdens tekni un iztecināšanas atveri.

- ▶ Uzmanīgi iztīriet izkusušā ūdens tekni un iztecināšanas atveri, piemēram, izmantojot vates kociņu.
→ Att. **4**



13.4 Aprīkojuma daļu izņemšana

Ja vēlaties rūpīgi notīrīt aprīkojuma daļas, izņemiet tās no ierīces.

Plaukta izņemšana

- ▶ Priekšpusē paceliet ①, izvelciet un izņemiet ② plauktu.
→ Att. **5**

Durvju nodalījuma izņemšana

- ▶ Paceliet durvju plauktu uz augšu un izņemiet to.
→ Att. **6**

Augļu un dārzeņu tvertnes izņemšana

1. Izvelciet augļu un dārzeņu tvertni līdz galam.
2. Paceliet augļu un dārzeņu tvertnes priekšējo daļu ① un izņemiet tvertni ②.
→ Att. **7**

Saldēto produktu tvertnes izņemšana

1. Izvelciet saldēto produktu tvertni līdz galam.

2. Paceliet saldēto produktu tvertni priekšpusē uz augšu ① un izņemiet to ②.

→ Att. **8**

Tvertnes priekšpuses noņemšana

Ērtākai tīrīšanai varat noņemt augļu un dārzeņu tvertnes un saldēto produktu tvertnes priekšpusi.

- ▶ Iespiediet tvertnes sānu karabiņas ① un ar rotācijas kustību noņemiet tvertnes priekšpusi no tvertnes ②.

→ Att. **9**

14 Traucējumu novēršana

Nelielus ierīces darbības traucējumus varat novērst saviem spēkiem. Pirms sazināšanās ar klientu apkalpošanas centru izlasiet informāciju par darbības traucējumu novēršanu. Tā izvairīsieties no nevajadzīgām izmaksām.



BRĪDINĀJUMS

Elektrotrieciena risks!

Neprofesionāli veikts remonts ir bīstams.

- ▶ Iekārtas remontu drīkst veikt tikai attiecīgi apmācīts speciālists.
- ▶ Iekārtas remontam drīkst izmantot tikai oriģinālās rezerves daļas.
- ▶ Ja ir bojāts šīs ierīces elektroītkla pieslēguma vads vai ierīces pieslēguma vads, tas jānomaina ar īpašu elektroītkla pieslēguma vadu vai īpašu ierīces pieslēguma vadu, kas ir pieejams pie ražotāja vai tā tehniskā servisa dienestā.

Traucējums	Cēlonis un problēmu novēršana
Ierīce nedzesē, deg indikatori un apgaismojums.	Ir ieslēgts izstādes režīms. <ul style="list-style-type: none"> ▶ Izpildiet ierīces pašpārbaudi. → <i>Lappuse 70</i> ✓ Pēc tam, kad ierīces pašpārbaude ir pabeigta, ierīce pārslēdzas normālā darba režīmā.
Nedarbojas LED apgaismojums.	Ir iespējami dažādi iemesli. <ul style="list-style-type: none"> ▶ Sazinieties ar klientu apkalpošanas dienestu. Klientu apkalpošanas dienesta numuru atradīsiet pievienotajā klientu apkalpošanas dienestu sarakstā.
Ledusskapis ieslēdzas aizvien biežāk un ilgāk.	Ierīce tika bieži atvērta. <ul style="list-style-type: none"> ▶ Neatveriet ierīces durvis bez vajadzības. Ir aizsegta ārējās ventilācijas atveres. <ul style="list-style-type: none"> ▶ Noņemiet priekšmetus, kas aizsedz ārējās ventilācijas atveres. Tā nav kļūda. Modernas dzesēšanas iekārtas ieslēdzas biežāk un tām ir dažādas jaudas pakāpes, kas nodrošina efektīvu dzesēšanu. <ul style="list-style-type: none"> ▶ Noņemiet priekšmetus, kas aizsedz ārējās ventilācijas atveres. ▶ Iekārtu uzstādiet pēc iespējas tālāk no radiatoriem, plīti un citiem siltuma avotiem. Nepakļaujiet iekārtu ilgai un tiešai saules staru iedarbībai. ▶ Atveriet iekārtas durvis tikai uz brīdi. ▶ Pirms ievietot siltus ēdienus un dzērienus uzglabāšanai, vispirms ļaujiet tiem atdzist.

Traucējums	Cēlonis un problēmu novēršana
Uz dzesēšanas nodalījuma aizmugurējās sienas veidojas sarmas kārta.	<p>Tā nav kļūda. Modernas dzesēšanas iekārtas nodrošina vienmērīgu dzesēšanas nodalījuma temperatūru. Dzesēšanas nodalījuma aizmugurējā siena tiek regulāri atkausēta.</p> <ul style="list-style-type: none"> ▶ Atveriet iekārtas durvis tikai uz brīdi. ▶ Produktus iepakojiet hermētiski vai pārklājiet. ▶ Pirms ievietot siltus ēdienus un dzērienus uzglabāšanai, vispirms ļaujiet tiem atdzist. ▶ Starp produktiem un iekšējām sienām vienmēr jāatstāj brīva vieta.
Skan brīdinājuma signāls. Darbojas durvju signalizācija.	<p>Ierīces durvis ir atvērtas.</p> <ul style="list-style-type: none"> ▶ Aizveriet ierīces durvis.
Temperatūra ievērojami atšķiras no iestatījuma.	<p>Ir iespējami dažādi iemesli.</p> <ol style="list-style-type: none"> 1. Izslēdziet ierīci. → <i>Lappuse 60</i> 2. Ieslēdziet ierīci pēc apm. 5 min. → <i>Lappuse 59</i> <ul style="list-style-type: none"> – Ja temperatūra ir pārāk augsta, pēc dažām stundām vēlreiz pārbaudiet temperatūru. – Ja temperatūra ir pārāk zema, nākamajā dienā vēlreiz pārbaudiet temperatūru.
Mitra dzesēšanas nodalījuma grīda.	<p>Aizsērējusi izkusušā ūdens tekne vai iztecināšanas atvere.</p> <ul style="list-style-type: none"> ▶ Iztīriet izkusušā ūdens tekni un iztecināšanas atveri. → <i>Lappuse 65</i>
Ierīce rūc, guldz, sīc, burbuļo, klikšķ vai klakšķ.	<p>Tā nav kļūda. Darbojas dzinējs, piemēram, saldēšanas iekārtā, ventilators. Pa caurulēm plūst aukstumaģents. Ieslēdzas vai izslēdzas dzinējs, slēdzis vai elektromagnētiskie vārsti. Notiek automātiskā atkausēšana.</p> <p>Īpaša rīcība nav nepieciešama.</p>
Ierīce izraisa trokšņus.	<p>Aprīkojuma daļas brīvi kustas vai iesprūst.</p> <ul style="list-style-type: none"> ▶ Pārbaudiet izņemamās aprīkojuma daļas un ievietojiet tās atpakaļ. <p>Saskaras pudeles un trauki.</p> <ul style="list-style-type: none"> ▶ Atvirziet pudeles un traukus tālāk vienu no otra.



Traucējums	Cēlonis un problēmu novēršana
Ierīce izraisa trokšņus.	Superfunkcija ir ieslēgta. Īpaša rīcība nav nepieciešama.

14.1 Strāvas padeves pārtraukums

Strāvas padeves pārtraukuma laikā temperatūra ierīcē paaugstinās, tā rezultātā saīsinās sasaldēto produktu uzglabāšanas laiks un pazeminās to kvalitāte.

Mūsu tīmekļa vietnē atradīsiet tehniskos datus par saldētu produktu uzglabāšanas ilgumu jūsu ierīcē darbības traucējumu gadījumā.

Piezīmes

- Strāvas padeves pārtraukuma laikā pēc iespējas neatveriet ierīces durvis un neievietojiet tajā citus pārtikas produktus.
- Pārbaudiet pārtikas produktu kvalitāti tūlīt pēc strāvas padeves pārtraukuma.
 - Izmetiet sasaldēto pārtiku, kas ir atkususi un siltāka par 5 °C.
 - Nedaudz atkusušu saldēto pārtiku vāriet vai cepiet un patērējiet vai sasaldējiet.

14.2 Ierīces pašpārbaudes izpilde

Jūsu iekārtai ir pašpārbaudes funkcija, kas uzrāda traucējumus, kurus var novērst klientu apkalpošanas dienests.

1. Izslēdziet ierīci. → *Lappuse 60*
2. Atvienojiet ierīci no elektrotīkla. Izvelciet elektrotīkla savienojuma vada kontaktdakšu vai izslēdziet drošinātāju drošinātāju kastē.
3. Pēc 5 minūtēm pievienojiet iekārtu elektrotīklam. → *Lappuse 58*
4. Ieslēdziet ierīci. → *Lappuse 59*
5. Pirmo 10 sekunžu laikā pēc ieslēgšanas 3 līdz 5 sekundes turiet nospiestu >, līdz atskan skaņas signāls.

- ✓ Ja temperatūras indikatori iedegas viens pēc otra, tiek startēta pašpārbaude.
- ✓ Ja pēc iekārtas pašpārbaudes beigām atskan 2 skaņas signāli un ir redzama iestatītā temperatūra, iekārtas temperatūras sensori ir darba kārtībā. Ierīce pārslēdzas normālā darba režīmā.
- ✓ Ja pēc iekārtas pašpārbaudes beigām atskan 5 signāli un temperatūras rādījuma LED indikatori deg dažādā spilgtumā, sazinieties ar klientu apkalpošanas dienestu. LED indikatori palīdz klientu apkalpošanas dienestam noskaidrot pastāvošo darbības traucējumu.

15 Glabāšana un likvidācija

15.1 Ierīces ekspluatācijas pārtraukšana

1. Izslēdziet ierīci. → *Lappuse 60*
2. Atvienojiet ierīci no elektrotīkla. Izvelciet elektrotīkla savienojuma vada kontaktdakšu vai izslēdziet drošinātāju drošinātāju kastē.
3. Izņemiet visus pārtikas produktus.
4. Iztīriet ierīci. → *Lappuse 64*
5. Lai nodrošinātu iekšpusē ventilāciju, atstājiet ierīci atvērtu.

15.2 Nolietotas iekārtas likvidācija

Likvidējot iekārtas atbilstoši vides noteikumiem, vērtīgas izejvielas var izmantot atkārtoti.

BRĪDINĀJUMS

Veselības kaitējuma risks!

Bērni var tikt iesprostoti ierīcē, apdraudot viņu dzīvību.

- ▶ Lai apgrūtinātu bērnu ierāpšanos iekārtā, neizņemiet no iekārtas plauktus un traukus.
- ▶ Neļaujiet bērniem tuvoties nolietotai iekārtai.

BRĪDINĀJUMS

Aizdegšanās risks!

No bojātām caurulēm var izplūst degspējīgs aukstumaģents un kaitīgas gāzes un aizdegties.

- ▶ Nedrīkst bojāt aukstumaģenta kontūra caurules un izolāciju.

1. Izvelciet elektrotīkla pieslēguma vada kontaktdakšu.
2. Atdaliet elektrotīkla pieslēguma vadu.
3. Utilizējiet ierīci atbilstoši vides aizsardzības prasībām.

Informāciju par aktuāliem likvidācijas jautājumiem var iegūt pie tirgotāja un jūsu novada vai pilsētas pašpārvaldē.



Šī ierīce ir marķēta atbilstoši Eiropas direktīvai 2012/19/ES par elektriskajām un elektroniskajām ierīcēm (waste electrical and electronic equipment – WEEE). Direktīva nosaka veidu, kā ES teritorijā jārealizē nolietoto ierīču nodošana un pārstrāde.

16 Tehniskā servisa dienests

Darbībai nozīmīgas oriģinālās rezerves daļas saskaņā ar attiecīgo ekodizaina regulu varēsiet iegādāties mūsu klientu apkalpošanas centrā vismaz 10 gadus, sākot ar ierīces tirdzniecības uzsākšanas brīdi Eiropas Ekonomikas zonā.

Piezīme: Saskaņā ar vietējiem ražotāja garantijas noteikumiem tehniskā servisa dienesta izsaukšana ir bez maksas. Saskaņā ar vietējiem garantijas nosacījumiem garantijas minimālais ilgums (ražotāja garantija privātiem patērētājiem) Eiropas Ekonomikas zonā ir 2 gadi. Garantijas nosacījumi neietekmē citas tiesības vai prasības, kas jums ir saskaņā ar vietējiem tiesību aktiem.

Detalizētu informāciju par jūsu valsti spēkā esošo garantijas termiņu un garantijas nosacījumiem varat saņemt klientu apkalpošanas dienestā, tirdzniecības vietā vai mūsu tīmekļa vietnē.

Sazinoties ar tehniskā servisa dienestu, paziņojiet iekārtas ražojuma numuru (E-Nr.) un izgatavošanas numuru (FD).

Tuvākā tehniskā servisa dienesta kontaktinformācija ir norādīta pievienotajā dienestu sarakstā vai mūsu internetvietnē.

16.1 Ražojuma numurs (E-Nr.) un izgatavošanas numurs (FD)

Ražojuma numuru (E-Nr.) un izgatavošanas numuru (FD) skatiet iekārtas datu plāksnītē.

→ Att. **1** / **3**

Lai ātri atrastu iekārtas datus un tehniskā servisa dienesta tālruna numuru, varat šos datus pierakstīt.

17 Tehniskie dati

Dati par aukstumagentu un lietderīgo tilpumu, kā arī cita tehniskā informācija ir norādīti datu plāksnītē.

→ Att. **1** / **3**

Izstrādājuma gaismas avots atbilst energoefektivitātes E klasei. Gaismas avotu var iegādāties kā rezerves daļu un drīkst nomainīt tikai atbilstīgi apmācīts speciālists.

Papildu informācija par jūsu modeli ir pieejama internetā <https://eprel.ec.europa.eu/>¹. Šī internetvietne ir piesaistīta ES produktu oficiālajai datubāzei EPREL. Pēc tam sekojiet modeļu meklēšanas norādēm.

Modeļa identifikatoru veido rakstzīmes pirms slīpsvītras datu plāksnītē norādītajā ražojuma numurā (E-Nr.).

Modeļa identifikatoru varat atrast arī ES energoefektivitātes marķējuma pirmajā rindā.

¹ Attiecas tikai uz Eiropas Ekonomikas zonas valstīm



Thank you for buying a Bosch Home Appliance!

Register your new device on MyBosch now and profit directly from:

- **Expert tips & tricks for your appliance**
- **Warranty extension options**
- **Discounts for accessories & spare-parts**
- **Digital manual and all appliance data at hand**
- **Easy access to Bosch Home Appliances Service**

Free and easy registration – also on mobile phones:

www.bosch-home.com/welcome

BOSCH
HOME APPLIANCES
SERVICE

Looking for help? You'll find it here.

Expert advice for your Bosch home appliances, help with problems or a repair from Bosch experts.

Find out everything about the many ways Bosch can support you:

www.bosch-home.com/service

Contact data of all countries are listed in the attached service directory.

BSH Hausgeräte GmbH

Carl-Wery-Straße 34
81739 München, GERMANY
www.bosch-home.com

A Bosch Company



9001659722 (041216)

et, lt, lv