



BOSCH

Register your
new device on
MyBosch now and
get free benefits:
**[bosch-home.com/
welcome](https://bosch-home.com/welcome)**



Integruota orkaitė

HSG856X.7

[It] Naudotojo vadovas ir įrengimo instrukcijos

Turinys

NAUDOTOJO VADOVAS

1	Sauga	2
2	Daiktinės žalos išvengimas	5
3	Aplinkosauga ir taupymas	6
4	Susipažinimas	6
5	Darbo režimai	9
6	Priedai	10
7	Prieš pradėdant naudoti pirmą kartą	12
8	Svarbiausia informacija apie valdymą	14
9	Greitasis įkaitinimas	15
10	Laiko funkcijos	15
11	Garai	16
12	Įsmeigiamasis termometras	19
13	Vedlys	21
14	Apsauga nuo vaikų	23
15	Šabo nuostata	23
16	Pagrindinės nuostatos	24
17	Home Connect	24
18	Valymas ir priežiūra	26
19	Valymo funkcija „EcoClean“	28
20	Pagalbinė valymo programa	29
21	Kalkių šalinimas	30
22	Džiovinimas	30
23	Rėmas	31
24	Prietaiso durelės	31
25	Sutrikimų šalinimas	35
26	Utilizavimas	37
27	Klientų aptarnavimo tarnyba	37
28	Atitikties deklaracija	38
29	Viskas pavyks	38
30	MONTAVIMO INSTRUKCIJA	49
30.1	Bendrieji montavimo nurodymai	49



1 Sauga

Atkreipkite dėmesį į toliau pateiktus saugos nurodymus.

1.1 Bendrosios nuorodos

- Atidžiai perskaitykite šią instrukciją.
- Išsaugokite instrukciją bei informaciją apie produktą. Jų gali prireikti vėliau, be to, galėsite ją perduoti naujam prietaiso šeimininkui.
- Jei transportuojant prietaisas buvo pažeistas, nejunkite jo prie elektros tinklo.

1.2 Naudojimas pagal paskirtį

Šis prietaisas skirtas tik įmontuoti. Laikykitės specialios montavimo instrukcijos. Prietaisus be kištuko gali prijungti tik leidimą turintis kvalifikuotas personalas. Jei žala padaroma netinkamai prijungus prietaisą, netenkate teisės reikalauti garantijos.

Naudokite prietaisą tik:

- ruošdami patiekalus ir gėrimus,
- privačiame namų ūkyje ir uždaroje namų aplinkos patalpose,
- iki 2000 m aukščio virš jūros lygio;

1.3 Naudotojų rato apribojimas

8 metų ir vyresni vaikai ar asmenys, kurie dėl nepakankamų fizinių, jutiminių ar protinių gebėjimų arba nepakankamos patirties ar nežinojimo negali saugiai valdyti prietaiso gali juo naudotis tik prižiūrimi kito asmens arba jeigu jie yra supažindinti su saugiu prietaiso naudojimu bei supranta iš to kylančius pavojus.

Vaikams draudžiama žaisti su prietaisu. Valymo ir naudotojo atliekamų techninės priežiūros darbų vaikai negali atlikti, nebent jiems jau sukako 15 metų ir jie bus prižiūrimi. Jaunesni nei 8 metų vaikų neturėtų būti arti prietaiso ir jungimo laido.

1.4 Saugus naudojimas

Priedą į kamerą visada stumkite tinkama puse.

→ "Priedai", Psl. 10

⚠ **ĮSPĖJIMAS – Gaisro pavojus!**

Kameroje laikomi degūs daiktai gali užsiliepsnoti.

- ▶ Kameroje niekada nelaikykite degių daiktų.
- ▶ Pradėjus sklisti dūmams reikia išjungti prietaisą arba ištraukti iš elektros lizdo kištuką ir kol kas neatidaryti durelių, kad užgestų galimai įsiplieskusi liepsna.

Likę maisto likučiai, riebalai ir kepsnių sultys gali užsidegti.

- ▶ Prieš naudodami iš orkaitės, nuo kaitinimo elementų ir priedų pašalinkite stambiausius nešvarumus.

Atidarant prietaiso dureles susidaro oro trauka. Kepimo popierius gali liesti kaitinimo elementus ir užsidegti.

- ▶ Įkaitindami ir ruošdami maistą niekada nedėkite kepimo popieriaus nepritvirtinę priedų.
- ▶ Kepimo popierių visada supjaustykite pagal matmenis ir prispauskite indu arba kepimo forma.

⚠ **ĮSPĖJIMAS – Pavojus nusideginti!**

Kai naudojamas, prietaisas ir prie jo besiliečiančios dalys įkaista.

- ▶ Rekomenduojama būti atsargiems ir stengtis neliesiti kaitinimo elementų.
- ▶ Maži, jaunesni nei 8 metų vaikai turi laikytis atokiai.

Priedai ir indai labai įkaista.

- ▶ Karštus priedus arba indus iš orkaitės visada išimkite puodkėlėmis.

Alkoholio garai karštoje orkaitėje gali užsidegti. Prietaiso durelės gali įtrūkti. Gali prasiskverbti karštų garų ir ugnies srautas.

- ▶ Patiekalams naudokite tik mažus stiprių gėrimų kiekius.
- ▶ Nekaitinkite neskiestų spiritinių gėrimų (≥ 15 tūr. %) (pvz., skirtų pilti ant maisto).
- ▶ Prietaiso dureles atidarykite atsargiai.

Eksploatuojant prietaisą teleskopiniai bėgeliai įkaista.

- ▶ Prieš liesdami teleskopinius bėgelius palaukite, kol jie atvės.
- ▶ Karštus teleskopinius bėgelius lieskite tik puodkėle.

⚠ **ĮSPĖJIMAS – Nusiplikimo pavojus!**

Pasiekiamos dalys prietaisui veikiant įkaista.

- ▶ Niekada nelieskite karštų dalių.
- ▶ Pasirūpinkite, kad vaikai laikytųsi saugiu atstumu.

Atidarant prietaiso dureles, gali prasiskverbti karštų garų. Esant tam tikrai temperatūrai garai gali būti nematomi.

- ▶ Prietaiso dureles atidarykite atsargiai.
- ▶ Pasirūpinkite, kad vaikai laikytųsi saugiu atstumu.

Dėl vandens karštoje orkaitėje gali susidaryti karštų vandens garų.

- ▶ Niekada nepilkite vandens į karštą kamerą.

⚠ **ĮSPĖJIMAS – Sužeidimų pavojus!**

Subraižytas prietaiso durelių stiklas gali suskilti.

- ▶ Orkaitės durelių stiklo nevalykite šiurkščiais šveičiamaisiais valikliais ar aštriu metaliniu grandikliu, nes galite subraižyti paviršių.

Prietaisas ir lengvai pasiekiamos dalys gali būti aštrūs.

- ▶ Būkite atsargūs naudodami ir valydami.
- ▶ Jei įmanoma, mūvėkite apsaugines pirštines.

Atidarant ir uždarant prietaiso dureles judantys lankstai gali prispausti.

- ▶ Nelieskite lankstų srities.

Vidinių prietaiso durelių dalių briaunos gali būti aštrios.

- ▶ Mūvėkite apsaugines pirštines.

Alkoholio garai karštoje orkaitėje gali užsidegti, todėl prietaiso durelės gali atšokti ir net iškristi. Durelių stiklai gali įtrūkti ir suskilti.

→ "Daiktinės žalos išvengimas", Psl. 5

- ▶ Patiekalams naudokite tik mažus stiprių gėrimų kiekius.
- ▶ Nekaitinkite neskiestų spiritinių gėrimų (≥ 15 tūr. %) (pvz., skirtų pilti ant maisto).
- ▶ Prietaiso dureles atidarykite atsargiai.

⚠ **ĮSPĖJIMAS – Elektros smūgio pavojus!**

Netinkamai atlikti remonto darbai kelia pavojų.

- ▶ Atlikti prietaiso remonto darbus leidžiama tik to mokytam personalui.
- ▶ Prietaisą remontuoti leidžiama tik su originaliomis atsarginėmis dalimis.
- ▶ Jeigu apgadinamas šio prietaiso el. tinklo prijungimo kabelis, jį pakeisti turi mokyti specialistai.

Apgadinta el. tinklo prijungimo kabelio izoliacija kelia pavojų.

- ▶ Saugokite, kad el. tinklo prijungimo kabelis niekada nesiliestų prie karštų prietaiso dalių arba kitų šilumos šaltinių.
- ▶ Saugokite, kad elektros kabelis niekada nesiliestų prie aštrių smaigalių ar briaunų.
- ▶ Elektros kabelio jokia būdu nesulenkite, neprispauskite ir nekeiskite jo konstrukcijos. Įsiskverbusi drėgmė gali sukelti elektros smūgį.
- ▶ Nevalykite prietaiso garu arba aukštu slėgiu valančiais įrenginiais.

Apgadintas prietaisas arba apgadintas el. tinklo prijungimo kabelis kelia pavojų.

- ▶ Niekada nenaudokite apgadinto prietaiso.
- ▶ Norėdami atjungti prietaisą nuo elektros tinklo, niekada netraukite už el. tinklo prijungimo kabelio. Visada traukite už el. tinklo prijungimo kabelio el. tinklo kištuko.
- ▶ Jeigu prietaisas arba el. tinklo prijungimo kabelis apgadinti, tuojau pat ištraukite el. tinklo prijungimo kabelio el. tinklo kištuką arba išjunkite saugiklį saugiklių dėžutėje.
- ▶ Kreipkitės į klientų aptarnavimo tarnybą.
→ *Psi. 37*

⚠ ĮSPĖJIMAS – Pavojus: magnetizmas!

Valdymo skydelyje arba valdymo elementuose yra įtaisyti nuolatiniai magnetai. Jie gali turėti įtakos elektroninių implantų, pvz., širdies stimuliatorių ar insulino pumpų, veikimui.

- ▶ Asmenys, kuriems implantuoti elektroniniai implantai, turi laikytis ne mažesniu nei 10 cm atstumu nuo valdymo skydelio.

⚠ ĮSPĖJIMAS – Pavojus uždusti!

Vaikai gali užsimauti pakuotės medžiagas ant galvos arba į jas įsivynuoti ir uždusti.

- ▶ Saugokite pakuotės medžiagas nuo vaikų.
- ▶ Neleiskite vaikams žaisti su pakuotės medžiagomis.

Vaikai gali įkvėpti arba praryti smulkias detales ir taip uždusti.

- ▶ Saugokite smulkias detales nuo vaikų.
- ▶ Neleiskite vaikams žaisti su smulkiomis detalėmis.

1.5 Garai

Naudodami garų funkciją, laikykitės šių nurodymų.

⚠ ĮSPĖJIMAS – Nusiplikimo pavojus!

Toliau eksploatuojant prietaisą, vandens bakelyje esantis vanduo gali smarkiai įkaisti.

- ▶ Po kiekvieno prietaiso naudojimo garų režimu ištuštinkite vandens bakelį. Kameroje susikaupia karštų garų.
- ▶ Jei eksploatuodami prietaisą naudojate garų režimą, nesilieskite prie kameros. Išimant priedą gali išsilieti karšto skysčio.
- ▶ Karštą priedą imkite tik su orkaitės pirštine.

⚠ ĮSPĖJIMAS – Gaisro pavojus!

Dėl karštų paviršių kameroje gali užsidegti degių skysčių garai (garų išmetimas). Prietaiso durelės gali įtrūkti. Gali prasiskverbti karštų garų ir ugnies srautas.

- ▶ Į vandens bakelį nepilkite jokių degių skysčių (pvz., alkoholinių gėrimų).
- ▶ Į vandens bakelį pilkite tik vandenį arba mūsų rekomenduojamą kalkių šalinimo tirpalą.

1.6 Įsmeigiamasis termometras

⚠ ĮSPĖJIMAS – Elektros smūgio pavojus!

Naudojant netinkamą įsmeigiamąjį termometrą gali būti pažeista izoliacija.

- ▶ Naudokite tik šiam prietaisui skirtą įsmeigiamąjį termometrą.

1.7 Valymo funkcija

⚠ ĮSPĖJIMAS – Pavojus nusideginti!

⚠ Veikiant valymo funkcijai, prietaiso išorė labai įkaista.

- ▶ Nelieskite prietaiso durelių.
- ▶ Palaukite, kol prietaisas atvės.
- ▶ Pasirūpinkite, kad vaikai laikytųsi saugiu atstumu.

2 Daiktinės žalos išvengimas

2.1 Bendroji informacija

DĖMESIO!

Alkoholio garai karštoje orkaitėje gali užsidegti ir visiškai sugadinti prietaisą. Dėl karštos liepsnos prietaiso durelės gali įskilti ir net iškristi. Durelių stiklai gali įtrūkti ir suskilti. Sumažėjus slėgiui kamera gali smarkiai deformuotis.

- ▶ Nekaitinkite neskiestų spiritinių gėrimų (≥ 15 tūr. %) (pvz., skirtų pilti ant maisto).

Jei naudojant prietaisą nustatoma aukštesnė nei $120\text{ }^{\circ}\text{C}$ temperatūra, ant kameros dugno susikaupęs vanduo pažeidžia emalį.

- ▶ Jei ant kameros dugno yra vandens, nepradėkite naudoti.
- ▶ Prieš naudodami nuvalykite vandenį nuo kameros dugno.

Aukštesnėje nei $50\text{ }^{\circ}\text{C}$ temperatūroje dėl daiktų, sudėtų ant kameros dugno, pradeda kauptis šiluma. Kepimo ir skrudinimo laikas nebeatitiks rekomenduojamo, be to, gali būti pažeistas emalis.

- ▶ Ant kameros dugno niekada nedėkite jokių priedų, kepimo popieriaus ar folijos.
- ▶ Indą ant kameros dugno galite dėti tik nustatę žemesnę nei $50\text{ }^{\circ}\text{C}$ temperatūrą.

Silikoninės formos arba plėvelės, dangčiai ir priedai su silikonu gali pažeisti kepimo jutiklį. Žalos gali būti padaryta ir tuomet, kai neaktyvus kepimo jutiklis.

- ▶ Nenaudokite silikoninių formų arba plėvelių, dangčių ir priedų su silikonu.
- ▶ Kameroje niekada nelaikykite daiktų iš silikono.

Karštoje kameroje dėl vandens atsiranda vandens garų. Temperatūros pokytis gali padaryti žalos.

- ▶ Niekada nepilkite vandens į karštą kamerą.
- ▶ Ant kameros dugno niekada nedėkite indo su vandeniu.

Dėl ilgalaikės drėgmės kamera ima rūdyti.

- ▶ Baigę naudoti išsausinkite kamerą.
- ▶ Drėgnų maisto produktų ilgai nelaikykite uždarytoje kameroje.
- ▶ Nelaikykite kameroje maisto.

Jei prietaisas paliekamas atvėsti atidarius dureles, po tam tikro laiko gali būti pažeidžiamos šalia esančių baldų priekinės dalys.

- ▶ Jei maistą ruošėte aukštoje temperatūroje, palikite atvėsti neatidarę durelių.
- ▶ Saugokite, kad nieko neprispaustumėte prietaiso durelėmis.

Atviromis prietaiso durelėmis kamerą džiovinkite tik tuomet, jei buvote nustatę didelį drėgmės kiekį.

Nuo kepimo padėklo lašančios vaisių sultys palieka dėmių, kurių nebeįmanoma pašalinti.

- ▶ Jei vaisinio pyrago vaisiai itin sultingi, nepridėkite jų į kepimo padėklą per daug.
- ▶ Jei įmanoma, naudokite gilesnes universalias kepimo skardas.

Kameros valiklio įpylus į šiltą kamerą pažeidžiamas emalis.

- ▶ Niekada nepilkite orkaitės valiklio į šiltą kamerą.
- ▶ Prieš kitą įkaitinimą pašalinkite iš kameros ir nuo prietaiso durelių visus likučius.

Labai užsiteršus sandarikliui, prietaiso durelės eksploatuojant užsidaro netinkamai. Gali būti pažeistos priekinės gretimų baldų plokštės.

- ▶ Sandarikliai visada turi būti švarūs.
- ▶ Niekada nenaudokite prietaiso, jei sandariklis pažeistas arba jo nėra.

Prietaiso durelės gali būti pažeistos ant jų sėdantis ar dedant daiktus.

- ▶ Nieko nedėkite ant prietaiso durelių, ant jų nesėskite ir į jas nesiremkite.

Ant prietaiso durelių nedėkite indų arba priedų.

Tam tikruose modeliuose uždarant prietaiso dureles priedas gali subraižyti durelių stiklą.

- ▶ Priedą į kamerą visada įstumkite iki galo.

2.2 Garai

Naudodami garų funkciją, laikykitės šių nurodymų.

DĖMESIO!

Indas su rūdžių pažeistomis vietomis gali sukelti kameros rūdijimą. Rūdijimas gali prasidėti net dėl mažo rūdžių plotelio.

- ▶ Nenaudokite surūdijusių indų.

Lašantys skysčiai užteršia kameros dugną.

- ▶ Ruošdami skylėtajame ruošimo garuose inde ir įjungę garų funkciją, po juo visada įstumkite universalią kepimo skardą arba nes skylėtąjį ruošimo garuose indą. Į jį subėgs lašantis skystis.

Karštas vanduo vandens bakelyje gali pažeisti garinimo sistemą.

- ▶ Į vandens bakelį pilkite tik šaltą vandenį.

Jei naudojant prietaisą nustatoma aukštesnė nei $120\text{ }^{\circ}\text{C}$ temperatūra, ant kameros dugno susikaupęs vanduo pažeidžia emalį.

- ▶ Jei ant kameros dugno yra vandens, nepradėkite naudoti.
- ▶ Prieš naudodami nuvalykite vandenį nuo kameros dugno.

Naudojant kaitinimo būdus su garų funkcija susidaro daug vandens garų. Lašelių latake po kamera susikauptis kondensatas gali ištekėti ir pažeisti greta esančius baldus.

- ▶ Prietaisui veikiant neatidarykite prietaiso durelių arba jas atidarykite kiek įmanoma rečiau.

Ant valdymo skydelio ar kitų jautrių paviršių patekęs kalkių šalinimo tirpalas juos pažeidžia.

- ▶ Kalkių šalinimo tirpalą nedelsdami nuplaukite vandeniu.

Plaunamas indaplovėje vandens bakelis pažeidžiamas.

- ▶ Vandens bakelio neplaukite indaplovėje.
- ▶ Vandens bakelį valykite minkšta servetėle ir įprastu plovikliu.

3 Aplinkosauga ir taupymas

3.1 Pakuotės utilizavimas

Pakuotei naudojamos medžiagos yra nekenksmingos aplinkai, jas galima perdirbti.

- ▶ Atskiras dalis išmeskite išrūšiavę.

3.2 Energijos taupymas

Jei paisysite šių nuorodų, Jūsų prietaisas vartos mažiau elektros.

Prietaisą įkaitinkite tik tuomet, jei tai nurodyta recepte arba nustatymo rekomendacijose.

- Jei prietaiso nekaitinsite, sutaupysite iki 20 % elektros energijos.

Naudokite tamsias, juodai lakuotas arba emaliuotas kepimo formas.

- Tokios kepimo formos ypač gerai įkaista.

Prietaisui veikiant dureles atidarykite kuo rečiau.

- Tuomet nepasikeis kameros temperatūra ir nereikės prietaiso kaitinti papildomai.

Kelis patiekalus ruoškite paeiliui arba vienu metu.

- Kamera bus įkaitusi po pirmojo kepimo. Taip sutrumpės kito kepimo pyrago kepimo trukmė.

Jei patiekalą ruošiate ilgiau, likus maždaug 10 minučių iki pabaigos išjunkite prietaisą.

- Liekamosios šilumos pakaks patiekalui paruošti iki galo.

Iš kameros išimkite nenaudojamus priedus.

- Nereikalingų priedų kaitinti nereikėtų.

Prieš kepdami šaldytus patiekalus, juos atitirpinkite.

- Sutaupysite elektros energijos, kurios reikia patiekalui atitirpinti.

Pastaba.

Prietaisas vartoja:

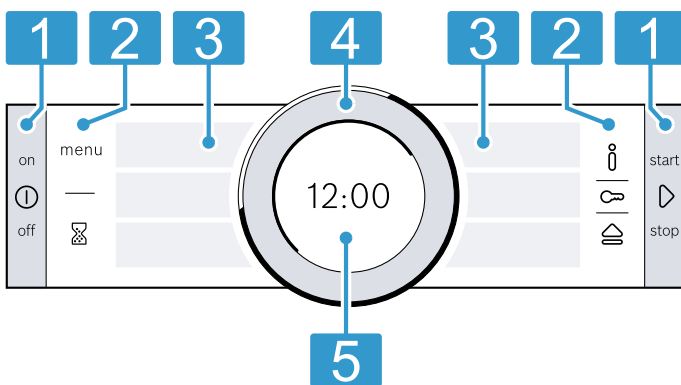
- veikdamas parengties režimu tinkle – maks. 2 W;
- neprijungus prie tinklo ir veikiant ekranui – maks. 1 W;
- neprijungus prie tinklo ir neveikiant ekranui – maks. 0,5 W.

4 Susipažinimas

4.1 Valdymo skydelis

Valdymo skydelyje Jūs nustatote visas savo prietaiso funkcijas ir gaunate informacijos apie darbo būseną.

Pastaba. Priklausomai nuo prietaiso tipo, paveikslėlyje smulkmenos, pvz., spalva ir forma, gali skirtis.



1 Mygtukai

Valdymo skydelio kairėje ir dešinėje pusėse esančiuose mygtukuose yra spaudimo taškas. Paspauskite mygtuką, jei norite jį aktyvinti. Prietaisuose, kurių priekinė dalis nėra iš nerūdijančio plieno, mygtukų funkciją taip pat atlieka jutikliniai laukeliai.

2 Jutikliniai laukeliai

Jutikliniai laukeliai yra lietimui jautrūs plotai. Norėdami pasirinkti funkciją, švelniai palieskite atitinkamą laukelį.

3 Jutikliniai ekranai

Jutikliniuose ekranuose matysite, kokias galimybes galite rinktis šiuo metu. Norėdami pasirinkti funkciją, tiesiog palieskite atitinkamą tekstinį laukelį. Tekstiniai laukeliai keičiasi, atsižvelgiant į parinktį.

4 Valdymo ratukas

Valdymo ratuką galite sukuti ir į kairę, ir į dešinę pusę. Švelniai spustelėkite valdymo ratuką ir pasukite norima kryptimi.

5 Ekranas

Ekrane rodomos dabartinės nustatomosios vertės arba nurodomieji tekstai.



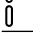
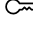

4.2 Mygtukai

Valdymo skydelio mygtukais kairėje ir dešinėje pusėse įjungsite ir išjungsite prietaisą arba režimą.

Mygtukas	Funkcija	Paskirtis
ⓘ	on/off	Prietaiso įjungimas arba išjungimas.
▶	start/stop	Trumpas spustelėjimas: režimo paleidimas arba nutraukimas. Paspaudimas maždaug 3 sekundes: režimo nutraukimas.

4.3 Jutikliniai laukeliai

Jutikliniais laukeliais tiesiogiai pasirinksite įvairias funkcijas. Šiuo metu pasirinktos funkcijos jutiklinis laukelis šviečia raudonai.

Jutiklinis laukelis	Funkcija	Paskirtis
	Menu	Atidaromas darbo režimų meniu. → "Darbo režimai", Psl. 9
	Laikmatis	Laikmačio pasirinkimas.
	Informacija	Galima peržiūrėti papildomą informaciją apie funkciją arba nuostatą.
	Apsauga nuo vaikų	Paspaudimas apie 4 sekundes: apsaugos nuo vaikų aktyvinimas arba pasyvinimas.
	Valdymo skydelio atidarymas	Norėdami išimti vandens bakelį, atidarykite valdymo skydelį.

4.4 Jutikliniai ekranai

Jutikliniuose ekranuose pateikiami ir rodmenys, ir valdymo elementai. Jutikliniai ekranai suskirstyti į kelis tekstinius laukelius. Tekstiniuose laukeliuose rodomos šiuo metu galimos parinktys ir jau parinktos nuostatos. Norėdami pasirinkti funkciją, palieskite atitinkamą tekstinį laukelį. Pasirinkta funkcija tekstinio laukelio šone pažymima raudona vertikalia rodykle. Vertė ekrane → Psl. 7 ryškiai rodoma balta spalva. Tekstinio laukelio šone maža raudona rodyklė rodo, kurią funkciją galite nustatyti slinkdami pirmyn arba atgal.

4.5 Valdymo ratukas

Valdymo ratuku galite keisti ekrane rodomas nustatymų vertes ir perversti jutiklinį ekraną. Pasiiekta mažiausioji arba didžiausioji vertė lieka ekrane. Jei reikia, vėl pakeiskite vertę valdymo ratuku.


4.6 Ekranas





Įvairiuose ekrano lygiuose bus rodomos pasirinktos nustatomosios vertės.

Vertė pagrindinėje dalyje	Vertė pagrindinėje dalyje ryškiai rodoma balta spalva. Jei reikia, pakeiskite vertę valdymo ratuku. Įjungus režimą, pagrindinėje dalyje rodoma temperatūra arba pakopa.
Vertė fone	Fone vaizduojamos vertės yra pilkos spalvos. Norėdami pakeisti vertę valdymo ratuku, pirmiausia pasirinkite norimą funkciją.
Padidinimas	Kol valdymo ratuku keičiate vertę, padidinta būna tik ši vertė.

Simboliai

Ekrane gali būti rodomi įvairūs simboliai.

Simbolis	Pavadinimas	Paskirtis
	Home Connect	<ul style="list-style-type: none"> Prisijungta prie namų tinklo ir Home Connect serverio Linijų skaičius rodo namų tinklo signalo stiprumą → "Home Connect", Psl. 24

Simbolis	Pavadinimas	Paskirtis
	Namų tinklas	Neprisijungta prie namų tinklo → "Home Connect ", Psl. 24
	Home Connect serveris	Prie Home Connect serverio neprisijungta → "Home Connect ", Psl. 24
	Nuotolinė paleistis	Aktyvinta nuotolinė paleistis → "Home Connect ", Psl. 24
	Nuotolinė diagnostika	Aktyvinta nuotolinė diagnostika → "Home Connect ", Psl. 24

4.7 Kamera

Naudojant kameros funkcijas lengviau eksploatuoti prietaisą.

Rėmas

Į kameros rėmą įvairiuose lygiuose galima įstumti priedus.

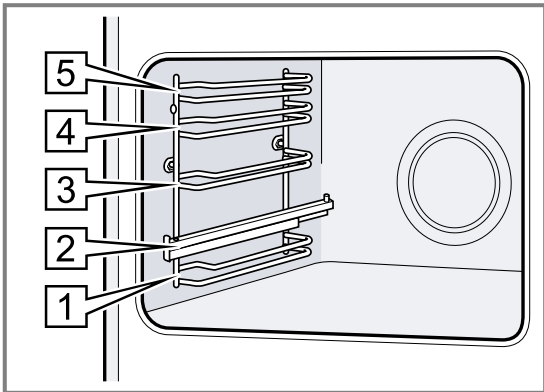
→ "Priedai", Psl. 10

Jūsų prietaise yra 5 įstūmimo lygiai. Įstūmimo lygiai skaičiuojami iš apačios į viršų.

Priklausomai nuo prietaiso tipo, viename arba keliuose rėmo lygiuose yra ištraukiamieji bėgeliai.

Pvz., norėdami išvalyti, galite rėmą iškabinti.

→ "Rėmas", Psl. 31



Savaime išsivalantys paviršiai

Savaime išsivalantys kameros paviršiai padengti akytu matiniu keraminiu sluoksniu. Jų paviršius yra šiurkštus. Prietaisui veikiant, ant savaime išsivalančių paviršių susikaupia kepant mėsą ir grilio patiekalus tyškančių tiškaly, bet jie vėliau savaime išvalomi.

Savaime išsivalantys paviršiai:

- Galinė sienelė
- Viršutinė dalis
- Šoninės sienelės

Reguliariai įjunkite valymo funkciją, kad savaime išsivalantys paviršiai neprarastų savaiminio valymosi savybės ir nebūtų pažeisti.

→ "Valymo funkcija „EcoClean“", Psl. 28

Apšvietimas

Kamerą apšviečia viena arba kelios orkaitės lemputės. Atidarius prietaiso dureles įsijungia kameros apšvietimas. Jei prietaiso durelės lieka atidarytos ilgiau nei 15 minučių, apšvietimas vėl išsijungia.

Daugumoje darbo režimų apšvietimas įsijungia paleidus darbo režimą. Režimui pasibaigus, apšvietimas išsijungia.

Vėsinamasis ventiliatorius

Vėsinamasis ventiliatorius įsijungia ir išsijungia pagal prietaiso temperatūrą. Šiltas oras išeina pro dureles.

DĖMESIO!

Neuždenkite ventiliacijos angos virš prietaiso durelių. Prietaisas perkais.

- ▶ Neuždenkite ventiliacijos angos.

Kad baigus naudoti prietaisas greičiau atvėstų, vėsinamasis ventiliatorius dar kurį laiką veikia.

Prietaiso durelės

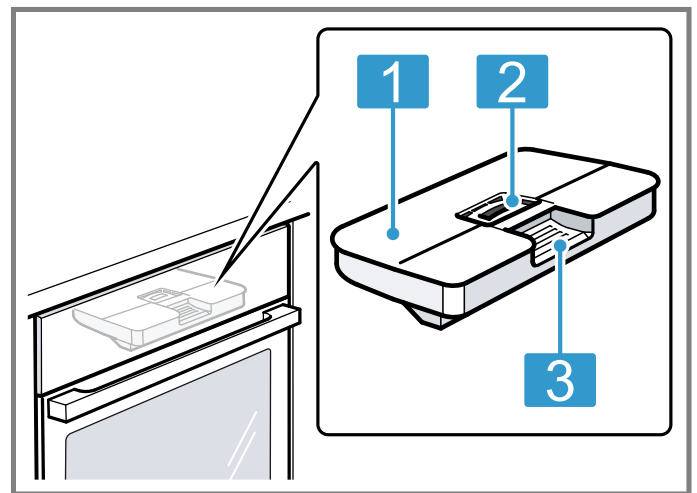
Jei prietaisui veikiant atidarysite prietaiso dureles, darbo režimas sustos. Kai prietaiso dureles uždarysite, darbo režimas bus automatiškai tęsiamas.

Vandens bakelis

Vandens bakelio reikia kaitinimo būdams su garų funkcija.

Vandens bakelis yra už valdymo skydelio.

→ "Pripildykite vandens bakelį", Psl. 16



- 1 Bakelio dangtelis
- 2 Pripildymo ir ištuštinimo anga
- 3 Išėmimo ir įstūmimo rankenėlė

5 Darbo režimai

Čia pateikiama prietaiso darbo režimų ir pagrindinių funkcijų apžvalga.

Norėdami atverti meniu, spustelėkite meniu.

Darbo režimas	Paskirtis
Kaitinimo būdai	Norėdami savo patiekalus paruošti tinkamai, pasirinkite tiksliai pritaikytus kaitinimo būdus. → "Kaitinimo būdai", Psl. 9
Vedlys	Naudokite įvairiems patiekalams užprogramuotas rekomenduojamas nuostatas. → "Vedlys", Psl. 21







Darbo režimas	Paskirtis
Garai	Kaitinimo būdai su garų funkcija patiekalams ruošti juos tausojant. → "Garai", Psl. 16
Valymas	Pasirinkite kameros valymo funkciją. → "Valymo funkcija „EcoClean“", Psl. 28 → "Pagalbinė valymo programa", Psl. 29 → "Kalkių šalinimas", Psl. 30
Home Connect	Orkaitė susiejama su mobiliuoju įrenginiu ir valdoma nuotoliniu būdu. → "Home Connect", Psl. 24
Pagrindinės nuostatos	Pritaikomos pagrindinės nuostatos. Pagrindinės nuostatos → Psl. 24







5.1 Kaitinimo būdai

Tam, kad savo patiekalams visada galėtumėte pasirinkti tinkamą kaitinimo būdą, nurodysime skirtumus ir naudojimo sritis.

Atskiri kaitinimo būdai pažymėti simboliais, kurie padeda juos atpažinti.






Jums pasirinkus kaitinimo būdą, prietaisas rekomenduoja tinkamą temperatūrą arba pakopą. Galite vertes patvirtinti arba keisti nurodytame diapazone. Kai nustatyta aukštesnė nei 275 °C temperatūra ir 3 grilio kaitinimo pakopa, po maždaug 40 minučių prietaisas temperatūrą sumažina maždaug iki 275 °C ir 1 grilio kaitinimo pakopos.

Simbolis	Kaitinimo būdas	Temperatūros diapazonas	Paskirtis ir veikimo būdas Galimos papildomos funkcijos
	4D karšto oro srautas	30–250 °C	Mėsai arba kepiniams, kepamiems viename arba keliuose lygiuose. Ventiliatorius kameroje tolygiai paskirsto galinėje sienelėje esančio apvaliojo kaitinimo elemento sklaidžiamą karštį.
	Viršutinis / apatinis kaitinimo elementas	30–250 °C	Kepiniams arba mėšai, įprastai kepamiems viename lygyje. Kaitinimo būdas labiausiai tinka pyragams su sultingais priedais. Karštis tolygiai sklinda iš viršaus ir apačios.
	Ekonomiškas karšto oro srautas	30–250 °C	Pasirinkti patiekalai nekaitinami prietaiso ir juos tausojant ruošiami viename lygyje. Ventiliatorius kameroje tolygiai paskirsto galinėje sienelėje esančio apvaliojo kaitinimo elemento sklaidžiamą karštį. Patiekalas palaipsniui ruošiamas naudojant liekamą šilumą. Efektyviausias yra kaitinimo būdas nuo 125 °C iki 250 °C. Ruošdami patiekalus garuose prietaiso dureles laikykite uždarytas. Šis kaitinimo būdas naudojamas energijos sąnaudoms recirkuliaciniu režimu ir energijos efektyvumo klasei nustatyti.
	Ekonomiškas viršutinis / apatinis kaitinimo elementas	30–250 °C	Pasirinkti patiekalai ruošiami juos tausojant. Karštis sklinda iš viršaus ir apačios. Efektyviausias yra kaitinimo būdas nuo 150 °C iki 250 °C. Toks kaitinimo būdas naudojamas siekiant, kad energijos sąnaudos būtų įprastos.
	Kepimas griliu su oro recirkuliacijos funkcija	30–250 °C	Paukštienai, visai žuvis ar dideliems mėsos gabalams kepti. Pakaitomis įsijungia ir išsijungia grilio kaitinimo elementas ir ventiliatorius. Ventiliatorius pučia aplink patiekalą karštą orą.
	Didysis grilis	Grilio kaitinimo pakopos: 1 = silpnai 2 = vidutiniškai 3 = stipriai	Plokštiems grilyje kepamiems gabalėliams, pavyzdžiui, didkepsniams, dešrelėms ar skrebučiams, kepti. Patiekalams apkepti. Kaista visas paviršius po grilio kaitinimo elementu.

Simbolis	Kaitinimo būdas	Temperatūros diapazonas	Paskirtis ir veikimo būdas Galimos papildomos funkcijos
	Mažasis grilis	Grilio kaitinimo pakopos: 1 = silpnai 2 = vidutiniškai 3 = stipriai	Mažiems kiekiams didkepsnių, dešrelių ar skrebučių kepti grilyje. Mažiems kiekiams apkepti. Kaista vidurinis paviršius po grilio kaitinimo elementu.
	Picos kepimo režimas	30–250 °C	Picai ar patiekalams, kuriems reikia didelės kaitros iš apačios, ruošti. Kaista apatinis ir apvalusis kaitinimo elementai galinėje sienelėje.
	Ilgas troškinimas	70–120 °C	Apkeptiems minkštiems mėsos gabalėliams lėtai ir tausoiant ruošti neuždengus dangčiu. Neaukštos temperatūros karštis tolygiai paskirstomas iš viršaus ir iš apačios.
	Apatinis kaitinimo elementas	30–250 °C	Patiekalams baigti kepti arba ruošti vandens vonelėje. Kaitinama iš apačios.
	Laikymas šiltai	60–100 °C	Paruoštam maistui šiltai laikyti.
	Indo pašildymas	30–70 °C	Indui pašildyti.

5.2 Kaitinimo būdai su garų funkcija

Čia rasite kaitinimo būdų su garų funkcija ir jų naudojimo apžvalgą.

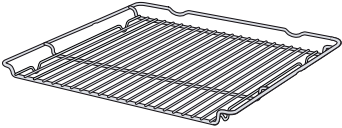
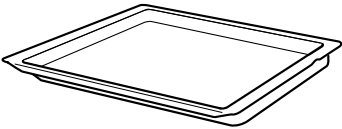
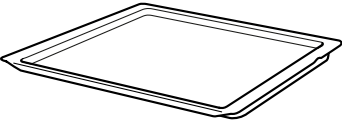
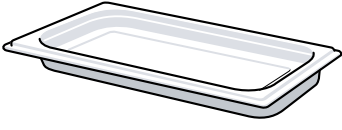
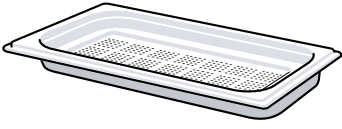
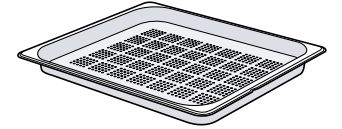
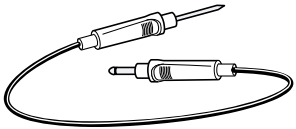
Simbolis	Kaitinimo būdas	Temperatūra	Paskirtis
	Ruošimas garuose	30–100 °C	Daržovėms, žuviai ir priedams ruošti. Vaisių sultims sunkti. Maisto produktams nuplikyti.
	Atšviežinimas	80–180 °C	Lėkštėse patiekiamiems patiekalams ir kepiniams pašildyti juos tausoiant. Tiekiami garai, todėl patiekalai neišsausėja.
	Kildinimo pakopa	30–50 °C	Tešlai kildinti arba jogurtui brandinti. Tešla pakyla daug greičiau nei kambario temperatūroje. Tešlos paviršius neišsausėja.
	Atitirpinimas	30–60 °C	Daržovėms, mėsai, žuviai ir vaisiams atitirpinti juos tausoiant. Dėl tiekiamos drėgmės patiekalai neišsausėja ir nepakeičia formos.
	„Sous-Vide“ ruošimo būdas	50–95 °C	Mėsai, žuviai, daržovėms ir desertams ruošti vakuume, nustačius žemą temperatūrą ir 100 % garų tiekimą.

6 Priedai

Naudokite originalius priedus. Jie yra pritaikyti Jūsų prietaisui.

Pastaba. Jei priedas įkaista, jis gali deformuotis. Deformacija neturi jokios įtakos veikimui. Priedui atvėsus deformacija pranyksta.

Atsižvelgiant į prietaiso tipą, pristatytas priedas gali skirtis.

Priedai		Naudojimas
Grotelės		<ul style="list-style-type: none"> ■ Pyragų formos ■ Apkepo formos ■ Indas ■ Mėsa, pvz., kepsnys arba grilyje kepami gabalėliai ■ Užšaldyti patiekalai
Universali kepimo skarda		<ul style="list-style-type: none"> ■ Sultingi pyragai ■ Kepiniai ■ Duona ■ Dideli kepsniai ■ Užšaldyti patiekalai ■ Lašantiems skysčiams, pvz., riebalams kepant grilyje ant grotelių arba vandeniui naudojant režimą su garų funkcija, surinkti.
Kepimo padėklas		<ul style="list-style-type: none"> ■ Padėkle kepamas pyragas ■ Maži kepiniai
Neskylėtasis garinimo padėklas, S dydis		<p>Jame ruošiam produktai:</p> <ul style="list-style-type: none"> ■ Ryžiai ■ Ankštiniai ■ Grūdai <p>Garinimo padėklą dėkite ant grotelių.</p>
Skylėtasis garinimo padėklas, S dydis		<ul style="list-style-type: none"> ■ Daržovėms troškinti. ■ Sultims iš uogų sunkti. ■ Atitirpinti. <p>Garinimo padėklą dėkite ant grotelių.</p>
Skylėtasis garinimo padėklas, XL dydis		Dideliems maisto kiekiams garinti.
Įsmeigiamasis termometras		Tikslusis kepimas arba ruošimas garuose. → "Įsmeigiamasis termometras", Psl. 19

6.1 Nurodymai dėl priedų

Kai kuriuos priedus galima naudoti tik su tam tikrais darbo režimais.

Garinimo padėklas

Ruošimo garuose padėklai tinka visiems ruošimo su garų funkcija būdams, kuriems naudojama iki 120 °C temperatūra.

Norint nustatyti aukštesnę temperatūrą ar kitus kaitinimo būdus, ruošimo garuose padėklai netinka. Padėklai pakeičia spalvą ir visam laikui pakinta jų forma.


6.2 Užfiksavimo funkcija

Užfiksavimo funkcija neleidžia priedams pakrypti juos ištraukiant.

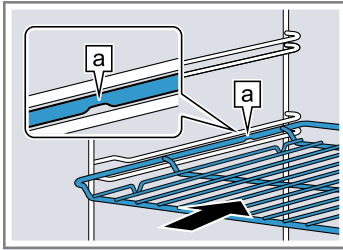
Priedą galite ištraukti maždaug iki pusės, kol jis užsifiksuos. Apsauga nuo virtimo veikia tik tuomet, kai priedas į kamerą įstumtas tinkamai.

6.3 Priedo įstūmimas į kamerą

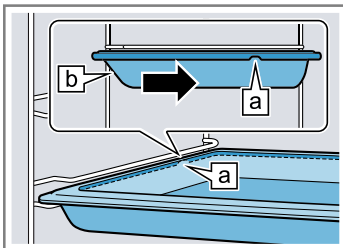
Priedą į kamerą visada stumkite tinkama puse. Tik tuomet bus galima ištraukti priedą iki pusės jam nepakrypstant.

1. Apsukite priedą taip, kad įranta  būtų nukreipta į priekį ir žemyn.
2. Priedą stumkite tarp vieno įstūmimo lygio dviejų kreipiamųjų strypelių.

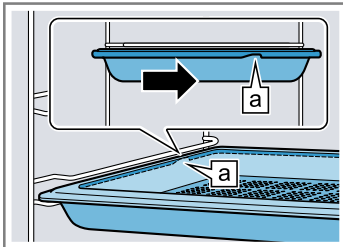
Grotelės Groteles įstumkite atvira puse link prietaiso durelių ir išlinkiu žemyn.



Padėklas Pzd., universali kepimo skarda arba kepimo padėklas Įstumkite padėklą įstrižuoju kraštu [b] link prietaiso durelių.

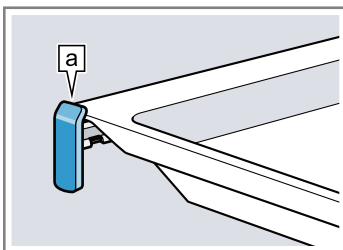


Skylėtasis ruošimo garuose padėklas, XL dydis



3. Norėdami dėti priedą įstūmimo lygiuose su ištraukiamaisiais bėgeliais, ištraukite ištraukiamuosius bėgelius.

Grotelės arba padėklas Įdėkite priedą taip, kad jo kraštas būtų už liežuvėlio [a] ant ištraukiamojo bėgelio.



Pastaba. Visiškai ištraukti ištraukiamieji bėgeliai užsifiksuoja. Ištraukiamuosius bėgelius įstumkite atgal į kamerą šiek tiek juos spausdami.

4. Įstumkite priedą iki galo, kad jis nelietų prietaiso durelių.

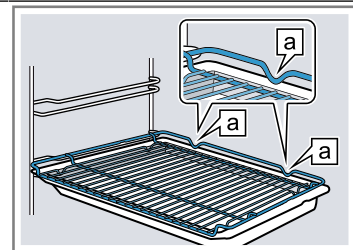
Pastaba. Išimkite iš kameros nenaudojamus priedus.

Priedų derinimas

Kad būtų surenkami lašantys skysčiai, galite kartu naudoti grotelės ir universalią kepimo skardą.

1. Groteles ant universalios kepimo skardos uždėkite taip, kad abu tarpikliai [a] gale būtų ant universalios kepimo skardos krašto.
2. Universalią kepimo skardą įstumkite tarp vieno įstūmimo lygmens dviejų kreipiamųjų strypelių. Tuomet grotelės bus virš viršutinio kreipiamojo strypelio.

Grotelės ant universalios kepimo skardos



6.4 Kiti priedai

Kitų priedų galite įsigyti klientų aptarnavimo tarnyboje, specializuotose parduotuvėse arba internetu.

Didelį prietaiso įrangos asortimentą rasite internete arba mūsų brošiūrose:

www.bosch-home.com

Priedai priklauso nuo prietaiso modelio. Pirkdami visada nurodykite tikslų savo prietaiso pavadinimą (E Nr.). Apie Jūsų prietaisui tinkančius priedus teiraukitės interneto parduotuvėje arba klientų aptarnavimo tarnyboje.

7 Prieš pradėdant naudoti pirmą kartą

Pasirinkite pirmojo paleidimo nuostatas. Sukalibruokite prietaisą. Išvalykite prietaisą ir priedus.

7.1 Prieš pradėdami naudoti pirmą kartą

Prieš pradėdami naudoti pirmą kartą, iš vandens tiekėjo sužinokite savo vandentiekio vandens kietumo laipsnį. Kad prietaisas galėtų priminti apie artėjantį kalkių šalinimą, turite nustatyti tinkamą vandens kietumo lygį.

DĖMESIO!

Nustačius netinkamą vandens kietumo vertę, prietaisas negalės laiku priminti apie kalkių šalinimą.

- ▶ Nustatykite tinkamą vandens kietumo vertę.

Naudojant netinkamus skysčius prietaisas gali būti pažeistas.

- ▶ Nenaudokite distiliuoto vandens ir vandentiekio vandens, kurio sudėtyje yra daug chlorido (> 40 mg/l), ar kitų skysčių.
- ▶ Naudokite tik šviežią šaltą vandentiekio vandenį, suminkštintą vandenį arba mineralinį vandenį be angliarūgštės.

Naudojant filtruotą arba demineralizuotą vandenį gali atsirasti veikimo trikdžių. Nors vandens bakelis pripildytas, prietaisas reikalauja papildyti arba režimas su garų funkcija nutraukiamas maždaug po 2 minučių.

- ▶ Prireikus sumaišykite filtruotą arba demineralizuotą vandenį su mineraliniu vandeniu be angliarūgštės iš butelio santykiu 1:1.

Patarimas. Jei naudojate mineralinį vandenį, nustatykite vandens kietumo sritį „labai kietas“. Naudojamas mineralinis vanduo turi būti be angliarūgštės.

Patarimas. Jei jūsų vandentiekio vanduo itin kalkingas, rekomenduojame naudoti suminkštintą vandenį. Jei naudojate tik suminkštintą vandenį, nustatykite vandens kietumo sritį „suminkštintas“.

Nuostatos	Vandens kietumas, mmol/l	Vokietijos vandens kietumas, °dH	Prancūzijos vandens kietumas, °fH
00 (suminkštintas) ¹	–	–	–
01 (minkštas)	iki 1,5	iki 8,4	iki 15
02 (vidutinis)	1,5–2,5	8,4–14	15–25
03 (kietas)	2,5–3,8	14–21,3	25–38
04 (labai kietas) ²	daugiau nei 3,8	daugiau nei 21,3	daugiau nei 38

¹ Nustatykite tik kai naudojate minkštintą vandenį.

² Taip pat nustatykite mineraliniam vandeniui. Naudokite tik negazuotą mineralinį vandenį.

7.2 Pirmojo paleidimo veiksmai

Prijungę prietaisą prie elektros tinklo arba elektros srovei atsiradus po ilgesnio elektros tiekimo sutrikimo, paleisdami pirmą kartą turite pasirinkti prietaiso nuostatas. Nuostatos ekrane parodomos po kelių sekundžių.

Pastaba. Nuostatas galite patvirtinti ir paspausdami Home Connect. Kai prietaisas susietas, vadovaukitės programėlėje pateikiamomis instrukcijomis.

1. Spustelėkite pageidaujamos nuostatos tekstinį laukelį.
Galimos nuostatos:
 - Kalba
 - Paros laikas
 - Vandens kietumas
2. Jei reikia, nuostatą pakeiskite valdymo ratuku.
3. Patvirtinkite paspausdami "Nuostatų pasirinkimo paabaiga".
 - ✓ Ekrane pasirodo pranešimas, kad pirmojo paleidimo veiksmai baigti.
 - ✓ Ekrane rodomas nustatytas paros laikas.
4. Kad prieš pirmą kartą įsijungiant kaitinimui būtų patikrintas prietaiso veikimas, vieną kartą atidarykite ir uždarykite prietaiso dureles.

7.3 Prietaiso kalibravimas ir valymas prieš naudojant pirmą kartą


Prieš pirmą kartą ruošdami prietaisu maistą, turite prietaisą sukalibruoti, išvalyti kamerą ir priedus.


Pastaba. Vandens virimo temperatūra priklauso nuo oro slėgio. Kalibruojamas prietaisas prisitaiko prie įrengimo vietos slėgio sąlygų, kai pirmą kartą išleidžia garus.

Kai vyksta kalibravimo procesas, neatidarykite prietaiso durelių. Kalibravimas bus nutrauktas.


Reikalavimas. Kamera šalta arba patalpos temperatūros.

1. Iš kameros išimkite informaciją apie gaminį ir priedą. Patikrinkite, ar kameros viduje nėra pakuočių likučių, pvz., stiroporo rutuliukų, ir nuplėškite lipnią juostą nuo prietaiso arba iš jo vidaus.
2. Lygius kameros paviršius nuvalykite minkšta drėgna šluoste.


3. Įjunkite prietaisą paspausdami .
4. Pripildykite vandens bakelį.
→ "Pripildykite vandens bakelį", Psl. 16
5. Nustatykite šias nuostatas:

Kaitinimo būdas	Garinimas 
Temperatūra	100 °C
Trukmė	30 minučių

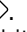

→ "Svarbiausia informacija apie valdymą", Psl. 14

6. Įjunkite režimą paspausdami .
 - Kol prietaisas kaista, vėdinkite virtuvę.
- ✓ Kalibravimas prasideda. Tuo metu susikaupia daug garų.
- ✓ Trukmei pasibaigus suveikia signalas, o ekrane rodomas nulinės trukmės rodmuo.
7. Palaukite, kol prietaisas atvės, tada kruopščiai nušausinkite kameros dugną.
8. **DĖMESIO!**
Jei naudojant prietaisą nustatoma aukštesnė nei 120 °C temperatūra, ant kameros dugno susikauptų vanduo pažeidžia emalį.
 - ▶ Jei ant kameros dugno yra vandens, nepradėkite naudoti.
 - ▶ Prieš naudodami nuvalykite vandenį nuo kameros dugno.

Nustatykite šias nuostatas:

Kaitinimo būdas	4D karšto oro srautas 
Temperatūra	didžiausia
Trukmė	30 minučių

→ "Svarbiausia informacija apie valdymą", Psl. 14

9. Įjunkite režimą paspausdami .
 - Kol prietaisas kaista, vėdinkite virtuvę.
- ✓ Trukmei pasibaigus suveikia signalas, o ekrane rodomas nulinės trukmės rodmuo.
10. Išjunkite prietaisą paspausdami .
11. Prietaisui atvėsus, lygius kameros paviršius nuvalykite plovimo šarmo tirpalu ir plovimo šluoste.
12. Priedą kruopščiai nuvalykite plovimo šarmo tirpalu ir šluoste arba minkštu šepečiu.
13. Ištuštinkite vandens bakelį ir išsausinkite kamerą.
→ "Po kiekvieno darbo su garais režimo", Psl. 18

Pastaba. Nutrūkus elektros tiekimui kalibravimo nuostatos išsaugomos.

Kad persikrausčius prietaisas būtų pritaikytas prie naujos įrengimo vietos, vietoje pagrindinių nuostatų pasirinkite gamyklines nuostatas. Iš naujo atlikite pirmojo paleidimo ir kalibravimo darbus.

8 Svarbiausia informacija apie valdymą

8.1 Prietaiso įjungimas

- ▶ Įjunkite prietaisą paspausdami ①.
- ✓ Ekrane rodomas „Bosch“ logotipas. Paskui rodomi kaitinimo būdai.

8.2 Prietaiso išjungimas

Jei prietaiso nenaudosite, jį išjunkite. Jei ilgesnį laiką neatliekate jokių valdymo veiksmų, prietaisas automatiškai išsijungia.

- ▶ Išjunkite prietaisą paspausdami ①.
- ✓ Prietaisas išsijungia. Vykdomos funkcijos sustabdomos.
- ✓ Ekrane rodomas paros laikas ir liekamosios šilumos rodmuo.

8.3 Įjungti darbo režimą

Kiekvieną režimą reikės įjungti ranka.

DĖMESIO!

Jei naudojant prietaisą nustatoma aukštesnė nei 120 °C temperatūra, ant kameros dugno susikaupęs vanduo pažeidžia emalį.

- ▶ Jei ant kameros dugno yra vandens, nepradėkite naudoti.
- ▶ Prieš naudodami nuvalykite vandenį nuo kameros dugno.
- ▶ Įjunkite režimą paspausdami ▷.
- ✓ Ekrane rodomos nuostatos, veikimo laikas, ratuko linija ir įkaitinimo linija.

8.4 Darbo režimo sustabdymas arba nutraukimas

Galite trumpam sustabdyti režimą ir vėl jį tęsti. Režimą nutraukus visiškai nuostatos atkuriamos.

1. Norėdami nutraukti režimą trumpam:
 - trumpai spustelėkite ▷.
 - Norėdami tęsti darbo režimą, spustelėkite ▷.
 2. Norėdami nutraukti darbo režimą, apie 3 sekundes spauskite ▷.
- ✓ Darbo režimas nutraukiamas ir visos nuostatos atkuriamos.

8.5 Darbo režimo nustatymas

Kai prietaisas įjungiamas, jis rekomenduoja darbo režimą, pavyzdžiui, kaitinimo būdus.

1. Jei norite pasirinkti kitą, o ne rekomenduojamą darbo režimą, paspauskite menu.
- ✓ Rodomos darbo režimų parinktys.
→ "Darbo režimai", Psl. 9

2. Paspauskite pageidaujimą darbo režimą.
3. Norėdami pasirinkti kitas nuostatas, spauskite atitinkamus tekstinius laukelius.
4. Valdymo ratuku pakeiskite vertę.
5. Įjunkite režimą paspausdami ▷.

8.6 Kaitinimo būdo ir temperatūros nustatymas

Reikalavimas. Pasirinktas darbo režimas "Kaitinimo būdai".

1. Paspauskite pageidaujimą kaitinimo būdą. Jei reikiamo kaitinimo būdo jutikliniame ekrane nematyti, slinkite per parinkčių sąrašą sukdami valdymo ratuką.
 - ✓ Ekrane temperatūra ryškiai rodoma balta spalva.
2. Valdymo ratuku nustatykite temperatūrą.
3. Įjunkite režimą paspausdami ▷.
 - ✓ Prietaisas pradeda kaisti.
 - ✓ Ekrane rodoma, kiek laiko šis režimas jau veikia, ir tikslinė temperatūra.
4. Kai patiekalas paruoštas, išjunkite prietaisą paspausdami ①.

Patarimas. Savo patiekalui tinkamiausią kaitinimo būdą rasite kaitinimo būdų apraše.

Pastaba. Prietaise galite nustatyti režimo trukmę ir pabaigos laiką.

→ "Laiko funkcijos", Psl. 15

Kaitinimo būdo keitimas

Jei pakeisite kaitinimo būdą, bus atkurtos ir kitos nuostatos.

1. Nutraukite režimą paspausdami ▷.
2. Paspauskite "Kaitinimo būdai".
3. Paspauskite pageidaujimą kaitinimo būdą.
 - ✓ Ekrane pasirodo atitinkamai rekomenduojama temperatūra.

Temperatūros keitimas

Įjungę režimą galite tiesiogiai keisti temperatūrą.

- ▶ Valdymo ratuku pakeiskite temperatūrą.
- ✓ Temperatūra taikoma iš karto.



8.7 Informacijos rodymas

Dažniausiai prietaise rodoma informacija apie šiuo metu veikiančią funkciją. Kai kurią informaciją prietaisas parodo automatiškai, pvz., susijusią su įspėjimais arba komandų patvirtinimu.

1. Paspauskite i.
- ✓ Jei yra informacijos, ji rodoma kelias sekundes.
2. Ilgesnius tekstus iki galo peržiūrėsite sukdami valdymo ratuką.

9 Greitasis įkaitinimas


Norėdami taupyti laiką, nustatę aukštesnę nei 100 °C temperatūrą galite sutrumpinti įkaitinimo trukmę. Greitojo įkaitinimo funkciją galima naudoti šiems kaitinimo būdams:

- 4D karšto oro srautas 
- Viršutinis / apatinis kaitinimo elementas 

9.1 Greitojo įkaitinimo nustatymas

Kad patiekalas būtų ruošiamas kuo tolygiau, jį į kamerą dėkite tik pasibaigus greitajam įkaitinimui.

Pastaba. Trukmę nustatykite tik pasibaigus greitojo įkaitinimo laikui.

1. Nustatykite tinkamą kaitinimo būdą ir aukštesnę nei 100 °C temperatūrą.
2. Paspauskite "Greitasis įkaitinimas".
 - ✓ Tekstiniame laukelyje rodoma "Įjungti".
3. Įjunkite režimą paspausdami .
- ✓ Įsijungia greitojo įkaitinimo funkcija.
- ✓ Pasibaigus greitojo įkaitinimo laikui, pasigirsta signalas. Tekstiniame laukelyje rodoma "Išjungti".
4. Įdėkite patiekalą į kamerą.

Greitojo įkaitinimo nutraukimas




- ▶ Paspauskite "Greitasis įkaitinimas".
- ✓ Tekstiniame laukelyje rodoma "Išjungti".

10 Laiko funkcijos

Jūsų prietaise yra įvairių laiko funkcijų., kuriomis galite valdyti veikimą.


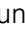

10.1 Laiko funkcijų apžvalga

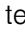
Galite nustatyti režimo trukmę ir pabaigos laiką. Laikmatis ir darbo režimas nustatomi atskirai.

Laiko funkcija	Paskirtis
Laikmatis 	Laikmatį galite nustatyti atskirai nuo režimo. Tai neturės įtakos prietaiso veikimui.
Trukmė 	Jei nustatote režimo trukmę, jai pasibaigus automatiškai išjungiamas prietaiso kaitinimas.
Pabaiga 	Trukmės nuostatose galite pasirinkti paros laiką, kada režimas turi išsijungti. Prietaisas įsijungia automatiškai, kad darbo režimas būtų užbaigtas pageidaujamo paros laiku.

10.2 Laikmačio nustatymas



Laikmatis ir darbo režimas veikia atskirai. Prietaisui veikiant ir jam neveikiant galite laikmatyje nustatyti daugiausia 23 valandas ir 59 minutes. Laikmačiui priskirtas specialus signalas, todėl tikrai suprasite, ar skamba laikmatis, ar trukmės pabaigos signalas.

1. Paspauskite .
 - ✓ Simbolis šviečia raudonai.
2. Laikmačio laiką nustatykite valdymo rankenėle.
3. Mygtuku  įjunkite laikmatį.
 - Po kelių sekundžių laikmatis įsijungia automatiškai.
 - ✓ Skaičiuojamas laikmačio laikas.
 - ✓ Laikmačio laikas ekrane matomas ir išjungus prietaisą.
 - ✓ Kai prietaisas įjungtas, ekrane rodomos veikiančio režimo nuostatos. Norėdami kelias sekundes matyti laikmačio laiką, spustelėkite .
 - ✓ Pasibaigus laikmačio laikui, pasigirsta signalas. Raudonas simbolis užgęsta.
4. Laikmačio laikui pasibaigus, galima atlikti šiuos veiksmus:

- Jei norite išjungti signalą anksčiau, paspauskite bet kurį jutiklinį laukelį.
- Jei norite nustatyti laikmačio laiką iš naujo, spustelėkite  ir nustatykite laikmačio laiką valdymo rankenėle.



Laikmačio laiko keitimas

Bet kuriuo metu galite pakeisti laikmačio laiką.

1. Paspauskite .
2. Laikmačio laiką pakeiskite valdymo rankenėle.
3. Patvirtinkite paspausdami .

Laikmačio veikimo nutraukimas

Bet kuriuo metu galite nutraukti laikmačio veikimą.

1. Paspauskite .
2. Valdymo ratuku nustatykite nulinę laikmačio trukmę.
3. Patvirtinkite paspausdami .
- ✓ Raudonas simbolis užgęsta.

10.3 Trukmės nustatymas


Galite nustatyti daugiausia 23 valandų ir 59 minučių veikimo trukmę.

Reikalavimas. Nustatytas darbo režimas ir temperatūra arba pakopa.

1. Paspauskite "Trukmė".
2. Valdymo ratuku nustatykite trukmę.

Sukimo kryptis	Rekomenduojama vertė
Kairėn	10 minučių
Dešinėn	30 minučių

Kol pasiekama viena valanda, trukmė keičiama vienos minutės intervalu, paskui – 5 minučių intervalais. Pabaigos laikas apskaičiuojamas automatiškai.

3. Įjunkite režimą paspausdami .
 - ✓ Prietaisas pradeda kaisti ir skaičiuojama trukmė.
 - ✓ Trukmei pasibaigus pasigirsta signalas. Ekrane rodoma nulinė trukmė.
4. Trukmei pasibaigus, galima atlikti šiuos veiksmus:
 - Jei norite išjungti signalą anksčiau, paspauskite bet kurį jutiklinį laukelį.
 - Jei norite nustatyti trukmę iš naujo, spustelėkite "Trukmė" ir nustatykite trukmę valdymo ratuku.

- Jei norite tęsti režimą nenustatę trukmės, paleiskite paspausdami ⏏.
- Kai patiekalas paruoštas, išjunkite prietaisą paspausdami ⏻.

Trukmės keitimas

Trukmę galite pakeisti bet kada.

1. Paspauskite.
 2. Pakeiskite trukmę valdymo ratuku.
- ✓ Pakeitimas taikomas iš karto.

Trukmės nutraukimas

Bet kuriuo metu galite nutraukti skaičiuojamą trukmę.

1. Paspauskite "Trukmė".
 2. Valdymo ratuku nustatykite nulinę trukmę.
- ✓ Pakeitimas taikomas iš karto.
 - ✓ Prietaisas tęsia režimą be trukmės nuostatos.

10.4 Pabaigos laiko nustatymas

Trukmės pabaigos paros laiką galite nukelti 23 valandoms ir 59 minutėms.

Pastabos

- Kad patiekalas būtų ruošiamas optimaliai, įsijungus režimui nekeiskite pabaigos laiko.
- Kad maisto produktai nesugestų, nelaikykite jų kameroje per ilgai.

Reikalavimai

- Nustatytas darbo režimas ir temperatūra arba pakopa.
 - Trukmė nustatyta.
1. Paspauskite "Pabaiga".
 2. Valdymo ratuku nukelkite pabaigos laiką. Paleidus pabaigos laiko pakeisti nebegalima.
 3. Įjunkite režimą paspausdami ⏏.
- ✓ Ekrane rodomas pradžios laikas. Prietaise įjungtas laukimo režimas.
 - ✓ Kai pasiekiamas apskaičiuotas pradžios laikas, prietaisas pradeda kaisti ir skaičiuojama trukmė.
 - ✓ Trukmei pasibaigus pasigirsta signalas. Ekrane rodoma nulinė trukmė.
4. Trukmei pasibaigus, galima atlikti šiuos veiksmus:
 - Jei norite išjungti signalą anksčiau, paspauskite bet kurį jutiklinį laukelį.
 - Jei norite nustatyti trukmę iš naujo, spustelėkite "Trukmė" ir nustatykite trukmę valdymo ratuku.
 - Jei norite tęsti režimą nenustatę trukmės, paleiskite paspausdami ⏏.
 - Kai patiekalas paruoštas, išjunkite prietaisą paspausdami ⏻.

Pabaigos laiko nutraukimas

Galite bet kada panaikinti nustatytą pabaigos laiką ir trukmę.

1. Nutraukite režimą paspausdami ⏏.
2. Norėdami tęsti režimą nenustatę trukmės ir pabaigos laiko, paleiskite paspausdami ⏏.

11 Garai

Įjungę garų funkciją maistą paruošite jį tausodami. Galite naudoti kaitinimo būdus su garais arba nustatę kai kuriuos kaitinimo būdus papildomai įjungti garų srauto funkciją.

⚠ ĮSPĖJIMAS – Nusiplikimo pavojus!

Atidarant prietaiso dureles, gali prasiskverbti karštų garų. Esant tam tikrai temperatūrai garai gali būti nematomi.

- ▶ Prietaiso dureles atidarykite atsargiai.
- ▶ Pasirūpinkite, kad vaikai laikytųsi saugiu atstumu.

11.1 Pripildykite vandens bakelį

⚠ ĮSPĖJIMAS – Gaisro pavojus!

Dėl karštų paviršių kameroje gali užsidegti degių skysčių garai (garų išmetimas). Prietaiso durelės gali įtrūkti. Gali prasiskverbti karštų garų ir ugnies srautas.

- ▶ Į vandens bakelį nepilkite jokių degių skysčių (pvz., alkoholinių gėrimų).
- ▶ Į vandens bakelį pilkite tik vandenį arba mūsų rekomenduojamą kalkių šalinimo tirpalą.

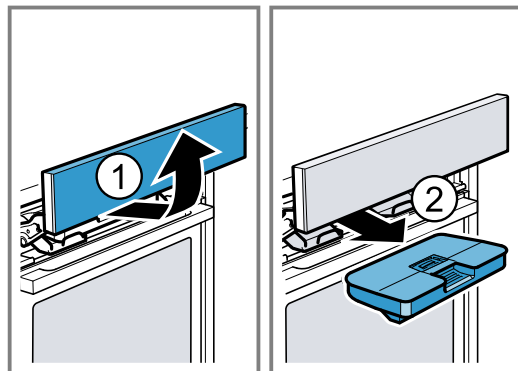
⚠ ĮSPĖJIMAS – Pavojus nusideginti!

Prietaisui veikiant vandens bakelis gali įkaisti.

- ▶ Prietaisui nustojus veikti palaukite, kol vandens bakelis atvės.
- ▶ Išimkite vandens bakelį iš bakelio angos.

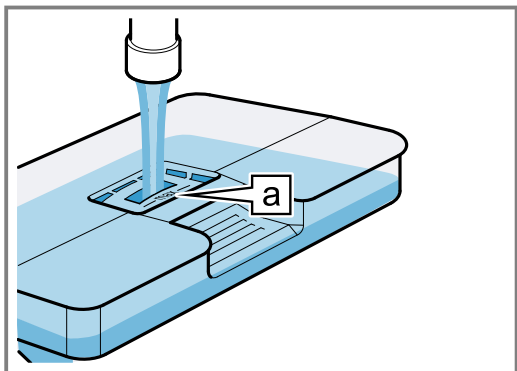
Reikalavimas. Nustatytas tinkamas vandens kietumas.
→ "Prieš pradėdami naudoti pirmą kartą", Psl. 12

1. Paspauskite ⏏.
- ✓ Valdymo skydelis automatiškai pastumiamas į priekį.
2. Valdymo skydelį abiem rankomis patraukite į priekį, tada stumkite į viršų, kol užsifikuos ①.
 3. Pakelkite vandens bakelį ir išimkite jį iš bakelio angos ②.

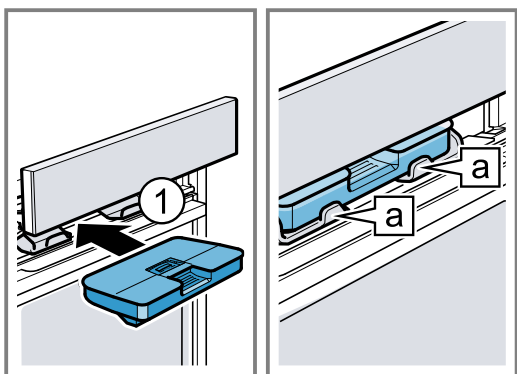


4. Prispauskite dangtelį prie vandens bakelio išilgai sandariklio, kad iš vandens bakelio išbėgtų vanduo.

5. Į vandens bakelį įpilkite vandens iki žymos „maks.“ [a].



6. Įstatykite pripildytą vandens bakelį ①. Atkreipkite dėmesį, kad vandens bakelis užsifiksuotų laikikliuose [a].



7. Valdymo skydelį lėtai pastumkite žemyn, tada spauskite atgal, kol valdymo skydelis visiškai užsidarys.

11.2 Kaitinimo būdai su garų funkcija

Galite naudotis vienu iš daugelio kaitinimo būdų su garais. Maistas ruošiamas garuose jį tausojant.

Ruošimas garuose

Ruošiant garuose, karšti vandens garai cirkuliuoja aplink maistą ir maisto produktams neleidžia netekti maisto medžiagų. Ruošiant šiuo būdu, patiekalas išlaiko formą, spalvą ir jam būdingus kvapus.

Atšviežinimas

Įjungę atšviežinimo režimą galite pašildyti jau paruoštą maistą jį tausodami arba kepti išvakarėse paruoštus kepinus.

Kildinimo pakopa

Pasirinkus kildinimo pakopą, mielinė tešla pakils daug greičiau nei kambario temperatūroje ir neišsausės.

Atitirpinimas

Pasirinkę atitirpinimo pakopą atitirpinsite šaldytus ir užšaldytus produktus.

Ruošimo būdas „Sous-Vide“

„Sous-Vide“ yra gaminimo žemoje temperatūroje būdas, kai nustačius 50–95 °C temperatūrą ir 100 % garų srautą ruošiami vakuumuoti maisto produktai. „Sous-vide“ būdu galima ruošti mėsą, žuvį, daržoves ir desertus.

Maistas sudedamas į specialius karščiui atsparius maisto ruošimo maišelius, sandariai užlydomus vakuumavimo aparatu. Apsauginiame maisto ruošimo maišelyje išlieka maisto medžiagos ir aromatinės medžiagos.

⚠️ ĮSPĖJIMAS – Nusiplikimo pavojus!

Ant vakuumo maišelio ruošiant renkasi karštas vanduo.

- ▶ Atsargiai pakelkite vakuumo maišelį puodkėle, kad karštas vanduo nubėgtų į universalią kepimo skardą arba ruošimo garuose indą.
- ▶ Puodkėle atsargiai išimkite vakuumo maišelį.

Pastaba. Ruošiant maistą „Sous-Vide“ būdu, ant kameros dugno susikaupia daugiau kondensato, nei naudojant kitus kaitinimo būdus.

DĖMESIO!

Baldų sugadinimo pavojus Ant kameros dugno susikaupia per daug vandens. Iš prietaiso gali pradėti bėgti vanduo.

- ▶ Gamindami „Sous-vide“ būdu nenaudokite antro vandens bakelio.

Kaitinimo būdo su garais nustatymas

Pastaba.

Atkreipkite dėmesį į informaciją apie kaitinimo būdus su garais:

- → "Kaitinimo būdai su garų funkcija", Psl. 17
- Nustatant kaitinimo būdą su garais visada reikia nurodyti trukmę. Nustačius ruošimo garuose ir „Sous-vide“ kaitinimo būdus, trukmė įsijungia tik įkaitus kamrai.

Reikalavimas. Vandens bakelis pripildytas.

→ "Pripildykite vandens bakelį", Psl. 16

1. Paspauskite menu.
2. Paspauskite "Garai".
3. Paspauskite pageidaujimą kaitinimo būdą su garais.
- ✓ Temperatūra ryškiai rodoma balta spalva.
4. Valdymo ratuku nustatykite temperatūrą.
5. Paspauskite "Trukmė".
6. Valdymo ratuku nustatykite trukmę.
7. Įjunkite režimą paspausdami ↵.

Pastaba. Jei veikiant darbo režimui ištuštėja vandens bakelis, ekrane pateikiamas nurodymas. Darbo režimas nutraukiamas.

→ "Pripildykite vandens bakelį", Psl. 16

Pasirinkę režimą „Sous-vide“ nepildykite vandens bakelio antrą kartą.

→ "Ruošimo būdas „Sous-Vide“", Psl. 17

- ✓ Prietaisas pradeda kaisti ir skaičiuojama trukmė.
- ✓ Trukmei pasibaigus pasigirsta signalas. Ekrane rodoma nulinė trukmė.

8. Trukmei pasibaigus galima atlikti šiuos veiksmus:
 - Jei norite išjungti signalą anksčiau, paspauskite bet kurį jutiklinį laukelį.
 - Jei norite nustatyti trukmę iš naujo, spustelėkite "Trukmė" ir nustatykite trukmę valdymo ratuku.
 - Kai patiekalas paruoštas, išjunkite prietaisą paspausdami ①.
9. Ištuštinkite vandens bakelį ir išsausinkite kamerą.
 - "Po kiekvieno darbo su garais režimo", Psl. 18

Kaitinimo būdo keitimas

Jei pakeisite kaitinimo būdą, bus atkurtos ir kitos nustatos.

1. Nutraukite režimą paspausdami ↵.

2. Paspauskite "Garai".
3. Paspauskite pageidaujama kaitinimo būdą.
- ✓ Ekране rodoma rekomenduojama temperatūra.

Temperatūros keitimas

Ijungę režimą galite tiesiogiai keisti temperatūrą.

- ▶ Valdymo ratuku pakeiskite temperatūrą.
- ✓ Temperatūra taikoma iš karto.

Trukmės keitimas

Trukmę galite pakeisti bet kada.

1. Paspauskite.
2. Pakeiskite trukmę valdymo ratuku.
- ✓ Pakeitimas taikomas iš karto.





11.3 Funkcijos su garais

Kai ruošiant garuose naudojama garų srauto funkcija, prietaisui veikiant įvairiais intervalais į kamerą leidžiami garai. Dėl to ant ruošiamo maisto paviršiaus susiformuoja traški pluta, o jos paviršius spindi. Mėsos vidus yra sultingas, o jos dydis sumažėja minimaliai.

Kaitinimo būdai, tinkami naudoti su garų funkcija

Garų funkciją galima naudoti tik su tam tikrais kaitinimo būdais.

Garų funkciją galima naudoti su šiais kaitinimo būdais:

- 4D karšto oro srautas 
- Viršutinis / apatinis kaitinimo elementas 
- Kepimas griliu su oro cirkuliacijos funkcija 
- Laikymas šiltai 


Funkcijos su garais nustatymas

Reikalavimas. Vandens bakelis pripildytas.

→ "Pripildykite vandens bakelį", Psl. 16

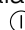
1. Pasirinkite darbo režimą "Kaitinimo būdai".
2. Paspauskite tinkamą kaitinimo būdą.
- ✓ Temperatūra ryškiai rodoma balta spalva.
3. Valdymo ratuku nustatykite temperatūrą.
4. Paspauskite "Garų tiekimas".
5. Valdymo ratuku nustatykite garų tiekimo pakopą.

Garų tiekimo pakopa	Garų tiekimas
0	nėra
01	mažas
02	vidutinis
03	didelis

6. Ijunkite režimą paspausdami .

Pastaba. Jei veikiant darbo režimui ištuštėja vandens bakelis, ekrane pateikiama nuoroda. Darbo režimas veikia toliau be garų tiekimo.

→ "Pripildykite vandens bakelį", Psl. 16

- ✓ Prietaisas pradeda kaisti.
 - ✓ Ekране rodoma, kiek laiko šis režimas jau veikia, ir nuostatos.
7. Kai patiekalas paruoštas, išjunkite prietaisą paspausdami .
 8. Ištuštinkite vandens bakelį ir išsausinkite kamerą.
→ "Po kiekvieno darbo su garais režimo", Psl. 18

Garų tiekimo pakopos keitimas

Garų tiekimo pakopą galite pakeisti bet kada.

1. Paspauskite "Garų tiekimas".
2. Valdymo ratuku pakeiskite garų tiekimo pakopą.
- ✓ Pakeitimas taikomas iš karto.


Temperatūros keitimas

Ijungę režimą galite tiesiogiai keisti temperatūrą.

- ▶ Valdymo ratuku pakeiskite temperatūrą.
- ✓ Temperatūra taikoma iš karto.

Kaitinimo būdo keitimas

Jei pakeisite kaitinimo būdą, bus atkurtos ir kitos nuostatos.

1. Nutraukite režimą paspausdami .
2. Paspauskite "Kaitinimo būdai".
3. Paspauskite pageidaujama kaitinimo būdą.
- ✓ Ekране pasirodo atitinkamai rekomenduojama temperatūra.

11.4 Po kiekvieno darbo su garais režimo

Po kiekvieno darbo režimo su garais prietaisas pumpuoja likusį vandenį atgal į vandens bakelį. Po to ištuštinkite ir išsausinkite vandens bakelį ir kamerą.

Vandens bakelio ištuštinimas

ĮSPĖJIMAS – Pavojus nusidenginti!


Prietaisui veikiant vandens bakelis gali įkaisti.

- ▶ Prietaisui nustojus veikti palaukite, kol vandens bakelis atvės.
- ▶ Išimkite vandens bakelį iš bakelio angos.

DĖMESIO!

Jei vandens bakelis bus džiovinamas karštoje kameroje, jis gali būti pažeistas.

- ▶ Vandens bakelio nedžiovininkite karštoje kameroje.
- ▶ Plaunamas indaplovėje vandens bakelis pažeidžiamas.
- ▶ Vandens bakelio neplaukite indaplovėje.
- ▶ Vandens bakelį valykite minkšta servetėle ir įprastu plovikliu.

1. Atidarykite valdymo skydelį paspausdami .
2. Išimkite vandens bakelį.
3. Atsargiai nuimkite vandens bakelio dangtelį.
4. Ištuštinkite vandens bakelį, išplaukite jį plovikliu ir kruopščiai išskalaukite švariu vandeniu.
5. Visas dalis nusauskite minkšta servetėle.
6. Sausai nuvalykite dangtelio sandariklį.
7. Išdžiovininkite vandens bakelį atidarę dangtelį.
8. Uždėkite dangtelį ant vandens bakelio ir prispauskite.
9. Įstatykite vandens bakelį ir uždarykite valdymo skydelį.


Kondensato vonelės džiovinimas

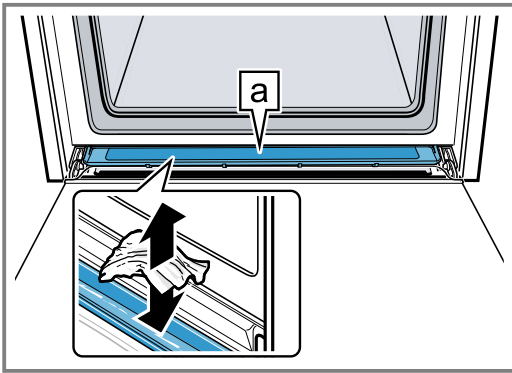
ĮSPĖJIMAS – Pavojus nusidenginti!

Naudojamas prietaisas įkaista.

- ▶ Prieš pradėdami valyti prietaisą, palaukite, kol jis atvės.

Reikalavimas. Kamera atvėsusi.

1. Atidarykite prietaiso dureles.
2. **Pastaba.**
Kondensato vonelė  yra po kamera.



Kondensato vonelėje **a** esantį vandenį sugerkite virtuvine servetėle ir atsargiai išvalykite.

Pastaba. Norėdami išvalyti kondensato vonelę, galite ją išmontuoti.

→ "Kondensato vonelės išėmimas", Psl. 32

Kameros džiovinimas

Baigę naudoti darbo režimą su garais, visada išdžiovinkite kamerą.

► Išsausinkite kamerą rankiniu būdu arba naudokite funkciją "Džiovinimas".

→ "Džiovinimas", Psl. 30

12 Įsmeigiamasis termometras

Patiekalą tiksliai paruošite į ruošiamą maistą įsmeigę įsmeigiamąjį termometrą ir prietaise nustatę vidaus temperatūrą. Ruošiamam maistui pasiekus nustatytą vidaus temperatūrą, prietaisas automatiškai nustoja kaisti.

12.1 Tinkami kaitinimo būdai naudojant įsmeigiamąjį termometrą

Naudojant įsmeigiamąjį termometrą tinkami tik tam tikri kaitinimo būdai.

Jei kameroje prijungėte įsmeigiamąjį termometrą, gali būti naudojami tik toliau nurodyti kaitinimo būdai.

- 4D karšto oro srautas
- Viršutinis / apatinis kaitinimas
- Ekonomiškasis karšto oro srautas
- Ekonomiškasis viršutinis / apatinis kaitinimas
- Kepimas griliu su oro recirkuliacijos funkcija
- Picos kepimo režimas
- Garinimas
- Atšviežinimas

12.2 Įsmeigiamojo termometro įstatymas

Naudokite pristatytą įsmeigiamąjį termometrą arba užsakykite tinkamą įsmeigiamąjį termometrą iš mūsų klientų aptarnavimo tarnybos.

ĮSPĖJIMAS – Elektros smūgio pavojus!

Naudojant netinkamą įsmeigiamąjį termometrą gali būti pažeista izoliacija.

- Naudokite tik šiam prietaisui skirtą įsmeigiamąjį termometrą.

DĖMESIO!

Antraip įsmeigiamasis termometras gali sugesti.

- Neprispauskite įsmeigiamojo termometro laido.
- Kad įsmeigiamasis termometras nebūtų pažeistas dėl per didelio karščio, tarp grilio kaitinimo elemento ir įsmeigiamojo termometro turi likti kelių centimetrų atstumas. Ruošiama mėsa gali pakilti.

1. Įsmeikite įsmeigiamąjį termometrą į ruošiamą maistą.

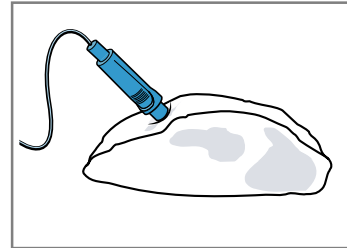
Įsmeigiamasis termometras turi tris matavimo taškus. Atkreipkite dėmesį, kad į ruošiamą maistą termometras būtų įsmeigtas bent iki vidurinio matavimo taško.

Ploni mėsos gabalėliai

Įsmeigiamąjį termometrą iš šono įsmeikite į striausią mėsos vietą.

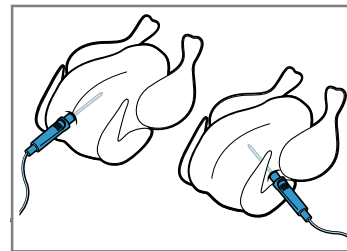
Stori mėsos gabalėliai

Įsmeigiamąjį termometrą smeikite į mėsą iš viršaus įstrižai iki galo.



Paukštie na

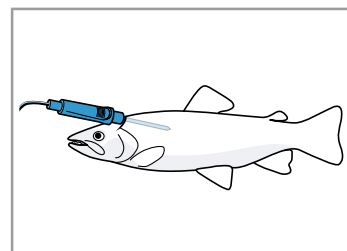
Įsmeigiamąjį termometrą iki galo įsmeikite į striausią paukščio krūtinėlės vietą. Atsižvelgdami į paukštienos savybes, įsmeigiamąjį termometrą smeikite skersai arba išilgai.



Apsukite paukštienos gabalą ir uždėkite ant grotelių krūtinėle žemyn.

Žuvis

Ruošdami visą žuvį, įsmeigiamąjį termometrą iki galo smeikite už žuvies galvos centrinio kaulo kryptimi.



Padėkite žuvį ant grotelių plaukimo padėtyje, kad jos nereikėtų vartyti, pvz., į žuvį įdėję perpjautą bulvę.

- Ruošiamą maistą su įsmeigtu įsmeigiamuoju termometru įdėkite į kamerą.
- Įsmeigiamojo termometro jungtį prijunkite prie lizdo kameros kairėje pusėje.

Pastabos

- Jei įsmeigiamąjį termometrą ištrauksite veikiant režimui, visos nuostatos bus atkurtos.
- Jei norite apversti ruošiamą maistą, įsmeigiamojo termometro neištraukite. Apvertę patikrinkite, ar įsmeigiamasis termometras įsmeigtas tinkamoje ruošiamo maisto vietoje.

12.3 Įsmeigiamojo termometro nustatymas

Įsmeigiamasis termometras matuoja ruošiamo maisto vidaus temperatūrą nuo 30 °C iki 99 °C.

Reikalavimai

- Ruošiamas maistas su įsmeigtu įsmeigiamuoju termometru įdėtas į kamerą.
 - Įsmeigiamasis termometras prijungtas kameroje.
- Paspauskite pageidaujimą kaitinimo būdą.
 - ✓ Kameros temperatūra ryškiai rodoma balta spalva.
 - Valdymo ratuku nustatykite kameros temperatūrą. Kameros temperatūrą nustatykite bent 10 °C aukštesnę nei vidaus temperatūra. Kameros temperatūra negali viršyti 250 °C.
 - Paspauskite "Vidaus temperatūra".
 - ✓ Vidaus temperatūra ryškiai rodoma balta spalva.
 - Valdymo ratuku nustatykite vidaus temperatūrą.
 - Įjungę kai kuriuos kaitinimo būdus galite nustatyti garų tiekimą.
 - "Garai", Psl. 16
 - Įjunkite režimą paspausdami .
 - ✓ Prietaisas pradeda kaisti.
 - ✓ Ekrane rodoma, kiek laiko šis režimas jau veikia, ir vidaus temperatūra.
 - ✓ Kairėje rodoma faktinė ruošiamo maisto vidaus temperatūra, dešinėje – nustatytoji, pvz., 15 °C / 75 °C. Faktinė vidaus temperatūra rodoma tik maistui įkaitus maždaug iki 10 °C. Vidaus temperatūrą rodo įkaitinimo linija.
 - ✓ Jei prietaisas susietas su Home Connect, rodoma numatoma ruošimo trukmė .
 - "Numatoma veikimo trukmė", Psl. 20
 - ✓ Kai patiekalas pagamintas, pasigirsta signalas. Prietaisas nebekaista. Ekrane rodoma faktinė vidaus temperatūra atitinka nustatytąją vidaus temperatūrą, pvz., 75 °C / 75 °C.
 - ⚠ ĮSPĖJIMAS – Pavojus nusideginti!**

Kamera, priedai ir įsmeigiamasis termometras labai įkaista.

 - ▶ Karštą priedą ir įsmeigiamąjį termometrą iš kameros visada imkite puodkėlėmis.

Kai pasiekama vidaus temperatūra, atlikite šiuos veiksmus:

 - Išjunkite prietaisą paspausdami .
 - Įsmeigiamąjį termometrą atjunkite nuo lizdo kameroje.
 - Ištraukite įsmeigiamąjį termometrą iš ruošiamo maisto ir išimkite iš kameros.

Patarimas. Ruošdami kai kuriuos patiekalus galite naudoti įsmeigiamąjį termometrą. Kai įsmeigiamasis termometras prijungtas, galėsite ruošti tik tuos patiekalus, kuriems galima naudoti įsmeigiamąjį termometrą.

Temperatūros keitimas

- Įjungus vidaus temperatūra ryškiai rodoma balta spalva. Vidaus temperatūrą galite keisti tiesiog valdymo ratuku.
- Norėdami pakeisti kameros temperatūrą, paspauskite "Temperatūra" ir pakeiskite kameros temperatūrą valdymo ratuku.

Kaitinimo būdo keitimas

Jei pakeisite kaitinimo būdą, bus atkurtos ir kitos nuostatos.

- Nutraukite režimą paspausdami .
- Paspauskite "Kaitinimo būdai".
- Paspauskite pageidaujimą kaitinimo būdą.
 - ✓ Ekrane pasirodo atitinkamai rekomenduojama temperatūra.

12.4 Numatoma veikimo trukmė

Jei prietaisas yra susietas su Home Connect, jis gali numatyti kepinų arba kepsnių kepimo trukmę. Pirmoji numatomo laiko vertė ekrane parodoma maždaug po 1 minutės. Numatomos trukmės vertė nuolat perskaičiuojama ir atnaujinama.

12.5 Įvairių maisto produktų vidaus temperatūra

Čia pateikiama įvairių maisto produktų vidaus temperatūra.

Orientacinės vertės priklauso nuo maisto produktų kokybės ir savybių. Nenaudokite šaldytų maisto produktų.

Paukštiena	Vidaus temperatūra, °C
Viščiukas	80 - 85
Vištos krūtinėlė	75 - 80
Antiena	80 - 85
Anties krūtinėlė, vidutiniškai iškeptą	55 - 60
Kalakutas	80 - 85
Kalakuto krūtinėlė	80 - 85
Žąsiena	80 - 90
Kiauliena	Vidaus temperatūra, °C
Kiaulienos sprandinė	85 - 90
Kiaulienos išpjova, vidutiniškai iškeptą	62 - 70
Kiaulienos nugarinė, gerai iškeptą	72 - 80
Jautiena	Vidaus temperatūra, °C
Jautienos filė arba jautienos pjaurusys pagal anglišką receptą	45 - 52
Jautienos išpjova arba jautienos pjaurusys, vidutiniškai iškeptas	55 - 62
Jautienos filė arba jautienos pjaurusys, gerai iškeptas	65 - 75

Veršiena	Vidaus temperatūra, °C
Veršienos kepsnys arba mentė, liesa	75 - 80
Veršienos kepsnys, mentė	75 - 80
Veršienos karka	85 - 90
Ēriena	Vidaus temperatūra, °C
Ēriuko koja, vidutiniškai iškepta	60 - 65
Ēriuko koja, gerai iškepta	70 - 80
Ērienos nugarinė, vidutiniškai iškepta	55 - 60

Žuvis	Vidaus temperatūra, °C
Visa žuvis	65 - 70
Žuvies filė	60 - 65
Kiti patiekalai	Vidaus temperatūra, °C
Maltos mėsos kepsnys, visos mėsos rūšys	80 - 90
Maisto pašildymas, atšviežinimas	65 - 75

13 Vedlys

Naudojant darbo režimą "Vedlys" prietaisas padės paruošti įvairius patiekalus ir automatiškai parinks optimalias nuostatas.

13.1 Indas

Paruošimo rezultatas priklauso nuo indo savybių ir dydžio.

Naudokite karščiui atsparų indą, tinkantį iki 300 °C temperatūrai. Geriausiai tinka indai, pagaminti iš stiklo arba stiklo keramikos. Kepsniai turėtų užimti apie 2/3 indo dugno.

Netinka indai iš šių medžiagų:

- šviesus blizgus aliuminis,
- neglazūruotas molis,
- plastikas arba plastikinės rankenos.

13.2 Patiekalų nuostatos


Kad patiekalai būtų paruošti optimaliai, prietaisas naudoja įvairias nuostatas.

Pastaba. Paruošimo rezultatas priklauso nuo maisto produkto kokybės ir savybių. Naudokite tik šviežius, geriausia – šaldytuvo temperatūros maisto produktus. Gamindami užšaldytą maistą naudokite tiesiai iš šaldiklio išimtus produktus.

Patarimai ir nuorodos dėl nuostatų

Nustačius patiekalą ekrane rodoma su šiuo patiekalu susijusi informacija, pvz.:

- tinkamas įstūmimo lygis,
- tinkamas priedas arba indas,
- įpilamo skysčio kiekis,
- apvertimo arba pamašymo laikas.
Kai pasiekiamas reikiamas laikas, pasigirsta signalas.

Norėdami atverti informaciją, spustelėkite "Patarimas" arba . Kai kurios nuorodos pasirodo automatiškai.

Programos

Programose nustatytas nekeičiamas kaitinimo būdas, temperatūra ir trukmė.

Kad patiekalas būtų paruoštas kuo geriau, reikia papildomai nustatyti svorį. Jei nenurodyta kitaip, nustatykite bendrą patiekalo svorį. Galite nustatyti tik numatytos ribos neviršijantį svorį.

Rekomenduojamos nuostatos

Rekomenduojamose nuostatose nustatytas nekeičiamas kaitinimo būdas. Kaitinimo būdas rodomas ekrane.

Galite reguliuoti iš anksto nustatytą temperatūrą ir trukmę.

Įsmeigiamasis termometras


Ruošdami tam tikrus patiekalus galite naudoti įsmeigiamąjį termometrą.

Kai įsmeigiamasis termometras įsmeigtas, galėsite rinktis tik tuos patiekalus, kuriems galima naudoti įsmeigiamąjį termometrą. Kiekvienam patiekalui nurodomas rekomenduojamas kaitinimo būdas, temperatūra ir vidaus temperatūra. Galite reguliuoti temperatūrą ir vidaus temperatūrą.

→ "*Įsmeigiamasis termometras*", Psl. 19

Kepimo jutiklis

Kai kuriuos patiekalus prietaisas automatiškai kepa naudodamas kepimo jutiklį.

Ekrane rodoma . Jokių papildomų nuostatų pasirinkti nereikia.

Atsižvelkite į informaciją apie kepimo jutiklį.

→ "*Patiekalai, ruošiami naudojant kepimo jutiklį*", Psl. 22

Garuose ruošiami patiekalai

Ruošiant kai kuriuos patiekalus prietaisas automatiškai aktyvina garų funkciją.

Atsižvelkite į informaciją apie garų funkciją.

→ "*Garai*", Psl. 16

13.3 Patiekalų apžvalga

Atvėrę darbo režimą prietaise matysite, kokius patiekalus galite ruošti.

Patiekalai suskirstyti pagal kategorijas ir maistą.

Kategorija	Maistas
Pyragai, duona	Pyragai Maži kepiniai Sausainiai Duona, bandelės Pikantiškas pyragas, pica, pyragas su įdaru

Kategorija	Maistas
Apkepai, suflė	Pikantiškas apkepas, šviežias, su troškintais priedais Lakštiniai, švieži Bulvių apkepėlė, iš žalių ingredientų, plokščia Saldus apkepas, šviežias Suflė porcijų formose
Užšaldyti produktai	Pica Apkepai Bulvių produktai Paukštiena, žuvis Daržovės
Paukštiena	Viščiukas Antis, žąsis Kalakutas
Mėsa	Kiauliena Jautiena Veršiena Ėriena Žvėriena Mėsos patiekalai
Žuvis	Žuvis, visa Žuvies filė Žuvies patiekalai Jūrų gėrybės
Priedai, daržovės	Daržovės Bulvės Ryžiai Grūdai Ankštinės daržovės Makaronai, kukuliai Kiaušiniai
Desertai, kompotas	Desertai, kompotas
Konservavimas, sulčių sunkimas, dezinfekavimas	Konservavimas Sulčių sunkimas Buteliukų dezinfekavimas
Atšviežinimas, pašildymas	Daržovės Menu Kepiniai Garnyrai
Maisto atitirpinimas	Vaisiai, daržovės

13.4 Patiekalai, ruošiami naudojant kepimo jutiklį

Jums pasirinkus patiekalą, kurį ruošiant gali būti naudojamas kepimo jutiklis, prietaisas kepimo procesą valdo visiškai automatiškai.

Kepimo jutiklis kontroliuoja kepimo procesą kameroje, o prietaisas automatiškai parenka nuostatas. Toliau nurodytus patiekalus prietaisas automatiškai kepa naudodamas kepimo jutiklį.

Kategorija	Maistas / patiekalai
Pyragai, duona	Pyragai <ul style="list-style-type: none"> Pyragas kepimo formoje Pyragas ant padėklo Plokščias trapios tešlos pyragas / plokščias pyragas Maži kepiniai <ul style="list-style-type: none"> Sluoksniuotos tešlos kepiniai Apskritos akytosios bandelės Mielinės tešlos kepiniai Pikantiškas pyragas, pica, pyragas su įdaru <ul style="list-style-type: none"> Pikantiškas pyragas, pyragas su įdaru Pica Plokščias trapios tešlos pyragas
Užšaldyti produktai	Bulvių produktai <ul style="list-style-type: none"> Bulvių produktai

Tinkamos kepimo formos

Patiekalas tinkamiausiai iškepa tamsiose metalinėse kepimo formose.

DĖMESIO!

Silikoninės formos arba plėvelės, dangčiai ir priedai su silikonu gali pažeisti kepimo jutiklį. Žalos gali būti padaryta ir tuomet, kai neaktyvus kepimo jutiklis.

- ▶ Nenaudokite silikoninių formų arba plėvelių, dangčių ir priedų su silikonu.
- ▶ Kameroje niekada nelaikykite daiktų iš silikono.

Numatoma veikimo trukmė

Jei prietaisas yra susietas su Home Connect, jis gali numatyti kepinių arba kepsnių kepimo trukmę. Pirmoji numatomo laiko vertė (☒) ekrane parodoma maždaug po 1 minutės. Numatomos trukmės vertė nuolat perskaičiuojama ir atnaujinama.


13.5 Patiekalo nuostatos

Savo prietaisu galėsite pasigaminti daug įvairių patiekalų. Naudodami valdymo ratuką galite peržiūrėti įvairius parinkčių sąrašus.



Pastaba. Įjungę nebegalėsite keisti patiekalo ir nuostatų ar funkcijos nutraukti.

Reikalavimas. Norint įjungti režimą, kamera turi būti visiškai atvėsusi.

1. Paspauskite menu.
2. Paspauskite "Vedlys".
3. Paspauskite pageidaujama kategoriją.
4. Paspauskite pageidaujama maistą.
5. Paspauskite pageidaujama patiekalą.
 - ✓ Patiekalo nuostatos rodomos ekrane.
 - ✓ Jei patiekalą galima ruošti naudojant kepimo jutiklio režimą, rodomos ne nuostatos, o nurodymas dėl kepimo jutiklio.
6. Jei reikia, pritaikykite nuostatas.
 - Ruošdami kai kuriuos patiekalus galite pritaikyti temperatūrą ir trukmę, kai kuriems kitiems patiekalams reikės įvesti patiekalo svorį. Kai įjungtas kepimo jutiklio režimas, prietaisas nuostatas valdo automatiškai.
 - Ruošdami kai kuriuos patiekalus galite nukelti pabaigos laiką.
 - "Pabaigos laiko nustatymas", Psl. 16




7. Norėdami gauti informacijos apie priedus ir įstūmimo lygius, paspauskite "Patarimas".
8. Įjunkite režimą paspausdami .

Pastaba. Kai prietaisas veikia kepimo jutiklio režimu, nedarinėkite jo durelių. Antraip kepimo rezultatas neatitiks lūkesčių, o kepimo jutiklio režimas nutrūks.

 - ✓ Prietaisas pradeda kaisti ir skaičiuojama trukmė.
 - ✓ Kai veikia kepimo jutiklio režimas, trukmė nerodoma. Ekrane rodoma, kiek laiko režimas jau veikia.
 - ✓ Jei jūsų prietaisas susietas su Home Connect, kepimo jutiklio režime rodoma numatoma trukmė . → "Numatoma veikimo trukmė", Psl. 22
 - ✓ Kai patiekalas pagamintas, pasigirsta signalas. Prietaisas nebekaista.
9. Trukmei pasibaigus galima atlikti šiuos veiksmus:
 - Jei norite išjungti signalą anksčiau, paspauskite bet kurį jutiklinį laukelį.
 - Ruošdami kai kuriuos patiekalus prireikus galite papildomai ruošti toliau. → "Papildomas maisto ruošimas", Psl. 23
 - Kai patiekalas baigiamas ruošti, išjunkite prietaisą paspausdami .

Papildomas maisto ruošimas

Ruošiant kai kuriuos patiekalus pasibaigus trukmei prietaisas leidžia ruošti toliau. Tolesnio ruošimo laikas neribojamas.


1. Jei nenorite ruošti toliau, paspauskite "Baigti" ir išjunkite prietaisą paspausdami .
2. Norėdami patiekalą ruošti toliau, paspauskite "Papildomas maisto ruošimas".
 - ✓ Ekrane rodoma trukmė.
3. Jei reikia, pakeiskite trukmę valdymo ratuku.
4. Įjunkite režimą paspausdami .
 - ✓ Prietaisas pradeda kaisti ir skaičiuojama trukmė.
 - ✓ Trukmei pasibaigus pasigirsta signalas. Prietaisas nebekaista. Ekrane vėl rodomas pranešimas apie ruošimo tąsą.
5. Trukmei pasibaigus galima atlikti šiuos veiksmus:
 - Jei norite išjungti signalą anksčiau, paspauskite bet kurį jutiklinį laukelį.
 - Jei norite dar kartą ruošti toliau, paspauskite "Papildomas maisto ruošimas".
 - Kai patiekalas baigiamas ruošti, paspauskite "Baigti" ir išjunkite prietaisą paspausdami .





14 Apsauga nuo vaikų

Užrakinkite prietaisą, kad vaikai netyčia jo neįjungtų ir nepakeistų nuostatų.

14.1 Apsaugos nuo vaikų aktyvinimas ir išjungimas

Apsaugą nuo vaikų galite aktyvinti ir pasyvinti ir kai prietaisas įjungtas, ir kai išjungtas.

1. Norėdami aktyvinti apsaugą nuo vaikų, apie 4 sekundes spauskite .

- ✓ Ekrane pasirodo patvirtinimo nuoroda.
- ✓ Valdymo skydelis užrakintas. Prietaisą galima išjungti tik paspaudus .
- ✓ Kai prietaisas įjungtas, šviečia . Kai prietaisas išjungtas,  nešviečia.
- 2. Norėdami pasyvinti apsaugą nuo vaikų, apie 4 sekundes spauskite .
- ✓ Ekrane pasirodo patvirtinimo nuoroda.

15 Šabo nuostata


Parinkę šabo nuostatą, galite nustatyti daugiausia 74 valandų trukmę. Nustačius viršutinį / apatinį kaitinimo elementą, patiekalai šiltai laikomi 85–140 °C temperatūroje; prietaiso įjungti ir išjungti nereikia.

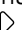

15.1 Šabo nuostatos įjungimas

Pastabos

- Jei prietaisui veikiant atidarysite prietaiso dureles, prietaisas nebekais. Kai prietaiso dureles uždarysite, jis kais toliau.
- Įjungę nebegalėsite keisti šabo nuostatos ar šios funkcijos nutraukti.

Reikalavimai

- Šabo nuostata aktyvinta pagrindinėse nuostatose. → "Pagrindinės nuostatos", Psl. 24
- Pasirinktas darbo režimas "Kaitinimo būdai" .


1. Paspauskite "Šabo nuostata". Jei reikiamo kaitinimo būdo jutikliniame ekrane nematyti, slinkite per parinkčių sąrašą sukdami valdymo ratuką.
 - ✓ Temperatūra ryškiai rodoma balta spalva.
2. Valdymo ratuku nustatykite temperatūrą.
3. Paspauskite "Trukmė".
4. Valdymo ratuku nustatykite trukmę. Pabaigos laiko nukelti negalima.
5. Įjunkite režimą paspausdami .
 - ✓ Prietaisas pradeda kaisti ir skaičiuojama trukmė.
6. Trukmei pasibaigus pasigirsta signalas. Trukmės vertė yra nulis. Prietaisas nustoja kaisti ir vėl veikia įprastai, kaip ir nepasirinkus šabo nuostatos.
 - Išjunkite prietaisą paspausdami .
 Maždaug po 10–20 minučių prietaisas išsijungia automatiškai.

16 Pagrindinės nuostatos

Jūs galite sureguliuoti prietaisą pagal savo poreikius.

16.1 Pagrindinių nuostatų apžvalga

Čia Jums pateikta visų pagrindinių nuostatų ir gamyklinių nuostatų apžvalga. Pagrindinės nuostatos priklauso nuo Jūsų prietaiso įrangos.

Pagrindinė nuostata	Parinktis
Kalba	Žr. parinktį prietaise.
Par. laik.	Paros laikas 24 val. formatu.
Vandens kietumas → "Prieš pradėdami naudoti pirmą kartą", Psl. 12	00 (suminkštintas) 01 (minkštas) 02 (vidutinis) 03 (kietas) 04 (labai kietas) ¹
„Home Connect“	Home Connect Nuostatos → "Home Connect ", Psl. 24
Gamyklinė nuostata	Atkurti Neatkurti ¹
Garso signalas	Maža trukmė (30 sekundžių) Vidutinė trukmė (1 minutė) ¹ Didelė trukmė (5 minutės)
Garsumas	5 pakopos
Mygtukų tonas	Ijungta Išjungta (paspaudus  , signalas neišjungiamas) ¹
Ekranų ryškumas	5 pakopos
Paros laiko indikatorius	Išjungta Skaitmeninis ¹ Analoginis
Apšvietimas	Veikiant režimui išjungta Veikiant režimui įjungta ¹
Veikimas įjungus	Pagrindinis meniu Kaitinimo būdai ¹ Garai Vedlys
Užtemdymas naktį	Išjungta ¹ Ijungta

¹ Gamyklinės nuostatos (gali skirtis, priklausomai nuo prietaiso tipo)

Pagrindinė nuostata	Parinktis
Prekės ženklo logo-tipas	Rodmenys ¹ Nerodyti
Ventiliatoriaus inercinio veikimo laikas	Rekomenduojamas ¹ Minimalus
Ištraukiamųjų bėgelių sistema	Neįrengta (naudojant rėmus ir viengubus bėgelius) ¹ Įrengta (naudojant dvigubus ir trigubus bėgelius)
Šabo nuostata	Ijungta Išjungta ¹

¹ Gamyklinės nuostatos (gali skirtis, priklausomai nuo prietaiso tipo)

16.2 Pagrindinių nuostatų keitimas

Reikalavimas. Prietaisas įjungtas.

1. Paspauskite meniu.
2. Paspauskite "Pagrindinės nuostatos".
3. Paspauskite pageidaujamą pagrindinę nuostatą ir pakeiskite valdymo ratuku.
Pasirinktą pagrindinę nuostatą nurodo tekstinio laukelio šone esantis raudonas stulpelis. Ekrane papildomai rodoma vertė.
4. Spausdami "Kitos nuostatos" pereikite pagrindines nuostatas ir prireikus jas pakeiskite valdymo ratuku.
5. Norėdami išsaugoti pakeitimus paspauskite meniu ir patvirtinkite paspausdami "Išsaugoti".

Pastaba. Nutrūkus elektros tiekimui, pakeistos pagrindinės nuostatos išsaugomos.

Pagrindinių nuostatų keitimo nutraukimas

- ▶ Paspauskite meniu ir patvirtinkite paspausdami "Neišsaugoti".
- ✓ Visi pakeitimai atmetami ir neišsaugomi.

16.3 Paros laiko nustatymas

Reikalavimas. Prietaisas įjungtas.

1. Paspauskite meniu.
2. Paspauskite "Pagrindinės nuostatos".
3. Paspauskite "Paros laikas".
4. Valdymo ratuku pakeiskite paros laiką.
5. Norėdami išsaugoti pakeitimus paspauskite meniu ir patvirtinkite paspausdami "Išsaugoti".

17 Home Connect

Šis prietaisas palaiko kompiuterinius tinklus. Kad galėtumėte valdyti funkcijas Home Connect programėle, pritaikyti pagrindines nuostatas arba stebėti esamą darbo būseną, susiekite savo prietaisą su mobiliuoju galiniu prietaisu.

Home Connect paslaugos teikiamos ne visose šalyse. Home Connect funkcijos prieinamumas priklauso nuo to, ar Home Connect paslaugos teikiamos jūsų šalyje. Daugiau informacijos apie tai rasite: www.home-connect.com.

Home Connect programėlė padės Jums, teikdama nurodymus per visą registravimosi procedūrą. Nustatykite vadovaudamiesi Home Connect programėlės instrukcijomis.

Patarimai

- Atkreipkite dėmesį į kartu pristatytus Home Connect dokumentus.
- Taip pat atkreipkite dėmesį į nurodymus Home Connect programėlėje.

Pastabos

- Perskaitykite šioje naudojimo instrukcijoje pateiktus saugos nurodymus ir užtikrinkite, kad jų būtų laikomasi ir tada, kai valdote prietaisą Home Connect programėle.
→ "Sauga", Psl. 2
- Pačiame prietaise atliekamiems valdymo veiksams visada teikiamas pirmumas. Tuo metu valdyti Home Connect programėle negalima.
- Kai veikia parengties režimu tinkle, Jūsų prietaisas vartoja maks. 2 W energijos.

17.1 Home Connect diegimas**Reikalavimai**

- Prietaisas prijungtas prie elektros tinklo ir įjungtas.
- Jūs turite mobilųjį įrenginį su įdiegta naujausia „iOS“ arba „Android“ operacinės sistemos versija, pvz., išmanųjį telefoną.
- Mobilusis įrenginys ir prietaisas yra Jūsų namų WLAN signalo zonoje.

17.2 Home Connect Nuostatos

Savo prietaiso pagrindinėse nuostatose galite pritaikyti Home Connect nuostatas ir tinklo nuostatas. Kokios nuostatos rodomos ekrane, priklauso nuo to, ar įdiegta Home Connect ir ar prietaisas prijungtas prie namų tinklo.

Pagrindinė nuostata	Galimos nuostatos	Paiškinimas
„WiFi“	Įjungimas Išjungimas	Kai aktyvintas „WiFi“, galite naudotis Home Connect. Prietaisas parengties režimu tinkle vartoja maks. 2 W.
Tinklas	Įjungti į tinklą Atsijungti nuo tinklo	Jei prietaisą atjungiate nuo tinklo, ištrinama visa tinklo informacija. Nuostata yra naudinga, jei turite naujus maršruto parinktuvo prieigos duomenis.
Susieti su programėle	–	Nuostata pradeda programėlės Home Connect susiejimą su prietaisu.
Nuotolinis valdymas	įjungta išjungta	Jei funkcija pasyvinama, programėlėje galite peržiūrėti tik prietaiso darbinę būseną. Jei funkcija aktyvinta, prietaisą galite paleisti ir valdyti nuotoliniu būdu.
Prietaiso informacija	–	Ekrane rodoma informacija apie tinklą arba apie prietaisą.

17.3 Prietaiso valdymas programėle Home Connect

Jei aktyvinta nuotolinė paleistis, programėle Home Connect galite prietaisą nustatyti ir paleisti nuotoliniu būdu.

Pastaba. Kai kuriuos darbo režimus galite įjungti tik orkaitėje.

Reikalavimai

- Prietaisas įjungtas.
- Prietaisas prijungtas prie namų tinklo ir susietas su programėle Home Connect.
- Kad būtų galima nustatyti prietaisą programėle Home Connect, turi būti įjungta pagrindinė nuostata „Nuotolinis valdymas“. Kai nuotolinė paleistis pasyvinama, programėlėje Home Connect rodomos tik prietaiso darbinės būsenos.

1. Spustelėkite menu.

1. Atsisiųsta Home Connect programėlė.



2. Atverkite programėlę Home Connect ir nuskaitykite toliau pateiktą QR kodą.



3. Vadovaukitės programėlės Home Connect instrukcijomis.

2. Spustelėkite „Nuotolinė paleistis“.

✓ Ekrane rodoma

3. Programėlėje Home Connect pasirinkite nuostatą ir nusiųskite į prietaisą.

Pastabos

- Jei per 15 minučių nuo nuotolinės paleisties aktyvinimo ar naudojimo pabaigos atidarysite prietaiso dureles, nuotolinė paleistis bus pasyvinama.
- Įjungus orkaitės režimą prietaisu, nuotolinė paleistis aktyvinama automatiškai. Nuostatas galite keisti programėle Home Connect arba paleisti naują programą.

17.4 Programinės įrangos atnaujinimas

Naudojant programinės įrangos naujinimo funkciją atnaujinama Jūsų prietaiso programinė įranga, pvz., ji optimizuojama, ištaisomos klaidos, įdiegiami saugai svarbūs naujiniai.

Tai galioja, jei esate registruotas Home Connect vartotojas, ši programėlė įdiegta jūsų mobiliajame įrenginyje ir prisijungta prie Home Connect serverio.

Kai tik atsiranda programinės įrangos naujinys, apie tai informuojama per programėlę Home Connect ir joje galite paleisti programinės įrangos naujinimą. Sėkmingai atsisiuntę galėsite paleisti naujinių diegimą programėlėje Home Connect, kai prisijungsite prie savo namų WLAN („Wi-Fi“). Apie sėkmingą įdiegimą informuojama programėlėje Home Connect.

Pastabos

- Kol vyksta parsisiuntimas, galite toliau naudotis savo prietaisu. Priklausomai nuo asmeninių programėlės nuostatų, programinės įrangos naujiniai gali būti atsiunčiami ir automatiškai.
- Gavus su sauga susijusių naujinių, rekomenduojama juos įdiegti kuo greičiau.
- Diegimas trunka keletą minučių. Vykstant diegimui negalite naudotis prietaisu.

17.5 Nuotolinė diagnozė

Naudodamasi nuotoline diagnoze, klientų aptarnavimo tarnyba gali prieiti prie Jūsų prietaiso, jeigu Jūs kreipėtės į ją su tokiu pageidavimu, Jūsų prietaisas yra su-

sietas su Home Connect serveriu ir nuotolinės diagnostikos paslauga yra teikiama toje šalyje, kurioje Jūs naudojate prietaisą.

Patarimas. Daugiau informacijos bei nuorodų dėl nuotolinės diagnostikos prieinamumo Jūsų šalyje rasite vietinio tinklalapio techninės priežiūros / pagalbos srityje: www.home-connect.com

17.6 Duomenų apsauga

Atkreipkite dėmesį į nuorodas dėl duomenų apsaugos. Jūsų prietaisui pirmą kartą užmezgus ryšį su prie interneto prijungtu namų kompiuteriniu tinklu, Jūsų prietaisas Home Connect serveriui perduoda tokių kategorijų duomenis (pradinė registracija):

- unikaliojo prietaiso žymą (kurią sudaro prietaiso kodas ir įmontuoto Wi-Fi komunikacijos modulio MAC adresas);
- Wi-Fi komunikacijos modulio saugos sertifikata (ryšiui apsaugoti informacinių technologijų prasme);
- aktualią Jūsų buitinio prietaiso programinės ir aparatinės įrangos versiją;
- jei atlikta, prieš tai buvusios atstatos į gamyklinius nuostatus būseną.

Ši pradinė registracija parengia Home Connect funkcijų naudojimui ir ją reikia atlikti tik tada, kai pirmą kartą norite naudotis Home Connect funkcijomis.

Pastaba. Atkreipkite dėmesį, kad Home Connect funkcijas galima naudoti tik kartu su Home Connect programėle. Informaciją apie duomenų apsaugą galite pasižiūrėti Home Connect programėlėje.

18 Valymas ir priežiūra

Kad jūsų prietaisas ilgai gerai veiktų, rūpestingai jį valykite ir prižiūrėkite.

18.1 Valymo priemonės

Kad nepažeistumėte skirtingų prietaiso paviršių, nenaudokite jokių netinkamų valymo priemonių.

⚠️ ĮSPĖJIMAS – Elektros smūgio pavojus!

Įsiskverbusi drėgmė gali sukelti elektros smūgį.

- ▶ Nevalykite prietaiso garu arba aukštu slėgiu valančiais įrenginiais.

DĖMESIO!

Netinkamos valymo priemonės gali pažeisti prietaiso paviršius.

- ▶ Nenaudokite aštrių arba šveičiamųjų valymo priemonių.
- ▶ Nenaudokite valymo priemonių, kurių sudėtyje yra daug alkoholio.
- ▶ Nenaudokite kietų šveičiamųjų pagalvėlių ar valymo kempinių.
- ▶ Nenaudokite jokių specialių valiklių, kurie prieš valant pašildomi.

Kameros valiklio įpylus į šiltą kamerą pažeidžiamas emalis.

- ▶ Niekada nepilkite orkaitės valiklio į šiltą kamerą.
- ▶ Prieš kitą įkaitinimą pašalinkite iš kameros ir nuo prietaiso durelių visus likučius.

Naujose kempinėse yra gamybos priemonių likučių.

- ▶ Naujas kempinines šluostes prieš naudodami kruopščiai išplaukite.

Tinkamos valymo priemonės

Naudokite tik tokias valymo priemones, kurios tinka įvairiems prietaiso paviršiams.

Vadovaukitės prietaiso valymo instrukcija.

→ "Prietaiso valymas", Psl. 28

Priekinė prietaiso dalis

Paviršius	Tinkamos valymo priemonės	Patarimai
Nerūdijantysis plienas	<ul style="list-style-type: none"> ▪ Karštas plovimo šarmas ▪ Speciali nerūdijančiojo plieno priežiūros priemonė šiltiems paviršiams 	Siekdami išvengti rūdijimo, nuo nerūdijančiojo plieno paviršių iškart pašalinkite kalkių, riebalų, krakmolo ir baltymų dėmes. Užtepkite ploną nerūdijančiojo plieno priežiūros priemonės sluoksnį.
Plastikas arba lakuoti paviršiai pvz., valdymo skydelis	<ul style="list-style-type: none"> ▪ Karštas plovimo šarmas 	Nenaudokite stiklo valiklio arba stiklo grandiklio. Siekdami išvengti nepašalinamų dėmių, iškart pašalinkite ant paviršių patekusių kalkių šalinimo priemonę.

Prietaiso durelės

Sritis	Tinkamos valymo priemonės	Patarimai
Durelių stiklai	<ul style="list-style-type: none"> ▪ Karštas plovimo šarmas 	Nenaudokite stiklo grandiklio ar nerūdijančiojo plieno spiralės. Patarimas. Norėdami išvalyti kruopščiai, galite išmontuoti prietaiso durelių stiklus. → "Prietaiso durelės", Psl. 31
Durelių dangtis	<ul style="list-style-type: none"> ▪ Iš nerūdijančiojo plieno: Nerūdijančiojo plieno valiklis ▪ Iš plastiko: Karštas plovimo šarmas 	Nenaudokite stiklo valiklio arba stiklo grandiklio. Nenaudokite nerūdijančiojo plieno priežiūros priemonių. Patarimas. Norėdami kruopščiai išvalyti prietaiso dangtį, nuimkite jį. → "Prietaiso durelės", Psl. 31
Durelių vidinis rėmas iš nerūdijančiojo plieno	Nerūdijančiojo plieno valiklis	Nerūdijančiojo plieno valikliu galima pašalinti spalvos pakitimus. Nenaudokite nerūdijančiojo plieno priežiūros priemonių.
Durelių rankena	<ul style="list-style-type: none"> ▪ Karštas plovimo šarmas 	Siekdami išvengti nepašalinamų dėmių, iškart pašalinkite ant paviršių patekusių kalkių šalinimo priemonę.
Durelių sandariklis	<ul style="list-style-type: none"> ▪ Karštas plovimo šarmas 	Neišimkite ir nešveiskite.

Kamera

Sritis	Tinkamos valymo priemonės	Patarimai
Emaliuoti paviršiai	<ul style="list-style-type: none"> ▪ Karštas plovimo šarmas ▪ Acto tirpalas ▪ Orkaičių valiklis 	Stipriai prilipusius nešvarumus pamirkykite ir nuvalykite šepetėliu ar nerūdijančiojo plieno spirale. Išvalę kamerą palikite prietaiso dureles atviras, kad kamera išdžiūtų. Pastabos <ul style="list-style-type: none"> ▪ Labai aukštoje temperatūroje emalis gali sudegti, todėl gali atsirasti nedidelių spalvos pakitimų. Tai neturi jokios įtakos prietaiso veikimui. ▪ Plonų padėklų kraštų neįmanoma visiškai padengti emaliu, todėl jie gali būti šiurkštūs. Tai nekenkia apsaugai nuo rūdijimo. ▪ Maisto produktų likučiai ant emaliuotų paviršių palieka baltas apnašas. Šios apnašos sveikatai nekenkia. Tai neturi jokios įtakos prietaiso veikimui. Apnašas galite pašalinti citrinų sultimis.
Savaime išsivalantys paviršiai	–	Vadovaukitės savaime išsivalančių paviršių instrukcija. → "Savaime išsivalančių kamerų paviršių valymas", Psl. 28
Orkaitės lemputės stiklinis dangtelis	<ul style="list-style-type: none"> ▪ Karštas plovimo šarmas 	Jei orkaitė labai nešvari, naudokite orkaičių valiklį.
Rėmas	<ul style="list-style-type: none"> ▪ Karštas plovimo šarmas 	Stipriai prilipusius nešvarumus pamirkykite ir nuvalykite šepetėliu ar nerūdijančiojo plieno spirale. Pastaba. Norėdami išvalyti kruopščiai, iškabinkite rėmą. → "Rėmas", Psl. 31

Sritis	Tinkamos valymo priemonės	Patarimai
Ištraukiamųjų bėgelių sistema	<ul style="list-style-type: none"> ▪ Karštas plovimo šarmas 	<p>Didelius nešvarumus išvalykite šepetėliu. Kad nenuvalytumėte tepalo, ištraukiamuosius bėgelius valykite jų neištraukę. Neplaukite indaplovėje.</p> <p>Pastaba. Norėdami išvalyti kruopščiai, iškabinkite ištraukiamųjų bėgelių sistemą. → "Rėmas", Psl. 31</p>
Priedai	<ul style="list-style-type: none"> ▪ Karštas plovimo šarmas ▪ Orkaičių valiklis 	<p>Stipriai prilipusius nešvarumus pamirkykite ir nuvalykite šepetėliu ar nerūdijančiojo plieno spirale. Emaliuotus priedus galima plauti indaplovėje. Garinimo padėkluose iš nerūdijančiojo plieno nenaudokite nerūdijančiojo plieno spiralės. Garinimo padėkluose susikaupusius maisto produktų, kuriuose yra krakmolo (pvz., ryžių), likučius šalinkite vandeniu su actu.</p>
Vandens bakelis	<ul style="list-style-type: none"> ▪ Karštas plovimo šarmas 	<p>Ploviklio likučius po valymo kruopščiai nuvalykite švriu vandeniu. Kad išvalytas vandens bakelis išdžiūtų, palikite vandens bakelio dangtelį atidarytą. Nusausinkite dangtelio sandariklį. Neplaukite indaplovėje.</p>
Įsmeigiamasis termometras	<ul style="list-style-type: none"> ▪ Karštas ploviklio tirpalas 	<p>Didelius nešvarumus nuvalykite šepetėliu. Neplaukite indaplovėje.</p>

18.2 Prietaiso valymas

Kad nepažeistumėte prietaiso, valykite jį tik taip, kaip nurodyta, ir naudodami tinkamas valymo priemones.

⚠ ĮSPĖJIMAS – Pavojus nusideginti!

Kai naudojamas, prietaisas ir prie jo besiliečiančios dalys įkaista.

- ▶ Rekomenduojama būti atsargiems ir stengtis neliesti kaitinimo elementų.
- ▶ Maži, jaunesni nei 8 metų vaikai turi laikytis atokiai.

⚠ ĮSPĖJIMAS – Gaisro pavojus!

Likę maisto likučiai, riebalai ir kepsnių sultys gali užsidegti.

- ▶ Prieš naudodami iš orkaitės, nuo kaitinimo elementų ir priedų pašalinkite stambiausius nešvarumus.

Reikalavimas. Perskaitykite valymo priemonių naudojimo nurodymus.

→ "Valymo priemonės", Psl. 26

1. Prietaisą valykite karštu šarmo tirpalu ir plovimo servetėle.

- Kai kuriems paviršiams galima naudoti ir kitas valymo priemones.

→ "Tinkamos valymo priemonės", Psl. 26

2. Nusausinkite minkšta servetėle.

18.3 Savaimė išsivalančių kameros paviršių valymas

Kameros galinė sienelė, viršutinė dalis ir šoninės sienelės išsivalo savaime, o jų paviršius yra šiurkštus.

DĖMESIO!

Jei savaimė išsivalančių paviršių nevalysite reguliariai, šie plotai gali būti pažeisti.

- ▶ Jei ant savaimė išsivalančių paviršių matyti dėmių, išvalykite kamerą įjungę valymo funkciją.
- ▶ Ekrane pasirodžius raginimui išvalyti, įjunkite kameros valymo funkciją.
- ▶ Nenaudokite orkaičių valiklių ar šveičiamųjų valymo priemonių. Jei ant šių paviršių netikėtai patektų orkaičių valiklio, nedelsdami nuvalykite savaimė išsivalančius plotus vandeniu ir nusausinkite plovimo servetėle. Netrinkite.
- ▶ Naudokite valymo funkciją.
→ "Valymo funkcija „EcoClean“", Psl. 28

19 Valymo funkcija „EcoClean“

Valymo funkciją "„EcoClean“" įjunkite reguliariai, kad savaimė išsivalantys paviršiai neprarastų savaiminio valymosi savybės ir nebūtų pažeisti.

Savaime išsivalantys kameros paviršiai padengti akytu matiniu keraminiu sluoksniu. Jų paviršius yra šiurkštus. Prietaisui veikiant, ant savaimė išsivalančių paviršių susikaupia kepant mėsą ir grilio patiekalus tyškančių tiškaly, bet jie vėliau savaimė išvalomi. Savaime išsivalantys paviršiai:

- Galinė sienelė
- Viršutinė dalis
- Šoninės sienelės

DĖMESIO!

Jei savaimė išsivalančių paviršių nevalysite reguliariai, šie plotai gali būti pažeisti.

- ▶ Jei ant savaimė išsivalančių paviršių matyti dėmių, išvalykite kamerą įjungę valymo funkciją.
- ▶ Ekrane pasirodžius raginimui išvalyti, įjunkite kameros valymo funkciją.
- ▶ Nenaudokite orkaičių valiklių ar šveičiamųjų valymo priemonių. Jei ant šių paviršių netikėtai patektų orkaičių valiklio, nedelsdami nuvalykite savaimė išsivalančius plotus vandeniu ir nusausinkite plovimo servetėle. Netrinkite.

19.1 Valymo rekomendacija

Prietaisas užfiksuoja prietaiso veikimo režimą, trukmę ir prireikus rekomenduoja įjungti valymo funkciją.

Jums įjungus prietaisą, ekrane pateikiamas nurodymas naudoti valymo funkciją. Kaip įmanoma greičiau paleiskite valymo funkciją.

Prietaisą galite naudoti įprastai. Tačiau valymo nurodymas ekrane rodomas tol, kol pasibaigia valymo funkcija.

Pastaba. Prietaisui užsiteršus anksčiau, pvz., jei ruošėte riebią paukštieną ar kepsnius, arba ant savai-
me išsivalančių paviršių atsiradus dėmių, nelaukite, kol ekrane bus pateiktas nurodymas įjungti valymo funkciją. Kuo dažniau naudosite valymo funkciją, tuo ilgiau savai-
me išsivalantys paviršiai nepraras savaiminio valymo-
mosi savybės.

19.2 Prietaiso paruošimas valymo funkcijai

Kruopščiai paruoškite prietaisą valymo procedūrai – tik tuomet jis bus išvalytas tinkamai.

DĖMESIO!

Ant savai-
me išsivalančių paviršių patekęs orkaičių valiklis pažeidžia paviršius.

- ▶ Savai-
me išsivalančių paviršių nevalykite orkaičių va-
likliu. Jei ant šių paviršių vis dėlto patektų orkaičių
valiklio, nedelsdami nuplaukite vandeniu ir nuvaly-
kite vandenį sugeriančia servetėle. Netrinkite ir ne-
naudokite šveičiamųjų pagalbinių valymo priemonių.

1. Iš kameros išimkite priedus ir indus.
2. Iškabinkite ir išimkite iš kameros rėmą.
→ "Rėmas", Psl. 31
3. Plovimo šarmu ir minkšta šluoste pašalinkite stam-
besnius nešvarumus:
 - nuo kameros dugno;
 - nuo prietaiso durelių vidinės dalies;
 - nuo orkaitės lemputės stiklinio dangtelio.
 Taip išvengsite nepašalinamų dėmių.
4. Ištuštinkite kamerą. Kamera turi būti tuščia.

19.3 Valymo funkcijos nustatymas

Kol veikia valymo funkcija, vėdinkite virtuvę.

⚠ ĮSPĖJIMAS – Pavojus nusideginti!

⚠ Veikiant valymo funkcijai, prietaiso išorė labai įkaista.

- ▶ Nelieskite prietaiso durelių.
- ▶ Palaukite, kol prietaisas atvės.
- ▶ Pasirūpinkite, kad vaikai laikytųsi saugiu atstumu.

Reikalavimas. → "Prietaiso paruošimas valymo funkcijai", Psl. 29.

1. Paspauskite menu.
2. Paspauskite "Valymas".
3. Paspauskite "„EcoClean“".
- ✓ Ekrane rodoma trukmė. 1 valandos trukmės keisti negalima.
4. Įjunkite režimą paspausdami ↵.

Pastaba. Veikiant valymo funkcijai nedarinėkite prietaiso durelių. Antraip valymo rezultatas neatitiks lūkesčių, o režimas bus nutrauktas.

- ✓ Įsijungia valymo funkcija ir skaičiuojama trukmė. Įkaitinimo linija nerodoma.
- ✓ Valymo funkcijai pasibaigus pasigirsta signalas, o ekrane rodomas nulinės trukmės rodmuo.
- 5. Išjunkite prietaisą paspausdami ⏻.
- 6. → "Prietaiso valymas pasibaigus valymo funkcijai", Psl. 29.

19.4 Prietaiso valymas pasibaigus valymo funkcijai

1. Palaukite, kol prietaisas atvės.
2. Išvalykite kamerą drėgna šluoste.

Pastaba. Ant savai-
me išsivalančių paviršių gali atsirasti dėmių. Maisto produktuose esančio cukraus ir kiaušinių baltymų dėmės nenusivalo ir prilimpa prie paviršių. Rausvų dėmių atsiranda dėl sūrių maisto produktų, tačiau tai ne rūdys. Šios dėmės sveikatai nekenkia. Dėmės netrukdo išsivalyti savai-
me išsivalantiems paviršiams.

3. Įkabinkite rėmą.
→ "Rėmas", Psl. 31

20 Pagalbinė valymo programa

Pagalbinė valymo programa – greitas būdas išvalyti kamerą tarp maisto ruošimų. Pagalbinė valymo programa suminkština nešvarumus garindama plovimo tirpalą. Vėliau nešvarumus tampa lengviau nuvalyti.

20.1 Pagalbinės valymo programos nustatymas

⚠ ĮSPĖJIMAS – Nusiplikimo pavojus!

Dėl vandens karštoje orkaitėje gali susidaryti karštų vandens garų.

- ▶ Niekada nepilkite vandens į karštą kamerą.

Reikalavimas. Kamera turi būti visiškai atvėsusi.

1. Išimkite iš kameros priedus.
2. 0,4 litro vandens sumaišykite su vienu lašeliu ploviklio ir išpilkite ant kameros dugno.

Nenaudokite distiliuoto vandens.

3. Pasirinkite darbo režimą "Kaitinimo būdai".
4. Nustatykite kaitinimo apatiniu kaitinimo elementu □ būdą.
5. Valdymo ratuku nustatykite 80 °C temperatūrą.
6. Paspauskite "Trukmė".
7. Valdymo ratuku nustatykite 4 minučių trukmę.
8. Įjunkite režimą paspausdami ↵.
- ✓ Prietaisas pradeda kaisti ir skaičiuojama trukmė.
- ✓ Trukmei pasibaigus pasigirsta signalas. Ekrane rodoma nulinė trukmė.
9. Išjunkite prietaisą paspausdami ⏻ ir apie 20 minučių palaukite, kol kamera atvės.

20.2 Papildomas kameros valymas

DĖMESIO!

Dėl ilgalaikės drėgmės kameroje prasideda korozija.

- ▶ Pasibaigus pagalbinei valymo programai išvalykite ir kruopščiai išsausinkite kamerą.

Reikalavimas. Kamera atvėrusi.

1. Atidarykite prietaiso dureles ir vandens likučius iššluostykite drėgmę sugeriančia šluoste.

2. Kameros lygius paviršius valykite šluoste arba minkštu šepetėliu. Sunkiai nuvalomus nešvarumus pašalinkite nerūdijančiojo plieno šveistuku.
3. Kalkių dėmių krašteliu nuvalykite actu suvilgyta šluoste. Tada nuplaukite švriu vandeniu ir kruopščiai nusauskite minkšta šluoste, taip pat po durelių sandarikliu.
4. Kad kamera išdžiūtų, apie 1 valandą palikite prietaiso dureles šiek tiek praviras (apie 30°).

21 Kalkių šalinimas

Kad prietaisas ilgai veiktų tinkamai, reikia reguliariai šalinti kalkes.

Kalkių šalinimo dažnumas priklauso nuo to, ar dažnai naudojamas darbo režimas su garais, ir nuo vandens kietumo. Prietaisas iš karto parodys, kai liks 5 ar mažiau darbo režimų su garais. Jei nepašalinsite kalkių, nebegalėsite nustatyti darbo režimo su garais.

Kalkės šalinamos keliais etapais, tai trunka apie 70–95 minutes.

- Kalkių šalinimas (apie 55–70 minučių).
- Pirmasis skalavimo etapas (apie 9–12 minučių)
- Antrasis skalavimo etapas (apie 9–12 minučių)

Higienos sumetimais kalkių šalinimas turi būti atliktas iki galo.

Jei kalkių šalinimą nutrauksite, negalėsite nustatyti jokio darbo režimo. Kad prietaisas vėl būtų parengtas naudoti, atlikite 2 skalavimo etapus.

21.1 Pasiruošimas šalinti kalkes

DĖMESIO!

Kalkių šalinimo poveikio laikas yra nurodytas pagal mūsų rekomenduojamas skystas kalkių šalinimo priemones. Kitos kalkių šalinimo priemonės gali sugadinti prietaisą.

- ▶ Kalkės šalinkite tik mūsų rekomenduojamomis skystomis kalkių šalinimo priemonėmis.

Ant valdymo skydelio ar kitų jautrių paviršių patekęs kalkių šalinimo tirpalas juos pažeidžia.

- ▶ Kalkių šalinimo tirpalą nedelsdami nuplaukite vandeniui.

1. Sumaišykite kalkių šalinimo mišinį:
 - 200 ml skystos kalkių šalinimo priemonės;
 - 400 ml vandens.
2. Atidarykite valdymo skydelį.

3. Išimkite vandens bakelį ir į jį įpilkite kalkių šalinimo tirpalo.
4. Įstumkite vandens bakelį su kalkių šalinimo tirpalu.
5. Uždarykite valdymo skydelį.

21.2 Kalkių šalinimo nustatymas

Reikalavimas. → "Pasiruošimas šalinti kalkes", Psl. 30

1. Paspauskite menu.
2. Paspauskite "Valymas".
3. Paspauskite "Kalkių šalinimas".
 - ✓ Ekране rodoma trukmė. Trukmės keisti negalima.
4. Įjunkite režimą paspausdami ↵.
 - ✓ Įsijungia kalkių šalinimo funkcija ir skaičiuojama trukmė.
 - ✓ Pasibaigus pirmajai kalkių šalinimo daliai, pasigirsta signalas. Prietaise pateikiamas raginimas skalauti antrą kartą.
5. Norėdami išskalauti prietaisą, prieš kiekvieną skalavimo etapą atlikite šiuos veiksmus:
 - Atidarykite valdymo skydelį ir išimkite vandens bakelį.
 - Kruopščiai išskalaukite vandens bakelį ir pripilkite į jį vandens.
 - Įstumkite vandens bakelį ir uždarykite valdymo skydelį.
 - Paleiskite skalavimą paspausdami ↵.
 - ✓ Pasibaigus skalavimo etapui, pasigirsta signalas.
6. Pasibaigus antrajam skalavimo etapui, atlikite šiuos veiksmus:
 - Ištuštinkite ir išdžiovinkite vandens bakelį. → "Vandens bakelio ištuštinimas", Psl. 18
 - Išjunkite prietaisą paspausdami ⓪.
 - ✓ Kalkės pašalintos ir prietaisas vėl paruoštas naudoti.

22 Džiovinimas

Norėdami pašalinti susikaupusią drėgmę, baigę naudoti išvalykite kamerą.

DĖMESIO!

Jei naudojant prietaisą nustatoma aukštesnė nei 120 °C temperatūra, ant kameros dugno susikaupęs vanduo pažeidžia emalį.

- ▶ Jei ant kameros dugno yra vandens, nepradėkite naudoti.
- ▶ Prieš naudodami nuvalykite vandenį nuo kameros dugno.

22.1 Kameros džiovinimas

Kamerą galite išsausinti šluostydami rankomis arba naudoti funkciją "Džiovinimas".

1. Palaukite, kol prietaisas atvės.
2. Išvalykite iš kameros nešvarumus.
3. Išvalykite kameroje susikaupusį vandenį.
4. Išdžiovinkite kamerą.
 - Kad kamera išdžiūtų, maždaug 1 valandai palikite prietaiso dureles atviras.

- Norėdami naudoti funkciją "Džiovinimas", nustatykite "Džiovinimas".
→ "Džiovinimo funkcijos nustatymas", Psl. 31

Džiovinimo funkcijos nustatymas

Reikalavimas. → "Kameros džiovinimas", Psl. 30

1. Paspauskite menu.
2. Paspauskite "Valymas".

3. Paspauskite "Džiovinimas".
- ✓ Ekrane rodoma trukmė. Trukmės keisti negalima.
4. Įjunkite režimą paspausdami ∇ .
- ✓ Įsijungia džiovinimo funkcija ir skaičiuojama trukmė.
- ✓ Pasibaigus džiovinimo funkcijai pasigirsta signalas, o ekrane rodomas nulinės trukmės rodmuo.
5. Išjunkite prietaisą paspausdami $\textcircled{1}$.
6. Norėdami visiškai išdžiovinti kamerą, 1–2 minutes palikite prietaiso dureles atviras.

23 Rėmas

Norėdami kruopščiai išvalyti rėmą ir kamerą arba pa-keisti rėmą, galite jį iškabinti.

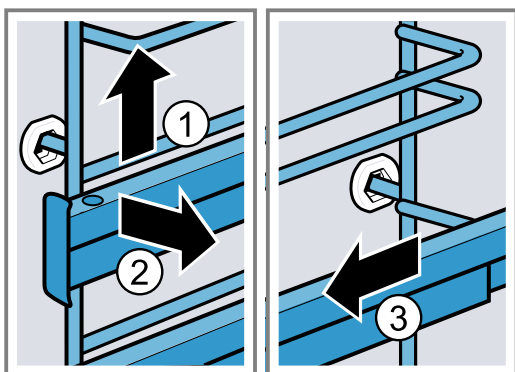
23.1 Rėmo iškabinimas

⚠ ĮSPĖJIMAS – Pavojus nusideginti!

Rėmas labai įkaista

- ▶ Niekada nelieskite karšto rėmo.
- ▶ Visada palaukite, kol prietaisas atvės.
- ▶ Pasirūpinkite, kad vaikai laikytųsi saugiu atstumu.

1. Šiek tiek kilstelėkite rėmo priekį $\textcircled{1}$ ir iškabinkite $\textcircled{2}$.
2. Patraukite rėmą į priekį $\textcircled{3}$ ir išimkite.

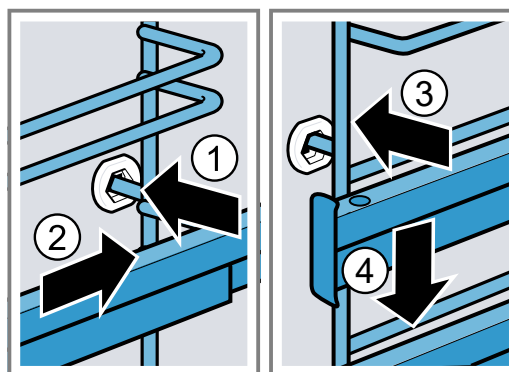


3. Nuvalykite rėmą.
→ "Valymo priemonės", Psl. 26

23.2 Rėmo įkabinimas

Pastabos

- Išlygiuokite rėmą dešinėje arba kairėje pusėje.
 - Naudodami ištraukiamuosius bėgelius atkreipkite dėmesį, kad juos galima ištraukti į priekį.
1. Stumkite rėmą į galinę ertmę $\textcircled{1}$, kol priglus prie kameros sienelės, ir spustelėkite pirmyn $\textcircled{2}$.
 2. Stumkite rėmą į priekinę ertmę $\textcircled{3}$, kol priglus prie kameros sienelės, ir spustelėkite žemyn $\textcircled{4}$.



24 Prietaiso durelės

Norėdami kruopščiai išvalyti prietaiso dureles, galite jas išmontuoti.

24.1 Prietaiso durelių iškabinimas

⚠ ĮSPĖJIMAS – Sužeidimų pavojus!

Vidinių prietaiso durelių dalių briaunos gali būti aštrios.

- ▶ Mūvėkite apsaugines pirštines.
- Atidarant ir uždarant prietaiso dureles judantys lankstai gali prispausti.
- ▶ Nelieskite lankstų srities.

1. Iki galo atidarykite prietaiso dureles.

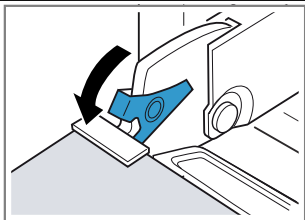
2. ⚠️ ĮSPĖJIMAS – Sužeidimų pavojus!

Kai lankstai neužfiksuoti, jie gali užsilenkti didele jėga.

- ▶ Stebėkite, kad blokavimo svirtys visada būtų iki galo užlenktos, o iškabinant prietaiso dureles – iki galo atlenktos.

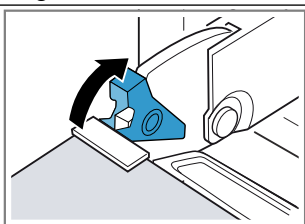
Atlenkite kairiojo ir dešiniojo lankstų blokavimo svirtis.

Blokavimo svirtis atlenkta



Lankstas užfiksuotas ir negali užsilenkti.

Blokavimo svirtis užlenkta



Prietaiso durelės užfiksuotos ir jų negalima iškabinti.

- ✓ Blokavimo svirtys atlenktos. Lankstai užfiksuoti ir negali užsilenkti.

3. Iki galo uždarykite prietaiso dureles ①. Tvirtai suimkite prietaiso dureles abiem rankomis kairėje ir dešinėje pusėse ir ištraukite keldami į viršų ②.

4. Atsargiai padėkite prietaiso dureles ant lygaus paviršiaus.

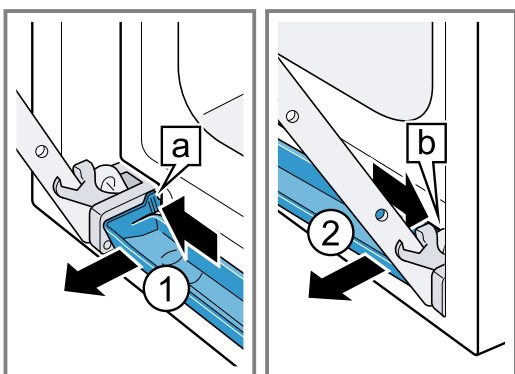
Kondensato vonelės išėmimas

Pastabos

- Išvalykite kondensato vonelę kiekvieną kartą, kai baigiate naudoti darbo režimą su garų funkcija arba kai ją išimate.
- Neplaukite kondensato vonelės indaplovėje.

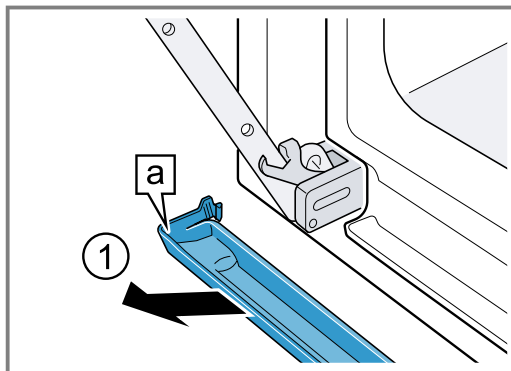
Reikalavimas. Prietaiso durelės turi būti išmontuotos.

1. Spauskite spaudžiamąjį paviršių [a] kairėje pusėje ①, kol atsifiksuos kabliukas.
2. Spauskite spaudžiamąjį paviršių [b] dešinėje pusėje ②, kol atsifiksuos kabliukas.



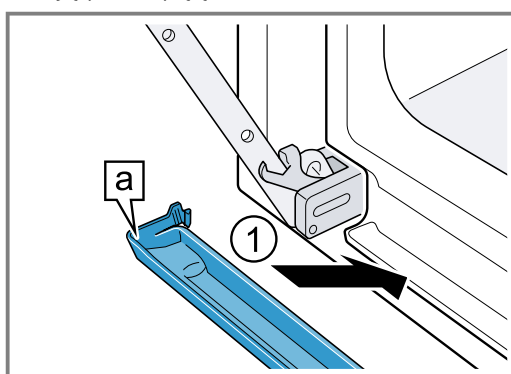
3. Šiek tiek pakreipkite kondensato vonelę į priekį, kol atsifiksuos apatinis tvirtinimo kabliukas.

4. Suimkite kondensato vonelę [a] abiem rankomis ir išimkite įstrižai traukdami į viršų ①.

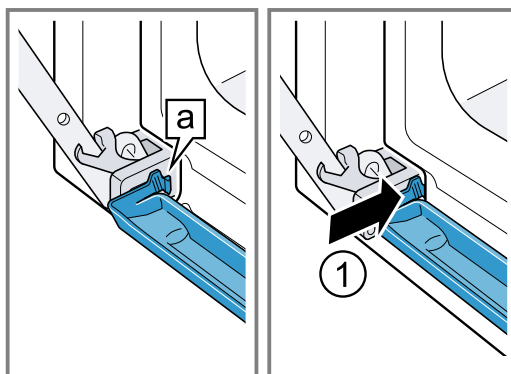


Kondensato vonelės įdėjimas

1. Suėmę kondensato vonelę [a] abiem rankomis, įdėkite ją pakreipę įstrižai ①.



2. Kairėje ir dešinėje pusėse esančiuose plyšiuose užfiksuokite kondensato vonelės kabliukus [a] ①.



3. Spauskite kondensato vonelę, kol kabliukai užsifiksuos dešinėje ir kairėje pusėse ir apačioje.

- ✓ Įdėta kondensato vonelė yra horizontalioje padėtyje.

24.2 Prietaiso durelių įkabinimas

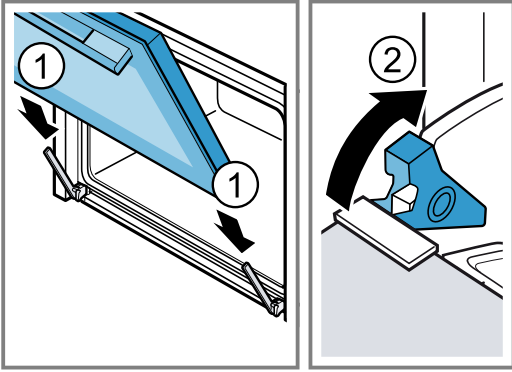
⚠️ ĮSPĖJIMAS – Sužeidimų pavojus!

Atidarant ir uždarant prietaiso dureles judantys lankstai gali prispausti.

- ▶ Nelieskite lankstų srities.
- Kai lankstai neužfiksuoti, jie gali užsilenkti didele jėga.
- ▶ Stebėkite, kad blokavimo svirtys visada būtų iki galo užlenktos, o iškabinant prietaiso dureles – iki galo atlenktos.

1. Tiesiai stumkite prietaiso dureles ant abiejų lankstų ①. Prietaiso dureles įstumkite iki galo.
2. Iki galo atidarykite prietaiso dureles.

3. Užlenkite kairiojo ir dešiniojo lankstų blokavimo svirtis ②.



- ✓ Blokavimo svirtys užlenktos. Prietaiso durelės užfiksuotos ir jų negalima iškabinti.

4. Uždarykite prietaiso dureles.

24.3 Durelių stiklų išmontavimas

⚠ ĮSPĖJIMAS – Sužeidimų pavojus!

Atidarant ir uždarant prietaiso dureles judantys lankstai gali prispausti.

- ▶ Nelieskite lankstų srities.

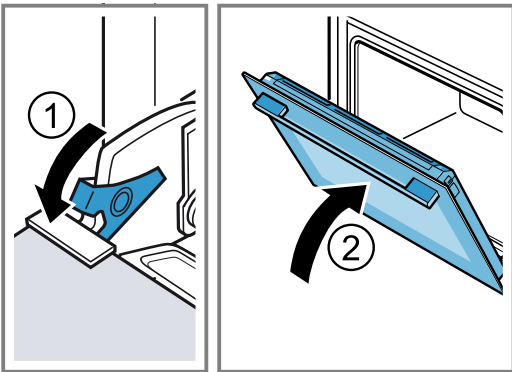
Vidinių prietaiso durelių dalių briaunos gali būti aštrios.

- ▶ Mūvėkite apsaugines pirštines.

1. Iki galo atidarykite prietaiso dureles.
2. Atlenkite kairiojo ir dešiniojo lankstų blokavimo svirtis ①.

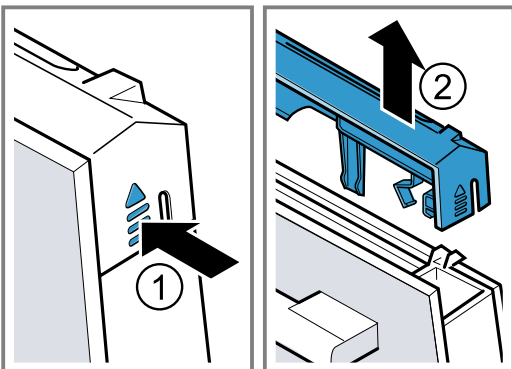
- ✓ Blokavimo svirtys atlenktos. Lankstai užfiksuoti ir negali užsilenkti.

3. Iki galo uždarykite prietaiso dureles ②.



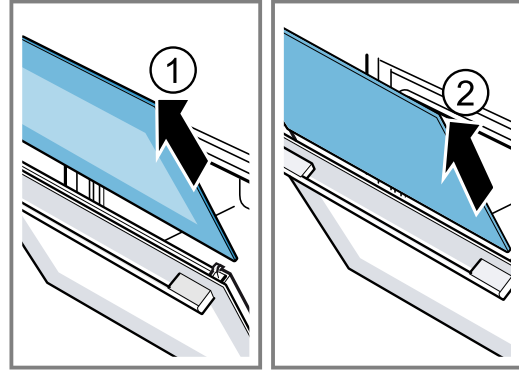
4. Durelių dangtį kairėje ir dešinėje pusėje spauskite iš išorės ①, kol jis atsilaisvins.

5. Nuimkite durelių dangtį ②.

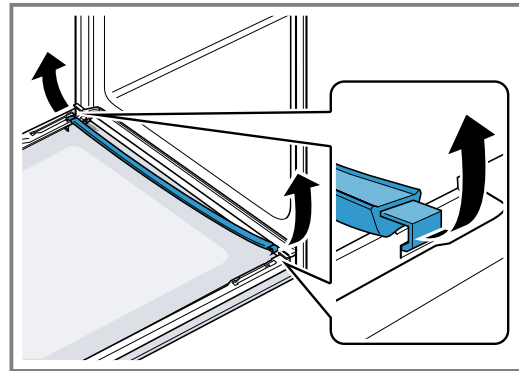


6. Ištraukite vidinį stiklą ① ir atsargiai padėkite ant lygaus paviršiaus.

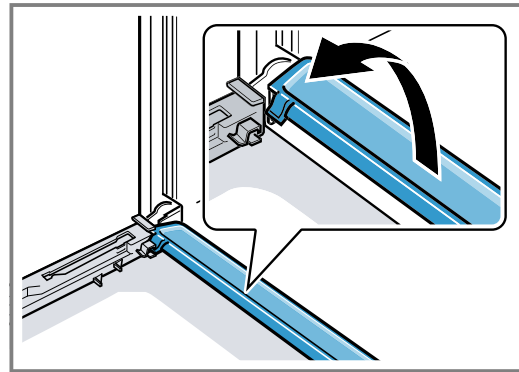
7. Ištraukite tarpinį stiklą ② ir atsargiai padėkite ant lygaus paviršiaus.



8. Atidarykite prietaiso dureles ir išimkite durelių sandariklį.



9. Norėdami išvalyti, kondensato juostelę galite išimti.
- Atidarykite prietaiso dureles.
 - Atlenkite kondensato juostelę į viršų ir ištraukite.



10. ⚠ ĮSPĖJIMAS – Sužeidimų pavojus!

Subraižytas prietaiso durelių stiklas gali suskilti.

- ▶ Orkaitės durelių stiklo nevalykite šiurkščiais šveičiamaisiais valikliais ar aštriu metaliniu grandikliu, nes galite subraižyti paviršių.

Išmontuotus durelių stiklus iš abiejų pusių nuvalykite stiklo valikliu ir minkšta šluoste.

11. Kondensato juostelę nuvalykite šluoste ir karštu plovimo šarmu.

12. Nuvalykite prietaiso dureles.

→ "Tinkamos valymo priemonės", Psl. 26

13. Nusausinkite durelių stiklus ir vėl sumontuokite.

24.4 Durelių stiklų montavimas

⚠️ ĮSPĖJIMAS – Sužeidimų pavojus!

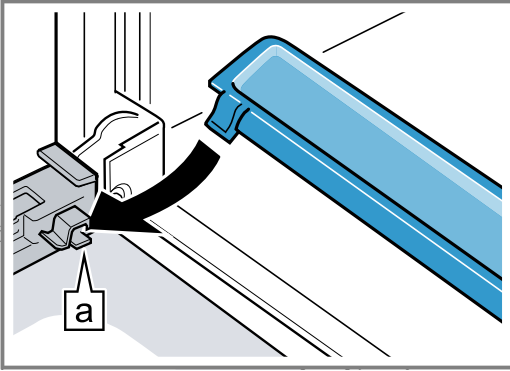
Atidarant ir uždarant prietaiso dureles judantys lankstai gali prispausti.

▶ Neliaskite lankstų srities.

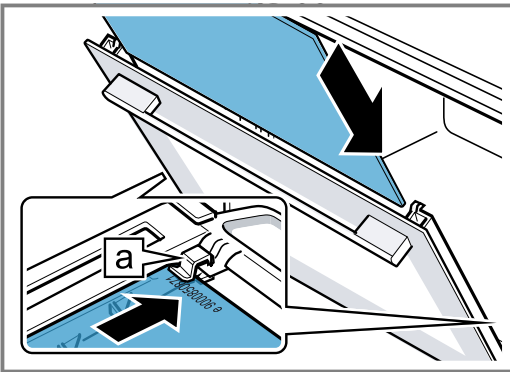
Vidinių prietaiso durelių dalių briaunos gali būti aštrios.

▶ Mūvėkite apsaugines pirštines.

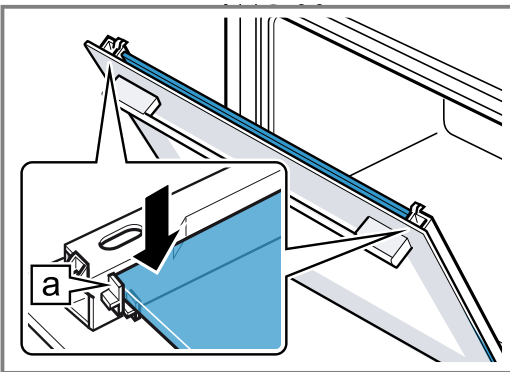
1. Iki galo atidarykite prietaiso dureles.
2. Įdėkite kondensato juostelę vertikaliai į laikiklį [a] ir pasukite žemyn.



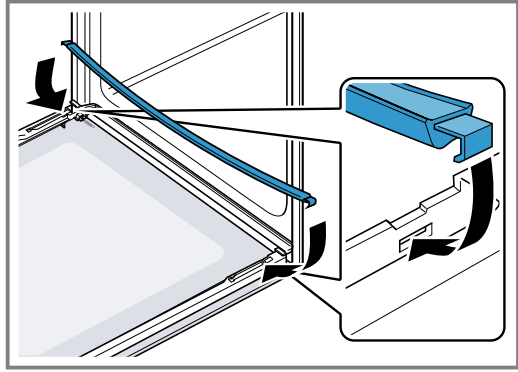
3. Tarpinį stiklą įstumkite į kairįjį ir dešinįjį laikiklius [a].



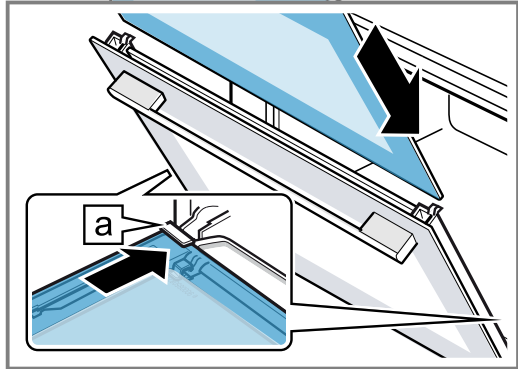
4. Viršuje spauskite tarpinį stiklą, kol jis įlīs į kairįjį ir dešinįjį laikiklius [a].



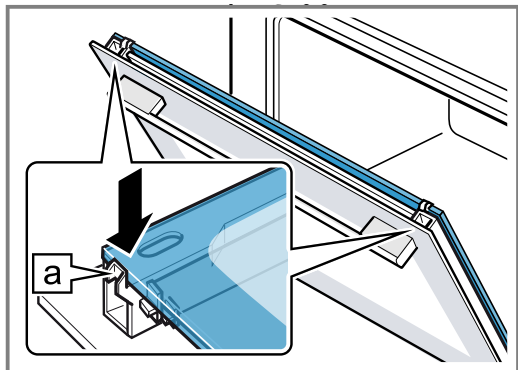
5. Atidarykite prietaiso dureles ir įkabinkite durelių sandariklį.



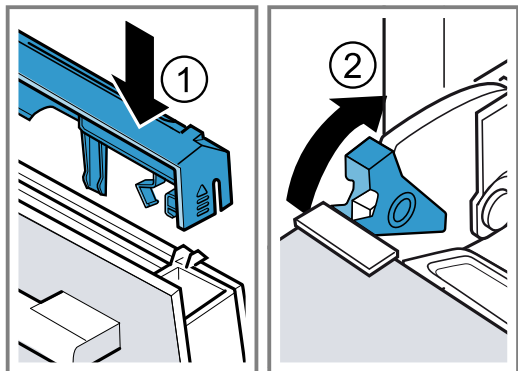
6. Į kairįjį ir dešinįjį laikiklius [a] įstumkite vidinį stiklą.



7. Viršuje spauskite vidinį stiklą, kol jis įlīs į kairįjį ir dešinįjį laikiklius [a].



8. Uždėkite durelių dangtį ① ir spauskite, kol išgirsite, kad užsifiksavo.
9. Iki galo atidarykite prietaiso dureles.
10. Užlenkite kairiojo ir dešiniojo lankstų blokavimo svirtis ②.



✓ Blokavimo svirtys užlenktos. Prietaiso durelės užfiksuotos ir jų negalima iškabinti.

11. Uždarykite prietaiso dureles.

Pastaba. Kamera vėl naudokite tik tinkamai sumontavę durelių stiklus.

25 Sutrikimų šalinimas

Nedideles prietaiso triktis galite pašalinti ir patys. Prieš kreipdamiesi į klientų aptarnavimo tarnybą perskaitykite informaciją apie trikčių šalinimą. Taip išvengsite nereikalingų išlaidų.

⚠️ ĮSPĖJIMAS – Sužeidimų pavojus!

Netink. atlikti rem. darbai kelia pavojų.

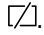
- ▶ Atlikti prietaiso remonto darbus leidžiama tik išmokytam personalui.
- ▶ Jei prietaisas sugedęs, informuokite kl. apt. tarnybą.

⚠️ ĮSPĖJIMAS – Elektros smūgio pavojus!

Netinkamai atlikti remonto darbai kelia pavojų.

- ▶ Atlikti prietaiso remonto darbus leidžiama tik to mokytam personalui.
- ▶ Prietaisą remontuoti leidžiama tik su originaliomis atsarginėmis dalimis.
- ▶ Jeigu apgadinamas šio prietaiso el. tinklo prijungimo kabelis, jį pakeisti turi mokyti specialistai.

25.1 Veikimo sutrikimai

Sutrikimas	Priežastis ir trikčių šalinimas
Prietaisas neveikia.	<p>Sugedo saugiklis.</p> <ul style="list-style-type: none"> ▶ Saugiklių dėžutėje patikrinkite saugiklį. <hr/> <p>Nutrūko elektros tiekimas.</p> <ul style="list-style-type: none"> ▶ Patikrinkite, ar patalpoje veikia apšvietimas ir kit prietaisai. <hr/> <p>Elektronikos klaida</p> <ol style="list-style-type: none"> 1. Trumpam atjunkite prietaisą nuo elektros tinklo išjungdami saugiklį. 2. Pagrindinėse nuostatose atkurkite gamyklines nuostatas. → "Pagrindinės nuostatos", Psl. 24
Ekrane rodoma „Kalba: lietuvių“.	<p>Nutrūko elektros tiekimas.</p> <ul style="list-style-type: none"> ▶ Pasirinkite pirmojo paleidimo nuostatas. <ul style="list-style-type: none"> – Kalba – Paros laikas – Vandens kietumas
Režimas neįsijungia arba nutrūksta.	<p>Galimos įvairios priežastys.</p> <ul style="list-style-type: none"> ▶ Patikrinkite ekrane rodomus nurodymus. → "Informacijos rodymas", Psl. 14 <hr/> <p>Veikimo sutrikimas</p> <ul style="list-style-type: none"> ▶ Skambinkite į klientų aptarnavimo tarnybą. → "Klientų aptarnavimo tarnyba", Psl. 37
Prietaisas nekaista.	<p>Pagrindinėse nuostatose aktyvintas demonstracinis režimas, ekrane rodoma .</p> <ol style="list-style-type: none"> 1. Trumpam atjunkite prietaisą nuo elektros tinklo, saugiklių dėžutėje išjungdami saugiklį, ir paskui vėl jį prijunkite. 2. Per 3 minutes pasyvinkite demonstracinį režimą → "Pagrindinės nuostatos", Psl. 24. <hr/> <p>Nutrūko elektros tiekimas.</p> <ul style="list-style-type: none"> ▶ Jei buvo nutrūkęs elektros tiekimas, vieną kartą atidarykite ir uždarykite prietaiso dureles. ✓ Prietaisas atlieka savitikrą ir yra parengtas naudoti.
Kai prietaisas išjungtas, nerodomas paros laikas.	<p>Pakeista pagrindinė nuostata.</p> <ul style="list-style-type: none"> ▶ Pakeiskite paros laiko rodmenų pagrindinę nuostatą. → "Pagrindinės nuostatos", Psl. 24
Valdymo ratukas išškrito iš savo vietos valdymo skydelyje.	<p>Valdymo ratukas atsifiksavo.</p> <ol style="list-style-type: none"> 1. Įdėkite valdymo ratuką į jo vietą valdymo skydelyje. 2. Įspauskite valdymo ratuką, kad jis užsifikuotų ir būtų galima jį pasukti.

Sutrikimas	Priežastis ir trikčių šalinimas
Sunku pasukti valdymo ratuką.	<p>Po valdymo ratuku yra nešvarumų. Valdymo ratuką galima išimti.</p> <p>Pastaba. Kad valdymo ratuko vieta neišsiklibintų, stenkitės dažnai neišimti valdymo ratuko.</p> <ol style="list-style-type: none"> 1. Kad valdymo ratukas atsilaisvintų, spustelėkite išorinį valdymo ratuko kraštą. <ul style="list-style-type: none"> ✓ Valdymo ratukas pakrypsta ir tampa lengviau jį suimti. 2. Išimkite valdymo ratuką iš jo vietos. 3. Atsargiai nuvalykite valdymo ratuką ir jo vietą prietaise karštu šarmo tirpalu ir plovimo servetėle. Nusausinkite minkšta servetėle. Nenaudokite jokių aštrių arba šveičiamųjų priemonių. Nešlapinkite valdymo ratuko. Neplaukite valdymo ratuko indaplovėje.
Home Connect veikia netinkamai.	<p>Galimos įvairios priežastys.</p> <ul style="list-style-type: none"> ▶ Pasirinkite www.home-connect.com.
Nepavyksta atidaryti valdymo skydelio.	<p>Sugedo saugiklis.</p> <ul style="list-style-type: none"> ▶ Saugiklių dėžutėje patikrinkite saugiklį. <p>Nutrūko elektros tiekimas.</p> <ul style="list-style-type: none"> ▶ Patikrinkite, ar patalpoje veikia apšvietimas ir kit prietaisai. <p>Veikimo sutrikimas</p> <ol style="list-style-type: none"> 1. Paskambinkite klientų aptarnavimo tarnybai. <ul style="list-style-type: none"> → "Klientų aptarnavimo tarnyba", Psl. 37 2. Ištuštinkite vandens bakelį ir įstatykite tuščią vandens bakelį. <ul style="list-style-type: none"> - Atidarykite prietaiso dureles. - Suimkite skydelį dešinėje ir kairėje pusėse. - Lėtai traukite skydelį ir stumkite jį viršų.
Naudojant garų funkciją susidaro labai daug garų.	<p>Prietaisas kalibruojamas automatiškai. Nieko daryti nereikia.</p> <p>Per trumpą ruošimo laiką prietaisas negali automatiškai susikalibruoti. Jei vėl susikaupia labai daug garų, perkalibruokite prietaisą.</p> <ol style="list-style-type: none"> 1. Iš naujo nustatykite prietaiso gamyklines nuostatas. <ul style="list-style-type: none"> → "Pagrindinės nuostatos", Psl. 24 2. Sukalibruokite iš naujo. <ul style="list-style-type: none"> → "Prieš pradėdami naudoti pirmą kartą", Psl. 12
Prietaise pateikiamas raginimas šalinti kalkes, nors prieš tai nepasirodė skaitiklis.	<p>Nustatyta per žema vandens kietumo sritis.</p> <ol style="list-style-type: none"> 1. Iš prietaiso pašalinkite kalkes. <ul style="list-style-type: none"> → "Kalkių šalinimas", Psl. 30 2. Patikrinkite vandens kietumą ir nustatykite jį pagrindinėse nuostatose. <ul style="list-style-type: none"> → "Pagrindinės nuostatos", Psl. 24
Prietaise pateikiamas raginimas išskalauti.	<p>Šalinant kalkes nutrūko elektros tiekimas arba prietaisas išsijungė.</p> <ul style="list-style-type: none"> ▶ Išskalaukite prietaisą du kartus. <ul style="list-style-type: none"> → "Kalkių šalinimas", Psl. 30
Ekrane rodomas nurodymas "pripildyti vandens bakelį", nors vandens bakelis pripildytas.	<p>Vandens bakelis neužfiksuotas.</p> <ul style="list-style-type: none"> ▶ Tinkamai įstatykite vandens bakelį taip, kad jis užsikisėtų laikiklyje. <ul style="list-style-type: none"> → "Pripildykite vandens bakelį", Psl. 16 <p>Vandens bakelis nukrito. Dėl kratymo atsilaisvino vandens bakelio viduje esančios dalys. Vandens bakelis tampa nesandarus.</p> <ul style="list-style-type: none"> ▶ Užsakykite naują vandens bakelį. <p>Veikimo sutrikimas</p> <ul style="list-style-type: none"> ▶ Nenaudokite demineralizuoto arba filtruoto vandens. <ul style="list-style-type: none"> → "Prieš pradėdami naudoti pirmą kartą", Psl. 12 <p>Sugedo jutiklis.</p> <ul style="list-style-type: none"> ▶ Skambinkite j klientų aptarnavimo tarnybą. <ul style="list-style-type: none"> → "Klientų aptarnavimo tarnyba", Psl. 37
Mirksi mygtukai.	<p>Už valdymo skydelio susikaupė kondensato. Nieko daryti nereikia. Mygtukai nustos mirksėti, kai išgaruos kondensatas.</p>
Ruošiant garuose girdėti pliauskėjimas.	<p>Vandens garų susidarymas dėl šalčio ir šilumos efekto ruošiant užšaldytus produktus. Nieko daryti nereikia.</p>

Sutrikimas	Priežastis ir trikčių šalinimas
Ekspluatuojant ir išjungus prietaisas burzgia.	Tikrinant siurblio veikimą girdėti eksploatuojant įprastas garsas. Nieko daryti nereikia.
Atidarant valdymo skydelį prietaisas burzgia arba spragsi.	Išstumiant valdymo skydelį girdėti eksploatuojant įprastas garsas. Nieko daryti nereikia.
Neveikia kameros apšvietimas.	Perdegę šviesos diodų lemputė. Pastaba. Nenuimkite stiklinio dangtelio. ▶ Paskambinkite klientų aptarnavimo tarnybai. → "Klientų aptarnavimo tarnyba", Psl. 37
Pasiekta ilgiausia veikimo trukmė.	Siekiant išvengti nepageidaujamo nuolatinio veikimo, nekeičiant nuostatų prietaisas po kelių valandų automatiškai išjungia kaitinimą. Ekrane pateikiamas nurodymas. Ilgiausia veikimo trukmė priklauso nuo atitinkamų darbo režimo nuostatų. 1. Norėdami tęsti režimą, paspauskite bet kurį jutiklinį laukelį arba pasukite valdymo ratuką. 2. Jei prietaiso nenaudojate, išjunkite jį mygtuku ①. Patarimas. Nustatykite trukmę, kad prietaisas neišsijungtų netikėtai. → "Trukmės nustatymas", Psl. 15
Ekrane pasirodo pranešimas su "D" arba "E" kodu, pvz., D0111 arba E0111.	Elektronika aptiko klaidą. 1. Išjunkite ir vėl įjunkite prietaisą. ✓ Jei sutrikimas buvo atsitiktinis, pranešimas užgesa. 2. Jei pranešimas pasirodo vėl, kreipkitės į klientų aptarnavimo tarnybą. Paskambinę nurodykite tikslų klaidos pranešimą. → "Klientų aptarnavimo tarnyba", Psl. 37
Netenkina paruošimo rezultatas.	Netinkamos nuostatos. Nustatomosios vertės, pvz., temperatūra arba trukmė, priklauso nuo recepto, kiekio ir maisto produkto. ▶ Kitą kartą nustatykite mažesnes arba didesnes vertes. Patarimas. Išsamią informaciją apie ruošimą ir tinkamas nustatomasias vertes rasite mūsų svetainėje www.bosch-home.com .

26 Utilizavimas

26.1 Seno prietaiso utilizavimas

Jei ekologiškai utilizuosite prietaisą, jame esančias vertingas medžiagas bus galima panaudoti vėl.

- Ištraukite el. tinklo prijungimo kabelio el. tinklo kištuką.
- Nupjaukite el. tinklo prijungimo kabelį.
- Prietaiso atliekas tvarkykite pagal aplinkosaugos taisykles.

Kur ir kaip šiuo metu galima priduoti atliekas, teiraukitės prietaiso pardavėjo arba savivaldybėje.



Šis prietaisas yra pažymėtas pagal Europos bendrijos direktyvą 2012/19/ES dėl naudotų elektrinių ir elektroninių prietaisų (waste electrical and electronic equipment - WEEE). Ši direktyva apibrėžia visoje ES galiojančią naudotų prietaisų grąžinimo ir perdavimo tvarką.

27 Klientų aptarnavimo tarnyba

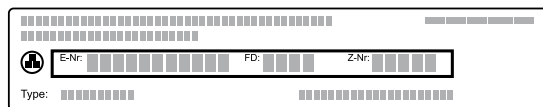
Daugiau informacijos apie garantijos galiojimo laiką ir Jūsų šalyje galiojančias garantijos sąlygas gausite mūsų klientų aptarnavimo tarnyboje, iš savo prekybos atstovų arba rasite mūsų interneto svetainėje. Kreipiantis į klientų aptarnavimo tarnybą reikės nurodyti jūsų turimo prietaiso gaminio numerį (E-Nr.) ir pagaminimo numerį (FD).

Klientų aptarnavimo tarnybos kontaktinius duomenis rasite pridėdamame klientų aptarnavimo tarnybų sąraše arba mūsų interneto svetainėje.

Šiame gaminyje yra G energijos efektyvumo klasės šviesos šaltiniai. Šviesos šaltinį galima įsigyti kaip atskirą dalį; jį keisti leidžiama tik to mokytiems specialistams.

27.1 Produkto numeris (E-Nr.) ir pagaminimo numeris (FD)

Produkto numerį (E-Nr.) ir pagaminimo numerį (FD) rasite savo prietaiso specifikacijų lentelėje. Specifikacijų lentelę su numeriais rasite atidarę prietaiso dureles. Kai kuriuose prietaisuose su garų funkcija, specifikacijų lentelė yra už skydelio.



Kad prietaiso duomenis ir klientų aptarnavimo tarnybos telefono numerį visada turėtumėte po ranka, duomenis galite užsirašyti.

28 Atitikties deklaracija

„BSH Hausgeräte GmbH“ patvirtina, kad prietaisas su funkcija „Home Connect“ atitinka esminius reikalavimus ir susijusias nuorodas, pateiktas Direktyvoje 2014/53/EU.

Išsamią RED atitikties deklaraciją rasite internete adresu www.bosch-home.com, prietaiso gaminio puslapyje, prie papildomų dokumentų.



BE	BG	CZ	DK	DE	EE	IE	EL	ES
FR	HR	IT	CY	LI	LV	LT	LU	HU
MT	NL	AT	PL	PT	RO	SI	SK	FI
SE	NO	CH	TR	IS	JK (NI)			

5 GHz WLAN („Wi-Fi“): skirtas naudoti tik patalpose.

AL	BA	MD	ME	MK	RS	JK	UA
----	----	----	----	----	----	----	----

5 GHz WLAN („Wi-Fi“): skirtas naudoti tik patalpose.

29 Viskas pavyks

Čia nurodomos skirtingam maistui tinkamos nuostatos, geriausi priedai ir indai. Rekomendacijas optimaliai pritaikėme pagal Jūsų prietaisą.

29.1 Bendrosios gaminimo nuorodos

Ruošdami bet kokius patiekalus atkreipkite dėmesį į toliau pateiktą informaciją.

- Temperatūra ir trukmė priklauso nuo kiekio ir recepto. Todėl nurodomi nuostatų diapazonai. Pirmiausia pabandykite nustatę mažesnes vertes.
- Nustatomosios vertės galioja patiekalus dedant į neįkaitintą kamerą. Priedus į kamerą dėkite tik pasibaigus įkaitinimo laikui.
- Iš kameros išimkite nenaudojamus priedus.

29.2 Kepinių kepimo nuorodos

- Pyragus, kepinus arba duoną geriausia kepti tamsoje kepimo formose iš metalo.
- Saldiesiems ir bulvių apkepams naudokite platų plokščią indą. Siurame aukštame inde patiekalai bus ruošiami ilgiau ir gali patamsėti jų viršus.
- Netinka kepimo formos iš silikono.
- Jei apkepus kepate tiesiog universalioje kepimo skardoje, įstumkite ją į 2 lygį.

2,4 GHz juosta (2400–2483,5 MHz): maks. 100 mW
5 GHz juosta (5150–5350 MHz + 5470–5725 MHz): maks. 100 mW

- Duonos tešlai nurodytos nustatomosios vertės galioja ir kepimo padėkle, ir keturkampėje formoje kepa-mai tešlai.

DĖMESIO!

Karštoje kameroje dėl vandens atsiranda vandens garų. Temperatūros pokytis gali padaryti žalos.

- Niekada nepilkite vandens į karštą kamerą.
- Ant kameros dugno niekada nedėkite indo su vandeniu.

Įstūmimo lygiai

Jeį naudojate 4D karšto oro srauto kaitinimo būdą, galite rinktis 1, 2, 3 ir 4 įstūmimo lygius.

Kepimas viename lygyje	Aukštis
Aukštas kepinys / forma ant grotelių	2
Plokščias kepinys / kepimo padėklas	3

Kepimas keliuose lygiuose	Aukštis
2 lygiai	
<ul style="list-style-type: none"> Universali kepimo skarda Kepimo padėklas 	3 1
2 lygiai	
<ul style="list-style-type: none"> 2 grotelės su formomis ant viršaus 	3 1

Kepimas keliuose lygiuose	Aukštis
3 lygiai	
▪ Kepimo padėklas	5
▪ Universali kepimo skarda	3
▪ Kepimo padėklas	1
4 lygiai	
▪ 4 grotelės, išklotos kepimo popieriumi	5
	3
	2
	1

Naudokite 4D karšto oro srauto kaitinimo būdą.

Pastabos

- Kartu į kamerą įdėti kepiniai ant kepimo padėklų arba formose nebūtinai turi iškepti tuo pačiu metu.
- Ruošiant su garų srauto funkcija galima naudoti tik vieną lygį.

29.3 Kepimo, troškinimo ir kepimo griliu nuorodos

- Rekomenduojamos nuostatos galioja kepamiems šaldytuvo temperatūros produktams ir neįdarytai, paruoštai kepti paukštienai.
- Paukštį į indą dėkite krūtinėle arba odos puse žemyn.
- Kepsnį, griliu kepamą gabalėlį arba visą žuvį apverskite prabėgus maždaug $\frac{1}{2}$ – $\frac{2}{3}$ nurodyto laiko.
- Naudodami įsmeigiamąjį termometrą galėsite iškepti labai tiksliai. Atkreipkite dėmesį į svarbią informaciją, kaip tinkamai naudoti. → *Psl. 19*

Kepimas ant grotelių

Kepant ant grotelių, visos patiekalo pusės tampa labai traškios. Galima kepti, pvz., didelį paukštį arba kelis gabalėlius vienu metu.

- Kepkite panašaus svorio ir storio gabalėlius. Griliu kepami gabalėliai tolygiai paruduos ir išliks sultingi.
- Kepamus gabalėlius dėkite tiesiog ant grotelių.
- Kad būtų surenkami lašantys skysčiai, nurodytame lygyje įstumkite universalią kepimo skardą su grotelėmis.
- Atsižvelgdami į kepamo patiekalo dydį ir rūšį, į universalią kepimo skardą įpilkite iki $\frac{1}{2}$ litro vandens. Iš surinktų kepsnio sulčių galėsite paruošti padažą. Be to, sklis mažiau dūmų ir kamera mažiau užsiterš.

Kepimas inde

Ruošiant inde su dangčiu, kamera liks švaresnė.

Bendroji informacija apie kepimą inde

- Naudokite karščiui atsparų, orkaitei tinkamą indą.
- Indą padėkite ant grotelių.
- Tinkamiausi yra indai iš stiklo.
- Vadovaukitės gamintojo pateiktomis nuorodomis dėl kepimo indo.

Kepimas inde be dangčio

- Naudokite aukštą kepimo formą.
- Jei tinkamo indo neturite, galite naudoti universalią kepimo skardą.

Kepimas inde su dangčiu

- Naudokite tinkamą indą su gerai užsidarančiu dangčiu.

- Ruošiant mėsą, atstumas nuo kepamo produkto iki dangčio turi būti mažiausiai 3 cm. Mėsa gali pakilti.

⚠ ĮSPĖJIMAS – Nusiplikimo pavojus!

Kai baigus ruošti nukeliamas indo dangtis, gali prasiškerbti labai karštų garų. Esant tam tikrai temperatūrai garai gali būti nematomi.

- ▶ Pakelkite dangtį taip, kad karštų garų srautas nebūtų nukreiptas į kūną.
- ▶ Pasirūpinkite, kad vaikai būtų saugiu atstumu.

Kepimas griliu

Griliu kepkite patiekalus, kurie turi būti traškūs.

- Griliu kepkite panašaus svorio ir storio gabalėlius. Griliu kepami gabalėliai tolygiai paruduos ir išliks sultingi.
- Griliu kepamus gabalėlius dėkite tiesiog ant grotelių.
- Lašančiam skysčiui surinkti galite vienu lygiu žemiau po grotelėmis įstumti universalią kepimo skardą.

Pastabos

- Grilio kaitinimo elementas vis įsijungia ir išsijungia. Tai normalu. Persijungimo dažnis priklauso nuo nustatytos grilio pakopos.
- Kepant griliu gali susidaryti dūmų.

29.4 Ruošimas garuose

Ruošiant garuose patiekalas tausojamas. Ruošiamas maistas lieka labai sultingas.

Priešingai nei ruošiant su garų srauto funkcija, nesudarys traški mėsos plutelė.

- Naudokite karščiui atsparų ir garų funkcijai tinkamą indą be dangčio.
- Geriausiai tinka XL dydžio skylėtasis ruošimo garuose padėklas. Lašančiam skysčiui surinkti į žemesnį kameros lygį galite įstumti universalią kepimo skardą. Galite naudoti ir stiklinį dubenį. Jį padėkite ant grotelių.
- Įprastai vandens vonelėje ruošiamus maisto produktus uždenkite plėvele, pavyzdžiui, šviežumą palaikanti plėvele.
- Ruošiamo maisto apversti nereikia.
- Norėdami išsaugoti skonį, mėsą, paukštieną arba žuvį prieš ruošdami garuose galite apkepti. Ruošimo trukmė bus trumpesnė.
- Ruošiant didesnius gabalėlius įkaitinimo laikas ir ruošimo trukmė yra ilgesni.
- Jei norite kartu ruošti kelis sunkesnius gabalėlius, prietaisas pailgina įkaitinimo trukmę. Ruošimo trukmė išlieka tokia pat.
- Pagrindinėje naudojimo instrukcijos dalyje pateikiama informacija, kaip pasirinkti ruošimo garuose nuostatas.
→ "*Garai*", *Psl. 16*

Daržovių kepimas keliuose lygiuose

2 lygiuose galite ruošti kelis patiekalus arba visą meniu, pvz., brokolius ir bulves.

Ryžiai arba grūdai

- Įpilkite nurodytu santykiu vandens ar kito skysčio. Pavyzdžiui, 1:1,5 reiškia, kad ruošiant 100 g ryžių reikia įpilti 150 ml skysčio.

29.5 Šaldytų produktų ruošimas

- Nenaudokite itin žemoje temperatūroje šaldytų gaminių.
- Pašalinkite ledą.
- Užšaldyti gaminiai apkepami netolygiai. Netolygus rudumas išlieka ir iškepus.

29.6 Pusgaminių ruošimas

- Išimkite pusgaminius iš pakuotės.
- Jei pusgaminį šildote arba ruošiate inde, naudokite karščiui atsparų indą.

29.7 Patiekalų pasirinkimas

Įvairiems patiekalams rekomenduojamos nuostatos, surūšiuotos pagal patiekalų kategorijas.

Įvairiam maistui rekomenduojamos nuostatos

Patiekalas	Priedai / indas	Aukštis	Kaitinimo būdas → Psl. 9	Temperatūra, °C	Garų intensyvumas	Trukmė, min.
Plaktos tešlos pyragas, 2 lygiai	Vainiko forma arba Keturkampė forma	3+1		140–160	–	60–80
Plaktos tešlos pyragas, plonas	Keturkampė forma	2		150–170	–	60–80
Vaisių arba varškės tortas su trapios tešlos pagrindu	Išardomoji forma, 26 cm skersmens	2		170–190	–	60–80
Vaisių arba varškės tortas su trapios tešlos pagrindu	Išardomoji forma, 26 cm skersmens	2		160–180	–	70–90
Biskvitinis tortas, iš 6 kiaušinių	Išardomoji forma, 28 cm skersmens	2		150–170 ¹	–	30–50
Biskvitinis tortas, iš 6 kiaušinių	Išardomoji forma, 28 cm skersmens	2		1. 150–160 2. 150–160	01 0	1. 10 2. 25–35
Biskvitinis tortas, iš 6 kiaušinių	Išardomoji forma, 28 cm skersmens	2		150–160	–	50–60
Trapios tešlos pyragas su sultingu sluoksniu	Universali kepimo skarda	3		160–180	–	55–75
Mielinis pyragas su sultingu įdaru	Universali kepimo skarda	3		180–200	–	30–40
Biskvitinis vyniotinis	Kepimo padėklas	3		180–200 ¹	–	8–15
Biskvitinis vyniotinis	Kepimo padėklas	3		180–200 ¹	01	10–15
Apskritos akytosios bandelės	Keksų padėklas	3		170–190	–	15–20
Mieliniai kepiniai	Kepimo padėklas	3		160–180	–	25–35
Mieliniai kepiniai	Kepimo padėklas	3		160–180	02	25–35
Sausainiai	Kepimo padėklas	3		140–160	–	15–30
Sausainiai, 2 lygiai	Universali kepimo skarda + Kepimo padėklas	3+1		140–160	–	15–30
Sausainiai, 3 lygiai	1x Universali kepimo skarda + 2x Kepimo padėklas	5+3+1		140–160	–	15–30

¹ Įkaitinti prietaisą.

² Pradžioje į indą įpilti apie 100 ml skysčio. Darbo metu vandens bakelį reikia papildyti.

Patiekalas	Priedai / indas	Aukštis	Kaitinimo būdas → Psl. 9	Temperatūra, °C	Garų intensyvumas	Trukmė, min.
Duona, padinė, 750 g	Universali kepimo skarda arba Keturkampė forma	2		1. 210–220 2. 180–190	03 0	1. 10–15 2. 25–35
Duona, padinė, 1500 g	Universali kepimo skarda arba Keturkampė forma	2		1. 210–220 ¹ 2. 180–190	–	1. 10–15 2. 40–50
Duona, padinė, 1500 g	Universali kepimo skarda arba Keturkampė forma	2		1. 210–220 2. 180–190	03 0	1. 10–15 2. 45–55
Duona, padinė, 1500 g	Keturkampė forma	2		200–210	–	35–45
Neraugintos duonos plokščiai	Universali kepimo skarda	3		220–230	03	20–30
Bandelės, šviežios	Kepimo padėklas	3		180 - 200	–	20 - 30
Bandelės, šviežios	Kepimo padėklas	3		200 - 220	02	20 - 30
Pica, šviežia, ant kepimo padėklo	Kepimo padėklas	3		200–220	–	25–35
Pica, šviežia, ant kepimo padėklo, 2 lygiai	Universali kepimo skarda + Kepimo padėklas	3+1		180–200	–	35–45
Pica, šviežia, plonapadė, picos formoje	Picos padėklas	2		220–230	–	20–30
Kišas	Atviro pyrago forma , Juodas padėklas	1		190–210	–	40–50
Kišas	Atviro pyrago forma , Juodas padėklas	3		190–210	–	30–40
Plokščias trapios tešlos pyragas	Universali kepimo skarda	3		240–250 ¹	–	10–18
Plokščias trapios tešlos pyragas	Universali kepimo skarda	3		240–250 ¹	–	10–18
Apkepas, pikantiškas, su troškintais priedais	Apkepo forma	2		200–220	–	30–50
Apkepas, pikantiškas, su troškintais priedais	Apkepo forma	2		150–170	02	40–50
Bulvių apkepas, iš žalių bulvių, 4 cm aukščio	Apkepo forma	2		160–190	–	50–70
Viščiukas, 1 kg, neįdarytas	Grotelės	2		200–220	–	60–70
Viščiukas, 1 kg, neįdarytas	Grotelės	2		190–210	02	50–60
Vištų krūtinėlių filė, ruošimas garuose	Ruošimo garuose padėklas	3		100	–	15–25
Mažos viščiukų dalys, po 250 g	Grotelės	3		220–230	–	30–35
Mažos viščiukų dalys, po 250 g	Grotelės	3		200–220	02	30–45
Žąsis, be įdaro, 3 kg	Grotelės	2		160–180	–	120–150

¹ Įkaitinti prietaisą.² Pradžioje į indą įpilti apie 100 ml skysčio. Darbo metu vandens bakelį reikia papildyti.

Patiekalas	Priedai / indas	Aukštis	Kaitinimo būdas → Psl. 9	Temperatūra, °C	Garų intensyvumas	Trukmė, min.
Žąsis, be įdaro, 3 kg	Grotelės	2	1. 2. 3.	1. 130–140 2. 150–160 3. 170–180	02 02 0	1. 110–120 2. 20–30 3. 30–40
Kiaulienos kepsnys be odos, pvz., sprandinė, 1,5 kg	Indas be dangčio	2		180–190	–	110–130
Kiaulienos kepsnys be odos, pvz., sprandinė, 1,5 kg	Indas be dangčio	2		190–200	–	120–140
Kiaulienos kepsnys su oda, pvz., mentė, 2 kg	Indas be dangčio	2	1. 2. 3.	1. 100 2. 170–180 3. 200–210	0 01 0	1. 25–30 2. 60–75 3. 20–25
Jautienos filė, vidutiniškai iškepta, 1 kg	Grotelės	2		210–220	–	40–50
Jautienos filė, vidutiniškai iškepta, 1 kg	Indas be dangčio	2		190–200	01	50–60
Troškintas jautienos kepsnys, 1,5 kg	Indas su dangčiu	2		200–220	–	130–160
Troškintas jautienos kepsnys, 1,5 kg ²	Indas be dangčio	2	1. 2.	1. 150 2. 130	03 02	1. 30 2. 120–150
Troškintas jautienos kepsnys, 1,5 kg	Indas su dangčiu	2		200–220	–	140–160
Jautienos pjausnys, vidutiniškai iškeptas, 1,5 kg	Grotelės	2		220–230	–	60–70
Jautienos pjausnys, vidutiniškai iškeptas, 1,5 kg	Indas be dangčio	2		190–200	01	65–80
Mėsainis, 3–4 cm aukščio	Grotelės	4		3	–	25–30
Ėriuko šlaunis be kaulo, vidutiniškai iškepta, 1,5 kg	Indas be dangčio	2		170–190	–	50–80
Ėriuko šlaunis be kaulo, vidutiniškai iškepta, 1,5 kg	Indas be dangčio	2		170–180	01	80–90
Žuvis, kepta griliu, visa, 300 g, pvz., upėtakis	Grotelės	2		170–190	–	20–30
Žuvis, kepta, visa, 300 g, pvz., upėtakis	Universali kepimo skarda	2	1. 2.	1. 170–180 2. 160–170	01 0	1. 15–20 2. 5–10
Žuvis, ruošta garuose, visa, 300 g, pvz., upėtakis	Ruošimo garuose padėklas	3		80–90	–	15–25
Žuvies filė, natūrali, ruošta garuose	Ruošimo garuose padėklas	3		80–100	–	10–16
Žiedinis kopūstas, visas, ruošimas garuose	Ruošimo garuose padėklas	3		100	–	25–35
Morkų griežinėliai, ruošimas garuose	Ruošimo garuose padėklas	3		100	–	10–20
Špinatai, ruošimas garuose	Ruošimo garuose padėklas	3		100	–	2–3
Bulvės su lupena, nepjaustytos	Ruošimo garuose padėklas	3		100	–	35–45
Ilgagrūdžiai ryžiai, 1:1,5	Plokščias indas	3		100	–	20–30
Kiaušiniai, kietai virti	Ruošimo garuose padėklas	3		100	–	10–12

¹ Įkaitinti prietaisą.

² Pradžioje į indą įpilti apie 100 ml skysčio. Darbo metu vandens bakelį reikia papildyti.

Desertai**Karamelinio kremo arba krembriulė ruošimas**






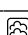
1. Pagal receptą paruoškite kremo masę.
2. Į formeles sukrėskite 2–3 cm masės.
3. Formeles sudėkite į XL dydžio skylėtąjį ruošimo garuose padėklą.
4. Įprastai vandens vonelėje ruošiamus maisto produktus uždenkite plėvele, pvz., šviežumą palaikančia plėvele.
5. Nustatykite prietaisą pagal rekomenduojamas nuostatas.
6. Jei formelės pagamintos iš labai storos medžiagos, ruošimo laikas gali pailgėti.

Jogurto ruošimas

1. Iš kameros išimkite priedą ir rėmą.

2. 1 litrą pieno (3,5 % riebumo) ant kaitlentės įkaitinkite iki 90 °C ir paskui palikite atvėsti iki 40 °C. Jei naudojate UAT pieną, pakanka pašildyti iki 40 °C.
3. Į pieną įmaišykite 150 g šaldytuvo temperatūros jogurto.
4. Supilstykite masę į mažus indelius, pvz., į puodelius ar mažas taures.
5. Uždenkite indus plėvele, pvz., šviežumą palaikančia plėvele.
6. Pastatykite indus ant kameros dugno.
7. Nustatykite prietaisą pagal rekomenduojamas nuostatas.
8. Paruoštą jogurtą bent 12 valandų laikykite šaldytuve.

Nuostatos, rekomenduojamos desertams ir kompotui

Patiekalas	Priedai / indas	Aukštis	Kaitinimo būdas → Psl. 9	Temperatūra, °C	Garų intensyvumas	Trukmė, min.
Krembriulė	Porcijų lėkštės	3		85	–	20–30
Karamelinis kremas	Porcijų lėkštės	3		85	–	25–35
Garinės bandelės	Universali kepimo skarda	3		100	–	20–30
Jogurtas	Porcijų lėkštės	Kameros dugnas		35–40	–	300–360
Ryžių košė su pienu, 1:2,5	Universali kepimo skarda	3		1. 1 2. 1	–	35–45
Vaisių kompotas, 1/3 vandens	Universali kepimo skarda	3		1. 1 2. 1	–	10–20

29.8 Specialūs ruošimo būdai ir kitos programos

Informacija ir rekomenduojamos nuostatos pasirinkus specialius ruošimo būdus ir kitas programas, pvz., lėtą troškinimą arba konservavimą.

Lėtas troškinimas

Jautrūs gabalėliai, pavyzdžiui, ploni jautienos, veršienos, kiaulienos, ėrienos ar paukštienos gabalėliai, lėtai ruošiami žemoje temperatūroje.




Lėtas paukštienos arba mėsos troškinimas

Pastaba. Naudojant lėto troškinimo kaitinimo būdą negalima nukelti pabaigos laiko.

Reikalavimas. Kamera šalta.

1. Naudokite šviežią, higieniškai paruoštą mėsą be kaulo.
2. Padėkite indą ant kameros 2 lygio grotelių.
3. Kamerą ir indą kaitinkite apie 15 minučių.
4. Ant kaitvietės mėsą iš visų pusių, taip pat iš galo, kepinkite nustatę aukštą temperatūrą.
5. Paskui mėsą iš karto įdėkite į pašildytą indą ir kamerą. Kad ruošimo sąlygos kameroje išliktų vienodos, lėtai troškindami neatidarykite kameros durelių.
6. Pasibaigus lėto troškinimo laikui išimkite mėsą iš kameros.

Rekomenduojamos ilgo troškinimo nuostatos

Patiekalas	Priedai / indas	Aukštis	Apkepinimo trukmė, min.	Kaitinimo būdas → Psl. 9	Temperatūra, °C	Trukmė, min.
Ančių krūtinėlės, vidutiniškai iškeptos, po 300 g	Indas be dangčio	2	6–8		90 ¹	45–60
Kiaulienos filė, visa	Indas be dangčio	2	4–6		80 ¹	45–70
Jautienos filė, 1 kg	Indas be dangčio	2	4–6		80 ¹	90–120

¹ Įkaitinti prietaisą.

Patiekalas	Priedai / indas	Aukštis	Apkepinimo trukmė, min.	Kaitinimo būdas → Psl. 9	Temperatūra, °C	Trukmė, min.
Apvalūs veršienos kepsneliai, 4 cm storio	Indas be dangčio	2	4		80 ¹	30–50
Ėrienos nugarinė, su-pjaustyta, po 200 g	Indas be dangčio	2	4		80 ¹	30–45

¹ Įkaitinti prietaisą.

Ruošimo būdas „Sous-Vide“

Maisto ruošimo būdas „Sous-vidė“ – tai ruošimas vakuume, nustačius žemą 50–95 °C temperatūrą ir 100 % garų tiekimą.

Ruošiant „Sous-vidė“ būdu maistas tausojamas – taip galima ruošti mėsą, žuvį, daržoves ir desertus.

Maistas sudedamas į specialų karščiui atsparų vakuumavimo maišelį. Maišelis sandariai užlydomas vakuumavimo aparatu.

Apsauginiame vakuumavimo maišelio apvalkale išlieka maistinės ir aromatinės medžiagos. Dėl žemos temperatūros ir tiesioginio šilumos perdavimo kontroliuojamai pasiekiamas bet koks norimas maisto paruošimo laipsnis. Patiekalų pertraškinti beveik neįmanoma.

Ruošimo „Sous-vidė būdu nuorodos

- Porcijos
 - Atkreipkite dėmesį į rekomenduojamose nuostatose nurodytus kiekius ir gabalėlių dydžius. Ruošdami didesnius kiekius ir gabalėlius nustatykite ilgesnę ruošimo trukmę.
 - „Sous-Vide“ būdu prietaise galima ruošti daugiausia 2 kg maisto.
 - Nurodytas žuvies, mėsos ir paukštienos kiekis atitinka 1–2 porcijas.
 - Nurodytas daržovių ir desertų kiekis yra skirtas 4 asmenims.
- Galite ruošti daugiausia 2 lygiuose. Universalią kepinimo skardą lašančiam kondensatui surinkti visada įstumkite 1 lygyje. Groteles atitinkamai uždėkite virš jos.
- Paruošimo rezultato kokybė 100 % procentų priklauso nuo žaliavos kokybės. Naudokite tik šviežius, geriausios kokybės maisto produktus. Tik tuomet maistą paruoškite tinkamai ir skaniai.

Maisto vakuumavimas

Kad būtų užtikrinamas tolygus šilumos perdavimas ir maistas paruošiamas tinkamai, vakuumuokite vakuumavimo aparatu, galinčiu sudaryti 99 % vakuumą.

Patarimas. Kad iš maisto produktų, pvz., vaisių, nepasidalintų dujos, juos vakuumuokite likus daugiausia dienai iki ruošimo. Dujos neleidžia perduoti šilumos ir dėl vakuumo slėgio pasikeisti patiekalų struktūrai bei jų ruošimo būdui.

Pastaba. Nenaudokite vidaus temperatūros jutiklio.

1. Maistą skaninkite pusę įprasto prieskonių kiekio. Ruošiant vakuume kvapai nesklinda. Naudojant įprastą kiekį aromatinių medžiagų, pvz., prieskonių, žolelių ar česnakų, skonis bus daug stipresnis ir intensyvesnis.

Patarimas. Vakuumuojant vakuumavimo maišelyje, aukštos kokybės maisto produkto natūraliam aromatai sustiprinti pakanka ir nedidelio gabalėlio sviesto bei šiek tiek druskos.

Patiekalui turi įtakos įvairios sudedamosios dalys:

- druska ir cukrus sutrumpina ruošimo trukmę;
 - dėl maisto produktų, kuriuose yra rūgšties, pvz., citrinų arba acto rūgšties, patiekalas bus kietesnis;
 - alkoholis ir česnakas patiekalui suteikia nemalonių papildomą skonį.
2. Norėdami pripildyti vakuumavimo maišelį, atlenkite 3–4 cm pločio maišelio kraštą ir įstatykite jį į indą, pvz., į dozavimo indą. Pildydami vakuumavimo maišelį stebėkite, kad maisto nepatektų ant siūlės srities.
 3. Prieš ruošdami patikrinkite, ar maišelyje tikrai susidarė vakuumas. Atkreipkite dėmesį į toliau pateiktus punktus.
 - Vakuumavimo maišelyje nėra oro.
 - Siūlė visiškai užlydyta.
 - Vakuumavimo maišelyje nėra skylių.
 - Kartu vakuume esantys mėsos ar žuvies gabalėliai negali būti prispausti vienas ant kito.
 4. Jei vakuumavimo maišelis pripildytas netinkamai, sudėkite ruošiamą maistą į naują maišelį ir užlydykite iš naujo.

Maisto paruošimas „Sous-vidė“ ruošimo būdui

Beveik ant visų maisto produktų paviršių yra mikrobu.

ĮSPĖJIMAS – Žalos sveikatai pavojus!

„Sous-vidė“ būdu ruošama žemoje temperatūroje, taigi nesilaikant naudojimo ir higienos instrukcijų tokiu būdu paruoštas maistas gali pakenkti sveikatai.

- ▶ Naudokite tik šviežius nepriekaištingos kokybės maisto produktus.
- ▶ Plaukite ir dezinfekuokite rankas.
- ▶ Naudokite vienkartinės pirštines, maisto arba grilio žnyples.
- ▶ Itin greitai gendančius maisto produktus, pvz., paukštieną, kiaušinius ir žuvį, ruoškite labai rūpestingai.
- ▶ Daržoves ir vaisius kruopščiai nuplaukite ir nuvalykite.
- ▶ Pjaustymo lentelės ir paviršiai visada turi būti švarūs.
- ▶ Skirtingiems maisto produktams naudokite skirtingas pjaustymo lenteles.
- ▶ Maisto produktus atšildykite tik prieš ruošdami.
- ▶ Vakuumuotus patiekalus šaldytuve laikykite iki tol, kol juos ruošite.
- ▶ Paruoštas maistas turi būti suvartotas iš karto, jo negalima laikyti ilgai, net šaldytuve. Maisto taip pat negalima iš naujo šildyti.

- ▶ Norėdami sunaikinti mikrobus, vakuuotą dar nepagamintą patiekalą daugiausia 3 sekundėms pazardinkite į verdantį vandenį.
- ✓ Sudedamosiose dalyse nebus mikrobu ir higienos požiūriu bus paruošta gaminti „Sous-vide“ būdu.

Maisto ruošimas „Sous-vide“ būdu

Reikalavimai

- Maistas vakuuotas. → *Psl. 44*
- Maistas paruoštas. → *Psl. 44*

1. Padėkite maistą ant grotelių.
Kad šiluma tolygiai pasiskirstytų maiste, maišelius dėkite ne vieną ant kito, o vieną šalia kito.
2. Į 1 lygį visada įstumkite universalią kepimo skardą, kad būtų surenkami kondensato lašai.

3. DĖMESIO!

- Baldų sugadinimo pavojus
- ▶ Gamindami „Sous-vide“ būdu nenaudokite antro vandens bakelio.

Nustatykite prietaisą, kaip nurodyta rekomenduojamose nuostatose.

Rekomenduojamos nuostatos pritaikytos vandens bakelio skleidžiamų garų kiekiui. Paprastai, jei vandens bakelis pilnas vandens, atsižvelgiant į temperatūrą ilgiausia ruošimo trukmė yra tokia:

Temperatūra, °C	Maks. trukmė minutėmis
50	270
60	210
70	150
80	120
90	90

4. ⚠️ ĮSPĖJIMAS – Nusiplikimo pavojus!

Ant vakuomo maišelio ruošiant renkasi karštas vanduo.

- ▶ Atsargiai pakelkite vakuomo maišelį puodkėle, kad karštas vanduo nubėgtų į universalią kepimo skardą arba ruošimo garuose indą.
- ▶ Puodkėle atsargiai išimkite vakuomo maišelį.








Baigę ruošti palaukite, kol kamera atvės, paskui išvalykite vandenį kempine.

5. Nusausinkite vakuomavimo maišelį ir įdėkite jį į švarų indą.
6. Žirkliėmis perkirpkite vakuomo maišelį. Visą paruoštą maistą ir susikaupusį skystį išpilkite į indą. Iš sulčių arba marinato galėsite paruošti padažą.
7. Paruoškite maistą tiekti į stalą.

Maistas	Ruošimo nuorodos
Mėsa	<ul style="list-style-type: none"> ■ Kad išvengtumėte riebalų tiškaly, nusausinkite mėsą virtuviniu rankšluosčiu ir tik tuomet ją dėkite į karštą aliejų. ■ Abi mėsos pusės kelias sekundes apkepkitė ant labai karštos ugnies. Mėsa įgaus traškią plutelę ir skleis skrudėsių aromatą, tačiau nebus perkepta.
Žuvis	<ul style="list-style-type: none"> ■ Paskaninkite žuvį prieskoniais ir apliekite karštu sviestu. ■ Kad žuvis apskrustų ir skleistų skrudėsių aromatą, kelias sekundes apkepkitė abi pusės. ■ Jei ruošiant „Sous-vide“ būdu maistas nebuvo paruoštas iki reikiamo lygio, pailginkite apkepimo trukmę. ■ Žuvį patiekite pašildytose lėkštėse ir užpilkite karšto padažo arba sviesto, nes „Sous-vide“ būdu ruošiama gana žemoje temperatūroje.
Daržovės	<ul style="list-style-type: none"> ■ Kad daržovės skleistų skrudėsių aromatą, jas trumpai apkepkitė. ■ Paskaninkite daržoves prieskoniais arba sumaišykite su kitais priedais.

Rekomenduojamos ruošimo „Sous-Vide“ būdu nuostatos

Patiekalas	Priedai / indas	Kaitinimo būdas → <i>Psl. 9</i>	Temperatūra, °C	Trukmė, min.	Ruošimo „Sous Vide“ būdu nuorodos
Jautienos filė, visa, su krauju, 3–4 cm storio	Grotelės + Universali kepimo skarda		58	100	Į vakuomavimo maišelį įdėkite sviesto ir rozmarinų
Jautienos filė, visa, vidutiniškai iškepusi, 3–4 cm storio	Grotelės + Universali kepimo skarda		62	90	Į vakuomavimo maišelį įdėkite sviesto ir rozmarinų
Ančių krūtinėlės, po 350 g	Grotelės + Universali kepimo skarda		62	70	Riebalų sluoksnį įpjaukite, mėsos pusę pabarstykite pipirais ir druska, į vakuomavimo maišelį įdėkite apelsinų žievelės.

Patiekalas	Priedai / indas	Kaitinimo būdas → Psl. 9	Temperatūra, °C	Trukmė, min.	Ruošimo „Sous Vide“ būdu nuorodos
Menkė, po 140 g	Grotelės + Universali kepimo skarda		58	25	Į vakuumavimo maišelį įdėkite sviesto ir įberkite šiek tiek druskos
Pievagrybiai, ketvirčiai, 500 g	Grotelės + Universali kepimo skarda		85	20–25	Į vakuumavimo maišelį įdėkite sviesto, šiek tiek česnaku ir druskos
Morkos, griežinėliais, 0,5 cm, 600 g	Grotelės + Universali kepimo skarda		90	70–80	Patarimas: į vakuumavimo maišelį įpilkite apelsinų sultį, įdėkite kario ir sviesto.
Bulvės, ketvirčiai, nuluptos, 800 g	Grotelės + Universali kepimo skarda		95	35–45	Patarimas: į vakuumavimo maišelį įdėkite sviesto, įberkite druskos. Tinka naudoti toliau, pvz., salotoms.
Ananasai, 1,5 cm griežinėliais, 400 g	Grotelės + Universali kepimo skarda		85	70–80	Patarimas: į vakuumavimo maišelį įdėkite sviesto, medaus ir vanilės.
Obuoliai, lupti, 0,5 cm griežinėliais, 2–4 vnt.	Grotelės + Universali kepimo skarda		85	15–25	Patarimas: įpilkite karamelinio padažo. Ruošimo laikas priklauso nuo obuolių rūšies.
Vanilinis padažas, 0,5 l	Grotelės + Universali kepimo skarda		80	15–25	Patarimas: sumaišykite 0,5 l pieno, 1 kiaušinių, 3 kiaušinių trynius, 80 g cukraus, vienos vanilės ankšties sėklytes ir supilkite į vakuumavimo maišelį.

Dezinfekavimas ir higiena




Galite dezinfekuoti kokybiškus karščiui atsparius indus arba kūdikių buteliukus. Procesas atitinka įprastą virinimą.

Buteliukų dezinfekavimas

1. Naudotus buteliukus iš karto išvalykite buteliukų šepčiu.

2. Buteliukus išplaukite indaplovėje.
3. Buteliukus sustatykite į XL dydžio ruošimo garuose padėklą taip, kad jie tarpusavyje nesiliestų.
4. Paleiskite programą "Dezinfekavimas".
5. Baigę dezinfekuoti išvalykite prietaisą.
6. Buteliukus nusauskite švaria servetėle.

Nuostatos, rekomenduojamos siekiant užtikrinti higieną

Patiekalas	Priedai / indas	Aukštis	Kaitinimo būdas → Psl. 9	Temperatūra, °C	Garų intensyvumas	Trukmė, min.
Uogienės arba užsukamųjų stiklainių paruošimas	Ruošimo garuose padėklas, XL dydžio	2		100	–	10–15
Papildomas uogienės stiklainių apdorojimas	Ruošimo garuose padėklas, XL dydžio	2		100	–	15–20
Švaraus indo dezinfekavimas ¹	Ruošimo garuose padėklas, XL dydžio	2		100	–	15–20

¹ Šis procesas atitinka įprastą virinimą.

Tešlos kildinimas

Tešlą visada kildinkite 2 etapais: iš pradžių visą tešlą (1 – tešlos rauginimas), o antrą kartą – suformavę (2 – kepinio ruošinio kildinimas).



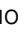
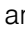
Reikalavimas. Kamera šalta.

1. Tešlos rauginimas:

- Įstumkite grotelles.
- Į dubenį sukretą tešlą padėkite ant grotelių.

- Nustatykite prietaisą pagal rekomenduojamas nuostatas.
 - Vykstant rūgimo procesui neatidarykite prietaiso durelių, kad nepasišalintų drėgmė.
- 2. Kepinio ruošinio kildinimas:**
- Paruoškite tešlą ir suformuotą ruošinį įdėkite kepti.
 - Įstumkite tešlą į nurodytą įstūmimo lygį.
- 3. Prieš kepdami išsausinkite kamerą.**

Rekomenduojamos tešlos kildinimo nuostatos

Patiekalas	Priedai / indas	Aukštis	Kaitinimo būdas → Psl. 9	Temperatūra, °C	Trukmė, min.
Riebi tešla, pvz., panetonės	Dubuo ant grotelių	1. 2	1. 	1. 40–45	1. 40–90
	Forma ant grotelių	2. 2	2. 	2. 40–45	2. 30–60
Balta duona	Dubuo ant grotelių	1. 2	1. 	1. 35–40	1. 30–40
	Universali kepimo skarda	2. 2	2. 	2. 35–40	2. 15–25

Atitirpinimas

Savo prietaisu galite atitirpinti užšaldytą maistą.

Atitirpinimo nuorodos

- Garų funkcija tinka užšaldytiems vaisiams ir daržovėms atitirpinti.
- Norėdami atitirpinti kepinius, naudokite 4D karšto oro srauto kaitinimo būdą.
- Paukštieną, mėsą ir žuvį geriausia atitirpinti šaldytuve.
- Norėdami atitirpinti užšaldytus maisto produktus, išimkite juos iš pakuotės.
- Priedai / indas:
 - Užšaldytus vaisius ir daržoves sudėkite į XL dydžio skylėtąjį ruošimo garuose padėklą. Vienu lygiu žemiau įstumkite universalią kepimo skardą, kad į ją galėtų lašėti skystis.
 - Jei atšildomas maistas turi likti skystyje, pvz., atšildant špinatus su grietinėle, sudėkite jį į universalią kepimo skardą arba indą ir pastatykite ant grotelių.
 - Kepinius dėkite ant grotelių.

- Rekomenduojamos nuostatos galioja užšaldymo temperatūros maistui (–18 °C).



Atšviežinimas

Pašildykite maistą naudodami garų srauto funkciją. Taip maistas bus tausojamas. Maistas bus skanus ir atrodys lyg ką tik paruoštas. Galite atšviežinti net išvaikarėse iškeptus kepinius.

Ruošimo nuorodos atšviežinant

- Naudokite karščiui atsparų ir garų funkcijai tinkamą indą be dangčio.
- Naudokite plokščią, platų indą. Šaltame inde atšviežinama lėčiau.
- Indą padėkite ant grotelių.
- Maistą, kuris ruošiamas ne inde, pvz., bandeles, dėkite tiesiog ant 2 lygyje įstumtų grotelių.
- Neuždenkite maisto.
- Veikiant atšviežinimo režimui neatidarykite kameros durelių, nes pasišalins daug garų.
- Atšviežinę išsausinkite kamerą.

Rekomenduojamos atšviežinimo nuostatos

Patiekalas	Priedai / indas	Aukštis	Kaitinimo būdas → Psl. 9	Temperatūra, °C	Garų intensyvumas	Trukmė, min.
Pica, kepta	Grotelės	2		170–180 ¹	–	5–15
Bandelės, prancūziškas batonas, kepti	Grotelės	2		160–170 ¹	–	10–20

¹ Įkaitinti prietaisą.

Laikymas šiltai**Laikymo šiltai nuorodos**

- Naudojant kaitinimo būdą "Laikyti šiltai" nesusidarys kondensato. Jums nereikės valyti kameros.
- Neuždenkite maisto.
- Maisto negalima šiltai laikyti ilgiau nei 2 valandas.

- Atkreipkite dėmesį, kad kai kurie patiekalai laikant šiltai ruošiami toliau.

Nustatę skirtingas garų tiekimo pakopas, galite šiltai laikyti toliau nurodytą maistą:

- 1 pakopa: kepsniai ir trumpai kepti patiekalai
- 2 pakopa: apkepai ir priedai
- 3 pakopa: troškiniai ir sriubos

29.9 Kontroliniai patiekalai

Šiame skirsnyje pateikta informacija yra skirta bandymų institutams, kad būtų lengviau patikrinti prietaisą pagal EN 60350-1 standartą.

Kepimas

- Nustatomosios reikšmės galioja patiekalus dedant į neįkaitintą kamerą.
 - Atkreipkite dėmesį į rekomenduojamose nuostatose pateikiamą informaciją apie įkaitinimą. Nustatomosios vertės galioja, kai nenaudojama greitojo įkaitinimo funkcija.
 - Iš pradžių kepkite pasirinkę žemesnę temperatūrą iš nurodytųjų.
 - Kartu į kamerą įdėti kepiniai ant kepimo padėklų arba formose nebūtinai turi iškepti tuo pačiu metu.
 - Įstūmimo lygiai kepančios 2 lygiuose:
 - Universali kepimo skarda: 3 lygis
- Kepimo padėklas: 1 lygis
- Formos ant grotelių:
 - Pirmos grotelės: 3 lygis
 - Antros grotelės: 1 lygis
 - Įstūmimo lygiai kepančios 3 lygiuose:
 - Kepimo padėklas: 5 lygis
 - Universali kepimo skarda: 3 lygis
 - Kepimo padėklas: 1 lygis
 - Drėgnas biskvitas
 - Jei kepatė 2 lygiuose, atidaromasias formas ant grotelių išdėstykite pakaitomis.

Nuostatos, rekomenduojamos kepančios

Patiekalas	Priedai / indas	Aukštis	Kaitinimo būdas → Psl. 9	Temperatūra, °C	Garų intensyvumas	Trukmė, min.
Forminiai sausainiai	Kepimo padėklas	3		140–150 ¹	–	25–40
Forminiai sausainiai	Kepimo padėklas	3		140–150 ¹	–	25–40
Forminiai sausainiai, 2 lygiai	Universali kepimo skarda + Kepimo padėklas	3+1		140–150 ¹	–	30–40
Forminiai sausainiai, 3 lygiai	2x Kepimo padėklas + 1x Universali kepimo skarda	5+3+1		130–140 ¹	–	35–55
Maži pyragaičiai	Kepimo padėklas	3		160 ¹	–	20–30
Maži pyragaičiai	Kepimo padėklas	3		150 ¹	–	25–35
Maži pyragaičiai, 2 lygiai	Universali kepimo skarda + Kepimo padėklas	3+1		150 ¹	–	25–35
Maži pyragaičiai, 3 lygiai	2x Kepimo padėklas + 1x Universali kepimo skarda	5+3+1		140 ¹	–	35–45
Drėgnas biskvitas	Išardomoji forma, 26 cm skersmens	2		160–170 ²	–	25–35
Drėgnas biskvitas	Išardomoji forma, 26 cm skersmens	2		160–170 ²	–	25–35
Drėgnas biskvitas	Išardomoji forma, 26 cm skersmens	2		1. 150–160 2. 150–160	01 0	1. 10 2. 20–25
Drėgnas biskvitas, 2 lygiai	Išardomoji forma, 26 cm skersmens	3+1		150–170 ²	–	30–50

¹ Prietaisą kaitinkite 5 minutes. Nenaudokite greitojo įkaitinimo funkcijos.

² Įkaitinkite prietaisą. Nenaudokite greitojo įkaitinimo funkcijos.

Ruošimas garuose

Vieną lygiu žemiau po XL dydžio skylėtuojų padėklų įstumkite universalią kepimo skardą, jei taip nurodyta rekomenduojamose nuostatose.

Įstūmimo lygiai

Įstūmimo lygiai ruošiant garuose viename lygyje




- Dėkite daugiausia 2,5 kg.

- Skylėtasis ruošimo garuose padėklas, XL dydis: 2 lygis

Įstūmimo lygiai ruošiant garuose dviejuose lygiuose

- Kiekviename lygyje dėkite daugiausia 1,8 kg.
- Skylėtasis ruošimo garuose padėklas, XL dydis: 5 lygis
- Skylėtasis ruošimo garuose padėklas, XL dydis: 3 lygis

Nuostatos, rekomenduojamos ruošiant garuose

Patiekalas	Priedai / indas	Aukštis	Kaitinimo būdas → Psl. 9	Temperatūra, °C	Trukmė, min.
Žirniai, šaldyti, du indeliai	2x Ruošimo garuose padėklas, XL dydžio + Universali kepimo skarda	5+3+1		100	1, 2
Brokoliai, švieži, 300 g	Ruošimo garuose padėklas, XL dydžio	3		100 ³	7–8 ⁴
Brokoliai, švieži, vienas indelis	Ruošimo garuose padėklas, XL dydžio	3		100 ³	7–8 ⁴


¹ Tikrinimas baigtas, kai šalčiausioje vietoje pasiekama 85 °C temperatūra (žr. IEC 60350-1).

² Tikrinimas baigtas, kai šalčiausioje vietoje pasiekama 85 °C temperatūra (žr. IEC 60350-1).

³ Įkaitinti prietaisą.

⁴ Atskaitinio bandinio ir pagrindinio bandinio gatavumo laipsnį palyginti galima tada, kai atskaitinis bandinys (paruoštas, kaip aprašyta IEC 60350-1) kaitinamas 5 minutes.

Nuostatos, rekomenduojamos kepant griliu

Patiekalas	Priedai / indas	Aukštis	Kaitinimo būdas → Psl. 9	Temperatūra, °C / grilio pakopa	Trukmė, min.
Skrebučių skrudinimas	Grotelės	5		3 ¹	4–6

¹ Prietaiso iš anksto neįkaitinti.

30 Montavimo instrukcija

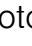
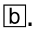
Atkreipkite dėmesį į prietaiso montavimo informaciją.

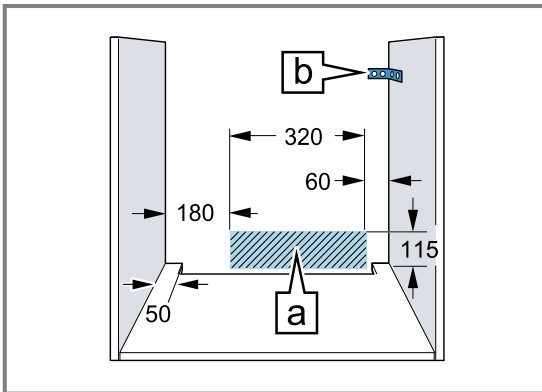
**⚠ 30.1 Bendrieji montavimo nurodymai**

Prieš montuodami prietaisą susipažinkite su šiais nurodymais.

- Prietaisu naudosis saugiai tik tada, jei jis bus tinkamai įmontuotas, kaip nurodyta montavimo instrukcijoje. Jei montavimo darbai atlikti netinkamai, už žalą atsako montuotojas.
- Neneškite ir nestatykite prietaiso laikydami už durelių rankenos.

- Išpakuokite prietaisą ir jį patikrinkite. Jei prietaisas transportuojant pažeistas, jo neįjunkite.
- Prieš pradėdami naudoti, iš kameros ir nuo durelių nuimkite pakuotės medžiagą ir nulupkite lipniąją plėvelę.
- Laikykitės papildomos įrangos montavimo lapuose pateiktą nuorodų.
- Baldai, į kuriuos montuojamas prietaisas, turi būti atsparūs karščiui iki 95 °C, o priekinės gretimų baldų plokštės – iki 70 °C.
- Nemontuokite prietaiso už dekoratyvinių ar baldų durų. Prietaisas gali perkaisti.
- Angas balde išpjaukite prieš įstatydami prietaisą. Pašalinkite pjuvenas. Jos gali paakenkti elektrinių dalių funkcijoms.

- Prietaiso prijungimo lizdas turi būti užbrūkšniuoto ploto  srityje arba už montavimo srities.
Nepritvirtintus baldus prie sienos reikia pritvirtinti įprastu kampiniu .



- Naudodami prietaisus su pasukamuoju jungiklių skydeliu atkreipkite dėmesį, kad ištraukiant jungiklių skydelis neatsitrenktų į šalia esančius baldus.
- Mūvėkite apsaugines pirštines, kad neįsijautumėte. Montuojant prienamų dalių briaunos gali būti aštrios.
- Paveikslėlyje matmenys pateikti milimetrais.

ĮSPĖJIMAS – Pavojus: magnetizmas!

Valdymo skydelyje arba valdymo elementuose yra įtaisyti nuolatiniai magnetai. Jie gali turėti įtakos elektroninių implantų, pvz., širdies stimuliatorių ar insulino pumpų, veikimui.

- ▶ Asmenys, kuriems implantuoti elektroniniai implantai, montuodami turi laikytis ne mažesniu nei 10 cm atstumu nuo valdymo skydelio ar valdymo elementų.

ĮSPĖJIMAS – Gaisro pavojus!

Naudoti prailgintą el. tinklo prijungimo kabelį ir neapbruotus adapterius pavojinga.

- ▶ Nenaudokite keliagubų kištukinių lizdų bloky.
- ▶ Naudokite tik sertifikuotą, mažiausiai 1,5 mm² skerspjūvio ir atitinkamus nacionalinius saugos reikalavimus atitinkantį ilgintuvą.
- ▶ Jei el. tinklo prijungimo kabelis per trumpas, kreipkitės į klientų aptarnavimo tarnybą.
- ▶ Naudokite tik gamintojo aprobuotus adapterius.

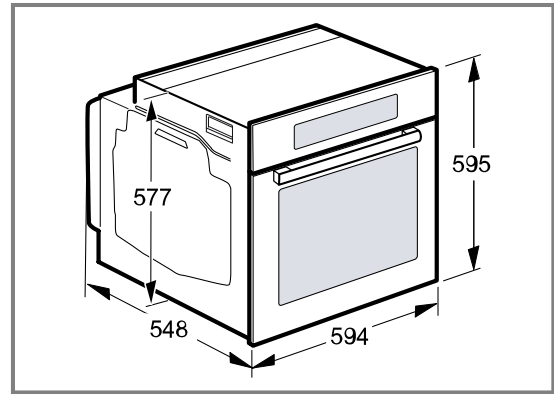
DĖMESIO!

Jei nešite prietaisą už durelių rankenos, ji gali nulūžti. Durelių rankena neišlaiko prietaiso svorio.

- ▶ Prietaiso neneškite ir nelaikykite už durelių rankenos.

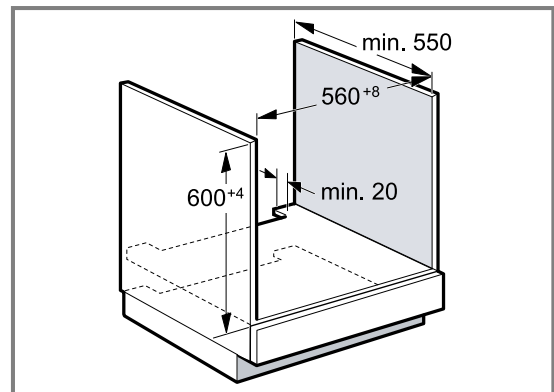
30.2 Prietaiso matmenys

Čia rasite prietaiso matmenis.



30.3 Montavimas po stalviršiu

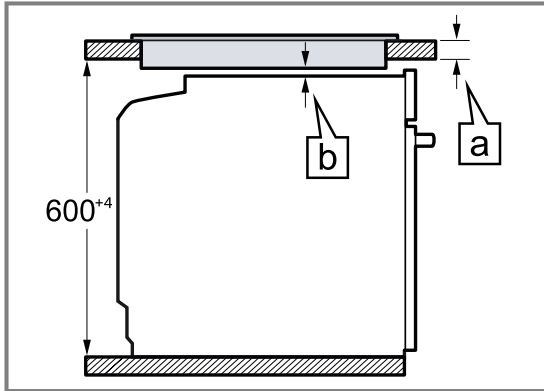
Montuodami po stalviršiu laikykitės montavimo matmenų ir montavimo nurodymų.



- Kad prietaisas vėdintųsi, tarpiniame dugne turi būti vėdinimo anga.
- Stalviršis turi būti tvirtinamas prie įmontuojamojo baldo.
- Vadovaukitės kaitlentės montavimo instrukcija.
- Atkreipkite dėmesį į skirtingas nacionalines kaitlentės montavimo nuorodas.

30.4 Montavimas po kaitlente

Prietaisą montuojant po kaitlente būtina laikytis nurodytų minimalių matmenų; tai gali būti taikoma ir apatinei konstrukcijai.



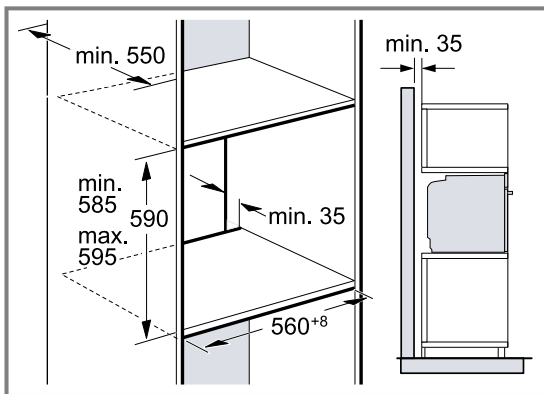
Kadangi būtina paisyti minimalaus atstumo **[a]**, mažiausias stalviršio storis yra **[a]**.

Kaitlentės rūšis	a uždedama, mm	a priglaudžiama prie paviršiaus, mm	b, mm
Indukcinė kaitlentė	37	38	5
Viso paviršiaus indukcinė kaitlentė	47	48	5
Dujinė kaitlentė	27	38	5 ¹
Elektrinė kaitlentė	27	30	2

¹ Atkreipkite dėmesį į skirtingas nacionalines kaitlentės montavimo nuorodas.

30.5 Montavimas aukštoje spintoje

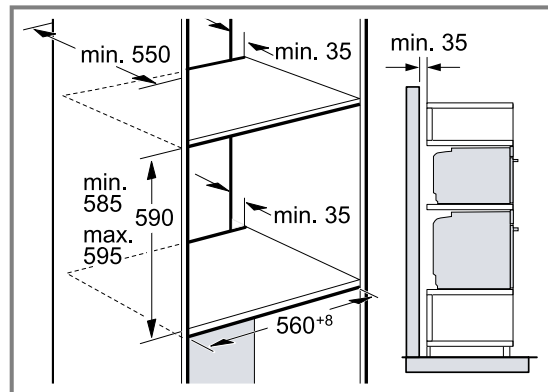
Montuodami aukštoje spintoje laikykitės montavimo matmenų ir montavimo nurodymų.



- Kad prietaisas vėdintųsi, tarpiniuose dugnuose turi būti vėdinimo anga.
- Jei aukštoje spintoje yra ne tik galinės sienelės elementų, bet ir dar viena galinė sienelė, ją reikia išimti.
- Prietaisą montuokite tik tokia aukštyje, kad būtų galima lengvai išimti priedus.

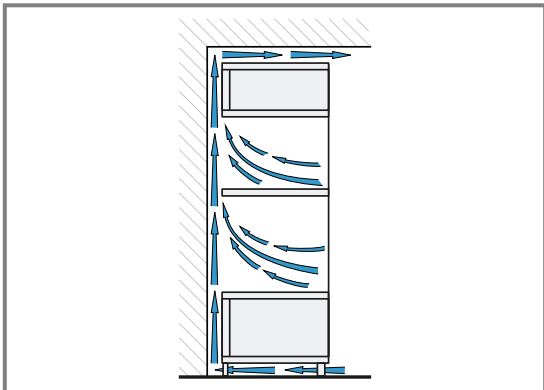
30.6 Dviejų prietaisų montavimas vienas virš kito

Jūsų prietaisas gali būti montuojamas ir virš arba po kitu prietaisu. Montuodami vieną virš kito laikykitės montavimo matmenų ir montavimo nuorodų.



- Kad prietaisai vėdintųsi, tarpiniuose dugnuose turi būti vėdinimo anga.
- Siekiant užtikrinti pakankamą abiejų prietaisų ventiliaciją, apatinėje srityje reikia išpjauti mažiausiai 200 cm² ventiliacijos angą. Tam apipjaukite apdailą arba uždėkite ventiliacijos grotelės.

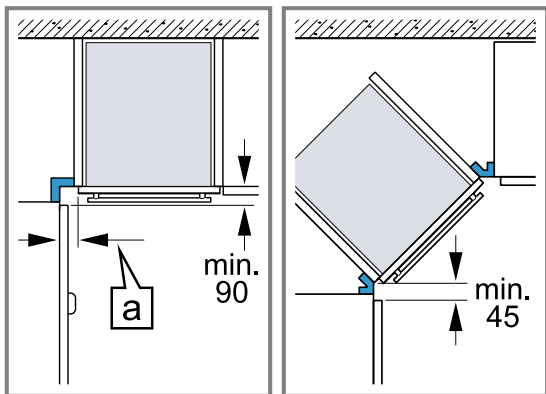
- Reikia atkreipti dėmesį, kad oro cirkuliacija atitiktų nurodytą brėžinyje.



- Prietaisus montuokite tik tokia aukštyje, kad būtų galima lengvai išimti priedus.

30.7 Montavimas kampe

Montuodami kampe laikykitės montavimo matmenų ir montavimo nurodymų.



- Kad būtų galima atidaryti prietaiso dureles, montuojant į kampą būtina atsižvelgti į minimalius matmenis. Matmuo **a** priklauso nuo baldo priekinės dalies ir rankenos storio.

30.8 Elektros jungtis

Kad saugiai prijungtumėte prietaiso elektros jungtis, atkreipkite dėmesį į šias nuorodas.

- Prietaisas atitinka I apsaugos klasę ir gali būti naudojamas tik su apsauginio laido jungtimi.
- Reikia naudoti saugiklius, atitinkančius duomenų lentelėje nurodytus duomenis ir šalyje galiojančius potvarkius.
- Atliekant bet kokius montavimo darbus, prietaisui turi būti atjungtas įtampos tiekimas.
- Prietaisas gali būti jungiamas tik komplekte esančiu prijungimo laidu.
- Elektros laidą reikia stumti galinėje prietaiso pusėje, kol pasigirs spragtelėjimas. 3 m ilgio elektros laidą galima įsigyti klientų aptarnavimo tarnyboje.
- Elektros laidas gali būti keičiamas tik originaliu laidu. Jį galima įsigyti klientų aptarnavimo tarnyboje.
- Įmontuojant turi būti užtikrinama apsauga nuo prisilietimo.

Prietaiso elektros jungties prijungimas kištuku su apsauginiu kontaktu

Pastaba. Prietaisą galima jungti tik prie pagal reikalavimus sumontuoto kištukinio lizdo su apsauginiu kontaktu.

- ▶ Kištuką prijunkite prie kištukinio lizdo su apsauginiu kontaktu. Kai prietaisas įmontuotas, elektros tinklo prijungimo kabelio tinklo kištukas turi būti laisvai prieinamas. Jei tinklo kištuko laisvai pasiekti negalima, tuomet stacionarioje elektros instaliacijoje būtina sumontuoti daugiapolį atskyrimo įtaisą, atitinkantį įrengimo sąlygas.

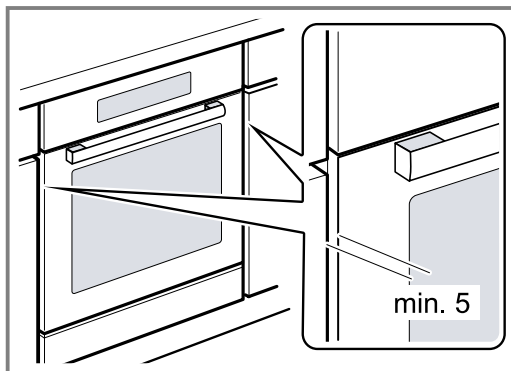
Prietaiso elektros jungties prijungimas nenaudojant kištuko su apsauginiu kontaktu

Pastaba. Prietaisą gali prijungti tik įgaliotasis specialistas. Jei žala padaroma netinkamai prijungus prietaisą, netenkate teisės reikalauti garantijos. Stacionarioje elektros instaliacijoje būtina sumontuoti daugiapolį atskyrimo įtaisą, atitinkantį įrengimo sąlygas.

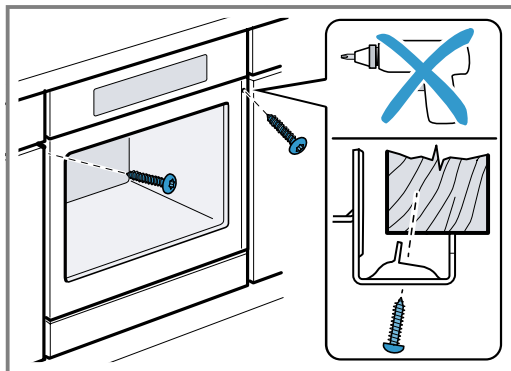
1. Prijungimo lizde numatykite fazės ir neutralųjį (nulinį) laidą. Prijungus netinkamai, prietaisas gali būti pažeistas.
2. Junkite pagal jungimo schemą. Įtampa nurodyta specifikacijų lentelėje.
3. Jungimo prie elektros tinklo laido gyslas prijunkite pagal spalvas:
 - žalia ir geltona = apsauginis laidas ⊕
 - mėlyna = neutralusis (nulinis) laidas
 - ruda = fazė (išorinis laidas)

30.9 Prietaiso įmontavimas

1. Prietaisą iki galo įstumkite ir išlygiuokite per vidurį.

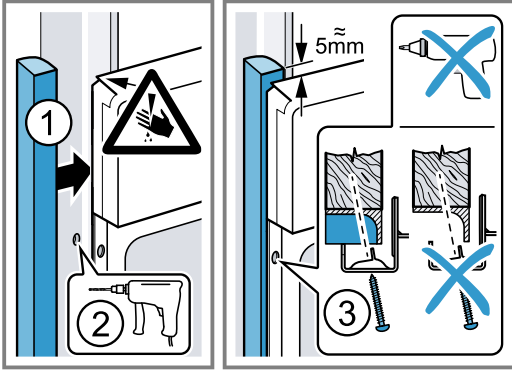


2. Priveržkite prietaisą.



3. Virtuvės baldų komplektuose be išorinių rankenų, su vertikalia vidine rankena:

- Užpildykite tinkama medžiaga ①, kad uždengtumėte aštrius kraštus ir galėtumėte montuoti saugiai.
- Norėdami įsukti varžtą, prieš tai pragražkite aliuminio profiliuotą ②.
- Pritvirtinkite prietaisą tinkamu varžtu ③.



Pastaba. Tarp tarp stalviršio ir prietaiso negalima uždengti papildomomis lentjuostėmis. Prie integravimo spintelės šoninių sienelių negalima tvirtinti šilumos izoliacijos juostų.

30.10 Prietaiso išmontavimas

1. Atjunkite prietaisą nuo įtampos šaltinio.
2. Atsukite tvirtinimo varžtus.
3. Šiek tiek kilstelėkite prietaisą ir jį visiškai ištraukite.



Thank you for buying a Bosch Home Appliance!

Register your new device on MyBosch now and profit directly from:

- **Expert tips & tricks for your appliance**
- **Warranty extension options**
- **Discounts for accessories & spare-parts**
- **Digital manual and all appliance data at hand**
- **Easy access to Bosch Home Appliances Service**

Free and easy registration – also on mobile phones:

www.bosch-home.com/welcome

BOSCH
HOME APPLIANCES
SERVICE

Looking for help? You'll find it here.

Expert advice for your Bosch home appliances, help with problems or a repair from Bosch experts.

Find out everything about the many ways Bosch can support you:

www.bosch-home.com/service

Contact data of all countries are listed in the attached service directory.

BSH Hausgeräte GmbH

Carl-Wery-Straße 34

81739 München, GERMANY

www.bosch-home.com

A Bosch Company



9001659171 (020623)

It