



**BOSCH**

**Register** your  
new device on  
MyBosch now and  
get free benefits:  
**[bosch-home.com/  
welcome](https://bosch-home.com/welcome)**



# Inbouwoven

**CSG856R.7**

[nl] Gebruikershandleiding en installatie-instructies

# Inhoudsopgave

## GEBRUIKERSHANDLEIDING

1	Veiligheid.....	2
2	Materiële schade vermijden .....	5
3	Milieubescherming en besparing.....	6
4	Uw apparaat leren kennen.....	7
5	Functies.....	9
6	Accessoires.....	11
7	Voor het eerste gebruik .....	13
8	De Bediening in essentie.....	14
9	Snel voorverwarmen.....	15
10	Tijdfuncties.....	15
11	Stoom.....	17
12	Braadthermometer .....	20
13	Assist.....	22
14	Kinderslot .....	24
15	Sabbatinstelling .....	24
16	Basisinstellingen .....	25
17	Home Connect .....	26
18	Reiniging en onderhoud.....	28
19	Reinigingsfunctie EcoClean.....	30
20	Reinigingsondersteuning .....	31
21	Ontkalken .....	32
22	Drogen .....	32
23	Rekjes .....	33
24	Apparaatdeur.....	33
25	Storingen verhelpen .....	37
26	Afvoeren .....	39
27	Servicedienst.....	40
28	Conformiteitsverklaring.....	40
29	Zo lukt het.....	41
30	MONTAGEHANDLEIDING.....	51
30.1	Algemene montage-instructies .....	51



## 1 Veiligheid

Neem de volgende veiligheidsvoorschriften in acht.

### 1.1 Algemene aanwijzingen

- Lees deze gebruiksaanwijzing zorgvuldig door.
- Bewaar de gebruiksaanwijzing en de productinformatie voor later gebruik of voor volgende eigenaren.
- Sluit het apparaat in geval van transport-schade niet aan.

### 1.2 Bestemming van het apparaat

Dit apparaat is alleen bestemd voor inbouw. Houd het speciale installatievoorschrift aan. Apparaten zonder stekker mogen alleen door geschoold personeel worden aangesloten. Bij schade door een verkeerde aansluiting kunt u geen aanspraak maken op garantie.

Gebruik het apparaat uitsluitend:

- om voedsel en dranken te bereiden.
- voor huishoudelijk gebruik en in gesloten ruimtes binnen de huiselijke omgeving.
- tot een hoogte van 2000 m boven zeeniveau.

### 1.3 Inperking van de gebruikers

Dit apparaat kan worden bediend door kinderen vanaf 8 jaar en door personen met fysieke, sensorische of geestelijke beperkingen of met gebrekkige ervaring en/of kennis, indien zij onder toezicht staan of zijn geïnstrueerd in het veilige gebruik van het apparaat en de daaruit resulterende gevaren hebben begrepen.

Kinderen mogen niet met het apparaat spelen.

Reiniging en gebruikersonderhoud mogen niet worden uitgevoerd door kinderen, tenzij ze 15 jaar of ouder zijn en onder toezicht staan.

Zorg ervoor dat kinderen die jonger zijn dan 8 jaar niet bij het apparaat of de aansluitkabel kunnen komen.

## 1.4 Veiliger gebruik

Accessoires altijd op de juiste manier in de binnenruimte schuiven.

→ "Accessoires", Pagina 11

### **⚠ WAARSCHUWING – Kans op brand!**

Brandbare voorwerpen die in de binnenruimte worden bewaard kunnen vlam vatten.

- ▶ Bewaar nooit brandbare voorwerpen in de binnenruimte.
- ▶ Wanneer er rook wordt geproduceerd moet het apparaat worden uitgeschakeld of de stekker uit het stopcontact worden gehaald en moet de deur gesloten worden gehouden om eventueel optredende vlammen te doven.

Losse voedselresten, vet en vleessap kunnen in brand vliegen.

- ▶ Voor gebruik dient u de binnenruimte, de verwarmingselementen en de accessoires vrij te maken van grove verontreiniging.
- Bij het openen van de apparaatdeur ontstaat er een luchtstroom. Het bakpapier kan dan de verwarmingselementen raken en vlam vatten.
- ▶ Plaats nooit bakpapier bij het voorverwarmen en tijdens het bereiden los op het accessoire.
  - ▶ Bakpapier altijd op maat maken en verzwaren met een vorm.

### **⚠ WAARSCHUWING – Kans op brandwonden!**

Tijdens het gebruik worden het apparaat en haar onderdelen die men kan aanraken heet.

- ▶ Wees voorzichtig om het aanraken van verwarmingselementen te voorkomen.
- ▶ Kinderen jonger dan 8 jaar moeten uit de buurt worden gehouden.

Accessoires of vormen worden zeer heet.

- ▶ Neem hete accessoires en vormen altijd met behulp van een pannenlap uit de binnenruimte.

In de hete binnenruimte kunnen alcohol dampen vlam vatten. De apparaatdeur kan open springen. Er kunnen hete dampen en steekvlammen naar buiten treden.

- ▶ Gebruik slechts geringe hoeveelheden drank met een hoog alcoholpercentage.
- ▶ Geen alcoholhoudende dranken ( $\geq 15\%$  vol.) in onverdunde toestand (bijv. voor het opgieten of overgieten van gerechten) verhitten.
- ▶ Apparaatdeur voorzichtig openen.

De telescooprails worden heet bij het gebruik van het apparaat.

- ▶ Laat hete telescopische rails afkoelen voordat u deze aanraakt.
- ▶ Raak de telescopische rails uitsluitend aan met pannenlappen.

### **⚠ WAARSCHUWING – Kans op brandwonden!**

Tijdens het gebruik worden de toegankelijke onderdelen heet.

- ▶ De hete onderdelen nooit aanraken.
- ▶ Zorg ervoor dat er geen kinderen in de buurt zijn.

Bij het openen van de apparaatdeur kan hete stoom vrijkomen. Stoom is afhankelijk van de temperatuur niet altijd zichtbaar.

- ▶ Apparaatdeur voorzichtig openen.
- ▶ Zorg ervoor dat er geen kinderen in de buurt zijn.

Door water in de hete binnenruimte kan hete waterdamp ontstaan.

- ▶ Nooit water in de hete binnenruimte gieten.

### **⚠ WAARSCHUWING – Kans op letsel!**

Wanneer er krassen op het glas van de apparaatdeur zitten, kan dit barsten.

- ▶ Gebruik geen scherp of schurend reinigingsmiddel of scherpe metalen schraper voor het reinigen van het glas van de ovendeur omdat dit het oppervlak kan beschadigen.

Het apparaat en de delen ervan die aangeraakt kunnen worden kunnen scherpe randen hebben.

- ▶ Wees voorzichtig bij gebruik en reinigen.
- ▶ Draag indien mogelijk veiligheidshandschoenen.

Bij het openen en sluiten van de apparaatdeur bewegen de scharnieren zich en kunnen ze klem komen te zitten.

- ▶ Kom niet met uw handen bij de scharnieren.

Bepaalde onderdelen in de apparaatdeur kunnen scherpe randen hebben.

- ▶ Draag veiligheidshandschoenen.

In de hete binnenruimte kunnen alcohol dampen vlam vatten en kan de apparaatdeur openspringen en er eventueel afvallen. De deurramen kunnen kapot gaan en versplinteren.

→ "Materiële schade vermijden", Pagina 5

- ▶ Gebruik slechts geringe hoeveelheden drank met een hoog alcoholpercentage.
- ▶ Geen alcoholhoudende dranken (≥ 15 % vol.) in onverdunde toestand (bijv. voor het opgieten of overgieten van gerechten) verhitten.
- ▶ Apparaatdeur voorzichtig openen.

### **⚠ WAARSCHUWING – Kans op elektrische schok!**

Ondeskundige reparaties zijn gevaarlijk.

- ▶ Alleen daarvoor geschoold vakpersoneel mag reparaties aan het apparaat uitvoeren.
- ▶ Er mogen uitsluitend originele reserveonderdelen worden gebruikt voor reparatie van het apparaat.
- ▶ Als het netsnoer van dit apparaat wordt beschadigd, moet het door geschoold vakpersoneel worden vervangen.

Een beschadigde isolatie van het netsnoer is gevaarlijk.

- ▶ Nooit het aansluitsnoer met hete apparaatonderdelen of warmtebronnen in contact brengen.
- ▶ Nooit het aansluitsnoer met scherpe punten of randen in contact brengen.
- ▶ Het aansluitsnoer nooit knikken, knellen of veranderen.

Binnendringend vocht kan een elektrische schok veroorzaken.

- ▶ Geen stoomreiniger of hogedrukreiniger gebruiken om het apparaat te reinigen.

Een beschadigd apparaat of een beschadigd netsnoer is gevaarlijk.

- ▶ Nooit een beschadigd apparaat gebruiken.
- ▶ Nooit aan het netsnoer trekken, om het apparaat van het elektriciteitsnet te scheiden. Altijd aan de stekker van het netsnoer trekken.
- ▶ Wanneer het apparaat of het netsnoer is beschadigd, dan direct de stekker van het netsnoer uit het stopcontact halen of de zekering in de meterkast uitschakelen.
- ▶ Contact opnemen met de servicedienst.  
→ Pagina 40

### **⚠ WAARSCHUWING – Gevaar: magnetisme!**

In het bedieningspaneel of de bedieningselementen bevinden zich permanente magneten. Deze kunnen elektronische implantaten, zoals pacemakers, of insulinepompen beïnvloeden.

- ▶ Draggers van elektronische implantaten dienen een afstand van minstens 10 cm tot het bedieningspaneel aan te houden.

### **⚠ WAARSCHUWING – Kans op verstikking!**

Kinderen kunnen verpakkingsmateriaal over het hoofd trekken en hierin verstrikt raken en stikken.

- ▶ Verpakkingsmateriaal uit de buurt van kinderen houden.
- ▶ Laat kinderen niet met verpakkingsmateriaal spelen.

Kinderen kunnen kleine onderdelen inademen of inslikken en hierdoor stikken.

- ▶ Kleine onderdelen uit de buurt van kinderen houden.
- ▶ Kinderen niet met kleine onderdelen laten spelen.

## **1.5 Stoom**

Houd deze instructie aan wanneer een een stoomfunctie gebruikt.

### **⚠ WAARSCHUWING – Kans op brandwonden!**

Wanneer het apparaat de volgende keer wordt gebruikt kan het water in de tank sterk worden verhit.

- ▶ Na gebruik van de stoomfunctie moet de tank altijd worden leeggemaakt.

Er ontstaat hete damp in de binnenruimte.

- ▶ Tijdens het gebruik van de stoomfunctie mag u niet met uw handen in de binnenruimte komen.

Tijdens het uitnemen van de accessoires kan hete vloeistof over de rand stromen.

- ▶ Hete accessoires voorzichtig verwijderen, met de ovenwant.

**⚠ WAARSCHUWING – Kans op brand!**

Door hete oppervlakken in de binnenruimte kunnen dampen van brandbare vloeistoffen vlam vatten (explosieve verbranding). De apparaatdeur kan openspringen. Er kunnen hete dampen en steekvlammen naar buiten treden.

- ▶ Doe geen ontvlambare vloeistoffen (bijv. alcoholhoudende dranken) in de watertank.
- ▶ Vul de watertank uitsluitend met water of de door ons aanbevolen ontkalkingsoplossing.

**1.6 Braadthermometer****⚠ WAARSCHUWING – Kans op elektrische schok!**

Bij gebruik van een verkeerde braadthermometer kan de isolatie beschadigd raken.

- ▶ Gebruik alleen de braadthermometer die voor dit apparaat bestemd is.

**1.7 Reinigingsfunctie****⚠ WAARSCHUWING – Kans op brandwonden!**

⚠ De buitenkant van het apparaat wordt zeer heet tijdens het reinigen.

- ▶ Nooit de apparaatdeur aanraken.
- ▶ Het apparaat laten afkoelen.
- ▶ Zorg ervoor dat er geen kinderen in de buurt zijn.

---

**2 Materiële schade vermijden****2.1 Algemeen****LET OP!**

Alcoholdampen kunnen in de hete binnenruimte ontvlammen en tot een permanente beschadiging van het apparaat leiden. Door de explosieve verbranding kan de apparaatdeur openspringen en er eventueel afvallen. De deurramen kunnen kapot gaan en versplinteren. Door de onderdruk die ontstaat kan de binnenruimte naar binnen sterk vervormen.

- ▶ Geen alcoholhoudende dranken ( $\geq 15\%$  vol.) in onverdunde toestand (bijv. voor het opgieten of overgieten van gerechten) verhitten.

Water op de bodem van de binnenruimte bij temperaturen boven de  $120^\circ\text{C}$  leidt tot schade aan het emaille.

- ▶ Geen programma starten wanneer zich water op de bodem van de binnenruimte bevindt.
- ▶ Voor gebruik het water van de bodem van de binnenruimte opnemen.

Als de temperatuur hoger is dan  $50^\circ\text{C}$  ontstaat er warmteophoping door voorwerpen op de bodem van de binnenruimte. De bak- en braadtijden kloppen niet meer en het email wordt beschadigd.

- ▶ Nooit toebehoren, bakpapier of folie, van welke soort dan ook op de bodem van de binnenruimte leggen.
- ▶ Uitsluitend een vorm op de bodem van de binnenruimte plaatsen wanneer een temperatuur van minder dan  $50^\circ\text{C}$  ingesteld is.

Door siliconenvormen, afdekkingen, accessoires of folie die silicone bevatten kan de baksensor beschadigd raken. Ook wanneer de baksensor niet wordt gebruikt, kan er schade ontstaan.

- ▶ Gebruik geen vormen van silicone of silicone-houdende, folie, afdekkingen of accessoires.
- ▶ Nooit voorwerpen van silicone in de binnenruimte bewaren.

Wanneer de hete binnenruimte water bevat, ontstaat er waterdamp. Door de temperatuurverandering kan er schade optreden.

- ▶ Giet nooit water in de hete binnenruimte.
- ▶ Zet nooit servies met water op de bodem van de binnenruimte.

Wanneer er langere tijd vocht aanwezig is in de binnenruimte ontstaat er corrosie.

- ▶ Laat na het gebruik de binnenruimte drogen.
- ▶ Geen vochtige levensmiddelen gedurende langere tijd in de gesloten binnenruimte bewaren.
- ▶ Geen eten in de binnenruimte bewaren.

Wanneer er wordt afgekoeld terwijl de apparaatdeur open staat, raken aangrenzende meubelfronten op den duur beschadigd.

- ▶ Na een bereiding met hoge temperaturen de binnenruimte alleen met gesloten deur laten afkoelen.
- ▶ Zorg ervoor dat er niets tussen de apparaatdeur beklemd raakt.
- ▶ Alleen na gebruik met veel vocht de binnenruimte met open deur laten drogen.

Vruchtensap dat van de bakplaat druppelt, laat vlekken achter die niet meer kunnen worden verwijderd.

- ▶ De bakplaat bij zeer vochtig vruchtengebak niet te overvloedig bedekken.
- ▶ Gebruik zo mogelijk de diepere braadslede.

Gebruik van ovenreiniger in de warme binnenruimte leidt tot beschadiging van het emaille.

- ▶ Gebruik nooit ovenreiniger in de warme binnenruimte.
- ▶ Vóór het opnieuw opwarmen de resten uit de binnenruimte en van de apparaatdeur volledig verwijderen.

Is de afdichting sterk vervuild, dan sluit de deur tijdens het gebruik niet meer goed. De aangrenzende meubelfronten kunnen dan beschadigd raken.

- ▶ Zorg ervoor dat de afdichting altijd schoon is.
- ▶ Nooit het apparaat met beschadigde afdichting of zonder afdichting gebruiken.

Wanneer de apparaatdeur wordt gebruikt als vlak om iets op te zetten of te leggen kan de apparaatdeur beschadigd raken.

- ▶ Niets op de apparaatdeur zetten, er aan hangen of laten steunen.
- ▶ Geen vormen of accessoires op de apparaatdeur plaatsen.

Afhankelijk van het apparaattype kunnen de accessoires krassen veroorzaken op de ruit dan de apparaatdeur wanneer deze gesloten wordt.

- ▶ Accessoires altijd op de juiste manier in de binnenruimte leggen.

## 2.2 Stoom

Volg deze aanwijzingen op wanneer u de stoomfunctie gebruikt.

### LET OP!

Vormen met roestplekken kunnen corrosie veroorzaken in de binnenruimte. De kleinste plekken kunnen al corrosie in de binnenruimte veroorzaken.

- ▶ Gebruik geen vormen die roestplekken vertonen. Door afdruipende vloeistof raakt de bodem van de binnenruimte vervuild.
- ▶ Plaats bij het stomen met een bak met gaatjes altijd de bakplaat, de braadslede of de bak zonder gaatjes eronder. Lekkende vloeistof wordt opgevangen.

Heet water in de watertank kan het stoomsysteem beschadigen.

- ▶ Vul de watertank uitsluitend met koud water. Water op de bodem van de binnenruimte bij temperaturen boven de 120°C leidt tot schade aan het emaille.
- ▶ Geen programma starten wanneer zich water op de bodem van de binnenruimte bevindt.
- ▶ Voor gebruik het water van de bodem van de binnenruimte opnemen.

Bij gebruik met de stoommethoden ontstaat veel waterdamp. Condens, dat zich in de lekgoot onder de binnenruimte verzamelt, kan overstromen en aangrenzende meubels beschadigen.

- ▶ Open tijdens het gebruik de apparaatdeur niet of zo weinig mogelijk.

Wanneer er kalkoplosmiddel op het bedieningspaneel of andere gevoelige oppervlakken terecht komt raken deze beschadigd.

- ▶ Kalkoplossingsmiddel direct met water verwijderen. Wanneer de watertank in de vaatwasser wordt gereinigd veroorzaakt dit schade.
- ▶ De watertank niet reinigen in de vaatwasmachine.
- ▶ Reinig de watertank met een zachte doek en een in de handel gebruikelijk schoonmaakmiddel.

---

## 3 Milieubescherming en besparing

### 3.1 Afvoeren van de verpakking

De verpakkingsmaterialen zijn milieuvriendelijk en kunnen worden hergebruikt.

- ▶ De afzonderlijke componenten op soort gescheiden afvoeren.

### 3.2 Energie besparen

Als u deze aanwijzingen opvolgt, verbruikt uw apparaat minder stroom.

Verwarm het apparaat alleen voor wanneer het recept of de insteladviezen dit aangeven.

- Wanneer u het apparaat niet voorverwarmt, dan bespaart u tot 20 % energie.

Gebruik donkere, zwart gelakte of geëmailleerde bakvormen.

- Deze bakvormen nemen de hitte bijzonder goed op.

Open de apparaatdeur tijdens de bereiding zo weinig mogelijk.

- De temperatuur in de binnenruimte blijft constant en het apparaat hoeft niet na te verwarmen.

Meerdere gerechten direct achter elkaar of parallel bakken.

- De binnenruimte is na de eerste keer bakken opgewarmd. Hierdoor is de baktijd voor het gebak dat vervolgens wordt gebakken korter.

Bij langere bereidingstijden het apparaat 10 minuten voor het einde van de bereidingstijd uitschakelen.

- De restwarmte is voldoende om het gerecht verder te bereiden.

Verwijder niet gebruikte accessoires uit de binnenruimte.

- Overtollige accessoires hoeven niet verwarmd te worden.

Laat diepgevroren producten vóór de bereiding ontdooien.

- Hierdoor wordt bespaard op de energie om het voedsel te ontdooien.

### Opmerking:

Het apparaat verbruikt:

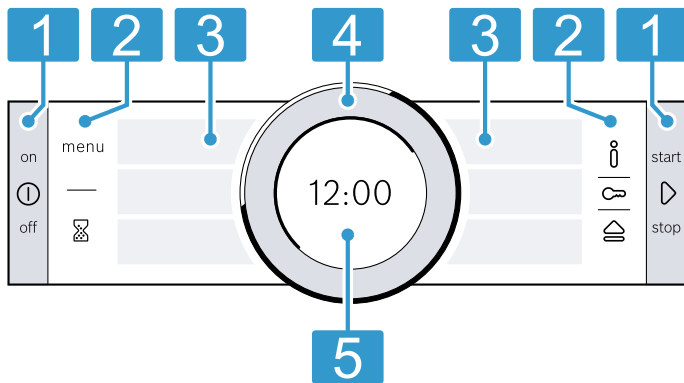
- in netwerkgebonden standby max. 2 W
- in niet netwerkgebonden gebruik met ingeschakeld display max. 1 W
- in niet netwerkgebonden gebruik met uitgeschakeld display max. 0,5 W

## 4 Uw apparaat leren kennen

### 4.1 Bedieningspaneel

Via het bedieningsveld kunt u alle functies van uw apparaat instellen en informatie krijgen over de gebruikstoestand.

**Opmerking:** Afhankelijk van het apparaattype kunnen details op de afbeelding verschillen, bijv. de kleur en de vorm.



#### 1 Knoppen

De toetsen links en rechts van het bedieningspaneel hebben een drukpunt. De toetsen dienen te worden ingedrukt. Bij apparaten zonder roestvrijstalen front zijn de toetsen eveneens touchvelden.

#### 2 Touchvelden

Touchvelden zijn aanraakgevoelige oppervlakken. Om een functie te kiezen, slechts licht op het betreffende veld drukken.

#### 3 Touch-displays

Op de touchdisplays ziet u actuele keuzemogelijkheden. Om een functie te kiezen, direct op het betreffende veld drukken. Afhankelijk van de keuze veranderen de tekstvelden.

#### 4 Bedieningsring

U kunt de bedieningsring onbegrensd naar links of rechts draaien. Licht op de bedieningsring drukken en in de gewenste richting bewegen.

#### 5 Display

Op het display ziet u actuele instelwaarden of teksten met aanwijzingen.

### 4.2 Knoppen

Met de toetsen links en rechts aan het bedieningspaneel schakelt u uw apparaat of de werking in en uit.

Toets	Functie	Gebruik
⓪	on/off	Apparaat in- of uitschakelen.
▶	start/stop	Kort indrukken: werking starten of onderbreken. Ca. 3 seconden ingedrukt houden: werking afbreken.

### 4.3 Touchvelden

Met de touchvelden selecteert u verschillende functies direct. Het touchveld van de actueel gekozen functie brandt rood.

Touchveld	Functie	Gebruik
menu	Menu	Functiekeuze-menu openen. → "Functies", Pagina 9
⌚	Timer	Wekker selecteren.
ℹ	Informatie	Extra informatie bij een functie of instelling laten weergeven.
🔑	Kinderslot	Ca. 4 seconden ingedrukt houden: kinderslot activeren of deactiveren.
🚰	Bedieningspaneel openen	Bedieningspaneel openen om de watertank te verwijderen.

### 4.4 Touch-displays

De touchdisplays zijn zowel indicaties als bedieningselementen.

De touchdisplays zijn in meerdere tekstvelden onderverdeeld. De tekstvelden tonen u actuele keuzemogelijkheden en reeds uitgevoerde instellingen. Om een functie te kiezen, op het betreffende veld drukken.

De gekozen functie wordt aan de zijkant van het tekstveld gekenmerkt door een rode, verticale balk. De waarde hiervoor wordt op het display → Pagina 8 in het wit geaccentueerd.

Een kleine rode pijl aan de zijkant van het tekstveld geeft aan naar welke functie u terug kunt bladeren.

## 4.5 Bedieningsring

Met de bedieningsring wijzigt u de instelwaarden die op het display worden weergegeven en bladert u in de touchdisplays.

Wanneer u bij een instelling de minimale of maximale waarde heeft bereikt, blijft deze waarde op het display staan. Draai indien nodig de waarde met de bedieningsring opnieuw terug.

## 4.6 Display

Het display toont u de actuele instelwaarden op verschillende niveaus.






Waarde op de voorgrond	De waarde op de voorgrond is in het wit geaccentueerd. U kunt de waarde met de bedieningsring direct wijzigen. Na het starten van een functie is de temperatuur of de stand op de voorgrond.
Waarde op de achtergrond	Waarden op de achtergrond zijn in het grijs weergegeven. Om de waarde met de bedieningsring te wijzigen, kiest u voordien de gewenste functie.
Vergroting	Zolang u met de bedieningsring een waarde wijzigt, wordt alleen deze waarde vergroot weergegeven.

### Ringlijn

Aan de buitenkant van het display bevindt zich de ringlijn.

### Symbolen

Op het display kunnen verschillende symbolen verschijnen.

Symbool	Naam	Gebruik
	Home Connect	<ul style="list-style-type: none"> <li>Thuisnetwerk en Home Connect-server verbonden</li> <li>Aantal lijnen toont signaalsterkte van het thuisnetwerk</li> </ul> → "Home Connect ", Pagina 26
	Thuisnetwerk	Thuisnetwerk niet verbonden → "Home Connect ", Pagina 26
	Home Connect-server	Home Connect-server niet verbonden → "Home Connect ", Pagina 26
	Start op afstand	Start op afstand geactiveerd → "Home Connect ", Pagina 26
	Diagnose op afstand	Diagnose op afstand geactiveerd → "Home Connect ", Pagina 26

## 4.7 Binnenruimte

Functies voor de binnenruimte vergemakkelijken het gebruik van uw apparaat.

### Rekjes

U kunt accessoires op verschillende hoogtes in de rekjes in de binnenruimte plaatsen.

→ "Accessoires", Pagina 11

Uw apparaat heeft 3 inschuifhoogtes. De inschuifhoogtes worden van beneden naar boven geteld.

- **Positieweergave**  
Wanneer u een waarde wijzigt, toont de ringlijn u waar u zich in de keuzelijst bevindt. Afhankelijk van het instelgebied en de lengte van de keuzelijst is de ringlijn ononderbroken of verdeeld in segmenten.
- **Voortgangsindicatie**  
Tijdens het gebruik toont de ringlijn de voortgang en wordt de ringlijn per seconde rood gevuld. Bij een aflopende tijdsduur verdwijnt er elke seconde een segment van de ringlijn.

### Temperatuurindicatie

De opwarmingslijn en de restwarmte-indicatie tonen u de temperatuur in de binnenruimte.

Door thermische traagheid kan de weergegeven temperatuur een beetje afwijken van de werkelijke temperatuur in de binnenruimte.

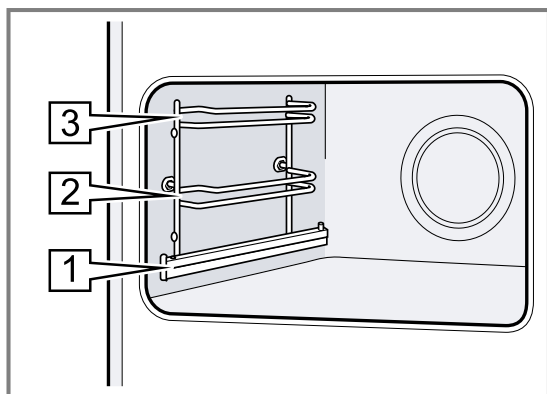
- **Opwarmingslijn**  
Na het starten van de functie wordt de witte lijn onder de temperatuur rood gevuld naarmate de binnenruimte opgewarmd raakt. Wanneer u voorverwarmt, is het optimale tijdstip voor het inschuiven van de gerechten bereikt zodra de lijn geheel rood gevuld is. Bij instelstanden, bijv. bij grillstanden, is de opwarmingslijn direct rood gevuld.
- **Restwarmte-indicatie**  
Wanneer het apparaat uitgeschakeld is, geeft de ringlijn de restwarmte in de binnenruimte weer. Hoe geringer de restwarmte wordt, des te donkerder kleurt de ringlijn, en op een gegeven moment verdwijnt hij helemaal.

De rekjes zijn afhankelijk van het type apparaat op een of meerdere niveaus met telescooprails uitgerust.



De accessoires kunt u, bijvoorbeeld om te reinigen, verwijderen.

→ "Rekjes", Pagina 33



### Zelfreinigende oppervlakken

De zelfreinigende oppervlakken in de binnenruimte zijn voorzien van een laagje poreus, mat keramiek en hebben een ruw oppervlak. Wanneer het apparaat in gebruik is, nemen de zelfreinigende oppervlakken vetstappers van het bakken, braden of grillen op en breken ze af.

De volgende oppervlakken zijn zelfreinigend:

- Achterwand
- Plafond
- Zijwanden

Gebruik regelmatig de reinigingsfunctie zodat het reinigingsvermogen van de zelfreinigende oppervlakken behouden blijft en er geen schade ontstaat.

→ "Reinigingsfunctie EcoClean", Pagina 30

### Verlichting

Een of meerdere ovenlampen verlichten de binnenruimte.

Wanneer u de deur van het apparaat opent, gaat de verlichting in de binnenruimte aan. Blijft de deur langer dan 15 minuten open, dan gaat de verlichting weer uit. Bij de meeste functies schakelt de verlichting in zodra het gebruik wordt gestart. Als het gebruik wordt beëindigd, schakelt de verlichting uit.

### Koelventilator

De koelventilator schakelt afhankelijk van de temperatuur van het apparaat in en uit. De warme lucht ontsnapt via de deur.

#### LET OP!

De ventilatiesleuven boven de deur van het apparaat niet afdekken. Het apparaat raakt oververhit.

- ▶ Ventilatiesleuven vrijhouden.

De koelventilator loopt een bepaalde tijd na, zodat het apparaat na gebruik sneller afkoelt.

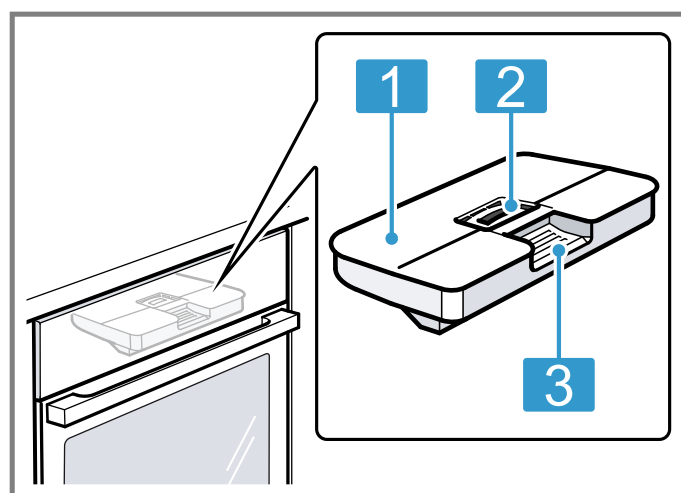
### Apparaatdeur

Wanneer u de apparaatdeur opent tijdens het gebruik, wordt de werking stopgezet. Sluit u de apparaatdeur, dan wordt de werking niet automatisch voortgezet.

### Watertank

De watertank hebt u nodig voor de stoommethoden. De watertank bevindt zich achter het bedieningspaneel.

→ "Watertank vullen", Pagina 17



- |   |   |
|---|---|
| 1 | Tankdeksel  |
| 2 | Opening voor het vullen en leegmaken                          |
| 3 | Handgreep voor het verwijderen en inschuiven van de watertank |

## 5 Functies

Hier krijgt u een overzicht van de hoofd- en andere functies van uw apparaat.

Om het menu te openen op menu drukken.

Functie	Gebruik
Verwarmingsmethoden	Fijn afgestemde verwarmingsmethoden voor een optimale bereiding van uw gerechten kiezen. → "Verwarmingsmethoden", Pagina 10
Assist	Geprogrammeerde, aanbevolen instellingen voor verschillende gerechten gebruiken. → "Assist", Pagina 22
Stoom	Met stoommethoden gerechten behoedzaam bereiden. → "Stoom", Pagina 17

Functie	Gebruik
Reinigen	Reinigingsfunctie voor de binnenruimte kiezen. → "Reinigingsfunctie EcoClean", Pagina 30 → "Reinigingsondersteuning", Pagina 31 → "Ontkalken", Pagina 32
Home Connect	De oven met een mobiel eindapparaat verbinden en op afstand bedienen. → "Home Connect", Pagina 26
Basisinstellingen	Basisinstellingen aanpassen. Basisinstellingen → Pagina 25












## 5.1 Verwarmingsmethoden

Om altijd de passende verwarmingsmethode voor uw gerechten te kunnen bepalen, geven wij hier uitleg over de verschillen en toepassingen.

Aan de hand van de afzonderlijke symbolen ziet u om welke verwarmingsmethoden het gaat.






Wanneer u een verwarmingsmethode kiest, stelt het apparaat u een passende temperatuur of stand voor. U kunt de waarde overnemen of wijzigen in het weergegeven gebied.

Bij temperatuurinstellingen boven 275 °C en grillstand 3 verlaagt het apparaat de temperatuur na ca. 40 minuten tot ca. 275 °C resp. grillstand 1.

Symbool	Verwarmingsmethode	Temperatuurbereik	Gebruik en werkwijze Eventuele extra functies
	4D hete lucht	30 - 250 °C	Op één of meer niveaus bakken of braden. De ventilator verdeelt de warmte van het ronde verwarmingselement aan de achterkant gelijkmatig in de binnenruimte.
	Boven- en onderwarmte	30 - 250 °C	Traditioneel bakken of braden op één niveau. De verwarmingsmethode is bijzonder geschikt voor gebak met vochtige bedekking. De warmte komt gelijkmatig van onderen en van boven.
	Hetelucht Eco	30 - 250 °C	Gekozen gerechten zonder voorverwarmen op een niveau voorzichtig garen. De ventilator verdeelt de warmte van het ronde verwarmingselement aan de achterkant gelijkmatig in de binnenruimte. Het product wordt in fasen bereid met behulp van restwarmte. Het meest doeltreffend is de verwarmingsmodus tussen 125 - 250 °C. Houd de deur van het apparaat tijdens het bereiden gesloten. Deze verwarmingsmethode wordt voor het bepalen van het energieverbruik in de circulatieluchtmodus en de energieklasse gebruikt.
	Boven- en onderwarmte Eco	30 - 250 °C	Gekozen gerechten voorzichtig garen. De warmte komt van boven en van onderen. Het meest doeltreffend is de verwarmingsmodus tussen 150-250 °C. Deze verwarmingsmethode wordt gebruikt voor het bepalen van het energieverbruik in de conventionele modus.
	Circulatiegrillen	30 - 250 °C	Gevogelte, hele vis of grotere stukken vlees braden. Het grillelement en de ventilator schakelen afwisselend in en uit. De ventilator wervelt de hete lucht rond het gerecht.
	Grill, groot	Grillstanden: 1 = zwak 2 = gemiddeld 3 = sterk	Platte grillstukken, zoals steaks, worstjes of toast grillen. Gerechten gratineren. Het hele oppervlak onder de grill wordt heet.
	Grill, klein	Grillstanden: 1 = zwak 2 = gemiddeld 3 = sterk	Kleine hoeveelheden grillen, zoals steak, worstjes of toast. Kleine hoeveelheden gratineren. Het middelste oppervlak onder de grill wordt heet.
	Pizzastand	30 - 250 °C	Pizza's of gerechten klaarmaken die warmte van onderen nodig hebben. Het onderste verwarmingselement en het ronde verwarmingselement aan de achterwand zijn ingeschakeld.
	Langzaam garen	70 - 120 °C	Kort aangebraden, mals vlees in open vormen voorzichtig en langzaam garen. De warmte komt bij een lage temperatuur gelijkmatig van boven en van onderen.
	Onderwarmte	30 - 250 °C	Gerechten nabakken of au bain-marie bereiden. De warmte komt van onderen.
	Warm houden	60 - 100 °C	Gegaarde gerechten warmhouden.
	Servies voorverwarmen	30 - 70 °C	Servies voorverwarmen.

## 5.2 Stoommethoden

Hier vindt u een overzicht van de stoommethoden en het gebruik ervan.

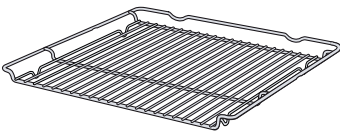
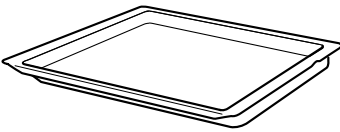
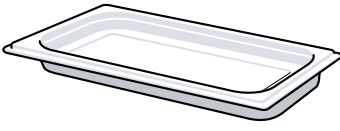
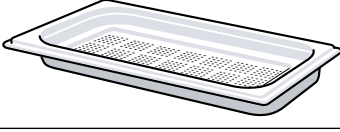
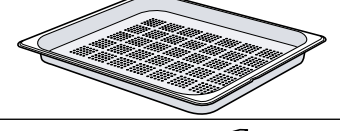
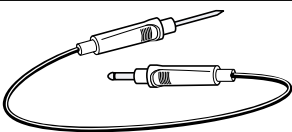
Symbool	Verwarmingsmethode	Temperatuur	Gebruik
	Stomen	30 - 100 °C	Groente, vis en bijgerechten klaarmaken. Fruit uitpersen. Levensmiddelen blancheren.
	Regenereren	80 - 180 °C	Bordgerechten en bakwaren behoedzaam opnieuw opwarmen. Door de toegevoerde stoom drogen de gerechten niet uit.
	Deeg-rijstand	30 - 50 °C	Laten rijzen van deeg, rijpen van yoghurt. Het deeg rijst duidelijk sneller dan bij kamertemperatuur. Het oppervlak van het deeg droogt niet uit.
	Ontdooien	30 - 60 °C	Groente, vlees, vis en fruit behoedzaam ontdooien. Door de vochtigheid droogt u gerechten niet uit en vervormt u ze niet.
	Sous-vide	50 - 95 °C	Vlees, vis, groente en desserts onder vacuüm bereiden, bij lage temperaturen en met 100 % stoom.

## 6 Accessoires

Gebruik alleen originele accessoires. Deze zijn op het apparaat afgestemd.

**Opmerking:** Wanneer de accessoires heet worden, kunnen deze vervormen. De vervorming heeft geen invloed op de werking. De vervorming verdwijnt weer nadat de accessoires zijn afgekoeld.

De meegeleverde accessoires kunnen variëren, afhankelijk van het type apparaat.

Accessoires		Gebruik
Rooster		<ul style="list-style-type: none"> <li>■ Bakvormen</li> <li>■ Ovenschalen</li> <li>■ Vormen</li> <li>■ Vlees, bijv. braad- of grillstukken</li> <li>■ Diepvriesgerechten</li> </ul>
Braadslede		<ul style="list-style-type: none"> <li>■ Vochtig gebak</li> <li>■ Gebak</li> <li>■ Brood</li> <li>■ Grote braadstukken</li> <li>■ Diepvriesgerechten</li> <li>■ Afdruipende vloeistof opvangen, bijv. vet bij het grillen op het rooster of water bij het gebruik met stoom.</li> </ul>
Stoombak zonder gaatjes, grootte S		Bereiden van: <ul style="list-style-type: none"> <li>■ Rijst</li> <li>■ Peulvruchten</li> <li>■ Granen</li> </ul> De stoomschaal op het rooster plaatsen.
Stoombak met gaatjes, grootte S		<ul style="list-style-type: none"> <li>■ Groente stomen.</li> <li>■ Kleinfruit uitpersen.</li> <li>■ Ontdooien.</li> </ul> De stoomschaal op het rooster plaatsen.
Stoombak met gaatjes, grootte XL		Grote hoeveelheden stomen.
Braadthermometer		Nauwkeurig braden of garen. → "Braadthermometer", Pagina 20

## 6.1 Aanwijzingen bij het toebehoren

Sommig toebehoren is alleen voor bepaalde functies geschikt.

### Stoomschalen

De stoomschalen zijn voor de zuivere stoommethoden tot 120 °C geschikt.

Voor hogere temperaturen of andere verwarmingsmethoden zijn de stoomschalen niet geschikt. De schalen verkleuren en vervormen permanent.

## 6.2 Vergrendelingsfunctie

De vergrendelingsfunctie voorkomt dat de accessoires kantelen wanneer ze worden uitgetrokken.

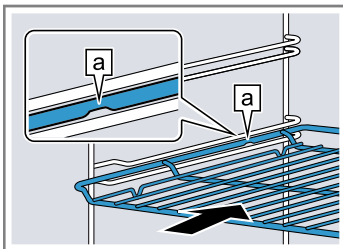
U kunt het accessoire tot ongeveer de helft uittrekken, tot deze vastklikt. De kantelbeveiliging functioneert alleen wanneer u het accessoire op de juiste manier in de binnenruimte schuift.

## 6.3 Accessoire in de binnenruimte schuiven

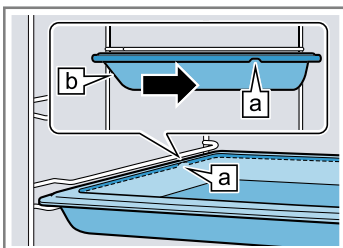
Het accessoire altijd op de juiste manier in de binnenruimte schuiven. Alleen zo kan het accessoire zonder te kantelen tot ongeveer de helft worden uitgetrokken.

1. Het accessoire zo draaien, dat de pal **a** zich aan de achterkant bevindt en naar beneden wijst.
2. De accessoires altijd tussen de beide geleidestangen van een inschuifhoogte plaatsen.

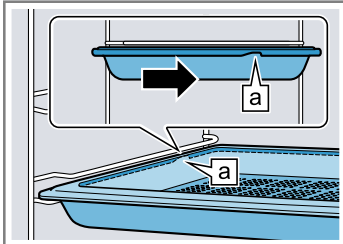
Rooster	Het rooster met de open kant naar de apparaatdeur en de werving ~ naar beneden in de oven schuiven.
---------	---



Plaat bijv. braadslede of bakplaat	De plaat met de afschuining gericht naar de <b>b</b> ovendeur in de oven schuiven.
------------------------------------	--

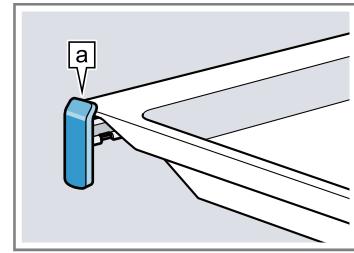


Stoombak met gaatjes, grootte XL	
----------------------------------	--



3. Om de accessoires bij inschuifhoogten met telescooprails te plaatsen, de telescooprails uittrekken.

Rooster of plaat	De accessoires zo plaatsen dat de rand van de accessoires achter het lipje <b>a</b> op de telescooprail zit.
------------------	--



**Opmerking:** Volledig uitgetrokken klikken de telescooprails in. De telescooprails met een lichte druk terugschuiven in de binnenruimte.

4. Het toebehoren volledig inschuiven, zodat het de apparaatdeur niet raakt.

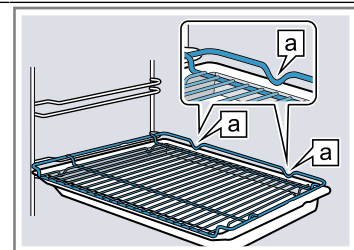
**Opmerking:** Haal de accessoires die u niet nodig hebt bij het gebruik uit de binnenruimte.

### Accessoires combineren

Om afdruipe vloeistof op te vangen, kunt u het rooster in combinatie met de braadslede gebruiken.

1. Plaats het rooster zo op de braadslede dat de beide afstandshouders **a** achter op de rand van de braadslede liggen.
2. De braadslede tussen de beide geleidestangen van een inschuifhoogte schuiven. Het rooster ligt daarbij boven de bovenste geleidingsstang.

Rooster op braadslede	
-----------------------	--



## 6.4 Meer accessoires

Meer accessoires kunt u kopen bij de servicedienst, in speciaalzaken of op het internet.

U vindt een uitgebreid aanbod voor uw apparaat in onze folders of op internet:

[www.bosch-home.com](http://www.bosch-home.com)

Voor de verschillende apparaten zijn specifieke accessoires beschikbaar. Geef bij de aankoop altijd de precieze aanduiding (E-nr.) van uw apparaat op.

Welke accessoires beschikbaar zijn voor uw apparaat, kunt u zien in de online-shop of navragen bij de klantenservice.

## 7 Voor het eerste gebruik

Stel de opties voor het eerste gebruik in. Kalibreer het apparaat. Reinig het apparaat en de accessoires.

### 7.1 Vóór het eerste gebruik

Informeer voor de eerste ingebruikneming bij uw waterbedrijf naar de waterhardheid van uw leidingwater. Om ervoor te zorgen dat het apparaat u er op het juiste moment aan kan herinneren dat u dient te ontkalken, dient u de juiste waterhardheid in te stellen.

#### LET OP!

Wanneer een verkeerde waterhardheid is ingesteld, dan kan het apparaat u niet tijdig aan het ontkalken herinneren.

▶ Waterhardheid correct instellen.

Schade aan het apparaat door gebruik van ongeschikte vloeistoffen.

▶ Gebruik geen gedistilleerd water, geen sterk chloorhoudend leidingwater (> 40 mg/l) of andere vloeistoffen.

▶ Gebruik uitsluitend vers, koud leidingwater, onthard water of mineraalwater zonder koolzuur.

Kans op functiestoringen bij het gebruik van gefilterd of gedemineraliseerd water. Het apparaat vraagt eventueel om na te vullen terwijl de watertank vol is, of de stoomfunctie wordt na ongeveer 2 minuten afgebroken.

▶ Meng gefilterd of gedemineraliseerd water eventueel met mineraalwater zonder koolzuur, in de verhouding één op één.

**Tip:** Gebruikt u mineraalwater, stel dan waterhardheid op "zeer hard" in. Gebruikt u mineraalwater, gebruik dan uitsluitend mineraalwater zonder koolzuur.

**Tip:** Wanneer uw leidingwater sterk kalkhoudend is, adviseren wij u onthard water te gebruiken. Gebruikt u uitsluitend onthard water, stel dan het waterhardheidsbereik in op "onthard".

Instelling	Waterhardheid in mmol/l	Duitse hardheid °dH	Franse hardheid °fH
00 (onthard) <sup>1</sup>	-	-	-
01 (zacht)	tot 1,5	tot 8,4	tot 15
02 (gemiddeld)	1,5-2,5	8,4-14	15-25
03 (hard)	2,5-3,8	14-21,3	25-38
04 (zeer hard) <sup>2</sup>	hoger dan 3,8	hoger dan 21,3	hoger dan 38

<sup>1</sup> Alleen instellen wanneer er uitsluitend onthard water wordt gebruikt.

<sup>2</sup> Ook voor mineraalwater instellen. Uitsluitend mineraalwater zonder koolzuur gebruiken.

### 7.2 Eerste keer in gebruik nemen

Na het aansluiten op het elektriciteitsnetwerk of na een langere stroomuitval dient u de instellingen voor de eerste ingebruikname van uw apparaat uit te voeren. Het kan enkele seconden duren tot op het display de instellingen verschijnen.

**Opmerking:** U kunt de instellingen ook met Home Connect uitvoeren. Als uw apparaat verbonden is, volg dan de aanwijzingen in de app.


- Op het tekstveld van de gewenste instelling drukken.  
Mogelijke instellingen:
  - Taal
  - Tijd
  - Waterhardheid
- De instelling indien nodig met de bedieningsring wijzigen.
- Tot slot met "Instellingen afronden" bevestigen.
- ✓ Op het display verschijnt een melding dat het eerste gebruik is afgesloten.
- ✓ Het display toont de ingestelde tijd.
- Om het apparaat vóór het eerste verwarmen te controleren, deur van het apparaat een keer openen en sluiten.

### 7.3 Het apparaat kalibreren en reinigen voor het eerste gebruik

Voordat u voor het eerst gerechten klaar maakt met het apparaat dient u het te kalibreren en de binnenruimte en de accessoires te reinigen.

**Opmerking:** De kooktemperatuur van het water is afhankelijk van de luchtdruk. Bij het kalibreren stelt het apparaat zich tijdens het eerste stomen in op de drukverhoudingen op de plaats van opstelling. Tijdens het kalibreren de apparaatdeur niet openen. Het kalibreren wordt anders afgebroken.

**Vereiste:** De binnenruimte is koud of op kamertemperatuur.

- De productinformatie en het toebehoren uit de binnenruimte nemen. Verpakkingsresten, zoals korreltjes piepschuim en tape aan binnen- en buitenzijde van het apparaat verwijderen.
- Gladde oppervlakken in de binnenruimte afnemen met een zachte, vochtige doek.
- Het apparaat inschakelen met .
- De watertank vullen.  
→ "Watertank vullen", Pagina 17
- Volgende instellingen uitvoeren:


Verwarmingsmethode      Stomen 

Temperatuur	100 °C
Bereidingstijd	30 minuten

→ "De Bediening in essentie", Pagina 14

6. In werking stellen met ▷.
  - Zorg ervoor dat de keuken geventileerd is zolang het apparaat opwarmt.
- ✓ Het kalibreren start. Hierbij ontstaat veel stoom.
- ✓ Als de tijdsduur verstreken is, klinkt een signaal en op het display staat de tijdsduur op nul.
7. Het apparaat laten afkoelen en vervolgens de bodem van de binnenruimte goed laten drogen.
8. **LET OP!**  
Water op de bodem van de binnenruimte bij temperaturen boven de 120°C leidt tot schade aan het emaille.
  - ▶ Geen programma starten wanneer zich water op de bodem van de binnenruimte bevindt.
  - ▶ Voor gebruik het water van de bodem van de binnenruimte opnemen.

Volgende instellingen uitvoeren:

Verwarmingsmethode	4D hetelucht 
Temperatuur	maximaal
Bereidingstijd	30 minuten

→ "De Bediening in essentie", Pagina 14

9. In werking stellen met ▷.
  - Zorg ervoor dat de keuken geventileerd is zolang het apparaat opwarmt.
- ✓ Als de tijdsduur verstreken is, klinkt een signaal en op het display staat de tijdsduur op nul.
10. Het apparaat uitschakelen met ⓪.
11. Als het apparaat is afgekoeld, gladde oppervlakken in de binnenruimte met zeepsop en een schoonmaakdoekje reinigen.
12. De accessoires met zeepsop en een schoonmaakdoekje of een zachte borstel grondig reinigen.
13. De watertank legen en de binnenruimte drogen.  
→ "Na elk gebruik met stoom", Pagina 19

**Opmerking:** Na een stroomuitval blijft de kalibrering behouden.

Om het apparaat na een verhuizing aan de nieuwe opstellingslocatie aan te passen, zet u de basisinstellingen naar de fabrieksinstelling terug. De eerste ingebruikneming en de kalibrering opnieuw uitvoeren.

## 8 De Bediening in essentie

### 8.1 Apparaat inschakelen

- ▶ Het apparaat inschakelen met ⓪.
- ✓ Op het display verschijnt het Bosch logo. Hierna verschijnen de verwarmingsmethoden.

### 8.2 Apparaat uitschakelen

Schakel het apparaat uit wanneer u het niet nodig heeft. Wanneer u het apparaat langere tijd niet bedient, gaat het automatisch uit.

- ▶ Het apparaat uitschakelen met ⓪.
- ✓ Het apparaat gaat uit. Lopende functies worden afgebroken.
- ✓ Op het display verschijnt de tijd of de restwarmte-indicatie.

### 8.3 In werking stellen

Elke functie moet u starten.

#### **LET OP!**

Water op de bodem van de binnenruimte bij temperaturen boven de 120°C leidt tot schade aan het emaille.

- ▶ Geen programma starten wanneer zich water op de bodem van de binnenruimte bevindt.
- ▶ Voor gebruik het water van de bodem van de binnenruimte opnemen.
- ▶ In werking stellen met ▷.
- ✓ Op het display verschijnen de instellingen, de looptijd, de ringlijn en de opwarmlijn.

### 8.4 Werking onderbreken of afbreken

U kunt de werking kort onderbreken en weer voortzetten. Breekt u de werking volledig af, dan worden de instellingen gereset.

1. Om de werking kort te onderbreken:
  - Kort op ▷ drukken.
  - Om de werking voort te zetten, op ▷ drukken.
2. Op de werking af te breken, ▷ ca. 3 seconden ingedrukt houden.
- ✓ De werking wordt afgebroken en alle instellingen worden gereset.

### 8.5 Functie instellen

Nadat u het apparaat heeft ingeschakeld, stelt het een functie voor, bijv. verwarmingsmethoden.


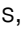
1. Kiest u liever een andere dan de voorgestelde functie, druk dan op menu.
- ✓ De keuzelijst met de functies verschijnt.  
→ "Functies", Pagina 9
2. Op de gewenste functie drukken.
3. Om andere opties in te stellen, drukt u op de betreffende tekstvelden.
4. De waarde met de bedieningsring veranderen.
5. In werking stellen met ▷.

### 8.6 Verwarmingsmethode en temperatuur instellen

**Vereiste:** De functie "Verwarmingsmethoden" is gekozen.

1. Druk op de gewenste verwarmingsmethode.

Is de verwarmingsmethode niet te zien in de touch-displays, blader dan met de bedieningsring door de keuzelijst.

- ✓ De temperatuur is wit gemarkeerd.
- 2. De temperatuur met de bedieningsring instellen.
- 3. In werking stellen met .
- ✓ Het apparaat begint op te warmen.
- ✓ Op het display staat de tijd, hoelang het programma al loopt en de doeltemperatuur.
- 4. Als het gerecht klaar is, het apparaat met  uitschakelen.


**Tip:** De meest geschikte verwarmingsmethode voor uw gerechten vindt u in de beschrijving van de verwarmingsmethoden.

**Opmerking:** U kunt aan het apparaat de duur en het einde van de werking instellen.

→ "Tijdfuncties", Pagina 15

### Verwarmingsmethode wijzigen

Verandert u de verwarmingsmethode, dan worden ook de andere instellingen teruggezet.

1. De werking met  onderbreken.
2. Op "Verwarmingsmethoden" drukken.
3. Druk op de gewenste verwarmingsmethode.
- ✓ Op het display verschijnt de bijbehorende voorgestelde temperatuur.


### Temperatuur wijzigen

Na het starten van de werking kunt u de temperatuur direct wijzigen.

- ▶ De temperatuur wijzigen met de bedieningsring.
- ✓ De temperatuur wordt direct overgenomen.

## 8.7 Informatie weergeven



In de meeste gevallen kunt u informatie bij de zojuist uitgevoerde functie oproepen. Vele aanwijzingen verschijnen automatisch, bijv. ter bevestiging of als oproep of waarschuwing.

1. Op  drukken.
- ✓ Indien aanwezig, wordt informatie gedurende enkele seconden weergegeven.
2. Bij langere teksten bladeren met de bedieningsring.

## 9 Snel voorverwarmen

Om tijd te besparen, kunt u bij ingestelde temperaturen vanaf 100 °C de opwarmingsduur verkorten.

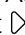
Bij deze verwarmingsmethoden kunt u de functie snel voorverwarmen gebruiken:

- 4D hetelucht 
- Boven- en onderwarmte 

### 9.1 Snel voorverwarmen instellen

Om een gelijkmatig bereidingsresultaat te krijgen, de gerechten pas na het snel voorverwarmen in de binnenruimte plaatsen.

**Opmerking:** Stel pas een tijdsduur in wanneer het snel voorverwarmen beëindigd is.

1. Een geschikte verwarmingsmethode en een temperatuur vanaf 100°C instellen.
2. Op "Snel voorverwarmen" drukken.
- ✓ In het tekstveld staat "Aan".
3. In werking stellen met .
- ✓ Het snel voorverwarmen start.
- ✓ Als het snel voorverwarmen eindigt, weerklinkt een signaal. In het tekstveld staat "Uit".
4. Het gerecht in de binnenruimte plaatsen.

### Snel voorverwarmen afbreken


- ▶ Op "Snel voorverwarmen" drukken.
- ✓ In het tekstveld staat "Uit".


## 10 Tijdfuncties

Uw apparaat beschikt over verschillende tijdfuncties waarmee u de werking kunt sturen.

### 10.1 Overzicht van de tijdfuncties





Bij de werking kunt u duur en einde instellen. De wekker kan onafhankelijk van de werking worden ingesteld.

Tijdfunctie	Gebruik
Timer 	De wekker kunt u onafhankelijk van de werking instellen. Hij beïnvloedt het apparaat niet.

Tijdfunctie	Gebruik
Tijdsduur 	Wanneer u voor de werking een tijdsduur instelt, houdt het apparaat na het verstrijken van de tijdsduur automatisch op met verwarmen.
Einde 	Voor de duur kunt u een tijd instellen waarop de werking eindigt. Het apparaat start automatisch zodat de werking op het gewenste tijdstip klaar is.


## 10.2 Timer instellen

De timer loopt onafhankelijk van de werking. U kunt de timer bij ingeschakeld en uitgeschakeld apparaat tot 23 uur en 59 minuten instellen. De timer heeft een eigen signaal, zodat u hoort of de timer of een tijdsduur eindigt.

1. Op  drukken.
  - ✓ Het symbool is rood verlicht.
2. De wekkertijd instellen met de bedieningsring.
3. De wekker met  starten.
  - Na enkele seconden start de wekker ook automatisch.
  - ✓ De wekkertijd loopt af.
  - ✓ Wanneer het apparaat uitgeschakeld is, blijft de wekker op het display staan.
  - ✓ Als het apparaat is ingeschakeld, staan de instellingen van de lopende werking op het display. Om de wekkertijd enkele seconden weer te geven, op  drukken.
  - ✓ Als de wekkertijd is verstreken, klinkt er een signaal. Het rode symbool verdwijnt.
4. Wanneer de timertijd is verstreken:
  - Om het signaal voortijdig te beëindigen op een willekeurig touchveld drukken.
  - Om opnieuw een wekkertijd in te stellen op  drukken en de wekkertijd met de bedieningsring instellen.


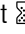
### Wekker wijzigen

U kunt de wekkertijd altijd wijzigen.

1. Op  drukken.
2. De wekkertijd met de bedieningsring wijzigen.
3. Met  bevestigen.

### Wekker afbreken

U kunt de wekkertijd altijd afbreken.

1. Op  drukken.
2. De wekkertijd met de bedieningsring op nul terugzetten.
3. Met  bevestigen.
  - ✓ Het rode symbool verdwijnt.

## 10.3 Tijdsduur instellen


De duur voor de werking kunt u tot 23 uur en 59 minuten instellen.



**Vereiste:** Een werking en een temperatuur of stand zijn ingesteld.

1. Op "Tijdsduur" drukken.
2. Met de bedieningsring de tijdsduur instellen.

Draairichting	Voorgestelde waarde
Links	10 minuten
Rechts	30 minuten

De tijdsduur kan tot een uur worden ingesteld in stappen van een minuut, daarna in stappen van 5 minuten. De eindtijd wordt automatisch berekend.

3. In werking stellen met .
  - ✓ Het apparaat begint op te warmen en de tijdsduur loopt af.
  - ✓ Wanneer de tijd is verstreken, klinkt er een geluidssignaal. Op het display staat de tijdsduur op nul.
4. Wanneer de tijdsduur afgelopen is:

- Om het signaal voortijdig te beëindigen op een willekeurig touchveld drukken.
- Om opnieuw een tijdsduur in te stellen op "Tijdsduur" drukken en de tijdsduur met de bedieningsring instellen.
- Om de werking zonder tijdsduur voor te zetten, met  starten.
- Als het gerecht klaar is, het apparaat met  uitgeschakelen.

### Tijdsduur wijzigen

U kunt de duur altijd wijzigen.

1. Op drukken.
2. De tijdsduur met de bedieningsring wijzigen.
  - ✓ De wijziging wordt direct overgenomen.

### Tijdsduur afbreken

U kunt de duur altijd afbreken.

1. Op "Tijdsduur" drukken.
2. De tijdsduur met de bedieningsring op nul terugzetten.
  - ✓ De wijziging wordt direct overgenomen.
  - ✓ Het apparaat zet de functie zonder tijdsduur voort.


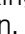

## 10.4 Einde instellen

Het tijdstip waarop de tijdsduur afloopt, kunt u tot 23 uur en 59 minuten verschuiven.

### Opmerkingen

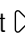
- Om een goed bereidingsresultaat te verkrijgen, wijzigt u het einde niet meer als de werking eenmaal is gestart.
- Om te voorkomen dat levensmiddelen bederven, dient u ze niet te lang in de binnenruimte te laten staan.

### Vereisten


- Een werking en een temperatuur of stand zijn ingesteld.
  - Er is een tijdsduur ingesteld.
1. Op "Einde" drukken.
  2. Het einde met de bedieningsring verplaatsen. Het einde kan na het starten niet meer worden gewijzigd.
  3. In werking stellen met .
    - ✓ Het display toont de starttijd. Het apparaat bevindt zich in de wachtstand.
    - ✓ Als de starttijd is bereikt, begint het apparaat op te warmen en de tijdsduur loopt af.
    - ✓ Wanneer de tijd is verstreken, klinkt er een geluidssignaal. Op het display staat de tijdsduur op nul.
  4. Wanneer de tijdsduur afgelopen is:
    - Om het signaal voortijdig te beëindigen op een willekeurig touchveld drukken.
    - Om opnieuw een tijdsduur in te stellen op "Tijdsduur" drukken en de tijdsduur met de bedieningsring instellen.
    - Om de werking zonder tijdsduur voor te zetten, met  starten.
    - Als het gerecht klaar is, het apparaat met  uitgeschakelen.

### Einde afbreken

U kunt het ingestelde einde en de duur altijd wissen.

1. De werking met  onderbreken.



- Om de werking zonder tijdsduur en einde voort te zetten, met  starten.

## 11 Stoom

Met stoom bereidt u gerechten op een bijzonder efficiënte manier. U kunt de stoommethoden gebruiken of bij enkele verwarmingsmethoden de stoomondersteuning inschakelen.

### WAARSCHUWING – Kans op brandwonden!

Bij het openen van de apparaatdeur kan hete stoom vrijkomen. Stoom is afhankelijk van de temperatuur niet altijd zichtbaar.

- ▶ Apparaatdeur voorzichtig openen.
- ▶ Zorg ervoor dat er geen kinderen in de buurt zijn.

### 11.1 Watertank vullen

#### WAARSCHUWING – Kans op brand!

Door hete oppervlakken in de binnenruimte kunnen dampen van brandbare vloeistoffen vlam vatten (explosieve verbranding). De apparaatdeur kan openspringen. Er kunnen hete dampen en steekvlammen naar buiten treden.

- ▶ Doe geen ontvlambare vloeistoffen (bijv. alcoholhoudende dranken) in de watertank.
- ▶ Vul de watertank uitsluitend met water of de door ons aanbevolen ontkalkingsoplossing.


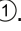
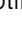
#### WAARSCHUWING – Kans op brandwonden!

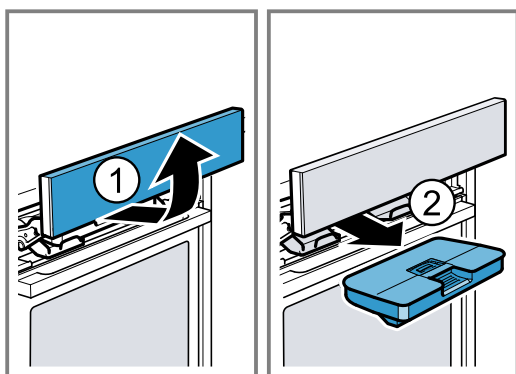
Tijdens het gebruik van het apparaat kan de watertank heet worden.

- ▶ Heeft u het apparaat zojuist gebruikt, wacht dan tot de watertank is afgekoeld.
- ▶ Neem de watertank uit de tankschacht.


**Vereiste:** De waterhardheid is correct ingesteld.

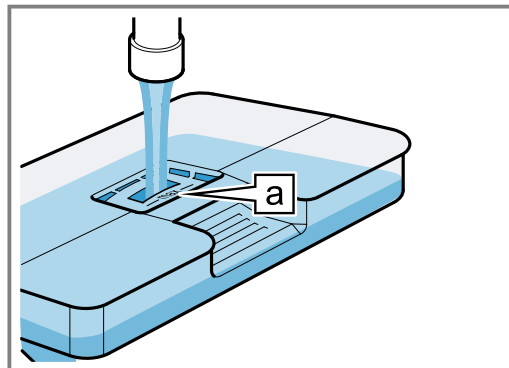
→ "Vóór het eerste gebruik", Pagina 13



- Druk op .
- ✓ Het bedieningspaneel wordt automatisch naar voren geschoven.
- Het bedieningspaneel met beide handen naar voren trekken en vervolgens naar boven schuiven tot het vergrendelt .
- De watertank optillen en uit de tankschacht nemen .

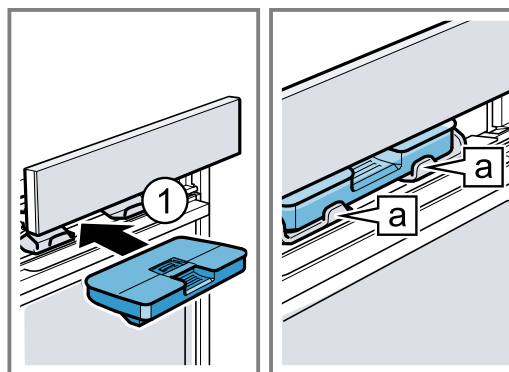


- Het deksel aan de watertank langs de afdichting aandrukken zodat er geen water meer uit de watertank kan lopen.

- Het water tot aan de markering "max"  in de watertank vullen.



- De gevulde watertank plaatsen . Er hierbij op letten dat de watertank aan de houders  vastklikt.



- Het bedieningspaneel langzaam naar onderen schuiven, dan naar achteren drukken tot het bedieningspaneel volledig is gesloten.

### 11.2 Stoommethoden

Er staan verschillende stoommethoden ter beschikking waarbij hete stoom gerechten op een efficiënte wijze bereidt.

#### Stomen

Tijdens de bereiding met stoom worden de gerechten omsloten door hete waterdamp, zodat de voedingsstoffen in de levensmiddelen behouden blijven. De vorm, de kleur en het typische aroma van de gerechten blijven bij deze bereidingsmethode intact.

#### Regenereren

Met regenereren warmt u al klaargemaakte gerechten op een efficiënte manier op of bakt u gerechten van de vorige dag op.

#### Deegrijsstand

Met de deegrijsstand rijst het deeg duidelijk sneller dan bij kamertemperatuur en het droogt niet uit.

#### Ontdooien

Met de ontdooistand ontdooit u diepvriesproducten.

## Sous-vide

Sous-vide is een variant van het bereiden van gevacumeerde levensmiddelen bij temperaturen tussen 50 - 95°C en met 100% stoom. Sous-vide is geschikt voor vlees, vis, groente en dessert.

In speciale hittebestendige kookzakken zijn de gerechten met een vacuümapparaat luchtdicht verpakt. Door de beschermende kookzakken blijven voedingsstoffen en aromastoffen behouden.

### WAARSCHUWING – Kans op brandwonden!

Tijdens de bereiding verzamelt zich warm water op de vacumeerzak.

- ▶ De vacumeerzak met een pannenlap voorzichtig optillen, zodat het warme water in de braadslede of de bak loopt.
- ▶ De vacumeerzak voorzichtig met een pannenlap verwijderen.

**Opmerking:** Tijdens de bereiding sous-vide ontstaat aan de bodem van de binnenruimte meer condensaat dan bij andere verwarmingsmethoden.

### LET OP!

Risico van meubelschade Op de bodem van de binnenruimte verzamelt zich teveel water. Het water kan uit het apparaat stromen.

- ▶ Geen tweede watertankvulling voor de bereiding sous-vide gebruiken.

## Verwarmingsmethode met stoom instellen


### Opmerking:

Neem de gegevens over de verwarmingsmethoden met stoom in acht:

- → "Stoommethoden", Pagina 17
- Bij de verwarmingsmethoden met stoom is altijd een tijdsduur nodig.  
Bij de verwarmingsmethoden stomen en sous-vide start de tijdsduur pas als de binnenruimte is opgewarmd.

**Vereiste:** De watertank is gevuld.

→ "Watertank vullen", Pagina 17


1. Op menu drukken.
2. Op "Stoom" drukken.
3. Op de gewenste verwarmingsmethode stomen drukken.
- ✓ De temperatuur is wit gemarkeerd.
4. De temperatuur met de bedieningsring instellen.
5. Op "Tijdsduur" drukken.
6. Met de bedieningsring de tijdsduur instellen.
7. In werking stellen met .

**Opmerking:** Als de watertank tijdens het bedrijf leegloopt, verschijnt op het display een aanwijzing. De werking wordt onderbroken.

→ "Watertank vullen", Pagina 17

Bij sous-vide de watertank geen tweede keer vullen.  
→ "Sous-vide", Pagina 18


- ✓ Het apparaat begint op te warmen en de tijdsduur loopt af.
- ✓ Wanneer de tijd is verstreken, klinkt er een geluidssignaal. Op het display staat de tijdsduur op nul.
- 8. Wanneer de tijdsduur afgelopen is:
  - Om het signaal voortijdig te beëindigen op een willekeurig touchveld drukken.

- Om opnieuw een tijdsduur in te stellen op "Tijdsduur" drukken en de tijdsduur met de bedieningsring instellen.
- Als het gerecht klaar is, het apparaat met  uitschakelen.

9. De watertank legen en de binnenruimte drogen.  
→ "Na elk gebruik met stoom", Pagina 19

## Verwarmingsmethode wijzigen

Verandert u de verwarmingsmethode, dan worden ook de andere instellingen teruggezet.

1. De werking met  onderbreken.
2. Op "Stoom" drukken.
3. Druk op de gewenste verwarmingsmethode.
- ✓ Op het display verschijnt de bijbehorende voorgestelde temperatuur.

## Temperatuur wijzigen

Na het starten van de werking kunt u de temperatuur direct wijzigen.

- ▶ De temperatuur wijzigen met de bedieningsring.
- ✓ De temperatuur wordt direct overgenomen.

## Tijdsduur wijzigen

U kunt de duur altijd wijzigen.

1. Op drukken.
2. De tijdsduur met de bedieningsring wijzigen.
- ✓ De wijziging wordt direct overgenomen.

## 11.3 Bereiding met stoom

Bij het bereiden met stoom brengt het apparaat met verschillende tussenpozen stoom in de binnenruimte. Hierdoor krijgt het gerecht een knapperige korst en een glanzend oppervlak. Vlees wordt van binnen zacht, mals en verliest slechts weinig volume.

## Geschikte verwarmingsmethoden met stoomtoevoer

Voor de werking met stoomondersteuning zijn slechts bepaalde verwarmingsmethoden geschikt.

Bij deze verwarmingsmethoden kunt u er stoom bij inschakelen:

- 4D hetelucht 
- Boven- en onderwarmte 
- Circulatiegrillen 
- Warmhouden 


## Stoomtoevoer instellen

**Vereiste:** De watertank is gevuld.

→ "Watertank vullen", Pagina 17

1. Kies de functie "Verwarmingsmethoden".
2. Druk op een geschikte verwarmingsmethode.
- ✓ De temperatuur is wit gemarkeerd.
3. Stel de temperatuur in met de bedieningsring.
4. Druk op "Toevoer van stoom".
5. Stel de stoomstand in met de bedieningsring.

Stoomstand	Toevoer van stoom
0	geen
01	gering
02	gemiddeld
03	sterk

6. Start de werking .

**Opmerking:** Als de watertank tijdens het bedrijf leegloopt, verschijnt op het display een aanwijzing. De werking wordt zonder gebruik van stoom voortgezet.

→ "Watertank vullen", Pagina 17

- ✓ Het apparaat begint op te warmen.
- ✓ Op het display staat de tijd, hoelang het programma al loopt en de instellingen.
- 7. Schakel het apparaat uit met ① wanneer het gerecht klaar is.
- 8. Leeg de watertank en droog de binnenruimte.  
→ "Na elk gebruik met stoom", Pagina 19

### Stoomstand wijzigen

U kunt de stoomstand altijd wijzigen.

1. Op "Toevoer van stoom" drukken.
  2. De stoomstand met de bedieningsring wijzigen.
- ✓ De wijziging wordt direct overgenomen.

### Temperatuur wijzigen

Na het starten van de werking kunt u de temperatuur direct wijzigen.

- ▶ De temperatuur wijzigen met de bedieningsring.
- ✓ De temperatuur wordt direct overgenomen.

### Verwarmingsmethode wijzigen

Verandert u de verwarmingsmethode, dan worden ook de andere instellingen teruggezet.

1. De werking met ▷ onderbreken.
  2. Op "Verwarmingsmethoden" drukken.
  3. Druk op de gewenste verwarmingsmethode.
- ✓ Op het display verschijnt de bijbehorende voorgestelde temperatuur.

## 11.4 Na elk gebruik met stoom

Na elke bereiding met stoom pompt het apparaat het restwater terug in de watertank. Leeg en droog aansluitend de watertank en de bereidingsruimte.

### Watertank legen

#### ⚠ WAARSCHUWING – Kans op brandwonden!

Tijdens het gebruik van het apparaat kan de watertank heet worden.

- ▶ Heeft u het apparaat zojuist gebruikt, wacht dan tot de watertank is afgekoeld.
- ▶ Neem de watertank uit de tankschacht.

#### LET OP!

Het drogen van de watertank in de hete binnenruimte leidt tot beschadiging van de watertank.

- ▶ De watertank niet drogen in de hete binnenruimte.

Wanneer de watertank in de vaatwasser wordt gereinigd veroorzaakt dit schade.

- ▶ De watertank niet reinigen in de vaatwasmachine.
- ▶ Reinig de watertank met een zachte doek en een in de handel gebruikelijk schoonmaakmiddel.

1. Het bedieningspaneel met ☰ openen.
2. De watertank eruit nemen.
3. Het deksel van de watertank voorzichtig verwijderen.
4. De watertank legen, met een afwasmiddel reinigen en met schoon water grondig uitspoelen.
5. Alle onderdelen drogen met een zachte doek.
6. De afdichting van het deksel droog wrijven.
7. Laat de watertank drogen met geopend deksel.
8. Het deksel op de watertank plaatsen en aandrukken.
9. De watertank inzetten en bedieningspaneel sluiten.


### Condensopvangbak drogen

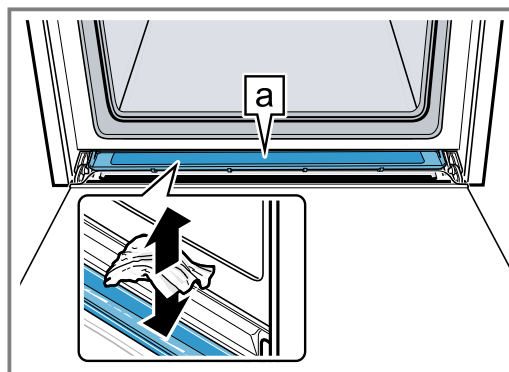
#### ⚠ WAARSCHUWING – Kans op brandwonden!


Het apparaat wordt heet tijdens het gebruik.

- ▶ Het apparaat voor het schoonmaken laten afkoelen.

**Vereiste:** De binnenruimte is afgekoeld.

1. Open de apparaatdeur.
2. **Opmerking:**  
De condensopvangbak  bevindt zich onder de binnenruimte.



Zuig het water in de condensbak  op met een theedoek en maak de bak voorzichtig droog.

**Opmerking:** Om de condensopvangbak te reinigen, kunt u de condensopvangbak uitbouwen.  
→ "Condenswaterreservoir demonteren", Pagina 34

### Binnenruimte drogen

Droog de ovenruimte na elk gebruik met stoom.

- ▶ De ovenruimte met de hand drogen of de functie "Drogen" gebruiken.  
→ "Drogen", Pagina 32

## 12 Braadthermometer

U kunt uw gerechten heel nauwkeurig garen door er een braadthermometer in te steken en een kerntemperatuur in te stellen. Zodra de ingestelde kerntemperatuur in het product is bereikt, houdt het apparaat automatisch op te werken.

### 12.1 Geschikte verwarmingsmethoden met braadthermometer

Voor het gebruik met de braadthermometer zijn alleen bepaalde verwarmingsmethoden geschikt. Wanneer de braadthermometer in de binnenruimte is geplaatst, staan de volgende verwarmingsmethoden ter beschikking.

- 4D hetelucht 
- Boven- en onderwarmte 
- Hetelucht Eco 
- Boven-/onderwarmte Eco 
- Circulatiegrillen 
- Pizzastand 
- Stomen 
- Regenereren 

### 12.2 Braadthermometer in het vlees steken

Gebruik de meegeleverde braadthermometer of bestel een geschikte braadthermometer via onze servicedienst.

#### **WAARSCHUWING – Kans op elektrische schok!**

Bij gebruik van een verkeerde braadthermometer kan de isolatie beschadigd raken.

- ▶ Gebruik alleen de braadthermometer die voor dit apparaat bestemd is.

#### **LET OP!**

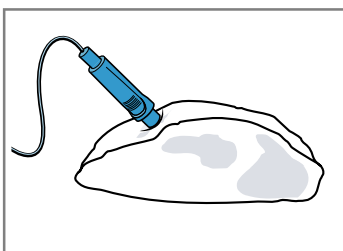
Anders kan de braadthermometer beschadigd raken.

- ▶ Het snoer van de braadthermometer niet inklemmen.
- ▶ Om te voorkomen dat de braadthermometer beschadigd raakt door een te intensieve hitte, moet de afstand tussen grillelement en braadthermometer enkele centimeters bedragen. Het vlees kan tijdens de bereiding uitzetten.

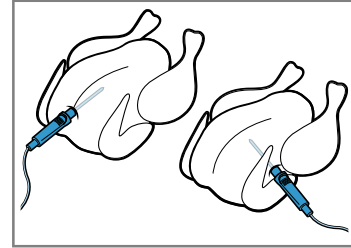
1. De braadthermometer in het gerecht steken. De braadthermometer heeft drie meetpunten. Zorg ervoor dat minstens het middelste meetpunt in het gerecht steekt.

Dunne vleesstukken	Steek de braadthermometer opzij in de dikste plaats van het vlees.
--------------------	--

Dikke vleesstukken	Steek de thermometer van boven schuin tot de aanslag in het vlees.
--------------------	--

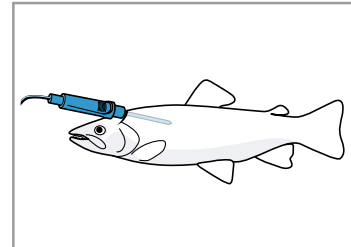


Gevogelte	De braadthermometer in de dikste plaats van de gevogelteborst steken tot de aanslag. Steek de braadthermometer schuin of in de lengte in het gevogelte, afhankelijk van de vorm.
-----------	--



Het gevogelte draaien en met de borstzijde naar beneden op het rooster leggen.

Vis	Bij hele vis de braadthermometer achter de kop in de richting van de ruggraat tot de aanslag insteken.
-----	--



De vis zonder hem te keren in de zwemstand op het rooster plaatsen, bijv. met een halve aardappel als steun.

2. Het product samen met de braadthermometer in de binnenruimte plaatsen.
3. De aansluiting van de braadthermometer in de linkerbus in de binnenruimte steken.


#### **Opmerkingen**

- Verwijdert u de braadthermometer tijdens het gebruik, dan worden alle instellingen gereset.
- Wilt u het product keren, verwijder de braadthermometer dan niet. Controleer na het keren van het product of de braadthermometer nog goed in het gerecht zit.

### 12.3 Braadthermometer instellen

De braadthermometer meet de temperatuur in het binnenste van het product tussen 30°C en 99°C.

#### **Vereisten**

- Het product met de braadthermometer staat in de binnenruimte.
  - De braadthermometer is in de binnenruimte gestoken.
1. Druk op de gewenste verwarmingsmethode.
    - ✓ De temperatuur van de binnenruimte  is wit gemarkeerd.
  2. De temperatuur van de binnenruimte met de bedieningsring instellen.
 

De temperatuur van de binnenruimte minstens 10°C hoger instellen dan de kerntemperatuur.  
De temperatuur van de binnenruimte niet hoger instellen dan 250°C.

3. Op "Kerntemperatuur" drukken.
  - ✓ De kerntemperatuur  is wit gemarkeerd.
4. De kerntemperatuur met de bedieningsring instellen.
5. Bij sommige verwarmingsmethoden kunt u de toevoer van stoom instellen.  
→ "Stoom", Pagina 17
6. In werking stellen met .
  - ✓ Het apparaat begint op te warmen.
  - ✓ Op het display staat de tijd, hoelang het programma al loopt en de kerntemperatuur.
  - ✓ Links staat de actuele kerntemperatuur in het product, rechts staat de ingestelde, bijv. 15°C | 75°C. De actuele kerntemperatuur verschijnt pas vanaf ca. 10°C. De opwarmlijn geeft ook de kerntemperatuur aan.
  - ✓ Als uw apparaat met Home Connect is verbonden, wordt de voorspelde duur  weergegeven.  
→ "Prognose voor de duur van het gebruik", Pagina 21
  - ✓ Als het gerecht klaar is, weerklinkt een signaal. Het apparaat warmt niet meer op. Op het display is de actuele kerntemperatuur gelijk aan de ingestelde kerntemperatuur, bijv. 75°C | 75°C.
7.  **WAARSCHUWING – Kans op brandwonden!**  
De binnenruimte, accessoires en braadthermometer worden zeer heet.
  - ▶ Neem hete accessoires en de braadthermometer altijd met behulp van een pannenlap uit de binnenruimte.

Als de kerntemperatuur is bereikt:

  - Het apparaat uitschakelen met .
  - Neem de braadthermometer uit de aansluiting in de binnenruimte.
  - Neem de braadthermometer uit het product en uit de binnenruimte.


**Tip:** U kunt de braadthermometer ook met een andere functie gebruiken. Zodra de braadthermometer is ingestoken, staan alleen nog de met braadthermometer mogelijke functies ter beschikking.

### Temperatuur wijzigen

1. Na het starten van de werking is de kerntemperatuur wit gemarkeerd. U kunt de kerntemperatuur direct met de bedieningsring wijzigen.
2. Om de temperatuur van de binnenruimte te veranderen, op "Temperatuur" drukken en de temperatuur van de binnenruimte wijzigen met de bedieningsring.

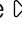
### Verwarmingsmethode wijzigen

Verandert u de verwarmingsmethode, dan worden ook de andere instellingen teruggezet.

1. De werking met  onderbreken.
  2. Op "Verwarmingsmethoden" drukken.
  3. Druk op de gewenste verwarmingsmethode.
- ✓ Op het display verschijnt de bijbehorende voorgestelde temperatuur.

## 12.4 Prognose voor de duur van het gebruik

Wanneer uw apparaat is verbonden met Home Connect, dan kan het apparaat de vermoedelijke duur van het bak- of braadproces voorspellen.

De eerste prognose  verschijnt na ca. 1 minuut op het display. De prognose wordt continu opnieuw berekend en geactualiseerd.

## 12.5 Kerntemperatuur van verschillende levensmiddelen

Hier vindt u richtwaarden voor kerntemperaturen van verschillende levensmiddelen.

De richtwaarden hangen af van de kwaliteit en de soort levensmiddelen. Gebruik geen diepvriesproducten.

Gevogelte	Kerntemperatuur in °C
Kip	80 - 85
Kipfilet	75 - 80
Eend	80 - 85
Eendenborst, rosé	55 - 60
Kalkoen	80 - 85
Kalkoenfilet	80 - 85
Gans	80 - 90
Varkensvlees	Kerntemperatuur in °C
Varkensnek	85 - 90
Varkensfilet, rosé	62 - 70
Varkensrug, doorbakken	72 - 80
Rundvlees	Kerntemperatuur in °C
Rosbief of rundvlees, kort gebakken	45 - 52
Rosbief of runderfilet, rosé	55 - 62
Runderfilet of rosbief, doorbakken	65 - 75
Kalfsvlees	Kerntemperatuur in °C
Gebraden kalfsvlees of schouderstuk, mager	75 - 80
Gebraden kalfsvlees, schouder	75 - 80
Kalfsschenkel	85 - 90
Lamsvlees	Kerntemperatuur in °C
Lamsbout, rosé	60 - 65
Lamsbout, doorbakken	70 - 80
Lamsrug, rosé	55 - 60
Vis	Kerntemperatuur in °C
Vis, heel	65 - 70
Visfilet	60 - 65

Diversen	Kerntemperatuur in °C
Gebraden gehakt, alle vleessoorten	80 - 90

Diversen	Kerntemperatuur in °C
Gerechten opwarmen, regenereren	65 - 75

## 13 Assist

Met de functie "Assist" helpt u uw apparaat bij de bereiding van verschillende gerechten en kiest u automatisch de optimale instellingen.

### 13.1 Vormen

Het bereidingsresultaat is afhankelijk van de kwaliteit en de grootte van de vorm.

Gebruik een hittebestendige vorm, die geschikt is voor temperaturen tot 300°C. Vormen van glas of glaskeramik zijn het meest geschikt. Braadstukken moeten de bodem van de vorm voor ca. 2/3 bedekken.

Vormen van het volgende materiaal zijn niet geschikt:

- Licht gekleurd, glanzend aluminium
- Niet geglazuurde klei
- Kunststof of kunststof grepen

### 13.2 Instellingen van de gerechten

Om de gerechten optimaal te bereiden, gebruikt het apparaat verschillende instellingen.

**Opmerking:** Het bereidingsresultaat is afhankelijk van de kwaliteit en de aard van de levensmiddelen. Gebruik verse levensmiddelen, het best op koelkasttemperatuur. Diepvriesgerechten direct uit het diepvriesvak gebruiken.

#### Tips en aanwijzingen bij de instellingen

Als u een gerecht instelt, geeft het display voor dit gerecht relevante informatie weer, bijv.:

- Geschikte inschuifhoogte
  - Geschikte accessoires of vormen
  - Toevoegen van vloeistof
  - Tijdstip voor het keren of omroeren
- Zodra dit tijdstip bereikt is, klinkt er een signaal.

Druk op "Tip" of  om de informatie op te roepen. Sommige aanwijzingen verschijnen automatisch.

#### Programma's

Bij programma's zijn het optimale verwarmingstype, de temperatuur en de duur vast vooringesteld.

Om een optimaal bereidingsresultaat te bereiken, moet u bijkomend het gewicht instellen. Indien niet anders aangegeven, stelt u het totale gewicht van uw gerecht in. Het gewicht kunt u alleen in het daarvoor bestemde bereik instellen.

#### Insteladvies

Bij insteladviezen is de optimale verwarmingsmethode vast vooringesteld. Het display toont de verwarmingsmethode.

De vooringestelde temperatuur en de duur kunt u aanpassen.

#### Braadthermometer

Bij sommige gerechten kunt u de braadthermometer gebruiken.

Als de braadthermometer is ingebracht, kunt u enkel gerechten selecteren die met de braadthermometer mogelijk zijn. Bij elk gerecht krijgt u adviezen over de verwarmingsmethode, de temperatuur en de kerntemperatuur. De temperatuur en de kerntemperatuur kunt u aanpassen.

→ "Braadthermometer", Pagina 20

#### Baksensor

Sommige gerechten bakt het apparaat automatisch met baksensor.

Op het display verschijnt . U hoeft verder geen instellingen in te voeren.

Neem de informatie over de baksensor in acht.

→ "Gerechten met baksensor", Pagina 23

#### Stoomgerechten

Bij sommige gerechten wordt automatisch de stoomfunctie geactiveerd.

Neem de informatie over de stoomfunctie in acht.

→ "Stoom", Pagina 17

### 13.3 Overzicht van de gerechten

Welke gerechten ter beschikking staan, ziet u aan het apparaat als u de functie oproept.

De gerechten zijn in categorieën en eten ingedeeld.

Categorie	Gerechten
Brood, gebak	Gebak Klein gebak Koekjes Brood, broodjes Hartig gebak, pizza, quiche
Ovenschotels, soufflés	Ovenschotel, hartig, vers, gegaarde ingrediënten Lasagne, vers Gegratineerde aardappels, rauwe ingrediënten, vlak Ovenschotel, zoet, vers Soufflé in portievormen
Diepvriesproducten	Pizza Ovenschotels Aardappelproducten Vlees, gevogelte Groente
Gevogelte	Kip Eend, gans Kalkoen
Vlees	Varkensvlees Rundvlees Kalfsvlees Lamsvlees Wildbraad Vleesgerechten

Categorie	Gerechten
Vis	Vis, heel Visfilets Visgerechten Zeevruchten
Bijgerechten, groente	Groente Aardappelen Rijst Granen Peulvruchten Pasta, balletjes eieren
Desserts, compote	Desserts, compote
Inmaken, uitpersen, ontsmetten	Inmaken Uitpersen Flesjes ontsmetten
Regeneren, opbakken	Groente Menu Gebak Bijgerechten
Gerechten ontdooien	Fruit, groente

### 13.4 Gerechten met baksensor

Als u een gerecht selecteert dat voor de baksensor geschikt is, regelt het apparaat het bakproces volledig automatisch.

De baksensor bewaakt het bakproces in de binnenruimte en het apparaat regelt de instellingen automatisch.

Volgende gerechten bakt het apparaat automatisch met baksensor.

Categorie	Gerechten
Brood, gebak	Gebak <ul style="list-style-type: none"> <li>■ Gebak in vormen</li> <li>■ Gebak op de plaat</li> <li>■ (Vruchten)taart/taart</li> </ul> Klein gebak <ul style="list-style-type: none"> <li>■ Bladerdeeggebak</li> <li>■ Muffins</li> <li>■ Gistdeeggebak</li> </ul> Hartig gebak, pizza, quiche <ul style="list-style-type: none"> <li>■ Hartig gebak, quiche</li> <li>■ Pizza</li> <li>■ Flammkuchen</li> </ul>
Diepvriesproducten	Aardappelproducten <ul style="list-style-type: none"> <li>■ Aardappelproducten</li> </ul>

#### Geschikte bakvormen

Om een optimaal bakresultaat te bereiken, gebruikt u donkere bakvormen van metaal.


#### LET OP!

Door siliconenvormen, afdekkingen, accessoires of folie die silicone bevatten kan de baksensor beschadigd raken. Ook wanneer de baksensor niet wordt gebruikt, kan er schade ontstaan.

- ▶ Gebruik geen vormen van silicone of siliconehoudende, folie, afdekkingen of accessoires.
- ▶ Nooit voorwerpen van silicone in de binnenruimte bewaren.

### Prognose voor de duur van het gebruik

Wanneer uw apparaat is verbonden met Home Connect, dan kan het apparaat de vermoedelijke duur van het bak- of braadproces voorspellen.


De eerste prognose  verschijnt na ca. 1 minuut op het display. De prognose wordt continu opnieuw berekend en geactualiseerd.

### 13.5 Gerecht instellen

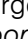

Uw apparaat biedt u vele verschillende gerechten aan. Met de bedieningsring kunt u in de verschillende keuzelijsten bladeren.

**Opmerking:** Na de start kunt u het gerecht en de instellingen ervan niet meer veranderen of onderbreken.

**Vereiste:** Om de functie te starten, moet de binnenruimte afgekoeld zijn.

1. Op menu drukken.
2. Op "Assist" drukken.
3. Op de gewenste categorie drukken.
4. Op het gewenste eten drukken.
5. Op het gewenste gerecht drukken.
  - ✓ Op het display verschijnen de instellingen bij het gerecht.
  - ✓ Bij gerechten met baksensorfunctie verschijnen geen instellingen, er verschijnt een aanwijzing op de baksensor.
6. Indien nodig de instellingen aanpassen.
  - Bij sommige gerechten kunt u de temperatuur en de tijdsduur aanpassen, bij sommige in de plaats hiervan het gewicht. Bij de baksensorfunctie regelt het apparaat de instellingen automatisch.
  - Bij sommige gerechten kunt u bijkomend het einde verplaatsen.  
→ "Einde instellen", Pagina 16
7. Om informatie over toebehoren en inschuifhoogte te verkrijgen, op "Tip" drukken.
8. In werking stellen met .

**Opmerking:** Open tijdens het gebruik met baksensor de apparaatdeur niet. Het bakresultaat zou niet meer kloppen en de baksensorfunctie wordt afgebroken.

  - ✓ Het apparaat begint op te warmen en de tijdsduur loopt af.
  - ✓ Bij het gebruik met baksensor wordt geen tijdsduur weergegeven. Op het display staat de tijd hoe lang het apparaat al in werking is.
  - ✓ Als uw apparaat met Home Connect is verbonden, wordt bij het gebruik met baksensor de voorspelde tijdsduur  weergegeven.  
→ "Prognose voor de duur van het gebruik", Pagina 23
  - ✓ Als het gerecht klaar is, weerklinkt een signaal. Het apparaat warmt niet meer op.
9. Wanneer de tijdsduur afgelopen is:
  - Om het signaal voortijdig te beëindigen op een willekeurig touchveld drukken.
  - Bij sommige gerechten kunt u indien gewenst nagaren.  
→ "Nagaren", Pagina 24
  - Als het gerecht klaar is, het apparaat uitschakelen met .

## Nagaren

Bij sommige gerechten biedt het apparaat na het verstrijken van de bereidingsduur de functie nagaren aan. U kunt zo vaak nagaren als u wilt.

1. Als u niet wilt nagaren, op "Beëindigen" drukken en het apparaat met ① uitschakelen.
2. Om het gerecht na te garen, op "Nagaren" drukken.
- ✓ Op het display verschijnt een tijdsduur.
3. Indien nodig de duur met de bedieningsring wijzigen.
4. In werking stellen met ▷.

- ✓ Het apparaat begint op te warmen en de tijdsduur loopt af.
- ✓ Wanneer de tijd is verstreken, klinkt er een geluidssignaal. Het apparaat warmt niet meer op. De aanwijzing voor het nagaren verschijnt opnieuw.
- 5. Wanneer de tijdsduur afgelopen is:
  - Om het signaal voortijdig te beëindigen op een willekeurig touchveld drukken.
  - Als u opnieuw wilt nagaren, op "Nagaren" drukken.
  - Als het gerecht klaar is, op "Beëindigen" drukken en het apparaat met ① uitschakelen.

---

## 14 Kinderslot

Beveilig uw apparaat, zodat kinderen het niet per ongeluk inschakelen of instellingen eraan kunnen wijzigen.

### 14.1 Kinderslot activeren en deactiveren

U kunt het kinderslot activeren en deactiveren terwijl het apparaat in- of uitgeschakeld is.

1. Om het kinderslot te activeren, ∞ ca. 4 seconden ingedrukt houden.

- ✓ Op het display verschijnt een aanwijzing ter bevestiging.
- ✓ Het bedieningspaneel is geblokkeerd. Het apparaat kan alleen met ① worden uitgeschakeld.
- ✓ Als het apparaat is ingeschakeld, brandt ∞. Als het apparaat is uitgeschakeld, brandt ∞ niet.
- 2. Om het kinderslot te deactiveren, ∞ ca. 4 seconden ingedrukt houden.
- ✓ Op het display verschijnt een aanwijzing ter bevestiging.

---

## 15 Sabbatinstelling


Met de sabbatinstelling kunt u een tijdsduur tot 74 uur instellen. Gerechten kunnen tussen 85 °C en 140 °C met boven- en onderwarmte worden warmgehouden zonder dat u het apparaat hoeft in of uit te schakelen.

### 15.1 Sabbatinstelling starten

#### Opmerkingen

- Wanneer u de apparaatdeur tijdens gebruik opent, houdt het apparaat op met verwarmen. Wanneer u de apparaatdeur sluit, verwarmt het apparaat verder.
- Na de start kunt u de sabbatinstelling niet meer wijzigen of onderbreken.

#### Vereisten

- De sabbatinstelling is in de basisinstellingen geactiveerd.  
→ "Basisinstellingen", Pagina 25
- De functie "Verwarmingsmethoden"  is gekozen.

1. Druk op "Sabbatinstelling".  
Is de verwarmingsmethode niet te zien in de touch-displays, blader dan met de bedieningsring door de keuzelijst.
- ✓ De temperatuur is wit gemarkeerd.
2. Stel de temperatuur in met de bedieningsring.
3. Druk op "Tijdsduur".
4. Stel de tijdsduur in met de bedieningsring.  
Het einde kan niet worden verplaatst.
5. Start de werking met ▷.
- ✓ Het apparaat begint op te warmen en de tijdsduur loopt af.
6. Wanneer de tijdsduur is verstreken, klinkt er een geluidssignaal. De tijdsduur staat op nul. Het apparaat houdt op met verwarmen en reageert weer zoals buiten de sabbatinstelling gebruikelijk is.
  - Schakel het apparaat uit met ①.
 Na ca. 10 tot 20 minuten schakelt het apparaat automatisch uit.



## 16 Basisinstellingen

U kunt uw apparaat instellen volgens uw behoeften.

### 16.1 Overzicht van de basisinstellingen

Hier vindt u een overzicht van de basis- en fabrieksinstellingen. De basisinstellingen zijn afhankelijk van de uitvoering van uw apparaat.

Basisinstelling	Keuze
Taal	Zie de keuze op het apparaat.
Tijd	Tijd in 24 uursformaat.
Waterhardheid → "Vóór het eerste gebruik", Pagina 13	00 (onthard) 01 (zacht) 02 (gemiddeld) 03 (hard) 04 (zeer hard) <sup>1</sup>
Home Connect	Home Connect Instellingen → "Home Connect ", Pagina 26
Fabrieksinstelling	Terugzetten Niet resetten <sup>1</sup>
Geluidssignaal	Korte duur (30 seconden) Gemiddelde duur (1 minuut) <sup>1</sup> Lange duur (5 minuten)
Volume	5 standen
Toetssignaal	Ingeschakeld Uitgeschakeld (geluid bij ① blijft) <sup>1</sup>
Helderheid display	5 standen
Tijdsweergave	Uit Digitaal <sup>1</sup> Analoog
Verlichting	In gebruik uit In gebruik aan <sup>1</sup>
Werking na inschakelen	Hoofdmenu Verwarmingsmethoden <sup>1</sup> Stoom Assist
Nachtverduistering	Uitgeschakeld <sup>1</sup> Ingeschakeld

<sup>1</sup> Fabrieksinstelling (kan afhankelijk van het apparaat-type afwijken)

Basisinstelling	Keuze
Merklogo	Indicaties <sup>1</sup> Niet weergeven
Nalooptijdventilator	Aanbevolen <sup>1</sup> Minimaal
Telescoopsysteem	Niet achteraf aangebracht (bij rekjes en 1-voudig uittreksysteem) <sup>1</sup> Achteraf aangebracht (bij 2- en 3-voudig uittreksysteem)
Sabbatinstelling	Ingeschakeld Uitgeschakeld <sup>1</sup>

<sup>1</sup> Fabrieksinstelling (kan afhankelijk van het apparaat-type afwijken)

### 16.2 Basisinstellingen wijzigen

**Vereiste:** Het apparaat is ingeschakeld.

1. Op menu drukken.
2. Op "Basisinstellingen" drukken.
3. Op de gewenste basisinstelling drukken en met de bedieningsring wijzigen.  
Welke basisinstelling is gekozen, geeft de rode balk aan de zijkant van het tekstveld aan. Op het display staat de bijbehorende waarde.
4. De basisinstellingen met "Overige instellingen" doorlopen en indien nodig met de bedieningsring wijzigen.
5. Om de wijzigingen op te slaan, op menu drukken en met "Opslaan" bevestigen.

**Opmerking:** Na een stroomonderbreking blijven de ingevoerde wijzigingen van de basisinstellingen behouden.

#### Het wijzigen van de basisinstellingen afbreken

- ▶ Op menu drukken en met "Niet opslaan" bevestigen.
- ✓ Alle wijzigingen werden verworpen en niet opgeslagen.

### 16.3 Tijd instellen

**Vereiste:** Het apparaat is ingeschakeld.

1. Op menu drukken.
2. Op "Basisinstellingen" drukken.
3. Op "Tijd" drukken.
4. De tijd wijzigen met de bedieningsring.
5. Om de wijzigingen op te slaan, op menu drukken en met "Opslaan" bevestigen.

## 17 Home Connect

Dit apparaat is geschikt voor netwerken. Verbind uw apparaat met een mobiel eindapparaat om functies te kunnen bedienen via de Home Connect app, basisinstellingen aan te passen of de actuele gebruikstoestand te bewaken.

De Home Connect diensten zijn niet in elk land beschikbaar. De beschikbaarheid van de functie Home Connect is afhankelijk van de beschikbaarheid van de Home Connect diensten in uw land. Informatie hierover vindt u op: [www.home-connect.com](http://www.home-connect.com).

De Home Connect app leidt u door het gehele aanmeldingsproces. Volg de aanwijzingen in de Home Connect app om de instellingen aan te brengen.

### Tips

- Neem de meegeleverde documenten van Home Connect in acht.
- Neem ook de aanwijzingen in de Home Connect app in acht.

### Opmerkingen

- Houd u aan de veiligheidsinstructies in deze gebruiksaanwijzing en zorg ervoor dat deze ook worden nageleefd wanneer u het apparaat via de Home Connect app bedient.  
→ "Veiligheid", Pagina 2
- De bediening aan het apparaat heeft altijd voorrang. Gedurende deze tijd is de bediening via de Home Connect app niet mogelijk.
- In de netwerkgebonden stand-by-stand heeft het apparaat max. 2 W nodig.

### 17.1 Home Connect instellen

#### Vereisten

- Het apparaat is verbonden met het elektriciteitsnet en ingeschakeld.
- U beschikt over een mobiel eindapparaat met een actuele versie van het iOS- of Android besturingssysteem, bijvoorbeeld een smartphone.
- Het mobiele eindapparaat en het apparaat bevinden zich binnen het bereik van het WiFi-sigitaal van uw thuisnetwerk.

1. De Home Connect app downloaden.



2. De Home Connect app openen en de volgende QR-code scannen.



3. De aanwijzingen in de Home Connect app opvolgen.

### 17.2 Home Connect Instellingen

In de basisinstellingen van uw apparaat kunt u voor Home Connect instellingen en netwerkinstellingen aanpassen. Welke instellingen het display toont, hangt ervan af of Home Connect geïnstalleerd is en of het apparaat met het thuisnetwerk is verbonden.

Basisinstelling	Mogelijke instellingen	Toelichting
WiFi	Inschakelen Uitschakelen	Als wifi is geactiveerd, kunt u Home Connect gebruiken. Bij netwerkgebonden stand-by heeft het apparaat maximaal 2 W nodig.
Netwerk	Verbinden met netwerk Verbinding met het netwerk verbreken	Wanneer u de verbinding van het apparaat met het netwerk verbreekt, dan wordt alle netwerkinformatie gewist. Die instelling is alleen nuttig wanneer u nieuwe toegangsgegevens voor de router heeft.
Met app verbinden	-	De instelling start de verbinding tussen de Home Connect app en het apparaat.
Afstandsbediening	Aan uit	Wanneer de functie is gedeactiveerd, dan kunt u alleen de bedrijfstoestand van het apparaat in de app weergeven. Wanneer de functie is geactiveerd, dan kunt u het apparaat op afstand starten en bedienen.
Apparaatinfo ⓘ	-	Het display toont informatie over het netwerk of over het apparaat.


### 17.3 Apparaat met Home Connect app bedienen

Wanneer het starten op afstand is geactiveerd, dan kunt u met de Home Connect app kunt u het apparaat op afstand instellen en starten.

**Opmerking:** Sommige functies kunt u alleen op de oven zelf starten.

#### Vereisten

- Het apparaat is ingeschakeld.
- Het apparaat is met het thuisnetwerk en met de Home Connect app verbonden.
- Om het apparaat via de Home Connect app in te kunnen stellen, moet de basisinstelling "Afstandsbediening" zijn ingeschakeld. Als de start op afstand gedeactiveerd is, dan toont de Home Connect app uitsluitend de bedrijfstoestanden van het apparaat.

1. Op menu tikken.
2. Tik op "Start op afstand".
- ✓ Op het display wordt  weergegeven.
3. Een instelling in de Home Connect app invoeren en naar het apparaat sturen.

#### Opmerkingen

- Als u binnen 15 minuten na de activering van start op afstand of het gebruikseinde de oven-deur opent, dan wordt de start op afstand gedeactiveerd.
- Wanneer u de ovenfunctie direct op het apparaat start, wordt Starten op afstand automatisch geactiveerd. U kunt de instellingen via de Home Connect app wijzigen of een nieuw programma starten.

### 17.4 Software-update

Met de functie software-update wordt de software van uw apparaat bijgewerkt, bijv. optimalisatie, verhelpen van fouten, veiligheidsrelevante updates.

Voorwaarde is wel dat u een geregistreerde Home Connect gebruiker bent, de app op uw mobiele eindapparaat hebt geïnstalleerd en een verbinding met de Home Connect server hebt gemaakt.

Zodra er een software-update beschikbaar is, wordt u hierover via de Home Connect app geïnformeerd en kunt u de software-update via de app starten. Na het succesvol downloaden kunt u de installatie via de Home Connect app starten als u in uw WLAN-thuisnetwerk (WiFi) bent. Over een succesvol uitgevoerde installatie wordt u via de Home Connect app geïnformeerd.

#### Opmerkingen

- Tijdens de download kunt u uw apparaat gewoon blijven gebruiken. Afhankelijk van de persoonlijke instellingen in de app kunnen software-updates ook automatisch worden gedownload.
- In geval van een veiligheidsrelevante update is het raadzaam deze zo snel mogelijk te installeren.
- De installatie duurt enkele minuten. Tijdens de installatie kunt u uw apparaat niet gebruiken.

### 17.5 Afstandsdiagnose

De klantenservice kan via de diagnose op afstand toegang verkrijgen tot uw apparaat als u zich met de desbetreffende wens tot de klantenservice richt, uw apparaat met de Home Connect server verbonden is en de diagnose op afstand in het land waarin u het apparaat gebruikt, beschikbaar is.

**Tip:** Meer informatie alsook aanwijzingen over de beschikbaarheid van de diagnose op afstand in uw land vindt u in het gedeelte service/support van de lokale website: [www.home-connect.com](http://www.home-connect.com)

### 17.6 Bescherming persoonsgegevens

Neem de aanwijzingen m.b.t. de bescherming van de persoonsgegevens in acht.

Wanneer uw apparaat voor de eerste keer wordt verbonden met een thuisnetwerk dat op het internet is aangesloten, geeft het de volgende gegevenscategorieën door aan de Home Connect server(eerste registratie):

- Eenduidige identificatie van het apparaat (bestaande uit apparaatsleutels en het MAC-adres van de ingebouwde Wi-Fi communicatiemodule).
- Veiligheidscertificaat van de Wi-Fi communicatiemodule (voor de informatietechnische beveiliging van de verbinding).
- De actuele software- en hardwareversie van uw huishoudapparaat.
- Status van een eventuele eerdere reset naar de fabrieksinstellingen.

Bij de eerste registratie wordt het gebruik van de Home Connect functionaliteiten voorbereid. Deze registratie dient pas te worden uitgevoerd op het moment dat u voor het eerst van de Home Connect functionaliteiten gebruik wilt maken.

**Opmerking:** Let erop dat de Home Connect functionaliteiten alleen kunnen worden gebruikt in combinatie met de Home Connect app. Informatie over gegevensbescherming kan worden opgeroepen in de Home Connect app.

## 18 Reiniging en onderhoud

Reinig en onderhoud uw apparaat zorgvuldig om er voor te zorgen dat het lang goed blijft werken.

### 18.1 Reinigingsmiddelen

Gebruik om de verschillende oppervlakken van het apparaat niet te beschadigen geen ongeschikte reinigingsmiddelen.

#### **⚠ WAARSCHUWING – Kans op elektrische schok!**

Binnendringend vocht kan een elektrische schok veroorzaken.

- ▶ Geen stoomreiniger of hogedrukreiniger gebruiken om het apparaat te reinigen.

#### **LET OP!**

Ongeschikte reinigingsmiddelen beschadigen de oppervlakken van het apparaat.

- ▶ Geen scherpe of schurende reinigingsmiddelen gebruiken.
- ▶ Geen sterk alcoholhoudende reinigingsmiddelen gebruiken.
- ▶ Geen harde schuursponsjes of afwassponsjes gebruiken.
- ▶ Geen speciale reinigingsmiddelen gebruiken voor de warmtereiniging.

Gebruik van ovenreiniger in de warme binnenruimte leidt tot beschadiging van het email.

- ▶ Gebruik nooit ovenreiniger in de warme binnenruimte.
- ▶ Vóór het opnieuw opwarmen de resten uit de binnenruimte en van de apparaatdeur volledig verwijderen.

Nieuwe vaatdoekjes bevatten resten van de productie.

- ▶ Nieuwe vaatdoekjes voor het gebruik grondig uitwassen.

### Geschikte schoonmaakmiddelen

Gebruik alleen geschikte schoonmaakmiddelen voor de verschillende oppervlakken van uw apparaat.

Houd de handleiding aan bij het reinigen van het apparaat.

→ "Apparaat schoonmaken", Pagina 29

### Voorzijde van het apparaat

Oppervlak	Geschikte schoonmaakmiddelen	Aanwijzingen
RVS	<ul style="list-style-type: none"> <li>▪ Warm zeepsop</li> <li>▪ Speciale RVS-verzorgingsmiddelen voor warme oppervlakken</li> </ul>	Om corrosie te voorkomen kalk-, vet-, zetmeel- en eiwitvlekken op roestvrijstalen oppervlakken onmiddellijk verwijderen. Verzorgingsmiddel voor roestvaststaal dun aanbrengen.
Kunststof of gelakte oppervlakken bijv. bedieningspaneel	<ul style="list-style-type: none"> <li>▪ Warm zeepsop</li> </ul>	Gebruik geen glasreiniger of schraper. Om vlekken die niet meer verwijderd kunnen worden te voorkomen, het ontkalkingsmiddel dat op het oppervlak terechtkomt direct verwijderen.

### Apparaatdeur

Gebied	Geschikte schoonmaakmiddelen	Aanwijzingen
Ruiten van de deur	<ul style="list-style-type: none"> <li>▪ Warm zeepsop</li> </ul>	Gebruik geen schraper of rvs-schuursponsje gebruiken. <b>Tip:</b> Voor een grondige reiniging de deurruiten demonteren. → "Apparaatdeur", Pagina 33
Deurafscherming	<ul style="list-style-type: none"> <li>▪ Van roestvaststaal: RVS-reiniger</li> <li>▪ Van kunststof: Warm zeepsop</li> </ul>	Gebruik geen glasreiniger of schraper. Geen schoonmaakmiddelen voor roestvrij staal gebruiken. <b>Tip:</b> Voor een grondige reiniging de deurafscherming verwijderen. → "Apparaatdeur", Pagina 33
Roestvrijstalen binnenlijst van de deur	RVS-reiniger	Verkleuringen kunnen verwijderd worden met reinigingsmiddelen voor roestvrij staal. Geen schoonmaakmiddelen voor roestvrij staal gebruiken.
Deurgreep	<ul style="list-style-type: none"> <li>▪ Warm zeepsop</li> </ul>	Om vlekken die niet meer verwijderd kunnen worden te voorkomen, het ontkalkingsmiddel dat op het oppervlak terechtkomt direct verwijderen.
Deurafdichting	<ul style="list-style-type: none"> <li>▪ Warm zeepsop</li> </ul>	Niet afnemen en niet schuren.

**Binnenruimte**

Gebied	Geschikte schoonmaakmiddelen	Aanwijzingen
Emailen oppervlakken	<ul style="list-style-type: none"> <li>▪ Warm zeepsop</li> <li>▪ Azijnwater</li> <li>▪ Ovenreiniger</li> </ul>	<p>Gebruik bij sterke verontreiniging een borstel of RVS-spiraal spons. Om de binnenruimte na het reinigen te drogen de deur van het apparaat open laten.</p> <p><b>Opmerkingen</b></p> <ul style="list-style-type: none"> <li>▪ Email wordt bij zeer hoge temperaturen ingebrand, waardoor er kleine kleurverschillen ontstaan. De werking van het apparaat wordt niet beïnvloed. De werking van het apparaat wordt niet beïnvloed.</li> <li>▪ De smalle randen van de bakplaten kunnen niet volledig worden geëmailleerd en kunnen ruw zijn. De bescherming tegen corrosie blijft hierbij intact.</li> <li>▪ Door resten van levensmiddelen ontstaat er een witte afzetting op de emailen oppervlakken. Deze aanslag is niet schadelijk voor de gezondheid. De werking van het apparaat wordt niet beïnvloed. De werking van het apparaat wordt niet beïnvloed. U kunt de aanslag met citroenzuur verwijderen.</li> </ul>
Zelfreinigende oppervlakken	-	<p>Handleiding voor de zelfreinigende oppervlakken aanhouden. → "Zelfreinigende oppervlakken in de binnenruimte reinigen", Pagina 30</p>
Glazen kapje van de ovenlamp	<ul style="list-style-type: none"> <li>▪ Warm zeepsop</li> </ul>	Gebruik bij sterke verontreiniging ovenreiniger.
Rekjes	<ul style="list-style-type: none"> <li>▪ Warm zeepsop</li> </ul>	<p>Gebruik bij sterke verontreiniging een borstel of RVS-spiraal spons.</p> <p><b>Opmerking:</b> Voor een grondige reiniging de rekjes verwijderen. → "Rekjes", Pagina 33</p>
Telescoopstelsel	<ul style="list-style-type: none"> <li>▪ Warm zeepsop</li> </ul>	<p>Gebruik bij sterke verontreiniging een borstel. Om het smeervet niet te verwijderen, kunt u de telescooprails het beste in ingeschoven toestand reinigen. Niet in de vaatwasser reinigen.</p> <p><b>Opmerking:</b> Voor een grondige reiniging het uittreksysteem verwijderen. → "Rekjes", Pagina 33</p>
Accessoires	<ul style="list-style-type: none"> <li>▪ Warm zeepsop</li> <li>▪ Ovenreiniger</li> </ul>	<p>Gebruik bij sterke verontreiniging een borstel of RVS-spiraal spons. Geëmailleerde accessoires kunnen in de vaatwasser worden gedaan.</p> <p>Gebruik op stoompannen van RVS geen RVS-sponsjes. Verontreinigingen op stoompannen vormen door levensmiddelen die zetmeel bevatten (bijv. rijst) verwijderen met azijnwater.</p>
Watertank	<ul style="list-style-type: none"> <li>▪ Warm zeepsop</li> </ul>	<p>Om na de reiniging resten schoonmaakmiddel te verwijderen met schoon water grondig naspoelen.</p> <p>Om de watertank na de reiniging te drogen, de watertank met geopend deksel laten drogen. Afdichting op het deksel goed drogen. Niet in de vaatwasser reinigen.</p>
Braadthermometer	<ul style="list-style-type: none"> <li>▪ Warm zeepsop</li> </ul>	Gebruik bij sterke verontreiniging een borstel. Niet in de vaatwasser reinigen.

**18.2 Apparaat schoonmaken**

Reinig om beschadiging van het apparaat te voorkomen het apparaat uitsluitend zoals aangegeven en met geschikte reinigingsmiddelen.

**⚠ WAARSCHUWING – Kans op brandwonden!**

Tijdens het gebruik worden het apparaat en haar onderdelen die men kan aanraken heet.

- ▶ Wees voorzichtig om het aanraken van verwarmingselementen te voorkomen.
- ▶ Kinderen jonger dan 8 jaar moeten uit de buurt worden gehouden.

**⚠ WAARSCHUWING – Kans op brand!**

Losse voedselresten, vet en vleessap kunnen in brand vliegen.

- ▶ Voor gebruik dient u de binnenruimte, de verwarmingselementen en de accessoires vrij te maken van grove verontreiniging.

**Vereiste:** De instructies voor het gebruik van de reinigingsmiddelen aanhouden.

→ "Reinigingsmiddelen", Pagina 28

1. Het apparaat met warm zeepsop en een schoonmaakdoekje reinigen.

- Voor sommige oppervlakken kunt u alternatieve reinigingsmiddelen gebruiken.  
→ "Geschikte schoonmaakmiddelen", Pagina 28
2. Drogen met een zachte doek.

### 18.3 Zelfreinigende oppervlakken in de binnenruimte reinigen

Achterwand, plafond en zijwanden van de binnenruimte zijn zelfreinigend en hebben een ruw oppervlak.

#### LET OP!

Als de zelfreinigende oppervlakken niet regelmatig worden gereinigd, kan dit leiden tot schade aan de oppervlakken.

- ▶ Als op de zelfreinigende oppervlakken donkere vlekken zichtbaar zijn, de ovenruimte met de reinigingsfunctie reinigen.
- ▶ Als op het display een verzoek tot reiniging verschijnt, de binnenruimte met de reinigingsfunctie reinigen.
- ▶ Geen ovenreiniger of schurende reinigingsmiddelen gebruiken. Wanneer er per ongeluk ovenreiniger op de zelfreinigende oppervlakken terechtkomt, direct afdeppen met water en een vaatdoekje. Niet wrijven.
- ▶ Gebruik de reinigingsfunctie.  
→ "Reinigingsfunctie EcoClean", Pagina 30

---

## 19 Reinigingsfunctie EcoClean

Gebruik regelmatig de reinigingsfunctie "EcoClean" zodat het reinigingsvermogen van de zelfreinigende oppervlakken behouden blijft en er geen schade ontstaat. De zelfreinigende oppervlakken in de binnenruimte zijn voorzien van een laagje poreus, mat keramiek en hebben een ruw oppervlak. Wanneer het apparaat in gebruik is, nemen de zelfreinigende oppervlakken vetspetters van het bakken, braden of grillen op en breken ze af.

De volgende oppervlakken zijn zelfreinigend:

- Achterwand
- Plafond
- Zijwanden

#### LET OP!

Als de zelfreinigende oppervlakken niet regelmatig worden gereinigd, kan dit leiden tot schade aan de oppervlakken.

- ▶ Als op de zelfreinigende oppervlakken donkere vlekken zichtbaar zijn, de ovenruimte met de reinigingsfunctie reinigen.
- ▶ Als op het display een verzoek tot reiniging verschijnt, de binnenruimte met de reinigingsfunctie reinigen.
- ▶ Geen ovenreiniger of schurende reinigingsmiddelen gebruiken. Wanneer er per ongeluk ovenreiniger op de zelfreinigende oppervlakken terechtkomt, direct afdeppen met water en een vaatdoekje. Niet wrijven.

### 19.1 Reinigingsadvies

Het apparaat registreert het type en de duur van de werking van het apparaat en adviseert indien nodig om de reinigingsfunctie te gebruiken.

Als u het apparaat inschakelt, verschijnt een aanwijzing op het display om de reinigingsfunctie te gebruiken.

Start zo snel mogelijk de reinigingsfunctie.

U kunt uw apparaat zoals gebruikelijk gebruiken. Het reinigingsadvies verschijnt echter zo lang op het display tot u de reinigingsfunctie volledig hebt uitgevoerd.

**Opmerking:** Is het apparaat voortijdig verontreinigd, bijv. door vethoudend gevogelte of vlees, of als er donkere vlekken op de zelfreinigende oppervlakken ontstaan, wacht dan niet met de reinigingsfunctie tot de aanwijzing op het display verschijnt. Hoe vaker u de reinigingsfunctie gebruikt, hoe langer het reinigingsvermogen van de zelfreinigende oppervlakken behouden blijft.

### 19.2 Apparaat voor de reinigingsfunctie voorbereiden

Om een goed reinigingsresultaat te verkrijgen, dient u het apparaat zorgvuldig voor te bereiden.

#### LET OP!

Ovenspray op de zelfreinigende oppervlakken beschadigt de oppervlakken.


- ▶ Geen ovenspray op de zelfreinigende oppervlakken gebruiken. Wanneer er toch ovenspray op deze oppervlakken terechtkomt, direct afnemen met water en een vaatdoekje. Niet wrijven en geen schurende reinigingshulp gebruiken.

1. Haal de accessoiren en vormen uit de binnenruimte.
2. De rekjes losmaken en uit de binnenruimte nemen.  
→ "Rekjes", Pagina 33
3. Grove verontreinigingen met zeepsop en een zachte doek verwijderen:
  - van de bodem van de binnenruimte
  - van de apparaatdeur binnen
  - van de glazen afdekplaat van de ovenlampZo voorkomt u niet verwijderbare vlekken.
4. Voorwerpen uit de binnenruimte halen. De binnenruimte moet leeg zijn.

### 19.3 Reinigingsfunctie instellen


Ventileer de keuken zolang de reinigingsfunctie actief is.

#### **WAARSCHUWING – Kans op brandwonden!**


 De buitenkant van het apparaat wordt zeer heet tijdens het reinigen.

- ▶ Nooit de apparaatdeur aanraken.
- ▶ Het apparaat laten afkoelen.
- ▶ Zorg ervoor dat er geen kinderen in de buurt zijn.

**Vereiste:** → "Apparaat voor de reinigingsfunctie voorbereiden", Pagina 30.

1. Op menu drukken.
  2. Op "Reinigen" drukken.
  3. Op "EcoClean" drukken.
- ✓ Op het display verschijnt de tijdsduur. De tijdsduur van 1 uur kan niet worden gewijzigd.
4. In werking stellen met .
 

**Opmerking:** Open de apparaatdeur niet tijdens de reinigingsfunctie. Het reinigingsresultaat zou niet meer kloppen en de werking wordt afgebroken.
- ✓ De reinigingsfunctie start en de tijdsduur loopt af. De opwarmlijn verschijnt niet.

- ✓ Als de reinigingsfunctie is beëindigd, klinkt een signaal en op het display staat de tijdsduur op nul.
5. Het apparaat uitschakelen met .
  6. → "Apparaat na de reinigingsfunctie uitvegen", Pagina 31.

### 19.4 Apparaat na de reinigingsfunctie uitvegen

1. Laat het apparaat afkoelen.
2. De binnenruimte met een vochtige doek uitvegen.
 

**Opmerking:** Op de zelfreinigende oppervlakken kunnen vlekken ontstaan. Resten van suikers en eiwitten in levensmiddelen worden niet afgebroken en blijven hechten aan de oppervlakken. Roodachtige vlekken zijn resten van zouthoudende levensmiddelen, de vlekken zijn geen roest. De vlekken zijn niet gevaarlijk voor de gezondheid. De vlekken hebben geen invloed op het reinigende vermogen van de zelfreinigende oppervlakken.
3. De rekjes inhangen.
 

→ "Rekjes", Pagina 33

## 20 Reinigingsondersteuning

De reinigingsondersteuning is een snel alternatief voor de reiniging van de binnenruimte tussendoor. De reinigingsondersteuning weekt verontreinigingen door het verdampen van zeepsop in. Verontreinigingen kunnen vervolgens gemakkelijker worden verwijderd.

### 20.1 Reinigingsondersteuning instellen



#### **WAARSCHUWING – Kans op brandwonden!**


Door water in de hete binnenruimte kan hete waterdamp ontstaan.

- ▶ Nooit water in de hete binnenruimte gieten.

**Vereiste:** De binnenruimte is volledig afgekoeld.

1. Verwijder de accessoires uit de binnenruimte.
2. 0,4 l water met een druppel afwasmiddel mengen en in het midden op de bodem van de binnenruimte gieten.
 

Gebruik geen gedestilleerd water.
3. De functie "Verwarmingsmethoden" kiezen.
4. De functie onderwarmte  instellen.
5. De temperatuur met de bedieningsring op 80 °C instellen.
6. Op "Tijdsduur" drukken.
7. De tijdsduur met de bedieningsring op 4 minuten instellen.
8. In werking stellen met .

- ✓ Het apparaat begint op te warmen en de tijdsduur loopt af.
  - ✓ Wanneer de tijd is verstreken, klinkt er een geluidssignaal. Op het display staat de tijdsduur op nul.
9. Het apparaat met  uitschakelen en de binnenruimte ca. 20 minuten laten afkoelen.

### 20.2 Binnenruimte nareinigen

#### **LET OP!**

Wanneer er langere tijd vocht aanwezig is in de binnenruimte ontstaat er corrosie.

- ▶ Na de reinigingsondersteuning de binnenruimte uitvegen en volledig laten drogen.

**Vereiste:** De binnenruimte is afgekoeld.

1. De deur van het apparaat openen en het restwater met een goed opnemende sponsdoek opnemen.
2. Gladde oppervlakken in de binnenruimte reinigen met een schoonmaakdoekje of zachte borstel. Verwijder hardnekkige resten met een schuur sponsje van roestvrij staal.
3. Kalkranden verwijderen met een in azijn gedrenkte doek. Vervolgens met schoon water afnemen en droogwrijven met een zachte doek, ook onder de deurafdichting.
4. Om de binnenruimte te laten drogen, de deur van het apparaat in grendelstand (ca. 30°) ca. 1 uur openen.

## 21 Ontkalken

Voor een goede werking dient u het apparaat regelmatig te ontkalken.

Hoe vaak het ontkalkt moet worden is afhankelijk van de keren dat er stoom is gebruikt en van de waterhardheid. Zodra de stoomfunctie nog 5 of minder keer kan worden gebruikt, wordt dit op het apparaat aangegeven. Als u het ontkalken niet uitvoert, kunt u geen werking met stoom meer instellen.

Het ontkalken bestaat uit meerdere stappen en duurt ca. 70-95 minuten:

- Ontkalken (ca. 55-70 minuten)
- Eerste spoelcyclus (ca. 9-12 minuten)
- Tweede spoelcyclus (ca. 9-12 minuten)

Vanwege hygiënische redenen u het ontkalken helemaal voltooien.

Als het ontkalken wordt onderbroken, kunt u geen werking meer instellen. Om ervoor te zorgen dat het apparaat opnieuw klaar is voor gebruik voert u 2 spoelcycli uit.

### 21.1 Ontkalken voorbereiden

#### LET OP!

De inwerkingstijden tijdens het ontkalken zijn afgestemd op het door ons aanbevolen vloeibare ontkalkingsmiddel. Andere ontkalkingsmiddelen kunnen schade aan het apparaat veroorzaken.

- ▶ Gebruik voor het ontkalken uitsluitend het door ons aanbevolen vloeibare ontkalkingsmiddel.

Wanneer er kalkoplosmiddel op het bedieningspaneel of andere gevoelige oppervlakken terecht komt raken deze beschadigd.

- ▶ Kalkoplossingsmiddel direct met water verwijderen.

1. De ontkalkingsoplossing mengen:
  - 200 ml vloeibaar ontkalkingsmiddel
  - 400 ml water

2. Het bedieningspaneel openen.
3. De watertank verwijderen en vullen met de ontkalkingsoplossing.
4. De met de ontkalkingsoplossing gevulde watertank inschuiven.
5. Het bedieningspaneel sluiten.

### 21.2 Ontkalken instellen

**Vereiste:** → "Ontkalken voorbereiden", Pagina 32

1. Op menu drukken.
2. Op "Reinigen" drukken.
3. Op "Ontkalken" drukken.
  - ✓ Op het display verschijnt de tijdsduur. De tijdsduur kan niet worden gewijzigd.
4. In werking stellen met ↵.
  - ✓ Het ontkalken start en de tijdsduur loopt af.
  - ✓ Als het eerste deel van het ontkalken is beëindigd, weerklinkt een signaal. Het apparaat vraagt u 2 keer om te spoelen.
5. Om het apparaat te spoelen, voor elke spoelcyclus:
  - Het bedieningspaneel openen en de watertank verwijderen.
  - De watertank grondig spoelen en met water vullen.
  - De watertank inzetten en het bedieningspaneel sluiten.
  - Het spoelen met ↵ starten.
- ✓ Wanneer er een spoelcyclus beëindigd is, klinkt er een signaal.
6. Als de tweede spoelcyclus is beëindigd:
  - De watertank leegmaken en drogen.
    - "Watertank legen", Pagina 19
  - Het apparaat uitschakelen met ⓪
- ✓ Het ontkalken is afgerond en het apparaat is klaar voor gebruik.

## 22 Drogen

Om achterblijvende vochtigheid te vermijden, na het gebruik de ovenruimte drogen.

#### LET OP!

Water op de bodem van de binnenruimte bij temperaturen boven de 120°C leidt tot schade aan het emaille.

- ▶ Geen programma starten wanneer zich water op de bodem van de binnenruimte bevindt.
- ▶ Voor gebruik het water van de bodem van de binnenruimte opnemen.

### 22.1 Binnenruimte drogen

U kunt de ovenruimte met de hand drogen of de functie "Drogen" gebruiken.

1. Laat het apparaat afkoelen.
2. Verontreiniging uit de binnenruimte verwijderen.
3. Water in de binnenruimte opvegen.
4. Droog de binnenruimte.
  - Laat om de binnenruimte te drogen de deur van het apparaat 1 uur open staan.

- Op de functie "Drogen" te gebruiken, "Drogen" instellen.
  - "Drogen instellen", Pagina 32

### Drogen instellen

**Vereiste:** → "Binnenruimte drogen", Pagina 32

1. Op menu drukken.
2. Op "Reinigen" drukken.
3. Op "Drogen" drukken.
  - ✓ Op het display verschijnt de tijdsduur. De tijdsduur kan niet worden gewijzigd.
4. In werking stellen met ↵.
  - ✓ Het drogen start en de tijdsduur loopt af.
  - ✓ Wanneer het drogen is beëindigd, klinkt een signaal en op het display staat de tijdsduur op nul.
5. Het apparaat uitschakelen met ⓪.
6. Om de binnenruimte volledig te drogen, de deur van het apparaat 1 tot 2 minuten geopend laten.



## 23 Rekjes

Om de rekjes en de binnenruimte grondig te reinigen of om de rekjes te wisselen, kunnen de rekjes worden verwijderd.

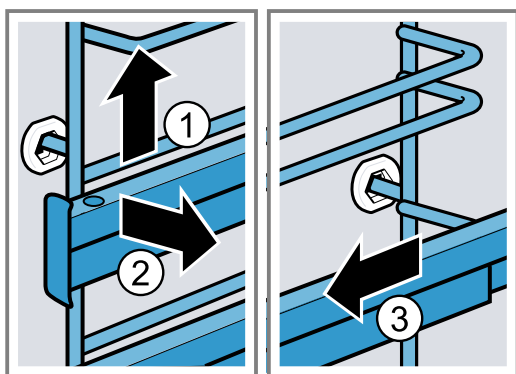
### 23.1 Rekjes verwijderen

#### **⚠ WAARSCHUWING – Kans op brandwonden!**

De rekjes worden heel heet

- ▶ Nooit de hete rekjes aanraken.
- ▶ Het apparaat altijd laten afkoelen.
- ▶ Zorg ervoor dat er geen kinderen in de buurt zijn.

1. Het rekje aan de voorkant licht optillen ① en losmaken ②.
2. Het rekje naar voren trekken ③ en verwijderen.

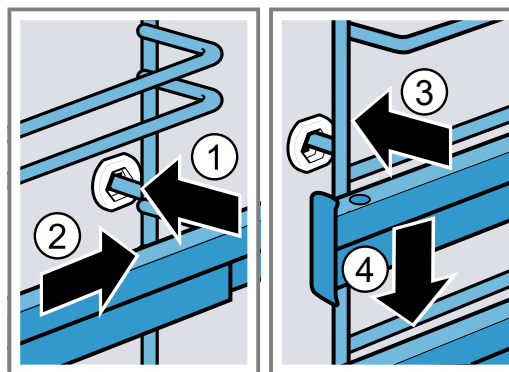


3. Het rekje reinigen.  
→ "Reinigingsmiddelen", Pagina 28

### 23.2 Rekjes inhangen

#### **Opmerkingen**

- De rekjes passen alleen links of rechts.
  - Let er bij beide telescooprails op dat deze naar voren uitgeschoven kunnen worden.
1. Het rekje in het midden van de achterste bus steken ①, tot het rekje aansluit op de wand van de binnenruimte en naar achteren drukken ②.
  2. Het rekje in de voorste bus steken ③, tot het rekje aansluit op de wand van de binnenruimte en vervolgens naar beneden duwen ④.



## 24 Apparaatdeur

Om de apparaatdeur grondig te reinigen, kunt u de apparaatdeur demonteren.

### 24.1 Apparaatdeur verwijderen

#### **⚠ WAARSCHUWING – Kans op letsel!**

Bepaalde onderdelen in de apparaatdeur kunnen scherpe randen hebben.

- ▶ Draag veiligheidshandschoenen.
- Bij het openen en sluiten van de apparaatdeur bewegen de scharnieren zich en kunnen ze klem komen te zitten.
- ▶ Kom niet met uw handen bij de scharnieren.

1. De apparaatdeur helemaal openen.

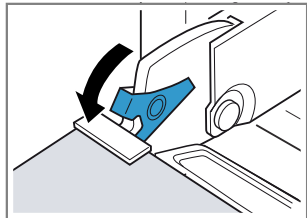
**2. ⚠ WAARSCHUWING – Kans op letsel!**

Wanneer de scharnieren niet beveiligd zijn, kunnen ze met grote kracht dichtklappen.

- ▶ Let erop dat de blokkeerhendels altijd helemaal dichtgeklapt zijn, resp. bij het verwijderen van de apparaatdeur helemaal opengeklapt.

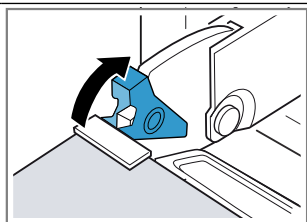
De blokkeerhendel op het linker en rechter scharnier opklappen.

Blokkeerhendel opgeklapt



Het scharnier is beveiligd en kan niet dichtklappen.

Blokkeerhendel dichtgeklapt



De apparaatdeur is beveiligd en kan niet worden verwijderd.

- ✓ De blokkeerhendels zijn opgeklapt. De scharnieren zijn beveiligd en kunnen niet dichtklappen.
3. De apparaatdeur tot aan de aanslag sluiten ①. De apparaatdeur met beide handen links en rechts vastpakken en er naar boven uit trekken ②.
  4. De apparaatdeur voorzichtig op en vlakke ondergrond leggen.

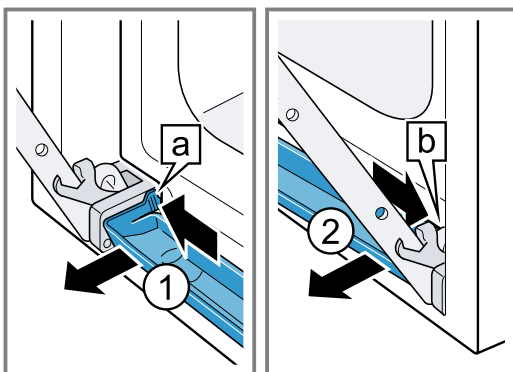
**Condenswaterreservoir demonteren**

**Opmerkingen**

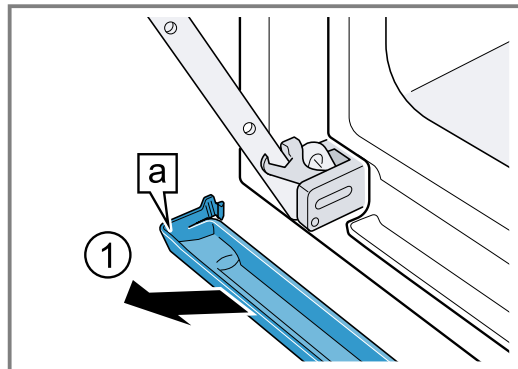
- Het condenswaterreservoir telkens na het stomen of voor elke demontage uitvegen.
- Condenswaterreservoir niet in de vaatwasmachine reinigen

**Vereiste:** De deur van het apparaat moet gedemonteerd zijn.

1. Op het linker drukvlak **a** drukken ① tot de haak losklikt.
2. Op het rechter drukvlak **b** drukken ② tot de haak losklikt.

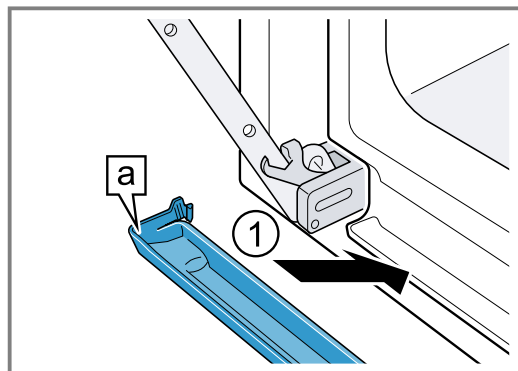


3. Het condenswaterreservoir naar voren kantelen tot de onderste bevestigingshaken loskomen.
4. Het condenswaterreservoir **a** met beide handen schuin naar boven uittrekken ①.

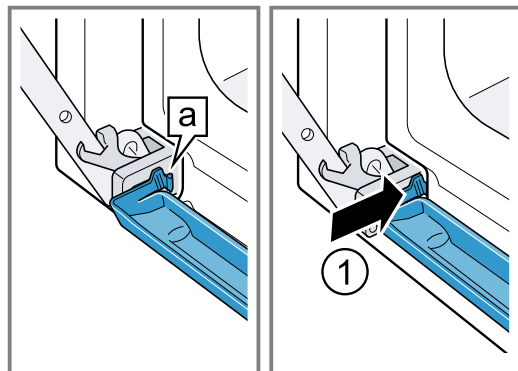


**Condenswaterreservoir inbouwen**

1. Het condenswaterreservoir **a** met beide handen schuin plaatsen ①.



2. De haken **a** van het condenswaterreservoir links en rechts in de spleet vastklikken ①.



3. Het condenswaterreservoir aandrukken tot de haken rechts, links en onderaan vastklikken.
- ✓ Het condenswaterreservoir is horizontaal ingebouwd.

**24.2 Apparaatdeur inhangen**

**⚠ WAARSCHUWING – Kans op letsel!**

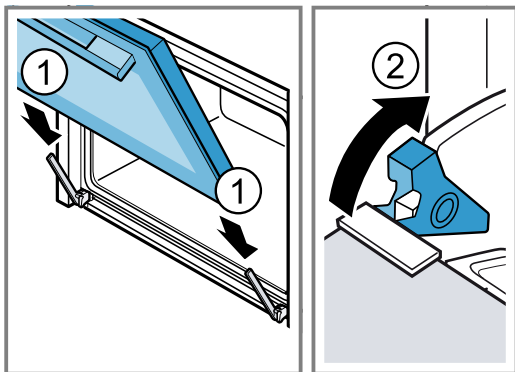
Bij het openen en sluiten van de apparaatdeur bewegen de scharnieren zich en kunnen ze klem komen te zitten.

- ▶ Kom niet met uw handen bij de scharnieren.

Wanneer de scharnieren niet beveiligd zijn, kunnen ze met grote kracht dichtklappen.

- ▶ Let erop dat de blokkeerhendels altijd helemaal dichtgeklapt zijn, resp. bij het verwijderen van de apparaatdeur helemaal opengeklapt.

1. De apparaatdeur recht op de beide scharnieren schuiven ①. De deur van het apparaat tot aan de aanslag schuiven.
2. De apparaatdeur helemaal openen.
3. De blokkeerhendel op linker en rechter scharnier dichtklappen ②.



- ✓ De blokkeerhendels zijn dichtgeklapt. De apparaatdeur is beveiligd en kan niet worden verwijderd.

4. Sluit de apparaatdeur.

### 24.3 Deurruiten verwijderen

#### **⚠ WAARSCHUWING – Kans op letsel!**

Bij het openen en sluiten van de apparaatdeur bewegen de scharnieren zich en kunnen ze klem komen te zitten.

- ▶ Kom niet met uw handen bij de scharnieren.

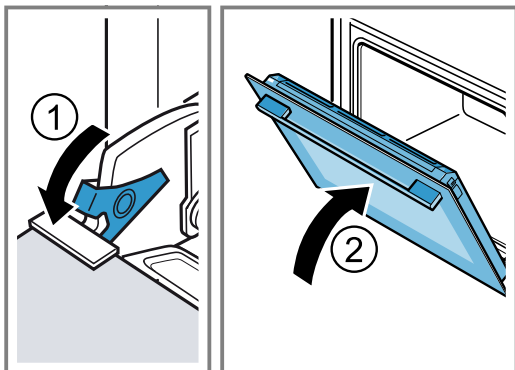
Bepaalde onderdelen in de apparaatdeur kunnen scherpe randen hebben.

- ▶ Draag veiligheidshandschoenen.

1. De apparaatdeur helemaal openen.
2. De blokkeerhendel op linker en rechter scharnier opklappen ①.

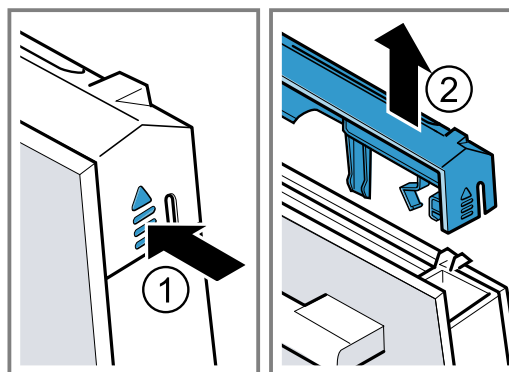
- ✓ De blokkeerhendels zijn opgeklapt. De scharnieren zijn beveiligd en kunnen niet dichtklappen.

3. De apparaatdeur tot aan de aanslag sluiten ②.



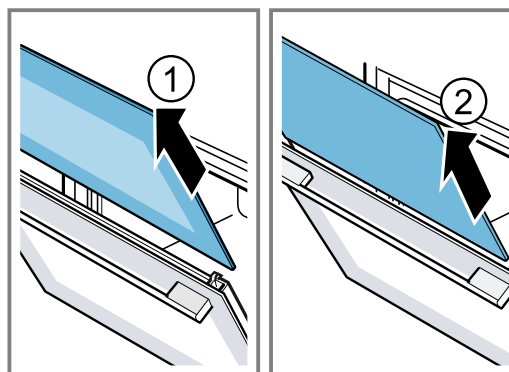
4. De deurafdekking links en rechts van buiten drukken ①, tot deze losklikt.

5. De deurafdekking verwijderen ②.

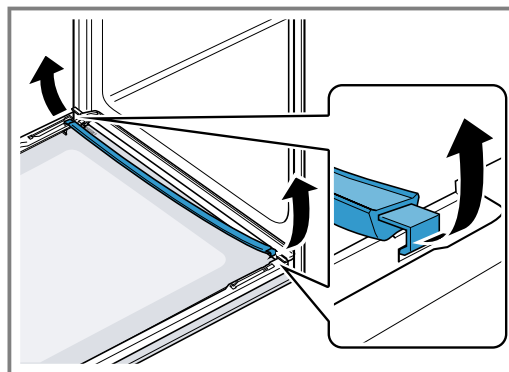


6. De binnenruit er uit trekken ① en voorzichtig op een vlakke ondergrond leggen.

7. De tussenruit er uit trekken ② en voorzichtig op een vlakke ondergrond leggen.

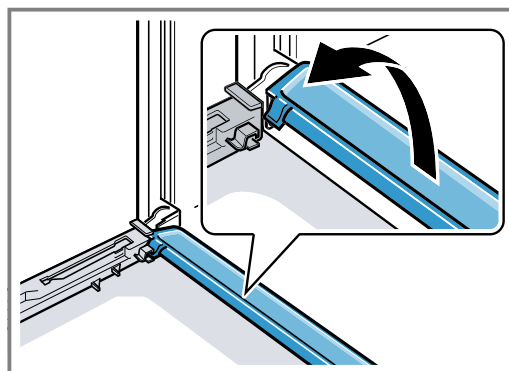


8. De apparaatdeur openen en de deurafdichting verwijderen.



9. Zo nodig kunt u de condensstrip voor het reinigen verwijderen.

- Open de deur van het apparaat.
- De condensstrip naar boven klappen en uitnemen.



**10. ⚠ WAARSCHUWING – Kans op letsel!**

Wanneer er krassen op het glas van de apparaatdeur zitten, kan dit barsten.

- ▶ Gebruik geen scherp of schurend reinigingsmiddel of scherpe metalen schraper voor het reinigen van het glas van de ovendeur omdat dit het oppervlak kan beschadigen.

De gedemonteerde ruiten van beide zijden met glasreiniger en een zachte doek reinigen.

**11.** De condensstrip met een doek en warm zeepsop reinigen.

**12.** De apparaatdeur reinigen.

→ "Geschikte schoonmaakmiddelen", Pagina 28

**13.** De deurruiten drogen en weer inbouwen.

**24.4 Deurruiten inbouwen**

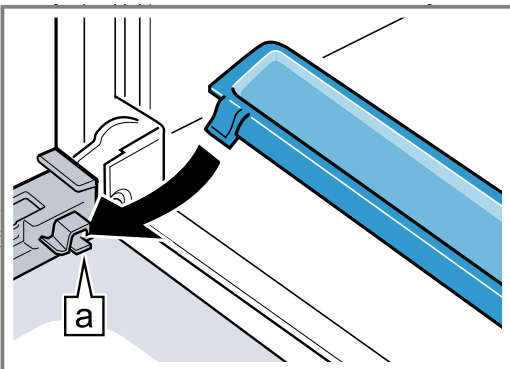
**⚠ WAARSCHUWING – Kans op letsel!**

Bij het openen en sluiten van de apparaatdeur bewegen de scharnieren zich en kunnen ze klem komen te zitten.

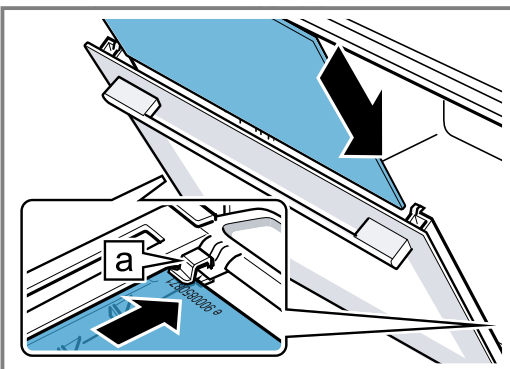
- ▶ Kom niet met uw handen bij de scharnieren. Bepaalde onderdelen in de apparaatdeur kunnen scherpe randen hebben.
- ▶ Draag veiligheidshandschoenen.

**1.** De apparaatdeur helemaal openen.

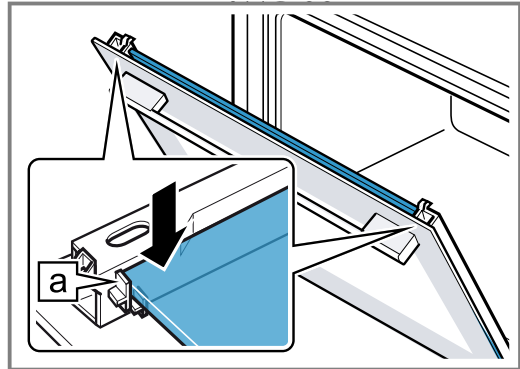
**2.** De condensstrip loodrecht in de houder **a** plaatsen en naar onderen draaien.



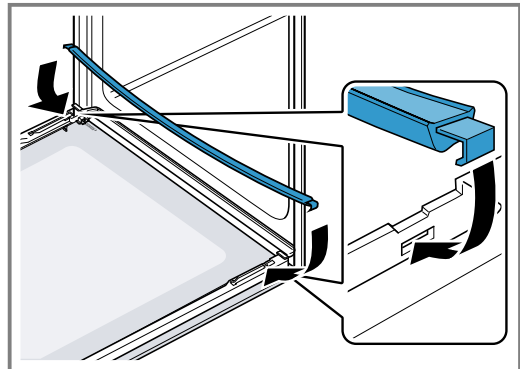
**3.** De tussenruit in de linker en rechter houder **a** schuiven.



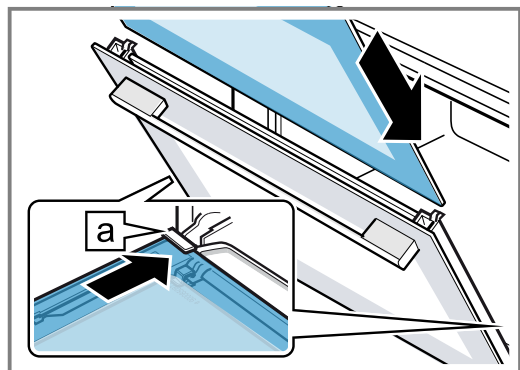
**4.** De tussenruit boven aandrukken, tot deze in de linker en rechter houder **a** zit.



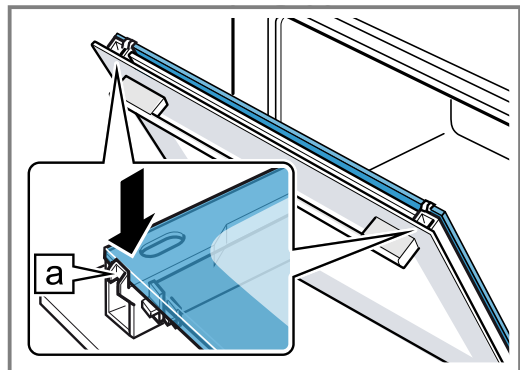
**5.** De apparaatdeur openen en de deurafdichting inhangen.



**6.** De binnenruit in de linker houder **a** schuiven.



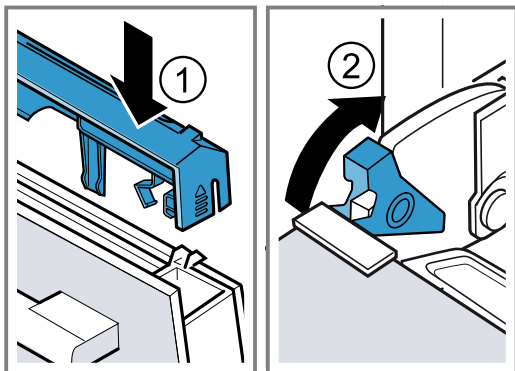
**7.** De binnenruit boven aandrukken totdat deze in de linker en rechter houder **a** zit.



**8.** De deurafdekking aanbrengen **①** en aandrukken, tot deze hoorbaar vastklikt.

**9.** De apparaatdeur helemaal openen.

10. De blokkeerhendel op linker en rechter scharnier dichtklappen ②.



- ✓ De blokkeerhendels zijn dichtgeklapt. De apparaatdeur is beveiligd en kan niet worden verwijderd.

11. Sluit de apparaatdeur.

**Opmerking:** De binnenruimte pas gebruiken wanneer de ruiten naar behoren zijn ingebouwd.

## 25 Storingen verhelpen

Kleinere storingen aan het apparaat kunt u zelf verhelpen. Raadpleeg voordat u contact opneemt met de klantenservice de informatie over het verhelpen van storingen. Zo voorkomt u onnodige kosten.

### ⚠ WAARSCHUWING – Kans op letsel!

Ondeskundige reparaties zijn gevaarlijk.

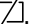
- ▶ Alleen geschoold vakpersoneel mag reparaties aan het apparaat uitvoeren.
- ▶ Bel de servicedienst als het apparaat defect is.

### ⚠ WAARSCHUWING – Kans op elektrische schok!

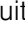
Ondeskundige reparaties zijn gevaarlijk.

- ▶ Alleen daarvoor geschoold vakpersoneel mag reparaties aan het apparaat uitvoeren.
- ▶ Er mogen uitsluitend originele reserveonderdelen worden gebruikt voor reparatie van het apparaat.
- ▶ Als het netsnoer van dit apparaat wordt beschadigd, moet het door geschoold vakpersoneel worden vervangen.

### 25.1 Functiestoringen

Storing	Oorzaak en probleemoplossing
Apparaat werkt niet.	Zekering is defect. ▶ Controleer de zekering in de meterkast.
	Stroomvoorziening is uitgevallen. ▶ Controleer of de verlichting van de binnenruimte of andere apparaten functioneren.
	Fout van het elektronische systeem 1. Koppel het apparaat kort van het elektriciteitsnet door de zekering uit te schakelen. 2. Reset de basisinstellingen naar de fabrieksinstellingen. → "Basisinstellingen", Pagina 25
Op het display verschijnt "Sprache Deutsch".	Stroomvoorziening is uitgevallen. ▶ Stel de opties voor het eerste gebruik in. – Taal – Tijd – Waterhardheid
Werking start niet of wordt onderbroken.	Verskillende oorzaken zijn mogelijk. ▶ Controleer de aanwijzingen die op het display verschijnen. → "Informatie weergeven", Pagina 15
	Storing ▶ Neem contact op met de klantenservice. → "Servicedienst", Pagina 40
Het apparaat warmt niet op.	De demonstratiemodus is geactiveerd in de basisinstellingen, op het display verschijnt  1. Haal de stroom kortstondig van het apparaat door de zekering in de meterkast uit en opnieuw in te schakelen. 2. Deactiveer de demo-modus binnen 3 minuten in de → "Basisinstellingen", Pagina 25.

Storing	Oorzaak en probleemoplossing
Het apparaat warmt niet op.	Stroomvoorziening is uitgevallen. <ul style="list-style-type: none"> <li>▶ Open en sluit na een stroomuitval de apparaatdeur één keer.</li> <li>✓ Het apparaat controleert zichzelf en is klaar voor gebruik.</li> </ul>
Als het apparaat uitgeschakeld is, verschijnt de actuele tijd niet.	Basisinstelling werd gewijzigd. <ul style="list-style-type: none"> <li>▶ Wijzig de basisinstelling van de tijdsindicatie. → <i>"Basisinstellingen", Pagina 25</i></li> </ul>
De bedieningsring is uit de lagering in het bedieningspaneel gevallen.	De bedieningsring werd ontgrendeld. <ol style="list-style-type: none"> <li>1. Leg de bedieningsring in de lagering op het bedieningspaneel.</li> <li>2. Druk de bedieningsring in de lagering, zodat deze inklikt en gedraaid kan worden.</li> </ol>
Bedieningsring kan slechts moeilijk worden gedraaid.	Er zit vuil onder de bedieningsring. De bedieningsring is afneembaar. <p><b>Opmerking:</b> Neem de bedieningsring niet te vaak af, zodat het lager stabiel blijft.</p> <ol style="list-style-type: none"> <li>1. Om de bedieningsring los te maken, drukt u op de buitenste rand ervan.</li> <li>✓ De bedieningsring kantelt en kan gemakkelijk worden beetgepakt.</li> <li>2. Neem de bedieningsring uit de lagering.</li> <li>3. De bedieningsring en de lagering op het apparaat voorzichtig reinigen met zeepsop en een schoonmaakdoekje. Drogen met een zachte doek. Gebruik hiervoor geen scherpe of schurende middelen. Laat de bedieningsring niet weken. Reinig de bedieningsring niet in de vaatwasmachine.</li> </ol>
Home Connect funktioneert niet correct.	Verschillende oorzaken zijn mogelijk. <ul style="list-style-type: none"> <li>▶ Ga naar <a href="http://www.home-connect.com">www.home-connect.com</a>.</li> </ul>
Bedieningspaneel kan niet worden geopend.	Zekering is defect. <ul style="list-style-type: none"> <li>▶ Controleer de zekering in de meterkast.</li> </ul> <p>Stroomvoorziening is uitgevallen.</p> <ul style="list-style-type: none"> <li>▶ Controleer of de verlichting van de binnenruimte of andere apparaten functioneren.</li> </ul> <p>Storing</p> <ol style="list-style-type: none"> <li>1. Neem contact op met de klantenservice. → <i>"Servicedienst", Pagina 40</i></li> <li>2. Als er water in de watertank is, leeg dan de watertank: <ul style="list-style-type: none"> <li>- Apparaatdeur openen.</li> <li>- Rechts en links onder het afschermstuk grijpen.</li> <li>- Afschermstuk er langzaam uittrekken en naar boven schuiven.</li> </ul> </li> </ol>
Heel sterke stoomontwikkeling bij het stomen.	Apparaat wordt automatisch gekalibreerd. Geen handeling vereist. Geen handeling vereist. <p>Apparaat kan bij te korte bereidingstijden niet automatisch worden gekalibreerd. Als er meermaals heel veel damp ontstaat, kalibreer het apparaat dan opnieuw.</p> <ol style="list-style-type: none"> <li>1. Zet het apparaat terug naar de fabrieksinstelling. → <i>"Basisinstellingen", Pagina 25</i></li> <li>2. Herhaal de kalibratie. → <i>"Voor het eerste gebruik", Pagina 13</i></li> </ol>
Er verschijnt een melding om te ontkalken, zonder dat eerst de teller wordt weergegeven.	Ingestelde waterhardheid is te laag. <ol style="list-style-type: none"> <li>1. Ontkalk het apparaat. → <i>"Ontkalken", Pagina 32</i></li> <li>2. Controleer de waterhardheid en stel deze in de basisinstellingen in. → <i>"Basisinstellingen", Pagina 25</i></li> </ol>
Er verschijnt een melding om te spoelen.	Tijdens het ontkalken is de stroomtoevoer onderbroken of het apparaat uitgeschakeld. <ul style="list-style-type: none"> <li>▶ Spoel het apparaat twee keer. → <i>"Ontkalken", Pagina 32</i></li> </ul>
Op het display verschijnt "Watertank vullen", hoewel de watertank gevuld is.	Watertank is niet vergrendeld. <ul style="list-style-type: none"> <li>▶ Plaats de watertank correct, zodat hij in de houder vastklikt. → <i>"Watertank vullen", Pagina 17</i></li> </ul> <p>Watertank is gevallen. Door schokken zijn onderdelen in de watertank losgekomen. De watertank wordt lek.</p> <ul style="list-style-type: none"> <li>▶ Bestel een nieuwe watertank.</li> </ul>

<b>Storing</b>	<b>Oorzaak en probleemoplossing</b>
Op het display verschijnt "Watertank vul-len", hoewel de water-tank gevuld is.	<p>Storing</p> <ul style="list-style-type: none"> <li>▶ Gebruik geen gedemineraliseerd of gefilterd water. → "Vóór het eerste gebruik", Pagina 13</li> </ul> <hr/> <p>Sensor is defect.</p> <ul style="list-style-type: none"> <li>▶ Neem contact op met de klantenservice. → "Servicedienst", Pagina 40</li> </ul>
Toetsen knipperen.	Er is condenswater ontstaan achter het bedieningspaneel. Geen handeling vereist. Zodra het condenswater verdampt is, knipperen de toetsen niet meer.
Er klinken plop-geluiden bij de bereiding met stoom.	Koud/warm-effect bij diepvriesproducten, veroorzaakt door de waterdamp. Geen handeling vereist. Geen handeling vereist.
Het apparaat bromt tijdens het gebruik en na het uitschakelen.	Functiecontrole van de pomp veroorzaakt geluid tijdens het gebruik. Geen handeling vereist. Geen handeling vereist.
Apparaat bromt of klikt bij het openen van het bedieningspaneel.	Het uitschuiven van het bedieningspaneel veroorzaakt geluid tijdens het gebruik. Geen handeling vereist. Geen handeling vereist.
Verlichting van de binnenruimte werkt niet.	LED-lampje is defect. <b>Opmerking:</b> Verwijder de glazen afdekplaat niet. <ul style="list-style-type: none"> <li>▶ Neem contact op met de klantenservice. → "Servicedienst", Pagina 40</li> </ul>
Maximale gebruiksduur bereikt.	Om een ongewilde permanente werking te vermijden, stopt het apparaat na meerdere uren automatisch met op te warmen als de instellingen onveranderd zijn. Er verschijnt een aanwijzing op het display. Het tijdstip waarop de maximale gebruiksduur wordt bereikt, is afhankelijk van de functie-instellingen. <ol style="list-style-type: none"> <li>1. Om de werking voort te zetten drukt u op een willekeurig touchveld of draait u aan de bedieningsring.</li> <li>2. Wanneer u het apparaat niet gebruikt, schakel het dan met  uit.</li> </ol> <b>Tip:</b> Om te voorkomen dat het apparaat ongewenst uitschakelt, kunt u een tijdsduur instellen. → "Tijdsduur instellen", Pagina 16
Melding met "D" of "E" verschijnt in het display, bijv. D0111 of E0111.	De elektronica heeft een fout geconstateerd. <ol style="list-style-type: none"> <li>1. Schakel het apparaat uit en weer in.</li> <li>✓ Als de storing eenmalig was, verdwijnt de melding.</li> <li>2. Verschijnt de melding opnieuw, neem dan contact op met de klantenservice. Geef tijdens het telefoongesprek de exacte foutmelding door. → "Servicedienst", Pagina 40</li> </ol>
Bereidingsresultaat is niet bevredigend.	Instellingen waren niet geschikt. Instelwaarden, bijv. temperatuur of tijdsduur, zijn van recept, hoeveelheid en levensmiddel afhankelijk. <ul style="list-style-type: none"> <li>▶ Stel de volgende keer lagere of hogere waarden in.</li> </ul> <b>Tip:</b> Veel informatie over de bereiding en de passende instelwaarden vindt u op onze homepage <a href="http://www.bosch-home.com">www.bosch-home.com</a> .

## 26 Afvoeren

### 26.1 Afvoeren van uw oude apparaat

Door een milieuvriendelijke afvoer kunnen waardevolle grondstoffen opnieuw worden gebruikt.

1. De stekker van het netsnoer uit het stopcontact trekken.
2. Het netsnoer doorknippen.
3. Voer het apparaat milieuvriendelijk af.

Bij uw dealer en uw gemeente- of deelraadskantoor kunt u informatie verkrijgen over de actuele afvoer-methoden.



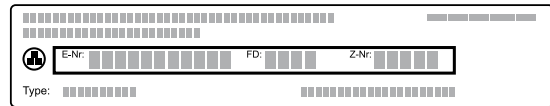
Dit apparaat is gekenmerkt in overeenstemming met de Europese richtlijn 2012/19/EU betreffende afgedankte elektrische en elektronische apparatuur (waste electrical and electronic equipment - WEEE). De richtlijn geeft het kader aan voor de in de EU geldige terugneming en verwerking van oude apparaten.

## 27 Servicedienst

Gedetailleerde informatie over de garantieperiode en garantievoorzwaarden in uw land kunt u opvragen bij onze servicedienst, uw dealer of op onze website. Als u contact opneemt met de servicedienst, hebt u het productnummer (E-Nr.) en het productienummer (FD) van het apparaat nodig. De contactgegevens van de servicedienst vindt u in de meegeleverde servicedienstlijst of op onze website. Dit product bevat lichtbronnen van energieklasse G. De lichtbronnen zijn leverbaar als reserveonderdeel en mogen uitsluitend door een hiervoor opgeleide monteur worden vervangen.

### 27.1 Productnummer (E-nr.) en productienummer (FD)

Het productnummer (E-Nr.) en het productienummer (FD) vindt u op het typeplaatje van het apparaat. Het typeplaatje met de nummers vindt u wanneer u de apparaatdeur opent. Bij enkele apparaten die werken met stoom vindt u het typeplaatje achter de afdekking.



Om uw apparaatgegevens en de servicedienst-telefoonnummers snel terug te kunnen vinden, kunt u de gegevens noteren.

## 28 Conformiteitsverklaring

Hierbij verklaart BSH Hausgeräte GmbH, dat het apparaat met Home Connect functionaliteit voldoet aan de fundamentele vereisten en de overige toepasselijke bepalingen van de Richtlijn 2014/53/EU. Een uitvoerige RED conformiteitsverklaring vindt u op het internet onder [www.bosch-home.com](http://www.bosch-home.com) op de productpagina van uw apparaat bij de aanvullende documenten.

2,4-GHz-band (2400–2483,5 MHz): max. 100 mW  
 5-GHz-band (5150–5350 MHz + 5470–5725 MHz): max. 100 mW



	BE	BG	CZ	DK	DE	EE	IE	el	ES
	FR	HR	IT	CY	LI	LV	LT	LU	HU
	MT	NL	AT	PL	PT	RO	SI	SK	FI
	SE	NO	CH	TR	IS	UK (NI)			

5 GHz WLAN (WiFi): alleen voor het gebruik binnenshuis.

AL	GA	MD	ME	MK	RS	UK	UA
----	----	----	----	----	----	----	----

5 GHz WLAN (WiFi): alleen voor het gebruik binnenshuis.



## 29 Zo lukt het

Voor verschillende gerechten vindt u hier de bijpassende instellingen alsmede de beste accessoires en vormen. Wij hebben het advies optimaal op uw apparaat afgestemd.

### 29.1 Algemene aanwijzingen voor de bereiding

Houd deze informatie aan bij het bereiden van alle gerechten.

- Temperatuur en tijdsduur zijn afhankelijk van de hoeveelheid en het recept. Daarom zijn er instelbereiken aangegeven. Probeer het eerst met de lagere waarden.
- De instelwaarden gelden voor producten die in de onverwarmde binnenruimte worden geplaatst. Schuif de accessoire pas na het voorverwarmen in de binnenruimte.
- Verwijder niet gebruikte accessoires uit de binnenruimte.

### 29.2 Aanwijzingen voor het bakken

- Voor het bakken van taart, gebak of brood zijn donkere bakvormen van metaal het beste geschikt.
- Gebruik voor ovenschotels en gegratineerde gerechten een platte, brede vorm. In een smalle, hoge vorm hebben de gerechten meer tijd nodig en worden donkerder aan de bovenkant.
- Bakvormen van silicone zijn niet geschikt.
- Wanneer u de ovenschotel direct in de braadslede bereidt, schuif deze er dan op niveau 1 in.
- De instelwaarden voor brooddeeg gelden zowel voor deeg op de bakplaat als voor deeg in een rechthoekige vorm.

#### LET OP!

Wanneer de hete binnenruimte water bevat, ontstaat er waterdamp. Door de temperatuurverandering kan er schade optreden.

- ▶ Giet nooit water in de hete binnenruimte.
- ▶ Zet nooit servies met water op de bodem van de binnenruimte.

#### Inschuiфhoogtes

Bakt u op één niveau, gebruik dan inschuiфhoogte 1.

Bakken op 2 niveaus	Hoogte
Braadslede	3
Bakplaat	1
Twee roosters met vormen erop	3
	1

Gebruik de verwarmingsmethode 4D hete lucht.

#### Opmerkingen

- Gebak op bakplaten of in vormen die gelijktijdig in de oven worden geplaatst, hoeft niet op hetzelfde moment klaar te zijn.
- Bereiden met stoom is slechts op één niveau mogelijk.

### 29.3 Aanwijzingen voor de bereiding bij braden, stoven en grillen

- Het insteladvies geldt voor braadproducten op koelkasttemperatuur alsmede voor ongevuld braadklaar gevogelte.
- Leg het gevogelte met de borstzijde of met de kant van het vel naar beneden op de vorm.
- Keer het braad- of grillproduct of hele vis na ca. ½ tot ⅔ van de aangegeven tijd.
- Met de braadthermometer kunt u exact bereiden. Houd de belangrijke informatie aan voor het juiste gebruik. → Pagina 20

#### Braden op het rooster

Op het rooster wordt vlees van alle kanten bijzonder knapperig. Braad bijvoorbeeld groot gevogelte of meerdere stukken tegelijkertijd.

- Braad de stukken van gelijk gewicht en gelijke dikte. De grillstukken bruinen gelijkmatig en blijven lekker mals.
- Leg de te braden stukken vlees rechtstreeks op het rooster.
- Schuif om afdruiпende vloeistof op te vangen, de braadslede met opgelegd rooster een niveau onder de aangegeven inschuiфhoogte in de binnenruimte.
- Giet afhankelijk van de grootte en het soort product tot ½ liter water in de braadslede. Van dit opgevangen braadvocht kunt u een saus bereiden. Er ontstaat dan ook minder rook en de binnenruimte wordt minder verontreinigd.

#### Braden in vormen

Bij de bereiding in gesloten vormen blijft de binnenruimte schoner.

#### Algemene richtlijnen voor braden in vormen

- Gebruik hittebestendige vormen die geschikt zijn voor de oven.
- Plaats de vorm op het rooster.
- Vormen van glas zijn het meest geschikt.
- Houd de aanwijzingen van de fabrikant van de braadvorm aan.

#### Braden in open vormen

- Gebruik een hoge braadvorm.
- Wanneer u geen geschikte vorm heeft, kunt u de braadslede gebruiken.

#### Braden in gesloten vormen

- Gebruik een passend, goed sluiten deksel.
- Bij vlees moet er tussen het te braden product en het deksel minimaal 3 cm afstand zijn. Het vlees kan tijdens de bereiding uitzetten.

#### WAARSCHUWING – Kans op brandwonden!

Bij het openen van het deksel na het bereiden kan zeer hete stoom ontsnappen. Stoom is afhankelijk van de temperatuur niet altijd zichtbaar.

- ▶ Til het deksel zo op, zodat de hete stoom weg van het lichaam kan ontsnappen.
- ▶ Zorg ervoor dat er geen kinderen in de buurt zijn.

## Grillen

Grill de gerechten die knapperig moeten worden.

- Grill grillstukken van vergelijkbaar gewicht en vergelijkbare dikte. De grillstukken bruinen gelijkmatig en blijven lekker mals.
- Leg de te grillen stukken rechtstreeks op het rooster.
- Schuif om afdruipe vloeistof op te vangen, de braadslede minstens één niveau onder het rooster in de binnenruimte.

### Opmerkingen

- Het grillelement wordt steeds weer in- en uitgeschakeld. Dit is normaal. De frequentie hangt af van de ingestelde grillstand.
- Bij het grillen kan rook ontstaan.

## 29.4 Stomen

Gerechten voorzichtig bereiden. Het product blijft bijzonder mals.

In tegenstelling tot bereiding met stoom, krijgt het vlees geen korst.

- Gebruik open, hitte- en stoombestendige vormen.
- De stoombak met gaatjes, maat XL, is het meest geschikt. Om afdruipe vloeistof op te vangen, schuift u de braadslede een niveau lager er onder in de binnenruimte.  
U kunt ook een glazen schaal gebruiken en deze op het rooster plaatsen.
- Dek levensmiddelen die gewoonlijk au-bain-marie worden bereid met folie af, bijv. met vershoudfolie.
- U hoeft het voedsel niet te keren.
- Als smaakvariatie kunt u vlees, gevogelte of vis vóór het stomen aanbraden. Verkort de bereidingsduur.

## 29.7 Selectie van gerechten

Insteladvies voor talrijke levensmiddelen gesorteerd op categorie.

### Insteladvies voor verschillende gerechten

Gerecht	Accessoires / vormen	Hoogte	Verwarmingsmethode → Pagina 9	Temperatuur in °C	Stoomintensiteit	Tijdsduur in min.
Cake, fijn	Langwerpige bakvorm	1		150 - 170	-	60 - 80
Vruchten- of kwarktaart met bodem van zandtaartdeeg	Springvorm Ø 26 cm	1		170 - 180	-	60 - 80
Vruchten- of kwarktaart met bodem van zandtaartdeeg	Springvorm Ø 26 cm	1		170 - 180	-	60 - 80
Biscuittaart, 6 eieren	Springvorm Ø 28 cm	1		150 - 170 <sup>1</sup>	-	30 - 50
Biscuittaart, 6 eieren	Springvorm Ø 28 cm	1		<b>1.</b> 150-160 <b>2.</b> 150-160	01 0	<b>1.</b> 10 <b>2.</b> 25 - 35

<sup>1</sup> Het apparaat voorverwarmen.

<sup>2</sup> Giet aan het begin ca. 100 ml vloeistof in de vorm. De watertank moet tijdens het gebruik worden nagevuld.

<sup>3</sup> Het gerecht na 2/3 van de totale tijd keren.

- Voor grotere stukken is een langere opwarmtijd en een langere bereidingsduur nodig.
- Wanneer u meerdere stukken gebruikt die even zwaar zijn, dan verlengt het apparaat de opwarmtijd. De bereidingsduur blijft gelijk.
- In het belangrijkste deel van de gebruikershandleiding vindt u informatie, hoe u de stoomfunctie instelt.  
→ "Stoom", Pagina 17

### Groente op verschillende niveaus

Op 2 niveaus kunt u uitstekend meerdere gerechten of hele menu's bereiden, bijv. broccoli en aardappelen.

### Rijst of graan

- Voeg water of vloeistof in de aangegeven verhouding toe.  
Zo betekent bijvoorbeeld: 1:1,5 = per 100 g rijst 150 ml vloeistof toevoegen.

## 29.5 Bereiding van diepvriesproducten

- Gebruik geen sterk met ijs bedekte diepvriesproducten.
- IJs verwijderen.
- Diepvriesproducten zijn ten dele ongelijkmatig vorgebakken. De ongelijkmatige bruine kleur blijft ook na het bakken bestaan.

## 29.6 Bereiding van kant-en-klare voedingsproducten




- Kant-en-klare voedingsproducten uit de verpakking nemen.
- Gebruik een hittebestendige vorm wanneer u het kant-en-klaar gerecht in een vorm bereidt.

<b>Gerecht</b>	<b>Accessoires / vormen</b>	<b>Hoogte</b>	<b>Verwarmingsmethode</b> → <b>Pagina 9</b>	<b>Temperatuur in °C</b>	<b>Stoomintensiteit</b>	<b>Tijdsduur in min.</b>
Biscuittaart, 6 eieren	Springvorm Ø 28 cm	1		150 - 160	-	50 - 60
Zandtaartdeeggebak met vochtige bedekking	Braadslede	1		160 - 180	-	60 - 80
Gebak van gistdeeg met vochtige bedekking	Braadslede	1		180 - 200	-	30 - 45
Muffins	Muffinplaat	1		170 - 190	-	15 - 30
Klein gebak van gistdeeg	Bakplaat	1		160 - 170	-	30 - 40
Klein gebak van gistdeeg	Bakplaat	1		160 - 180	02	25 - 35
Koekjes	Bakplaat	2		140 - 160	-	15 - 30
Koekjes, 2 niveaus	Braadslede + Bakplaat	3+1		130 - 150	-	20 - 35
Brood, op de plaat 750 g	Braadslede of Langwerpige bakvorm	1		<b>1.</b> 210 - 220 <sup>1</sup> <b>2.</b> 180 - 190	-	<b>1.</b> 10 - 15 <b>2.</b> 25 - 35
Brood, op de plaat 750 g	Braadslede of Langwerpige bakvorm	1		<b>1.</b> 210 - 220 <b>2.</b> 180 - 190	03 0	<b>1.</b> 10-15 <b>2.</b> 25-35
Brood, op de plaat 1500 g	Braadslede of Langwerpige bakvorm	1		<b>1.</b> 210 - 220 <sup>1</sup> <b>2.</b> 180 - 190	-	<b>1.</b> 10 - 15 <b>2.</b> 40 - 50
Brood, op de plaat 1500 g	Braadslede of Langwerpige bakvorm	1		<b>1.</b> 210 - 220 <b>2.</b> 180 - 190	03 0	<b>1.</b> 10-15 <b>2.</b> 45-55
Brood, op de plaat 1500 g	Langwerpige bakvorm	1		200 - 210	-	35 - 45
Plat rond brood	Braadslede	2		220 - 230	03	20-30
Broodjes, vers	Bakplaat	1		180 - 200	-	25 - 35
Broodjes, vers	Bakplaat	1		200 - 220	02	20 - 30
Pizza, vers	Bakplaat	1		200 - 220	-	20 - 30
Pizza, vers, 2 niveaus	Braadslede + Bakplaat	3+1		180 - 200	-	35 - 45
Pizza, vers, dunne bodem, in pizzavorm	Pizzaplaat	1		210 - 230	-	20 - 30
Quiche	Taartvorm , Zwart blik	1		190 - 210	-	30 - 45
Flammkuchen	Braadslede	1		260 - 280 <sup>1</sup>	-	10 - 20
Flammkuchen	Braadslede	1		280 - 300 <sup>1</sup>	-	8 - 18
Flammkuchen	Braadslede	1		200 - 220 <sup>1</sup>	02	15 - 25
Ovenschotel, hartig, ge-gaarde ingrediënten.	Ovenschaal	1		200 - 220	-	35 - 55
Ovenschotel, hartig, ge-gaarde ingrediënten.	Ovenschaal	1		160 - 170	02	40 - 50

<sup>1</sup> Het apparaat voorverwarmen.<sup>2</sup> Giet aan het begin ca. 100 ml vloeistof in de vorm. De watertank moet tijdens het gebruik worden nagevuld.<sup>3</sup> Het gerecht na 2/3 van de totale tijd keren.

Gerecht	Accessoires / vormen	Hoogte	Verwarmingsmethode → Pagina 9	Temperatuur in °C	Stoomintensiteit	Tijdsduur in min.
Aardappelgratin, rauwe ingrediënten, 4 cm hoog	Ovenschaal	1		170 - 180	-	50 - 65
Kip, 1 kg, onge vuld	Rooster	1		200 - 220	-	60 - 70
Kip, 1 kg, onge vuld	Rooster	1		200-220	02	50 - 60
Kipfilet, stomen	Stoombak	2+1		100	-	15 - 25
Kleine kipdelen, à 250 g	Rooster	2		220 - 230	-	30 - 35
Kleine kipdelen, à 250 g	Rooster	2		200 - 220	02	30 - 45
Gans, niet gevuld, 3 kg	Rooster	1		160 - 180	-	120 - 150
Gans, niet gevuld, 3 kg	Rooster	1	<b>1.</b> <b>2.</b> <b>3.</b>	<b>1.</b> 130-140 <b>2.</b> 150-160 <b>3.</b> 170-180	02 02 0	<b>1.</b> 110 - 120 <b>2.</b> 20 - 30 <b>3.</b> 30 - 40
Gebraden varkensvlees zonder zwoerd, bijv. halsstuk, 1,5 kg	Rooster	1		180 - 200	-	120 - 130
Gebraden varkensvlees zonder zwoerd, bijv. halsstuk, 1,5 kg	Open vorm	1		180 - 190	01	110 - 130
Gebraden varkensvlees met zwoerd, bijv. schouderstuk, 2 kg	Open vorm	1	<b>1.</b> <b>2.</b> <b>3.</b>	<b>1.</b> 100 <b>2.</b> 170-180 <b>3.</b> 200-210	01 0	<b>1.</b> 25 - 30 <b>2.</b> 60-80 <b>3.</b> 25-30
Runderfilet, medium, 1 kg	Rooster	1		210 - 220	-	40 - 50
Runderfilet, medium, 1 kg	Open vorm	1		190 - 200	01	50 - 60
Gestoofd rundvlees, 1,5 kg	Gesloten vorm	1		200 - 220	-	130 - 140
Gestoofd rundvlees, 1,5 kg <sup>2</sup>	Open vorm	1		<b>1.</b> 150 <b>2.</b> 130	03 02	<b>1.</b> 30 <b>2.</b> 120 - 150
Gestoofd rundvlees, 1,5 kg	Gesloten vorm	1		200 - 220	-	140 - 160
Rosbief, medium, 1,5 kg	Rooster	1		220 - 230	-	60 - 70
Rosbief, medium, 1,5 kg	Open vorm	1		190 - 200	01	65 - 80
Burger, 3-4 cm hoog	Rooster	2		3	-	25 - 35 <sup>3</sup>
Lambout zonder been, medium, 1,5 kg	Rooster	1		170 - 190	-	50 - 70
Lambout zonder been, medium, 1,5 kg	Open vorm	1		170 - 180	01	80 - 90
Vis, gegrild, heel 300 g, bijv. forel	Rooster	1		170 - 190	-	20 - 30
Vis, gebraden, heel 300 g, bijv. forel	Braadsele	1		<b>1.</b> 170-180 <b>2.</b> 160-170	02 0	<b>1.</b> 15 - 20 <b>2.</b> 5 - 10
Vis, gestoomd, heel 300 g, bijv. forel	Stoombak	2		80 - 90	-	15 - 25
Visfilet, ongepaneerd, gestoomd	Stoombak	2		80-100	-	10 - 16
Bloemkool, heel, stomen	Stoombak	2		100	-	25-35
Wortelen in plakjes stomen	Stoombak	2		100	-	10 - 20
Spinazie stomen	Stoombak	2		100	-	2 - 3

<sup>1</sup> Het apparaat voorverwarmen.<sup>2</sup> Giet aan het begin ca. 100 ml vloeistof in de vorm. De watertank moet tijdens het gebruik worden nagevuld.<sup>3</sup> Het gerecht na 2/3 van de totale tijd keren.

Gerecht	Accessoires / vormen	Hoogte	Verwarmingsmethode → Pagina 9	Temperatuur in °C	Stoomintensiteit	Tijdsduur in min.
Aardappels in de schil, heel	Stoombak	2		100	-	35 - 45
Rijst met lange korrel, 1:1,5	Vlakke vorm	1		100	-	20 - 30
Eieren, hardgekookt	Stoombak	2		100	-	9 - 11

<sup>1</sup> Het apparaat voorverwarmen.

<sup>2</sup> Giet aan het begin ca. 100 ml vloeistof in de vorm. De watertank moet tijdens het gebruik worden nagevuld.

<sup>3</sup> Het gerecht na 2/3 van de totale tijd keren.

## Dessert

### Crème caramel of Crème brûlée maken

1. Maak de massa voor de crème volgens uw recept.
2. Vul de vormpjes tot 2-3 cm hoog met het mengsel.
3. Plaats de vormpjes in de stoombak met gaatjes, maat XL.
4. Dek levensmiddelen die gewoonlijk au-bain-marie worden bereid met folie af, bijv. met vershoudfolie.
5. Stel het apparaat in overeenkomstig het insteladvies.
6. Verleng de bereidingstijd bij vormpjes van zeer dik materiaal.

### Yoghurt maken

1. De accessoires en de rekjes uit de binnenruimte nemen.

2. 1 liter melk (3,5 % vet) op 90°C verwarmen op de kookplaat en tot 40°C laten afkoelen. Bij houdbare melk is het verwarmen tot 40°C voldoende.
3. 150 g yoghurt op koelkasttemperatuur door de melk roeren.
4. De massa in kleinere vormen gieten, bijv. in kopjes of kleine glazen.
5. De vormen met folie afdekken, bijv. met vershoudfolie.
6. Plaats de vormen op de bodem van de binnenruimte.
7. Stel het apparaat in overeenkomstig het insteladvies.
8. Laat de yoghurt na de bereiding minimaal 12 uur lang rusten in de koelkast.

### Insteladvies voor desserts en compote

Gerecht	Accessoires / vormen	Hoogte	Verwarmingsmethode → Pagina 9	Temperatuur in °C / bereidingsstand	Tijdsduur in min.
Crème brûlée	Portievormen	1		85	20 - 30
Crème caramel	Portievormen	1		85	25 - 35
Gestoomde pasta	Braadslede	1		100	25-30
Yoghurt	Portievormen	Bodem van de binnenruimte		35 - 40	300 - 360
Rijstepap, 1:2,5	Braadslede	1		100	35-45
Vruchtencompote	Braadslede	1		100	10 - 20

## 29.8 Bijzondere bereidingswijzen en andere toepassingen

Informatie en insteladvies over bijzondere bereidingswijzen en andere toepassingen, bijv. langzaam garen of inkoken.

### Langzaam garen

Bereid fijn vlees, bijv. zachte delen van rund, kalf, varken, lam, of gevogelte, langzaam bij lage temperatuur.



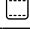


### Gevogelte of vis langzaam garen

**Opmerking:** Een starttijdvoorkeuze met eindtijd is bij de verwarmingsmethode langzaam garen niet mogelijk.

**Vereiste:** De binnenruimte is koud.

1. Gebruik vers en hygiënisch perfect vlees, zonder bot.
2. De vorm op het rooster op niveau 1 in de binnenruimte plaatsen.
3. De binnenruimte en de vorm ca. 15 minuten voorverwarmen.
4. Het vlees op de kookplaat van alle kanten zeer heet aanbraden.
5. Het vlees direct op de voorverwarmde vorm in de binnenruimte van de oven doen. Houd om ervoor te zorgen dat het klimaat in de binnenruimte gelijk blijft, de deur van de oven tijdens het langzaam garen gesloten.
6. Verwijder na het langzaam garen het vlees uit de binnenruimte.

**Insteladvies voor langzaam garen**

Gerecht	Accessoires / vormen	Hoogte	Aanbraadduur in min.	Verwarmingsmethode → Pagina 9	Temperatuur in °C	Tijdsduur in min.
Eendenborst, rosé à 300 g	Open vorm	1	6 - 8		95 <sup>1</sup>	45 - 60
Varkenshaas, heel	Open vorm	1	4 - 6		85 <sup>1</sup>	45 - 70
Runderfilet, 1 kg	Open vorm	1	4 - 6		85 <sup>1</sup>	90 - 120
Kalfsmedaillons, 4 cm dik	Open vorm	1	4		80 <sup>1</sup>	40 - 60
Lamsrack, zonder been, à 200 g	Open vorm	1	4		85 <sup>1</sup>	30 - 45

<sup>1</sup> Het apparaat voorverwarmen.

**Sous-vide**

De bereiding sous-vide betekent het klaarmaken van gerechten „onder vacuüm“, bij lage temperaturen tussen 50 - 95°C en bij 100% stoom.

De bereiding sous-vide is een gezonde bereidingswijze voor vlees, vis, groenten en desserts.

De gerechten worden met behulp van een vacuümapparaat in een speciale hittebestendige kookzak luchtdicht verpakt.

Door het beschermende omhulsel van de vacumeerzak blijven voedings- en aromastoffen behouden. Door de lage temperaturen en de directe warmteoverdracht is het mogelijk om op een gecontroleerde manier elk willekeurig gaarpunt te bereiken. Zo is het bijna onmogelijk dat de gerechten te gaar worden.

**Aanwijzingen voor de sous-vide bereiden**

- Porties
  - Houd de in het insteladvies aangegeven hoeveelheden en grootte van de stukken aan. Pas bij grotere hoeveelheden de stukken en de bereidingstijd aan.
  - Het apparaat kan maximaal 2 kg gerechten sous-vide bereiden.
  - De aangegeven hoeveelheden voor vis, vlees en gevogelte komen overeen met 1 tot 2 porties.
  - Voor groente en desserts is de hoeveelheid voor 4 personen weergegeven.
- U kunt op tot maximaal 2 inschuifhoogtes producten bereiden. Schuif hiervoor de braadslede voor het opvangen van afdruiwend condens altijd op niveau 1 in. Het rooster wordt erboven geplaatst.
- De kwaliteit van het bereidingsresultaat wordt voor 100% beïnvloed door de aard van het oorspronkelijke product. Gebruik uitsluitend verse levensmiddelen van de beste kwaliteitsklasse. Alleen zo krijgt u een goed en smakelijk bereidingsresultaat.

**Levensmiddelen vacumeren**

Gebruik om een gelijkmatige warmte-overdracht en een geoptimaliseerd kookresultaat te behalen voor het vacumeren een vacuümsealer die tot 99% vacuüm kan realiseren.

**Tip:** Vacumeer om te verhinderen dat gassen, zoals bijv. bij groente, uit het levensmiddel ontsnappen, de levensmiddelen maximaal een dag vóór het bereidingsproces. De gassen verhinderen de warmteoverdracht

of zorgen ervoor dat de gerechten door de vacuümdruk hun structuur en hierdoor hun kookgedrag veranderen.

**Opmerking:** Maak geen gebruik van de kerntempersensor.

1. Kruid de gerechten met de helft van de gebruikelijke hoeveelheid. Door de bereiding onder vacuüm kunnen geen aroma's ontsnappen. Gebruikelijke aromahoeveelheden, zoals specerijen, kruiden en knoflook, beïnvloeden de smaak aanzienlijk sterker en intensiveren deze.
 

**Tip:** U kunt al met een klein beetje boter en zout in de vacumeerzak de natuurlijke aroma's van kwalitatief hoogwaardig levensmiddelen intensiveren. Verschillende ingrediënten hebben invloed op de bereiding van het gerecht:

  - Zout en suiker verkorten de bereidingstijd.
  - Zuurhoudende levensmiddelen laten gerechten vaster worden, bijv. citroensap of azijn.
  - Alcohol en knoflook geven de gerechten een onaanname bijsmaak.
2. Vouw om de vacumeerzak te vullen de rand van de zak 3 - 4 cm om en plaats deze in een container, bijv. in een maatbeker. Let er bij het vullen van de vacumeerzak op dat er bij de naad geen levensmiddelen zitten.
3. Controleer voor het bereiden of het vacuüm in de zak intact is. Let daarvoor op de volgende punten:
  - Zorg ervoor dat er geen lucht in de vacumeerzak zit.
  - Zorg ervoor dat de lasnaad correct is gesloten.
  - Zorg ervoor dat er geen gaten in de vacumeerzak zitten.
  - Gezamenlijk gevacumeerde stukken vlees of vis mogen niet direct tegen elkaar zijn gedrukt.
4. Als de vacumeerzak niet ideaal is gevuld, het product in een nieuwe zak doen en opnieuw vacumeren.

**Gerechten voor sous-vide koken voorbereiden**

Op vrijwel alle oppervlakken van levensmiddelen bevinden zich bacteriën.

### **⚠ WAARSCHUWING – Kans op gevaar voor de gezondheid!**

De bereiding sous-vide gebeurt bij lage temperaturen kan bij niet-naleving van de gebruiks- en hygiënevoorschriften tot schade aan de gezondheid leiden.

- ▶ Alleen levensmiddelen gebruiken die vers en van hoge, onberispelijke kwaliteit zijn.
- ▶ De handen wassen en ontsmetten.
- ▶ Wegwerphandschoenen, een kooktang of een grilltang gebruiken.
- ▶ Kritische levensmiddelen zoals gevogelte, eieren en vis dienen zeer zorgvuldig te worden klaargemaakt.
- ▶ Groente en fruit altijd grondig wassen en schillen.
- ▶ Zorg ervoor dat bereidingsoppervlakken en snijplanken schoon zijn.
- ▶ Voor verschillende soorten levensmiddelen aparte snijplanken gebruiken.
- ▶ Koelketen slechts kort onderbreken voor het voorbereiden van de levensmiddelen.
- ▶ Gevacumeerde gerechten in de koelkast bewaren voordat u met het bereidingsproces begint.
- ▶ Na het bereidingsproces de gerechten direct consumeren en niet langer bewaren, ook niet in de koelkast. Ze kunnen niet opnieuw worden verwarmd.
- ▶ Houd om de bacteriën te doden de gevacumeerde en nog niet bereide producten max. 3 seconden in kokend water.
- ✓ De ingrediënten zijn met weinig bacteriën en hygiënisch voor het sous-vide-koken voorbereid.

### **Producten sous-vide koken**

#### **Vereisten**

- Het product is gevacumeerd. → *Pagina 46*
  - Het product is voorbereid. → *Pagina 46*
1. Het product op het rooster leggen.  
Leg de gevacumeerde producten niet op elkaar of te dicht naast elkaar op het rooster om een gelijkmatige warmteverdeling van het gerecht te verkrijgen.
  2. Schuif de braadslede in op niveau 1 om afdruiwend condens op te vangen.
  3. **LET OP!**  
Risico van meubelschade
    - ▶ Geen tweede watertankvulling voor de bereiding sous-vide gebruiken.

Stel het apparaat in overeenkomstig het insteladvies.

De insteladviezen zijn gebaseerd op de reikwijdte van een watertankvulling. In het algemeen geldt bij een volledig gevulde watertank, afhankelijk van de temperatuur de volgende maximale bereidingsduur:

Temperatuur in °C	Maximale tijdsduur in minuten
50	270
60	210
70	150
80	120
90	90

### **4. ⚠ WAARSCHUWING – Kans op brandwonden!**

Tijdens de bereiding verzamelt zich warm water op de vacumeerzak.

- ▶ De vacumeerzak met een pannenlap voorzichtig optillen, zodat het warme water in de braadslede of de bak loopt.
- ▶ De vacumeerzak voorzichtig met een pannenlap verwijderen.

Laat na bereiding de binnenruimte afkoelen en neem aansluitend het water op met een spons.

5. Droog de vacumeerzak van buiten af en leg deze in een schone vorm.
6. Open de vacumeerzak met een schaar. Doe het hele product en de vloeistof in de vorm.  
U kunt een saus of vleessaus maken van de marinade.
7. Maak het product klaar om te serveren.

Voedings- waar	Aanwijzingen voor de bereiding
Vlees	<ul style="list-style-type: none"> <li>■ Dep het vlees alvorens het in de hete olie te doen met een theedoek af ter voorkoming van vet-spatten.</li> <li>■ Braad het vlees zeer heet gedurende enkele seconden per zijde. Hierdoor krijgt het vlees een korst en het gebruikelijke roosteraroma, zonder dat het te gaar wordt.</li> </ul>
Vis	<ul style="list-style-type: none"> <li>■ De vis kruiden en er hete boter over gieten.</li> <li>■ Braad de vis enkele seconden per zijde aan om een korst en roosteraroma te verkrijgen.</li> <li>■ Verleng de aanbraadtijd, wanneer door het sous-vide koken de gewenste gaarheid nog niet is bereikt.</li> <li>■ Serveer de vis op voorverwarmde borden en met een hete saus of boter, omdat de bereiding sous-vide bij een relatief lage temperatuur plaatsvindt.</li> </ul>
Groente	<ul style="list-style-type: none"> <li>■ Braad de groente kort aan om een roosteraroma te krijgen.</li> <li>■ De groente op smaak brengen of met andere ingrediënten mengen.</li> </ul>

**Insteladvies voor sous-vide koken**

Gerecht	Accessoires / vormen	Verwarmingsmethode → <i>Pagina 9</i>	Temperatuur in °C	Tijdsduur in min.	Aanwijzingen omtrent sous-vide
Runderfilet, stuk, saignant, 3-4 cm dik	Rooster + Braadslede		58	100	Vacumeren met boter en rozemarijn
Runderfilet, stuk, medium, 3-4 cm dik	Rooster + Braadslede		62	90	Vacumeren met boter en rozemarijn
Eendenborst, à 350 g	Rooster + Braadslede		62	70	Vetlaag insnijden, de kant van het vlees bestrooien met wat peper en zout en vacumeren met een klein stukje sinaasappelschil
Kabeljauw à 140 g	Rooster + Braadslede		58	25	Vacumeren met boter en weinig zout
Champignons, in vieren gedeeld, 500 g	Rooster + Braadslede		85	20-25	Vacumeren met boter, rozemarijn, een beetje knoflook en zout
Wortelen, in plakjes 0,5 cm, 600 g	Rooster + Braadslede		90	70-80	Recepttip: vacumeren met sinaasappelsap, kerrie en boter.
Aardappels, geschild en in vieren gesneden, 800 g	Rooster + Braadslede		95	35-45	Recepttip: vacumeren met boter en zout. Goed voor verdere verwerking, bijv. voor salade.
Ananas, in plakken 1,5 cm, 400 g	Rooster + Braadslede		85	70-80	Recepttip: vacumeren met boter, honing en vanille.
Appels, geschild, in partjes 0,5 cm, 2-4 stuks	Rooster + Braadslede		85	15-25	Recepttip: vacumeren met caramelsaus. Bereidingstijd kan variëren afhankelijk van de appelsoort.

**Desinfecteren en hygiëne**

Ontsmet onberispelijk, hittebestendig servies of babyflesjes. Deze manier komt overeen met de gebruikelijke wijze van uitkoken.

**Flesjes ontsmetten**

1. Reinig de flesjes altijd direct na het drinken met de flessenborstel.

2. Reinig de flesjes in de vaatwasser.
3. Zet de flesjes zó in de stoombak, maat XL, dat ze elkaar niet raken.
4. Start het programma "Desinfecteren".
5. Neem het apparaat na het desinfecteren van binnen af.
6. Droog de flesjes af met een schone doek.

**Insteladvies voor hygiëne**

Gerecht	Accessoires / vormen	Hoogte	Verwarmingsmethode → <i>Pagina 9</i>	Temperatuur in °C	Stoomintensiteit	Tijdsduur in min.
Jam- of inmaakglazen voorbereiden	Stoombak, maat XL	1		100	-	10-15
Jampotten nabehandelen	Stoombak, maat XL	1		100	-	15-20
Schone vorm kiemvrij maken	Stoombak, maat XL	1		100	-	15-20



## Deeg laten rijzen

Laat deeg altijd in 2 stappen rijzen: eenmaal als het hele deegvolume (1. - al het deeg) en een tweede maal in porties (2. - individueel rijzen).

**Vereiste:** De binnenruimte is koud.

### 1. Deeg laten rijzen:

- Schuif het rooster in de binnenruimte.
- Plaats het deeg in een hittebestendige kom op het rooster.





- Stel het apparaat in overeenkomstig het insteladvies.
- Open tijdens het rijzen de apparaatdeur niet omdat er anders vocht ontsnapt.

### 2. Individueel rijzen:

- Het deeg verder verwerken en in de uiteindelijk bakvorm doen.
- Schuif het deeg op de aangegeven inschuifhoogte in de oven.

### 3. Veeg vóór het bakken de binnenruimte droog.

## Insteladvies voor het laten rijzen van deeg

Gerecht	Accessoires / vormen	Hoogte	Verwarmingsmethode → <b>Pagina 9</b>	Temperatuur in °C	Tijdsduur in min.
vetrijk deeg, bijv. Panettone	Schotel op rooster	1. 1	1. 	1. 40-45	1. 40-90
	Vorm op rooster	2. 1	2. 	2. 40-45	2. 30-60
Witbrood	Schotel op rooster	1. 1	1. 	1. 35 - 40	1. 30 - 40
	Braadslede	2. 1	2. 	2. 35 - 40	2. 15 - 25

## Ontdooien

Ontdooi diepvriesproducten met uw apparaat.

### Aanwijzingen voor het ontdooien

- De stoomfunctie is geschikt voor het ontdooien van diepvries fruit en groente.
- Gebruik voor het ontdooien van gebak verwarmingsmethode 4D-hetelucht.
- Gevogelte, vlees en vis kunt u beter in de koelkast ontdooien.
- Neem het diepvriesproduct uit de verpakking om te ontdooien.
- Accessoires / vormen:
  - Doe diepvriesfruit en -groente in de stoombak maat XL. Plaats om afdruipende vloeistof op te vangen, de braadslede een niveau daaronder.
  - Doe diepvriesproducten, waarbij de vloeistof in het product moet blijven, in de braadslede of in een vorm op het rooster, bijv. diepvriesspinazie.
  - Plaats het gebak op het rooster.

- De insteladviezen gelden voor gerechten met diepvriestemperatuur (-18 °C).



## Regenereren

Warm gerechten behoedzaam op met gebruik van stoom. De gerechten smaken en zien eruit als vers klaargemaakt. U kunt ook bakproducten van de vorige dag opbakken.

### Aanwijzingen voor het regenereren

- Gebruik open, hitte- en stoombestendige vormen.
- Gebruik een platte, brede vorm. Door een koude vorm duurt het regenereren langer.
- Plaats de vorm op het rooster.
- Leg het voedsel, dat u niet in de vorm bereidt, direct op het rooster op niveau 1, bijv. broodjes.
- Dek het voedsel niet af.
- Open tijdens het regenereren de deur van de binnenruimte niet, omdat er veel stoom ontsnapt.
- Veeg de binnenruimte na het regenereren droog.

## Insteladvies voor het regenereren

Gerecht	Accessoires / vormen	Hoogte	Verwarmingsmethode → <b>Pagina 9</b>	Temperatuur in °C	Stoomintensiteit	Tijdsduur in min.
Pizza, gebakken	Rooster	1		170 - 180 <sup>1</sup>	-	5 - 15
Broodjes, baguette, gebakken	Rooster	1		160 - 170 <sup>1</sup>	-	10 - 20

<sup>1</sup> Het apparaat voorverwarmen.

## Warmhouden

### Aanwijzingen voor het warmhouden

- Voorkom condensvorming wanneer u de verwarmingsmethode "Warmhouden" gebruikt. U hoeft de binnenruimte niet af te nemen.
- Dek het voedsel niet af.
- Houd voedsel niet langer dan 2 uur warm.

- Houd er rekening mee dat vele gerechten bij het warmhouden verder garen.

De verschillende standen voor de stoomtoevoer zijn geschikt voor het warmhouden van:

- Stand 1: braadstukken en kort gebraden producten
- Stand 2: ovenschotels en bijgerechten
- Stand 3: eenpansgerechten en soepen

## 29.9 Testgerechten

De informatie in dit deel is bedoeld voor testinstituten, om het testen van het apparaat conform EN 60350-1 te vergemakkelijken.

### Bakken

- De instelwaarden gelden voor producten die in de onverwarmde binnenruimte worden geplaatst.
- Neem de aanwijzingen voor het voorverwarmen in het insteladvies in acht. De instelwaarden gelden zonder snel voorverwarmen.
- Gebruik bij het bakken eerst de laagste opgegeven temperatuur.
- Gebak op bakplaten of in vormen die gelijktijdig in de oven worden geplaatst, hoeft niet op hetzelfde moment klaar te zijn.
- Inschuifhoogtes bij het bakken op 2 niveaus:
  - Braadslede, hoogte 3
  - Bakplaat: hoogte 1
- Biscuitgebak
  - Wanneer u op 2 niveaus bakt, de springvormen diagonaal boven elkaar op het rooster plaatsen.

### Insteladvies voor bakken

Gerecht	Accessoires / vormen	Hoogte	Verwarmingsmethode → <i>Pagina 9</i>	Temperatuur in °C	Stoomintensiteit	Tijdsduur in min.
Spritskoekjes	Bakplaat	1		150 - 160 <sup>1</sup>	-	25 - 40
Spritskoekjes	Bakplaat	1		140 - 150 <sup>1</sup>	-	25 - 40
Sprits, 2 niveaus	Braadslede + Bakplaat	3+1		140 - 150 <sup>1</sup>	-	30 - 40
Kleine cakes	Bakplaat	1		160 <sup>1</sup>	-	25 - 35
Kleine cakes	Bakplaat	1		150 <sup>1</sup>	-	25 - 35
Kleine cakes, 2 niveaus	Braadslede + Bakplaat	3+1		150 <sup>1</sup>	-	25 - 35
Biscuitgebak	Springvorm Ø 26 cm	1		160 - 170 <sup>2</sup>	-	25 - 35
Biscuitgebak	Springvorm Ø 26 cm	1		160 - 170 <sup>2</sup>	-	25 - 35
Biscuitgebak	Springvorm Ø 26 cm	1		<b>1.</b> 150-160 <b>2.</b> 150-160	01 0	<b>1.</b> 10 <b>2.</b> 20 - 30

<sup>1</sup> Warm het apparaat 5 minuten voor. De functie snel voorverwarmen niet gebruiken.

<sup>2</sup> Het apparaat voorverwarmen. De functie snel voorverwarmen niet gebruiken.

### Stomen

Schuif de braadslede één niveau onder de bak met gaatjes maat XL, wanneer dit in het insteladvies wordt aangegeven.




### Inschuifhoogtes

Inschuifhoogtes bij het stomen op één niveau

- Gebruik maximaal 2,5 kg.

- Stoombak met gaatjes, maat XL: hoogte 2
- Inschuifhoogtes bij stomen op twee niveaus
- Gebruik maximaal 1,8 kg per niveau.
- Stoombak met gaatjes, maat XL: hoogte 3
- Stoombak met gaatjes, maat XL: hoogte 2

**Insteladvies voor stomen**

Gerecht	Accessoires / vormen	Hoogte	Verwarmingsmethode → <b>Pagina 9</b>	Temperatuur in °C	Tijdsduur in min.
Erwten, diepvries, twee bakken	2x Stoombak, maat XL + Braadslede	3+2+1		100	- <sup>1,2</sup>
Broccoli, vers, 300 g	Stoombak, maat XL	2		100 <sup>3</sup>	6 - 7 <sup>4</sup>
Broccoli, vers, een bak	Stoombak, maat XL	2		100 <sup>3</sup>	6 - 7 <sup>4</sup>


<sup>1</sup> \*\* De controle is beëindigd wanneer op de koudste plek 85°C is bereikt (zie IEC 60350-1).

<sup>2</sup> De test is beëindigd wanneer op de koudste plek 85°C is bereikt (zie IEC 60350-1).

<sup>3</sup> Het apparaat voorverwarmen.

<sup>4</sup> Een vergelijkbare mate van gaarheid tussen referentiemonster en hoofdmonster wordt bereikt wanneer het referentiemonster 5 minuten (uitgevoerd zoals beschreven in IEC 60350-1) wordt bereid.

**Insteladvies bij grillen**

Gerecht	Accessoires / vormen	Hoogte	Verwarmingsmethode → <b>Pagina 9</b>	Temperatuur in °C / grillstand	Tijdsduur in min.
Toast bruinen	Rooster	3		3	3 - 6

## 30 Montagehandleiding



Houd rekening met deze informatie bij de montage van het apparaat.

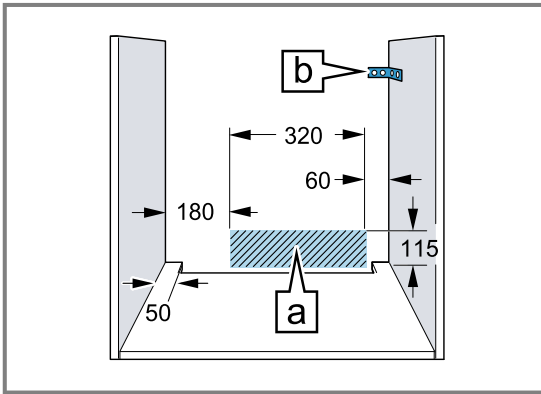


### 30.1 Algemene montage-instructies

Neem deze aanwijzingen in acht voordat u met het inbouwen van het apparaat begint.

- Alleen als de inbouw op deskundige wijze en conform dit installatievoorschrift wordt uitgevoerd, is de veiligheid bij het gebruik gegarandeerd. De monteur is aansprakelijk voor schade als gevolg van een verkeerde inbouw.
- Het apparaat na het uitpakken controleren. Niet aansluiten in geval van transportschade.
- Voor het eerste gebruik verpakkingsmateriaal en plakfolie verwijderen uit de binnenruimte en van de deur.
- Bij de inbouw van accessoires dient u zich te houden aan de beschrijving in de montagebladen.

- Inbouwmeubels dienen bestand te zijn tegen een temperatuur tot maximaal 95°C, aangrenzende meubelfronten tot 70°C.
- Het apparaat niet inbouwen achter een decor- of meubeldecor. Er bestaat gevaar van oververhitting.
- Voer uitsnijdingswerkzaamheden aan het meubel uit voordat het apparaat wordt geplaatst. Spanen verwijderen. Deze kunnen invloed hebben op de werking van elektrische componenten.
- De contactdoos van het apparaat dient zich in het gebied van het gearceerde vlak  of buiten de inbouwruimte te bevinden. Niet-bevestigde meubels moeten met een gebruikelijke, in de handel verkrijgbare montagebeugel  aan de wand worden bevestigd.



- Let er bij apparaten met een draaibaar schakelfront op dat dit bij het naar buiten komen geen aangrenzende meubels raakt.
- Draag werkhandschoenen ter voorkoming van snijwonden. Onderdelen die tijdens het inbouwen toegankelijk zijn, kunnen scherpe randen hebben.
- Maataanduidingen van de afbeeldingen in mm.

**⚠ WAARSCHUWING – Gevaar: magnetisme!**

In het bedieningspaneel of de bedieningselementen bevinden zich permanente magneten. Deze kunnen elektronische implantaten, zoals bijvoorbeeld pacemakers, of insulinepompen beïnvloeden.

- ▶ Dragere van elektronische implantaten dienen een afstand van minstens 10 cm tot de bedieningselementen aan te houden.

**⚠ WAARSCHUWING – Kans op brand!**

Het gebruik van een verlengd netsnoer en niet-toegestane adapters is gevaarlijk.

- ▶ Gebruik geen meervoudige stekkerdozen.
- ▶ Gebruik uitsluitend verlengkabels die zijn gecertificeerd, een minimale aderdiameter van 1,5 mm<sup>2</sup> hebben en die voldoen aan de geldende landelijke veiligheidsvereisten.
- ▶ Neem contact op met de service wanneer het netsnoer te kort is.
- ▶ Alleen door de fabrikant goedgekeurde adapters gebruiken.

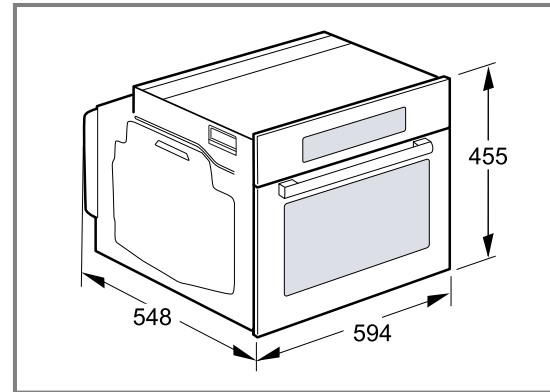
**LET OP!**

Door het apparaat aan de deurgreep te dragen kan deze afbreken. De deurgreep houdt het gewicht van het apparaat niet.

- ▶ Het apparaat niet aan de deurgreep vasthouden of dragen.

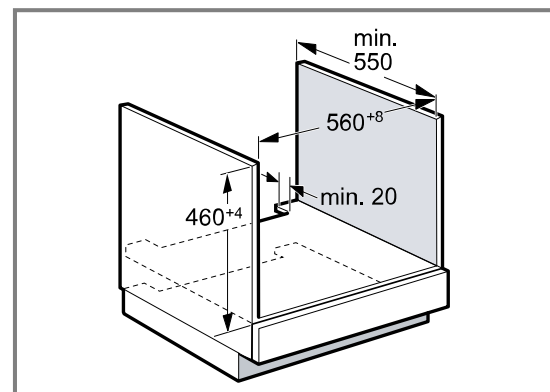
**30.2 Afmetingen van het apparaat**

Hier vindt u de afmetingen van het apparaat.



**30.3 Inbouw onder een werkblad**

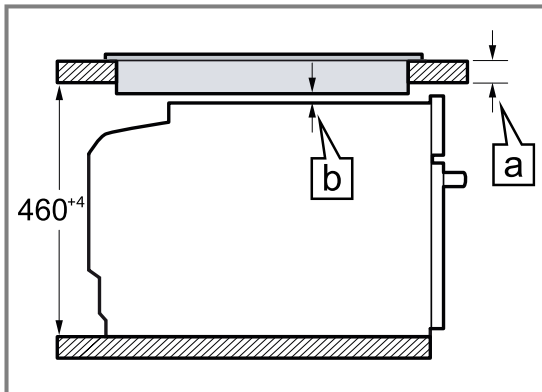
Neem de inbouwmaten en de inbouwvoorschriften bij de inbouw onder een werkblad in acht.



- Met het oog op de luchttoevoer van het apparaat dient het tussenschot te beschikken over een ventilatie-opening.
- Het werkblad moet aan het inbouwmeubel worden bevestigd.
- Het eventueel voorhanden installatievoorschrift van de kookplaat in acht nemen.
- Afwijkende nationale inbouwvoorschriften van de kookplaat in acht nemen.

### 30.4 Inbouw onder een kookplaat

Wordt het apparaat onder een kookplaat ingebouwd, dan moeten de minimale afmetingen in acht worden genomen, eventueel inclusief onderbouw.



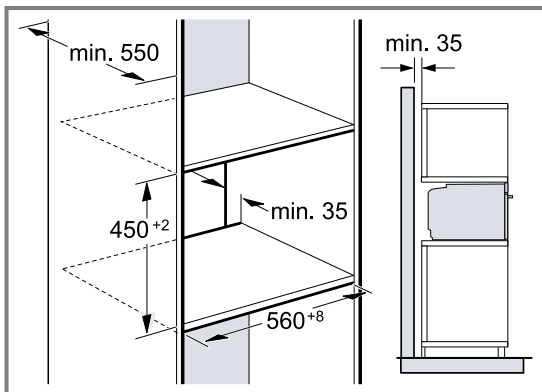
Op basis van de vereiste minimale afstand **b** wordt de minimale dikte van het werkblad berekend **a**.

Type kookplaat	a opbouw in mm	a vlak gemonteerd in mm	b in mm
Inductiekookplaat	42	43	5
Inductiekookplaat met doorlopend kookoppervlak	52	53	5
Gaskookplaat	32	43	5 <sup>1</sup>
Elektrische kookplaat	32	35	2

<sup>1</sup> Afwijkende nationale inbouwvoorschriften van de kookplaat in acht nemen.

### 30.5 Inbouw in een hoge kast

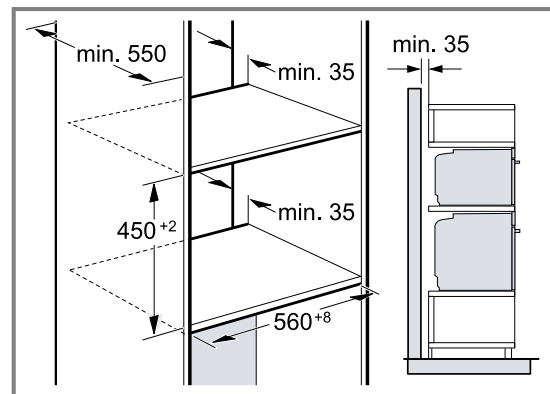
Neem de inbouwmaten en de inbouwvoorschriften bij de inbouw in een hoge kast in acht.



- Met het oog op de luchttoevoer van het apparaat dienen de tussenschotten te beschikken over een ventilatie-opening.
- Wanneer de bovenkast naast de element-achterwandden nog een achterwand heeft, dient deze verwijderd te worden.
- Het apparaat niet te hoog inbouwen, zodat de toebehoren er zonder probleem uitgenomen kunnen worden.

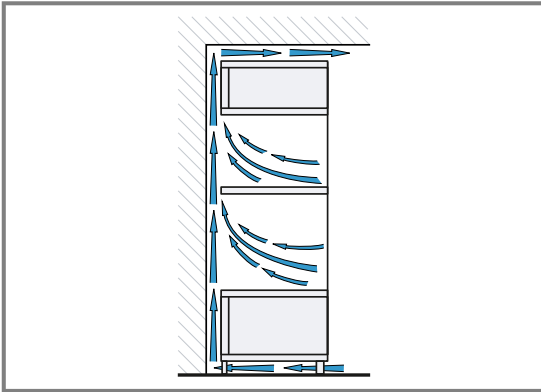
### 30.6 Inbouw van twee apparaten boven elkaar

Uw apparaat kan ook boven of onder een ander apparaat worden ingebouwd. Neem de inbouwmaten en de inbouwvoorschriften bij de inbouw boven elkaar in acht.



- Met het oog op de luchttoevoer van de apparaten dienen de tussenschotten te beschikken over een ventilatieopening.
- Om een voldoende ventilatie van de apparaten te waarborgen, is een ventilatieopening van minimaal 200 cm<sup>2</sup> in de plint noodzakelijk. Hiervoor de sokkelplaat bijnijden of een ventilatierooster aanbrengen.

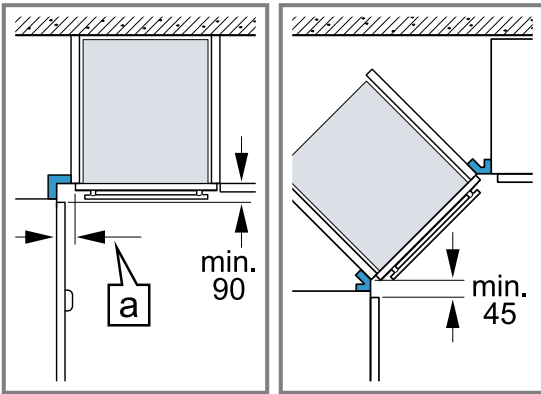
- Let erop dat de luchtcirculatie volgens de tekening is gewaarborgd.



- Apparaten niet te hoog inbouwen, zodat het toebehoren er zonder probleem uitgenomen kan worden.

### 30.7 Hoekinbouw

Houd de inbouwmaten en de inbouw instructies bij hoekinbouw aan.



- Om ervoor te zorgen dat de deur van het apparaat kan worden geopend, dient u zich bij de hoekinbouw te houden aan de minimale afmetingen. De maat [a] is afhankelijk van de dikte van het meubelfront en de greep.

### 30.8 Elektrische aansluiting

Om het apparaat elektrisch veilig te kunnen aansluiten, dient u deze aanwijzingen in acht te nemen.

- Het apparaat voldoet aan beveiligingsklasse I en mag alleen met een geaarde aansluiting worden gebruikt.
- De zekering dient in overeenstemming te zijn met de vermogensopgave op het typeplaatje en de lokale voorschriften.
- Het apparaat moet bij alle montagewerkzaamheden spanningsloos zijn.
- Het apparaat mag alleen met de meegeleverde aansluitkabel worden aangesloten.
- De aansluitkabel moet op de achterzijde worden ingestoken tot een klik hoorbaar is. Een 3 m lange aansluitkabel is bij de service verkrijgbaar.
- De aansluitkabel mag alleen worden vervangen door een originele kabel. Die is bij de service verkrijgbaar.
- De bescherming tegen aanraking dient door de inbouw te zijn gewaarborgd.

### Apparaat met geaarde stekker elektrisch aansluiten

**Opmerking:** Het apparaat mag alleen op een geaarde contactdoos worden aangesloten die volgens de voorschriften is geïnstalleerd.

- ▶ Steek de stekker in het stopcontact met randaarde. Wanneer het apparaat is ingebouwd moet de stekker van de aansluiting op het net vrij toegankelijk zijn. Als de vrije toegang naar de netstekker niet mogelijk is, moet in de vast geplaatste elektrische installatie een alpolige scheidingsinrichting volgens de installatievoorschriften worden ingebouwd.

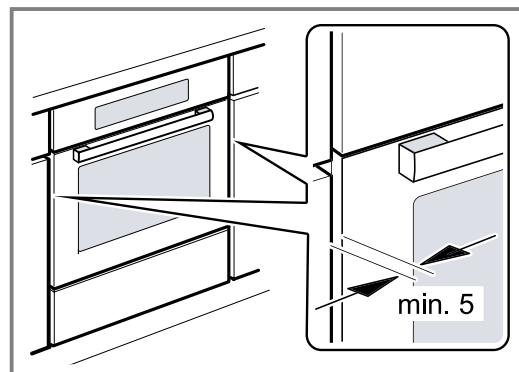
### Apparaat zonder geaarde stekker elektrisch aansluiten

**Opmerking:** Alleen een daartoe bevoegd vakman mag het apparaat aansluiten. Bij schade door een verkeerde aansluiting kunt u geen aanspraak maken op garantie. In de vast geplaatste elektrische installatie moet een alpolige scheidingsinrichting volgens de installatievoorschriften worden ingebouwd.

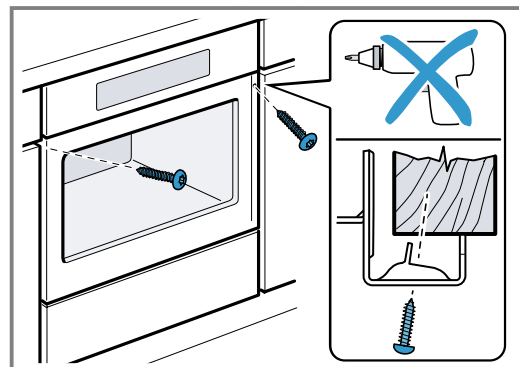
1. Fase- en neutraal- ("nul-") leider in het stopcontact identificeren. Bij een verkeerde aansluiting kan het apparaat worden beschadigd.
2. Volgens het aansluitschema aansluiten. Zie voor de spanning het typeplaatje.
3. De aders van de elektrische aansluitleiding dienen overeenkomstig de kleurcodering te worden aangesloten:
  - groen-geel = aarddraad ⊕
  - blauw = neutraal- ("nul-") leiding
  - bruin = fase (buitendraad)

### 30.9 Apparaat inbouwen

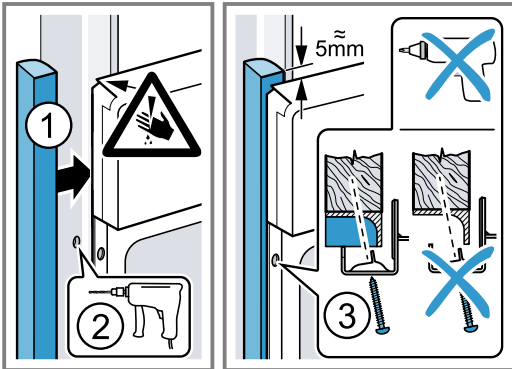
1. Het apparaat volledig inschuiven en centrisch uitlijnen.



2. Het apparaat vastschroeven.



3. Bij greeploze keuken met verticale greeplijst:
- Breng een geschikt vulstuk aan ① om eventuele scherpe randen af te dekken en een veilige montage te waarborgen.
  - Aluminiumprofielen voorboren, om een schroefverbinding te maken ②.
  - Apparaat met adequate schroeven bevestigen ③.



**Opmerking:** De spleet tussen werkblad en apparaat mag niet door extra lijsten worden afgesloten. Aan de zijwanden van de ombouwkast mogen geen isolatieprofielen worden aangebracht.

### 30.10 Apparaat demonteren

1. Maak het apparaat spanningsloos.
2. Draai de bevestigingsschroeven los.
3. Til het apparaat iets op en trek het helemaal naar buiten.



## Thank you for buying a Bosch Home Appliance!

Register your new device on MyBosch now and profit directly from:

- **Expert tips & tricks for your appliance**
- **Warranty extension options**
- **Discounts for accessories & spare-parts**
- **Digital manual and all appliance data at hand**
- **Easy access to Bosch Home Appliances Service**

Free and easy registration – also on mobile phones:

[www.bosch-home.com/welcome](http://www.bosch-home.com/welcome)

**BOSCH**  
HOME APPLIANCES  
**SERVICE**

## Looking for help? You'll find it here.

Expert advice for your Bosch home appliances, help with problems or a repair from Bosch experts.

Find out everything about the many ways Bosch can support you:

[www.bosch-home.com/service](http://www.bosch-home.com/service)

Contact data of all countries are listed in the attached service directory.

### **BSH Hausgeräte GmbH**

Carl-Wery-Straße 34

81739 München, GERMANY

[www.bosch-home.com](http://www.bosch-home.com)

A Bosch Company



**9001659121** (020623)

nl