



Register your
new device on
MyBosch now and
get free benefits:
[bosch-home.com/
welcome](https://bosch-home.com/welcome)



فرن الميكرو ويف

BF.834G.1

BF.634G.1

دليل المستخدم وتعليمات التركيب

[ar]

فهرس المحتويات

دليل المستخدم

1	الأمان	2
2	تجنب الأضرار المادية	5
3	حماية البيئة والتوفير	6
4	التعرّف	6
5	قبل أول استخدام	8
6	الاستعمال الأساسي	8
7	الميكروويف	9
8	البرامج	10
9	ميفاتي	11
10	أوضاع الضبط الأساسية	12
11	التنظيف والعناية	12
12	التغلب على الاختلالات	14
13	التخلص	15
14	خدمة العملاء	15
15	هكذا يتم الأمر	16
16	دليل التركيب	21
16.2	التركيب الآمن	21

- لا تستخدم الجهاز إلا:
- لتحضير مأكولات ومشروبات.
- تحت الإشراف. يجب متابعة عمليات الطهي قصيرة المدة دون انقطاع.
- في المنزل وفي الاستخدامات المشابهة، مثلاً في المطابخ المخصصة للعاملين في المتاجر والمكاتب وغيرها من المناطق التجارية وفي المزارع، وبواسطة العملاء في الفنادق والمرافق السكنية الأخرى وأنزل التي تقدم الإفطار.
- حتى ارتفاع يبلغ 4000 م فوق سطح البحر.

هذا الجهاز يطابق مواصفات EN 55011 أو CISPR 11. إنه منتج من المجموعة 2، الفئة B. تعني المجموعة 2 انبعاث موجات الميكروويف لغرض تسخين الأطعمة. وتعني الفئة B أن الجهاز ملائم للاستخدام المنزلي.

1.3 تقييد دائرة المستخدمين

يمكن للأطفال بدءاً من عُمر 8 سنوات فما فوق، وكذلك للأشخاص الذين يعانون نقصاً في القدرات الجسدية أو الحسية أو العقلية، أو يعانون نقصاً في الإدراك أو المعرفة أو كليهما، استخدام هذا الجهاز، إذا تم ذلك تحت إشرافٍ وبعد اطلاعهم على كيفية التشغيل الآمن للجهاز، وإدراك المخاطر الناتجة. لا يجوز للأطفال العبث بالجهاز. لا يجوز للأطفال تنظيف الجهاز أو إجراء أعمال الصيانة المنوطة بالمستخدم ما لم يكونوا في سن 15 سنة أو أكثر، على أن تتم مراقبتهم أثناء ذلك.

يجب إبعاد الأطفال دون سن 8 سنوات عن الجهاز وكابل التوصيل.

1.4 الاستخدام الآمن

احرص دائماً على إدخال الكماليات في حيز الطهي بشكل صحيح.

⚠ تحذير - خطر نشوب حريق!

- المواد القابلة للاشتعال التي يتم تخزينها في حيز الطهي يمكن أن تشتعل.
- لا تحتفظ أبداً بمواد قابلة للاشتعال في حيز الطهي.
- في حالة صدور دخان، يجب إيقاف الجهاز أو سحب القابس والإبقاء على باب الجهاز مغلقاً، لإخماد أي لهب قد ينشأ.
- بقايا الأطعمة السائبة والدهون وعصارات اللحوم يمكن أن تشتعل.
- احرص قبل التشغيل على إزالة الاتساخات الجافة من حيز الطهي ومن عناصر التسخين ومن الكماليات.

1 الأمان

احرص على مراعاة إرشادات الأمان التالية.

1.1 إرشادات عامة

- اقرأ هذا الدليل بعناية.
- احتفظ بالدليل وبمعلومات المنتج لغرض الاستخدام اللاحق أو لتسليمها إلى المالك التالي.
- لا توصل الجهاز بالكهرباء في حالة وجود أضرار ناتجة عن عملية النقل.

1.2 الاستعمال المطابق للتعليمات

- لا يجوز توصيل الجهاز دون قابس إلا بمعرفة فني مؤهل. حيث لا يحق المطالبة بحقوق الضمان في حالة توصيل الجهاز بشكل غير صحيح.
- فتركيب الجهاز بشكل سليم وفقاً لدليل التركيب هو فقط الذي يضمن لك الأمان أثناء الاستخدام. فني التركيب هو المسؤول عن الأداء الوظيفي السليم للجهاز في موقع التركيب.

أي عزل متضرر لكابل الكهرباء سوف يشكّل خطرًا.

- ◀ لا تقم مطلقًا بوضع وصلة الشبكة في وضع تلامس مع أجزاء ساخنة من الجهاز أو مصادر حرارية.
- ◀ لا تقم مطلقًا بوضع وصلة الشبكة في وضع تلامس مع أسنان مدببة أو حواف حادة.
- ◀ لا تشني أو تسحق أو تغيّر وصلة الشبكة الكهربائية.
- الرطوبة التي تتوغل في الجهاز قد تسبب صدمة كهربائية.
- ◀ لا تستخدم أجهزة تنظيف بالضغط العالي أو أجهزة تنظيف البخار، كي تنظف الجهاز.
- أي جهاز متضرر أو كابل كهرباء تالف سوف يشكّل خطرًا.
- ◀ لا تشغّل أبدًا جهازًا متضررًا.
- ◀ لا تشغّل جهازًا ذا سطح مشقوق أو مكسور.
- ◀ لا تشد كابل الكهرباء المتصل بالشبكة كي تفصل الجهاز عن شبكة الكهرباء أبدًا. انزع القابس الكهربائي من كابل الكهرباء دائمًا.
- ◀ إذا كان الجهاز متضررًا أو كابل التوصيل بالشبكة تالفًا، فاسحب على الفور القابس الكهربائي لكابل التيار أو افصل المصهر الموجود في صندوق المصاهر.
- ◀ اتصل بخدمة العملاء. ←صفحة 15

⚠ تحذير - خطر: مغناطيسية!

- توجد قطع مغناطيسية دائمة في نطاق الاستعمال أو في عناصر الاستعمال. هذه القطع يمكن أن تؤثر على الأجهزة الإلكترونية المزروعة مثل منظم ضربات القلب أو مضخات الأنسولين.
- ◀ إذا كنت حاملاً لأية أجهزة طبية إلكترونية مزروعة التزم بحد أدنى 10 سم كمسافة فاصلة بينك وبين نطاق الاستعمال.

⚠ تحذير - خطر الاختناق!

- يمكن أن يلف الأطفال مواد التغليف فوق رؤوسهم أو ينحسروا بداخلها ويختنقوا.
- ◀ أبعد مواد التغليف عن متناول الأطفال.
 - ◀ لا تدع الأطفال يلعبون بمواد التغليف للجهاز. يمكن أن يستنشق الأطفال الأجزاء الصغيرة أو يبتلعوها ومن ثم يختنقون.
 - ◀ أبعد الأجزاء الصغيرة عن متناول الأطفال.
 - ◀ لا تدع الأطفال يلعبون بالأجزاء الصغيرة.

⚠ تحذير - خطر الإصابة بحروق!

- الكماليات والأواني تصبح ساخنة للغاية.
- ◀ استخدم دائمًا قوطة للفرن لإخراج الكماليات أو أواني الفرن من حيز الطهي.
 - أبخرة الكحول يمكن أن تشتعل في حيز الطهي وهو ساخن.
 - ◀ اقتصر على استخدام كميات قليلة من المشروبات المركزة في الأطعمة.
 - ◀ افتح باب الجهاز بحرص.

⚠ تحذير - خطر الإصابة باكتواءات!

- الأجزاء التي يمكن الوصول إليها تسخن أثناء التشغيل.
- ◀ لا تلمس أبدا الأجزاء الساخنة.
 - ◀ أبق الأطفال بعيدًا.
 - قد يتسرب البخار الساخن عند فتح باب الجهاز. قد لا يمكن رؤية البخار حسب درجة الحرارة.
 - ◀ افتح باب الجهاز بحرص.
 - ◀ أبق الأطفال بعيدًا.
 - وجود بعض الماء في حيز الطهي وهو ساخن يمكن أن يولد بخار ماء ساخن.
 - ◀ لا تقم أبدا بصب الماء في حيز الطهي الساخن.

⚠ تحذير - خطر الإصابة!

خدوش زجاج باب الجهاز قد تتطور إلى تشققات.

- ◀ لا تستخدم أي منظفات حادة خادشة أو كاشطات معدنية حادة لتنظيف زجاج باب الجهاز، لأنها يمكن أن تخدش السطح.
- تتحرك مفصلات باب الجهاز عند فتح الباب وغلقه وبالتالي يمكن أن ينحسر فيها جزء من جسمك.
- ◀ لا تدخل يدك في نطاق المفصلات.
- الأجزاء التركيبية داخل باب الجهاز قد تكون حادة الحواف.
- ◀ احرص على ارتداء قفازات واقية.

⚠ تحذير - خطر الصعق الكهربائي!

- تنطوي أعمال الإصلاح غير السليمة قنيًا على أخطار.
- ◀ وحدهم أفراد الطاقم الفني المدربون من أجل ذلك يُسمح لهم بإجراء إصلاحات على الجهاز.
 - ◀ لا يُسمح إلا باستخدام قطع الغيار الأصلية لإصلاح الجهاز.
 - ◀ إذا كان كابل الكهرباء لهذا الجهاز متضررًا، يجب تغييره من قبل الجهة الصانعة أو مركز خدمة العملاء التابع لها أو من قبل فني مؤهل بشكل مماثل، وذلك لتجنب المخاطر.

1.5 الميكروويف

احرص على قراءة إرشادات الأمان المهمة بعناية واحتفظ بها للاستخدام اللاحق

⚠ تحذير - خطر نشوب حريق!

استخدام الجهاز بطريقة غير مطابقة للتعليمات يمثل خطراً وقد يؤدي لحدوث أضرار. فقد تشتعل على سبيل المثال الأحذية الساخنة وأكياس الذرة والحبوب حتى بعد مرور ساعات. لا تستخدم الجهاز أبداً لتجفيف الأطعمة أو الملابس.

لا تستخدم الجهاز لتدفئة الأحذية، أكياس الذرة والحبوب، الإسفنجيات، فوط التنظيف الأقمشة الرطبة وما شابهها.

اقتصر على استخدام الجهاز في إعداد الأطعمة والمشروبات.

من الممكن أن تشتعل الأطعمة وعبواتها والأوعية.

تجنب تسخين أطعمة مغلقة في عبوات لحفظ السخونة.

لا تقم أبداً بتسخين أطعمة داخل أوعية من البلاستيك أو الورق أو أية مواد قابلة للاشتعال دون مراقبة.

لا تقم أبداً بضبط الميكروويف على قدرة أعلى من اللازم أو فترة تشغيل أطول من اللازم. واسترشد دائماً بالتعليمات الواردة في دليل الاستعمال هذا.

لا تقم أبداً بتجفيف الأطعمة عن طريق فرن الميكروويف.

لا تقم أبداً بإذابة التجمد عن الأطعمة المحتوية على نسبة قليلة من الماء أو تسخينها كالخبز على سبيل المثال عن طريق ضبط الميكروويف على قدرة أعلى من اللازم أو وضعها فيه لفترة أطول من اللازم.

قد يشتعل زيت الطعام.

لا تقم أبداً بتسخين زيت الطعام وحده باستخدام الميكروويف.

⚠ تحذير - خطر الانفجار!

السوائل أو الأطعمة الأخرى الموضوعة في أوعية محكمة الغلق يمكن أن تنفجر بسهولة.

لذلك لا تقم أبداً بتسخين السوائل أو الأطعمة الأخرى في أوعية محكمة الغلق.

⚠ تحذير - خطر الإصابة بحروق!

قد تنفجر الأطعمة ذات القشرة الصلبة أو المحتوية على طبقة جلدية أثناء التسخين أو حتى بعد انتهائه.

لا تقم أبداً بطهي البيض بقشرته أو تقم بتسخين البيض المسلوق بقشرته.

لا تقم أبداً بطهي المحار والقشريات في الميكروويف.

◀ قم بثقب صفار البيض في حالة البيض العيون أو البيض في وعاء زجاجي بشكل مسبق.

◀ يمكن أن تتشقق القشرة عند تسخين الأطعمة المحتوية على قشرة صلبة أو جلد مثل التفاح أو الطماطم أو البطاطس أو النقانق. قم بثقب القشرة أو الطبقة الجلدية قبل التسخين.

لا تتوزع السخونة داخل طعام الأطفال بشكل متساو.

◀ لا تقم أبداً بتسخين طعام الأطفال في أوعية مغلقة.

◀ أزل الغطاء أو الحلمة دائماً.

◀ قم بقلب الطعام وتقليبه جيداً بعد التسخين.

◀ وتأكد من درجة حرارة الطعام قبل تقديمه للطفل.

يراعى أن الحرارة تنبعث من الأطعمة الساخنة. يمكن أن يسخن الإناء.

◀ استخدم فوطة الفرن دائماً لإخراج الكماليات أو الأواني من حيز الطهي.

◀ قد تنفجر عبوات تغليف الأطعمة محكمة الغلق. تراعى دائماً البيانات المدونة على العبوة.

◀ استخدم فوطة الفرن دائماً لإخراج الأطعمة من حيز الطهي.

الأجزاء التي يمكن الوصول إليها تسخن أثناء التشغيل.

◀ لا تلمس أبداً الأجزاء الساخنة. وأبعد الأطفال عن الجهاز.

استخدام الجهاز بطريقة غير مطابقة للتعليمات يمثل خطراً. يمكن أن تؤدي الأحذية الساخنة وأكياس الذرة والحبوب والإسفنجيات وفوط التنظيف الرطبة وما شابهها إلى الإصابة بحروق. لا تستخدم الجهاز أبداً لتجفيف الأطعمة أو الملابس.

◀ لا تستخدم الجهاز لتدفئة الأحذية، أكياس الذرة والحبوب، الإسفنجيات، فوط التنظيف الأقمشة الرطبة وما شابهها.

◀ اقتصر على استخدام الجهاز في إعداد الأطعمة والمشروبات.

⚠ تحذير - خطر الصعق الكهربائي!

فالجهاز يعمل بجهد مرتفع.
◀ تجنب خلع جسم الجهاز.

⚠ تحذير - خطر حدوث أضرار صحية جسيمة!

قد يتسبب التنظيف غير الصحيح في تلف سطح الجهاز وتقليل العمر الافتراضي للاستخدام والتعرض لمواقف خطيرة مثل تسريب طاقة الميكروويف.

◀ قم بتنظيف الجهاز بشكل منتظم وأزل بقايا الأطعمة على الفور.
◀ ويجب المحافظة دائماً على نظافة حيز الطهي والباب ومصده.

← "التنظيف والعناية", صفحة 12

وتجنب تشغيل الجهاز في حالة تلف باب حيز الطهي. يمكن أن تتسرب طاقة الميكروويف للخارج.

◀ لا تستخدم الجهاز أبداً إذا كان باب حيز الطهي أو الإطار البلاستيكي للباب تالفاً.

◀ لا يجب الإصلاح إلا من قبل خدمة العملاء فقط.

تتسرب طاقة الميكروويف عند استخدام أجهزة غير مزودة بغطاء جسم الجهاز.

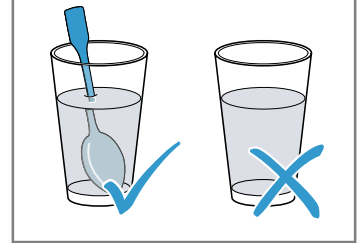
◀ لا تقم بإزالة غطاء الجسم أبداً.

◀ واتصل بخدمة العملاء عند إجراء أعمال الصيانة والإصلاح.

⚠ تحذير - خطر الإصابة باكتواءات!

يمكن أن يحدث تأخر في الغليان أثناء تسخين السوائل. وهذا يعني أنه سيتم الوصول إلى درجة الغليان دون صعود فقاعات البخار المعروفة. يجب توخ الحذر في حال اهتزاز الوعاء قليلاً. يمكن أن يتعرض السائل الساخن للغليان المفاجئ والتناثر.

◀ احرص على وضع ملعقة في الوعاء دائماً عند التسخين. وبذلك تتجنب تأخر الغليان.



⚠ تحذير - خطر الإصابة!

الأواني غير المناسبة قد تنكسر. يمكن أن تتواجد ثقب دقيقة في المقابض والغطاء بالأواني المصنوعة من البورسلين والخزف. يوجد تجويف خلف هذه الثقوب. قد تؤدي الرطوبة المتوعدة داخل التجويف إلى انفجار الإناء.

◀ استخدم الأواني المناسبة للميكروويف فقط. يمكن أن يؤدي الإناء أو الوعاء المصنوع من المعدن أو الإناء المشتمل على حليات معدنية إلى تكون شرر في طريقة تشغيل الميكروويف. ومن ثم يتعرض الجهاز للضرر.

◀ لا تستخدم الأواني المعدنية أبداً في طريقة تشغيل الميكروويف.

◀ استخدم الأواني المناسبة للميكروويف فقط.

2 تجنب الأضرار المادية

2.1 نقاط عامة

حسب طراز الجهاز، قد تتسبب الكماليات في خدش زجاج الباب عند غلق باب الجهاز.

◀ فاحرص دائماً على إدخال الكماليات في حيز الطهي حتى النهاية.

2.2 الميكروويف

احرص على مراعاة هذه الإرشادات عندما تستخدم الميكروويف.

تنبيه!

تلامس المعدن مع جدار حيز الطهي قد يؤدي لشرر يلحق الضرر بالجهاز ويؤدي إلى كسر زجاج الباب الداخلي.

◀ يجب ألا تقل المسافة بين المعدن - مثل الملعقة داخل الكوب - وجدران حيز الطهي والجانب الداخلي للباب عن 2 سم على الأقل.

تؤدي الصحون الألومنيوم إلى توليد الشرر في الجهاز.

حيث يتعرض الجهاز للضرر بسبب الشرر المتصاعد.

◀ لا تستخدم الصحون الألومنيوم في الجهاز.

تنبيه!

أبخرة الكحول يمكن أن تشتعل في حيز الطهي الساخن وتلحق ضرراً دائماً في الجهاز. قد ينفث باب الجهاز فجة أو يسقط من جراء الانفجار. قد يتعرض زجاج الباب للكسر أو التشقق. قد يتشوه حيز الطهي للداخل بشدة من جرار الضغط المنخفض الناشئ.

◀ لا تقم بتسخين المشروبات المقطرة (سعة ≤ 15%) في حالة غير مخففة (مثلاً لصب أو سكب الأطعمة).

وجود الرطوبة لفترة طويلة في حيز الطهي يمكن أن يؤدي لتكون الصدأ.

◀ امسح الماء المتكثف بعد كل عملية طهي.

◀ لا تحتفظ بأطعمة رطبة في حيز الطهي وهو مغلق لفترات طويلة.

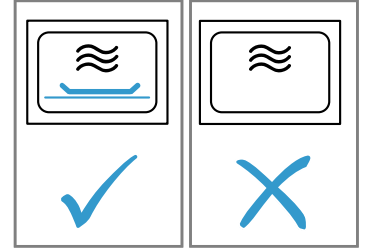
◀ لا تقم بتخزين أطعمة في حيز الطهي.

قد يتعرض باب الجهاز للضرر من جراء استخدامه كموضع للجلوس أو التخزين.

◀ لا تضع أو تسند أو تُعلق شيئاً على باب الجهاز أو تقف عليه.

- يمكن أن يتعرض حيز الطهي للضرر من خلال تكرار تحضير الفشار في الميكروويف مرة تلو الأخرى مباشرة باستخدام قدرة ميكروويف عالية للغاية.
- أترك الجهاز عدة دقائق بين مرات التحضير حتى يبرد.
- لا تضبط أبدا قدرة ميكروويف أعلى من اللازم.
- استخدم القدرة القصوى 600 واط.
- ضع أكياس الفشار على طبق زجاجي دائماً.

تشغيل الجهاز دون وضع أطعمة في حيز الطهي يؤدي إلى زيادة التحميل.
 لا تقم بتشغيل الميكروويف أبداً بدون وضع أطعمة. ويستثنى من ذلك اختبار الأواني لفترة قصيرة.



3 حماية البيئة والتوفير

3.2 توفير الطاقة

- عندما تتبع هذه الإرشادات، يستهلك جهازك كمية أقل من الطاقة.
- إخفاء الساعة في وضع الاستعداد.
- حيث يوفر الجهاز الطاقة في وضع الاستعداد.

ملاحظة:

يتطلب الجهاز:

- قدرة 1 واط كحد أقصى في وضع التشغيل مع تشغيل وحدة العرض
- قدرة 0,5 واط كحد أقصى في وضع التشغيل مع إيقاف وحدة العرض

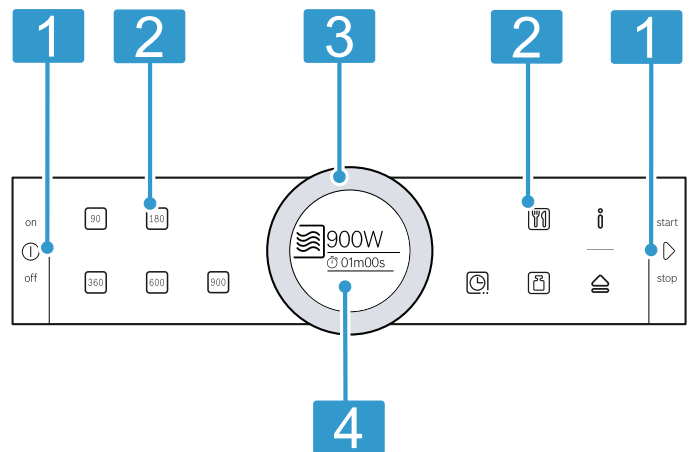
3.1 التخلص من مواد التغليف

- كافة مواد التغليف خامات غير ضارة بالبيئة ويمكن إعادة استغلالها.
- تخلص من المكونات المفردة بشكل منفصل حسب نوعها.

4 التعرّف

4.1 نطاق الاستعمال

اضبط كل وظائف جهازك واحصل على معلومات حول حالة التشغيل عبر لوحة الاستعمال. يمكن أن تختلف التفاصيل الواردة في الصورة حسب نوع الجهاز، من قبيل اللون والشكل.



1

الأزرار
الأزرار لها نقطة مقاومة. اضغط على الزر لغرض استعماله.

2

النطاقات اللمسية
يمكنك باستخدام النطاقات اللمسية ضبط الوظائف المختلفة مباشرة.

3

طارة الاستعمال
يمكنك إدارة طارة الاستعمال إلى اليسار أو اليمين بشكل غير محدود. اضغط على طارة الاستعمال قليلاً وحركها بإصبعك إلى الاتجاه المرغوب.

4

الشاشة
تعرض الشاشة قيم الضبط الحالية، خيارات الاختيار والنصوص الإرشادية.

الأزرار

يمكنك باستخدام الأزرار اختيار الوظائف المختلفة بصورة مباشرة.

الرمز	الزر	الاستخدام
①	on/off	تشغيل أو إيقاف الجهاز
▷	start/stop	بدء التشغيل أو إيقافه

النطاقات اللمسية

النطاقات اللمسية هي نطاقات حساسة للمس. المس النطاق المناسب لاختيار الوظيفة ذات الصلة.

الرمز	نطاق لمسي	الاستخدام
90	قدرة الميكروويف	ضبط قدرة 90 واط
180	قدرة الميكروويف	ضبط قدرة 180 واط
360	قدرة الميكروويف	ضبط قدرة 360 واط
600	قدرة الميكروويف	ضبط قدرة 600 واط
900	قدرة الميكروويف	ضبط قدرة 900 واط
⌚	وظائف الوقت	اختيار وظائف الوقت
📺	البرامج	اختيار البرنامج
⚖️	الوزن	اختيار الوزن مع البرامج
ℹ️	المعلومات	عرض الإرشادات أو استدعاء أوضاع الضبط الأساسية من خلال الضغط لمدة طويلة (حوالي 3 ثوانٍ)
🔑	الفتح الأوتوماتيكي للباب	فتح باب الجهاز

ملاحظة: عندما يضيء ℹ️، انقر على ℹ️ لعرض المعلومات لعدة ثوانٍ.

يضيء النطاق اللمسي، الذي يمكنك تغيير قيمته في الشاشة أو عرضه في الخلفية، باللون الأحمر.

طارة الاستعمال

قم بتغيير قيم الضبط التي تظهر في الشاشة باستخدام طارة الاستعمال. في أغلب لائح الاختيار، كالبرامج مثلاً، يبدأ البند الأول مرة أخرى بعد البند الأخير. في بعض لوائح الاختيار، كالمدة مثلاً، أدر طارة الاستعمال مرة أخرى للوراء، عند الوصول إلى أدنى أو أعلى قيمة.

الشاشة

ترى في وحدة العرض قيم الضبط الحالية أو إمكانيات الاختيار.

الشاشة	الشرح
المنتصف	يمكن تغيير القيمة التي تظهر في المنتصف مباشرة دون الحاجة لاختيارها مسبقاً. بعد بدء التشغيل تظهر المدة دائماً في المنتصف.
التكبير	طوال الفترة التي تقوم فيها بتغيير القيمة الموجودة في المنتصف باستخدام طارة الاستعمال، تعرض الشاشة هذه القيمة فقط بشكل كبير.

السطر الدائري

يوجد السطر الدائري في الشاشة من الخارج. عند تغيير قيمة، يعرض السطر الدائري الموضع الذي تتواجد فيه لائحة الاختيار. وتبعاً لنطاق الضبط وطول لائحة الاختيار يكون السطر الدائري متصلاً أو مقسماً إلى قطاعات.

أثناء تشغيل الجهاز يعرض السطر الدائري التقدم ويمتلئ باللون الأحمر كل ثانية. بعد كل دقيقة كاملة، تمتلئ القطاعات مرة أخرى من الأمام. وبعد انقضاء المدة ينطفئ قطاع كل ثانية.

4.2 حيز الطهي

الوظائف في حيز الطهي من شأنها تسهيل تشغيل جهازك.

إضاءة حيز الطهي

عندما تفتح باب الجهاز يتم تشغيل إضاءة حيز الطهي. في حالة فتح الباب لمدة أطول من 5 دقائق تقريباً، تنطفئ إضاءة حيز الطهي مرة أخرى. في معظم أنواع التسخين والوظائف تكون إضاءة حيز الطهي مشغلة أثناء التشغيل. وعند انتهاء التشغيل، تنطفئ إضاءة حيز الطهي.

مروحة التبريد

يتم تشغيل وإيقاف مروحة التبريد عند الحاجة. يتسرب الهواء الساخن عبر فتحات التهوية وباب الجهاز.

تنبيه!

تغطية فتحات التهوية تُعرض الجهاز للسخونة المفرطة. لا تقم بتغطية فتحات التهوية.

حتى يتم تبريد حيز الطهي بشكل أسرع بعد التشغيل، يستمر تشغيل مروحة التبريد لفترة معينة. عندما يعمل الجهاز في طريقة تشغيل الميكروويف، يظل الجهاز بارداً، ومع ذلك تعمل مروحة التبريد. قد تستمر مروحة التبريد في التشغيل، حتى عند انتهاء طريقة تشغيل الميكروويف بالفعل.

الماء المتكثف

يظهر ماء متكثف في حيز الطهي وعلى باب الجهاز عند الطهي. والماء المتكثف أمر طبيعي ولن يؤثر سلباً على أداء الجهاز. امسح الماء المتكثف بعد الطهي.

مفتاح الباب الأوتوماتيكي

يُفتح باب الجهاز عندما تضغط على مفتاح الباب الأوتوماتيكي. ويمكنك فتح باب الجهاز بالكامل يدوياً.

ملاحظات

- وعند إغلاق باب الجهاز لا يتم مواصلة التشغيل أوتوماتيكياً مرة أخرى. ابدأ التشغيل.
- إذا تم إيقاف الجهاز مدة طويلة، فسوف يُفتح باب الجهاز تلقائياً في وقت متأخر.
- وعند انقطاع التيار الكهربائي تتوقف وظيفة الفتح الأوتوماتيكي للباب. وعندئذٍ يمكنك فتح الباب يدوياً.
- إذا فتحت باب الجهاز أثناء التشغيل، فسيتم إيقاف التشغيل.

5 قبل أول استخدام

نقِّذ أوضاع الضبط من أجل التشغيل الأول لجهازك. نظف الجهاز والملحقات.


5.1 التشغيل لأول مرة

بعد التوصيل بالتيار الكهربائي أو بعد انقطاع الكهرباء لفترة طويلة تظهر أوضاع الضبط لأول تشغيل لجهازك.

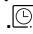
ملاحظات

- يمكنك مواءمة أوضاع الضبط في أي وقت في أوضاع الضبط الأساسية.
- ← "أوضاع الضبط الأساسية"، صفحة 12
- افتح باب الجهاز وأغلقه قبل التشغيل لأول مرة وبعد كل انقطاع للكهرباء لإجراء فحص داخلي.

ضبط اللغة

1. اضبط اللغة باستخدام طارة الاستعمال.
 2. اضغط على .
- ✓ تعرض الشاشة وضع الضبط التالي.

ضبط الساعة

1. اضبط الوقت باستخدام طارة الاستعمال.
 2. اضغط على .
- ✓ يظهر في الشاشة إرشاد يفيد بأن التشغيل لأول مرة قد انتهى.

ملاحظة: حدد في

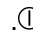
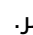
← "أوضاع الضبط الأساسية"، صفحة 12 ما إذا كانت الشاشة تعرض الوقت أثناء إيقاف الجهاز أم لا.

5.2 تنظيف الجهاز قبل أول استخدام

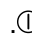
قم بتنظيف حيز الطهي والملحقات، قبل استخدامها في إعداد الطعام لأول مرة بواسطة الجهاز.

1. تأكد من عدم وجود بقايا من مواد التغليف أو كماليات أو أغراض أخرى في حيز الطهي.
2. قم بتنظيف الأسطح الزلقة في حيز الطهي باستخدام منديل ناعم ورطب.

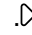

6 الاستعمال الأساسي**6.1 تشغيل الجهاز**

- ◀ قم بتشغيل الجهاز باستخدام .
- ✓ تضيء جميع النطاقات اللمسية باللون الأحمر. تعرض الشاشة شعار Bosch، ثم قدرة الميكروويف القصوى.
- ✓ يصعب الجهاز جاهزاً للتشغيل.
- ✓ تضيء  باللون الأحمر.


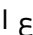
6.2 إيقاف الجهاز

- ◀ أوقف الجهاز باستخدام .
 - ✓ يقطع الجهاز الوظائف المشغلة.
 - ✓ تعرض الشاشة الوقت.
- ملاحظة:** في حالة عدم الاحتياج للجهاز، قم بإيقافه. إذا لم يتم ضبط أي شيء لفترة طويلة، يتوقف الجهاز أوتوماتيكياً.

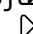
6.3 بدء التشغيل

- ◀ ابدأ التشغيل باستخدام .
 - ✓ تعرض الشاشة أوضاع الضبط.
 - ✓ يظهر السطر الدائري ويعرض العد التنازلي للمدة.
- ملاحظة:** عندما تفتح باب الجهاز أثناء التشغيل، يقطع الجهاز عملية التشغيل ويتوقف العد التنازلي للوقت المضبوط. وعند الرغبة في إعادة التشغيل، أغلق باب الجهاز ثم اضغط على .

6.4 قطع التشغيل

1. اضغط على .
 - ✓ ويقطع الجهاز عملية التشغيل.
 2. اضغط على  لمحو جميع أوضاع الضبط.
- ملاحظة:** إذا فتحت باب الجهاز، يقطع الجهاز عملية التشغيل. بعد قطع أو إلغاء التشغيل، يمكن أن يستمر عمل مروحة التبريد.

6.5 ضبط طريقة التشغيل

- عند تشغيل الجهاز، تعرض الشاشة طريقة التشغيل المقترحة المضبوطة. ويمكنك تشغيل طريقة التشغيل المقترحة على الفور أو ضبط طريقة تشغيل أخرى.
1. اضغط على نطاق طريقة التشغيل المرغوبة.
 2. قم بتغيير الاختيار في المنتصف باستخدام طارة الاستعمال.
 3. اضغط على .
- إذا لزم الأمر، فقم بإجراء أوضاع ضبط أخرى. للقيام بذلك انقر على النطاق المعني وقم بتغيير القيمة باستخدام طارة الاستعمال.
- ✓ يبدأ الجهاز في التشغيل.

7 الميكروويف

يمكنك باستخدام الميكروويف طهي الأطعمة وتسخينها وتخزينها وإذابة تجمدها بسرعة.

غير مناسب للميكروويف

الأواني والكماليات	السبب
الأواني المعدنية	المعدن غير منفذ لموجات الميكروويف. وبالكاد تسخن الأطعمة.
أواني تحتوي على حلية ذهبية أو فضية	موجات الميكروويف يمكن أن تلحق الضرر بالحلية الذهبية والحلية الفضية.
	نصيحة: ويمكنك استخدام هذا النوع من الأواني إذا كانت الجهة الصانعة تضمن أنه مناسب للميكروويف.

7.1 الأواني والأطباق المناسبة للميكروويف

إحرص على استخدام الأواني والأطباق المناسبة لتسخين الأطعمة في وقت واحد وعدم تعريض الجهاز للتلف.

ملاحظة: يجب مراعاة بيانات الجهة الصانعة قبل استخدام إناء في الميكروويف. قم بإجراء اختبار للإناء إذا راودك الشك.

مناسب للميكروويف

الأواني والكماليات	السبب
إناء مصنوع من مواد مقاومة للسخونة ومناسبة للميكروويف:	فهذه المواد تسمح بنفاذ موجات الميكروويف. ولن تلحق موجات الميكروويف ضرراً بالإناء المقاوم للسخونة.
<ul style="list-style-type: none"> ■ الزجاج ■ الخزف الزجاجي ■ البورسلين ■ البلاستيك المقاوم للحرارة ■ الخزف المزجج بالكامل والخالي من الشقوق 	
الأدوات المعدنية	ملاحظة: يمكنك استخدام أداة معدنية، مثلاً ملعقة في كوب زجاجي، لتجنب تأخر الغليان.

7.2 اختبار الإناء من حيث ملاءمته للميكروويف

تحقق من ملاءمة الإناء للميكروويف من خلال اختبار الإناء. حيث لا يُسمح بتشغيل الجهاز دون إضافة طعام في طريقة تشغيل الميكروويف إلا في حالة اختبار الإناء.

⚠ تحذير - خطر الإصابة باكتواءات!

الأجزاء التي يمكن الوصول إليها تسخن أثناء التشغيل. لا تلمس أبدا الأجزاء الساخنة. أبق الأطفال بعيداً.

1. ضع إناءً فارغاً في حيز الطهي.
 2. اضبط الجهاز على أقصى قدرة للميكروويف لمدة من نصف إلى دقيقة.
 3. ابدأ التشغيل.
 4. افحص الإناء عدة مرات:
- إذا كان الإناء بارداً أو في درجة حرارة آمنة للمسك باليد، فإنه مناسب للميكروويف.
 - إذا كان الإناء ساخناً أو ينشأ شرر، فاقطع اختبار الإناء. ويكون الإناء غير مناسب للميكروويف.

تنبيه!

تلامس المعدن مع جدار حيز الطهي قد يُولد شرر يلحق الضرر بالجهاز ويؤدي إلى كسر زجاج الباب الداخلي. يجب ألا تقل المسافة بين المعدن - مثل الملعقة داخل الكوب - وجدران حيز الطهي والجانب الداخلي للباب عن 2 سم على الأقل.

7.3 قدرات الميكروويف

يمكنك الاطلاع هنا على نظرة عامة حول قدرات الميكروويف واستخداماتها.

الاستخدام	المدة القصوى	قدرة الميكروويف بالواط
إذابة التجمد عن الأطعمة الحساسة.	1:30 ساعة	W 90
إذابة تجمد الأطعمة ومواصلة الطهي.	1:30 ساعة	W 180
طهي اللحوم والأسماك أو تسخين الأطعمة الحساسة.	1:30 ساعة	W 360
تسخين وطهي الطعام.	1:30 ساعة	W 600
تسخين السوائل.	30 دقيقة	W 900
القدرة القصوى غير مخصصة لتسخين الأطعمة.		

7.4 ضبط الميكروويف

عند تشغيل الجهاز، تظهر قدرة الميكروويف القصوى في الشاشة دائماً كقيمة مقترحة.

1. تُراعى إرشادات الأمان. ←صفحة 4
2. يجب مراعاة الإرشادات الخاصة بتجنب الأضرار المادية. ←صفحة 5
3. يجب مراعاة الإرشادات المتعلقة بالأواني والكماليات المناسبة للميكروويف. ←صفحة 9

القيم المقترحة

يقترح الجهاز مدة لكل قدرة من قدرات الميكروويف. ويمكنك اعتماد القيمة المقترحة أو تغييرها في النطاق المعني.

- وإذا فتحت باب الجهاز أثناء ذلك، فقد يستمر تشغيل مروحة التبريد.

7.5 تغيير المدة

- يمكنك تغيير المدة في أي وقت.
- ◀ قم بتغيير المدة باستخدام طارة الاستعمال.
- ✓ فيستمر التشغيل.

7.6 تغيير قدرة الميكروويف

- يمكنك تغيير قدرة الميكروويف أثناء التشغيل.
 - ◀ اضغط على نطاق قدرة الميكروويف المرغوبة.
 - ✓ تظل مدة التشغيل دون تغيير.
 - ✓ فيستمر التشغيل.
- ملاحظة:** عندما تتجاوز المدة المضبوطة المدة القصوى لقدرة الميكروويف 900 واط، يقوم الجهاز بتقليل المدة تلقائيًا. ولا يستمر التشغيل. ابدأ التشغيل باستخدام ▷.

4. اضغط على ①.
- ✓ يصعب الجهاز جاهزًا للتشغيل. يظهر في الشاشة قدرة الميكروويف القصوى كقيمة مقترحة. يمكن تغيير قدرة الميكروويف في أي وقت.
5. اضغط على نطاق قدرة الميكروويف المرغوبة.
- ✓ ويظهر في الشاشة قدرة الميكروويف والمدة المقترحة.
- ✓ تضيء ② باللون الأحمر.
6. اضبط المدة المرغوبة باستخدام طارة الاستعمال.
7. اضغط على ▷.
- ✓ يبدأ الجهاز في التشغيل.
- ✓ تبدأ المدة المعروضة في الشاشة بالتناقص.
- ✓ عندما تنتهي المدة، تصدر إشارة صوتية.
8. اضغط على ③ لإنهاء الإشارة الصوتية بشكل مبكر.
9. أو وقف تشغيل الجهاز باستخدام ①.

ملاحظات

- عندما تضغط على ②، تعرض الشاشة وظيفة الميكروويف لمدة قصيرة. اضغط على ③ مرة أخرى لإطالة المدة.

8 البرامج

يدعمك جهازك من خلال البرامج أثناء إعداد الأطعمة المختلفة ويختار أو توماتيكياً أو وضع الضبط المثالية.

8.1 إرشادات حول أوضاع الضبط المناسبة للأطعمة

- احرص على مراعاة هذه الإرشادات للحصول على نتيجة طهي مثالية.
- استخدم الأطعمة السليمة فقط.
- أخرج الطعام من عبوة التغليف وقم بوزنه. إذا تعذر عليك تحديد الوزن في الجهاز بدقة، فقم بتقريب الوزن لأقرب قيمة صحيحة تالية أو سابقة.
- استخدم فقط إناءً مقاومًا للحرارة ومناسبًا للميكروويف، كالأنية الزجاجية أو المصنوعة من الخزف.
- ضع الأطعمة في حيز الطهي البارد.

إذابة التجمد

- قم بتجميد الطعام بشكل مسطح وبكميات متساوية وقم بتخزينه عند درجة حرارة -18° م.
- ضع الطعام المجمد على إناء مسطح، مثل طبق زجاجي أو طبق من البورسلين.
- قد لا يتم إذابة تجمد الطعام بالكامل بعد انتهاء البرنامج. ومع ذلك يمكن مواصلة إعداد الطعام جيدًا.
- أثناء إزالة تجمد اللحوم أو الطيور يتكون سائل. قم بإزالة السائل عند القلب. لا تواصل استخدامه أو تجعله يلامس أطعمة أخرى.
- قم بإخراج اللحم المفروم المُذاب تجميده فور تقلبيه.
- ضع الطيور الكاملة في الإناء على جانب الصدر أولاً، وضع أجزاء الطيور على جانب الطبقة الجلدية.

الخضروات

- الخضروات الطازجة: قم بالتقطيع إلى أجزاء متساوية الحجم. أضف ملعقة ماء لكل 100 جم.
- الخضروات المجمدة: يسري فقط على الخضروات المسلوقة وليست سابقة الطهي. لا يسري على الخضروات المجمدة مع صوص الكريمة. أضف من ملعقة إلى 3 ملاعق ماء. ولا تضاف مع السبانخ أو الكرنب الأحمر.

البطاطس

- البطاطس المملحة: قم بتقطيعها إلى أجزاء كبيرة متساوية. أضف ملعقتين ماء وقليل من الملح لكل 100 جم.
- بطاطس مسلوقة بقشرتها: استخدم حبات بطاطس متساوية السمك. اغسلها واثقب قشرتها. ضع البطاطس وهي رطبة في الإناء دون إضافة ماء.
- بطاطس فرن: استخدم بطاطس متساوية السمك. اغسلها وجففها واثقب قشرتها.

الأرز

- لا تستخدم أرز بني أو أرز في أكياس الطهي.
- أضف مرتين إلى مرتين ونصف ضعف كمية الماء إلى الأرز.


فترة الراحة

تحتاج بعض الأطعمة إلى فترة راحة أخرى في حيز الطهي حسب نهاية البرنامج.

الطبق	فترة الراحة
الخضروات	حوالي 5 دقائق
البطاطس	حوالي 5 دقائق تخلص من الماء المتكون قبل ذلك
الأرز	حوالي 10 دقائق

8.2 ضبط البرنامج

1. اضغط على ①.
- ✓ يصعب الجهاز جاهزًا للتشغيل.
2. اضغط على ②.
- ✓ تعرض الشاشة البرنامج الأول.
3. اضبط البرنامج المرغوب باستخدام طارة الاستعمال.
4. اضغط على ③.
- ✓ تعرض الشاشة القيمة المقترحة للوزن.
5. اضبط الوزن المرغوب باستخدام طارة الاستعمال.
6. اضغط على ▷.
- ✓ يبدأ الجهاز في التشغيل.
- ✓ تبدأ المدة المعروضة في الشاشة بالتناقص.

7. عندما تظهر إرشادات في الشاشة بخصوص القلب أو التقليل أثناء البرنامج:
 - افتح باب الجهاز.
 - قم بتطبيع الطعام أو تقلبه أو قلبه.
 - أغلق باب الجهاز.
- اضغط على .
ملاحظة: عند عدم قلب الطعام أو تقلبه، يواصل البرنامج التشغيل الطبيعي حتى النهاية. وتحسب البرامج المدة.

8.3 جدول البرامج

يمكنك إعداد الأطعمة بكل سهولة باستخدام البرامج. كل ما عليك هو اختيار البرنامج وإدخال وزن الطعام. وهنا يتولى البرنامج مسؤولية الضبط المثالي.

إذابة التجمد

الوجبة	الطعام المناسب	نطاق الوزن بالكيلوجرام	الإناء/الكماليات
إذابة تجمد الخبز ¹	خبز، رغيف كامل، مستدير، مستطيل، خبز مقطوع إلى شرائح، كعك إسفنجي، كعك مضفر، تورته فواكه، تورته بدون جلاس، قشدة أو جيلاتين	1.50 – 0.20	إناء مسطح، مفتوح أرضية حيز الطهي
إذابة التجمد عن اللحوم ¹	لحم بقري، قطع لحم مفرودة، لحم مفروم، دجاج	2.00 – 0.20	إناء مسطح، مفتوح أرضية حيز الطهي
إذابة تجمد السمك ¹	سمكة كاملة، سمك فيليه، شرائح سمك	1.00 – 0.10	إناء مسطح، مفتوح أرضية حيز الطهي

¹ يجب مراعاة الإشارة الصوتية للتقليل.

الطهي



الوجبة	الطعام المناسب	نطاق الوزن بالكيلوجرام	الإناء/الكماليات
خضروات، طازجة ¹	قرنبيط، بروكلي، جزر، كرنب ساق، كراث، فلفل، كوسة	1.00 – 0.15	إناء مغلق أرضية حيز الطهي
الخضروات المجمدة ¹	قرنبيط، بروكلي، جزر، كرنب ساق، كرنب أحمر، سبانخ	1.00 – 0.15	إناء مغلق أرضية حيز الطهي
البطاطس المسلوقة المملحة	بطاطس بقشرة أو بدونها، قطع بطاطس متساوية الحجم	1.00 – 0.20	إناء مغلق أرضية حيز الطهي
الأرز ¹	أرز طويل الحبة	0.30 – 0.05	إناء مغلق، مرتفع أرضية حيز الطهي

¹ يجب مراعاة الإشارة الصوتية لقلب الطعام.



9 ميكاتي

يمكنك تحديد مدة الميكاتي، وبعد انقضاءها تصدر إشارة صوتية. يمكنك ضبط مدة ميكاتي تبلغ 24 ساعة كحد أقصى.
 حيث تعمل الوظيفة دون الارتباط بتشغيل وظائف الوقت الأخرى. تختلف إشارة الميكاتي عن الإشارات الصوتية الأخرى.

9.1 ضبط الميكاتي

1. اضغط على .
 - ✓ تعرض الشاشة الميكاتي.
 2. اضبط مدة الميكاتي باستخدام طارة الاستعمال.
 3. اضغط على .
- بعد عدة ثوان يبدأ الميكاتي أو توماتيكياً أيضاً.
 ✓ يبدأ العد التنازلي لمدة الميكاتي.
 ✓ وبعد مدة قصيرة يتغير المبدأ للوضع السابق.
 ✓ تعرض الشاشة رمز الميكاتي بشكل إضافي.

9.2 تغيير الميكاتي

1. اضغط على .
 - ✓ تعرض الشاشة الميكاتي.
 2. قم بتغيير مدة الميكاتي باستخدام طارة الاستعمال.
- ملاحظة:** إذا تم تفعيل طريقة تشغيل ذات مدة مضبوطة، فإن المدة تظهر في المنتصف. اختر الميكاتي باستخدام . تظهر مدة الميكاتي في المنتصف لبعض الوقت. ويمكنك تغيير مدة الميكاتي.

9.3 إلغاء الميكاتي

- ✓ أعد ضبط مدة الميكاتي.
- ✓ يتوقف الرمز عن الإضاءة بعد الاعتماد.

10 أوضاع الضبط الأساسية

يمكنك ضبط أوضاع الضبط الأساسية لجهازك حسب احتياجاتك.

الاختيار	أوضاع الضبط الأساسية
ضبط "اللغة"	اللغة
ضبط "الوقت"	الوقت
مدة قصيرة مدة متوسطة ¹ مدة طويلة	إشارة صوتية
متوقف ¹ مشغل	نغمة الزر
يمكن ضبط درجة سطوع الشاشة على 5 درجات الدرجة 3 ¹	درجة سطوع شاشة العرض
مشغل ¹ متوقف	بيان الساعة
متوقف ¹ مشغل (يتم إعتام الشاشة في الفترة بين الساعة 22:00 والساعة 06:00)	إعتام ليلي
متوقف ¹ مشغلة (يتم إظهارها فقط في أول 3 دقائق بعد إعادة الضبط أو بعد التشغيل لأول مرة)	طريقة الاستعراض
إرجاع الضبط عدم إرجاع الضبط ¹	أوضاع ضبط المصنع

¹ وضع ضبط المصنع (يمكن أن يختلف حسب نوع الجهاز)

ملاحظة: التغييرات التي تتم على أوضاع الضبط الخاصة باللغة وصوت الأزرار وشدة إضاءة الشاشة تسري على الفور. أما جميع أوضاع الضبط الأخرى فلا تسري إلا بعد التخزين.

10.4 تغيير الساعة

الشرط: يتم إيقاف الجهاز.

1. استمر في الضغط على \odot لمدة 3 ثوانٍ تقريبًا.
- ✓ تظهر في الشاشة إرشادات بخصوص انقضاء المدة.
2. قم بتأكيد الإرشادات باستخدام \odot .
- ✓ يظهر في الشاشة وضع الضبط الأول "اللغة".
3. اضغط على \odot .
- ✓ يظهر وضع ضبط الوقت.
4. قم بتغيير الوقت باستخدام طارة الاستعمال.
5. اضغط على \odot لمدة 3 ثوانٍ تقريبًا لتخزين التغييرات.
- ✓ يظهر في الشاشة إرشاد يفيد بأنه قد تم تخزين أوضاع الضبط.

10.1 تغيير وضع الضبط الأساسي

الشرط: يتم إيقاف الجهاز.

1. استمر في الضغط على \odot لمدة 3 ثوانٍ تقريبًا.
 - ✓ تظهر في الشاشة إرشادات بخصوص انقضاء المدة.
 2. قم بتأكيد الإرشادات باستخدام \odot .
 - ✓ يظهر في الشاشة وضع الضبط الأول "اللغة".
 3. عند الحاجة قم بتغيير وضع الضبط باستخدام طارة الاستعمال.
 4. اضغط على \odot .
 - ✓ يظهر وضع الضبط التالي في الشاشة ويمكن تغييره باستخدام طارة الاستعمال.
 5. استعرض جميع الإرشادات باستخدام \odot وعند الحاجة، قم بالتغيير بطارة الاستعمال.
 6. اضغط على \odot لمدة 3 ثوانٍ تقريبًا لتخزين التغييرات.
 - ✓ يظهر في الشاشة إرشاد يفيد بأنه قد تم تخزين أوضاع الضبط.
- ملاحظة:** بعد انقطاع الكهرباء تبقى التغييرات التي تمت في أوضاع الضبط الأساسية كما هي.

10.2 إلغاء تغيير أوضاع الضبط الأساسية

- ◀ اضغط على \odot .
- ✓ يتم إلغاء جميع التغييرات وعدم تخزينها.

10.3 نظرة عامة على أوضاع الضبط الأساسية

تجد هنا نظرة عامة حول أوضاع الضبط الأساسية وإعدادات ضبط المصنع. تتوقف أوضاع الضبط الأساسية على تجهيزات جهازك.

ملاحظات

- التغييرات التي تتم على أوضاع الضبط الخاصة باللغة وصوت الأزرار وشدة إضاءة المبين تسري على الفور. جميع أوضاع الضبط الأخرى لا تسري إلا عند تخزين أوضاع الضبط.
 - بعد انقطاع الكهرباء تبقى التغييرات التي تمت في أوضاع الضبط الأساسية كما هي. ما عليك سوى إعادة إجراء أوضاع الضبط الخاصة بالتشغيل لأول مرة بعد عودة التيار الكهربائي.
- ← "التشغيل لأول مرة"، صفحة 8

11 التنظيف والعناية

نظف جهازك واعني به بدقة، كي يظل قادرًا على أداء وظيفته لمدة طويلة.

11.1 مواد التنظيف

اقتصر على استخدام المنظفات المناسبة.

⚠ تحذير - خطر الصعق الكهربائي!

- الرطوبة المتوجّلة في الجهاز قد تسبب صدمة كهربائية.
- ◀ لا تستخدم أجهزة تنظيف بالضغط العالي أو أجهزة تنظيف بالبخار، كي تنظف الجهاز.

تنبيه!

- المنظفات غير المناسبة تضر بأسطح الجهاز.
- ◀ لا تستخدم منظفات خادشة أو مواد تنظيف حادة.
- ◀ لا تستخدم أية منظفات تحتوي على نسبة عالية من الكحول.
- ◀ لا تستخدم أية ليفات أو إسفنجات تنظيف خشنة.
- ◀ لا تستخدم أية منظفات خاصة بالتنظيف الحراري.
- ◀ لا تستخدم منظفات الزجاج أو كاشطات الزجاج أو مواد العناية بالاستانلس ستيل، إلا إذا كانت تلك الوسائل موصى بها في تعليمات تنظيف الجزء المعني.

1. احرص على مراعاة الإرشادات الخاصة بمواد التنظيف.
-صفحة 12
2. قم بتنظيف واجهة الجهاز بواسطة محلول صابوني ساخن وفوطة تنظيف.
- ملاحظة:** تنشأ فروق لونية طفيفة بواجهة الجهاز بسبب استخدام خامات مختلفة مثل الزجاج أو البلاستيك أو المعدن.
3. مع واجهات الجهاز الاستانلس ستيل، ضع مادة العناية بالاستانلس ستيل بواسطة فوطة ناعمة. يمكنك الحصول علي مواد العناية بالاستانلس ستيل لدى خدمة العملاء أو عبر المتجر المتخصص.
4. وقم بالتجفيف بعد ذلك باستخدام فوطة ناعمة.

11.5 تنظيف نطاق الاستعمال

تنبيه!

التنظيف بطريقة غير سليمة قد يلحق الضرر بنطاق الاستعمال.

- ◀ لا تمسح نطاق الاستعمال أبدًا بفوطة مبللة.
- 1. احرص على مراعاة الإرشادات الخاصة بمواد التنظيف.
-صفحة 12
- 2. امسح نطاق الاستعمال بفوطة دقيقة الألياف أو بفوطة ناعمة ورطبة.
- 3. وقم بالتجفيف بعد ذلك باستخدام فوطة ناعمة.

11.6 تنظيف زجاج الباب

تنبيه!

التنظيف بطريقة غير سليمة قد يلحق الضرر بزجاج الباب.

- ◀ لا تستخدم كاشطة زجاج.
- 1. احرص على مراعاة الإرشادات الخاصة بمواد التنظيف.
-صفحة 12
- 2. قم بتنظيف زجاج الباب باستخدام فوطة تنظيف رطبة ومنظف الزجاج.
- ملاحظة:** الظلال الموجودة على زجاج الباب والتي تبدو كالخطوط ترجع إلى انعكاسات ضوئية ناتجة عن إضاءة حيز الطهي.
- 3. وقم بالتجفيف بعد ذلك باستخدام فوطة ناعمة.

11.7 تنظيف مانع تسرب الباب

تنبيه!

التنظيف بطريقة غير سليمة قد يلحق الضرر بمانع تسرب الباب.

- ◀ تجنب استخدام كاشطة معدنية أو كاشطة زجاج للتنظيف.
- ◀ تجنب استخدام أداة تنظيف خادشة.
- 1. احرص على مراعاة الإرشادات الخاصة بمواد التنظيف.
-صفحة 12
- 2. قم بتنظيف مانع تسرب الباب باستخدام محلول صابوني ساخن وفوطة تنظيف ناعمة.
- 3. وقم بالتجفيف بعد ذلك باستخدام فوطة ناعمة.

تحتوي الفوط الإسفنجية الجديدة على بقايا من عملية الإنتاج.

◀ اغسل الفوط الإسفنجية الجديدة جيدًا قبل الاستخدام.

يمكنك الاطلاع على تعليمات التنظيف المعنية لمعرفة مواد التنظيف المناسبة للأسطح والأجزاء ذات الصلة.

11.2 تنظيف الجهاز

قم بتنظيف الجهاز على النحو المقرر، لكي لا تحدث أية أضرار بالأجزاء والأسطح المختلفة من جراء التنظيف الخاطئ أو مواد التنظيف غير المناسبة.

⚠ تحذير - خطر نشوب حريق!

بقايا الأطعمة السائبة والدهون وعصارات اللحوم يمكن أن تشتعل.

◀ احرص قبل التشغيل على إزالة الاتساخات الجافة من حيز الطهي ومن عناصر التسخين ومن الكماليات.

⚠ تحذير - خطر الإصابة!

خدوش زجاج باب الجهاز قد تتطور إلى تشققات.

◀ لا تستخدم أي منظفات حادة خادشة أو كاشطات معدنية حادة لتنظيف زجاج باب الجهاز، لأنها يمكن أن تخدش السطح.

1. احرص على مراعاة الإرشادات الخاصة بمواد التنظيف.
-صفحة 12
2. يجب مراعاة الإرشادات الخاصة بتنظيف مكونات الجهاز أو الأسطح.
3. إذا لم يرد خلاف ذلك:
- قم بتنظيف مكونات الجهاز بمحلول صابوني ساخن وفوطة تنظيف.
- وقم بالتجفيف بعد ذلك باستخدام فوطة ناعمة.

11.3 تنظيف حيز الطهي

تنبيه!

التنظيف بطريقة غير سليمة قد يلحق الضرر بحيز الجهاز.

◀ لا تستخدم إسبراي الأفران أو مواد خادشة أو منظفات الأفران الأكلة الأخرى.

1. احرص على مراعاة الإرشادات الخاصة بمواد التنظيف.
-صفحة 12
2. قم بالتنظيف بمحلول صابوني ساخن أو بالخل.
3. في حالة الاتساخ الشديد استخدم منظف الفرن. لا تستخدم منظفات الفرن إلا في حيز الطهي البارد.
- نصيحة:** للتخلص من الروائح غير المستحبة، قم بتسخين فنجان ماء يحتوي على قطرتين من عصير الليمون بأقصى قدرة ميكروويف لمدة من دقيقة إلى دقيقتين. ضع دائمًا ملعقة في الإناء لتجنب تأخر الغليان.
4. امسح حيز الطهي بفوطة ناعمة.
5. اترك حيز الطهي يجف بينما الباب مفتوح.

11.4 تنظيف واجهة الجهاز

تنبيه!

التنظيف بطريقة غير سليمة قد يلحق الضرر بواجهة الجهاز.

- ◀ تجنب استخدام منظف زجاج أو كاشطة معدنية أو كاشطة زجاج للتنظيف.
- ◀ لمنع تكوين صدأ على الواجهات الاستانلس ستيل، احرص على إزالة البقع الجيرية والدهنية وبقع النشا وبياض البيض على الفور.
- ◀ في حالة الأسطح الاستانلس ستيل، استخدم مواد عناية مخصصة للاستانلس ستيل للأسطح الساخنة.

11.8 تعزيز التنظيف

تمثل وظيفة تعزيز التنظيف بديلاً سريعاً لتنظيف حيز الطهي من حين لآخر. تقوم وظيفة تعزيز التنظيف بترطيب الاتساخات من خلال تبخير محلول صابوني. وبذلك يمكن إزالة الاتساخات بسهولة.

ضبط وظيفة تعزيز التنظيف

1. ضع قطرتين من مادة التنظيف في فنجان ماء.
2. ضع دائماً ملعقة في الفنجان لتجنب تأخر الغليان.

3. ضع الفنجان في منتصف حيز الطهي.
4. اضبط قدرة الميكروويف 600 واط.
5. اضبط المدة على 5 دقائق.
6. ابدأ تشغيل الميكروويف.
7. بعد انتهاء المدة، اترك الباب مغلقاً لمدة 3 دقائق أخرى.
8. امسح حيز الطهي بفضة ناعمة.
9. اترك حيز الطهي يجف بينما الباب مفتوح.

12 التغلب على الاختلالات

يمكنك أن تقوم بنفسك بإصلاح الأعطال البسيطة بجهازك. اقرأ معلومات التغلب على الأعطال قبل الاتصال بخدمة ما بعد البيع. حيث يجنبك ذلك أية تكاليف غير ضرورية.

⚠ تحذير - خطر الإصابة!

- تنطوي أعمال الإصلاح غير السليمة فنيًا على أخطار.
- ◀ وحدهم أفراد الطاقم الفني المدرب من يُسمح لهم بإجراء إصلاحات على الجهاز.
 - ◀ إذا تعطل الجهاز، فاتصل بخدمة العملاء.
- ← "خدمة العملاء"، صفحة 15

- ⚠ تحذير - خطر الصعق الكهربائي!
- تنطوي أعمال الإصلاح غير السليمة فنيًا على أخطار.
- ◀ وحدهم أفراد الطاقم الفني المدرب من أجل ذلك يُسمح لهم بإجراء إصلاحات على الجهاز.
 - ◀ لا يُسمح إلا باستخدام قطع الغيار الأصلية لإصلاح الجهاز.
 - ◀ إذا كان كابل الكهرباء لهذا الجهاز متضرراً، يجب تغييره من قبل الجهة الصانعة أو مركز خدمة العملاء التابع لها أو من قبل فني مؤهل بشكل مماثل، وذلك لتجنب المخاطر.

12.1 الاختلالات الوظيفية

العطل	السبب والتغلب على الأعطال
الجهاز لا يعمل.	لم يتم إدخال قابس كابل الكهرباء. ◀ وصل الجهاز بشبكة الكهرباء.
	انطلاق مصهر في صندوق المصاهر. ◀ افحص المصهر الكهربائي في صندوق المصاهر.
	الإمداد بالتيار الكهربائي منقطع. ◀ افحص ما إذا كانت إضاءة الغرفة أو الأجهزة الأخرى في الغرفة تعمل.
	خلل وظيفي 1. إفصل المصهر الموجود في صندوق المصاهر. 2. أعد تشغيل المصهر بعد حوالي 10 ثوان. ✓ إذا حدث الخلل لمرّة واحدة، فسوف يختفي البلاغ. 3. إذا ظهر البلاغ مجدداً، فاتصل بمركز خدمة العملاء. وضّح بلاغ الخطأ الدقيق أثناء الاتصال. ← "خدمة العملاء"، صفحة 15
يتعذر تشغيل الجهاز.	باب الجهاز ليس مغلقاً بشكل تام. ◀ أغلق باب الجهاز.
الجهاز لا يقوم بالتسخين، ويضيء في الشاشة الرمز []	تم تفعيل طريقة الاستعراض. 1. افصل الجهاز عن شبكة التيار الكهربائي، من خلال إطفاء المصهر في صندوق المصاهر لوهلة قصيرة. 2. وبعد ذلك أوقف فعالية نمط الاستعراض في غضون 3 دقائق في أوضاع الضبط الأساسية.
طارة الاستعمال سقطت من الحامل.	تم فك طارة الاستعمال. 1. قم بتركيب طارة الاستعمال في الحامل في نطاق الاستعمال. 2. اضغط طارة الاستعمال في الحامل، بحيث تثبت في مكانها ويتسنى إدارتها.

العطل	السبب والتغلب على الأعطال
لم يعد من السهل إدارة طارة الاستعمال.	يوجد اتساخ تحت طارة الاستعمال. طارة الاستعمال قابلة للفك. ملاحظة: لا تقم بفك طارة الاستعمال أكثر من اللازم، لكي يظل الحامل ثابتاً.
	1. لفك طارة الاستعمال، اضغط على الحافة الخارجية لإطارة الاستعمال. ✓ تميل طارة الاستعمال ويمكن إمساكها بسهولة. 2. اخلع طارة الاستعمال من الحامل. 3. قم بتنظيف طارة الاستعمال والحامل الخاص بها في الجهاز بحرص باستخدام محلول صابوني وفوطة تنظيف. لا تستخدم أية وسائل حادة أو خادشة. لا تمسح طارة الاستعمال. تجنب تنظيف طارة الاستعمال في غسالة الأطباق. 4. قم بتجفيف طارة الاستعمال باستخدام فوطة ناعمة.
إضاءة حيز الطهي لا تعمل.	إضاءة حيز الطهي معطلة ← اتصل ← "خدمة العملاء"، صفحة 15.

12.2 الإرشادات في شاشة البيان

العطل	السبب والتغلب على الأعطال
تعرض الشاشة بلاغ الخطأ "Exxx"	حدث خطأ. 1. عندما تعرض الشاشة بلاغ خطأ، أوقف تشغيل الجهاز وأعد تشغيله. ✓ عندما تتوقف الشاشة عن عرض بلاغ الخطأ، فقد حدثت المشكلة لمرة واحدة. 2. إذا استمر ظهور بلاغ الخطأ في الشاشة أو تكرر ظهوره، فاتصل بخدمة العملاء وحدد كود الخطأ. 3. عندما تعرض الشاشة بلاغ الخطأ E0532، افتح باب الجهاز وأغلقه. 4. عندما تعرض الشاشة بلاغ الخطأ E6501، أوقف تشغيل الجهاز وأعد تشغيله بعد 10 دقائق.

13 التخلص

13.1 التخلص من الجهاز القديم

يمكن إعادة تدوير المواد الخام الثمينة من خلال التخلص من الجهاز بطريقة تحافظ على البيئة.

1. انزع القابس الكهربائي من كابل الكهرباء.
2. اقطع كابل الكهرباء.
3. تخلى من الجهاز بطريقة لا تضر بالبيئة.

يمكنك الحصول على المعلومات الخاصة بأحدث سبل التخلص من المخلفات لدى تاجر المتخصص أو لدى إدارة البلدية أو المدينة التي تتبع لها.



هذا الجهاز مطابق للمواصفة الأوربية 2012/19/المجموعة الاقتصادية الأوربية الخاصة بالأجهزة الكهربائية والإلكترونية القديمة (waste electrical and electronic equipment - WEEE). وهذه المواصفة تحدد الإطار العام لقواعد تسري في جميع دول الاتحاد الأوربي بخصوص استعادة الأجهزة القديمة وإعادة استغلالها.

14 خدمة العملاء

يمكن الحصول على قطع غيار أصلية ذات صلة بالوظيفة وفقاً لتوجيهات التصميم الإلكتروني ذات الصلة من خدمة العملاء لمدة 10 سنوات على الأقل من تاريخ استلام العميل للسلعة أو تاريخ تفعيل الضمان للسلع التي تحتاج إلى تركيب أو تشغيل¹ سوف تحصل على معلومات مفصلة حول فترة الضمان وشروطه في بلدك لدى خدمة العملاء الخاصة بنا أو لدى التاجر الذي تتعامل معه أو على موقعنا الإلكتروني. عندما تتواصل مع خدمة العملاء، سوف تكون بحاجة إلى رقم المنتج (E-Nr.) ورقم الصنع (FD-Nr.) الخاصين بجهازك.

تجد بيانات الاتصال بخدمة العملاء في فهرس خدمة العملاء المرفق أو على موقعنا الإلكتروني. يشتمل هذا المنتج على مصادر إضاءة من فئة كفاءة الطاقة E. وتتوفر مصادر الإضاءة ضمن قطع الغيار ولا تُستبدل إلا بمعرفة فني متخصص مدرب على ذلك.

¹ يسري على مصر



كي تجد بيانات جهازك ورقم هائف خدمة العملاء مجدداً بسرعة، يمكنك تدوين البيانات.

14.1 رقم المنتج (E-Nr.) ورقم الصنع (FD)

تجد رقم المنتج (E-Nr.) ورقم الصنع (FD) على لوح الصنع للجهاز.
تجد لوحة الصنع وبها الأرقام عند فتح باب الجهاز.

15 هكذا يتم الأمر

تجد هنا أوضاع الضبط المناسبة وكذلك أفضل الكماليات والأواني لتحضير الوجبات المختلفة. وقد قمنا بمواءمة التوصيات بما يتناسب مع جهازك بشكل مثالي.

15.1 تصرف على النحو الأمثل كالتالي

سوف تتعرف هنا على كيفية التصرف على النحو الأمثل خطوة بخطوة لتحقيق أقصى استفادة من توصيات الضبط. كما ستحصل على بيانات بخصوص الكثير من الأطعمة مع تقديم معلومات ونصائح حول كيفية استخدام الجهاز وضبطه بالشكل الأمثل.

نصيحة

إرشادات التحضير

- تسري توصيات الضبط دائماً على حيز الطهي البارد والفارغ.
- بيانات الوقت الواردة في العروض العامة قيم استرشادية. وهي تعتمد على جودة وخصائص الأطعمة.

⚠ تحذير - خطر الإصابة بحروق!

- قد تنفجر الأطعمة ذات القشرة الصلبة أو المحتوية على طبقة جلدية أثناء التسخين أو حتى بعد انتهائه.
- ▶ لا تقم أبداً بطهي البيض بقشرته أو تقم بتسخين البيض المسلوق بقشرته.
- ▶ لا تقم أبداً بطهي المحار والقشريات في الميكروويف.
- ▶ قم بثقب صفار البيض في حالة البيض العيون أو البيض في وعاء زجاجي بشكل مسبق.
- ▶ يمكن أن تتشقق القشرة عند تسخين الأطعمة المحتوية على قشرة صلبة أو جلد مثل التفاح أو

إزالة التجمد باستخدام الميكروويف

ملاحظة:

إرشادات التحضير

- جمد الأطعمة في شكل مسطح.
- استخدم أواني مفتوحة ومناسبة للميكروويف.
- ضع الإناء على أرضية حيز الطهي.
- قم بتقليب الطعام أو قلبه من حين لآخر بمعدل مرتين إلى ثلاث مرات. قم بإزالة السائل الناتج عن إذابة التجمد عند القلب.
- أثناء إزالة تجمد اللحوم أو الطيور يتكون سائل. قم بإزالة السائل عند القلب. لا تواصل استخدامه أو تجعله يلامس أطعمة أخرى.
- قم بإخراج اللحم المفروم المُذاب تجميده فور تقليبه.
- افصل الأجزاء المذاب تجمدها بعضها عن بعض عند القلب.

إلطاطم أو البطاطس أو النقانق. قم بثقب القشرة أو الطبقة الجلدية قبل التسخين.

1. قبل الاستخدام، أخرج الأواني غير الضرورية من حيز الطهي.
2. اختر طعاماً مرغوباً من توصيات الضبط.
3. ضع الطعام في إناء مناسب.
4. ضع الطبق على أرضية حيز الطهي في المنتصف. وبذلك يمكن لموجات الميكروويف الوصول إلى الأطعمة من جميع الجوانب.
5. اضبط الجهاز وفقاً لتوصيات الضبط. اضبط المدة الأقصر في البداية. ثم قم بزيادة المدة إذا تطلب الأمر.
6. عندما تخرج طبقاً ساخناً من حيز الطهي، استخدم فوطة أواني.

15.2 إذابة التجمد والتسخين والطهي باستخدام الميكروويف

توصيات الضبط الخاصة بإذابة التجمد والتسخين والطهي باستخدام الميكروويف. تعتمد المدة على الإناء ودرجة الحرارة وكمية الأطعمة وخصائصها. وهذا هو سبب تحديد نطاقات في الجداول. ابدأ بقيمة منخفضة، ثم اضبط قيمة أعلى في المرة القادمة إذا لزم الأمر. قد تكون الكميات التي تستخدمها مختلفة عن الكميات الواردة في الجداول. لذلك توجد قاعدة أساسية: ضعف الكمية - ضعف المدة تقريبا، نصف الكمية - نصف المدة.

■ اترك الطعام يهدأ لمدة 10 إلى 60 دقيقة بعد إذابة التجمد.

الأطعمة	الوزن	قدرة الميكروويف	المدة
قطع لحم كاملة، بعظم وودون عظم	800 جم	180 واط 90 واط	1. 15 دقيقة ¹ 2. 15-25 دقيقة
قطع لحم كاملة، بعظم وودون عظم	1000 جم	180 واط 90 واط	1. 20 دقيقة ¹ 2. 20-30 دقيقة ¹
قطع لحم كاملة، بعظم وودون عظم	1500 جم	180 واط 90 واط	1. 25 دقيقة ¹ 2. 25-30 دقيقة ¹
قطع لحم أو شرائح	200 جم	180 واط 90 واط	1. 5-8 دقائق ² 2. 5-10 دقائق
قطع لحم أو شرائح	500 جم	180 واط 90 واط	1. 8-11 دقيقة ² 2. 10-15 دقيقة
قطع لحم أو شرائح	800 جم	180 واط 90 واط	1. 10 دقائق ² 2. 10-15 دقيقة
لحم مفروم، مختلط	200 جم	90 واط	10-15 دقيقة ¹
لحم مفروم، مختلط	500 جم	180 واط 90 واط	1. 5 دقائق ¹ 2. 10-15 دقيقة
لحم مفروم، مختلط	1000 جم	180 واط 90 واط	1. 15 دقيقة ¹ 2. 10-15 دقيقة
طيور أو أجزاء الطيور	600 جم	180 واط 90 واط	1. 8 دقائق ¹ 2. 10-15 دقيقة
طيور أو أجزاء الطيور	1200 جم	180 واط 90 واط	1. 15 دقيقة ¹ 2. 20-25 دقيقة
سمك فيليه، قطع سمك أو شرائح سمك	400 جم	180 واط 90 واط	1. 5 دقائق 2. 10-15 دقيقة
سمكة كاملة	300 جم	180 واط 90 واط	1. 3 دقائق ¹ 2. 10-15 دقيقة
سمكة كاملة	600 جم	180 واط 90 واط	1. 8 دقائق ¹ 2. 15-20 دقيقة
خضراوات، مثل البازلاء	300 جم	180 واط	10-15 دقيقة ³
فاكهة، مثل توت العليق	300 جم	180 واط	6-9 دقائق ³
فاكهة، مثل توت العليق	500 جم	180 واط 90 واط	1. 8 دقائق 2. 5-10 دقائق ³
الزبد، بدء الإذابة ⁴	125 جم	180 واط 90 واط	1. 1 دقيقة ⁴ 2. 1-2 دقيقة
الزبد، بدء الإذابة ⁴	250 جم	180 واط 90 واط	1. 1 دقيقة 2. 2-4 دقائق
خبز كامل	500 جم	180 واط 90 واط	1. 8 دقائق ¹ 2. 5-10 دقائق
خبز كامل	1000 جم	180 واط 90 واط	1. 12 دقيقة ¹ 2. 10-20 دقيقة
كيك، جاف، مثل الكيك الإسفنجي ^{5,6}	500 جم	90 واط	10-15 دقيقة
كيك، جاف، مثل الكيك الإسفنجي ^{5,6}	750 جم	180 واط 90 واط	1. 5 دقائق 2. 10-15 دقيقة
كيك، طري، مثل تورته الفواكه وتشيز كيك ⁵	500 جم	180 واط 90 واط	1. 5 دقائق 2. 15-20 دقيقة
كيك، طري، مثل تورته الفواكه وتشيز كيك ⁵	750 جم	180 واط 90 واط	1. 7 دقائق 2. 15-20 دقيقة

¹ اقلب الطعام عدة مرات.

² افصل الأجزاء المذابت تجمدها بعضها عن بعض عند القلب.

³ قَبِّب الطعام في تلك الأثناء بحذر.

⁴ أزل التغليف بالكامل.

⁵ لا تذيب إلا الكعك الذي لا يحتوي على جليد أو قشدة أو جيلاتين أو كريمة.

⁶ افصل قطع الكعك بعضها عن بعض.

الهدف	النصيحة
إذا لم يتم إذابة تجمد الطعام أو لم يتم تسخينه أو طهيه رغم انتهاء المدة.	إطالة المدة. الكميات الكبيرة من الأطعمة والأطعمة ذات الارتفاع الأعلى تحتاج إلى فترة أطول.
لم يُذاب تجمد الطعام من الداخل بعد انتهاء المدة ولكن يبدو ساخنًا من الخارج.	<ul style="list-style-type: none"> قم بتقليلها في تلك الأثناء. قم بتقليل قدرة الميكروويف وإطالة المدة.
لم يُذاب التجمد عن اللحم والطيور من الداخل ولكنه يبدو ساخنًا من الخارج.	<ul style="list-style-type: none"> قم بتقليل قدرة الميكروويف. اقلب القطع الكبيرة المراد إذابة تجمدها عدة مرات.

نصائح لإذابة الطهي والتسخين والطهي باستخدام الميكروويف في المرة القادمة
التزم بهذه النصائح للحصول على نتائج جيدة عند إذابة التجمد والتسخين والطهي باستخدام الميكروويف.

الهدف	النصيحة
الطعام جاف أكثر من اللازم.	<ul style="list-style-type: none"> قم بتقليل المدة أو اختر قدرة ميكروويف أقل. قم بتغطية الطعام وأضف المزيد من السائل.

15.3 التسخين

يمكنك تسخين الأطعمة باستخدام جهازك.

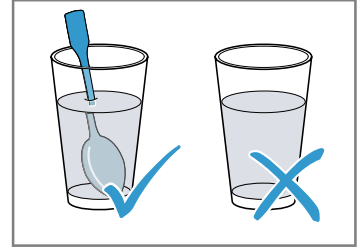
التسخين باستخدام الميكروويف

احرص على مراعاة توصيات الضبط الخاصة بالتسخين باستخدام الميكروويف.

⚠ تحذير - خطر الإصابة باكتوات!

يمكن أن يحدث تأخر في الغليان أثناء تسخين السوائل. وهذا يعني أنه سيتم الوصول إلى درجة الغليان دون صعود فقاعات البخار المعروفة. يجب توخ الحذر في حال اهتزاز الوعاء قليلاً. يمكن أن يتعرض السائل الساخن للغليان المفاجئ والتناثر.

احرص على وضع ملعقة في الوعاء دائماً عند التسخين. وبذلك تتجنب تأخر الغليان.



تنبيه!

تلامس المعدن مع جدار حيز الطهي قد يُولد شرر يُلحق الضرر بالجهاز ويؤدي إلى كسر زجاج الباب الداخلي. يجب ألا تقل المسافة بين المعدن - مثل الملعقة داخل الكوب - وجدران حيز الطهي والجانب الداخلي للباب عن 2 سم على الأقل.

ملاحظة:

إرشادات التحضير

- استخدم أواني مغلقة ومناسبة للميكروويف. ويمكن استخدام طبق أو رقائق خاصة بالميكروويف للتغطية. أخرج الوجبات الجاهزة من عبوة التغليف.
- ضع الإناء على أرضية حيز الطهي.
- قم بتقليب الطعام أو قلبه من حين لآخر بمعدل مرتين إلى ثلاث مرات.
- اترك الطعام يهدأ لمدة 2 إلى 5 دقائق بعد التسخين.
- تنتقل السخونة من الطعام إلى الإناء. لذا فمن الممكن أن تصعب الأواني ساخنة للغاية. استخدم فوطة الأواني.

الأطعمة	الوزن	قدرة الميكروويف	المدة
وجبة كاملة، طبق، وجبة جاهزة (مكونان أو ثلاثة)		600 واط	5-8 دقائق
المشروبات ¹	125 مل	900 واط	0,5-1 دقيقة ^{2,3}
المشروبات ¹	200 مل	900 واط	1-2 دقيقة ^{2,3}
المشروبات ¹	500 مل	900 واط	3-4 دقائق ^{2,3}
طعام الرُّضع، مثل زجاجة الحليب ⁴	50 مل	360 واط	حوالي 0,5 دقيقة ^{5,6}
طعام الرُّضع، مثل زجاجة الحليب ⁴	100 مل	360 واط	0,5-1 دقيقة ^{4,6}

¹ أدخل ملعقة في الكأس.

² لا تفرط في تسخين المشروبات الكحولية.

³ راقب الطعام أثناء ذلك.

⁴ سجن طعام الرُّضع دون ماصة أو غطاء.

⁵ رُج الطعام دائماً جيداً بعد التسخين.

⁶ راقب درجة الحرارة بالضرورة.

⁷ افصل شرائح اللحم بعضها عن بعض.

الأطعمة	الوزن	قدرة الميكروويف	المدة
طعام الرُّضْع، مثل زجاجة الحليب ⁴	200 مل	360 واط	1-2 دقيقة ^{6,4}
حساء، 1 فنجان	كل واحدة 175 جم	600 واط	1-2 دقيقة
حساء، 4 فناجيل	كل واحدة 175 جم	600 واط	2-3 دقائق
لحم بالصوص ⁷	500 جم	600 واط	7-10 دقائق
حساء الخضروات	400 جم	600 واط	5-7 دقائق
حساء الخضروات	800 جم	600 واط	7-8 دقائق
خضروات، 1 وجبة	150 جم	600 واط	2-3 دقائق
خضروات، وجبتان	300 جم	600 واط	3-5 دقائق

¹ أدخل ملعقةً في الكأس.
² لا تفرط في تسخين المشروبات الكحولية.
³ راقب الطعام أثناء ذلك.
⁴ سَجِّن طعام الرضيع دون ماصة أو غطاء.
⁵ رُج الطعام دائمًا جيدًا بعد التسخين.
⁶ راقب درجة الحرارة بالضرورة.
⁷ افصل شرائح اللحم بعضها عن بعض.

تسخين الأطعمة المجمدة باستخدام الميكروويف

احرص على مراعاة توصيات الضبط الخاصة بالتسخين باستخدام الميكروويف.

ملاحظة:

إرشادات التحضير

- استخدم أواني مغلقة ومناسبة للميكروويف. ويمكنك استخدام طبق أو رقائق خاصة بالميكروويف للتغطية. أخرج الوجبات الجاهزة من عبوة التغليف.
- قم بتوزيع الأطعمة في الإناء بشكل مفرد. يتم طهي الأطعمة التي تأخذ شكلًا مسطحًا بشكل أسرع.
- ضع الإناء على أرضية حيز الطهي.
- تنتقل السخونة من الطعام إلى الإناء. لذا فمن الممكن أن تصعب الأواني ساخنة للغاية. استخدم فوطة الأواني.
- قم بتقليب الطعام أو قلبه من حين لآخر بمعدل مرتين إلى ثلاث مرات.
- اترك الطعام يهدأ لمدة 2 إلى 5 دقائق بعد التسخين.
- تنتقل السخونة من الطعام إلى الإناء. لذا فمن الممكن أن تصعب الأواني ساخنة للغاية. استخدم فوطة الأواني.
- يتم الحفاظ على المذاق الخاص بالطعام إلى حد كبير. لذا كن حريصًا عند استخدام الملح والتوابل.

الأطعمة	الوزن	قدرة الميكروويف	المدة
وجبة كاملة، طبق، وجبة جاهزة (مكونان أو ثلاثة)	300-400 جم	600 واط	8-13 دقيقة
حساء	400 جم	600 واط	8-12 دقيقة
أطباق اليخني	500 جم	600 واط	10-15 دقيقة
شرائح أو قطع اللحم بالمرق، مثل حساء الخضار مع اللحم	500 جم	600 واط	10-15 دقيقة
الأسماك، مثل قطع الفيليه	400 جم	600 واط	10-15 دقيقة
الطواجن، مثل اللازانيا والكانطوني	450 جم	600 واط	10-15 دقيقة
الأطباق الجانبية، مثل الأرز والمكرونه ¹	250 جم	600 واط	3-7 دقائق
الأطباق الجانبية، مثل الأرز والمكرونه ¹	500 جم	600 واط	8-12 دقيقة
الخضراوات، مثل البازلاء والبروكلي والجزر ¹	300 جم	600 واط	7-11 دقيقة
الخضراوات، مثل البازلاء والبروكلي والجزر ¹	600 جم	600 واط	14-17 دقيقة
معجون السبانخ ²	450 جم	600 واط	10-15 دقيقة

¹ أضف قدرًا من السوائل على الطعام.

² اظه الطعام دون إضافة الماء.

15.4 الطهي

يمكنك طهي الأطعمة باستخدام جهازك.

الطهي باستخدام الميكروويف

ملاحظة:

إرشادات التحضير

- ضع الإناء على أرضية حيز الطهي.
- قم بتوزيع الأطعمة في الإناء بشكل مفرد. يتم طهي الأطعمة التي تأخذ شكلاً مسطحاً بشكل أسرع.
- استخدم أواني مغلقة ومناسبة للميكروويف. ويمكنك استخدام طبق أو غطاء مناسب للميكروويف للتغطية. أخرج الوجبات الجاهزة من عبوة التغليف.
- يتم الحفاظ على المذاق الخاص بالطعام إلى حد كبير. لذا كن حريصاً عند استخدام الملح والتوابل.
- اترك الطعام يهدأ لمدة 2 إلى 5 دقائق بعد التسخين.
- تنتقل سخونة من الطعام إلى الإناء. لذا فمن الممكن أن تصبح الأواني ساخنة للغاية. استخدم فوطة الأواني.
- إذا ورد على عبوات التغليف قدرة أعلى من 600 واط لطهي الأطعمة، فاستخدم القدرة 600 واط رغم ذلك. وعند اللزوم، قم بإطالة المدة المحددة حتى الوصول إلى النتيجة المرغوبة.

الأطعمة	الوزن	قدرة الميكروويف	المدة
دجاجة كاملة، طازجة، دون الأجزاء الداخلية ¹	1200 جم	600 واط	25 - 30 دقيقة
سمك فيليه طازج	400 جم	600 واط	7 - 12 دقيقة
خضروات، طازجة ^{2,3,4}	250 جم	600 واط	6 - 10 دقيقة
خضروات، طازجة ^{2,3,4}	500 جم	600 واط	10 - 15 دقيقة
البطاطس ^{2,3,4}	250 جم	600 واط	8 - 10 دقيقة
البطاطس ^{2,3,4}	500 جم	600 واط	10 - 15 دقيقة
البطاطس ^{2,3,4}	750 جم	600 واط	15 - 22 دقيقة
الأرز ⁵	125 جم	600 واط 180 واط	1. 4 - 6 دقيقة 2. 12 - 15 دقيقة
الأرز ⁵	250 جم	600 واط 180 واط	1. 6 - 8 دقيقة 2. 15 - 18 دقيقة
أطباق الحلويات، مثلاً البودينج (سريع) ⁴	500 مل	600 واط	5 - 8 دقيقة
فاكهة، كمبوت ⁴	500 مل	600 واط	9 - 12 دقيقة
فشار للميكروويف ⁶	1 كيس كل منها 100 جم	600 واط	2.5 - 3.5 دقيقة

¹ اقلب الطبق بعد مرور نصف الوقت الكلي.

² قم بتقطيعها إلى أجزاء كبيرة متساوية.

³ أضف قليلاً من الماء على الطعام.

⁴ قَبِّب الطعام في تلك الأثناء بحذر.

⁵ أضف ضعف الكمية من السوائل.

⁶ ضع أكياس الفشار على طبق زجاجي دائماً. يُراعى في ذلك بيانات الجهة الصانعة.

عمل البودينج من مسحوق البودينج

⚠ تحذير - خطر الإصابة بحروق!

يراعى أن الحرارة تنبعث من الأطعمة الساخنة. يمكن أن يسخن الإناء.

استخدم فوطة الفرن دائماً لإخراج الكماليات أو الأواني من حيز الطهي.

1. ضع عبوة من مسحوق البودينج مع السكر وقليل من الحليب في إناء مرتفع مناسب للميكروويف طبقاً للبيانات المدونة على العبوة و قم بالتقليب حتى تختفي أي كتل.

2. أضف الحليب المتبقي و قم بالتقليب مرة أخرى.
3. ضع الإناء في حيز الطهي وأغلق باب الجهاز.
4. اضبط الجهاز وفقاً لتوصيات الضبط.
5. قم بالتقليب لأول مرة بعد 3 دقائق. بعد ذلك، قم بالتقليب كل دقيقة حتى تصل إلى القوام المرغوب. وتعتمد المدة على درجة حرارة الحليب والإناء المستخدم.

15.5 الأطباق المختبرة

تم إعداد هذه العروض العامة لمعاهد الاختبار، لتسهيل عملية اختبار الجهاز طبقاً للمواصفة EN 60350-1:2013 و IEC 60350-1:2011 وحسب المواصفة EN 60705:2012، IEC 60705:2010.

الطهي باستخدام الميكروويف

ملاحظة	المدة بالدقائق	قدرة الميكروويف بالواط	الطعام
صينية بايركس	1. 11-12 دقيقة 2. 8-10 دقائق	1. 600 واط 2. 180 واط	حليب بالبيض، 1000 جم
صينية بايركس بقطر 22 سم	7-9 دقائق	600 واط	بسكويت، 475 جم
صينية بايركس طويلة بقطر 28 سم	25-30 دقيقة	600 واط	لحم مفروم بالبيض، 900 جم

إزالة التجمد باستخدام الميكروويف

توصيات الضبط الخاصة بإذابة التجمد باستخدام الميكروويف.

ملاحظة	المدة بالدقائق	قدرة الميكروويف بالواط	الطعام
صينية بايركس بقطر 24 سم	1. 8 دقائق 2. 7-10 دقائق	1. 180 واط 2. 90 واط أو البرنامج "إذابة التجمد عن اللحوم"	اللحم، 500 جم

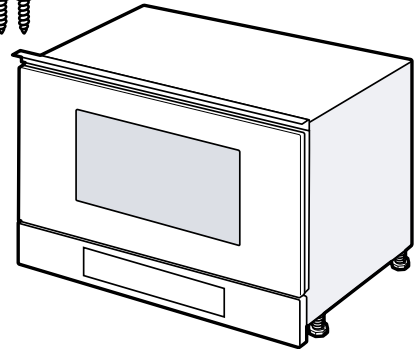
16 دليل التركيب

يرجى مراعاة هذه المعلومات عند تركيب الجهاز.



16.1 مجموعة التجهيزات الموردة

بعد إخراج كافة القطع من أغلفتها تأكد من خلوها من أضرار النقل وعدم نقصان أي منها.



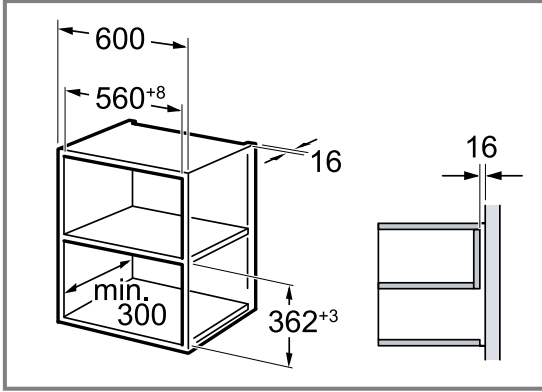
16.2 التركيب الآمن

احرص على مراعاة إرشادات الأمان هذه عند تركيب الجهاز.

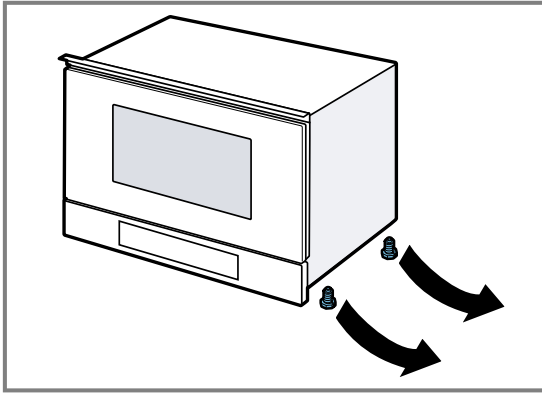
- فتركيب الجهاز بشكل سليم وفقاً لدليل التركيب هو فقط الذي يضمن لك الأمان أثناء الاستخدام. فني التركيب هو المسؤول عن الأداء الوظيفي السليم للجهاز في موقع التركيب.
- افحص الجهاز بعد إخراجه من مواد التغليف. ولا تقم بتوصيل الجهاز في حالة وجود أضرار ناتجة عن عملية النقل.
- قم بإبعاد مواد التغليف والرقاقات اللاصقة من حيز الطهي ومن الباب قبل التشغيل.
- تراعى نشرات التركيب الخاصة بأجزاء الكماليات.
- وحدات التركيب يجب أن تتحمل السخونة حتى 90°م، أما واجهات وحدات المطبخ المجاورة فيجب أن تتحمل السخونة حتى 65°م.
- لا تقم بتركيب الجهاز خلف باب ديكوري أو باب وحدة المطبخ. حيث يكون هناك خطر من جراء السخونة المفرطة.
- قم بإجراء أعمال القطع في وحدة المطبخ قبل تركيب الجهاز. و قم بإزالة النشارة. فقد تؤثر سلباً على الأداء الوظيفي للأجزاء الكهربائية.

16.5 التركيب في خزانة علوية

التزم بأبعاد التركيب ومسافات الأمان في الخزانة المرتفعة.

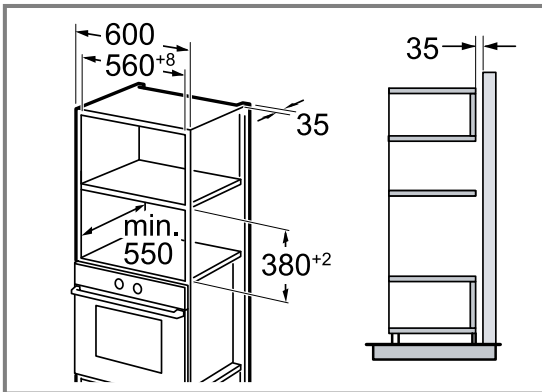


قم بتركيب الجهاز على ارتفاع يسمح بإخراج الكماليات بسهولة.
أخلع أرجل الدعم.



16.6 التركيب في خزانة مرتفعة

التزم بأبعاد التركيب ومسافات الأمان في الخزانة المرتفعة.



قم بتركيب الجهاز على ارتفاع يسمح بإخراج الكماليات بسهولة.

لا يجوز توصيل الجهاز دون قابس إلا بمعرفة فني مؤهل. حيث لا يحق المطالبة بحقوق الضمان في حالة توصيل الجهاز بشكل غير صحيح.

⚠ تحذير - خطر الإصابة!

الأجزاء التي يمكن الوصول إليها أثناء التركيب قد تكون حادة الحواف وتتسبب في الإصابة بجروح قطعية.

أحرص على ارتداء قفازات واقية

⚠ تحذير - خطر نشوب حريق!

هناك خطورة عند استخدام كابل كهرباء مطول ومهايئ غير معتمد.

لا تستخدم كابل إطالة أو مقبسًا متعددًا.

إذا كان كابل توصيل الكهرباء قصيرًا للغاية، فاتصل بخدمة العملاء.

16.3 وحدات التركيب

هذا الجهاز مخصص فقط للتركيب بشكل مدمج. هذا الجهاز غير مخصص للاستخدام كجهاز طاولة أو الاستخدام داخل خزانة.

يجب ألا تشمل خزانة التركيب على جدار خلف الجهاز. يبلغ أدنى ارتفاع للتركيب 850 مم. يحظر تغطية فتحات التهوية ومنافذ السحب.

16.4 التوصيل الكهربائي

لكي يتسنى التوصيل الكهربائي للجهاز بشكل آمن، أحرص على مراعاة هذه الإرشادات.

⚠ تحذير - خطر: مغناطيسية!

يحتوي الجهاز على قطع مغناطيس دائم. هذه القطع يمكن أن تؤثر على الأجهزة الإلكترونية المزروعة مثل منظم ضربات القلب أو مضخات الأنسولين.

يجب على الأشخاص حاملي الأجهزة الإلكترونية الطبية المزروعة الحفاظ على مسافة 10 سم على الأقل عن الجهاز.

⚠ تحذير - خطر نشوب حريق!

استخدام مهائبات متعددة القوابس أو مشتركات كهربائية أو أسلاك تطويل قد يؤدي إلى نشوب حريق. لا تستخدم مهائبات متعددة القوابس أو مشتركات كهربائية أو أسلاك تطويل.

الجهاز مزود بقابس ولا يجوز توصيله إلا بمقبس مؤرض ومركب بشكل صحيح.

ويجب أن تتم عملية التأمين بالمصهر وفقا لبيان القدرة المدون على لوحة الصنع وطبقا للوائح المحلية.

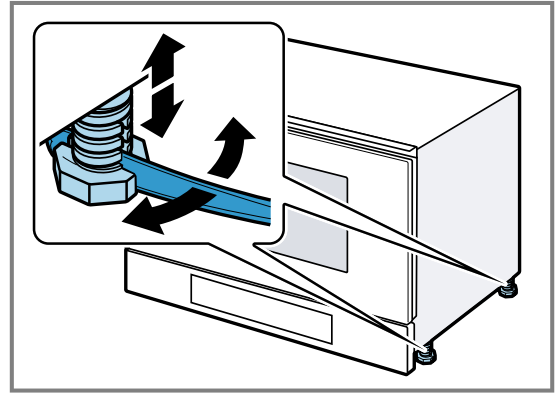
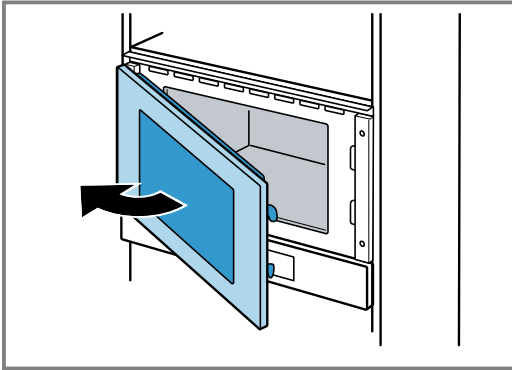
يجب ألا يتم تمديد مقبس كهربائي إلا من قبل فني كهرباء وفي ظل مراعاة التعليمات ذات الصلة.

إذا لم يعد الوصول إلى القابس ممكناً بعد التركيب، فيجب أن يتوافر في موقع التركيب تجهيزة فصل لجميع الأقطاب بفجوة تلامس لا تقل عن 3 مم.

اضبط أرجل الدعم.

3. تنبيه!

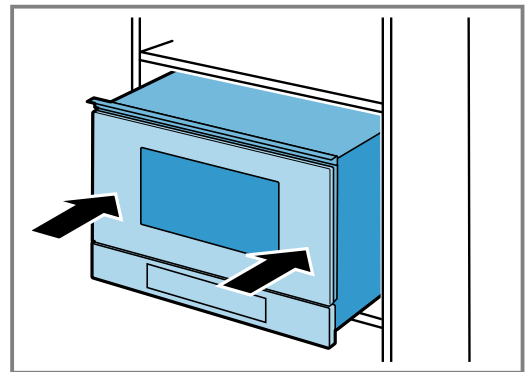
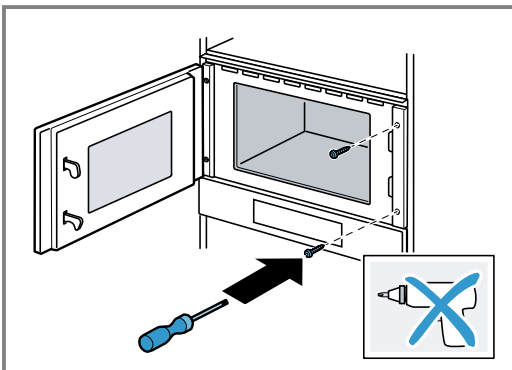
قد يميل الجهاز للأمام عند فتح باب الجهاز.
◀ قم بتثبيت الجهاز في موضعه عند فتح باب الجهاز.
افتح باب الجهاز ببطء.



16.7 تركيب الجهاز

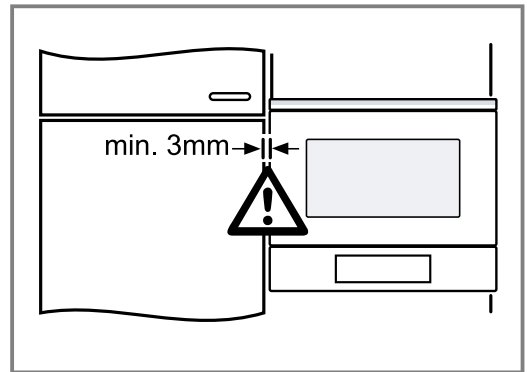
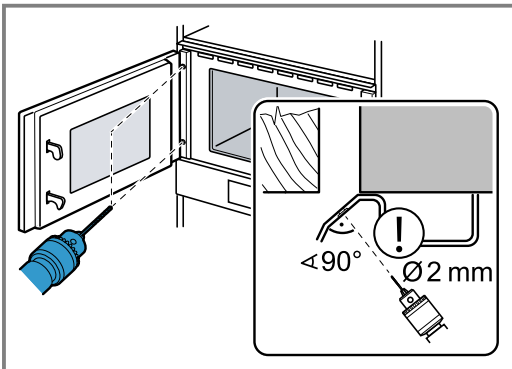
1. أدخل الجهاز بالكامل.

4. أحكم ربط براغي الجهاز في وحدة التركيب بالجهة المقابلة للمفصلة.



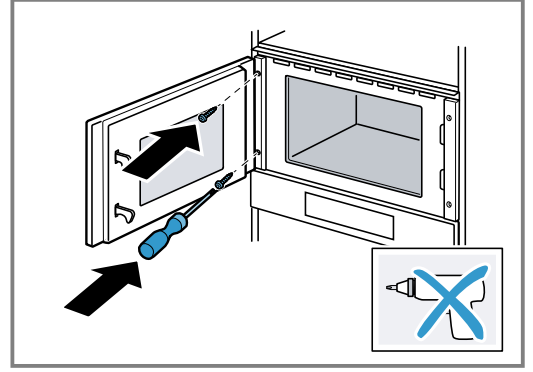
5. قم بعمل ثقوب للوصلات الملولة في وحدة التركيب على جانب المفصلة مسبقاً.

2. واحرص أثناء ذلك على عدم ثني كابل التوصيل أو تعريضه للانحصار أو تمريره على حواف حادة. افحص المسافة من الأجهزة المجاورة.



6. قم بتغطية مفصلات الباب. استخدم مثقاب خشب بقطر 2 مم. تخلص من النشارة الموجودة في حيز الطهي.

7. أحكم ربط الجهاز في وحدة التركيب على جانب المفصلة.



8. أبعد مواد التغليف والرقاقات اللاصقة من حيز الطهي ومن الباب.

16.8 فك الجهاز

1. افصل الجهاز عن التيار الكهربائي.
2. قم بحل براغي التثبيت.
3. ارفع الجهاز قليلا واسحبه للخارج تمامًا.



A series of horizontal lines for writing, starting below the pencil icon and extending across the width of the page. The lines are evenly spaced and cover most of the page area.



A series of 24 horizontal lines for writing, spanning the width of the page.



Thank you for buying a Bosch Home Appliance!

Register your new device on MyBosch now and profit directly from:

- **Expert tips & tricks for your appliance**
- **Warranty extension options**
- **Discounts for accessories & spare-parts**
- **Digital manual and all appliance data at hand**
- **Easy access to Bosch Home Appliances Service**

Free and easy registration – also on mobile phones:

www.bosch-home.com/welcome

BOSCH
HOME APPLIANCES
SERVICE

Looking for help? You'll find it here.

Expert advice for your Bosch home appliances, help with problems or a repair from Bosch experts.

Find out everything about the many ways Bosch can support you:

www.bosch-home.com/service

Contact data of all countries are listed in the attached service directory.

BSH Hausgeräte GmbH

Carl-Wery-Straße 34

81739 München, GERMANY

www.bosch-home.com

A Bosch Company



9001654826 (030605)

ar