



**Register** your  
new device on  
MyBosch now and  
get free benefits:  
[bosch-home.com/  
welcome](https://bosch-home.com/welcome)



# Microwave Oven

**BF.634G.1**

**BF.834G.1**

[et]	Kasutusjuhend ja paigaldusjuhised	2
[lt]	Naudotojo vadovas ir įrengimo instrukcijos	24
[lv]	Lietotāja rokasgrāmata un uzstādīšanas instrukcijas	47

# Sisukord

## KASUTUSJUHEND

1	Ohutus .....	2
2	Varalise kahju vältimine.....	5
3	Keskkonnakaitse ja säästmine.....	6
4	Tutvumine.....	6
5	Enne esimest kasutamist .....	8
6	Põhimõtteline käsitlemine .....	8
7	Mikrolainerežiim.....	9
8	Programmid.....	10
9	Signaalkell .....	11
10	Põhiseadistused .....	12
11	Puhastamine ja hooldamine .....	12
12	Tõrgete kõrvaldamine.....	14
13	Jäätmekäitus .....	15
14	Klienditeenindus .....	15
15	Nii õnnestub see .....	16
16	PAIGALDUSJUHEND .....	20
16.2	Ohutu paigaldamine.....	21

## 1 Ohutus

Järgige järgmisi ohutusjuhiseid.

### 1.1 Üldised juhised

- Lugege juhend hoolikalt läbi.
- Hoidke juhend ja tooteinfo alles hilisemaks kasutamiseks või järgmistele omanikele.
- Transpordikahjustuse korral ärge ühendage seadet vooluvõrku.

### 1.2 Sihtotstarbeline kasutamine

Ilma pistikuta seadmeid võib ühendada ainult väljaõppinud spetsialist. Seadme garantii ei laiene vales ühendamisest tingitud kahjustustele.

Turvaline kasutamine on tagatud ainult siis, kui paigaldamine toimub vastavalt paigaldusjuhendile. Paigaldatud seadme veatu töö eest vastutab paigaldaja.

Kasutage seadet ainult:

- toitude ja jookide valmistamiseks.

- järelevalve all. Ärge jätke ka lühiajalisi keetmisprotsesse kordagi järelevalveta.
- kodumajapidamises ja muus sarnases keskkonnas, näiteks kaupluste, büroode jmt asutuste töötajate jaoks mõeldud kööki-des, põllumajandusettevõtetes, hotellides ja muude majutusasutustes, hommikusöögiga külaliskambrides.
- kuni maksimaalse kõrguseni 4000 m merepinnast.

Seade vastab standardile EN 55011 ja/või CISPR 11. Tegemist on rühma 2 klassi B kuuluva tootega. Rühm 2 tähendab, et mikro-laineid tekitatakse toiduainete soojendamise eesmärgil. Klass B näitab, et seade on sobiv kasutamiseks kodus majapidamises.

### 1.3 Kasutajate ringi piiramine

Üle 8-aastased lapsed ja piiratud füüsiliste, sensoorsete või mentaalsete võimetega või väheste teadmiste ja/või kogemustega inimesed võivad seadet kasutada tingimusel, et nende üle teostatakse järelevalvet või neile on selgitatud, kuidas seadet ohutult kasutada ning nad mõistavad seadmega seotud ohtusid.

Lapsed ei tohi seadmega mängida.

Lapsed ei tohi seadet puhastada ja hooldada, välja arvatud juhul, kui nad on vanemad kui 15-aastased ja nende üle teostatakse järelevalvet.

Hoidke alla 8-aastased lapsed seadmest ja ühendusjuhtmest eemal.

### 1.4 Ohutu kasutamine

Asetage lisatarvik ahju alati õigetpidi.

#### HOIATUS – Tuleoht!

Ahju asetatud tuleohtlikud esemed võivad süttida.

- ▶ Ärge kunagi hoidke ahjus tuleohtlikke esemeid.
- ▶ Suitsu eraldumise korral lülitage seade välja või tõmmake pistik pistikupesast välja ja hoidke uks kinni, et summutada võimalikke leeki.

Lahtised toidujäägid, rasv ja praevedelik võivad süttida.

- ▶ Enne funktsiooni käivitamist eemaldage ahjust, kütteelementidelt ja lisatarvikutelt lahtine mustus.

**⚠ HOIATUS – Põletusoht!**

Lisatarvik ja nõu lähevad väga kuumaks.

- ▶ Nõude ja tarvikute väljavõtmisel kasutage alati pajakindaid või pajalappe.

Alkoholi aurud võivad ahjus süttida.

- ▶ Suure alkoholisisaldusega jooke kasutage vaid väikestes kogustes.
- ▶ Avage seadme ust ettevaatlikult.

**⚠ HOIATUS – Põletuste oht!**

Kui seade töötab, lähevad selle ligipääsetavad osad kuumaks.

- ▶ Ärge kunagi puudutage kuumi osi.
- ▶ Hoidke lapsed eemal.

Seadme ust avades võib seadmest välja paiskuda kuuma auru. Aur võib temperatuurist olenevalt olla mittenähtav.

- ▶ Avage seadme ust ettevaatlikult.
- ▶ Hoidke lapsed eemal.

Kuuma ahju sattunud vesi võib tekitada kuuma veeauru.

- ▶ Ärge kunagi kallake vett kuuma ahju.

**⚠ HOIATUS – Vigastusoht!**

Ahju ukse kriimustatud klaas võib lõhkeda.

- ▶ Ärge kasutage ahjuukse klaasi puhastamiseks tugevatoimelisi abrasiivsed puhastusvahendeid või metallist kaabitsaid, kuna need võivad pinda kriimustada.

Ukse hinged liiguvad ukse avamisel ja sulgemisel ning võivad kinni kiiluda.

- ▶ Ärge puudutage hingi.

Seadme ukse detailid võivad olla teravate servadega.

- ▶ Kandke kaitsekindaid.

**⚠ HOIATUS – Elektrilöögi oht!**

Asjatundmatult tehtud remondid on ohtlikud.

- ▶ Seadet tohivad remontida ainult selleks koolitatud spetsialistid.
- ▶ Seadme remontimiseks tohib kasutada ainult originaalvaruosi.
- ▶ Kui selle seadme võrgujuhe saab kahjustada, tuleb see lasta tootjal või tema klienditeenindusel või samaväärse kvalifikatsiooniga isikul ohtude vältimiseks asendada.

Võrgujuhtme kahjustatud isolatsioon on ohtlik.

- ▶ Ärge laske võrgujuhtmel seadme kuumade osade või soojusallikatega kokku puutuda.
- ▶ Ärge mitte kunagi laske võrgujuhtmel kokku puutuda teravate otste või servadega.
- ▶ Ärge murdke võrgujuhet kokku, ärge muljuge ega modifitseerige seda.

Sissetungiv niiskus võib tekitada elektrilöögi.

- ▶ Ärge kasutage seadme puhastamiseks aurupuhasteid või survepesureid.

Kahjustatud seade või kahjustatud võrgujuhe on ohtlikud.

- ▶ Ärge mitte kunagi käituge kahjustatud seadet.
- ▶ Ärge mitte kunagi käituge pragunenud või murdunud pinnaga seadet.
- ▶ Ärge mitte kunagi tõmmake seadme vooluvõrgust eraldamiseks võrgujuhtmest. Tõmmake alati võrgujuhtme võrgupistikust.
- ▶ Kui seade või võrgupistik on kahjustatud, tõmmake kohe võrgujuhtme võrgupistik välja või lülitage elektrikilbis kaitse välja.
- ▶ Võtke ühendust hooldekeskusega.  
→ Lk 15

**⚠ HOIATUS – Oht: magnetism!**

Juhtpaneeli ja juhtelementidesse on paigaldatud püsिमagnetid. Need võivad mõjutada elektroonilisi implantaate, nt südamestimulaatoreid või insuliinipumpasid.

- ▶ Elektrooniliste implantaatide kandjad peavad jääma juhtpaneelist vähemalt 10 cm kaugusele.

**⚠ HOIATUS – Lämpumisoht!**

Lapsed võivad pakkematerjalid üle pea tõmmata või end sinna sisse kerida ja lämbuda.

- ▶ Hoidke pakkematerjalid lastest eemal.
- ▶ Ärge laske lastel pakkematerjaliga mängida.

Lapsed võivad väikesi osi sisse hingata või alla neelata ning seetõttu lämbuda.

- ▶ Hoidke väikesed osad lastest eemal.
- ▶ Ärge laske lastel väikeste osadega mängida.

## 1.5 Mikrolaineahi

OLULISED OHUTUSNÕUDED LUGEGE HOOLIKALT LÄBI JA HOIDKE EDASPIDISEKS KASUTAMISEKS ALLES

### ⚠ HOIATUS – Tuleoht!

Seadme nõuetevastane kasutamine on ohtlik ja võib tekitada kahju. Näiteks ahjus soojendatud tuhvliid või teraviljapadjad võivad süttida ka veel mitme tunni pärast.

- ▶ Ärge kunagi kuivatage seadmes roogi ega rõivaid.
- ▶ Ärge soojendage seadmes tuhvleid, teradega või teraviljaga täidetud patju, käsnu, niiskeid puhastuslappe jmt.
- ▶ Kasutage seadet vaid toitute ja jookide valmistamiseks.

Toiduained ja nende pakendid ning mahutid võivad süttida.

- ▶ Ärge soojendage roogi termopakendites.
- ▶ Ärge jätke plastist, paberist ja teistest süttivatest materjalidest pakendites olevaid toiduaineid järelevalveta.
- ▶ Ärge valige liiga suurt mikrolainevõimsust ja liiga pikka aega. Lähtuge kasutusjuhendis toodud andmetest.
- ▶ Ärge kuivatage toiduaineid mikrolainerežiimil.
- ▶ Ärge sulatage ega soojendage vähese vedelikusisaldusega toite, nt leiba, liiga suurel mikrolainevõimsusel või liiga pikka aega.

Toiduõli võib süttida.

- ▶ Ärge kuumutage mikrolainerežiimil toiduõli, millele ei ole lisatud teisi toiduaineid.

### ⚠ HOIATUS – Plahvatusoht!

Vedelikud ja teised toiduained võivad tihedalt suletud nõudes kergesti plahvatada.

- ▶ Ärge kuumutage vedelikke ja teisi toiduaineid tihedalt suletud nõudes.

### ⚠ HOIATUS – Põletusoht!

Kõva koore või nahaga toiduained võivad keemise ajal ja ka järel lõhkeda.

- ▶ Ärge keetke koorega mune ja ärge soojendage kõvaks keedetud mune.
- ▶ Ärge küpsetage koorikloomi.
- ▶ Härjasilmade valmistamisel torgake munakollane eelnevalt läbi.
- ▶ Kõva koore või nahaga toiduainete, nt õunte, tomatite ja kartulite koor või viinerite nahk võib lõhkeda. Enne soojendamist torgake nahk või koor läbi.

Beebitoit ei kuumene ühtlaselt.

- ▶ Ärge soojendage beebitoitu suletud nõus.
- ▶ Eemaldage alati kaas või lutt.
- ▶ Pärast soojendamist segage või loksutage toit hästi läbi.
- ▶ Enne kui hakkate last toitma, kontrollige toidu temperatuuri.

Kuumadest roogadest eraldub soojust. Nõu võib minna väga kuumaks.

- ▶ Võtke nõud ja tarvikud ahjust välja pajakinnaste või pajalappide abil.

Õhukindlalt suletud toiduainete pakend võib lõhkeda.

- ▶ Lähtuge pakendil toodud andmetest.
- ▶ Võtke road ahjust välja pajalappide või pajakinnaste abil.

Kui seade töötab, lähevad selle ligipääsetavad ja katmata osad kuumaks.

- ▶ Ärge kunagi puudutage kuumi osi.
- ▶ Hoidke lapsed eemal.

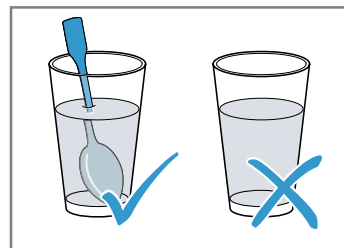
Seadme nõuetevastane kasutamine on ohtlik. Ülekuumenenud tuhvliid, teraviljapadjad, nuusitikud, niisked pesulapid jmt võivad ülekuumeneda ja põletusi tekitada.

- ▶ Ärge kunagi kuivatage seadmes roogi ega rõivaid.
- ▶ Ärge soojendage seadmes tuhvleid, teradega või teraviljaga täidetud patju, käsnu, niiskeid puhastuslappe jmt.
- ▶ Kasutage seadet vaid toitute ja jookide valmistamiseks.

### ⚠ HOIATUS – Põletuste oht!

Vedelike kuumutamisel võib vedelik kergesti üle keeda. Vedelik võib jõuda keemistemperatuurile, ilma et põhjast tõuseksid üles tüüpilised mullid. Juba anuma väikseima rappumise puhul tuleb olla ettevaatlik. Kuum vedelik võib äkitselt üle nõu ääre tõusta ja laiali pritsuda.

- ▶ Vedelike kuumutamisel asetage nõusse alati lusikas. Nii hoiate ära vedelike ülekeemise.



**⚠ HOIATUS – Vigastusoht!**

Ebasobivad nõud võivad lõhkeda. Porselanist ja keraamikast nõude käepidemetes ja kaantes võib olla väikseid auke. Nende aukude taga peituvad tühimikud. Tühimikku tunginud niiskuse mõjul võivad nõud puruneda.

- ▶ Kasutage üksnes mikrolaineahju jaoks sobivaid nõusid.

Kui seade töötab üksnes mikrolainerežiimil, võivad metallist või metalli sisaldavad keedunõud põhjustada sädemete tekke. Seade saab kahjustada.

- ▶ Kui seade töötab üksnes mikrolainerežiimil, siis ärge kasutage metallist nõusid.
- ▶ Kasutage üksnes mikrolaineahju jaoks sobivaid nõusid.

**⚠ HOIATUS – Elektrilöögi oht!**

Seade töötab kõrgepingega.

- ▶ Ärge kunagi eemaldage korpust.

**⚠ HOIATUS – Tõsise tervisekahjustuse oht!**

Ebapiisav puhastamine võib kahjustada seadme pealispinda, lühendada tööaega ja tekitada ohtlikke olukorda, näiteks mikrolaineenergia eraldumine.

- ▶ Puhastage seadet regulaarselt ja eemaldage toidujäägid kohe.
- ▶ Hoidke ahjukamber, uks ja ukseraam alati puhtad.

→ "Puhastamine ja hooldamine", Lk 12

Ärge kasutage ahju, kui ahju uks on vigastatud. Eralduda võib mikrolaineenergiat.

- ▶ Ärge kasutage ahju, kui ahju uks või plastraam on kahjustada saanud.
- ▶ Parandus lubatud vaid hooldekeskuses. Seadmetest, millel puudub korpuse kate, eraldub mikrolaineenergiat.
- ▶ Ärge kunagi eemaldage korpuse katet.
- ▶ Hooldus- ja parandustööde vajaduse korral pöörduge hooldustöökotta.

## 2 Varalise kahju vältimine

### 2.1 Üldine teave

**TÄHELEPANU!**

Alkoholi aurud võivad kuumas ahjus süttida ja ahju püsivalt kahjustada. Seadme uks võib lahti paiskuda ja olenevalt asjaoludest küljest kukkuda. Ukseklaasid võivad puruneda ja killuneda. Tekkiva alarõhu toimel võib ahi seest tugevasti deformeeruda.

- ▶ Ärge kuumutage alkohoolseid jooke ( $\geq 15\%$  vol.) lahjendamata kujul (nt toidu peale valamiseks).

Kui ahjus on pikemat aega niiskust, siis tekib rooste.

- ▶ Iga kord pärast toiduvalmistamist pühkige ära kondensaatvesi.
- ▶ Ärge hoidke niiskeid toiduaineid suletud ahjus pikemat aega.
- ▶ Ärge jätke roogi ahju pikemaks ajaks.

Ärge kasutage ahjuust istumiseks ja ärge asetage selle peale esemeid, vastasel korral võib uks kahjustada saada.

- ▶ Ärge asetage midagi ahjuukse peale, ärge astuge ahjuukse peale ja ärge toetuge sellele.

Olenevalt mudelist võib lisatarvik ukse sulgemisel kriimustada ukseklaasi.

- ▶ Lükake lisatarvik ahjukambrisse alati lõpuni sisse.

### 2.2 Mikrolaineahi

Mikrolainerežiimi kasutamisel järgige esitatud juhiseid.

**TÄHELEPANU!**

Kui metall puutub kokku ahju seinaga, siis tekivad sädemed, mis võivad seadet kahjustada või purustada siseklaasi.

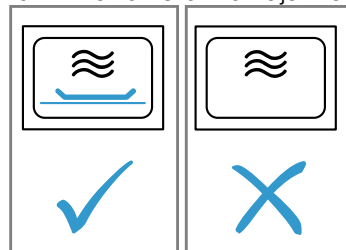
- ▶ Metallist esemed, näiteks klaasis olev lusikas, peavad jääma ahju seintest ja ukse siseküljest vähemalt 2 cm kaugusel.

Alumiiniumist alused võivad tekitada ahjukambris sädemed. Tekkivad sädemed kahjustavad seadet.

- ▶ Ärge kasutage alumiiniumist aluseid.

Tühja ahju sisselülitamine toob kaasa ülekoormuse.

- ▶ Ärge kunagi käivitage mikrolainerežiimi, kui ahi on tühi. Erandiks on lühiajaline nõude test.



Kui mikrolaineahjus valmistatakse popkorni liiga kõrgel võimsusel ja mitu korda järjest, võib ahi kahjustada saada.

- ▶ Laske seadmel valmistusprotsesside vahel mõned minutid jahtuda.
- ▶ Ärge reguleerige välja liiga suurt mikrolainevõimsust.
- ▶ Lubatud maksimaalne võimsus on 600 W.
- ▶ Asetage popkornituutu alati klaastaldrikule.

## 3 Keskkonnakaitse ja säästmine

### 3.1 Pakendi käitlemine

Pakkematerjalid on keskkonnaohutud ja taaskasutatavad.

- ▶ Käideldge erinevaid komponente liikide järgi sorteeritult.

### 3.2 Energia säästmine

Kui järgite neid juhiseid, tarbib teie seade vähem voolu.

Kellaaja näidu väljalülitamine ooterežiimil.

- Seade säästab ooterežiimil energiat.

#### Märkus:

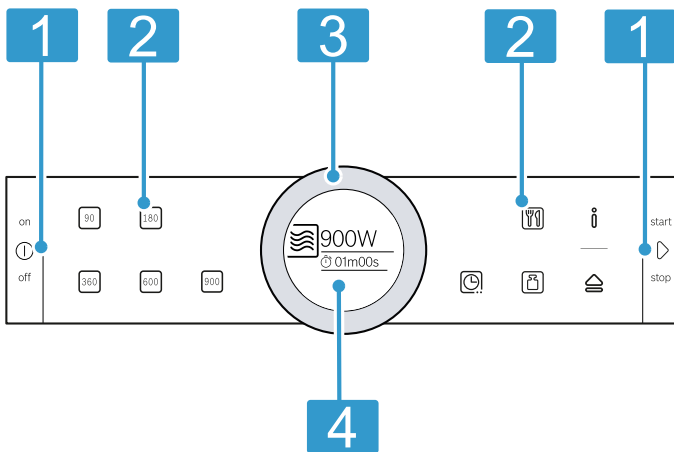
Seade tarbib:

- sisselülitatud ekraaniga režiimil max 1 W
- väljalülitatud ekraaniga režiimil max 0,5 W

## 4 Tutvumine

### 4.1 Juhtpaneel

Juhtpaneeli abil saate seadistada kõiki seadme funktsioone ning saada teavet seadme käitusoleku kohta. Olenevalt seadme tüübist võivad üksikasjad pildil erineda, nt värvi ja kuju poolest.



**1 Nupud**  
Nuppudel on survepunkt. Nupu käsitlemiseks vajutage nupule.

**2 Puuteväljad**  
Puuteväljadega valite välja erinevad funktsioonid.

**3 Juhtrõngas**  
Juhtnuppu saate piiramatult vasakule või paremale keerata. Vajutage juhtnupule kergelt ja liigutage seda sõrme abil soovitud suunas.

**4 Ekraan**  
Ekraanil näete väljareguleeritud väärtusi, valikuvõimalusi ja juhiseid.

### Nupud



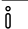

Nuppudega valite välja erinevad funktsioonid.



Sümbol	Nupp	Kasutamine
ⓘ	on/off	Seadme sisselülitamine või väljalülitamine
▶	start/stop	Funktsiooni käivitamine või katkestamine

### Puuteväljad

Puuteväljad on puudetundlikud pinnad. Funktsiooni valimiseks puudutage vastavat välja.

Sümbol	Puuteväli	Kasutamine
90	Mikrolainevoimsus	90 W seadistamine
180	Mikrolainevoimsus	180 W seadistamine
360	Mikrolainevoimsus	360 W seadistamine
600	Mikrolainevoimsus	600 W seadistamine
900	Mikrolainevoimsus	900 W seadistamine
⌚	Ajafunktsioonid	Ajafunktsioonide valimine

Sümbol	Puuteväli	Kasutamine
	Programmid	Programmi valimine
	Kaal	Kaalu valimine programmide puhul
	Info	Juhiste kuvamine või põhiseadistuste avamine pika vajutusega (ca 3 sek)
	Automaatne ukse avamine	Seadme ukse avamine

**Märkus:** Kui  põleb, toksake , et mõne sekundi jooksul infot kuvada.

Puutetundlik paneel, mille väärtust saate ekraanil muuta või mida kuvatakse esiplaanil, põleb punase tulega.

## Juhrõngas

Juhtnupust muudate ekraanile ilmuvaid väärtusi. Enamiku valikuloendite, näiteks programmide puhul algab pärast viimast punkti jälle esimene. Mõne valikuloendi, näiteks kestuse puhul peate juhrõnga uuesti tagasi keerama, kui olete jõudnud minimaalse või maksimaalse väärtuse juurde.

## Ekraan

Ekraanil näete väljareguleeritud väärtusi või valikuvõimalusi.

Ekraan	Kirjeldus
Fookus	Fokuseeritud väärtust saab vahetult muuta, ilma et seda peaks eelnevalt välja valima. Pärast programmi käivitamist on fookuses alati kestus.
Suurendamine	Seni kuni muudate fookuses olevat väärtust juhrõngast, kuvatakse suurendatult vaid seda väärtust.

## Ringjoon

Ekraanist väljapool on ringjoon. Väärtuse muutmisel näitab ringjoon, kus täpselt valikuloendis paiknete. Olenevalt reguleerimisalast ja loendi pikkusest on ringjoon jaotatud terves ulatuses segmentideks. Töötamise ajal näitab ringjoon edenemist ja värvub sekundhaaval punaseks. Pärast iga täisminutit täituvad segmendid uuesti eest. Kulgeva kestuse puhul kustub igas sekundis üks segment.

## 4.2 Ahjukamber

Ahju funktsioonid kergendavad seadme käsitsemist.

### Ahjuvalgustus

Ahjuvalgustus lülitub sisse, kui avate ahju ukse. Kui uks jääb lahti kauemaks kui 5 minutit, lülitub ahjuvalgustus uuesti välja.

Enamiku kuumutusviiside ja funktsioonide puhul on ahjuvalgustus sisse lülitatud. Kui ahju töö on lõppenud, lülitub ahjuvalgustus välja.

### Jahutusventilaator

Ventilaator lülitub vajaduse korral sisse ja välja. Soe õhk eraldub ahju ukse kohal olevate õhutusavade kaudu.

### TÄHELEPANU!

Õhutusavade kinnikatmine põhjustab seadme ülekuumenemise.

- ▶ Ärge katke õhutusavasid kinni.

Et ahi pärast kasutamist kiiremini jahtuks, jätkab ventilaator teatud aja jooksul pärast ahju väljalülitamist tööd. Kui ahi töötab mikrolainerežiimil, jääb ahi külmaks, kuid jahutusventilaator lülitub ikkagi sisse. Jahutusventilaator võib edasi töötada ka siis, kui mikrolainerežiimi töö on juba lõppenud.

### Kondensaatniiskus

Küpsetamisel võib ahjukambris ja ahju uksele tekkida kondensaatniiskus. Kondensaatniiskus on normaalne ega kahjusta ahju toimivust. Pärast toiduvalmistamist pühkige kondensaatniiskus ära.

### Automaatne ukseavaja

Automaatsele ukseavajale vajutamise korral hüppab ahju uks lahti. Ahju ust saate täies ulatuses avada käsitsi.

### Märkused

- Voolukatkestuse korral automaatne ukseavaja ei tööta. Sellisel juhul saate ukse avada käsitsi.
- Kui avate ukse ajal, mil ahi töötab, siis ahju töö seiskub.
- Ukse sulgemise korral ei jätka ahi automaatselt töötamist. Käivitage režiim.
- Kui seade on pikemat aega välja lülitatud, avaneb uks ajalise nihkega.

## 5 Enne esimest kasutamist

Teostage esmakordse kasutuselevõtu seadistused. Puhastage seade ja tarvikud.


### 5.1 Kasutuselevõtt

Pärast seadme ühendamist vooluvõrguga või pärast pikemat voolukatkestust peate tegema seadistused seadme esmaseks kasutuselevõtuks.


#### Märkused

- Seadistusi saate põhiseadistustes mis tahes ajal kohandada.  
→ "Põhiseadistused", Lk 12
- Enne esmakordset kasutuselevõttu ja iga kord pärast voolukatkestust tuleb seadme üks sisekontrolli tegemiseks korraks avada ja uuesti sulgeda.

#### Keele seadmine

- Juhtnupust reguleerige välja keel.
  - Vajutage .
- ✓ Ekraanile ilmub järgmine seadistus.

#### Kellaaja seadmine

- Muutke kellaega juhtnupust.
  - Vajutage .
- ✓ Ekraanile ilmub teade, et esmakordne kasutuselevõtt on lõpetatud.

**Märkus:** → "Põhiseadistused", Lk 12 määrab kindlaks, kas väljalülitatud seadme ekraanil kuvatakse kellaega või mitte.

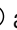

### 5.2 Seadme puhastamine enne esmakordset kasutamist

Enne seadme esmakordset kasutamist toidu valmistamiseks puhastage ahjukamber ja lisatarvikud.

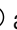
- Veenduge, et ahjus ei ole pakenditükke, tarvikuid ega muid esemeid.
- Enne kuumeneda laskmist pühkige ahjukambri siledad pinnad pehme niiske lapiga puhtaks.

## 6 Põhimõtteline käsitlemine

### 6.1 Seadme sisselülitamine


- ▶ Lülitage seade  abil sisse.
- ✓ Kõik puuteväljad põlevad punase tulega. Ekraanile ilmub Boschi logo ja seejärel maksimaalne mikroainevoimsus.
- ✓ Seade on töövalmis.
- ✓  põleb punase tulega.


### 6.2 Seadme väljalülitamine

- ▶ Lülitage seade  abil välja.
- ✓ Seade katkestab kulgevad funktsioonid.
- ✓ Ekraanile ilmub kellaeg.



**Märkus:** Lülitage seade välja, kui te seda enam ei kasuta. Kui seadistusi ei ole pikemat aega muudetud, lülitub seade automaatselt välja.

### 6.3 Režiimi käivitamine

- ▶ Käivitage režiim  abil.
- ✓ Ekraanil näete seadistusi.
- ✓ Ilmub ringjoon ja näitab aktuaalset kestust.

**Märkus:** Kui avate ahju ukse ajal, mil ahi töötab, siis ahju töö katkeb ja aja kulgemine peatub. Kui soovite režiimi uuesti käivitada, sulgege ahju uks ja vajutage .


### 6.4 Režiimi katkestamine

- Vajutage .
- ✓ Seade katkestab töö.
2. Kõikide seadistuste kustutamiseks vajutage .

**Märkus:** Kui avate seadme ukse, siis seadme töö katkeb. Pärast ahju töö katkestamist või peatamist võib jahutusventilaator edasi töötada.

### 6.5 Režiimi seadistamine

Kui lülitate seadme sisse, näitab ekraan seadistatud soovituslikku režiimi. Võite soovitusliku režiimi kohe käivitada või välja reguleerida muu režiimi.

- Vajutage soovitud režiimi väljale.
- Juhtnupust muutke fookuses olevat valikut. Vajaduse korral muutke ka teisi seadistusi. Selleks puudutage asjaomast välja ja muutke juhtnupust väärtust.
- Vajutage .
- ✓ Ahi käivitab režiimi.



## 7 Mikrolainerežiim

Mikrolainerežiimil saate roogi eriti kiiresti valmistada, kuumutada või üles sulatada.

### 7.1 Mikrolainerežiimi jaoks sobivad nõud ja tarvikud

Roogade ühtlaseks soojendamiseks ja ahju kahjustamise vältimiseks kasutage sobivaid nõusid ja tarvikuid.

**Märkus:** Enne mikrolainerežiimil kasutamist tutvuge nõude tootja juhistega. Vajaduse korral tehke nõude test.

#### Sobib mikrolainerežiimiga

Nõud ja tarvikud	Põhjendus
Kuumuskindlast ja mikrolainerežiimiga sobivast materjalist nõud:	Mikrolained tungivad nendest materjalidest läbi. Mikrolained ei kahjusta kuumuskindlaid nõusid.
<ul style="list-style-type: none"> <li>■ Klaas</li> <li>■ Klaaskeraamika</li> <li>■ Portselan</li> <li>■ Temperatuurikindel plast</li> <li>■ Täielikult glasuuritud keraamika ilma pragudeta</li> </ul>	
Metallist söögiriistad	<b>Märkus:</b> Ülekeemise vältimiseks võite kasutada metallist söögiriistu, nt asetada klaasi lusika.

#### TÄHELEPANU!

Kui metall puutub kokku ahju seinaga, siis tekivad sädemed, mis võivad seadet kahjustada või purustada siseklaasi.

- ▶ Metallist esemed, näiteks klaasis olev lusikas, peavad jääma ahju seintest ja ukse siseküljest vähemalt 2 cm kaugusel.

### 7.3 Mikrolainevõimsused

Siit leiате ülevaate mikrolainevõimsustest ja nende kasutamisest.

Mikrolainevõimsus vattides	Maksimaalne kestus	Kasutamine
90 W	1:30 tundi	Tundlike toiduainete ülessulatamine.
180 W	1:30 tundi	Toiduainete ülessulatamine ja küpsetamine.
360 W	1:30 tundi	Liha ja kala grillimine või tundlike toiduainete soojendamine.
600 W	1:30 tundi	Toiduainete kuumutamine ja küpsetamine.
900 W	30 minutit	Vedelike kuumutamine. Maksimaalne võimsus ei ole ette nähtud toiduainete kuumutamiseks.

#### Soovituslikud väärtused

Iga mikrolainevõimsuse jaoks annab seade soovitusliku kestuse. Soovitusliku väärtuse võite üle võtta või vastavas vahemikus muuta.

#### Ei sobi mikrolainerežiimiga

Nõud ja tarvikud	Põhjendus
Metallist nõud	Metall ei lase mikrolaineid läbi. Toidud ei soojene peaaegu üldse.
Kullast või hõbedast dekooriga nõud	Mikrolained võivad kullast või hõbedast dekoori kahjustada. <b>Nõuanne:</b> Kasutage vaid siis, kui tootja tagab nõude mikrolainesobilikkuse.

### 7.2 Nõude mikrolainesobilikkuse testimine

Testige nõude mikrolainesobilikkust. Ainult nõu testi tegemisel võib ahju kasutada mikrolainerežiimil ilma toiduaineteta.

#### ⚠ HOIATUS – Põletuste oht!

Kui seade töötab, lähevad selle ligipääsetavad osad kuumaks.

- ▶ Ärge kunagi puudutage kuumi osi.
- ▶ Hoidke lapsed eemal.

1. Asetage tühi nõu ahju.
2. Reguleerige ahi 1/2 - 1 minutiks maksimaalsele mikrolainevõimsusele.
3. Käivitage režiim.
4. Testige nõud mitu korda:
  - Kui nõu on külm või leige, siis on see mikrolainesobilik.
  - Kui nõu on kuum või kui tekivad sädemed, siis katkestage nõude test. Nõu ei ole sobiv kasutamiseks mikrolainerežiimil.

### 7.4 Mikrolainerežiimi seadistamine

Kui lülitate seadme sisse, ilmub ekraanile soovituslikuna alati suurim mikrolainevõimsus.

1. Järgige ohutusjuhiseid. → Lk 4
2. Järgige kahjustuste vältimise juhiseid. → Lk 5

3. Järgige mikrolainesobilike nõude ja tarvikute kohta toodud juhiseid. → Lk 9
4. Vajutage ①.
  - ✓ Seade on töövalmis. Ekraanile ilmub soovitusliku väärtusena maksimaalne mikrolaine võimsus. Mikrolaine võimsust saab igal ajal muuta.
5. Vajutage soovitud mikrolaine võimsusele.
  - ✓ Ekraanile ilmub mikrolaine võimsus ja soovituslik kestus.
  - ✓ ☑ põleb punase tulega.
6. Juhtnupust reguleerige välja soovitud kestus.
7. Vajutage ▷.
  - ✓ Ahi käivitab režiimi.
  - ✓ Kestus hakkab ekraanil jooksuma.
  - ✓ Kui kestus on lõppenud, kõlab helisignaal.
8. Helisignaali enneaegseks lõpetamiseks vajutage ☑.
9. ① abil lülitage seade välja.

#### Märkused

- Kui vajutate ☑, ilmub ekraanile lühikeseks ajaks signaalkella funktsioon. Kestuse pikendamiseks vajutage uuesti ☑.

- Kui avate vahepeal ahju ukse, võib ventilaator edasi töötada.

### 7.5 Kestuse muutmine

Kestust saate igal ajal muuta.

- ▶ Muutke kestust juhtnupust.
- ✓ Töö jätkub.

### 7.6 Mikrolaine võimsuse muutmine

Mikrolaine võimsust saate muuta ka siis, kui seade töötab.

- ▶ Vajutage soovitud mikrolaine võimsuse väljale.
- ✓ Kestus ei muutu.
- ✓ Töö jätkub.

**Märkus:** Kui seadistatud kestus ületab mikrolaine võimsuse 900 W maksimaalse kestuse, vähendab seade kestust automaatselt. Töö ei jätku. Käivitage ▷.

## 8 Programmid

Programmidega abistab ahi teid eri roogade valmistamisel, valides automaatselt sobivad seadistused.

### 8.1 Märkused seadistamise kohta

Parima tulemuse saavutamiseks pidage kinni järgmistest juhistest.

- Külmutage ainult värsked toiduained.
- Võtke toiduained pakendist välja ja kaaluge ära. Kui te ei saa sisestada täpset kaalu, ümardage kaal üles- või allapoole.
- Kasutage ainult mikrolaine kindlat ja kuumust taluvat nõu, näiteks klaas- või keraamilist nõud.
- Asetage toiduaine külma ahju.

#### Ülessulatamine

- Külmutage ja hoidke toiduaineid võimalikult õhukeste portsjonite kaupa temperatuuril -18°C.
- Asetage külmutatud toiduaine madalasse nõusse, nt klaasist või portselanist taldrikule.
- Toiduained ei pruugi olla pärast programmi lõppu veel täielikult üles sulanud. Toiduaineid saab siiski hästi edasi töödelda.
- Liha või kala sulatamisel eraldub vedelikku. Keeramisel eemaldage vedelik. Keeramisel kallake vedelik ära, ärge kasutage seda mingil viisil ja veenduge, et see ei puutu kokku teiste toiduainetega.
- Juba ülessulanud hakkliha eemaldage pärast keeramist.
- Terve kana asetage nõusse esmalt nii, et rinnak jääb alla, kanatükkide puhul peab allapoole jääma nahaga külg.

#### Köögivili

- Värske köögivilj: lõigake ühesuurusteks tükkideks. 100 g kohta lisage üks supilusikatäis vett.
- Külmutatud köögivilj: sobib ainult blanšeeritud, mitte hautatud köögivilj. Koorekastmega sügavkülmutatud köögivilj on ebasobiv. Lisage 1 kuni 3 supilusikat vett. Spinatile ja punasele kapsale ärge vett lisage.

#### Kartulid

- Kooritud kartulid: lõigake ühesuurusteks tükkideks. 100 g kohta lisage kaks supilusikat vett ja pisut soola.
- Koorega keedetud kartulid: kasutage ühesuuruseid kartuleid. Peske kartulid puhtaks ja torgake koor läbi. Asetage niisked kartulid ilma veeta nõusse.
- Ahjukartulid: kasutage ühesuuruseid kartuleid. Peske kartulid puhtaks, kuivatage ja torgake koor läbi.

#### Riis

- Ärge kasutage metsikut riisi ega keedukotiriisi.
- Lisage riisile riisi kogusega võrreldes kaks kuni kaks ja pool korda suurem kogus vett.

#### Ooteaeg

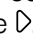
Mõned road peavad pärast programmi lõppu veel mõneks ajaks ahju jääma.

Roog	Ooteaeg
Köögivili	ca 5 minutit
Kartulid	ca 5 minutit Eraldunud vesi valage eelnevalt ära.
Riis	ca 5-10 minutit

### 8.2 Programmi seadistamine

1. Vajutage ①.
  - ✓ Seade on töövalmis.
2. Vajutage ☑.
- ✓ Ekraanile ilmub esimene programm.
3. Juhtnupuga reguleerige välja soovitud programm.
4. Vajutage ☑.
- ✓ Ekraanile ilmub soovituslik kaal.
5. Juhtnupuga reguleerige välja soovitud kaal.
6. Vajutage ▷.
  - ✓ Ahi käivitab režiimi.

- ✓ Kestus hakkab ekraanil jooksuma.
- 7. Kui programmi ajal ilmuvad ekraanile juhised keeramise või segamise kohta:
  - Avage seadme uks.
  - Segage toit läbi, keerake teine pool või jaotage osadeks.

- Sulgege seadme uks.
- Vajutage .

**Märkus:** Kui Te rooga ei keera ega sega, kulgeb programm ikkagi edasi ja jõuab lõpule. Programmid arvutavad kestuse.

## 8.3 Programmitabel

Programme kasutades on toidu valmistamine väga lihtne. Valite programmi ja sisestate roa kaalu. Õigete seadistuste valik jääb programmi hooleks.

### Ülessulatamine

Roog	Sobivad toiduained	Kaaluvahemik kg	Nõu/lisatarvik
Leiva sulatam. <sup>1</sup>	Terve, ümar või piklik leib, viilutatud leib, keeks, pärmitainakook, puuviljakook, glasuurita kook, koor või želatiin	0,20 – 1,50	madal, kaaneta nõu ahju põhi
Liha sulatamine <sup>1</sup>	Praeliha, õhukesed lihatükid, hakkliha, kana	0,20 – 2,00	madal, kaaneta nõu ahju põhi
Kala sulatam. <sup>1</sup>	Terve kala, kalafilee, kalaliblikad	0,10 – 1,00	madal, kaaneta nõu ahju põhi

<sup>1</sup> Pöörake tähelepanu keeramist tähistavale helisignaale.

### Küpsetamine



Roog	Sobivad toiduained	Kaaluvahemik kg	Nõu/lisatarvik
Köögivilj, värske <sup>1</sup>	Lillkapsas, brokoli, porgandid, nuikapsas, porru, paprika, suvikõrvits	0,15 – 1,00	kaanega kaetud nõu ahju põhi
Köögivilj, külmutatud <sup>1</sup>	Lillkapsas, brokoli, porgandid, nuikapsas, punane kapsas, spinat	0,15 – 1,00	kaanega kaetud nõu ahju põhi
Koorega keedetud kartulid	Kartulid koorega või kooritud, ühesuurused tükeldatud kartulid	0,20 – 1,00	kaanega kaetud nõu ahju põhi
Riis <sup>1</sup>	Pikaterariis	0,05 – 0,30	kõrge, kaanega nõu ahju põhi


<sup>1</sup> Pöörake tähelepanu segamist tähistavale helisignaale.

## 9 Signaalkell


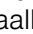
Saate määrata aja, mille möödumisel kõlab helisignaali. Välja saate reguleerida maksimaalselt 24 tundi. Funktsioon kulgeb sõltumatult seadme tööst ja muudest ajafunktsioonidest. Signaalkella signaal erineb muudest helisignaalidest.

### 9.1 Signaalkella seadistamine

1. Vajutage .
- ✓ Ekraanil kuvatakse signaalkella.
2. Muutke signaalkella aega juhtnupust.
3. Vajutage .  
Mõne sekundi pärast käivitub signaalkell ka automaatselt.
- ✓ Signaalkella aeg hakkab jooksuma.
- ✓ Näit lülitub peatselt tagasi eelnevale näidule.
- ✓ Ekraanil kuvatakse lisaks signaalkella sümbolit.

- ✓ Kui signaalkella aeg on läbi, kõlab helisignaali.
- 4. Helisignaali enneaegseks lõpetamiseks vajutage .

### 9.2 Signaalkella aja muutmine

1. Vajutage .
  - ✓ Ekraanil kuvatakse signaalkella.
  2. Muutke signaalkella aega juhtnupust.
- Märkus:** Kui parasjagu kulgeb väljareguleeritud kestusega funktsioon, on kestus välja fookuseeritud. Signaalkella saate valida  abil. Signaalkella aeg on mõnda aega välja fookuseeritud. Signaalkella aega saate muuta.

### 9.3 Signaalkella aja katkestamine

- ▶ Signaalkella aja lähtestamine.
- ✓ Pärast muudatuse ülevõtmist sümbol enam ei põle.

## 10 Põhiseadistused

Põhiseadistusi võite muuta vastavalt enda vajadustele.

### 10.1 Põhiseadistuse muutmine

**Nõue:** Seade on välja lülitatud.

1. Hoidke  $\text{\textcircled{1}}$  ca 3 sekundit all.
- ✓ Ekraanile ilmuvad märkused kulgemise kohta.
2. Kinnitage märkused  $\text{\textcircled{2}}$  abil.
- ✓ Ekraanile ilmub esimene seadistus "Keel".
3. Vajaduse korral muutke seadistust juhtnupust.
4. Vajutage  $\text{\textcircled{2}}$ .
- ✓ Ekraanile ilmub järgmine seadistus ja seda saab juhtnupust muuta.
5.  $\text{\textcircled{2}}$  abil läbige kõik seadistused ja muutke neid vajaduse korral juhtnupust.
6. Muudatuste salvestamiseks hoidke  $\text{\textcircled{1}}$  ca 3 sekundit all.
- ✓ Ekraanile ilmub märkus, et seadistused on salvestatud.

**Märkus:** Pärast volukatkestust säilivad muudatused põhiseadistustes.

### 10.2 Põhiseadistuste muutmise katkestamine

- ▶ Vajutage  $\text{\textcircled{1}}$ .
- ✓ Kõik muudatused lükatakse tagasi ja neid ei salvestata.

### 10.3 Põhiseadistuste ülevaade

Siit leiате põhiseadistuste ja tehase seadistuste ülevaate. Põhiseadistused sõltuvad seadme varustusest.

#### Märkused

- Keele, helisignaali ja ekraani ereduse seadistuste muudatused jõustuvad kohe. Kõik teised seadistused jõustuvad alles pärast salvestamist.
- Põhiseadistustes tehtud muudatused säilivad ka pärast volukatkestust. Vaid esmakordse kasutuselevõtu seadistused tuleb pärast volukatkestust uuesti välja reguleerida.  
→ "Kasutuselevõtt", Lk 8

Põhiseadistused	Valik
Keel	"Keel" seadistamine
Kellaaeg	"Kellaaeg " seadistamine
Helisignaal	Lühike kestus Keskmise kestus <sup>1</sup> Pikk kestus
Nupusignaal	Välja lülitatud <sup>1</sup> Sisse lülitatud
Ekraani eredus	Ekraani eredus on seadistatav 5 astmes Aste 3 <sup>1</sup>
Kellanäit	Sisse lülitatud <sup>1</sup> Välja lülitatud
Öine tumendamise	Välja lülitatud <sup>1</sup> Sisse lülitatud (ekraan on 22:00 ja 06:00 vahel tumendatud)
Demorežiim	Välja lülitatud <sup>1</sup> Sisse lülitatud (kuvatakse esimese 3 minuti vältel pärast lähtestamist või esmakordset kasutuselevõttu)
Tehase seadistused	Lähtestada Mitte lähtestada <sup>1</sup>

<sup>1</sup> Tehaseseadistus (võib olenevalt seadme tüübist erineda)

**Märkus:** Keele, helisignaali ja ekraani ereduse seadistuste muudatused jõustuvad kohe. Kõik teised seadistused jõustuvad alles pärast salvestamist.

### 10.4 Kellaaaja muutmine

**Nõue:** Seade on välja lülitatud.

1. Hoidke  $\text{\textcircled{1}}$  ca 3 sekundit all.
- ✓ Ekraanile ilmuvad märkused kulgemise kohta.
2. Kinnitage märkused  $\text{\textcircled{2}}$  abil.
- ✓ Ekraanile ilmub esimene seadistus "Keel".
3. Vajutage  $\text{\textcircled{2}}$ .
- ✓ Kuvatakse kellaaaja seadistust.
4. Muutke kellaaega juhtnupust.
5. Muudatuste salvestamiseks hoidke  $\text{\textcircled{1}}$  ca 3 sekundit all.
- ✓ Ekraanile ilmub märkus, et seadistused on salvestatud.

## 11 Puhastamine ja hooldamine

Selleks, et teie seade jääks pikaks ajaks töökorda, puhastage ja hooldage seda hoolikalt.

### 11.1 Puhastusvahendid

Kasutage ainult sobivaid puhastusvahendeid.

#### HOIATUS – Elektrilöögi oht!

Sissetungiv niiskus võib tekitada elektrilöögi.

- ▶ Ärge kasutage seadme puhastamiseks aurpuhasteid või survepesureid.

#### TÄHELEPANU!

Ebasobivad puhastusvahendid kahjustavad ahju pindu.

- ▶ Ärge kasutage tugevatoimelisi ega küürivaid puhastusvahendeid.
- ▶ Ärge kasutage suure alkoholisisaldusega puhastusvahendeid.
- ▶ Ärge kasutage kõvu küürimisnuustikuid ega puhastuskäsnu.
- ▶ Ärge kasutage kuumpuhastuseks mõeldud eripuhastusvahendeid.

- ▶ Klaasipuhastusvahendeid, klaasist kaabitsat või roostevabase terase puhastamiseks ettenähtud vahendeid kasutage vaid siis, kui neid on kasutusjuhendis vastava osa puhastamiseks soovitatud.

Uued pesulapid sisaldavad tootmisjääke.

- ▶ Uued pesulapid peske enne kasutamist põhjalikult läbi.

Seda, milliseid puhastusvahendeid konkreetsete pindade ja osade puhul kasutada, saate teada puhastusjuhistest.

## 11.2 Seadme puhastamine

Puhastage seadet vastavalt juhistele, et vältida seadme osade või seadme pinna kahjustamist vale puhastamise või ebasobivate puhastusvahendite kasutamise tagajärjel.

### ⚠ HOIATUS – Tuleoht!

Lahtised toidujäägid, rasv ja praevedelik võivad süttida.

- ▶ Enne funktsiooni käivitamist eemaldage ahjust, kütteelementidelt ja lisatarvikutelt lahtine mustus.

### ⚠ HOIATUS – Vigastusoht!

Ahju ukse kriimustatud klaas võib lõhkeda.

- ▶ Ärge kasutage ahjuukse klaasi puhastamiseks tugevatoimelisi abrasiivsed puhastusvahendeid või metallist kaabitsaid, kuna need võivad pinda kriimustada.

1. Järgige puhastusvahendite kohta esitatud teavet. → Lk 12
2. Pidage kinni seadme osade või pindade kohta esitatud juhistest.
3. Kui ei ole antud teistsugust juhust, siis:
  - Puhastage seadme osi kuuma nõudepesuvahendilahuse ja lapiga.
  - Kuivatage pehme lapiga.

## 11.3 Ahjukambri puhastamine

### TÄHELEPANU!

Asjatundmatu puhastamine võib ahju kahjustada.

- ▶ Ärge kasutage ahjupuhastusspreid, küürimisvahendeid ega teisi kangeid ahjupuhastusvahendeid.

1. Järgige puhastusvahendite kohta esitatud teavet. → Lk 12
2. Ahjukambrit puhastage kuuma nõudepesuvahendilahuse või äädikalahusega.
3. Kui pind on väga määrdunud, siis kasutage ahjupuhastusvahendit. Ahjupuhastusvahendit kasutage üksnes külmas ahjus.

**Nõuanne:** Ebameeldivate lõhnade eemaldamiseks asetage ahju tass veega, kuhu on lisatud paar tilka sidrunimahla, ja laske maksimaalsel võimsusel 1 kuni 2 minuti vältel kuumeneda. Asetage nõusse alati lusikas, et vältida ülekeemist.

4. Pühkige ahi pehme lapiga üle.
5. Laske avatud uksega ahjul kuivada.

## 11.4 Esipaneeli puhastamine

### TÄHELEPANU!

Asjatundmatu puhastamine võib seadme esipaneeli kahjustada.

- ▶ Ärge kasutage puhastamiseks klaasipuhastusvahendit, metallist ega klaasist kaabitsat.
- ▶ Rooste vältimiseks eemaldage katlakivi-, rasva-, tärklise- ja valguplekid roostevabast terasest esipaneelilt kohe.
- ▶ Roostevabast terasest pindade puhul kasutage spetsiaalset roostevaba terase puhastusvahendit, mis on ette nähtud soojade pindade puhastamiseks.

1. Järgige puhastusvahendite kohta esitatud teavet. → Lk 12
2. Esipaneeli puhastage kuuma nõudepesuvahendilahuse ja lapiga.
 

**Märkus:** Seadme esipaneeli väikesed värvierinevused tulenevad erinevatest materjalidest nagu klaas, plast või metall.
3. Kandke roostevaba terase puhastusvahend pehme lapiga õhukese kihina pinnale. Roostevabast terasest pindade puhastamiseks sobivad vahendid leiate müügiesindusest või veebi-poest.
4. Kuivatage pehme lapiga.

## 11.5 Juhtpaneeli puhastamine

### TÄHELEPANU!

Asjatundmatu puhastamine võib juhtpaneeli kahjustada.

- ▶ Ärge kunagi pühkige märga juhtpaneeli.

1. Järgige puhastusvahendite kohta esitatud teavet. → Lk 12
2. Puhastage juhtpaneeli mikrokiudlapi või pehme niiske lapiga.
3. Kuivatage pehme lapiga.

## 11.6 Ukseklaaside puhastamine

### TÄHELEPANU!

Asjatundmatu puhastamine võib ukseklaase kahjustada.

- ▶ Ärge kasutage klaasist kaabitsat.

1. Järgige puhastusvahendite kohta esitatud teavet. → Lk 12
2. Puhastage ukseklaase klaasipuhastusvahendi ja niiske lapiga.

**Märkus:** Ukseklaasidele tekkivad varjud, mis pais-tavad triipudena, on ahjulambi valgusrefleksid.

3. Kuivatage pehme lapiga.

## 11.7 Uksetihendi puhastamine

### TÄHELEPANU!

Asjatundmatu puhastamine võib kahjustada ukse tihendit.

- ▶ Ärge kasutage puhastamiseks metallist ega klaasist kaabitsat.
- ▶ Ärge kasutage abrasiivseid puhastusvahendeid.

1. Järgige puhastusvahendite kohta esitatud teavet. → Lk 12
2. Ukse tihendit puhastage kuuma nõudepesuvahendilahuse ja pehme lapiga.
3. Kuivatage pehme lapiga.

## 11.8 Puhastusabi

Puhastusabi on kiire alternatiiv ahju vahepealseks puhastamiseks. Puhastusabi leotab mustuse lahti tänu aurustuvale nõudepesuvahendilahusele. Seejärel on mustust kergem eemaldada.

### Puhastusabi seadistamine

1. Lisage veega täidetud tassi paar tilka nõudepesuvahendit.

2. Asetage tassi lusikas, et vältida vedeliku ülekeemist.
3. Pange tass ahju keskohta.
4. Reguleerige välja mikrolainevõimsus 600 W.
5. Seadke kestuseks 5 minutit.
6. Käivitage mikrolainerežiim.
7. Pärast kestuse lõppemist jätke uks veel 3 minutiks suletuks.
8. Pühkige ahi pehme lapiga üle.
9. Laske avatud uksega ahjul kuivada.

## 12 Tõrgete kõrvaldamine

Väiksemaid tõrkeid oma seadmel saate ise kõrvaldada. Enne hooldekeskusesse pöördumist tutvuge tõrgete kõrvaldamise juhistega. Nii väldite asjatuid kulusid.

### ⚠ HOIATUS – Vigastusoh!

Asjatundmatult tehtud parandustööd on ohtlikud.


- ▶ Seadet tohivad parandada ainult kvalifitseeritud tehnikud.
- ▶ Kui seade on defektne, võtke ühendust hooldekeskusega.  
→ "Klienditeenindus", Lk 15

### ⚠ HOIATUS – Elektrilöögi oht!

Asjatundmatult tehtud parandustööd on ohtlikud.

- ▶ Seadet tohivad remontida ainult selleks koolitatud spetsialistid.
- ▶ Seadme remontimiseks tohib kasutada ainult originaalvaruosi.
- ▶ Kui selle seadme võrgujuhe saab kahjustada, tuleb see lasta tootjal või tema klienditeenindusel või samaväärse kvalifikatsiooniga isikul ohtude vältimiseks asendada.

### 12.1 Talitlushäired

Rike	Põhjus ja tõrkeotsing
Seade ei tööta.	Võrgujuhtme pistik ei ole ühendatud pistikupessa. ▶ Ühendage seade vooluvõrku. Elektrikilbi kaitse on rakendunud. ▶ Kontrollige elektrikilbis kaitset. Vooluvarustus on katkenud. ▶ Kontrollige kas toavalgustus või teised seadmed ruumis töötavad. Talitlushäire 1. Lülitage kaitse elektrikilbis välja. 2. Umbes 10 sekundi pärast lülitage kaitse uuesti sisse. ✓ Kui tõrge oli ühekordne, siis teade kustub. 3. Kui teade ilmub uuesti, siis võtke ühendust klienditeenindusega. Edastage helistamisel täpne veateade. → "Klienditeenindus", Lk 15
Seadet ei saa käivitada.	Seadme uks ei ole täiesti suletud. ▶ Sulgege ahju uks.
Seade ei kuumene, ekraanil on sümbol 	Aktiveeritud on demorežiim. 1. Lahutage seade vooluvõrgust, selleks lülitage kaitse elektrikilbis korraks välja. 2. Inaktiveerige demorežiim 3 minuti jooksul põhiseadistustes.
Juhtnupp on hoidikust välja kukkunud.	Juhtnupp on kogemata välja tõmmatud. 1. Paigaldage juhtnupp uuesti juhtpaneeli pessa. 2. Vajutage juhtnupp juhtpaneeli, nii et see fikseerub kohale ja seda saab keerata.

Rike	Põhjus ja tõrkeotsing
Juhtnuppu ei saa enam kergelt keerata.	Juhtnupu alla on kogunenud mustust. Juhtnupp on eemaldatav. <b>Märkus:</b> Pesa stabiilsuse tagamiseks ärge eemaldage juhtnuppu liiga sageli. 1. Juhtnupu vabastamiseks vajutage juhtnupu välimisele servale. ✓ Juhtnupp muudab oma asendit ja sellest on lihtsam kinni haarata. 2. Tõmmake juhtnupp pesast välja. 3. Puhastage juhtnuppu ja selle pesa ettevaatlikult nõudepesuvahendilahuse ja pehme lapiga. Ärge kasutage teravaid ega küüriva toimega vahendeid. Ärge leotage juhtnuppu. Ärge peske juhtnuppu nõudepesumasinas. 4. Kuivatage juhtnupp pehme lapiga.
Ahjuvalgustus ei toimi.	Ahjuvalgustus on defektne ▶ Kutsuge → "Klienditeenindus", Lk 15.

## 12.2 Viited näiduväljal

Rike	Põhjus ja tõrkeotsing
Ekraanil on veateade "Exxx"	Tekkinud on viga. 1. Kui ekraanile ilmub veateade, lülitage seade välja ja uuesti sisse. ✓ Kui veateadet rohkem ei kuvata, oli tegemist ühekordse probleemiga. 2. Kui veateadet kuvatakse ekraanile jätkuvalt või korduvalt, võtke ühendust hooldekeskusega ja tehke teatavaks veakood. 3. Kui ekraanil kuvatakse veateadet E0532, siis avage ja sulgege seadme uks. 4. Kui ekraanile ilmub veateade E6501, lülitage seade välja ja 10 minuti pärast uuesti sisse.

# 13 Jäätmekäitlus

## 13.1 Kasutatud seadme jäätmekäitlus

Keskkonnasäästliku jäätmekäitlusega saab väärtuslikke tooraineid taaskasutada.

1. Tõmmake võrgujuhtme võrgupistik välja.
2. Lõigake võrgujuhe läbi.
3. Suunake seade keskkonnasäästlikku jäätmekäitlusesse.  
Teavet nõuetekohaste jäätmekäitlusviiside kohta saate oma müügiesindajalt ning oma valla- või linnavalitsusest.



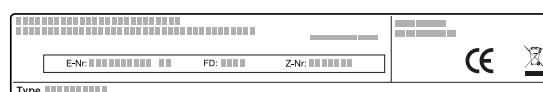
Käesolev seade on märgistatud vastavalt direktiivile 2012/19/EL elektri- ja elektroonikaseadmete jäätmete kohta. Direktiiv sätestab elektri- ja elektroonikaseadmete jäätmete tagastamise ja ringlussevõtu raamtingimused Euroopa Liidus.

# 14 Klienditeenindus

Üksikasjalikku teavet garantiiaja ja -tingimuste kohta oma riigis saate meie hooldekeskusest, oma müügiesindajalt või meie veebilehelt. Kui võtate ühendust klienditeenindusega, vajate oma seadme tootenumbrit (E-Nr) ja tootmisnumbrit (FD). Klienditeeninduse kontaktandmed leiате lisatud klienditeeninduste loendist või meie veebilehelt. See toode sisaldab energia-efektiivsusklassi E valgusallikaid. Valgusallikad on saadaval varuosana ja seda peab vahetama ainult koolitatud spetsialist.

## 14.1 Tootenumber (E-Nr) ja tootmisnumber (FD-nr)

Tootenumbri (E-Nr) ja tootmisnumbrit (FD) leiате seadme tüübisildilt. Andmesildi numbritega leiате, kui avate seadme ukse.



Oma seadme andmete ja klienditeeninduse telefoninumbri kiireks leidmiseks võiksite need andmed üles märkida.

## 15 Nii õnnestub see

Siit leiata erinevate roogade jaoks sobivad seadistused ning parimad tarvikud ja nõud. Soovitused on kohandatud just Teie seadmega.

### 15.1 Toimige järgmiselt

Järgnevalt anname teile üksikasjalikke juhiseid, mis aitavad Teil soovituslike seadistusi kõige paremini kasutada. Leiata teavet paljude roogade kohta koos soovitusetega, kuidas seadet kasutada ja seadistada.

#### Nõuanne

Valmistusjuhised

- Soovituslikud seadistused kehtivad toiduainete asetamisel külma ja tühja ahju.
- Ülevaadetes esitatud ajad on ligikaudsed. Need sõltuvad toiduainete kvaliteedist ja struktuurist.

#### HOIATUS – Põletusohu!

Kõva koore või nahaga toiduained võivad keemise ajal ja ka järel lõhkeda.

- ▶ Ärge keetke koorega mune ja ärge soojendage kõvaks keedetud mune.
- ▶ Ärge küpsetage koorikloomi.
- ▶ Härjasilmade valmistamisel torgake munakollane eelnevalt läbi.
- ▶ Kõva koore või nahaga toiduainete, nt õunte, tomate ja kartulite koor või viinerite nahk võib lõhkeda. Enne soojendamist torgake nahk või koor läbi.

### Ülessulatamine mikrolainerežiimil

#### Märkus:

Valmistusjuhised

- Külmutage road õhukese kihina.
- Kasutage mikrolainerežiimi jaoks sobivaid kaaneta nõusid.
- Asetage nõu ahju põhja.
- Segage või keerake toitu vahepeal 2-3 korda. Sulamisel eraldunud vedelik valage ära.
- Liha või kala sulatamisel eraldub vedelikku. Keeramisel eemaldage vedelik. Keeramisel kallake vedelik ära, ärge kasutage seda mingil viisil ja veenduge, et see ei puutu kokku teiste toiduainetega.
- Juba ülessulanud hakkliha eemaldage pärast keeramist.
- Keeramisel eraldage ülessulanud tükid üksteise küljest.
- Pärast ülessulatamist laske toiduainetel 10-60° minutit seista.

Toidud	Kaal	Mikrolainevõimsus	Kestus
Lihatükk (kondiga või ilma)	800 g	1. 180 W 2. 90 W	1. 15 min <sup>1</sup> 2. 15-25 min
Lihatükk (kondiga või ilma)	1000 g	1. 180 W 2. 90 W	1. 20 min <sup>1</sup> 2. 20-30 min <sup>1</sup>
Lihatükk (kondiga või ilma)	1500 g	1. 180 W 2. 90 W	1. 25 min <sup>1</sup> 2. 25-30 min <sup>1</sup>
Lihatükid või -viilud	200 g	1. 180 W 2. 90 W	1. 5-8 min <sup>2</sup> 2. 5-10 min
Lihatükid või -viilud	500 g	1. 180 W 2. 90 W	1. 8-11 min <sup>2</sup> 2. 10-15 min

<sup>1</sup> Keerake rooga korduvalt.

<sup>2</sup> Keeramisel eraldage ülessulanud tükid üksteise küljest.

<sup>3</sup> Vahepeal segage toit ettevaatlikult läbi.

<sup>4</sup> Eemaldage pakend täielikult.

<sup>5</sup> Sulatage üles ainult glasuuri, koore, želatiini või kreemiga kooke.

<sup>6</sup> Eraldage koogitükid üksteise küljest.

1. Enne kasutamist võtke nõud, mida Te ei vaja, ahjust välja.
2. Valite soovituslike seadistuste hulgast soovitud toit.
3. Asetage toiduained sobivasse nõusse.
4. Küpsetusnõu asetage ahju põhja keskele. Nii pääsevad mikrolained roogadele igast küljest ligi.
5. Seadistage seade vastavalt soovituslikele seadistustele. Esmalt reguleerige välja lühem kestus. Vajaduse korral pikendage kestust.
6. Kasutage pajalappe, kui võtate kuuma tarviku või nõu ahjust välja.

### 15.2 Sulatamine, soojendamine ja küpsetamine mikrolainerežiimil

Sulatamine, soojendamine ja küpsetamine mikrolainerežiimil

Kestus sõltub nõust ja toiduainete temperatuurist, kvaliteedist ja kogusest. Seetõttu on tabelites vahemikud. Alustage madalama väärtusega ja kui vaja, siis valige järgmisel korral kõrgem väärtus. Võib juhtuda, et valmistate roogi koguses, mis erineb tabelist toodust. Siin kehtib rusikareegel: kaks korda suurem kogus - pea kaks korda pikem kestus, pool kogust - poole lühem kestus.



Toidud	Kaal	Mikrolainevõimsus	Kestus
Lihatükid või -viilud	800 g	1. 180 W 2. 90 W	1. 10 min <sup>2</sup> 2. 10-15 min
Segahakkliha	200 g	90 W	10-15 min <sup>1</sup>
Segahakkliha	500 g	1. 180 W 2. 90 W	1. 5 min <sup>1</sup> 2. 10-15 min
Segahakkliha	1000 g	1. 180 W 2. 90 W	1. 15 min <sup>1</sup> 2. 10-15 min
Linnuliha või linnulihatükid	600 g	1. 180 W 2. 90 W	1. 8 min <sup>1</sup> 2. 10-15 min
Linnuliha või linnulihatükid	1200 g	1. 180 W 2. 90 W	1. 15 min <sup>1</sup> 2. 20-25 min
Kalafilee, kalalõigud	400 g	1. 180 W 2. 90 W	1. 5 min 2. 10-15 min
Terve kala	300 g	1. 180 W 2. 90 W	1. 3 min <sup>1</sup> 2. 10-15 min
Terve kala	600 g	1. 180 W 2. 90 W	1. 8 min <sup>1</sup> 2. 15-20 min
Köögivil, nt herned	300 g	180 W	10-15 min <sup>3</sup>
Puuvili, nt vaarikad	300 g	180 W	6-9 min <sup>3</sup>
Puuvili, nt vaarikad	500 g	1. 180 W 2. 90 W	1. 8 min 2. 5-10 min <sup>3</sup>
Või pehmenamine <sup>4</sup>	125 g	1. 180 W 2. 90 W	1. 1 min <sup>4</sup> 2. 1-2 min
Või pehmenamine <sup>4</sup>	250 g	1. 180 W 2. 90 W	1. 1 min 2. 2-4 min
Leib, terve	500 g	1. 180 W 2. 90 W	1. 8 min <sup>1</sup> 2. 5-10 min
Leib, terve	1000 g	1. 180 W 2. 90 W	1. 12 min <sup>1</sup> 2. 10-20 min
Koogid, kuivad, nt keeks <sup>5,6</sup>	500 g	90 W	10 – 15 min
Koogid, kuivad, nt keeks <sup>5,6</sup>	750 g	1. 180 W 2. 90 W	1. 5 min 2. 10-15 min
Koogid, mahlased, nt puu- viljakook, kohupiimakook <sup>5</sup>	500 g	1. 180 W 2. 90 W	1. 5 min 2. 15-20 min
Koogid, mahlased, nt puu- viljakook, kohupiimakook <sup>5</sup>	750 g	1. 180 W 2. 90 W	1. 7 min 2. 15-20 min

<sup>1</sup> Keerake rooga korduvalt.

<sup>2</sup> Keeramisel eraldage ülesulanud tükid üksteise küljest.

<sup>3</sup> Vahepeal segage toit ettevaatlikult läbi.

<sup>4</sup> Eemaldage pakend täielikult.

<sup>5</sup> Sulatage üles ainult glasuuri, koore, želatiini või kreemiga kooke.

<sup>6</sup> Eraldage koogitükid üksteise küljest.

### Nõuandeid järgmiseks sulatamiseks, soojendamiseks ja küpsetamiseks mikrolainerežiimil

Järgige esitatud soovitusi, et saavutada sulatamisel, soojendamisel ja küpsetamisel parimad tulemused.

Ülesanne	Soovitus
Toit on liiga kuiv.	<ul style="list-style-type: none"> <li>▪ Lühendage kestust või reguleerige välja madalam mikrolainevõimsus.</li> <li>▪ Katke toit kaanega ja lisage rohkem vedelikku.</li> </ul>

Ülesanne	Soovitus
Toit ei ole pärast seatud aja möödumist veel üles sulanud, kuum või küps.	<p>Pikendage kestust. Suuremad kogused ja paksemad road küpsevad kauem.</p>
Roog ei ole pärast seatud aja möödumist seest veel küps, kuid väljast on juba üle küpsenud.	<ul style="list-style-type: none"> <li>▪ Vahepeal segage läbi.</li> <li>▪ Valige madalam mikrolainevõimsus ja pikendage kestust.</li> </ul>
Liha või linnuliha ei ole pärast sulatamist seest veel üles sulanud, kuid on väljast juba küpsema hakanud.	<ul style="list-style-type: none"> <li>▪ Valige madalam mikrolainevõimsus.</li> <li>▪ Suurt tükki keerake mitu korda.</li> </ul>

## 15.3 Soojendamine

Seadmega saate toitu soojendada.

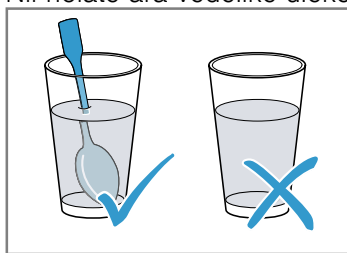
### Toidu soojendamine mikrolainerežiimil

Järgige soovituslikke seadistusi toidu soojendamiseks mikrolainerežiimil.

#### ⚠ HOIATUS – Põletuste oht!

Vedelike kuumutamisel võib vedelik kergesti üle keeda. Vedelik võib jõuda keemistemperatuurile, ilma et põhjast tõuseksid üles tüüpilised mullid. Juba anuma väikseima rappumise puhul tuleb olla ettevaatlik. Kuum vedelik võib äkitselt üle nõu ääre tõusta ja laiali pritsuda.

- ▶ Vedelike kuumutamisel asetage nõusse alati lusikas. Nii hoiate ära vedelike ülekeemise.



#### TÄHELEPANU!

Kui metall puutub kokku ahju seinaga, siis tekivad sädemed, mis võivad seadet kahjustada või purustada si-seklaasi.

- ▶ Metallist esemed, näiteks klaasis olev lusikas, peavad jääma ahju seintest ja ukse siseküljest vähemalt 2 cm kaugusel.

#### Märkus:

Valmistusjuhised

- Kasutage mikrolainerežiimi jaoks sobivaid kaanega nõusid. Kaane asemel võite kasutada ka taldrikut või spetsiaalfooliumi. Võtke valmisroad pakendist välja.
- Asetage nõu ahju põhja.
- Vahepeal keerake või segage roogi 2-3 korda.
- Pärast ülessulatamist laske toiduainetel 2-5 minutit seista.
- Roogadest kandub soojus üle nõule. Nõu võib minna väga kuumaks. Kasutage pajakindaid.

Toidud	Kaal	Mikrolainevõimsus	Kestus
Menüü, portsjonroog, valmisroog (2-3 komponenti)		600 W	5 – 8 min
Joogid <sup>1</sup>	125 ml	900 W	0,5-1 min <sup>2, 3</sup>
Joogid <sup>1</sup>	200 ml	900 W	1-2 min <sup>2, 3</sup>
Joogid <sup>1</sup>	500 ml	900 W	3-4 min <sup>2, 3</sup>
Imikutoit, nt piimapudel <sup>4</sup>	50 ml	360 W	ca 0,5 min <sup>5, 6</sup>
Imikutoit, nt piimapudel <sup>4</sup>	100 ml	360 W	0,5-1 min <sup>4, 6</sup>
Imikutoit, nt piimapudel <sup>4</sup>	200 ml	360 W	1-2 min <sup>4, 6</sup>
Supp, 1 tass	à 175 g	600 W	1 – 2 min
Supp, 2 tassi	à 175 g	600 W	2 – 3 min
Lihakaste <sup>7</sup>	500 g	600 W	7 – 10 min
Ühepajatoit	400 g	600 W	5 – 7 min
Ühepajatoit	800 g	600 W	7 – 8 min
Köögivil, 1 portsjon	150 g	600 W	2 – 3 min
Köögivil, 2 portsjonit	300 g	600 W	3 – 5 min

<sup>1</sup> Asege klaasi lusikas.

<sup>2</sup> Alkohoolseid jooke ärge kuumutage liiga kõrge temperatuurini.

<sup>3</sup> Vahepeal kontrollige toidu temperatuuri.

<sup>4</sup> Soojendage imikutoitu ilma luti ja kaaneta.

<sup>5</sup> Pärast soojendamist loksutage toit alati korralikult läbi.

<sup>6</sup> Tingimata kontrollige temperatuuri.

<sup>7</sup> Eraldage lihatükid üksteise küljest.

### Sügavkülmutatud toidu soojendamine mikrolainerežiimil

Järgige soovituslikke seadistusi toidu soojendamiseks mikrolainerežiimil.

#### Märkus:

Valmistusjuhised

- Kasutage mikrolainerežiimi jaoks sobivaid kaanega nõusid. Kaane asemel võite kasutada ka taldrikut või spetsiaalfooliumi. Võtke valmisroad pakendist välja.
- Asetage road õhukese kihina nõusse. Õhemad road küpsevad kiiremini kui paksemad.
- Asetage nõu ahju põhja.
- Roogadest kandub soojus üle nõule. Nõu võib minna väga kuumaks. Kasutage pajakindaid.
- Vahepeal keerake või segage roogi 2-3 korda.

- Pärast ülesulatamist laske toiduainetel 2-5<sup>o</sup>minutit seista.
- Roogadest kandub soojus üle nõule. Nõu võib minna väga kuumaks. Kasutage pajakindaid.
- Roogade enda maitse jääb suures osas alles. Soola ja teiste maitseainete kasutamisel olge pigem mõõdukas.

Toidud	Kaal	Mikrolainevõimsus	Kestus
Menüü, portsjonroog, valmisroog (2-3 komponenti)	300-400 g	600 W	8 – 13 min
Supp	400 g	600 W	8 – 12 min
Ühepajatoidud	500 g	600 W	10 – 15 min
Lihalõigud või -tükid kastmes, nt guljašš	500 g	600 W	10 – 15 min
Kala, nt fileetükid	400 g	600 W	10 – 15 min
Vormiroad, nt lasanje, cannelloni	450 g	600 W	10 – 15 min
Lisandid, nt riis, nuudlid <sup>1</sup>	250 g	600 W	3 – 7 min
Lisandid, nt riis, nuudlid <sup>1</sup>	500 g	600 W	8 – 12 min
Köögivilj, nt herned, brokoli, porgandid <sup>1</sup>	300 g	600 W	7 – 11 min
Köögivilj, nt herned, brokoli, porgandid <sup>1</sup>	600 g	600 W	14 – 17 min
Spinat koorekastmes <sup>2</sup>	450 g	600 W	10 – 15 min

<sup>1</sup> Lisage roale pisut vedelikku.

<sup>2</sup> Hautage rooga vett lisamata.

## 15.4 Küpsetamine

Seadmega saate toitu küpsetada.

### Toidu küpsetamine mikrolainerežiimil

#### Märkus:

Valmistusjuhised

- Asetage nõu ahju põhja.
- Asetage road õhukese kihina nõusse. Õhemad road küpsevad kiiremini kui paksemad.
- Kasutage mikrolainerežiimi jaoks sobivaid kaanega nõusid. Kaane asemel võite kasutada ka taldrikut või mikrolainekaussi. Võtke valmistoidud pakendist välja.
- Roogade enda maitse jääb suures osas alles. Soola ja teiste maitseainete kasutamisel olge pigem mõõdukas.
- Pärast ülesulatamist laske toiduainetel 2 kuni 5<sup>o</sup>minutit seista.
- Roogadest kandub soojus üle nõule. Nõu võib minna väga kuumaks. Kasutage pajakindaid.
- Kui pakendil on toidu valmistamiseks lubatud kasutada suuremat võimsust kui 600 vatti, kasutage ikkagi maksimaalselt 600-vatist võimsust. Vajaduse korral pikendage toodud aega, kuni saavutate soovitud tulemuse.

Toidud	Kaal	Mikrolainevõimsus	Kestus
Terve kana, värske, ilma siseelunditeta <sup>1</sup>	1200 g	600 W	25 – 30 min
Kalafilee, värske	400 g	600 W	7 – 12 min
Köögivilj, värske <sup>2, 3, 4</sup>	250 g	600 W	6 – 10 min
Köögivilj, värske <sup>2, 3, 4</sup>	500 g	600 W	10 – 15 min
Kartulid <sup>2, 3, 4</sup>	250 g	600 W	8 – 10 min
Kartulid <sup>2, 3, 4</sup>	500 g	600 W	10 – 15 min
Kartulid <sup>2, 3, 4</sup>	750 g	600 W	15 – 22 min

<sup>1</sup> Pöörake rooga pärast 1/2 koguaja möödumist.

<sup>2</sup> Lõigake ühesuurusteks tükkideks.

<sup>3</sup> Lisage roale veidi vett.

<sup>4</sup> Vahepeal segage toit ettevaatlikult läbi.

<sup>5</sup> Lisage kahekordne kogus vedelikku.

<sup>6</sup> Asetage popkornituutu alati klaastaldrikule. Järgige tootja juhiseid.

Toidud	Kaal	Mikrolainevõimsus	Kestus
Riis <sup>5</sup>	125 g	1. 600 W 2. 180 W	1. 4 – 6 min 2. 12 – 15 min
Riis <sup>5</sup>	250 g	1. 600 W 2. 180 W	1. 6 – 8 min 2. 15 – 18 min
Magustoidud, nt puding (pulbrist) <sup>4</sup>	500 ml	600 W	5 – 8 min
Puuvili, kompott <sup>4</sup>	500 ml	600 W	9 – 12 min
Popkorn mikrolainerežiimil valmistamiseks <sup>6</sup>	1 pakk à 100 g	600 W	2,5 – 3,5 min

<sup>1</sup> Pöörake rooga pärast 1/2 koguaja möödumist.

<sup>2</sup> Lõigake ühesuurusteks tükkideks.

<sup>3</sup> Lisage roale veidi vett.

<sup>4</sup> Vahepeal segage toit ettevaatlikult läbi.

<sup>5</sup> Lisage kahekordne kogus vedelikku.

<sup>6</sup> Asetage popkornituutu alati klaastaldrikule. Järgige tootja juhiseid.

### Puding pudingipulbrist

#### HOIATUS – Põletusohu!

Kuumadest roogadest eraldub soojust. Nõu võib minna väga kuumaks.

► Võtke nõud ja tarvikud ahjust välja pajakinnaste või pajalappide abil.

1. Valage pakk pudingipulbrit mikrolaineid taluvasse kõrgesse nõusse, lisage vastavalt pakendilt toodud juhisele suhkrut ja veidi piima ning segage hästi läbi, nii et segus ei ole klimpe.

2. Lisage ülejäänud piima ja segage veel kord läbi.
3. Asetage kauss ahju ja sulgege ahju uks.
4. Seadistage seade vastavalt soovituslikele seadistustele.
5. 3 minuti pärast segage esimest korda. Seejärel segage iga ühe minuti tagant, kuni on saavutatud soovitud konsistents. Kestus sõltub piima temperatuurist ja kasutatud nõust.

## 15.5 Kontrollroad

Järgmised ülevaadet on koostanud kontrollinstituudid, et kergendada kontrollimist, kas seade vastab standarditele EN 60350-1:2013 ja IEC 60350-1:2011 ning standarditele EN 60705:2012, IEC 60705:2010.

### Toidu küpsetamine mikrolainerežiimil

Toit	Mikrolainevõimsus vattides	Kestus minutites	Märkus
Munapudru, 1000 g	1. 600 W 2. 180 W	1. 11-12 min 2. 8-10 min	Pyrex-vorm
Biskviit, 475 g	600 W	7 – 9 min	Pyrex-vorm Ø 22 cm
Hakkpraad, 900 g	600 W	25 – 30 min	Pyrex-vorm Ø 28 cm

### Ülessulatamine mikrolainerežiimil

Soovituslikud seadistused ülessulatamiseks mikrolainerežiimil.

Toit	Mikrolainevõimsus vattides	Kestus minutites	Märkus
Liha, 500 g	1. 180 W 2. 90 W või programm "Liha sulatamine"	1. 8 min 2. 7-10 min	Pyrex-vorm Ø 24 cm

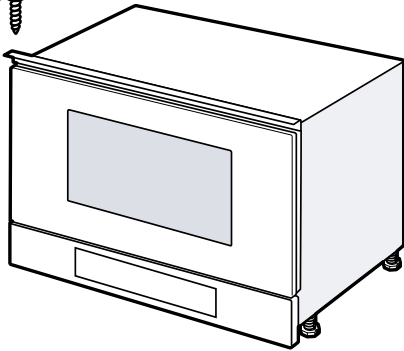
## 16 Paigaldusjuhend

Seadme paigaldamisel juhenduge sellest infost.



## 16.1 Tarnekomplekt

Kontrollige pärast lahtipakkimist kõiki osi transpordikahjustuste ja tarne kompleksuse suhtes.



## ⚠️ 16.2 Ohutu paigaldamine

Seadme paigaldamisel järgige alltoodud ohutusjuhiseid.

- Turvaline kasutamine on tagatud ainult siis, kui paigaldamine toimub vastavalt paigaldusjuhendile. Paigaldatud seadme veatu töö eest vastutab paigaldaja.
- Kontrollige seade pärast pakendi eemaldamist üle. Transpordil tekkinud vigastuste tuvastamise korral ärge ühendage seadet vooluvõrku.
- Enne seadme kasutuselevõttu eemaldage ahjukambri ja ukse küljest pakendimaterjal ja kleplint.
- Tarvikute paigaldamisel järgige paigaldusjuhiseid.
- Mööbel, kuhu seade sisse ehitatakse, peab taluma temperatuuri kuni 90°C, külgnev mööbel temperatuuri kuni 65°C.
- Ärge paigaldage seadet kapiukse taha. Tekitab ülekuumenemise oht.
- Tehke mööblisse väljalõiked enne seadme kohaleasetamist. Eemaldage laastud. Need võivad häirida elektridetailide tööd.
- Ilma pistikuta seadmeid võib ühendada ainult väljaõppinud spetsialist. Seadme garantii ei laiene vales ühendamisest tingitud kahjustustele.

## ⚠️ HOIATUS – Vigastusoht!

Paigaldamise ajal ligipääsetavad detailid võivad olla teravate servadega ja tekitada löikehaavu.

- ▶ Kandke kaitsekindaid

## ⚠️ HOIATUS – Tuleoht!

Pikendatud võrgujuhtme ja heakskiitmata adapterite kasutamine on ohtlik.

- ▶ Ärge kasutage pikendusjuhtmeid või harukarpe.
- ▶ Kui võrgujuhe on liiga lühike, pöörduge müüjijärgse teeninduse poole.

## 16.3 Integreerimiseks ette nähtud mööbel

Seade on ette nähtud integreerimiseks. Seade ei ole ette nähtud eraldiseisva seadmena töötasapinna peale asetamiseks ega eraldiseisva seadmena kapi sees kasutamiseks.

Kapil ei tohi seadme taga olla tagaseina. Minimaalne sisseehituskõrgus 850 mm.

Ventilatsioonivad ja äratõmbeavad ei tohi paikneda varjatult.

## 16.4 Ühendamine vooluvõrku

Seadme ohutuks ühendamiseks vooluvõrku järgige alltoodud ohutusjuhiseid.

### ⚠️ HOIATUS – Oht: magnetism!

Seade sisaldab püsimagneeteid. Need võivad mõjutada elektroonilisi implantaate, nt südamestimulaatoreid või insuliinipumpasid.

- ▶ Elektrooniliste implantaatidega isikud peavad hoiduma seadmest vähemalt 10 cm kaugusele.

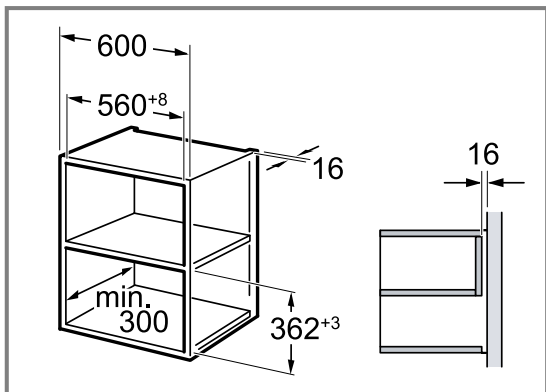
### ⚠️ HOIATUS – Tuleoht!

Mitmikpistikute ja pikenduste kasutamine võib põhjustada tulekahju.

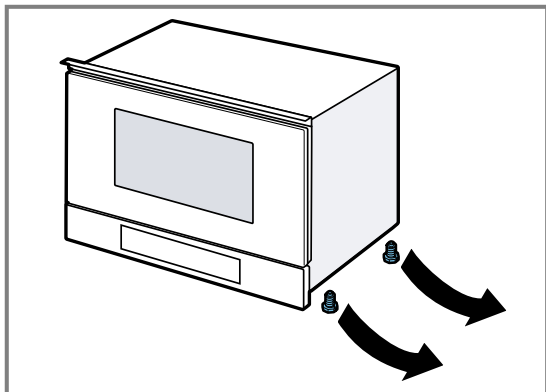
- ▶ Multipistikute ja pikenduste kasutamine on keelatud.
- Seade on valmis vooluvõrku ühendamiseks ja seadet tohib ühendada ainult nõuetekohaselt paigaldatud kaitsekontaktiga varustatud pistikupessa.
- Kaitse tuleb paigaldada vastavalt andmesildil märgitud võimsusele ja kehtivatele eeskirjadele.
- Pistikupesa tohib paigaldada üksnes elektriala asjatundja, kes järgib asjaomaseid eeskirju.
- Kui pistik ei ole pärast paigaldamist enam ligipääsetav, peab olema olema kõikidest poolustest katkestav omnipolaarne lülitusseade, mille kontaktivahemik on vähemalt 3 mm.

## 16.5 Paigaldamine ülakappi

Pidage kinni kõrges kapis ohutuse tagamiseks ettenähtud mõõtmetest ja vahekaugustest.

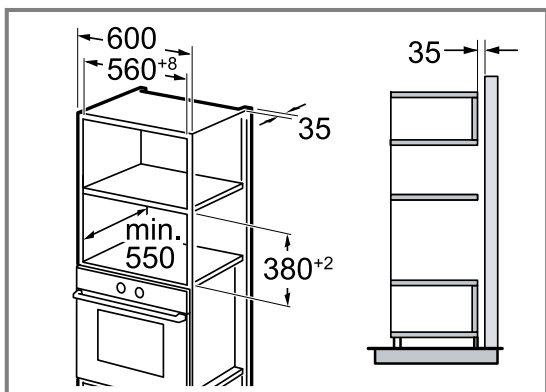


Paigalduskõrguse valikul veenduge, et tarvikuid saaks ahjust hõlpsalt välja võtta. Eemaldage tugijalad.



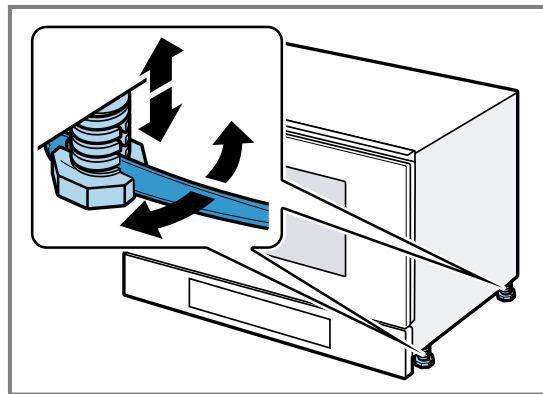
## 16.6 Paigaldamine ülakappi

Pidage kinni kõrges kapis ohutuse tagamiseks ettenähtud mõõtmetest ja vahekaugustest.



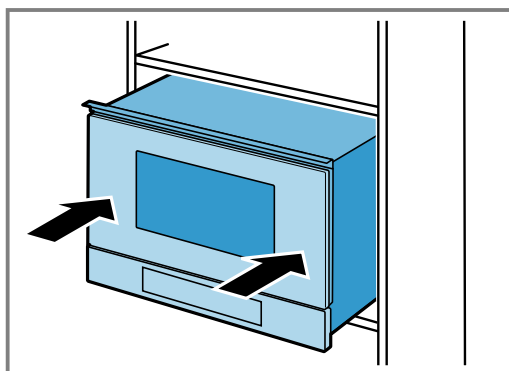
Paigalduskõrguse valikul veenduge, et tarvikuid saaks ahjust hõlpsalt välja võtta.

Reguleerige tugijalad välja.



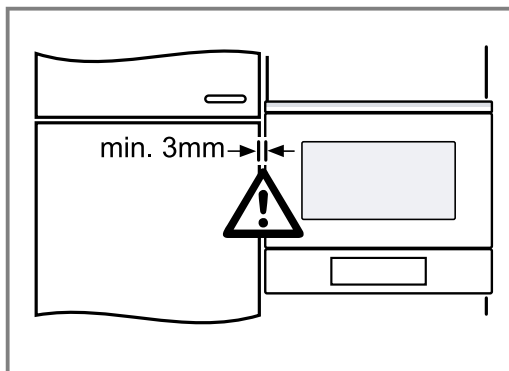
## 16.7 Seadme paigaldamine

1. Lükake seade täiesti sisse.



Veenduge, et ühendusjuhe on vaba, ei jää millegi vahele ega jookse üle teravate servade.

2. Kontrollige vahemaad külgnevate seadmeteni.

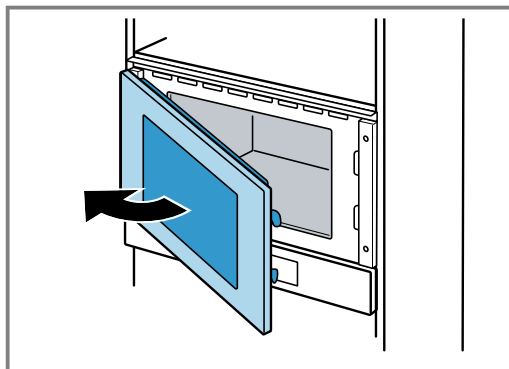


3. **TÄHELEPANU!**

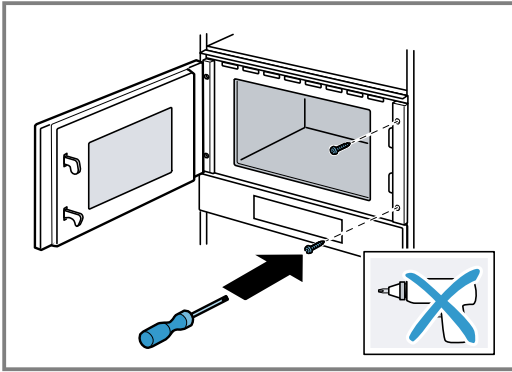
Ukse avamisel võib seada vajuda ette.

- Ukse avamisel hoidke seadet kinni.

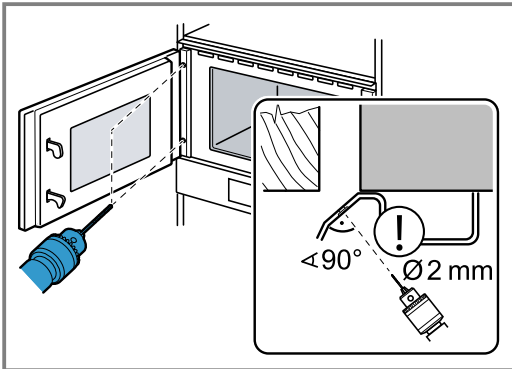
Avage uks aeglaselt.



4. Kinnitage seade kruvidega köögimööbli külge.



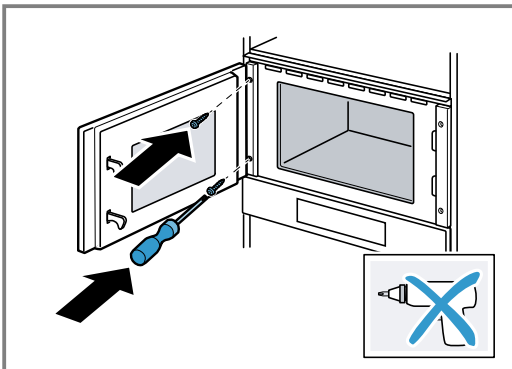
5. Puurige mööblisse avad ette.



Katke uksehinged kinni.

Kasutage 2 mm läbimõõduga puidupuuri.

6. Eemaldage ahjust laastud.  
7. Kinnitage seade kruvidega köögimööbli külge.



8. Eemaldage ahjukambri ja ukse küljest pakendimaterjal ja kleeplint.

## 16.8 Seadme mahavõtmine

1. Lahutage seade vooluvõrgust.
2. Keerake lahti kinnituskruvid.
3. Kergitage seadet pisut ja tõmmake täiesti välja.

# Turinys

## NAUDOTOJO VADOVAS

1	Sauga .....	24
2	Daiktinės žalos išvengimas .....	27
3	Aplinkosauga ir taupymas.....	28
4	Susipažinimas .....	28
5	Prieš pradėdant naudoti pirmą kartą .....	30
6	Svarbiausia informacija apie valdymą.....	30
7	Mikrobangos.....	31
8	Programos .....	32
9	Laikmatis .....	33
10	Pagrindinės nuostatos .....	34
11	Valymas ir priežiūra .....	34
12	Sutrikimų šalinimas .....	36
13	Utilizavimas .....	37
14	Klientų aptarnavimo tarnyba.....	37
15	Viskas pavyks .....	38
16	<b>MONTAVIMO INSTRUKCIJA.....</b>	<b>43</b>
16.2	<b>Saugus montavimas .....</b>	<b>43</b>

## 1 Sauga

Atkreipkite dėmesį į toliau pateiktus saugos nurodymus.

### 1.1 Bendrosios nuorodos

- Atidžiai perskaitykite šią instrukciją.
- Išsaugokite instrukciją bei informaciją apie produktą. Jų gali prireikti vėliau, be to, galėsite ją perduoti naujam prietaiso šeimininkui.
- Jei transportuojant prietaisas buvo pažeistas, nejunkite jo prie elektros tinklo.

### 1.2 Naudojimas pagal paskirtį

Prietaisus be kištuko gali prijungti tik leidimą turintis kvalifikuotas personalas. Jei žala padaroma netinkamai prijungus prietaisą, netenkate teisės reikalauti garantijos.

Saugus prietaiso naudojimas garantuojamas tik tuomet, jei prietaisas sumontuotas tinkamai, laikantis montavimo instrukcijos. Už nepriekaištingą veikimą įrengimo vietoje atsako montuotojas.

Naudokite prietaisą tik:

- ruošdami patiekalus ir gėrimus,
- jis nepaliekamas be priežiūros; trumpas maisto ruošimo procesas nuolat stebimas;
- Buityje ir naudojant kitais būdais, pavyzdžiui, virtuvėse parduotuvių darbuotojams, biuruose ir kitose komercinėse patalpose, sodybose, klientams viešbutyje ir kitose gyvenamosiose patalpose, nakvynės su pusryčiais namuose.
- iki 4000 m aukščio virš jūros lygio;

Šis prietaisas atitinka EN 55011 ir CISPR 11 standartus. Tai yra 2 grupės, B klasės prietaisas. 2 grupė reiškia, kad mikrobangos sukuriamos maisto produktams sušildyti. B klasė reiškia, jog prietaisas skirtas naudoti asmeniniame namų ūkyje.

### 1.3 Naudotojų rato apribojimas

8 metų ir vyresni vaikai ar asmenys, kurie dėl nepakankamų fizinių, jutiminių ar protinių gebėjimų arba nepakankamos patirties ar nežinojimo negali saugiai valdyti prietaiso gali juo naudotis tik prižiūrimi kito asmens arba jeigu jie yra supažindinti su saugiu prietaiso naudojimu bei supranta iš to kylančius pavojus.

Vaikams draudžiama žaisti su prietaisu. Valymo ir naudotojo atliekamų techninės priežiūros darbų vaikai negali atlikti, nebent jiems jau sukako 15 metų ir jie bus prižiūrimi. Jaunesni nei 8 metų vaikų neturėtų būti arti prietaiso ir jungimo laido.



## 1.4 Saugus naudojimas

Priedą į kamerą visada stumkite tinkama puse.

### ⚠️ ĮSPĖJIMAS – Gaisro pavojus!

Kameroje laikomi degūs daiktai gali užsiliepsnoti.

- ▶ Kameroje niekada nelaikykite degių daiktų.
- ▶ Pradėjus sklisti dūmams reikia išjungti prietaisą arba ištraukti iš elektros lizdo kištuką ir kol kas neatidaryti durelių, kad užgestų galimai įsiplieskusi liepsna.

Likę maisto likučiai, riebalai ir kepsnių sultys gali užsidegti.

- ▶ Prieš naudodami iš orkaitės, nuo kaitinimo elementų ir priedų pašalinkite stambiausius nešvarumus.

### ⚠️ ĮSPĖJIMAS – Pavojus nusideginti!

Priedai ir indai labai įkaista.

- ▶ Karštus priedus arba indus iš orkaitės visada išimkite puodkėlėmis.

Alkoholio garai karštoje orkaitėje gali užsidegti.

- ▶ Patiekalams naudokite tik mažus stiprių gėrimų kiekius.
- ▶ Prietaiso dureles atidarykite atsargiai.

### ⚠️ ĮSPĖJIMAS – Nusiplikimo pavojus!

Pasiekiamos dalys prietaisui veikiant įkaista.

- ▶ Niekada nelieskite karštų dalių.
- ▶ Pasirūpinkite, kad vaikai laikytųsi saugiu atstumu.

Atidarant prietaiso dureles, gali prasiskverbti karštų garų. Esant tam tikrai temperatūrai garai gali būti nematomi.

- ▶ Prietaiso dureles atidarykite atsargiai.
- ▶ Pasirūpinkite, kad vaikai laikytųsi saugiu atstumu.

Dėl vandens karštoje orkaitėje gali susidaryti karštų vandens garų.

- ▶ Niekada nepilkite vandens į karštą kamerą.

### ⚠️ ĮSPĖJIMAS – Sužeidimų pavojus!

Subraižytas prietaiso durelių stiklas gali suskilinti.

- ▶ Prietaiso durelių stiklo nevalykite šiurkščiais šveičiamaisiais valikliais ar aštriu metaliniu grandikliu, nes galite subraižyti paviršius.

Atidarant ir uždarant prietaiso dureles judantys lankstai gali prispausti.

- ▶ Nelieskite lankstų srities.

Vidinių prietaiso durelių dalių briaunos gali būti aštrios.

- ▶ Mūvėkite apsaugines pirštines.

### ⚠️ ĮSPĖJIMAS – Elektros smūgio pavojus!

Netinkamai atlikti remonto darbai kelia pavojų.

- ▶ Atlikti prietaiso remonto darbus leidžiama tik to mokytam personalui.
- ▶ Prietaisą remontuoti leidžiama tik su originaliomis atsarginėmis dalimis.
- ▶ Siekiant išvengti rizikos, pažeidus šio prietaiso el. tinklo prijungimo kabelį, jį pakeisti turi gamintojas arba jo klientų aptarnavimo tarnyba arba kitas panašios kvalifikacijos specialistas.

Apgadinta el. tinklo prijungimo kabelio izoliacija kelia pavojų.

- ▶ Saugokite, kad el. tinklo prijungimo kabelis niekada nesiliestų prie karštų prietaiso dalių arba kitų šilumos šaltinių.
- ▶ Saugokite, kad elektros kabelis niekada nesiliestų prie aštrių smaigalių ar briaunų.
- ▶ Elektros kabelio jokia būdu nesulenkite, neprispauskite ir nekeiskite jo konstrukcijos. Įsiskverbusi drėgmė gali sukelti elektros smūgį.
- ▶ Nevalykite prietaiso garu arba aukštu slėgiu valančiais įrenginiais.

Apgadintas prietaisas arba apgadintas el. tinklo prijungimo kabelis kelia pavojų.

- ▶ Niekada nenaudokite apgadinto prietaiso.
- ▶ Niekada nenaudokite prietaiso, jeigu jo paviršius įtrūkęs arba sulūžęs.
- ▶ Norėdami atjungti prietaisą nuo elektros tinklo, niekada netraukite už el. tinklo prijungimo kabelio. Visada traukite už el. tinklo prijungimo kabelio el. tinklo kištuko.
- ▶ Jeigu prietaisas arba el. tinklo prijungimo kabelis apgadinti, tuojau pat ištraukite el. tinklo prijungimo kabelio el. tinklo kištuką arba išjunkite saugiklį saugiklių dėžutėje.
- ▶ Kreipkitės į klientų aptarnavimo tarnybą.  
→ Psl. 37

### ⚠️ ĮSPĖJIMAS – Pavojus: magnetizmas!

Valdymo skydelyje arba valdymo elementuose yra įtaisyti nuolatiniai magnetai. Jie gali turėti įtakos elektroninių implantų, pvz., širdies stimuliatorių ar insulino pompų, veikimui.

- ▶ Asmenys, kuriems implantuoti elektroniniai implantai, turi laikytis ne mažesniu nei 10 cm atstumu nuo valdymo skydelio.

### **⚠ ĮSPĖJIMAS – Pavojus uždusti!**

Vaikai gali užsimauti pakuotės medžiagas ant galvos arba į jas įsivynuoti ir uždusti.

- ▶ Saugokite pakuotės medžiagas nuo vaikų.
- ▶ Neleiskite vaikams žaisti su pakuotės medžiagomis.

Vaikai gali įkvėpti arba praryti smulkias detales ir taip uždusti.

- ▶ Saugokite smulkias detales nuo vaikų.
- ▶ Neleiskite vaikams žaisti su smulkiomis detalėmis.

### **1.5 Mikrobangų funkcija**

SVARBIOS SAUGOS NUORODOS. ATIDŽIAI PERSKAITYKITE IR IŠSAUGOKITE, KAD GALĖTUMĖTE PERSKAITYTI IR VĒLIAU

### **⚠ ĮSPĖJIMAS – Gaisro pavojus!**

Naudoti prietaisą ne pagal paskirtį pavojinga – galite susižaloti. Pavyzdžiui, įkaitusios šlepetės, įvairių grūdinių kultūrų pripildytos pagalvės gali užsidegti ir po kelių valandų.

- ▶ Prietaise niekada nedžiovinkite patiekalų ar drabužių.
- ▶ Prietaise niekada nebandykite pašildyti šlepečių, pagalvių su vaisių kauliukų ar grūdų užpildu, drėgnų šluosčių ir panašių daiktų.
- ▶ Prietaisą naudokite tik patiekalams ir gėrimams ruošti.

Maisto produktai, jų pakuotės ir talpyklos gali užsidegti.

- ▶ Niekada nešildykite maisto produktų šilumą palaikančiose pakuotėse.
- ▶ Niekada nepalikite be priežiūros šildomų produktų, kurie yra plastikinėse, popierinėse ar kitose pakuotėse iš degios medžiagos.
- ▶ Niekada nemėginkite nustatyti pernelyg didelės mikrobangų galios arba per ilgą veikimo trukmės. Remkitės šioje naudojimo instrukcijoje pateiktais duomenimis.
- ▶ Niekada nedžiovinkite maisto produktų mikrobangų krosnelėje.
- ▶ Gana sausų maisto produktų, pvz., duonos, neatitirpinkite ir nešildykite nustatę labai didelę mikrobangų galią arba ilgą veikimo trukmę.

Aliejus gali užsidegti.

- ▶ Niekada nešildykite mikrobangomis aliejus.

### **⚠ ĮSPĖJIMAS – Sprogimo pavojus!**

Skysčiai arba kiti maisto produktai tvirtai uždarytuose induose gali sprogti.

- ▶ Niekada nekaitinkite skysčių arba kitų maisto produktų tvirtai uždarytuose induose.

### **⚠ ĮSPĖJIMAS – Pavojus nusideginti!**

Maisto produktai kietu lukštu arba odelė šildant ir po šildymo gali susprogti.

- ▶ Niekada nevirkite kiaušinių su lukštu ir nešildykite kietai virtų kiaušinių su lukštu.
- ▶ Niekada neruoškite kiaukutinių ir vėžgių.
- ▶ Jei šildote kiaušinieneį arba kiaušinius stikliniame indelyje, iš pradžių pradurkite trynį.
- ▶ Jei maisto produkto apvalkalas arba odelė yra kieta, pvz., obuolių, pomidorų, bulvių, dešrelių, jie gali įtrūkti. Prieš tai apvalkalą arba odelę reikia pabadyti.

Karštis kūdikių maistelyje pasiskirsto netolygiai.

- ▶ Nešildykite kūdikių maistelio uždarytuose induose.
- ▶ Visada nuimkite dangtelį arba čiuptuką.
- ▶ Pašildę gerai suplakite arba išmaišykite.
- ▶ Prieš duodami maistelį kūdikiui, patikrinkite temperatūrą.

Įkaitę patiekalai atiduoda šilumą. Indas gali įkaisti.

- ▶ Karštus indus arba priedus iš kameros visada imkite puodkėlėmis.

Vakuuminės maisto produktų pakuotės gali sprogti.

- ▶ Visada atsižvelkite į duomenis, pateiktus ant pakuotės.
- ▶ Maistą iš kameros visada imkite puodkėlėmis.

Veikiančio prietaiso paviršiai įkaista.

- ▶ Niekada nelieskite įkaitusių paviršių.
- ▶ Laikykite vaikus saugiu atstumu.

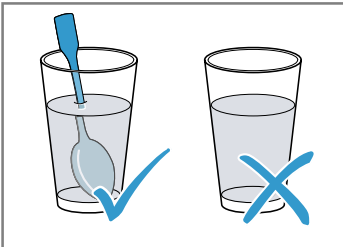
Naudoti prietaisą ne pagal paskirtį pavojinga. Pavyzdžiui, įkaitusios šlepetės, pagalvės su kauliukų arba grūdų užpildu, kempinės, drėgnos šluostės ir panašūs daiktai gali nudeginti.

- ▶ Prietaise niekada nedžiovinkite patiekalų ar drabužių.
- ▶ Prietaise niekada nebandykite pašildyti šlepečių, pagalvių su vaisių kauliukų ar grūdų užpildu, drėgnų šluosčių ir panašių daiktų.
- ▶ Prietaisą naudokite tik patiekalams ir gėrimams ruošti.

**⚠️ ĮSPĖJIMAS – Nusiplikimo pavojus!**

Kai kurių kaitinamų skysčių virimas uždelsiamas. Tai yra virimo temperatūra pasiekiamą, tačiau nepradeda kilti užvirus būdingi garų burbuliukai. Reikia būti atsargiems, jei indas net šiek tiek krestelėtų. Karštas skystis gali greitai užvirti ir pradėti tikėti.

- ▶ Kaitindami visada į indą įdėkite šaukštą. Tuomet virimas nebus uždelsiamas.

**⚠️ ĮSPĖJIMAS – Sužeidimų pavojus!**

Netinkamas indas gali suskilti. Porcelianinių ir keraminių indų rankenėlėse ir dangčiuose gali būti mažų skylučių. Už šių skylučių paprastai būna ertmės. Dėl į ertmes prasiskverbios drėgmės indai gali įtrūkti.

- ▶ Naudokite tik mikrobangų režimui tinkamus indus.

Naudojant tik mikrobangų režimą, iš metalo pagaminti indai arba metalinių dalių turintys indai ir talpyklos gali pradėti kibirkščiuoti. Prietaisas suges.

- ▶ Įjungę tik mikrobangų režimą nenaudokite metalinių talpyklų.
- ▶ Naudokite tik mikrobangų režimui tinkamus indus.

**⚠️ ĮSPĖJIMAS – Elektros smūgio pavojus!**

Prietaisas veikia naudodamas aukštą įtampą.

- ▶ Niekada nenuimkite korpuso.

**⚠️ ĮSPĖJIMAS – Rimos žalos sveikatai pavojus!**

Netinkamai valant gali suprastėti prietaiso paviršiaus kokybė, sutrumpėti naudojimo trukmė ir susidaryti pavojingų situacijų, pavyzdžiui, prasiskverbęs mikrobangų energijai.

- ▶ Reguliariai valykite prietaisą ir iškart pašalinkite maisto produktų likučius.
- ▶ Kamera, durelės ir durelių vyriai visada turi būti švarūs.

→ "Valymas ir priežiūra", Psl. 34

Niekada nenaudokite prietaiso, jei pažeistos kameros durelės. Gali prasiveržti mikrobangų energija.

- ▶ Prietaiso niekada nenaudokite, jei pažeistos kameros durelės ar durelių plastikinis rėmas.
- ▶ Paveskite remontuoti tik klientų aptarnavimo tarnybai.

Prietaisuose be korpuso dangčio išsiskiria mikrobangų energija.

- ▶ Niekada nenuimkite korpuso dangčio.
- ▶ Techninės priežiūros ir remonto darbams atlikti kvieskite klientų aptarnavimo tarnybą.

## 2 Daiktinės žalos išvengimas

### 2.1 Bendroji informacija

**DĖMESIO!**

Alkoholio garai karštoje orkaitėje gali užsidegti ir visiškai sugadinti prietaisą. Dėl karštos liepsnos prietaiso durelės gali įskilti ir net iškristi. Durelių stiklai gali įtrūkti ir suskilti. Sumažėjus slėgiui kamera gali smarkiai deformuotis.

- ▶ Nekaitinkite neskiestų spiritinių gėrimų (≥ 15 tūr. %) (pvz., skirtų pilti ant maisto).

Dėl ilgalaikės drėgmės kamera ima rūdyti.

- ▶ Po kiekvieno ruošimo garuose išvalykite kondensatą.
- ▶ Drėgnų maisto produktų ilgai nelaikykite uždarytoje kameroje.
- ▶ Nelaikykite kameroje maisto.

Prietaiso durelės gali būti pažeistos ant jų sėdantis ar dedant daiktus.

- ▶ Nieko nedėkite ant prietaiso durelių, ant jų nesėskite ir į jas nesiremkykite.

Tam tikruose modeliuose uždarant prietaiso dureles priedas gali subraižyti durelių stiklą.

- ▶ Priedą į kamerą visada įstumkite iki galo.

### 2.2 Mikrobangų funkcija

Naudodamiesi mikrobangų režimu paisykite šių nurodymų.

**DĖMESIO!**

Metalui palietus kameros sienelę susidaro kibirkštys, galinčios pažeisti prietaisą arba sugadinti vidinį durelių stiklą.

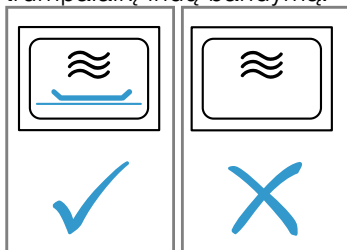
- ▶ Metalas, pvz., šaukštelis stiklinėje, turi būti maždaug 2 cm nuo kameros sienelių ir durelių vidinės pusės.

Aliuminio indai prietaise gali pradėti kibirkščiuoti. Prietaisas bus pažeistas dėl susidaranciu kibirkščių.

- ▶ Į prietaisą nedėkite aliuminio indų.

Jei prietaisas veikia neįdėjus patiekalo, kamera perkaista.

- ▶ Niekuomet nejunkite mikrobangų režimo, kai kameroje nėra maisto. Tai netaikoma, jei norite atlikti trumpalaikį indų bandymą.



Kelis kartus iš eilės mikrobangomis ruošiant spragėsius ir nustačius per didelę mikrobangų galią, dėl perkrovos gali būti pažeista kamera.

- ▶ Tarp ruošimų reikia palaukti kelias minutes, kol prietaisas atvės.
- ▶ Niekada nenustatykite per didelės mikrobangų galios.
- ▶ Rinkitės daugiausia 600 vatų.
- ▶ Spragėsių pakuotę visada dėkite ant stiklinės lėkštės.

## 3 Aplinkosauga ir taupymas

### 3.1 Pakuotės utilizavimas

Pakuotei naudojamos medžiagos yra nekenksmingos aplinkai, jas galima perdirbti.

- ▶ Atskiras dalis išmeskite išrūšiavę.

### 3.2 Energijos taupymas

Jei paisysite šių nuorodų, Jūsų prietaisas vartos mažiau elektros.

Išjunkite laikrodžio rodyką, kai prietaisas veikia budėjimo režimu.

- Veikiant budėjimo režimui prietaisas taupo energiją.

#### Pastaba.

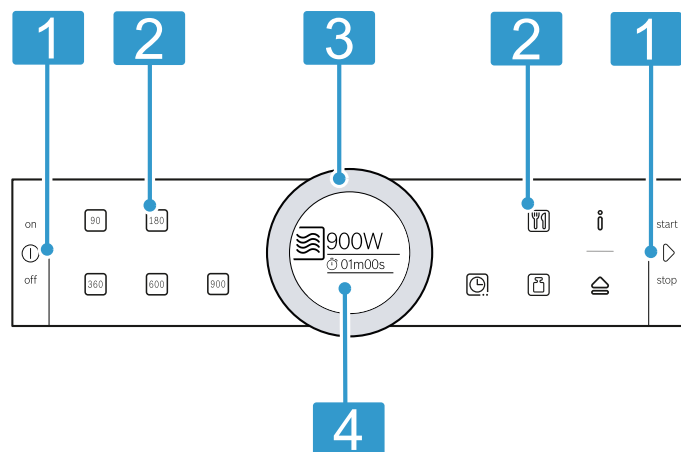
Prietaisas vartoja:

- veikdamas su įjungtu ekranu – maks. 1 W;
- veikdamas su išjungtu ekranu – maks. 0,5 W.

## 4 Susipažinimas

### 4.1 Valdymo skydelis

Valdymo skydelyje Jūs nustatote visas savo prietaiso funkcijas ir gaunate informacijos apie darbo būseną. Priklausomai nuo prietaiso tipo, paveikslėlyje smulkmenos, pvz., spalva ir forma, gali skirtis.



#### Mygtukai

Mygtukais tiesiogiai pasirinksite įvairias funkcijas.

**1 Mygtukai**  
Mygtukuose yra spaudimo taškas. Norėdami aktyvinti, paspauskite mygtuką.

**2 Jutikliniai laukeliai**  
Jutikliniais laukeliais tiesiogiai nustatysite įvairias funkcijas.

**3 Valdymo ratukas**  
Valdymo ratuką galite sukuti ir į kairę, ir į dešinę pusę. Nestipriai spustelėkite valdymo ratuką ir pirštais sukite pageidaujama kryptimi.

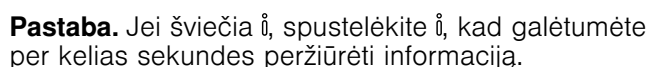
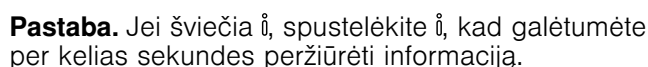
**4 Ekranas**  
Ekrane rodomos faktinės nustatomosios vertės, galimos parinktys ir nurodomieji tekstai.

Simbolis	Mygtukas	Paskirtis
ⓘ	on/off	Prietaiso įjungimas arba išjungimas
▷	start/stop	Darbo režimo įjungimas arba nutraukimas

## Jutikliniai laukeliai

Jutikliniai laukeliai yra lietimuisi jautrūs plotai. Norėdami pasirinkti kokią nors funkciją, bakstelėkite į atitinkamą laukelį.

Simbolis	Jutiklinis laukelis	Paskirtis
90	Mikrobangų galia	90 vatų nuostata
180	Mikrobangų galia	180 vatų nuostata
360	Mikrobangų galia	360 vatų nuostata
600	Mikrobangų galia	600 vatų nuostata
900	Mikrobangų galia	900 vatų nuostata
⌚	Laiko funkcijos	Parenkamos laiko funkcijos
📺	Programos	Parenkama programa
🔊	Svoris	Parenkamas svoris programose
ℹ️	Informacija	Nuorodų peržiūrėjimas arba pagrindinių nuostatų atvėrimas ilgu paspaudimu (apie 3 sek.)
🏠	Automatinis durelių atidarymas	Prietaiso durelių atidarymas

**Pastaba.** Jei šviečia , spustelėkite , kad galėtumėte per kelias sekundes peržiūrėti informaciją.

Jutiklinis laukelis, kurio vertę galite keisti ekrane arba kuri yra rodoma fone, šviečia raudonai.

## Valdymo ratukas

Valdymo ratuku galite pakeisti ekrane rodomas nustatomasias vertes.

Daugelyje parinkčių sąrašų, pvz., programų, pasiekus paskutinę vertę vėl pasirodo pirmoji. Kai kuriuose parinkčių sąrašuose, pvz., trukmės, pasiekus mažiausią arba didžiausią vertę valdymo ratuką reikia pasukti atgal.

## Ekranas

Ekrane rodomos esamos nuostatų vertės arba galimos parinkty.

Ekranas	Aprašymas
Paryškimas	Paryškintą vertę galima keisti tiesiogiai, jos prieš tai parinkti nereikia. Įjungus darbo režimą visada būna paryškinta trukmė.
Padidinimas	Kol valdymo ratuku keičiate paryškintą vertę, ekrane padidinta rodoma tik ši vertė.

## Ratuko linija

Ekrano išorėje yra ratuko linija.

Keisdami vertę pagal ratuko liniją matysite, kurioje parinkčių sąrašo vietoje dabar esate.

Atsižvelgiant į nustatymo diapazoną ir parinkčių sąrašo ilgį, ratuko linija būna ištisinė arba padalyta į segmentus.

Prietaisui veikiant ratuko linija rodo eigą ir vienos sekundės intervalu užsipildo raudona spalva. Praėjus vienai minutei segmentai ima pildytis iš naujo. Jei skaičiuojama trukmė, kas sekundę užgęsta po vieną segmentą.

## 4.2 Kamera

Naudojant kameros funkcijas lengviau eksploatuoti prietaisą.

### Kameros apšvietimas

Atidarius prietaiso dureles įsijungia kameros apšvietimas. Jei prietaiso durelės lieka atidarytos ilgiau nei 5 minutes, kameros apšvietimas išsijungia automatiškai.

Kameros apšvietimas įsijungia naudojant daugelį kaitinimo būdų ir funkcijų. Darbo režimui pasibaigus, kameros apšvietimas išsijungia.

### Vėsinamasis ventiliatorius

Prireikus vėsinamasis ventiliatorius įsijungia ir išsijungia. Šiltas oras išeina per ventiliacijos tarpą virš prietaiso durelių.

#### DĖMESIO!

Uždengus ventiliacijos tarpą prietaisas perkaista.

- ▶ Neuždenkite ventiliacijos tarpo.

Kad išjungus prietaisą kamera greičiau atvėstų, vėsinamasis ventiliatorius dar veikia tam tikrą laiką. Veikdamas mikrobangų režimu prietaisas neįkaista, tačiau vėsinamasis ventiliatorius vis tiek įsijungia. Vėsinamasis ventiliatorius gali veikti ir išsijungus mikrobangų režimui.

## Vandens kondensatas

Ruošiant garuose, kameroje ir ant prietaiso durelių gali susikaupti vandens kondensato. Vandens kondensatas yra normalus reiškinys ir neturi jokios įtakos prietaiso veikimui. Baigę ruošti garuose nuvalykite vandens kondensatą.

## Automatinis durų atidariklis

Aktyvius automatinį durų atidariklį, prietaiso durelės atšoka. Prietaiso dureles atidaryti iki galo galite ranka.

## Pastabos

- Nutrūkus elektros tiekimui automatinė durelių atidarymo funkcija neveikia. Dureles galite atidaryti ranka.
- Jei prietaiso dureles atidarote veikiant darbo režimui, jis sustabdomas.
- Kai prietaiso dureles uždarysite, darbo režimas nebus tęsiamas automatiškai. Įjunkite darbo režimą.
- Jei prietaisas yra išjungtas ilgiau, prietaiso durelės atsidaro po tam tikro laiko.

# 5 Prieš pradėdant naudoti pirmą kartą

Nustatykite parametrus, reikalingus pirmajam paleidimui. Išvalykite prietaisą ir priedus.


## 5.1 Pirmasis paleidimas

Prijungus prietaisą prie elektros tinklo arba po ilgesnio elektros tiekimo sutrikimo atsiradus elektrai, rodomos nuostatos, kurios rodomos prietaisą paleidžiant pirmą kartą.


### Pastabos

- Nuostatas bet kada galite pritaikyti pagrindinėse nuostatose.  
→ "Pagrindinės nuostatos", Psl. 34
- Prieš paleidžiant pirmą kartą ir jei buvo nutrūkęs elektros tiekimas, norint patikrinti reikia atidaryti ir uždaryti prietaiso dureles.

### Kalbos nustatymas

1. Valdymo ratuku nustatykite kalbą.
  2. Paspauskite .
- ✓ Ekrane rodoma kita nuostata.

### Paros laiko nustatymas

1. Valdymo ratuku nustatykite paros laiką.
  2. Paspauskite .
- ✓ Ekrane pasirodo nuoroda, kad pirmojo paleidimo veiksmas yra baigti.

**Pastaba.** → "Pagrindinės nuostatos", Psl. 34 nustatykite, ar išjungus prietaisą ekrane bus rodomas paros laikas, ar ne.



## 5.2 Prietaiso valymas prieš naudojant pirmą kartą

Prieš pirmą kartą ruošdami patiekalus prietaise, išvalykite kamerą ir priedus.

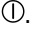
1. Įsitikinkite, kad kameroje neliko pakuotės likučių, priedų ar kitų daiktų.
2. Lygius kameros paviršius valykite minkšta drėgna šluoste.

# 6 Svarbiausia informacija apie valdymą

## 6.1 Prietaiso įjungimas

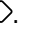
- ▶ Įjunkite prietaisą paspausdami .
- ✓ Visi jutikliniai laukeliai šviečia raudonai. Ekrane rodomas „Bosch“ logotipas, paskui – didžiausia mikrobangų galia.
- ✓ Prietaisas paruoštas naudoti.
- ✓  šviečia raudonai.

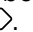
## 6.2 Prietaiso išjungimas

- ▶ Išjunkite prietaisą paspausdami .
- ✓ Prietaisas nutraukia veikiančias funkcijas.
- ✓ Ekrane rodomas paros laikas.

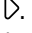
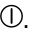
**Pastaba.** Išjunkite prietaisą, jei jo nenaudojate. Jei ilgai nepasirenkamos jokios nuostatos, prietaisas išsijungia automatiškai.

## 6.3 Darbo režimo paleidimas

- ▶ Įjunkite režimą paspausdami .
- ✓ Ekrane rodomos nuostatos.
- ✓ Pasirodo ratuko linija, rodanti skaičiuojamą trukmę.

**Pastaba.** Jei veikiant darbo režimui atidarysite prietaiso dureles, prietaisas nutrauks darbo režimą ir sustabdys nustatytą trukmę. Jei norite vėl įjungti darbo režimą, uždarykite prietaiso dureles ir paspauskite .

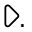
## 6.4 Darbo režimo sustabdymas

1. Paspauskite .
- ✓ Prietaisas nutraukia veikiančią darbo režimą.
2. Norėdami panaikinti visas nuostatas, paspauskite .

**Pastaba.** Jei atidarysite prietaiso dureles, prietaisas nutrauks darbo režimą. Sustabdžius arba nutraukus veikimą vėsinamasis ventiliatorius gali veikti toliau.

## 6.5 Darbo režimo nustatymas

Įjungus prietaisą ekrane rodomas nustatytas rekomenduojamas darbo režimas. Rekomenduojamą darbo režimą galite iš karto paleisti arba nustatyti kitą darbo režimą.

1. Paspauskite norimo darbo režimo laukelį.
  2. Valdymo ratuku pakeiskite paryškintą parinktį. Jei reikia, parinkite kitas nuostatas. Tam spustelėkite atitinkamą laukelį ir valdymo ratuku pakeiskite vertę.
  3. Paspauskite .
- ✓ Prietaisas pradeda veikti.

## 7 Mikrobangos

Naudodami mikrobangų funkciją, galite labai greitai maistą paruošti, pašildyti arba atitirpinti.

### 7.1 Mikrobangoms tinkami indai ir priedai

Kad patiekalai būtų šildomi tolygiai ir prietaisas nesugestų, naudokite tinkamus indus ir priedus.

**Pastaba.** Prieš naudodami indą mikrobangų režimu, atkreipkite dėmesį į gamintojo pateiktus duomenis. Kilus abejonų, išbandykite indą.

#### Tinka mikrobangoms

Indas ir priedas	Pagrindas
Indas, pagamintas iš karščiui atsparios ir mikrobangoms tinkamos medžiagos:	Šios medžiagos praleidžia mikrobangas. Mikrobangos nepažeidžia karščiui atsparaus indo.
<ul style="list-style-type: none"> <li>▪ Stiklas</li> <li>▪ Stiklo keramika</li> <li>▪ Porcelianas</li> <li>▪ Temperatūrai atsparus plastikas</li> <li>▪ Keramika, visiškai padengta glazūra, be įtrūkimų</li> </ul>	
Metaliniai stalo įrankiai	<b>Pastaba.</b> Siekdami išvengti užvirimo delsos, galite naudoti metalinį stalo įrankį, pvz., į stiklinę įstatyti šaukštą.

#### DĖMESIO!

Metalui palietus kameros sienelę susidaro kibirkštys, galinčios pažeisti prietaisą arba sugadinti vidinį durelių stiklą.

- ▶ Metalas, pvz., šaukštelis stiklinėje, turi būti maždaug 2 cm nuo kameros sienelių ir durelių vidinės pusės.

### 7.3 Mikrobangų galia

Čia rasite mikrobangų galios nuostatų ir jų naudojimo apžvalgą.

Mikrobangų galia vatais	Ilgiausia trukmė	Paskirtis
90 W	1:30 val.	Jautriems patiekalams atitirpinti.
180 W	1:30 val.	Patiekalams atitirpinti ir toliau ruošti.
360 W	1:30 val.	Mėsai ir žuviai ruošti arba jautriam maistui pašildyti.
600 W	1:30 val.	Patiekalams pašildyti ir ruošti.
900 W	30 min.	Skysčiams įkaitinti. Didžiausia galia nėra skirta patiekalams pašildyti.

#### Rekomenduojamos vertės

Pagal kiekvieną mikrobangų galios pakopą prietaisas pasiūlo atitinkamą trukmę. Rekomenduojamą vertę galite patvirtinti arba keisti nurodytoje srityje.

#### Netinka mikrobangoms

Indas ir priedas	Pagrindas
Metaliniai indai	Metalas nepraleidžia mikrobangų. Patiekalai beveik nepašyla.
Auksu arba sidabru papuošti indai	Mikrobangos gali sugadinti aukso ir sidabro puošmenas. <b>Patarimas.</b> Indą galite naudoti tik tuomet, jei gamintojas garantuoja, kad indas tinka mikrobangoms.

### 7.2 Indo tinkamumo mikrobangoms tikrinimas

Ar indas tinkamas naudoti mikrobangų režimu, patikrinkite atlikdami bandymą. Prietaisą mikrobangų režimu be patiekalo galite naudoti tik atlikdami indo bandymą.

#### ⚠ ĮSPĖJIMAS – Nusiplikimo pavojus!

Pasiekiamos dalys prietaisui veikiant įkaista.

- ▶ Niekada nelieskite karštų dalių.
- ▶ Pasirūpinkite, kad vaikai laikytųsi saugiu atstumu.

1. Tuščią indą įdėkite į kamerą.
2. Prietaise ½–1 min. nustatykite didžiausią mikrobangų galią.
3. Įjunkite darbo režimą.
4. Patikrinkite indą kelis kartus:
  - Jei indas šaltas arba šiltas, vadinasi, jis tinka mikrobangų režimui.
  - Jei indas karštas arba sukelia kibirkštis, nutraukite indo bandymą. Indas netinka mikrobangų režimui.

### 7.4 Mikrobangų nustatymas

Prietaisą įjungus ekrane visada bus rekomenduojama didžiausia mikrobangų galia.

1. Atkreipkite dėmesį į saugos nuorodas. → *PsI. 26*
2. Atkreipkite dėmesį į nuorodas, kaip išvengti materialinės žalos. → *PsI. 27*
3. Atkreipkite dėmesį į nuorodas dėl mikrobangų režimui tinkamų indų ir priedų. → *PsI. 31*

4. Paspauskite ①.
- ✓ Prietaisas paruoštas naudoti. Ekrane rekomenduojama didžiausia galima mikrobangų galia. Mikrobangų galią galima bet kada pakeisti.
5. Paspauskite norimos mikrobangų galios laukelį.
- ✓ Ekrane rodoma mikrobangų galia ir rekomenduojama trukmė.
- ✓ [☑] šviečia raudonai.
6. Valdymo ratuku nustatykite pageidaujamą trukmę.
7. Paspauskite [D].
- ✓ Prietaisas pradeda veikti.
- ✓ Ekrane skaičiuojama trukmė.
- ✓ Trukmei pasibaigus pasigirsta signalas.
8. Jei norite išjungti signalą anksčiau, paspauskite [☑].
9. Išjunkite prietaisą paspausdami ①.

#### Pastabos

- Jei paspausite [☑], ekrane trumpai pasirodys laikmačio funkcija. Norėdami pailginti trukmę, dar kartą paspauskite [☑].

- Trumpam atidarius prietaiso dureles, prietaiso vėsinamasis ventilatorius gali veikti toliau.

### 7.5 Trukmės keitimas

Trukmę galite keisti bet kada.

- ▶ Valdymo ratuku pakeiskite trukmę.
- ✓ Darbo režimas veikia toliau.

### 7.6 Mikrobangų galios keitimas

Mikrobangų galią galite keisti veikiant darbo režimui.

- ▶ Paspauskite norimos mikrobangų galios laukelį.
- ✓ Trukmė nepasikeičia.
- ✓ Darbo režimas veikia toliau.

**Pastaba.** Jei nustatyta trukmė viršija didžiausią 900 W mikrobangų galią leidžiamą trukmę, prietaisas automatiškai ją sutrumpina. Darbo režimas toliau neveiks. Paspausdami [D] įjunkite režimą.

## 8 Programos

Naudojant programas prietaisas padės paruošti įvairius patiekalus ir automatiškai parinks optimalias nuostatas.

### 8.1 Nuorodos dėl patiekalų nuostatų

Vadovaudamiesi šiomis nuorodomis patiekalus paruošite optimaliai.

- Naudokite tik nepriekaištingos kokybės maisto produktus.
- Išimkite maisto produktus iš pakuotės ir pasverkite. Jei negalite prietaise nustatyti tikslaus svorio, suapvalinkite.
- Naudokite mikrobangų režimui tinkančius karščiui atsparius indus, pvz., iš stiklo arba keramikos.
- Maisto produktus dėkite į šaltą orkaitę.

#### Atitirpinimas

- Maisto produktus kuo plokštesnės formos gabalais ir porcijomis užšaldykite ir laikykite -18 °C temperatūroje.
- Užšaldytą maisto produktą dėkite ant plokščio indo, pvz., stiklinės arba porcelianinės lėkštės.
- Pasibaigus programai maisto produktai gali būti dar neatitirpę. Vis dėlto maisto produktas yra tinkamai apdorotas.
- Atitirpinant mėsą ar paukštieną atsiranda skysčio. Apversdami pašalinkite atsirandantį skystį. Nenaudokite jo kitiems patiekalams ir stebėkite, kad jo nepatektų ant kitų maisto produktų.
- Apversdami išimkite jau atšilusią maltą mėsą.
- Paukštį į indą dėkite krūtinėle žemyn, per pusę perpjautą paukštį – oda žemyn.

#### Daržovės

- Šviežios daržovės: supjaustykite vienodo dydžio gabalėliais. Kiekvienam 100 g daržovių įpilkite po vieną valgomąjį šaukštą vandens.
- Šaldytos daržovės: tinka tik nuplikytos, bet neišvirtos daržovės. Šaldytos daržovės su grietinėlės padažu netinka. Įpilkite 1–3 valgomuosius šaukštus vandens. Į špinatus ir raudongūžius kopūstus vandens pilti nereikia.

#### Bulvės

- Virtos bulvės: supjaustykite vienodo dydžio gabalėliais. 100 g bulvių įpilkite du valgomuosius šaukštus vandens ir įberkite šiek tiek druskos.
- Neluptos bulvės: naudokite vienodo dydžio bulves. Nuplaukite ir subadykite odelę. Dar drėgnas bulves sudėkite į indą be vandens.
- Orkaitėje kepamos bulvės: naudokite vienodo dydžio bulves. Nuplaukite, nusauskite ir subadykite odelę.

#### Ryžiai

- Nenaudokite rudųjų ryžių ir ryžių maišeliuose.
- Į ryžius pilkite du ar du su puse karto daugiau vandens, nei yra ryžių.

#### Laikymo laikas

Pasibaigus programai kai kuriuos patiekalus dar reikia palaikyti kameroje.


Patiekalas	Laikymo laikas
Daržovės	maždaug 5 min.
Bulvės	maždaug 5 min. Pirmiausia išpilkite susikaupusį vandenį
Ryžiai	maždaug 5–10 min.

### 8.2 Programos nustatymas

1. Paspauskite ①.
- ✓ Prietaisas paruoštas naudoti.
2. Paspauskite [☑].
- ✓ Ekrane rodoma pirmoji programa.
3. Valdymo ratuku nustatykite pageidaujamą programą.
4. Paspauskite [☑].
- ✓ Ekrane rodoma rekomenduojama svorio vertė.
5. Valdymo ratuku nustatykite pageidaujamą svorį.
6. Paspauskite [D].
- ✓ Prietaisas pradeda veikti.
- ✓ Ekrane skaičiuojama trukmė.



7. Jei veikiant programai ekrane pateikiamas nurodymas apversti arba pamaišyti, atlikite šiuos veiksmus:
- Atidarykite prietaiso dureles.
  - Pateikalo dalis išskirstykite, pamaišykite arba apverskite.

- Uždarykite prietaiso dureles.
- Paspauskite .

**Pastaba.** Jei patiekalo neapversite ar nepamaišysite, programa įprastai bus įvykdyta iki galo. Programos apskaičiuoja trukmę.

## 8.3 Programų lentelė

Naudojant programas maistą ruošti paprasta. Pasirenkate programą ir įvedate patiekalo svorį. Programa parenka optimalias nuostatas.

### Atitirpinimas

Patiekalas	Tinkami maisto produktai	Svorio diapazonas, kg	Indas / priedas
Duonos atitirp. <sup>1</sup>	Apvalus arba pailgas duonos kepalas, raikyta duona, plaktos tešlos pyragai, mieliniai pyragai, vaisiniai pyragai, pyragai be glaisto, grietinės ar želatinos	0,20 – 1,50	Plokščias indas be dangčio Kameros dugnas
Mėsos atitirp. <sup>1</sup>	Kepsnys, plokšti mėsos gabalėliai, malta mėsa, viščiukas	0,20 – 2,00	Plokščias indas be dangčio Kameros dugnas
Žuvies atitirp. <sup>1</sup>	Visa žuvis, žuvies filė, žuvies kotletai	0,10 – 1,00	Plokščias indas be dangčio Kameros dugnas

<sup>1</sup> Atsižvelkite į apvertimo signalą.

### Ruošimas garuose

Patiekalas	Tinkami maisto produktai	Svorio diapazonas, kg	Indas / priedas
Daržovės, šviežios <sup>1</sup>	Žiediniai kopūstai, brokoliai, morkos, kalmaropės, česnakai, paprikos, cukinijos	0,15 – 1,00	Indas su dangčiu Kameros dugnas
Daržovės, šaldytos <sup>1</sup>	Žiediniai kopūstai, brokoliai, morkos, kalmaropės, gūžiniai kopūstai, špinatai	0,15 – 1,00	Indas su dangčiu Kameros dugnas
Virtos bulvės	Neluptos ir luptos bulvės, vienodo dydžio bulvių griežinėliai	0,20 – 1,00	Indas su dangčiu Kameros dugnas
Ryžiai <sup>1</sup>	Ilgagrūdžiai ryžiai	0,05 – 0,30	Aukštas indas su dangčiu Kameros dugnas



<sup>1</sup> Atsižvelkite į maišymo signalą.


## 9 Laikmatis

Galite nustatyti laikmačio laiką, kuriam praėjus pasigirs signalas. Virtuviniame laikmatyje galite nustatyti daugiausia 24 valandas.


Funkcija veikia neatsižvelgiant į darbo režimą ir kitas laiko funkcijas. Laikmačio signalas skiriasi nuo kitų signalų.


### 9.1 Laikmačio nustatymas

1. Paspauskite .
- ✓ Ekrane rodomas laikmatis.
2. Valdymo ratuku nustatykite laikmačio laiką.
3. Paspauskite . Po kelių sekundžių laikmatis įsijungia automatiškai.
- ✓ Skaičiuojamas laikmačio laikas.
- ✓ Netrukus vėl persijungia rodmuo.
- ✓ Ekrane papildomai rodomas laikmačio simbolis.

- ✓ Pasibaigus laikmačio laikui pasigirsta signalas.
4. Jei norite išjungti signalą anksčiau, paspauskite .

### 9.2 Laikmačio trukmės keitimas

1. Paspauskite .
- ✓ Ekrane rodomas laikmatis.
2. Laikmačio laiką pakeiskite valdymo ratuku.

**Pastaba.** Jei tuo metu yra įjungtas darbo režimas ir skaičiuojama nustatyta trukmė, ji rodoma centre. Laikmatį galite pasirinkti paspausdami . Laikmačio laikas trumpai parodomas centre. Bet kuriuo metu galite pakeisti laikmačio laiką.

### 9.3 Laikmačio veikimo nutraukimas

- ▶ Iš naujo nustatykite laikmačio laiką.
- ✓ Patvirtinus pakeitimą simbolis nebešviečia.

## 10 Pagrindinės nuostatos

Savo prietaiso pagrindines nuostatas galite pritaikyti pagal asmeninius poreikius.

### 10.1 Pagrindinių nuostatų keitimas

**Reikalavimas.** Prietaisas išjungtas.

1. Apie 3 sekundes laikykite nuspaustą .
  - ✓ Ekrane pasirodo eigos nuorodos.
2. Patvirtinkite nuorodas paspausdami .
  - ✓ Ekrane rodoma pirmoji nuostata "Kalba".
3. Jei reikia, nuostatą pakeiskite valdymo ratuku.
4. Paspauskite .
  - ✓ Ekrane pasirodo kita nuostata ir ją galima pakeisti valdymo ratuku.
5. Paspausdami perjunkite kiekvieną nuostatą ir prireikus pakeiskite valdymo ratuku.
6. Norėdami išsaugoti pakeitimus, apie 3 sekundes spauskite .
  - ✓ Ekrane pasirodo nuoroda, kad nuostatos išsaugotos.

**Pastaba.** Nutrūkus maitinimui, pakeistos pagrindinės nuostatos išsaugomos.

### 10.2 Pagrindinių nuostatų keitimo nutraukimas

- ▶ Paspauskite .
- ✓ Visi pakeitimai atmetami, neišsaugomi.

### 10.3 Pagrindinių nuostatų apžvalga

Čia pateikiama visų pagrindinių nuostatų ir gamyklinių nuostatų apžvalga. Pagrindinės nuostatos priklauso nuo jūsų prietaiso funkcijų.

**Pastabos**

- Kalbos, mygtukų tono ir valdymo skydelio ryškumo pakeitimai pritaikomi iš karto. Visos kitos nuostatos patvirtinamos tik jas išsaugojus.
- Pakeistos pagrindinės nuostatos išsaugomos ir nutrūkus elektros tiekimui. Jei elektros tiekimas buvo nutrūkęs, reikės iš naujo pasirinkti tik pirmojo paleidimo nuostatas.  
→ "Pirmasis paleidimas", Psl. 30

Pagrindinės nuostatos	Parinktis
Kalba	Nustatykite "Kalba"
Paros laikas	Nustatykite "Paros laikas "
Garso signalas	Trumpa trukmė Vidutinė trukmė <sup>1</sup> Ilga trukmė
Mygtukų tonas	Išjungta <sup>1</sup> Ijungta
Ekrano ryškumas	Nustatoma viena iš 5 ekrano ryškumo pakopų 3 pakopa <sup>1</sup>
Paros laiko indikatorius	Ijungta <sup>1</sup> Išjungta
Užtemdymas naktį	Išjungta <sup>1</sup> Ijungta (nuo 22:00 iki 06:00 val. ekranas užtemdomas)
Demon. rež.	Išjungta <sup>1</sup> Ijungta (rodoma tik pirmąsias 3 minutes nuo atstatos arba pirmojo paleidimo)
Gamyklinės nuostatos	Atkurti Neatkurti <sup>1</sup>

<sup>1</sup> Gamyklinės nuostatos (gali skirtis, priklausomai nuo prietaiso tipo)

**Pastaba.** Kalbos, mygtukų tono ir ekrano ryškumo pakeitimai pritaikomi iš karto. Visos kitos nuostatos patvirtinamos tik jas išsaugojus.

### 10.4 Paros laiko keitimas

**Reikalavimas.** Prietaisas išjungtas.

1. Apie 3 sekundes laikykite nuspaustą .
- ✓ Ekrane pasirodo eigos nuorodos.
2. Patvirtinkite nuorodas paspausdami .
- ✓ Ekrane rodoma pirmoji nuostata "Kalba".
3. Paspauskite .
  - ✓ Rodoma paros laiko nuostata.
4. Valdymo ratuku pakeiskite paros laiką.
5. Norėdami išsaugoti pakeitimus, apie 3 sekundes spauskite .
  - ✓ Ekrane pasirodo nuoroda, kad nuostatos išsaugotos.

## 11 Valymas ir priežiūra

Kad jūsų prietaisas ilgai gerai veiktų, rūpestingai jį valykite ir prižiūrėkite.

### 11.1 Valymo priemonės

Naudokite tik tinkamas valymo priemones.

#### ĮSPĖJIMAS – Elektros smūgio pavojus!

Įsiskverbusi drėgmė gali sukelti elektros smūgį.

- ▶ Nevalykite prietaiso garu arba aukštu slėgiu valančiais įrenginiais.

#### DĖMESIO!

Netinkamos valymo priemonės pažeidžia prietaiso paviršius.

- ▶ Nenaudokite aštrių arba šveičiamųjų valymo priemonių.
- ▶ Nenaudokite valymo priemonių, kurių sudėtyje yra daug alkoholio.
- ▶ Nenaudokite kietų šveičiamųjų pagalvėlių ar valymo kempinių.
- ▶ Nenaudokite jokių specialiųjų valiklių, kurie prieš valant pašildomi.

- ▶ Stiklo valiklį, stiklo gremžtuką arba nerūdijančiojo plieno valiklius naudokite tik tada, jeigu taip nurodyta prietaiso valymo instrukcijoje.

Naujose kempinėse yra gamybos priemonių likučių.

- ▶ Naujas kempinines šluostes prieš naudodami kruopščiai išplaukite.

Atskirose valymo instrukcijose nurodyta, kokios valymo priemonės tinka tam tikriems paviršiams ir dalims.

## 11.2 Prietaiso valymas

Prietaisą valykite, kaip nurodyta, kad įvairios dalys ir paviršiai nebūtų pažeisti netinkamai valant ar naudojant netinkamas valymo priemones.

### ⚠ **ISPĖJIMAS – Gaisro pavojus!**

Likę maisto likučiai, riebalai ir kepsnių sultys gali užsidegti.

- ▶ Prieš naudodami iš orkaitės, nuo kaitinimo elementų ir priedų pašalinkite stambiausius nešvarumus.

### ⚠ **ISPĖJIMAS – Sužeidimų pavojus!**

Subraižytas prietaiso durelių stiklas gali suskilti.

- ▶ Prietaiso durelių stiklo nevalykite šiurkščiais šveičiamaisiais valikliais ar aštriu metaliniu grandikliu, nes galite subraižyti paviršių.

1. Perskaitykite valymo priemonių naudojimo nuorodas. → *Psl. 34*
2. Atkreipkite dėmesį į nuorodas dėl prietaiso komponentų ir paviršių valymo.
3. Jei nenurodyta kitaip, vadovaukitės šia nuoroda:
  - Prietaiso komponentus valykite karštu šarmu ir plovimo servetėle.
  - Nusausinkite minkšta šluoste.

## 11.3 Kameros valymas

### **DĖMESIO!**

Netinkamai valoma kamera gali būti pažeista.

- ▶ Nenaudokite orkaičių purškiklio, jokių šveičiamųjų priemonių ar kitų agresyvių orkaičių valiklių.

1. Perskaitykite valymo priemonių naudojimo nuorodas. → *Psl. 34*
2. Valykite karštu šarmu ar vandeniu su actu.
3. Jei orkaitė labai nešvari, naudokite orkaičių valiklį. Orkaičių valikliu valykite tik atvėsusią kamerą.

**Patarimas.** Norėdami pašalinti nemalonius kvapus, įpilkite į puodelį vandens, įlašinkite porą lašų citrinos sulčių ir kaitinkite 1–2 minutes nustatę didžiausią mikrobangų galią. Kad skystis pasiektų virimo tašką, tačiau neužvirtų, į indą įstatykite šaukštą.

4. Kamerą išvalykite minkšta servetėle.
5. Palikite kameros dureles praviras, kad kamera išdžiūtų.

## 11.4 Priekinės prietaiso dalies valymas

### **DĖMESIO!**

Netinkamai valant gali būti pažeista prietaiso priekinė pusė.

- ▶ Nevalykite stiklo valikliu, metaliniu grandikliu ar stiklo grandikliu.
- ▶ Kad išvengtumėte nerūdijančiojo plieno priekinių dalių korozijos, iškart pašalinkite kalkių, riebalų, krakmolo ir baltymų dėmes.
- ▶ Nerūdijančiojo plieno paviršiams naudokite specialią nerūdijančiojo plieno priežiūros priemonę, skirtą šiltiems paviršiams.

1. Perskaitykite valymo priemonių naudojimo nuorodas. → *Psl. 34*
2. Priekinę prietaiso dalį valykite karštu šarmu ir plovimo servetėle.
 

**Pastaba.** Prietaiso priekinių dalių spalvų gama gali šiek tiek skirtis dėl skirtingų medžiagų, pvz., stiklo, plastiko ar metalo.
3. Priekinius prietaiso paviršius iš nerūdijančiojo plieno valykite minkšta šluoste užtepdami ploną nerūdijančiojo plieno priežiūros priemonės sluoksnį. Nerūdijančiojo plieno priežiūros priemonių galima įsigyti mūsų klientų aptarnavimo tarnyboje arba specializuotoje parduotuvėje.
4. Nusausinkite minkšta šluoste.

## 11.5 Valdymo skydelio valymas

### **DĖMESIO!**

Netinkamai valomas valdymo skydelis gali būti pažeistas.

- ▶ Niekada nevalykite valdymo skydelio šlapia šluoste.
1. Perskaitykite valymo priemonių naudojimo nuorodas. → *Psl. 34*
  2. Valdymo skydelį valykite mikropluošto servetėle arba minkšta drėgna servetėle.
  3. Nusausinkite minkšta šluoste.

## 11.6 Durelių stiklų valymas

### **DĖMESIO!**

Netinkamai valant gali būti pažeisti durelių stiklai.

- ▶ Nenaudokite stiklo grandiklio.
1. Perskaitykite valymo priemonių naudojimo nuorodas. → *Psl. 34*
  2. Durelių stiklus nuvalykite drėgna valymo servetėle ir stiklo valikliu.
 

**Pastaba.** Ant durelių stiklo pastebimi šešėliai, kurie atrodo lyg stiklo defektas, yra kameros apšvietimo šviesos atspindžiai.
  3. Nusausinkite minkšta šluoste.

## 11.7 Durelių sandariklio valymas

### **DĖMESIO!**

Netinkamai valant gali būti pažeistas durelių sandariklis.

- ▶ Nevalykite metaliniu ar stiklo grandikliu.
  - ▶ Nenaudokite jokių šveičiamųjų valymo priemonių.
1. Perskaitykite valymo priemonių naudojimo nuorodas. → *Psl. 34*
  2. Durelių sandariklį valykite karštu ploviklio tirpalu ir minkšta plovimo servetėle.

3. Nusausinkite minkšta šluoste.

### 11.8 Pagalbinė valymo programa

Pagalbinė valymo programa – greitas būdas išvalyti kamerą tarp maisto ruošimų. Pagalbinė valymo programa suminkština nešvarumus garindama plovimo tirpalą. Vėliau nešvarumus tampa lengviau nuvalyti.

#### Pagalbinės valymo programos nustatymas

1. Į puodelį su vandeniu įlašinkite porą lašų ploviklio.

2. Į puodelį įstatykite šaukštelį, kad vanduo įkaistų iki virimo temperatūros, bet neužvirtų.
3. Puodelį pastatykite kameros viduryje.
4. Nustatykite 600 W mikrobangų galią.
5. Nustatykite 5 minučių trukmę.
6. Įjunkite mikrobangų režimą.
7. Pasibaigus trukmei, dureles dar 3 minutes palikite uždarytas.
8. Kamerą išvalykite minkšta servetėle.
9. Palikite kameros dureles atviras, kad kamera išdžiūtų.

## 12 Sutrikimų šalinimas

Nedideles prietaiso triktis galite pašalinti ir patys. Prieš kreipdamiesi į klientų aptarnavimo tarnybą perskaitykite informaciją apie trikčių šalinimą. Taip išvengsite nereikalingų išlaidų.

### ⚠️ ĮSPĖJIMAS – Sužeidimų pavojus!

Netinkamai atlikti remonto darbai kelia pavojų.

- ▶ Atlikti prietaiso remonto darbus leidžiama tik išmokytam personalui.
- ▶ Jei prietaisas sugedęs, informuokite kl. apt. tarnybą.  
→ "Klientų aptarnavimo tarnyba", Psl. 37

### ⚠️ ĮSPĖJIMAS – Elektros smūgio pavojus!

Netinkamai atlikti remonto darbai kelia pavojų.

- ▶ Atlikti prietaiso remonto darbus leidžiama tik to mokytam personalui.
- ▶ Prietaisą remontuoti leidžiama tik su originaliomis atsarginėmis dalimis.
- ▶ Siekiant išvengti rizikos, pažeidus šio prietaiso el. tinklo prijungimo kabelį, jį pakeisti turi gamintojas arba jo klientų aptarnavimo tarnyba arba kitas panašios kvalifikacijos specialistas.

### 12.1 Veikimo sutrikimai

Sutrikimas	Priežastis ir trikčių šalinimas
Prietaisas neveikia.	Tinklo laido jungiklis nėra įkištas. ▶ Prijunkite prietaisą prie elektros tinklo.
	Saugiklių dėžutėje suveikė saugiklis. ▶ Saugiklių dėžutėje patikrinkite saugiklį.
	Nutrūko elektros tiekimas. ▶ Patikrinkite, ar patalpoje veikia apšvietimas ir kit prietaisai.
	Veikimo sutrikimas 1. Saugiklių dėžutėje išjunkite saugiklį. 2. Maždaug po 10 sekundžių vėl įjunkite saugiklį. ✓ Jei triktis buvo atsitiktinė, pranešimas užgęsta. 3. Jei pranešimas pasirodo vėl, kreipkitės į klientų aptarnavimo tarnybą. Paskambinę nurodykite tikslų klaidos pranešimą. → "Klientų aptarnavimo tarnyba", Psl. 37
Prietaisas neįsijungia.	Prietaiso durelės netinkamai uždarytos. ▶ Reikia uždaryti prietaiso dureles.
Prietaisas nekaista, ekrane šviečia simbolis ☐	Aktyvintas demonstracinis režimas. 1. Atjunkite prietaisą nuo elektros tinklo saugiklių dėžutėje trumpam išjungdami saugiklį. 2. Per 3 minutes pasyvinkite demonstracinį režimą pagrindinėse nuostatose.
Valdymo ratukas iškrito iš savo vietos.	Valdymo ratukas atsifiksavo. 1. Įdėkite valdymo ratuką į jo vietą valdymo skydelyje. 2. Įspauskite valdymo ratuką, kad jis užsifikuotų ir būtų galima jį pasukti.

Sutrikimas	Priežastis ir trikčių šalinimas
Tampa sunku pasukti valdymo ratuką.	Po valdymo ratuku yra nešvarumų. Valdymo ratuką galima išimti. <b>Pastaba.</b> Kad valdymo ratuko vieta neišsiklibintų, stenkitės dažnai neišimti valdymo ratuko. <ol style="list-style-type: none"> <li>Kad valdymo ratukas atsilaisvintų, spustelėkite išorinį valdymo ratuko kraštą. ✓ Valdymo ratukas pakrypsta ir tampa lengviau jį suimti.</li> <li>Ištraukite valdymo ratuką iš vietos.</li> <li>Atsargiai nuvalykite valdymo ratuką ir jo vietą prietaise karštu šarmo tirpalu ir plovimo servetėle. Nenaudokite jokių aštrių arba šveičiamųjų priemonių. Nešlapinkite valdymo ratuko. Neplaukite valdymo ratuko indaplovėje.</li> <li>Nusausinkite valdymo ratuką minkšta servetėle.</li> </ol>
Neveikia kameros apšvietimas.	Sugedo kameros apšvietimas <ul style="list-style-type: none"> <li>▶ Kreipkitės į → "Klientų aptarnavimo tarnyba", Psl. 37.</li> </ul>

## 12.2 Nuorodos rodmenų laukelyje

Sutrikimas	Priežastis ir trikčių šalinimas
Ekране rodomas klaidos pranešimas „Exxx“	Ivyko klaida. <ol style="list-style-type: none"> <li>Jei ekrane rodomas klaidos pranešimas, išjunkite prietaisą ir vėl jį įjunkite. ✓ Jei ekrane klaidos pranešimas neberodomas, vadinasi, problema buvo vienkartinė.</li> <li>Jei klaidos pranešimas ekrane rodomas toliau arba parodomas dar kartą, susisiekite su klientų aptarnavimo tarnyba ir perduokite klaidos kodą.</li> <li>Jei ekrane rodomas klaidos pranešimas E0532, atidarykite prietaiso dureles ir vėl jas uždarykite.</li> <li>Jei ekrane rodomas klaidos pranešimas E6501, išjunkite prietaisą ir po 10 minučių vėl jį įjunkite.</li> </ol>

# 13 Utilizavimas

## 13.1 Seno prietaiso utilizavimas

Jeį ekologiškai utilizuosite prietaisą, jame esančias vertingas medžiagas bus galima panaudoti vėl.

- Ištraukite el. tinklo prijungimo kabelio el. tinklo kištuką.
- Nupjaukite el. tinklo prijungimo kabelį.
- Prietaiso atliekas tvarkykite pagal aplinkosaugos taisykles.

Kur ir kaip šiuo metu galima priduoti atliekas, teiraukitės prietaiso pardavėjo arba savivaldybėje.



Šis prietaisas yra pažymėtas pagal Europos bendrijos direktyvą 2012/19/ES dėl naudotų elektrinių ir elektroninių prietaisų (waste electrical and electronic equipment - WEEE). Ši direktyva apibrėžia visoje ES galiojančią naudotų prietaisų grąžinimo ir perdavimo tvarką.

## 14 Klientų aptarnavimo tarnyba

Daugiau informacijos apie garantijos galiojimo laiką ir Jūsų šalyje galiojančias garantijos sąlygas gausite mūsų klientų aptarnavimo tarnyboje, iš savo prekybos atstovų arba rasite mūsų interneto svetainėje.

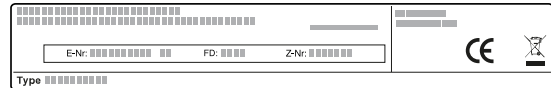
Kreipiantis į klientų aptarnavimo tarnybą reikės nurodyti jūsų turimo prietaiso gaminio numerį (E-Nr.) ir pagaminimo numerį (FD).

Klientų aptarnavimo tarnybos kontaktinius duomenis rasite pridedamame klientų aptarnavimo tarnybų sąrašė arba mūsų interneto svetainėje.

Šiame gaminyje yra E energijos efektyvumo klasės šviesos šaltiniai. Šviesos šaltinį galima įsigyti kaip atskirą dalį; jį keisti leidžiama tik to mokytiems specialistams.

## 14.1 Produkto numeris (E-Nr.) ir pagaminimo numeris (FD)

Produkto numerį (E-Nr.) ir pagaminimo numerį (FD) rasite savo prietaiso specifikacijų lentelėje. Specifikacijų lentelę su numeriais rasite atidarę prietaiso dureles.



Kad prietaiso duomenis ir klientų aptarnavimo tarnybos telefono numerį visada turėtumėte po ranka, duomenis galite užsirašyti.

# 15 Viskas pavyks

Čia nurodomos skirtingiems patiekalams tinkamos nuostatos, geriausi priedai ir indai. Rekomendacijas optimaliai pritaikėme pagal Jūsų prietaisą.

## 15.1 Ką daryti toliau

Čia nuosekliai aprašoma, kaip tinkamiausiai naudoti rekomenduojamas nuostatas. Prie patiekalų pavadinimų pateikiama informacijos ir patarimų, kaip geriausiai valdyti ir nustatyti prietaisą.

### Patarimas

Ruošimo nuorodos

- Rekomenduojamos nuostatos taikomos maistą dedant į neįkaitintą tuščią kamerą.
- Apžvalgose nurodyti laiko duomenys yra apytiksliai. Jie priklauso nuo maisto produktų kokybės ir jų savybių.

### ⚠ ĮSPĖJIMAS – Pavojus nusideginti!

Maisto produktai kietu lukštu arba odele šildant ir po šildymo gali susprogti.

- ▶ Niekada nevirkite kiaušinių su lukštu ir nešildykite kietai virtų kiaušinių su lukštu.
- ▶ Niekada neruoškite kiaukutinių ir vėžiagyvių.
- ▶ Jei šildote kiaušinieneį arba kiaušinius stikliniame indelyje, iš pradžių pradurkite trynį.
- ▶ Jei maisto produkto apvalkalas arba odelė yra kieta, pvz., obuolių, pomidorų, bulvių, dešrelių, jie gali įtrūkti. Prieš tai apvalkalą arba odelę reikia pabadyti.

## Atitirpinimas mikrobangomis

### Pastaba.

Ruošimo nuorodos

- Užšaldykite kuo plokštesnius maisto gabalėlius.
- Naudokite tik atvirą mikrobangų režimui tinkamą indą.
- Indą padėkite ant kameros dugno.
- Pamašykite arba apverskite maistą 2–3 kartus. Apversdami išpilkite atitirpusį skystį.
- Atitirpinant mėsą ar paukštieną atsiranda skysčio. Apversdami pašalinkite atsirandantį skystį. Nenaudokite jo kitiems patiekalams ir stebėkite, kad jo nepatektų ant kitų maisto produktų.
- Apversdami išimkite jau atšilusią maltą mėsą.
- Apversdami atskirkite atitirpusias dalis vieną nuo kitos.
- Atitirpintą maistą palikite dar 10–60 minučių.

Patiekalas	Svoris	Mikrobangų galia	Trukmė
Visas mėsos gabalas su kaulu arba be kaulo	800 g	1. 180 W 2. 90 W	1. 15 min. <sup>1</sup> 2. 15–25 min.

<sup>1</sup> Kelis kartus apverskite patiekalą.

<sup>2</sup> Apversdami atskirkite atitirpusius maisto gabalėlius vieną nuo kito.

<sup>3</sup> Kartkartėmis atsargiai pamašykite patiekalą.

<sup>4</sup> Visą išimkite iš pakuotės.

<sup>5</sup> Atitirpinti galima tik pyragus be glaišto, grietinėlės, želatinos arba kremo.

<sup>6</sup> Pyrago gabalėlius atskirkite vieną nuo kito.

<b>Patiekalas</b>	<b>Svoris</b>	<b>Mikrobangų galia</b>	<b>Trukmė</b>
Visas mėsos gabalas su kaulu arba be kaulo	1000 g	1. 180 W 2. 90 W	1. 20 min. <sup>1</sup> 2. 20–30 min. <sup>1</sup>
Visas mėsos gabalas su kaulu arba be kaulo	1500 g	1. 180 W 2. 90 W	1. 25 min. <sup>1</sup> 2. 25–30 min. <sup>1</sup>
Mėsa gabalėliais arba griežinėliais	200 g	1. 180 W 2. 90 W	1. 5–8 min. <sup>2</sup> 2. 5–10 min.
Mėsa gabalėliais arba griežinėliais	500 g	1. 180 W 2. 90 W	1. 8–11 min. <sup>2</sup> 2. 10–15 min.
Mėsa gabalėliais arba griežinėliais	800 g	1. 180 W 2. 90 W	1. 10 min. <sup>2</sup> 2. 10–15 min.
Maišytas faršas	200 g	90 W	10–15 min. <sup>1</sup>
Maišytas faršas	500 g	1. 180 W 2. 90 W	1. 5 min. <sup>1</sup> 2. 10–15 min.
Maišytas faršas	1000 g	1. 180 W 2. 90 W	1. 15 min. <sup>1</sup> 2. 10–15 min.
Paukštiena arba paukštienos gabaliukai	600 g	1. 180 W 2. 90 W	1. 8 min. <sup>1</sup> 2. 10–15 min.
Paukštiena arba paukštienos gabaliukai	1200 g	1. 180 W 2. 90 W	1. 15 min. <sup>1</sup> 2. 20–25 min.
Žuvies filė, žuvies kotletai arba žuvies gabalėliai	400 g	1. 180 W 2. 90 W	1. 5 min. 2. 10–15 min.
Visa žuvis	300 g	1. 180 W 2. 90 W	1. 3 min. <sup>1</sup> 2. 10–15 min.
Visa žuvis	600 g	1. 180 W 2. 90 W	1. 8 min. <sup>1</sup> 2. 15–20 min.
Daržovės, pvz., žirniai	300 g	180 W	10–15 min. <sup>3</sup>
Uogos, pvz., avietės	300 g	180 W	6–9 min. <sup>3</sup>
Uogos, pvz., avietės	500 g	1. 180 W 2. 90 W	1. 8 min. 2. 5–10 min. <sup>3</sup>
Sviesto tirpinimas <sup>4</sup>	125 g	1. 180 W 2. 90 W	1. 1 min. <sup>4</sup> 2. 1–2 min.
Sviesto tirpinimas <sup>4</sup>	250 g	1. 180 W 2. 90 W	1. 1 min. 2. 2–4 min.
Visagrūdė duona	500 g	1. 180 W 2. 90 W	1. 8 min. <sup>1</sup> 2. 5–10 min.
Visagrūdė duona	1000 g	1. 180 W 2. 90 W	1. 12 min. <sup>1</sup> 2. 10–20 min.
Pyragas, sausas, pvz., plaktos tešlos pyragas <sup>5,6</sup>	500 g	90 W	10–15 min.
Pyragas, sausas, pvz., plaktos tešlos pyragas <sup>5,6</sup>	750 g	1. 180 W 2. 90 W	1. 5 min. 2. 10–15 min.
Pyragas, sultingas, pvz., vaisinis, varškės <sup>5</sup>	500 g	1. 180 W 2. 90 W	1. 5 min. 2. 15–20 min.
Pyragas, sultingas, pvz., vaisinis, varškės <sup>5</sup>	750 g	1. 180 W 2. 90 W	1. 7 min. 2. 15–20 min.

<sup>1</sup> Kelis kartus apverskite patiekalą.

<sup>2</sup> Apversdami atskirkite atitirpusius maisto gabalėlius vieną nuo kito.

<sup>3</sup> Kartkartėmis atsargiai pamaišykite patiekalą.

<sup>4</sup> Visą išimkite iš pakuotės.

<sup>5</sup> Atitirpinti galima tik pyragus be glaisto, grietinėlės, želatinos arba kremo.

<sup>6</sup> Pyrago gabalėlius atskirkite vieną nuo kito.

### **Patarimai, kaip kitą kartą atitirpinti, pašildyti ir pagaminti patiekalus mikrobangomis**

Vadovaujantis šiais patarimais, atitirpinti, pašildyti ir išroškinti maistą mikrobangomis pavyks puikiai.

Norimas rezultatas	Patarimas
Patiekalas per sausas.	<ul style="list-style-type: none"> <li>Sumažinkite trukmę arba pasirinkite mažesnę mikrobangų galią.</li> <li>Uždenkite patiekalą ir įpilkite daugiau skysčio.</li> </ul>
Pasibaigus laikui patiekalas dar neatitirpęs, dar nepašilęs arba neparuoštas.	Padidinkite trukmę. Dideliems kiekiams ir aukštesiems patiekalams reikia daugiau laiko.

Norimas rezultatas	Patarimas
Pasibaigus laikui patiekalo vidurys dar netinkamas valgyti, o kraštai jau perkaitę.	<ul style="list-style-type: none"> <li>Kartkartėmis pamaišykite.</li> <li>Sumažinkite mikrobangų galią ir padidinkite trukmę.</li> </ul>
Atitirpinus mėsos arba paukštienos vidus dar neatitirpęs, o išorė jau įkaitusi.	<ul style="list-style-type: none"> <li>Sumažinkite mikrobangų galią.</li> <li>Atitirpindami didelį kiekį, kelis kartus apverskite.</li> </ul>

## 15.3 Pašildymas

Savo prietaisu galite pašildyti maistą.

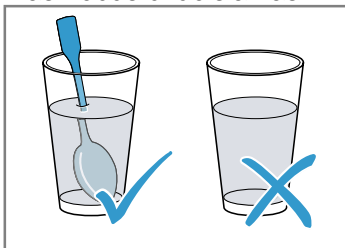
### Šildymas mikrobangomis

Atkreipkite dėmesį į nuostatas, rekomenduojamas šildant mikrobangomis.

#### ⚠️ ĮSPĖJIMAS – Nusiplikimo pavojus!

Kai kurių kaitinamų skysčių virimas uždeliamas. Tai yra virimo temperatūra pasiekama, tačiau nepradeda kilti užvirus būdingi garų burbuliukai. Reikia būti atsargiems, jei indas net šiek tiek krestelėtų. Karštas skystis gali greitai užvirti ir pradėti tikėti.

- ▶ Kaitindami visada į indą įdėkite šaukštą. Tuomet virimas nebus uždeliamas.



#### DĖMESIO!

Metalui palietus kameros sienelę susidaro kibirkštys, galinčios pažeisti prietaisą arba sugadinti vidinį durelių stiklą.

- ▶ Metalas, pvz., šaukštėlis stiklinėje, turi būti maždaug 2 cm nuo kameros sienelių ir durelių vidinės pusės.

#### Pastaba.

Ruošimo nuorodos

- Naudokite tik uždara mikrobangų režimui tinkamą indą. Galite uždengti lėkšte arba specialia mikrobangoms tinkama folija. Išimkite paruoštus patiekalus iš pakuotės.
- Indą padėkite ant kameros dugno.
- Kol patiekalai šyla, juos reikia 2–3 kartus pamaišyti arba apversti.
- Atitirpintą maistą palikite dar 2–5 minutes.
- Patiekalai atiduoda šilumą indui. Indas gali labai įkaisti. Naudokite puodkėles.

Patiekalas	Svoris	Mikrobangų galia	Trukmė
Menui, patiekalas lėkštėje, paruoštas patiekalas (2–3 komponentai)		600 W	5–8 min.
Gėrimai <sup>1</sup>	125 ml	900 W	0,5–1 min. <sup>2, 3</sup>
Gėrimai <sup>1</sup>	200 ml	900 W	1–2 min. <sup>2, 3</sup>
Gėrimai <sup>1</sup>	500 ml	900 W	3–4 min. <sup>2, 3</sup>
Kūdikių maistelis, pvz., pieno buteliukas <sup>4</sup>	50 ml	360 W	apie 0,5 min. <sup>5, 6</sup>
Kūdikių maistelis, pvz., pieno buteliukas <sup>4</sup>	100 ml	360 W	0,5–1 min. <sup>4, 6</sup>
Kūdikių maistelis, pvz., pieno buteliukas <sup>4</sup>	200 ml	360 W	1–2 min. <sup>4, 6</sup>
Sriuba, 1 puodelis	po 175 g	600 W	1–2 min.
Sriuba, 2 puodeliai	po 175 g	600 W	2–3 min.
Mėsa su padažu <sup>7</sup>	500 g	600 W	7–10 min.

<sup>1</sup> Į stiklinę įdėkite šaukštą.

<sup>2</sup> Neperkaitinkite alkoholinių gėrimų.

<sup>3</sup> Retkarčiais patikrinkite, kaip ruošiamas patiekalas.

<sup>4</sup> Kūdikių maistelį šildykite be čiulptuko ar dangtelio.

<sup>5</sup> Pakaitinę patiekalą visada gerai sukratykite.

<sup>6</sup> Būtinai patikrinkite temperatūrą.

<sup>7</sup> Mėsos gabalėlius atskirkite vieną nuo kito.



Patiekalas	Svoris	Mikrobangų galia	Trukmė
Troškiny	400 g	600 W	5–7 min.
Troškiny	800 g	600 W	7–8 min.
Daržovės, 1 porcija	150 g	600 W	2–3 min.
Daržovės, 2 porcijos	300 g	600 W	3–5 min.

<sup>1</sup> Į stiklinę įdėkite šaukštą.

<sup>2</sup> Neperkaitinkite alkoholinių gėrimų.

<sup>3</sup> Retkarčiais patikrinkite, kaip ruošiamas patiekalas.

<sup>4</sup> Kūdikio maistelij šildykite be čiulptuko ar dangtelio.

<sup>5</sup> Pakaitinę patiekalą visada gerai sukratykite.

<sup>6</sup> Būtinai patikrinkite temperatūrą.

<sup>7</sup> Mėsos gabalėlius atskirkite vieną nuo kito.

## Šaldyto maisto šildymas mikrobangomis

Atkreipkite dėmesį į nuostatas, rekomenduojamas šildant mikrobangomis.

### Pastaba.

Ruošimo nuorodos

- Naudokite tik uždara mikrobangų režimui tinkamą indą. Galite uždengti lėkšte arba specialia mikrobangoms tinkama folija. Išimkite paruoštus patiekalus iš pakuotės.
- Patiekalus inde išdėliokite kuo plokščiau. Plokšti patiekalai paruošiami greičiau nei aukšti.
- Indą padėkite ant kameros dugno.
- Patiekalai atiduoda šilumą indui. Indas gali labai įkaisti. Naudokite puodkėles.
- Kol patiekalai šyla, juos reikia 2–3 kartus pamaišyti arba apversti.
- Atitirpintą maistą palikite dar 2–5 minutes.
- Patiekalai atiduoda šilumą indui. Indas gali labai įkaisti. Naudokite puodkėles.
- Patiekalo skonis išlieka nepakitęs. Druskos ir pipirų dėkite saikingai.

Patiekalas	Svoris	Mikrobangų galia	Trukmė
Menui, patiekalas lėkštėje, paruoštas patiekalas (2–3 komponentai)	300–400 g	600 W	8–13 min.
Sriuba	400 g	600 W	8–12 min.
Troškiniai	500 g	600 W	10–15 min.
Mėsos griežinėliai arba mėsos gabalėliai su padažu, pvz., guliašas	500 g	600 W	10–15 min.
Žuvis, pvz., filė gabalėliai	400 g	600 W	10–15 min.
Apkepai, pvz., lazanija, vamzdeliniai makaronai	450 g	600 W	10–15 min.
Garnyras, pvz., ryžiai, makaronai <sup>1</sup>	250 g	600 W	3–7 min.
Garnyras, pvz., ryžiai, makaronai <sup>1</sup>	500 g	600 W	8–12 min.
Daržovės, pvz., žirniai, brokoliai, morkos <sup>1</sup>	300 g	600 W	7–11 min.
Daržovės, pvz., žirniai, brokoliai, morkos <sup>1</sup>	600 g	600 W	14–17 min.
Špinatai su grietine <sup>2</sup>	450 g	600 W	10–15 min.

<sup>1</sup> Ruošdami patiekalą įpilkite šiek tiek skysčio.

<sup>2</sup> Ruošdami patiekalą garuose nepilkite vandens.

## 15.4 Ruošimas garuose

Savo prietaisu galite ruošti maistą garuose.

### Gaminimas mikrobangomis

#### Pastaba.

Ruošimo nuorodos

- Indą padėkite ant kameros dugno.
- Patiekalus inde išdėliokite kuo plokščiau. Plokšti patiekalai paruošiami greičiau nei aukšti.
- Naudokite tik uždara mikrobangų režimui tinkamą indą. Galite uždengti lėkšte arba specialiu mikrobangoms tinkamu dangčiu. Išimkite pusgaminius iš pakuotės.
- Patiekalo skonis išlieka nepakitęs. Druskos ir pipirų dėkite saikingai.
- Atitirpintą maistą palikite dar 2–5 minutes.
- Patiekalai atiduoda šilumą indui. Indas gali labai įkaisti. Naudokite puodkėles.
- Jei ant pakuočių nurodyta, kad maistas turi būti ruošiamas nustatius didesnę nei 600 vatų galią, vis tiek naudokite daugiausia 600 vatų galią. Jei reikia, pailginkite trukmę, kol maistas bus paruoštas tinkamai.

Patiekalai	Svoris	Mikrobangų galia	Trukmė
Visas viščiukas, šviežias, be vidurių <sup>1</sup>	1200 g	600 W	25–30 min.
Žuvies filė, šviežia	400 g	600 W	7–12 min.
Daržovės, šviežios <sup>2, 3, 4</sup>	250 g	600 W	6–10 min.
Daržovės, šviežios <sup>2, 3, 4</sup>	500 g	600 W	10–15 min.
Bulvės <sup>2, 3, 4</sup>	250 g	600 W	8–10 min.
Bulvės <sup>2, 3, 4</sup>	500 g	600 W	10–15 min.
Bulvės <sup>2, 3, 4</sup>	750 g	600 W	15–22 min.
Ryžiai <sup>5</sup>	125 g	1. 600 W 2. 180 W	1. 4–6 min. 2. 12–15 min.
Ryžiai <sup>5</sup>	250 g	1. 600 W 2. 180 W	1. 6–8 min. 2. 15–18 min.
Desertai, pvz., pudingas (tirpusis) <sup>4</sup>	500 ml	600 W	5–8 min.
Vaisiai, kompotas <sup>4</sup>	500 ml	600 W	9–12 min.
Spragėsiai mikrobangų krosnelėje <sup>6</sup>	1 maišelis, 100 g	600 W	2,5–3,5 min.

<sup>1</sup> Apversti patiekalą praėjus 1/2 viso laiko.

<sup>2</sup> Supjaustykite vienodo dydžio gabalėliais.

<sup>3</sup> Ruošdami patiekalą įpilkite šiek tiek vandens.

<sup>4</sup> Kartkartėmis atsargiai pamaišykite patiekalą.

<sup>5</sup> Įpilkite dvigubą skysčio kiekį.

<sup>6</sup> Spragėsių pakuotę visada dėkite ant stiklinės lėkštės. Laikykitės gamintojo nuorodų.

### Pudingas iš pudingo miltelių

#### ĮSPĖJIMAS – Pavojus nusideginti!

Įkaitę patiekalai atiduoda šilumą. Indas gali įkaisti.

► Karštus indus arba priedus iš kameros visada imkite puodkėlėmis.

1. Pudingo miltelius sumaišykite su cukrumi ir trupučiu pieno, kaip nurodyta ant pakuotės, ir išmaišykite mikrobangoms tinkamame dubenyje taip, kad neliktų gumulėlių.

2. Supilkite likusį pieną ir dar kartą išmaišykite.
3. Įdėkite dubenį į kamerą ir uždarykite prietaiso durėles.
4. Nustatykite prietaisą, kaip nurodyta rekomenduojamose nuostatose.
5. Pirmą kartą išmaišykite po 3 minučių. Paskui maišykite kas minutę, kol konsistencija bus tinkama. Trukmė priklauso nuo pieno temperatūros ir naudojamo indo.

## 15.5 Kontroliniai patiekalai

Šios apžvalgos buvo sudarytos bandymų institute, kad būtų lengviau patikrinti prietaisą pagal EN 60350-1:2013 arba IEC 60350-1:2011 standartus ir pagal EN 60705:2012, IEC 60705:2010 standartus.

### Gaminimas mikrobangomis

Patiekalas	Mikrobangų galia, W	Trukmė, min.	Nuoroda
Pienas su kiaušiniiais, 1000 g	1. 600 W 2. 180 W	1. 11–12 min. 2. 8–10 min.	„Pyrex“ forma
Biskvitas, 475 g	600 W	7–9 min.	„Pyrex“ forma, Ø 22 cm
Kepsnys iš maltos mėsos, 900 g	600 W	25–30 min.	„Pyrex“ forma, Ø 28 cm, ilga

### Atitirpinimas mikrobangomis

Nuostatos, rekomenduojamos atitirpinant mikrobangomis.

Patiekalas	Mikrobangų galia, W	Trukmė, min.	Nuoroda
Mėsa, 500 g	1. 180 W 2. 90 W arba programa "Mėsos atitirp."	1. 8 min. 2. 7–10 min.	„Pyrex“ forma, Ø 24 cm

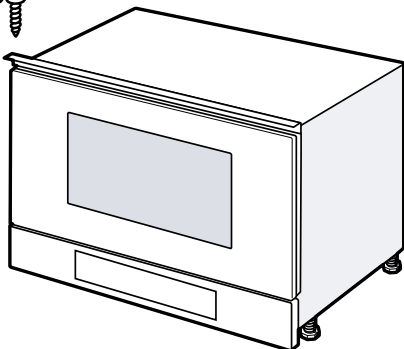
## 16 Montavimo instrukcija

Atkreipkite dėmesį į prietaiso montavimo informaciją.



### 16.1 Tiekiamas komplektas

Išpakavę patikrinkite visas dalis, ar nėra transportavimo pažeidimų ir ar siuntoje nieko netrūksta.



### 16.2 Saugus montavimas

Montuodami prietaisą laikykitės šių saugos nurodymų.

- Saugus prietaiso naudojimas garantuojamas tik tuomet, jei prietaisas sumontuotas tinkamai, laikantis montavimo instrukcijos. Už neprikaištingą veikimą įrengimo vietoje atsako montuotojas.
- Išpakuokite prietaisą ir jį patikrinkite. Jei prietaisas transportuojant pažeistas, jo nejunkite.
- Prieš pradėdami naudoti, iš kameros ir nuo durelių nuimkite pakuotės medžiagą ir nulupkite lipniąją plėvelę.
- Laikykitės papildomos įrangos montavimo lapuose pateiktų nuorodų.
- Baldai, į kuriuos montuojamas prietaisas, turi būti atsparūs karščiui iki 90 °C, o priekinės gretimų baldų plokštės – iki 65 °C.
- Nemontuokite prietaiso už dekoratyvinių ar baldų durų. Prietaisas gali perkaisti.
- Angas balde išpjaukite prieš įstatydami prietaisą. Pašalinkite pjuvenas. Jos gali paakenkti elektrinių dalių funkcijoms.

- Prietaisus be kištuko gali prijungti tik leidimą turintis kvalifikuotas personalas. Jei žala padaroma netinkamai prijungus prietaisą, netenkate teisės reikalauti garantijos.

### ⚠ ĮSPĖJIMAS – Sužeidimų pavojus!

Dalys, kurios yra prieinamos montuojant, gali būti aštriomis briaunomis, taigi galite įsipjauti.

- ▶ Mūvėkite apsaugines pirštines.

### ⚠ ĮSPĖJIMAS – Gaisro pavojus!

Naudoti prailgintą el. tinklo prijungimo kabelį ir neapbruotus adapterius pavojinga.

- ▶ Nenaudokite ilginimo kabelių ir keliagubų kištukinių lizdų blokų.
- ▶ Jei el. tinklo prijungimo kabelis per trumpas, kreipkitės į klientų aptarnavimo tarnybą.

## 16.3 Įmontuojamieji baldai

Šis prietaisas skirtas tik įmontuoti. Šis prietaisas nepritaikytas statyti ant stalo ar montuoti į spintelę.

Spintelėje, kurioje montuojamas prietaisas, už prietaiso negali būti galinės sienelės. Mažiausias montavimo aukštis yra 850 mm.

Negalima uždengti ventiliacijos angos ir oro įsiurbimo angų.

## 16.4 Elektros jungtis

Kad saugiai prijungtumėte prietaiso elektros jungtis, atkreipkite dėmesį į šias nuorodas.

### ⚠ ĮSPĖJIMAS – Pavojus: magnetizmas!

Prietaise yra nuolatinių magnetų. Jie gali turėti įtakos elektroninių implantų, pvz., širdies stimuliatorių ar insulino pompų, veikimui.

- ▶ Asmenys, kuriems implantuoti elektroniniai implantai, turi laikytis ne mažiau kaip 10 cm atstumu nuo prietaiso.

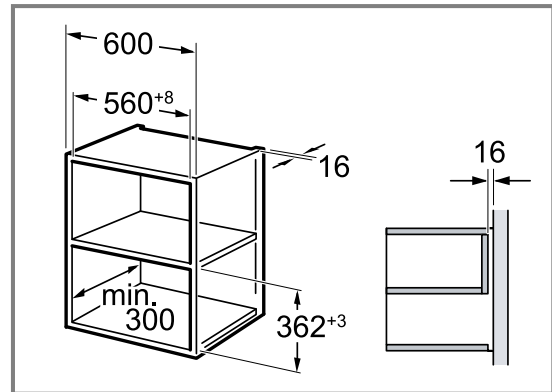
### ⚠ ĮSPĖJIMAS – Gaisro pavojus!

Naudojant daugiakontakčius kištukus, kištukinių lizdų juostas ir ilgintuvus gali kilti gaisras.

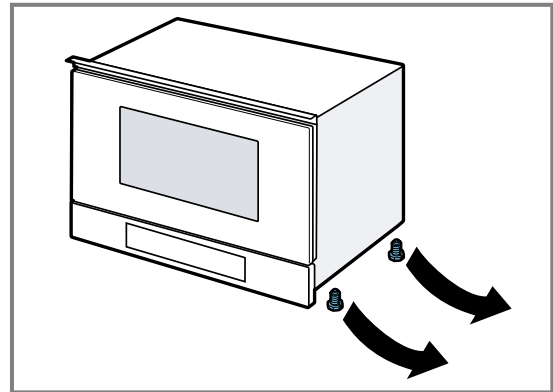
- ▶ Niekada nenaudokite daugiakontakčių kištukų, kištukinių lizdų juostų ir ilgintuvų.
- Prietaisas tiekiamas su paruošta kištukine jungtimi ir gali būti jungiamas tik prie tinkamai įmontuoto kištukinio lizdo su apsauginiu kontaktu.
- Reikia naudoti saugiklius, atitinkančius duomenų lentelėje nurodytus duomenis ir šalyje galiojančius potvarkius.
- Tik kvalifikuotas elektrikas gali montuoti kištukinį lizdą, atsižvelgdamas į galiojančias taisykles.
- Jei įmontavus kištukas nebesiekiamas, turi būti visų polių skyriklis su mažiausiai 3 mm atstumu tarp kontaktų.

## 16.5 Montavimas į viršutinę spintelę

Atkreipkite dėmesį į montavimo aukštoje spintelėje matmenis ir saugius atstumus.

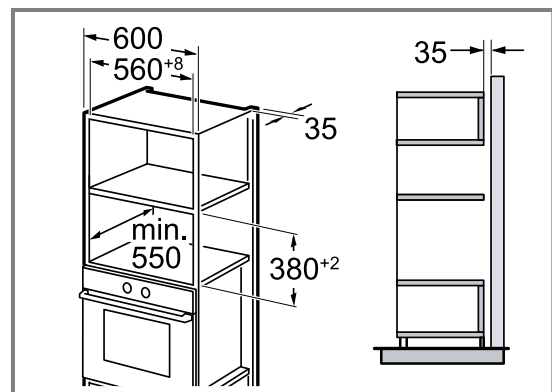


Prietaisą montuokite tik tokiame aukštyje, kad būtų galima lengvai išimti priedus. Pašalinkite statymo kojeles.



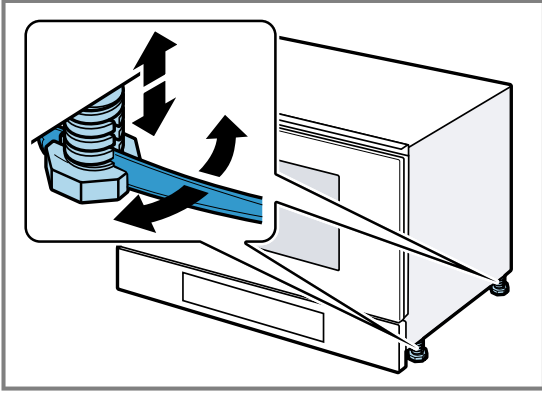
## 16.6 Montavimas aukštoje spintelėje

Atkreipkite dėmesį į montavimo aukštoje spintelėje matmenis ir saugius atstumus.



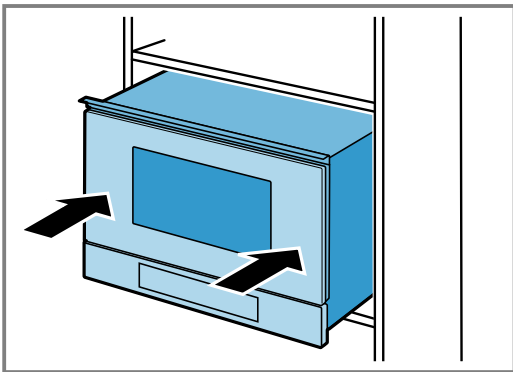
Prietaisą montuokite tik tokiame aukštyje, kad būtų galima lengvai išimti priedus.

Nustatykite statymo kojeles.



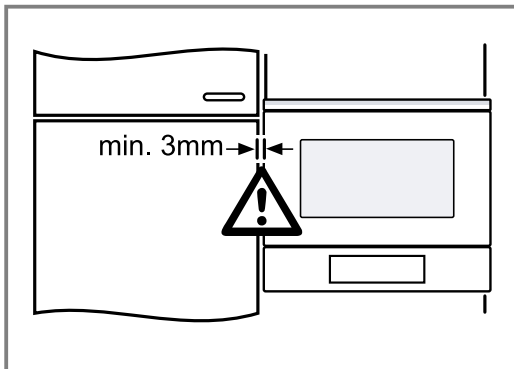
## 16.7 Prietaiso įmontavimas

1. Prietaisą iki galo įstumkite.



Tai darydami nesulenkite, neprispauskite ir netraukite per aštrius kampus elektros laido.

2. Patikrinkite atstumą iki gretimų prietaisų.

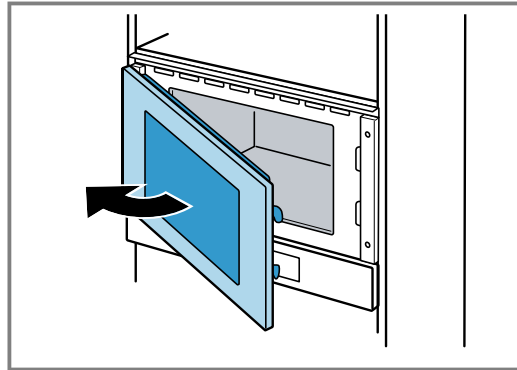


### 3. DĖMESIO!

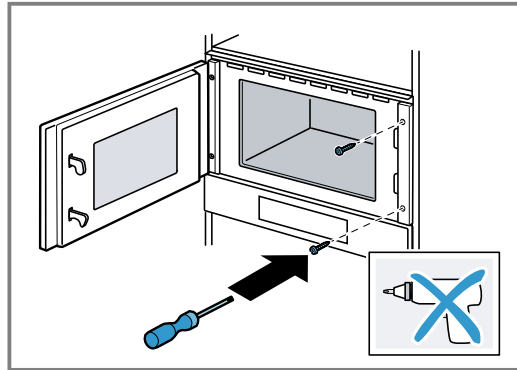
Atidarant prietaiso dureles prietaisas gali palinkti į priekį.

- ▶ Atidarydami prietaiso dureles laikykite prietaisą tinkamoje padėtyje.

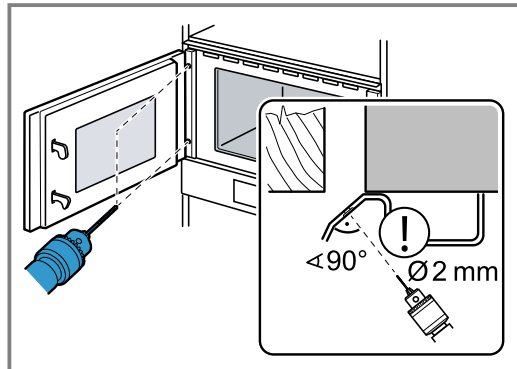
Lėtai atidarykite prietaiso dureles.



4. Priešingoje lankstams pusėje prisukite prietaisą prie baldo.



5. Lankstų pusėje balde iš anksto išgręžkite angas srieginei jungčiai.

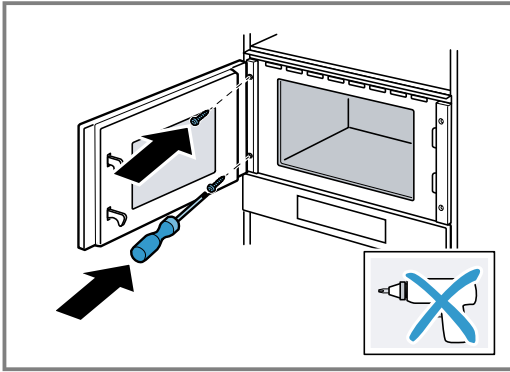


Uždenkite durelių lankstus.

Naudokite 2 mm skersmens grąžtą.

6. Išvalykite iš kameros drožles.

7. Lankstų pusėje prisukite prietaisą prie baldo.



8. Iš kameros ir nuo durelių nuimkite pakuotės medžiagą ir nulupkite lipniąją plėvelę.

### 16.8 Prietaiso išmontavimas

1. Atjunkite prietaisą nuo įtampos šaltinio.
2. Atsukite tvirtinimo varžtus.
3. Šiek tiek kilstelėkite prietaisą ir jį visiškai ištraukite.

# Satura rādītājs

## LIETOTĀJA ROKASGRĀMATA

1	Drošība .....	47
2	Izvairīšanās no bojājumiem.....	50
3	Vides aizsardzība un taupīšana .....	51
4	Iepazīšana.....	51
5	Pirms pirmās lietošanas reizes .....	53
6	Galvenā vadība.....	53
7	Mikroviļņu režīms.....	54
8	Programmas .....	55
9	Taimeris .....	56
10	Pamatstatījumi .....	57
11	Tīrīšana un kopšana .....	58
12	Traucējumu novēršana.....	59
13	Likvidācija .....	60
14	Tehniskā servisa dienests.....	60
15	Šādi izdosies .....	61
16	<b>MONTĀŽAS PAMĀCĪBA.....</b>	<b>66</b>
16.2	<b>Droša montāža .....</b>	<b>66</b>

## 1 Drošība

Ievērojiet tālāk sniegtos drošības norādījumus.

### 1.1 Vispārīgi norādījumi

- Rūpīgi izlasiet šo instrukciju.
- Uzglabājiet instrukciju un produkta informāciju vēlākai izmantošanai vai nākamajiem īpašniekiem.
- Nepievienojiet ierīci, ja transportēšanas laikā tai ir radušies bojājumi.

### 1.2 Mērķim atbilstīga lietošana

Ierīces bez kontaktspraudņa drīkst pievienot tikai sertificēti speciālisti. Garantija neattiecas uz bojājumiem, kas radušies nepareizi izveidota savienojuma dēļ.

Tikai tehniski pareizi veikta iebūvēšana atbilstoši montāžas pamācībai nodrošina izmantošanas drošību. Par pareizu ierīces darbību uzstādīšanas vietā atbild uzstādītājs.

Izmantojiet šo ierīci tikai:

- lai sagatavotu ēdienus un dzērienus;

- uzraudzībā. Īslaicīgus gatavošanas procesus uzraugiet nepārtraukti;
- sadzīves un līdzīgos apstākļos, piemēram: darbinieku virtuvēs veikalos, birojos un citās komercdarbības vietās; lauku saimniecībās; klientu virtuvēs viesnīcās un citās dzīvojamās telpās; pansijās ar brokastīm.
- ne augstāk kā 4000 m virs jūras līmeņa.

Šī ierīce atbilst standartam EN 55011 vai CISPR 11. Tas ir 2. grupas, B klases izstrādājums. 2. grupa nozīmē, ka mikroviļņi tiek radīti pārtikas sasilšanai. B klase norāda, ka ierīce ir piemērota lietošanai privātā māsaimniecībā.

### 1.3 Lietotāju loka ierobežojums

Bērni, kas sasnieguši 8 gadu vecumu un vairāk, un cilvēki ar samazinātām fiziskajām, sensorajām un garīgajām spējām vai ar pieredzes vai zināšanu trūkumu iekārtu var lietot tikai citu cilvēku uzraudzībā vai pēc tam, kad viņi ir apmācīti to izmantot un ir sapratuši iespējamās riskus.

Bērni nedrīkst rotaļāties ar ierīci.

Tīrīšanu un lietotājiem paredzētu apkopi nedrīkst veikt bērni, izņemot gadījumus, kad viņi ir 15 gadus veci vai vecāki un tas tiek darīts kāda cita cilvēka uzraudzībā.

Uzraugiet, lai bērni, kas ir jaunāki par 8 gadiem, neatrastos ierīces un pieslēguma kabeļa tuvumā.

### 1.4 Droša lietošana

Cepeškrāsns piederumus krāsnī ievietojiet ar pareizo pusi uz augšu.

#### BRĪDINĀJUMS – Aizdeģšanās risks!

Gatavošanas nodalījumā novietoti degtspējīgi priekšmeti var aizdegties.

- ▶ Neglabājiet gatavošanas nodalījumā degtspējīgus priekšmetus.
- ▶ Ja ir radušies dūmi, ierīce ir jāizslēdz vai jāatvieno spraudnis un durvis jātur aizvērtas, lai noslāpētu iespējamās liesmas.

Ēdiena atliekas, tauki un cepeša sula var aizdegties.

- ▶ Pirms lietošanas no piederumiem un gatavošanas nodalījuma sildelementiem notīriet lielākus netīrumus.

#### BRĪDINĀJUMS – Apdegumu risks!

Piederumi vai trauki ļoti sakarst.

- ▶ Karstus piederumus vai traukus no gatavošanas nodalījuma vienmēr izņemiet ar virtuves cimdiem.

Spirta tvaiki karstā gatavošanas nodalījumā var aizdegties.

- ▶ Izmantojiet ēdienos tikai nelielas stipro dzērienu devas.
- ▶ Ierīces durvis atveriet piesardzīgi.

#### **⚠ BRĪDINĀJUMS – Applaucēšanās risks!**

Pieejamās daļas ierīces darbības laikā kļūst karstas.

- ▶ Nepieskarieties karstajām daļām.
  - ▶ Raugieties, lai tuvumā neatrastos bērni.
- Atverot ierīces durvis, var izplūst karsts tvaiks. Atkarībā no temperatūras tvaiks var nebūt redzams.
- ▶ Ierīces durvis atveriet piesardzīgi.
  - ▶ Raugieties, lai tuvumā neatrastos bērni.
- Karstā gatavošanas nodalījumā no ūdens var rasties karsti ūdens tvaiki.
- ▶ Nekad neļaujiet ūdeni karstā gatavošanas nodalījumā.

#### **⚠ BRĪDINĀJUMS – Traumu risks!**

Saskrāpēts ierīces durvju stikls var saplaisāt.

- ▶ Ierīces durvju stikla tīrīšanai nelietojiet asus, abrazīvus tīrīšanas līdzekļus vai asus metāla skrāpjus, jo tā var saskrāpēt virsmu.
- Ierīces durvju viras kustas katru reizi, kad durvis tiek atvērtas vai aizvērtas, un jūs varat ievērt pirkstus.
- ▶ Nekad neturiet pirkstus durvju viru tuvumā.
- Detalām ierīces durvju iekšpusē var būt asas malas.
- ▶ Lietojiet aizsargcimdus.

#### **⚠ BRĪDINĀJUMS – Elektrotrieciena risks!**

Nepareizi veikts remonts ir bīstams.

- ▶ Iekārtas remontu drīkst veikt tikai attiecīgi apmācīts speciālists.
- ▶ Iekārtas remontam drīkst izmantot tikai oriģinālās rezerves daļas.
- ▶ Ja tiek bojāts šīs iekārtas elektrotīkla pieslēguma vads, tā nomaiņa jāveic ražotājam, tā tehniskā servisa dienestam vai attiecīgi kvalificētai personai, lai izvairītos no apdraudējuma.

Bojāta elektrotīkla pieslēguma vada izolācija ir bīstama.

- ▶ Nekad nepieļaujiet elektrotīkla pieslēguma vada saskari ar karstām iekārtas daļām vai siltuma avotiem.
- ▶ Nekad nepieļaujiet elektrotīkla savienojuma vada saskari ar smailiem priekšmetiem vai asām malām.
- ▶ Nekad nesalokiet, nespiediet un neizmaiņiet elektrotīkla savienojuma vadu.

Iekārtā iekļuvis mitrums var izraisīt elektriskās strāvas triecienu.

- ▶ Iekārtas tīrīšanai neizmantojiet tvaika tīrītāju vai augstspiediena tīrītāju.

Bojāta iekārta vai bojāts elektrotīkla pieslēguma vads ir bīstami.

- ▶ Nekad nelietojiet bojātu ierīci.
- ▶ Nekad nedarbiniet iekārtu ar saplaisājušu vai salauztu virsmu.
- ▶ Nekad neizvelciet elektrotīkla pieslēguma vadu, lai atvienotu iekārtu no elektrotīkla. Vienmēr izvelciet elektrotīkla pieslēguma vada kontaktdakšu.
- ▶ Ja iekārta vai elektrotīkla pieslēguma vads ir bojāts, uzreiz izvelciet elektrotīkla pieslēguma vada kontaktdakšu vai izslēdziet drošinātāju drošinātāju kastē.
- ▶ Sazinieties ar klientu apkalpošanas dienestu. → *Lappuse 60*

#### **⚠ BRĪDINĀJUMS – Bīstami: magnētisms!**

Vadības panelī vai vadības elementos atrodas pastāvīgie magnēti. Tie var ietekmēt elektronisko implantu, piemēram, elektrokardiostimulatoru vai insulīna sūkņu, darbību.

- ▶ Ja jums ir elektroniskie implantu, ievērojiet vismaz 10 cm attālumu no vadības paneļa.

#### **⚠ BRĪDINĀJUMS – Nosmakšanas risks!**

Bērni var uzvilkt iepakojuma materiālu sev galvā vai tajā ietīties un nosmakt.

- ▶ Nolieciet iepakojumu bērniem nepieejamā vietā.
- ▶ Neļaujiet bērniem rotaļāties ar iepakojuma materiālu.

Bērni var ieelpot vai norīt sīkas detaļas un tādējādi nosmakt.

- ▶ Nolieciet sīkas detaļas bērniem nepieejamā vietā.
- ▶ Neļaujiet bērniem rotaļāties ar sīkām detaļām.



## 1.5 Mikroviļņu krāsns

UZMANĪGI IZLASIET SVARĪGOS DROŠĪBAS NORĀDĪJUMUS UN SAGLABĀJIET TOS TURPMĀKAI IZMANTOŠANAI

### **▲ BRĪDINĀJUMS – Aizdeģšanās risks!**

Ierīci izmantot neatbilstoši noteikumiem ir bīstami, un tādējādi var radīt bojājumus. Piemēram, uzsildītas rītakurpes, spilveni ar graudu vai griķu spilvenu pildījumu var uzliesmot arī pēc vairākām stundām.

- ▶ Nekad nežāvējiet pārtikas produktus vai apģērbu, izmantojot šo ierīci.
- ▶ Nekad ar šo ierīci nesildiet rītakurpes, graudu vai griķu spilvenus, sūkļus, mitras tīrīšanas lupatas u.c.
- ▶ Ierīci izmantojiet tikai ēdienu un dzērienu gatavošanai.

Pārtikas produkti, kā arī to iepakojumi un trauki var aizdegties.

- ▶ Nekādā gadījumā nesildiet pārtikas produktus siltumu uzturošā iepakojumā.
- ▶ Nekādā gadījumā bez uzraudzības nesildiet pārtiku plastmasas, papīra vai cita degoša materiāla traukos.
- ▶ Neuzstādiet pārāk lielu mikroviļņu jaudu vai darbības ilgumu. Rīkojieties atbilstoši šajā lietošanas pamācībā sniegtajai informācijai.
- ▶ Nekādā gadījumā, izmantojot mikroviļņus, nežāvējiet pārtikas produktus.
- ▶ Pārtikas produktus ar zemu ūdens saturu, piemēram, maizi, neatkausējiet vai nesildiet, izmantojot pārāk lielu mikroviļņu jaudu, un nedariet to ilgstoši.

Pārtikas eļļa var aizdegties.

- ▶ Nekādā gadījumā mikroviļņos nekarsējiet tikai pārtikas eļļu.

### **▲ BRĪDINĀJUMS – Sprādzienbīstamības risks!**

Cieši aizvērti trauki, kuros atrodas šķidrums vai citi pārtikas produkti, var viegli sasprāgt.

- ▶ Nekad nesildiet šķidrumus vai citus pārtikas produktus cieši slēgtos traukos.

### **▲ BRĪDINĀJUMS – Apedegumu risks!**

Pārtikas produkti ar cietu apvalku vai mizu sildīšanas laikā vai pēc tā var pārsprāgt, izraisot sprādzienam līdzīgu efektu.

- ▶ Nekad negatavojiet olas olu trauciņā; nesildiet olu trauciņā cieti vārītas olas.
- ▶ Nekad nevāriet gliemežveidīgos vai vēžveidīgos.

- ▶ Gatavojot vēršacis vai olas glāzē, iepriekš sadurstiet dzeltenumu.
- ▶ Ja pārtikas produktiem, piemēram, āboliem, tomātiem, kartupeļiem vai desiņām, ir bieza miza vai āda, tā var pārsprāgt. Pirms uzkaršēšanas ādu vai mizu sadurstiet.

Siltums zīdaiņu pārtikā nesadalās vienmērīgi.

- ▶ Zīdaiņu barību nekad nesildiet noslēgtos traukos.
- ▶ Vienmēr noņemiet vāciņu vai knupīti.
- ▶ Pēc uzsildīšanas kārtīgi apmaisiet vai sakratiet.
- ▶ Pirms ēdiena došanas bērnam pārbaudiet ēdiena temperatūru.

Uzsildīti ēdieni izdala siltumu. Trauki var sakarst.

- ▶ Traukus vai piederumus no gatavošanas nodalījuma vienmēr izņemiet ar virtuves cimdiem.

Hermētiski iesaiņotu pārtikas produktu iepakojums var pārplīst.

- ▶ Vienmēr ievērojiet norādes uz iepakojumiem.
- ▶ Ēdienus no gatavošanas nodalījuma vienmēr izņemiet ar virtuves cimdiem.

Darba režīma darbības laikā pieejamās detaļas kļūst karstas.

- ▶ Nepieskarieties karstajām detaļām.
- ▶ Raugiet, lai iekārtas tuvumā neatrastos bērni.

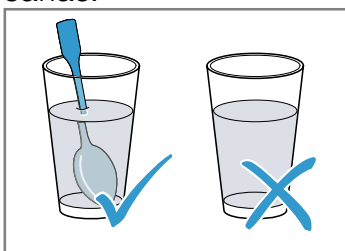
Ierīces izmantošana neatbilstoši paredzētajam mērķim ir bīstama. Piemēram, pārkarsētu rītakurpju, graudu vai griķu spilvenu, sūkļu, mitru tīrīšanas drānu un tamlīdzīgu priekšmetu dēļ var gūt apdegumus.

- ▶ Nekad nežāvējiet pārtikas produktus vai apģērbu, izmantojot šo ierīci.
- ▶ Nekad ar šo ierīci nesildiet rītakurpes, graudu vai griķu spilvenus, sūkļus, mitras tīrīšanas lupatas u.c.
- ▶ Ierīci izmantojiet tikai ēdienu un dzērienu gatavošanai.

### ⚠ **BRĪDINĀJUMS – Applaucēšanās risks!**

Karsējot šķidrumus, var aizkavēties to vārīšanās. Tas nozīmē, ka, sasniedzot vārīšanās temperatūru, neizdalās raksturīgie tvaika burbuļi. Ja trauks kaut nedaudz vibrē, ievērojiet piesardzību. Karstais šķidrumš var pēkšņi pārplūst trauka malām un izšļakstīties.

- ▶ Sildīšanas laikā traukā vienmēr ievietojiet karoti. Šādi tiek novērsta vārīšanās aizkavēšanās.



### ⚠ **BRĪDINĀJUMS – Traumu risks!**

Nepiemēroti trauki var saplīst. Porcelāna un keramikas trauku osās un vāciņos var būt mazi caurumiņi. Aiz šiem caurumiņiem ir dobums. Dobumā iekļuvis mitrums var izraisīt trauka plīšanu.

- ▶ Izmantojiet tikai mikroviļņu krāsnij piemērotus traukus.

Metāla trauki un tvertnes vai trauki ar metāla apmalēm tikai mikroviļņu režīmā var radīt dzirksteles. Ierīce tiek bojāta.

- ▶ Izmantojot tikai mikroviļņu režīmu, nekad nelietojiet metāla traukus.
- ▶ Izmantojiet tikai mikroviļņu krāsnij piemērotus traukus.

### ⚠ **BRĪDINĀJUMS – Elektrotrieciena risks!**

Ierīce darbojas ar augstspriegumu.

- ▶ Nekādā gadījumā nenoņemiet korpusu!

### ⚠ **BRĪDINĀJUMS – Nopietna veselības kaitējuma risks!**

Nepareiza tīrīšana var sabojāt ierīces virsmu, saīsināt tās lietderīgo mūžu un radīt bīstamas situācijas, piemēram, mikroviļņu enerģijas izplūšanu no ierīces.

- ▶ Regulāri tīriet ierīci un nekavējoties notīriet ēdienu atlikumus.
- ▶ Rūpējieties, lai gatavošanas nodalījums, durtiņas un durtiņu atdure vienmēr būtu tīra.  
→ "Tīrīšana un kopšana", Lappuse 58

Nelietojiet ierīci, ja bojātas gatavošanas nodalījuma durtiņas. No ierīces var izplūst mikroviļņu enerģija.

- ▶ Nelietojiet ierīci, ja gatavošanas nodalījuma durtiņas vai durtiņu plastmasas apmales ir bojātas.
- ▶ Remontu uzticiet tikai klientu apkalpošanas dienestam.

No ierīcēm bez korpusa apšuvuma izplūst mikroviļņu enerģija.

- ▶ Nekad nenoņemiet korpusa apšuvumu.
- ▶ Apkopes vai remonta darbu veikšanai izsauciet klientu servisu.

## 2 Izvairīšanās no bojājumiem

### 2.1 Vispārīga informācija

#### **UZMANĪBU!**

Spirta tvaiki karstā gatavošanas nodalījumā var aizdegties un radīt neatgriezeniskus iekārtas bojājumus. Radītā spiediena ietekmē var atsprāgt vai pat izkrist iekārtas durvis. Var iesprāgt un saplīst durvju stiklu. Radītais vakuums var stipri deformēt gatavošanas nodalījumu no iekšpuses.

- ▶ Neuzkarsējiet neatšķaidītus spirtotos dzērienus ( $\geq 15\%$  tilp.) (piem., ēdienu apliešanai vai pārliešanai).

Mitrums gatavošanas nodalījumā ilgākā periodā izraisa koroziju.

- ▶ Noslaukiet kondensātu pēc katras gatavošanas reizes.
- ▶ Neglabājiet ilgstoši mitrus pārtikas produktus aizvērtā gatavošanas nodalījumā.
- ▶ Neglabājiet ēdienu gatavošanas nodalījumā.

Ierīces durvju izmantošana sēdēšanai vai priekšmetu novietošanai var izraisīt ierīces durvju bojājumus.

- ▶ Nenovietojiet, neuzstādiet uz ierīces durvīm, kā arī nepiekariet un neatbalstiet pret tām nekādus priekšmetus.

Atkarībā no ierīces tipa piederumi ierīces durvju aizvēršanas laikā var saskrāpēt durvju stiklu.

- ▶ Piederumus gatavošanas nodalījumā vienmēr ievietojiet līdz galam.

### 2.2 Mikroviļņu krāsns

Mikroviļņu lietošanas laikā ievērojiet šos norādījumus.

#### **UZMANĪBU!**

Ja metāls pieskaras gatavošanas nodalījuma sienai, rodas dzirksteles, kas var sabojāt ierīci vai duvju iekšējo stiklu.

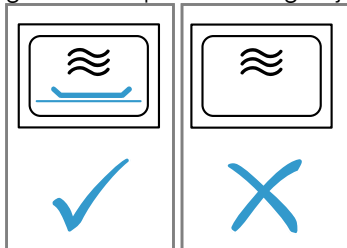
- ▶ Metālam, piem., karotei glāzē, ir jāatrodas vismaz 2 cm attālumā no gatavošanas nodalījuma sienām un duvju iekšpuses.

Alumīnija bļodas šajā ierīcē var izraisīt dzirksteles. Dzirksteles var bojāt ierīci.

- ▶ Neizmantojiet alumīnija traukus gatavošanai ar šo ierīci.

Ierīces darbināšana ar tukšu gatavošanas nodalījumu izraisa pārslodzi.

- ▶ Nekad neieslēdziet mikroviļņu režīmu, ja gatavošanas nodalījumā nav ievietots ēdiens. Izņemot īslaicīgas trauku pārbaudes gadījumus.



Mikroviļņu režīmā pēc kārtas gatavojot vairākas popkorna porcijas ar pārāk lielu mikroviļņu jaudu, var rasties gatavošanas nodalījuma bojājumi.

- ▶ Starp gatavošanas reizēm ļaujiet ierīcei vairākas minūtes atdzist.
- ▶ Neiestatiet pārāk lielu mikroviļņu jaudu.
- ▶ Neizmantojiet vairāk kā 600 vatus.
- ▶ Popkorna turzu vienmēr novietojiet uz stikla šķīvja.

## 3 Vides aizsardzība un taupīšana

### 3.1 Iepakojuma likvidācija

Iepakojuma materiāli ir nekaitīgi videi un izmantojami atkārtoti.

- ▶ Atsevišķas sastāvdaļas likvidējiet, tās šķirojot.

### 3.2 Elektroenerģijas taupīšana

Ja ievērosiet šos norādījumus, tiks samazināts iekārtas strāvas patēriņš.

Gatavības režīmā izslēdziet pulksteņa rādīšanu.

- Ierīce gatavības režīmā taupa enerģiju.

#### Piezīme:

Iekārtai nepieciešamā jauda:

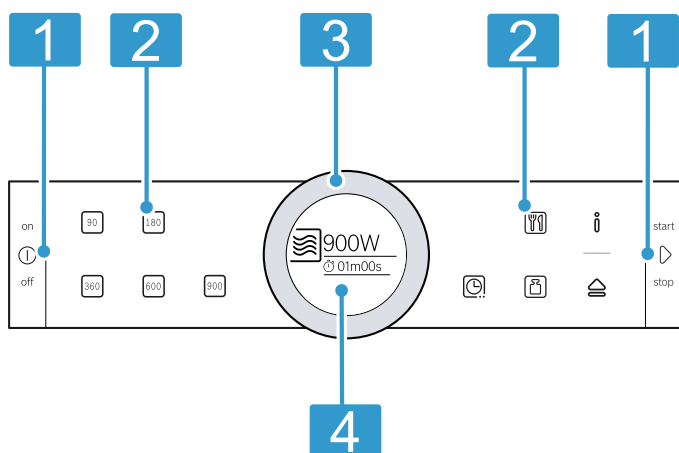
- darba režīmā ar ieslēgtu displeju – maks. 1 W
- darba režīmā ar izslēgtu displeju – maks. 0,5 W

## 4 Iepazīšana

### 4.1 Vadības panelis

Vadības panelī iestata visas ierīces funkcijas un skata informāciju par darba režīmu.

Atkarībā no iekārtas tipa detaļas attēlā var atšķirties, piemēram, pēc krāsas vai formas.



- 1 Taustiņi**  
Tautiņiem ir spiediena punkts. Lai izmantotu taustiņu, nospiediet to.
- 2 Skārienlauki**  
Lietojot skārienlaukus, var tieši iestatīt dažādas funkcijas.
- 3 Vadības gredzens**  
Vadības gredzenu var neierobežoti griezt pa labi vai pa kreisi. Viegli uzspiediet uz vadības gredzena un ar pirkstu griezt to vēlamajā virzienā.
- 4 Displejs**  
Displejā redzamas pašreizējās iestatījumu vērtības, izvēles iespējas un norādes.

### Taustiņi

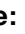
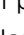
Lietojot taustiņus, var tieši atlasīt dažādas funkcijas.

Simbols	Taustiņš	Lietojums
ⓘ	on/off	Ierīces ieslēgšana vai izslēgšana
▷	start/stop	Darbības režīma sākšana vai apturēšana

## Skārienlauki

Skārienlauki ir pret pieskārieniem jutīgas virsmas. Lai izvēlētos funkciju, pieskarieties attiecīgajam laukam.

Simbols	Skārienlauks	Lietojums
90	Mikroviļņu jauda	90 vatu iestatīšana
180	Mikroviļņu jauda	180 vatu iestatīšana
360	Mikroviļņu jauda	360 vatu iestatīšana
600	Mikroviļņu jauda	600 vatu iestatīšana
900	Mikroviļņu jauda	900 vatu iestatīšana
🕒	Laika funkcijas	Laika funkciju izvēle
📺	Programmas	Programmas izvēle
🔊	Svars	Svara izvēle programmām
ℹ️	Informācija	Norādījumu parādīšana vai, nospiežot ilgāk (aptuveni 3 s), pamatiestatījumu atvēršana
🚪	Automātiska durvju atvēršana	Ierīces durvju atvēršana

**Piezīme:** Kamēr deg , pieskarieties , lai uz dažām sekundēm parādītu informāciju.

Skārienlauks, kura vērtību varat mainīt displejā vai kurš tiek rādīts priekšplānā, deg sarkanā krāsā.

## Vadības gredzens

Ar vadības gredzenu varat mainīt displeja rādītās iestatījumu vērtības.

Lielākajā daļā izvēles sarakstu, piemēram, programmu sarakstā, pēc pēdējā ieraksta atkal seko pirmais. Dažos izvēles sarakstos, piemēram, gatavošanas ilguma sarakstā, vadības riņķis jāpagriež atpakaļ, kad sasniegta minimālā vai maksimālā vērtība.

## Displejs

Displejā ir redzamas aktuālās iestatījumu vērtības vai izvēles iespējas.

Displejs	Apraksts
Centrētie rādījumi	Centrā redzamo vērtību var mainīt uzreiz, to iepriekš neatlasot. Pēc darbības režīma sākšanas ilgums vienmēr redzams centrā.
Palielināšana	Kamēr ar vadības gredzenu maināt centrā redzamo vērtību, displejā tiek rādīts tikai palielināts šīs vērtības rādījums.

## Riņķa līnija

Displeja ārpusē atrodas riņķa līnija.

Kad tiek mainīta vērtība, riņķa līnija norāda uz atrašanās vietu izvēles sarakstā.

Atkarībā no iestatīšanas diapazona un izvēles saraksta garuma, riņķa līnija ir nepārtraukta vai sadalīta segmentos.

Ierīces darbības laikā riņķa līnija attēlo norisi un ar sekundes intervālu aizpildās sarkanā krāsā. Pēc katras pilnās minūtes segmenti atkal aizpildās, sākot ar priekšpusi. Atskaitot laiku, katru sekundi nodziest viens segments.

## 4.2 Gatavošanas nodaļums

Gatavošanas nodaļumā pieejamās funkcijas atvieglo ierīces lietošanu.

### Gatavošanas nodaļuma apgaismojums

Atverot ierīces durvis, ieslēdzas gatavošanas nodaļuma apgaismojums. Ja ierīces durvis ir atvērtas ilgāk par aptuveni 5 minūtēm, gatavošanas nodaļuma apgaismojums tiek izslēgts.

Gatavošanas telpas apgaismojums ierīces darbības laikā ir ieslēgts, kad izmantojat lielāko daļu karsēšanas režīmu un funkciju. Kad darbības režīms ir beidzies, gatavošanas nodaļuma apgaismojums izslēdzas.

### Dzesēšanas ventilators

Dzesējošais ventilators ieslēdzas un izslēdzas pēc nepieciešamības. Siltais gaiss izkļūst pa ventilācijas spraugu virs ierīces durvīm.

### UZMANĪBU!

Ventilācijas spraugas aizsegšana izraisa ierīces pārkaršanu.

► Neaizsedziet ventilācijas atveres.

Lai pēc darbības režīma beigām gatavošanas nodaļums ātrāk atdzistu, noteiktu laiku turpina darboties dzesējošais ventilators. Ja ierīce darbojas mikroviļņu režīmā, ierīce paliek auksta, tomēr dzesējošais ventilators ieslēdzas. Dzesējošais ventilators var turpināt darboties arī tad, kad ir beigta dabība mikroviļņu režīmā.

## Kondensāts

Gatavošanas laikā uz ierīces durvīm un gatavošanas nodalījumā var veidoties kondensāts. Kondensāts ir normāla parādība, un tas neietekmē ierīces darbību. Noslaukiet kondensātu pēc gatavošanas.

## Automātiskais durvju atvērējs

Izmantojot automātisko durvju atvērēju, atveras ierīces durvis. Ierīces durvis pilnībā var atvērt ar roku.

## Piezīmes

- Elektroenerģijas padeves pārtraukuma gadījumā automātiskais durvju atvērējs nedarbojas. Durvis varat atvērt ar roku.
- Atverot ierīces durvis tās darbības laikā, darbība tiks apturēta.
- Aizverot ierīces durvis, darbība netiks automātiski atsākta. Palaidiet darbību.
- Ja ierīce ilgāku laiku bijusi izslēgta, ierīces durvis atveras ar aizkavi.

# 5 Pirms pirmās lietošanas reizes

Pirms pirmās lietošanas reizes veiciet iestatījumus. Notīriet iekārtu un piederumus.


## 5.1 Pirmā lietošanas reize

Pēc ierīces pievienošanas strāvas avotam vai ilgāka elektroenerģijas padeves pārtraukuma ir redzami iestatījumi ekspluatācijas sākšanai.


### Piezīmes

- Iestatījumus jebkurā laikā varat pielāgot pamatiestatījumu sadaļā.  
→ "Pamatiestatījumi", Lappuse 57
- Pirmo reizi pirms lietošanas, kā arī katru reizi pēc elektroenerģijas padeves pārtraukuma atveriet un aizveriet ierīces durvis, lai veiktu iekšējo pārbaudi.

## Valodas iestatīšana

1. Ar vadības gredzenu iestatiet valodu.
  2. Nospiediet .
- ✓ Displejā redzams nākamais iestatījums.

## Pulksteņa laika iestatīšana

1. Ar vadības gredzenu iestatiet pulksteņa laiku.
  2. Nospiediet .
- ✓ Displejā parādās norādījums, ka pirmās lietošanas reizes iestatījumi ir pabeigti.

### Piezīme: Sadaļā

→ "Pamatiestatījumi", Lappuse 57 nosakiet, vai displejam jārāda pulksteņa laiks, kamēr ierīce ir izslēgta.

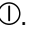

## 5.2 Ierīces tīrīšana pirmo reizi pirms lietošanas

Pirms ierīcē pirmoreiz gatavojat ēdienu, iztīriet gatavošanas nodalījumu un piederumus.

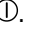
1. Raugieties, lai gatavošanas nodalījumā nebūtu palikuši iepakojuma pārpalikumi, piederumi vai citi priekšmeti.
2. Notīriet gatavošanas nodalījuma gludās virsmas ar mīkstu, mitru drānu.

# 6 Galvenā vadība

## 6.1 Ierīces ieslēgšana


- ▶ Ieslēdziet ierīci ar .
- ✓ Visi skārienlauki deg sarkanā krāsā. Displejā parādās Bosch logotips un pēc tam maksimālā mikroviļņu jauda.
- ✓ Ierīce ir gatava darbam.
- ✓  deg sarkanā krāsā.


## 6.2 Ierīces izslēgšana

- ▶ Izslēdziet ierīci ar .
- ✓ Ierīce pārtrauc darbībā esošās funkcijas.
- ✓ Displejā parādās pulksteņa laiks.

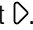

**Piezīme:** Izslēdziet ierīci, ja to neizmantojat. Ja ilgāku laiku posmu nekas netiek iestatīts, ierīce izslēdzas automātiski.

## 6.3 Darbības režīma palaišana

- ▶ Palaidiet darbības režīmu ar .
- ✓ Displejā redzami iestatījumi.
- ✓ Riņķa līnija parādās un attēlo ilguma atskaiti.

**Piezīme:** Ja darbības laikā tiek atvērtas ierīces durvis, ierīces darbība tiek pārtraukta, bet iestatītā laika atskaitē – apturēta. Ja vēlaties atsākt darbību, aizveriet ierīces durvis un nospiediet .

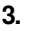
## 6.4 Darbības režīma pārtraukšana

1. Nospiediet .
- ✓ Ierīce pārtrauc darbību.
2. Lai izdzēstu visus iestatījumus, nospiediet .

**Piezīme:** Kad atvērsiet ierīces durvis, ierīce nepārtrauks darbības režīmu. Pēc darbības režīma pārtraukšanas vai atcelšanas dzesēšanas ventilators var turpināt darboties.

## 6.5 Darbības režīma iestatīšana

Kad ieslēgsiet ierīci, displejā būs redzams iestatītais piedāvātais darbības režīms. Varat uzreiz palaist piedāvāto darbības režīmu vai iestatīt citu darbības režīmu.

1. Nospiediet vēlamā darbības režīma lauku.
  2. Ar vadības gredzenu mainiet centrā esošo izvēli. Ja nepieciešams, mainiet iestatījumus. Lai to paveiktu, nospiediet attiecīgo lauku un mainiet vērtību ar vadības gredzenu.
  3. Nospiediet .
- ✓ Ierīce sāk darbību.

## 7 Mikroviļņu režīms

Ar mikroviļņu režīmu varat īpaši ātri pagatavot, uzsildīt vai atkausēt ēdienu.

### 7.1 Mikroviļņiem piemēroti trauki un piederumi

Lai ēdienu uzsildītu vienmērīgi un nebojātu ierīci, izmantojiet piemērotus traukus un piederumus.

**Piezīme:** Pirms trauku izmantošanas mikroviļņu režīmā ievērojiet ražotāja norādījumus. Šaubu gadījumā veiciet trauka piemērotības pārbaudi.

#### Piemērots mikroviļņiem

Trauki un piederumi	Pamatojums
Trauki no karstumizturīga un mikroviļņiem piemērota materiāla:	Šie materiāli neaiztur mikroviļņus. Mikroviļņi karstumizturīgus traukus nebojā.
<ul style="list-style-type: none"> <li>■ Stikls</li> <li>■ Stiklkeramika</li> <li>■ Porcelāns</li> <li>■ Karstumizturīga plastmasa</li> <li>■ Pilnīgi glazēta keramika bez plaisām</li> </ul>	
Metāla galda piederumi	<b>Piezīme:</b> Lai novērstu vārīšanās aizkavi, varat izmantot metāla galda piederumu, piemēram, glāzē ieliktu karoti.

#### UZMANĪBU!

Ja metāls pieskaras gatavošanas nodalījuma sienai, rodas dzirksteles, kas var sabojāt ierīci vai duvju iekšējo stiklu.

- ▶ Metālam, piem., karotei glāzē, ir jāatrodas vismaz 2 cm attālumā no gatavošanas nodalījuma sienām un duvju iekšpusēs.

### 7.3 Mikroviļņu jauda

Šeit ir sniegts pārskats par mikroviļņu jaudas režīmiem un to lietojumu.

Mikroviļņu jauda vatos	Maksimālais ilgums	Lietojums
90 W	1.30 stundas	Maigu ēdienu atkausēšana.
180 W	1.30 stundas	Ēdienu atkausēšana un tālāka gatavošana.
360 W	1.30 stundas	Gaļas gatavošana un maigu ēdienu uzsildīšana.
600 W	1.30 stundas	Ēdienu uzkaršēšana un gatavošana.
900 W	30 minūtes	Šķidrumu uzkaršēšana. Maksimālā jauda nav paredzēta ēdienu uzkaršēšanai.

#### Ieteiktās vērtības

Katram mikroviļņu jaudas līmenim ierīce iesaka ilgumu. Jūs varat pārņemt ieteicamo vērtību vai mainīt to atbilstīgajā diapazonā.

#### Nepiemērots mikroviļņiem

Trauki un piederumi	Pamatojums
Metāla trauki	Metāls aiztur mikroviļņus. Ēdiens tikpat kā neuzsils.
Trauki ar zelta vai sudraba dekoratīvajiem elementiem	Mikroviļņi var sabojāt zelta un sudraba dekoratīvos elementus. <b>Padoms:</b> Traukus varat izmantot, ja ražotājs ir garantējis to piemērotību mikroviļņiem.

### 7.2 Trauku piemērotības mikroviļņiem pārbaude

Pārbaudiet trauku piemērotību mikroviļņiem, veicot trauku pārbaudi. Tikai trauka pārbaudes laikā ierīci atļauts darbināt mikroviļņu režīmā, neievietojot tajā ēdienu.

#### ⚠ BRĪDINĀJUMS – Applaucēšanās risks!

Pieejamās daļas ierīces darbības laikā kļūst karstas.

- ▶ Nepieskarities karstajām daļām.

- ▶ Raugieties, lai tuvumā neatrastos bērni.

1. Ievietojiet tukšo trauku gatavošanas nodalījumā.

2. Uz ½-1 minūti iestatiet ierīci maksimālās mikroviļņu jaudas režīmā.

3. Startējiet darbību.






4. Vairākas reizes pārbaudiet trauku:

- Ja trauks ir auksts vai ķermeņa siltuma temperatūrā, tas ir piemērots mikroviļņiem.
- Ja trauks ir karsts vai rodas dzirksteles, pārtrauciet trauka pārbaudi. Trauks nav piemērots mikroviļņiem.

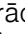

### 7.4 Mikroviļņu režīma iestatīšana

Ieslēdzot ierīci, displejā kā ieteikums vienmēr tiek rādīta vislielākā mikroviļņu jauda.

1. Ievērojiet drošības norādījumus. → *Lappuse 49*
2. Ievērojiet norādījumus par izvairīšanos no materiāliem zaudējumiem. → *Lappuse 50*
3. Ievērojiet norādījumus par mikroviļņiem piemērotiem traukiem un piederumiem. → *Lappuse 54*

4. Nospiediet .
  - ✓ Ierīce ir gatava darbam. Displejā tiek parādīta ieteicamā vērtība – maksimālā mikroviļņu jauda. Mikroviļņu jaudu var mainīt jebkurā laikā.
5. Nospiediet vajadzīgās mikroviļņu jaudas lauku.
  - ✓ Displejā parādās mikroviļņu jauda un piedāvātais ilgums.
  - ✓  deg sarkanā krāsā.
6. Ar vadības gredzenu iestatiet vēlamo gatavošanas laiku.
7. Nospiediet .
  - ✓ Ierīce sāk darbību.
  - ✓ Displejā redzama laika atskaite.
  - ✓ Kad laika atskaite ir pabeigta, atskan signāls.
8. Lai priekšlaikus izslēgtu signālu, nospiediet .
9. Izslēdziet ierīci ar .

#### Piezīmes

- Nospiežot , displejā uz īsu brīdi parādās taimera funkcija. Lai pagarinātu ilgumu, vēlreiz nospiediet .

- Ja darbības laikā atverat ierīces durvis, dzesēšanas ventilators var turpināt darboties.

## 7.5 Ilguma mainīšana

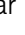
Ilgumu var mainīt jebkurā laikā.

- ▶ Ar vadības gredzenu mainiet ilgumu.
- ✓ Darbība turpinās.

## 7.6 Mikroviļņu jaudas mainīšana

Mikroviļņu jaudas līmeni var mainīt darbības laikā.

- ▶ Nospiediet vajadzīgās mikroviļņu jaudas lauku.
- ✓ Gatavošanas laiks nemainās.
- ✓ Darbība turpinās.

**Piezīme:** Ja iestatītais ilgums pārsniedz 900 W mikroviļņu jaudai noteikto maksimālo ilgumu, ierīce automātiski ilgumu samazina. Darbība neturpinās. Sāciet darbu ar .

# 8 Programmas

Programmas palīdz ierīcē gatavot dažādus ēdienus un automātiski izvēlas optimālos iestatījumus.

## 8.1 Norādes dažādiem ēdieniem paredzētiem iestatījumiem

Lai sasniegtu optimālu gatavošanas rezultātu, ievērojiet šīs norādes.

- Izmantojiet tikai nebojātus pārtikas produktus.
- Izņemiet pārtiku no iepakojuma un nosveriet to. Ja ierīcē nevarat ievadīt precīzu svaru, noapaļojiet to uz augšu vai leju.
- Izmantojiet tikai mikroviļņiem piemērotus, karstumizturīgus traukus, piemēram, no stikla vai keramikas.
- Ievietojiet pārtikas produktus aukstā gatavošanas nodalījumā.

### Atkausēšana

- Sadaliet pārtikas produktu porcijās un plakanos gabalos, sasaldējiet -18 °C temperatūrā un novietojiet glabāšanai.
- Sasaldēto pārtikas produktu ievietojiet seklā traukā, piemēram, stikla vai porcelāna šķīvī.
- Pārtikas produkti pēc programmas beigām var nebūt pilnībā atkausēti. Taču tie ir gatavi ērtai tālākai apstrādei.
- Atkausējot gaļu vai putnu gaļu, rodas šķidrums. Apgriežot nolejiet šķidrumu. Neizmantojiet šķidrumu pārtikā un neļaujiet tam nonākt saskarē ar citiem pārtikas produktiem.
- Jau atkausētu malto gaļu pēc apgrīšanas izņemiet.
- Nesadalītu putnu lieciet traukā vispirms ar krūts daļu uz leju, bet gabalos sagrieztu putna gaļu – ar ādu uz leju.

### Dārzeni

- Svaīgi dārzeni: sagrieziet vienāda lieluma gabalos. Uz 100 g pievienojiet ēdamkaroti ūdens.

- Saldēti dārzeni: piemēroti ir tikai blanšēti, iepriekš nesagatavoti dārzeni. Sasaldēti dārzeni ar krējuma mērci nav piemēroti. Pievienojiet 1–3 ēdamkarotes ūdens. Spinātiem un sarkanajiem galviņkāpostiem ūdeni klāt neļaujiet.

### Kartupeļi

- Vārīti kartupeļi: sagrieziet tos vienāda lieluma gabalos. Uz 100 g pievienojiet divas ēdamkarotes ūdens un nedaudz sāls.
- Kartupeļi ar mizu: izmantojiet vienāda lieluma kartupeļus. Nomazgājiet kartupeļus un sadurstiet mizu. Kartupeļus vēl mitrus lieciet traukā bez ūdens.
- Cepeškrāsnī cepti kartupeļi: izmantojiet vienāda lieluma kartupeļus. Nomazgājiet, nosusiniet kartupeļus un sadurstiet mizu.

### Rīsi



- Neizmantojiet brūnos rīsus vai rīsus maisiņos.
- Pievienojiet rīsiem ūdeni, kura daudzums ir divas vai divarpus reizes lielāks par rīsu daudzumu.



### Temperatūras izlīdzināšanas laiks


Daži ēdieni pēc programmas beigām vēl uz noteiktu laiku jāatstāj gatavošanas nodalījumā, lai izlīdzinātos to temperatūra.

Ēdiens	Temperatūras izlīdzināšanas laiks
Dārzeni	aptuveni 5 minūtes
Kartupeļi	aptuveni 5 minūtes Vispirms jānoņem ūdens
Rīsi	aptuveni 5–10 minūtes

## 8.2 Programmas iestatīšana

1. Nospiediet .
  - ✓ Ierīce ir gatava darbam.
2. Nospiediet .
  - ✓ Displejā tiek parādīta pirmā programma.
3. Ar vadības gredzenu iestatiet vajadzīgo programmu.

4. Nospiediet .
- ✓ Displejā tiek parādīta piedāvātā svara vērtība.
5. Ar vadības gredzenu iestatiet vajadzīgo svaru.
6. Nospiediet .
- ✓ Ierīce sāk darbību.
- ✓ Displejā redzama laika atskaite.
7. Ja programmas darbības laikā displejā tiek parādīti norādījumi par apgrozīšanu vai apmaisīšanu:

- Atveriet ierīces durvis.
- Pārdaliet, samaisiet vai apgrieziet ēdienu.
- Aizveriet ierīces durvis.
- Nospiediet .

**Piezīme:** Ja neapmaisīsiet vai neapgrozīsiet ēdienu, programma turpināsies līdz galam. Programmas aprēķina ilgumu.

### 8.3 Programmu tabula

Izmantojot programmas, ēdienu gatavošana ir pavisam vienkārša. Izvēlieties programmu un ievadiet ēdiena svaru. Programma pārņem optimālo iestatījumu.

#### Atkausēšana

Ēdiens	Piemēroti produkti	Svara diapazons, kg	Trauki/piederumi
Maizes atkausēšana <sup>1</sup>	Maize – vesela, apaļa vai garena, maize šķēlēs, biskvīta kūka, rauga kūka, augļu kūka, kūka bez glazūras, krējuma vai želatīna	0,20 – 1,50	Sekls, vaļējs trauks Gatavošanas nodalījuma pamatne
Gaļas atkausēšana <sup>1</sup>	Cepetis, plakani gaļas gabali, maltā gaļa, cālis	0,20 – 2,00	Sekls, vaļējs trauks Gatavošanas nodalījuma pamatne
Zivs atkausēšana <sup>1</sup>	Vesela zivs, zivs fileja, zivs karbonāde	0,10 – 1,00	Sekls, vaļējs trauks Gatavošanas nodalījuma pamatne

<sup>1</sup> Ievērojiet apgriešanas signālu.

#### Gatavošana



Ēdiens	Piemēroti produkti	Svara diapazons, kg	Trauki/piederumi
Dārzeni, svaigi <sup>1</sup>	Ziedkāposti, brokoļi, burkāni, kolrābji, loki, paprika, cukīni	0,15 – 1,00	Slēgts trauks Gatavošanas nodalījuma pamatne
Dārzeni, saldēti <sup>1</sup>	Ziedkāposti, brokoļi, burkāni, kolrābji, sarkanie kāposti, spināti	0,15 – 1,00	Slēgts trauks Gatavošanas nodalījuma pamatne
Vārīti kartupeļi	Kartupeļi ar mizu vai bez tās, vienāda lieluma gabalos	0,20 – 1,00	Slēgts trauks Gatavošanas nodalījuma pamatne
Rīsi <sup>1</sup>	Gargraudu rīsi	0,05 – 0,30	Dziļš trauks ar vāku Gatavošanas nodalījuma pamatne

<sup>1</sup> Ievērojiet apmaisīšanas signālu.


## 9 Taimeris

Varat iestatīt taimera laiku, kura beigās atskan signāls. Maksimālais iestatāmais taimera laiks ir 24 stundas. Šī funkcija darbojas neatkarīgi no darbības režīma un citām laika funkcijām. Taimera signāls atšķiras no citiem signāliem.

### 9.1 Taimera iestatīšana


1. Nospiediet .
- ✓ Displejā tiek parādīts taimeris.
2. Ar vadības gredzenu iestatiet taimera laiku.
3. Nospiediet .

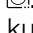
Pēc dažām sekundēm taimeris tiek palaists automātiski.

- ✓ Tiek sākta taimera laika atskaite.
- ✓ Displeja rādījums pēc neilga laika tiek pārslēgts atpakaļ.
- ✓ Displejā papildus tiek rādīts arī taimera simbols.
- ✓ Kad taimera laiks ir beidzies, atskan signāls.
- 4. Lai priekšlaikus izslēgtu signālu, nospiediet .



## 9.2 Taimera laika mainīšana

1. Nospiediet .
- ✓ Displejā tiek parādīts taimeris.
2. Ar vadības gredzenu mainiet taimera laiku.

**Piezīme:** Ja ierīce darbojas režīmā ar iestatītu ilgumu, šis ilgums tiek rādīts centrā. Taimeri varat izvēlēties ar . Taimera laiks uz brīdi tiek rādīts centrā. Taimera laiku var mainīt jebkurā brīdī.

## 9.3 Taimera darbības pārtraukšana

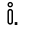



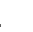
- ▶ Atiestatiet taimera ilgumu.
- ✓ Pēc izmaiņu saglabāšanas simbols vairs nedeg.

# 10 Pamatiestatījumi

Iekārtas pamatiestatījumus jūs varat pielāgot savām vajadzībām.

## 10.1 Pamatiestatījuma mainīšana


**Prasība:** Ierīce ir izslēgta.

1. Aptuveni 3 sekundes turiet nospiešanu .
- ✓ Displejā parādīsies procesa norādes.
2. Apstipriniet norādījumus ar .
- ✓ Displejā parādās pirmais iestatījums "Valoda".
3. Ja nepieciešams, ar vadības gredzenu mainiet iestatījumus.
4. Nospiediet .
- ✓ Displejā tiek parādīts nākamais iestatījums, un to var mainīt, izmantojot vadības gredzenu.
5. Ar  apskatiet visus iestatījumus un nepieciešamības gadījumā mainiet tos ar vadības gredzenu.
6. Lai saglabātu izmaiņas, aptuveni 3 sekundes turiet nospiešanu .

✓ Displejā parādās norāde, ka iestatījumi ir saglabāti.

**Piezīme:** Pēc strāvas padeves pārtraukuma jūsu veiktās izmaiņas pamatiestatījumos tiks saglabātas.

## 10.2 Pamatiestatījumu maiņas pārtraukšana

- ▶ Nospiediet .
- ✓ Tiek atmetas visas veiktās izmaiņas, un tās netiek saglabātas.

## 10.3 Pamatiestatījumu pārskats

Šeit ir sniegts pamatiestatījumu un rūpnīcas iestatījumu pārskats. Pamatiestatījumi ir atkarīgi no ierīces aprīkojuma.

### Piezīmes

- Valodas, taustiņu toņa vai rādījumu spilgtuma iestatījumu izmaiņas tiek lietotas uzreiz. Visi pārējie iestatījumi stāsies spēkā tikai pēc iestatījumu saglabāšanas.
- Jūsu veiktās izmaiņas pamatiestatījumos paliks saglabātas arī pēc strāvas padeves pārtraukuma. Pēc strāvas padeves pārtraukuma no jauna jāveic tikai pirmās lietošanas reizes iestatījumi.  
→ "Pirmā lietošanas reize", Lappuse 53

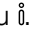



Pamatiestatījumi - Izvēle	
Valoda	"Valoda" iestatīšana
Pulksteņa laiks	"Pulksteņa laiks" iestatīšana
Skaņas signāls	Īss ilgums Vidējs ilgums <sup>1</sup> Garš ilgums
Taustiņu signāls	Izslēgts <sup>1</sup> Ieslēgts
Displeja spilgtums	Displeja spilgtumu var iestatīt 5 pakāpēs 3. pakāpe <sup>1</sup>
Pulkstenis	Ieslēgts <sup>1</sup> Izslēgts
Displeja aptumšošanas naktī	Izslēgts <sup>1</sup> Ieslēgts (displejs aptumšots laikā no 22.00 līdz 06.00)
Demonstrēšanas režīms	Izslēgts <sup>1</sup> Ieslēgts (ir redzams tikai pirmās 3 minūtes pēc atiestatīšanas vai pirmās lietošanas reizē)
Rūpnīcas iestatījumi	Atiestatīt Neatīstīt <sup>1</sup>

<sup>1</sup> Rūpnīcas iestatījums (var atšķirties atkarībā no iekārtas tipa)

**Piezīme:** Valodas, taustiņu toņa vai displeja spilgtuma iestatījumu izmaiņas tiek lietotas uzreiz. Visi pārējie iestatījumi stāsies spēkā tikai pēc saglabāšanas.

## 10.4 Pulksteņa laika mainīšana

**Prasība:** Ierīce ir izslēgta.

1. Aptuveni 3 sekundes turiet nospiešanu .
- ✓ Displejā parādīsies procesa norādes.
2. Apstipriniet norādījumus ar .
- ✓ Displejā parādās pirmais iestatījums "Valoda".
3. Nospiediet .
- ✓ Parādās iestatījums pulksteņa laika regulēšanai.
4. Ar vadības gredzenu mainiet pulksteņa laiku.
5. Lai saglabātu izmaiņas, aptuveni 3 sekundes turiet nospiešanu .
- ✓ Displejā parādās norāde, ka iestatījumi ir saglabāti.

## 11 Tīršana un kopšana

Lai iekārta ilgi paliktu darbspējīga, tā ir rūpīgi jātīra un jākopj.

### 11.1 Tīršanas līdzeklis

Izmantojiet tikai piemērotus tīršanas līdzekļus.

#### **⚠ BRĪDINĀJUMS – Elektrotrieciena risks!**

Ierīcē iekļuvus mitrums var izraisīt elektriskās strāvas triecienu.

- ▶ Iekārtas tīršanai neizmantojiet tvaika tīrītāju vai augstspiediena tīrītāju.

#### **UZMANĪBU!**

Nepiemēroti tīršanas līdzekļi bojā ierīces virsmas.

- ▶ Neizmantojiet asus vai abrazīvus tīršanas līdzekļus.
- ▶ Neizmantojiet tīršanas līdzekļus ar augstu spirta saturu.
- ▶ Neizmantojiet cietus abrazīvus materiālus vai tīršanas sūkļus.
- ▶ Neizmantojiet speciālos siltās tīršanas līdzekļus.
- ▶ Stikla tīršanas līdzekli, stikla skrāpi vai nerūsējošā tērauda kopšanas līdzekli izmantojiet tikai tad, ja tie ieteikti attiecīgās detaļas tīršanas instrukcijā.

Jaunas sūkļdrānas satur ražošanas atliekas.

- ▶ Jaunas sūkļdrānas pirms lietošanas rūpīgi izmazgājiet.

Informāciju par atsevišķām virsmām un daļām piemērotiem tīršanas līdzekļiem skatiet atsevišķajās tīršanas pamācībās.

### 11.2 Ierīces tīršana

Tīriet ierīci norādītajā veidā, lai atsevišķas daļas vai virsmas nesabojātu nepareizi veiktas tīršanas vai nepiemērotu tīršanas līdzekļu izmantošanas dēļ.

#### **⚠ BRĪDINĀJUMS – Aizdeģšanās risks!**

Ēdiena atliekas, tauki un cepeša sula var aizdegties.

- ▶ Pirms lietošanas no piederumiem un gatavošanas nodalījuma sildelementiem notīriet lielākus netīrumus.

#### **⚠ BRĪDINĀJUMS – Traumu risks!**

Saskrāpēts ierīces durvju stikls var saplaisāt.

- ▶ Ierīces durvju stikla tīršanai nelietojiet asus, abrazīvus tīršanas līdzekļus vai asus metāla skrāpjus, jo tā var saskrāpēt virsmu.

1. Ievērojiet norādījumus par tīršanas līdzekļiem.  
→ *Lappuse 58*

2. Ievērojiet norādījumus par ierīces sastāvdaļu vai virsmu tīršanu.

3. Ja nav norādīts citādi:
  - Tīriet ierīces sastāvdaļas ar karstu mazgāšanas līdzekļa šķīdumu un mazgāšanas drānu.
  - Nosusiniet ar mīkstu drānu.

### 11.3 Gatavošanas nodalījuma tīršana

#### **UZMANĪBU!**

Nepareiza tīršana var bojāt gatavošanas nodalījumu.

- ▶ Neizmantojiet cepeškrāsns tīršanas aerosolu, abrazīvus tīršanas līdzekļus un citus agresīvus cepeškrāsns tīršanas līdzekļus.

1. Ievērojiet norādījumus par tīršanas līdzekļiem.  
→ *Lappuse 58*
2. Tīriet ar karstu mazgāšanas līdzekļa šķīdumu vai etiķūdeni.
3. Noturīgu netīrumu gadījumā izmantojiet cepeškrāsns tīršanas līdzekļus.  
Izmantojiet cepeškrāsns tīršanas līdzekļus tikai aukstā gatavošanas nodalījumā.  
**Padoms:** Lai novērstu nepatīkamus aromātus, ar maksimālo mikroviļņu jaudu 1–2 minūtes karsējiet krūzi ūdens, kam pievienoti pāris pilieni citronu sulas. Lai novērstu vārīšanās aizkavi, vienmēr ievietojiet traukā karoti.
4. Izslaukiet gatavošanas nodalījumu ar mīkstu drānu.
5. Izžāvējiet gatavošanas nodalījumu ar atvērtām durvīm.

### 11.4 Ierīces priekšpuses tīršana

#### **UZMANĪBU!**

Nepareiza tīršana var bojāt ierīces priekšpusi.

- ▶ Tīršanai nelietojiet stikla tīršanas līdzekļus, metāla skrāpjus vai stikla skrāpjus.
- ▶ Lai novērstu nerūsējošā tērauda priekšējo virsmu koroziju, nekavējoties notīriet no tām kaļķa, tauku, cietes un olas baltuma traipus.
- ▶ Nerūsējošā tērauda vismām lietojiet speciālus nerūsējošā tērauda tīršanas līdzekļus siltām virsmām.

1. Ievērojiet norādījumus par tīršanas līdzekļiem.  
→ *Lappuse 58*

2. Tīriet ierīces priekšpusi ar karstu mazgāšanas līdzekļa šķīdumu un mazgāšanas drānu.

**Piezīme:** Nelielas krāsu atšķirības ierīces priekšējā daļā rodas atšķirīga materiāla izmantošanas dēļ – stikls, plastmasa vai metāls.

3. Ar mīkstu drānu uzvediet plānu nerūsējošā tērauda kopšanas līdzekļa kārtu ierīces nerūsējošā tērauda priekšpusei.

Nerūsējošā tērauda kopšanas līdzekļus var iegādāties klientu apkalpošanas dienestā vai specializētās tirdzniecības vietās.

4. Nosusiniet ar mīkstu drānu.

### 11.5 Vadības paneļa tīršana

#### **UZMANĪBU!**

Nepareizi veikta tīršana var bojāt vadības paneli.

- ▶ Nekad neslaukiet vadības paneli ar slapju lupatu.

1. Ievērojiet norādījumus par tīršanas līdzekļiem.  
→ *Lappuse 58*

2. Tīriet vadības paneli ar mikrošķiedras drānu vai mīkstu, mitru drānu.

3. Nosusiniet ar mīkstu drānu.

### 11.6 Durvju stiklu tīršana

#### **UZMANĪBU!**

Nepareiza tīršana var bojāt ierīces durvju stiklus.

- ▶ Neizmantojiet stikla skrāpi.

1. Ievērojiet norādījumus par tīršanas līdzekļiem.  
→ *Lappuse 58*

- Durvju stiklus tīriet ar mitru mazgāšanas drānu un stiklu tīrīšanas līdzekli.

**Piezīme:** Ēnas uz gatavošanas nodalījuma durvju stikla, kas izskatās kā svītras, ir gatavošanas nodalījuma apgaismojuma atspīdumi.

- Nosusiniet ar mīkstu drānu.

## 11.7 Durvju blīvējuma tīrīšana

### UZMANĪBU!

Nepareiza tīrīšana var bojāt durvju blīvējumu.

- Tīrīšanai nelietojiet metāla skrāpjus vai stikla skrāpjus.
- Nelietojiet abrazīvus tīrīšanas līdzekļus.

- Ievērojiet norādījumus par tīrīšanas līdzekļiem.  
→ *Lappuse 58*
- Tīriet durvju blīvējumu ar karstu mazgāšanas līdzekļa šķīdumu un mīkstu mazgāšanas drānu.
- Nosusiniet ar mīkstu drānu.

## 11.8 Tīrīšanas atbalsta programma

Tīrīšanas atbalsta programma ir veids, kā starp lietošanas reizēm ātri iztīrīt gatavošanas nodalījumu. Tīrīšanas atbalsta programma atmiešņķē netīrumus, iztvaicējot trauku mazgāšanas līdzekļa šķīdumu. Pēc tam netīrumus ir vieglāk notīrīt.

### Tīrīšanas atbalsta programmas iestatīšana

- Ielejiet tasē ar ūdeni dažus pilienus mazgāšanas līdzekļa.
- Lai novērstu vārīšanās aizkavi, atstājiet tasē karoti.
- Tasi ar karoti novietojiet gatavošanas nodalījuma vidū.
- Iestatiet mikroviļņu jaudu: 600 W.
- Iestatiet ilgumu: 5 minūtes.
- Ieslēdziet mikroviļņu funkciju.
- Pēc ilguma beigām turiet durvis aizvērtas vēl 3 minūtes.
- Izslaukiet gatavošanas nodalījumu ar mīkstu drānu.
- Izžāvējiet gatavošanas nodalījumu ar atvērtām durvīm.

# 12 Traucējumu novēršana

Nelielus ierīces darbības traucējumus varat novērst saņemtiem spēkiem. Pirms sazināšanās ar klientu apkalpošanas centru izlasiet informāciju par darbības traucējumu novēršanu. Tā izvairīsieties no nevajadzīgām izmaksām.

### **BRĪDINĀJUMS – Traumu risks!**

Neprofesionāli veikts remonts ir bīstams.

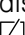
- Iekārtas remontu drīkst veikt tikai apmācīts speciālists.
- Ja iekārta ir bojāta, sazinieties ar klientu apkalpošanas dienestu.  
→ *"Tehniskā servisa dienests", Lappuse 60*

### **BRĪDINĀJUMS – Elektrotrieciena risks!**

Neprofesionāli veikts remonts ir bīstams.

- Iekārtas remontu drīkst veikt tikai attiecīgi apmācīts speciālists.
- Iekārtas remontam drīkst izmantot tikai oriģinālās rezerves daļas.
- Ja tiek bojāts šīs iekārtas elektrotīkla pieslēguma vads, tā nomaīņa jāveic ražotājam, tā tehniskā servisa dienestam vai attiecīgi kvalificētai personai, lai izvairītos no apdraudējuma.

## 12.1 Darbības traucējumi

Traucējums	Cēlonis un problēmu novēršana
Iekārta nedarbojas.	Nav iesprausta elektrotīkla pieslēguma vada kontaktdakša. <ul style="list-style-type: none"> <li>Pieslēdziet iekārtu elektrotīklam.</li> </ul>
	Aktivizēts drošinātājs drošinātāju kastē. <ul style="list-style-type: none"> <li>Pārbaudiet drošinātāju drošinātāju kastē.</li> </ul>
	Elektroapgādes traucējumi. <ul style="list-style-type: none"> <li>Pārbaudiet, vai telpā darbojas telpas apgaismojums vai citas ierīces.</li> </ul>
	Darbības traucējums <ol style="list-style-type: none"> <li>Izslēdziet drošinātāju, kas atrodas drošinātāju kastē.</li> <li>Pēc aptuveni 10 sekundēm atkal ieslēdziet drošinātāju. <ul style="list-style-type: none"> <li>✓ Ja traucējums bija vienreizējs, ziņojums nodziest.</li> </ul> </li> <li>Ja ziņojums parādās atkārtoti, sazinieties ar klientu servisu. Piezvanot precīzi nosauciet kļūdas ziņojumu. → <i>"Tehniskā servisa dienests", Lappuse 60</i></li> </ol>
Ierīci nevar ieslēgt.	Nav pilnībā aizvērtas ierīces durvis. <ul style="list-style-type: none"> <li>Aizveriet ierīces durvis.</li> </ul>
Ierīce nekarsē, displejā deg simbols 	Ir aktivizēts demonstrācijas režīms. <ol style="list-style-type: none"> <li>Atvienojiet ierīci no elektrotīkla, īslaicīgi izslēdzot drošinātāju, kas atrodas drošinātāju kastē.</li> <li>3 minūšu laikā pamatiestatījumos deaktivizējiet demonstrācijas režīmu.</li> </ol>

Traucējums	Cēlonis un problēmu novēršana
Vadības gredzens ir izkritis no savas vietas.	Vadības gredzens ir izkustināts. <ol style="list-style-type: none"> <li>1. Ievietojiet vadības gredzenu vadības paneļa ligzdā.</li> <li>2. Iespiediet vadības gredzenu ligzdā tā, lai tas nofiksētos un to varētu pagriezt.</li> </ol>
Vadības gredzenu vairs nevar viegli pagriezt.	Zem vadības gredzena ir netīrumi. Vadības gredzenu var noņemt. <b>Piezīme:</b> Nenonemiet vadības gredzenu pārāk bieži, lai tas savā vietā turētos stabili. <ol style="list-style-type: none"> <li>1. Lai atbrīvotu vadības gredzenu, piespiediet uz vadības gredzena ārējās malas.                ✓ Vadības gredzens sasveras, un to var vieglāk satvert.</li> <li>2. Izņemiet vadības gredzenu no ligzdas.</li> <li>3. Uzmanīgi notīriet vadības gredzenu un tā vietu ierīcē ar mazgāšanas šķīdumu un mazgāšanas drānu.                Neizmantojiet asus vai abrazīvus līdzekļus.                Nemērcējiet vadības gredzenu.                Nemazgājiet vadības gredzenu trauku mašīnā.</li> <li>4. Pēc tam nosusiniet vadības gredzenu ar mīkstu drānu.</li> </ol>
Nedarbojas apgaismojums gatavošanas nodalījumā.	Gatavošanas nodalījuma apgaismojums ir bojāts ▶ Sazinieties ar → "Tehniskā servisa dienests", Lappuse 60.

## 12.2 Norādījumi vadības panelī

Traucējums	Cēlonis un problēmu novēršana
Displejā redzams kļūdas paziņojums "Exxx"	Radusies kļūda. <ol style="list-style-type: none"> <li>1. Ja displejā parādās kļūdas paziņojums, izslēdziet un no jauna ieslēdziet ierīci.                ✓ Ja kļūdas paziņojums displejā vairs nav redzams, problēma bija vienreizēja.</li> <li>2. Ja kļūdas paziņojums joprojām ir redzams displejā vai parādās no jauna, sazinieties ar klientu apkalpošanas dienestu un nosauciet kļūdas kodu.</li> <li>3. Ja displejā redzams kļūdas paziņojums E0532, atveriet un aizveriet ierīces durvis.</li> <li>4. Ja displejā redzams kļūdas paziņojums E6501, izslēdziet un pēc 10 minūtēm no jauna ieslēdziet ierīci.</li> </ol>

## 13 Likvidācija

### 13.1 Nolietotas iekārtas likvidācija

Likvidējot iekārtas atbilstoši vides noteikumiem, vērtīgas izejvielas var izmantot atkārtoti.

1. Izvelciet elektrotīkla pieslēguma vada kontaktdakšu.
2. Atdaliet elektrotīkla pieslēguma vadu.
3. Utilizējiet ierīci atbilstoši vides aizsardzības prasībām.

Informāciju par aktuāliem likvidācijas jautājumiem var iegūt pie tirgotāja un jūsu novada vai pilsētas pašpārvaldē.



Šī ierīce ir marķēta atbilstoši Eiropas direktīvai 2012/19/ES par elektriskajām un elektroniskajām ierīcēm (waste electrical and electronic equipment – WEEE).

Direktīva nosaka veidu, kā ES teritorijā jārealizē nolietoto ierīču nodošana un pārstrāde.

## 14 Tehniskā servisa dienests

Detalizētu informāciju par jūsu valstī spēkā esošo garantijas termiņu un garantijas nosacījumiem varat saņemt klientu apkalpošanas dienestā, tirdzniecības vietā vai mūsu tīmekļa tvietnē.

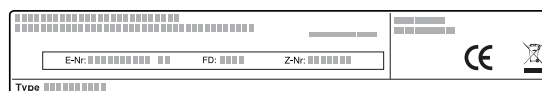
Sazinoties ar tehniskā servisa dienestu, paziņojiet iekārtas ražojuma numuru (E-Nr.) un izgatavošanas numuru (FD).

Tuvākā tehniskā servisa dienesta kontaktinformācija ir norādīta pievienotajā dienestu sarakstā vai mūsu internetvietnē.

Šim ražojumam ir gaismas avoti ar enerģijas efektivitātes E klasi. Gaismas avoti ir pieejami kā rezerves daļa, un to drīkst nomainīt tikai šim nolūkam apmācīts speciālists.

## 14.1 Ražojuma numurs (E-Nr.) un izgatavošanas numurs (FD)

Ražojuma numuru (E-Nr.) un izgatavošanas numuru (FD) skatiet iekārtas datu plāksnītē. Datu plāksnīti ar numuriem atradīsiet, atverot iekārtas durvis.



Lai ātri atrastu iekārtas datus un tehniskā servisa dienesta tālruna numuru, varat šos datus pierakstīt.

# 15 Šādi izdosies

Šeit ir atrodami dažādiem ēdieniem piemēroti iestatījumi, kā arī vislabākie pieredumi un trauki. Ieteikumus esam optimāli pielāgojuši jūsu ierīcei.

## 15.1 Kā sasniegt labākos rezultātus

Šeit jūs uzzināsiet, kā rīkoties soli pa solim, lai vislabāk varētu izmantot ieteicamos iestatījumus. Te jūs atradīsiet norādes par daudzu ēdienu gatavošanu ar informāciju un ieteikumiem, kā vislabāk izmantot un iestatīt iekārtu.

### Padoms

Gatavošanas norādes

- Ieteicamie iestatījumi vienmēr attiecas uz gadījumiem, kad ēdienu ievieto aukstā un tukšā gatavošanas nodalījumā.
- Laika vērtības pārskatos ir aptuvenas. Tās ir atkarīgas no pārtikas produktu kvalitātes un īpašībām.

### ⚠ BRĪDINĀJUMS – Apdegumu risks!

Pārtikas produkti ar cietu apvalku vai mizu sildīšanas laikā vai pēc tā var pārsprāgt, izraisot sprādzienam līdzīgu efektu.

- ▶ Nekad negatavojiet olas olu trauciņā; nesildiet olu trauciņā cieti vārītas olas.
- ▶ Nekad nevāriet gliemežveidīgos vai vēžveidīgos.
- ▶ Gatavojot vēršacis vai olas glāzē, iepriekš sadurstiet dzeltenumu.
- ▶ Ja pārtikas produktiem, piemēram, āboliem, tomātiem, kartupeļiem vai desiņām, ir bieza miza vai āda,

tā var pārsprāgt. Pirms uzkarsēšanas ādu vai mizu sadurstiet.

1. Pirms lietošanas izņemiet no gatavošanas nodalījuma liekos traukus.
2. No ieteicamajiem iestatījumiem izvēlieties vajadzīgo ēdienu.
3. Ievietojiet ēdienu piemērotā traukā.
4. Novietojiet trauku pa vidu uz gatavošanas nodalījuma grīdas. Tā mikroviļņi ēdienam var piekļūt no visām pusēm.
5. Iestatiet iekārtu atbilstoši ieteiktajiem iestatījumiem. Vispirms iestatiet īsāko laiku. Nepieciešamības gadījumā laiku pagariniet.
6. Izņemot no gatavošanas nodalījuma karstus traukus, izmantojiet virtuves cimdsus.

## 15.2 Atkausēšana, uzsildīšana un gatavošana ar mikroviļņiem

Atkausēšanas, uzsildīšanas un gatavošanas ar mikroviļņiem iestatījumu ieteikumi.

Ilgums ir atkarīgs no trauka un pārtikas produktu temperatūras, īpašībām un daudzuma. Tādēļ tabulā ir norādīti vērtību diapazoni. Sāciet ar vismazāko vērtību un nākamajā reizē, ja nepieciešams, iestatiet lielāku vērtību. Iespējams, jums ir cits daudzums, nevis tas, kas norādīts tabulā. Šim nolūkam pastāv vispārējais noteikums: divkārtš daudzums – gandrīz divkārtš ilgums, puse no daudzuma – puse no ilguma.

## Atkausēšana mikroviļņu režīmā

### Piezīme:

Gatavošanas norādījumi

- Sasaldējiet ēdienus plakanā stāvoklī.
- Izmantojiet tikai mikroviļņu krāsniņā piemērotus traukus bez vāka.
- Novietojiet trauku uz gatavošanas nodalījuma grīdas.
- Gatavošanas laikā 2–3 reizes apmaisiet vai apgrieziet ēdienu. Apgriežot nolejiet atkusušo šķidrumu.
- Atkausējot gaļu vai putnu gaļu, rodas šķidrums. Apgriežot nolejiet šķidrumu. Neizmantojiet šķidrumu pārtikā un neļaujiet tam nonākt saskarē ar citiem pārtikas produktiem.
- Jau atkausētu malto gaļu pēc apgriešanas izņemiet.
- Apgrozot atdaliet atkusušās daļas.
- Pēc atkausēšanas atstājiet ēdienu vēl uz 10–60 minūtēm.

Ēdienu veidi	Svars	Mikroviļņu jauda	Gatavošanas ilgums
Veseli gaļas gabali ar vai bez kauliem	800 g	1. 180 W 2. 90 W	1. 15 min <sup>1</sup> 2. 15–25 min

<sup>1</sup> Ēdiens vairākkārt jāapgroza.

<sup>2</sup> Apgrozot atdaliet atkusušās daļas.

<sup>3</sup> Ik pa laikam uzmanīgi apmaisiet ēdienu.

<sup>4</sup> Pilnībā noņemiet iepakojumu.

<sup>5</sup> Atkausējiet tikai kūkas bez glazūras, krējuma, želatīna vai krēma.

<sup>6</sup> Kūkas gabalus atdaliet vienu no otra.

**lv** Šādi izdosies

<b>Ēdienu veidi</b>	<b>Svars</b>	<b>Mikroviļņu jauda</b>	<b>Gatavošanas ilgums</b>
Veseli gaļas gabali ar vai bez kauliem	1000 g	1. 180 W 2. 90 W	1. 20 min <sup>1</sup> 2. 20–30 min <sup>1</sup>
Veseli gaļas gabali ar vai bez kauliem	1500 g	1. 180 W 2. 90 W	1. 25 min <sup>1</sup> 2. 25–30 min <sup>1</sup>
Gaļa gabalos vai šķēlēs	200 g	1. 180 W 2. 90 W	1. 5–8 min <sup>2</sup> 2. 5–10 min
Gaļa gabalos vai šķēlēs	500 g	1. 180 W 2. 90 W	1. 8–11 min <sup>2</sup> 2. 10–15 min
Gaļa gabalos vai šķēlēs	800 g	1. 180 W 2. 90 W	1. 10 min <sup>2</sup> 2. 10–15 min
Maltā gaļa, jaukta	200 g	90 W	10–15 min <sup>1</sup>
Maltā gaļa, jaukta	500 g	1. 180 W 2. 90 W	1. 5 min <sup>1</sup> 2. 10–15 min
Maltā gaļa, jaukta	1000 g	1. 180 W 2. 90 W	1. 15 min <sup>1</sup> 2. 10–15 min
Putnu gaļa vai putna gabali	600 g	1. 180 W 2. 90 W	1. 8 min <sup>1</sup> 2. 10–15 min
Putnu gaļa vai putna gabali	1200 g	1. 180 W 2. 90 W	1. 15 min <sup>1</sup> 2. 20–25 min
Zivs fileja, šķēles vai gabaliņi	400 g	1. 180 W 2. 90 W	1. 5 min 2. 10–15 min
Vesela zivs	300 g	1. 180 W 2. 90 W	1. 3 min <sup>1</sup> 2. 10–15 min
Vesela zivs	600 g	1. 180 W 2. 90 W	1. 8 min <sup>1</sup> 2. 15–20 min
Dārzeņi, piemēram, zirņi	300 g	180 W	10–15 min <sup>3</sup>
Augļi, piemēram, avenes	300 g	180 W	6–9 min <sup>3</sup>
Augļi, piemēram, avenes	500 g	1. 180 W 2. 90 W	1. 8 min 2. 5–10 min <sup>3</sup>
Sviesta kausēšana <sup>4</sup>	125 g	1. 180 W 2. 90 W	1. 1 min <sup>4</sup> 2. 1–2 min
Sviesta kausēšana <sup>4</sup>	250 g	1. 180 W 2. 90 W	1. 1 min 2. 2–4 min
Maizes klaips	500 g	1. 180 W 2. 90 W	1. 8 min <sup>1</sup> 2. 5–10 min
Maizes klaips	1000 g	1. 180 W 2. 90 W	1. 12 min <sup>1</sup> 2. 10–20 min
Kūka, sausa, piemēram, biskvīta kūka <sup>5,6</sup>	500 g	90 W	10–15 min
Kūka, sausa, piemēram, biskvīta kūka <sup>5,6</sup>	750 g	1. 180 W 2. 90 W	1. 5 min 2. 10–15 min
Kūka, sulīga, piemēram, augļu kūka, biezpiena kūka <sup>5</sup>	500 g	1. 180 W 2. 90 W	1. 5 min 2. 15–20 min
Kūka, sulīga, piemēram, augļu kūka, biezpiena kūka <sup>5</sup>	750 g	1. 180 W 2. 90 W	1. 7 min 2. 15–20 min

<sup>1</sup> Ēdiens vairākkārt jāapgroza.

<sup>2</sup> Apgrozot atdaliel atkusušās daļas.

<sup>3</sup> Ik pa laikam uzmanīgi apmaisiet ēdienu.

<sup>4</sup> Pilnībā noņemiet iepakojumu.

<sup>5</sup> Atkausējiet tikai kūkas bez glazūras, krējuma, želatīna vai krēma.

<sup>6</sup> Kūkas gabalus atdaliel vienu no otra.

## Padomi par nakamo atkausēšanu, uzsildīšanu un gatavošanu ar mikroviļņiem

Ievērojiet šos padomus, lai iegūtu labu atkausēšanas, uzsildīšanas un gatavošanas ar mikroviļņiem rezultātu.

Problēma	Padoms
Ēdiens ir pārāk sauss.	<ul style="list-style-type: none"> <li>■ Saīsiniet ilgumu vai izvēlieties mazāku mikroviļņu jaudu.</li> <li>■ Uzlieciet ēdienam vāku un pievienojiet vairāk šķidruma.</li> </ul>

Problēma	Padoms
Ēdiens iestatītā laika beigās vēl nav atkusis, nav uzsildīts vai nav gatavs.	Pagariniet ilgumu. Lielāku apjomu un biežāku ēdienu gatavošanai vajag vairāk laika.
Pēc gatavošanas laika beigām ēdiens malās vidū vēl nav gatavs, bet malās ir pārkarsts.	<ul style="list-style-type: none"> <li>■ Palaikam apmaisiet.</li> <li>■ Samaziniet mikroviļņu jaudu un papildiniet laiku.</li> </ul>
Pēc atkausēšanas putnu vai cita gaļa no ārpuses ir gatava, bet vidū vēl nav atkususi.	<ul style="list-style-type: none"> <li>■ Samaziniet mikroviļņu jaudu.</li> <li>■ Lielu atkausējamā ēdiena gabalu vairākkārt apgroziet.</li> </ul>

## 15.3 Uzsildīšana

Ierīcē varat uzsildīt ēdienus.

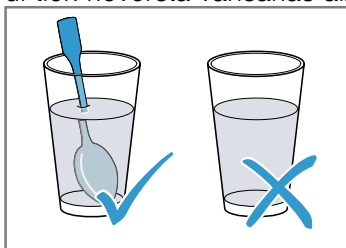
### Uzsildīšana mikroviļņu režīmā

Ņemiet vērā ieteicamos iestatījumus uzsildīšanai mikroviļņu režīmā.

#### **⚠ BRĪDINĀJUMS – Applaucēšanās risks!**

Karsējot šķidrumus, var aizkavēties to vārīšanās. Tas nozīmē, ka, sasniedzot vārīšanās temperatūru, neizdalās raksturīgie tvaika burbuļi. Ja trauks kaut nedaudz vibrē, ievērojiet piesardzību. Karstais šķidrumus var pēkšņi pārplūst trauka malām un izšļakstīties.

- ▶ Sildīšanas laikā traukā vienmēr ievietojiet karoti. Šādi tiek novērsta vārīšanās aizkavēšanās.



### UZMANĪBU!

Ja metāls pieskaras gatavošanas nodalījuma sienai, rodas dzirksteles, kas var sabojāt ierīci vai duvju iekšējo stiklu.

- ▶ Metālam, piem., karotei glāzē, ir jāatrodas vismaz 2 cm attālumā no gatavošanas nodalījuma sienām un duvju iekšpusēs.

#### Piezīme:

Gatavošanas norādījumi

- Izmantojiet tikai mikroviļņu krāsniņā piemērotus traukus ar vāku. Nosegšanai var izmantot arī šķīvi vai mikroviļņu krāsniņā piemērotu foliju. Izņemiet gatavos ēdienus no iesaiņojuma.
- Novietojiet trauku uz gatavošanas nodalījuma grīdas.
- Ēdienus gatavošanas laikā 2–3 reizes apmaisiet vai apgrieziet uz otru pusi.
- Pēc uzsildīšanas atstājiet ēdienu vēl uz 2–5 minūtēm.
- Ēdieni sasilta trauku. Trauki var ļoti sakarst. Izņemiet trauku divi.

Ēdienu veidi	Svars	Mikroviļņu jauda	Gatavošanas ilgums
Vairāki ēdieni, porcijās sadalīti, gatavi ēdieni (2 līdz 3 sastāvdaļas)		600 W	5–8 min
Dzērieni <sup>1</sup>	125 ml	900 W	0,5–1 min <sup>2,3</sup>
Dzērieni <sup>1</sup>	200 ml	900 W	1–2 min <sup>2,3</sup>
Dzērieni <sup>1</sup>	500 ml	900 W	3–4 min <sup>2,3</sup>
Zīdaiņu pārtika, piemēram, piena pudelītes <sup>4</sup>	50 ml	360 W	aptuveni 0,5 min <sup>5,6</sup>
Zīdaiņu pārtika, piemēram, piena pudelītes <sup>4</sup>	100 ml	360 W	0,5–1 min <sup>4,6</sup>

<sup>1</sup> Ielieciet glāzē karoti.

<sup>2</sup> Nepārkarstājiet alkoholiskos dzērienus.

<sup>3</sup> Uzraugiet ēdienu gatavošanas laikā.

<sup>4</sup> Zīdaiņu pārtiku sildiet bez knupīša vai vāciņa.

<sup>5</sup> Pēc uzkarstēšanas ēdienu vienmēr rūpīgi sakratiet.

<sup>6</sup> Obligāti pārbaudiet temperatūru.

<sup>7</sup> Gaļas šķēles atdalieliet vienu no otras.

Ēdienu veidi	Svars	Mikroviļņu jauda	Gatavošanas ilgums
Zīdaiņu pārtika, piemēram, piena pudelītes <sup>4</sup>	200 ml	360 W	1–2 min <sup>4, 6</sup>
Zupa, 1 porcija	pa 175 g	600 W	1–2 min
Zupa, 2 porcijas	pa 175 g	600 W	2–3 min
Gaļa mērcē <sup>7</sup>	500 g	600 W	7–10 min
Sautējums	400 g	600 W	5–7 min
Sautējums	800 g	600 W	7–8 min
Dārzeņi, 1 porcija	150 g	600 W	2–3 min
Dārzeņi, 2 porcijas	300 g	600 W	3–5 min

<sup>1</sup> Ielieciet glāzē karoti.

<sup>2</sup> Nepārkarsējiet alkoholiskos dzērienus.

<sup>3</sup> Uzraugiet ēdienu gatavošanas laikā.

<sup>4</sup> Zīdaiņu pārtiku sildiet bez knupīša vai vāciņa.

<sup>5</sup> Pēc uzkarsēšanas ēdienu vienmēr rūpīgi sakratiet.

<sup>6</sup> Obligāti pārbaudiet temperatūru.

<sup>7</sup> Gaļas šķēles atdaliet vienu no otras.

### Sasaldētu ēdienu uzsildīšana mikroviļņu režīmā

Ņemiet vērā ieteicamos iestatījumus uzsildīšanai mikroviļņu režīmā.

#### Piezīme:

Gatavošanas norādījumi

- Izmantojiet tikai mikroviļņu krāsniņā piemērotus traukus ar vāku. Nosegšanai var izmantot arī šķīvi vai mikroviļņu krāsniņā piemērotu foliju. Izņemiet gatavos ēdienus no iesaiņojuma.
- Lieciet ēdienu traukā pēc iespējas plānākā kārtā. Traukā plānā kārtā ievietots ēdiens gatavojas ātrāk nekā biežā.
- Novietojiet trauku uz gatavošanas nodalījuma grīdas.
- Ēdieni sasilda trauku. Trauki var ļoti sakarst. Izmantojiet trauku divi.
- Ēdienus gatavošanas laikā 2–3 reizes apmaisiet vai apgrieziet uz otru pusi.
- Pēc uzsildīšanas atstājiet ēdienu vēl uz 2–5 minūtēm.
- Ēdieni sasilda trauku. Trauki var ļoti sakarst. Izmantojiet trauku divi.
- Gatavojot lielā mērā saglabājas ēdiena sākotnējā garša. Tādēļ sāli un piparus lietojiet pavisam nedaudz.

Ēdienu veidi	Svars	Mikroviļņu jauda	Gatavošanas ilgums
Vairāki ēdieni, porcijās sadalīti, gatavi ēdieni (2 līdz 3 sastāvdaļas)	300–400 g	600 W	8–13 min
Zupa	400 g	600 W	8–12 min
Sautējumi	500 g	600 W	10–15 min
Gaļas šķēles vai gabaliņi mērcē, piemēram, gulašs	500 g	600 W	10–15 min
Zivs, piemēram, filejas gabaliņi	400 g	600 W	10–15 min
Sacepumi, piemēram, lazanja, kaneloni	450 g	600 W	10–15 min
Piedevas, piemēram, rīsi, nūdeles <sup>1</sup>	250 g	600 W	3–7 min
Piedevas, piemēram, rīsi, nūdeles <sup>1</sup>	500 g	600 W	8–12 min
Dārzeņi, piemēram, zirņi, brokoļi, burkāni <sup>1</sup>	300 g	600 W	7–11 min
Dārzeņi, piemēram, zirņi, brokoļi, burkāni <sup>1</sup>	600 g	600 W	14–17 min
Saldie spināti <sup>2</sup>	450 g	600 W	10–15 min

<sup>1</sup> Pievienojiet ēdienam nedaudz šķidrums.

<sup>2</sup> Sautējiet ēdienu, nepievienojot ūdeni.



## 15.4 Gatavošana

Ierīcē var gatavot ēdienu.

### Gatavošana mikroviļņu režīmā

#### Piezīme:

Gatavošanas norādījumi

- Novietojiet trauku uz gatavošanas nodalījuma grīdas.
- Lieciet ēdienu traukā pēc iespējas plānākā kārtā. Traukā plānā kārtā ievietots ēdiens gatavojas ātrāk nekā biežā.
- Izmantojiet tikai mikroviļņu krāsniņā piemērotus traukus ar vāku. Nosegšanai var izmantot arī šķīvi vai mikroviļņu krāsniņā piemērotu vāku. Izņemiet gatavos ēdienus no iesaiņojuma.
- Gatavojot lielā mērā saglabājas ēdiena sākotnējā garša. Tādēļ sāli un piparus lietojiet pavisam nedaudz.
- Pēc uzsildīšanas atpūtiniet ēdienu vēl 2 līdz 5 minūtes.
- Ēdieni sasilta trauku. Trauki var ļoti sakarst. Izmantojiet trauku divi.
- Ja uz iepakojuma norādīts, ka ēdiens gatavojams ar jaudu, kas pārsniedz 600 vatus, tomēr jāizmanto jauda, kas nepārsniedz 600 vatus. Nepieciešamības gadījumā pagariniet norādīto laiku, lai sasniegtu vēlamo rezultātu.

Ēdieni	Svars	Mikroviļņu jauda	Darbības laiks
Vesela vista, svaiga, bez iekšām <sup>1</sup>	1200 g	600 W	25 – 30 min
Svaiga zivs fileja	400 g	600 W	7 – 12 min
Svaigi dārzeņi <sup>2, 3, 4</sup>	250 g	600 W	6 – 10 min
Svaigi dārzeņi <sup>2, 3, 4</sup>	500 g	600 W	10 – 15 min
Kartupeļi <sup>2, 3, 4</sup>	250 g	600 W	8 – 10 min
Kartupeļi <sup>2, 3, 4</sup>	500 g	600 W	10 – 15 min
Kartupeļi <sup>2, 3, 4</sup>	750 g	600 W	15 – 22 min
Rīsi <sup>5</sup>	125 g	1. 600 W 2. 180 W	1. 4 – 6 min 2. 12 – 15 min
Rīsi <sup>5</sup>	250 g	1. 600 W 2. 180 W	1. 6 – 8 min 2. 15 – 18 min
Saldie ēdieni, piemēram, pudiņš (ātri pagatavojams) <sup>4</sup>	500 ml	600 W	5 – 8 min
Augļi, kompots <sup>4</sup>	500 ml	600 W	9 – 12 min
Popkorns, gatavojams mikroviļņu krāsni <sup>6</sup>	100 g turza	600 W	2,5 – 3,5 min

<sup>1</sup> Pēc 1/2 no kopējā laika apgroziet ēdienu.

<sup>2</sup> Sagrieziet vienāda lieluma gabalos.

<sup>3</sup> Pievienojiet ēdienam nedaudz ūdens.

<sup>4</sup> Ik pa laikam uzmanīgi apmaisiet ēdienu.

<sup>5</sup> Pievienojiet divkārtu daudzumu šķidruma.

<sup>6</sup> Popkorna turzu vienmēr novietojiet uz stikla šķīvja. Ievērojiet ražotāja norādījumus.

### Pudiņš no pulvera maisījuma

#### BRĪDINĀJUMS – Apledumu risks!

Uzsildīti ēdieni izdala siltumu. Trauki var sakarst.

► Traukus vai piederumus no gatavošanas nodalījuma vienmēr izņemiet ar virtuves cimdiem.

- Pudiņa pulvera maisījumu atbilstoši norādēm uz iepakojuma kopā ar cukuru un nedaudz piena samaisiet izmantošanai mikroviļņu krāsniņā piemērotā, augstā bļodā tā, lai nebūtu kunkuļu.

- Pievienojiet pārējo pienu un vēlreiz izmaisiet.
- Ievietojiet bļodu gatavošanas nodalījumā un aizveriet iekārtas durvis.
- Iestatiet iekārtu atbilstoši ieteicamajiem iestatījumiem.
- Pēc 3 minūtēm pirmoreiz apmaisiet. Pēc tam apmaisiet ik pēc vienas minūtes, līdz ir sasniegta vēlāmā konsistence. Gatavošanas laiks ir atkarīgs no piena temperatūras un izmantotā trauka.

## 15.5 Pārbaudes ēdieni

Šie pārskati ir izveidoti pārbaudes institūciju vajadzībām, lai atvieglotu ierīces pārbaudi saskaņā ar EN 60350-1:2013 vai IEC 60350-1:2011 un saskaņā ar standartu EN 60705:2012, IEC 60705:2010.

### Gatavošana mikroviļņu režīmā

Ēdiens	Mikroviļņu jauda, W	Ilgums, min	Norādījums
Olas ar pienu, 1000 g	1. 600 W 2. 180 W	1. 11–12 min 2. 8–10 min	Pyrex forma
Biskvīts, 475 g	600 W	7–9 min	"Pyrex" forma Ø 22 cm
Maltas gaļas cepetis, 900 g	600 W	25–30 min	"Pyrex" forma Ø 28 cm ga- ra

### Atkausēšana mikroviļņu režīmā

Ieteicamie iestatījumi atkausēšanai mikroviļņu režīmā.

Ēdiens	Mikroviļņu jauda, W	Ilgums, min	Norādījums
Gaļa, 500 g	1. 180 W 2. 90 W vai programma "Gaļas at- kausēšana"	1. 8 min 2. 7–10 min	"Pyrex" forma Ø 24 cm

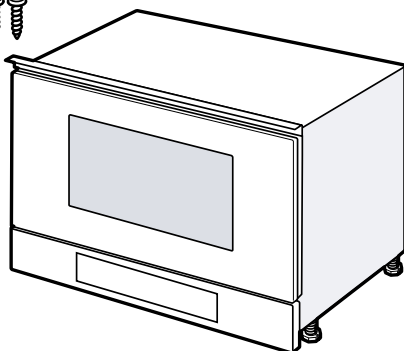
## 16 Montāžas pamācība

Montējot ierīci, ņemiet vērā šo informāciju.



### 16.1 Piegādes komplektācija

Pēc visu detaļu izņemšanas no iepakojuma pārbaudiet iespējamās transportēšanas bojājumus un piegādes pilnīgumu.



### 16.2 Droša montāža

Veicot ierīces montāžu, ievērojiet šos drošības norādījumus.

- Tikai tehniski pareizi veikta iebūvēšana atbilstoši montāžas pamācībai nodrošina izmantošanas drošību. Par pareizu ierīces darbību uzstādīšanas vietā atbild uzstādītājs.
- Pēc izsaiņošanas pārbaudiet ierīci. Nepievienojiet ierīci, kurai ir transportēšanas laikā radušies bojājumi.
- Pirms ekspluatācijas sākšanas noņemiet iepakojuma materiālu un līmplēvi no gatavošanas nodalījuma un durvīm.
- Iebūvējot piederumus, ņemiet vērā to montāžas instrukcijas.
- Iebūvēšanas mēbeļu karstumizturībai jābūt vismaz 90 °C, bet blakus esošo mēbeļu virsmu karstumizturībai – vismaz 65 °C.
- Neiebūvējiet ierīci aiz dekoratīva paneļa vai mēbeles durvīm. Pastāv pārkaršanas risks.
- Pirms ierīces ievietošanas veiciet izzāģēšanas darbus mēbelēs. Notīriet skaidas. Tās var ietekmēt elektroiekārtas daļu darbību.

- Ierīces bez kontaktspraudņa drīkst pievienot tikai sertificēti speciālisti. Garantija neattiecas uz bojājumiem, kas radušies nepareizi izveidota savienojuma dēļ.

### **⚠ BRĪDINĀJUMS – Traumu risks!**

Montāžas laikā pieejamajām daļām var būt asas malas, kuras var radīt grieztas brūces.

- ▶ Lietojiet aizsargcimdus

### **⚠ BRĪDINĀJUMS – Aizdeģšanās risks!**

Ir bīstami lietot pagarinātu elektrotīkla pieslēguma vadu un neapstiprinātus adapterus.

- ▶ Neizmantojiet pagarinātāja vadus vai kontaktligzdu paneļus.
- ▶ Ja elektrotīkla pieslēguma vads ir pārāk īss, sazinieties ar tehniskā servisa dienestu.

## **16.3 Iebūves mēbeles**

Šī ierīce ir paredzēta tikai iebūvēšanai. Šo ierīci nevar izmantot kā galda ierīci vai kā skapī ievietotu ierīci. Iebūves skapim jābūt bez aizmugures sienas. Minimālais iebūves augstums ir 850 mm. Ventilācijas spraugas un ieplūdes atveres nedrīkst aizklāt.

## **16.4 Savienojums ar strāvas avotu**

Lai ierīci varētu droši pievienot elektrotīklam, ievērojiet šos norādījumus.

### **⚠ BRĪDINĀJUMS – Bīstami: magnētisms!**

Ierīcē atrodas pastāvīgie magnēti. Tie var ietekmēt elektronisko implantu, piemēram, elektrokardiosimulatoru vai insulīna sūkņu, darbību.

- ▶ Personas ar elektroniskiem implantiem nedrīkst atstāties ierīcei tuvāk par 10 cm.

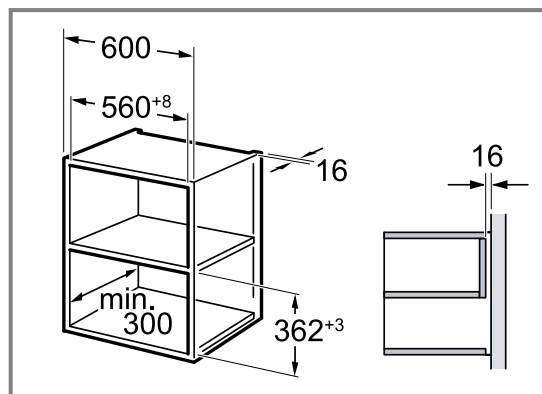
### **⚠ BRĪDINĀJUMS – Aizdeģšanās risks!**

Kontaktligzdu ar vairākām izejām, sadalītāju un pagarinātāju izmantošana var izraisīt aizdegšanos.

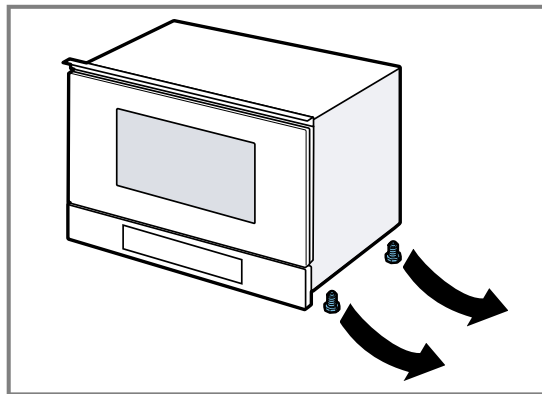
- ▶ Neizmantojiet kontaktligzdas ar vairākām izejām, sadalītājus un pagarinātājus.
- Ierīce ir sagatavota pievienošanai pie tīkla un to drīkst pievienot, izmantojot tikai pareizi uzstādītu kontaktligzdu ar aizsargkontakta.
- Drošinātāji jāuzstāda atbilstoši datu plāksnītē norādītajai jaudai un saskaņā ar vietējiem noteikumiem.
- Uzstādīt kontaktligzdu atbilstīgi noteikumiem drīkst tikai kvalificēts elektriķis.
- Ja kontaktdakša pēc montāžas vairs nav pieejama, instalācijā jābūt uzstādītai visu polu atvienošanas ierīcei ar vismaz 3 mm kontaktspraugu.

## **16.5 Iebūvēšana sienas skapī**

Ievērojiet garajā skapī nepieciešamos iebūves izmērus un drošības attālumus.

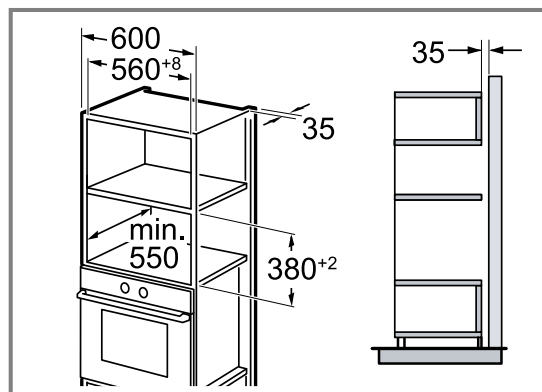


Ierīce jāiebūvē tik augstu, lai bez grūtībām varētu izņemt piederumus. Noņemiet kājiņas.



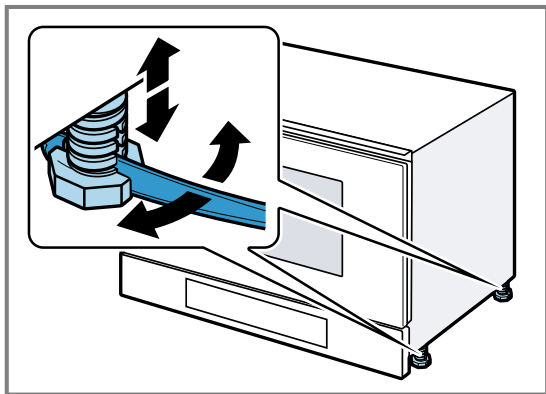
## **16.6 Iebūvēšana garajā skapī**

Ievērojiet garajā skapī nepieciešamos iebūves izmērus un drošības attālumus.



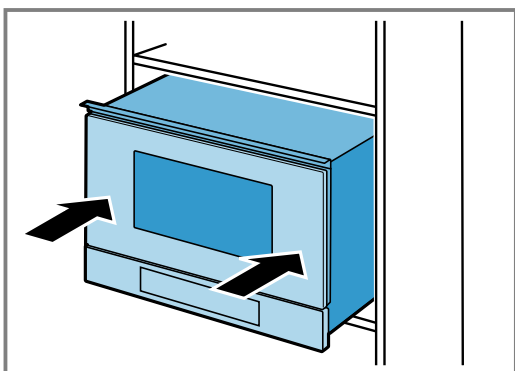
Ierīce jāiebūvē tik augstu, lai bez grūtībām varētu izņemt piederumus.

Noregulējiet kājiņas.



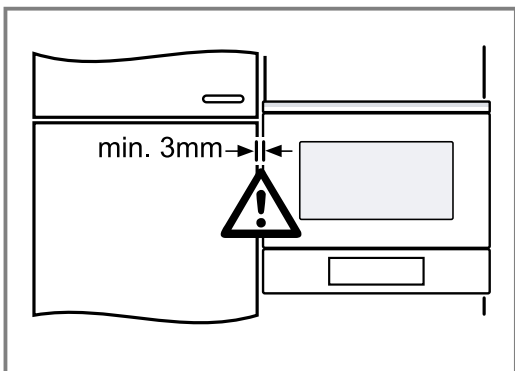
### 16.7 Ierīces iebūvēšana

1. Iebīdiet ierīci līdz galam.



Raugieties, lai savienojuma kabelis nebūtu salocīts vai saspīests, kā arī novietots pāri asām malām.

2. Pārbaudiet attālumu no blakus esošajām ierīcēm.

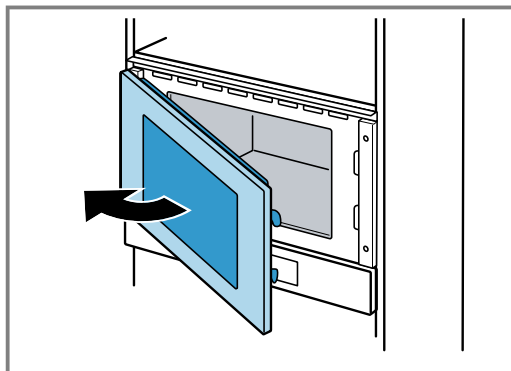


### 3. UZMANĪBU!

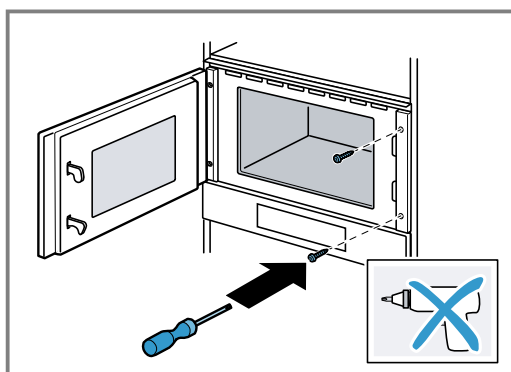
Kad tiek atvērtas ierīces durvis, ierīce var sagāzties uz priekšu.

► Ierīces durvju atvēršanas laikā turiet ierīci vietā.

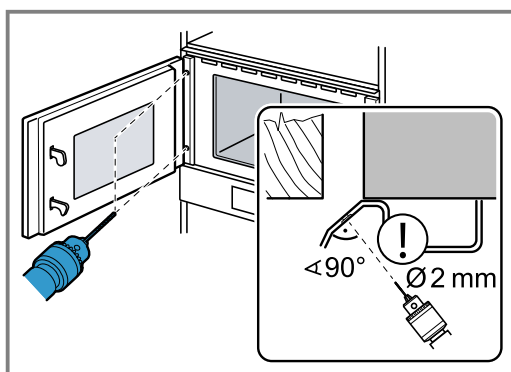
Atveriet ierīces durvis lēni.



4. Pieskrūvējiet ierīci pie mēbeles virām pretējā pusē.



5. Viru pusē mēbelē izurbiet caurumus ierīces pieskrūvēšanai.

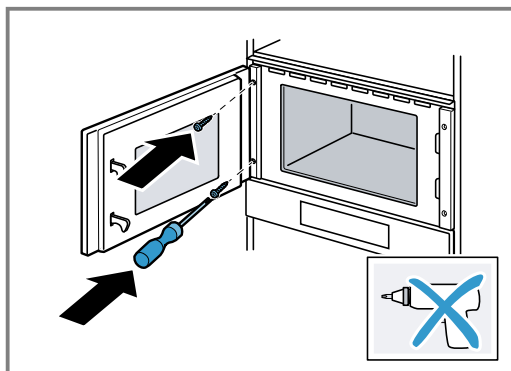


Pārklājiet durvju viras.

Izmantojiet 2 mm diametra koksnes urbi.

6. Savāciet skaidas no gatavošanas nodalījuma.

7. Pieskrūvējiet ierīci pie mēbeles viru pusē.



8. Noņemiet iepakojuma materiālu un līmplēvi no gatavošanas nodalījuma un durvīm.

### **16.8 Ierīces demontāža**

1. Atvienojiet ierīci no strāvas avota.
2. Atskrūvējiet stiprinājuma skrūves.
3. Nedaudz paceliet un pilnībā izvelciet ierīci.







## Thank you for buying a Bosch Home Appliance!

Register your new device on MyBosch now and profit directly from:

- **Expert tips & tricks for your appliance**
- **Warranty extension options**
- **Discounts for accessories & spare-parts**
- **Digital manual and all appliance data at hand**
- **Easy access to Bosch Home Appliances Service**

Free and easy registration – also on mobile phones:

[www.bosch-home.com/welcome](http://www.bosch-home.com/welcome)

**BOSCH**  
HOME APPLIANCES  
**SERVICE**

## Looking for help? You'll find it here.

Expert advice for your Bosch home appliances, help with problems or a repair from Bosch experts.

Find out everything about the many ways Bosch can support you:

[www.bosch-home.com/service](http://www.bosch-home.com/service)

Contact data of all countries are listed in the attached service directory.

### **BSH Hausgeräte GmbH**

Carl-Wery-Straße 34  
81739 München, GERMANY  
[www.bosch-home.com](http://www.bosch-home.com)

A Bosch Company



**9001654820** (030605)

et, It, Iv