



BOSCH



Register your
new device on
MyBosch now and
get free benefits:
[bosch-home.com/
welcome](https://bosch-home.com/welcome)

ჩასაშენებელი ღუმელი

HBG675B.1

[ka] მომხმარებლის სახელმძღვანელო და ინსტალაციის ინსტრუქციები

დამატებითი ინფორმაციისათვის, იხილეთ ციფრული მომხმარებლის სახელმძღვანელო.



სარჩევი

მომხმარებლის სახელმძღვანელო

1	უსაფრთხოება	2
2	საკუთრების ზიანის თავიდან აცილება.....	5
3	გარემოს დაცვა და ეკონომია	6
4	გაცნობა.....	7
5	ექსპლუატაციის ტიპები.....	9
6	აქსესუარი.....	10
7	პირველ გამოყენებამდე	12
8	მართვის საფუძვლები.....	12
9	სწრაფი გაცხელება	14
10	ტაიმერის ფუნქციები	14
11	ავტოპილოტი	16
12	ბავშვების უსაფრთხოების ბლოკირება	17
13	კერძის თბილად შენახვა.....	17
14	ძირითადი პარამეტრები	17
15	წმენდა და მოვლა.....	18
16	გაწმენდის ფუნქცია პიროლიზი.....	21
17	სისუფთავის შენარჩუნების პროგრამა	22
18	თაროები	23
19	მოწყობილობის კარი.....	23
20	ხარვეზების აღმოფხვრა	26
21	განკარგვა.....	29
22	კლიენტთა მომსახურების სამსახური	29
23	თქვენ ყველაფერი გამოგივათ!.....	29
24	მონტაჟის ინსტრუქცია.....	35
24.1	მონტაჟის ზოგადი მითითებები.....	35



1 უსაფრთხოება

დაიცავით უსაფრთხოების ტექნიკის მითითებები.

1.1 ზოგადი მითითებები

- წაიკითხეთ ინსტრუქცია საფუძვლიანად.
- შეინახეთ ინსტრუქცია, ისევე როგორც პროდუქტის სხვა ინფორმაციები შემდგომი გამოყენებისათვის ან შემდგომი მეპატრონისათვის.
- ტრანსპორტირებისას მოწყობილობის დაზიანების შემთხვევაში, ნუ ჩართავთ მას.

1.2 დანიშნულებისამებრივი გამოყენება

ეს დანადგარი მხოლოდ ჩაშენებისათვის არის განკუთვნილი. ყურადღება მიაქციეთ სპეციალურ სამონტაჟო ინსტრუქციას. მხოლოდ კვალიფიცირებულ ხელოსანს შეუძლია ელქტრო მოწყობილობის შტეკერის გარეშე შეერთება. არასწორი ჩართვის გამო დაზიანების შემთხვევაში საგარანტიო ვალდებულებები კარგავს ძალას.

მოწყობილობა გამოიყენეთ მხოლოდ:

- საკვების და სასმელების მოსამზადებლად.
- კერძო საკუთრებაში მოსახმარებლად სახლის პირობებსა და დახურულ სივრცეებში.
- ზღვის დონიდან 4000 მ სიმაღლეზე.

1.3 გამოყენების სპექტრის შეზღუდვა

ამ მოწყობილობის გამოყენება ნებადართულია 8 წელზე უფროსი ასაკის ბავშვებისათვის და ფიზიკურად, სენსორულად ან გონებრივად შეზღუდული უნარის მქონე ადამიანებისათვის ან გამოცდილებისა თუ ცოდნის არ მქონე პირთათვის, მეთვალყურეობის შემთხვევაში და/ან მოწყობილობის

უსაფრთხო მოხმარების შესწავლის შემდეგ, თუ მათთვის გასაგებია არასწორ მოხმარებასთან დაკავშირებული რისკები. ბავშვების თამაში მოწყობილობასთან დაუშვებელია.

გაწმენდითი სამუშაოები, ისევე როგორც დანადგარის ტექნიკური მომსახურება დაუშვებელია განხორციელდეს ბავშვების მიერ, გარდა შემთხვევებისა, როდესაც ასაკი არის 15 წელზე მეტი და იმყოფებიან მეთვალყურეობის ქვეშ. მოარიდეთ 8 წლამდე ასაკის ბავშვები მოწყობილობას და მის გაყვანილობებს.

1.4 უსაფრთხო მოხმარება

ყოველთვის დარწმუნდით, რომ აქსესუარები სწორად არის დამონტაჟებული სამუშაო კამერაში.
→ "აქსესუარი", გვერდი 10

⚠ გაფრთხილება – ხანძრის საშიშროება!
ლუმელში შენახული აალებადი საგნები შესაძლოა ააღდნენ.

- ▶ არასოდეს შეინახოთ აალებადი საგნები ლუმელში.
- ▶ კვამლის წარმოქმნის შემთხვევაში, გამორთეთ მოწყობილობა ან გამოაერთეთ ელექტრო წყაროდან იგი და კარი დატოვეთ დახურული, აღის მიზნით.

თავისუფალი საკვების ნარჩენები, ცხიმი და შეწვისას დარჩენილი წვენი შეიძლება ააღდნეს.

- ▶ ექსპლუატაციამდე მოაშორეთ უხეში დაბინძურებები სამუშაო კამერას, გამაცხელებელი ელემენტების ზედაპირს და აქსესუარებს.

მოწყობილობის კარის გაღებისას, ჰაერის ნაკადი წარმოიქმნება. საცხოვრი ქაღალდი შესაძლოა ცხელ ელემენტებთან შეხებაში მოვიდეს და ააღდნეს.

- ▶ წინასწარი შეცხელებისას და მომზადების პროცესში, აუცილებლად დაამაგრეთ პერგამენტის ქაღალდი აქსესუარებში.
- ▶ დაჭერით პერგამენტის ქაღალდი შესაბამის ზომაზე და მოათავსოთ მასზე ჭურჭელი ან გამოსაცხობი ფორმა.

⚠ გაფრთხილება – დამწვრობის საშიშროება!

მოწყობილობა და მისი ელემენტები ცხელდება გამოყენებისას.

- ▶ ფრთხილად იყავით, არ შეეხოთ ცხელ ელემენტებს.

- ▶ 8 წლამდე ბავშვებს ეკრძალებათ მოწყობილობის გამოყენება.
- ▶ აქსესუარი ან ჭურჭელი ძლიერ ცხელდება.
- ▶ ცხელი აქსესუარი ან ჭურჭელი, ყოველთვის ქვაბისათვის განკუთვნილი ჩვარის მეშვეობით გამოიღეთ ღუმელიდან.

ალკოჰოლური ორთქლი შესაძლოა ცხელ ღუმელში ააღდნეს.

- ▶ კერძში დაამატეთ მხოლოდ მცირე რაოდენობით სპირტის შემცველი სასმელი.
- ▶ ფრთხილად გახსენით მოწყობილობის კარი.

⚠ გაფრთხილება – დამწვრობის საშიშროება!

წვდომადი ნაწილები ოპერირებისას ცხელდება.

- ▶ არასოდეს შეეხოთ ცხელ ნაწილებს.
- ▶ მოარიდეთ ბავშვები.

მოწყობილობის კარის გაღებისას, შესაძლოა ძლიერი ორთქლი გამოვიდეს. ორთქლი, ტემპერატურის მიხედვით, შესაძლებელია არ იყოს ხილვადი.

- ▶ ფრთხილად გახსენით მოწყობილობის კარი.
- ▶ მოარიდეთ ბავშვები.

ცხელ ღუმელში, წყალი ცხელ ორთქლად იქცევა.

- ▶ არასოდეს ჩაასხათ წყალი ცხელ ღუმელში.

⚠ გაფრთხილება – დაზიანების მიღების საშიშროება!

მოწყობილობის კარის დაკაწრული შუშა შეიძლება გასკდეს.

- ▶ არ გამოიყენოთ აგრესიული აბრაზიული საწმენდი საშუალებები ან ლითონის საფხეკი ღუმელის კარის შუშის გასაწმენდათ, რადგან მას შეუძლია გაჩხაპნოს ზედაპირი.

მოწყობილობას და მის ხელმისაწვდომ ნაწილებს შესაძლოა ბასრი კიდეები ჰქონდეს.

- ▶ დაიცავით სიფრთხილე გამოყენების და გაწმენდისას.
- ▶ შეძლებისდაგვარად გამოიყენეთ დამცავი ხელთათმანები.

მოწყობილობის კარის ანჯამები, კარის გაღებისა და დახურვისას მოძრაობენ და შესაძლებელია მასში რაიმე მოყვეს.

- ▶ ნუ მოეჭიდებით ანჯამების არეში.

მოწყობილობის კარის ზოგიერთ ნაწილებს ბასრი კიდეები აქვთ.

- ▶ გამოიყენეთ დამცავი ხელთათმანები.

⚠ გაფრთხილება – ელექტრული შოკის საშიშროება!

არაკვალიფიცირებული შეკეთებისას მოწყობილობა შესაძლოა გახდეს საფრთხის წყარო.

- ▶ მოწყობილობის შეკეთება ნებადართულია მხოლოდ კვალიფიცირებული სპეციალისტისთვის.
- ▶ მოწყობილობის შეკეთებისთვის შეიძლება მხოლოდ ორიგინალური ნაწილების გამოყენება.
- ▶ თუკი თქვენს დანადგარს დაუზიანთა ქსელის შემაერთებელი გაყვანილობა, მისი გამოცვლა უნდა მოხდეს შესაბამისად კვალიფიცირებული ტექნიკოსის მიერ.

საფრთხის შემცველია ქსელის შეერთების დაზიანებული იზოლაცია.

- ▶ ქსელის გაყვანილობა, არასოდეს შეიყვანოთ კონტაქტში სითბოს წყაროებთან ან მოწყობილობის ცხელ ნაწილებთან.
- ▶ ქსელის გაყვანილობა, არასოდეს შეიყვანოთ კონტაქტში ბასრი კიდეებთან ან კანტებთან.

- ▶ ქსელის გაყვანილობა არასოდეს გადაღუნოთ, დაჭეჭოთ ან შეცვალოთ.

სინოტივის შეჭრას, ელექტრო შოკის გამოწვევა შეუძლია.

- ▶ დანადგარის საწმენდად არ გამოიყენოთ ორთქლით მწმენდავი ან მაღალი წნევით საწმენდი საშუალებები.

საფრთხის შემცველია დაზიანებული მოწყობილობა ან დაზიანებული ქსელის კაბელი.

- ▶ არასოდეს გამოიყენოთ დაზიანებული მოწყობილობა.
- ▶ აკრძალულია ქსელის კაბელის მოქაჩვა, მოწყობილობის ელექტროქსელიდან გამოსართავად. გამოსწიეთ შტეფსელიდან ქსელის კაბელის ჩანგალი.
- ▶ მოწყობილობის ან ქსელის კაბელის დაზიანების შემთხვევაში დაუყოვნებლივ გამოიღეთ ჩანგალი შტეფსელიდან და გამორთეთ დამცველი დამცველების ბლოკში.
- ▶ დაუკავშირდით კლიენტთა მომსახურებას. → გვერდი 29

⚠ გაფრთხილება – საფრთხე: მაგნიტიზმი!

მართვის ველისა და მართვის ელემენტებისათვის გამოყენებულია მაგნიტები. ამას, შეუძლია ისეთ ელექტრონულ იმპლანტანტებზე ზეგავლენის მოხდენა, როგორც არის კარდიოსტიმულატორი ან ინსულინის ტუმბო.

- ▶ ფრთხილად გამოიყენეთ მბრუნავი დგარი. ელექტრონული იმპლანტანტის მქონე პირებმა უნდა დაიცვან მინიმალური მანძილი 10 სმ მართვის პანელიდან.

⚠ გაფრთხილება – გაგუდვის საშიშროება!

ბავშვებმა შესაძლოა შესაფუთი მასალა თავზე ჩამოიცივან და შიგნით გაეხვიონ, რაც დახრჩობის საფრთხეს ქმნის.

- ▶ შესაფუთი მასალა ბავშვებს მოარიდეთ.
- ▶ არ მისცეთ ბავშვებს უფლება ითამაშონ შესაფუთი მასალებით.

ბავშვებს შეუძლიათ პატარა ნაწილები შეისუნთქონ ან გადაყლაპონ და ამით დაიხრჩონ.

- ▶ მოარიდეთ ბავშვებს პატარა ნაწილები.
- ▶ არ მისცეთ ბავშვებს უფლება პატარა ნაწილებით ითამაშონ.

1.5 ჰალოგენური ნათურა

⚠ გაფრთხილება – დამწვრობის საშიშროება!

ღუმელის ნათურები ძალიან ცხელდება. გამორთვის შემდეგ, გარკვეული დროის მანძილზე, მაინც არსებობს დამწვრობის საფრთხე.

- ▶ მინის თავსახურს ნუ შეეხებით.
- ▶ გაწმენდისას, მოერიდეთ კანთან კონტაქტს.

⚠ გაფრთხილება – ელექტრული შოკის საშიშროება!

ნათურების შეცვლისას გაითვალისწინეთ, რომ პატრონაში კონტაქტები ძაბვის ქვეშაა.

- ▶ ნათურის შეცვლის წინ დარწმუნდით, რომ მოწყობილობა გამორთულია, რათა თავიდან აიცილოთ ელექტრული დენით დაზიანება.
- ▶ ასევე გამოიღეთ ჩანგალი როზეტიდან ან გამორთეთ მცველი მცველების კოლოფიდან.

1.6 წმენდის ფუნქცია

⚠ გაფრთხილება – ხანძრის საშიშროება!

თავისუფალი საკვების ნარჩენები, ცხიმი და შეწვისას დარჩენილი წვენი შეიძლება გაწმენდის ფუნქციის დროს ააღდეს.

- ▶ ყოველი გაწმენდის წინ, მოაშორეთ ღუმელსა და აქსესუარებს უხეში დაბინძურება.
 - ▶ გაწმენდის ფუნქციის დროს, დანადგარი გარედან ძალიან ცხელდება.
 - ▶ აალებადი ნივთები, როგორც არის ჭურჭლის ჩვარი, არასოდეს დატოვოთ სახელურზე გადაკიდებული.
 - ▶ არ გადაფაროთ მოწყობილობის წინა ზედაპირი.
 - ▶ მოარიდეთ ბავშვები.
- თუ დაზიანებულია კარის შემამჭიდროებელი, კარის ზონაში გამოიყოფა ბევრი სითბო.
- ▶ არ გაწმინდოთ და არ მოხსნათ შემამჭიდროებელი.
 - ▶ არ გამოიყენოთ მოწყობილობა, თუ დაზიანებულია ან მოხსნილია შემამჭიდროებელი.

⚠ გაფრთხილება – ჯანმრთელობის სერიოზული დაზიანების საშიშროება!

გაწმენდის ფუნქციის დროს, მოწყობილობა გარედან ძალიან ცხელდება. რკინის ფირფიტისა და ფორმების არაწებვადი ზედაპირი დაზიანდება და წარმოიქმნება მომწამვლავი გაზები.

- ▶ არასოდეს გაწმინდოთ რკინის ფირფიტისა და არაწებვადი ზედაპირის მქონე ფორმები გაწმენდის პროგრამით.

- ▶ გაწმენდისას, მხოლოდ ემალირებული აქსესუარები გამოიყენეთ.

⚠ გაფრთხილება – ჯანმრთელობის დაზიანების საშიშროება!

თვითწმენდის რეჟიმში სამუშაო კამერა ცხელდება ძალიან მაღალ ტემპერატურამდე, რათა დაიწვას შეწვის, გრილზე მომზადების ან გამოცხობის ნარჩენები. ამის შედეგად გამოიყოფა ორთქლი, რომელსაც შეუძლია გამოიწვიოს ლორწოვანი გარსის გაღიზიანება.

⚠ გაფრთხილება – დამწვრობის საშიშროება!

- ▶ თვითწმენდის რეჟიმის გამოყენებისას საჭიროა სამზარეულოს კარგი განიავების უზრუნველყოფა.
 - ▶ არ დარჩეთ დიდხანს შენობაში.
 - ▶ გაიყვანეთ ბავშვები და შინაური ცხოველები.
- გაწმენდის ფუნქციის დროს, ღუმელი გარედან ძალიან ცხელდება.
- ▶ არასოდეს გააღოთ მოწყობილობის კარი.
 - ▶ დაელოდეთ მოწყობილობის გაგრილებას.
 - ▶ მოარიდეთ ბავშვები.
- ⚠ გაწმენდის ფუნქციის დროს, დანადგარი გარედან ძალიან ცხელდება.
- ▶ არასოდეს შეეხოთ დანადგარის კარს.
 - ▶ დაელოდეთ მოწყობილობის გაგრილებას.
 - ▶ მოარიდეთ ბავშვები.

2 საკუთრების ზიანის თავიდან აცილება

2.1 ზოგადი

ყურადღება!

ობიექტებს, რომლებიც იმყოფებიან სამუშაო კამერის ფსკერზე 50 °C-ზე უფრო მაღალ ტემპერატურაზე, შეუძლიათ გამოიწვიონ სითბოს აკუმულაცია. ცხობისა და შეწვის დრო დაირღვევა, რაც გამოიწვევს ემალის დაზიანებას.

- ▶ სამუშაო კამერის ფსკერზე არ მოათავსოთ აქსესუარები, ნებისმიერი სახის ფოლგა ან პერგამენტის ქაღალდი.
- ▶ სამუშაო კამერის ფსკერზე არ მოათავსოთ ჭურჭელი, თუ დაყენებულია 50 °C-ზე მაღალი ტემპერატურა.

წყალი, რომელიც იმყოფება გაცხელებულ სამუშაო კამერაში, იწვევს ცხელი ორთქლის წარმოქმნას. ტემპერატურის შეცვლის შედეგად შესაძლებელია მოწყობილობის დაზიანება.

- ▶ არასოდეს ჩაახსნათ წყალი ცხელ ღუმელში.
 - ▶ არ განათავსოთ ჭურჭელი წყლით სამუშაო კამერის ფსკერზე.
- ნესტი, რომელიც დროთა განმავლობაში შესაძლოა დაგროვდეს სამუშაო კამერაში, შეიძლება გახდეს ჟანგის გამომწვევი მიზეზი.
- ▶ გამოყენების შემდეგ, გაამშრალეთ ღუმელი.
 - ▶ არ შეინახოთ, სველი საკვები პროდუქტები ხანგრძლივი ვადით, დახურულ ღუმელში.
 - ▶ არ გამოიყენოთ სამუშაო კამერა პროდუქტების შესანახად.

დროთა განმავლობაში, მოწყობილობის გაგრილებამ გამოღებული კარით, შესაძლოა დააზიანოს მომიჯნავე ავეჯის ზედაპირი.

- ▶ მაღალ ტემპერატურაზე მუშაობის რეჟიმის შემდეგ, ღუმელი უნდა გაცივდეს დახურული კარით რეჟიმით.
- ▶ ღუმელის კარებში არაფერი ჩააყოლოთ.
- ▶ მოხმარების შემდეგ მხოლოდ ბევრი სინესტის შემთხვევაში ღუმელი ღია კარით გავაშროთ.

მოსამზადებელი ლანგარიდან გადმოწვეთილი ხილის წვენი ლაქებს ტოვებს, რომლის მოშორებაც ვეღარ ხორციელდება.

- ▶ წვნიანი ხილის ღვეზელების გამოცხობისას მთლიანად არ შეავსოთ ლანგარი.
- ▶ შეძლებისდაგვარად, ღრმა უნივერსალური ტაფა გამოიყენეთ.

ცხელ ღუმელში ქურის საწმენდი საშუალების გამოყენება იწვევს მინანქრის დაზიანებას.

- ▶ არასოდეს გამოიყენოთ თბილ ღუმელში ქურის საწმენდი საშუალებები.

- ▶ შემდგომ გაცხელებამდე საფუძვლიანად მოაშორეთ ღუმელიდან და მოწყობილობის კარიდან ნარჩენები.

როდესაც რეზინის ძლიერად არის დაბინძურებული, ღუმელის მუშაობისას კარები კარგად არ იხურება. სიახლოვეში მდგარი ავეჯი შეიძლება დაზიანდეს.

- ▶ იზოლაცია ყოველთვის სუფთად შეინახეთ.
- ▶ არ გამოიყენოთ მოწყობილობა, თუ დაზიანებულია ან მოხსნილია მამჭიდროებელი. მოწყობილობის კარზე ჯდომის ან მიყრდნობის მცდელობამ შეიძლება დააზიანოს იგი.
- ▶ არ დაჯდეთ და არ დადგეთ მოწყობილობის ღია კარზე და არ ჩამოკიდოთ მასზე საგნები.
- ▶ არ ჩამოდოთ მოწყობილობის კარებზე ჭურჭელი ან აქსესუარი.

მოწყობილობის ტიპიდან გამომდინარე, აქსესუარებს შეუძლიათ გაკაწრონ მოწყობილობის კარს მინა მისი დახურვისას.

- ▶ აქსესუარები, ღუმელში ყოველთვის ბოლომდე შეაცურეთ.

3 გარემოს დაცვა და ეკონომია

3.1 შეფუთვის გადაგდება

შესაფუთი მატერიალი ეკოლოგიურად უსაფრთხოა და შესაძლებელია განმეორებითი გამოყენება.

- ▶ თითოეული შემადგენელი ნაწილი დამოუკიდებლად განკარგეთ შესაბამისი ტიპის მიხედვით.

3.2 ენერჯის დაზოგვა

ამ მითითებების გამოყენების შემთხვევაში თქვენი დანადგარი ნაკლებ ენერჯიას გამოიყენებს.

მოწყობილობის წინასწარი გაცხელება საჭიროა მხოლოდ იმ შემთხვევაში, თუ ეს მითითებულია რეცეპტში ან რჩევებში პარამეტრების შესახებ.

- მოწყობილობის წინასწარი გაცხელების არქონა, საშუალებას იძლევა დაზოგოთ 20 %-მდე ენერჯია.

გამოიყენეთ მუქი, შავი ლაქით დაფარული ან ემალირებული საცხობი ფორმები.

- ისინი განსაკუთრებით კარგად შთანთქავენ სითბოს.

მომზადების პროცესში სცადეთ იშვიათად გახსნათ მოწყობილობის კარი.

- ამ გზით სამუშაო კამერაში ტემპერატურა უკეთ არის დაცული და მოწყობილობის დამატებითი გათბობა არ არის საჭირო.

რამდენიმე კერძი ერთი მეორის შემდეგ ან ერთდროულად გამოაცხეთ.

- პირველი ღვეზელის გამოცხობის შემდეგ სამუშაო კამერა რჩება ცხელი. რის ხარჯზეც მცირდება მეორე ღვეზელის გამოცხობის დრო.

ხანგრძლივი მომზადებისას მოწყობილობა გამორთეთ მომზადების დროის დასრულებამდე 10 წუთით ადრე.

- დარჩენილი სითბო საკმარისია, რათა კერძი ბოლომდე მომზადდეს.

გამოუყენებელი აქსესუარები აუცილებლად ამოიღეთ ღუმელიდან.

- არ ღირს ძალიან დიდი ოდენობით აღჭურვილობის გაცხელება.

ღრმად გაყინული პროდუქტი გააღღვეთ მომზადების წინ.

- ამგვარად დაზოგავთ ენერჯიას, რომელიც საჭიროა გასაღღვობად.

შენიშვნა:

მოწყობილობის სამუშაოდ საჭიროა:

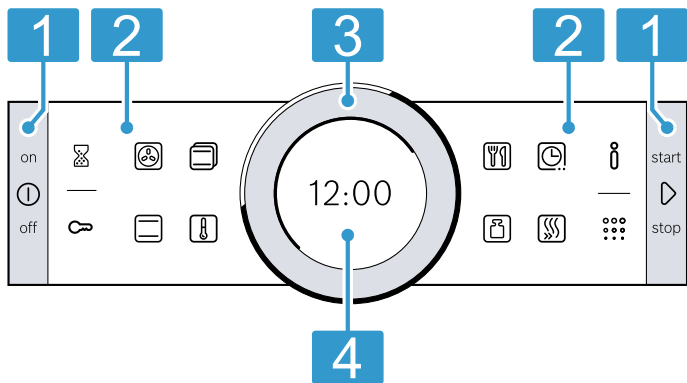
- მუშაობის რეჟიმი ჩართული დისპლევით მაქს. 1 ვტ
- მუშაობის რეჟიმი გამორთული დისპლევით მაქს. 0,5 ვტ

4 გაცნობა

4.1 საკონტროლო პანელი

მართვის პანელის მეშვეობით თქვენ შეგიძლიათ თქვენი მოწყობილობის ყველა ფუნქციის დაყენება და მუშაობის რეჟიმის შესახებ ინფორმაციის მიღება.

შენიშვნა: დანადგარის ტიპის შესაბამისად, შესაძლოა ინდივიდუალური ნაწილები განსხვავდებოდეს სურათისაგან, მაგ. ფერი და ფორმა.



1 ღილაკები
ღილაკებს მარცხნივ და მარჯვნივ კონტროლ პანელზე აქვს წნევის წერტილი. ღილაკის გადაადგილებისთვის, დააჭირეთ მასზედ. წინა პანელის გარეშე უქანგავი ლითონის მოწყობილობებზე ღილაკებიც სენსორული ველებია.

2 სენსორული ველები
სენსორული ველები შეხების მიმართ მგრძობიარე ზედაპირებს წარმოადგენენ. ფუნქციის ასარჩევად ძალისხმევის გარეშე დააჭირეთ შესაბამის ველს.

3 მართვის სახელური
მართვის რეგულატორები შეგიძლიათ გადაატრიალოთ, როგორც მარცხნივ, ასევე მარჯვნივ შეზღუდვის გარეშე. ოდნავ დააჭირეთ მართვის სახელურს და გადაადგილეთ საჭირო მიმართულებით.

4 ეკრანი
ეკრანზე ხედავთ აქტუალურ პროგრამებს, არჩევანის საშუალებას ან მითითებების ტექსტს.

4.2 ღილაკები

გამოიყენეთ ღილაკები მარცხნიდან და მარჯვნიდან მართვის პანელზე ჩართვის და გამორთვისთვის.

ღილაკი	ფუნქციები	გამოყენება
Ⓚ	on/off	მოწყობილობის ჩართვა ან გამორთვა
▶	start/stop	ხანმოკლედ დააჭირეთ: რეჟიმის ჩართვა ან შეწყვეტა. დააჭირეთ და გეჭიროთ დაახ. 3 წამი: მუშაობის რეჟიმის გაუქმება.

4.3 სენსორული ველები

თქვენ შეგიძლიათ ერთდროულად აირჩიოთ სხვადასხვა ფუნქციები სენსორული ველების დახმარებით.

სენსორული ველები მართვის პანელის გარე მხარეზე განკუთვნილია ძირითადი ფუნქციებისთვის, სენსორული ველები მართვის პანელის შიდა მხარეზე განკუთვნილია - მომზადების რეჟიმებისთვის.

არჩეული ფუნქციის სენსორული ველი ინთება წითლად.

გარე სენსორული ველი	ფუნქციები	გამოყენება
⌚	ტაიმერი	ტაიმერის დაყენება.
🌀	ბავშვების უსაფრთხოების ბლოკირება	დააჭირეთ და გეჭიროთ დაახ. 4 წამი: ბავშვების უსაფრთხოების ბლოკირების ჩართვა ან გამორთვა.
ⓘ	ინფორმაცია	ფუნქციის ან პარამეტრის შესახებ დამატებითი ინფორმაციის გამოსახვა. გამორთულ მოწყობილობაზე ბაზური პარამეტრების მენიუს გამოსაყვანად დააჭირეთ და გეჭიროთ 3 წამის განმავლობაში.
⋮	პიროლიზი	აირჩიეთ მუშაობის რეჟიმი «გაწმენდა».

შიდა სენსორული ველი	ფუნქციები	გამოყენება
	4D-ცხელი ჰაერი	პირდაპირი ამოირჩიეთ "4D- ცხელი ჰაერი" წვის ტიპის
	ზედა-/ქვედა წვა	პირდაპირი აირჩიეთ "ზედა-/ქვედა" წვის ტიპი.
	წვის ტიპი	აირჩიეთ წვის ტიპი.
	ტემპერატურა	აირჩიეთ ტემპერატურა სამუშაო კამერისთვის.
	AutoPilot	აირჩიეთ მუშაობის რეჟიმი "ავტომომზადება" მომზადების პროგრამებთან ერთად.
	წონა	დააყენეთ წონა მუშაობის "ავტომომზადება" რეჟიმში.
	ტაიმერის ფუნქციები	აირჩიეთ დროის ფუნქციები.
	სწრაფი გაცხელება	ღუმელის სწრაფი გახურების პროგრამის დაწყება ან შეწყვეტა

4.4 მართვის სახელური

მართვის სახელურით შეცვალეთ პარამეტრების მნიშვნელობა, რომლებიც ეკრანზე გამოჩნდება. თუ თქვენ გაინტერესებთ პარამეტრების მნიშვნელობები, მაგალითად ტემპერატურის მინიმალური ან მაქსიმალური მნიშვნელობის მიღწევა, ეს მნიშვნელობა რჩება ეკრანზე. საჭიროების შემთხვევაში, მნიშვნელობა შეცვალეთ რეგულატორის უკან მობრუნებით. ცხრილებში, მაგალითად წვის ტიპისას, ბოლო პუნქტიდან ისევ პირველი იწყება.

4.5 ეკრანი

ეკრანზე გამოისახება აქტუალური პარამეტრული მნიშვნელობები, რომლებიც სხვადასხვა დონეებს ეხება.

მნიშვნელო ბა წინა პლანზე	მნიშვნელობა წინა პლანზე ნათდება თეთრი სინათლით. თქვენ შეგიძლიათ მაშინვე შეცვალოთ მნიშვნელობა მართვის სახელურით. მუშაობის ან რეჟიმის დაწყების შემდეგ გამოისახება წინა პლანზე.
მნიშვნელო ბა უკანა პლანზე	მნიშვნელობა უკანა პლანზე გამოსახულია ნაცრისფრად. მნიშვნელობის შესაცვლელად მართვის სახელურის მეშვეობით, წინასწარ დააყენეთ საჭირო ფუნქცია.
გადიდება	მართვის სახელურის მეშვეობით მნიშვნელობის შეცვლისას გადიდებული ფორმით გამოისახება მხოლოდ ეს მნიშვნელობა.

წრიული ველი

ეკრანის ირგვლივ, წრიული ველია მოთავსებული.

- პოზიციის ინდიკაცია
მნიშვნელობის შეცვლისას მრგვალი ინდიკატორი აჩვენებს, კონკრეტულად სად იმყოფებით არჩევის სიაში. პარამეტრების ზონაზე და არჩევის სიის სიგრძეზე დამოკიდებულად, მრგვალი ინდიკატორი გამოისახება უწყვეტი ზოლით რგოლის სახით ან სეგმენტებად დაყოფილი.

- პროცესის ინდიკატორი
მუშაობის პროცესში მრგვალი ინდიკატორი ასახავს პროგრესის მიმდინარეობას და ივსება წითლად ყოველ წამს. მომზადების დროის ამოწურვის შემთხვევაში ყოველ წამს ქრება მრგვალი ინდიკატორის თითოეულ სეგმენტი.

ტემპერატურის მაჩვენებელი

გათბობის ინდიკატორი და ნარჩენი სითბოს ინდიკატორი აჩვენებს ტემპერატურას სამუშაო კამერაში.

თერმული ინერციის წყალობით შეიძლება ნაჩვენები ტემპერატურა ცოტათი განსხვავდებოდეს ქურაში არსებულისაგან.

- გახურების ხაზი
მუშაობის დაწყების შემდეგ თეთრი ზოლი ტემპერატურის მნიშვნელობის ქვეშ ივსება წითლად სამუშაო კამერის გათბობის შესაბამისად. თუ ღუმელის წინასწარი გაცხელებისას, ინდიკატორული ზოლი ხდება სრულად წითელი, ეს ნიშნავს, რომ ოპტიმალური დრო კერძის ღუმელში შედებისთვის მიღწეულია. მაგალითად გრილის რეჟიმების არჩევისას, გახურების ინდიკატორი მაშინვე ივსება წითლად.
- ნარჩენი სითბოს მაჩვენებელი
როდესაც ქურა გამორთულია, კონტურული ხაზი გიჩვენებთ ქურაში დარჩენილ სითბოს. რაც უფრო მცირეა ნარჩენი სითბოს რაოდენობა, მით უფრო გამოქდება მრგვალი ინდიკატორი, ხოლო შემდეგ სრულად გაქრება.

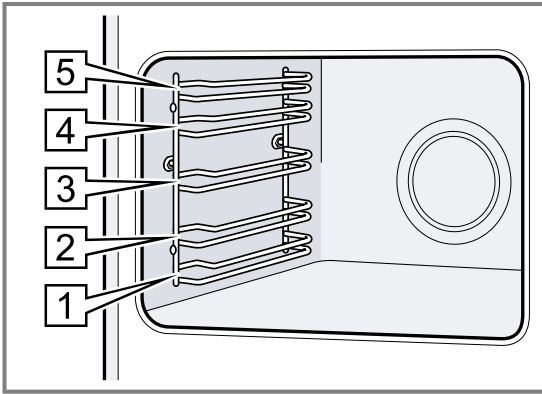
4.6 ღუმელი

სამუშაო კამერის ფუნქციები აადვილებს მოწყობილობის ექსპლუატაციას.

თაროები

სამუშაო კამერაში შეგიძლიათ განათავსოთ საგნები სხვადასხვა სიმაღლეზე ჩამოსაკიდ ელემენტებზე.
→ "აქსესუარი", გვერდი 10
თქვენს მოწყობილობას აქვს პარამეტრების 5 დონე. თაროს სიმაღლეები ითვლება ქვემოდან ზემოთ.

ჩამოსაკიდი ელემენტები შეგიძლიათ მოხსნათ, მაგალითად გასაწმენდად.
→ "თაროები", გვერდი23



განათება

ერთი ან რამოდენიმე ნათურა ღუმელში ანათებს სამუშაო კამერას. მოწყობილობის კარის გამოხსნისას, ირთვება სამუშაო კამერის განათება. თუ მოწყობილობის კარი გახსნილია 15 წუთზე მეტხანს, განათება გამოირთობა.

მუშაობის რეჟიმების უმეტესი ნაწილის არჩევისას განათება ირთვება რეჟიმის ჩართვისთანავე. მუშაობის დასრულების შემდეგ განათება გამოირთობა.

ვენტილატორი

გამაგრილებელი ვენტილატორის ჩართვა და გამორთვა ხდება მოწყობილობის ტემპერატურიდან გამომდინარე. თბილი ჰაერი იპარება კარიდან.

ყურადღება!

არ ჩახერგოთ სავენტილაციო ხვრელები მოწყობილობის კარს ზემოთ. მოწყობილობა გადახურდება.

▶ არ ჩახერგოთ სავენტილაციო ხვრელები.

სამუშაო კამერის უფრო სწრაფი გაგრილებისთვის გამაგრილებელი ვენტილატორი აგრძელებს მუშაობას გარკვეული დროის განმავლობაში მისი გამორთვის შემდეგ.

მოწყობილობის კარი

თუ კარს გახსნით მიმდინარე სამუშაო რეჟიმის დროს, ხელსაწყოს მუშაობა გაჩერდება. როდესაც თქვენ დახურავთ მოწყობილობის კარს, მუშაობა ავტომატურად განახლდება.

5 ექსპლუატაციის ტიპები

ქვემოთ მოყვანილია თქვენი მოწყობილობის მუშაობის და ძირითადი ფუნქციების მიმოხილვა.

ექსპლუატაცია გამოყენება ციის ტიპი

წვის ტიპი აირჩიეთ სპეციალურად შემუშავებული გათბობის ტიპები კერძების ოპტიმალური მომზადებისთვის.
→ "წვის ტიპი", გვერდი9

ექსპლუატაცია გამოყენება ციის ტიპი

ავტოპილოტი გამოიყენეთ დაპროგრამებული რეკომენდირებული პარამეტრები სხვადასხვა კერძებისთვის.
→ "ავტოპილოტი", გვერდი16

გაწმენდა აირჩიეთ გაწმენდის ფუნქცია სამუშაო კამერისთვის.
→ "გაწმენდის ფუნქცია პიროლიზი", გვერდი21
→ "სისუფთავის შენარჩუნების პროგრამა", გვერდი22

5.1 წვის ტიპი

იმისათვის, რომ თქვენ შეძლოთ, სასურველი კერძისათვის სწორი წვის ტიპის შერჩევა, ჩვენ აგინსნით განსხვავებებსა და გამოყენების სფეროებს.

თითოეული წვის ტიპისათვის მხარდასაჭერად, მოწოდებულია შესაბამისი სიმბოლოები.

გათბობის ტიპის არჩევისას, მოწყობილობა შემოგთავაზებთ შესაბამის ტემპერატურას და რეჟიმს. თქვენ შეგიძლიათ მიიღოთ შემოთავაზებული მომზადების ხანგრძლივობა ან შეცვალოთ ის მითითებულ ველში. თუ ტემპერატურას განსაზღვრავთ 275 °C-ზე მეტი მნიშვნელობით ან დააყენებთ გრილის რეჟიმი 3-ს, დაახლოებით 40 წუთის შემდეგ მოწყობილობა ტემპერატურას შეამცირებს 275 °C-მდე, ან შესაბამისად, დააყენებს გრილის რეჟიმი 1-ს.

სიმბოლო	წვის ტიპი	ტემპერატურა	გამოყენება და ფუნქციონირება შესაძლო დამატებითი ფუნქციები
	4D ცხელი ჰაერი	30-275 °C	ერთ ან რამოდენიმე დონეზე ცხობა და შეწვა. ქურაში ვენტილატორი გამაცხელებელ რგოლში უკანა კედელზე სიცხეს ანაწილებს თანაბრად.
	ზედა-/ქვედა წვა	30-300 °C	ერთ დონეზე ტრადიციული ცხობა/შეწვა. წვის ეს ტიპი განკუთვნილია სველი შიგთავსის მქონე ნამცხვრებისათვის. სითბო თანაბრად მოდის ზემოდან და ქვემოდან.

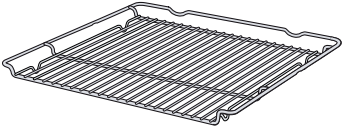
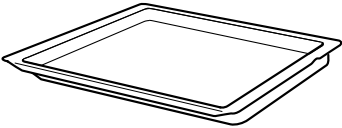
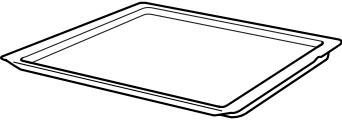
სიმბოლო	წვის ტიპი	ტემპერატურა	გამოყენება და ფუნქციონირება შესაძლო დამატებითი ფუნქციები
	ცხელი ჰაერი Eco	30-275 °C	ნაზი მომზადების რეჟიმი ერთ დონეზე წინასწარი გაცხელების გარეშე. ქურაში ვენტელატორი გამაცხელებელ რგოლში უკანა კედელზე სიცხეს ანაწილებს თანაბრად. მოსამზადებელი პროდუქტი ეტაპობრივად მზადდება ნარჩენი სითბოს მეშვეობით. ყველაზე ეფექტური წვის ტიპია 125- 275 °C-ს შორის. მომზადების დროს მოწყობილობის კარი დახურული დატოვეთ. გაცხელების ეს ტიპი გამოიყენება რეცირკულაციის რეჟიმში ენერგომომხმარების კლასის და ენერჯის ხარჯის განსაზღვრის ტესტის ჩასატარებლად.
	Eco სიცხე ზედა/ ქვედა	30-300 °C	არჩეული კერძების ნაზი მომზადება. სიცხე მოდის ზემოდან ქვემოთ. ყველაზე ეფექტური წვის ტიპია 150- 250 °C-ს შორის. მოცემული გაცხელების ტიპი გამოიყენება სტანდარტულ რეჟიმში ენერგომომხმარების განსაზღვრისთვის.
	ვენტილაციური გრილი	30-300 °C	მთლიანი ფრინველის, თევზის ან ხორცის მსხვილი ნაჭრების შეწვა. გრილის კორპუსი და ვენტელატორი მონაცვლეობით ირთვება და ქვრება. ვენტელატორი გაცხელებულ ჰაერს ანაწილებს საკვების გარშემო.
	გრილი, დიდი ფართობი	გრილის დონეები 1 = სუსტი 2 = საშუალო 3 = ძლიერი	ბრტყელი პროდუქტების, ისეთი როგორცაა სტეიკი, ძეხვეული ან ტოსტების მომზადება გრილზე. პროდუქტების დაბრაწვა. გრილის პანელის ქვეშ მთლიანი ფართობი ცხელდება.
	გრილი, მცირე ფართობი	გრილის დონეები 1 = სუსტი 2 = საშუალო 3 = ძლიერი	მცირე ოდენობით სტეიკის, ძეხვეულის ან ტოსტების მომზადება გრილზე. კერძების მცირე ულუფების შებრაწვა ქერქის წარმოშობამდე. გრილის პანელის ქვეშ შუა ფართობი ცხელდება.
	პიცის რეჟიმი	30-275 °C	პიცის და სხვა კერძების მომზადება, რომელსაც დიდი ოდენობით სითბოს მიწოდება ესაჭიროება. ცხელდება ქვედა გამათბობელი ელემენტი და წრიული გამათბობელი ელემენტი, უკანა კედელში.
	ნაზი მომზადება	70-120 °C	ხორცის ნაზი შემწვარი ნაჭრების ნაზი და ნაზი მომზადება ღია ჭურჭელში. ამ რეჟიმში დაბალ ტემპერატურაზე, სითბო თანაბრად ნაწილდება როგორც კერძზე, ისევე კერძის ქვეშ.
	ქვედა წვა	30-250 °C	კერძების ბოლომდე გამოცხობა ან წყლის აბაზანაზე მომზადება. სიცხე მოდის ქვემოდან.
	დნობა	30-60 °C	პროდუქტის ნელი გალღვობა.
	ცხელ მდგომარეობაში შენახვა	60-100 °C	მზა კერძების თბილად შენახვა.
	ჭურჭლის წინასწარ გათბობა	30-70 °C	ჭურჭლის წინასწარ გათბობა

6 აქსესუარი

გამოიყენეთ ორიგინალი აქსესუარები. ისინი ადაპტირებულია მოცემული მოწყობილობისთვის.

შენიშვნა: აქსესუარმა, გაცხელებისას შეიძლება დეფორმაცია განიცადოს. ფორმირება არ ახდენს გავლენას ღუმელის ფუნქციონირებაზე. როდესაც დანადგარი გაგრილდება, დეფორმირება გაქრება.

მოწოდებული აქსესუარები შესაძლოა განსხვავდებოდეს მოწყობილობის მოდელის მიხედვით.

აქსესუარები	გამოყენება
<p>გისოსი</p> 	<ul style="list-style-type: none"> ■ ნამცხვრის ფორმა ■ მობრაწულას ფორმები ■ ჭურჭელი ■ ხორცი, მაგალითად: შემწვარი ან გრილზე ■ ღრმად გაყინული პროდუქტები
<p>უნივერსალური ტაფა</p> 	<ul style="list-style-type: none"> ■ ნოყიერი ორცხობილები ■ ნამცხვრები ■ პური ■ ჟარკოეს დიდი ნაჭრები ■ ღრმად გაყინული პროდუქტები ■ ჩამოწეტილი სითხის შეგროვება, მაგალითად: ხორცის წვენის, რომელიც გისოსებიდან ჩამოედინება გრილზე მომზადებისას.
<p>საცხობი ლანგარი</p> 	<ul style="list-style-type: none"> ■ ნამცხვრის ლანგარი ■ პატარა ორცხობილები

6.1 ჩამაგრების ფუნქცია

ჩამაგრების ფუნქცია, გამოღებისას გადმოყირავების თავიდან ასარიდებლად არის.

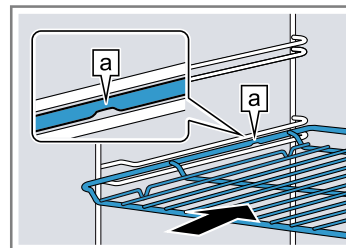
აქსესუარები არ გადმოვარდება, მაშინაც კი თუ გამოიღებთ ნახევრად, ფიქსაციამდე. გადმოვარდნისგან დაცვა მუშაობს, მხოლოდ თუ აქსესუარები სწორედ არის შედგმული სამუშაო კამერაში.

6.2 აქსესუარების შედგმა სამუშაო კამერაში

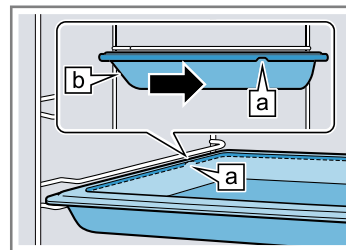
ყოველთვის დარწმუნდით, რომ აქსესუარები სწორად არის დამონტაჟებული სამუშაო კამერაში. მხოლოდ აქსესუარების სწორი შედგმისას არ გადმოვარდება, მისი ნახევრად გამოწევის დროს.

1. მოათრიალეთ აქსესუარი ისე, რომ ჭრილი [a] იმყოფებოდეს უკან და მიმართული იყოს ქვემოთ.
2. აქსესუარი ყოველთვის ორმაგი ჩხირის შორის, ერთ და იგივე სიმაღლეზე შეაყურეთ.

ცხაურა გისოსი ღია მხარით კარისკენ და მრგვალით ქვემოთ შეაყურეთ —.



ლანგარი მაგ. უნივერსალური ლანგარი ან ჩვეულებრივი ლანგარი დააყენეთ ლანგარი დაცვებული კიდეით [b] კარისკენ.



3. სრულად შედგით აქსესუარები ისე, რომ ისინი არ შეეხოს მოწყობილობის კარს.

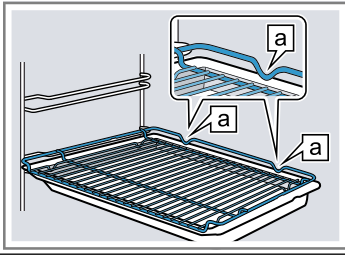
შენიშვნა: გამოირეთ ღუმელიდან აქსესუარები და ჭურჭელი, რომელიც მომზადების მანძილზე არ გჭირდებათ.

აქსესუარების კომბინირება

მომზადებისას ჩამოღვრილი სითხის შესაგროვებლად შეგიძლიათ გამოიყენოთ გისოსის და უნივერსალური ლანგარის კომბინაცია.

1. მოათავსეთ გისოსი უნივერსალურ ლანგარში ისე, რომ ორივე განმბჯენი [a] განთავსდეს უნივერსალური ლანგარის უკანა პირზე.
2. უნივერსალური ლანგარი ორმაგი ჩხირის შორის, ერთ და იგივე სიმაღლეზე შეაყურეთ. გისოსი უნდა იყოს ზედა მიმართველი ღეროს ზევით.

გისოსი
უნივერსალურ
ლანგარზე



6.3 სხვა აქსესუარები

სხვა აქსესუარების შექმნა შეგიძლიათ კლიენტთა მომსახურების სამსახურში ან ინტერნეტ-მაღაზიაში. ფართო არჩევანს თქვენს ელექტრო მოწყობილობაზე ნახავთ ჩვენს ბუკლეტებში ან ინტერნეტში.
www.bosch-home.com

აქსესუარები განსხვავდება მოწყობილობის მიხედვით. ყიდვისას ყოველთვის მიუთითეთ პროდუქტის ზუსტი ნომერი (E-Nr.) თქვენი ელექტრო მოწყობილობის. თქვენი მოწყობილობისთვის დაშვებული აქსესუარები შეიძლება იხილოთ ჩვენს ინტერნეტ-მაღაზიაში ან კლიენტთა დახმარების სამსახურში.

7 პირველ გამოყენებამდე

დააყენეთ პარამეტრები პირველი ექსპლუატაციისათვის. გაწმინდეთ დანადგარი და აქსესუარები.

7.1 ექსპლუატაციაში შეყვანა

ელექტრული ჩართვის შესრულების შემდეგ ან ელექტროენერგიის ხანგრძლივი გამორთვის შემდეგ თქვენ გესაჭიროებათ შეასრულოთ მოწყობილობის ექსპლუატაციაში შეყვანის პარამეტრები. მანამდე, სანამ ეკრანზე გამოჩნდება პარამეტრები, შესაძლოა გავიდეს რამოდენიმე წამი.

1. სურვილის შემთხვევაში, პარამეტრები შეცვალეთ მართვის რეგულატორის გამოყენებით. შესაძლო პარამეტრებია:
 - ენა
 - დრო
2. დადასტურეთ მეშვეობით.
 - ✓ გამოჩნდება შემდეგი პარამეტრი.
3. ნახეთ პარამეტრები და საჭიროების შემთხვევაში შეცვალეთ ისინი.
 - ✓ ბოლო პარამეტრის შემდეგ ეკრანზე გამოდის შეტყობინება ექსპლუატაციაში შეყვანის დასრულების შესახებ.
 - ✓ ეკრანზე გამოისახება დღის დრო.
4. გახსენით და დახურეთ მოწყობილობის კარი ერთხელ, რათა შეამოწმოთ მოწყობილობა პირველი გაცხელების წინ.

7.2 მოწყობილობის გაწმენდა პირველ გამოყენებამდე

პირველი გამოყენების წინ, გაწმინდეთ ღუმელი და მისი აქსესუარები.

1. გამოიღეთ საინფორმაციო მასალა და აქსესუარები სამუშაო კამერიდან. მოაშორეთ შესაფუთი მასალის ნარჩენები, როგორცაა სტიროპორის ან წებოვანი ლენტის ნარჩენები, მოწყობილობის შიგნიდან და გარედან.
2. გაწმინდეთ გლუვი ზედაპირი სამუშაო კამერაში სველი ქსოვილის სალფეტკით.
3. ჩართეთ მოწყობილობა დილაკით ①.
4. შეასრულეთ შემდეგი პარამეტრები:

წვის ტიპი	4D ცხელი ჰაერი [®]
ტემპერატურა	მაქსიმალური
ხანგრძლივობა	1 საათი

- "მართვის საფუძვლები", გვერდი 12
5. ჩართეთ რეჟიმი დანმარებით.
 - მოწყობილობის გაცხელებისას გაანიავეთ სამზარეულო.
 - ✓ მომზადების დროის ამოწურვის შემდეგ გაისმება სიგნალი, ეკრანზე მომზადების დრო დაყენებულია «0».
 6. გამორთეთ მოწყობილობა ①.
 7. მას შემდეგ, რაც მოწყობილობა გაცივდება, გაწმინდეთ გლუვი ზედაპირები სამუშაო კამერაში ნაჭრის ხელსაზოცით და საპნიანი ხსნარით.
 8. საფუძვლიანად გაწმინდეთ აქსესუარები რბილი ჩვარის ან რბილი ჯაგრის და საპნიანი ხსნარის გამოყენებით.

8 მართვის საფუძვლები

8.1 მოწყობილობის ჩართვა

- ▶ ჩართეთ მოწყობილობა დილაკით ①.
- ✓ ეკრანზე გამოჩნდება Bosch ლოგო. შემდეგ გამოჩნდება წვის ტიპები.

8.2 მოწყობილობის გამორთვა

მუშაობის დასრულების შემდეგ გამორთეთ მოწყობილობა. თუ თქვენ არ სარგებლობთ მოწყობილობით დიდი ხნის განმავლობაში, ის ავტომატურად გამოირთობა.

- ▶ გამორთეთ მოწყობილობა ①.
- ✓ მოწყობილობა გამოირთვება. მიმდინარე ფუნქციები გაუქმდება

- ✓ ეკრანზე გამოჩნდება დღე-ღამის დრო ან ნარჩენი სითბოს ინდიკატორი.

8.3 ექსპლუატაციის დაწყება

თითოეული რეჟიმი აუცილებლად უნდა გაუშვათ.

- ▶ ჩართეთ რეჟიმი ▷ დახმარებით.
- ✓ ეკრანზე გამოჩნდება პარამეტრები, მუშაობის დრო, მრგვალი ინდიკატორი და გათბობის ინდიკატორი.

8.4 რეჟიმის შესრულების დაწყება ან შეჩერება

თქვენ შეგიძლიათ ხანმოკლედ შეაჩეროთ რეჟიმის შესრულება, ხოლო შემდეგ ისევ გაუშვათ. თუ თქვენ სრულად გააუქმებთ რეჟიმის შესრულებას, პარამეტრები გაუქმდება.

1. მუშაობის ხანმოკლე შეჩერებისთვის:
 - ხანმოკლედ დააჭირეთ ▷.
 - რეჟიმის განახლებისთვის, დააჭირეთ ▷.
2. გემდინარე რეჟიმის შესაწყვეტად, დააჭირეთ და გეჭირეთ ▷ დაახ. 3 წამი.
- ✓ ხდება რეჟიმის გაუქმება და ყველა პარამეტრის განულება.

8.5 ექსპლუატაციის ტიპის დაყენება

მოწყობილობა ჩართვის შემდეგ გთავაზობთ მუშაობის რეჟიმის დაყენებას, მაგ. წვის ტიპის არჩევას.

1. თუ გსურთ მუშაობის რეჟიმის არჩევა, შემოთავაზებულისგან განსხვავებით, დააჭირეთ შესაბამის სენსორულ ველს.
- ✓ სენსორული ველი წითლად ანათებს.
→ "ექსპლუატაციის ტიპები", გვერდი9
2. დამატებითი პარამეტრების შესასრულებლად დააჭირეთ შესაბამის სენსორულ ველს.
3. შეცვალეთ მნიშვნელობები მართვის სახელურის მეშვეობით.
4. ჩართეთ რეჟიმი ▷ დახმარებით.

8.6 წვის ტიპისა და ტემპერატურის დაყენება

მოთხოვნა: არჩეულია მუშაობის რეჟიმი "წვის ტიპი" ☐.

1. მართვის რეგულატორის მეშვეობით დააყენეთ წვის ტიპი.
2. დააჭირეთ ☐.
- ✓ ტემპერატურა გამოყოფილია თეთრად.
3. ტემპერატურა დააყენეთ მართვის სახელურის მეშვეობით.
4. ჩართეთ რეჟიმი ▷ დახმარებით.
- ✓ მოწყობილობა დაიწყებს გაცხელებას.

- ✓ ეკრანზე გამოისახება რეჟიმის შესრულების დრო და საჭირო ტემპერატურა.
- 5. როდესაც კერძი მზად იქნება, გამორთეთ მოწყობილობა ① მეშვეობით.

რჩევა: თქვენი კერძისთვის გათბობის შესაბამისი ტიპი შეგიძლიათ იხილოთ გათბობის ტიპებში.
→ "წვის ტიპი", გვერდი9

შენიშვნა: თქვენ შეგიძლიათ აგრეთვე დააყენოთ მოწყობილობის ექსპლუატაციის ხანგრძლივობა და რეჟიმის დასასრული.
→ "ტაიმერის ფუნქციები", გვერდი14

გათბობის ტიპის შეცვლა

წვის ტიპის ცვლილებისას წაიშლება ასევე სხვა პროგრამები.

1. შეწყვიტეთ რეჟიმი ▷ დახმარებით.
2. დააჭირეთ ☐.
- ✓ ეკრანზე გამოჩნდება პირველი წვის ტიპი და შესაბამისი რეკომენდირებული ტემპერატურა.
3. მართვის რეგულატორით შეცვალეთ წვის ტიპი.

ტემპერატურის შეცვლა

მუშაობის დაწყების შემდეგ თქვენ შეგიძლიათ შეცვალოთ ტემპერატურა უშუალოდ.

- ▶ მართვის რეგულატორით შეცვალეთ ტემპერატურა.
- ✓ ტემპერატურა მყისიერად მიიღება.

წვის ტიპის პირდაპირი არჩევა

თქვენ შეგიძლიათ გათბობის გარკვეული ტიპების არჩევა სენსორული ველების მეშვეობით.

1. დააჭირეთ საჭირო წვის ტიპის სენსორულ ველს. წვის დასაშვები ტიპები უშუალო არჩევით:
 - 4D ცხელი ჰაერი☐
 - ზედა-/ქვედა წვა ☐
- ✓ ტემპერატურა გამოყოფილია თეთრად.
2. ტემპერატურა დააყენეთ მართვის სახელურის მეშვეობით.
3. ჩართეთ რეჟიმი ▷ დახმარებით.
- ✓ მოწყობილობა დაიწყებს გაცხელებას.
- ✓ ეკრანზე გამოისახება რეჟიმის შესრულების დრო და საჭირო ტემპერატურა.

8.7 ინფორმაციის გამოსახვა

უმეტეს შემთხვევებში თქვენ შეგიძლიათ მიიღოთ ინფორმაცია შესრულებად ფუნქციებზე. მოწყობილობა ზოგიერთ მითითებას ასახავს ავტომატურად, მაგ. დასადასტურებლად, მოწოდებისთვის ან გასაფრთხილებლად.

1. დააჭირეთ i.
- ✓ ინფორმაცია, თუ გამოისახება, გამოჩნდება რამოდენიმე წამში.
2. უფრო გრძელი ტექსტი შეგიძლიათ გადახვიოთ თითოთ.

9 სწრაფი გაცხელება

დროის დაზოგვის მიზნით, შეგიძლიათ შეამციროთ გაცხელების დრო სამუშაო რეჟიმებისთვის 100 °C-ზე მაღალი ტემპერატურებით.

სწრაფი გაცხელების ფუნქციის გამოყენება შესაძლებელია შემდეგი სახის გაცხელებისას:

- 4D ცხელი ჰაერი
- ზედა-/ქვედა წვა

9.1 სწრაფი გაცხელების დაყენება

კერძის თანაბარი მომზადებისთვის, მოათავსეთ კერძი სამუშაო კამერაში მხოლოდ სწრაფი გაცხელების დასრულების შემდეგ.

შენიშვნა: დააყენეთ ხანგრძლივობა, როდესაც სწრაფი გაცხელება გამოირთვება.

1. დააყენეთ გაცხელების შესაბამისი ტიპი და 100 °C-ზე მაღალი ტემპერატურა.
2. დააჭირეთ
- ✓ სიმბოლო ანათებს წითლად.
3. ჩართეთ რეჟიმი დახმარებით.
- ✓ ირთვება სწრაფი გაცხელება.
- ✓ სწრაფი გაცხელების რეჟიმის დასრულების შემდეგ გაისმება სიგნალი. წითელი სიმბოლო ქრება.
4. შედეთ კერძი სამუშაო კამერაში.

სწრაფი გაცხელების ფუნქციის გაუქმებას

- ▶ დააჭირეთ .
- ✓ წითელი სიმბოლო ქრება.

10 ტაიმერის ფუნქციები

თქვენი მოწყობილობისთვის გათვალისწინებულია დროის სხვადასხვა ფუნქციები, რომლითაც შეგიძლიათ მართოთ მოწყობილობის მუშაობა.

10.1 დროის ფუნქციის მიმოხილვა

მუშაობის რეჟიმისთვის შეგიძლიათ დააყენოთ მომზადების დრო და დასრულების დრო. ტაიმერი შეგიძლიათ დააყენოთ მუშაობის რეჟიმზე დამოუკიდებლად.

დროის ფუნქცია	გამოყენება
ტაიმერი	ტაიმერი შეგიძლიათ დააყენოთ მუშაობის რეჟიმზე დამოუკიდებლად. ამას არ აქვს ზეგავლენა მოწყობილობის მუშაობაზე.
ხანგრძლივობა	თუ მოწყობილობისთვის დაყენებულია მომზადების დრო, ამ დროის ამოწურვის შემდეგ რეჟიმი ავტომატურად გამოირთობა.
დასრულება	ხანგრძლივობის დაყენებისას თქვენ შეგიძლიათ მიუთითოთ რეჟიმის დასრულების დრო. მოწყობილობა ავტომატურად ირთობა, და მუშაობის რეჟიმი სრულდება საჭირო დროს.

10.2 ტაიმერის დაყენება

ტაიმერი მუშაობს მოწყობილობის მუშაობის რეჟიმზე დამოუკიდებლად. თქვენ შეგიძლიათ ტაიმერის დაყენება ჩართულ და გამორთულ ღუმელზე 23 სთ და 59 წუთის პერიოდით. ტაიმერს აქვს თავისებური სიგნალი, რომელიც მიგახვედრებთ მაღვიძარის დრო ამოიწურა თუ ხანგრძლივობა დასრულდა.

1. დააჭირეთ .
- ✓ სიმბოლო ანათებს წითლად.
2. მართვის რეგულატორის მეშვეობით ტაიმერის დროის დაყენება.

3. ჩართეთ ტაიმერი დახმარებით. რამოდენიმე წამის შემდეგ, ტაიმერი ავტომატურად ჩაირთობა.
 - ✓ ტაიმერის დრო მიმდინარეობს.
 - ✓ ტაიმერის დრო ეკრანზე ჩანს მაშინაც კი, როდესაც მოწყობილობა გამორთულია.
 - ✓ როდესაც მოწყობილობა ჩართულია, მოცემული რეჟიმის პარამეტრები გამოისახება ეკრანზე. ტაიმერის დროის რამოდენიმე წამით გამოსახვისთვის, დააჭირეთ .
 - ✓ ტაიმერის დროის ამოწურვის შემდეგ გაისმება სიგნალი. წითელი სიმბოლო ქრება.
4. ტაიმერის დროის ამოწურვისას:
 - სიგნალის ვადამდე გამოსართავად დააჭირეთ ნებისმიერ სენსორულ ველს.
 - ტაიმერის დროის ისევ დაყენებისთვის, დააჭირეთ და დააყენეთ ტაიმერის დრო მართვის რეგულატორის მეშვეობით.

ტაიმერის შეცვლა

თქვენ შეგიძლიათ ტაიმერის დროის შეცვლა ნებისმიერ მომენტში.

1. დააჭირეთ .
2. მართვის რეგულატორის მეშვეობით შეცვალეთ ტაიმერის დრო.
3. დაადასტურეთ მეშვეობით.

ტაიმერის შეწყვეტა


თქვენ შეგიძლიათ ტაიმერის დრო გააჩეროთ ნებისმიერ მომენტში.

1. დააჭირეთ .
2. მართვის რეგულატორის მეშვეობით გაანულეთ ტაიმერის დრო «0».
3. დაადასტურეთ მეშვეობით.
- ✓ წითელი სიმბოლო ქრება.

10.3 ხანგრძლივობის დაყენება

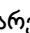
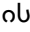
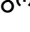
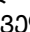
რეჟიმის მომზადების ხანგრძლივობა შეგიძლიათ დააყენოთ 23 საათი და 59 წუთამდე.

მოთხოვნა: მუშაობის რეჟიმი და ტემპერატურა ან წვის ტიპი უნდა დააყენოთ.

- დააჭირეთ .
- სიმბოლო ანათებს წითლად.
- მართვის რეგულატორის მეშვეობით დააყენეთ მომზადების დრო.


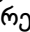
ბრუნვის მიმართულება	რეკომენდირებული მნიშვნელობა
მარცხნივ	10 წუთი
მარჯვნივ	30 წუთი

ხანგრძლივობა რეგულირდება ერთ საათამდე 1 წუთიანი შუალედით, ხოლო შემდგომ 5 წუთიანი. დასრულების დრო ავტომატურად დაანგარიშდება.

- ჩართეთ რეჟიმი  დახმარებით.
 - მოწყობილობა იწყებს გაცხელებას და ხანგრძლივობა აითვლება.
 - მომზადების დროის ამოწურვისას გაისმის ხმოვანი სიგნალი. ეკრანზე ხანგრძლივობა ნულზე დგას.
- მომზადების დროის ამოწურვისას:
 - სიგნალის ვადამდე გამოსართავად დააჭირეთ ნებისმიერ სენსორულ ველს.
 - მომზადების დროის ისევ დაყენებისთვის, დააჭირეთ  და დააყენეთ ტაიმერის დრო მართვის რეგულატორის მეშვეობით.
 - რეჟიმის შესრულების მომზადების დროის დაყენების გარეშე გაგრძელებისთვის, დააჭირეთ .
 - როდესაც კერძი მზად იქნება, გამორთეთ მოწყობილობა  მეშვეობით.


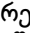

ხანგრძლივობის შეცვლა

თქვენ შეგიძლიათ ნებისმიერ დროს შეცვალოთ მომზადების დრო.

- დააჭირეთ .
- მართვის რეგულატორის მეშვეობით შეცვალეთ ხანგრძლივობა.
- დაადასტურეთ  მეშვეობით.

შეწყვიტეთ ხანგრძლივობა

თქვენ შეგიძლიათ მომზადების დრო გააჩეროთ ნებისმიერ მომენტში.

- დააჭირეთ .
- მართვის რეგულატორის მეშვეობით გაანულეთ მომზადების დრო «0».
- დაადასტურეთ  მეშვეობით.
 - რეჟიმის შესრულების მომზადების დროის დაყენების გარეშე გაგრძელებისთვის, დააჭირეთ .

10.4 დასრულების დაყენება


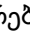
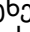


თქვენ შეგიძლიათ დრო შეცვლა, რომლისთვის უნდა ამოიწუროს მომზადების დრო, 23 საათის და 59 წუთის დიაპაზონში.

შენიშვნები

- მომზადების ოპტიმალური შედეგის მისაღწევად, არ შეასრულოთ მომზადების დასრულების დროს დაყენება, მუშაობის რეჟიმის ჩართვის შემდეგ.

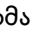


- იმისათვის, რომ პროდუქტი არ გაფუჭდეს, არ დატოვოთ ღუმელში ხანგრძლივი დროით.

მოთხოვნები

- მუშაობის რეჟიმი და ტემპერატურა ან წვის ტიპი უნდა დააყენოთ.
- ხანგრძლივობა დაყენებულია.
 - განმეორებით დააჭირეთ .
 - თქვენ შეგიძლიათ შეცვალოთ დასრულების დრო მართვის რეგულატორით.
 - ჩართეთ რეჟიმი  დახმარებით.
 - ეკრანზე გამოისახება ინფორმაცია ჩართვის შესახებ. მოწყობილობა მოლოდინის რეჟიმშია.
 - როდესაც აინთება დაწყების დრო, მოწყობილობა იწყებს გაცხელებას, იწყება მომზადების ხანგრძლივობის ათვლა.
 - მომზადების დროის ამოწურვისას გაისმის ხმოვანი სიგნალი. ეკრანზე ხანგრძლივობა ნულზე დგას.
 - მომზადების დროის ამოწურვისას:
 - სიგნალის ვადამდე გამოსართავად დააჭირეთ ნებისმიერ სენსორულ ველს.
 - მომზადების დროის ისევ დაყენებისთვის, დააჭირეთ  და დააყენეთ ტაიმერის დრო მართვის რეგულატორის მეშვეობით.
 - რეჟიმის შესრულების მომზადების დროის დაყენების გარეშე გაგრძელებისთვის, დააჭირეთ .
 - როდესაც კერძი მზად იქნება, გამორთეთ მოწყობილობა  მეშვეობით.

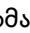

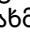
მომზადების დასრულების დროის შეცვლა

მომზადების ოპტიმალური შედეგის მისაღწევად, დასრულების დაყენებული დრო შეგიძლიათ შეცვალოთ მომზადების დროის დაწყებამდე და დროის ათვლამდე.

- შეწყვიტეთ რეჟიმი  დახმარებით.
- ორჯერ დააჭირეთ .
- თქვენ შეგიძლიათ შეცვალოთ დასრულების დრო მართვის რეგულატორით.
- გააგრძელეთ რეჟიმი  დახმარებით.

დასრულების დროის გაანულება

თქვენ შეგიძლიათ დაყენებული დროის გაუქმება ნებისმიერ მომენტში.

- შეწყვიტეთ რეჟიმი .
- ორჯერ დააჭირეთ .
- თქვენ შეგიძლიათ სრულად გააუქმოთ დასრულების დრო მართვის რეგულატორით.
- გააგრძელეთ რეჟიმი  დახმარებით.
 - მოწყობილობა იწყებს გაცხელებას და ხანგრძლივობა აითვლება.

11 ავტოპილოტი

მუშაობის რეჟიმი "ავტოპილოტი" ადვილებს სხვადასხვა კერძების მომზადების პროცესს, ოპტიმალური პარამეტრების ავტომატური არჩევით.

11.1 ჭურჭელი

მომზადების შედეგი დამოკიდებულია ჭურჭლის თავისებურებებზე და ზომებზე. გამოიყენეთ ცეცხლგამძლე ჭურჭელი, რომელიც ვარგისია 300 °C ტემპერატურაზე გამოსაყენებლად. ყველაზე მეტად უნდება ჭურჭელი მინის ან მინაკერამიკის. ჟარკოემ უნდა დაფაროს ჭურჭლის ძირი დაახლოებით 2/3.

გამოსაყენებლად უვარგისია შემდეგი სახის ჭურჭელი:

- ნათელი გაპრიალებული ალუმინი
- უმინანქრო თიხა
- პლასტმასი ან ჭურჭელი პლასტმასის სახელურებით

11.2 პარამეტრები კონკრეტული კერძების მოსამზადებლად

კერძების ოპტიმალური მომზადებისთვის მოწყობილობაში გამოიყენება სხვადასხვა პარამეტრი.

შენიშვნა: მომზადების შედეგი დამოკიდებულია პროდუქტის თავისებურებებზე და ზომებზე. გამოიყენეთ ახალი პროდუქტი, უკეთესია, მაცივრის ტემპერატურის მქონე.

პარამეტრებთან დაკავშირებული მითითებები როდესაც რთავთ კერძის მომზადებას, ეკრანზე გამოისახება ინფორმაცია, მისი მომზადების შესახებ, მაგ:

- პარამეტრების შესაბამისი დონე
- შესაბამის აქსესუარი ან ჭურჭელი
- სითხის დამატება
- გადაბრუნების ან მორევის დრო ამ დროის მიღწევისას ისმის ხმოვანი სიგნალი.

პროგრამები

წვის, ტემპერატურის და აქსესუარის ოპტიმალური ტიპი დაყენებულია ქარხანაში.

თქვენ უნდა შეიყვანოთ წონა, რათა მიაღწიოთ მომზადების საუკეთესო შედეგს. თუ სხვა რამ არ არის მითითებული, დააყენეთ კერძის სრული წონა. წონის დაყენება შეგიძლიათ მხოლოდ მითითებულ დიაპაზონში.

11.3 კერძების მიმოხილვა

აქ ნახავთ, როგორი კერძების მომზადება შეგიძლიათ.

კერძები



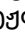
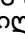
- ქათამი, შიგთავსის გარეშე
- ინდაურის მკერდი
- ღორის კისერი შესაწვავად, უძვლო
- მოთუშული ძროხის ხორცი
- შემწვარი ხბოს ხორცი, ღორი
- ცხვრის ჩალაღაჯი, უძვლო, საშუალო
- საქონლის ახალი ფარშის რულეტი

- გულიაში
- დატენილი ძროხის ხვეულა
- ბოსტნეულის რაგუ

11.4 კერძის დაყენება


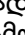
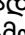
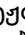
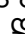
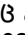

შენიშვნა: ჩართვის შემდეგ შეუძლებელია კერძის ან პარამეტრის შეცვლა ან მისი შესრულების შეწყვეტა.

მოთხოვნა: რეჟიმის შესრულების დასაწყებად, სამუშაო კამერა უნდა გაგრილდეს.

1. დააჭირეთ .
2. მართვის რეგულატორის მეშვეობით, დააყენეთ სასურველი კერძი.
3. დააჭირეთ .
4. მართვის რეგულატორის მეშვეობით, დააყენეთ კერძის წონა. ხანგრძლივობა ავტომატურად დაანგარიშდება.
 - ზოგიერთი კერძისთვის, შეგიძლიათ დასრულების დროის დამატებით გადავადება. → "დასრულების დაყენება", გვერდი 15
5. ჩართეთ რეჟიმი  დახმარებით.
 - ✓ მოწყობილობა იწყებს გაცხელებას და ხანგრძლივობა აითვლება. არ გამოჩნდება გახურების ხაზი.
 - ✓ როდესაც კერძი მზადაა, გაისმება სიგნალი. მოწყობილობა შეწყვეტს გაცხელებას.
6. მომზადების დროის ამოწურვისას:
 - სიგნალის ვადამდე გამოსართავად დააჭირეთ ნებისმიერ სენსორულ ველს.
 - საჭიროების შემთხვევაში შეგიძლიათ ზოგიერთი კერძის მზადყოფნამდე მიყვანა. → "მომზადების დასრულება", გვერდი 16
 - როდესაც კერძი მზადაა, გამორთეთ მოწყობილობა  დაჭერით.

მომზადების დასრულება

ზოგიერთ კერძს მოწყობილობა გთავაზობთ მიიყვანოთ მზადყოფნამდე მომზადების შეყვანილი დროის ამოწურვის შემდეგ. თქვენი სურვილისამებრ შეგიძლიათ დამატებით შეწვით.

1. თუ არ გსურთ კერძის მზადყოფნამდე მიყვანა, დააჭირეთ  და გამორთეთ მოწყობილობა  დახმარებით.
2. კერძის მზადყოფნამდე მისაყვანად, დააჭირეთ .
 - ✓ ეკრანზე გამოჩნდება მომზადების დრო.
3. საჭიროების შემთხვევაში, მომზადების დრო შეცვალეთ მართვის რეგულატორის გამოყენებით.
4. ჩართეთ რეჟიმი  დახმარებით.
 - ✓ მოწყობილობა იწყებს გაცხელებას და ხანგრძლივობა აითვლება.
 - ✓ მომზადების დროის ამოწურვისას გაისმის ხმოვანი სიგნალი. მოწყობილობა შეწყვეტს გაცხელებას. ისევ გამოდის მითითება კერძის მზადყოფნამდე მიყვანაზე.
5. მომზადების დროის ამოწურვისას:
 - სიგნალის ვადამდე გამოსართავად დააჭირეთ ნებისმიერ სენსორულ ველს.
 - თუ ისევ გსურთ კერძის მზადყოფნამდე მიყვანა, დააჭირეთ .
 - როდესაც კერძი მზადაა, დააჭირეთ  და გამორთეთ მოწყობილობა  დაჭერით.

12 ბავშვების უსაფრთხოების ბლოკირება

დაბლოკეთ მოწყობილობა, რათა ბავშვებმა შემთხვევით არ ჩართონ მოწყობილობა ან შეცვალონ მისი პარამეტრები.

12.1 ბავშვების უსაფრთხოების ბლოკირების აქტივაცია და დეაქტივაცია

ბავშვების უსაფრთხოების ბლოკირება შეგიძლიათ ჩართოთ ან გამორთოთ, მიუხედავად იმისა მოწყობილობა ჩართულია, თუ გამორთულია.

1. ბავშვების უსაფრთხოების ბლოკირებისთვის, დააჭირეთ და გეჭიროთ დაახ. 4 წამის განმავლობაში.

- ✓ ეკრანზე გამოჩნდება მითითება დადასტურებისათვის.
 - ✓ პანელი დაბლოკილია. მოწყობილობის გამორთვა შეგიძლიათ მხოლოდ მეშვეობით.
 - ✓ თუ მოწყობილობა ჩართულია, ანთია . თუ მოწყობილობა გამორთულია, არ ანთია.
2. ბავშვების უსაფრთხოების ბლოკირების გამოსართავად, დააჭირეთ და გეჭიროთ დაახ. 4 წამის განმავლობაში.
- ✓ ეკრანზე გამოჩნდება მითითება დადასტურებისათვის.

13 კერძის თბილად შენახვა

დასვენების ფუნქციით შეგიძლიათ 74 საათიანი ხანგრძლივობა დააყენოთ. კერძის ტემპერატურა შეგიძლიათ შეინარჩუნოთ 85 °C-დან 140 °C-მდე დიაპაზონში "ზედა/ქვედა სითბო" რეჟიმში მოწყობილობის ჩართვის და გამორთვის საჭიროების გარეშე.

13.1 ცხლად შენარჩუნების ჩართვა

შენიშვნები

- მოწყობილობის კარის გამომხსნისას მუშაობის დროს ჩერდება გათბობა. კარის დახურვის შემდეგ გათბობა ახლდება.
- პროგრამა "შაბბატ"-ის ჩართვის შემდეგ შეუძლებელია მისი შესრულების შეცვლა ან გამორთვა.

მოთხოვნა: პროგრამა "შაბბატ" აქტიურდება ბაზური პარამეტრების მენიუში.

→ "ძირითადი პარამეტრები", გვერდი 17

1. დააყენეთ პროგრამა "შაბბატ" მართვის რეგულატორით.

2. დააჭირეთ .
- ✓ ტემპერატურა გამოყოფილია თეთრად.
3. ტემპერატურა დააყენეთ მართვის სახელურის მეშვეობით.
4. დააჭირეთ .
- ✓ სიმბოლო ანათებს წითლად.
5. მართვის რეგულატორის მეშვეობით დააყენეთ მომზადების დრო. დასრულების დროს გადავადება შეუძლებელია.
6. ჩართეთ რეჟიმი დანმარებით.
- ✓ მოწყობილობა იწყებს გაცხელებას და ხანგრძლივობა აითვლება.
7. მომზადების დროის ამოწურვისას გაისმის ხმოვანი სიგნალი. ინდიკატორზე გამოისახება წული. მოწყობილობა წყვეტს გაცხელებას და ისევ ფუნქციონირებს ჩვეულებრივად, თუ არ არის დაყენებული პროგრამა "შაბბატ".
 - გამორთეთ მოწყობილობა .
 - დაახ. 10-20 წუთის შემდეგ მოწყობილობა ავტომატურად გამოირთვება.

14 ძირითადი პარამეტრები

თქვენ შეგიძლიათ სურვილისამებრ დააყენოთ დანადგარის პარამეტრები.

14.1 საბაზისო პარამეტრები

აქ თქვენ იხილავთ ძირითადი და ქარხნული პარამეტრების მიმოხილვას. ძირითადი პარამეტრები დამოკიდებულია თქვენი დანადგარის აღჭურვილობაზე.

ძირითადი პარამეტრები	არჩევა
ენა	არჩევა შეგიძლიათ პარამეტრებში.
დრო	დღე-ღამის დრო 24 საათიან ფორმატში

¹ ქარხნული პარამეტრები (დანადგარის ტიპის მიხედვით შესაძლოა ვარირებდეს)

ძირითადი პარამეტრები	არჩევა
სიგნალის ხმა	არ გაგრძელება. (30 წამის) საშუალო ხანგრძლივობა. (1 წუთი) ¹ ხანგრძლივი. (5 წუთი)
ღილაკების დაჭერის სიგნალი	ჩართული გამორთულია (დაჭერის ხმა რჩება) ¹
ეკრანის სიკაშკაშე	5 ეტაპი
საათის მაჩვენებელი	გამორთვა ციფრული ¹
განათება	პროგრამა გამორთულია პროგრამა ჩართულია ¹

¹ ქარხნული პარამეტრები (დანადგარის ტიპის მიხედვით შესაძლოა ვარირებდეს)

ძირითადი პარამეტრები	არჩევა
დაცვა ბავშვებისგან	მხოლოდ კლავიატურის ბლოკირება ¹ კარის საკეტი და კლავიატურის ბლოკირება
ჩართვის შემდგომი ექსპლუატაცია	მთავარი მენიუ წვის ტიპი ¹ ავტოპილოტი
დაბურვა	გამორთული ¹ ჩართული
ბრენდის ლოგო	მაჩვენებლები ¹ არ გამოჩნდეს
ვენტილაცია-მოქმედების დრო	რეკომენდირებული* ¹ მინიმალური
გამწოვი სისტემა	არ არის დაყენებული (ჩამოსაკიდი ელემენტების და ერთდონიანი მიმმართველების არსებობისას) ¹ დაყენებულია (2 ან 3 დონიანი მიმმართველები)
კერძის თბილად შენახვა	ჩართული გამორთული ¹
ქარხნული პარამეტრები	აღდგენა აღდგენის გარეშე* ¹

¹ ქარხნული პარამეტრები (დანადგარის ტიპის მიხედვით შესაძლოა ვარიერებდეს)

14.2 ძირითადი პარამეტრების შეცვლა

მოთხოვნა: მოწყობილობა გამორთულია.

1. გეჭიროთ **i** დაახ. 3 წამი.
2. ეკრანის ინფორმაცია დაადასტურეთ **Ⓢ** დაჭერით.
✓ ეკრანზე გამოდის პირველი ბაზური პარამეტრი.
3. მართვის რეგულატორის მეშვეობით შეცვალეთ ბაზური პარამეტრი.
4. დააჭირეთ **Ⓢ**.
✓ ეკრანზე გამოჩნდება შემდეგი ძირითადი პარამეტრები.
5. დაათვალიერეთ ბაზური პარამეტრები **Ⓢ** დახმარებით და საჭიროების შემთხვევაში შეცვალეთ მართვის რეგულატორის მეშვეობით.
6. ცვლილებების შესანახად, დააჭირეთ **i** და გეჭიროთ დაახლოებით 3 წამის განმავლობაში.

შენიშვნა: დენის გამორთვის შემდეგ, ძირითადი პარამეტრების თქვენი ცვლილება შენარჩუნებული იქნება.

ბაზური პარამეტრები ცვლილებების განულება

- ▶ დააჭირეთ **Ⓢ**.
- ✓ ყველა ცვლილება განულება და არ შეინახება.

14.3 საათის დაყენება

მოთხოვნა: მოწყობილობა გამორთულია.

1. გეჭიროთ **i** დაახ. 3 წამი.
2. ეკრანის ინფორმაცია დაადასტურეთ **Ⓢ** დაჭერით.
✓ ეკრანზე გამოდის პირველი ბაზური პარამეტრი.
3. დააჭირეთ **Ⓢ**.
✓ ეკრანზე გამოჩნდება ბაზური პარამეტრი "დრო".
4. მართვის რეგულატორით მეშვეობით შეცვალეთ საათი.
5. ცვლილებების შესანახად, დააჭირეთ **i** და გეჭიროთ დაახლოებით 3 წამის განმავლობაში.

15 წმენდა და მოვლა

იმისათვის, რომ თქვენმა მოწყობილობამ ხანგრძლივად და სრული ფუნქციონალით შეძლოს მუშაობა, წმენდა და მოვლა აუცილებელია.

15.1 საწმენდი საშუალება

მოწყობილობის სხვადასხვა ზედაპირების დაზიანების თავიდან ასაცილებლად, გამოიყენეთ მხოლოდ შესაბამისი საწმენდი საშუალება.

⚠ გაფრთხილება – ელექტრული შოკის საშიშროება!

სინოტივის შეჭრას, ელექტრო შოკის გამოწვევა შეუძლია.

- ▶ დანადგარის საწმენდად არ გამოიყენოთ ორთქლით მწმენდავი ან მაღალი წნევით საწმენდი საშუალებები.

ყურადღება!

შეუსაბამო საწმენდ საშუალებებს შეუძლია მოწყობილობის ზედაპირის დაზიანება.

- ▶ არ გამოიყენოთ ბასრი ან აბრაზიული საწმენდი საშუალებები.
- ▶ ნუ გამოიყენებთ ძლიერ ალკოჰოლურ გამწმენდ საშუალებებს.
- ▶ ნუ გამოიყენებთ მყარ სახეხებს ან ღრუბლებს.
- ▶ არ გამოიყენოთ სპეციალური საწმენდი საშუალება ცხელი მდგომარეობაში.

ცხელ ღუმელში ქურის საწმენდი საშუალების გამოყენება იწვევს მინანქრის დაზიანებას.

- ▶ არასოდეს გამოიყენოთ თბილ ღუმელში ქურის საწმენდი საშუალებები.
- ▶ შემდგომ გაცხელებამდე საფუძვლიანად მოაშორეთ ღუმელიდან და მოწყობილობის კარიდან ნარჩენები.

ახალი ღრუბლები შეიცავენ უცხო სხეულებს, რომელიც მოხვდა წარმოებისას.

- ▶ საფუძვლიანად გარეცხეთ ახალი ჩვარი, სანამ მას იყენებთ.

შესაბამისი საწმენდი საშუალება

გამოიყენეთ მხოლოდ შესაბამისი საწმენდი საშუალებები თქვენი მოწყობილობის სხვადასხვა ზედაპირების საწმენდად.

დაიცავით მოწყობილობის წმენდის ინსტრუქცია.
→ "მოწყობილობის გაწმენდა", გვერდი 20

მოწყობილობის წინა პანელი

ზედაპირი	შესაბამისი საწმენდი საშუალება	მითითება
უქანგავი ლითონი	<ul style="list-style-type: none"> ცხელი სარეცხი საშუალება უქანგავი ლითონის მოვლის სპეციალური საშუალებები გაცხელებული ზედაპირების გასაწმენდად 	კოროზიის თავიდან ასაცილებლად, მაშინვე მოაშორეთ ცხიმის, სახამებლის და კვერცხის ცილის ლაქები უქანგავი ლითონის ზედაპირებს. უქანგავი ლითონის მოვლის საშუალება უნდა წაუსვათ თხელ ფენად.
პლასტმასის და ლაქით დაფარული ზედაპირები მაგალითად: მართვის პანელი	<ul style="list-style-type: none"> ცხელი სარეცხი საშუალება 	არ გამოიყენოთ შუშის საწმენდები ან საფხეკები. ლაქების წარმოშობის თავიდან აცილების მიზნით, რომელთა მოშორება შეუძლებელია, მაშინვე მოაშორეთ ნადების მოშორების საშუალება ზედაპირზე მოხვედრისას.

მოწყობილობის კარი

სფერო	შესაბამისი საწმენდი საშუალება	მითითება
კარის შუშები	<ul style="list-style-type: none"> ცხელი სარეცხი საშუალება 	არ გამოიყენოთ შუშის საფხეკები, უქანგავი ლითონის დრუბელი. რჩევა: სათანადოდ გასაწმენდად მოხსენის კარის შუშები. → "მოწყობილობის კარი", გვერდი 23
კარის საფარი	<ul style="list-style-type: none"> უქანგავი ლითონისაგან: უქანგავი ლითონის საწმენდი საშუალება პლასტმასისაგან: ცხელი სარეცხი საშუალება 	არ გამოიყენოთ შუშის საწმენდები ან საფხეკები. არ გამოიყენოთ უქანგავი ლითონის მოვლის საშუალებები. რჩევა: სათანადო გაწმენდისთვის მოხსენით კარის დამცავი პანელი. → "მოწყობილობის კარი", გვერდი 23
კარის შიდა ჩარჩო უქანგავი ლითონისგან	უქანგავი ლითონის საწმენდი საშუალება	გაუფერულობის მოშორება შეგიძლიათ უქანგავი ლითონის საწმენდი საშუალების მეშვეობით. არ გამოიყენოთ უქანგავი ლითონის მოვლის საშუალებები.
კარის სახელური	<ul style="list-style-type: none"> ცხელი სარეცხი საშუალება 	ლაქების წარმოშობის თავიდან აცილების მიზნით, რომელთა მოშორება შეუძლებელია, მაშინვე მოაშორეთ ნადების მოშორების საშუალება ზედაპირზე მოხვედრისას.
კარის იზოლაცია	<ul style="list-style-type: none"> ცხელი სარეცხი საშუალება 	არ გახეხოთ და არ მოხსნათ.

ღუმელი

სფერო	შესაბამისი საწმენდი საშუალება	მითითება
ემალის ზედაპირი	<ul style="list-style-type: none"> ■ ცხელი სარეცხი საშუალება ■ ძმრიანი წყალი ■ ღუმელის საწმენდი საშუალებები 	<p>ძლიერი დაბინძურებისას დააღებთ ლაქები ან გამოიყენეთ ჯაგრისი ან უჟანგავი ლითონის ღრუბელი.</p> <p>გაწმენდის შემდეგ სამუშაო კამერის გასაშრობად ღუმელის კარი ღიად დავტოვოთ.</p> <p>შენიშვნები</p> <ul style="list-style-type: none"> ■ უმჯობესია, გამოიყენოთ წმენდის ფუნქცია. → "გაწმენდის ფუნქცია პიროლიზი", გვერდი 21 ■ ძალიან მაღალ ტემპერატურებზე მინანქარი შესაძლოა დაიწვას, რასაც შეუძლია გამოიწვიოს მინანქრის ფერის უმნიშვნელო ცვლილება. ეს არ ახდენს ზეგავლენას მოწყობილობის ფუნქციონირებაზე. ■ თხელი საცხობი ლანგრის ნაპირები არასრულად არის დაფარული მინანქრით და შესაძლოა უხეში იყოს. ამით, კოროზიისაგან დამცავი არ დაზიანდება. ■ საკვები პროდუქტის ნარჩენებს შეუძლია გამოიწვიოს თეთრი ნადები მინანქრიან ზედაპირებზე. ეს ნადები არ წარმოადგენს საფრთხეს ჯანმრთელობისთვის. ეს არ ახდენს ზეგავლენას მოწყობილობის ფუნქციონირებაზე. ნადები შეგიძლიათ მოაშოროთ ლიმონმჟავით.
ღუმელის ნათურის შუშის საფარი	<ul style="list-style-type: none"> ■ ცხელი სარეცხი საშუალება 	ძლიერად დასვრის შემთხვევაში გამოვიყენოთ ღუმელის საწმენდი.
თაროები	<ul style="list-style-type: none"> ■ ცხელი სარეცხი საშუალება 	<p>ძლიერი დაბინძურებისას დააღებთ ლაქები ან გამოიყენეთ ჯაგრისი ან უჟანგავი ლითონის ღრუბელი.</p> <p>შენიშვნა: მოხსენით ჩამოსაკიდი ელემენტები. → "თაროები", გვერდი 23</p>
აქსესუარი	<ul style="list-style-type: none"> ■ ცხელი სარეცხი საშუალება ■ ღუმელის საწმენდი საშუალებები 	ძლიერი დაბინძურებისას დააღებთ ლაქები ან გამოიყენეთ ჯაგრისი ან უჟანგავი ლითონის ღრუბელი.

15.2 მოწყობილობის გაწმენდა

მოწყობილობის დაზიანების თავიდან ასაცილებლად, გაწმინდეთ შესაბამისი საწმენდი საშუალებების გამოყენების მითითებების დაცვით.

⚠ გაფრთხილება – დამწვრობის საშიშროება!

მოწყობილობა და მისი ელემენტები ცხელდება გამოყენებისას.

- ▶ ფრთხილად იყავით, არ შეეხოთ ცხელ ელემენტებს.
- ▶ 8 წლამდე ბავშვებს ეკრძალებათ მოწყობილობის გამოყენება.

⚠ გაფრთხილება – ხანძრის საშიშროება!

თავისუფალი საკვების ნარჩენები, ცხიმი და შეწვისას დარჩენილი წვენი შეიძლება ააღდეს.

- ▶ ექსპლუატაციამდე მოაშორეთ უხეში დაბინძურებები სამუშაო კამერას, გამაცხელებელი ელემენტების ზედაპირს და აქსესუარებს.

მოთხოვნა: დაიცავით სარეცხი საშუალებების გამოყენების მითითებები.

→ "საწმენდი საშუალება", გვერდი 18

1. გამოიყენეთ მოწყობილობის გასაწმენდად ცხელი საპნაანი ხსნარი.
 - ზოგიერთი ზედაპირებისთვის შეგიძლიათ გამოიყენოთ ალტერნატიული საწმენდი საშუალებები.
→ "შესაბამისი საწმენდი საშუალება", გვერდი 19
2. გაამშრალეთ რბილი ტილოთი.

16 გაწმენდის ფუნქცია პიროლიზი

გაწმენდის რეჟიმის წყალობით "პიროლიზი" სამუშაო კამერა პრაქტიკულად ავტომატურად იწმინდება.

გამოიყენეთ სამუშაო კამერის გაწმენდის რეჟიმი ყოველ 2-3 თვეში. საჭიროების შემთხვევაში შესაძლებელია უფრო ხშირად აწარმოოდ გაწმენდა. ელექტროენერგიის მოხმარება გაწმენდის რეჟიმის შესრულებისას შეადგენს დაახ. 2,5-4,7 კვტ/სთ.

16.1 მოწყობილობის მომზადება გასაწმენდად

გაწმენდის საუკეთესო შედეგის მისაღწევად და დაზიანების თავიდან ასაცილებლად, ფრთხილად მოამზადეთ მოწყობილობა პროცედურისთვის.

⚠ გაფრთხილება – ხანძრის საშიშროება!

ღუმელში შენახული აალებადი საგნები შესაძლოა ააღდნენ.

- ▶ არასოდეს შეინახოთ აალებადი საგნები ღუმელში.
- ▶ კვამლის წარმოქმნის შემთხვევაში, გამორთეთ მოწყობილობა ან გამოაერთეთ ელექტრო წყაროდან იგი და კარი დატოვეთ დახურული, ალის მიზნით.

თავისუფალი საკვების ნარჩენები, ცხიმი და შეწვისას დარჩენილი წვენი შეიძლება გაწმენდის ფუნქციის დროს ააღდეს.

- ▶ ყოველი გაწმენდის წინ, მოაშორეთ ღუმელსა და აქსესუარებს უხეში დაბინძურება.

გაწმენდის ფუნქციის დროს, დანადგარი გარედან ძალიან ცხელდება.

- ▶ აალებადი ნივთები, როგორც არის ჭურჭლის ჩვარი, არასოდეს დატოვოთ სახელურზე გადაკიდებული.
- ▶ არ გადაფაროთ მოწყობილობის წინა ზედაპირი.
- ▶ მოარიდეთ ბავშვები.

თუ დაზიანებულია კარის შემამჭიდროებელი, კარის ზონაში გამოიყოფა ბევრი სითბო.

- ▶ არ გაწმინდოთ და არ მოხსნათ შემამჭიდროებელი.
- ▶ არ გამოიყენოთ მოწყობილობა, თუ დაზიანებულია ან მოხსნილია შემამჭიდროებელი.

1. მოაცილეთ უხეში დაბინძურება სამუშაო კამერას და ამოიღეთ აქსესუარები.

2. გაწმინდეთ მოწყობილობის კარი შიდა მხრიდან და სამუშაო კამერის ზედაპირ კარის შემამჭიდროებლის გარშემო რბილი სალფეტკით, საპნიან ხსნარში დასველებული.

არ გაწმინდოთ და არ მოხსნათ კარის შემამჭიდროებელი. მოაცილეთ ძლიერი დაბინძურება კარის შიდა მინას ღუმელის საწმენდი საშუალების მეშვეობით.

3. აქსესუარების გასაწმენდად, განათავსეთ ისინი ღონეზე 2.

შენიშვნა: გაასუფთავეთ ერთდროულად კომპლექტში მოწოდებული ემალის აქსესუარები, მაგალითად, უნივერსალური ლანგარი ან საცხობი ლანგარი. ცხაურებისთვის არ შეიძლება საწმენდი რეჟიმის გამოყენება, წინააღმდეგ შემთხვევაში შეიძლება მათზე გაჩნდეს ფერადი ლაქები.

4. სამუშაო კამერიდან გამოიღეთ აქსესუარები. სამუშაო კამერა ცარიელი უნდა იყოს, გარდა აქსესუარებისა, რომლებიც ასევე უნდა გაიწმინდოს.

16.2 წმენდის ფუნქციის დაყენება

გაანიავეთ სამზარეულო, სანამ მიმდინარეობს გაწმენდა.

⚠ გაფრთხილება – ჯანმრთელობის დაზიანების საშიშროება!

თვითწმენდის რეჟიმში სამუშაო კამერა ცხელდება ძალიან მაღალ ტემპურატურამდე, რათა დაიწვას შეწვის, გრილზე მომზადების ან გამოცხობის ნარჩენები. ამის შედეგად გამოიყოფა ორთქლი, რომელსაც შეუძლია გამოიწვიოს ლორწოვანი გარსის გაღიზიანება.

- ▶ თვითწმენდის რეჟიმის გამოყენებისას საჭიროა სამზარეულოს კარგი განიავების უზრუნველყოფა.
- ▶ არ დარჩეთ დიდხანს შენობაში.
- ▶ გაიყვანეთ ბავშვები და შინაური ცხოველები.

⚠ გაფრთხილება – დამწვრობის საშიშროება!

გაწმენდის ფუნქციის დროს, ღუმელი გარედან ძალიან ცხელდება.

- ▶ არასოდეს გააღოთ მოწყობილობის კარი.
- ▶ დაელოდეთ მოწყობილობის გაგრილებას.
- ▶ მოარიდეთ ბავშვები.

⚠ გაწმენდის ფუნქციის დროს, დანადგარი გარედან ძალიან ცხელდება.

- ▶ არასოდეს შეეხოთ დანადგარის კარს.
- ▶ დაელოდეთ მოწყობილობის გაგრილებას.
- ▶ მოარიდეთ ბავშვები.

შენიშვნა: გაწმენდის დროს ღუმელის განათება არ მუშაობს.


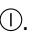

მოთხოვნა: → "მოწყობილობის მომზადება გასაწმენდად", გვერდი 21.

1. დააჭირეთ **???**-ის.
- ✓ გაწმენდის რეჟიმი გამოყოფილია თეთრად.
2. დააყენეთ გაწმენდის რეჟიმი მართვის რგოლის მეშვეობით.

გასუფთავების რეჟიმი	წმენდის დონე	ხანგრძლივობა საათში
1	მსუბუქი	დაახ. 1:15
2	საშუალო	დაახ. 1:30
3	მაღალი	დაახ. 2:00

აირჩიეთ უფრო ინტენსიური გაწმენდის დონე, ძლიერი ან მოძველებული ჭურჭლის არსებობისას. შესრულების დროის შეცვლა შეუძლებელია.

3. დააჭირეთ **D**.
- ✓ დისპლეიზე გამოჩნდება შეტყობინება გაწმენდის რეჟიმისთვის მომზადების აუცილებლობის შესახებ.
4. გაუშვით რეჟიმი **D**-ის მეშვეობით.
- ✓ გაწმენდის რეჟიმი გაიშვება და იწყება შესრულების რეჟიმის დროის ათვლა. არ გამოჩნდება გახურების ხაზი.

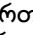
- ✓ თქვენივე უსაფრთხოების მიზნით, მოწყობილობა გარკვეულ ტემპერატურაზე ავტომატურად დაბლოკავს კარებს. ეკრანზე გამოჩნდება .
- ✓ გაწმენდის დროის ამოწურვის შემდეგ გაისმება სიგნალი, დისპლეიზე შესრულების დრო დაყენებულია «0».
- 5. გამორთეთ მოწყობილობა .
- როდესაც მოწყობილობა საკმარისად გაგრილდება, კარი განიბლოკება და აინთება .
- 6. → "მოწყობილობის სამუშაოდ მომზადება გაწმენდის შემდეგ", გვერდი 22.

16.3 მოწყობილობის სამუშაოდ მომზადება გაწმენდის შემდეგ


1. დაელოდეთ მოწყობილობის გაგრილებას.
2. გაწმინდეთ ნოტიო ხელსახოცით სამუშაო კამერაში დარჩენილი ნამწვი, აგრეთვე ჩამოსაკიდ ელემენტებზე და მოწყობილობის კარზე.
3. თეთრი ნადების მოშორება შეგიძლიათ ლიმონმჟავით.
შენიშვნა: ძლიერმა დაბინძურებამ შეიძლება დატოვოს თეთრი ნადები ემალირებულ ზედაპირებზე. საკვები პროდუქტის ნარჩენები საშიშროებას არ წარმოადგენს. მსგავსი დაბინძურება ხელს არ უშლის მოწყობილობის მუშაობას.


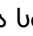


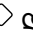
17 სისუფთავის შენარჩუნების პროგრამა

სისუფთავის შენარჩუნების პროგრამა სწრაფი ალტერნატივაა სამუშაო კამერის პერიოდული გაწმენდისთვის. ამ პროგრამის პროცესში დაბინძურება ღებება საპნიანი ხსნარის აორთქლების შედეგად. შემდეგ ჭუჭყი მარტივად მოშორდება.

- ✓ მომზადების დროის ამოწურვისას გაისმის ხმოვანი სიგნალი. ეკრანზე ხანგრძლივობა ნულზე დგას.
- 10. გამორთეთ მოწყობილობა  მეშვეობით და დაელოდეთ სამუშაო კამერის გაგრილებას დაახ. 20 წუთი.

17.1 სისუფთავის შენარჩუნების პროგრამის დაყენება

 **გაფრთხილება – დამწვრობის საშიშროება!**
ცხელ ღუმელში, წყალი ცხელ ორთქლად იქცევა.
▶ არასოდეს ჩაასხათ წყალი ცხელ ღუმელში.

- მოთხოვნა:** სამუშაო კამერა გრილი უნდა იყოს.
1. სამუშაო კამერიდან გამოიღეთ აქსესუარები.
 2. 0,4 ლიტრ წყალში გააზავეთ სარეცხი საშუალების ერთი წვეთი და დაასხით სამუშაო კამერის შუაში.
არ გამოიყენოთ გამოხდილი წყალი.
 3. დააჭირეთ .
 4. დააყენეთ "ქვედა სითბო" წვის ტიპი  მართვის რეგულატორით.
 5. დააჭირეთ .
 6. მბრუნავი რეგულატორით დააყენეთ ტემპერატურა 80 °C.
 7. დააჭირეთ .
 8. მართვის რეგულატორით მომზადების დრო დააყენეთ 4 წუთი.
 9. ჩართეთ რეჟიმი  დახმარებით.
- ✓ მოწყობილობა იწყებს გაცხელებას და ხანგრძლივობა აითვლება.

17.2 სამუშაო კამერის გაწმენდა კერძის მომზადების შემდეგ

ყურადღება!
ნესტი, რომელიც დროთა განმავლობაში შესაძლოა დაგროვდეს სამუშაო კამერაში, შეიძლება გახდეს ჟანგის გამომწვევი მიზეზი.
▶ სისუფთავის პროგრამის დასრულების შემდეგ გაწმინდეთ სამუშაო კამერა და დაელოდეთ მის სრულ გაშრობას.

- მოთხოვნა:** სამუშაო კამერა გაგრილდა.
1. მოწყობილობის კარი გამოხსენით და დარჩენილი წყალი შეაგროვეთ ღრუბლით.
 2. გაასუფთავეთ გლუვი ზედაპირები სამუშაო კამერის შიგნით სალფეტკის საშუალებით ან რბილი ჯაგრისით. გამოვლენილი ჭუჭყი მოაშორეთ სპირალური ლითონის სახეხით.
 3. მოაშორეთ ნადები ძმარში დასველებული სალფეტკით შემდეგ გარეცხეთ სუფთა წყლით და გააშრეთ რბილი სალფეტკით, ამასთან არ დაგავიწყდეთ კარის შემამჭიდროებლის ქვეშ მონაკვეთი.
 4. კარი დატოვეთ ღია დაახ. 30° 1 სთ.-ის განმავლობაში, რათა სამუშაო კამერა გაშრეს

18 თაროები

იმისათვის, რომ ჩამოსაკიდი ელემენტები და სამუშაო კამერა გაწმინდოთ ან გამოცვალოთ ჩამოსაკიდი ელემენტები, ისინი შეგიძლიათ მოხსნათ.

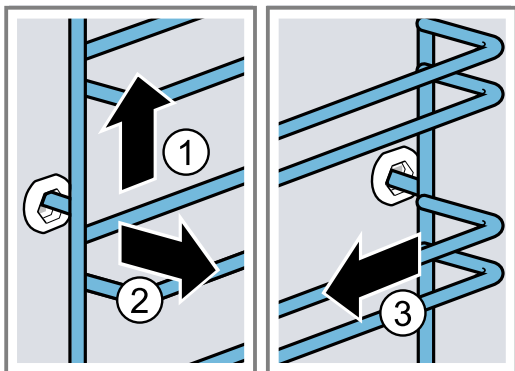
18.1 თაროების მოხსნა

⚠ გაფრთხილება – დამწვრობის საშიშროება!

ჩამოსაკიდი ელემენტები ძალიან ცხელდება.

- ▶ არასოდეს შეეხეთ ცხელ თაროებს.
- ▶ ყოველთვის დაელოდეთ მოწყობილობის გაგრილებას.
- ▶ მოარიდეთ ბავშვები.

1. ოდნავ აწიეთ ჩამოსაკიდი ელემენტი ① და მოხსენით ②.
2. მოქაჩეთ ჩამოსაკიდი ელემენტი წინ ③ და გამოიღეთ.



3. გაწმინდეთ ჩამოსაკიდი ელემენტი.
→ "საწმენდი საშუალება", გვერდი 18

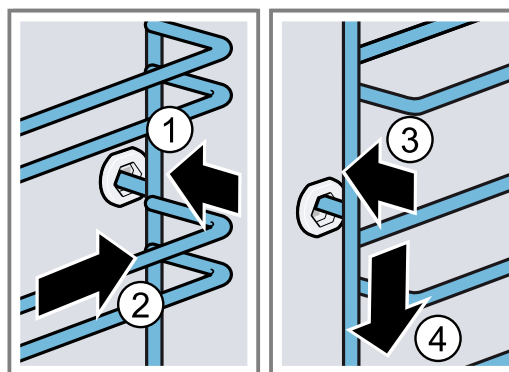
18.2 თაროების დაკიდება

შენიშვნები

- თაროები მხოლოდ მარჯვნივ ან მარცხნივ მოერგება.

- ორივე ჩამოსაკიდი ელემენტის დაყენებისას გააკონტროლეთ, რომ კაუჭები იყოს წინ.

1. ჩასვით ჩამოსაკიდი ელემენტი უკანა ბუდეში ① ისე, რომ ის მიეკრას სამუშაო კამერის კედელს, და მიაწეჭით უკან ②.
2. ჩასვით ჩამოსაკიდი ელემენტი წინა ბუდეში ③ ისე, რომ ის მიეკრას სამუშაო კამერის კედელს, და მიაწეჭით ქვევით ④.



19 მოწყობილობის კარი

მოწყობილობის კარის სათანადოდ გასაწმენდად, თქვენ შეგიძლიათ მისი მოხსნა.

19.1 ღუმელის კარების ჩამოხსნა

⚠ გაფრთხილება – დაზიანების მიღების საშიშროება!

მოწყობილობის კარის ზოგიერთ ნაწილებს ბასრი კიდეები აქვთ.

- ▶ გამოიყენეთ დამცავი ხელთათმანები.

მოწყობილობის კარის ანჯამები, კარის გაღებისა და დახურვისას მოძრაობენ და შესაძლებელია მასში რაიმე მოყვეს.

- ▶ ნუ მოეჭიდებით ანჯამების არეში.

1. კარი სრულად გახსენით და მსუბუქად დააჭირეთ მოწყობილობის მიმართულელებით.

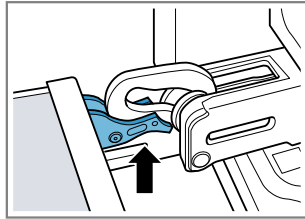
2. ⚠ გაფრთხილება – დაზიანების მიღების საშიშროება!

თუ ანჯამები არ არის დაბლოკილი, კარი შესაძლოა ძლიერად დაიხუროს.

- ▶ თვალი ადევნეთ, რომ ბლოკირების ბერკეტები ბოლომდე იყოს დაყენებული, ხოლო კარის მოხსნისას ბოლომდე იყოს ღია.

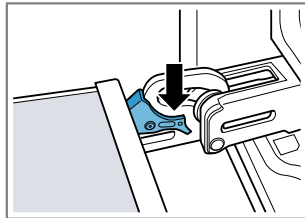
მოხსენით ბლოკირების ბერკეტები მარცხენა და მარჯვენა ანჯამებზე .

ბლოკირების ბერკეტების მოხსნა



ანჯამები დამაგრებულია და არ გაჯახუნდება.

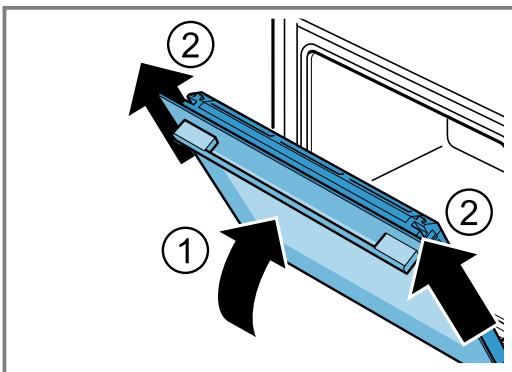
ჩამკეტი ბერკეტების დაყენება



მოწყობილობის კარი დაფიქსირებულია და ვერ მოიხსნება ანჯამებიდან.

- ✓ ბლოკირების ბერკეტები გადმოხსნილია. ანჯამები დაბლოკილია, კარი არ ჯახუნდება.

3. დახურეთ მოწყობილობის კარი ბოლომდე ①. კარს მოკიდეთ ორივე ხელით მარცხნიდან და მარჯვნიდან და ზევით ამოწიეთ ②.



- 4. ფრთხილად დადეთ მოწყობილობის კარი სწორ ზედაპირზე.

19.2 ღუმელის კარის ჩამოკიდება

⚠ გაფრთხილება – დაზიანების მიღების საშიშროება!

მოწყობილობის კარის ანჯამები, კარის გაღებისა და დახურვისას მოძრაობენ და შესაძლებელია მასში რაიმე მოყვეს.

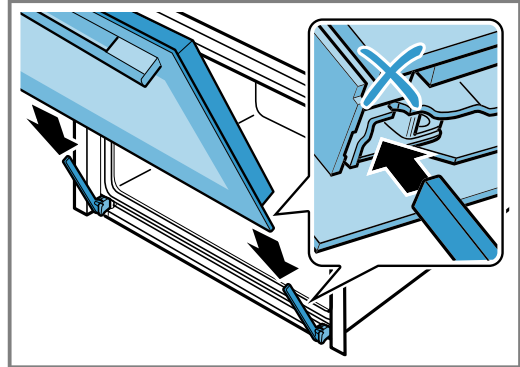
- ▶ ნუ მოეჭიდებით ანჯამების არეში.

თუ ანჯამები არ არის დაბლოკილი, კარი შესაძლოა ძლიერად დაიხუროს.

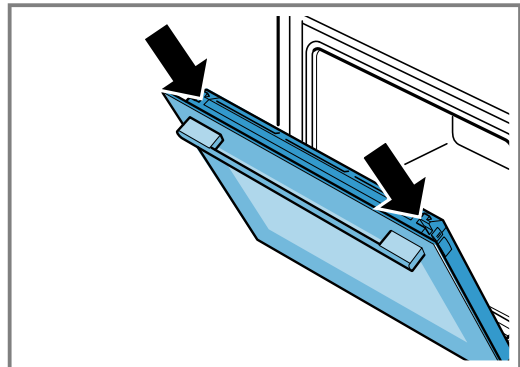
- ▶ თვალი ადევნეთ, რომ ბლოკირების ბერკეტები ბოლომდე იყოს დაყენებული, ხოლო კარის მოხსნისას ბოლომდე იყოს ღია.

1. შენიშვნა: დარწმუნდით, რომ მოწყობილობის კარის ჩამოკიდებისას არ იყოს წინააღმდეგობა. თუ წინააღმდეგობა იგრძნობა, შეამოწმეთ არის თუ არა ანჯამები შესაბამის სვრელებში.

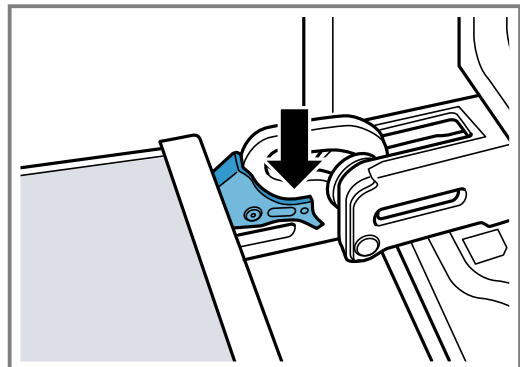
კარი ერთდროულად დაკიდეთ ორივე ანჯამაზე. კარი ბოლომდე დაკეტეთ.



- 2. დააჭირეთ კარის დაცვის ჰანელს ორივე ხელით მარცხნივ და მარჯვნივ ზემოდან, რათა დარწმუნდეთ, რომ მოწყობილობის კარი მჭიდროდ არის დახურული.



- 3. კარი სრულად გახსენით და მსუბუქად დააჭირეთ მოწყობილობის მიმართულებით.
- 4. დაამაგრეთ ბლოკირების ბერკეტები მარცხენა და მარჯვენა ანჯამებზე.



- ✓ ბლოკირების ბერკეტები დაყენებულია. მოწყობილობის კარი დაფიქსირებულია და მისი ანჯამებიდან ამოღება შეუძლებელია.
- 5. დახურეთ მოწყობილობის კარი.

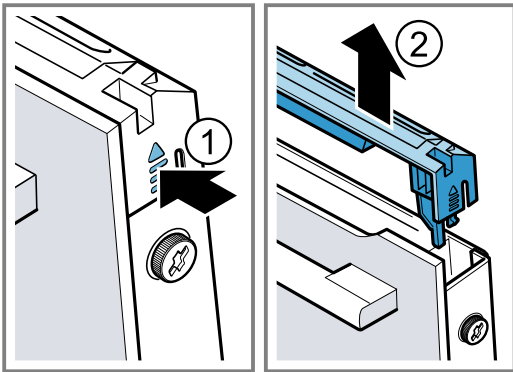
19.3 კარის შუშების მოხსნა

⚠ გაფრთხილება – დაზიანების მიღების საშიშროება!

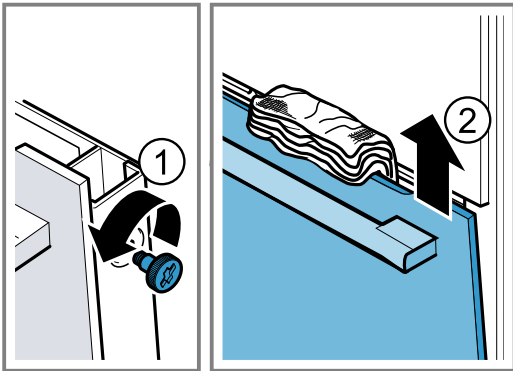
მოწყობილობის კარის ანჯამები, კარის გაღებისა და დახურვისას მოძრაობენ და შესაძლებელია მასში რაიმე მოყვას.

- ▶ ნუ მოეჭიდებით ანჯამების არეში.
- მოწყობილობის კარის ზოგიერთ ნაწილებს ბასრი კიდეები აქვთ.
- ▶ გამოიყენეთ დამცავი ხელთათმანები.

1. გამოალეთ მოწყობილობის კარი.
2. დააჭირეთ კარის დამცავ პანელს გარედან მარცხნიდან და მარჯვნიდან ①, სანამ არ გამოვა სამაგრიდან.
3. მოხსენით დამცავი პანელი ②.

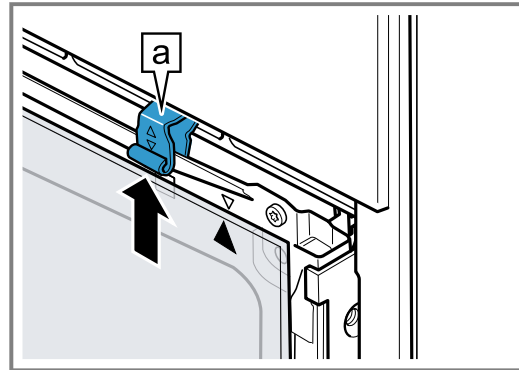


4. გაწმინდეთ დამცავი პანელი.
→ "შესაბამისი საწმენდი საშუალება", გვერდი 19
5. მოუშვით ხრახნები კარზე მარცხნივ და მარჯვნივ ① და მოხსენით იგი.
6. მოუჭირეთ მოწყობილობის კარს რამდენიმეჯერ დაკეცილი სამზარეულოს პირსახოცით. გამოილეთ წინა მინა მოძრაობით ზემოთ ②.



7. დადეთ წინა მინა ბრტყელ ზედაპირზე კარის სახელოურით ქვემოთ.

8. დააჭირეთ ცენტრალურ შუშას ხელით მოწყობილობისკენ და ამავედროულად გაწიეთ მარჯვენა და მარცხენა დამჭერები a ზემოთ. არ მოხსნათ დამჭერები a.



9. ამოიღეთ ცენტრალური შუშა.
10. **⚠ გაფრთხილება – დაზიანების მიღების საშიშროება!**
მოწყობილობის კარის დაკაწრული შუშა შეიძლება გასკდეს.
▶ არ გამოიყენოთ აგრესიული აბრაზიული საწმენდი საშუალებები ან ლითონის საფხვკი ლუმელის კარის შუშის გასაწმენდათ, რადგან მას შეუძლია გაჩხაპნოს ზედაპირი.
გაწმინდეთ მოხსნილი მინები ორივე მხრიდან მინის გასაწმენდ საშუალებაში დასველებული რბილი ხელსახოცით.
11. გაწმინდეთ მოწყობილობის კარი.
→ "შესაბამისი საწმენდი საშუალება", გვერდი 19
12. გააშრეთ და ისევ დააყენეთ კარის მინები.

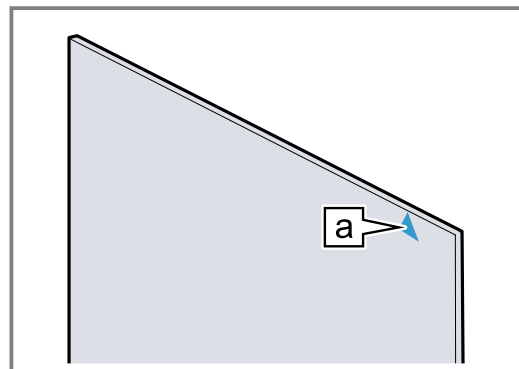
19.4 კარების შუშების დამაგრება

⚠ გაფრთხილება – დაზიანების მიღების საშიშროება!

მოწყობილობის კარის ანჯამები, კარის გაღებისა და დახურვისას მოძრაობენ და შესაძლებელია მასში რაიმე მოყვას.

- ▶ ნუ მოეჭიდებით ანჯამების არეში.
- მოწყობილობის კარის ზოგიერთ ნაწილებს ბასრი კიდეები აქვთ.
- ▶ გამოიყენეთ დამცავი ხელთათმანები.

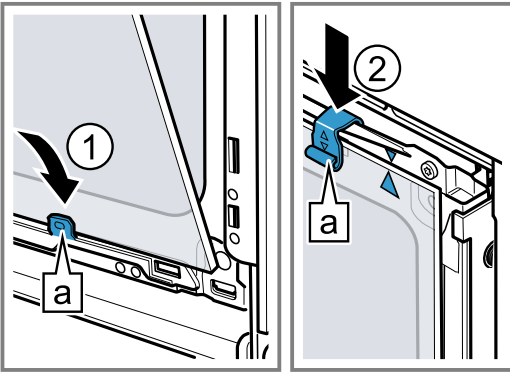
1. ატრიალეთ ცენტრალური მინა, სანამ ისარი a არ აღმოჩნდება ზემოთ.



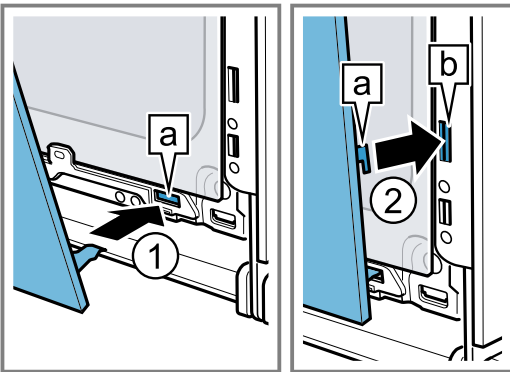
2. ჩასვით ცენტრალური მინა ქვემოთ საჭერში და დააჭირეთ ①, ზემოდან დაჭერით.

ka ხარვეზების აღმოფხვრა

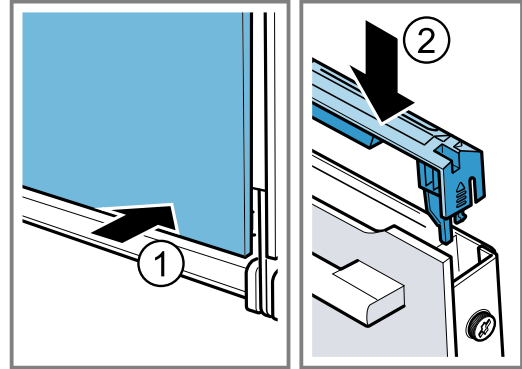
3. დააჭირეთ მარცხენა და მარჯვენა საჭერებს **a** ქვემოთ ისე, რომ ცენტრალური მინა დაფიქსირდეს **2**.



4. ჩასვით წინა მინა ქვედა საჭერებში **a** მარცხნივ და მარჯვნივ **1**.
 5. დააჭირეთ წინა მინას მოწყობილობის მიმართულებით, სანამ მარცხენა და მარჯვენა კაუჩები **a** არ აღმოჩნდება საჭერის პირდაპირ **b** **2**.



6. მიაჭირეთ წინა მინას ქვემოთ **1**, რომ იგი დაფიქსირდეს ხმოვანი წკაპუნით.
 7. გამოხსენით მოწყობილობის კარი და გამოიღეთ სამზარეულოს პირსახოცი.
 8. ჩახრახნეთ ხრახნები მოწყობილობის კარზე მარჯვნივ და მარცხნივ.
 9. დააყენეთ კარის დამცავი პანელი და დააჭირეთ **2** ხმოვან დაწკაპუნებამდე.



10. დახურეთ მოწყობილობის კარი.
შენიშვნა: ღუმელი მხოლოდ მას შემდეგ გამოიყენეთ, როცა კარის შუშები სათანადოდ იქნება ჩასმული.

20 ხარვეზების აღმოფხვრა

თქვენს მოწყობილობაზე პატარა ხარვეზების აღმოფხვრას დამოუკიდებლად შეძლებთ. გამოიყენეთ ხარვეზის აღმოფხვრის შესაბამისი სასარგებლო ინფორმაცია, სანამ კლიენტთა მომსახურების სამსახურს დაუკავშირდებით. ამგვარად დაზოგავთ არასაჭირო ხარჯებს.

⚠ გაფრთხილება – დაზიანების მიღების საშიშროება!

არაკვალიფიცირებული შეკეთებისას მოწყობილობა შესაძლოა გახდეს საფრთხის წყარო.

- ▶ დანადგარზე სარემონტო სამუშაოების შესრულება შეუძლია მხოლოდ შესაბამისი კვალიფიკაციის მქონე ტექნიკურ პერსონალს.
- ▶ თუ მოწყობილობა გაუმართავია, მიმართეთ სერვის ცენტრს.

⚠ გაფრთხილება – ელექტრული შოკის საშიშროება!

არაკვალიფიცირებული შეკეთებისას მოწყობილობა შესაძლოა გახდეს საფრთხის წყარო.

- ▶ მოწყობილობის შეკეთება ნებადართულია მხოლოდ კვალიფიცირებული სპეციალისტისთვის.
- ▶ მოწყობილობის შეკეთებისთვის შეიძლება მხოლოდ ორიგინალური ნაწილების გამოყენება.
- ▶ თუკი თქვენს დანადგარს დაუზიანთა ქსელის შემაერთებელი გაყვანილობა, მისი გამოცვლა უნდა მოხდეს შესაბამისად კვალიფიცირებული ტექნიკოსის მიერ.

20.1 ფუნქციის ხარვეზები

გაუმართაობა	მიზეზი და გაუმართაობის აღმოფხვრა
დანადგარი არ მუშაობს.	დამცავები დეფექტურია. ▶ შეამოწმეთ უსაფრთხოების ყუთის დამცავები. დენის მომარაგება შეწყვეტილია. ▶ შეამოწმეთ მუშაობს თუ არა ოთახში ოთახის განათება ან სხვა დანადგარები.

გაუმართაობა	მიზეზი და გაუმართაობის აღმოფხვრა
ეკრანზე გამოჩნდება "გერმანული ენა".	<p>დენის მომარაგება შეწყვეტილია.</p> <ul style="list-style-type: none"> ▶ დააყენეთ პარამეტრები პირველი ექსპლუატაციისათვის. <ul style="list-style-type: none"> - ენა - დრო
რეჟიმი არ იწყება ან მუშაობა წყდება.	<p>შესაძლებელი სხვადასხვა მიზეზი არსებობდეს.</p> <ul style="list-style-type: none"> ▶ შეამოწმეთ მითითებები ეკრანზე. <ul style="list-style-type: none"> → "ინფორმაციის გამოსახვა", გვერდი13
ფუნქციონალური გაუმართაობა	<p>დაურეკეთ კლიენტთა მომსახურების სამსახურს.</p> <ul style="list-style-type: none"> → "კლიენტთა მომსახურების სამსახური", გვერდი29
მოწყობილობა არ ცხელდება.	<p>ბაზურ პარამეტრებში დემონსტრაციის რეჟიმია გააქტიურებულია, ეკრანზე ინტება [Z].</p> <ol style="list-style-type: none"> 1. გამორთეთ მოწყობილობა კვების წყაროდან, ცოტა ხნით მოხსენით მცველი მცველების ბლოკიდან და ისევ ჩართეთ. 2. 3 წუთის განმავლობაში გამორთეთ დემონსტრაციის რეჟიმი <ul style="list-style-type: none"> → "ძირითადი პარამეტრები", გვერდი17.
დენის მომარაგება შეწყვეტილია.	<ul style="list-style-type: none"> ▶ გახსენით და ისევ დახურეთ მოწყობილობის კარი ელექტროენერჯის გამორთვის შემდეგ. ✓ მოწყობილობა ასრულებს თვითდიაგნოსტიკას და მზადაა სამუშაოდ.
როდესაც მოწყობილობა გამორთულია, საათი არ აჩვენებს.	<p>ძირითადი პარამეტრი შეცვლილია.</p> <ul style="list-style-type: none"> ▶ შეცვალეთ ძირითადი პარამეტრები საათის მაჩვენებელზე. <ul style="list-style-type: none"> → "ძირითადი პარამეტრები", გვერდი17
მოწყობილობის კარი არ იღება.	<p>გაწმენდის რეჟიმი ბლოკავს მოწყობილობის კარს, დისპლეიზე ანთია[მ].</p> <ul style="list-style-type: none"> ▶ აცალეთ მოწყობილობას გაგრილება, სანამ დისპლეიზე არ ჩაქრება [მ]. <ul style="list-style-type: none"> → "გაწმენდის ფუნქცია პიროლიზი", გვერდი21
ბავშვების უსაფრთხოებისთვის დაბლოკვის აქტივაციის შემდეგ ხდება მოწყობილობის კარის დაბლოკვა.	<ul style="list-style-type: none"> ▶ მოახდინეთ ბავშვების უსაფრთხოების ბლოკირების დეაქტივაცია ღილაკით [ლ]. <ul style="list-style-type: none"> → "ბავშვების უსაფრთხოების ბლოკირება", გვერდი17 ბლოკირების გამორთვა შესაძლებელია საბაზო დანაყენების მენიუში. <ul style="list-style-type: none"> → "ძირითადი პარამეტრები", გვერდი17
მართვის პანელის სამაგრი ადგილიდან გადმოვარდა მართვის სახელური.	<p>მართვის სახელური არ არის დაფიქსირებული.</p> <ol style="list-style-type: none"> 1. დააყენეთ მართვის სახელური სამაგრ ადგილზე მართვის პანელზე. 2. მართვის სახელური სამაგრზე ისე მიაწექით, რომ დაფიქსირდეს და შესაძლებელი იყოს მისი მოტრიალება.
მართვის სახელური ძნელად ბრუნავს.	<p>მართვის სახელურის ქვეშ ჭუჭყია.</p> <p>მართვის სახელური მოხსნადია.</p> <p>შენიშვნა: იმისათვის, რომ უზრუნველყოთ მართვის სახელურის მყარი ფიქსაცია სამაგრის ადგილზე, ხშირად არ მოხსნათ.</p> <ol style="list-style-type: none"> 1. მართვის სახელურის განფიქსირებისთვის, დააჭირეთ მის გარე ნაპირს. ✓ მართვის სახელური დაიხრება და ადვილი იქნება მისი მოხსნა. 2. მოხსენით მართვის სახელური მის სამაგრს. 3. ფრთხილად, სარეცხი სითხითა და საწმენდი ჩვარის გამოყენებით გაწმინდეთ მართვის რეგულატორი და მისი ძირი. გაამშრალეთ რბილი ტილოთი.
არ გამოიყენოთ აგრესიული ან აბრაზიული საშუალებები. არ დაასველოთ მართვის სახელური. არ გარეცოთ მართვის სახელური ჭურჭლის სარეცხ მანქანაში.	<p>არ გამოიყენოთ აგრესიული ან აბრაზიული საშუალებები.</p> <p>არ დაასველოთ მართვის სახელური.</p> <p>არ გარეცოთ მართვის სახელური ჭურჭლის სარეცხ მანქანაში.</p>
ლუმელის განათება არ ფუნქციონირებს	<p>ჰალოგენური ნათურა გაუმართავია.</p> <ul style="list-style-type: none"> ▶ გამოცვალეთ ლუმელის ნათურა. <ul style="list-style-type: none"> → "ლუმელის ნათურის გამოცვლა", გვერდი28

გაუმართაობა	მიზეზი და გაუმართაობის აღმოფხვრა
მიღწეულია ექსპლუატაციის მაქსიმალური ხანგრძლივობა	<p>არასასურველი ხანგრძლივი სამუშაოს თავიდან აცილების მიზნით, მოწყობილობა ავტომატურად წყვეტს მუშაობას, თუ პარამეტრები არ შეიცვალა. ეკრანზე გამოჩნდება მითითებები.</p> <p>როდის იქნება მიღწეული შესრულების მაქსიმალური დრო, დამოკიდებულია თითოეული რეჟიმის პარამეტრებზე.</p> <ol style="list-style-type: none"> 1. რეჟიმის შესრულების გასაგრძელებლად, დააჭირეთ ნებისმიერ ველს ან მოატრიალეთ მართვის სახელური. 2. როდესაც არ გჭირდებათ მოწყობილობა, გამორთეთ ① მეშვეობით. <p>რჩევა: არასასურველი გამორთვის თავიდან აცილების მიზნით დააყენეთ რეჟიმის შესრულების დრო. → "ხანგრძლივობის დაყენება", გვერდი 14</p>
ეკრანზე გამოდის შეტყობინება "«D»" ან "«E»", მაგალითად, D0111 ან E0111.	<p>ელექტრომომამ ამოიცნო ხარვეზი.</p> <ol style="list-style-type: none"> 1. გამორთეთ და თავიდან ჩართეთ მოწყობილობა. <p>✓ თუ ხარვეზი ერთჯერადი იყო, შეტყობინება ჩაქვრება.</p> <ol style="list-style-type: none"> 2. თუ შეტყობინება განმეორებით გამოჩნდება, დაურეკეთ კლიენტთა მომსახურების სამსახურს. დარეკვისას, მიუთითეთ შეცდომის ზუსტი შეტყობინება. → "კლიენტთა მომსახურების სამსახური", გვერდი 29
მომზადების არადაამაკმაყოფილებელი შედეგი.	<p>გამოყენებულია შეუსაბამო პარამეტრები.</p> <p>დაყენებული მნიშვნელობა, მაგალითად ტემპერატურა ან მომზადების დრო დამოკიდებულია რეცეპტზე, კერძის მოცულობაზე და თვითონ პროდუქტზე.</p> <p>▶ შემდეგზე დააყენეთ უფრო მაღალი ან უფრო დაბალი მნიშვნელობა.</p> <p>რჩევა: ჩვენს საიტზე იპოვნით მომზადების შესახებ სრულ ინფორმაციას და შესაბამის პარამეტრებს www.bosch-home.com.</p>

20.2 ღუმელის ნათურის გამოცვლა

თუ სამუშაო კამერის ნათურა დაიწვება, უნდა გამოცვალოთ.

შენიშვნა: ტემპერატურის მიმართ მდგრადი, ჰალოგენური ნათურა 230 ვ, 40 ვტ სიმძლავრით, ხელმისაწვდომია კლიენტთა მომსახურების სამსახურში ან სპეციალიზირებულ სავაჭრო პუნქტში. გამოიყენეთ, მხოლოდ ეს ნათურები. აიღეთ ახალი ჰალოგენური ნათურა მშრალი სუფთა სალფეტკით. ამით, ნათურის გამოყენების ხანგრძლივობა გაიზრდება.

⚠ გაფრთხილება – დამწვრობის საშიშროება!
მოწყობილობა და მისი ელემენტები ცხელდება გამოყენებისას.

- ▶ ფრთხილად იყავით, არ შეეხოთ ცხელ ელემენტებს.
- ▶ 8 წლამდე ბავშვებს ეკრძალებათ მოწყობილობის გამოყენება.

⚠ გაფრთხილება – ელექტრული შოკის საშიშროება!

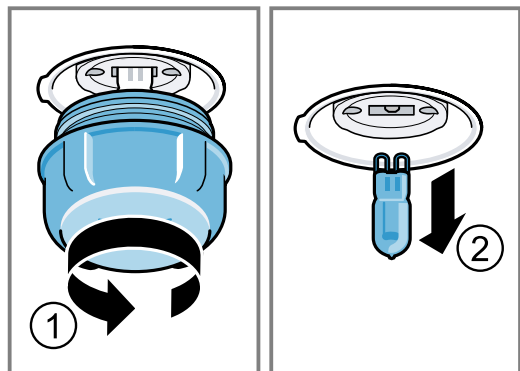
ნათურების შეცვლისას გაითვალისწინეთ, რომ პატრონაში კონტაქტები ძაბვის ქვეშაა.

- ▶ ნათურის შეცვლის წინ დარწმუნდით, რომ მოწყობილობა გამორთულია, რათა თავიდან აიცილოთ ელექტრული დენით დაზიანება.
- ▶ ასევე გამოიღეთ ჩანგალი როზეტიდან ან გამორთეთ მცველი მცველების კოლოფიდან.

მოთხოვნები

- მოწყობილობა გამორთულია დენის წყაროდან.
- სამუშაო კამერა გაგრილდა.
- მოამზადეთ ახალი ჰალოგენური ნათურა შესაცვლელად.

1. დაზიანების თავიდან აცილებისთვის სამუშაო კამერაში დადეთ სამზარეულო პირსახოცი.
2. მინის პლაფონი საათის ისრის საწინააღმდეგოდ დაატრიალეთ ①.
3. ამოიღეთ ჰალოგენური ნათურა, მოტრიალების გარეშე ②.



4. ჩასვით ახალი ჰალოგენური ნათურა და მოუჭირეთ პატრონაში.
5. თვალი ადევნეთ შტიფტების მდგომარეობას.
6. მოწყობილობის ტიპის შესაბამისად, შუშის საფარი აღჭურვილია საიზოლაციო რგოლით. ჩასვით შემამჭიდროებელი რგოლი.
7. მიახრახნეთ შუშის პლაფონი.
8. სამუშაო კამერიდან გამოიღეთ სამზარეულო პირსახოცი.
9. მოწყობილობა ჩართეთ დენის ქსელში.

21 განკარგვა

შეიტყვეთ აქ თქვენი ძველი დანადგარის სწორი განკარგვის შესახებ.

21.1 ძველი დანადგარების განკარგვა

გარემოს დაცვითი გადაგდებისას, შესაძლებელია ძვირფასი ნივთიერებების ხელახლა გამოყენება.

1. გამოსწიეთ ქსელის გაყვანილობის ქსელის შტეკერი.
2. გათიშეთ ქსელის შეერთების კავშირი.
3. მოწყობილობის ეკოლოგიურად უსაფრთხოდ განკარგვა.

განკარგვის მიმდინარე პროცესების შესახებ ინფორმაცია შეგიძლიათ მიიღოთ თქვენს მოვაჭრესთან ან რეგიონულ სამმართველოში.



ეს დანადგარი აღნიშნულია ელექტრო და ელექტროლი დანადგარების (ელექტრო ნარჩენები და ელექტრონული აღჭურვილობები WEEE) ევროპის 2012/19/EU რეგულაციების შესაბამისად. ევროპის ფარგლებში, ეს რეგულაციები იძლევა ძველი დანადგარების უკან დაბრუნებისა და შეფასების საშუალებას.

22 კლიენტთა მომსახურების სამსახური

ექსპლუატაციასთან დაკავშირებული კითხვების შემთხვევაში, ისევე როგორც მოწყობილობის ხარვეზების დამოუკიდებლად აღმოფხვრის სირთულეებისა თუ შეკეთების საჭიროებისას, დაუკავშირდით ჩვენს კლიენტთა მომსახურების სამსახურს.

გარანტიის ვადის და თქვენს ქვეყანაში მისი მოქმედების პირობების შესახებ დაწვრილებითი ინფორმაცია შეგიძლიათ მოითხოვოთ მომსახურების ცენტრში, თქვენს დისტრიბიტორთან და ჩვენს ვებ-გვერდზე.

კლიენტთა მომსახურების სამსახურში დარეკვისას, თქვენ დაგჭირდებათ დანადგარის პარტიისა (E-Nr) და წარმოების ნომერი (FD).

კლიენტთა მომსახურების სამსახურის საკონტაქტო მონაცემები შეგიძლიათ იხილოთ თანდართულ კლიენტთა მომსახურების სარჩევში ან ჩვენს ვებ-გვერდზე.

ეს პროდუქტი შეიცავს G კლასის ენერგოეფექტურობის სინათლის წყაროებს.

22.1 ნაწარმის არტიკული (E-Nr) და ქარხნული ნომერი (FD)

ნაწარმის არტიკული (E-Nr) და ქარხნული ნომერი (FD) შეგიძლიათ იხილოთ მანქანის კარზე მოთავსებულ პასპორტის დაფაზე. აბრას ნომრით ნახავთ ელექტრო მოწყობილობის კარების გამოღებისას.



თქვენი დანადგარის მონაცემებისა და კლიენტთა მომსახურების ტელეფონის ნომრის სწრაფად მოსაძიებლად, შეგიძლიათ ისინი ჩაინიშნოთ.

23 თქვენ ყველაფერი გამოგივათ!

აქ იხილავთ ოპტიმალური პარამეტრების მიმოხილვას სხვადასხვა ტიპის კერძების მოსამზადებლად და ასევე რეკომენდაციებს აქსესუარებთან და ჭურჭელთან დაკავშირებით. ყველა რეკომენდაცია არჩეულია ზუსტად თქვენი მოწყობილობის მახასიათებლების გათვალისწინებით.

23.1 მომზადების ზოგადი მითითებები

ყველა კერძის მომზადებისას გაითვალისწინეთ მოცემული ინფორმაცია.

- ტემპერატურა და მომზადების დრო დამოკიდებულია პროდუქტის რაოდენობაზე და რეცეპტზე. ამისათვის მოცემულია პარამეტრების დიაპაზონი. თავიდან, სცადეთ ყველაზე დაბალი ერთეულებით.
- რეგულირებადი მნიშვნელი მოქმედია ცივ ღუმელში საჭმლის შეცურებიდან. გაცხელებამდე არ განათავსოთ აქსესუარები სამუშაო კამერაში.

- ამოიღეთ ღუმელიდან გამოუყენებელი აქსესუარები.

23.2 მითითებები ცხობისთვის

- მუქი ფერის ლითონის საცხობი ფორმები საუკეთესოდ უხდება ტორტებს, ნამცხვრებს ან პურს.
- მობრაწულას და გრატინის მოსამზადებლად გამოიყენეთ განიერი, ბრტყელი ჭურჭელი. ვიწრო და მაღალ ჭურჭელში კერძს სჭირდება მეტი დრო და მისი ზედაპირი შესაძლოა დაიწვას.
- თუ მობრაწულას უშუალოდ უნივერსალურ ლანგარზე ამზადებთ, შედგით ის მე-2 დონეზე.
- პარამეტრები პურის ცომისთვის მოქმედებს, როგორც ცომისთვის სინზე გამოსაცხობათ, ასევე ტაფისთვის.

ყურადღება!

წყალი, რომელიც იმყოფება გაცხელებულ სამუშაო კამერაში, იწვევს ცხელი ორთქლის წარმოქმნას. ტემპერატურის შეცვლის შედეგად შესაძლებელია მოწყობილობის დაზიანება.

- ▶ არასოდეს ჩაასხათ წყალი ცხელ ღუმელში.
- ▶ არ განათავსოთ ჭურჭელი წყლით სამუშაო კამერის ფსკერზე.

თაროს სიმაღლეები

"4D ცხელი ჰაერი" წვის ტიპის არჩევისას, თქვენ შეგიძლიათ აირჩიოთ 1, 2, 3 და 4 დონეებს შორის.

ერთ დონეზე ცხოზა	სიმაღლე
მაღალი ფორმის/გისოსზე განთავსებადი ფორმის ნამცხვარი	2
ბრტყელი ფორმის/ლანგარის ნამცხვარი	3

რამოდენიმე დონეზე ცხოზა	სიმაღლე
2 დონე	
▪ უნივერსალური ტაფა	3
▪ საცხობი ლანგარი	1
2 დონე	
▪ 2 ორი გისოსი მათზე დაყენებული ფორმებით	3
	1
3 დონე	
▪ საცხობი ლანგარი	5
▪ უნივერსალური ტაფა	3
▪ საცხობი ლანგარი	1
4 დონე	
▪ 4 გისოსი საცხობი ქაღალდით	5
	3
	2
	1

გამოიყენეთ "4D ცხელი ჰაერი" გათბობის ტიპი.
შენიშვნა: გამოსაცხობი ერთდროულად შედებული ლანგარებზე ან ფორმებში ერთდროულად არ მომზადდება.

23.3 რჩევები შეწვისა, მთუშვის და გრილზე მომზადებისთვის

- პარამეტრების რეკომენდაციები ერგება შესაწვავ პროდუქტს, რომელსაც ისეთივე ტემპერატურა აქვს როგორც მაცივარშია და არაფარშირებულ ფრინველს, რომელიც მზადაა მოსამზადებლად.
- ფრინველი განათავსეთ ჭურჭელზე მკერდით ან კანით ქვევით.
- შეწვისას, გრილზე მომზადებისას ან მთლიანი თევზის მომზადებისას, გადაატრიალეთ კერძი დაახლოებით 1/2-დან 2/3-მდე დროის გასვლის შემდეგ.

გისოსზე შეწვა

გისოსზე მომზადებულ კერძებს ყველა მხრიდან ხრამუნა ქერქი ექნებათ. მსხვილი ფრინველი ან რამოდენიმე ნაჭერი ერთდროულად მოამზადეთ.

- შეწვით იდენტური წონის და სისქის ნაჭრები. მაშინ ისინი თანაბრად შეიბრაწება და დარჩება წვნიანი.

- ნაჭრები უშუალოდ გისოსზე დადეთ.
- ჩამოწვეთილი სითხის შესაგროვებლად დააყენეთ უნივერსალური ლანგარი ისე, რომ გისოსზე მითითებულ დონეზე ზევით იყოს.
- შესაწვავის ზომის და ტიპიდან გამომდინარე, უნივერსალურ ლანგარში უნდა ჩაასხათ 1/2 ლიტრამდე წყალი. შეგროვებული წვენიდან, შეგიძლიათ მოამზადოთ სოუსი. გარდა ამისა, წარმოიქმნება ნაკლები კვამლი და ღუმელი ნაკლებად დაბინძურდება.

ჭურჭელში შეწვა

დანურულ ჭურჭელში კერძის მომზადება სამუშაო კამერას სისუფთავეში ინარჩუნებს.

ზოგადი ცნობები ჭურჭელში შეწვაზე

- გამოიყენეთ ცეცხლგამძლე ჭურჭელი, რომელიც ვარგისია ღუმელში გამოსაყენებლად.
- ჭურჭელი გისოსზე მოათავსეთ.
- უმჯობესია გამოიყენოთ მინის ჭურჭელი.
- დაიცავით მწარმოებლის ინსტრუქციები შესაწვავად განკუთვნილი ჭურჭლისთვის.

ღია ჭურჭელში შეწვა

- შესაწვავად გამოიყენეთ ღრმა ჭურჭელი.
- თუ თქვენ არ გაქვთ არანაირი შესაფერისი ჭურჭელი, გამოიყენეთ უნივერსალური ლანგარი.

შეწვა დანურულ ჭურჭელში

- გამოიყენეთ შესაფერისი, კარგად მომდგარი თავსახური.
- ხორცის მომზადებისას დაიცავით მანძილი პროდუქტს და თავსახურს შორის მინიმუმ 3 სმ. ხორცი შესაძლოა გაფუჭდეს.

⚠ გაფრთხილება – დამწვრობის საშიშროება!

მომზადებისას, თავსახურის ახდის დროს შესაძლოა ძალიან ცხელი ორთქლი გამოვიდეს. ორთქლი, ტემპერატურის მიხედვით, შესაძლებელია არ იყოს ხილვადი.

- ▶ ახადეთ თავსახური ისე, რომ ცხელმა ორთქლმა შეძლოს თქვენს მოპირდაპირე მხარეს გასვლა.
- ▶ მოარიდეთ ბავშვები.

გრილზე შეწვა

შებრაწული ქერქის მისაღებად მოამზადეთ კერძი გრილზე.

- მოამზადეთ გრილზე იდენტური წონის და სისქის ულუფებიანი ნაჭრები. მაშინ ისინი თანაბრად შეიბრაწება და დარჩება წვნიანი.
- დადევით გრილზე შესაწვავი პროდუქტები პირდაპირ გისოსზე.
- ჩამოწვეთილი ცხიმის შესაგროვებლად შედგით უნივერსალური ლანგარი გისოსზე მინიმუმ ერთი დონით ქვევით.

შენიშვნები

- გრილის გამათბობელი ელემენტი ავტომატურად გამოირთობა და ისევ ჩაირთობა. ეს ნორმალურია. სინშირე დამოკიდებულია გრილის დაყენებულ რეჟიმზე.
- გრილზე მომზადების პროცესში შესაძლოა წარმოიქმნას ბოლი.

23.4 ღრმად გაყინული პროდუქტის მომზადება.

- არ გამოიყენოთ ღრმად გაყინული, ყინულით დაფარული პროდუქტები.
- მოაშორეთ ნაღები.

- გაყინული პროდუქტები არათანაბრად არის წინასწარ გამომცხვარი. არათანაბარი სიყავისფრე (დაბრაწულობის ფერი) რჩება ისევე გამოცხობის შემდეგაც.

23.5 ნახევარფაბრიკატების მომზადება

- გამოიღეთ ნახევარფაბრიკატები შეფუთვიდან.
- გააცხელეთ ან მოამზადეთ ნახევარფაბრიკატები მხოლოდ ცეცხლგამძლე ჭურჭელში.

23.6 კერძების არჩევანი

რეკომენდაციები უმეტესობა კერძის პარამეტრებზე, რომლებიც სორტირებულია პროდუქტის კატეგორიებით.

რეკომენდაციები სხვადასხვა კერძების პარამეტრებზე

საკვები	აქსესუარი / ჭურჭელი	სიმაღლე	წვის ტიპი → გვერდი 9	ტემპერატურა °C	მომზადების დრო წუთებში.
ერბოზელილი ღვეზელი, 2 დონე	ფორმა შუაში ნასვრეტებით ან ყუთის ფორმა	3+1	☉	140 - 160	60 - 80
ერბოზელილი ნამცხვარი, წვრილად დაფხვნილი	ყუთის ფორმა	2	☐	150 - 170	60 - 80
ხილის ან ხაჭოს ტორტი ფხვიერი ცომით	გასახსნელი ფორმა Ø 26 სმ	2	☐	170 - 190	60 - 80
ერბოზელილი ტორტი, 6-კვერცხიანი	გასახსნელი ფორმა Ø 28 სმ	2	☉	150 - 170 ¹	30 - 50
ერბოზელილი ტორტი, 6-კვერცხიანი	გასახსნელი ფორმა Ø 28 სმ	2	☉	150 - 160	50 - 60
შაქრის ნამცხვარი სველი შიგთავსით	უნივერსალური ტაფა	3	☐	160 - 180	55 - 75
შვრიის ნამცხვარი სველი შიგთავსით	უნივერსალური ტაფა	3	☐	180 - 200	30 - 40
ბისკვიტის რულეტი	საცხობი ლანგარი	3	☉	180 - 200 ¹	8 - 15
მაფინი	მაფინის ლანგარი	3	☐	170 - 190	15 - 20
წვრილი ორცხობილები საფუარიანი ცომით	საცხობი ლანგარი	3	☐	160 - 180	25 - 35
ფხვიერი ორცხობილები	საცხობი ლანგარი	3	☉	140 - 160	15 - 30
წვრილი ნამცხვარი, მე-2 დონე	უნივერსალური ტაფა + საცხობი ლანგარი	3+1	☉	140 - 160	15 - 30
წვრილი ნამცხვარი, მე-3 დონე	1x უნივერსალური ტაფა + 2x საცხობი ლანგარი	5+3+1	☉	140 - 160	15 - 30
ქვის პური, 750 კგ	უნივერსალური ტაფა ან ყუთის ფორმა	2	☉	1. 210 - 220 ¹ 2. 180-190	1. 10-15 2. 25-35

¹ საჭიროა მოწყობილობის წინასწარი გაცხელება.

ka თქვენ ყველაფერი გამოგივათ!

საკვები	აქსესუარი / ჭურჭელი	სიმაღლე	წვის ტიპი → გვერდი9	ტემპერატურა °C	მომზადების დრო წუთებში.
ქვის პური, 1500 კგ	უნივერსალური ტაფა ან ყუთის ფორმა	2	☼	1. 210 - 220 ¹ 2. 180-190	1. 10-15 2. 40-50
ქვის პური, 1500 კგ	ყუთის ფორმა	2	☼	200 - 210	35 - 45
ბრტყელი პური	უნივერსალური ტაფა	3	☼	250 - 270	20 - 25
ფუნთუშა, ახალი	საცხობი ლანგარი	3	☼	180 - 200	20 - 30
პიცა, ახალი - ლანგარზე	საცხობი ლანგარი	3	☼	200 - 220	25 - 35
პიცა, ახალი - ლანგარზე, 2 დონე	უნივერსალური ტაფა + საცხობი ლანგარი	3+1	☼	180 - 200	35 - 45
პიცა, ახალი, თხელი ცომი, პიცის ფორმა	პიცის ლანგარი	2	☼	220 - 230	20 - 30
ღვეზელი მოხარშული კრემით	ფორმა ტარტისთვის შავი თუნუქი	3	☼	190 - 210	30 - 40
ტარტი	უნივერსალური ტაფა	3	☼	260 - 280 ¹	10 - 15
კასეროლის, პიკანტური, გამომცხვარი ინგრედიენტები	კასეროლის ფორმა	2	☼	200 - 220	30 - 50
გამომცხვარი კარტოფილი, უმი ინგრედიენტები, 4 სმ სიმაღლის	კასეროლის ფორმა	2	☼	160 - 190	50 - 70
წიწილა, არაფარშირებული, 1 კგ	გისოსი	2	☼	200 - 220	60 - 70
ქათმის პატარა ნაჭერი, ყოველ 250 გრ-ზე	გისოსი	3	☼	220 - 230	30 - 35
ბატი, არაფარშირებული, 3 კგ	გისოსი	2	☼	160 - 180	120 - 150
ღორის სამწვადე კანის გარეშე, მაგალითად, კისერი 1,5 კგ	ღია ჭურჭელი	2	☼	180 - 190	110 - 130
ღორის სამწვადე კანის გარეშე, მაგალითად, კისერი 1,5 კგ	ღია ჭურჭელი	2	☼	190 - 200	120 - 140
საქონლის ხორცის ფილე, საშუალო, 1 კგ	გისოსი	2	☼	210 - 220	40 - 50
მთაუშული ძროხის ხორცი, 1,5 კგ	დახურული ჭურჭელი	2	☼	200 - 220	130 - 160
მთაუშული ძროხის ხორცი, 1,5 კგ	დახურული ჭურჭელი	2	☼	200 - 220	140 - 160
შემწვარი საქონლის ხორცი, საშუალო, 1,5 კგ	გისოსი	2	☼	220 - 230	60 - 70
ბურგერი, 3-4 სმ სიმაღლის	გისოსი	4	☼	3	25 - 30
ცხვრის ჩალადაჯი, უძვლო, საშუალო, 1,5 კგ	ღია ჭურჭელი	2	☼	170 - 190	50 - 80
თევზი, გრილზე შემწვარი, მთლიანი 300 გრ, მაგ: კალმახი	გისოსი	2	☼	170 - 190	20 - 30

¹ საჭიროა მოწყობილობის წინასწარი გაცხელება.

იოგურტი

მომზადეთ იოგურტი მოწყობილობის მეშვეობით.

იოგურტის მომზადება

1. გამოიღეთ აქსესუარები და ჩამოსაკიდი ელემენტები სამუშაო კამერიდან.

- 1 ლიტრი რძე (3,5 % ცხიმინობა) კონფორზე გააცხელეთ 90°C-მდე და გააგრილეთ 40 °C-მდე. სტერილიზებული რძისათვის, საკმარისია 40°C-ზე გათბობა.
- შეურიეთ 150 გ იოგურტი (მაცივრიდან).
- გადაიტანეთ მასა მცირე ზომის ჭურჭელში, მაგალითად ფინჯანში ან პატარა მინის ქილაში.

5. შეფუთვით ჭურჭელი, მაგალითად, საკვები ფირით.
6. შედგით ჭურჭელი სამუშაო კამერის ფსკერზე.
7. შეასრულეთ მოწყობილობის პარამეტრები რჩევების შესაბამისად.

8. მზა იოგურტი მოათავსეთ მაცივარში გასაგრილებლად მინიმუმ 12 საათით.

რეკომენდაციები დესერტების და კომპოტის პარამეტრებზე

საკვები	აქსესუარი / ჭურჭელი	სიმაღლე	წვის ტიპი → გვერდი9	ტემპერატურა °C	მომზადების დრო წუთებში.
იოგურტი	პორციული ფორმები	ლუმელის ძირი	☉	40 - 45	8-9 სთ

23.7 მომზადების განსაკუთრებული მეთოდები და გამოყენების სხვა ვარიანტები

ინფორმაცია და რეკომენდაციები მომზადების განსაკუთრებული მეთოდების და გამოყენების ვარიანტების პარამეტრებზე, ნაწი მომზადება ან კონსერვირება.

ნაწი მომზადება

ნელა მოამზადეთ წვრილი დელიკატური ხორცის ნაჭრები დაბალ ტემპერატურაზე, მაგალითად საქონლის, ხბოს, ღორის, ცხვრის ან ფრინველის რბილი მონაკვეთები.

ფრინველის ან ხორცის ნაწი მომზადება

შენიშვნა: დროში გადავადებული მომზადების დასრულების რეჟიმის გამოყენება არ არის შესაძლებელი ნაწი მომზადების რეჟიმისთვის.

მოთხოვნა: სამუშაო კამერა გრილია.

1. გამოიყენეთ ახალი ხორცი საუკეთესო ხარისხის უძვლო.
2. მოათავსეთ ჭურჭელი სამუშაო კამერაში გისოსზე მე-2 დონეზე.
3. დაელოდეთ სამუშაო კამერის და ჭურჭლის გაცხელებას დაახლოებით 15 წუთის განმავლობაში.
4. შეწვით ხორცი კონფორზე მაღალ ტემპერატურაზე ყველა მხრიდან.
5. იმწამსვე გადაიღეთ ხორცი სამუშაო კამერაში შემთბარ ჭურჭელში.
ლუმელში თანაბარი ტემპერატურის შენარჩუნებისთვის, მოწყობილობის კარი დახურული დატოვეთ ნაწი მომზადებისას.
6. ნაწი მომზადების დასრულებისას გამოიღეთ ხორცი სამუშაო კამერიდან.

რეკომენდაციები კერძის ნაწი მომზადების პარამეტრებზე.

საკვები	აქსესუარი / ჭურჭელი	სიმაღლე	წვის ხანგრძლივობა წუთებში.	წვის ტიპი → გვერდი9	ტემპერატურა °C	მომზადების დრო წუთებში.
იხვის მკერდი, ვარდისფერი, 300 გრ-ზე	ღია ჭურჭელი	2	6 - 8	☐	90 ¹	45 - 60
ღორის ფილე, მთლიანი	ღია ჭურჭელი	2	4 - 6	☐	80 ¹	45 - 70
საქონლის ფილე, 1 კგ	ღია ჭურჭელი	2	4 - 6	☐	80 ¹	90 - 120
ხბოს მედალიონები, 4 სმ სისქის	ღია ჭურჭელი	2	4	☐	80 ¹	30 - 50
ცხვრის ბეჭი, დამუშავებული ყოველ 200 გრამზე	ღია ჭურჭელი	2	4	☐	80 ¹	30 - 45

¹ საჭიროა მოწყობილობის წინასწარი გაცხელება.

დნობა

გაყინული პროდუქტი გააღვკეთ მოწყობილობით.

რეკომენდაციები გაღვკობისთვის

- გაყინული ხილი, ბოსტნეული ან ცომეული გააღვკეთ მოწყობილობაში.
- ფრინველის, ხორცის და თევზის გაღვკობის ოპტიმალური მეთოდი - მაცივარში.
- გასაღვკობად გაყინული პროდუქტი შეფუთვიდან გამოიღეთ.
- პარამეტრების რეკომენდაციები ეხება პროდუქტს, რომელსაც ისეთივე ტემპერატურა აქვს როგორც საყინულეშია (-18 °C).

- ლღვობისთვის, შემდეგი თაროს სიმაღლეები გამოიყენეთ:
 - 1 გისოსი: მე-2 დონე
 - 2 გისოსი: დონეები 3 + 1
- პროცესში 1-2 ჯერ გადააბრუნეთ ან მოურიეთ კერძი.
- დიდი ნაჭრები უნდა გადაატრიალოთ რამდენიმე ჯერ. გაყავით კერძი ორად.
- ამოიღეთ უკვე მზა ნაჭრები სამუშაო კამერიდან.
- დატოვეთ მზა პროდუქტი კიდე 10-30 წუთი გამორთულ მოწყობილობაში ტემპერატურის გასათანაბრებლად.

ka თქვენ ყველაფერი გამოგივით!

ცხელ მდგომარეობაში შენახვა

რეკომენდაციები თბილ მდგომარეობაში შენახვისას

- გათბობის "თბილ მდგომარეობაში შენახვა" ტიპის გამოყენებისას, არ დაუშვათ კონდენსანტის წარმოქმნა. არ არის საჭირო სამუშაო კამერის გაწმენდა.

- იმისათვის, რომ კერძი არ გამოშრეს, შეგიძლიათ დააფაროთ.
- შეინარჩუნეთ კერძი თბილად მაქსიმუმ 2 საათი.
- გაითვალისწინეთ, რომ ზოგიერთი პროდუქტი აგრძელებს მზადებას სითბოს შენარჩუნების გამოყენებისას.

23.8 შემოწმებული კერძები

ინფორმაცია ამ განყოფილებაში გათვალისწინებულია საკონტროლო ორგანოებისთვის, რათა გაადვილდეს მოწყობილობის შემოწმების პროცედურა EN 60350-1 შესაბამისად.

ცხობა

- რეგულირებადი მნიშვნელი მოქმედია ცივ ღუმელში შეცურებიდან.
- დაიცავით პარამეტრების რეკომენდაციებში წინასწარი გაცხელების მითითებები. პარამეტრის მნიშვნელები არ გულისხმობს სწრაფ გაცხელებას.
- ცხობისათვის, თავიდან ყველაზე დაბალი მითითებული ტემპერატურა გამოიყენეთ.
- გამოსაცხობი ერთდროულად შედებული ლანგრებზე ან ფორმებში ერთდროულად არ მომზადდება.
- შეცურების სიმაღლეები 2 დონეზე ცხობისას:
 - უნივერსალური ტაფა: დონე 3
- საცხობი ლანგარი: დონე 1
 - ფორმები გისოსებზე: პირველი გისოსი: დონე 3 მეორე გისოსი: დონე 1
- შეცურების სიმაღლეები 3 დონეზე ცხობისას:
 - საცხობი ლანგარი: დონე 5
 - უნივერსალური ტაფა: დონე 3
 - საცხობი ლანგარი: დონე 1
- წყლის ბისკვიტი
 - თუ აცხობთ 2 დონეზე, ფორმები ერთმანეთის ქვეშ შედგით გისოსებზე.

რეკომენდაციები მობრაწულას პარამეტრებზე.

საკვები	აქსესუარი / ჭურჭელი	სიმაღლე	წვის ტიპი → გვერდი9	ტემპერატურა °C	მომზადების დრო წუთებში.
ფორმიანი ორცხობილები	საცხობი ლანგარი	3	☐	140 - 150 ¹	25 - 40
ფორმიანი ორცხობილები	საცხობი ლანგარი	3	☒	140 - 150 ¹	25 - 40
ფორმიანი ორცხობილები, დონე 2	უნივერსალური ტაფა + საცხობი ლანგარი	3+1	☒	140 - 150 ¹	30 - 40
ფორმიანი ორცხობილები, დონე 3	2x საცხობი ლანგარი + 1x უნივერსალური ტაფა	5+3+1	☒	130 - 140 ¹	35 - 55
პატარა ორცხობილები	საცხობი ლანგარი	3	☐	160 ¹	20 - 30
პატარა ორცხობილები	საცხობი ლანგარი	3	☒	150 ¹	25 - 35
პატარა ორცხობილები, დონე 2	უნივერსალური ტაფა + საცხობი ლანგარი	3+1	☒	150 ¹	25 - 35
პატარა ორცხობილები, დონე 3	2x საცხობი ლანგარი + 1x უნივერსალური ტაფა	5+3+1	☒	140 ¹	35 - 45
წყლის ბისკვიტი	გასახსნელი ფორმა Ø 26 სმ	2	☐	160 - 170 ²	25 - 35

¹ საჭიროა მოწყობილობის წინასწარი გაცხელება 5 წუთის განმავლობაში. არ გამოიყენოთ ფუნქცია "სწრაფი გაცხელება".

² საჭიროა მოწყობილობის წინასწარი გაცხელება. არ გამოიყენოთ ფუნქცია "სწრაფი გაცხელება".

საკვები	აქსესუარი / ჭურჭელი	სიმაღლე	წვის ტიპი → გვერდი 9	ტემპერატურა °C	მომზადების დრო წუთებში.
წყლის ბისკვიტი	გასახსნელი ფორმა Ø 26 სმ	2	☉	160 - 170 ²	30 - 40
წყალზე მომზადებული ბისკვიტი, მე-2 დონე	გასახსნელი ფორმა Ø 26 სმ	3+1	☉	150 - 170 ²	30 - 50

¹ საჭიროა მოწყობილობის წინასწარი გაცხელება 5 წუთის განმავლობაში. არ გამოიყენოთ ფუნქცია "სწრაფი გაცხელება".
² საჭიროა მოწყობილობის წინასწარი გაცხელება. არ გამოიყენოთ ფუნქცია "სწრაფი გაცხელება".

რეკომენდაციები გრილზე მომზადების პარამეტრებზე.

საკვები	აქსესუარი / ჭურჭელი	სიმაღლე	წვის ტიპი → გვერდი 9 დონე	ტემპერატურა °C / გრილის	მომზადების დრო წუთებში.
ტოსტის დაბრაწვა	გისოსი	5	☐	3 ¹	4 - 6

¹ არ არის საჭირო მოწყობილობის წინასწარი გაცხელება.

24 მონტაჟის ინსტრუქცია

მოწყობილობის დაყენებისას გაითვალისწინეთ მოცემული ინფორმაცია.

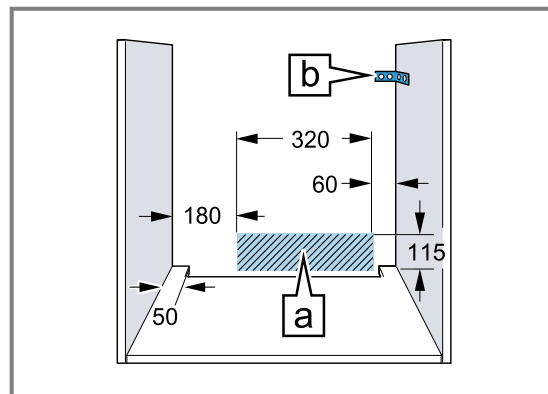


⚠ 24.1 მონტაჟის ზოგადი მითითებები

მოწყობილობის მონტაჟის დაწყებამდე გაეცანით ინსტრუქციის მონაცემებს.

- მხოლოდ ამ სამონტაჟო წესების მიხედვით პროფესიონალური მონტაჟი იძლევა უსაფრთხო გამოყენების გარანტიას. არასწორი მონტაჟით გამოწვეულ დაზიანებაზე, მემონტაჟე არის პასუხისმგებელი.
- კარის სახელოურები არ გამოიყენოთ მოწყობილობის დასაჭერად ტრანსპორტირებისას ან მონტაჟისას.
- შეამოწმეთ მოწყობილობა შეფუთვიდან ამოღების შემდეგ. ტრანსპორტირებისას დაზიანების გამოვლენისას არ შეაერთოთ.
- შესაფუთი მასალა და წებვადი ცელოფანი ჩართვამდე ღუმელიდან და კარებიდან მოაცილეთ.
- ყურადღება მიაქციეთ აქსესუარის ნაწილების ჩასაშენებელ სამონტაჟო ფირფიტებს.
- ჩასაშენებელი ავეჯი უნდა უძლებდეს უძლებდეს მინიმუმ 95 °C-ს, ხოლო მოსაზღვრე ავეჯი 70 °C-ს.

- გაზქურა არ ააწყობთ დეკორის ან ავეჯის კარის უკან. წინააღმდეგ შემთხვევაში ჩნდება გადახურების საშიშროება.
- ავეჯში ამოსაჭრელი სამუშაოები შეასრულეთ მოწყობილობის დაყენებამდე. მოაშორეთ ნათალები. ელექტრო ნაწილების ფუნქციონირება შეიძლება დაირღვეს.
- მოწყობილობის შტეფცელი დამტრიხულ ზონაში უნდა იყოს **a** ან ჩასაშენებელი მოდულის საზღვრებს გარეთ. დაუმაგრებელი ავეჯი მიამაგრეთ კედელზე ჩვეულებრივი კუთხის მეშვეობით **b**.



- დენის დარტყმის საშიშროების თავიდან ასაცილებლად, გამოიყენეთ დამცავი ხელთათმანები. ნაწილები, რომლებიც მონტაჟის დროს ხელმისაწვდომია, შეიძლება მჭრელი ზედაპირის მქონე იყოს.

- დასურათებაში ზომები მოცემულია მმ-ში.

⚠ გაფრთხილება – საფრთხე: მაგნიტიზმი!

მართვის ველისა და მართვის ელემენტებისათვის გამოყენებულია მაგნიტები. ამას, შეუძლია ისეთ ელექტრონულ იმპლანტანტებზე ზეგავლენის მოხდენა, როგორც არის კარდიოსტიმულატორი ან ინსულინის ტუმბო.

- ▶ ელექტრონული იმპლანტანტის მქონე პირებმა უნდა დაიცვან მინიმალური მანძილი 10 სმ მართვის პანელიდან.

⚠ გაფრთხილება – ხანძრის საშიშროება!

დაგრძელებული ქსელის კაბელის ან არასათანადო გადამყვანების გამოყენება საშიშია.

- ▶ არ გამოიყენოთ მრავალკონტაქტიანი როზეტები.
- ▶ გამოიყენეთ მხოლოდ სერტიფიცირებული დამაგრებელი კაბელები მინიმალური კვეთით 1,5 მმ², რომლებიც შეესაბამება სახელმწიფო უსაფრთხოების მოთხოვნებს.
- ▶ თუ ქსელის კაბელი არასაკმარისი სიგრძისაა, დაუკავშირდით სერვისულ სამსახურს.
- ▶ გამოიყენეთ მხოლოდ მწარმოებლის მიერ დაშვებული გადამყვანი.

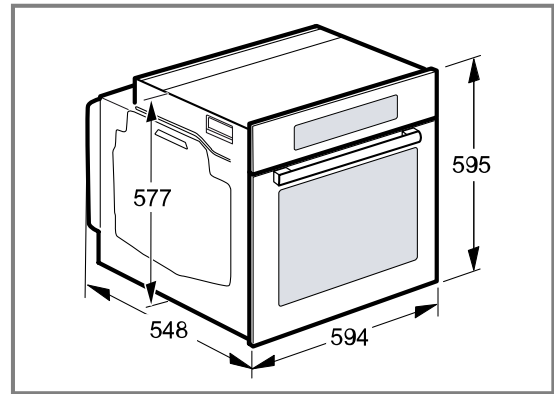
ყურადღება!

მოწყობილობის სახელურით გადაადგილების მცდელობისას, შესაძლოა დაზიანდეს სახელური. კარის სახელური არ არის გათვალისწინებული მოწყობილობის სიმძიმეზე.

- ▶ არ გადაადგილოთ მოწყობილობა კარის სახელურით.

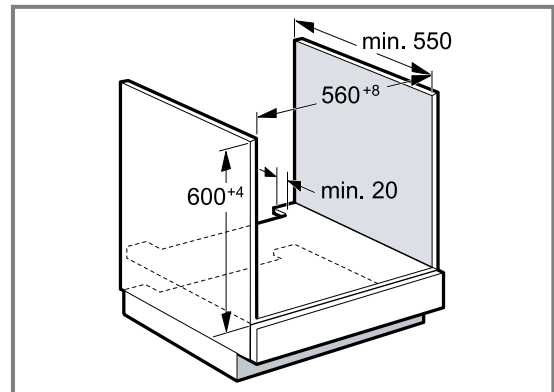
24.2 მოწყობილობის ზომები

აქ მოყვანილია მოწყობილობის ზომები.



24.3 სამუშაო ზედაპირის ქვეშ დამონტაჟება

სამუშაო ზედაპირის ქვეშ დამონტაჟებისას გაითვალისწინეთ სამონტაჟო ზომები და მონტაჟის მითითებები.

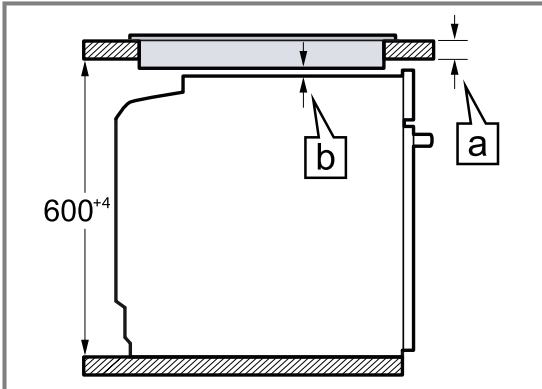


- მოწყობილობის ვენტილაციის უზრუნველსაყოფად გამოიყენეთ ტინარში უნდა იყოს ნახვრეტი ვენტილაციისთვის.
- სამუშაო ზედაპირი დამაგრებული უნდა იყოს ჩასაშენებლ ავეჯზე.
- დაიცავით კონფორის მონტაჟის ყველა არსებული ინსტრუქცია.

24.4 კონფორის ქვეშ დამონტაჟება

მოწყობილობის, კონფორის ქვეშ დამონტაჟების დროს, საჭიროა მინიმალური ზომების დაცვა (მათ შორის საფუძვლის ზომები):

აუცილებელი მინიმალური მანძილის დასაცავად **b** განისაზღვრება სამუშაო ზედაპირის შემდეგი მინიმალური სისქე^[a].



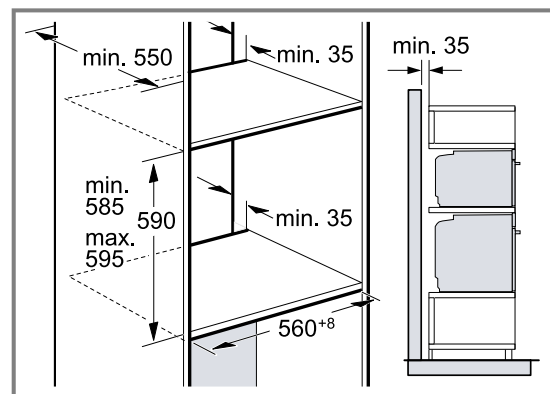
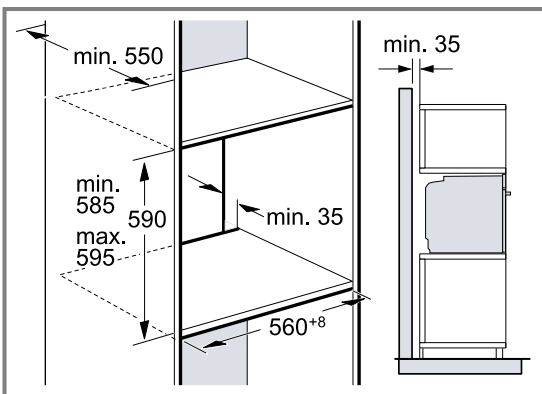
კონფორის ტიპი	a ჩაჭრილი ჩაშენება, მმ-ში	a ჩაშენება ერთ დონეზე, მმ-ში	b მმ-ში
ინდუქციური კონფორი	37	38	5
ქურის ინდუქციური ზედაპირი გაცხელების ერთიანი ზონით	47	48	5
გაზის კონფორი	27	38	5
ელექტრო კონფორი	27	30	2

24.5 კარადა-სვეტში ჩაშენება

კარადაში-სვეტში ჩაშენებისას დაიცავით სამონტაჟო ზომები და მონტაჟის მითითებები.

24.6 ორი მოწყობილობის განთავსება სვეტში

თქვენი მოწყობილობა ასევე შეიძლება განთავსდეს სხვა მოწყობილობის ზემოდან ან ქვეშ. მოწყობილობების სვეტში განთავსებისას დაიცავით სამონტაჟო ზომები და მონტაჟის მითითებები.

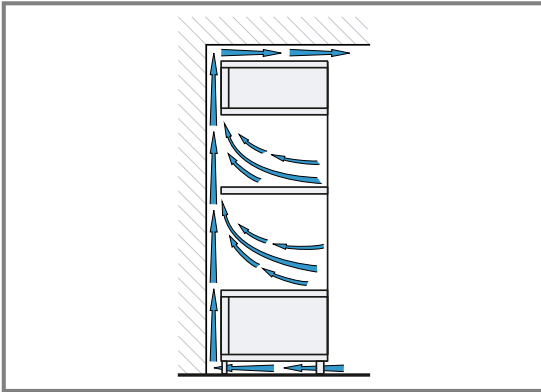


- მოწყობილობის ვენტილაციის უზრუნველსაყოფად გამყოფ ტიხარებში უნდა იყოს ნახვრეტი ვენტილაციისთვის.
- თუ მაღალ კარადას, ელემენტის უკანა კედლის გარდა, დამატებითი უკანა კედელი გააჩნია, ის უნდა მოიხსნას.
- მოწყობილობა მხოლოდ იმ სიმაღლეზე უნდა ჩაშენდეს, რომ შესაძლებელი იყოს აქსესუარების უპრობლემო ამოღება.

- მოწყობილობების ვენტილაციის უზრუნველსაყოფად შუალედურ თაროებში უნდა იყოს გათვალისწინებული ნახვრეტი ვენტილაციისთვის.
- ორივე მოწყობილობის ოპტიმალური ვენტილაციის უზრუნველსაყოფად, სავენტილაციო ხვრელების ფართი ცოკოლში უნდა იყოს მინიმუმ 200 სმ². ამასთან, პლინტუსი გადაჭრით ან დაამაგრეთ სავენტილაციო გისოსი.

ka მონტაჟის ინსტრუქცია

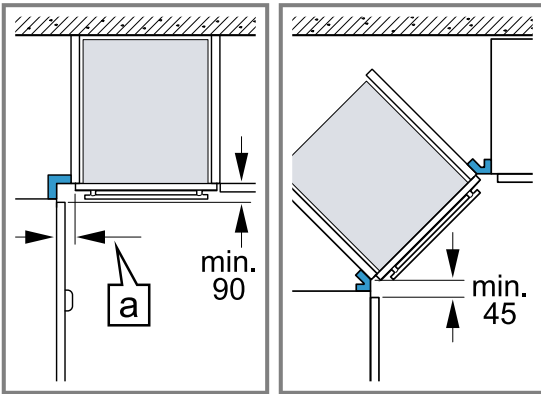
- დარწმუნდით, რომ ჰაერის მიმოქცევა უზრუნველყოფილია სქემის შესაბამისად.



- დაამონტაჟეთ მოწყობილობა აქსესუარების გამოსაღებად მოსახერხებელ სიმაღლეზე.

24.7 მონტაჟი კუთხეში

კუთხეში დამონტაჟებისას გაითვალისწინეთ სამონტაჟო ზომები და მონტაჟის მითითებები.



- კუთხეში მონტაჟის დროს, კარის სრულად გაღების უზრუნველსაყოფად, გაითვალისწინეთ მინიმალურად დასაშვები ზომები. მნიშვნელობა [a] წარმოებულია ავეჯის ფრონტალური პანელების სისქისგან და სახელურების სიმაღლისგან.

24.8 ელექტრული შეერთება

მოწყობილობის ელექტროქსელში უსაფრთხო შეერთებისთვის დაიცავით მოცემული ინსტრუქციები.

- ელექტრო მოწყობილობა შეესაბამება დაცვის I კლასს და შეიძლება მხოლოდ მცველით იმუშაოს.
- დამცველების მონტაჟი უნდა განხორციელდეს მოწყობილობის სანიშნე დაფაზე მითითებული სიმძლავრის მონაცემებისა და ადგილობრივი რეგულაციების გათვალისწინებით.
- ყველა სამონტაჟო სამუშაოებისას მოწყობილობა უნდა იყოს დახურული.
- მოწყობილობის შეერთება ნებადართულია, მხოლოდ თანდართული შეერთების გაყვანილობით.
- ქსელის კაბელი უნდა ჩართოთ მოწყობილობის უკანა პანელში სმენადი წკაპუნით. ქსელის კაბელი 3 მეტრის სიგრძის შეგიძლიათ შეიძინოთ მხოლოდ მომსახურების ცენტრში.
- ქსელის კაბელი შეგიძლიათ შეცვალოთ მხოლოდ მსგავსი, მომსახურების ცენტრში შეკვეთილით.

- მონტაჟით უნდა იქნას უზრუნველყოფილი შენებისაგან დაცვა.

მოწყობილობის ელექტრული ჩართვა ჩანგლით დამცავი კონტაქტით

შენიშვნა: მოწყობილობის შეერთება

ნებადართულია, მხოლოდ რეგულაციების თანახმად დამონტაჟებული დამცავ-კონტაქტიან შტეფსელში.

- ▶ შეაერთეთ ჩანგალი შტეფსელში დამიწების კონტაქტით. როდესაც მოწყობილობა ჩაშენებულია, ქსელის გაყვანილობის ქსელის შტეკერი თავისუფლად მიდგომადი უნდა იყოს. თუ ეს შესაძლებელი არ არის, საჭიროა მყარ ელექტრო მონტაჟში დამაგრებული და დარეგულირებული იქნას გამყოფი მოწყობილობა.

მოწყობილობის ელექტრული ჩართვა ჩანგლის გარეშე დამცავი კონტაქტით

შენიშვნა: მხოლოდ პრივილეგირებულ ხელოსანს შეუძლია ელექტრო მოწყობილობის შეერთება.

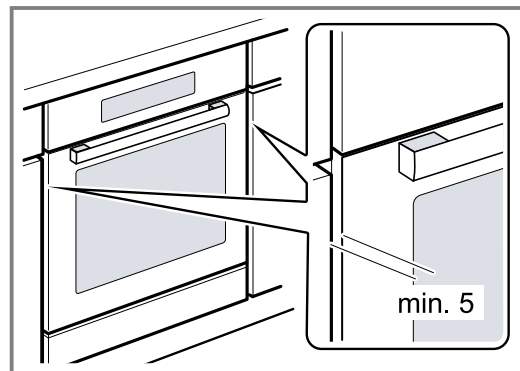
არასწორი ჩართვის გამო დაზიანების შემთხვევაში საგარანტიო ვალდებულებები კარგავს ძალას.

სტაციონალურ ელექტროკაბელში საჭიროა განმუხტვის გამომრთველის გათვალისწინება ყველა პოლუსისთვის, მონტაჟის პირობების თანახმად.

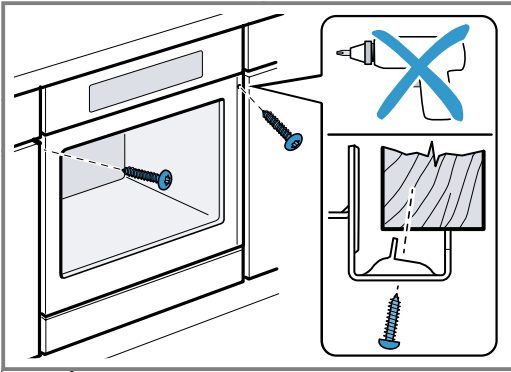
1. განსაზღვრეთ ფაზური და ნეიტრალური (ნულოვანი) კონტაქტები შტეფსელში. არასწორი შეერთებით, მოწყობილობა შეიძლება დაზიანდეს
2. შეაერთეთ სქემის შესაბამისად. დაბვა იხილეთ ტიპის ნიშნულზე.
3. ქსელირი კაბელის სადენების შეერთება უნდა ხდებოდეს ფერებით მარკირების შესაბამისად:
 - ყვითელ-მწვანე = დამიწების გამტარი ⊕
 - ლურჯი = (ნული) ნეიტრალური გამტარი
 - ყავისფერი = ფაზა (ფაზური გამტარი).

24.9 მოწყობილობის დაყენება

1. მოწყობილობის დაყენება და ცენტრის მიხედვით გასწორება.

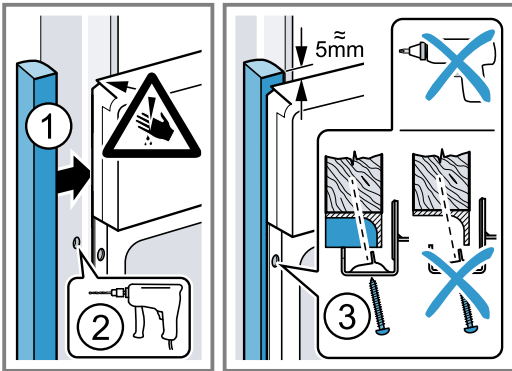


2. დაამაგრეთ მოწყობილობა.



3. ვერტიკალური პროფილური სახელოურები სამზარეულოებისთვის სახელოურების გარეშე:

- შესაძლო ბასრი კიდეების დასაფარად და მონტაჟის დროს გამოიყენეთ შესაბამისი ჩანართი ①.
- ხრახნიანი შეერთებისთვის წინასწარ გახვრიტეთ ალუმინის პროფილები ②.
- მოწყობილობა დაამაგრეთ შესაბამისი ხრახნით ③.



შენიშვნა: სამუშაო დაფასა და მოწყობილობას შორის არსებული ღიობი არ უნდა იქნას დამატებითი მასალით დაფარული.

ჩასაშენებელი კარადის გვერდითა კედლებზე დაუშვებელია სითბოს დამცავების გამოყენება.

24.10 მოწყობილობის მოხსნა

1. გამორთეთ მოწყობილობა.
2. მოუშვით სამაგრი ხრახნები.
3. მსუბუქად ასწიეთ მოწყობილობა და სრულად გამოიღეთ.



Thank you for buying a Bosch Home Appliance!

Register your new device on MyBosch now and profit directly from:

- **Expert tips & tricks for your appliance**
- **Warranty extension options**
- **Discounts for accessories & spare-parts**
- **Digital manual and all appliance data at hand**
- **Easy access to Bosch Home Appliances Service**

Free and easy registration – also on mobile phones:

www.bosch-home.com/welcome

BOSCH
HOME APPLIANCES
SERVICE

Looking for help? You'll find it here.

Expert advice for your Bosch home appliances, help with problems or a repair from Bosch experts.

Find out everything about the many ways Bosch can support you:

www.bosch-home.com/service

Contact data of all countries are listed in the attached service directory.

BSH Hausgeräte GmbH

Carl-Wery-Straße 34

81739 München, GERMANY

www.bosch-home.com

A Bosch Company



9001650187 (020205)

ka