



**Register** your  
new device on  
MyBosch now and  
get free benefits:  
**[bosch-home.com/  
welcome](https://bosch-home.com/welcome)**



# Kuhinjska napa

DWF97RV20

DWF97RW69

DWF97RV60B

DWF97RV78

[sr] Uputstvo za upotrebu i uputstva za montažu

# Sadržaj

## UPUTSTVO ZA UPOTREBU

1	Bezbednost.....	2
2	Izbegavanje materijalne štete.....	5
3	Zaštita životne sredine i štednja .....	5
4	Vrste režima rada .....	5
5	Upoznavanje sa uređajem .....	7
6	Pre prve upotrebe .....	8
7	Osnovno rukovanje.....	8
8	Home Connect .....	10
9	Upravljanje aspiratorom zasnovano na ru- kovanju pločom za kuvanje.....	11
10	Čišćenje i održavanje.....	11
11	Otklanjanje smetnji .....	13
12	Odlaganje u otpad.....	14
13	Korisnička služba.....	14
14	Pribor .....	14
15	Izjava o usaglašenosti .....	15
16	UPUTSTVO ZA MONTAŽU .....	15
16.4	Bezbedna montaža.....	16

## 1 Bezbednost

Pridržavajte se sledećih sigurnosnih napomena.

### 1.1 Opšte napomene

- Pažljivo pročitajte ovo uputstvo.
- Uputstva i informacije o proizvodu sačuvajte za kasniju upotrebu ili za narednog vlasnika.
- Ukoliko postoji oštećenje nastalo tokom transporta, nemojte da priključujete uređaj.

### 1.2 Namenska upotreba

Ovaj uređaj je namenjen samo za ugradnju. Obratite pažnju na posebno uputstvo za montažu.

Samo u slučaju stručne ugradnje u skladu sa uputstvom za montažu zagarantovana je sigurnost prilikom upotrebe. Instalater je odgovoran za pravilno funkcionisanje na mestu postavke.

Ovaj uređaj upotrebljavajte samo:

- za usisavanje pare od kuvanja.
- u privatnom domaćinstvu i u zatvorenim prostorima kućnog okruženja.
- na nadmorskim visinama do 2000 m.

Ne upotrebljavajte uređaj:

- sa eksternim tajmerom.

### 1.3 Ograničenje kruga korisnika

Deca od 8 godina i starija, kao i osobe sa umanjanim psihičkim, čulnim ili mentalnim sposobnostima, ili osobe bez iskustva i/ili znanja, ovaj uređaj mogu da koriste samo pod nadzorom osobe koja je odgovorna za njihovu bezbednost ili ako su obučene za bezbedno korišćenje uređaja i razumeju kakve opasnosti pri tome postoje.

Deca se ne smeju igrati uređajem.

Čišćenje i korisničko održavanje ne smeju da obavljaju deca, osim ako su starija od 15 godina i to rade pod nadzorom.

Decu mlađu od 8 godina udaljite od uređaja i od priključnog kabla.

### 1.4 Bezbedna upotreba

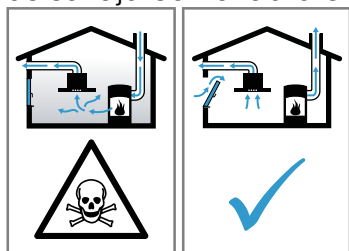
#### UPOZORENJE – Opasnost od gušenja!

Deca mogu ambalažni materijal da navuku sebi preko glave ili da se njime umotaju, pa da se tako uguše.

- ▶ Ambalažni materijal držite van domašaja dece.
  - ▶ Deci nipošto nemojte dozvoliti da se igraju sa ambalažnim materijalom.
- Deca bi mogla da udahnu i usisaju odn. progutaju sitne delove i da se na taj način uguše.
- ▶ Držite sitne delove van domašaja dece.
  - ▶ Deci nipošto nemojte dozvoliti da se igraju sa sitnim delovima.

**⚠ UPOZORENJE – Opasnost od trovanja!**

Gasovi sagorevanja koji su usisani nazad mogu da dovedu do trovanja. Vatrišta koja zavise od vazduha u prostoriji (npr. grejni uređaji na gas, ulje, drvo ili ugalj, protočni bojleri, kotlovi za zagrevanje vode) vazduh za sagorevanje crpe iz prostorije u koju su postavljeni i izduvne gasove izbacuju preko sistema za izduvne gasove (npr. dimnjak) u spoljašnju sredinu. U kombinaciji sa uključenim aspiratorom uzima se vazduh iz kuhinje i susednih prostorija. Bez dovoljnog dotoka vazduha nastaje potpritisak. Otrovnici gasovi iz dimnjaka ili odvodnog okna usisavaju se nazad u stambene prostorije.



- ▶ Uvek se pobrinite za dovoljno dotoka vazduha, ako uređaj upotrebljavate u režimu odvoda vazduha istovremeno sa vatrištem koje zavisi od vazduha u prostoriji.
- ▶ Bezbedan režim rada je moguć samo ako potpritisak u prostoriji za postavku vatrišta ne prekoračuje 4 Pa (0,04 mbar). To može da se postigne, ako zahvaljujući otvorima koji ne mogu da se zatvore, npr. u vratima, prozorima, u kombinaciji sa ventilacionim otvorom za dotok vazduha/ispusni vazduh ili zahvaljujući drugim tehničkim merama, može da struji vazduh koji je neophodan za gorenje. Sam ventilacioni otvor za dotok vazduha/ispusni vazduh ne garantuje održanje granične vrednosti.
- ▶ U svakom slučaju potražite savet od zaduženog dimničara, koji može da proceni ukupan ventilacioni sklop kuće i da predloži odgovarajuću meru za ventilaciju.
- ▶ Ako uređaj primenjujete isključivo u režimu rada cirkulacionog vazduh, moguć je rad bez ograničenja.

**⚠ UPOZORENJE – Opasnost od požara!**

Naslage masnoće na filterima za masnoću mogu da se zapale.

- ▶ Uređaj nemojte nikada da puštate u rad bez filtera za masnoću.
- ▶ Redovno čistite filtere za masnoću.
- ▶ U blizini uređaja nemojte raditi sa otvorenim plamenom (npr. flambirati).

- ▶ Uređaj instalirajte u blizini vatrišta za čvrsta goriva (npr. drvo ili ugalj) samo onda, ako vatrište ima zatvoreni poklopac koji ne može da se skine. Ne smeju da lete varnice. Vruće ulje i mast se brzo zapaljuju.

- ▶ Vruće ulje i mast neprekidno kontrolišite.
- ▶ Zapaljeno ulje ili mast nemojte gasiti vodom. Isključite ringlu. Plamen pažljivo ugušite poklopcem, prekrivačem za gašenje ili slično.

Kada ringle na gas bez postavljenog suda za kuvanje rade, razvijaju veliku toplotu. Uređaj za ventilaciju koji je smešten iznad njih može da se ošteti ili da se zapali.

- ▶ Ringle na gas koristite samo kada je postavljen sud za kuvanje.

U slučaju kada je više ringli na gas istovremeno u režimu rada, razvija se velika toplota.

Uređaj za ventilaciju koji je smešten iznad njih može da se ošteti ili da se zapali.

- ▶ Ringle na gas koristite samo kada je postavljen sud za kuvanje.
- ▶ Podesite najviši stepen ventilatora.
- ▶ Dve ringle na gas nikada nemojte da puštate u rad sa najvećim plamenom duže od 15 minuta. Dve ringle na gas odgovaraju velikom gorioniku.
- ▶ Nikada nemojte koristiti velike gorionike sa preko 5 kW sa najvećim plamenom duže od 15 minuta, npr. vok.

**⚠ UPOZORENJE – Opasnost od opekotina!**

Pristupačni delovi tokom režima rada postaju vreli.

- ▶ Nikada nemojte da dodirujete vrele delove.
- ▶ Udaljite decu.

Uređaj se zagreva tokom rada.

- ▶ Pre čišćenja sačekajte da se uređaj ohladi.

**⚠ UPOZORENJE – Opasnost od povrede!**

Komponente unutar uređaja mogu da imaju oštre ivice.

- ▶ Unutrašnjost uređaja čistite pažljivo. Predmeti koje ste ostavili na uređaju mogu da padnu.
- ▶ Nemojte da stavljate predmete na uređaj. Promene na električnoj ili mehaničkoj konstrukciji su opasne i mogu da dovedu do pogrešnih funkcija.
- ▶ Nemojte da vršite promene na električnoj ili mehaničkoj konstrukciji.

Poklopac filtera može da se zaljulja.

- ▶ Poklopac filtera polako otvorite.
- ▶ Posle otvaranja, držite poklopac filtera sve dok prestane da se ljulja.
- ▶ Poklopac filtera polako zatvorite.

Opasnost od povrede prilikom otvaranja i zatvaranja šarki.

- ▶ Ne držite za pokretni deo šarki.

Svetlo LED lampica je veoma jako i može da šteti očima (grupa rizika 1).

- ▶ Nemojte da gledate direktno u uključene LED lampice duže od 100 sekundi.

Ukoliko tokom čišćenja neka druga osoba upravlja uređajem preko aplikacije Home Connect, može doći do povećane opasnosti od povreda.

- ▶ Pre čišćenja, uređaj razdvojite od aplikacije Home Connect.

→ "Resetovanje veze", Stranica 10

### **⚠ UPOZORENJE – Opasnost: magnetizam!**

Uređaj sadrži trajne magnete. Oni mogu da utiču na elektronske implantante, npr. pejsmejkere ili insulinske pumpe.

- ▶ Osobe sa elektronskim implantantima moraju da budu na najmanjoj udaljenosti od 10 cm od uređaja.

### **⚠ UPOZORENJE – Opasnost od strujnog udara!**

Oštećeni uređaj ili oštećeni mrežni priključni vod predstavljaju izvor opasnosti.

- ▶ Nikad nemojte upotrebljavati oštećeni uređaj.
- ▶ Nikada nemojte povlačiti mrežni priključni vod da biste razdvojili uređaj sa strujne mreže. Uvek povlačite mrežni utikač mrežnog priključnog voda.
- ▶ Ukoliko je uređaj ili mrežni priključni vod oštećen, odmah izvucite mrežni utikač mrežnog priključnog voda ili isključite osigurač u kutiji sa osiguračima.
- ▶ Pozovite korisnički servis. → Stranica 14

Nestručne popravke su opasne.

- ▶ Samo za to obučeno stručno osoblje sme da vrši popravke na uređaju.
- ▶ Za popravku uređaja se smeju koristiti samo originalni zamenski delovi.
- ▶ Ako se mrežni priključni vod ovog uređaja ošteti, zamenu mora da izvrši obučeno stručno osoblje.

Vlaga koja je prodrila unutra može da prouzrokuje strujni udar.

- ▶ Pre čišćenja izvucite mrežni utikač ili isključite osigurač u kutiji sa osiguračima.
- ▶ Za čišćenje uređaja nemojte da koristite čistač na paru ili čistač pod visokim pritiskom.

### **⚠ UPOZORENJE – Opasnost od eksplozije!**

Sredstva za čišćenje koja sadrže jakonagriza-juće alkalne materije ili jake kiseline u kombinaciji sa aluminijumskim delovima u prostoru za pranje mašine za pranje sudova mogu da dovedu do eksplozije.

- ▶ Nikada nemojte koristiti sredstva za čišćenje koja sadrže jakonagriza-juće alkalne materije ili jake kiseline. Naročito nemojte koristiti sredstva za čišćenje za komercijalnu ili industrijsku svrhu u kombinaciji sa aluminijumskim delovima, kao npr. filterom za masnoću za aspiratore.

### **⚠ UPOZORENJE – Opasnost od požara!**

Naslage masnoće na filterima za masnoću mogu da se zapale.

- ▶ Redovno čistite filtere za masnoću.

### **⚠ UPOZORENJE – Opasnost od povrede!**

Nestručne popravke su opasne.

- ▶ Samo obučeno stručno osoblje sme da vrši popravke na uređaju.
- ▶ Ako je uređaj neispravan, pozovite servisnu službu.

→ "Korisnička služba", Stranica 14

### **⚠ UPOZORENJE – Opasnost od strujnog udara!**

Vlaga koja je prodrila unutra može da prouzrokuje strujni udar.

- ▶ Nemojte koristiti mokre sušeraste krpe.

## 2 Izbegavanje materijalne štete

### PAŽNJA!

Kondenzovana voda može da dovede do korozije.

- ▶ Prilikom kuvanja uređaj uvek uključite kako biste izbegli formiranje kondenzovane vode.

Ako vlaga dospe u elemente za rukovanje može doći do greške.

- ▶ Elemente za rukovanje nikada nemojte da čistite mokrom krpom.

Nepravilno čišćenje oštećuje površine.

- ▶ Obratite pažnju na napomene za čišćenje.
- ▶ Nemojte da upotrebljavate jaka ili abrazivna sredstva za čišćenje.
- ▶ Površine od nerđajućeg čelika čistite samo u pravcu brušenja.
- ▶ Elemente za rukovanje nikada nemojte da čistite sredstvom za čišćenje nerđajućeg čelika.

Kondenzovana voda koja se vraća može da ošteti uređaj.

- ▶ Kanal za odvod vazduha mora da se instalira sa nagibom od najmanje 1° u odnosu na uređaj.

Ukoliko ukrasne elemente tretirate neisparvno, oni mogu da se polome.

- ▶ Nemojte vući ukrasne elemente.
- ▶ Nemojte stavljati ni kačiti nikakve predmete na ukrasne elemente.

Površinsko oštećenje zbog neskidanja zaštitne folije.

- ▶ Pre prve upotrebe, uklonite zaštitnu foliju sa svih delova uređaja.

Lakirane površine su osetljive.

- ▶ Obratite pažnju na napomene za čišćenje. → "Čišćenje uređaja", *Stranica 11*
- ▶ Lakirane površine zaštitite od grebanja.

## 3 Zaštita životne sredine i štednja

### 3.1 Odlaganje ambalaže u otpad

Ambalažni materijal je ekološki i može se iznova koristiti.

- ▶ Pojedinačne sastavne delove odložite u otpad odvojene po vrstama.

### 3.2 Štednja energije

Ako se pridržavate ovih napomena, vaš uređaj će trošiti manje struje.

Stepen ventilatora prilagodite intenzitetu isparenja od kuvanja.

- Niži stepen ventilatora znači manju potrošnju energije. Intenzivni stepen koristite samo ukoliko je to potrebno.

U slučaju intenzivnog isparenja od kuvanja, blagovremeno izaberite viši stepen ventilatora.

- Mirisi će se manje širiti prostorom.

Osvetljenje isključite, kada više nije potrebno.

- Osvetljenje ne troši struju kada je isključeno.

Filtere čistite ili zamenite u navedenim razmacima.

- Dejstvo filtera ostaje očuvano.

Postavite poklopac za kuvanje.

- Isparenja od kuvanja i kondenzat se redukuju.

Dodatne funkcije koristite samo ukoliko je to potrebno.

- Isključivanje dodatnih funkcija smanjuje potrošnju struje.

## 4 Vrste režima rada

Uređaj možete da koristite u režimu odvoda vazduha ili režimu cirkulacije vazduha.

### 4.1 Režim rada ispusnog vazduha

Usisani vazduh se čisti kroz filter za masnoću i kroz sistem cevi se izvodi u spoljašnju sredinu.



Vazduh ne sme da se odvodi u dimnjak, koji se koristi za odvodne gasove iz uređaja, koji sagorevaju gas ili druga goriva (ne važi za uređaje sa cirkulacijom vazduha).

- Ukoliko se ispusni vazduh želi sprovesti u dimnjak za dim ili dimnjak za izduvni gas koji se ne koristi, neophodno je pribaviti saglasnost zaduženog odžačara.
- Ako se ispusni vazduh izvodi kroz spoljašnji zid, trebalo bi da se upotrebljava teleskopski ventilacioni otvor.

### 4.2 Režim cirkulacije vazduha

Usisani vazduh se čisti kroz filtere za masnoću i filter za neprijatne mirise i ponovo se vraća nazad u prostoru.



Da bi se u režimu cirkulacije vazduha vezali mirisi, morate da ugradite filter za neprijatne mirise. Za različite mogućnosti rada uređaja u režimu cirkulacije vazduha, pogledajte katalog ili pitajte vašeg prodavca. Neophodan pribor možete dobiti u specijalizovanoj prodavnici, kod korisničkog servisa ili u onlajn prodavnici.

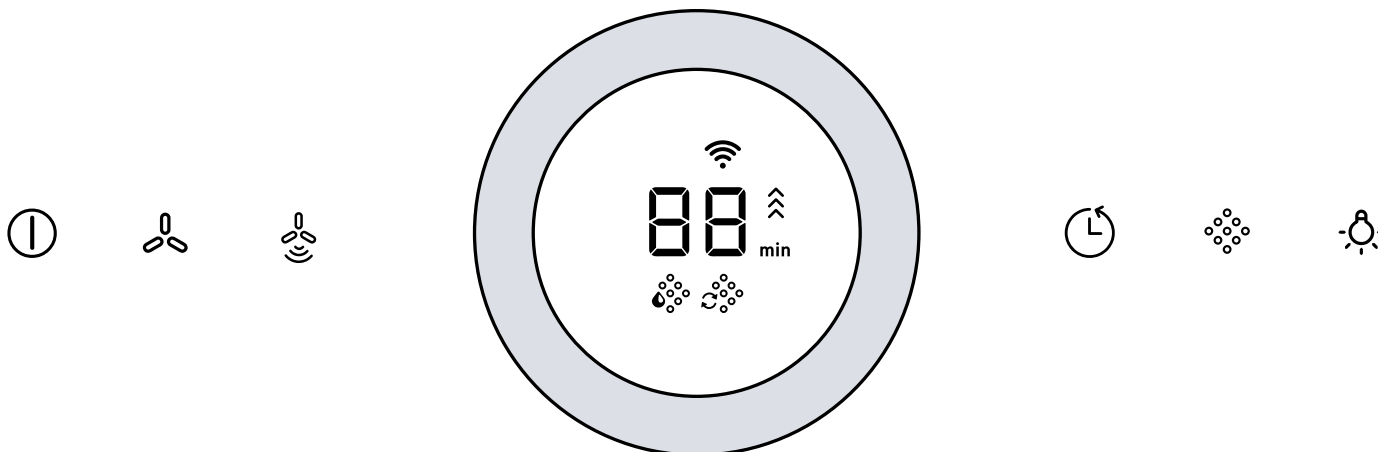
→ "Pribor", Stranica 14

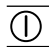
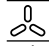

---


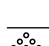
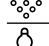
## 5 Upoznavanje sa uređajem

### 5.1 Komandna površina varijanta 1

Preko komandnog polja možete da podesite sve funkcije uređaja i da dobijate informacije o radnom stanju.

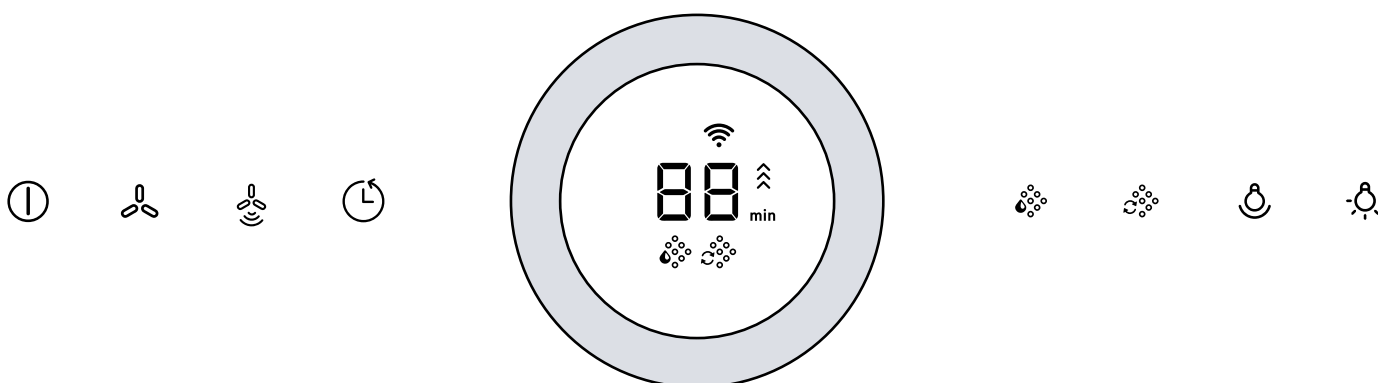


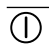
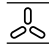

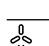


	Uključivanje ili isključivanje uređaja
	Uključivanje stepena ventilatora
	Uključivanje ili isključivanje naknadnog rada ventilatora



	Uključivanje ili isključivanje automatskog režima
	Resetovanje prikaza zasićenosti filtera
	Uključivanje ili isključivanje osvetljenja Podešavanje osvetljenosti

### 5.2 Komandna površina varijanta 2

Preko komandnog polja možete da podesite sve funkcije uređaja i da dobijate informacije o radnom stanju.





	Uključivanje ili isključivanje uređaja
	Uključivanje stepena ventilatora
	Uključivanje ili isključivanje naknadnog rada ventilatora
	Uključivanje ili isključivanje automatskog režima
	Resetovanje prikaza zasićenosti filtera za neprijatne mirise
	Resetovanje prikaza zasićenosti filtera za masnoću


	Uključivanje ili isključivanje Ambient Light
	Uključivanje ili isključivanje osvetljenja Podešavanje osvetljenosti

### 5.3 Displej

Na displeju se prikazuju aktuelne vrednosti podešavanja.

	Prikaz zasićenosti filtera za masnoću
	Prikaz zasićenosti filtera za neprijatne mirise

1-3	Stepeni ventilatora
min	Trajanje naknadnog rada ventilatora

P1 / P2	Intenzivni stepeni 1 / 2
	Home Connect

## 6 Pre prve upotrebe

Izvršite podešavanja za prvo puštanje u rad. Očistite uređaj i pribor.

### 6.1 Podešavanje režima rada


Vaš uređaj je standardno podešen na režim odvoda vazduha.

**Napomena:** Za upotrebu u režimu cirkulacije vazduha potreban vam je dodatni pribor.

- ▶ Za upotrebu u režimu cirkulacije vazduha podesite režim rada.  
→ "Prikaz zasićenosti", Stranica 9

## 7 Osnovno rukovanje

### 7.1 Uključivanje uređaja

- ▶ Pritisnite .
- ✓ Uređaj se pokreće u stepenu ventilatora 2.

### 7.2 Isključivanje uređaja

- ▶ Pritisnite .

### 7.3 Podešavanje stepena ventilatora

1. Za podešavanje većeg stepena ventilatora, okrenite regulator u smeru kazaljke na satu.
  2. Za podešavanje nižeg stepena ventilatora, okrenite regulator suprotno od smera kazaljke na satu.
- ✓ Na displeju se prikazuje izabrani stepen ventilatora.

### 7.4 Uključivanje intenzivnog stepena

Ukoliko se razviju naročito intenzivni neprijatni mirisi ili isparenja, možete da upotrebite intenzivni stepen.


1. Za uključivanje intenzivnog stepena 1, regulator okrenite u smeru kazaljke na satu sve dok se na displeju ne prikaže **P 1**.
  2. Za uključivanje intenzivnog stepena 2, regulator okrenite u smeru kazaljke na satu sve dok se na displeju ne prikaže **P 2**.
- ✓ Nakon otpr. 6 minuta, uređaj se automatski prebacuje u stepen ventilatora 3.

### 7.5 Isključivanje intenzivnog stepena

- ▶ Regulator okrenite suprotno od smera kazaljke na satu.

### 7.6 Uključivanje naknadnog rada ventilatora

U naknadnom radu ventilatora, uređaj još jedno vreme nastavlja da radi i potom se automatski isključuje.

- ▶ Pritisnite .
- ✓ Na displeju se prikazuje preostalo vreme naknadnog rada ventilatora.
- ✓ Naknadni rad ventilatora se pokreće u stepenu ventilatora 1.


- ✓ Uređaj se automatski isključuje nakon otpr. 10 minuta.

### 7.7 Podešavanje vremena naknadnog rada

Vreme naknadnog rada možete da podesite od 1 do 99 minuta.


1. Za produžavanje vremena naknadnog rada, okrenite regulator u smeru kazaljke na satu.
2. Za skraćivanje vremena naknadnog rada, okrenite regulator suprotno od smera kazaljke na satu.

### 7.8 Isključivanje naknadnog rada ventilatora


- ▶ Pritisnite .
- ✓ Uređaj radi u prethodno izabranom stepenu ventilatora.

### 7.9 Uključivanje automatskog režima<sup>1</sup>

Optimalni stepen ventilatora se podešava automatski pomoću senzora.

- ▶ Pritisnite .

### 7.10 Isključivanje automatskog režima<sup>1</sup>

- ▶ Pritisnite .
- ✓ Ventilacija se automatski završava, ako senzor više ne detektuje promenu kvaliteta vazduha u prostoru.
- ✓ Automatski režim radi maksimalno 4 sata.

### 7.11 Osetljivost senzora

U automatskom režimu, senzor u uređaju identifikuje intenzitet mirisa kuvanja i prženja. U zavisnosti od podešavanja osetljivosti senzora, automatski se podešava optimalni stepen ventilatora. Ukoliko upravljanje senzorom reaguje suviše slabo ili suviše jako, možete da promenite podešavanje osetljivosti senzora.



- Fabričko podešavanje: 6
- Najniže podešavanje: 1
- Najviše podešavanje: 10

<sup>1</sup> U zavisnosti od opremljenosti uređaja



## 7.12 Podešavanje osetljivosti senzora


**Zahtev:** Uređaj je isključen.

1. Držite pritisnuto .
- ✓ Podešavanje se prikazuje nakon 1 sekunde.
2. Izaberite podešavanje pomoću regulatora.
3. Da biste sačuvali podešavanje, pustite .


## 7.13 Uključivanje osvetljenja

Osvetljenje možete da uključite i isključite nezavisno od ventilacije.

**Napomena:** Podešavanja za temperaturu boje su dostupna u Home Connect aplikaciji, ukoliko uređaj raspoloživo ovom funkcijom.


- ▶ Pritisnite .

## 7.14 Podešavanje osvetljenosti


- ▶ Držite pritisnuto , sve dok se ne postigne željena osvetljenost.

## 7.15 Uključivanje Ambient Light<sup>1</sup>

Ambient Light možete da uključite nezavisno od ventilacije.


- ▶ Pritisnite .

## 7.16 Ambient Light – Podešavanje osvetljenosti<sup>1</sup>

- ▶ Držite pritisnuto , sve dok se ne postigne željena osvetljenost.

## 7.17 Ambient Light – Podešavanje boje<sup>1</sup>

**Zahtev:** Uređaj je isključen.

1. Pritisnite .
2. Izaberite željenu boju pomoću regulatora.

## 7.18 Podešavanje srednjeg položaja poklopca filtera

Kod nekih uređaja moguć je srednji položaj poklopca filtera. Kod naročito jakih mirisa i dima može da se koristi srednji položaj.

- ▶ Držite poklopac filtera na sredini i pažljivo ga otvorite.

## 7.19 Prikaz zasićenosti

Ako su filteri za masnoću ili filteri za neprijatne mirise zasićeni, nakon isključivanja uređaja trepere odgovarajući simboli.

**Napomena:** Prikaz zasićenosti za upotrebljeni filter možete da podesite u aplikaciji Home Connect.

Zasićene filtere za masnoću očistite i pri tome vodite računa o napomenama za čišćenje iz ovog uputstva. Zasićene filtere za neprijatne mirise zamenite i pri tome vodite računa o napomenama iz ovog uputstva. Kod višekratnih filtera za neprijatne mirise vodite računa o napomenama iz ovog uputstva.




## 7.20 Resetovanje prikaza zasićenosti

Nakon čišćenja filtera za masnoću ili nakon zamene filtera za neprijatne mirise može da se resetuje prikaz zasićenosti.

### Resetovanje prikaza zasićenosti, varijanta 1

Nakon čišćenja filtera za masnoću ili nakon zamene filtera za neprijatne mirise može da se resetuje prikaz zasićenosti.


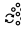


#### Zahtevi

- Nakon isključivanja uređaja, na prikazu se pojavljuje  za filter za masnoću.
- Nakon isključivanja uređaja, na prikazu se pojavljuje  za filter za neprijatne mirise.
- ▶ Pritisnite .
- ✓ Prikaz zasićenosti se resetuje.

### Resetovanje prikaza zasićenosti, varijanta 2

Nakon čišćenja filtera za masnoću ili nakon zamene filtera za neprijatne mirise može da se resetuje prikaz zasićenosti.

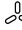

#### Zahtevi

- Nakon isključivanja uređaja, na prikazu se pojavljuje  za filter za masnoću.
  - Nakon isključivanja uređaja, na prikazu se pojavljuje  za filter za neprijatne mirise.
1. Za resetovanje prikaza zasićenosti za filter za masnoću, pritisnite .
  2. Za resetovanje prikaza zasićenosti za filter za neprijatne mirise, pritisnite .
- ✓ Prikaz zasićenosti se resetuje.

## 7.21 Podešavanje prikaza zasićenosti

Prikaz zasićenosti se mora podesiti u zavisnosti od korišćenog filtera.

**Zahtev:** Uređaj je isključen.

1. Držite pritisnuto .
  - Za podešavanje režima cirkulacije vazduha (jednokratni filter), pomoću regulatora promenite prikaz na **2**.
  - Za podešavanje režima cirkulacije vazduha (višekratni filter), pomoću regulatora promenite prikaz na **3**.
  - Za podešavanje režima odvoda vazduha, pomoću regulatora promenite prikaz na **1**.
2. Da biste sačuvali podešavanje, pustite .

<sup>1</sup> U zavisnosti od opremljenosti uređaja

## 8 Home Connect

Ovaj uređaj podržava povezivanje sa mrežom. Povežite svoj uređaj sa mobilnim krajnjim uređajem, da biste preko Home Connect aplikacije rukovali funkcijama, prilagođavali osnovna podešavanja ili nadgledali trenutno radno stanje.

Home Connect usluge nisu dostupne u svim zemljama. Dostupnost Home Connect funkcije zavisi od dostupnosti Home Connect usluga u vašoj zemlji. Informacije o tome naći ćete na: [www.home-connect.com](http://www.home-connect.com).

Aplikacija Home Connect će vas voditi kroz postupak prijavljivanja. Da biste izvršili podešavanja, sledite korake u Home Connect aplikaciji.

**Savet:** Takođe se pridržavajte i napomena u Home Connect aplikaciji.

### Napomene

- Obratite pažnju na napomene o bezbednosti u ovom uputstvu za upotrebu i vodite računa o tome da se one poštuju i kada uređajem upravljate putem Home Connect aplikacije.  
→ "Bezbednost", *Stranica 2*
- Rukovanje na samom uređaju uvek ima prioritet. Tada nije moguće rukovanje putem Home Connect aplikacije.
- U umreženom stanju pripravnosti uređaju je potrebno maks. 2 W.
- Ukoliko je za povezivanje na kućnu mrežu neophodna MAC adresa vašeg uređaja, naći ćete je pored pločice sa oznakom tipa. → *Stranica 14*

### 8.1 Podešavanje aplikacije Home Connect




#### Zahtevi

- Uređaj je isključen.
  - Imate mobilni krajnji uređaj sa aktuelnom verzijom operativnog sistema iOS ili Android, npr. pametni telefon.
  - Mobilni krajnji uređaj i uređaj su u dometu WLAN signala kućne mreže.
1. Preuzmite aplikaciju Home Connect.
  2. Otvorite Home Connect aplikaciju i skenirajte sledeći QR kôd.



3. Pratite uputstva u aplikaciji Home Connect.

### 8.2 Resetovanje veze

- ▶ Za resetovanje memorisanih veza sa kućnom mrežom i Home Connect, istovremeno držite pritisnuto  i , sve dok se  ne ugasi.

### 8.3 Ažuriranje softvera

Pomoću funkcije ažuriranja softvera ažuriraće se softver vašeg uređaja, na primer radi optimizacije, otklanjanja problema, za bezbednosne ispravke kao i za dodatne funkcije i usluge.

Preduslov je da ste registrovani korisnik aplikacije Home Connect, da ste instalirali aplikaciju na svom mobilnom krajnjem uređaju i da ste se povezali sa Home Connect serverom.

Ako je na raspolaganju ažuriranje softvera, dobićete obaveštenje putem aplikacije Home Connect, a onda putem aplikacije možete pokrenuti ažuriranje softvera. Ako ste povezani sa kućnom WLAN mrežom (WiFi), nakon uspešnog preuzimanja, instalaciju možete da pokrenete putem aplikacije Home Connect. Nakon uspešne instalacije, dobićete informacije preko aplikacije Home Connect.

#### Napomene

- Ažuriranje softvera se sastoji iz dva koraka.
  - Prvi korak je preuzimanje.
  - Drugi korak je instalacija na uređaju.
- Za vreme preuzimanja možete i dalje da koristite uređaj. U zavisnosti od ličnih podešavanja u aplikaciji, ažuriranje softvera se može preuzeti i automatski.
- Instalacija traje nekoliko minuta. Tokom instalacije ne možete da koristite uređaj.
- U slučaju bezbednosnih ispravki preporučuje se da instalaciju izvršite što je pre moguće.

### 8.4 Daljinska dijagnostika

Pomoću daljinske dijagnostike korisnički servis može da pristupi vašem uređaju ukoliko se sa odgovorajućom željom obratite korisničkom servisu, vaš uređaj je povezan sa Home Connect serverom i daljinska dijagnostika je dostupna u zemlji u kojoj koristite uređaj.

**Savet:** Ostale informacije kao i napomene o dostupnosti daljinske dijagnostike u vašoj zemlji nalaze se u Service/Support delu lokalne veb-stranice: [www.home-connect.com](http://www.home-connect.com).

### 8.5 Zaštita ličnih podataka

Pridržavajte se napomena u vezi sa zaštitom ličnih podataka.

Kada se vaš uređaj prvi put poveže sa kućnom mrežom koja je povezana sa internetom, tada vaš uređaj šalje Home Connect serveru sledeće kategorije podataka (prva registracija):

- jednodznačnu oznaku uređaja (sastoji se od šifri uređaja i MAC adrese ugrađenog Wi-Fi komunikacionog modula),
- sigurnosni sertifikat Wi-Fi komunikacionog modula (radi informaciono-tehnološkog osiguranja veze),
- aktuelnu verziju softvera i verziju hardvera kućnog uređaja,
- status nekog eventualnog prethodnog vraćanja na fabrička podešavanja.

Ovom prvom registracijom se priprema upotreba Home Connect funkcionalnosti i potrebna je tek kada poželite da prvi put koristite Home Connect funkcionalnosti.

**Napomena:** Imajte na umu da se Home Connect funkcionalnosti mogu upotrebljavati samo u kombinaciji sa Home Connect aplikacijom. Informacije o zaštiti ličnih podataka mogu da se pozovu unutar Home Connect aplikacije.

## 9 Upravljanje aspiratorom zasnovano na rukovanju pločom za kuvanje

Uređaj možete da povežete sa odgovarajućom pločom za kuvanje i da preko ploče za kuvanje upravljate funkcijama uređaja.

Ukoliko ploča za kuvanje i aspirator podržavaju Home Connect, povežite uređaje u aplikaciji Home Connect. Oba uređaja povežite sa Home Connect i pratite uputstva u aplikaciji.

### Napomene

- Obratite pažnju na napomene o bezbednosti u uputstvu za upotrebu vašeg uređaja i vodite računa o tome da se one poštuju i kada uređajem upravljate putem upravljanja aspiratorom zasnovanog na rukovanju pločom za kuvanje.
- Rukovanje uređajem uvek ima prioritet. Tada nije moguće rukovanje pomoću upravljanja aspiratorom preko ploče za kuvanje.
- Vezu sa aspiratorom možete da uspostavite samo putem Home Connect aplikacije. Drugi načini povezivanja više nisu podržani.

## 10 Čišćenje i održavanje

Da bi vaš uređaj dugo ostao funkcionalan, pažljivo ga čistite i održavajte.

### 10.1 Sredstva za čišćenje

Odgovarajuća sredstva za čišćenje možete kupiti preko korisničkog servisa ili u onlajn prodavnici.

#### **⚠ UPOZORENJE – Opasnost od strujnog udara!**

Vlaga koja je prodrla unutra može da prouzrokuje strujni udar.

- ▶ Pre čišćenja izvucite mrežni utikač ili isključite osigurač u kutiji sa osiguračima.
- ▶ Za čišćenje uređaja nemojte da koristite čistač na paru ili čistač pod visokim pritiskom.

#### **⚠ UPOZORENJE – Opasnost od opekotina!**

Uređaj se zagreva tokom rada.

- ▶ Pre čišćenja sačekajte da se uređaj ohladi.

#### **PAŽNJA!**

Neodgovarajuća sredstva za čišćenje mogu da oštete površine uređaja.

- ▶ Nemojte da upotrebljavate jaka ili abrazivna sredstva za čišćenje.
- ▶ Nemojte da upotrebljavate jaka sredstva za čišćenje koja sadrže alkohol.
- ▶ Nemojte da upotrebljavate tvrde abrazivne jastučice ili sunđere za ribanje.
- ▶ Sredstvo za čišćenje stakla, strugač za staklo ili sredstvo za negu nerđajućeg čelika koristite samo ako su preporučeni u uputstvu za čišćenje za određeni deo.
- ▶ Sunderaste krpe temeljno isperite pre upotrebe.

### 10.2 Čišćenje uređaja

Očistite uređaj kao što je opisano, kako se različiti delovi i površine usled neispravnog čišćenja ili neadekvatnih sredstava za čišćenje ne bi oštetili.

#### **⚠ UPOZORENJE – Opasnost od eksplozije!**

Sredstva za čišćenje koja sadrže jakonagrizajuće alkalne materije ili jake kiseline u kombinaciji sa aluminijumskim delovima u prostoru za pranje mašine za pranje sudova mogu da dovedu do eksplozije.

- ▶ Nikada nemojte koristiti sredstva za čišćenje koja sadrže jakonagrizajuće alkalne materije ili jake kiseline. Naročito nemojte koristiti sredstva za čišćenje za komercijalnu ili industrijsku svrhu u kombinaciji sa aluminijumskim delovima, kao npr. filterom za masnoću za aspiratore.

#### **⚠ UPOZORENJE – Opasnost od strujnog udara!**

Vlaga koja je prodrla unutra može da prouzrokuje strujni udar.

- ▶ Pre čišćenja izvucite mrežni utikač ili isključite osigurač u kutiji sa osiguračima.
- ▶ Za čišćenje uređaja nemojte da koristite čistač na paru ili čistač pod visokim pritiskom.

#### **⚠ UPOZORENJE – Opasnost od opekotina!**

Uređaj se zagreva tokom rada.

- ▶ Pre čišćenja sačekajte da se uređaj ohladi.

#### **⚠ UPOZORENJE – Opasnost od povrede!**

Komponente unutar uređaja mogu da imaju oštre ivice.

- ▶ Unutrašnjost uređaja čistite pažljivo.
- Ukoliko tokom čišćenja neka druga osoba upravlja uređajem preko aplikacije Home Connect, može doći do povećane opasnosti od povreda.
- ▶ Pre čišćenja, uređaj razdvojite od aplikacije Home Connect.  
→ "Resetovanje veze", Stranica 10

1. Obratite pažnju na informacije o sredstvima za čišćenje.  
→ "Sredstva za čišćenje", Stranica 11
2. U zavisnosti od površine, čišćenje vršite na sledeći način:

- Površine od inoksa čistite sunderastom krpom i vrućom sapunicom u pravcu brušenja.
  - Lakirane površine čistite sunderastom krpom i vrućom sapunicom.
  - Aluminijum čistite mekom krpom i sredstvom za čišćenje stakla.
  - Plastiku čistite mekom krpom i sredstvom za čišćenje stakla.
  - Staklo čistite mekom krpom i sredstvom za čišćenje stakla.
3. Dodatno osušite mekom krpom.
  4. Na površine od inoksa nanosite sredstvo za negu inoksa mekom krpom u tankom sloju. Sredstva za negu inoksa možete da kupite preko korisničkog servisa ili u onlajn prodavnici.

### 10.3 Čišćenje upravljačkih elemenata i lampi

#### **⚠ UPOZORENJE – Opasnost od strujnog udara!**

Vlaga koja je prodrla unutra može da prouzrokuje strujni udar.

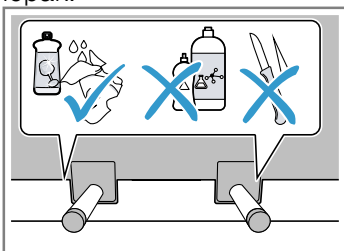
- ▶ Nemojte koristiti mokre sunderaste krpe.
1. Obratite pažnju na informacije o sredstvima za čišćenje.  
→ "Sredstva za čišćenje", Stranica 11
  2. Čistite vlažnom sunderastom krpom i vrućom sapunicom.
  3. Dodatno osušite mekom krpom.

### 10.4 Čišćenje magnetnog držača

#### **PAŽNJA!**

Magnetni držači mogu da se otkace usled nepravilnog čišćenja.

- ▶ Nemojte koristiti oštre ili šiljate predmete za čišćenje.
- ▶ Nemojte koristiti sredstva za čišćenje koja uklanjaju lepak.



- ▶
1. Obratite pažnju na informacije o sredstvima za čišćenje.  
→ "Sredstva za čišćenje", Stranica 11
  2. Čistite vlažnom sunderastom krpom i vrućom sapunicom.
  3. Dodatno osušite mekom krpom.

### 10.5 Demontiranje filtera za masnoću

#### **⚠ UPOZORENJE – Opasnost od povrede!**

Opasnost od povrede prilikom otvaranja i zatvaranja šarki.

- ▶ Ne držite za pokretni deo šarki.

Poklopac filtera može da se zaljulja.

- ▶ Poklopac filtera polako otvorite.
- ▶ Posle otvaranja, držite poklopac filtera sve dok prestane da se ljulja.
- ▶ Poklopac filtera polako zatvorite.

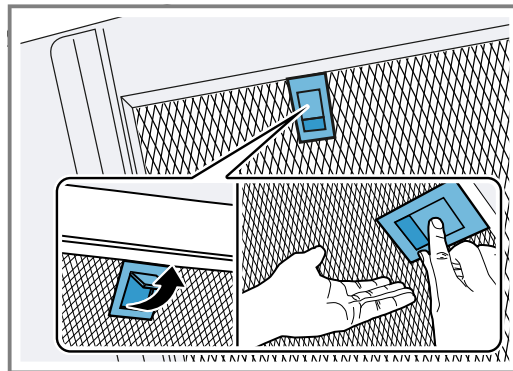
1. Držite poklopac filtera na sredini i potpuno ga otvorite.

#### **2. PAŽNJA!**

Ukoliko padne, filter za masnoću može da ošteti ploču za kuvanje koja se nalazi ispod.

- ▶ Filter odozdo držite rukom.

Otvorite blokadu na filteru za masnoću i preklopite filter za masnoću nadole.



3. Izvadite filtere za masnoću iz držača. Kako biste sprečili kapanje masnoće, filtere za masnoću držite u vodoravnom položaju.

### 10.6 Ručno čišćenje filtera za masnoću

Filteri za masnoću filtriraju masnoću iz isparenja od kuvanja. Redovno čišćeni filteri za masnoću ostvaruju visok stepen separacije masnoće. Preporučujemo da se filteri za masnoću čiste na svaka 2 meseca.

#### **⚠ UPOZORENJE – Opasnost od požara!**

Naslage masnoće na filterima za masnoću mogu da se zapale.

- ▶ Redovno čistite filtere za masnoću.

**Zahtev:** Filteri za masnoću su demontirani.

→ "Demontiranje filtera za masnoću", Stranica 12

1. Obratite pažnju na informacije o sredstvima za čišćenje.  
→ "Sredstva za čišćenje", Stranica 11
2. Filtere za masnoću potopite u vruću sapunicu. Kod tvrdokorne nečistoće koristite rastvarač masnoće. Rastvarače masnoće možete da kupite preko korisničkog servisa ili u onlajn prodavnici.
3. Filtere za masnoću očistite četkom.
4. Filtere za vazduh temeljno isperite.
5. Filteri za masnoću treba da se osuše.

### 10.7 Pranje filtera za masnoću u mašini za pranje sudova

Filteri za masnoću filtriraju masnoću iz isparenja od kuvanja. Redovno čišćeni filteri za masnoću ostvaruju visok stepen separacije masnoće. Preporučujemo da se filteri za masnoću čiste na svaka 2 meseca.

#### **⚠ UPOZORENJE – Opasnost od požara!**

Naslage masnoće na filterima za masnoću mogu da se zapale.

- ▶ Redovno čistite filtere za masnoću.

**PAŽNJA!**

Filteri za masnoću se mogu oštetiti usled zaglavlivanja u mašini za pranje sudova.

- ▶ Filtere za masnoću nemojte zaglavlivati.

**Napomena:** Kod čišćenja filtera za masnoću u mašini za pranje sudova mogu nastati blage promene boje. Promena boje nema nikakav uticaj na funkciju filtera za masnoću.

**Zahtev:** Filteri za masnoću su demontirani.

→ "Demontiranje filtera za masnoću", Stranica 12

1. Obratite pažnju na informacije o sredstvima za čišćenje.
  - "Sredstva za čišćenje", Stranica 11
2. Filtere za masnoću postavite slobodno u mašinu za pranje sudova.
 

Jako zaprljane filtere za masnoću nemojte da perete zajedno sa posuđem.

Kod tvrdokorne nečistoće koristite rastvarač masnoće. Rastvarače masnoće možete da kupite preko korisničkog servisa ili u onlajn prodavnici.
3. Uključite mašinu za pranje sudova.
 

Prilikom podešavanja temperature izaberite maksimalno 70 °C.
4. Filteri za masnoću treba da se osuše.

**10.8 Montaža filtera za masnoću****1. PAŽNJA!**

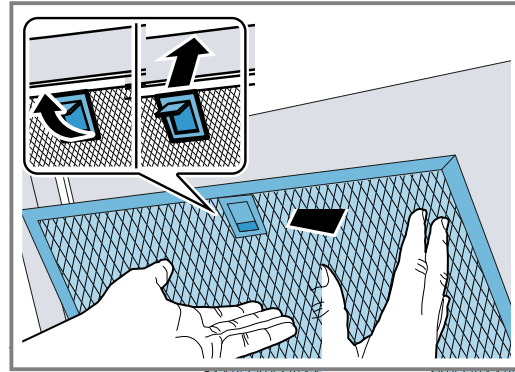
Ukoliko padne, filter za masnoću može da ošteti ploču za kuvanje koja se nalazi ispod.

- ▶ Filter odozdo držite rukom.

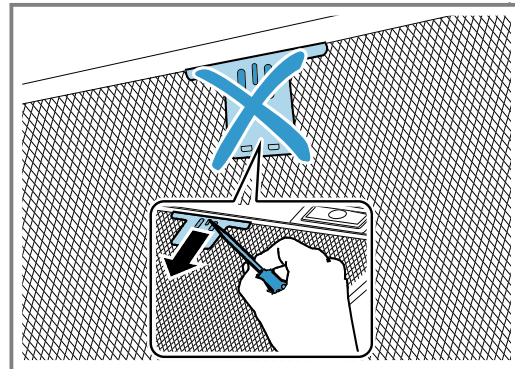
**Napomena:** Vodite računa o pravilnom položaju filtera za masnoću.

Postavite filter za masnoću.

2. Blokada na filteru za masnoću treba da uskoči.



3. Ukoliko ste pogrešno postavili filter za masnoću, blokadu pažljivo pritisnite ka napred, izvadite filter za masnoću i postavite ga pravilno.

**11 Otklanjanje smetnji**

Manje smetnje na uređaju možete sami da otklonite. Pre nego što se obratite korisničkom servisu, pogledajte informacije za otklanjanje smetnji. Tako ćete izbeći nepotrebne troškove.

**⚠ UPOZORENJE – Opasnost od povrede!**

Nestručne popravke su opasne.

- ▶ Samo obučeno stručno osoblje sme da vrši popravke na uređaju.
- ▶ Ako je uređaj neispravan, pozovite servisnu službu.
  - "Korisnička služba", Stranica 14

**⚠ UPOZORENJE – Opasnost od strujnog udara!**

Nestručne popravke su opasne.

- ▶ Samo za to obučeno stručno osoblje sme da vrši popravke na uređaju.
- ▶ Za popravku uređaja se smeju koristiti samo originalni zamenski delovi.
- ▶ Ako se mrežni priključni vod ovog uređaja ošteti, zamenu mora da izvrši obučeno stručno osoblje.

**11.1 Smetnje u funkcionisanju**

Kvar	Uzrok i rešavanje problema
Uređaj ne funkcioniše.	Mrežni utikač voda za mrežni priključak nije utaknut. <ul style="list-style-type: none"> <li>▶ Priključite uređaj na strujnu mrežu.</li> </ul>
	Aktivirao se osigurač u kutiji sa osiguračima. <ul style="list-style-type: none"> <li>▶ Proverite osigurač u kutiji sa osiguračima.</li> </ul>
	Napajanje strujom je prekinuto. <ul style="list-style-type: none"> <li>▶ Proverite da li osvetljenje u prostoriji ili drugi uređaji u prostoriji rade.</li> </ul>

Kvar	Uzrok i rešavanje problema
LED osvetljenje ne funkcioniše.	Mogući su različiti uzroci. <ul style="list-style-type: none"> <li>▶ Neispravne LED lampice sme da zameni samo proizvođač, njegov korisnički servis ili ovlašćeni stručnjak (elektroinstalater).</li> <li>▶ Pozovite → "Korisnička služba", Stranica 14.</li> </ul>
Osvetljenje tastera ne funkcioniše.	Upravljačka jedinica je u kvaru. <ul style="list-style-type: none"> <li>▶ Pozovite → "Korisnička služba", Stranica 14.</li> </ul>
Home Connect ne funkcioniše pravilno.	Mogući su različiti uzroci. <ul style="list-style-type: none"> <li>▶ Idite na <a href="http://www.home-connect.com">www.home-connect.com</a>.</li> </ul>
Upravljanje aspiratorom na strani ploče za kuvanje ne funkcioniše pravilno.	Možda su potrebne promene u podešavanjima. <ul style="list-style-type: none"> <li>▶ Pročitajte uputstvo za upotrebu ploče za kuvanje.</li> <li>▶ Idite na <a href="http://www.home-connect.com">www.home-connect.com</a>.</li> </ul>

## 12 Odlaganje u otpad

### 12.1 Odlaganje starih uređaja u otpad

Ekološki prihvatljivim odlaganjem u otpad mogu da se recikliraju dragocene sirovine.

1. Izvucite mrežni utikač mrežnog priključnog voda.
2. Presecite mrežni priključni vod.
3. Uređaj odložite u otpad na ekološki prihvatljiv način. O aktuelnim načinima odlaganja u otpad informišite se kod svog specijalizovanog prodavca ili u svojoj opštinskoj odn. gradskoj upravi.



Ovaj je aparat označen u skladu sa evropskom smernicom 2012/19/EU o otpadnim električnim i elektronskim aparatima (waste electrical and electronic equipment - WEEE). Smernica određuje okvir za povratak i reciklažu otpadnih aparata koji važi u celoj Evropskoj Uniji.

## 13 Korisnička služba

Funkcijski relevantne originalne rezervne delove proizvedene u skladu sa odgovarajućom direktivom o ekološkom dizajnu možete da dobijete od našeg korisničkog servisa u periodu od najmanje 10 godina od stavljanja vašeg uređaja na tržište u okviru Evropskog ekonomskog prostora.

**Napomena:** Angažovanje servisne službe je besplatno u okviru garantnih uslova proizvođača.

Detaljnije informacije o trajanju i uslovima garancije u svojoj zemlji možete da dobijete od našeg korisničkog servisa, trgovca kod kojeg ste kupili uređaj ili na našoj veb-stranici.

Kada se obraćate korisničkom servisu, navedite broj proizvoda (E-Nr.) i fabrički broj (FD) svog uređaja.

Podatke za kontakt korisničke službe naći ćete u priloženom spisku korisničkih službi ili na našoj veb-stranici.

### 13.1 Broj proizvoda (E-Nr.) i proizvodni broj (FD)

Broj proizvoda (E-Nr.) i proizvodni broj (FD-Nr.) možete da pronađete na tipskoj pločici uređaja.

Pločica sa oznakom tipa se u zavisnosti od modela nalazi:

- u unutrašnjosti uređaja (u tu svrhu demontirajte filter za masnoću).
- na gornjoj strani uređaja.

Da biste brzo mogli da pronađete podatke o uređaju i telefonski broj korisničke službe, podatke možete i da zabeležite.

## 14 Pribor

Pribor možete da kupite kod servisne službe, u specijalizovanoj trgovini ili na internetu. Koristite samo originalan pribor, jer je samo on usklađen sa vašim uređajem. Pribor je specifičan za uređaje. Prilikom kupovine uvek navedite tačnu oznaku (E-br.) vašeg uređaja.

→ Stranica 14

U katalogu, onlajn prodavnici ili preko korisničkog servisa možete saznati koji pribor je dostupan za vaš uređaj.

[www.bosch-home.com](http://www.bosch-home.com)

Dodatni pribor	Broj za poručivanje
Standardni set za cirkulaciju vazduha (vertikalni aspirator)	DWZ0AF0U0
Standardni set za cirkulaciju vazduha bez dimnjaka (vertikalni aspirator)	DWZ0AF0T0
Stand. filter za uklan. neprij. mirisa (rezervni, vertikalni aspirator)	DWZ0AF0A0
Standardni set za cirkulaciju vazduha (kosi aspirator)	DWZ0AK0U0
Standardni set za cirkulaciju vazduha bez dimnjaka (kosi aspirator)	DWZ0AK0T0
Stand. filter za uklan. neprij. mirisa (rezerva, vertikalni aspirator)	DWZ0AK0A0
Long Life set za cirkulaciju (vertikalni aspirator)	DWZ0AF0S0
Long Life set za cirkulaciju (kosi aspirator)	DWZ0AK0S0
Long Life set za cirkulaciju bez dimnjaka (vertikalni aspirator)	DWZ0AF0R0

Dodatni pribor	Broj za poručivanje
Long Life set za cirkulaciju bez dimnjaka (kosi aspirator)	DWZ0AK0R0
Long Life filt.uklanj.neprijat.mirisa (rezerva)	DZZ0XX0P0
Clean Air Plus set za cirkulaciju (vertikalni aspirator)	DWZ1AF1I6
Clean Air Plus set za cirkulaciju bez dimnjaka (vertikalni aspirator)	DWZ1AF1V6
Clean Air Plus set za cirkulaciju (kosi aspirator)	DWZ1AK1I6
Clean Air Plus set za cirkulaciju bez dimnjaka (kosi aspirator)	DWZ1AK1V6
Clean Air Plus spoljni set za cirk. vazduha	DWZ1AX5C6
Clean Air Plus filt. za neprijat.miris. (rezerva)	DWZ1AK1B6
Clean Air Plus filt. za neprijat. miris. (rezerva, vertikalni aspirator)	DWZ1AF1B6
Clean Air Plus filt. za neprijat. miris. (rezerva, kosi aspirator)	DZZ1XX1B6

## 15 Izjava o usaglašenosti

BSH Hausgeräte GmbH ovime izjavljuje da je uređaj sa Home Connect funkcionalnošću usaglašen sa osnovnim zahtevima i ostalim dotičnim odredbama Direktive 2014/53/EU.

Detaljnju RED izjavu o usaglašenosti možete naći na internetu na adresi [www.bosch-home.com](http://www.bosch-home.com) na stranici proizvoda sa vašim uređajem, kod dodatnih dokumenata.



	BE	BG	CZ	DK	DE	EE	IE	EL	ES
	FR	HR	IT	CY	LI	LV	LT	LU	HU
	MT	NL	AT	PL	PT	RO	SI	SK	FI
	SE	NO	CH	TR	IS	UK (NI)			

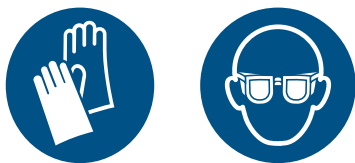
5-GH WLAN (Wi-Fi): samo za upotrebu u unutrašnjim prostorijama.

AL	BA	MD	ME	MK	RS	UK	UA
----	----	----	----	----	----	----	----

5-GH WLAN (Wi-Fi): samo za upotrebu u unutrašnjim prostorijama.

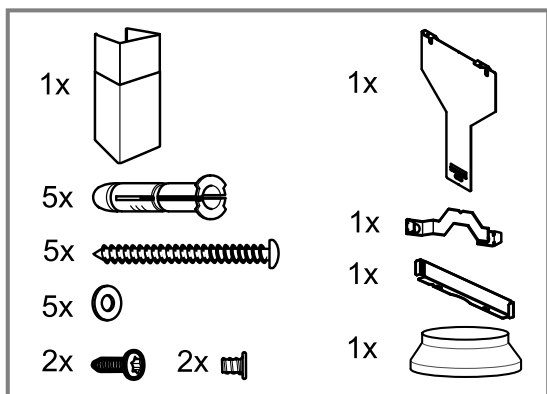
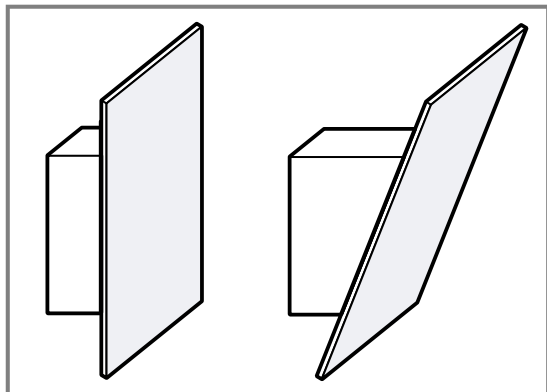
## 16 Uputstvo za montažu

Prilikom montiranja uređaja obratite pažnju na ove informacije.



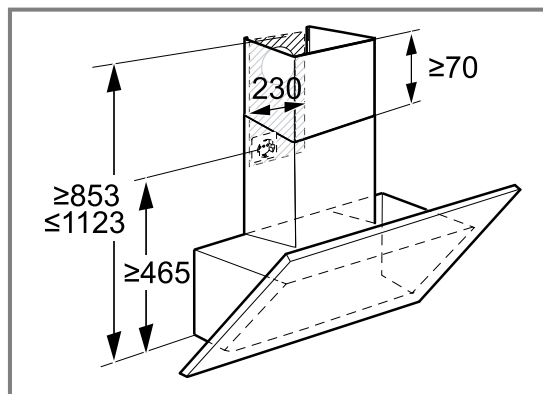
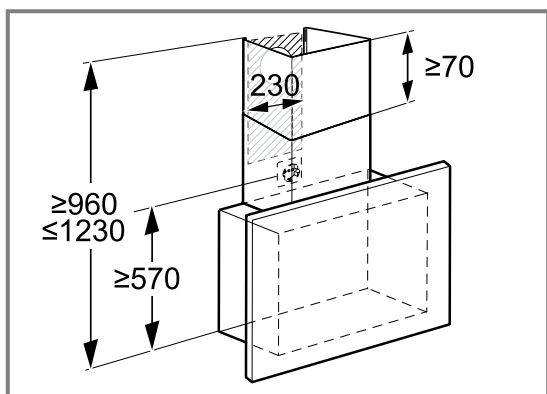
## 16.1 Obim isporuke

Kada otpakujete uređaj, proverite sve delove da li imaju transportnih oštećenja i da li je isporuka potpuna.



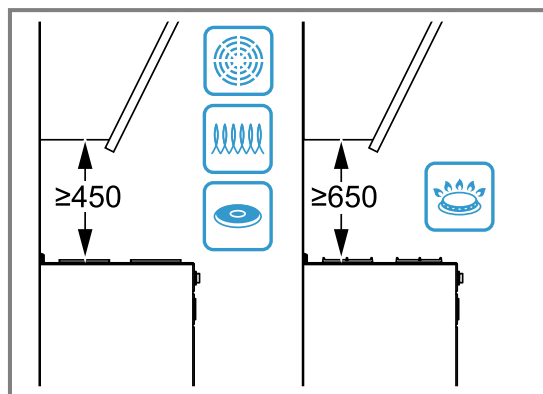
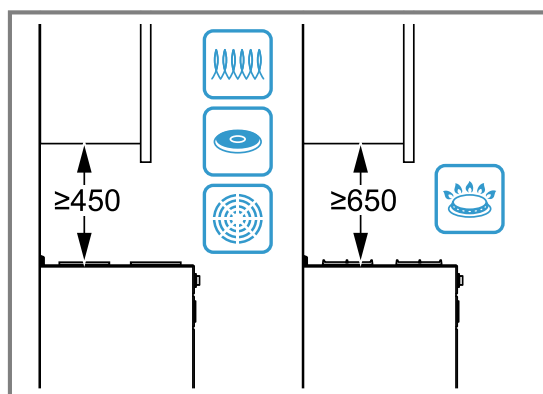
## 16.2 Dimenzije uređaja

Ovde ćete naći dimenzije uređaja



## 16.3 Sigurnosna rastojanja

Obratite pažnju na sigurnosna rastojanja uređaja.



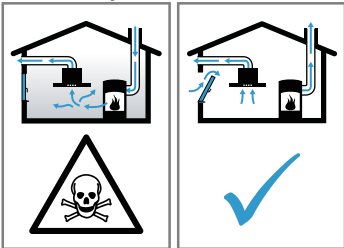
## 16.4 Bezbedna montaža

Kada montirate uređaj, pridržavajte se ovih napomena o bezbednosti.



**⚠ UPOZORENJE – Opasnost od trovanja!**

Gasovi sagorevanja koji su usisani nazad mogu da dovedu do trovanja. Vatrišta koja zavise od vazduha u prostoriji (npr. grejni uređaji na gas, ulje, drvo ili ugalj, protočni bojleri, kotlovi za zagrevanje vode) vazduh za sagorevanje crpe iz prostorije u koju su postavljeni i izduvne gasove izbacuju preko sistema za izduvne gasove (npr. dimnjak) u spoljašnju sredinu. U kombinaciji sa uključenim aspiratorom uzima se vazduh iz kuhinje i susednih prostorija. Bez dovoljnog dotoka vazduha nastaje potpritisak. Otrovnici gasovi iz dimnjaka ili odvodnog okna usisavaju se nazad u stambene prostorije.



- ▶ Uvek se pobrinite za dovoljno dotoka vazduha, ako uređaj upotrebljavate u režimu odvoda vazduha istovremeno sa vatrištem koje zavisi od vazduha u prostoriji.
- ▶ Bezbedan režim rada je moguć samo ako potpritisak u prostoriji za postavku vatrišta ne prekoračuje 4 Pa (0,04 mbar). To može da se postigne, ako zahvaljujući otvorima koji ne mogu da se zatvore, npr. u vratima, prozorima, u kombinaciji sa ventilacionim otvorom za dotok vazduha/ispusni vazduh ili zahvaljujući drugim tehničkim merama, može da struji vazduh koji je neophodan za gorenje. Sam ventilacioni otvor za dotok vazduha/ispusni vazduh ne garantuje održanje granične vrednosti.
- ▶ U svakom slučaju potražite savet od zaduženog dimničara, koji može da proceni ukupan ventilacioni sklop kuće i da predloži odgovarajuću meru za ventilaciju.
- ▶ Ako uređaj primenjujete isključivo u režimu rada cirkulacionog vazduh, moguć je rad bez ograničenja.

Gasovi sagorevanja koji su usisani nazad mogu da dovedu do trovanja.

- ▶ Ukoliko aspirator instalirate sa ognjištem na bazi vazduha iz prostorije, dovod struje za aspirator mora da se opremi adekvatnom bezbednosnom sklopom.

Gasovi sagorevanja koji su nazad usisani mogu da dovedu do trovanja.

- ▶ Ispusni vazduh nemojte ispuštati u dimnjak za dim ili dimnjak za izduvni gas koji se koristi.
- ▶ Ispusni vazduh nemojte ispuštati u šaht koji služi za ventilaciju prostorija gde su postavljena ognjišta.
- ▶ Ukoliko ispusni vazduh želite sprovesti u dimnjak za dim ili dimnjak za izduvni gas koji se ne koristi, neophodno je pribaviti saglasnost zaduženog odžačara.

**⚠ UPOZORENJE – Opasnost od gušenja!**

Deca mogu ambalažni materijal da navuku sebi preko glave ili da se njime umotaju, pa da se tako uguše.

- ▶ Ambalažni materijal držite van domašaja dece.
- ▶ Deci nipošto nemojte dozvoliti da se igraju sa ambalažnim materijalom.

**⚠ UPOZORENJE – Opasnost od požara!**

Naslage masti u filteru za masnoću mogu da se zapale.

- ▶ U blizini uređaja nikada nemojte da radite sa otvorenim plamenom (npr. flambiranje).
- ▶ Uređaj instalirajte u blizini vatrišta za čvrsta goriva (npr. drvo ili ugalj) samo ako postoji zatvoreni poklopac koji ne može da se skinu. Ne smeju da lete varnice.
- ▶ Morate se pridržavati zadatih sigurnosnih rastojanja, kako biste izbegli akumulaciju toplote.
- ▶ Obratite pažnju na podatke za vašu ploču za kuvanje. Ukoliko je u uputstvu za instalaciju uređaja za kuvanje zadato odstupajuće rastojanje, u obzir uzmite uvek najveće rastojanje. Ukoliko zajedno koristite plinske i električne ringle, važi veće navedeno rastojanje.
- ▶ Uređaj samo sa jedne strane instalirajte direktno uz visoki orman, gornji orman ili zid. Rastojanje ka visokom ormanu, gornjem ormanu ili zidu mora da iznosi najmanje 50 mm.

**⚠ UPOZORENJE – Opasnost od povrede!**

Komponente unutar uređaja mogu da imaju oštre ivice.

- ▶ Nosite zaštitne rukavice.

Ako uređaj nije pravilno pričvršćen, može da padne.

- ▶ Svi elementi za pričvršćivanje moraju da budu čvrsto i sigurno montirani.

Opasnost od povrede usled slomljenog stakla.

- ▶ Poklopac filtera zaštitite od udaraca.
- ▶ Nemojte dozvoliti da poklopac filtera padne.
- ▶ Tokom montaže nosite zaštitne naočare.

Uređaj je težak.

- ▶ Za pomeranje uređaja neophodne su 2 osobe.
- ▶ Upotrebljavajte samo adekvatna pomoćna sredstva.

Uređaj je težak.

- ▶ Uređaj ne smete da montirate direktno u gips-kartonske ploče ili slične lake građevinske materijale.
- ▶ Za pravilnu montažu upotrebljavajte odgovarajuće stabilan materijal, koji je prilagođen građevinskim uslovima i težini uređaja.

Promene na električnoj ili mehaničkoj konstrukciji su opasne i mogu da dovedu do pogrešnih funkcija.

- ▶ Nemojte da vršite promene na električnoj ili mehaničkoj konstrukciji.

Poklopac filtera može da se zaljulja.

- ▶ Poklopac filtera polako otvorite.
- ▶ Posle otvaranja, držite poklopac filtera sve dok prestane da se ljulja.
- ▶ Poklopac filtera polako zatvorite.

Opasnost od povrede prilikom otvaranja i zatvaranja šarki.

- ▶ Ne držite za pokretni deo šarki.

### **⚠ UPOZORENJE – Opasnost od strujnog udara!**

Komponente sa oštrim ivicama unutar uređaja mogu da oštete priključni kabl.

- ▶ Priključni kabl se ne sme savijati ili prikleštiti.

Oštećeni uređaj ili oštećeni mrežni priključni vod predstavljaju izvor opasnosti.

- ▶ Nikad nemojte upotrebljavati oštećeni uređaj.
- ▶ Nikada nemojte povlačiti mrežni priključni vod da biste razdvojili uređaj sa strujne mreže. Uvek povlačite mrežni utikač mrežnog priključnog voda.
- ▶ Ukoliko je uređaj ili mrežni priključni vod oštećen, odmah izvucite mrežni utikač mre-

žnog priključnog voda ili isključite osigurač u kutiji sa osiguračima.

- ▶ Pozovite korisnički servis. → *Stranica 14*
- Nestručne popravke su opasne.

- ▶ Samo za to obučeno stručno osoblje sme da vrši popravke na uređaju.
- ▶ Za popravku uređaja se smeju koristiti samo originalni zamenski delovi.
- ▶ Ako se mrežni priključni vod ovog uređaja ošteti, zamenu mora da izvrši obučeno stručno osoblje.

Nestručne instalacije su opasne.

- ▶ Uređaj sme da se priključi i upotrebljava samo u skladu sa podacima na pločici sa oznakom tipa.
- ▶ Uređaj se može povezati na mrežu naizmenične struje samo pomoću pravilno ugrađene utičnice sa uzemljenjem.
- ▶ Uverite se da je sistem uzemljenja kućne električne instalacije instaliran u skladu sa propisima.
- ▶ Uređaj nikad ne sme da se napaja putem eksternog sklopnog uređaja npr. sata za automatsko uključivanje ili daljinskog upravljanja.
- ▶ Kada se uređaj ugradi, pristup mrežnom utikaču mrežnog priključnog voda mora biti slobodan. Ukoliko slobodan pristup nije moguć, u fiksno sprovedenoj električnoj instalaciji se mora ugraditi svepolni mehanizam za razdvajanje, u skladu sa uslovima kategorije prejakog napona III i uslovima instalacije.
- ▶ Prilikom postavljanja uređaja vodite računa da se mrežni priključni vod ne zaglavi ili ošteti.

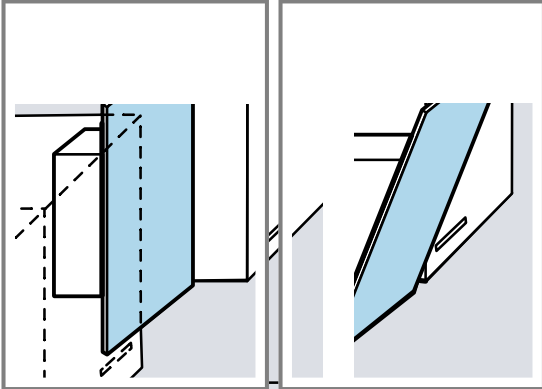
### **16.5 Opšte napomene**

Prilikom instalacije vodite računa o opštim napomenama.

- Za instalaciju morate da obratite pažnju na aktuelno važeće građevinske propise i propise lokalnog distributera električne struje i gasa.
- Za odvod vazduha morate da obratite pažnju na zvanične i zakonske propise, kao što je npr. propis o gradnji.
- Kako bi uređaj u slučaju servisiranja bio bez teškoća dostupan, izaberite jednostavno dostupno mesto montaže.
- Površine uređaja su osetljive. Prilikom montiranja izbegavajte oštećenja.

## 16.6 Preporuka za ugradnju

Preporučujemo da uređaj okačite tako da donja ivica staklene zaštite bude u istoj liniji sa donjom ivicom susjednih gornjih visećih elemenata.



Ostvarite sigurnosna rastojanja prema ploči za kuvanje.  
→ *Stranica 16*

## 16.7 Napomene za električni priključak

Radi bezbednog električnog priključivanja uređaja, pridržavajte se ovih napomena.

### **⚠ UPOZORENJE – Opasnost od strujnog udara!**

Odvajanje uređaja sa strujne mreže mora da bude moguće u svako doba. Uređaj smete da priključite samo na propisno instaliranu utičnicu sa zaštitnim kontaktom.

- ▶ Mrežni utikač voda za priključivanje na mrežu nakon ugradnje uređaja mora ostati pristupačan.
- ▶ Ukoliko to nije moguće, u fiksno sprovedenoj električnoj instalaciji se mora ugraditi svepolni mehanizam za razdvajanje, u skladu sa uslovima kategorije prejakog napona III i uslovima instalacije.
- ▶ Samo stručni električar sme da izvede električnu instalaciju koja se fiksno postavlja. Preporučujemo da se instalira zaštitni uređaj diferencijalne struje (ZUDS) u strujnom kolu koje napaja uređaj.

Komponente sa oštrim ivicama unutar uređaja mogu da oštete priključni kabl.

- ▶ Priključni kabl se ne sme savijati ili prikleštiti.
- Podatke za priključak pogledajte na tipskoj pločici.  
→ *Stranica 14*
- Priključni vod je dug otpr. 1,30 m.
- Ovaj uređaj odgovara EZ odredbama za radio-smetnje.
- Uređaj odgovara klasi zaštite 1. U skladu sa tim sme da se koristi samo uz zaštitni priključak za uzemljenje.
- Tokom montaže nemojte priključivati uređaj na struju.
- Uverite se da je ugradnjom obezbeđena zaštita od dodirivanja.

## 16.8 Napomene za ugradnu situaciju

- Ovaj uređaj montirajte na kuhinjskom zidu.
- Za montiranje dodatne posebne opreme pogledajte priloženo uputstvo za instalaciju.
- Uređaj samo sa jedne strane instalirajte direktno uz visoki orman, gornji orman ili zid. Rastojanje ka visokom ormanu, gornjem ormanu ili zidu mora da iznosi najmanje 50 mm.

- Širina aspiratora mora najmanje da odgovara širini ringle.
- Za optimalno usisavanje isparenja od kuvanja, uređaj montirajte po sredini iznad ploče za kuvanje.

Režim odvođenja vazduha

- Ukoliko se uređaj koristi u režimu odvođenja vazduha, mora se montirati oplata dimnjaka.

Režim cirkulacije vazduha

- Ukoliko se uređaj koristi u režimu cirkulacije vazduha, potrebno je da bude montirana posebna oprema. Pogledajte priloženo uputstvo za instalaciju.
- Za rad u režimu cirkulacije vazduha, montaža oplata dimnjaka je opciona.

## 16.9 Montaža

### Provera zida

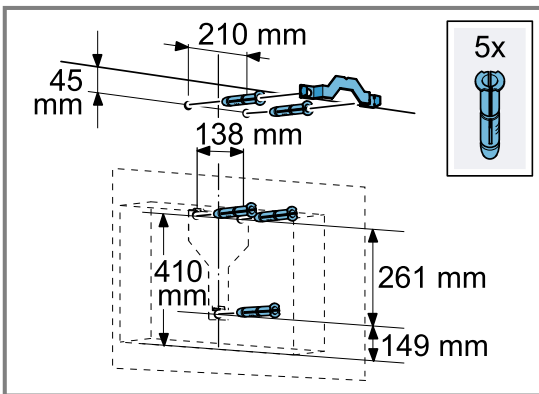
1. Proverite da li je zid ravan, horizontalan i da li ima dovoljnu nosivost.  
Maksimalna težina uređaja iznosi oko 40 kg.
2. Izbušite rupe dubine koja odgovara dužini zavrtnja.
3. Koristite priložene zavrtnje i tiplove.  
Priloženi zavrtnji i tiplovi su namenjeni za masivne zidove. Za druge konstrukcije upotrebite odgovarajući materijal za pričvršćivanje, npr. gipsanu ploču, porozni beton, Poroton zidnu ciglu.
4. Uređaj montirajte pomoću odgovarajućeg stabilnog materijala za pričvršćivanje koji je prilagođen građevinskim uslovima i težini uređaja.
5. Proverite da li se u zoni isečka nalaze vodovi kablova za druge uređaje.

### Priprema zida

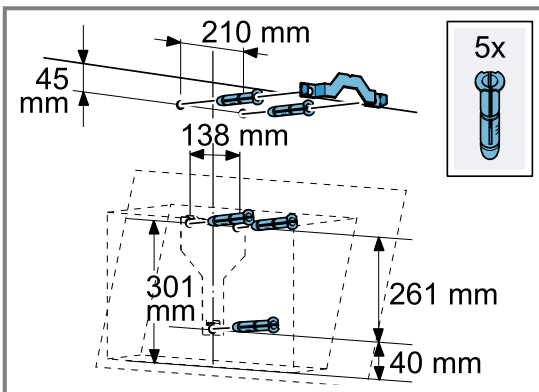
1. Vodite računa o napomenama za ugradnu situaciju.  
→ *Stranica 19*
2. Uverite se da se u zoni otvora ne nalaze strujni kablovi, cevi za gas ili cevi za vodu.
3. Pokrijte ploču za kuvanje, da biste izbegli oštećenja.
4. Odredite položaj aspiratora i označite donju ivicu uređaja na zidu.
  - Sredinu odredite u odnosu na ploču za kuvanje.
  - Ostvarite sigurnosna rastojanja prema ploči za kuvanje. → *Stranica 16*

Preporučujemo da aspirator okačite tako da donja ivica staklene zaštite bude u istoj liniji sa donjom ivicom susjednih gornjih visećih elemenata.

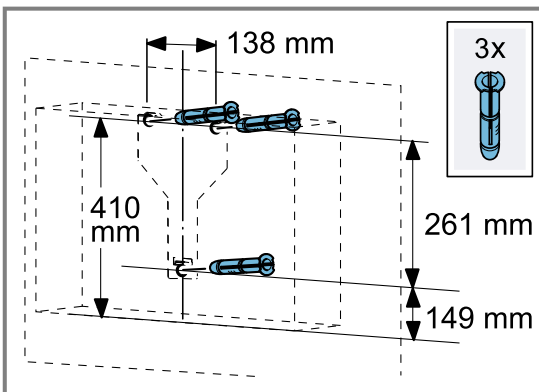
5. Šablon postavite i fiksirajte na prethodno označenu liniju.
6. Označite položaje za zavrtnje.
7. Za montažu sa oplatom dimnjaka, razdvojite šablon na zadatoj liniji preseka.
8. Izbušite otvore za pričvršćivanje prečnika  $\varnothing$  8 mm i dubine 80 mm.
9. Uklonite šablon.
10. Postavite tiplove u nivou zida.



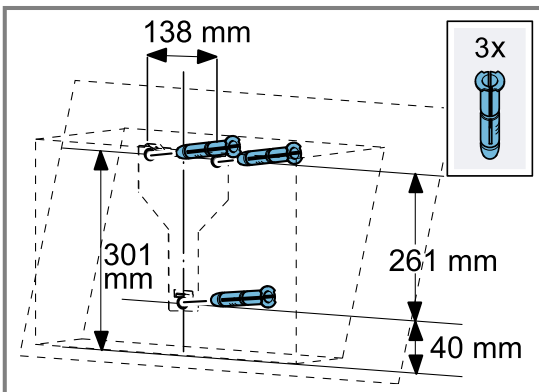
Varijanta A: vertikalni aspirator sa oplatom dimnjaka



Varijanta B: kosi aspirator sa oplatom dimnjaka



Varijanta A: vertikalni aspirator bez oplata dimnjaka

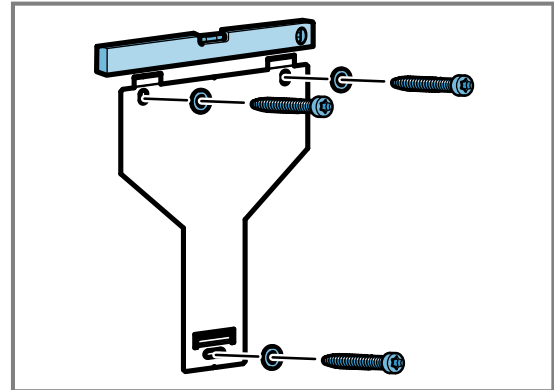


Varijanta B: kosi aspirator bez oplata dimnjaka

### Montaža kačenja uređaja

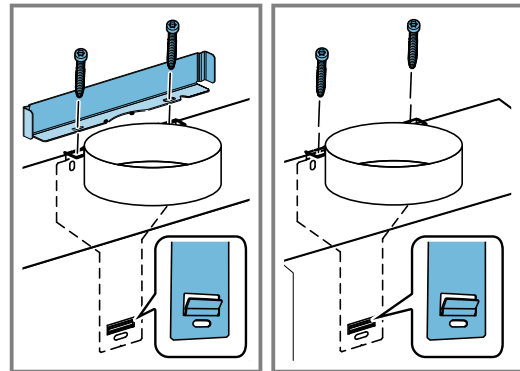
1. Kačenje uređaja za aspirator pričvrstite ručno.

2. Pomoću libele iznivelišite kačenje uređaja i pričvrstite ga.



### Montaža uređaja

1. Uklonite zaštitnu foliju sa zadnje strane.
  - Nakon montaže potpuno skinite zaštitnu foliju.
2. Uređaj zakačite na kačenje uređaja tako da ulegne.
3. Za nivelisanje uređaja, pomerite uređaj nadesno ili nalevo.
4. Pritegnite sigurnosne zavrtnje.



Ako montirate oplatu dimnjaka, ugradite ugao i pričvrstite je dok zatežete zavrtnje.

### Cevi

Režim odvođenja vazduha

- Ukoliko se uređaj koristi u režimu odvođenja vazduha, mora se montirati oplata dimnjaka.

Režim cirkulacije vazduha

- Ukoliko se uređaj koristi u režimu cirkulacije vazduha, potrebno je da bude montirana posebna oprema. Pogledajte priloženo uputstvo za instalaciju.
- Za rad u režimu cirkulacije vazduha, montaža oplata dimnjaka je opcionalna.

**Napomena:** Ukoliko koristite aluminijumsku cev, prethodno izravnajte priključno područje.

Preporučujemo postavljanje ispusne cevi sa  $\varnothing$  150 mm.

### Formiranje veze za ispusni vazduh (ispusna cev $\varnothing$ 150 mm)

1. Cev za ispusni vazduh pričvrstite direktno na odvod za vazduh.
2. Uspostavite vezu sa otvorom za izduvni vazduh.
3. Spojna mesta adekvatno zaptite.

### Formiranje veze za ispusni vazduh (ispusna cev Ø 120 mm)

1. Redukcioni nastavak pričvrstite na nastavak za vazduh.
2. Cev za ispusni vazduh pričvrstite direktno na odvod za vazduh.
3. Uspostavite vezu sa otvorom za izduvni vazduh.
4. Spojna mesta adekvatno zaptijte.

### Montiranje obloge kamina

#### **⚠ UPOZORENJE – Opasnost od povrede!**

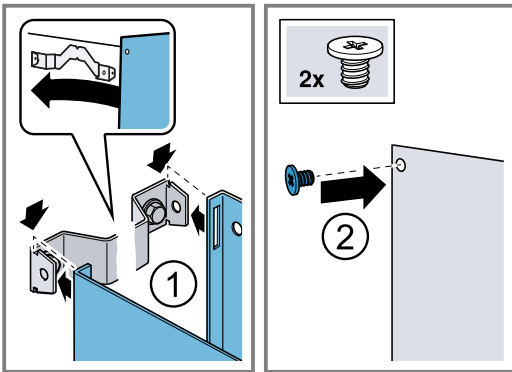
Komponente unutar uređaja mogu da imaju oštre ivice.  
▶ Nosite zaštitne rukavice.

#### **⚠ UPOZORENJE – Opasnost od strujnog udara!**

Komponente sa oštrim ivicama unutar uređaja mogu da oštete priključni kabl.

▶ Priključni kabl se ne sme savijati ili prikleštiti.

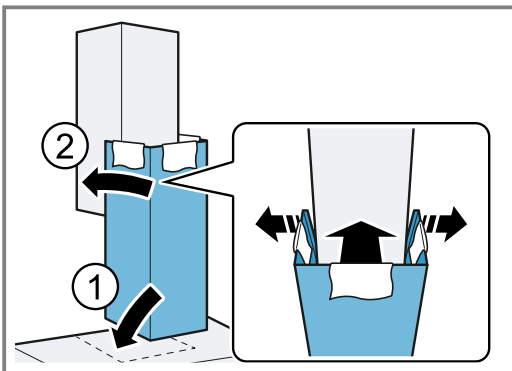
1. Na zid pričvrstite ugaoni nosač za oblogu kamina.
2. Za razdvajanje obloge kamina, uklonite lepljivu traku ili izvadite oblogu kamina iz zaštitne ambalaže.
3. Ukoliko postoje, uklonite zaštitne folije sa obe obloge kamina.
4. Zavrnite gornju oblogu kamina pomoću 2 zavrtnja sa strane na ugaoni nosač.



5. **Napomena:** Kako biste izbegli ogrebotine, kao zaštitu postavite mekane krpe preko ivica spoljašnje obloge kamina.

Postavite donju oblogu kamina na uređaj i blago je razdvojite. ①

6. Donju oblogu kamina povucite preko gornje obloge kamina. ②



7. Donju oblogu kamina postavite na donji ugaoni nosač.

Vodite računa da priključni kablovi ne budu priklešteni.

8. Oprezno uklonite krpe.



A series of horizontal lines forming a writing template. The first line is positioned directly below the pencil icon, followed by numerous evenly spaced lines extending to the bottom of the page.



A series of horizontal lines for writing, starting with a solid line at the top followed by dashed lines, and then continuing with solid lines.



## Thank you for buying a Bosch Home Appliance!

Register your new device on MyBosch now and profit directly from:

- **Expert tips & tricks for your appliance**
- **Warranty extension options**
- **Discounts for accessories & spare-parts**
- **Digital manual and all appliance data at hand**
- **Easy access to Bosch Home Appliances Service**

Free and easy registration – also on mobile phones:

[www.bosch-home.com/welcome](http://www.bosch-home.com/welcome)



## Looking for help? You'll find it here.

Expert advice for your Bosch home appliances, help with problems or a repair from Bosch experts.

Find out everything about the many ways Bosch can support you:

[www.bosch-home.com/service](http://www.bosch-home.com/service)

Contact data of all countries are listed in the attached service directory.

### **BSH Hausgeräte GmbH**

Carl-Wery-Straße 34

81739 München, GERMANY

[www.bosch-home.com](http://www.bosch-home.com)

A Bosch Company



**9001640837** (031103)

sr