



**Register** your  
new device on  
MyBosch now and  
get free benefits:  
[bosch-home.com/  
welcome](https://bosch-home.com/welcome)



# Kuhinjska napa

DWF97RV20

DWF97RW69

DWF97RV60B

DWF97RV76

[hr] Korisnički priručnik i upute za instalaciju

# Sadržaj

## UPUTE ZA UPOTREBU

1	Sigurnost .....	2
2	Izbjegavanje materijalnih šteta.....	4
3	Zaštita okoliša i ušteda.....	5
4	Načini rada .....	5
5	Upoznavanje.....	6
6	Prije prve uporabe.....	7
7	Osnovno rukovanje.....	7
8	Home Connect .....	9
9	Upravljanje napom preko ploče za kuhanje ....	10
10	Čišćenje i održavanje.....	10
11	Uklanjanje smetnji.....	12
12	Zbrinjavanje.....	13
13	Servisna služba .....	13
14	Pribor .....	13
15	Izjava o sukladnosti .....	14
16	UPUTE ZA MONTAŽU .....	14
16.4	Sigurna montaža .....	15

## 1 Sigurnost

Pridržavajte se sljedećih sigurnosnih napomena.

### 1.1 Opće napomene

- Pažljivo pročitajte ove upute.
- Sačuvajte upute i informacije o proizvodu za kasniju uporabu ili za sljedećeg vlasnika.
- Uređaj ne priključujte ako je došlo do oštećenja pri transportu.

### 1.2 Namjenska uporaba

Ovaj je uređaj namijenjen samo za ugradnju. Pridržavajte se posebnih uputa za montažu. Samo kod pravilne ugradnje sukladno ovim uputama za montažu je zajamčena sigurnost tijekom uporabe. Instalater je odgovoran za besprijekorno funkcioniranje na mjestu postavljanja.

Uređaj upotrebljavajte samo:

- za usisavanje kuhinjske pare.

- u privatnom kućanstvu i u zatvorenim prostorima kućnog okruženja
- do visine od 2000 m iznad nadmorske visine

Ne upotrebljavajte uređaj:

- s vanjskim timerom.

### 1.3 Ograničenje kruga korisnika

Djeca starija od 8 godina i osobe sa smanjenim fizičkim, osjetilnim ili mentalnim sposobnostima ili nedostatkom iskustva i/ili znanja smiju se koristiti ovim uređajem samo pod nadzorom ili ako su upućene u sigurno rukovanje uređajem te razumiju opasnosti koje mogu nastati uslijed korištenja uređajem.

Djeca se ne smiju igrati uređajem.

Djeca ne smiju čistiti uređaj i obavljati korisničko održavanje uređaja osim ako imaju 15 ili više godina i ako su pod nadzorom.

Djecu mlađu od 8 godina držite na sigurnoj udaljenosti od uređaja i priključnog voda.

### 1.4 Sigurna uporaba

#### UPOZORENJE – Opasnost od gušenja!

Djeca mogu navući ambalažni materijal preko glave ili se njime zamotati te se na taj način ugušiti.

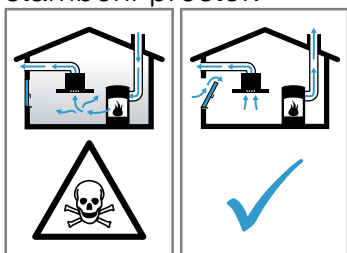
- ▶ Ambalažni materijal držite podalje od djece.
- ▶ Djeci nikada ne dopuštajte igranje s ambalažnim materijalom.

Djeca mogu udahnuti ili progutati sitne dijelove i na taj se način ugušiti.

- ▶ Sitne dijelove držite podalje od djece.
- ▶ Ne dopustite djeci igranje sa sitnim dijelovima.

**⚠ UPOZORENJE – Opasnost od trovanja!**

Usisani plinovi koji izgaraju mogu uzrokovati otrovanja. Grijala na plamen koja ovise o zraku iz prostorije (npr. plinska grijala, grijala na ulje i drva ili ugljen, protočni grijači vode, uređaji za pripremu tople vode) troše zrak za sagorijevanje iz prostorije u kojoj je postavljen uređaj i odvođe dimne plinove kroz dimovodne uređaje (npr. dimnjak) na otvoreno. Kada se ovi uređaji koriste u kombinaciji s napom, iz kuhinje i susjednih prostorija izvlači se sobni zrak. Pritom dovod zraka nije dovoljan, te tako nastaje podtlak. Otrovnici plinovi iz dimnjaka ili odvodnog okna usisavaju se natrag u stambeni prostor.



- ▶ Uvijek se pobrinite za dostatan dovod zraka ukoliko se uređaj koristi u radu s odlaznim zrakom i s grijalima na plamen koja ovise o zraku iz prostorije.
- ▶ Bezopasna uporaba je moguća samo ako u prostoriji u kojoj je postavljeno grijalo na plamen podtlak ne prekoračuje 4 Pa (0,04 mbar). To se može postići ako zrak potreban za sagorijevanje može protjecati kroz otvore koji se ne mogu zatvoriti, kao npr. u vratima, prozorima te kroz otvore povezane sa zidnim otvorom za dovod/odvod zraka ili putem nekih drugih tehničkih mjera. Samo jedan dovodno-odvodni zidni otvor za zrak ne jamči poštivanje graničnih vrijednosti.
- ▶ U svakom se slučaju posavjetujte s nadležnim dimnjačarom koji može ocijeniti mogućnosti prozračivanja čitave kuće te vam predložiti odgovarajuće mjere za prozračivanje.
- ▶ Ukoliko se uređaj koristi isključivo za rad s optočnim zrakom, rad uređaja moguć je bez ograničenja.

**⚠ UPOZORENJE – Opasnost od požara!**

Naslage masnoća na filterima za masnoću bi se mogle zapaliti.

- ▶ Uređaj nikada ne koristite bez filtra za masnoću.
- ▶ Redovito čistite filtre za masnoću.

- ▶ Nikada ne radite s otvorenim plamenom (npr. flambiranje) u blizini uređaja.
- ▶ Uređaj postavljajte u blizini grijala na kruta goriva (npr. drva ili ugljen) samo kada je na njima zatvoreni otvor koji se ne može skinuti. Iskre ne smiju letjeti.

Vruće ulje i mast mogu se brzo zapaliti.

- ▶ Stalno nadzirite vruće ulje i mast.
- ▶ Nikada nemojte gasiti ulje ili mast vodom. Isključite kuhalište. Plamen pažljivo gasite s poklopcem, dekom za gašenje požara ili sličnim.

Plinska kuhališta na kojima nije postavljeno posuđe za kuhanje razvijaju veliku vrućinu. Uređaj za prozračivanje koji je postavljen iznad plinskog kuhališta može se oštetiti ili zapaliti.

- ▶ Upotrebljavajte plinska kuhališta samo na kojima je postavljeno posuđe za kuhanje. Kod istovremenog rada više plinskih kuhališta razvija se velika vrućina. Uređaj za prozračivanje koji je postavljen iznad plinskog kuhališta može se oštetiti ili zapaliti.
- ▶ Upotrebljavajte plinska kuhališta samo na kojima je postavljeno posuđe za kuhanje.
- ▶ Namjestite najviši stupanj ventilatora.
- ▶ Nikada istovremeno ne koristite dva plinska kuhališta s velikim plamenom duže od 15 minuta. Dva plinska kuhališta odgovaraju jednom velikom plameniku.
- ▶ Nikada ne koristite veliki plamenik snage veće od 5 kW s velikim plamenom duže od 15 minuta npr. wok.

**⚠ UPOZORENJE – Opasnost od opekotina!**

Dostupni dijelovi postaju vrući tijekom rada.

- ▶ Nikada ne dodirujte vruće dijelove.
- ▶ Ne dozvolite pristup djeci.

Uređaj postaje vruć tijekom rada.

- ▶ Prije čišćenja ostavite uređaj da se ohladi.

**⚠ UPOZORENJE – Opasnost od ozljede!**

Sastavni dijelovi unutar uređaja mogu biti oštih rubova.

- ▶ Oprezno očistite unutrašnjost uređaja. Predmeti odloženi na uređaju mogli bi pasti.
- ▶ Ne stavljajte predmete na uređaj.

Promjene na električnoj ili mehaničkoj nadgradnji su opasne i mogu dovesti do pogrešnog rada.

- ▶ Ne vršite promjene na električnoj ili mehaničkoj nadgradnji.

Poklopac filtra može se otvoriti.

- ▶ Polako otvorite poklopac filtra.
- ▶ Nakon otvaranja čvrsto držite poklopac filtra tako da se ne može više otvoriti.
- ▶ Polako zatvorite poklopac filtra.

Opasnost od ozljede pri otvaranju i zatvaranju šarki.

- ▶ Ne posežite rukom u pomično područje šarki.

Svjetlo LED lampica jako je prodorno i moglo bi oštetiti oči (skupina opasnosti 1).

- ▶ Ne gledajte duže od 100 sekundi izravno u uključene LED lampice.

Postoji povećana opasnost od ozljede ako neka druga osoba rukuje uređajem putem aplikacije Home Connect tijekom čišćenja.

- ▶ Prije čišćenja uređaja izađite iz aplikacije Home Connect.

→ "Resetiranje veze", Stranica 9

### **⚠ UPOZORENJE – Opasnos: Magnetizam!**

Uređaj sadrži trajne magnete. Oni mogu utjecati na elektroničke implantate, npr. elektrostimulator srca ili inzulinske pumpe.

- ▶ Osobe s elektroničkim implantatima moraju biti na udaljenosti od najmanje 10 cm od uređaja.

### **⚠ UPOZORENJE – Opasnost od strujnog udara!**

Oštećeni uređaj ili oštećeni mrežni priključni vod predstavljaju izvor opasnosti.

- ▶ Oštećeni uređaj nikada nemojte puštati u rad.
- ▶ Nikada ne povlačite za mrežni priključni vod kako biste isključili uređaj iz električne mreže. Uvijek izvucite mrežni utikač iz mrežnog priključnog voda.
- ▶ Ako je uređaj ili mrežni priključni vod oštećen, odmah izvucite mrežni utikač iz mrežnog priključnog voda ili isključite osigurač u ormariću s osiguračima.
- ▶ Nazovite servisnu službu. → Stranica 13

Nestručni popravci su opasni.

- ▶ Popravke na uređaju smije vršiti samo obučeno stručno osoblje.
- ▶ Za popravak uređaja smiju se upotrebljavati samo originalni rezervni dijelovi.
- ▶ Ako je mrežni priključni vod ovog uređaja oštećen, može ga zamijeniti isključivo obučeno stručno osoblje.

Prodrla vlaga može uzrokovati strujni udar.

- ▶ Prije čišćenja izvucite mrežni utikač ili isključite osigurač u ormariću s osiguračima.
- ▶ Za čišćenje uređaja ne upotrebljavajte parni ili visokotlačni čistač.

### **⚠ UPOZORENJE – Opasnost od eksplozije!**

Sredstva za pranje koja sadrže jako nagrizajuće, alkalne tvari ili jake kiseline u kombinaciji s aluminijskim dijelovima u prostoru za pranje perilice posuđa mogu izazvati eksploziju.

- ▶ Nikada ne upotrebljavajte sredstva za pranje koja sadrže jako nagrizajuće, alkalne tvari ili jake kiseline. Posebno ne upotrebljavajte sredstva za pranje za profesionalnu ili industrijsku uporabu u kombinaciji s aluminijskim dijelovima, npr. filtre za masnoću za kuhinjske nape.

### **⚠ UPOZORENJE – Opasnost od požara!**

Naslage masnoća na filtrima za masnoću bi se mogle zapaliti.

- ▶ Redovito čistite filtre za masnoću.

### **⚠ UPOZORENJE – Opasnost od ozljede!**

Nestručni popravci su opasni.

- ▶ Popravke na uređaju smije vršiti samo obučeno stručno osoblje.
- ▶ Ako je uređaj neispravan, nazovite servisnu službu.

→ "Servisna služba", Stranica 13

### **⚠ UPOZORENJE – Opasnost od strujnog udara!**

Prodrla vlaga može uzrokovati strujni udar.

- ▶ Ne koristite vlažne spužve.

## **2 Izbjegavanje materijalnih šteta**

### **POZOR!**

Kondenzat može uzrokovati oštećenja od korozije.

- ▶ Uređaj kod kuhanja uključite kako biste spriječili stvaranje kondenzata.

Ako vlaga prodre u upravljačke elemente, može doći do oštećenja.

- ▶ Upravljačke elemente nikada ne čistite vlažnom krpom.

Površine se mogu oštetiti nepravilnim čišćenjem.

- ▶ Pridržavajte se uputa za čišćenje.
- ▶ Nemojte upotrebljavati jaka ili abrazivna sredstva za čišćenje.
- ▶ Površine od nehrđajućeg čelika čistite samo u smjeru kako su brušene.
- ▶ Upravljačke elemente nikada ne čistite sredstvom za čišćenje plemenitog čelika.

Povratni kondenzat može oštetiti uređaj.

- ▶ Kanal za odlazni zrak mora biti postavljen od uređaja s najmanje 1° padom.

Ako pogrešno opteretite dizajnirane elemente, oni se mogu odlomiti.

- ▶ Ne povlačite dizajnirane elemente.
- ▶ Ne stavljajte niti ne vješajte predmete na dizajnirane elemente.

Oštećenje površine zbog neskinute zaštitne folije.

- ▶ Prije prve uporabe skinite zaštitnu foliju sa svih dijelova uređaja.

Lakirane površine su osjetljive.

- ▶ Pridržavajte se uputa za čišćenje.  
→ "Čišćenje uređaja", *Stranica 10*
- ▶ Zaštitite lakirane površine od ogrebotina.

## 3 Zaštita okoliša i ušteta

### 3.1 Zbrinjavanje ambalaže u otpad

Ambalažni materijali su ekološki neškodljivi i mogu se reciklirati.

- ▶ Pojedinačne sastavne dijelove zbrinite na otpad odvojene po vrstama.

### 3.2 Ušteta energije

Ako slijedite sljedeće upute, vaš će uređaj trošiti manje struje.

Stupanj ventilatora prilagodite intenzitetu kuhinjske pare.

- Na nižem stupanju ventilatora je i manja potrošnja energije.  
Intenzivni stupanj koristite samo po potrebi.

U slučaju intenzivne kuhinjske pare odaberite viši stupanj ventilatora.

- Mirisi se manje šire u prostoriji.

Isključite osvjetljenje ako vam više nije potrebno.

- Osvjetljenje ne troši energiju kada je isključeno.

Očistite ili zamijenite filtre u navedenim razmacima.

- Zadržat će se učinkovitost filtera.

Stavite poklopac za kuhanje.

- Kuhinjska para i kondenzat se smanjuju.

Dodatne funkcije koristite samo po potrebi.

- Isključivanje dodatnih funkcija smanjuje potrošnju struje.

## 4 Načini rada

Uređaj možete koristiti u radu s odlaznim ili optočnim zrakom.

### 4.1 Pogon na odlazni zrak

Usisani zrak čisti se prolaskom kroz filter za masnoću te se kroz cjevovod odvodi na otvoreno.



Zrak se ne smije odvoditi u dimnjak, koji se koristi za ispušne plinove uređaja, koji izgaraju plin ili druga goriva (to ne vrijedi za uređaje s optočnim zrakom).

- Ukoliko se odlazni zrak odvodi u dimnjak za odvod dima ili ispušnih plinova koji nisu u radu, u tom slučaju valja pribaviti suglasnost nadležnog dimnjačara.
- Ako se odlazni zrak odvodi kroz vanjski zid, tada valja koristiti teleskopski zidni ormarić.



Kako biste smanjili mirise pri radu s optočnim zrakom, morate ugraditi filter za mirise. Različite mogućnosti za rad uređaja s optočnim zrakom ćete pronaći u našem katalogu ili se raspitajte kod Vašeg specijaliziranog trgovca. Potreban pribor pronaći ćete u specijaliziranoj trgovini, u servisu ili u internetskoj trgovini.

→ "Pribor", *Stranica 13*

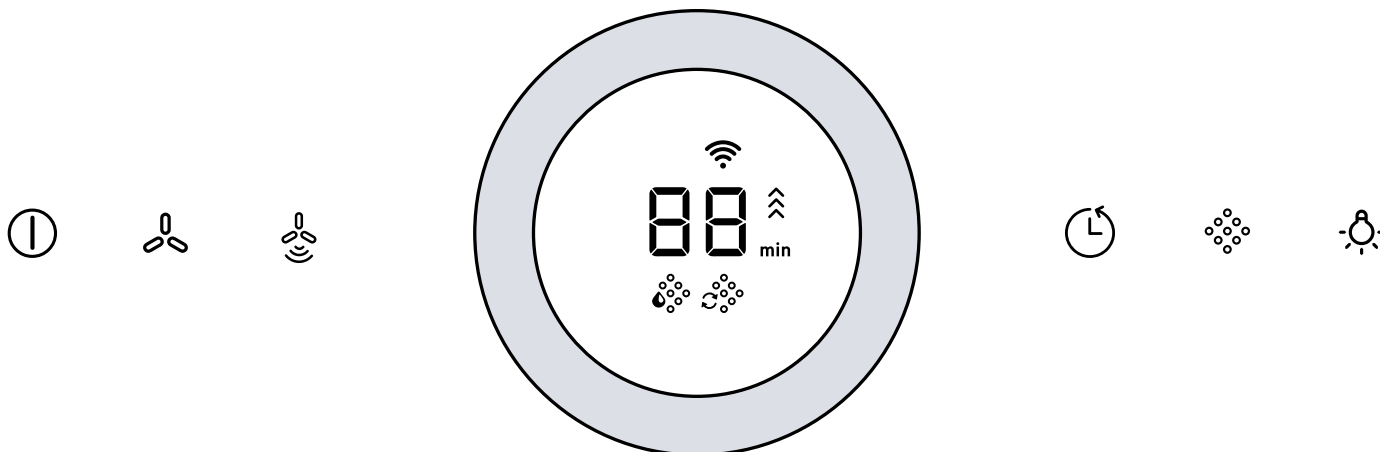
### 4.2 Pogon na optočni zrak

Usisani zrak čisti se prolaskom kroz filtre za masnoću i filter za mirise te se ponovno dovodi u prostoriju.

## 5 Upoznavanje

### 5.1 Upravljačka ploča varijanta 1

Putem upravljačke ploče namještate sve funkcije svog uređaja i dobivate informacije o radnom stanju.

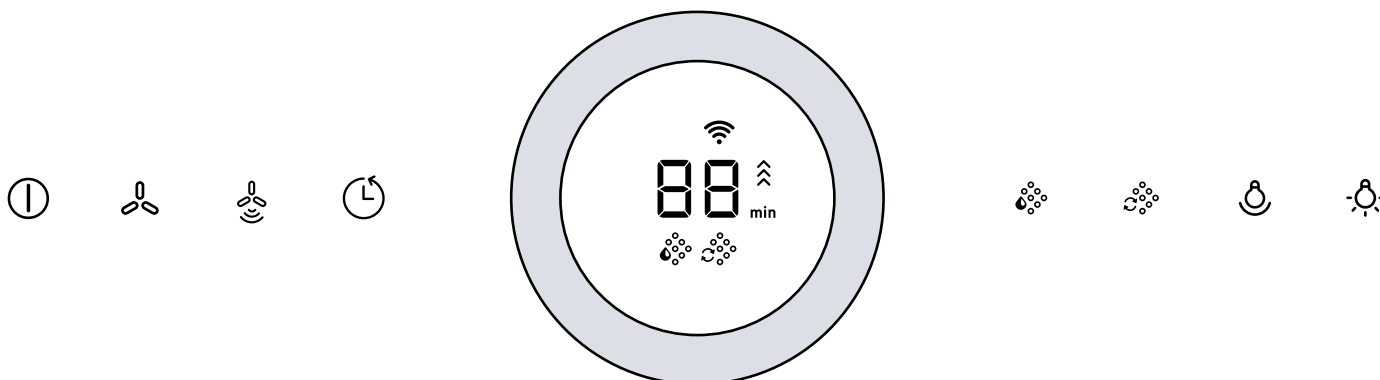


①	Uključivanje ili isključivanje uređaja
🌀	Uključivanje stupnjeva ventilacije
🕒	Uključivanje ili isključivanje nastavka ventilacije

🌀	Uključivanje ili isključivanje automatskog pogona
🌀	Resetiranje indikatora zasićenja filtra
💡	Uključivanje ili isključivanje osvjetljenja Podešavanje jačine svjetla

### 5.2 Upravljačka ploča varijanta 2

Putem upravljačke ploče namještate sve funkcije svog uređaja i dobivate informacije o radnom stanju.



①	Uključivanje ili isključivanje uređaja
🌀	Uključivanje stupnjeva ventilacije
🕒	Uključivanje ili isključivanje nastavka ventilacije
🌀	Uključivanje ili isključivanje automatskog pogona
🌀	Resetiranje indikatora zasićenja filtra za uklanjanje mirisa
🌀	Resetiranje indikatora zasićenja filtra za masnoću


💡	Uključivanje ili isključivanje Ambient Light
💡	Uključivanje ili isključivanje osvjetljenja Podešavanje jačine svjetla

### 5.3 Zaslou

Na zaslonu možete vidjeti trenutačno namještene vrijednosti.

🌀	Indikator zasićenja filtra za masnoću
🌀	Indikator zasićenja filtra za uklanjanje mirisa

1-3	Stupnjevi ventilacije
min	Trajanje nastavka ventilacije

P1 / P2	Intenzivni stupnjevi 1 / 2
	Home Connect

## 6 Prije prve uporabe

Namjestite postavke za prvo puštanje u rad. Očistite uređaj i pribor.

### 6.1 Namještanje načina rada


Vaš uređaj je standardno namješten na pogon na odlazni zrak.

**Napomena:** Za uporabu u pogonu na optočni zrak potreban vam je dodatni pribor.

- ▶ Za uporabu u pogonu na optočni zrak namjestite način rada.  
→ "Indikator zasićenja", Stranica 8

## 7 Osnovno rukovanje

### 7.1 Uključivanje uređaja

- ▶ Pritisnite .
- ✓ Uređaj se pokreće na stupnju ventilatora 2.

### 7.2 Isključivanje uređaja

- ▶ Pritisnite .

### 7.3 Namještanje stupnja ventilatora

1. Kako biste namjestili viši stupanj ventilatora, upravljački prsten okrenite u smjeru kazaljke na satu.
  2. Kako biste namjestili niži stupanj ventilatora, upravljački prsten okrenite u smjeru suprotnom od kazaljke na satu.
- ✓ Na zaslonu se pojavljuje odabrani stupanj ventilatora.

### 7.4 Uključivanje intenzivnog stupnja

Ako nastaju posebno jaki mirisi ili kuhinjske pare, možete koristiti intenzivni stupanj.

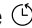
1. Kako biste uključili intenzivni stupanj 1, upravljački prsten okrećite u smjeru kazaljke na satu sve dok se na zaslonu ne pojavi **P 1**.
  2. Kako biste uključili intenzivni stupanj 2, upravljački prsten okrećite u smjeru kazaljke na satu sve dok se na zaslonu ne pojavi **P 2**.
- ✓ Nakon otprilike 6 minuta uređaj se automatski vraća na stupanj ventilacije 3.

### 7.5 Isključivanje intenzivnog stupnja

- ▶ Upravljački prsten okrenite u smjeru suprotnom od kazaljke na satu.

### 7.6 Uključivanje nastavka ventilacije

U nastavku ventilacije uređaj još neko vrijeme radi i zatim se isključuje automatski.

- ▶ Pritisnite .
- ✓ Na zaslonu se pojavljuje preostalo vrijeme nastavka ventilacije.

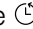
- ✓ Nastavak ventilacije pokreće se na stupnju ventilacije 1.
- ✓ Uređaj se isključuje automatski nakon otprilike 10 minuta.

### 7.7 Namještanje vremena nastavka ventilacije

Možete namjestiti vrijeme nastavka ventilacije od 1 do 99 minuta.


1. Kako biste produljili vrijeme nastavka ventilacije, upravljački prsten okrenite u smjeru kazaljke na satu
2. Kako biste skratili vrijeme nastavka ventilacije, upravljački prsten okrenite u smjeru suprotnom od kazaljke na satu.

### 7.8 Isključivanje nastavka ventilacije


- ▶ Pritisnite .
- ✓ Uređaj radi na prethodno odabranom stupnju ventilatora.

### 7.9 Uključivanje automatskog pogona<sup>1</sup>

Optimalni stupanj ventilatora automatski se namješta pomoću senzora.

- ▶ Pritisnite .

### 7.10 Isključivanje automatskog pogona<sup>1</sup>

- ▶ Pritisnite .
- ✓ Ventilacija se završava automatski kada senzor više ne prepoznaje promjenu kvalitete sobnog zraka.
- ✓ Automatski pogon radi maksimalno 4 sata.

### 7.11 Osjetljivost senzora

U automatskom pogonu senzor na uređaju prepoznaje intenzitet mirisa od kuhanja ili pečenja. Ovisno o postavci osjetljivosti senzora automatski se uključuje optimalni stupanj ventilacije. Ako regulator senzora reagira prebrzo ili presporo, možete promijeniti postavku osjetljivosti senzora.



- Tvornička postavka: 6

<sup>1</sup> Ovisno o opremi uređaja

- Najniža postavka: 1
- Najviša postavka: 10

## 7.12 Namještanje osjetljivosti senzora

**Zahtjev:** Uređaj je isključen.

1. Pritisnite i držite pritisnutu tipku .  
✓ Nakon otprilike 1 sekunde prikazuje se postavka.
2. Odaberite postavku pomoću upravljačkog prstena.
3. Otpustite  kako biste spremili postavku.


## 7.13 Uključivanje osvjetljenja

Osvjetljenje možete uključiti i isključiti neovisno o ventilaciji.

**Napomena:** Postavke temperature boje su dostupne u aplikaciji Home Connect ako uređaj ima tu funkciju.

- ▶ Pritisnite .

## 7.14 Podešavanje jačine svjetla


- ▶ Tipku  držite pritisnutu sve dok ne postignete željenu jačinu svjetla.

## 7.15 Uključivanje Ambient Light<sup>1</sup>

Ambient Light možete uključiti neovisno o ventilaciji.


- ▶ Pritisnite .

## 7.16 Ambient Light - podešavanje jačine svjetla<sup>1</sup>

- ▶ Tipku  držite pritisnutu sve dok ne postignete željenu jačinu svjetla.

## 7.17 Ambient Light - namještanje boje<sup>1</sup>

**Zahtjev:** Uređaj je isključen.

1. Pritisnite .
2. Odaberite željenu boju pomoću upravljačkog prstena.

## 7.18 Namještanje međupoložaja poklopca filtra

Kod nekih uređaja je moguć međupoložaj poklopca filtra. Kod nastajanja posebno jakih mirisa i pare možete koristiti međupoložaj.

- ▶ Poklopac filtra uhvatite na sredini i oprezno ga otvorite.

## 7.19 Indikator zasićenja

Ako su filtri za masnoću ili filtri za mirise zasićeni, nakon isključivanja uređaja trepere odgovarajući simboli.

**Napomena:** Možete namjestiti indikator zasićenja u aplikaciji Home Connect ovisno o korištenom filtru.

Očistite zasićene filtre za masnoću i pritom se pridržavajte napomena o čišćenju iz ovih uputa. Zamijenite zasićene filtre za mirise i pritom se pridržavajte napomena iz priloženih uputa. Ako je riječ o regenerirajućim filtrima za mirise, pridržavajte se napomena iz priloženih uputa.




## 7.20 Resetiranje indikatora zasićenja

Nakon čišćenja filtera za masnoću ili nakon zamjene filtera za uklanjanje mirisa možete resetirati indikator zasićenja.

### Resetiranje indikatora zasićenja, varijanta 1

Nakon čišćenja filtera za masnoću ili nakon zamjene filtera za uklanjanje mirisa možete resetirati indikator zasićenja.





#### Zahtjevi

- Nakon isključivanja uređaja na prikazu se pojavljuje  za filter za masnoću.
- Nakon isključivanja uređaja na prikazu se pojavljuje  za filter za uklanjanje mirisa.
- ▶ Pritisnite .
- ✓ Indikator zasićenja je resetiran.

### Resetiranje indikatora zasićenja, varijanta 2

Nakon čišćenja filtera za masnoću ili nakon zamjene filtera za uklanjanje mirisa možete resetirati indikator zasićenja.

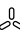

#### Zahtjevi

- Nakon isključivanja uređaja na prikazu se pojavljuje  za filter za masnoću.
  - Nakon isključivanja uređaja na prikazu se pojavljuje  za filter za uklanjanje mirisa.
1. Kako biste resetirali indikator zasićenja filtra za masnoću, pritisnite .
  2. Kako biste resetirali indikator zasićenja filtra za uklanjanje mirisa, pritisnite .
- ✓ Indikator zasićenja je resetiran.

## 7.21 Namještanje indikatora zasićenja

Indikator zasićenja treba namjestiti ovisnom o korištenom filtru.

**Zahtjev:** Uređaj je isključen.

1. Držite pritisnutu tipku .
  - Kako biste namjestili pogon na optični zrak (neregenerirajući filter), upravljačkim prstenom promijenite indikator na **2**.
  - Kako biste namjestili pogon na optični zrak (regenerirajući filter), upravljačkim prstenom promijenite indikator na **3**.
  - Kako biste namjestili pogon na odlazni zrak, upravljačkim prstenom promijenite indikator na **1**.
2. Otpustite  kako biste spremili postavku.

<sup>1</sup> Ovisno o opremi uređaja



## 8 Home Connect

Ovaj uređaj ima mogućnost mrežnog povezivanja. Uređaj povežite s mobilnim uređajem kako biste preko aplikacije Home Connect mogli rukovati funkcijama, prilagođavati postavke ili nadzirati trenutačno radno stanje.

Usluge Home Connect nisu dostupne u svim zemljama. Dostupnost funkcije Home Connect ovisi o dostupnosti usluga Home Connect u vašoj zemlji. Informacije o tome naći ćete na: [www.home-connect.com](http://www.home-connect.com).

Aplikacija Home Connect pritom vas vodi kroz čitavi postupak prijave. Slijedite upute navedene u aplikaciji Home Connect kako biste namjestili postavke.

**Savjet:** Pridržavajte se i napomena u aplikaciji Home Connect.

### Napomene

- Pridržavajte se sigurnosnih napomena u ovim uputama za uporabu i provjerite primjenjuju li se i kada uređajem rukujete putem aplikacije Home Connect. → "Sigurnost", *Stranica 2*
- Rukovanje na uređaju uvijek ima prednost. Tada nije moguće rukovanje putem aplikacije Home Connect.
- U umreženom stanju pripravnosti uređaju je potrebno maks. 2 W.
- Ako vam je za povezivanje s kućnom mrežom potrebna MAC adresa vašeg uređaja, naći ćete je po kraj označne pločice. → *Stranica 13*

### 8.1 Namještanje aplikacije Home Connect

#### Zahtjevi




- Uređaj je isključen.
- Imate mobilni krajnji uređaj s aktualnom verzijom iOS ili Android operativnog sustava, npr. pametni telefon.
- Mobilni krajnji uređaj i uređaj su unutar dometa WLAN signala vaše kućne mreže.

1. Preuzmite aplikaciju Home Connect.
2. Otvorite aplikaciju Home Connect i skenirajte sljedeći QR kod.



3. Slijedite upute u aplikaciji Home Connect.

### 8.2 Resetiranje veze

- ▶ Kako biste vratili pohranjene veze s kućnom mrežom i Home Connect, istovremeno pritisnite i držite  i  sve dok se  ne ugasi.

### 8.3 Ažuriranje softvera

Pomoću funkcije Ažuriranje softvera pokreće se ažuriranje softvera vašeg uređaja, npr. za optimizaciju, otklanjanje pogrešaka, ažuriranja važna za sigurnost i za dodatne funkcije i usluge.

Pod uvjetom da ste registrirani korisnik aplikacije Home Connect, da ste je instalirali na svom mobilnom krajnjem uređaju te da ste povezani s poslužiteljem Home Connect.

Čim ažuriranje softvera bude na raspolaganju, aplikacija Home Connect obavijestit će vas o tome, pa ga preko aplikacije možete pokrenuti. Nakon uspješnog preuzimanja možete pokrenuti instalaciju putem aplikacije Home Connect kada ste na kućnoj WLAN mreži (WiFi). Nakon uspješne instalacije bit ćete obaviješteni preko aplikacije Home Connect.

#### Napomene

- Ažuriranje softvera sastoji se od dva koraka.
  - U prvom koraku izvodi se preuzimanje.
  - U drugom koraku izvodi se instalacija na uređaj.
- Tijekom preuzimanja i dalje možete upotrebljavati uređaj. Ovisno o osobnim postavkama u aplikaciji, ažuriranje softvera može se i automatski preuzeti.
- Instalacija traje nekoliko minuta. Tijekom instalacije ne možete koristiti uređaj.
- U slučaju ažuriranja važnog za sigurnost preporučuje se izvršiti postupak instalacije u što kraćem roku.

### 8.4 Dijagnoza na daljinu

Servisna služba može pristupiti vašem uređaju putem dijagnoze na daljinu ako se s odgovarajućim zahtjevom obraćate servisnoj službi, ako je vaš uređaj povezan s Home Connect poslužiteljem i ako je dijagnoza na daljinu dostupna u zemlji u kojoj upotrebljavate uređaj.

**Savjet:** Više informacija i napomene za dostupnost dijagnoze na daljinu u svojoj zemlji možete pronaći pod Usluge/podrška na lokalnoj internetskoj stranici: [www.home-connect.com](http://www.home-connect.com).

### 8.5 Zaštita podataka

Obratite pozornost na napomene o zaštiti podataka. Pri prvom povezivanju uređaja s mrežom spojenom na internet, uređaj prenosi sljedeće kategorije podataka na poslužitelj Home Connect (prva registracija):

- Jedinstveni identifikator uređaja (sastoji se od ključeva uređaja kao i MAC adrese ugrađenog Wi-Fi komunikacijskog modula).
- Sigurnosni certifikat Wi-Fi komunikacijskog modula (za informacijsko-tehničku zaštitu veze).
- Aktualnu verziju softvera i hardvera vašeg kućanskog uređaja.
- Status eventualnog prethodnog vraćanja na tvorničke postavke.

Ova prva registracija priprema je za korištenje funkcijama Home Connect i potrebna je tek u trenutku kada se prvi put poželite koristiti funkcijom Home Connect.

**Napomena:** Vodite računa da se funkcije Home Connect mogu upotrebljavati samo u kombinaciji s aplikacijom Home Connect. Informacije o zaštiti podataka možete pozvati u aplikaciji Home Connect.

## 9 Upravljanje napom preko ploče za kuhanje

Svoj uređaj možete povezati s odgovarajućom pločom za kuhanje i tako upravljati funkcijama svog uređaja preko vaše ploče za kuhanje.

Ako ploča za kuhanje i napa imaju funkciju Home Connect, povežite uređaje u aplikaciji Home Connect. U tu svrhu povežite oba uređaja s Home Connect i slijedite upute u aplikaciji.

### Napomene

- Pridržavajte se sigurnosnih napomena u uputama za uporabu svog uređaja i provjerite primjenjuju li se i kada uređajem rukujete putem upravljanja napom preko ploče za kuhanje.
- Upravljanje na vašem uređaju uvijek ima prednost. U tom slučaju nije moguće upravljanje napom preko ploče za kuhanje.
- Možete uspostaviti vezu s napom samo putem aplikacije Home Connect. Drugi načini povezivanja nisu više podržani.

## 10 Čišćenje i održavanje

Kako bi vam uređaj dugo ostao funkcionalan, pažljivo ga čistite i održavajte.

### 10.1 Sredstva za čišćenje

Odgovarajuća sredstva za čišćenje možete kupiti kod servisne službe ili u internetskoj trgovini.

#### **⚠ UPOZORENJE – Opasnost od strujnog udara!**

Prodrla vlaga može uzrokovati strujni udar.

- ▶ Prije čišćenja izvucite mrežni utikač ili isključite osigurač u ormariću s osiguračima.
- ▶ Za čišćenje uređaja ne upotrebljavajte parni ili visokotlačni čistač.

#### **⚠ UPOZORENJE – Opasnost od opekotina!**

Uređaj postaje vruć tijekom rada.

- ▶ Prije čišćenja ostavite uređaj da se ohladi.

#### **POZOR!**

Neprikladna sredstva za čišćenje mogu oštetiti površine uređaja.

- ▶ Nemojte upotrebljavati jaka ili abrazivna sredstva za čišćenje.
- ▶ Nemojte upotrebljavati sredstva za čišćenje s velikim udjelom alkohola.
- ▶ Nemojte upotrebljavati tvrde jastučice za ribanje ili spužve za čišćenje.
- ▶ Upotrebljavajte sredstva za čišćenje stakla, strugalo za staklo ili sredstva za njegu plemenitog čelika samo ako se preporučuju u uputama za čišćenje za odgovarajući dio.
- ▶ Spužve prije uporabe temeljito isperite.

### 10.2 Čišćenje uređaja

Očistite uređaj kako je navedeno u uputama kako se različiti dijelovi i površine ne bi oštetili nepravilnim čišćenjem ili neprikladnim sredstvima za čišćenje.

#### **⚠ UPOZORENJE – Opasnost od eksplozije!**

Sredstva za pranje koja sadrže jako nagrizajuće, alkalne tvari ili jake kiseline u kombinaciji s aluminijskim dijelovima u prostoru za pranje perilice posuda mogu izazvati eksploziju.

- ▶ Nikada ne upotrebljavajte sredstva za pranje koja sadrže jako nagrizajuće, alkalne tvari ili jake kiseline. Posebno ne upotrebljavajte sredstva za pranje za profesionalnu ili industrijsku uporabu u kombinaciji s aluminijskim dijelovima, npr. filtre za masnoću za kuhinjske nape.

#### **⚠ UPOZORENJE – Opasnost od strujnog udara!**

Prodrla vlaga može uzrokovati strujni udar.

- ▶ Prije čišćenja izvucite mrežni utikač ili isključite osigurač u ormariću s osiguračima.
- ▶ Za čišćenje uređaja ne upotrebljavajte parni ili visokotlačni čistač.

#### **⚠ UPOZORENJE – Opasnost od opekotina!**

Uređaj postaje vruć tijekom rada.

- ▶ Prije čišćenja ostavite uređaj da se ohladi.

#### **⚠ UPOZORENJE – Opasnost od ozljede!**

Sastavni dijelovi unutar uređaja mogu biti oštih rubova.

- ▶ Oprezno očistite unutrašnjost uređaja.
- Postoji povećana opasnost od ozljede ako neka druga osoba rukuje uređajem putem aplikacije Home Connect tijekom čišćenja.
- ▶ Prije čišćenja uređaja izađite iz aplikacije Home Connect.  
→ "Resetiranje veze", *Stranica 9*

1. Pridržavajte se informacija o sredstvima za čišćenje.  
→ "Sredstva za čišćenje", *Stranica 10*
2. Ovisno o površini čistite na sljedeći način:
  - Površine od plemenitog čelika očistite spužvom i vrućom sapunicom u smjeru kako su brušene.
  - Lakirane površine očistite spužvom i vrućom sapunicom.
  - Aluminij očistite mekom krpom i sredstvom za čišćenje stakla.
  - Plastiku očistite mekom krpom i sredstvom za čišćenje stakla.
  - Staklo očistite mekom krpom i sredstvom za čišćenje stakla.
3. Obrišite mekom krpom.

- Na površine od plemenitog čelika nanesite sredstvo za njegu plemenitog čelika mekom krpom u tankom sloju.  
Sredstva za njegu plemenitog čelika možete kupiti kod servisne službe ili u internetskoj trgovini.

### 10.3 Čišćenje upravljačkih elemenata i žarulja

#### **⚠ UPOZORENJE – Opasnost od strujnog udara!**

Prodrta vlaga može uzrokovati strujni udar.

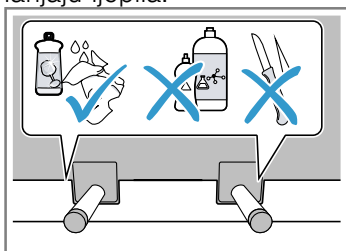
- ▶ Ne koristite vlažne spužve.
- Pridržavajte se informacija o sredstvima za čišćenje. → "Sredstva za čišćenje", Stranica 10
  - Očistite vlažnom spužvom i vrućom sapunicom.
  - Obrišite mekom krpom.

### 10.4 Čišćenje magnetnog držača

#### **POZOR!**

Magnetni držači mogu se odvojiti zbog nepravilnog čišćenja.

- ▶ Za čišćenje nemojte rabiti oštre ili šiljaste predmete.
- ▶ Nemojte upotrebljavati sredstva za čišćenje koja uklanjaju ljepila.



- ▶
- Pridržavajte se informacija o sredstvima za čišćenje. → "Sredstva za čišćenje", Stranica 10
  - Očistite vlažnom spužvom i vrućom sapunicom.
  - Obrišite mekom krpom.

### 10.5 Vađenje filtra za masnoću

#### **⚠ UPOZORENJE – Opasnost od ozljede!**

Opasnost od ozljede pri otvaranju i zatvaranju šarki.

- ▶ Ne posežite rukom u pomično područje šarki. Poklopac filtra može se otvoriti.
- ▶ Polako otvorite poklopac filtra.
- ▶ Nakon otvaranja čvrsto držite poklopac filtra tako da se ne može više otvoriti.
- ▶ Polako zatvorite poklopac filtra.

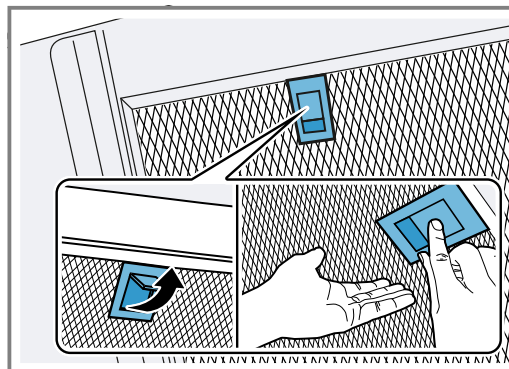
- Poklopac filtra uhvatite na sredini i potpuno ga otvorite.

### 2. POZOR!

Filtri za masnoću koji padnu mogu oštetiti ploču za kuhanje koja se nalazi ispod njih.

- ▶ Jednom rukom uhvatite ispod filtra za masnoću.

Otvorite zasun na filteru za masnoću i preklopite filter za masnoću prema dolje.



- Izvadite filtre za masnoću iz držača. Kako biste spriječili kapanje masnoće, vodoravno držite filtre za masnoću.

### 10.6 Ručno čišćenje filtra za masnoću

Filtri za masnoću filtriraju masnoću iz kuhinjske pare. Redovito očišćeni filtri za masnoću osiguravaju visoki stupanj odvajanja masnoće. Preporučujemo čišćenje filtera za masnoću svaka 2 mjeseca.

#### **⚠ UPOZORENJE – Opasnost od požara!**

Naslage masnoća na filterima za masnoću bi se mogle zapaliti.

- ▶ Redovito čistite filtre za masnoću.

**Zahtjev:** Filtri za masnoću su izvađeni.

→ "Vađenje filtra za masnoću", Stranica 11

- Pridržavajte se informacija o sredstvima za čišćenje. → "Sredstva za čišćenje", Stranica 10
- Filtri za masnoću omekšajte u vrućoj sapunici. Kod tvrdokorne prljavštine koristite sredstvo za otapanje masnoća. Sredstva za otapanje masnoća možete kupiti kod servisne službe ili u internetskoj trgovini.
- Filtri za masnoću očistite četkom.
- Temeljito isperite filtre za masnoću.
- Ostavite filtre za masnoću da se osuše.

### 10.7 Pranje filtra za masnoću u perilici posuđa

Filtri za masnoću filtriraju masnoću iz kuhinjske pare. Redovito očišćeni filtri za masnoću osiguravaju visoki stupanj odvajanja masnoće. Preporučujemo čišćenje filtera za masnoću svaka 2 mjeseca.

#### **⚠ UPOZORENJE – Opasnost od požara!**

Naslage masnoća na filterima za masnoću bi se mogle zapaliti.

- ▶ Redovito čistite filtre za masnoću.

#### **POZOR!**

Filtri za masnoću mogu se oštetiti ako se priključite u perilici posuđa.

- ▶ Nemojte priključiti filtre za masnoću.

**Napomena:** Kod pranja filtra za masnoću u perilici posuđa može doći do lagane promjene boje. Promjene boje ne utječu na funkciju filtera za masnoću.

**Zahtjev:** Filtri za masnoću su izvađeni.

→ "Vađenje filtera za masnoću", Stranica 11

1. Pridržavajte se informacija o sredstvima za čišćenje.  
→ "Sredstva za čišćenje", Stranica 10
2. Filtre za masnoću stavite labavo u perilicu posuđa. Jako zaprljane filtre za masnoću ne perite s posuđem.  
Kod tvrdokorne prljavštine koristite sredstvo za otapanje masnoća. Sredstva za otapanje masnoća možete kupiti kod servisne službe ili u internetskoj trgovini.
3. Pokrenite perilicu posuđa.  
Prilikom namještanja temperature odaberite maksimalno 70°C.
4. Ostavite filtre za masnoću da se osuše.

## 10.8 Stavljanje filtera za masnoću

### 1. POZOR!

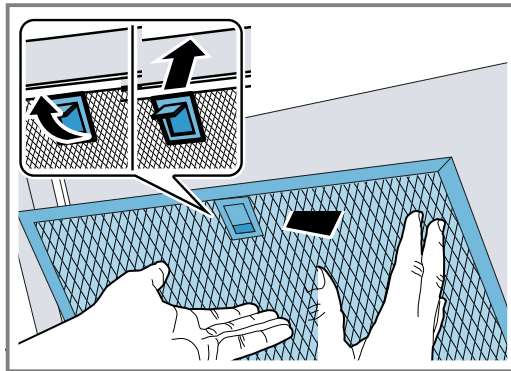
Filtri za masnoću koji padnu mogu oštetiti ploču za kuhanje koja se nalazi ispod njih.

- ▶ Jednom rukom uhvatite ispod filtera za masnoću.

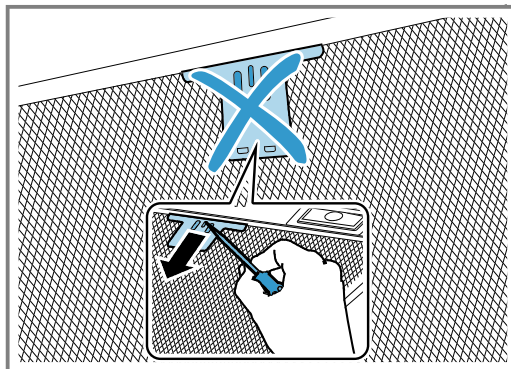
**Napomena:** Pazite na ispravan položaj filtera za masnoću.

Umetnite filter za masnoću.

2. Uglavite zasun na filteru za masnoću.



3. Ako je filter za masnoću pogrešno umetnut, pažljivo pritisnite zasun prema naprijed, izvadite filter za masnoću i ispravno umetnite.



# 11 Uklanjanje smetnji

Manje smetnje na svom uređaju možete samostalno ukloniti. Iskoristite informacije za uklanjanje smetnji prije nego što se obratite servisnoj službi. Tako ćete izbjeći nepotrebne troškove.

## ⚠ UPOZORENJE – Opasnost od ozljede!

Nestručni popravci su opasni.

- ▶ Popravke na uređaju smije vršiti samo obučeno stručno osoblje.
- ▶ Ako je uređaj neispravan, nazovite servisnu službu.  
→ "Servisna služba", Stranica 13

## ⚠ UPOZORENJE – Opasnost od strujnog udara!

Nestručni popravci su opasni.

- ▶ Popravke na uređaju smije vršiti samo obučeno stručno osoblje.
- ▶ Za popravak uređaja smiju se upotrebljavati samo originalni rezervni dijelovi.
- ▶ Ako je mrežni priključni vod ovog uređaja oštećen, može ga zamijeniti isključivo obučeno stručno osoblje.

## 11.1 Funkcionalne smetnje

Kvar	Uzrok i rješavanje problema
Uređaj ne funkcionira.	Mrežni utikač iz mrežnog priključnog voda nije utaknut. ▶ Priključite uređaj na strujnu mrežu.
	Osigurač u ormariću s osiguračima je iskočio. ▶ Provjerite osigurač u ormariću s osiguračima.
	Opskrba strujom je prekinuta. ▶ Provjerite funkcionira li rasvjeta ili drugi uređaji u prostoriji.
LED osvjetljenje ne radi.	Mogući su različiti uzroci. ▶ Neispravne LED žarulje smije zamijeniti samo proizvođač, njegova servisna služba ili ovlašteni serviser (elektroinstalater). ▶ Nazovite → "Servisna služba", Stranica 13.

Kvar	Uzrok i rješavanje problema
Osvjetljenje tipki ne radi.	Upravljačka jedinica je neispravna. ▶ Nazovite → "Servisna služba", Stranica 13.
Home Connect ne radi ispravno.	Mogući su različiti uzroci. ▶ Idite na <a href="http://www.home-connect.com">www.home-connect.com</a> .
Upravljanje napom preko ploče za kuhanje ne radi ispravno.	Eventualno treba promijeniti postavke. ▶ Pročitajte upute za uporabu ploče za kuhanje. ▶ Idite na <a href="http://www.home-connect.com">www.home-connect.com</a> .

## 12 Zbrinjavanje

### 12.1 Zbrinjavanje starih uređaja u otpad

Ekološki prikladnim zbrinjavanjem otpada mogu se ponovo iskoristiti vrijedne sirovine.

- Izvučite mrežni utikač iz mrežnog priključnog voda.
- Prerežite mrežni priključni vod.
- Uređaj zbrinite na ekološki prihvatljiv način. Informacije o aktualnim načinima zbrinjavanja možete dobiti od svog specijaliziranog trgovca ili se raspitajte u komunalnoj ili lokalnoj gradskoj upravi.



Ovaj je uređaj označen u skladu s europskom smjernicom 2012/19/EU o otpadnim električnim i elektronskim uređajima (waste electrical and electronic equipment - WEEE). Smjernica određuje okvir za povratak i zbrinjavanje otpadnih uređaja valjan u cijeloj Europskoj Uniji.

## 13 Servisna služba

Originalne rezervne dijelove koji su bitni za funkcioniranje uređaja u skladu s odgovarajućom Direktivom o ekološkom dizajnu Direktivom možete dobiti od naše korisničke službe tijekom perioda od najmanje 10 godina od stavljanja vašeg uređaja na tržište na Europskom gospodarskom području.

**Napomena:** Angažiranje servisne službe besplatno je u okviru uvjeta jamstva proizvođača.

Detaljne informacije o vremenu jamstva i uvjetima jamstva možete pronaći kod naše servisne službe, svog dobavljača ili na našoj internetskoj stranici. Kada se obraćate servisnoj službi, potreban vam je proizvodni broj (E-Nr.) i tvornički broj (FD) uređaja.

Kontakt-podatke servisne službe naći ćete ovdje odn. u priloženom popisu servisnih službi na našoj internetskoj stranici.

### 13.1 Proizvodni broj (E-Nr.) i tvornički broj (FD)

Proizvodni broj (E-Nr.) i tvornički broj (FD) možete pronaći na tipskoj pločici uređaja.

Ovisno o modelu, označena se pločica nalazi:

- u unutrašnjosti uređaja (za to demontirajte filter za masnoću).
- na gornjoj strani uređaja.

Kako biste podatke o svom uređaju i broj telefona servisne službe brzo ponovno pronašli, možete ih zabilježiti.

## 14 Pribor

Pribor možete kupiti kod servisne službe, u specijaliziranim trgovinama ili na internetu. Koristite samo originalni pribor jer je on točno prilagođen vašem uređaju. Pribor je specifičan za uređaj. Molimo Vas da kod kupovine navedete točnu oznaku (E-br.) Vašeg uređaja.  
→ Stranica 13

Koji je pribor raspoloživ za vaš uređaj, možete saznati u našem katalogu, u internetskoj trgovini ili kod servisne službe.

[www.bosch-home.com](http://www.bosch-home.com)

Dodatna oprema	Narudžbeni broj
Standardni set za kruženje zraka (ravni zaslon)	DWZ0AF0U0

Dodatna oprema	Narudžbeni broj
Standardni set za kruženje zraka bez dimnjaka (ravni zaslon)	DWZ0AF0T0
Standardni filter za mirise (zamjenski, ravni zaslon)	DWZ0AF0A0
Standardni set za kruženje zraka (nagnuti zaslon)	DWZ0AK0U0
Standardni set za kruženje zraka bez dimnjaka (nagnuti zaslon)	DWZ0AK0T0

Dodatna oprema	Narudžbeni broj
Standardni filter za mirise (zamjenski, nagnuti zaslon)	DWZ0AK0A0
Komplet za pogon na optočni zrak Long Life (ravni zaslon)	DWZ0AF0S0
Komplet za pogon na optočni zrak Long Life (nagnuti zaslon)	DWZ0AK0S0
Komplet za pogon na optočni zrak Long Life bez dimnjaka (ravni zaslon)	DWZ0AF0R0
Komplet za pogon na optočni zrak Long Life bez dimnjaka (nagnuti zaslon)	DWZ0AK0R0
Long Life filter za mirise (zamjenski)	DZZ0XX0P0
Komplet za pogon na optočni zrak Clean Air Plus (ravni zaslon)	DWZ1AF1I6

Dodatna oprema	Narudžbeni broj
Komplet za pogon na optočni zrak Clean Air Plus bez dimnjaka (ravni zaslon)	DWZ1AF1V6
Komplet za pogon na optočni zrak Clean Air Plus (nagnuti zaslon)	DWZ1AK1I6
Komplet za pogon na optočni zrak Clean Air Plus bez dimnjaka (nagnuti zaslon)	DWZ1AK1V6
CleanAirPlus vanjski set za rec. zraka	DWZ1AX5C6
Clean Air Plus filter za mirise (zamjenski)	DWZ1AK1B6
Clean Air Plus filter za mirise (zamjenski, ravni zaslon)	DWZ1AF1B6
Clean Air Plus filter za mirise (zamjenski, nagnuti zaslon)	DZZ1XX1B6

## 15 Izjava o sukladnosti

Ovime tvrtka BSH Hausgeräte GmbH izjavljuje da je uređaj s funkcijom Home Connect sukladan s temeljnim zahtjevima i drugim relevantnim odredbama Direktive 2014/53/EU.

Detaljnu RED izjavu o sukladnosti možete pronaći na internetu pod [www.bosch-home.com](http://www.bosch-home.com) na stranici proizvođača vašeg uređaja u dodatnim dokumentima.



Pojas od 2,4 GHz (2400–2483,5 MHz): maks. 100 mW  
 Pojas od 5 GHz (5150–5350 MHz + 5470–5725 MHz): maks. 50 mW

	BE	BG	CZ	DK	DE	EE	IE	EL	ES
	FR	HR	IT	CY	LI	LV	LT	LU	HU
	MT	NL	AT	PL	PT	RO	SI	SK	FI
	SE	NO	CH	TR	IS	UK (NI)			

5 GHz WLAN (Wi-Fi): Samo za uporabu u unutarnjim prostorima.

AL	BA	MD	ME	MK	RS	UK	UA
----	----	----	----	----	----	----	----

5 GHz WLAN (Wi-Fi): Samo za uporabu u unutarnjim prostorima.

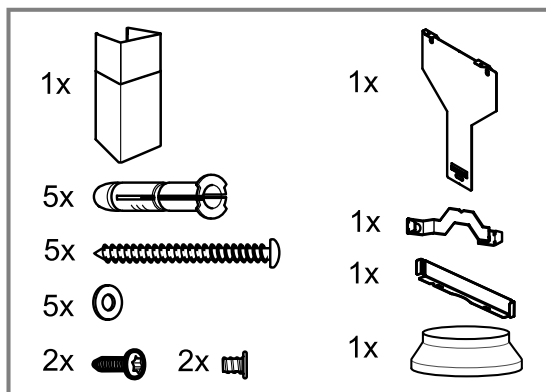
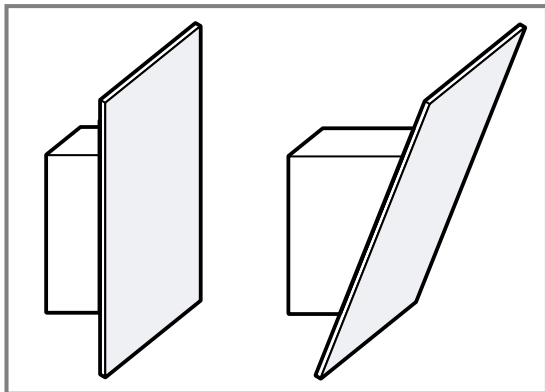
## 16 Upute za montažu

Pridržavajte se ovih informacija pri montaži uređaja.



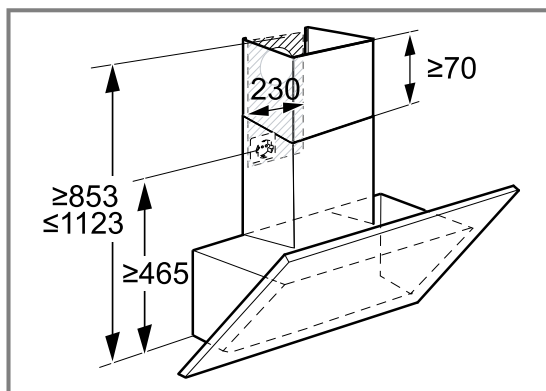
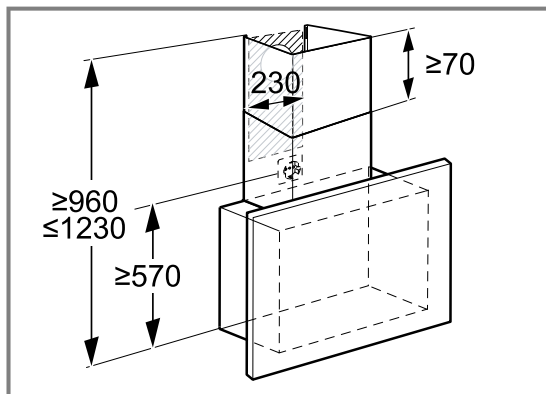
## 16.1 Opseg isporuke

Nakon raspakiravanja provjerite sve dijelove imaju li oštećenja nastala u transportu te je li isporuka potpuna.



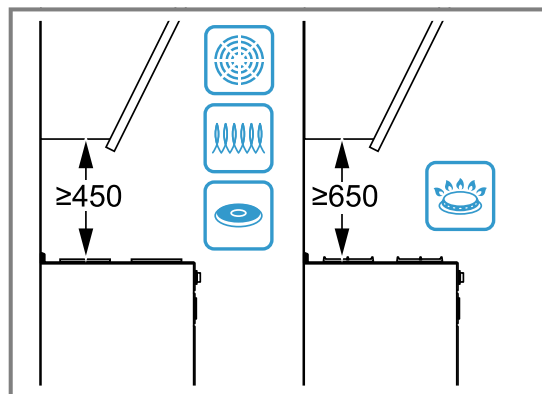
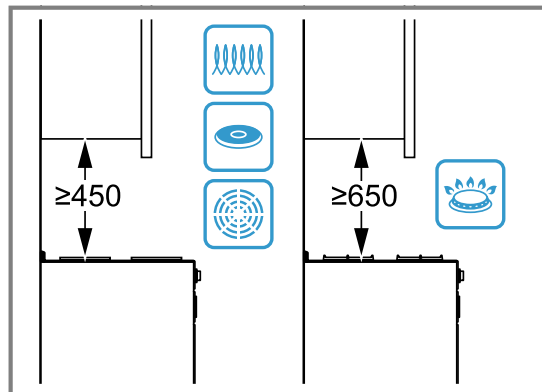
## 16.2 Dimenzije uređaja

Ovdje možete naći dimenzije uređaja



## 16.3 Sigurnosni razmaci

Pridržavajte se sigurnosnog razmaka uređaja.

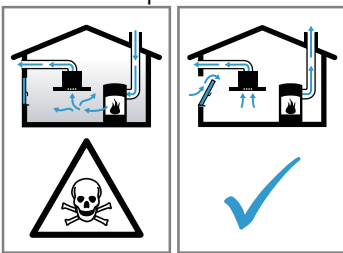


## 16.4 Sigurna montaža

Pridržavajte se sigurnosnih napomena prilikom montaže uređaja.

### **⚠ UPOZORENJE – Opasnost od trovanja!**

Usisani plinovi koji izgaraju mogu uzrokovati otrovanja. Grijala na plamen koja ovise o zraku iz prostorije (npr. plinska grijala, grijala na ulje i drva ili ugljen, protočni grijači vode, uređaji za pripremu tople vode) troše zrak za sagorijevanje iz prostorije u kojoj je postavljen uređaj i odvođe dimne plinove kroz dimovodne uređaje (npr. dimnjak) na otvoreno. Kada se ovi uređaji koriste u kombinaciji s napom, iz kuhinje i susjednih prostorija izvlači se sobni zrak. Pritom dovod zraka nije dovoljan, te tako nastaje podtlak. Otrovnici plinovi iz dimnjaka ili odvodnog okna usisavaju se natrag u stambeni prostor.



- ▶ Uvijek se pobrinite za dostatan dovod zraka ukoliko se uređaj koristi u radu s odlaznim zrakom i s grijalima na plamen koja ovise o zraku iz prostorije.
- ▶ Bezopasna uporaba je moguća samo ako u prostoriji u kojoj je postavljeno grijalo na plamen podtlak ne prekoračuje 4 Pa (0,04 mbar). To se može postići ako zrak potreban za sagorijevanje može protjecati kroz otvore koji se ne mogu zatvoriti, kao npr. u vratima, prozorima te kroz otvore povezane sa zidnim otvorom za dovod/odvod zraka ili putem nekih drugih tehničkih mjera. Samo jedan dovodno-odvodni zidni otvor za zrak ne jamči poštivanje graničnih vrijednosti.
- ▶ U svakom se slučaju posavjetujte s nadležnim dimnjačarom koji može ocijeniti mogućnosti prozračivanja čitave kuće te vam predložiti odgovarajuće mjere za prozračivanje.
- ▶ Ukoliko se uređaj koristi isključivo za rad s optočnim zrakom, rad uređaja moguć je bez ograničenja.

Usisani plinovi koji izgaraju mogu uzrokovati otrovanja.

- ▶ Ako se napa postavlja s kaminom koji ovisi o zraku u prostoriji, električno napajanje nape treba opremiti prikladnim sigurnosnim spojem.

Usisani plinovi koji izgaraju mogu uzrokovati otrovanja.

- ▶ Odlazni zrak ne smije se odvoditi u dimnjak za odvod dima ili ispušnih plinova koji je u radu.
- ▶ Odlazni zrak ne smije se odvoditi u okno koje služi za odzračivanje prostorija za postavljanje kamina.
- ▶ Ukoliko se odlazni zrak odvođa u dimnjak za odvod dima ili ispušnih plinova koji nisu u radu, u tom slučaju valja pribaviti suglasnost nadležnog dimnjačara.

### **⚠ UPOZORENJE – Opasnost od gušenja!**

Djeca mogu navući ambalažni materijal preko glave ili se njime zamotati te se na taj način ugušiti.

- ▶ Ambalažni materijal držite podalje od djece.
- ▶ Djeci nikada ne dopuštajte igranje s ambalažnim materijalom.

### **⚠ UPOZORENJE – Opasnost od požara!**

Naslage masnoća na filtru za masnoću bi se mogle zapaliti.

- ▶ U blizini uređaja nikada ne radite s otvorenim plamenom (npr. flambiranje).
- ▶ Uređaj postavljajte u blizini grijala na kruta goriva (npr. drva ili ugljen) samo kada je na njima zatvoreni otvor koji se ne može skinuti. Iskre ne smiju letjeti.
- ▶ Valja poštivati zadani sigurnosni razmak kako bi se izbjegao zastoj topline.
- ▶ Pridržavajte se podataka za svoje kuhinjske uređaje. Ukoliko je u uputama za postavljanje kuhinjskih uređaja propisan razmak koji odstupa od navedenih dimenzija, uvijek uzmite u obzir veći razmak. Ako zajedno rade plinska i električna kuhališta, vrijedi najveći navedeni razmak.
- ▶ Uređaj instalirajte samo s jedne strane uz visoki element, gornji element ili zid. Razmak do visokog elementa, gornjeg elementa ili zida mora iznositi najmanje 50 mm.

### **⚠ UPOZORENJE – Opasnost od ozljede!**

Sastavni dijelovi unutar uređaja mogu biti oštih rubova.

- ▶ Nosite zaštitne rukavice.
- Ako uređaj nije propisno pričvršćen, može pasti.

- ▶ Svi pričvršni elementi moraju biti čvrsto i sigurno montirani.



Opasnost od ozljede zbog krhotina stakla.

- ▶ Poklopac filtra zaštitite od udaraca.
- ▶ Pazite da poklopac filtra ne padne.
- ▶ Nosite zaštitne naočale prilikom montaže.

Uređaj je težak.

- ▶ Za pomicanje uređaja potrebne su 2 osobe.
- ▶ Koristite samo primjerena pomagala.

Uređaj je težak.

- ▶ Uređaj se ne smije izravno montirati na gips kartonske ploče ili slične lagane građevinske materijale.
- ▶ Za propisnu montažu koristite dovoljno stabilan materijal koji je prilagođen građevinskim uvjetima i težini uređaja.

Promjene na električnoj ili mehaničkoj nadgradnji su opasne i mogu dovesti do pogrešnog rada.

- ▶ Ne vršite promjene na električnoj ili mehaničkoj nadgradnji.

Poklopac filtra može se otvoriti.

- ▶ Polako otvorite poklopac filtra.
- ▶ Nakon otvaranja čvrsto držite poklopac filtra tako da se ne može više otvoriti.
- ▶ Polako zatvorite poklopac filtra.

Opasnost od ozljede pri otvaranju i zatvaranju šarki.

- ▶ Ne posežite rukom u pomično područje šarki.

### **⚠ UPOZORENJE – Opasnost od strujnog udara!**

Oštrobridni sastavni dijelovi unutar uređaja mogu oštetiti priključni kabel.

- ▶ Pazite da ne presavijete ili priklješтите priključni kabel.

Oštećeni uređaj ili oštećeni mrežni priključni vod predstavljaju izvor opasnosti.

- ▶ Oštećeni uređaj nikada nemojte puštati u rad.
- ▶ Nikada ne povlačite za mrežni priključni vod kako biste isključili uređaj iz električne mreže. Uvijek izvucite mrežni utikač iz mrežnog priključnog voda.
- ▶ Ako je uređaj ili mrežni priključni vod oštećen, odmah izvucite mrežni utikač iz mrežnog priključnog voda ili isključite osigurač u ormariću s osiguračima.
- ▶ Nazovite servisnu službu. → *Stranica 13*

Nestručni popravci su opasni.

- ▶ Popravke na uređaju smije vršiti samo obučeno stručno osoblje.
- ▶ Za popravak uređaja smiju se upotrebljavati samo originalni rezervni dijelovi.
- ▶ Ako je mrežni priključni vod ovog uređaja oštećen, može ga zamijeniti isključivo obučeno stručno osoblje.

Nestručno postavljanje je opasno.

- ▶ Uređaj priključite i koristite samo prema podacima navedenim na označnoj pločici.
- ▶ Uređaj priključite samo preko propisno instalirane utičnice s uzemljenjem na strujnu mrežu s izmjeničnom strujom.
- ▶ Sustav zaštitnih vodiča kućne električne instalacije mora biti propisno instaliran.
- ▶ Nikada ne uključujte uređaj pomoću vanjske sklopne naprave, npr. sata za vremensko uključivanje ili daljinskog upravljača.
- ▶ Kada je uređaj ugrađen, pristup mrežnom utikaču i mrežnom priključnom vodu mora biti slobodan. Ako slobodan pristup nije moguć, u fiksno postavljenoj električnoj instalaciji treba ugraditi svepolni rastavljač prema uvjetima kategorije prenapona III i prema propisima za postavljanje.
- ▶ Pri postavljanju uređaja pazite na to da ne prignječite ili oštetite mrežni priključni vod.

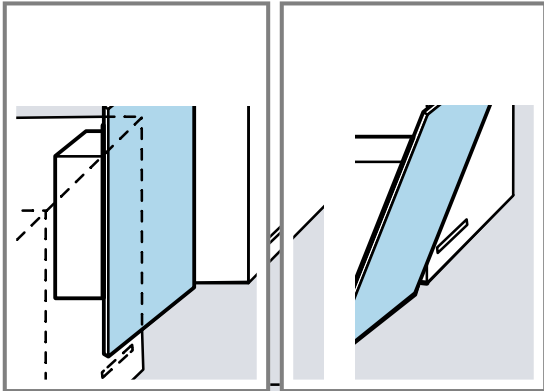
### **16.5 Opće napomene**

Pridržavajte se ovih općih napomena kod instalacije.

- Kod instalacije morate poštivati trenutno važeće propise iz područja gradnje i propise lokalnih distributera električne energije i plina.
- Pri odvodu odlaznog zraka morate poštivati lokalne i zakonske propise npr. propise iz područja gradnje.
- Odaberite lako dostupno mjesto montaže kako bi se u slučaju servisa neometano moglo doći do uređaja.
- Površine uređaja su osjetljive. Kod montaže izbjegavajte oštećenja.

## 16.6 Preporuka za ugradnju

Preporučujemo da uređaj objesite tako da donji rub staklenog sjenila čini liniju s donjim rubom susjednih gornjih elemenata.



Pridržavajte se sigurnosnog razmaka do ploče za kuhanje. → *Stranica 15*

## 16.7 Napomene za električni priključak

Pridržavajte se tih napomena kako biste mogli sigurno priključiti uređaj na električnu mrežu.

### **⚠ UPOZORENJE – Opasnost od strujnog udara!**

Isključivanje uređaja iz električne mreže mora biti omogućeno u svakom trenutku. Uređaj se smije priključiti samo na propisno instaliranu utičnicu sa zaštitnim kontaktom.

- ▶ Mrežni utikač mrežnog priključnog voda mora biti dostupan nakon ugradnje uređaja.
- ▶ Ako to nije moguće, u fiksno postavljenoj električnoj instalaciji trebate ugraditi svepolni odvajач prema uvjetima kategorije prenapona III i prema propisima za postavljanje.
- ▶ Samo elektrotehničar smije izvršiti fiksno postavljanje električne instalacije. Preporučujemo da instalirate zaštitnu strujnu sklopku (ZS-sklopku) u strujnom krugu napajanja uređaja.

Oštrobridni sastavni dijelovi unutar uređaja mogu oštetiti priključni kabel.

- ▶ Pazite da ne presavijete ili priklješćite priključni kabel.
- Podatke o priključku možete pronaći na označnoj pločici. → *Stranica 13*
- Priključni vod je duljine oko 1,30 m.
- Ovaj uređaj odgovara odredbama EZ za zaštitu od radiosmetnji.
- Uređaj odgovara klasi zaštite 1. Stoga koristite uređaj samo ukoliko je priključen na priključak sa zaštitnim vodičem.
- Tijekom montaže nemojte priključiti uređaj na električnu mrežu.
- Provjerite je li osigurana zaštita od dodira kod ugradnje.

## 16.8 Napomene za situaciju ugradnje

- Montirajte ovaj uređaj na kuhinjski zid.
- Za montažu dodatnih dijelova posebnog pribora pridržavajte se priloženih uputa za postavljanje.

- Uređaj instalirajte samo s jedne strane uz visoki element, gornji element ili zid. Razmak do visokog elementa, gornjeg elementa ili zida mora iznositi najmanje 50 mm.
- Širina nape se barem mora podudarati sa širinom kuhališta.
- Uređaj montirajte na sredini iznad ploče za kuhanje kako bi se kuhinjska para mogla optimalno registrirati.

Način rada s odlaznim zrakom

- Ako uređaj koristite u načinu rada s odlaznim zrakom, onda trebate montirati oblogu dimnjaka.

Način rada s optočnim zrakom

- Ako uređaj koristite u načinu rada s optočnim zrakom, onda trebate montirati poseban pribor. Pridržavajte se priloženih uputa za postavljanje.
- Za rad uređaja u načinu rada s optočnim zrakom opcionalna je montaža obloge dimnjaka.

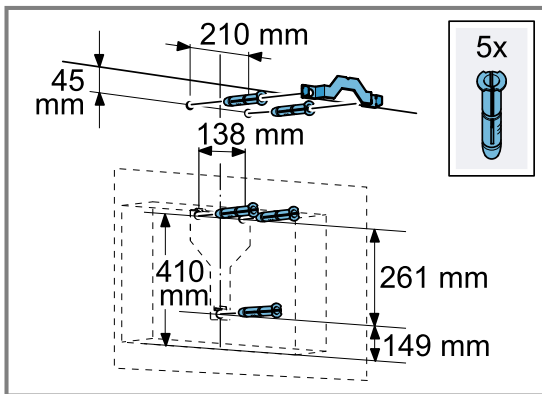
## 16.9 Montaža

### Provjera zida

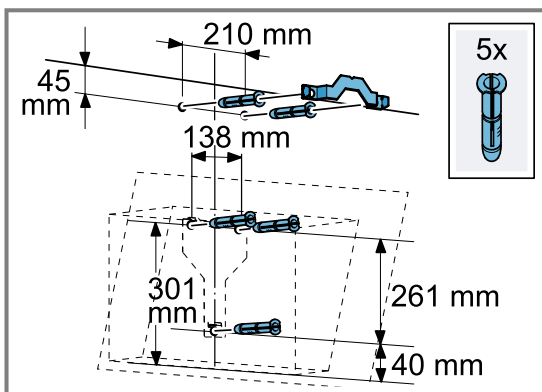
1. Provjerite je li zid vodoravan i dovoljno nosiv. Maksimalna težina uređaja iznosi 40 kg.
2. Izbušite rupu prema duljini vijka.
3. Upotrebljavajte priložene vijke i tiple. Priloženi vijci i tiple namijenjeni su za masivne zidove. Za druge konstrukcije upotrebljavajte prikladan materijal za pričvršćivanje, npr. gips ploča, porobeton, opeka Poroton.
4. Montirajte uređaj s materijalom za pričvršćivanje koji je dovoljno stabilan i koji je prilagođen građevinskim uvjetima i težini uređaja.
5. Provjerite postojeće položene kabele drugih uređaja u području izreza.

### Priprema zida

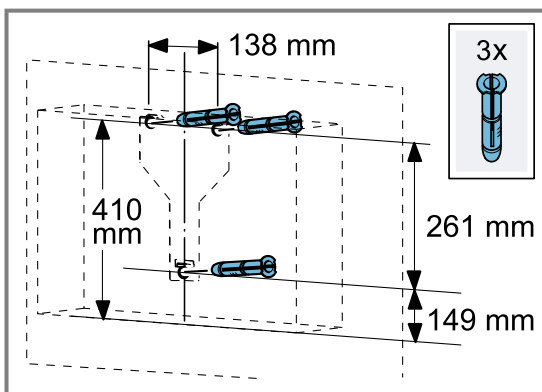
1. Pridržavajte se napomena za situaciju ugradnje. → *Stranica 18*
2. Uvjerite se da na mjestu rupa nema strujnih vodova, plinskih ili vodovodnih cijevi.
3. Prekrijte ploču za kuhanje kako biste izbjegli oštećenja.
4. Odredite položaj nape i lagano iscrtajte donji rub uređaja na zidu.
  - Odredite sredinu polazeći od ploče za kuhanje.
  - Pridržavajte se sigurnosnog razmaka do ploče za kuhanje. → *Stranica 15*Preporučujemo da napu objesite tako da donji rub staklenog sjenila čini liniju s donjim rubom susjednih gornjih elemenata.
5. Prisolnite i fiksirajte šablonu uz prethodno iscrtanu liniju.
6. Iscrtajte položaje za vijke.
7. Za montažu s oblogom dimnjaka skinite šablonu uz zadanu liniju reza.
8. Izbušite rupe Ø 8 mm i dubine 80 mm za pričvršćenje.
9. Skinite šablonu.
10. Umetnite tiple u ravnini sa zidom.



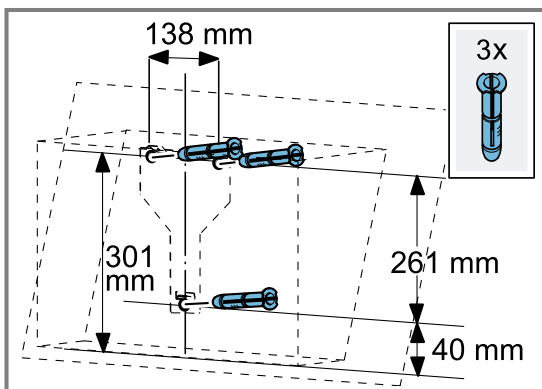
Varijanta A: ravna napa s oblogom dimnjaka



Varijanta B: nagnuta napa s oblogom dimnjaka



Varijanta A: ravna napa bez obloge dimnjaka

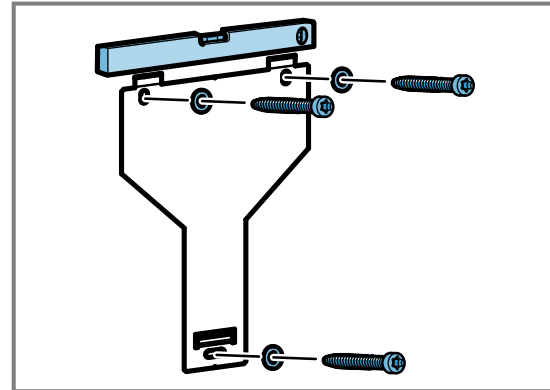


Varijanta B: nagnuta napa bez obloge dimnjaka

### Montaža ovješnja uređaja

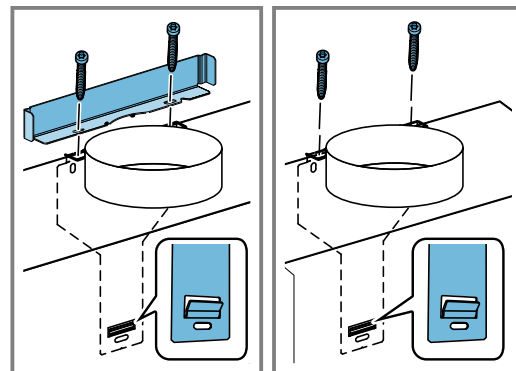
1. Rukom pričvrstite ovješnje uređaja za napu.

2. Libelom vodoravno izravnajte ovješnje uređaja i pričvrstite vijcima.



### Montaža uređaja

1. Skinite zaštitnu foliju na stražnjoj strani.
  - Zaštitnu foliju potpuno skinite nakon montaže.
2. Objesite uređaj u ovješnje uređaja tako da se fiksno uglavi.
3. Po potrebi pomaknite uređaj udesno ili ulijevo kako biste ga izravnali.
4. Pritegnite sigurnosne vijke.



Kada montirate oblogu dimnjaka, ugradite kutnik i čvrsto držite prilikom pritezanja vijaka.

### Postavljanje cijevi

Način rada s odlaznim zrakom

- Ako uređaj koristite u načinu rada s odlaznim zrakom, onda trebate montirati oblogu dimnjaka.

Način rada s optočnim zrakom

- Ako uređaj koristite u načinu rada s optočnim zrakom, onda trebate montirati poseban pribor. Pridržavajte se priloženih uputa za postavljanje.
- Za rad uređaja u načinu rada s optočnim zrakom opcionalna je montaža obloge dimnjaka.

**Napomena:** Ukoliko koristite aluminijsku cijev, područje priključivanja prethodno poravnajte.

Preporučujemo postavljanje cijevi s cijevi za odlazni zrak Ø 150 mm.

### Pričvršćivanje spoja odlaznog zraka (cijev za odlazni zrak Ø 150 mm)

1. Cijev za odlazni zrak priključite na nastavak za zrak.
2. Pričvrstite spoj s otvorom.
3. Zabrtnite spojna mjesta.

### Pričvršćivanje spoja odlaznog zraka (cijev za odlazni zrak Ø 120 mm)

1. Redukcijski nastavak pričvrstite na nastavak za zrak.

2. Cijev za odlazni zrak priključite na nastavak za zrak.
3. Pričvrstite spoj s otvorom.
4. Zabrtvite spojna mjesta.

### Montaža obloge dimnjaka

#### **⚠ UPOZORENJE – Opasnost od ozljede!**

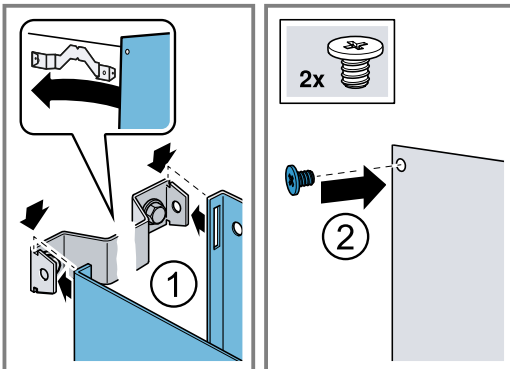
Sastavni dijelovi unutar uređaja mogu biti oštih rubova.  
► Nosite zaštitne rukavice.

#### **⚠ UPOZORENJE – Opasnost od strujnog udara!**

Oštrobridni sastavni dijelovi unutar uređaja mogu oštetiti priključni kabel.

► Pazite da ne presavijete ili priklješćite priključni kabel.

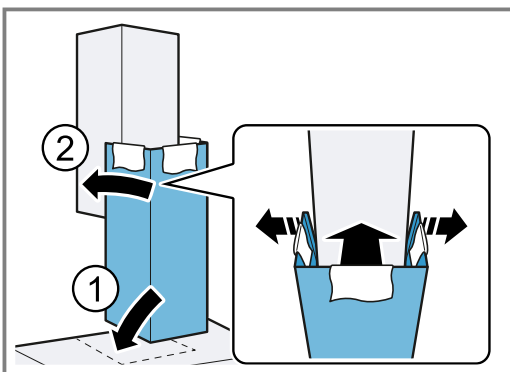
1. Kutni držač obloge dimnjaka privijte na zid.
2. Da biste odvojili obloge dimnjaka, uklonite ljepljivu traku ili izvadite oblogu dimnjaka iz zaštitne ambalaže.
3. Ako postoje zaštitne folije, skinite ih s obje obloge dimnjaka.
4. Gornju oblogu dimnjaka privijte s 2 vijka bočno na kutni držač.



5. **Napomena:** Kako biste izbjegli ogrebotine, stavite meke krpe za zaštitu na rubovima vanjske obloge dimnjaka.

Stavite donju oblogu dimnjaka na uređaj i lagano razdvojite. ①

6. Stavite donju oblogu dimnjaka na gornju oblogu dimnjaka. ②



7. Donju oblogu dimnjaka pričvrstite spojnicama na kutnom držaču.  
Pazite da priključni kabeli nisu priklješćeni.
8. Oprezno uklonite krpe.









## Thank you for buying a Bosch Home Appliance!

Register your new device on MyBosch now and profit directly from:

- **Expert tips & tricks for your appliance**
- **Warranty extension options**
- **Discounts for accessories & spare-parts**
- **Digital manual and all appliance data at hand**
- **Easy access to Bosch Home Appliances Service**

Free and easy registration – also on mobile phones:

[www.bosch-home.com/welcome](http://www.bosch-home.com/welcome)



## Looking for help? You'll find it here.

Expert advice for your Bosch home appliances, help with problems or a repair from Bosch experts.

Find out everything about the many ways Bosch can support you:

[www.bosch-home.com/service](http://www.bosch-home.com/service)

Contact data of all countries are listed in the attached service directory.

### **BSH Hausgeräte GmbH**

Carl-Wery-Straße 34

81739 München, GERMANY

[www.bosch-home.com](http://www.bosch-home.com)

A Bosch Company



**9001640835** (031103)

hr