



Register your
new device on
MyBosch now and
get free benefits:
[bosch-home.com/
welcome](https://bosch-home.com/welcome)



Páraelszívó

DWF97RV20

DWF97RW69

DWF97RV60B

DWF97RV73

[hu] Használati útmutató és telepítési útmutató

Tartalomjegyzék

HASZNÁLATI ÚTMUTATÓ

1	Biztonság.....	2
2	Anyagi károk elkerülése	5
3	Környezetvédelem és takarékoság	5
4	Üzem módok.....	5
5	Ismerkedés	7
6	Az első használat előtt.....	8
7	A kezelés alapjai	8
8	Home Connect	10
9	Főzőlapfüggő elszívóvezérlés.....	11
10	Tisztítás és ápolás	11
11	Zavarok elhárítása.....	13
12	Ártalmatlanítás	14
13	Vevőszolgálat	14
14	Tartozékok.....	14
15	Megfelelőségi nyilatkozat.....	15
16	SZERELÉSI ÚTMUTATÓ	15
16.4	Biztonságos összeszerelés.....	16

1 Biztonság

Tartsa be a következő biztonsági előírásokat.

1.1 Általános útmutatások

- Gondosan olvassa el ezt az útmutatót.
- Órizzze meg az útmutatót és a termékinformációkat a későbbi használat céljára, vagy az újabb tulajdonos számára.
- Ha szállítás közben megsérült a készülék, ne csatlakoztassa.

1.2 Rendeltetésszerű használat

Ez a készülék csak beépítésre készült. Vegye figyelembe a speciális szerelési útmutatót. Csak a szerelési útmutatónak megfelelő, szakszerű beszerelés esetén garantált az üzembiztonság. A szerelő felelős a felállítási helyen való kifogástalan működésért.

A készüléket csak a következőkre használja:

- a konyhai pára elszívásához.
- a háztartásban és az otthoni környezet zárt helyiségeiben.

- legfeljebb 2000 méter tengerszint feletti magasságig.

Ne használja a készüléket:

- külső időkapcsolóval.

1.3 A használók körének korlátozása

Ezt a készüléket 8 év feletti gyermekek és csökkent testi, érzékszervi vagy mentális képességekkel, illetve kevés tapasztalattal és/vagy ismerettel rendelkező személyek is használhatják felügyelet mellett, vagy ha megtanították nekik a készülék biztonságos használatát és megértették a lehetséges veszélyeket. Gyermekek nem játszhatnak a készülékkel. A tisztítást és a felhasználói karbantartást gyermekek nem, ill. csak 15 év felett, kizárólag felügyelet mellett végezhetik.

8 évnél fiatalabb gyerekeket ne engedjen a készülék és a csatlakozóvezeték közelébe.

1.4 Biztonságos használat

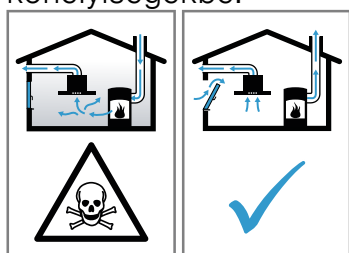
FIGYELMEZTETÉS – Fulladásveszély!

A gyermekek a csomagolóanyagokat a fejükre húzhatják vagy magukra tekerhetik, és megfulladhatnak.

- ▶ Gyermekektől tartsa távol a csomagolóanyagot.
 - ▶ Ne engedje, hogy gyermekek játsszanak a csomagolóanyaggal.
- A gyermekek az apró alkatrészeket belélegezhetik vagy lenyelhetik, és megfulladhatnak tőlük.
- ▶ Gyermekektől tartsa távol az apró alkatrészeket.
 - ▶ Ne engedje, hogy gyermekek játsszanak az apró alkatrészekkel.

⚠ FIGYELMEZTETÉS – Mérgezés veszélye!

A visszaszívott égéstermékek mérgezést okozhatnak. A belső levegőtől függő tűzhelyek (pl. gáz-, olaj-, fa- vagy széntüzelésű fűtőberendezések, átfolyós vízmelegítők, melegvízkészítő rendszerek) elszívják az égéslevegőt a felállítási térből, és egy füstgáz-berendezésen (pl. kürtőn) keresztül a szabadba vezetik az elhasznált gázt. Egy bekapcsolt párael-szívó készülékkel együtt működtetve a konyhából és a szomszédos helyiségekből elszívja a beltéri levegőt. Megfelelő szellőzés nélkül vákuum keletkezik. A kürtőből vagy az elszívó aknából a mérgező gázokat visszaszívja a lakóhelyiségekbe.



- ▶ Mindig gondoskodjon elegendő betáplált levegőről, ha a készüléket légkivezetéses üzemmódban egy beltéri levegőtől függő tűzhellyel egyidejűleg használja.
- ▶ Veszélytelen üzemeltetés csak akkor lehetséges, ha a tűzhely felállítási terében nem lépik túl a 4 Pa (0,04 mbar) vákuumot. Ez akkor érhető el, ha nem lezárható nyílásokon keresztül, pl. az ajtóknak, ablakoknak, beépített levegőbefúvó/elszívó szekrényvel való összekötésben vagy más műszaki megoldások révén, az égéslevegő szabadon utána áramolhat. Egy levegőbefúvó/elszívó szekrény egyedül nem biztosítja a háttérték betartását.
- ▶ Minden esetben kérje ki az illetékes kézműves mester tanácsát, aki a ház teljes szellőztető rendszerét meg tudja ítélni, és javasolja Önnek a megfelelő szellőztetési intézkedéseket.
- ▶ Ha a készüléket kizárólag keringtető üzemmódban használják, az üzemeltetés korlátozások nélkül lehetséges.

⚠ FIGYELMEZTETÉS – Tűzveszély!

A zsírszűrőkben lévő zsírlerakódások meggyulladhatnak.

- ▶ A készüléket soha ne üzemeltesse a zsírszűrő nélkül.
- ▶ Rendszeresen tisztítsa a zsírszűrőt.

- ▶ A készülék közelében soha ne használjon nyílt lángot (pl. flambírozás).
- ▶ A készüléket csak akkor szerelje fel egy szilárd tüzelőanyagokkal (pl. fa vagy szén) működő tűzhely fölé, ha a tűzhely zárt, le nem vehető burkolattal rendelkezik. Nem keletkezhet hulló szikra.

A forró olaj és zsír gyorsan lángra kap.

- ▶ Folyamatosan felügyelje a forró olajat és zsírt.
- ▶ Soha ne oltson vízzel égő olajat vagy zsírt. Kapcsolja ki a főzőhelyet. A lángot óvatosan fojtsa el fedővel, oltókendővel vagy hasonlóval.

A gázfűzőhelyek működés közben nagy hő termelnek, ha nincs rajtuk főzőedény. A fölöttük elhelyezett szellőztetőkészülék megsérülhet vagy kigyulladhat.

- ▶ Csak akkor üzemeltesse a gázfűzőhelyeket, ha edényt helyezett rájuk.

Több gázfűzőhely egyidejű üzemelése esetén nagy hő keletkezik. A fölöttük elhelyezett szellőztetőkészülék megsérülhet vagy kigyulladhat.

- ▶ Csak akkor üzemeltesse a gázfűzőhelyeket, ha edényt helyezett rájuk.
- ▶ Állítsa be a legerősebb ventilátorfokozatot.
- ▶ Két gázfűzőlapot soha ne használjon legnagyobb lángon egy időben 15 percnél hosszabb ideig. Két gázfűzőlap egyenértékű a nagy égővel.
- ▶ A nagy égőt soha ne használja 5 kW fölötti értéken 15 percnél tovább, mint pl. wok esetén.

⚠ FIGYELMEZTETÉS – Égési sérülések veszélye!

A hozzáférhető részek működés közben felforrósodnak.

- ▶ Soha ne érintse meg a forró részeket.
- ▶ Tartsa távol a gyermekeket.

A készülék üzem közben felforrósodik.

- ▶ Tisztítás előtt hagyja lehűlni a készüléket.

⚠ FIGYELMEZTETÉS – Sérülésveszély!

A készülék belső részeinek pereme éles lehet.

- ▶ A készülék belső terét óvatosan tisztítsa. A készülékre lerakott tárgyak leeshetnek.
- ▶ Ne tegyen tárgyakat a készülékre.

A készülék elektromos vagy mechanikus szerkezeti egységein történő mindennemű változtatás veszélyes, és hibás működéshez vezethet.

- ▶ Ne hajtson végre változtatásokat a készülék elektromos vagy mechanikus szerkezeti egységein.

A szűrőfedél rezeghet.

- ▶ Lassan nyissa ki a szűrőfedelelet.
- ▶ A szűrőfedelelet kinyitása után tartsa meg, hogy ne himbálózzon.
- ▶ Lassan zárja be a szűrőfedelelet.

Sérülésveszély a zsanérok nyitása és zárása során.

- ▶ Ne nyúljon a zsanérok mozgó részeihez.
- A LED-lámpák fénye nagyon éles és károsíthatja a szemet (1. kockázati csoport).
- ▶ 100 másodpercnél hosszabb ideig ne nézzen bele közvetlenül a bekapcsolt LED-lámpákba.

Fokozott sérülésveszéllyel járó helyzet állhat elő, ha a készüléket tisztítás közben másvalaki a Home Connect alkalmazáson keresztül kezeli.

- ▶ Tisztítás előtt a készüléket válassza le a Home Connect alkalmazásról.
→ *"Kapcsolat alaphelyzetbe állítása", Oldal 10*

⚠ FIGYELMEZTETÉS – Veszély: mágnesesség!

A készülék állandó mágneseket tartalmaz. Ezek befolyásolhatják az elektronikus implantátumok, pl. szívritmus-szabályozó vagy inzulinpumpa működését.

- ▶ Az elektronikus implantátumot viselő személyeknek legalább 10 cm távolságot kell tartani a készüléktől.

⚠ FIGYELMEZTETÉS – Áramütés veszélye!

A sérült készülék és a sérült hálózati csatlakozóvezeték veszélyes.

- ▶ Soha ne használjon megsérült készüléket.
- ▶ Miközben a készüléket leválasztja az elektromos hálózatról, soha ne a hálózati csatlakozóvezetékot húzza. Mindig a hálózati csatlakozóvezeték dugóját húzza.

- ▶ Ha a készülék vagy a hálózati csatlakozóvezeték megsérült, azonnal húzza ki a hálózati csatlakozóvezeték csatlakozódugóját, vagy kapcsolja le a biztosítékszekrényben lévő biztosítékot.

▶ Forduljon a vevőszolgálathoz. → *Oldal 14*
A szakszerűtlen javítás veszélyes.

- ▶ A készüléket csak szakképzett személyek javíthatják.
- ▶ A készülék javításához csak eredeti pótalkatrészeket szabad használni.
- ▶ Ha a készülék hálózati csatlakozóvezetéke megsérül, szakképzett személlyel kell kicseréltetni.

A behatoló nedvesség áramütést okozhat.

- ▶ Tisztítás előtt húzza ki a csatlakozódugót vagy kapcsolja ki a biztosítékot a biztosítékszekrényben.
- ▶ A készülék tisztításához ne használjon magasnyomású vagy gőzsugaras tisztítógépet.

⚠ FIGYELMEZTETÉS – Robbanásveszély!

Erősen maró lúgos vagy erősen savas mosogatószer használata robbanást okozhat, ha alumíniumból készült tárgyak vannak a készülék mosogatóterében.

- ▶ Soha ne használjon erősen maró lúgos vagy erősen savas mosogatószert. Semmiképpen se használjon háztartási vagy ipari mosogatószert az alumíniumból készült tárgyak, mint pl. a páraelszívó zsírszűrőjének tisztítására.

⚠ FIGYELMEZTETÉS – Tűzveszély!

A zsírszűrőkben lévő zsírlerakódások meggyulladhatnak.

- ▶ Rendszeresen tisztítsa a zsírszűrőt.

⚠ FIGYELMEZTETÉS – Sérülésveszély!

A szakszerűtlen javítás veszélyes.

- ▶ A készüléket csak szakképzett személyek javíthatják.
- ▶ Ha a készülék meghibásodott, hívja a vevőszolgálatot.
→ *"Vevőszolgálat", Oldal 14*

⚠ FIGYELMEZTETÉS – Áramütés veszélye!

A behatoló nedvesség áramütést okozhat.

- ▶ Ne használjon nedves szivacskenőket.

2 Anyagi károk elkerülése

FIGYELEM!

A kondenzvíz korróziós károkat okozhat.

- ▶ Főzésnél mindig kapcsolja be a készüléket, hogy elkerülje a kondenzvíz képződését.

Ha nedvesség hatol a kezelőelemekbe, az károkat okozhat.

- ▶ A kezelőelemeket soha ne tisztítsa nedves kendővel.

A nem megfelelő tisztítás károsítja a felületeket.

- ▶ Tartsa be a tisztítási előírásokat.
- ▶ Ne használjon karcoló vagy súroló tisztítószeret.
- ▶ A nemesacél felületeket csak csiszolási irányban tisztítsa.
- ▶ A kezelőelemeket soha ne tisztítsa nemesacél-tisztítóval.

A visszafolyó kondenzvíz károsíthatja a készüléket.

- ▶ A légelvezető csatornát a készüléktől legalább 1°-os lejtéssel kell beszerelni.

A díszítőelemek nem megfelelő igénybevétel esetén eltörhetnek.

- ▶ Ne húzza a készüléket a díszítőelemeknél fogva.
- ▶ Ne helyezzen és ne akasszon tárgyakat a díszítőelemekre.

A felület károsodása a le nem húzott védőfólia miatt.

- ▶ Az első használat előtt távolítsa el a védőfóliát a készülék összes alkatrészéről.

A lakkozott felületek érzékenyek.

- ▶ Tartsa be a tisztítási előírásokat.
→ "A készülék tisztítása", Oldal 11
- ▶ Óvja a lakkozott felületeket a karcolásoktól.

3 Környezetvédelem és takarékoság

3.1 A csomagolási hulladék ártalmatlanítása

A felhasznált csomagolóanyagok környezetkímélők és újrahasznosíthatók.

- ▶ Az egyes összetevőket fajtánként szétválogatva ártalmatlanítsa.

3.2 Energiamegtakarítás

Ha megfogadja ezeket a tanácsokat, készüléke kevesebb áramot fogyaszt.

A ventilátorfokozatot igazítsa a konyhai pára mértékéhez.

- Az alacsonyabb ventilátorfokozat alacsonyabb energiafogyasztást jelent.
Az intenzív fokozatot csak szükség esetén használja.

Intenzív konyhai pára esetén idejében válasszon magasabb ventilátorfokozatot.

- A szagok kevésbé oszlanak el a térben.

Kapcsolja ki a világítást, ha már nincs rá szükség.

- Ha ki van kapcsolva a világítás, nem fogyaszt energiát.

A megadott időközönként tisztítsa meg vagy cserélje ki a szűrőt.

- A szűrő hatásfoka változatlan marad.

Helyezze fel a fedelet.

- A konyhai pára és a folyadék kicsapódása csökken.

A kiegészítő funkciókat csak szükség esetén használja.

- A kiegészítő funkciók kikapcsolása csökkenti az áramfelhasználást.

4 Üzem módok

A készüléket légkivezetéses vagy légkeringetéses üzemmódban használhatja.

4.1 Kivezetéses üzemmód

A beszívott levegőt a zsírszűrők megtisztítják, és egy csőrendszeren keresztül elvezetik a szabadba.



A levegő nem vezethető el olyan kúrtóbe, amely gázzal vagy más tüzelőanyaggal működő készülékek égéstermékének elvezetésére szolgál (ez légkeringetéses készülékekre nem vonatkozik).

- Ha az elhasznált levegőt üzemén kívül lévő füst- vagy füstgázvezető kúrtóbe vezetik el, be kell szerezni az illetékes kéményseprő mester hozzájárulását.
- Ha az elhasznált levegőt a külső falon vezetik keresztül, teleszkópos beépített szekrényt kell használni.

4.2 Légkeringetéses üzemmód

A beszívott levegőt a zsírszűrő és egy szagszűrő megtisztítja, majd a készülék visszavezeti a helyiségbe.

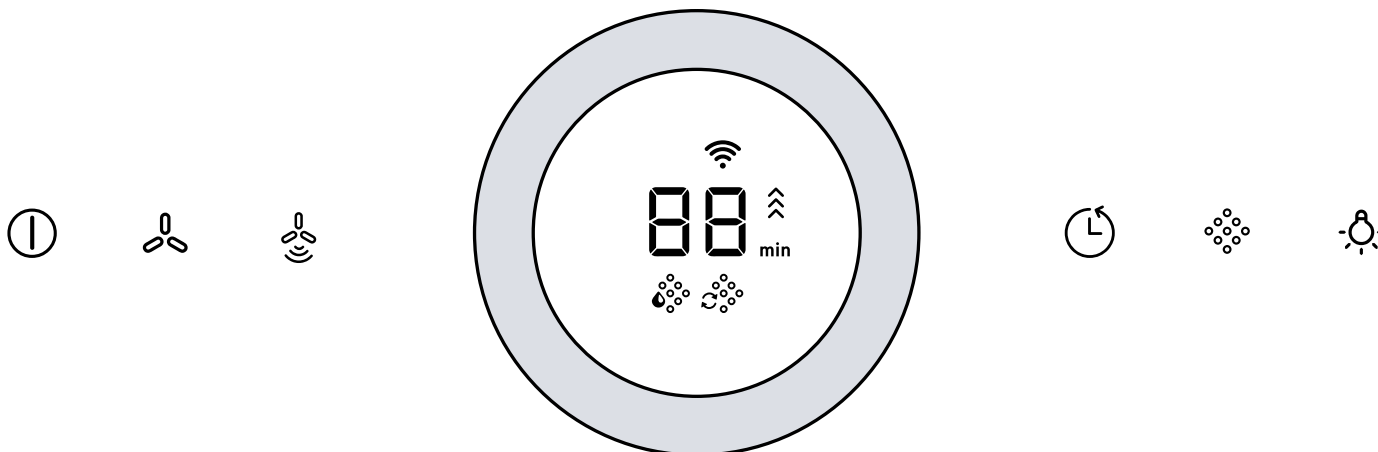


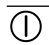
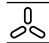

A szagok megkötéséhez légkeringetési üzemmódban be kell építenie egy szagszűrőt. A készülék légkeringetési üzemmódban történő üzemeltetésének különböző lehetőségeit tekintse meg katalógusunkban, vagy kérdezze meg a szakkereskedőt. A szükséges tartozékot a szaküzletben, a vevőszolgálatnál vagy az online áruházban vásárolhatja meg.
→ "Tartozékok", Oldal 14


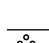
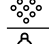
5 Ismerkedés

5.1 Kezelőfelület 1-es változata

A kezelőpanelen beállíthatja készülékének összes funkcióját, és információkat kaphat az üzemállapotról.

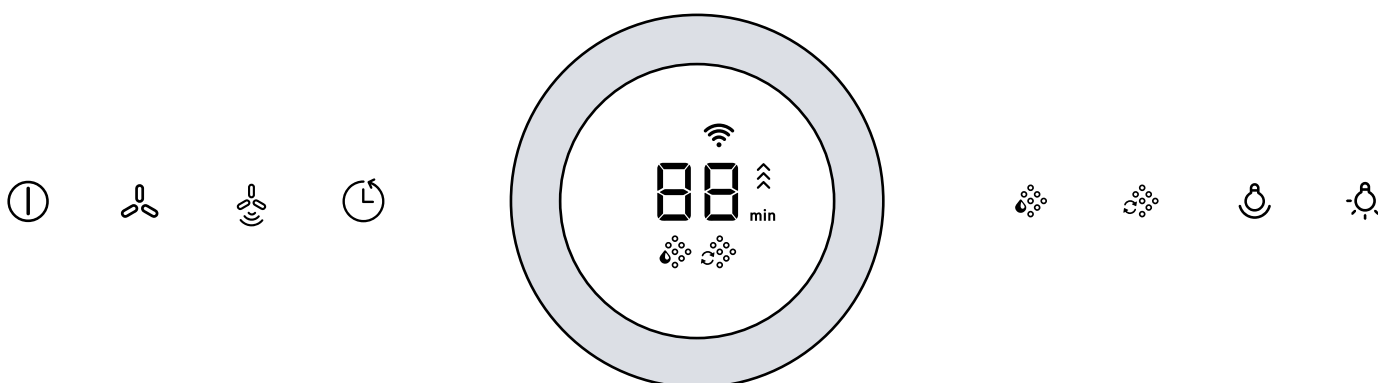



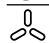
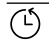
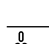

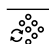
	A készülék be- vagy kikapcsolása
	Ventilátorfokozatok bekapcsolása
	Ventilátor-továbbműködés be- és kikapcsolása



	Automata üzemmód bekapcsolása vagy kikapcsolása
	Szűrőteltettség-kijelzés visszaállítása
	Világítás be- vagy kikapcsolása Fényerő beállítása

5.2 Kezelőfelület 2-es változata

A kezelőpanelen beállíthatja készülékének összes funkcióját, és információkat kaphat az üzemállapotról.


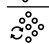


	A készülék be- vagy kikapcsolása
	Ventilátorfokozatok bekapcsolása
	Ventilátor-továbbműködés be- és kikapcsolása
	Automata üzemmód bekapcsolása vagy kikapcsolása
	A szagszűrő telítettségkijelzésének visszaállítása
	A zsírszűrő telítettségkijelzésének visszaállítása

	Ambient Light be- vagy kikapcsolása
	Világítás be- vagy kikapcsolása Fényerő beállítása

5.3 Kijelző

A kijelzőn az aktuális beállítások láthatók.

	Zsírszűrő telítettségjelzése
	Szagszűrő telítettségjelzése
	Ventilátorfokozatok

min Ventilátor-továbbműködés időtartama

P1 / P2 1/2. intenzív fokozat



Home Connect

6 Az első használat előtt

Végezze el az első üzembe helyezéshez szükséges beállításokat. Tisztítsa meg a készüléket és a tartozékokat.

6.1 Üzem mód beállítása

Készüléke alapértelmezés szerint légkivezetéses üzemmódra van beállítva.

Megjegyzés: A légkeringetéses üzemmódban való használatához további tartozékok szükségesek.

- ▶ Légkeringetéses üzemmódban való használatához be kell állítania az üzemmódot.
→ "Telítettségkijelzés", Oldal 9

7 A kezelés alapjai

7.1 A készülék bekapcsolása

- ▶ Nyomja meg a gombot.
- ✓ A készülék a 2. ventilátorfokozaton kapcsol be.

7.2 A készülék kikapcsolása

- ▶ Nyomja meg a gombot.

7.3 A ventilátorfokozat beállítása

1. Magasabb ventilátorfokozat beállításához forgassa a kezelőgyűrűt az óramutató járásával megegyező irányba.
 2. Alacsonyabb ventilátorfokozat beállításához forgassa a kezelőgyűrűt az óramutató járásával ellentétes irányba.
- ✓ Az érintőkijelzőn megjelenik a kiválasztott ventilátorfokozat.

7.4 Intenzív fokozat bekapcsolása

Ha különösen erős szag vagy pára képződik, használhatja az intenzív fokozatot.

1. Az 1. intenzív fokozat bekapcsolásához forgassa a kezelőgyűrűt az óramutató járásával megegyező irányba mindaddig, amíg a kijelzőn meg nem jelenik a következő: **P 1**.
 2. A 2. intenzív fokozat bekapcsolásához forgassa a kezelőgyűrűt az óramutató járásával megegyező irányba mindaddig, amíg a kijelzőn meg nem jelenik a következő: **P 2**.
- ✓ Mintegy 6 perc elteltével a készülék automatikusan a 3. ventilátorfokozatba kapcsol.

7.5 Intenzív fokozat kikapcsolása

- ▶ A kezelőgyűrűt forgassa az óramutató járásával ellentétes irányba.

7.6 Ventilátor-továbbműködés bekapcsolása

Ventilátor-továbbműködés esetén a készülék egy ideig még működik, majd automatikusan kikapcsol.

- ▶ Nyomja meg a gombot.
- ✓ Az kijelzőn megjelenik a hátralévő ventilátor-továbbműködési idő.
- ✓ A ventilátor továbbműködése 1. ventilátorfokozaton indul.
- ✓ Mintegy 10 perc elteltével a készülék automatikusan kikapcsol.

7.7 Továbbműködés időtartamának beállítása

A továbbműködés időtartama 1 és 99 perc között állítható be.

1. Hosszabb továbbműködési időtartam beállításához forgassa a kezelőgyűrűt az óramutató járásával megegyező irányba.
2. Rövidebb továbbműködési időtartam beállításához forgassa a kezelőgyűrűt az óramutató járásával ellentétes irányba.

7.8 Ventilátor-továbbműködés kikapcsolása

- ▶ Nyomja meg a gombot.
- ✓ A készülék a kiválasztott ventilátorfokozaton működik tovább.

7.9 Automata üzemmód bekapcsolása¹

Az optimális ventilátorfokozat beállítása egy szenzor segítségével, automatikusan történik.

- ▶ Nyomja meg a gombot.

7.10 Automata üzemmód kikapcsolása¹

- ▶ Nyomja meg a gombot.
- ✓ Az elszívás automatikusan befejeződik, ha a szenzor már nem észleli a belső levegő minőségének változását.

¹ A készülék kivitelétől függően

- ✓ Az automata üzemmód legfeljebb 4 órán át működik.



7.11 Szenzor érzékenysége

Automata üzemmódban egy szenzor észleli a készülékben a főzéskor vagy sütéskor keletkező szagok intenzitását. A szenzor érzékenységének beállítása szerint a rendszer automatikusan kiválasztja az optimális ventilátorfokozatot. Ha a szenzorvezérlés túl gyengén vagy erősen reagál, módosíthatja a szenzor érzékenységét.

- Gyári beállítás: 6
- Legalacsonyabb beállítás: 1
- Legmagasabb beállítás: 10

7.12 Szenzorérzékenység beállítása

Követelmény: A készülék ki van kapcsolva.

1. Tartsa lenyomva a  gombot.
 - ✓ Kb. 1 másodperc elteltével megjelenik a beállítás.
2. A kezelőgyűrűvel válassza ki a beállítást.
3. A beállítás elmentéséhez engedje fel a  gombot.

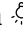
7.13 A világítás bekapcsolása

A világítást a ventilátortól függetlenül be- és kikapcsolhatja.

Megjegyzés: A színhőmérséklet beállításai a Home Connect alkalmazásban érhetőek el, amennyiben a készülék rendelkezik ezzel a funkcióval.

- ▶ Nyomja meg a  gombot.

7.14 Fényerő beállítása


- ▶ Tartsa nyomva a  gombot mindaddig, amíg el nem éri a kívánt fényerőt.

7.15 Ambient Light bekapcsolása¹

Az Ambient Light az elszívástól függetlenül bekapcsolható.


- ▶ Nyomja meg a  gombot.

7.16 Ambient Light - fényerő beállítása¹

- ▶ Tartsa nyomva a  gombot mindaddig, amíg el nem éri a kívánt fényerőt.

7.17 Ambient Light - szín beállítása¹

Követelmény: A készülék ki van kapcsolva.

1. Nyomja meg a  gombot.
2. A kezelőgyűrűvel válassza ki a kívánt színt.

7.18 A szűrőburkolat köztes állásának beállítása

Egyes készülékeknél beállítható az szűrőburkolat köztes pozíciója. Különösen erős szag- és pára képződés esetén használható a köztes pozíció.

- ▶ Középen fogja meg a szűrőburkolatot, és óvatosan nyissa ki.

7.19 Telítettségkijelzés

Ha a zsírszűrők vagy a szagszűrők telítődtek, a készülék kikapcsolása után villognak a megfelelő szimbólumok.

Megjegyzés: A telítettségkijelzést a használt szűrőtől függően a Home Connect alkalmazásban állíthatja be.

Tisztítsa meg a telítődött zsírszűrőket az ebben az útmutatóban található tisztítási utasítások figyelembevételével.

Cserélje ki a telítődött szagszűrőket a mellékelt útmutatóban található utasítások figyelembevételével.

Regenerálható szagszűrők esetén vegye figyelembe a mellékelt útmutatóban található utasításokat.




7.20 A telítettségkijelzés visszaállítása

A zsírszűrő megtisztítása vagy a szagszűrő cseréje után visszaállíthatja a telítettségkijelzést.

A telítettségkijelzés visszaállítása, 1. változat

A zsírszűrő megtisztítása vagy a szagszűrő cseréje után visszaállíthatja a telítettségkijelzést.





Követelmények

- A készülék kikapcsolása után a kijelzőn megjelenik a  a zsírszűrőnél.
- A készülék kikapcsolása után a kijelzőn megjelenik a  a szagszűrőnél.
- ▶ Nyomja meg a  gombot.
- ✓ Megtörténik a telítettségkijelzés visszaállítása.

A telítettségkijelzés visszaállítása, 2. változat

A zsírszűrő megtisztítása vagy a szagszűrő cseréje után visszaállíthatja a telítettségkijelzést.

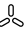
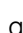
Követelmények

- A készülék kikapcsolása után a kijelzőn megjelenik a  a zsírszűrőnél.
- A készülék kikapcsolása után a kijelzőn megjelenik a  a szagszűrőnél.
- 1. A zsírszűrő telítettségkijelzésének visszaállításához nyomja meg a  gombot.
- 2. A szagszűrő telítettségkijelzésének visszaállításához nyomja meg a  gombot.
- ✓ Megtörténik a telítettségkijelzés visszaállítása.

7.21 A telítettségkijelzés beállítása

A telítettségkijelzést a használt szűrőtől függően kell beállítani.

Követelmény: A készülék ki van kapcsolva.

1. Tartsa lenyomva a következőt: .
 - A légmentesítő üzemmód (nem regenerálható szűrő) beállításához módosítsa a kijelzést a kezelőgyűrűvel a következőre: **2**.
 - A légmentesítő üzemmód (regenerálható szűrő) beállításához módosítsa a kijelzést a kezelőgyűrűvel a következőre: **3**.
 - A légkivezetéses üzemmód beállításához módosítsa a kijelzést a kezelőgyűrűvel a következőre: **1**.
2. A beállítás elmentéséhez engedje fel a  gombot.

¹ A készülék kivitelétől függően

8 Home Connect

Ez a készülék hálózatba kapcsolható. Kapcsolja össze készülékét egy mobil eszközzel, hogy a funkciókat a Home Connect alkalmazással működtesse, az alapbeállításokat módosítsa vagy az aktuális üzemállapotot figyelemmel kísérje.

A Home Connect szolgáltatások nem minden országban állnak rendelkezésre. A Home Connect funkció rendelkezésre állása attól függ, hogy az Ön országában rendelkezésre állnak-e a Home Connect szolgáltatások. Ezzel kapcsolatos információkat itt talál: www.home-connect.com.

A Home Connect alkalmazás végigvezeti Önt a teljes bejelentkezési folyamaton. A beállítások elvégzéséhez kövesse a Home Connect alkalmazásban adott utasításokat.

Tipp: Vegye figyelembe a Home Connect alkalmazásban megjelenő útmutatásokat is.

Megjegyzések

- Ügyeljen a jelen használati útmutatóban található biztonsági előírásokra, és gondoskodjon arról, hogy ezeket akkor is betartsák, ha Ön a Home Connect alkalmazással működteti a készüléket.
→ "Biztonság", Oldal 2
- A készüléken végrehajtott műveletek mindig elsőbbséget élveznek. Ez idő alatt nem lehetséges a Home Connect alkalmazással való működtetés.
- A hálózatra csatlakoztatva a készülék max. 2 W-ot fogyaszt készenléti üzemmódban.
- Ha az otthoni hálózathoz való csatlakozáshoz szükséges készüléke MAC-címe, az a típustábla mellett található. → Oldal 14

8.1 Home Connect beállítása

Követelmények

- A készülék ki van kapcsolva.
 - Rendelkezik olyan mobileszközzel, pl. okostelefonnal, amelyre az iOS vagy az Android operációs rendszer aktuális verziója van telepítve.
 - A mobileszköz és a készülék legyen az otthoni hálózat WLAN-jelének hatótávolságán belül.
1. Töltse le a Home Connect alkalmazást.
 2. Nyissa meg a Home Connect alkalmazást, és olvassa be a következő QR-kódot.



3. Kövesse a Home Connect alkalmazásban megjelenő utasításokat.

8.2 Kapcsolat alaphelyzetbe állítása

- ▶ Ha vissza kívánja állítani az otthoni hálózat és a(z) Home Connect mentett csatlakozását, tartsa lenyomva egyszerre a(z) ① és a(z) ② gombot, amíg ki nem alszik a(z) Wi-Fi jelzés.

8.3 Szoftverfrissítés

A szoftverfrissítés funkcióval megtörténik készülékének aktualizálása, például optimalizálás, hibaelhárítás céljából, biztonsági frissítések, valamint kiegészítő funkciók és szolgáltatások elérése érdekében.

Ennek előfeltétele, hogy Ön regisztrált Home Connect-felhasználó, az alkalmazást telepítette mobileszkőzén, és kapcsolódik a Home Connect-szerverhez.

Amint rendelkezésre áll szoftverfrissítés, a Home Connect alkalmazás tájékoztatja Önt, és Ön az alkalmazáson keresztül elindíthatja a szoftverfrissítést. Sikeres letöltést követően a telepítést a Home Connect alkalmazáson keresztül is elindíthatja, ha otthoni WLAN-hálózatban (Wi-Fi) van. A sikeres telepítés után információkat kap a Home Connect alkalmazással kapcsolatban.

Megjegyzések

- A szoftverfrissítés két lépésből áll.
 - Az első lépés a letöltés.
 - A második lépés a készülékére történő telepítés.
- Letöltés közben tovább használhatja a készüléket. Az alkalmazás egyéni beállításaitól függően a szoftverfrissítés letöltése automatikusan is történhet.
- A telepítés néhány percig tart. Telepítés közben nem tudja használni a készüléket.
- Biztonsági frissítés esetén azt ajánljuk, hogy a lehető leggyorsabban végezze el a telepítést.

8.4 Távdiagnosztika

A vevőszolgálat a távdiagnosztika segítségével hozzáférhet a készülékhez, amennyiben Ön erre irányuló kérréssel fordul a vevőszolgálathoz, a készülék csatlakozott a Home Connect szerverhez, valamint a távdiagnosztika az adott országban rendelkezésre áll.

Tipp: További információt, illetve útmutatást a távdiagnosztika elérhetőségével kapcsolatban a weboldal Segítségnyújtás és támogatás részén talál: www.home-connect.com.

8.5 Adatvédelem

Vegye figyelembe az adatvédelmi útmutatásokat.

Amikor először csatlakoztatja készülékét egy internethez kapcsolódó otthoni hálózathoz, akkor készüléke a következő adatkategóriákat továbbítja a Home Connect szervernek (első regisztráció):

- Egyértelmű készülékazonosító (részei: készülékkulcsok, valamint a beépített Wi-Fi kommunikációs modul MAC-címe).
- A Wi-Fi kommunikációs modul biztonsági tanúsítványa (a kapcsolat informatikai biztonságáért).
- Otthoni készülékének aktuális szoftver- és hardververziója.
- Egy esetleges korábbi, gyári beállításokra való visszaállítás állapota.

Az első regisztráció előkészíti a Home Connect funkciók használatát, és csak abban az időpontban van rá szükség, amikor először kívánja használni a Home Connect funkciókat.

Megjegyzés: Vegye figyelembe, hogy a Home Connect funkciók csak a Home Connect alkalmazáshoz kapcsolódva használhatók. Az adatvédelemre vonatkozó információkat a Home Connect alkalmazásban talál.

9 Főzőlapfüggő elszívóvezérlés

Készülékét összekapcsolhatja egy megfelelő főzőlappal, így a készülék funkcióit a főzőlapon keresztül vezérelheti.

Ha a főzőfelület és a páraelszívó Home Connect-képes, a legegyszerűbben a Home Connect alkalmazáson keresztül kapcsolhatja össze a készülékeket. Ehhez kapcsolja össze mindkét készüléket a Home Connect alkalmazással, majd kövesse az ott megjelenő utasításokat.

Megjegyzések

- Ügyeljen a készülék használati útmutatójában található biztonsági előírásokra, és gondoskodjon arról, hogy ezeket akkor is betartsák, ha Ön nincs otthon, hanem a főzőlapfüggő elszívóvezérléssel működteti a készüléket.
- A készüléken végrehajtott műveletek mindig elsőbbséget élveznek. Ez idő alatt nem lehetséges a főzőlapról vezérelhető páraelszívóval való működtetés.
- A páraelszívóval csak a Home Connect alkalmazáson keresztül kapcsolhatja össze a készüléket. Más csatlakozási módok nem támogatottak.

10 Tisztítás és ápolás

Annak érdekében, hogy készüléke hosszú ideig működésképes maradjon, tisztítsa és ápolja gondosan.

10.1 Tisztítószer

A megfelelő tisztítószereket a szaküzletben, a vevőszolgálatnál vagy az online áruházban vásárolhatja meg.

FIGYELMEZTETÉS – Áramütés veszélye!

A behatoló nedvesség áramütést okozhat.

- ▶ Tisztítás előtt húzza ki a csatlakozódugót vagy kapcsolja ki a biztosítékot a biztosítékszekrényben.
- ▶ A készülék tisztításához ne használjon magasnyomású vagy gőzsugaras tisztítógépet.

FIGYELMEZTETÉS – Égési sérülések veszélye!

A készülék üzem közben felforrósodik.

- ▶ Tisztítás előtt hagyja lehűlni a készüléket.

FIGYELEM!

A nem megfelelő tisztítószer károsíthatja a készülék felületét.

- ▶ Ne használjon karcoló vagy súroló tisztítószereket.
- ▶ Ne használjon magas alkoholtartalmú tisztítószert.
- ▶ Ne használjon kemény súrolópárnát vagy tisztítószivacsot.
- ▶ Csak akkor használjon üvegtisztítót, üvegekparót vagy nemesacél-ápolószert, ha ezeket a tisztítási útmutató megfelelő része ajánlja.
- ▶ A szivacs kendőket használat előtt alaposan mossa ki.

10.2 A készülék tisztítása

A készüléket a megadott módon tisztítsa, hogy a különböző részek és felületek ne károsodjanak a hibás tisztítás vagy a nem megfelelő tisztítószer miatt.

FIGYELMEZTETÉS – Robbanásveszély!

Erősen maró lúgos vagy erősen savas mosogatószer használata robbanást okozhat, ha alumíniumból készült tárgyak vannak a készülék mosogatóterében.

- ▶ Soha ne használjon erősen maró lúgos vagy erősen savas mosogatószert. Semmiképpen se használjon háztartási vagy ipari mosogatószert az alumíniumból készült tárgyak, mint pl. a páraelszívó zsírszűrőjének tisztítására.

FIGYELMEZTETÉS – Áramütés veszélye!

A behatoló nedvesség áramütést okozhat.

- ▶ Tisztítás előtt húzza ki a csatlakozódugót vagy kapcsolja ki a biztosítékot a biztosítékszekrényben.
- ▶ A készülék tisztításához ne használjon magasnyomású vagy gőzsugaras tisztítógépet.

FIGYELMEZTETÉS – Égési sérülések veszélye!

A készülék üzem közben felforrósodik.

- ▶ Tisztítás előtt hagyja lehűlni a készüléket.

FIGYELMEZTETÉS – Sérülésveszély!

A készülék belső részeinek pereme éles lehet.

- ▶ A készülék belső terét óvatosan tisztítsa. Fokozott sérülésveszéllyel járó helyzet állhat elő, ha a készüléket tisztítás közben másvalaki a Home Connect alkalmazáson keresztül kezeli.

- ▶ Tisztítás előtt a készüléket válassza le a Home Connect alkalmazásról.

→ "Kapcsolat alaphelyzetbe állítása", Oldal 10

1. Vegye figyelembe a tisztítószerekre vonatkozó információkat.

→ "Tisztítószerek", Oldal 11

2. Adott felülettől függően az alábbi tisztítás javasolt:
 - A nemesacél felületeket szivacs kendővel és forró mosogatószeres vízzel tisztítsa a csiszolási iránynak megfelelően.
 - A lakkozott felületeket szivacs kendővel és forró mosogatószeres vízzel tisztítsa.
 - Az alumínium felületeket üvegtisztító szerrel és puha kendővel tisztítsa meg.

- A műanyag felületeket üveg tisztító szerrel és puha kendővel tisztítsa meg.
- Az üvegfelületeket üveg tisztító szerrel és puha kendővel tisztítsa meg.

3. Puha törlőruhával törölje szárazra.

4. Nemesacél felületekre vigyen fel lehetővékonyan nemesacél-ápolószert egy puha kendővel. A vevőszolgálatnál vagy az online boltban szerezhethet be speciális nemesacél-ápolószereket.

10.3 Kezelőelemek és lámpák tisztítása

⚠ FIGYELMEZTETÉS – Áramütés veszélye!

A behatoló nedvesség áramütést okozhat.

- ▶ Ne használjon nedves szivacs kendőket.

1. Vegye figyelembe a tisztítószerekre vonatkozó információkat.

→ "Tisztítószerek", Oldal 11

2. Nedves szivacs kendővel és forró mosogatószeres vízzel tisztítsa.

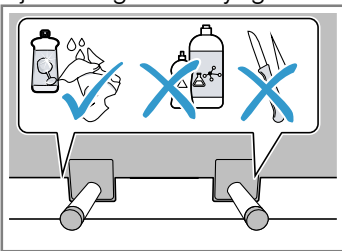
3. Puha törlőruhával törölje szárazra.

10.4 Mágnesstartó tisztítása

FIGYELEM!

A mágnesstartók szakszerűtlen tisztítás során leválhatnak.

- ▶ Ne használjon a tisztításhoz éles vagy hegyes tárgyakat.
- ▶ Ne használjon olyan tisztítószereket, amelyek eltávolítják a ragasztóanyagokat.



1. Vegye figyelembe a tisztítószerekre vonatkozó információkat.

→ "Tisztítószerek", Oldal 11

2. Nedves szivacs kendővel és forró mosogatószeres vízzel tisztítsa.

3. Puha törlőruhával törölje szárazra.

10.5 A zsírszűrő kiszérése

⚠ FIGYELMEZTETÉS – Sérülésveszély!

Sérülésveszély a zsanérok nyitása és zárása során.

- ▶ Ne nyúljon a zsanérok mozgó részeihez.

A szűrőfedél rezeghet.

- ▶ Lassan nyissa ki a szűrőfedelelet.
- ▶ A szűrőfedelelet kinyitás után tartsa meg, hogy ne himbálózzon.
- ▶ Lassan zárja be a szűrőfedelelet.

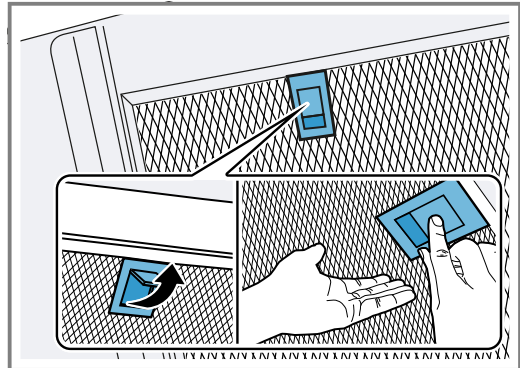
1. Középen fogja meg a szűrőburkolatot, és teljesen nyissa ki.

2. FIGYELEM!

Ha leesik a zsírszűrő, az károsíthatja az alatta lévő főzőlapot.

- ▶ Egyik kezével fogja meg alulról a zsírszűrőt.

Nyissa ki a zsírszűrőn lévő zárat, és hajtsa le a zsírszűrőt.



3. Vegye ki a zsírszűrőket a tartókból.

A zsír lecsepegésének megakadályozására tartsa vízszintesen a zsírszűrőket.

10.6 Zsírszűrő tisztítása kézzel

A zsírszűrők szűrik ki a zsírt a konyhai párából. A rendszeresen tisztított zsírszűrők nagy mértékben megkötik a zsírt. Javasoljuk, hogy kéthavonta tisztítsa ki a zsírszűrőt.

⚠ FIGYELMEZTETÉS – Tűzveszély!

A zsírszűrőkben lévő zsírlerakódások meggyulladhatnak.

- ▶ Rendszeresen tisztítsa a zsírszűrőt.

Követelmény: Kiszerezte a zsírszűrőket.

→ "A zsírszűrő kiszérése", Oldal 12

1. Vegye figyelembe a tisztítószerekre vonatkozó információkat.

→ "Tisztítószerek", Oldal 11

2. Áztassa be a zsírszűrőket forró mosogatószeres vízbe.

Makacs szennyeződések esetén használjon zsírolót. A vevőszolgálatnál vagy a szakkereskedéseken szerezhet be zsírolót.

3. Egy kefével tisztítsa meg a zsírszűrőket.

4. Alaposan öblítse le a zsírszűrőket.

5. Hagyja lecsepegni a zsírszűrőket.

10.7 A zsírszűrő tisztítása mosogatógépben

A zsírszűrők szűrik ki a zsírt a konyhai párából. A rendszeresen tisztított zsírszűrők nagy mértékben megkötik a zsírt. Javasoljuk, hogy kéthavonta tisztítsa ki a zsírszűrőt.

⚠ FIGYELMEZTETÉS – Tűzveszély!

A zsírszűrőkben lévő zsírlerakódások meggyulladhatnak.

- ▶ Rendszeresen tisztítsa a zsírszűrőt.

FIGYELEM!

A zsírszűrők károsodhatnak, ha becsípődnek a mosogatógépbe.

- ▶ Ne csípje be a zsírszűrőket.

Megjegyzés: Ha mosogatógépben tisztítja a zsírszűrőt, az kissé elszíneződhet. Az elszíneződés nem befolyásolja a zsírszűrők működését.

Követelmény: Kiszerezte a zsírszűrőket.

→ "A zsírszűrő kiszérése", Oldal 12

1. Vegye figyelembe a tisztítószerre vonatkozó információkat.
→ "Tisztítószer", Oldal 11
2. A zsírszűrőket lazán helyezze el a mosogatógépben. Az erősen szennyezett zsírszűrőket ne tisztítsa az edényekkel együtt. Makacs szennyeződések esetén használjon zsírolót. A vevőszolgálatnál vagy a szakkereskedésekben szerezhet be zsírolót.
3. Indítsa el a mosogatógépet.
Maximum 70 °C-os hőmérséklet-beállítást válasszon.
4. Hagyja lecsepegni a zsírszűrőket.

10.8 A zsírszűrő beszerelése

1. FIGYELEM!

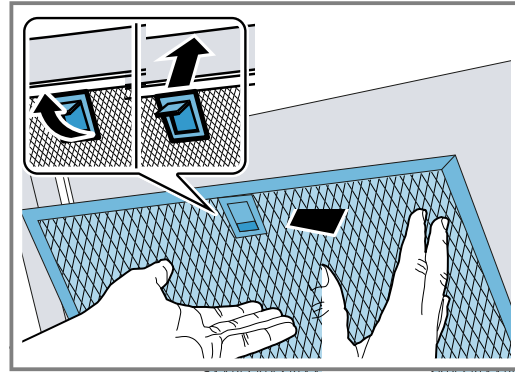
Ha leesik a zsírszűrő, az károsíthatja az alatta lévő főzőlapot.

- ▶ Egyik kezével fogja meg alulról a zsírszűrőt.

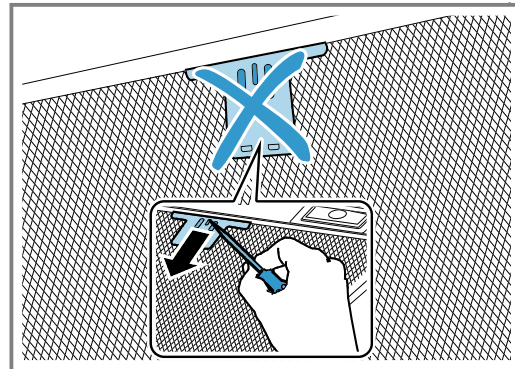
Megjegyzés: Ügyeljen a zsírszűrő megfelelő elhelyezkedésére.

Helyezze be a zsírszűrőt.

2. Zárja a zsírszűrőn lévő zárat.



3. Amennyiben nem megfelelően helyezte be a zsírszűrőt, nyomja óvatosan előre a zárat, vegye ki, majd helyezze be megfelelően a zsírszűrőt.



11 Zavarok elhárítása

A készüléken fellépő kisebb zavarokat saját maga is elháríthatja. Tanulmányozza a zavarelhárításról szóló információkat, mielőtt a vevőszolgálathoz fordulna. Így módon elkerüli a felesleges költségeket.

⚠ FIGYELMEZTETÉS – Sérülésveszély!

A szakszerűtlen javítás veszélyes.

- ▶ A készüléket csak szakképzett személyek javíthatják.
- ▶ Ha a készülék meghibásodott, hívja a vevőszolgálatot.

→ "Vevőszolgálat", Oldal 14

⚠ FIGYELMEZTETÉS – Áramütés veszélye!

A szakszerűtlen javítás veszélyes.

- ▶ A készüléket csak szakképzett személyek javíthatják.
- ▶ A készülék javításához csak eredeti pótalkatrészeket szabad használni.
- ▶ Ha a készülék hálózati csatlakozóvezetéke megsérül, szakképzett személlyel kell kicseréltetni.

11.1 Működési zavarok

Hiba	Ok és hibaelhárítás
A készülék nem működik.	A hálózati csatlakozóvezeték csatlakozódugója nincs bedugva. ▶ Csatlakoztassa a készüléket a villamos hálózatra. A biztosítékszekrényben kioldott a biztosíték. ▶ Ellenőrizze a biztosítót a biztosítódobozban. Az áramellátás kimaradt. ▶ Ellenőrizze, hogy a helyiség világítása vagy a helyiségben lévő más készülékek működnek-e.
A LED-világítás nem működik.	Különböző okok lehetségesek. ▶ A meghibásodott LED-lámpákat csak a gyártó, annak vevőszolgálata vagy egy hivatalos engedéllyel rendelkező szakember (villanszerelő) cserélheti ki. ▶ A → "Vevőszolgálat", Oldal 14 hívása szükséges.

Hiba	Ok és hibaelhárítás
A gombok világítása nem működik.	A vezérlőegység meghibásodott. <ul style="list-style-type: none"> ▶ A → "Vevőszolgálat", Oldal 14 hívása szükséges.
Home Connect nem működik megfelelően.	Különböző okok lehetségesek. <ul style="list-style-type: none"> ▶ Keresse fel a www.home-connect.com webhelyet.
A főzőlapfüggő elszívóvezérlés nem működik szabályszerűen.	Esetleg szükség lehet a beállítások módosítására. <ul style="list-style-type: none"> ▶ Olvassa el a főzőlap használati útmutatóját. ▶ Keresse fel a www.home-connect.com webhelyet.

12 Ártalmatlanítás

12.1 A régi készülék ártalmatlanítása

A környezetkímélő ártalmatlanításnak köszönhetően az értékes nyersanyagok újra felhasználhatók.

1. Húzza ki a hálózati csatlakozóvezeték dugóját.
2. Vágja el a hálózati csatlakozóvezetékét.
3. Környezetkímélő módon ártalmatlanítsa a készüléket.

Az aktuális ártalmatlanítási lehetőségekről a szakkereskedőnél, ill. a települési közigazgatásnál vagy önkormányzatnál tájékozódhat.



Ez a készülék az elhasznált villamosági és elektronikai készülékekről szóló 2012/19/EU irányelvnek megfelelő jelölést kapott. Ez az irányelv a már nem használt készülékek visszavételének és hasznosításának EU-szerte érvényes kereteit határozza meg.

13 Vevőszolgálat

A megfelelő környezetbarát tervezésről szóló rendelet szerint a működés szempontjából releváns eredeti pótalkatrészeket készülékének az Európai Gazdasági Térségben való forgalomba hozatalától számítva legalább 10 évig beszerezheti vevőszolgálatunknál.

Megjegyzés: A vevőszolgálat tevékenysége a gyártói garanciális feltételek keretében ingyenes.

Az Ön országában érvényes garanciaidőről és garanciális feltételekről vevőszolgálatunktól, kereskedőjétől vagy weboldalunkról szerezhet részletes információkat. Ha a vevőszolgálatához fordul, tartsa kéznél készüléke termékszámát (E-Nr.) és gyártási számát (FD).

A vevőszolgálat elérhetőségét megtalálja a vevőszolgálatok mellékelt jegyzékében vagy a weboldalunkon.

13.1 Termékszám (E-Nr.) és gyártási szám (FD)

A termékszámot (E-Nr.) és a gyártási számot (FD) a készülék típustábláján találja.

Az adattábla modelltől függően a következő helyen található:

- a készülék belsejében (ehhez ki kell szerelnie a zsírszűrőket).
- a készülék tetején.

Készüléke adatait és a vevőszolgálat telefonszámát gyorsan megtalálja, ha feljegyzi magának az adatokat.

14 Tartozékok

Tartozékokat a vevőszolgálatnál, a szakkereskedésben vagy az interneten vásárolhat. Kizárólag eredeti tartozékokat használjon, mivel azok pontosan a készülékéhez vannak szabva.

A tartozékok készülékspecifikusak. Vásárláskor mindig pontosan adja meg készüléke azonosító számát (E-Nr.). → Oldal 14

Katalógusunkból, az online shopban vagy a vevőszolgálatnál megtudhatja, hogy melyik tartozék áll rendelkezésre az Ön készülékéhez.

www.bosch-home.com

Tartozékok	Rendelési szám
Standard légkeringetési készlet (Flachesse)	DWZ0AF0U0
Standard légkeringetési készlet kürtő nélkül (Flachesse)	DWZ0AF0T0
Standard szagszűrő (cse-re, Flachesse)	DWZ0AF0A0
Standard légkeringetési készlet (Schrägesse)	DWZ0AK0U0

Tartozékok	Rendelési szám
Standard légkeringetési készlet kürtő nélkül (Schrägesse)	DWZ0AK0T0
Standard szagszűrő (csere, Schrägesse)	DWZ0AK0A0
Long Life légkeringetési készlet (Flachesse)	DWZ0AF0S0
Long Life légkeringetési készlet (Schrägesse)	DWZ0AK0S0
Long Life légkeringetési készlet kürtő nélkül (Flachesse)	DWZ0AF0R0
Long Life légkeringetési készlet kürtő nélkül (Schrägesse)	DWZ0AK0R0
Long Life szagszűrő (csere)	DZZ0XX0P0
Clean Air Plus légkeringetési készlet (Flachesse)	DWZ1AF1I6

Tartozékok	Rendelési szám
Clean Air Plus légkeringetési készlet kürtő nélkül (Flachesse)	DWZ1AF1V6
Clean Air Plus légkeringetési készlet (Schrägesse)	DWZ1AK1I6
Clean Air Plus légkeringetési készlet kürtő nélkül (Schrägesse)	DWZ1AK1V6
CleanAir Plus külső légkeringetési készlet	DWZ1AX5C6
CleanAir Plus szagszűrő (csere)	DWZ1AK1B6
CleanAir Plus szagszűrő (csere, Flachesse)	DWZ1AF1B6
CleanAir Plus szagszűrő (csere, Schrägesse)	DZZ1XX1B6

15 Megfelelőségi nyilatkozat

A BSH Hausgeräte GmbH ezennel kijelenti, hogy a Home Connect funkcióval ellátott készülék a(z) 2014/53/EU irányelvben foglalt alapvető követelményeknek és további vonatkozó rendelkezéseknek megfelel.

A részletes RED megfelelőségi nyilatkozatot megtalálja az interneten a www.bosch-home.com webhelyen, készüléke termékoldalán a kiegészítő dokumentumok között.



2,4 GHz-es sáv (2400–2483,5 MHz): max. 100 mW
5 GHz-es sáv (5150–5350 MHz + 5470–5725 MHz): max. 50 mW

	BE	BG	CZ	DK	DE	EE	IE	EL	ES
	FR	HR	IT	CY	LI	LV	LT	LU	HU
	MT	NL	AT	PL	PT	RO	SI	SK	FI
	SE	NO	CH	TR	IS	UK (NI)			

5 GHz-es WLAN (Wi-Fi): Csak beltéri használatra.

AL	BA	MD	ME	MK	RS	UK	UA
----	----	----	----	----	----	----	----

5 GHz-es WLAN (Wi-Fi): Csak beltéri használatra.

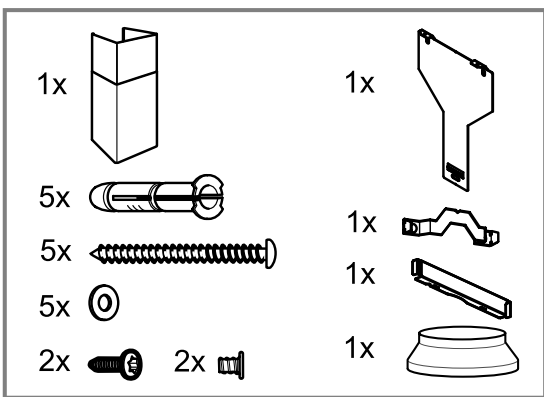
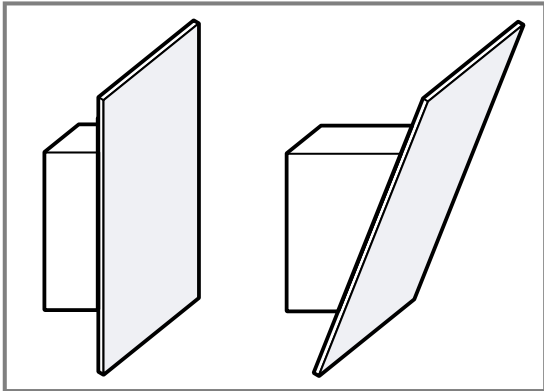
16 Szerelési útmutató

Vegye figyelembe ezeket az információkat a készülék összeszerelésénél.



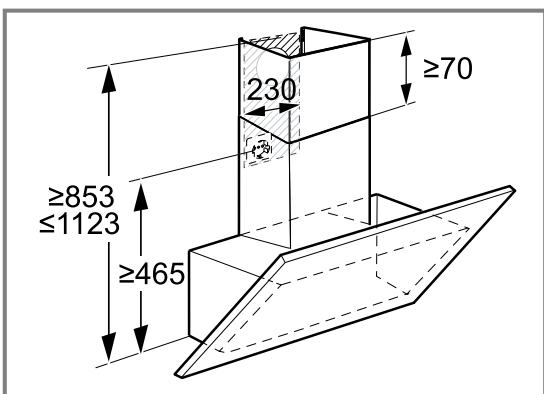
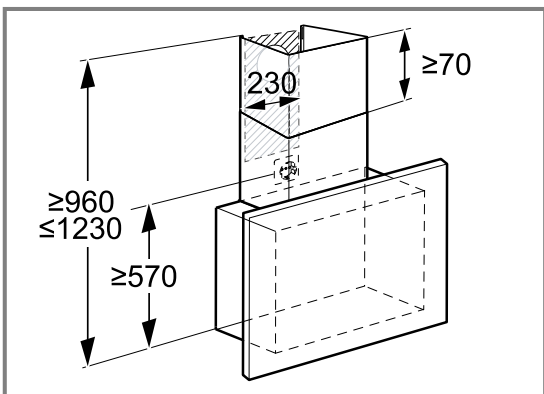
16.1 A csomag tartalma

Kicsomagolás után ellenőrizze az összes alkatrészt szállítási károk tekintetében, valamint a szállítmány teljességét.



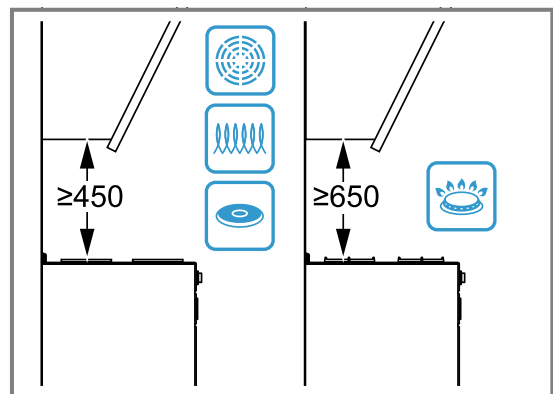
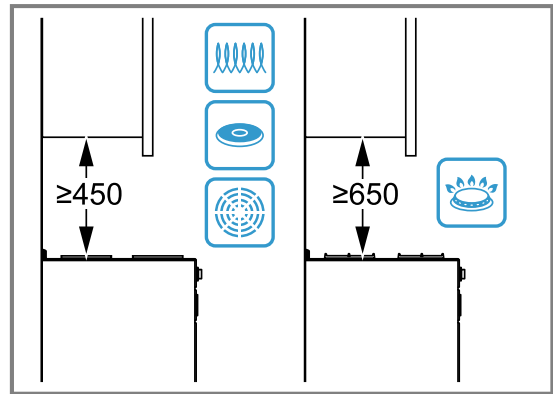
16.2 Készülék méretek

Itt találja a készülék méreteit.



16.3 Biztonsági távolságok

Vegye figyelembe a készülékre vonatkozó biztonsági távolságokat.

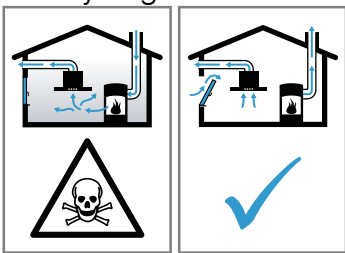


⚠️ 16.4 Biztonságos összeszerelés

A termék összeszerelése során tartsa be ezeket a biztonsági előírásokat.

⚠ FIGYELMEZTETÉS – Mérgezés veszélye!

A visszaszívott égéstermékek mérgezést okozhatnak. A belső levegőtől függő tűzhe-lyek (pl. gáz-, olaj-, fa- vagy széntüzelésű fűtő-berendezések, átfolyós vízmelegítők, meleg-víz készítő rendszerek) elszívják az égésleve-gőt a felállítási térből, és egy füstgáz-berende-zésen (pl. kürtőn) keresztül a szabadba veze-tik az elhasznált gázt. Egy bekapcsolt párael-szívó készülékkel együtt működtetve a kony-hából és a szomszédos helyiségekből elszívja a beltéri levegőt. Megfelelő szellőzés nélkül vákuum keletkezik. A kürtőből vagy az elszívó aknából a mérgező gázokat visszaszívja a la-kóhelyiségekbe.



- ▶ Mindig gondoskodjon elegendő betáplált levegőről, ha a készüléket légkivezetéses üzemmódban egy beltéri levegőtől függő tűzhellyel egyidejűleg használja.
- ▶ Veszélytelen üzemeltetés csak akkor lehet-séges, ha a tűzhely felállítási terében nem lépik túl a 4 Pa (0,04 mbar) vákuumot. Ez akkor érhető el, ha nem lezárható nyíláso-kon keresztül, pl. az ajtóknban, ablakokban, beépített levegőbefúvó/elszívó szekrényel való összekötésben vagy más műszaki megoldások révén, az égéslevegő szaba-don utána áramolhat. Egy levegőbefúvó/el-szívó szekrény egyedül nem biztosítja a ha-tárérték betartását.
- ▶ Minden esetben kérje ki az illetékes ké-ményseprő mester tanácsát, aki a ház tel-jes szellőztető rendszerét meg tudja ítélni, és javasolja Önnek a megfelelő szellőzté-tési intézkedéseket.
- ▶ Ha a készüléket kizárólag keringtető üzem-módban használják, az üzemeltetés korláto-zások nélkül lehetséges.

A visszaszívott égéstermékek mérgezést okozhatnak.

- ▶ Ha a párael-szívót egy beltéri levegőtől füg-gő tűzhellyel szerelik fel, a párael-szívó táp-egységét megfelelő biztonsági kapcsolóval kell ellátni.

A visszaszívott égéstermékek mérgezést okozhatnak.

- ▶ Az elhasznált levegőt ne vezesse üzemen lévő füst- vagy füstgázvezető kürtőbe.
- ▶ Az elhasznált levegőt ne vezesse olyan ak-nába, amely tűzhe-lyek felállítási helyének szellőztetésére szolgál.
- ▶ Ha az elhasznált levegőt üzemen kívül lévő füst- vagy füstgázvezető kürtőbe vezetik el, be kell szerezni az illetékes kéményse-prő mester hozzájárulását.

⚠ FIGYELMEZTETÉS – Fulladásveszély!

A gyermekek a csomagolóanyagokat a fejük-re húzhatják vagy magukra tekerhetik, és megfulladhatnak.

- ▶ Gyermekektől tartsa távol a csomagoló-anyagot.
- ▶ Ne engedje, hogy gyermekek játsszanak a csomagolóanyaggal.

⚠ FIGYELMEZTETÉS – Tűzveszély!

A zsírszűrőben lévő zsírlerakódások meggyul-ladhatnak.

- ▶ A készülék közelében soha ne használjon nyílt lángot (pl. flambírozás).
- ▶ A készüléket csak akkor szerelje fel szilárd tüzelőanyagokkal (pl. fa vagy szén) műkö-dő tűzhely fölé, ha rendelkezésre áll zárt, le nem vehető burkolat. Nem keletkezhet hul-ló szikra.
- ▶ A megadott biztonsági távolságokat be kell tartani, így elkerülhető a hőtorlasz.
- ▶ Vegye figyelembe a főzőberendezéseire vo-natkozó adatokat. Ha a főzőberendezések beszerelési útmutatójában eltérő távolság szerepel, mindig a nagyobb távolságot kell figyelembe venni. Ha együtt üzemelteti a gáz- és villanytűzhelyt, a legnagyobb meg-adott távolság érvényes.
- ▶ A készüléket csak egyik oldalon szabad fel-szerelni egy magas szekrény, egy felső szekrény vagy egy fal mellett. A magas szekrénytől, a felső szekrénytől vagy a faltól való távolságnak legalább 50 mm-nek kell lennie.

⚠ FIGYELMEZTETÉS – Sérülésveszély!

A készülék belső részeinek pereme éles le-het.

- ▶ Viseljen védőkesztyűt.

Ha a készülék nincs szakszerűen rögzítve, leeshet.

- ▶ Minden rögzítőelemet fixen és biztonságosan kell felszerelni.

Üvegszilánk okozta sérülésveszély.

- ▶ Védje a szűrőfedelelet az ütésektől.
- ▶ Ne hagyja leesni a szűrőfedelelet.
- ▶ A szerelés során használjon védőszemüveget.

A készülék nehéz.

- ▶ A készülék mozgatásához két személyre van szükség.
- ▶ Csak alkalmas segédeszközt használjon.

A készülék nehéz.

- ▶ A készüléket ne építse be közvetlenül gipszkarton lapba vagy hasonló könnyű építőanyagokba.
- ▶ A szakszerű beépítéshez használjon kellően stabil, a szerkezeti adottságoknak és a készülék súlyának megfelelő anyagot.

A készülék elektromos vagy mechanikus szerkezeti egységein történő mindennemű változtatás veszélyes, és hibás működéshez vezethet.

- ▶ Ne hajtson végre változtatásokat a készülék elektromos vagy mechanikus szerkezeti egységein.

A szűrőfedél rezeghet.

- ▶ Lassan nyissa ki a szűrőfedelelet.
- ▶ A szűrőfedelelet kinyitása után tartsa meg, hogy ne himbálózzon.
- ▶ Lassan zárja be a szűrőfedelelet.

Sérülésveszély a zsanérok nyitása és zárása során.

- ▶ Ne nyúljon a zsanérok mozgó részeihez.

⚠ FIGYELMEZTETÉS – Áramütés veszélye!

A készülékben lévő, éles peremű tárgyak megsérthetik a csatlakozókábelt.

- ▶ A csatlakozókábelt ne törje meg vagy csípjé be.

A sérült készülék és a sérült hálózati csatlakozóvezeték veszélyes.

- ▶ Soha ne használjon megsérült készüléket.
- ▶ Miközben a készüléket leválasztja az elektromos hálózatról, soha ne a hálózati csatlakozóvezetékét húzza. Mindig a hálózati csatlakozóvezeték dugóját húzza.
- ▶ Ha a készülék vagy a hálózati csatlakozóvezeték megsérült, azonnal húzza ki a hálózati csatlakozóvezeték csatlakozódugóját,

vagy kapcsolja le a biztosítékszekrényben lévő biztosítékot.

- ▶ Forduljon a vevőszolgálathoz. → *Oldal 14*
A szakszerűtlen javítás veszélyes.

- ▶ A készüléket csak szakképzett személyek javíthatják.
- ▶ A készülék javításához csak eredeti pótalkatrészeket szabad használni.
- ▶ Ha a készülék hálózati csatlakozóvezetéke megsérül, szakképzett személlyel kell kicseréltetni.

A szakszerűtlen beszerelés veszélyes.

- ▶ A készüléket csak az adattáblán megadottak szerint csatlakoztassa és üzemeltesse.
- ▶ A készüléket csak szabályszerűen felszerelt, földelt csatlakozóaljzaton át csatlakoztassa a váltakozó áramú hálózatra.
- ▶ A házi villamos hálózat védővezető-rendszere legyen szabályszerűen beszerelve.
- ▶ A készülék ellátásához soha ne használjon külső kapcsolóberendezést, pl. időkapcsolós órát vagy távvezérlést.
- ▶ Ha a készüléket beépítették, a hálózati csatlakozóvezeték dugójának szabadon hozzáférhetőnek kell lennie. Ha a szabad hozzáférés nem lehetséges, akkor a fix csatlakoztatás során a III. túlfeszültségi osztály követelményeinek megfelelő, minden pólusra vonatkozó leválasztó berendezést kell beszerelni a kialakítási előírásoknak megfelelően.
- ▶ A készülék felállításakor ügyelni kell arra, hogy a hálózati csatlakozóvezeték ne szoruljon be, ne sérüljön meg.

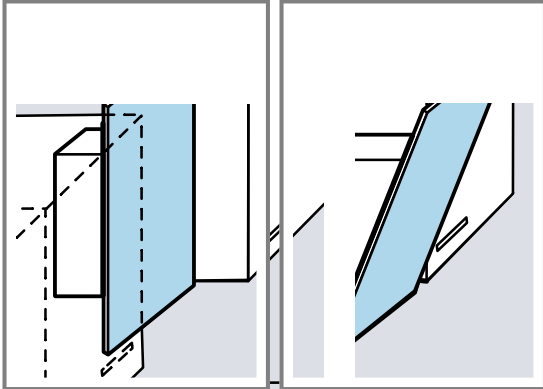
16.5 Általános útmutató

Vegye figyelembe ezeket az általános tudnivalókat a szerelés során.

- Szereléshez figyelembe kell venni a legújabb érvényes építési előírásokat és a helyi áram- és gázszolgáltatók előírásait.
- Az elhasznált levegő elvezetése során figyelembe kell venni a vonatkozó hatósági és törvényi előírásokat, pl. a helyi építésügyi rendeleteket.
- Válasszon könnyen hozzáférhető felszerelési helyet, hogy javítási munkálatok esetén hozzáférjen a készülékhez.
- A készülék felületei érzékenyek. Összeszerelésnél kerülje a sérüléseket.

16.6 Beépítési javaslat

Javasoljuk: úgy szerelje a falra a készüléket, hogy az üvegbura alsó széle egy vonalban legyen a szomszédos felső szekrény alsó élével.



Tartsa be a főzőlaphoz viszonyított biztonsági távolságokat. → *Oldal 16*

16.7 Tartsa be az elektromos bekötéssel kapcsolatos útmutatásokat

A készülék biztonságos elektromos csatlakoztatása érdekében tartsa be ezeket az előírásokat.

⚠ FIGYELMEZTETÉS – Áramütés veszélye!

A készülék legyen bármikor leválasztható a hálózatról. A készüléket csak előírászerűen felszerelt védőérintkezős dugaszolóaljzathoz szabad csatlakoztatni.

- ▶ A hálózati csatlakozó és a hálózati csatlakozóvezeték legyen a készülék beszerelése után is szabadon hozzáférhető.
- ▶ Ha ez nem lehetséges, akkor a fix csatlakoztatás során egy, a III. túlfeszültségi osztály követelményeinek megfelelő, minden pólusra vonatkozó leválasztó berendezést kell beszerelni a kialakítási előírásoknak megfelelően.
- ▶ Csak villamossági szakember kivitelezheti a fix csatlakoztatást. Javasoljuk hibaáram-védőkapcsoló (FI-relé) beszerelését a készülékellátás áramkörébe.

A készülékben lévő, éles peremű tárgyak megsérthetik a csatlakozókábelt.

- ▶ A csatlakozókábelt ne törje meg vagy csípje be.
- A csatlakozási adatokat a típus táblán találja. → *Oldal 14*
- A csatlakozóvezeték kb. 1,30 m hosszú.
- Ez a készülék megfelel az EK zavarmentesítési rendelkezéseinek.
- A készülék az 1. érintésvédelmi osztálynak felel meg, ezért a készüléket csak védővezető-csatlakozással használja.
- A felszerelés ideje alatt ne csatlakoztassa a készüléket az áramhoz.
- Ellenőrizze, hogy a beszerelés biztosítja-e az érintésvédelemet.

16.8 Útmutató a beépítési helyzethez

- A készülék felszerelése a konyha falára.
- A további tartozékok beszereléséhez vegye figyelembe az azokhoz mellékelt összeszerelési útmutatót.

- A készüléket csak egyik oldalon szabad felszerelni egy magas szekrény, egy felső szekrény vagy egy fal mellett. A magas szekrénytől, a felső szekrénytől vagy a faltól való távolságnak legalább 50 mm-nek kell lennie.
- A páraelszívó szélessége feleljen meg legalább a főzőlap szélességének.
- A főzéskor keletkező pára optimális felfogása érdekében a készüléket középpontosan szerelje a főzőlap fölé.

Légkivezetéses üzemmód

- Ha a készüléket légkivezetéses módban üzemelteti, akkor be kell szerelnie egy kürtő-takarólemezt.

Légkeringetéses üzemmód

- Ha a készüléket légkeringetéses módban üzemelteti, akkor kiegészítő tartozékot kell beszerelnie. Ekkor vegye figyelembe az ahhoz mellékelt összeszerelési útmutatót.
- A légkeringetéses módban való üzemeltetés esetén a kürtő-takarólemez felszerelése opcionális.

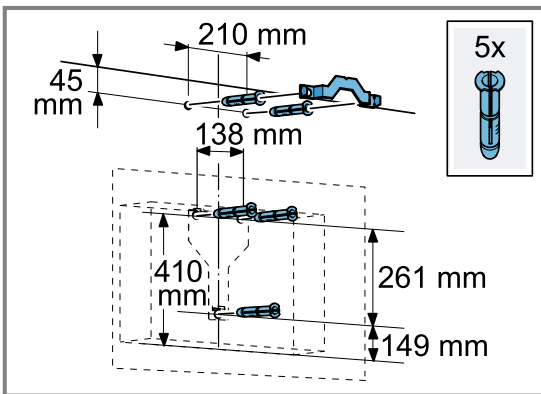
16.9 Szerelés

A fal ellenőrzése

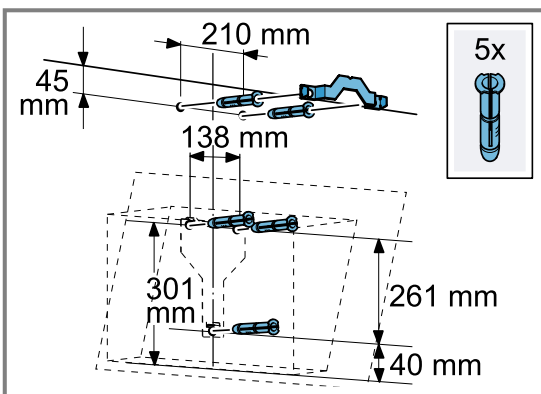
1. Ellenőrizze, hogy a mennyezet vízszintes és elegendő teherbírású-e.
A készülék maximális súlya kb. 40 kg.
2. A furatokat a csavar hosszának megfelelően alakítsa ki.
3. Használja a mellékelt csavarokat és tipliket.
A mellékelt csavarok és tiplik tömör falazathoz használhatók. Más konstrukciókhoz (pl. gipszkarton, pórusbeton, Poroton téglá) használjon megfelelő rögzítőanyagot.
4. A beépítéshez használjon kellően stabil, a szerkezeti adottságoknak és a készülék súlyának megfelelő rögzítőanyagot.
5. Ellenőrizze a kivágási területet a további berendezések meglévő kábelezésének szempontjából.

A fal előkészítése

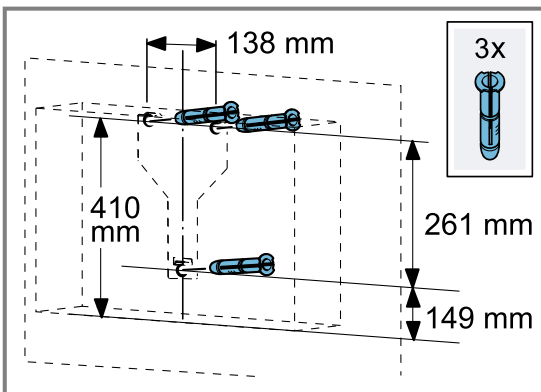
1. Vegye figyelembe a beépítési helyzetre vonatkozó útmutatót. → *Oldal 19*
2. Győződjön meg arról, hogy a furatok környékén nincs villany-, gáz- vagy vízvezeték.
3. Fedje le a főzőfelületet, hogy megvédje a sérülésektől.
4. Határozza meg a páraelszívó helyzetét, és a készülék alsó élének helyét halványan rajzolja fel a falra.
 - A középpontot a főzőlaphoz viszonyított biztonsági távolságokat. → *Oldal 16*
 - Azt javasoljuk, úgy szerelje a falra a páraelszívót, hogy az üvegbura alsó széle egy vonalban legyen a szomszédos felső szekrény alsó élével.
5. Helyezze a sablont az előrajzolt vonalhoz, és rögzítse.
6. Rajzolja be a csavarok helyét.
7. A kürtő-takarólemez felszereléséhez a sablont el kell vágni a megadott vágási vonal mentén.
8. Fúrja ki a 8 mm átmérőjű és 80 mm mélységű furatokat a rögzítéshez.
9. Távolítsa el a sablont.
10. A tipliket helyezze be a fal síkjába illeszkedően.



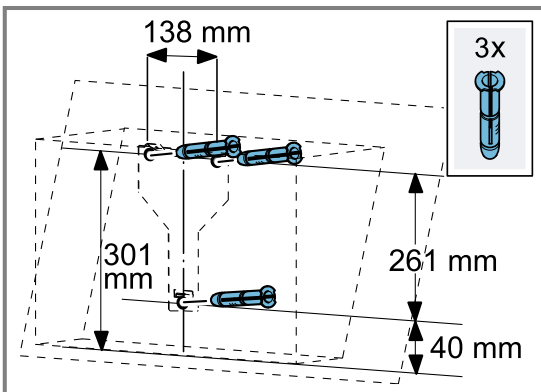
„A” változat: lapos páraelszívó kürtő-takarólemezzel



„B” változat: ferde páraelszívó kürtő-takarólemezzel



„A” változat: lapos páraelszívó kürtő-takarólemez nélkül

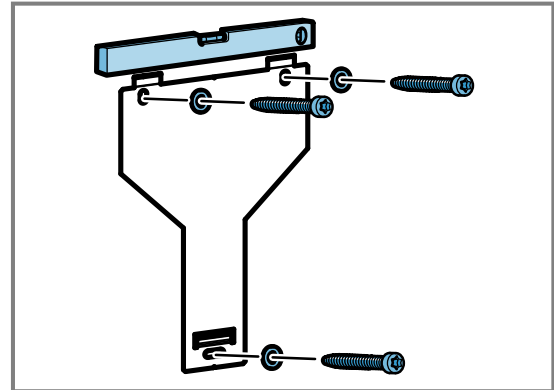


„B” változat: ferde páraelszívó kürtő-takarólemez nélkül

Készülékfelfüggesztés felszerelése

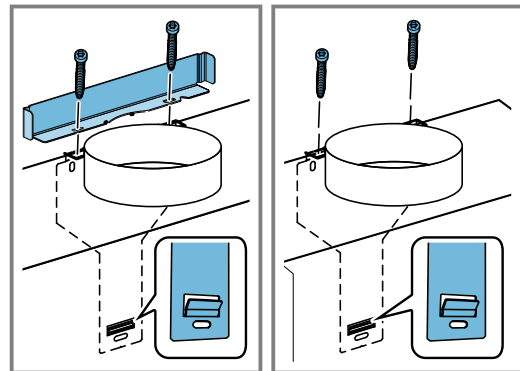
1. A páraelszívóhoz tartozó készülékfelfüggesztést csavarozza be kézzel.

2. Vízmértékkel vízszintezze a készülékfelfüggesztést, és csavarozza be.



A készülék felszerelése

1. Húzza le a védőfóliát a hátoldáról.
 - A védőfóliát a felszerelés után távolítsa el teljesen.
2. A készüléket úgy akassza be a készülékfelfüggesztésbe, hogy az szilárdan rögzüljön.
3. A készülék megfelelő elhelyezéséhez szükség esetén tolja el jobbra vagy balra a készüléket.
4. Húzza meg a rögzítőcsavarokat.



Ha kürtő-takarólemezt szerel fel, építse be a tartóvasat, és tartsa meg a csavarok meghúzásakor.

Csővezetés

Légkivezetéses üzemmód

- Ha a készüléket légkivezetéses módban üzemelteti, akkor be kell szerelnie egy kürtő-takarólemezt.

Légkeringetéses üzemmód

- Ha a készüléket légkeringetéses módban üzemelteti, akkor kiegészítő tartozékot kell beszerelnie. Ekkor vegye figyelembe az ahhoz mellékelt összeszerelési útmutatót.
- A légkeringetéses módban való üzemeltetés esetén a kürtő-takarólemez felszerelése opcionális.

Megjegyzés: Alumíniumcső használata esetén a csatlakozási területet előzőleg le kell simítani.

Javasoljuk a 150 mm átmérőjű légkivezető cső használatát.

Távozó levegő csatlakozásának létrehozása (150 mm átmérőjű légkivezető cső)

1. Rögzítse a légkivezető csövet közvetlenül a szellőztető csomagra.
2. Csatlakoztassa a csövet a légkivezetés nyílásához.
3. A csatlakozási helyeket tömítse.

Távozó levegő csatlakozásának létrehozása (120 mm átmérőjű légkivezető cső)

1. A szűkítőcsonkot a szellőztetőcsonkon rögzítse.
2. Rögzítse a légkivezető csövet közvetlenül a szellőztető csomagra.
3. Csatlakoztassa a csövet a légkivezetés nyílásához.
4. A csatlakozási helyeket tömítse.

Kürtő-takarólap felszerelése

⚠ FIGYELMEZTETÉS – Sérülésveszély!

A készülék belső részeinek pereme éles lehet.

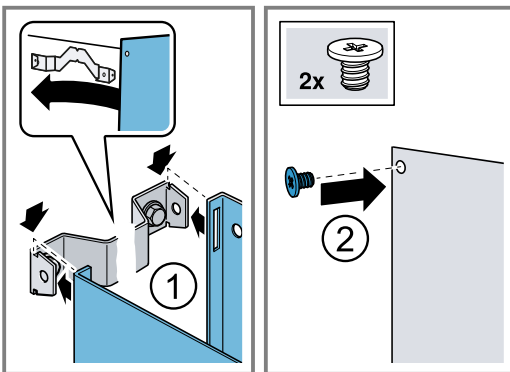
- ▶ Viseljen védőkesztyűt.

⚠ FIGYELMEZTETÉS – Áramütés veszélye!

A készülékben lévő, éles peremű tárgyak megsérthetik a csatlakozókábelt.

- ▶ A csatlakozókábelt ne törje meg vagy csípje be.

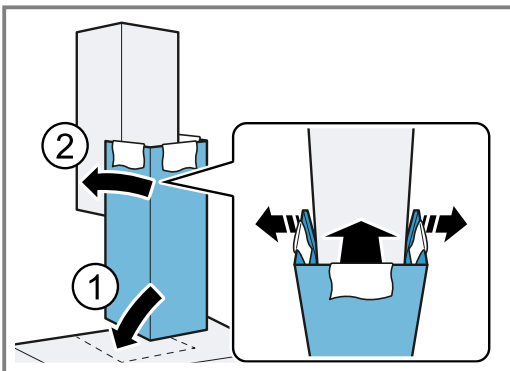
1. A kürtő-takarólap tartóvasát csavarozza fel a falra.
2. A kürtő-takarólap szétválasztásához távolítsa el a ragasztószalagot vagy vegye ki a kürtő-takarólapot a védőcsomagolásból.
3. Mindkét kürtő-takarólapról távolítsa el a védőfóliákat, ha vannak.
4. A felső kürtő-takarólapot két csavarral csavarozza fel oldalt a tartóvasra.



5. **Megjegyzés:** A karcolódások elkerülése érdekében, védelemként helyezzen puha kendőket a külső kürtő-takarólap szélei fölé.

Helyezze fel az alsó kürtő-takarólapot a készülékre és enyhén húzza szét. ①

6. Húzza rá az alsó kürtő takarólapot a felső kürtő-takarólapra. ②



7. Az alsó kürtő-takarólapot pattintsa be az alsó tartóvasba.
Ügyeljen rá, hogy ne csípje be a csatlakozókábelt.
8. Óvatosan távolítsa el a kendőket.



A series of horizontal lines for writing, starting from the top of the page and extending downwards. The lines are evenly spaced and cover most of the page's width.



A series of horizontal lines for writing, starting from the top right of the pencil icon and extending across the width of the page. The lines are evenly spaced and cover the majority of the page area.



Thank you for buying a Bosch Home Appliance!

Register your new device on MyBosch now and profit directly from:

- **Expert tips & tricks for your appliance**
- **Warranty extension options**
- **Discounts for accessories & spare-parts**
- **Digital manual and all appliance data at hand**
- **Easy access to Bosch Home Appliances Service**

Free and easy registration – also on mobile phones:

www.bosch-home.com/welcome



Looking for help? You'll find it here.

Expert advice for your Bosch home appliances, help with problems or a repair from Bosch experts.

Find out everything about the many ways Bosch can support you:

www.bosch-home.com/service

Contact data of all countries are listed in the attached service directory.

BSH Hausgeräte GmbH

Carl-Wery-Straße 34

81739 München, GERMANY

www.bosch-home.com

A Bosch Company



9001640832 (031103)

hu