



Register your
new device on
MyBosch now and
get free benefits:
[bosch-home.com/
welcome](https://bosch-home.com/welcome)



Extractor hood

DWF97RU60

[et]	Kasutusjuhend ja paigaldusjuhised	2
[lt]	Naudotojo vadovas ir įrengimo instrukcijos	17
[lv]	Lietotāja rokasgrāmata un uzstādīšanas instrukcijas	33

Sisukord

KASUTUSJUHE

1	Ohutus	2
2	Varalise kahju vältimine.....	4
3	Keskkonnakaitse ja säästmine.....	4
4	Töörežiimid.....	5
5	Tutvumine.....	6
6	Enne esimest kasutamist	6
7	Põhimõtteline käsitlemine	6
8	Puhastamine ja hooldamine	7
9	Tõrgete kõrvaldamine.....	10
10	Jäätmekäitlus	10
11	Klienditeenindus	10
12	Tarvikud.....	11
13	PAIGALDUSJUHE	11
13.4	Ohutu paigaldamine.....	12

1 Ohutus

Järgige järgmisi ohutusjuhiseid.

1.1 Üldised juhised

- Lugege juhend hoolikalt läbi.
- Hoidke juhend ja tooteinfo alles hilisemaks kasutamiseks või järgmistele omanikele.
- Transpordikahjustuse korral ärge ühendage seadet vooluvõrku.

1.2 Sihtotstarbeline kasutamine

See seade on ette nähtud ainult sisse ehitamiseks. Järgige spetsiaalset montaažijuhendit.

Turvaline kasutamine on tagatud ainult siis, kui paigaldamine toimub vastavalt paigaldusjuhendile. Paigaldatud seadme veatu töö eest vastutab paigaldaja.

Kasutage seadet ainult:

- keeduauru äratõmbamiseks.
- kodumajapidamises ja kodus keskkonnas suletud ruumides.
- kuni maksimaalse kõrguseni 2000 m merepinnast.

Ärge kasutage seadet:

- välise taimeriga.

1.3 Kasutajate ringi piiramine

Üle 8-aastased lapsed ja piiratud füüsiliste, sensoorsete või mentaalsete võimetega või väheste teadmiste ja/või kogemustega inimesed võivad seadet kasutada tingimusel, et nende üle teostatakse järelevalvet või neile on selgitatud, kuidas seadet ohutult kasutada ning nad mõistavad seadmega seotud ohtusid.

Lapsed ei tohi seadmega mängida.

Lapsed ei tohi seadet puhastada ja hooldada, välja arvatud juhul, kui nad on vanemad kui 15-aastased ja nende üle teostatakse järelevalvet.

Hoidke alla 8-aastased lapsed seadmest ja ühendusjuhtmest eemal.

1.4 Ohutu kasutamine

HOIATUS – Lämpumisoht!

Lapsed võivad pakkematerjalid üle pea tõmata või end sinna sisse kerida ja lämbuda.

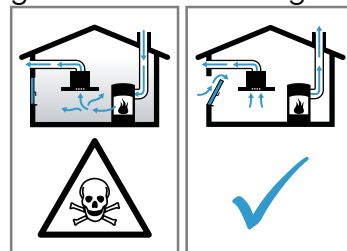
- ▶ Hoidke pakkematerjalid lastest eemal.
- ▶ Ärge laske lastel pakkematerjaliga mängida.

Lapsed võivad väikesi osi sisse hingata või alla neelata ning seetõttu lämbuda.

- ▶ Hoidke väikesed osad lastest eemal.
- ▶ Ärge laske lastel väikeste osadega mängida.

HOIATUS – Mürgistusohu!

Ruumi tagasi tungivad põlemisgaasid tekitavad mürgistusohu. Ruumi õhust sõltuvad küttekolded (nt gaasi-, õli-, puu- või söeküttega) töötavad kütteseadmed, läbivoolukuumutid, kuuma vee seadmed) saavad põlemiseks vajalikku õhku ruumist, kus küttekolle asub, ja suunavad heitgaasid läbi väljalaskesüsteemi (nt lõõri) ruumist välja. Kombinatsioonis sisselülitatud õhupuhastiga tõmmatakse köögist ja kõrvalruumidest õhku välja. Kui piisaval hulgal värsket õhku juurde ei tule, tekib alarõhk. Lõõrist või väljatõmbekanalist tulevad mürgised gaasid imetakse tagasi eluruumidesse.



- ▶ Kui seade töötab äratõmberežiimil ja samal ajal kasutatakse korstnaga küttekollet, tuleb

hoolitseda selle eest, et ruumis oleks piisavalt värsket õhku.

- ▶ Ohutu kasutamine on võimalik vaid juhul, kui ruumis, kus asub küttekolle, ei tõuse alarõhk üle 4 Pa (0,04 mbar). See on võimalik siis, kui ruumi tuleb põlemiseks vajalikku õhku juurde uste, akende, seina ventilatsioonivahendite või muude tehniliste lahenduste kaudu. Ventilatsioonivahendi iseenesest ei taga veel piirväärtusest kinnipidamist.
- ▶ Küsige igal juhul nõu tuleohutusspetsialistilt, kes oskab hinnata maja ventilatsioonisüsteemi tervikuna ja soovitab teile sobivat lahendust ventilatsiooniks.
- ▶ Kui seadet kasutatakse üksnes õhuringlustežiimil, ei ole kasutamisel mingeid piiranguid.

⚠ HOIATUS – Tuleoht!

Filtritessse kogunenud rasvajäägid võivad süttida.

- ▶ Ärge kunagi laske seadmel töötada ilma rasvafiltriteta.
- ▶ Puhastage rasvafiltreid regulaarselt.
- ▶ Seadme all ei tohi töötada lahtise leegiga (nt flambeerida).
- ▶ Tahke kütusega (nt puit või süsi) köetava tulekolde kohale tohib seadet paigaldada vaid siis, kui on olemas kinnine ja mitte-eemaldatav kate. Tekkida ei tohi sädemete lendumist.

Kuum õli ja rasv süttivad kiiresti.

- ▶ Ärge jätke kuuma õli ja rasva järelevalveta.
- ▶ Ärge kustutage põlevat õli ja rasva veega. Lülitage keeduala välja. Summutage leegid ettevaatlikult kaane, kustutusteki või muu sarnase esemega.

Gaasipõletiga keedualad, millel ei ole keedunõud, tekitavad suurt kuumust. Nende kohale paigaldatud ventilaator võib kahjustada saada või põlema süttida.

- ▶ Asetage sisselülitatud gaasikeedualale alati keedunõu.

Kui üheaegselt on sisse lülitatud mitu gaasikeeduala, tekib suur kuumus. Nende kohale paigaldatud ventilaator võib kahjustada saada või põlema süttida.

- ▶ Sisselülitatud gaasikeedualale asetage alati keedunõu.
- ▶ Reguleerige välja kõrgeim ventileerimistas.

- ▶ Kahte gaasikeeduala korraga ei tohi kunagi kõige suurema leegiga kasutada kauem kui 15 minutit. Kaks gaasikeeduala vastavad ühele suurele põletile.
- ▶ Suurt põletit võimsusega üle 5 kW, nt vokki ärge kasutage suurima leegiga kauem kui 15 minutit.

⚠ HOIATUS – Põletusoht!

Kui seade töötab, lähevad selle ligipääsetavad ja katmata osad kuumaks.

- ▶ Ärge kunagi puudutage kuumi osi.
- ▶ Hoidke lapsed eemal.

Seade muutub töötades kuumaks.

- ▶ Enne puhastamist laske seadmel jahtuda.

⚠ HOIATUS – Vigastusoht!

Seadme sisedetailid võivad olla teravate servadega.

- ▶ Puhastage seadme sisemust ettevaatlikult. Seadme peale asetatud esemed võivad alla kukkuda.

▶ Ärge asetage seadme peale esemeid. Elektriliste või mehaaniliste muudatuste tegemine on ohtlik ja võib kaasa tuua häireid seadme töös.

- ▶ Ärge tehke elektrilisi ega mehaanilisi muudatusi.

Filtrikate võib võnkuda.

- ▶ Avage filtrikate aeglaselt.
- ▶ Hoidke filtrikatet pärast avamist kinni seni, kuni see enam ei võngu.
- ▶ Sulgege filtrikate aeglaselt.

Hingede avamisel ja sulgemisel võite ennast vigastada.

- ▶ Ärge puudutage hingede liikuvaid osi. LED-lampide tuli on väga ere ja võib kahjustada silmi (riskirühm 1).

- ▶ Sisselülitatud LED-lampide tuli ei tohi olla suunatud otse silma kauem kui 100 sekundit.

⚠ HOIATUS – Oht: magnetism!

Seade sisaldab püsिमagnetid. Need võivad mõjutada elektroonilisi implantaate, nt südamestimulaatoreid või insuliinipumpasid.

- ▶ Elektrooniliste implantaatidega isikud peavad hoiduma seadme vahemalt 10 cm kaugusele.

⚠ HOIATUS – Elektrilöögi oht!

Kahjustatud seade või kahjustatud võrgujuhe on ohtlikud.

- ▶ Ärge mitte kunagi käituge kahjustatud seadet.

- ▶ Ärge mitte kunagi tõmmake seadme voolu- võrgust eraldamiseks võrgujuhtmest. Tõmmake alati võrgujuhtme võrgupistikust.
- ▶ Kui seade või võrgupistik on kahjustatud, tõmmake kohe võrgujuhtme võrgupistik välja või lülitage elektrikilbis kaitse välja.
- ▶ Võtke ühendust hooldekeskusega.
→ Lk 10

Asjatundmatult tehtud parandustööd on ohtlikud.

- ▶ Seadet tohivad remontida ainult selleks koolitatud spetsialistid.
- ▶ Seadme remontimiseks tohib kasutada ainult originaalvaruosi.
- ▶ Kui selle seadme võrgujuhe saab kahjustada, tuleb see koolitatud spetsialistil asendada.

Sissetungiv niiskus võib tekitada elektrilöögi.

- ▶ Enne puhastamist tõmmake võrgupistik pistikupesast välja või lülitage elektrikilbis välja kaitsekorgid.
- ▶ Ärge kasutage seadme puhastamiseks aurpuhasteid või survepesureid.

⚠ HOIATUS – Plahvatusoht!

Tugevalt söövitavad leeliselised või tugevalt happelised puhastusvahendid võivad koosmõjus alumiiniumesemetega tekitada nõudepesumasina pesukambris plahvatusi.

- ▶ Ärge kasutage tugevalt söövitavaid ega suure happesisaldusega puhastusvahendeid. Eelkõige ärge kasutage professionaalseks puhastuseks ette nähtud puhastusvahendeid alumiiniumdetailidel, nt õhupuhastite rasvafiltritel.

⚠ HOIATUS – Tuleoht!

Filtritesse kogunenud rasvajäägid võivad süttida.

- ▶ Puhastage rasvafiltreid regulaarselt.

⚠ HOIATUS – Vigastusoht!

Asjatundmatult tehtud parandustööd on ohtlikud.

- ▶ Seadet tohivad parandada ainult kvalifitseeritud tehnikud.
- ▶ Kui seade on defektne, võtke ühendust hooldekeskusega.
→ "Klienditeenindus", Lk 10

⚠ HOIATUS – Elektrilöögi oht!

Sisse tungiv niiskus võib tekitada elektrilöögi.

- ▶ Ärge kasutage märgi lappe.

2 Varalise kahju vältimine

TÄHELEPANU!

Kondensaad võib tekitada korrosioonikahjustusi.

- ▶ Lülitage seade toiduvalmistamisel alati sisse, et vältida kondensaadi teket.
- Niiskuse tungimine juhtelementidesse võib tekitada kahjustusi.
- ▶ Juhtelemente ei tohi kunagi puhastada niiske lapiga.
- Vale puhastamise tõttu saab pind kahjustada.
- ▶ Järgige puhastusjuhiseid.
 - ▶ Ärge kasutage tugevatoimelisi ega küürivaid puhastusvahendeid.
 - ▶ Roostevabast terasest pindu puhastage ainult lihvi suunas.
 - ▶ Juhtelementide puhastamiseks ei tohi kasutada roostevaba terase puhastusvahendit.

Tagasi voolav kondensaatvesi võib seadet kahjustada.

- ▶ Jääkõhukanal peab olema paigaldatud seadmest vähemalt 1° kaldega.
- Disainielementide vale koormamise korral võivad need küljest murduda.
- ▶ Ärge tõmmake disainielementidest.
 - ▶ Ärge asetage ega riputage disainielementide peale mingeid esemeid.
- Maha tõmbamata kaitsekile tekitab pinnakahjustusi.
- ▶ Enne esmakordset kasutamist eemaldage kaitsekile seadme kõikide osade küljest.
- Lakitud pinnad on tundlikud.
- ▶ Järgige puhastusjuhiseid.
→ "Seadme puhastamine", Lk 8
 - ▶ Kaitske lakitud pindu kriimustuste eest.

3 Keskkonnakaitse ja säästmine

3.1 Pakendi käitlemine

Pakkematerjalid on keskkonnaohutud ja taaskasutatavad.

- ▶ Käideldes erinevaid komponente liikide järgi sorteeritult.

3.2 Energia säästmine

Kui järgite neid juhiseid, tarbib teie seade vähem voolu.

Valige keetmisel tekkiva auru jaoks sobiv ventileerimisaste.

- Madalam ventileerimisaste tähendab väiksemat energiakulu. Intensiivastet kasutage vaid vajaduse korral.

Auru intensiivse tekke korral valige õigeaegselt kõrgem ventileerimisaste.

- Lõhnad jaotuvad ruumis väiksemal määral.

Lülitage valgustus välja, kui seda ei ole enam vaja.

- Kui valgustus on välja lülitatud, ei tarvi see energiat.

Puhastage filtreid või vahetage filtrid toodud ajavahe-
mike tagant välja, et suurendada ventileerimise tõ-
husust ja hoida ära põlengu oht.

- Filtrite tõhusus säilib.

Pange keedunõule kaas peale.

- Keetmisel tekib vähem auru ja kondensaati.

Lisafunktsioone kasutage vaid vajaduse korral.

- Lisafunktsioonide väljalülitamine vähendab energia-
tarvet.

4 Töörežiimid

Seadet võite kasutada äratõmberežiimil või õhuringlus-
režiimil.

4.1 Äratõmberežiim

Rasvafiltrid puhastavad sisseimetud õhu ja suunavad
selle torüsteemi kaudu ruumist välja.



Õhku ei tohi juhtida lõõri, kuhu suuna-
takse gaasi või muid kütuseid põle-
tavate seadmete heitgaas (see ei kehti
ringleva õhuga seadmete suhtes).

- Heitõhu suunamiseks suitsu- või heit-
gaasilõõri, mis ei ole kasutuses, on
vaja pädeva tuleohutusspetsialisti lu-
ba.
- Kui heitõhk suunatakse välja läbi
välisseina, tuleks kasutada teles-
koptoru.

4.2 Õhuringlusrežiim

Rasvafiltrid ja lõhnafilter puhastavad sisseimetud õhu ja
suunavad selle ruumi tagasi.



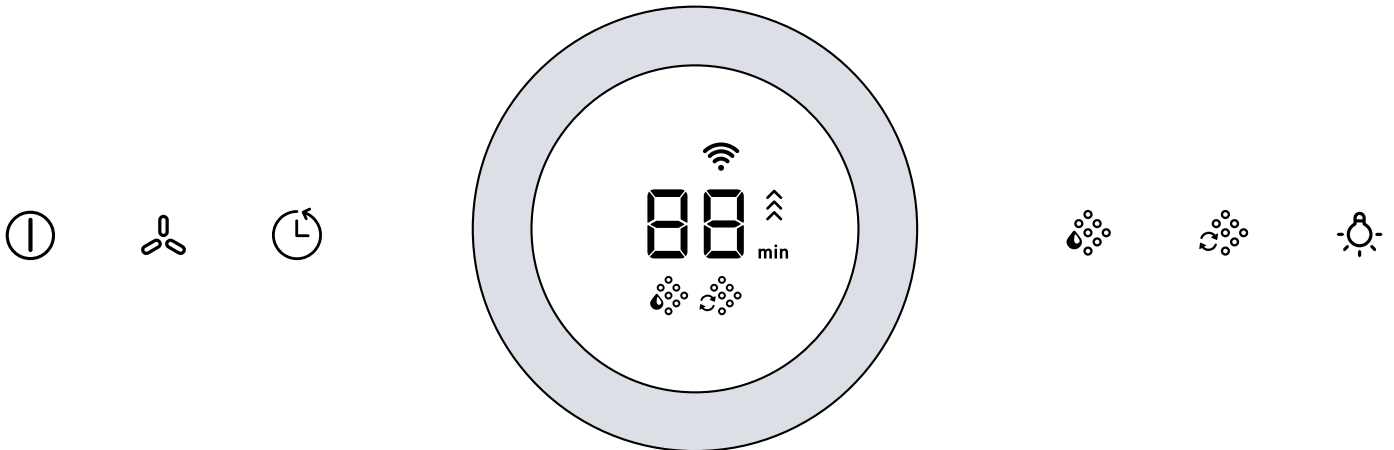
Lõhnade sidumiseks õhuringlusrežiimil
tuleb paigaldada lõhnafilter. Erinevaid
võimalusi seadme kasutamiseks õhuring-
lusrežiimil leiate meie kataloogist, nõu
saate küsida ka müügiesindustest. Sel-
leks vajalikud lisatarvikud saate müügi-
esindustest, hooldekeskusest või e-
poest.

→ "Tarvikud", Lk 11

5 Tutvumine

5.1 Juhtpaneel

Juhtpaneeli abil saate seadistada kõiki seadme funktsioone ning saada teavet seadme käitusoleku kohta.



ⓘ	Seadme sisselülitamine või väljalülitamine
🌀	Ventileerimisastmete sisselülitamine
🕒	Õhupuhasti järeltõmbe sisselülitamine või väljalülitamine
🌀	Lõhanfiltrite täitumisenäidu lähtestamine
🌀	Rasvafiltrite täitumisenäidu lähtestamine
💡	Valgustuse sisselülitamine või väljalülitamine Heleduse seadistamine

5.2 Ekraan

Ekraanil näete väljareguleeritud seadistusi.

🌀	Rasvafiltri täituvuse näit
🌀	Lõhanfiltrite täituvuse näit
1-3	Ventileerimisastmed
min	Järelventileerimise kestus
P1 / P2	Intensiivastmed 1 / 2

6 Enne esimest kasutamist

Teostage esmakordse kasutuselevõtu seadistused. Puhastage seade ja tarvikud.

6.1 Režiimi seadistamine

Seade on standardina seatud äratõmberežiimile.

Märkus: Õhuringlusrežiimis kasutamiseks vajate täiendavaid tarvikuid.

- ▶ Õhuringlusrežiimis kasutamiseks tuleb režiim välja reguleerida.
→ "Täitumisenäit", Lk 7

7 Põhimõtteline käsitsemine

7.1 Seadme sisselülitamine

- ▶ Vajutada ⓘ.
- ✓ Seade käivitub ventileerimisastmel 2.

7.2 Seadme väljalülitamine

- ▶ Vajutada ⓘ.

7.3 Ventileerimisastme seadistamine

1. Kõrgema võimsusastme seadistamiseks keerake juhtnuppu päripäeva.
 2. Madala võimsusastme seadistamiseks keerake juhtnuppu vastupäeva.
- ✓ Ekraanile ilmub valitud võimsusaste.

7.4 Intensiivastme sisselülitamine

Eriti tugeva lõhna või auru tekkimise korral võite kasutada intensiivastet.

1. Intensiivastme 1 sisselülitamiseks keerake juhtnuppu päripäeva, kuni ekraanile ilmub P 1.
 2. Intensiivastme 2 sisselülitamiseks keerake juhtnuppu päripäeva, kuni ekraanile ilmub P 2.
- ✓ Umbes 6 minuti pärast lülitub õhupuhasti automaatselt ventileerimisastmele 3.

7.5 Intensiivastme väljalülitamine

- ▶ Keerake juhtnuppu vastupäeva.

7.6 Järelventileerimise sisselülitamine

Järelventileerimise korral jätkab õhupuhasti teatava aja jooksul töötamist ja lülitub siis automaatselt välja.

- ▶ Vajutage ☺.
- ✓ Ekraanile ilmub järelventileerimise aeg.
- ✓ Õhupuhasti järelventileerimine käivitub ventileerimisastmel 1.
- ✓ Seade lülitub ca 10 minuti pärast automaatselt välja.

7.7 Järelventileerimisaja seadistamine

Järelventileerimise kestuseks võite seada 1 kuni 99 minutit.

1. Järelventileerimisaja pikendamiseks keerake juhtnuppu päripäeva.
2. Järelventileerimisaja lühendamiseks keerake juhtnuppu vastupäeva.

7.8 Järelventileerimise väljalülitamine

- ▶ Vajutage ☺.
- ✓ Seade töötab eelnevalt valitud ventileerimisastmel.

7.9 Sensori tundlikkus

Automaatrežiimil tuvastab seadmes olev sensor keetmisel ja praadimisel tekkivate lõhnade intensiivsuse. Sõltuvalt sensori tundlikkusest lülitatakse optimaalne ventileerimisaste automaatselt sisse. Kui sensorjuhtimine reageerib liiga nõrgalt või liiga tugevalt, saab sensori tundlikkuse seadistust muuta.

- Tehase seadistus: 6
- Madalaim seadistus: 1
- Kõrgeim seadistus: 10

7.10 Sensori tundlikkuse seadistamine

Nõue: Seade on välja lülitatud.

1. Hoidke ☺ sissevajutatuna.
- ✓ Umbes 1 sekundi pärast ilmub seadistus näidikule.
2. Juhtnupuga valige seadistus.
3. Seadistuse salvestamiseks vabastage ☺.

7.11 Valgustuse sisselülitamine

Valgustust saate sisse ja välja lülitada õhupuhastist sõltumatult.

- ▶ Vajutage ☺.

7.12 Heleduse seadistamine

- ▶ Hoidke ☺ all seni, kuni soovitud heledus on välja reguleeritud.

7.13 Filtrikatte vaheasendi seadistamine

Mõne seadme puhul on võimalik filtrikatte vaheasend. Väga rohke lõhna ja auru tekke korral on võimalik kasutada vaheasendit.

- ▶ Võtke filtrikattel keskelt kinni ja avage see ettevaatlikult.

7.14 Täitumisnäit

Kui rasvafiltrid või lõhnafiltrid on täitunud, hakkavad vastavad sümbolid pärast seadme väljalülitamist vilkuma.

Puhastage täitunud rasvafiltrid ja järgige seejäres käesolevasjuhendis toodud puhastusjuhiseid.

Vahetage täitunud lõhnafiltrid välja, järgige juhendis esitatud juhiseid.

Regeneeritavate lõhnafiltrite korral järgige juhendis esitatud juhiseid.

7.15 Täitumisnäidu lähtestamine

Pärast rasvafiltrite puhastamist või lõhnafiltrite vahetamist võib täitumisnäidu lähtestada.

Nõuded

- Pärast seadme väljalülitamist ilmub näidikule ☼ rasvafiltrite kohta.
- Pärast seadme väljalülitamist ilmub näidikule ☼ lõhnafiltrite kohta.

1. Rasvafiltrite täitumisnäidu lähtestamiseks vajutage ☼.
 2. Lõhnafiltrite täitumisnäidu lähtestamiseks vajutage ☼.
- ✓ Täitumisnäit lähtestatakse.

7.16 Täitumisnäidu seadistamine

Täitumisnäitu tuleb olenevalt kasutatud filtrist seadistada.

Nõue: Seade on välja lülitatud.

1. Hoidke ☺ all.
 - Selleks et seadistada ringleva õhu režiimi (mitte-regeneeritav filter), seadke näit juhtnupuga **2** peale.
 - Selleks et seadistada ringleva õhu režiimi (regeneeritav filter), seadke näit juhtnupuga **3** peale.
 - Selleks et seadistada äratõmberežiimi, seadke näit juhtnupuga **1** peale.
2. Seadistuse salvestamiseks vabastage ☺.

8 Puhastamine ja hooldamine

Selleks, et teie seade jääks pikaks ajaks töökorda, puhastage ja hooldage seda hoolikalt.

8.1 Puhastusvahendid

Sobivad puhastusvahendid leiab müügiesindusest või veebipoest.

⚠ HOIATUS – Elektrilöögi oht!

Sissetungiv niiskus võib tekitada elektrilöögi.

- ▶ Enne puhastamist tõmmake võrgupistik pistikupesast välja või lülitage elektrikilbis välja kaitsekorgid.
- ▶ Ärge kasutage seadme puhastamiseks aurpuhasteid või survepesureid.

⚠ HOIATUS – Põletusoh!

Seade muutub töötades kuumaks.

- ▶ Enne puhastamist laske seadmel jahtuda.

TÄHELEPANU!

Ebasobivad puhastusvahendid võivad kahjustada seadme pindu.

- ▶ Ärge kasutage tugevatoimelisi ega küürivaid puhastusvahendeid.
- ▶ Ärge kasutage suure alkoholisisaldusega puhastusvahendeid.
- ▶ Ärge kasutage kõvasid küürimispatju või küürivaid käsnu.
- ▶ Klaasipuhastusvahendeid, klaasist kaabitsat või roostevabast terasest pindade puhastamiseks ettenähtud vahendeid kasutage vaid siis, kui neid on kasutusjuhendis vastava osa puhastamiseks soovitatud.
- ▶ Uued puhastuslapid loputage enne kasutamist hoolikalt läbi.

8.2 Seadme puhastamine

Puhastage seadet vastavalt juhiste, et vältida seadme osade või seadme pinna kahjustamist vale puhastamise või ebasobivate puhastusvahendite kasutamise tagajärjel.

⚠ HOIATUS – Plahvatusoh!

Tugevalt söövitavad leeliselised või tugevalt happelised puhastusvahendid võivad koosmõjus alumiiniumemetega tekitada nõudepesumasina pesukambris plahvatusi.

- ▶ Ärge kasutage tugevalt söövitavaid ega suure happesisaldusega puhastusvahendeid. Eelkõige ärge kasutage professionaalseks puhastuseks ette nähtud puhastusvahendeid alumiiniumdetailidel, nt õhu-puhastite rasvafiltritel.

⚠ HOIATUS – Elektrilöögi oht!

Sissetungiv niiskus võib tekitada elektrilöögi.

- ▶ Enne puhastamist tõmmake võrgupistik pistikupesast välja või lülitage elektrikilbis välja kaitsekorgid.
- ▶ Ärge kasutage seadme puhastamiseks aur-puhasteid või survepesureid.

⚠ HOIATUS – Põletusoh!

Seade muutub töötades kuumaks.

- ▶ Enne puhastamist laske seadmel jahtuda.

⚠ HOIATUS – Vigastusoh!

Seadme sisedetailid võivad olla teravate servadega.

- ▶ Puhastage seadme sisemust ettevaatlikult.

1. Järgige puhastusvahendite kohta esitatud teavet. → "Puhastusvahendid", Lk 7
2. Olenevalt pinnast puhastage järgmiselt:
 - Roostevabast terasest pinda puhastage käsna ja kuuma nõudepesuvahendilahusega lihvi suunas.
 - Värvitud pindu puhastage käsna ja kuuma nõudepesuvahendilahusega.
 - Alumiiniumpindu puhastage klaasipesuvahendi ja pehme lapiga.
 - Plastpindu puhastage klaasipesuvahendi ja pehme lapiga.
 - Klaaspindu puhastage klaasipesuvahendi ja pehme lapiga.
3. Kuivatage pehme lapiga.

4. Roostevabast terasest pindade puhul kandke roostevaba terase puhastusvahend pehme lapiga õhukese kihina pinnale.
Roostevabast terasest pindade puhastamiseks sobivad vahendid leiata müügiesindusest või veebi-poest.

8.3 Juhtelementide ja tulede puhastamine

⚠ HOIATUS – Elektrilöögi oht!

Sisse tungiv niiskus võib tekitada elektrilöögi.

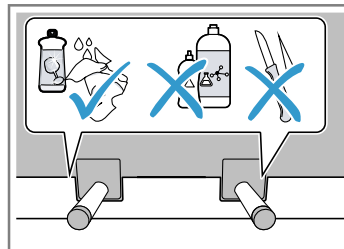
- ▶ Ärge kasutage märgi lappe.
1. Järgige puhastusvahendite kohta esitatud teavet. → "Puhastusvahendid", Lk 7
 2. Puhastage niiske käsna ja kuuma nõudepesuvahendilahusega.
 3. Kuivatage pehme lapiga.

8.4 Magnethoidiku puhastamine

TÄHELEPANU!

Magnethoidikud võivad asjatundmatu puhastamise tõttu lahti tulla.

- ▶ Ärge kasutage puhastamiseks teravaid esemeid.
- ▶ Ärge kasutage liimi eemaldavaid puhastusvahendeid.



- ▶
1. Järgige puhastusvahendite kohta esitatud teavet. → "Puhastusvahendid", Lk 7
 2. Puhastage niiske käsna ja kuuma nõudepesuvahendilahusega.
 3. Kuivatage pehme lapiga.

8.5 Rasvafiltrite mahavõtmine

⚠ HOIATUS – Vigastusoh!

Hingede avamisel ja sulgemisel võite ennast vigastada.

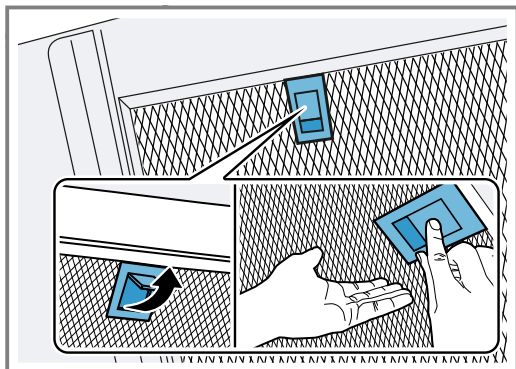
- ▶ Ärge puudutage hingede liikuvaid osi.
- Filtrikate võib võnkuda.
- ▶ Avage filtrikate aeglaselt.
 - ▶ Hoidke filtrikatet pärast avamist kinni seni, kuni see enam ei võngu.
 - ▶ Sulgege filtrikate aeglaselt.
1. Võtke filtirkattel keskelt kinni ja avage see täielikult.

2. TÄHELEPANU!

Allakukkuvad rasvafiltrid võivad all olevat pliidiplaati kahjustada.

► Toetage rasvafiltrit ühe käega alt.

Avage rasvafiltri sulgur ja keerake rasvafilter välja.

**3. Võtke rasvafiltrid hoidikutest välja.**

Rasva mahatilkumise vältimiseks hoidke rasvafiltrit rõhtsalt.

8.6 Rasvafiltrite puhastamine käsitsi

Rasvafiltrid filtreerivad köögiaurudest välja rasva. Selleks et lõhnade eemaldamine ja rasva filtreerimine oleks tõhus, tuleb rasvafiltrit regulaarselt puhastada. Soovitame rasvafiltreid puhastada iga 2 kuu tagant.

⚠ HOIATUS – Tuleoht!

Filtritesse kogunenud rasvajäägid võivad süttida.

► Puhastage rasvafiltreid regulaarselt.

Nõue: Rasvafiltrid on eemaldatud.

→ "Rasvafiltrite mahavõtmine", Lk 8

1. Järgige puhastusvahendite kohta esitatud teavet.
→ "Puhastusvahendid", Lk 7
2. Leotage rasvafiltreid kuumas nõudepesuvahendilahuses.
Tugevalt kinnikleepunud mustuse eemaldamiseks võite kasutada spetsiaalset rasvalahustit. Sobivad rasva lahustavad vahendid leiata müügiesindusest või veebipoest.
3. Puhastage rasvafiltrid harjaga.
4. Loputage rasvafiltreid korralikult.
5. Laske rasvafiltritel kuivaks tilkuda.

8.7 Rasvafiltrite pesemine nõudepesumasinas

Rasvafiltrid filtreerivad köögiaurudest välja rasva. Selleks et lõhnade eemaldamine ja rasva filtreerimine oleks tõhus, tuleb rasvafiltrit regulaarselt puhastada. Soovitame rasvafiltreid puhastada iga 2 kuu tagant.

⚠ HOIATUS – Tuleoht!

Filtritesse kogunenud rasvajäägid võivad süttida.

► Puhastage rasvafiltreid regulaarselt.

TÄHELEPANU!

Nõudepesumasinas kokkusurumine võib rasvafiltreid kahjustada.

► Ärge suruge rasvafiltreid kokku.

Märkus: Nõudepesumasinas pesemise korral võib rasvafiltrite värv veidi muutuda. Värvimuutused ei mõjuta metallist rasvafiltrite funktsiooni.

Nõue: Rasvafiltrid on eemaldatud.

→ "Rasvafiltrite mahavõtmine", Lk 8

1. Järgige puhastusvahendite kohta esitatud teavet.
→ "Puhastusvahendid", Lk 7
2. Asetage rasvafiltrid nõudepesumasinasse.
Ärge peske tugevasti määratud metallist rasvafiltreid koos nõudega.
Tugevalt kinnikleepunud mustuse eemaldamiseks võite kasutada spetsiaalset rasvalahustit. Sobivad rasva lahustavad vahendid leiata müügiesindusest või veebipoest.
3. Käivitage nõudepesumasin.
Valige temperatuur kuni 70°C.
4. Laske rasvafiltritel kuivaks tilkuda.

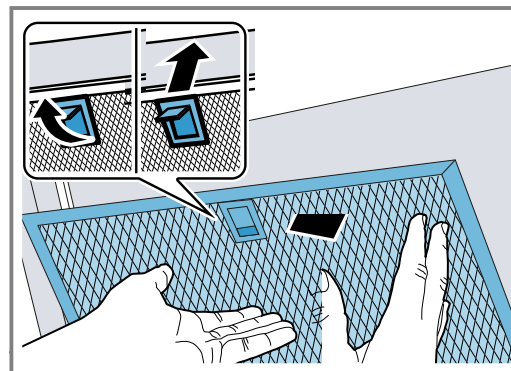
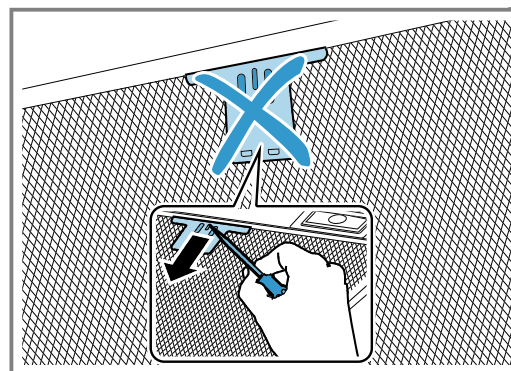
8.8 Rasvafiltrite paigaldamine**1. TÄHELEPANU!**

Allakukkuvad rasvafiltrid võivad all olevat pliidiplaati kahjustada.

► Toetage rasvafiltrit ühe käega alt.

Märkus: Jälgige rasvafiltrite korrektset asendit.

Paigaldage rasvafilter.

2. Laske rasvafiltri sulguril lukustuda.**3. Kui rasvafilter on paigaldatud valesti, suruge sulgurit ettevaatlikult ette, eemaldage rasvafilter ja asetage kohale korrektset.**

9 Tõrgete kõrvaldamine

Väiksemaid tõrkeid oma seadmel saate ise kõrvaldada. Enne hooldekeskusesse pöördumist tutvuge tõrgete kõrvaldamise juhistega. Nii väldite asjatuid kulusid.

⚠ HOIATUS – Vigastusoht!

Asjatundmatult tehtud parandustööd on ohtlikud.

- ▶ Seadet tohivad parandada ainult kvalifitseeritud tehnikud.
- ▶ Kui seade on defektne, võtke ühendust hooldekeskusega.
→ "Klienditeenindus", Lk 10

⚠ HOIATUS – Elektrilöögi oht!

Asjatundmatult tehtud parandustööd on ohtlikud.

- ▶ Seadet tohivad remontida ainult selleks koolitatud spetsialistid.
- ▶ Seadme remontimiseks tohib kasutada ainult originaalvaruosi.
- ▶ Kui selle seadme võrgujuhe saab kahjustada, tuleb see koolitatud spetsialistil asendada.

9.1 Talitlushäired

Rike	Põhjus ja tõrkeotsing
Seade ei tööta.	Võrgujuhtme pistik ei ole ühendatud pistikupessa. ▶ Ühendage seade vooluvõrku. Elektrikilbi kaitse on rakendunud. ▶ Kontrollige elektrikilbis kaitset. Vooluvarustus on katkenud. ▶ Kontrollige kas toavalgustus või teised seadmed ruumis töötavad.
LED-valgustus ei tööta.	Võimalikud on erinevad põhjused. ▶ Defektseid LED-lampe tohib välja vahetada ainult tootja, volitatud hooldekeskus või asjaomase kvalifikatsiooniga spetsialist (elektripaigaldaja). ▶ Kutsuge → "Klienditeenindus", Lk 10.
Nuppude valgustus ei toimi.	Juhtmoodul on defektne. ▶ Kutsuge → "Klienditeenindus", Lk 10.

10 Jäätmekäitlus

10.1 Kasutatud seadme jäätmekäitlus

Keskkonnasäästliku jäätmekäitlusega saab väärtuslikke tooraineid taaskasutada.

1. Tõmmake võrgujuhtme võrgupistik välja.
2. Lõigake võrgujuhe läbi.
3. Suunake seade keskkonnasäästlikku jäätmekäitlusesse.

Teavet nõuetekohaste jäätmekäitlusviiside kohta saate oma müügiesindajalt ning oma valla- või linnavalitsusest.



Käesolev seade on märgistatud vastavalt direktiivile 2012/19/EL elektri- ja elektroonikaseadmete jäätmete kohta.

Direktiiv sätestab elektri- ja elektroonikaseadmete jäätmete tagastamise ja ringlussevõtu raamtingimused Euroopa Liidus.

11 Klienditeenindus

Talitluse seisukohalt olulisi ökodisaini määrusele vastavaid originaalvaruosi saate tellida meie hooldekeskusest vähemalt 10 aasta jooksul alates seadme turulaskmisest Euroopa Majanduspiirkonnas.

Märkus: Klienditeeninduse kasutamine on tootja garantiitingimuste raames tasuta.

Üksikasjalikku teavet garantiiaja ja -tingimuste kohta oma riigis saate meie hooldekeskusest, oma müügiesindajalt või meie veebilehelt.

Kui võtate ühendust klienditeenindusega, vajate oma seadme tootenumbrit (E-Nr) ja tootmisnumbrit (FD). Klienditeeninduse kontaktandmed leiате lisatud klienditeeninduste loendist või meie veebilehelt.

11.1 Tootenumber (E-Nr) ja tootmisnumber (FD-nr)

Tootenumbri (E-Nr) ja tootmisnumbri (FD) leiате seadme tüübisildilt.

Andmesilt asub olenevalt mudelist:

- seadme siseruumis (selleks eemaldage rasvafiltrid).
- seadme ülaküljel.

Oma seadme andmete ja klienditeeninduse telefoninumbri kiireks leidmiseks võiksite need andmed üles märkida.

12 Tarvikud

Tarvikuid saate osta müügiesindustest või veebipoest. Kasutage ainult originaaltarvikuid, kuna vaid need on seadmega täpselt kohandatud.

Tarvikud on seadmepõhised. Ostu sooritades tehke alati teatavaks oma seadme täpne tähistus (E-nr).

→ Lk 10

Oma seadme jaoks sobivad tarvikud leiate meie kataloogist, veebipoest või müügiesindustest. www.bosch-home.com

Lisatarvikud	Tellimisnumber
Standardne õhuringluskomplekt (lapik kubu)	DWZ0AF0U0
Standardne õhuringluskomplekt, lõõrita (lapik kubu)	DWZ0AF0T0
Standardne lõhnafilter (asendus, lapik kubu)	DWZ0AF0A0
Standardne õhuringluskomplekt (kalde all kubu)	DWZ0AK0U0
Standardne õhuringluskomplekt (kalde all kubu)	DWZ0AK0T0
Standardne lõhnafilter (asendus, kalde all kubu)	DWZ0AK0A0
Long Life õhuringluskomplekt (lapik kubu)	DWZ0AF0S0
Long Life õhuringluskomplekt (kalde all kubu)	DWZ0AK0S0

Lisatarvikud	Tellimisnumber
Long Life õhuringluskomplekt (lapik kubu)	DWZ0AF0R0
Long Life õhuringluskomplekt, lõõrita (kalde all kubu)	DWZ0AK0R0
Lõhnafilter Long Life (tagavara)	DZZ0XX0P0
Clean Air Plus õhuringluskomplekt (lapik kubu)	DWZ1AF1I6
Clean Air Plus õhuringluskomplekt, lõõrita (lapik kubu)	DWZ1AF1V6
Clean Air Plus õhuringluskomplekt (kalde all kubu)	DWZ1AK1I6
Clean Air Plus õhuringluskomplekt, lõõrita (kalde all kubu)	DWZ1AK1V6
Clean Air Plus õhuringluskomplekt, väline	DWZ1AX5C6
Clean Air Plus lõhnafilter (tagavara)	DWZ1AK1B6
Clean Air Plus lõhnafilter (tagavara, lapik kubu)	DWZ1AF1B6
Clean Air Plus lõhnafilter (tagavara, kalde all kubu)	DZZ1XX1B6

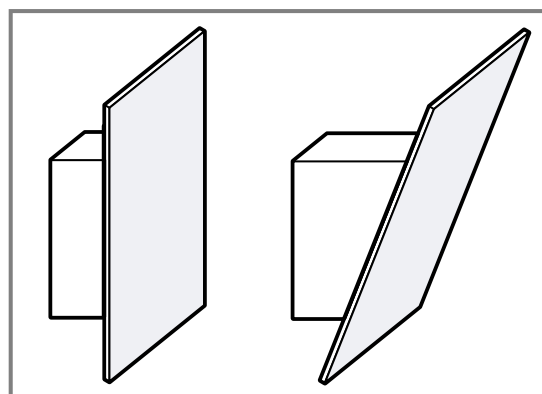
13 Paigaldusjuhend

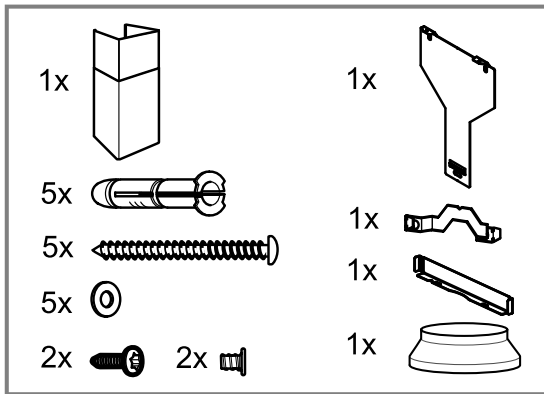
Seadme paigaldamisel juhinduge sellest infost.



13.1 Tarnekomplekt

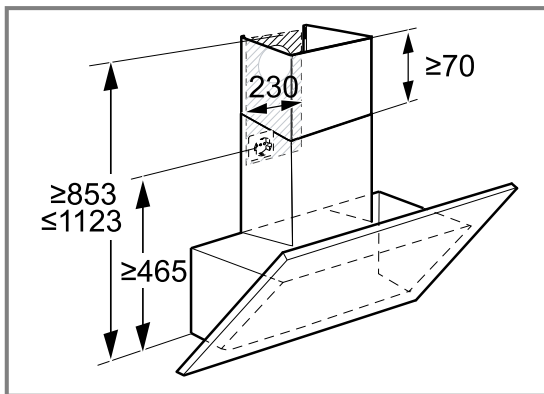
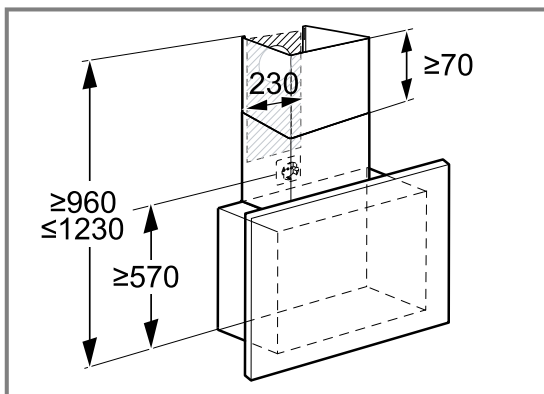
Kontrollige pärast lahtipakkimist kõiki osi transpordikahjustuste ja tarne kompleksuse suhtes.





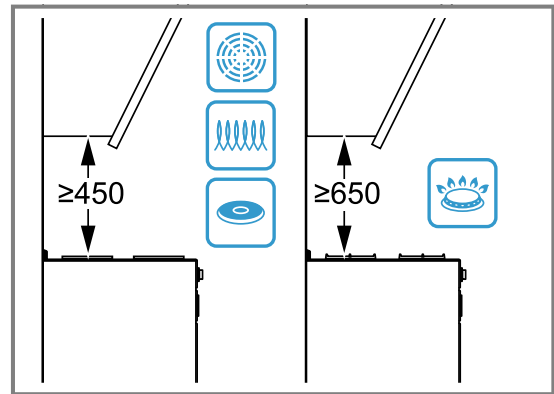
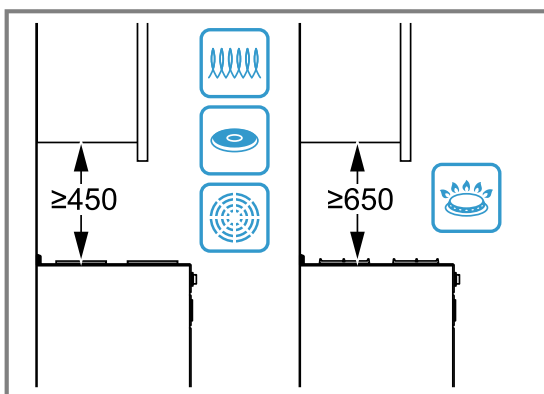
13.2 Seadme mõõtmed

Siit leiate seadme mõõtmed.



13.3 Ette nähtud vahekaugused

Pidage kinni ohutuse tagamiseks ettenähtud vahekaugustest.

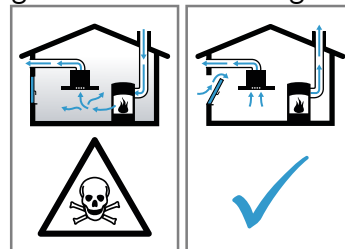


⚠️ 13.4 Ohutu paigaldamine

Seadme paigaldamisel järgige alltoodud ohutusjuhiseid.

⚠️ HOIATUS – Mürgistusohu!

Ruumi tagasi tungivad põlemisgaasid tekitavad mürgistusohu. Ruumi õhust sõltuvad küttekolded (nt gaasi-, õli-, puu- või söeküttega) töötavad kütteseadmed, läbivoolukuumutid, kuuma vee seadmed) saavad põlemiseks vajalikku õhku ruumist, kus küttekolle asub, ja suunavad heitgaasid läbi väljalaskesüsteemi (nt lõõri) ruumist välja. Kombinatsioonis sisselülitatud õhupuhastiga tõmmatakse köögist ja kõrvalruumidest õhku välja. Kui piisaval hulgal värsket õhku juurde ei tule, tekib alarõhk. Lõõrist või väljatõmbekanalist tulevad mürgised gaasid imetakse tagasi eluruumidesse.



- ▶ Kui seade töötab äratõmberežimil ja samal ajal kasutatakse korstnaga küttekollet, tuleb hoolitseda selle eest, et ruumis oleks piisavalt värsket õhku.
- ▶ Ohutu kasutamine on võimalik vaid juhul, kui ruumis, kus asub küttekolle, ei tõuse alarõhk üle 4 Pa (0,04 mbar). See on võimalik siis, kui ruumi tuleb põlemiseks vajalikku õhku juurde uste, akende, seina ventilatsioonivõrkude või muude tehniliste lahenduste kaudu. Ventilatsioonivõrku ei taga veel piirväärtusest kinnipidamist.
- ▶ Küsige igal juhul nõu tuleohutusspetsialistilt, kes oskab hinnata maja ventilatsiooni-

süsteemi tervikuna ja soovitab teile sobivat lahendust ventilatsiooniks.

- ▶ Kui seadet kasutatakse üksnes õhuringlusrežiimil, ei ole kasutamisel mingeid piiranguid.

Ruumi tagasi tungivad põlemisgaasid tekitavad mürgistusohu.

- ▶ Kui õhupuhasti paigaldatakse koos ruumiõhust sõltuva küttekoldega, peab õhupuhasti elektriühendusel olema sobiv kaitselüliti.

Ruumi tagasi tungivad põlemisgaasid tekitavad mürgistusohu.

- ▶ Ärge juhtige heitõhku töös olevasse suitsu- või gaasilõõri.
- ▶ Ärge juhtige heitõhku lõõri, mis on ette nähtud tulekolletega ruumide õhutamiseks.
- ▶ Heitõhu suunamiseks suitsu- või heitgaasilõõri, mis ei ole töös, on vaja pädeva tuleohutusspetsialisti luba.

⚠ HOIATUS – Lämpumisoht!

Lapsed võivad pakkematerjalid üle pea tõmmata või end sinna sisse kerida ja lämbuda.

- ▶ Hoidke pakkematerjalid lastest eemal.
- ▶ Ärge laske lastel pakkematerjaliga mängida.

⚠ HOIATUS – Tuleoht!

Rasvafiltrisse kogunenud rasvajäägid võivad süttida.

- ▶ Seadme läheduses ei tohi töötada lahtise leegiga (nt flambeerida).
- ▶ Tahke kütusega (nt puit või süsi) köetava tulekolde kohale tohib seadet paigaldada vaid siis, kui on olemas kinnine ja mitteamaldatav kate. Tekkida ei tohi sädemete lendumist.
- ▶ Kuumuse kogunemise vältimiseks tuleb kinni pidada toodud vahekaugustest.
- ▶ Juhinduge pliitide kohta esitatud teabest. Kui pliidiplaadi paigaldusjuhistes on ette nähtud teistsugune vahemaa, siis lähtuge sellest. Kui gaasi- ja elektrilisi keeduvälju kasutatakse koos, kehtib suurim etteantud vahemaa.
- ▶ Seadet tohib paigaldada ainult ühe küljega otse vastu kõrget kappi, seinakappi või seinat. Kaugus kõrge kapist, seinakapist või seinast peab olema vähemalt 50 mm.

⚠ HOIATUS – Vigastusoht!

Seadme sisedetailid võivad olla teravate servadega.

Seade, mis ei ole nõuetekohaselt kinnitatud, võib alla kukkuda.

- ▶ Kandke kaitsekindaid.

Klaasikildudest tingitud vigastuste oht

- ▶ Kaitske filtrikatet löökide eest.
- ▶ Ärge laske filtrikattel maha kukkuda.
- ▶ Paigaldamisel kandke kaitseprille.

Seade on raske.

- ▶ Seadme liigutamiseks läheb vaja 2 inimest.
- ▶ Kasutage vaid sobivaid abivahendeid.

Seade on raske.

- ▶ Seadet ei tohi paigaldada otse kipsplaadidesse ja teistesse kergmaterjalidesse.
- ▶ Nõuetekohaseks paigaldamiseks tuleb kasutada piisavalt stabiilset materjali, mis sobib ehitustehniliste tingimuste ja seadme kaaluga.

Elektriliste või mehaaniliste muudatuste tegemine on ohtlik ja võib kaasa tuua häireid seadme töös.

- ▶ Ärge tehke elektrilisi ega mehaanilisi muudatusi.

Filtrikate võib võnkuda.

- ▶ Avage filtrikate aeglaselt.
- ▶ Hoidke filtrikatet pärast avamist kinni seni, kuni see enam ei võngu.
- ▶ Sulgege filtrikate aeglaselt.

Hingede avamisel ja sulgemisel võite ennast vigastada.

- ▶ Ärge puudutage hingede liikuvaid osi.

⚠ HOIATUS – Elektrilöögi oht!

Seadme sisemuses olevad teravad osad võivad ühenduskaablit vigastada.

- ▶ Veenduge, et ühendusjuhe ei ole keerdu ega millegi vahele kinni kiilunud.

Kahjustatud seade või kahjustatud võrgujuhe on ohtlikud.

- ▶ Ärge mitte kunagi käituge kahjustatud seadet.
- ▶ Ärge mitte kunagi tõmmake seadme voolu võrgust eraldamiseks võrgujuhtmest. Tõmmake alati võrgujuhtme võrgupistikust.
- ▶ Kui seade või võrgupistik on kahjustatud, tõmmake kohe võrgujuhtme võrgupistik välja või lülitage elektrikilbis kaitse välja.
- ▶ Võtke ühendust hooldekeskusega. → Lk 10

Asjatundmatult tehtud parandustööd on ohtlikud.

- ▶ Seadet tohivad remontida ainult selleks koolitatud spetsialistid.
- ▶ Seadme remontimiseks tohib kasutada ainult originaalvaruosi.
- ▶ Kui selle seadme võrgujuhe saab kahjustada, tuleb see koolitatud spetsialistil asendada.

Asjatundmatud paigaldused on ohtlikud.

- ▶ Ühendage seade vooluvõrku ja käitage seda ainult vastavalt andmesildil olevatele andmetele.
- ▶ Ühendage seade vahelduvvooluvõrku ainult nõuetekohaselt paigaldatud maandusega varustatud pistikupessa.
- ▶ Maja elektripaigaldise maandussüsteem peab olema eeskirjadekohaselt paigaldatud.
- ▶ Ärge mitte kunagi toitke seadet välise lülitusseadise, nt programmikella või kaugjuhtimisseadme kaudu.
- ▶ Kui seade on paigaldatud, peab võrgujuhtme võrgupistik olema vabalt ligipääsetav. Kui vaba juurdepääs ei ole võimalik, tuleb vastavalt ülepinge kategooriale III ja kehtivatele eeskirjadele elektripaigaldises paigaldada kõikide pooluste lahutusseade.
- ▶ Jälgige seadme paigaldamisel, et võrgujuhet ei kiiluta kinni ega kahjustata.

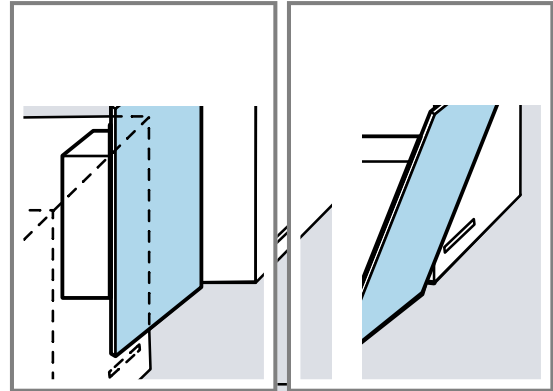
13.5 Üldised juhised

Paigaldamisel järgige üldiseid juhiseid.

- Paigaldamisel tuleb järgida aktuaalselt kehtivaid ehituseeskirju ja kohalike elektri ning gaasiga varustajate eeskirju.
- Jääkõhu ärajuhtimisel tuleb järgida asutuste eeskirju ja õigusaktide sätteid, nt ehitusmääruses sätestatud nõudeid.
- Valige kergesti ligipääsetav paigalduskoht, et seadmele oleks vajaduse korral võimalik hõlpsalt juurde pääseda.
- Seadme pind on tundlik. Paigaldamisel vältige kahjustusi.

13.6 Paigaldussoovitus

Soovitame kinnitada seade nii, et klaassirmi alumine serv on kõrval asuva ülakapi ülaservaga ühel joonel.



Ette nähtud vahekaugused → Lk 12

13.7 Juhised vooluvõrku ühendamiseks

Seadme ohutuks ühendamiseks vooluvõrku järgige alltoodud ohutusjuhiseid.

⚠ HOIATUS – Elektrilöögi oht!

Seadet peab olema igal ajal võimalik vooluvõrgust lahti ühendada. Seade on valmis vooluvõrku ühendamiseks ja seda tohib ühendada ainult nõuetekohaselt paigaldatud kaitsekontaktiga varustatud pistikupessa.

- ▶ Ühendusjuhtme pistikule peab pärast seadme paigaldamist olema vaba ligipääs.
- ▶ Kui see ei ole nii, tuleb elektriinstallatsioonis paigaldada kõikide pooluste lahutusseade vastavalt ülepinge kategooriale III ja kehtivatele eeskirjadele.
- ▶ Elektriinstallatsioonitöid tohib teha ainult elektriala spetsialist. Seadmega seotud vooluringi soovitame paigaldada rikkevoolukaitselülitit (FI-lülitit).

Seadme sisemuses olevad teravad osad võivad ühenduskaablit vigastada.

- ▶ Veenduge, et ühendusjuhe ei ole keerdus ega milligi vahele kinni kiilunud.
- Ühendusandmed leiata seadme sisemuses olevalt andmesildilt. → Lk 10
- Ühenduskaabel on ca 1,30 m pikkune.
- See seade on kooskõlas EÜ radiohäireid käsitlevate eeskirjadega.
- Seade vastab kaitseastmele 1 ja seadme ühendamisel tuleb kasutada kaitsejuhet.
- Paigaldamise ajal ei tohi seade olla elektrivõrku ühendatud.
- Veenduge, et paigaldamisel tagatakse puutekaitse.

13.8 Märkused paigaldamise kohta

- Seade paigaldatakse köögiseinale.
- Täiendavate lisatarvikute paigaldamisel juhinduge asjaomasest paigaldusjuhendist.
- Seadet tohib paigaldada ainult ühe küljega otse vastu kõrget kappi, seinakappi või seinat. Kaugus kõrgest kapist, seinakapist või seinast peab olema vähemalt 50 mm.
- Õhupuha laiuse peab vastama vähemalt keeduvälja laiusele.
- Keetmisel tekkiva auru kinnipüüdmiseks paigaldage seade pliidiplaadi kohale tsentreeritult.

Äratõmberežiim

- Kui õhupuhastit kasutatakse äratõmberežiimis, peab olema paigaldatud lõõrikate.

Õhuringlusrežiim

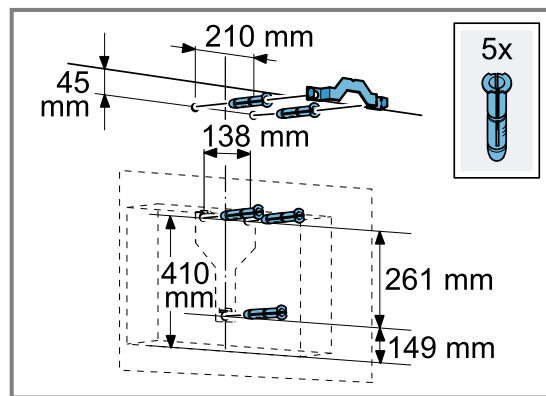
- Kui kasutate seadet õhuringlusrežiimis, siis tuleb paigaldada eritarvik. Juhenduge asjaomasest paigaldusjuhendist.
- Õhuringlusrežiimi korral ei ole lõõrikatte paigaldamine kohustuslik.

13.9 Paigaldamine**Seina kontrollimine**

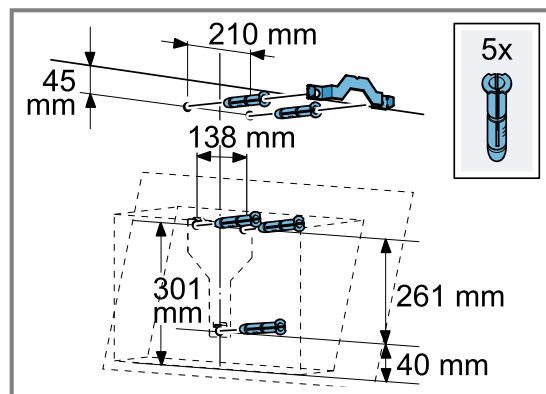
1. Kontrollige, kas sein on ühetasane ja piisavalt stabiilne.
Seadme maksimaalne kaal on 40 kg.
2. Puurige ette kruvi pikkusele vastavad augud.
3. Kasutage tarnekomplekti kuuluvaid kruve ja tüüblid.
Kaasas olevad kruvid ja tüüblid sobivad massiivsele müüritisele. Muu konstruktsiooni puhul (kipsplaat, poorbetoon, Poroton-tellis) kasutage sobivaid kinnituspõhikmaterjale
4. Seadme nõuetekohaseks paigaldamiseks kasutage piisavalt stabiilset kinnituspõhikmaterjali, mis sobib ehitustehniliste tingimuste ja seadme kaaluga.
5. Kontrollige, et väljalõike tegemise piirkonnas ei ole teiste seadmete juhtmeid.

Seina ettevalmistamine

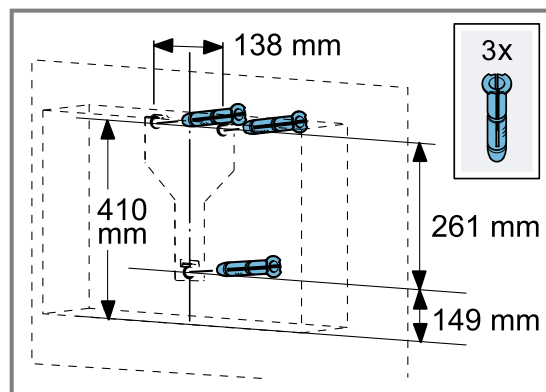
1. Järgige paigaldusolukorra kohta antud juhiseid.
→ Lk 14
2. Veenduge, et puuritavas piirkonnas ei leidu elektrijuhtmeid, gaasi- ega veetorusid.
3. Katke pliidiplaat kinni, et vältida kahjustusi.
4. Määrake kindlaks õhupuhasti asukoht ja märkige seadme alumise serva joon seinale.
 - Keskpunkti kindlaksmääramisel lähtuge pliidiplaadist.
 - Järgige ette nähtud vahekaugusi. → Lk 12
 Soovitame kinnitada õhupuhasti nii, et klaassirmi alumine serv on kõrval asuva ülakapi ülaservaga ühel joonel.
5. Asetage eelnevalt mahamärgitud joonele šabloon ja fikseerige see.
6. Märkige kruvide asukohad.
7. Lõõrikatte kasutamise korral tuleb šabloon ettenähtud lõikejoonel lahti lõigata.
8. Puurige kinnituste tarvis augud läbimõõduga $\varnothing 8$ mm ja sügavusega 80 mm.
9. Eemaldage šabloon.
10. Paigaldage tüüblid seinaga ühetasa.



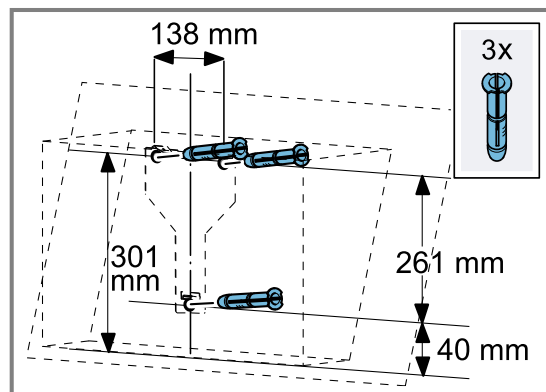
Variant A: Lapik kuhu lõõrikattega



Variant B: Kalde all olev kuhu lõõrikattega



Variant A: Lapik kuhu ilma lõõrikatteta

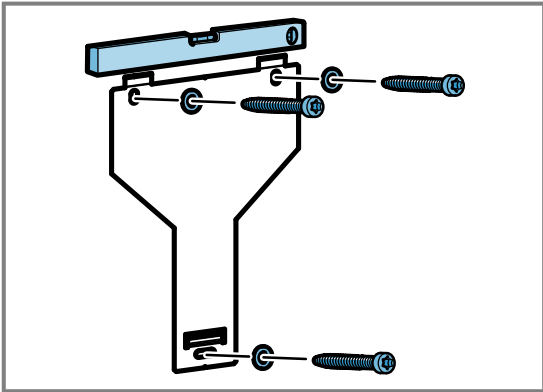


Variant B: Kalde all olev kuhu ilma lõõrikatteta

Seadme kinnituskonsooli paigaldamine

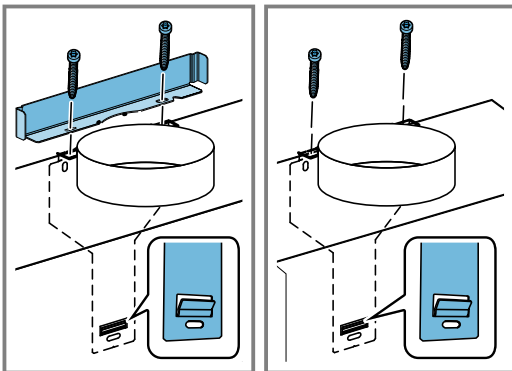
1. Kruvige õhupuhasti kinnituskonsool käsitsi külge.

2. Kontrollige kinnituskonsooli asendit vesiloodi abil ja keerake tugevasti kinni.



Seadme paigaldamine

1. Tagaküljel olev kaitsekile tõmmake maha.
 - Pärast paigaldamist eemaldage kaitsekile täielikult.
2. Asetage seade kinnituskonsooli nii, et see fikseerub kindlalt kohale.
3. Seadme väljarihtimiseks lükake seda vajaduse korral paremale või vasakule.
4. Pingutage kinnituskruid kinni.



Lõõrikatte paigaldamise korral paigaldage nurgik ja hoidke seda kruvide kinnipingutamisel kinni.

Torud

Äratõmberežiim

- Kui õhupuhasit kasutatakse äratõmberežiimis, peab olema paigaldatud lõõrikate.

Õhuringlusrežiim

- Kui kasutate seadet õhuringlusrežiimis, siis tuleb paigaldada eritarvik. Juhenduge asjaomasest paigaldusjuhendist.
- Õhuringlusrežiimi korral ei ole lõõrikatte paigaldamine kohustuslik.

Märkus: Alumiiniumtoru kasutamise korral tuleb ühenduskoht eelnevalt tasandada.

Soovitame heitõhu jaoks kasutada toru läbimõõduga Ø 150 mm.

Ühenduse loomine äratõmberežiimi jaoks (heitõhutoru Ø 150 mm)

1. Kinnitage heitõhutoru otse õhuliitmiku külge.
2. Tehke ühendus heitõhuavaga.
3. Tihendage ühenduskohad.

Ühenduse loomine äratõmberežiimi jaoks (heitõhutoru Ø 120 mm)

1. Ahenev siirdmik kinnitage õhuliitmiku külge.

2. Kinnitage heitõhutoru otse õhuliitmiku külge.
3. Tehke ühendus heitõhuavaga.
4. Tihendage ühenduskohad.

Lõõrikatte paigaldamine

⚠ HOIATUS – Vigastusoht!

Seadme sisetailid võivad olla teravate servadega.

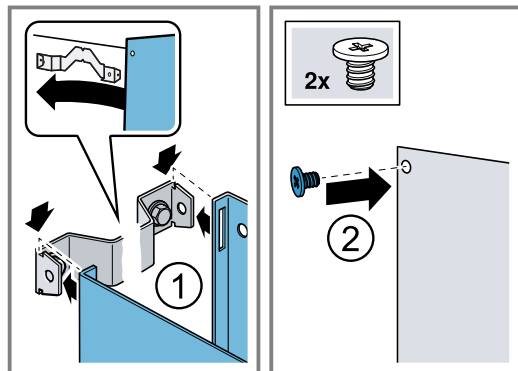
- ▶ Kandke kaitsekindaid.

⚠ HOIATUS – Elektrilöögi oht!

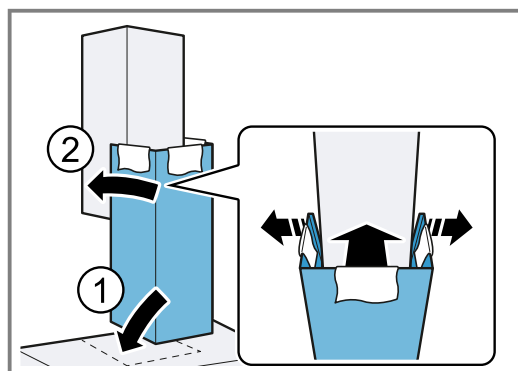
Seadme sisemuses olevad teravad osad võivad ühenduskaablit vigastada.

- ▶ Veenduge, et ühendusjuhe ei ole keerdus ega millegi vahele kinni kiilunud.

1. Kruvige lõõrikatte kinnitusnurgik seina külge.
2. Lõõrikatte mahavõtmiseks eemaldage teip või võtke lõõrikate kaitsepakendist välja.
3. Tõmmake mõlema lõõrikatte küljest maha kaitsekiiled.
4. Kinnitage ülemine lõõrikate 2 kruviga küljelt kinnitusnurgiku külge.



5. **Märkus:** Kriimustuste vältimiseks pange välimise lõõrikatte servade peale kaitseks pehmed rätikud. Asetage alumine lõõrikate seadme peale ja tõmmake seda kergelt.①
6. Tõmmake alumine lõõrikate ülemise lõõrikate peale.②



7. Kinnitage alumine lõõrikate alumise kinnitusnurgiku külge. Veenduge, et ühendusjuhe ei kiilu kinni.
8. Eemaldage rätikud ettevaatlikult.

Turinys

NAUDOTOJO VADOVAS

1	Sauga	17
2	Materialinės žalos vengimas	19
3	Aplinkosauga ir taupymas.....	20
4	Darbo režimai	20
5	Susipažinimas	21
6	Prieš pradėdant naudoti pirmą kartą	21
7	Svarbiausia informacija apie valdymą.....	21
8	Valymas ir priežiūra	23
9	Sutrikimų šalinimas	25
10	Utilizavimas	25
11	Klientų aptarnavimo tarnyba	25
12	Priedai.....	26
13	MONTAVIMO INSTRUKCIJA	26
13.4	Saugus montavimas	27

1 Sauga

Atkreipkite dėmesį į toliau pateiktus saugos nurodymus.

1.1 Bendrosios nuorodos

- Atidžiai perskaitykite šią instrukciją.
- Išsaugokite instrukciją bei informaciją apie produktą. Jų gali prireikti vėliau, be to, galėsite ją perduoti naujam prietaiso šeimininkui.
- Jei transportuojant prietaisas buvo pažeistas, nejunkite jo prie elektros tinklo.

1.2 Naudojimas pagal paskirtį

Šis prietaisas skirtas tik įmontuoti. Laikykitės specialios montavimo instrukcijos. Saugus prietaiso naudojimas garantuojamas tik tuomet, jei prietaisas sumontuotas tinkamai, laikantis montavimo instrukcijos. Už nepriekaištingą veikimą įrengimo vietoje atsako montuotojas.

Naudokite prietaisą tik:

- rinkti garus,
- privačiame namų ūkyje ir uždaroje namų aplinkos patalpose,
- iki 2000 m aukščio virš jūros lygio;

Niekada nenaudokite prietaiso:

- kartu su išoriniu jungikliu su laikrodžio mechanizmu.

1.3 Naudotojų rato apribojimas

8 metų ir vyresni vaikai ar asmenys, kurie dėl nepakankamų fizinių, jutiminių ar protinių gebėjimų arba nepakankamos patirties ar nežinojimo negali saugiai valdyti prietaiso gali juo naudotis tik prižiūrimi kito asmens arba jeigu jie yra supažindinti su saugiu prietaiso naudojimu bei supranta iš to kylančius pavojus.

Vaikams draudžiama žaisti su prietaisu.

Valymo ir naudotojo atliekamų techninės priežiūros darbų vaikai negali atlikti, nebent jiems jau sukako 15 metų ir jie bus prižiūrimi.

Jaunesni nei 8 metų vaikų neturėtų būti arti prietaiso ir jungimo laido.

1.4 Saugus naudojimas

ĮSPĖJIMAS – Pavojus uždusti!

Kyla pavojus, kad vaikai užsimaus arba užsivynios pakuotės medžiagas ant galvos ir uždus.

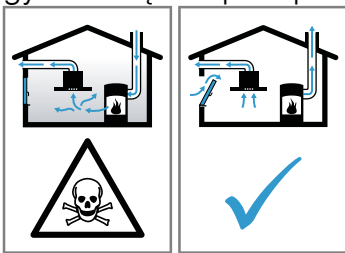
- ▶ Saugokite pakuotės medžiagas nuo vaikų.
- ▶ Neleiskite vaikams žaisti su pakuotės medžiagomis.

Vaikai gali įkvėpti arba praryti smulkių detalių ir uždusti.

- ▶ Saugokite smulkias detales nuo vaikų.
- ▶ Neleiskite vaikams žaisti su smulkiomis detalėmis.

⚠ ĮSPĖJIMAS – Apsinuodijimo pavojus!

Kyla pavojus apsinuodyti atgal į patalpą įsiurbiamomis degimo dujomis. Patalpos oru maitinami prietaisai (pvz., dujiniai, tepaliniai šildytuvai, malkomis arba anglimis kūrenamos krosnys, momentiniai ir įprasti vandens šildytuvai) degimo orą ima iš patalpos, kurioje yra pastatyti, o panaudotas dujas pašalina į išorę per dujų šalinimo įrenginius (pvz., kamina). Kai įjungiamas garų rinktuvas, iš virtuvės ir greta esančių patalpų siurbiamas oras. Esant nepakankamam oro tiekimui, susiformuoja neigiamas slėgis. Nuodingos dujos iš kamino arba ventiliacijos šachtos siurbiamos atgal į gyvenamąsias patalpas.



- ▶ Kai prietaise įjungtas oro ištraukimo režimas ir kartu naudojama ugnivietė, kuriai reikia patalpos oro, pasirūpinkite, kad visada būtų tiekiamas pakankamai oro.
- ▶ Pavojaus nėra tik tuomet, jei neigiamas slėgis patalpoje, kurioje yra židinytis, neviršija 4 Pa (0,04 mbar). Tai įmanoma, jei degimui reikalingo oro gali papildomai patekti per atviras angas, pvz., duris, langus, oro tiekimo ir šalinimo movą ar kitas technines priemones. Vien oro tiekimo ir šalinimo mova neužtikrina, kad bus laikomasi ribinės vertės.
- ▶ Bet koku atveju rekomenduojame pasitarti su atsakingu kaminkrėčiu, galinčiu įvertinti viso namo ventiliacijos sistemą ir pasiūlyti tinkamą ventiliacijos sprendimą.
- ▶ Jei prietaisas bus eksploatuojamas tik recirkuliacijos režimu, naudoti prietaisą galima be apribojimų.

⚠ ĮSPĖJIMAS – Gaisro pavojus!

Gali užsiliepsnoti filtruose esančios riebalų nuosėdos.

- ▶ Prietaiso niekada nenaudokite be riebalų filtro.
- ▶ Reguliariai valykite riebalų filtrą.
- ▶ Šalia prietaiso niekada nenaudokite atviros ugnies (pvz., negaminkite degių patiekalų).
- ▶ Prietaisą montuoti netoli židinio, kuris kūrenamas kietuoju kuru (pvz., malkomis ar an-

glimis), galima tik tada, jeigu židinytis turi sandarų nenuimamą dangtį. Negali būti žiežirbų.

Karštas aliejus ir riebalai labai greitai užsidega.

- ▶ Karštą aliejų ir riebalus būtina nuolat prižiūrėti.
- ▶ Niekada negesinkite degančio aliejaus ar riebalų vandeniu. Išjunkite kaitvietę. Liepsną atsargiai slopinkite dangčiu, gesinimo antklode arba panašiu daiktu.

Jei ant dujinės kaitvietės neuždedamas maisto ruošimo indas, sklinda didelis karštis. Jis gali pažeisti arba uždegti viršuje įmontuotą ventiliatorių.

- ▶ Dujines kaitvietes naudokite tik uždėję maisto ruošimo indą.

Kartu įjungus kelias dujines kaitlentes susidaro didelis karštis. Gali sugesti arba užsidegti viršuje įmontuotas ventiliatorius.

- ▶ Dujines kaitvietes naudokite tik uždėję maisto ruošimo indą.
- ▶ Nustatykite didžiausią ventiliatoriaus galios lygį.
- ▶ Niekomet vienu metu dviejų dujinių kaitviečių nenaudokite ilgiau nei 15 minučių. Dviejų dujinių kaitviečių galia atitinka vieno didelio degiklio galią.
- ▶ Niekada ilgiau nei 15 minučių nenaudokite 5 kW galios didžiųjų degiklių, pvz., kuniškoms keptuvėms.

⚠ ĮSPĖJIMAS – Pavojus nusideginti!

Veikiančio prietaiso paviršiai įkaista.

- ▶ Niekada nelieskite įkaitusių paviršių.
- ▶ Laikykite vaikus saugiu atstumu.

Naudojamas prietaisas įkaista.

- ▶ Prieš pradėdami valyti prietaisą, palaukite, kol jis atvės.

⚠ ĮSPĖJIMAS – Sužeidimų pavojus!

Prietaiso viduje esančios konstrukcinės dalys gali būti aštrios.

- ▶ Atsargiai valykite prietaiso vidų.
- Ant prietaiso laikomi daiktai gali nukristi.
- ▶ Niekomet nedėkite ant prietaiso jokių daiktų.

Pavojinga keisti elektros įrangos ar mechaninę konstrukciją, prietaisas gali pradėti veikti netinkamai.

- ▶ Nekeiskite elektros įrangos ir mechaninės konstrukcijos.

Filtro dangtis gali švytuoti.

- ▶ Lėtai atidarykite filtro dangtį.
- ▶ Atidarę prilaikykite filtro dangtį, kol jis nus-
tos švytuoti.
- ▶ Lėtai uždarykite filtro dangtį.

Pavojus susižaloti atlenkiant ir užlenkiant lankstus.

- ▶ Nekiškite galūnių į lankstų judėjimo sritį. Šviesos diodų lempuotės šviečia labai ryškiai ir gali pažeisti akis (1 rizikos grupė).
- ▶ Nežiūrėkite į įjungtas šviesos diodų lempuotes ilgiau nei 100 sekundžių.

⚠ ĮSPĖJIMAS – Pavojus: magnetizmas!

Prietaise yra nuolatinių magnetų. Jie gali turėti įtakos elektroninių implantų, pvz., širdies stimuliatorių ar insulino pompų, veikimui.

- ▶ Asmenys, kuriems implantuoti elektroniniai implantai, turi laikytis ne mažiau kaip 10 cm atstumu nuo prietaiso.

⚠ ĮSPĖJIMAS – Elektros smūgio pavojus!

Apgadintas prietaisas arba apgadintas el. tinklo prijungimo kabelis kelia pavojų.

- ▶ Niekada nenaudokite apgadinto prietaiso.
- ▶ Norėdami atjungti prietaisą nuo elektros tinklo, niekada netraukite už el. tinklo prijungimo kabelio. Visada traukite už el. tinklo prijungimo kabelio el. tinklo kištuko.
- ▶ Jeigu prietaisas arba el. tinklo prijungimo kabelis apgadinti, tuojau pat ištraukite el. tinklo prijungimo kabelio el. tinklo kištuką arba išjunkite saugiklį saugiklių dėžutėje.
- ▶ Kreipkitės į klientų aptarnavimo tarnybą.
→ Psl. 25

Netinkamai atlikti remonto darbai kelia pavojų.

- ▶ Atlikti prietaiso remonto darbus leidžiama tik to mokytam personalui.
- ▶ Prietaisą remontuoti leidžiama tik su originaliomis atsarginėmis dalimis.
- ▶ Jeigu apgadinamas šio prietaiso el. tinklo prijungimo kabelis, jį pakeisti turi mokyti specialistai.

Įsiskverbusi drėgmė gali sukelti elektros smūgį.

- ▶ Prieš pradėdami valyti ištraukite tinklo kištuką arba saugiklių dėžutėje išjunkite saugiklį.
- ▶ Nevalykite prietaiso garu arba aukštu slėgiu valančiais įrenginiais.

⚠ ĮSPĖJIMAS – Sprogimo pavojus!

Itin agresyvūs šarminės arba stiprūs rūgštinės sudėties plovikliai reaguodami su indaplovės plovimo kameroje esančiomis aliumininėmis dalimis gali sukelti sprogimą.

- ▶ Niekada nenaudokite itin agresyvių šarminės arba stiprių rūgštinės sudėties valiklių. Aliumininių dalių, pvz., gartraukio riebalų filtro, niekada neplaukite pramoniniais valikliais.

⚠ ĮSPĖJIMAS – Gaisro pavojus!

Gali užsiliepsnoti filtruose esančios riebalų nuosėdos.

- ▶ Reguliariai valykite riebalų filtrą.

⚠ ĮSPĖJIMAS – Sužeidimų pavojus!

Netinkamai atlikti remonto darbai kelia pavojų.

- ▶ Atlikti prietaiso remonto darbus leidžiama tik išmokytam personalui.
- ▶ Jei prietaisas sugedęs, informuokite kl. apt. tarnybą.
→ "Klientų aptarnavimo tarnyba", Psl. 25

⚠ ĮSPĖJIMAS – Elektros smūgio pavojus!

Įsiskverbusi drėgmė gali sukelti elektros smūgį.

- ▶ Nenaudokite drėgnų valymo šluosčių.

2 Materialinės žalos vengimas

DĖMESIO!

Susidaręs kondensatas gali sukelti koroziją.

- ▶ Gamindami maistą visuomet įjunkite prietaisą, kad nesusidarytų kondensatas.

Į valdymo elementus prasiskverbusi drėgmė gali juos pakeisti.

- ▶ Niekuomet nevalykite valdymo elementų drėgna šluoste.

Netinkamai valydami, galite pažeisti paviršius.

- ▶ Atkreipkite dėmesį į valymo nuorodas.

- ▶ Nenaudokite aštrių arba šveičiamųjų valymo priemonių.
- ▶ Nerūdijančiojo plieno paviršius valykite tik gludrinimo kryptimi.
- ▶ Nerūdijančiojo plieno valiklio nenaudokite valydami valdymo elementus.

Atgal tekantis kondensatas gali sugadinti prietaisą.

- ▶ Iš prietaiso būtina įrengti oro ištraukimo kanalą maž. su 1° nuolydžiu.

Netinkamai naudojami dizaino elementai gali nulūžti.

- ▶ Netraukite už dizaino elementų.
- ▶ Niekada nedėkite ir nekabinkite ant dizaino elementų jokių daiktų.

Paviršiaus pažeidimas dėl nenuimtos apsauginės plėvelės.

- ▶ Prieš naudodami pirmą kartą nuimkite nuo visų prietaiso dalių apsauginę plėvelę.

Dažyti paviršiai lengvai pažeidžiami.

- ▶ Atkreipkite dėmesį į valymo nuorodas.
→ "Prietaiso valymas", Psl. 23
- ▶ Stenkitės nesubraižyti dažytų paviršių.

3 Aplinkosauga ir taupymas

3.1 Pakuotės utilizavimas

Pakuotei naudojamos medžiagos yra nekenksmingos aplinkai, jas galima perdirbti.

- ▶ Atskiras dalis išmeskite išrūšiavę.

3.2 Energijos taupymas

Jei paisysite šių nuorodų, Jūsų prietaisas vartos mažiau elektros.

Atsižvelgdami į garų kiekį, parinkite ventiliatoriaus veikimo intensyvumo lygį.

- Kuo žemesnis ventiliatoriaus veikimo lygis, tuo mažiau elektros energijos suvartojama.
Intensyvų lygį naudokite tik prireikus.

Jeigu ruošiant maistą atsiranda daugiau garų, laiku perjunkite aukštesnį ventiliatoriaus veikimo lygį.

- Kvapai nepasklis po patalpą.

Išjunkite apšvietimą, kai jo nebereikia.

- Kai apšvietimas išjungtas, jis neieškoja energijos.

Nurodytais intervalais išvalykite filtrą arba pakeiskite.

- Tuomet filtras veiks našiau.

Uždėkite dangtį.

- Sumažės maisto ruošimo garų ir kondensato kiekis.

Papildomas funkcijas naudokite tik prireikus.

- Išjungus papildomas funkcijas sumažėja elektros sąnaudos.

4 Darbo režimai

Savo prietaisą galite naudoti oro ištraukimo arba recirkuliacijos režimu.

4.1 Oro ištraukimo režimas

Įsiurbtas oras išvalomas riebalų valymo filtre ir per vamzdyną išpučiamas į aplinką.



Orą draudžiama nukreipti į ventiliacijos šachtą, naudojamą prietaisų, deginančių dujas arba kitokias degiasias medžiagas išmetamosioms dujoms (netaikoma cirkuliacijos prietaisams).

- Jei šalinamą orą norima nukreipti į neeksploatuojamą dūmų ar dujų ventiliacijos ortakį, reikia gauti atsakingos priešgaisrinės tarnybos leidimą.
- Jeigu šalinamas oras nukreipiamas per išorinę sieną, reikia naudoti teleskopinę movą.



Jeigu norite išvengti kvapų prietaisui veikiant recirkuliacijos režimu, sumontuokite kvapų filtrą. Informacijos apie įvairias prietaiso naudojimo recirkuliacijos režimu galimybes ieškokite mūsų kataloge arba teiraukitės savo pardavėjo. Reikiamų priedų galėsite įsigyti specialiose parduotuvėse, klientų aptarnavimo tarnyboje arba internetinėje parduotuvėje.

→ "Priedai", Psl. 26

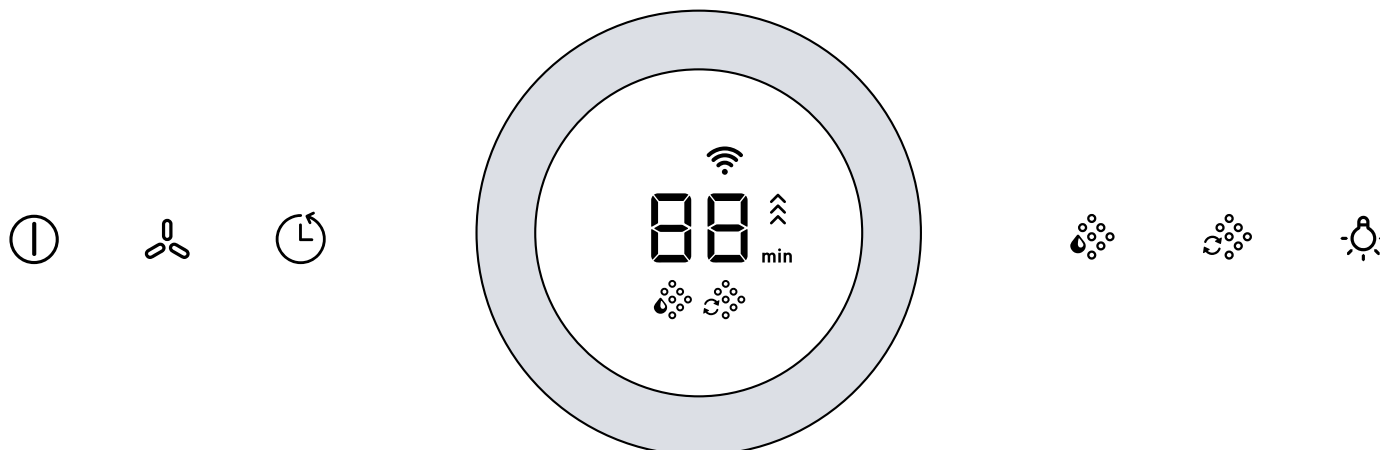
4.2 Recirkuliacijos režimas

Įsiurbtas oras valomas riebalų ir kvapų filtre, tada vėl grąžinamas į patalpą.

5 Susipažinimas

5.1 Valdymo skydelis

Valdymo skydelyje Jūs nustatote visas savo prietaiso funkcijas ir gaunate informacijos apie darbo būseną.



ⓘ	Prietaiso įjungimas arba išjungimas
🌀	Ventiliatoriaus galios lygių įjungimas
🕒	Ventiliatoriaus inercinės eigos įjungimas arba išjungimas
🌀	Kvapų filtro užterštumo indikatorius nustatymas iš naujo
🌀	Riebalų filtro užterštumo indikatorius nustatymas iš naujo
💧	Drėkinimo įjungimas arba išjungimas Ryškusumo nustatymas

5.2 Ekranas

Ekrane rodomos esamos nustatomosios vertės.

🌀	Riebalų filtro užterštumo indikatorius
🌀	Kvapų filtro užterštumo indikatorius
1 - 3	Ventiliatoriaus galios lygiai
min	Ventiliatoriaus inercinės eigos trukmė
P1 / P2	1 ir 2 intensyvieji lygiai

6 Prieš pradėdant naudoti pirmą kartą

Nustatykite parametrus, reikalingus pirmajam paleidimui. Išvalykite prietaisą ir priedus.

6.1 Darbo režimo nustatymas

Standartiškai Jūsų prietaise nustatytas oro ištraukimo režimas.

Pastaba. Norėdami naudoti recirkuliacijos režimą, turėsite įsigyti papildomą priedą.

- ▶ Jei norite naudoti recirkuliacijos režimą, nustatykite darbo režimą.
→ "Užterštumo indikatorius", Psl. 22

7 Svarbiausia informacija apie valdymą

7.1 Prietaiso įjungimas

- ▶ Paspauskite ⓘ.
- ✓ Įsijungs 2 ventiliatoriaus galios lygis.

7.2 Prietaiso išjungimas

- ▶ Paspauskite ⓘ.

7.3 Ventiliatoriaus galios lygio nustatymas

1. Norėdami nustatyti aukštesnį ventiliatoriaus galios lygį, sukite valdymo ratuką pagal laikrodžio rodyklę.

2. Norėdami nustatyti žemesnį ventiliatoriaus galios lygį, sukite valdymo ratuką prieš laikrodžio rodyklę.
- ✓ Ekране rodomas pasirinktas ventiliatoriaus galios lygis.

7.4 Intensyviojo lygio įjungimas

Jei kvapai labai intensyvūs arba jei susidarė daug garų, galite įjungti intensyviają pakopą.

1. Norėdami įjungti 1 intensyvų lygį, sukite valdymo ratuką pagal laikrodžio rodyklę, kol ekrane pasirodys P1.


- Norėdami įjungti 2 intensyvų lygį, sukite valdymo ratuką pagal laikrodžio rodyklę, kol ekrane pasirodys **P 2**.
- ✓ Maždaug po 6 minučių prietaisas automatiškai perjungia 3 ventiliatoriaus galios lygį.

7.5 Intensyviojo lygio išjungimas

- ▶ Sukite valdymo ratuką prieš laikrodžio rodyklę.

7.6 Ventiliatoriaus inercinės eigos įjungimas

Kai įjungta ventiliatoriaus inercinė eiga, prietaisas dar kurį laiką veikia, vėliau automatiškai išsijungia.


- ▶ Paspauskite .
- ✓ Ekrane rodoma likusi ventiliatoriaus inercinės eigos trukmė.
- ✓ Ventiliatoriaus inercinė eiga įsijungia 1 ventiliatoriaus galios lygiu.
- ✓ Prietaisas automatiškai išsijungia maždaug po 10 minučių.

7.7 Inercinės eigos trukmės nustatymas

Galite nustatyti, kad ventiliatorius papildomai veiktų nuo 1 iki 99 minučių.

- Norėdami pailginti ventiliatoriaus inercinės eigos trukmę, sukite valdymo ratuką pagal laikrodžio rodyklę.
- Norėdami sutrumpinti ventiliatoriaus inercinės eigos trukmę, sukite valdymo ratuką prieš laikrodžio rodyklę.

7.8 Ventiliatoriaus inercinės eigos išjungimas

- ▶ Paspauskite .
- ✓ Prietaisas veikia anksčiau pasirinktu ventiliatoriaus galios lygiu.



7.9 Jutiklio jautrumas

Įjungus automatinį režimą, prietaise esantis jutiklis vertina maisto ruošimo kvapų intensyvumą. Atsižvelgiant į nustatytą jutiklio jautrumą, optimalus ventiliatoriaus galios lygis nustatomas automatiškai. Jei jutiklio valdiklis reaguoja per silpnai ar per jautriai, galite pakeisti jutiklio jautrumo nuostatą.

- Gamyklinė nuostata: 6
- Mažiausia nuostata: 1
- Didžiausia nuostata: 10

7.10 Jutiklio jautrumo nustatymas

Reikalavimas. Prietaisas išjungtas.

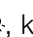
- Paspauskite ir palaikykite .
- ✓ Nuostata parodoma maždaug po 1 sekundės.
2. Pasirinkite nuostatą valdymo ratuku.
3. Norėdami išsaugoti nuostatą, atleiskite .

7.11 Apšvietimo įjungimas

Apšvietimą galite įjungti arba išjungti, kada norite, neatsižvelgdami į ventiliatorių.

- ▶ Paspauskite .

7.12 Ryškumo nustatymas

- ▶ Spauskite , kol bus nustatytas norimas ryškumas.

7.13 Tarpinės filtro dangčio padėties nustatymas

Kai kuriuose prietaisuose yra tarpinė filtro dangčio padėtis. Išsiskiriant labai stipriems kvapams ir maistui smarkiai garuojant galima naudoti tarpinę padėtį.

- ▶ Filtro dangtį suimkite per vidurį ir atsargiai atidarykite.

7.14 Užterštumo indikatorius

Jei riebalų filtras arba kvapų filtras užterštas, prietaisą išjungus mirksi atitinkami simboliai.

Išvalykite užterštą riebalų filtrą ir tai darydami atkreipkite dėmesį į valymo nuorodas šioje instrukcijoje.


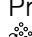
Pakeiskite užterštą kvapų filtrą ir tai darydami atkreipkite dėmesį į nuorodą pateiktoje instrukcijoje.



Naudodami atnaujinamuosius kvapų filtrus atkreipkite dėmesį į nuorodą pateiktoje instrukcijoje.

7.15 Užterštumo indikatoriaus nustatymas iš naujo

Išvalius riebalų filtrą arba pakeitus kvapų filtrą užterštumo indikatorius galima nustatyti iš naujo.

Reikalavimai

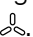
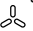
- Prietaisą išjungus, riebalų filtro indikatoriuje rodoma .
- Prietaisą išjungus, kvapų filtro indikatoriuje rodoma .

- Norėdami riebalų filtro užterštumo indikatorius nustatyti iš naujo, paspauskite .
- Norėdami kvapų filtro užterštumo indikatorius nustatyti iš naujo, paspauskite .
- ✓ Užterštumo indikatorius nustatomas iš naujo.

7.16 Užterštumo indikatoriaus nustatymas

Užterštumo indikatorius reikia nustatyti pagal naudojamą filtrą.

Reikalavimas. Prietaisas išjungtas.

- Paspauskite ir palaikykite 
 - Norėdami nustatyti recirkuliacijos režimą (neregeneruojamasis filtras), valdymo ratuku pakeiskite rodmenį į **2**.
 - Norėdami nustatyti recirkuliacijos režimą (regeneruojamasis filtras), valdymo ratuku pakeiskite rodmenį į **3**.
 - Norėdami nustatyti oro ištraukimo režimą, valdymo ratuku pakeiskite rodmenį į **1**.
- Norėdami išsaugoti nuostatą,  atleiskite.

8 Valymas ir priežiūra

Kad jūsų prietaisas ilgai gerai veiktų, rūpestingai jį valykite ir prižiūrėkite.

8.1 Valymo priemonės

Specialių valymo priemonių galite įsigyti specializuotoje parduotuvėje, klientų aptarnavimo tarnyboje arba interneto parduotuvėje.

⚠️ ĮSPĖJIMAS – Elektros smūgio pavojus!

Įsiskverbusi drėgmė gali sukelti elektros smūgį.

- ▶ Prieš pradėdami valyti ištraukite tinklo kištuką arba saugiklių dėžutėje išjunkite saugiklį.
- ▶ Nevalykite prietaiso garu arba aukštu slėgiu valančiais įrenginiais.

⚠️ ĮSPĖJIMAS – Pavojus nusideginti!

Naudojamas prietaisas įkaista.

- ▶ Prieš pradėdami valyti prietaisą, palaukite, kol jis atvės.

DĖMESIO!

Netinkamos valymo priemonės gali apgadinti prietaiso paviršius.

- ▶ Nenaudokite aštrių arba šveičiamųjų valymo priemonių.
- ▶ Nenaudokite valymo priemonių, kurių sudėtyje yra daug alkoholio.
- ▶ Nenaudokite kietų šveitiklių arba valymo kempinių.
- ▶ Stiklo valiklį, stiklo gremžtuką arba nerūdijančiojo plieno valiklius naudokite tik tada, jeigu taip nurodyta prietaiso valymo instrukcijoje.
- ▶ Prieš naudodami kruopščiai išplaukite naujas drėgmę sugeriančias šluostes.

8.2 Prietaiso valymas

Prietaisą valykite taip, kaip nurodyta, kad įvairios dalys ir paviršiai nebūtų pažeisti netinkamai valant ar naudojant netinkamas valymo priemones.

⚠️ ĮSPĖJIMAS – Sprogimo pavojus!

Itin agresyvūs šarminės arba stiprūs rūgštinės sudėties plovikliai reaguodami su indaplovės plovimo kameroje esančiomis aliumininėmis dalimis gali sukelti sprogimą.

- ▶ Niekada nenaudokite itin agresyvių šarminės arba stiprių rūgštinės sudėties valiklių. Aliuminiinių dalių, pvz., gartraukio riebalų filtro, niekada neplaukite pramoniniais valikliais.

⚠️ ĮSPĖJIMAS – Elektros smūgio pavojus!

Įsiskverbusi drėgmė gali sukelti elektros smūgį.

- ▶ Prieš pradėdami valyti ištraukite tinklo kištuką arba saugiklių dėžutėje išjunkite saugiklį.
- ▶ Nevalykite prietaiso garu arba aukštu slėgiu valančiais įrenginiais.

⚠️ ĮSPĖJIMAS – Pavojus nusideginti!

Naudojamas prietaisas įkaista.

- ▶ Prieš pradėdami valyti prietaisą, palaukite, kol jis atvės.

⚠️ ĮSPĖJIMAS – Sužeidimų pavojus!

Prietaiso viduje esančios konstrukcinės dalys gali būti aštrios.

- ▶ Atsargiai valykite prietaiso vidų.

1. Perskaitykite valymo priemonės naudojimo instrukciją

→ "Valymo priemonės", Psl. 23.

2. Atsižvelgdami į paviršių, valykite taip:

- Nerūdijančiojo plieno paviršius valykite plovimo šluoste ir karštu ploviklio tirpalu gludinimo kryptimi.
- Lakuotus paviršius valykite plovimo šluoste ir karštu ploviklio tirpalu.
- Aliuminį valykite minkšta šluoste ir stiklų valikliu.
- Plastiką valykite minkšta šluoste ir stiklo valikliu.
- Stiklą valykite minkšta šluoste ir stiklo valikliu.

3. Nusausinkite minkšta šluoste.

4. Ant nerūdijančiojo plieno paviršių minkšta šluoste užtepkite ploną nerūdijančiojo plieno valiklio sluoksnį.

Specialių nerūdijančiojo plieno valiklių galima įsigyti Klientų aptarnavimo tarnyboje arba specializuotoje parduotuvėje.

8.3 Valdymo elementų ir lempučių valymas

⚠️ ĮSPĖJIMAS – Elektros smūgio pavojus!

Įsiskverbusi drėgmė gali sukelti elektros smūgį.

- ▶ Nenaudokite drėgnų valymo šluosčių.

1. Perskaitykite valymo priemonės naudojimo instrukciją

→ "Valymo priemonės", Psl. 23.

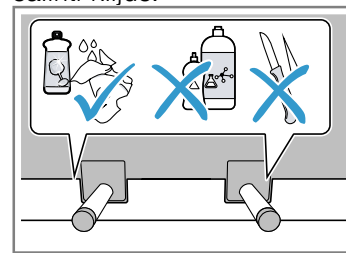
2. Valykite karštu ploviklio tirpalu ir sudrėkinta šluoste.
3. Nusausinkite minkšta šluoste.

8.4 Magnetinio laikiklio valymas

DĖMESIO!

Netinkamai valant magnetiniai laikikliai gali atsilaisvinti.

- ▶ Nevalykite jokiais aštriais ar smailiais daiktais.
- ▶ Nenaudokite jokių valymo priemonių, kurios gali pašalinti kljus.



1. Perskaitykite valymo priemonės naudojimo instrukciją

→ "Valymo priemonės", Psl. 23.

2. Valykite karštu ploviklio tirpalu ir sudrėkinta šluoste.
3. Nusausinkite minkšta šluoste.

8.5 Riebalų filtro išmontavimas

⚠️ ĮSPĖJIMAS – Sužeidimų pavojus!

Pavojus susižaloti atlenkiant ir užlenkiant lankstus.

- ▶ Nekiškite galūnių į lankstų judėjimo sritį.

Filtro dangtis gali švytuoti.

- ▶ Lėtai atidarykite filtro dangtį.
- ▶ Atidarę prilaikykite filtro dangtį, kol jis nustos švytuoti.
- ▶ Lėtai uždarykite filtro dangtį.

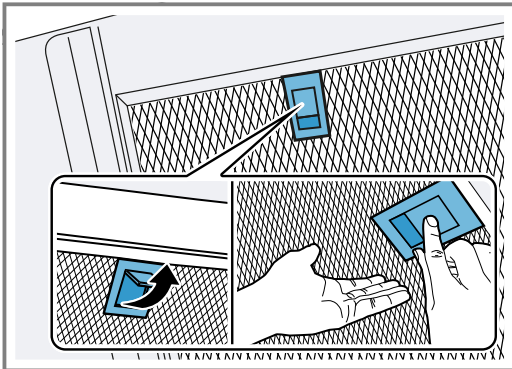
1. Suimkite filtro dangtį per vidurį ir atidarykite jį iki galo.

2. DĖMESIO!

Nukritęs žemyn riebalų filtras gali pažeisti apačioje esančią kaitlentę.

- ▶ Ranka suimkite filtrą už apačios.

Atidarykite riebalų filtro sklendę ir riebalų filtrą nulenkite žemyn.



3. Riebalų filtrą išimkite iš laikiklių. Kad žemyn nelašėtų riebalai, laikykite riebalų filtrą horizontaliai.

8.6 Rankinis riebalų filtro valymas

Metalinis riebalų filtras iš virtuvės garų išvalo riebalus. Tik reguliariai valomi filtrai tinkamai atskiria riebalus. Rekomenduojame riebalų filtrus valyti kas 2 mėnesius.

⚠ ĮSPĖJIMAS – Gaisro pavojus!

Gali užsiliepsnoti filtruose esančios riebalų nuosėdos.

- ▶ Reguliariai valykite riebalų filtrą.

Reikalavimas. Riebalų filtrai išmontuoti.

→ "Riebalų filtro išmontavimas", Psl. 23

1. Perskaitykite valymo priemonės naudojimo instrukciją
→ "Valymo priemonės", Psl. 23.
2. Riebalų filtrus pamirkykite karštame šarme. Jei nešvarumus pašalinti labai sunku, galite naudoti specialų riebalų tirpiklį. Riebalų tirpiklio galite įsigyti mūsų klientų aptarnavimo tarnyboje arba internetinėje parduotuvėje.
3. Valykite riebalų filtrą šepetėliu.
4. Kruopščiai išplaukite.
5. Palikite, kad gerai nuvarvėtų.

8.7 Riebalų filtro plovimas indaplovėje

Metalinis riebalų filtras iš virtuvės garų išvalo riebalus. Tik reguliariai valomi filtrai tinkamai atskiria riebalus. Rekomenduojame riebalų filtrus valyti kas 2 mėnesius.

⚠ ĮSPĖJIMAS – Gaisro pavojus!

Gali užsiliepsnoti filtruose esančios riebalų nuosėdos.

- ▶ Reguliariai valykite riebalų filtrą.

DĖMESIO!

Prispaudę riebalų filtrus indaplovėje, galite juos sugadinti.

- ▶ Stenkitės neprispausti filtrų.

Pastaba. Plaunant filtrus indaplovėje, gali šiek tiek pasikeisti detalių spalva. Pasikeitusi spalva neturi įtakos metalinių riebalų filtrų veikimui.

Reikalavimas. Riebalų filtrai išmontuoti.

→ "Riebalų filtro išmontavimas", Psl. 23

1. Perskaitykite valymo priemonės naudojimo instrukciją
→ "Valymo priemonės", Psl. 23.
2. Išimkite riebalų filtrus ir sudėkite į indaplovę. Labai užteršto metalinio riebalų filtro neplaukite kartu su kitais indais. Jei nešvarumus pašalinti labai sunku, galite naudoti specialų riebalų tirpiklį. Riebalų tirpiklio galite įsigyti mūsų klientų aptarnavimo tarnyboje arba internetinėje parduotuvėje.
3. Įjunkite indaplovę. Nustatykite maks. 70 °C temperatūrą.
4. Palikite, kad gerai nuvarvėtų.

8.8 Riebalų filtro montavimas

1. DĖMESIO!

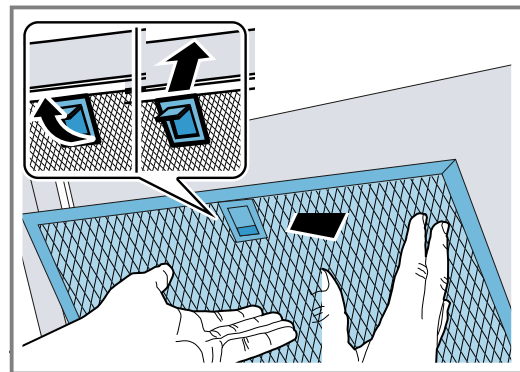
Nukritęs žemyn riebalų filtras gali pažeisti apačioje esančią kaitlentę.

- ▶ Ranka suimkite filtrą už apačios.

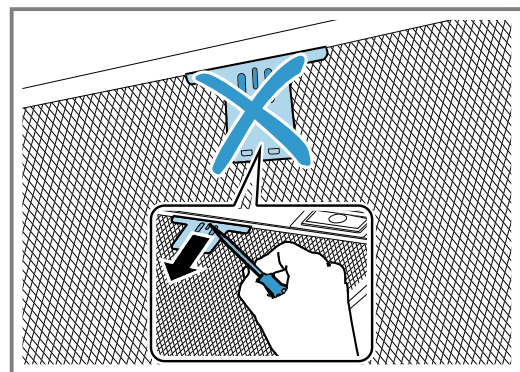
Pastaba. Atkreipkite dėmesį į tinkamą riebalų filtro padėtį.

Įdėkite riebalų filtrą.

2. Užfiksuokite riebalų filtro fiksiatorių.



3. Jei riebalų filtras įdėtas netinkamai, atsargiai pastumkite fiksiatorių į priekį, išimkite riebalų filtrą ir įdėkite jį tinkamai.



9 Sutrikimų šalinimas

Nedideles prietaiso triktis galite pašalinti ir patys. Prieš kreipdamiesi į klientų aptarnavimo tarnybą perskaitykite informaciją apie trikčių šalinimą. Taip išvengsite nereikalingų išlaidų.

⚠ **ĮSPĖJIMAS – Sužeidimų pavojus!**

Netinkamai atlikti remonto darbai kelia pavojų.

- ▶ Atlikti prietaiso remonto darbus leidžiama tik išmokytam personalui.
- ▶ Jei prietaisas sugedęs, informuokite kl. apt. tarnybą.
→ "Klientų aptarnavimo tarnyba", Psl. 25

⚠ **ĮSPĖJIMAS – Elektros smūgio pavojus!**

Netinkamai atlikti remonto darbai kelia pavojų.

- ▶ Atlikti prietaiso remonto darbus leidžiama tik to mokytam personalui.
- ▶ Prietaisą remontuoti leidžiama tik su originaliomis atsarginėmis dalimis.
- ▶ Jeigu apgadinamas šio prietaiso el. tinklo prijungimo kabelis, jį pakeisti turi mokyti specialistai.

9.1 Veikimo sutrikimai

Sutrikimas	Priežastis ir trikčių šalinimas
Prietaisas neveikia.	Tinklo laido jungiklis nėra įkištas. ▶ Prijunkite prietaisą prie elektros tinklo.
	Saugiklių dėžutėje suveikė saugiklis. ▶ Saugiklių dėžutėje patikrinkite saugiklį.
	Nutrūko elektros tiekimas. ▶ Patikrinkite, ar patalpoje veikia apšvietimas ir kit prietaisai.
Neveikia šviesos diodų apšvietimas.	Galimos įvairios priežastys. ▶ Keisti sugedusias šviesos diodų lemputes leidžiama tik gamintojui, klientų aptarnavimo tarnybos darbuotojams arba kvalifikacijos pažymėjimą turinčiam specialistui (elektrikui). ▶ Kreipkitės į → "Klientų aptarnavimo tarnyba", Psl. 25.
Neveikia mygtukų apšvietimas.	Sugedo valdymo blokas. ▶ Kreipkitės į → "Klientų aptarnavimo tarnyba", Psl. 25.

10 Utilizavimas

10.1 Seno prietaiso utilizavimas

Jei ekologiškai utilizuosite prietaisą, jame esančias vertingas medžiagas bus galima panaudoti vėl.

1. Ištraukite el. tinklo prijungimo kabelio el. tinklo kištuką.
2. Nupjaukite el. tinklo prijungimo kabelį.
3. Prietaiso atliekas tvarkykite pagal aplinkosaugos taisykles.

Kur ir kaip šiuo metu galima priduoti atliekas, teiraukitės prietaiso pardavėjo arba savivaldybėje.



Šis prietaisas yra pažymėtas pagal Europos bendrijos direktyvą 2012/19/ES dėl naudotų elektrinių ir elektroninių prietaisų (waste electrical and electronic equipment - WEEE). Ši direktyva apibrėžia visoje ES galiojančią naudotų prietaisų grąžinimo ir perdirbimo tvarką.

11 Klientų aptarnavimo tarnyba

Kaip reikalaujama Ekologinio projektavimo direktyvoje, prietaiso funkcijoms svarbių originalių atsarginių dalių Europos ekonominėje erdvėje mūsų klientų aptarnavimo tarnyboje galėsite įsigyti ne trumpiau kaip 10 metų nuo prietaiso pateikimo rinkai.

Pastaba. Kol taikoma gamintojo garantija, klientų aptarnavimo tarnybos paslaugos yra nemokamos.

Daugiau informacijos apie garantijos galiojimo laiką ir Jūsų šalyje galiojančias garantijos sąlygas gausite mūsų klientų aptarnavimo tarnyboje, iš savo prekybos atstovų arba rasite mūsų interneto svetainėje.

Kreipiantis į klientų aptarnavimo tarnybą reikės nurodyti jūsų turimo prietaiso gaminio numerį (E-Nr.) ir pagaminimo numerį (FD).

Klientų aptarnavimo tarnybos kontaktinius duomenis rasite pridėdamame klientų aptarnavimo tarnybų sąrašė arba mūsų interneto svetainėje.

11.1 Produkto numeris (E-Nr.) ir pagaminimo numeris (FD)

Produkto numerį (E-Nr.) ir pagaminimo numerį (FD) rasite savo prietaiso specifikacijų lentelėje.

Atsižvelgiant į modelį, specifikacijų lentelė yra:

- prietaiso viduje (reikėtų išimti riebalų filtrus),
- prietaiso viršutinėje dalyje.

Kad prietaiso duomenis ir klientų aptarnavimo tarnybos telefono numerį visada turėtumėte po ranka, duomenis galite užsirašyti.

12 Priedai

Priedų galite įsigyti klientų aptarnavimo tarnyboje, specializuotose parduotuvėse arba internetu. Naudokite tik originalius, tiksliai prietaisui pritaikytus priedus. Priedai priklauso nuo modelio. Pirkdami visada nurodykite tikslų savo prietaiso pavadinimą (E Nr.). → *Ps! 26* Apie jūsų prietaisui tinkančius prietaisus žr. mūsų kataloge, teiraukitės klientų aptarnavimo tarnyboje arba interneto parduotuvėje.
www.bosch-home.com

Priedai	Užsakymo numeris
Standartinis recirkuliacijos rinkinys (tiesusis garų rinktuvas)	DWZ0AF0U0
Standartinis recirkuliacijos rinkinys, be kamino (tiesusis garų rinktuvas)	DWZ0AF0T0
Standartinis kvapų filtras (pakaitinis, tiesusis garų rinktuvas)	DWZ0AF0A0
Standartinis recirkuliacijos rinkinys (pasvirasis garų rinktuvas)	DWZ0AK0U0
Standartinis recirkuliacijos rinkinys, be kamino (pasvirasis garų rinktuvas)	DWZ0AK0T0
Standartinis kvapų filtras (pakaitinis pasvirasis garų rinktuvas)	DWZ0AK0A0
Oro recirkuliacijos rinkinys „Long Life“ (tiesusis garų rinktuvas)	DWZ0AF0S0
Oro recirkuliacijos rinkinys „Long Life“ (pasvirasis garų rinktuvas)	DWZ0AK0S0

Priedai	Užsakymo numeris
Oro recirkuliacijos rinkinys „Long Life“, be kamino (tiesusis garų rinktuvas)	DWZ0AF0R0
Oro recirkuliacijos rinkinys „Long Life“, be kamino (pasvirasis garų rinktuvas)	DWZ0AK0R0
Kvapų filtras „Long Life“ (pakaitinis)	DZZ0XX0P0
Oro recirkuliacijos rinkinys „Clean Air Plus“ (tiesusis garų rinktuvas)	DWZ1AF1I6
Oro recirkuliacijos rinkinys „Clean Air Plus“, be kamino (tiesusis garų rinktuvas)	DWZ1AF1V6
Oro recirkuliacijos rinkinys „Clean Air Plus“ (pasvirasis garų rinktuvas)	DWZ1AK1I6
Oro recirkuliacijos rinkinys „Clean Air Plus“, be kamino (pasvirasis garų rinktuvas)	DWZ1AK1V6
Recirkuliacijos rinkinys „Clean Air Plus“, išorinis	DWZ1AX5C6
Kvapų filtras „Clean Air Plus“ (pakaitinis)	DWZ1AK1B6
Kvapų filtras „Clean Air Plus“ (pakaitinis, tiesusis garų rinktuvas)	DWZ1AF1B6
Kvapų filtras „Clean Air Plus“ (pakaitinis, pasvirasis garų rinktuvas)	DZZ1XX1B6

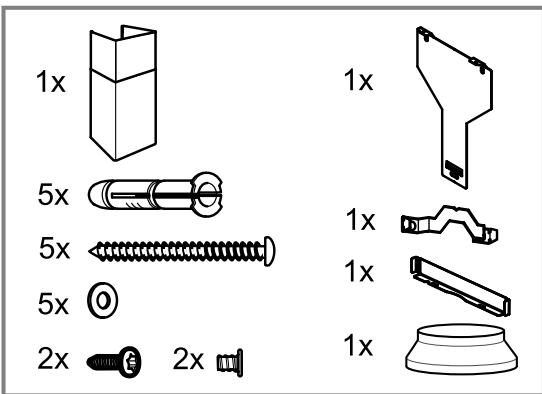
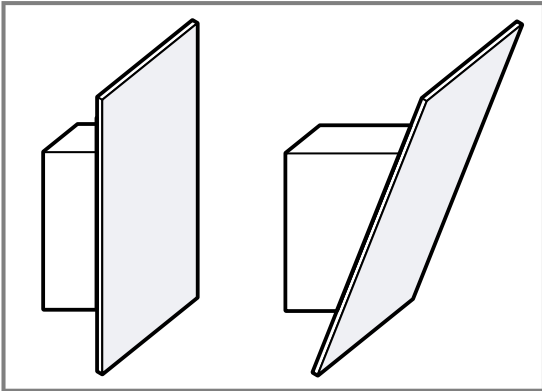
13 Montavimo instrukcija

Atkreipkite dėmesį į prietaiso montavimo informaciją.



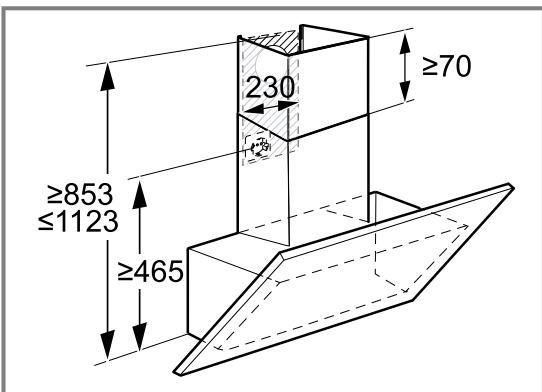
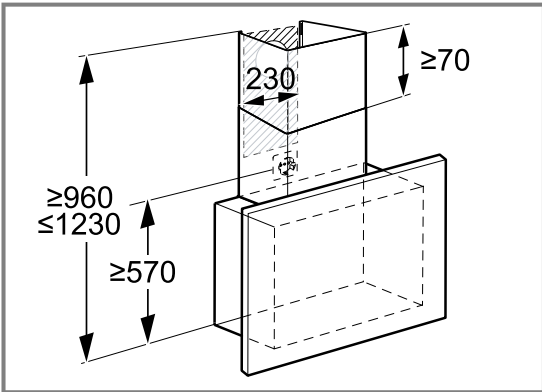
13.1 Tiekiamas komplektas

Išpakavę patikrinkite visas dalis, ar nėra transportavimo pažeidimų ir ar siuntoje nieko netrūksta.



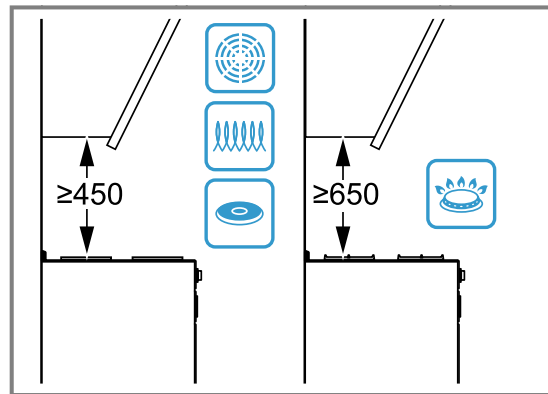
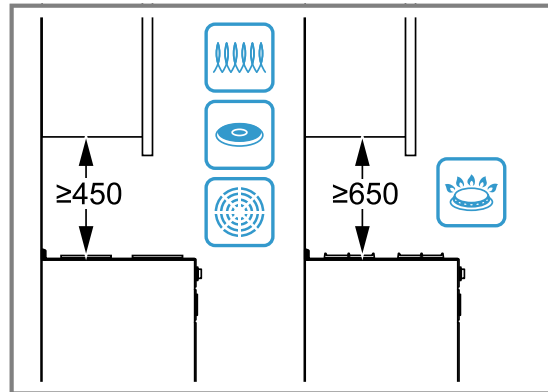
13.2 Prietaiso matmenys

Čia rasite prietaiso matmenis.



13.3 Saugūs atstumai

Atsižvelkite į prietaiso saugų atstumą.

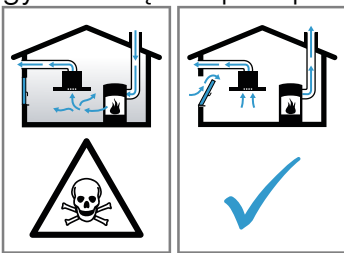


⚠ 13.4 Saugus montavimas

Montuodami prietaisą paisykite šių saugos nuorodų.

⚠ ĮSPĖJIMAS – Apsinuodijimo pavojus!

Kyla pavojus apsinuodyti atgal į patalpą įsiurbiamomis degimo dujomis. Patalpos oru maitinami prietaisai (pvz., dujiniai, tepaliniai šildytuvai, malkomis arba anglimis kūrenamos krosnys, momentiniai ir įprasti vandens šildytuvai) degimo orą ima iš patalpos, kurioje yra pastatyti, o panaudotas dujas pašalina į išorę per dujų šalinimo įrenginius (pvz., kamina). Kai įjungiamas garų rinktuvas, iš virtuvės ir greta esančių patalpų siurbiamas oras. Esant nepakankamam oro tiekimui, susiformuoja neigiamas slėgis. Nuodingos dujos iš kamino arba ventiliacijos šachtos siurbiamos atgal į gyvenamąsias patalpas.



- ▶ Kai prietaise įjungtas oro ištraukimo režimas ir kartu naudojama ugniavietė, kuriai reikia patalpos oro, pasirūpinkite, kad visada būtų tiekiamas pakankamai oro.
- ▶ Pavojaus nėra tik tuomet, jei neigiamas slėgis patalpoje, kurioje yra židinyje, neviršija 4 Pa (0,04 mbar). Tai įmanoma, jei degimui reikalingo oro gali papildomai patekti per atviras angas, pvz., duris, langus, oro tiekimo ir šalinimo movą ar kitas technines priemones. Vien oro tiekimo ir šalinimo mova neužtikrina, kad bus laikomasi ribinės vertės.
- ▶ Bet koku atveju rekomenduojame pasitarti su atsakingu kaminkrėčiu, galinčiu įvertinti viso namo ventiliacijos sistemą ir pasiūlyti tinkamą ventiliacijos sprendimą.
- ▶ Jei prietaisas bus eksploatuojamas tik recirkuliacijos režimu, naudoti prietaisą galima be apribojimų.

Kyla pavojus apsinuodyti atgal į patalpą įsiurbiamomis degimo dujomis.

- ▶ Jei įrengiamas gartraukis prijungiamas prie nuo patalpos oro priklausomos ugniavietės, gartraukio srovės tiekimo sistemoje reikia įmontuoti tinkamą apsauginį išjungiklį.

Galima apsinuodyti atgal į patalpą įsiurbiamomis degimo dujomis.

- ▶ Šalinamas oras negali būti išleidžiamas į eksploatuojamą dūmų ar ventiliacijos ortakį.
- ▶ Šalinamas oras turi nepatekti į patalpą, kuriose įrengti židiniai, vėdinimo anga.
- ▶ Jei šalinamą orą norima nukreipti į neeksploatuojamą dūmų ar dujų ventiliacijos ortakį, reikia gauti atsakingos priešgaisrinės tarnybos leidimą.

⚠ ĮSPĖJIMAS – Pavojus uždusti!

Kyla pavojus, kad vaikai užsimaus arba užsivynios pakuotės medžiagas ant galvos ir uždus.

- ▶ Saugokite pakuotės medžiagas nuo vaikų.
- ▶ Neleiskite vaikams žaisti su pakuotės medžiagomis.

⚠ ĮSPĖJIMAS – Gaisro pavojus!

Riebalų filtrė esančios riebalų nuosėdos gali užsiliepsnoti.

- ▶ Šalia prietaiso niekada nenaudokite atviros ugnies (pvz., negaminkite degių patiekalų).
- ▶ Prietaisą virš židinio, kūrenamo kietuoju kuru (pvz., malkomis ar anglimis), galima montuoti tik tuomet, jei įrengtas sandarus nenuimamasis dangtis. Negali būti žiežirbų.
- ▶ Kad nesikauptų karštis, būtina laikytis nurodytų saugių atstumų.
- ▶ Atkreipkite dėmesį į pateiktus maisto ruošimo prietaiso duomenis. Jei maisto ruošimo prietaiso įrengimo nurodymuose nurodytas kitoks atstumas, visada laikykitės didesnio atstumo. Jei vienu metu naudojamos dujinės ir elektrinės kaitvietės, būtina išlaikyti nurodytą didžiausią atstumą.
- ▶ Prietaisą galima montuoti tik iš vienos pusės prie aukštos spintos, viršutinės spintelės arba prie sienos. Atstumas iki aukštos spintos, viršutinės spintelės arba sienos turi būti mažiausiai 50 mm.

⚠ ĮSPĖJIMAS – Sužeidimų pavojus!

Prietaiso viduje esančios konstrukcinės dalys gali būti aštrios.

- ▶ Mūvėkite apsaugines pirštines.
- Jei prietaisas pritvirtintas netinkamai, jis gali nukristi.
- ▶ Visi tvirtinimo elementai turi būti tvirtai ir saugiai priveržti.

Pavojus susižaloti stiklo skeveldromis.

- ▶ Saugokite filtro dangtį nuo smūgių.
- ▶ Nenumeskite filtro dangčio.
- ▶ Montuodami užsidėkite apsauginius akinius.

Prietaisas yra sunkus.

- ▶ Prietaisui patraukti reikia 2 asmenų.
- ▶ Naudokite tik tinkamas pagalbines priemones.

Prietaisas yra sunkus.

- ▶ Prietaiso negalima montuoti tiesiogiai į gipskartonio plokštes ar panašias lengvas konstrukcines medžiagas.
- ▶ Norėdami sumontuoti tinkamai, naudokite pakankamai stabilias, pagal konstrukciją ir prietaiso svorį tinkančias medžiagas.

Pavojinga keisti elektros įrangos ar mechaninę konstrukciją, prietaisas gali pradėti veikti netinkamai.

- ▶ Nekeiskite elektros įrangos ir mechaninės konstrukcijos.

Filtro dangtis gali švytuoti.

- ▶ Lėtai atidarykite filtro dangtį.
- ▶ Atidarę prilaikykite filtro dangtį, kol jis nusotos švytuoti.
- ▶ Lėtai uždarykite filtro dangtį.

Pavojus susižaloti atlenkiant ir užlenkiant lankstus.

- ▶ Nekiškite galūnių į lankstų judėjimo sritį.

⚠ ĮSPĖJIMAS – Elektros smūgio pavojus!

Prietaise esančios aštriabriaunės konstrukcinės dalys gali pažeisti jungiamąjį laidą.

- ▶ Neperlenkite ir neprispauskite jungiamojo laido.

Apgadintas prietaisas arba apgadintas el. tinklo prijungimo kabelis kelia pavojų.

- ▶ Niekada nenaudokite apgadinto prietaiso.
- ▶ Norėdami atjungti prietaisą nuo elektros tinklo, niekada netraukite už el. tinklo prijungimo kabelio. Visada traukite už el. tinklo prijungimo kabelio el. tinklo kištuko.
- ▶ Jeigu prietaisas arba el. tinklo prijungimo kabelis apgadinti, tuojau pat ištraukite el. tinklo prijungimo kabelio el. tinklo kištuką arba išjunkite saugiklį saugiklių dėžutėje.
- ▶ Kreipkitės į klientų aptarnavimo tarnybą.
→ Psl. 25

Netinkamai atlikti remonto darbai kelia pavojų.

- ▶ Atlikti prietaiso remonto darbus leidžiama tik to mokytam personalui.
- ▶ Prietaisą remontuoti leidžiama tik su originaliomis atsarginėmis dalimis.
- ▶ Jeigu apgadinas šio prietaiso el. tinklo prijungimo kabelis, jį pakeisti turi mokėti specialistai.

Netinkamai atlikus instaliacijos darbus gresia pavojus.

- ▶ Prietaisą prijunkite ir eksploatuokite tik laikydamiesi specifikacijų lentelėje pateiktų duomenų.
- ▶ Prietaisą prie kintamosios srovės el. tinklo prijunkite tik jungdami į pagal reikalavimus sumontuotą įžemintą kištukinį lizdą.
- ▶ Namų elektros instaliacijos apsauginių laidų sistema turi būti instaliuota laikantis reikalavimų.
- ▶ Jokiu būdu neprijunkite prie prietaiso elektros per išorinį jungimo įtaisą, pvz., laikrodinį jungiklį arba nuotolinio valdymo įtaisą.
- ▶ Kai prietaisas įmontuotas, el. tinklo prijungimo kabelio el. tinklo kištukas turi būti laisvai prieinamas. Jei laisvas priėjimas negalimas, tuomet stacionarioje elektros instaliacijoje būtina sumontuoti daugiapolį atskyrimo įtaisą, laikantis III viršįtampio kategorijai taikomų reikalavimų ir įrengimo sąlygų.
- ▶ Statydami prietaisą atkreipkite dėmesį, kad niekur neprispaustumėte ar kitaip neapgadintumėte el. tinklo prijungimo kabelio.

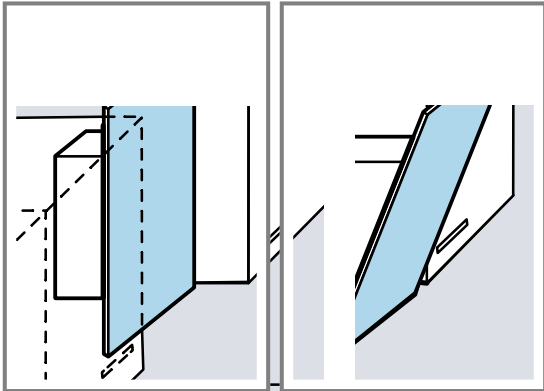
13.5 Bendrosios nuorodos

Montuodami vadovaukitės bendraisiais nurodymais.

- Montuodami privalote laikytis tuo metu galiojančių statybos ir vietinio elektros energijos bei dujų tiekėjo nurodymų.
- Jei oras išpučiamas į išorę, reikia vadovautis oficialiais ir teisiniais reikalavimais, pvz., šalyje galiojančiomis statybos taisyklėmis.
- Kad prireikus remontuoti būtų galima lengvai pasiekti prietaisą, pasirinkite lengvai prieinamą montavimo vietą.
- Prietaiso paviršiai lengvai pažeidžiami. Montuodami prietaisą stenkitės jo nepažeisti.

13.6 Rekomenduojamas montavimo būdas

Garų rinktuvą rekomenduojame kabinti taip, kad apatinė stiklo uždangos briauna su apatine gretimų viršutinių spintelių briauna sudarytų vientisą liniją.



Laikykitės saugių atstumų iki kaitlentės. → Psl. 27

13.7 Nurodymai dėl elektros jungčių prijungimo

Norėdami saugiai prijungti prietaiso elektros jungtis, atkreipkite dėmesį į šiuos nurodymus.

⚠ ĮSPĖJIMAS – Elektros smūgio pavojus!

Turi būti įmanoma bet kuriuo metu atjungti prietaisą nuo elektros tinklo. Prietaisą galima jungti tik prie lizdo su apsauginiu kontaktu, sumontuoto pagal reikalavimus.

- ▶ Prietaisą sumontavus, jungimo prie tinklo laido tinklo kištukas turi būti lengvai pasiekiamas.
- ▶ Jei tai neįmanoma, stacionariojoje elektros instaliacijoje būtina sumontuoti daugiapolį atskyrimo įtaisą, laikantis III viršįtampio kategorijai taikomų reikalavimų ir įrengimo sąlygų.
- ▶ Stacionariąją elektros instaliaciją gali įrengti tik kvalifikuotas elektrikas. Rekomenduojame prietaiso elektros srovės tiekimo grandinėje sumontuoti jungtuvą su apsauga nuo liekamosios srovės (RCD jungtuvą).

Prietaise esančios aštriabriaunės konstrukcinės dalys gali pažeisti jungiamąjį laidą.

- ▶ Neperlenkite ir neprispauskite jungiamojo laido.
- Jungimo duomenys nurodyti specifikacijų lentelėje. → Psl. 26
- Jungiamojo laido ilgis yra maždaug 1,30 m.
- Šis prietaisas atitinka EB reikalavimus dėl trikdžių šalinimo.
- Prietaisas atitinka 1 apsaugos klasę, todėl gali būti naudojamas tik su apsauginio laido jungtimi.
- Montuodami neįjunkite elektros tiekimo prietaisui.
- Įsitinkite, kad montuojant užtikrinama apsauga nuo prisilietimo.

13.8 Montavimo nuorodos

- Šis prietaisas montuojamas ant virtuvės sienos.
- Kaip montuoti papildomas specialias dalis, žr. pridedamoje įrengimo instrukcijoje.
- Prietaisą galima montuoti tik iš vienos pusės prie aukštos spintos, viršutinės spintelės arba prie sienos. Atstumas iki aukštos spintos, viršutinės spintelės arba sienos turi būti mažiausiai 50 mm.

- Garų rinktuvo plotis turi būti bent toks pat kaip viryklės.
- Kad būtų gerai surenkami ruošiant maistą susidarantys garai, prietaisą montuokite per vidurį virš kaitlentės.

Oro ištraukimo režimas

- Jei prietaisą eksploatuosite oro ištraukimo režimu, būtina sumontuoti kamino aptaisą.

Recirkuliacijos režimas

- Jei prietaisą eksploatuojate recirkuliacijos režimu, būtina sumontuoti specialųjį priedą. Laikykitės pridedamos įrengimo instrukcijos nurodymų.
- Norint eksploatuoti recirkuliacijos režimu, kamino aptaiso montuoti nebūtina.

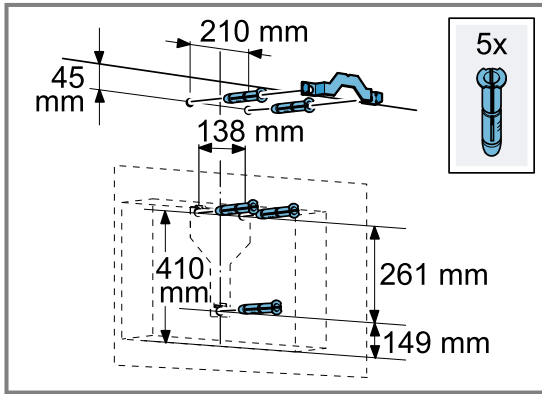
13.9 Montavimas

Sienos tikrinimas

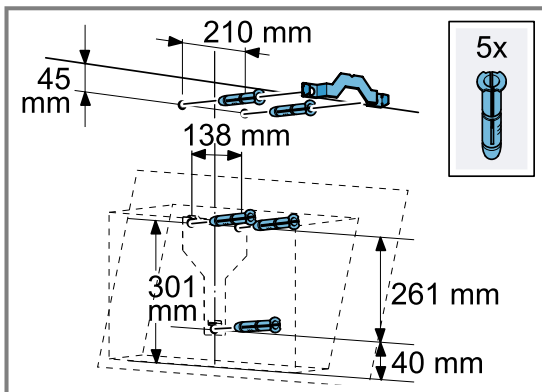
1. Patikrinkite, ar siena yra horizontali ir tinkama planuojamai apkrovai.
Didžiausias prietaiso svoris yra apie 40 kg.
2. Išgręžkite varžto ilgį atitinkančią skylę.
3. Naudokite pridėtus varžtus ir kaiščius.
Pridėti varžtai ir kaiščiai tinkami naudoti masyviame mūre. Prietaisą tvirtindami prie kitokių konstrukcijų, pvz., gipso plokštės, porėtojo betono, porėtojo betono kiaurymėtųjų plytų, naudokite joms tinkamas tvirtinimo medžiagas.
4. Prietaisui montuoti naudokite pakankamai stabilias konstrukcijas ir prietaiso svoriui pritaikytas tvirtinimo medžiagas.
5. Patikrinkite išpjautą sritį kabeliui tiesti nuo kitų prietaisų.

Sienos paruošimas

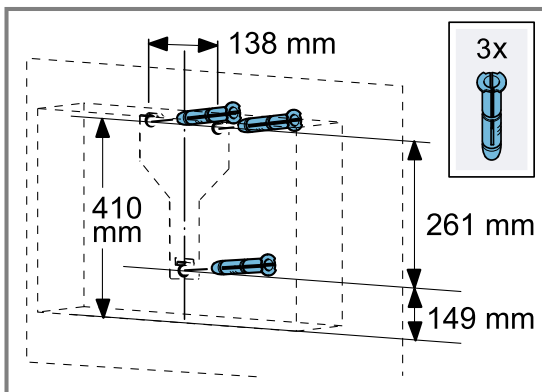
1. Atkreipkite dėmesį į nuorodas dėl montavimo situacijos. → Psl. 30
2. Įsitinkite, kad srityse, kuriose ruošiatės gręžti, nėra elektros laidų, dujų ar vandentiekio vamzdžių.
3. Kad nesugadintumėte kaitlentės, ją uždenkite.
4. Apskaičiuokite garų rinktuvo padėtį ir pažymėkite ant sienos prietaiso apatinės briaunos vietą.
 - Nustatykite centrą pagal kaitlentę.
 - Laikykitės saugių atstumų iki kaitlentės. → Psl. 27
5. Garų rinktuvą rekomenduojame kabinti taip, kad apatinė stiklo uždangos briauna būtų vienoje linijoje su apatine gretimų viršutinių spintelių briauna.
5. Prie pažymėtos linijos pridėkite šabloną ir užfiksuokite.
6. Pažymėkite varžtų padėtis.
7. Montuodami kamino aptaisą, pagal pažymėtą pjūvio liniją nupjaukite šabloną.
8. Išgręžkite keturias 8 mm skersmens ir 80 mm gylio tvirtinimo skylės.
9. Nuimkite šabloną.
10. Įstumkite kaištį iki pat sienos.



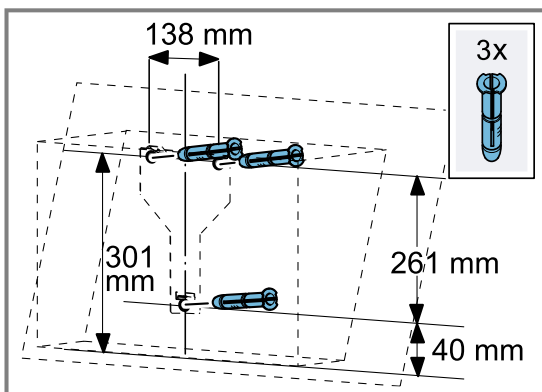
A variantas: tiesusis garų rinktūvas su kamino aptaisu



B variantas: pasvirasis garų rinktūvas su kamino aptaisu



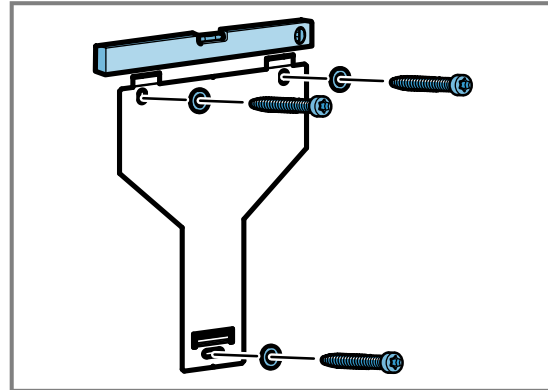
A variantas: tiesusis garų rinktūvas be kamino aptaiso



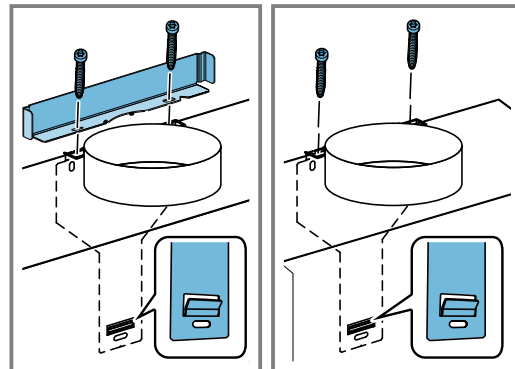
B variantas: pasvirasis garų rinktūvas be kamino aptaiso

Prietaiso kabinimo rėmo montavimas

1. Ranka priveržkite garų rinktūvo prietaiso kabinimo rėmą.
2. Gulsčiuku išlygiuokite prietaiso kabinimo rėmą horizontaliai ir tvirtai prisukite.

**Prietaiso montavimas**

1. Kitoje pusėje nuimkite apsauginę plėvelę.
 - Baigę montuoti nuplėškite visą apsauginę plėvelę.
2. Įkabinkite prietaisą į prietaiso kabinimo rėmą taip, kad jis tvirtai užsifikuotų.
3. Norėdami išlygiuoti prietaisą, prireikus jį pastumkite dešinėn arba kairėn.
4. Priveržkite tvirtinimo varžtus.



Sumontuokite kamino aptaisą, primontuokite kampa-inį ir priverždami varžtus jį prilaikykite.

Vamzdžiai**Oro ištraukimo režimas**

- Jei prietaisą eksploatuosite oro ištraukimo režimu, būtina sumontuoti kamino aptaisą.

Recirkuliacijos režimas

- Jei prietaisą eksploatuojate recirkuliacijos režimu, būtina sumontuoti specialųjį priedą. Laikykitės pridedamos įrengimo instrukcijos nurodymų.
- Norint eksploatuoti recirkuliacijos režimu, kamino aptaiso montuoti nebūtina.

Pastaba. Jei naudojate aliumininį vamzdį, prieš tai išlyginkite prijungimo vietą.

Rekomenduojame jungti prie 150 mm skersmens oro ištraukimo vamzdžio.

Oro ištraukimo jungties įrengimas (150 mm skersmens oro ištraukimo vamzdis)

1. Oro ištraukimo vamzdį pritvirtinkite prie oro ištraukimo atvamzdžio.
2. Prijunkite prie oro ištraukimo angos.

3. Susandarinkite sujungimo vietas.

Oro ištraukimo jungties įrengimas (120 mm skersmens oro ištraukimo vamzdis)

1. Prie ventilacijos atvamzdžio pritvirtinkite pereinamąjį atvamzdį.
2. Oro ištraukimo vamzdį pritvirtinkite prie oro ištraukimo atvamzdžio.
3. Prijunkite prie oro ištraukimo angos.
4. Susandarinkite sujungimo vietas.

Kamino aptaiso montavimas

⚠️ ĮSPĖJIMAS – Sužeidimų pavojus!

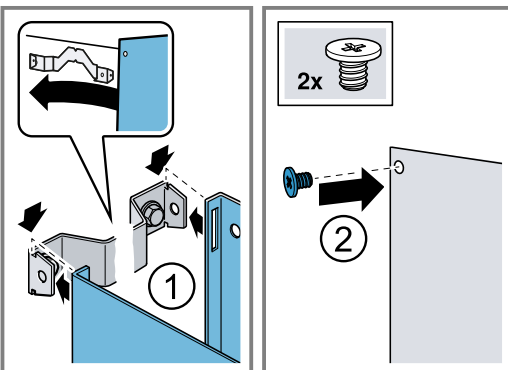
Prietaiso viduje esančios konstrukcinės dalys gali būti aštrios.

- ▶ Mūvėkite apsaugines pirštines.

⚠️ ĮSPĖJIMAS – Elektros smūgio pavojus!

Prietaise esančios aštriabriaunės konstrukcinės dalys gali pažeisti jungiamąjį laidą.

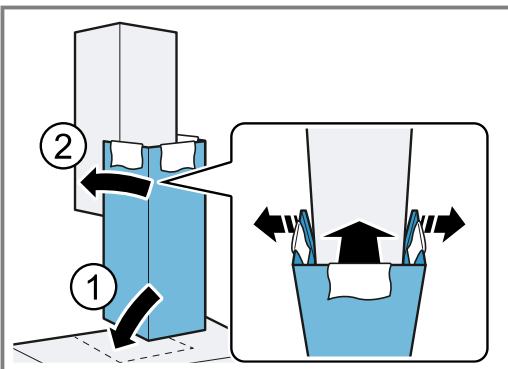
- ▶ Neperlenkite ir neprispauskite jungiamojo laido.
1. Prie sienos prisukite kamino aptaiso kampinį laikiklį.
 2. Norėdami nuimti kamino aptaisus, nuplėškite lipniąją juostą arba išimkite kamino aptaisą iš apsauginės pakuotės.
 3. Nuimkite apsaugines plėveles nuo abiejų kamino aptaisų, jei apsauginė plėvelė yra.
 4. Viršutinį kamino aptaisą 2 varžtais šonuose prisukite prie kampinio laikiklio.



5. **Pastaba.** Kad nesubraižytumėte prietaiso, išorinio kamino aptaiso kraštą uždenkite minkštais rankšluosčiais.

Apatinį kamino aptaisą uždėkite ant prietaiso ir šiek tiek ištraukite. ①

6. Apatinį kamino aptaisą užmaukite ant viršutinio kamino aptaiso. ②



7. Apatinį kamino aptaisą užfiksuokite apatiniame kaminiame laikiklyje.

Atkreipkite dėmesį, kad neprispaustumėte jungiamojo laido.

8. Atsargiai išimkite rankšluosčius.

Satura rādītājs

LIETOTĀJA ROKASGRĀMATA

1	Drošība	33
2	Izvairīšanās no materiāliem zaudējumiem	35
3	Vides aizsardzība un taupīšana	36
4	Darbības režīmi	36
5	Iepazīšana	37
6	Pirms pirmās lietošanas reizes	37
7	Galvenā vadība	37
8	Tīrīšana un kopšana	39
9	Traucējumu novēršana	41
10	Likvidācija	41
11	Tehniskā servisa dienests	41
12	Piederumi	42
13	MONTĀŽAS PAMĀCĪBA	42
13.4	Droša montāža	43

1 Drošība

Ievērojiet tālāk sniegtos drošības norādījumus.

1.1 Vispārīgi norādījumi

- Rūpīgi izlasiet šo instrukciju.
- Uzglabājiet instrukciju un produkta informāciju vēlākai izmantošanai vai nākamajiem īpašniekiem.
- Nepievienojiet ierīci, ja transportēšanas laikā tai ir radušies bojājumi.

1.2 Mērķim atbilstīga lietošana

Šī iekārta ir paredzēta tikai iebūvei. Ievērojiet īpašo montāžas instrukciju.

Tikai tehniski pareizi veikta iebūvēšana atbilstoši montāžas pamācībai nodrošina izmantošanas drošību. Par pareizu ierīces darbību uzstādīšanas vietā atbild uzstādītājs.

Izmantojiet šo ierīci tikai:

- gatavošanas tvaiku nosūkšanai;
- privātā māsaimniecībā un slēgtās mājas vides telpās;
- ne augstāk kā 2000 m virs jūras līmeņa.

Neizmantojiet šo ierīci:

- ar ārēju taimeru.

1.3 Lietotāju loka ierobežojums

Bērni, kas sasnieguši 8 gadu vecumu un vairāk, un cilvēki ar samazinātām fiziskajām, sensorajām un garīgajām spējām vai ar pieredzes vai zināšanu trūkumu iekārtu var lietot tikai citu cilvēku uzraudzībā vai pēc tam, kad viņi ir apmācīti to izmantot un ir sapratuši iespējamās riskus.

Bērni nedrīkst rotaļāties ar ierīci.

Tīrīšanu un lietotājiem paredzētu apkopi nedrīkst veikt bērni, izņemot gadījumus, kad viņi ir 15 gadus veci vai vecāki un tas tiek darīts kāda cita cilvēka uzraudzībā.

Uzraugiet, lai bērni, kas ir jaunāki par 8 gadiem, neatrastos ierīces un pieslēguma kabeļa tuvumā.

1.4 Droša lietošana

BRĪDINĀJUMS – Nosmakšanas risks!

Bērni var iepakojuma materiālu uzvilkt uz galvas vai tajā ietīties un nosmakt.

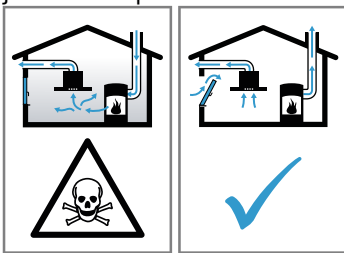
- ▶ Glabājiet iepakojuma materiālu bērniem nepieejamā vietā.
- ▶ Neļaujiet bērniem rotaļāties ar iepakojuma materiālu.

Bērni var ieelpot vai norīt sīkas detaļas un tādējādi nosmakt.

- ▶ Glabājiet sīkas detaļas bērniem nepieejamā vietā.
- ▶ Neļaujiet bērniem rotaļāties ar sīkām detaļām.

⚠ BRĪDINĀJUMS – Saindēšanās risks!

Atpakaļ iesūktas dūmgāzes var izraisīt saindēšanos. Pavardi, kuru darbināšanai nepieciešams gaiss (piemēram, ar gāzi, eļļu, malku vai oglēm darbināmas sildierīces, caurplūdes sildītāji, karstā ūdens sildītāji), degšanai nepieciešamo gaisu iegūst no telpas, kurā tie uzstādīti, un atgāzes pa izplūdes sistēmu (piemēram, dūmvadu) izvada atmosfērā. Ja vienlaikus ir ieslēgts arī tvaika nosūcējs, no virtuves un blakustelpām tiek izsūkts gaiss. Nepietiekama gaisa pieplūde izraisa spiediena pazemināšanos. Indīgās gāzes no dūmvada vai ventilācijas šahtas tiek iesūktas atpakaļ dzīvojamās telpās.



- ▶ Ja vienlaikus darbina gan iekārtu ventilēšanas režīmā, gan pavardu, kas izmanto telpas gaisu, jānodrošina pietiekama gaisa pieplūde.
- ▶ Droša ekspluatācija ir iespējama tikai tad, ja pazeminātais spiediens pavarda uzstādīšanas telpā nepārsniedz 4 Pa (0,04 mbar). To var nodrošināt, ja degšanai nepieciešamais gaiss var ieplūst pa nenoslēdzamiem atvērumiem, piemēram, logiem, durvīm, un pa sienas gaisa pieplūdes/izvades kanāliem, kā arī ar citiem tehniskiem risinājumiem. Tikai sienas gaisa pieplūdes/izvades kanālu izmantošana vien nenodrošina robežvērtības ievērošanu.
- ▶ Jebkurā gadījumā jākonsultējas ar kompetentu skursteņslaucītāju, kurš var novērtēt visas ēkas ventilēšanas sistēmas darbību un ieteikt piemērotus ventilēšanas risinājumus.
- ▶ Ja ierīce tiek lietota tikai gaisa cirkulācijas režīmā, tās darbināšana ir iespējama bez ierobežojumiem.

⚠ BRĪDINĀJUMS – Aizdeģšanās risks!

Tauku nogulsnes filtros var aizdegties.

- ▶ Nekad neizmantojiet ierīci bez uzstādīta tauku filtra.
- ▶ Regulāri iztīriet tauku filtrus.
- ▶ Nedarbojieties ierīces tuvumā ar atklātu liesmu (piem., nevlambējiet).

- ▶ Uzstādiet ierīci cietā kurināmā (piem., malkas vai ogļu) pavarda tuvumā tikai tad, ja tam ir slēgts, nenonemams pārsegs. Pavardam nedrīkst ļaut dzirksteļot.

Karsta eļļa un tauki ļoti viegli uzliesmo.

- ▶ Karsta eļļa un tauki pastāvīgi jāuzrauga.
- ▶ Nekādā gadījumā nedzēsiet degošu eļļu vai taukus ar ūdeni. Izslēdziet sildriņķi. Uzmanīgi apslāpējiet liesmas ar vāciņu, dzēšamo drānu vai ko līdzīgu.

Gāzes sildriņķi bez gatavošanas traukiem darbības laikā rada lielu karstumu. Tas var bojāt vai aizdedzināt virs sildriņķiem uzstādītu ventilācijas iekārtu.

- ▶ Izmantojiet gāzes sildvirsmas tikai ar uzliktiem gatavošanas traukiem.

Vienlaikus lietojot vairākus gāzes sildriņķus, rodas liels karstums. Tas var bojāt vai aizdedzināt virs sildriņķiem uzstādītu ventilācijas ierīci.

- ▶ Uz ieslēgtiem gāzes sildriņķiem vienmēr novietojiet gatavošanas traukus.
- ▶ Iestatiet visintensīvāko ventilēšanas režīmu.
- ▶ Nekad vienlaikus nelietojiet divus gāzes sildriņķus ar maksimālo liesmu ilgāk par 15 minūtēm. Divi gāzes sildriņķi atbilst vienam lielajam deglim.
- ▶ Nekad nelietojiet lielos degļus, kuru jauda pārsniedz 5 kW, ar maksimālo liesmu ilgāk par 15 minūtēm, piemēram, vokpannas degli.

⚠ BRĪDINĀJUMS – Apdegumu risks!

Darba režīma darbības laikā pieejamās detaļas kļūst karstas.

- ▶ Nepieskarieties karstajām detaļām.
- ▶ Raugiet, lai iekārtas tuvumā neatrastos bērni.

Ierīce darbības laikā sakarst.

- ▶ Pirms tīrīt ierīci, ļaujiet tai atdzist.

⚠ BRĪDINĀJUMS – Traumu risks!

Iekārtas iekšējām detaļām var būt asas malas.

- ▶ Uzmanīgi tīriet iekārtas iekšpusi.

Uz ierīces novietoti priekšmeti var nokrist.

- ▶ Nenovietojiet uz ierīces nekādus priekšmetus.

Izmaiņu veikšanai ierīces elektriskajā shēmā vai mehāniskajā konstrukcijā var būt bīstamas sekas, un tas var radīt traucējumus ierīces darbībā.

- ▶ Neveiciet nekādas izmaiņas ierīces elektriskajā shēmā vai mehāniskajā konstrukcijā.

Filtra pārsegs var šūpoties.

- ▶ Lēnām atveriet filtra pārsegu.
- ▶ Pēc atvēršanas pieturiet filtra pārsegu, lai tas nešūpotos.
- ▶ Lēnām aizveriet filtra pārsegu.

Risks gūt savainojumus, atverot un aizverot šarnīrus.

- ▶ Nenovietojiet plaukstu šarnīru kustības zonā.

LED spuldzēm ir ļoti spilgta gaisma, un tā var nodarīt kaitējumu acīm (1. riska grupa).

- ▶ Neskatieties uz ieslēgtām LED spuldzēm ilgāk par 100 sekundēm.

⚠ BRĪDINĀJUMS – Bīstami: magnētisms!

Ierīcē atrodas pastāvīgie magnēti. Tie var ietekmēt elektronisko implantu, piemēram, kardiostimulatoru vai insulīna sūkņu, darbību.

- ▶ Personas ar elektroniskiem implantiem nedrīkst atrasties ierīcei tuvāk par 10 cm.

⚠ BRĪDINĀJUMS – Elektrotriecienu risks!

Bojāta iekārta vai bojāts elektrotīkla pieslēguma vads ir bīstami.

- ▶ Nekad nelietojiet bojātu ierīci.
- ▶ Nekad neizvelciet elektrotīkla pieslēguma vadu, lai atvienotu iekārtu no elektrotīkla. Vienmēr izvelciet elektrotīkla pieslēguma vada kontaktdakšu.
- ▶ Ja iekārta vai elektrotīkla pieslēguma vads ir bojāts, uzreiz izvelciet elektrotīkla pieslēguma vada kontaktdakšu vai izslēdziet drošinātāju drošinātāju kastē.
- ▶ Sazinieties ar klientu apkalpošanas dienestu. → *Lappuse 41*

Neprofesionāli veikts remonts ir bīstams.

- ▶ Iekārtas remontu drīkst veikt tikai attiecīgi apmācīts speciālists.
- ▶ Iekārtas remontam drīkst izmantot tikai oriģinālās rezerves daļas.
- ▶ Ja tiek bojāts šīs iekārtas elektrotīkla pieslēguma vads, apmācītam speciālistam tas ir jānomaina.

Ierīcē iekļūvis mitrums var izraisīt elektriskās strāvas triecienu.

- ▶ Pirms tīrīšanas sākšanas atvienojiet tīkla spraudni no elektrotīkla vai izslēdziet atbilstīgo drošinātāju.
- ▶ Iekārtas tīrīšanai neizmantojiet tvaika tīrītāju vai augstspiediena tīrītāju.

⚠ BRĪDINĀJUMS – Sprādzienbīstamības risks!

Ļoti sārmaini vai skābi tīrīšanas līdzekļi, iedarbojoties uz alumīnija daļām trauku mazgāšanas tvertnē, var izraisīt eksploziju.

- ▶ Nekad neizmantojiet ļoti sārmainus vai skābus tīrīšanas līdzekļus. Jo īpaši neizmantojiet uzņēmējdarbībā vai ražošanā izmantojamās mazgāšanas līdzekļus, kur tie var iedarboties uz alumīnija daļām, piemēram, tvaika nosūcēju tauku filtriem.

⚠ BRĪDINĀJUMS – Aizdeģšanās risks!

Tauku nogulsnes filtros var aizdegties.

- ▶ Regulāri iztīriet tauku filtrus.

⚠ BRĪDINĀJUMS – Traumu risks!

Neprofesionāli veikts remonts ir bīstams.

- ▶ Iekārtas remontu drīkst veikt tikai apmācīts speciālists.
- ▶ Ja iekārta ir bojāta, sazinieties ar klientu apkalpošanas dienestu.
→ *"Tehniskā servisa dienests",
Lappuse 41*

⚠ BRĪDINĀJUMS – Elektrotriecienu risks!

Iekārtā iekļūvis mitrums var izraisīt elektriskās strāvas triecienu.

- ▶ Neizmantojiet slapjas tīrīšanas drānas.

2 Izvairīšanās no materiāliem zaudējumiem

UZMANĪBU!

Kondensāts var izraisīt ar koroziju saistītus bojājumus.

- ▶ Gatavojot ēdienu, vienmēr ieslēdziet ierīci, lai izvairītos no kondensāta izveidošanās.

Ja mitrums iekļūst vadības elementos, var rasties bojājumi.

- ▶ Nekad netīriet vadības elementus ar mitru drānu.

Nepareiza tīrīšana bojā virsmas.

- ▶ Ievērojiet tīrīšanas norādījumus.

- ▶ Neizmantojiet asus vai abrazīvus tīrīšanas līdzekļus.
- ▶ Nerūsējošā tērauda virsmas tīriet tikai slīpējuma virzienā.
- ▶ Vadības elementus netīriet ar nerūsējošā tērauda tīrīšanas līdzekli.

Atpakaļplūstošs kondensāta ūdens var sabojāt ierīci.

- ▶ Ventilācijas kanālam jābūt uzstādītam ar vismaz 1° slīpumu prom no iekārtas.

Ja dizaina elementi tiek nepareizi noslogoti, tie var nolūzt.

- ▶ Nevelciet aiz dizaina elementiem.
- ▶ Nepiekariet pie dizaina elementiem, kā arī nenovietojiet uz tiem nekādus priekšmetus.

Virsmas bojājumi nenņemtas aizsargplēves dēļ.

- ▶ Pirms pirmās lietošanas reizes noņemiet aizsargplēvi no visām ierīces daļām.
- ▶ Krāsotās virsmas ir jutīgas.
- ▶ Ievērojiet tīrīšanas norādījumus.
→ "Ierīces tīrīšana", Lappuse 39
- ▶ Sargājiet krāsotās virsmas no skrāpējumiem.

3 Vides aizsardzība un taupīšana

3.1 Iepakojuma likvidācija

Iepakojuma materiāli ir nekaitīgi videi un izmantojami atkārtoti.

- ▶ Atsevišķas sastāvdaļas likvidējiet, tās šķirojot.

3.2 Elektroenerģijas taupīšana

Ja ievērosiet šos norādījumus, tiks samazināts iekārtas strāvas patēriņš.

Pielāgojiet ventilēšanas režīmu tvaiku daudzumam gatavošanas laikā.

- Mazāk intensīvā ventilēšanas režīmā ierīce patērē mazāk enerģijas.
Intensīvo režīmu izmantojiet tikai vajadzības gadījumā.

Ja gatavošanas laikā pastiprināti veidojas tvaiki, laikus izvēlieties intensīvāku ventilēšanas režīmu.

- Smakas mazāk izplatās telpā.

Izslēdziet apgaismojumu, kad tas vairs nav vajadzīgs.

- Izslēgts apgaismojums nepatērē enerģiju.

Tīriet vai nomainiet filtrus norādītajos intervālos.

- Filtru efektivitāte saglabājas.

Uzlieciet traukam vāku.

- Gatavošanas laikā izdalās mazāk tvaika un veidojas mazāk kondensāta.

Papildfunkcijas izmantojiet tikai vajadzības gadījumā.

- Izslēdzot papildfunkcijas, samazinās strāvas patēriņš.

4 Darbības režīmi

Ierīci var lietot ventilēšanas režīmā vai gaisa cirkulācijas režīmā.

4.1 Gaisa novadīšanas režīms

Uzsūkto gaisu attīra tauku filtrs, un ar cauruļu sistēmas palīdzību tas tiek izvadīts uz āru.



Gaisu nedrīkst novadīt izvadā, ko izmanto gāzes vai cita kurināmā iekārtām (tas neattiecas uz gaisa cirkulācijas iekārtām).

- Ja izplūdes gaiss tiek novadīts caur nefunkcionējošu dūmvadu vai izplūdes gaisa izvadā, nepieciešama atbildīgā drošības speciālista atļauja.
- Ja izplūdes gaiss tiek izvadīts pa ārējo sienu, jāizmanto teleskopiska sienas kārba.



Lai gaisa recirkulācijas režīmā sasaistītu smakas, jāuzstāda smaku filtrs. Dažādās iespējas ierīces darbināšanai gaisa recirkulācijas režīmā sk. mūsu katalogā vai jautājiet par tām specializēto veikalu darbiniekiem. Nepieciešamo aprīkojumu var iegādāties specializētā veikalā, klientu apkalpošanas centrā vai internetā veikalā.

→ "Piederumi", Lappuse 42

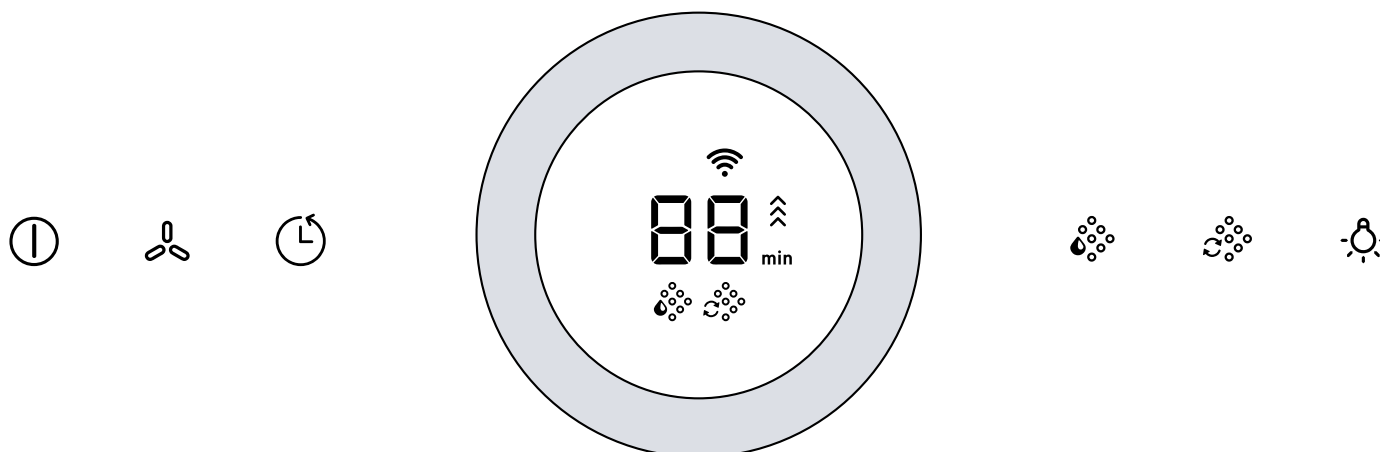
4.2 Gaisa recirkulācijas režīms

Iesūkto gaisu attīra tauku filtri un aktīvās ogles filtrs, un tas no jauna tiek ievadīts telpā.

5 Iepazīšana

5.1 Vadības panelis

Vadības panelī iestata visas ierīces funkcijas un skata informāciju par darba režīmu.



ⓘ	Ierīces ieslēgšana vai izslēgšana
🌀	Ventilēšanas līmeņu ieslēgšana
🕒	Ventilatora paildzinātas darbības režīma ieslēgšana vai izslēgšana
🌀	Smaku filtra piesātinājuma rādījuma atiestatīšana
🌀	Tauku filtra piesātinājuma rādījuma atiestatīšana
💡	Apgaismojuma ieslēgšana vai izslēgšana Spilgtuma iestatīšana

5.2 Displejs

Displejā ir redzamas faktiskās iestatījumu vērtības.

🌀	Piesātinājuma rādījums, tauku filtrs
🌀	Piesātinājuma rādījums, smaku filtrs
1-3	Ventilēšanas līmeņi
min	Ventilatora paildzinātas darbības ilgums
P1 / P2	1./2. intensīvais režīms

6 Pirms pirmās lietošanas reizes

Pirms pirmās lietošanas reizes veiciet iestatījumus. Noīriet iekārtu un piederumus.

6.1 Darbības režīma iestatīšana

Ierīci piegādājot no rūpnīcas, tā ir iestatīta gaisa izvades režīmā.

Piezīme: Lietošanai gaisa cirkulācijas režīmā nepieciešami papildu piederumi.

- ▶ Lai ierīci lietotu gaisa cirkulācijas režīmā, jāiestata darbības režīms.
→ "Piesārņojuma indikators", Lappuse 38

7 Galvenā vadība

7.1 Ierīces ieslēgšana

- ▶ Nospiediet ⓘ.
- ✓ Ierīce sāk darboties 2. ventilēšanas režīmā.

7.2 Ierīces izslēgšana

- ▶ Nospiediet ⓘ.

7.3 Ventilēšanas līmeņa iestatīšana

1. Lai iestatītu augstāku ventilēšanas līmeni, grieziet vadības gredzenu pulksteņrādītāju kustības virzienā.

2. Lai iestatītu zemāku ventilēšanas līmeni, grieziet vadības gredzenu pretēji pulksteņrādītāju kustības virzienam.
- ✓ Displejā tiek parādīts atlasītais ventilēšanas līmenis.

7.4 Intensīvā režīma ieslēgšana

Rodoties īpaši spēcīgam aromātam vai tvaikiem, var izmantot intensīvo režīmu.

1. Lai ieslēgtu 1. intensīvo režīmu, grieziet vadības gredzenu pulksteņrādītāju kustības virzienā, līdz displejā tiek parādīts P1.


- Lai ieslēgtu 2. intensīvo režīmu, grieziet vadības gredzenu pulksteņrādītāju kustības virzienā, līdz displejā tiek parādīts **P 2**.
- Pēc aptuveni 6 minūtēm ierīce automātiski pārslēdzas 3. ventilēšanas režīmā.

7.5 Intensīvā režīma izslēgšana

- ▶ Grieziet vadības gredzenu pretēji pulksteņrādītāju kustības virzienam.

7.6 Ventilatora paildzinātas darbības režīma ieslēgšana

Ventilatora paildzinātās darbības režīmā ierīce vēl kādu laiku turpina darboties un pēc tam automātiski izslēdzas.


- ▶ Nospiediet .
- ✓ Displejā tiek parādīts atlikušais ventilatora paildzinātas darbības ilgums.
- ✓ Ventilatora paildzinātās darbības režīms tiek startēts 1. ventilēšanas režīmā.
- ✓ Pēc aptuveni 10 minūtēm ierīce automātiski izslēdzas.

7.7 Paildzinātas darbības ilguma iestatīšana

Paildzinātas darbības ilgumu var iestatīt uz laiku no 1 līdz 99 minūtēm.

- Lai pagarinātu paildzinātas darbības ilgumu, grieziet vadības gredzenu pulksteņrādītāju kustības virzienā
- Lai saīsinātu paildzinātas darbības ilgumu, grieziet vadības gredzenu pretēji pulksteņrādītāju kustības virzienam.

7.8 Ventilatora paildzinātas darbības režīma izslēgšana

- ▶ Nospiediet .
- ✓ Ierīce darbojas iepriekš atlasītajā ventilēšanas režīmā.



7.9 Sensora jutība

Automātiskajā režīmā vārīšanas un cepšanas aromātu intensitāti nosaka ierīcē uzstādīts sensors. Optimālais ventilēšanas režīms tiek automātiski ieslēgts atkarībā no sensora jutības iestatījuma. Ja sensorvadība reaģē pārāk lēni vai pārāk ātri, pielāgojiet jutības iestatījumu.

- Rūpnīcas iestatījums: 6
- Viszemākais iestatījums: 1
- Visaugstākais iestatījums: 10


7.10 Sensora jutības iestatīšana

Prasība: Ierīce ir izslēgta.


- Turiet nospiestu .
- ✓ Pēc aptuveni 1 sekundes tiek parādīts iestatījums.
2. Ar vadības gredzenu atlasiet iestatījumu.
3. Lai saglabātu iestatījumu, atlaidiet .

7.11 Apgaismojuma ieslēgšana

Apgaismojumu var ieslēgt un izslēgt neatkarīgi no ventilatora darbības.

- ▶ Nospiediet .

7.12 Spilgtuma iestatīšana

- ▶ Turiet nospiestu , līdz ir sasniegts vajadzīgais spilgtuma līmenis.

7.13 Filtru pārsega starppoziācijas iestatīšana

Atsevišķām ierīcēm ir iespējama filtru pārsega starppoziācija. Starppoziāciju var izmantot īpaši stipra aromāta un tvaiku veidošanās gadījumā.

- ▶ Vidū satveriet filtru pārsegu un piesardzīgi to atveriet.

7.14 Piesārņojuma indikators

Ja tauku filtri vai smaku filtri ir pilni, pēc iekārtas izslēgšanas deg atbilstošie simboli.

Iztīriet pilnos tauku filtrus, ievērojot šajā instrukcijā dotos tīrīšanas norādījumus.



Nomainiet pilnos smaku filtrus, ievērojot pievienotajā instrukcijā dotos norādījumus.



Izmantojot reģenerējamus smaku filtrus, ievērojiet pievienotajā instrukcijā dotos norādījumus.

7.15 Piesātinājuma rādījuma atiestatīšana

Pēc tauku filtra tīrīšanas vai smaku filtra nomaiņas var atiestatīt piesātinājuma rādījumu.

Prasības

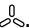
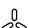
- Pēc ierīces izslēgšanas tauku filtra indikatorā tiek parādīts .
- Pēc ierīces izslēgšanas smaku filtra indikatorā tiek parādīts .

- Lai atiestatītu tauku filtra piesātinājuma rādījumu, nospiediet .
 - Lai atiestatītu smaku filtra piesātinājuma rādījumu, nospiediet .
- ✓ Piesātinājuma rādījums tiek atiestatīts.

7.16 Piesātinājuma rādījuma iestatīšana

Piesātinājuma rādījums ir jāiestata atkarībā no lietotā filtra.

Prasība: Ierīce ir izslēgta.

- Turiet nospiestu .
 - Lai iestatītu gaisa cirkulācijas režīmu (bez reģenerējama filtra), ar vadības gredzenu nomainiet rādījumu uz **2**.
 - Lai iestatītu gaisa cirkulācijas režīmu (ar reģenerējamu filtru), ar vadības gredzenu nomainiet rādījumu uz **3**.
 - Lai iestatītu gaisa izvades režīmu, ar vadības gredzenu nomainiet rādījumu uz **1**.
- Lai saglabātu iestatījumu, atlaidiet .

8 Tīršana un kopšana

Lai iekārta ilgi paliktu darbspējīga, tā ir rūpīgi jātīra un jākopj.

8.1 Tīršanas līdzeklis

Piemērotus tīršanas līdzekļus var iegādāties klientu apkalpošanas centrā vai tiešsaistes veikalā.

⚠ BRĪDINĀJUMS – Elektrotrieciena risks!

Ierīcē iekļuvis mitrums var izraisīt elektriskās strāvas triecienu.

- ▶ Pirms tīršanas sākšanas atvienojiet tīkla spraudni no elektroīkla vai izslēdziet atbilstīgo drošinātāju.
- ▶ Iekārtas tīršanai neizmantojiet tvaika tīrītāju vai augstspiediena tīrītāju.

⚠ BRĪDINĀJUMS – Apdegumu risks!

Ierīce darbības laikā sakarst.

- ▶ Pirms tīrāt ierīci, ļaujiet tai atdzist.

UZMANĪBU!

Nepiemēroti tīršanas līdzekļi var bojāt iekārtas virsmas.

- ▶ Neizmantojiet asus vai abrazīvus tīršanas līdzekļus.
- ▶ Neizmantojiet tīršanas līdzekļus ar augstu spirta saturu.
- ▶ Neizmantojiet cietus abrazīvus materiālus vai tīršanas sūkļus.
- ▶ Stikla tīršanas līdzekli, stikla skrāpi vai nerūsējošā tērauda kopšanas līdzekli izmantojiet tikai tad, ja tie ieteikti attiecīgās detaļas tīršanas instrukcijā.
- ▶ Jaunas sūkļveida drānas pirms lietošanas rūpīgi izmazgājiet.

8.2 Ierīces tīršana

Tīriet iekārtu norādītajā veidā, lai atsevišķas daļas vai virsmas nesabojātu nepareizi veiktas tīršanas vai nepiemērotu tīršanas līdzekļu izmantošanas dēļ.

⚠ BRĪDINĀJUMS – Sprādzienbīstamības risks!

Ļoti sārmaini vai skābi tīršanas līdzekļi, iedarbojoties uz alumīnija daļām trauku mazgāšanas tvertnē, var izraisīt eksploziju.

- ▶ Nekad neizmantojiet ļoti sārmainus vai skābus tīršanas līdzekļus. Jo īpaši neizmantojiet uzņēmējdarbībā vai ražošanā izmantojamās mazgāšanas līdzekļus, kur tie var iedarboties uz alumīnija daļām, piemēram, tvaika nosūcēju tauku filtriem.

⚠ BRĪDINĀJUMS – Elektrotrieciena risks!

Ierīcē iekļuvis mitrums var izraisīt elektriskās strāvas triecienu.

- ▶ Pirms tīršanas sākšanas atvienojiet tīkla spraudni no elektroīkla vai izslēdziet atbilstīgo drošinātāju.
- ▶ Iekārtas tīršanai neizmantojiet tvaika tīrītāju vai augstspiediena tīrītāju.

⚠ BRĪDINĀJUMS – Apdegumu risks!

Ierīce darbības laikā sakarst.

- ▶ Pirms tīrāt ierīci, ļaujiet tai atdzist.

⚠ BRĪDINĀJUMS – Traumu risks!

Iekārtas iekšējām detaļām var būt asas malas.

- ▶ Uzmanīgi tīriet iekārtas iekšpusi.

1. Ievērojiet informāciju par tīršanas līdzekļiem.
→ "Tīršanas līdzeklis", Lappuse 39
2. Atkarībā no virsmas tīriet šādi:
 - Nerūsējošā tērauda virsmas tīriet ar mazgāšanas drānu un karstu mazgāšanas līdzekļa šķīdumu slīpējuma virzienā.
 - Lakotas virsmas tīriet ar mazgāšanas drānu un karstu mazgāšanas līdzekļa šķīdumu.
 - Alumīniju tīriet ar mīkstu drānu un stikla tīršanas līdzekli.
 - Plastmasu tīriet ar mīkstu drānu un stikla tīršanas līdzekli.
 - Stiklu tīriet ar mīkstu drānu un stikla tīršanas līdzekli.
3. Nosusiniet ar mīkstu drānu.
4. Tīrot nerūsējošā tērauda virsmas, ar mīkstu drānu uzklājiet plānu nerūsējošā tērauda kopšanas līdzekļa kārtu.
Nerūsējošā tērauda kopšanas līdzekļus var iegādāties klientu apkalpošanas dienestā vai internetveikalā.

8.3 Vadības elementu un lampiņu tīršana

⚠ BRĪDINĀJUMS – Elektrotrieciena risks!

Iekārtā iekļuvis mitrums var izraisīt elektriskās strāvas triecienu.

- ▶ Neizmantojiet slapjas tīršanas drānas.

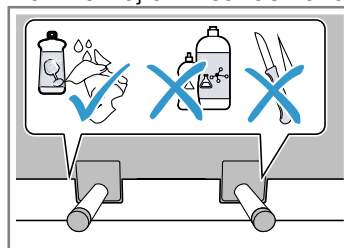
1. Ievērojiet informāciju par tīršanas līdzekļiem.
→ "Tīršanas līdzeklis", Lappuse 39
2. Tīriet ar mitru mazgāšanas drānu un karstu mazgāšanas līdzekļa šķīdumu.
3. Nosusiniet ar mīkstu drānu.

8.4 Magnētisko turētāju tīršana

UZMANĪBU!

Magnētiskie turētāji nepareizas tīršanas dēļ var atdalīties.

- ▶ Tīršanai neizmantojiet asus vai smailus priekšmetus.
- ▶ Neizmantojiet tīršanas līdzekļus, kas noņem līmi.



1. Ievērojiet informāciju par tīršanas līdzekļiem.
→ "Tīršanas līdzeklis", Lappuse 39
2. Tīriet ar mitru mazgāšanas drānu un karstu mazgāšanas līdzekļa šķīdumu.
3. Nosusiniet ar mīkstu drānu.

8.5 Tauku filtru izņemšana

⚠ BRĪDINĀJUMS – Traumu risks!

Risks gūt savainojumus, atverot un aizverot šarnīrus.

- ▶ Nenovietojiet plaukstas šarnīru kustības zonā.

Filtra pārsegs var šūpoties.

- ▶ Lēnām atveriet filtra pārsegu.
- ▶ Pēc atvēršanas pieturiet filtra pārsegu, lai tas nešūpotos.
- ▶ Lēnām aizveriet filtra pārsegu.

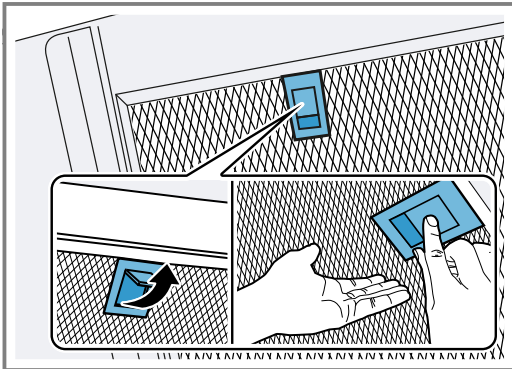
1. Vidū satveriet filtru pārsegu un pilnībā to atveriet.

2. UZMANĪBU!

Krītošs tauku filtrs var sabojāt apakšā esošo sil-dvirsmu.

- ▶ Ar vienu roku pieturiet tauku filtru no apakšas.

Atbrīvojiet tauku filtra fiksatoru un nolaidiet tauku filtru uz leju.



3. Izņemiet tauku filtrus no stiprinājumiem. Lai nepieļautu tauku nopilēšanu, turiet tauku filtrus horizontāli.

8.6 Tauku filtra tīrīšana ar rokām

Tauku filtri attīra gatavošanas laikā radušos garaiņus no taukiem. Lai nodrošinātu augstu tauku atdalīšanas pakāpi, tauku filtri ir regulāri jātīra. Tauku filtrus iesakām tīrīt ik pēc 2 mēnešiem.

⚠ BRĪDINĀJUMS – Aizdeģšanās risks!

Tauku nogulsnes filtros var aizdegties.

- ▶ Regulāri iztīriet tauku filtrus.

Prasība: Tauku filtri ir demontēti.

→ "Tauku filtru izņemšana", Lappuse 39

1. Ievērojiet informāciju par tīrīšanas līdzekļiem.
→ "Tīrīšanas līdzeklis", Lappuse 39
2. Ievietojiet tauku filtrus karstā tīrīšanas šķīdinātājā. Noturīgu netīrumu gadījumā izmantojiet tauku šķīdinātāju. Tauku šķīdinātāju jūs varat iegādāties klientu servisā vai interneta veikalā.
3. Tauku filtrus tīriet ar suku.
4. Tauku filtrus rūpīgi noskalojiet.
5. Ļaujiet liekajam ūdenim nopilēt no tauku filtra.

8.7 Tauku filtra mazgāšana trauku mazgājamajā mašīnā

Tauku filtri attīra gatavošanas laikā radušos garaiņus no taukiem. Lai nodrošinātu augstu tauku atdalīšanas pakāpi, tauku filtri ir regulāri jātīra. Tauku filtrus iesakām tīrīt ik pēc 2 mēnešiem.

⚠ BRĪDINĀJUMS – Aizdeģšanās risks!

Tauku nogulsnes filtros var aizdegties.

- ▶ Regulāri iztīriet tauku filtrus.

UZMANĪBU!

Iespējot tauku filtrus trauku mašīnā, tos var sabojāt.

- ▶ Neiespīlējiet tauku filtrus.

Piezīme: Mazgājot tauku filtru trauku mazgājamajā mašīnā, krāsa var nedaudz mainīties. Krāsas izmaiņas neietekmē metāla tauku filtru darbību.

Prasība: Tauku filtri ir demontēti.

→ "Tauku filtru izņemšana", Lappuse 39

1. Ievērojiet informāciju par tīrīšanas līdzekļiem.
→ "Tīrīšanas līdzeklis", Lappuse 39
2. Tauku filtru brīvi ielieciet trauku mazgājamajā mašīnā. Nemazgājiet ļoti netīrus tauku filtrus kopā ar traukiem. Noturīgu netīrumu gadījumā izmantojiet tauku šķīdinātāju. Tauku šķīdinātāju jūs varat iegādāties klientu servisā vai interneta veikalā.
3. Iedarbiniet trauku mazgājamo mašīnu. Iestatiet temperatūru, kas nav augstāka par 70 °C.
4. Ļaujiet liekajam ūdenim nopilēt no tauku filtra.

8.8 Tauku filtra ievietošana

1. UZMANĪBU!

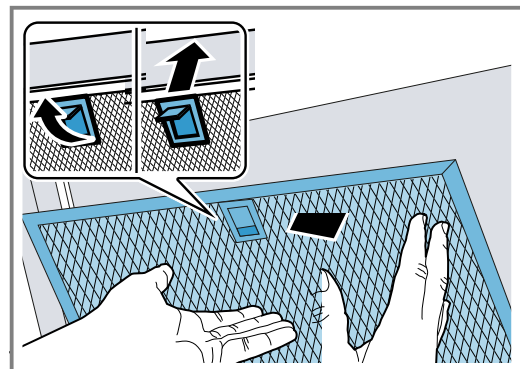
Krītošs tauku filtrs var sabojāt apakšā esošo sil-dvirsmu.

- ▶ Ar vienu roku pieturiet tauku filtru no apakšas.

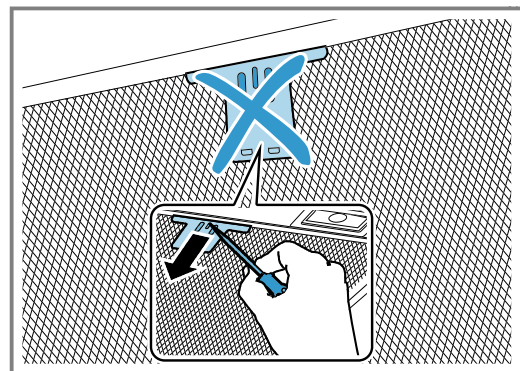
Piezīme: Pievērsiet uzmanību pareizai tauku filtra pozīcijai.

Ievietojiet tauku filtru.

2. Nofiksējiet tauku filtra fiksatoru.



3. Ja tauku filtrs ir ievietots nepareizi, piesardzīgi piespiediet fiksatoru uz priekšu, izņemiet tauku filtru un ievietojiet to pareizi.



9 Traucējumu novēršana

Nelielus ierīces darbības traucējumus varat novērst saviem spēkiem. Pirms sazināšanās ar klientu apkalpošanas centru izlasiet informāciju par darbības traucējumu novēršanu. Tā izvairīsieties no nevajadzīgām izmaksām.

⚠ BRĪDINĀJUMS – Traumu risks!

Neprofesionāli veikts remonts ir bīstams.

- ▶ Iekārtas remontu drīkst veikt tikai apmācīts speciālists.
- ▶ Ja iekārta ir bojāta, sazinieties ar klientu apkalpošanas dienestu.
→ "Tehniskā servisa dienests", Lappuse 41

⚠ BRĪDINĀJUMS – Elektrotrieciena risks!

Neprofesionāli veikts remonts ir bīstams.

- ▶ Iekārtas remontu drīkst veikt tikai attiecīgi apmācīts speciālists.
- ▶ Iekārtas remontam drīkst izmantot tikai oriģinālās rezerves daļas.
- ▶ Ja tiek bojāts šīs iekārtas elektrotīkla pieslēguma vads, apmācītam speciālistam tas ir jānomaina.

9.1 Darbības traucējumi

Traucējums	Cēlonis un problēmu novēršana
Iekārta nedarbojas.	Nav iesprausta elektrotīkla pieslēguma vada kontaktdakša. <ul style="list-style-type: none"> ▶ Pieslēdziet iekārtu elektrotīklam.
	Aktivizēts drošinātājs drošinātāju kastē. <ul style="list-style-type: none"> ▶ Pārbaudiet drošinātāju drošinātāju kastē.
	Elektroapgādes traucējumi. <ul style="list-style-type: none"> ▶ Pārbaudiet, vai telpā darbojas telpas apgaismojums vai citas ierīces.
Nedarbojas LED apgaismojums.	Ir iespējami dažādi iemesli. <ul style="list-style-type: none"> ▶ Bojātas LED spuldzes drīkst nomainīt tikai ražotājs, viņa tehniskā dienesta pārstāvji vai īpaši apmācīti speciālisti (elektriķi). ▶ Sazinieties ar → "Tehniskā servisa dienests", Lappuse 41.
Nedarbojas taustiņu apgaismojums.	Ir bojāta vadības ierīce. <ul style="list-style-type: none"> ▶ Sazinieties ar → "Tehniskā servisa dienests", Lappuse 41.

10 Likvidācija

10.1 Nolietotas iekārtas likvidācija

Likvidējot iekārtas atbilstoši vides noteikumiem, vērtīgas izejvielas var izmantot atkārtoti.

1. Izvelciet elektrotīkla pieslēguma vada kontaktdakšu.
2. Atdaliet elektrotīkla pieslēguma vadu.
3. Utilizējiet ierīci atbilstoši vides aizsardzības prasībām.

Informāciju par aktuāliem likvidācijas jautājumiem var iegūt pie tirgotāja un jūsu novada vai pilsētas pašpārvaldē.



Šī ierīce ir marķēta atbilstoši Eiropas direktīvai 2012/19/ES par elektriskajām un elektroniskajām ierīcēm (waste electrical and electronic equipment – WEEE).

Direktīva nosaka veidu, kā ES teritorijā jārealizē nolietoto ierīču nodošana un pārstrāde.

11 Tehniskā servisa dienests

Darbībai nozīmīgas oriģinālās rezerves daļas saskaņā ar attiecīgo ekodizaina regulu varēsiet iegādāties mūsu klientu apkalpošanas centrā vismaz 10 gadus, sākot ar ierīces tirdzniecības uzsākšanas brīdi Eiropas Ekonomikas zonā.

Piezīme: Saskaņā ar ražotāja garantijas noteikumiem tehniskā servisa dienesta izsaukšana ir bez maksas.

Detalizētu informāciju par jūsu valstī spēkā esošo garantijas termiņu un garantijas nosacījumiem varat saņemt klientu apkalpošanas dienestā, tirdzniecības vietā vai mūsu tīmekļa tvietnē.

Sazinoties ar tehniskā servisa dienestu, paziņojiet iekārtas ražojuma numuru (E-Nr.) un izgatavošanas numuru (FD).

Tuvākā tehniskā servisa dienesta kontaktinformācija ir norādīta pievienotajā dienestu sarakstā vai mūsu interneta vietnē.

11.1 Ražojuma numurs (E-Nr.) un izgatavošanas numurs (FD)

Ražojuma numuru (E-Nr.) un izgatavošanas numuru (FD) skatiet iekārtas datu plāksnītē.

Atkarībā no modeļa datu plāksnīte atrodas:

- iekārtas iekšpusē (jāizņem tauku filtrs);
- iekārtas virspusē.

Lai ātri atrastu iekārtas datus un tehniskā servisa dienesta tālruna numuru, varat šos datus pierakstīt.

12 Piederumi

Piederumus varat iegādāties klientu apkalpošanas dienestā, specializētos veikalos vai tīmeklī. Izmantojiet tikai oriģinālos piederumus, jo tie paredzēti tieši jūsu ierīcei. Piederumi ir iekārtai specifiski. Veicot pirkumu, vienmēr norādiet savas ierīces precīzu apzīmējumu (E-Nr.).

→ *Lappuse 42*

Informācija par pieejamajiem piederumiem pieejama mūsu katalogā, interneta veikalā vai klientu apkalpošanas dienestā.

www.bosch-home.com

Piederumi	Pasūtīšanas numurs
Gaisa cirkulācijas komplekts Standard (plakanam modelim)	DWZ0AF0U0
Gaisa cirkulācijas komplekts Standard bez ventilācijas kanāla (plakanam modelim)	DWZ0AF0T0
Smaku filtrs Standard (nomainīšanai, plakanam modelim)	DWZ0AF0A0
Gaisa cirkulācijas komplekts Standard (slīpam modelim)	DWZ0AK0U0
Gaisa cirkulācijas komplekts Standard bez ventilācijas kanāla (slīpam modelim)	DWZ0AK0T0
Smaku filtrs Standard (nomainīšanai, slīpam modelim)	DWZ0AK0A0
Gaisa cirkulācijas komplekts Long Life (plakanam modelim)	DWZ0AF0S0
Gaisa cirkulācijas komplekts Long Life (slīpam modelim)	DWZ0AK0S0

Piederumi	Pasūtīšanas numurs
Gaisa cirkulācijas komplekts Long Life bez ventilācijas kanāla (plakanam modelim)	DWZ0AF0R0
Gaisa cirkulācijas komplekts Long Life bez ventilācijas kanāla (slīpam modelim)	DWZ0AK0R0
Smaku filtrs Long Life (nomainīšanai)	DZZ0XX0P0
Gaisa cirkulācijas komplekts Clean Air Plus (plakanam modelim)	DWZ1AF1I6
Gaisa cirkulācijas komplekts Clean Air Plus bez ventilācijas kanāla (plakanam modelim)	DWZ1AF1V6
Gaisa cirkulācijas komplekts Clean Air Plus (slīpam modelim)	DWZ1AK1I6
Gaisa cirkulācijas komplekts Clean Air Plus bez ventilācijas kanāla (slīpam modelim)	DWZ1AK1V6
Gaisa cirkulācijas komplekts Clean Air Plus, ārējs	DWZ1AX5C6
Smaku filtrs Clean Air Plus (nomainīšanai)	DWZ1AK1B6
Smaku filtrs Clean Air Plus (nomainīšanai, plakanam modelim)	DWZ1AF1B6
Smaku filtrs Clean Air Plus (nomainīšanai, slīpam modelim)	DZZ1XX1B6

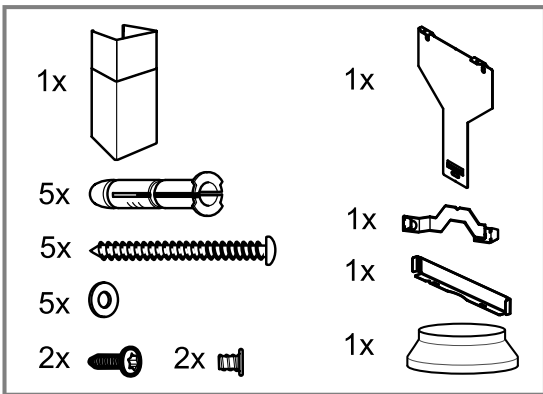
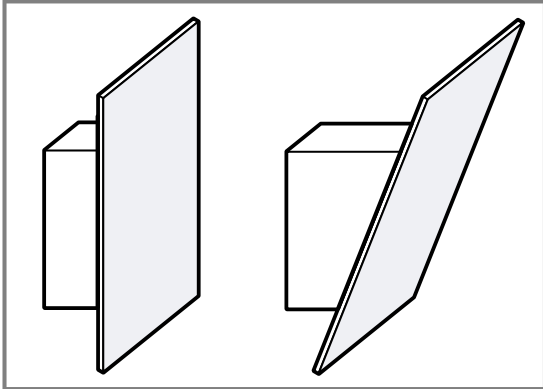
13 Montāžas pamācība

Montējot ierīci, ņemiet vērā šo informāciju.



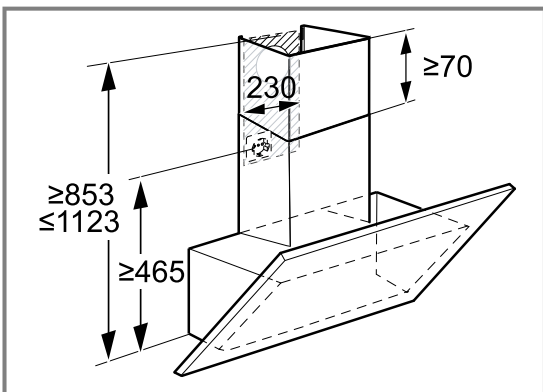
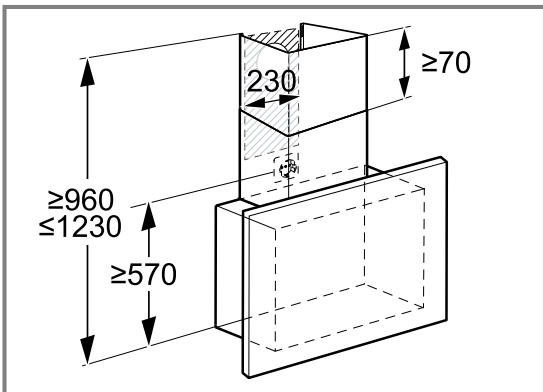
13.1 Piegādes komplektācija

Pēc visu detaļu izņemšanas no iepakojuma pārbaudiet iespējamās transportēšanas bojājumus un piegādes pilnīgumu.



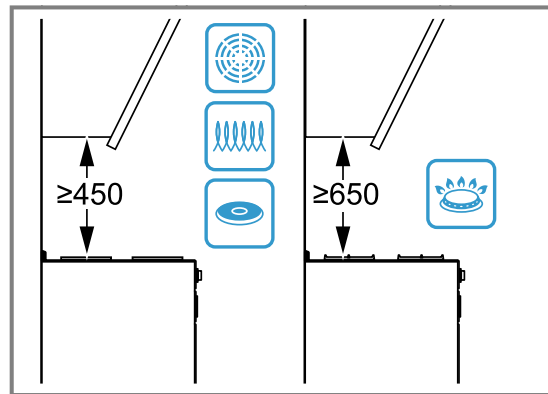
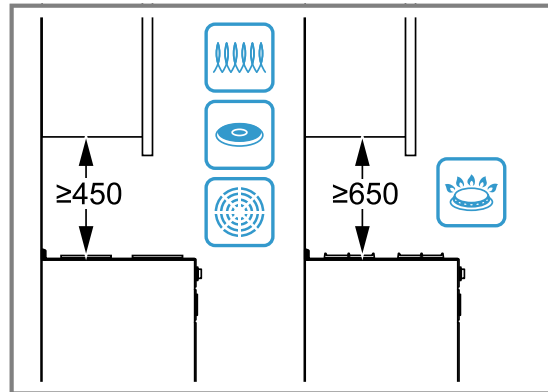
13.2 Ierīces izmēri

Šeit ir norādīti ierīces izmēri



13.3 Drošības attālumi

Ievērojiet ierīces drošības attālumus.

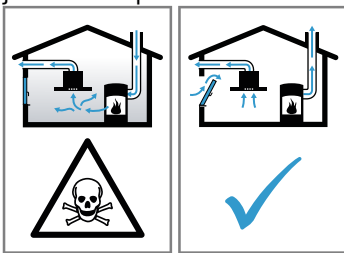


13.4 Droša montāža

Veicot ierīces montāžu, ievērojiet šos drošības norādījumus.

⚠ BRĪDINĀJUMS – Saindēšanās risks!

Atpakaļ iesūktas dūmgāzes var izraisīt saindēšanos. Pavardi, kuru darbināšanai nepieciešams gaiss (piemēram, ar gāzi, eļļu, malku vai ogleņiem darbināmas sildierīces, caurplūdes sildītāji, karstā ūdens sildītāji), degšanai nepieciešamo gaisu iegūst no telpas, kurā tie uzstādīti, un atgāzes pa izplūdes sistēmu (piemēram, dūmvadu) izvada atmosfērā. Ja vienlaikus ir ieslēgts arī tvaika nosūcējs, no virtuves un blakustelpām tiek izsūkts gaiss. Nepietiekama gaisa pieplūde izraisa spiediena pazemināšanos. Indīgās gāzes no dūmvada vai ventilācijas šahtas tiek iesūktas atpakaļ dzīvojamās telpās.



- ▶ Ja vienlaikus darbina gan iekārtu ventilēšanas režīmā, gan pavardu, kas izmanto telpas gaisu, jānodrošina pietiekama gaisa pieplūde.
- ▶ Droša ekspluatācija ir iespējama tikai tad, ja pazeminātais spiediens pavarda uzstādīšanas telpā nepārsniedz 4 Pa (0,04 mbar). To var nodrošināt, ja degšanai nepieciešamais gaiss var ieplūst pa nenoslēdzamiem atvērumiem, piemēram, logiem, durvīm, un pa sienas gaisa pieplūdes/izvades kanāliem, kā arī ar citiem tehniskiem risinājumiem. Tikai sienas gaisa pieplūdes/izvades kanālu izmantošana vien nenodrošina robežvērtības ievērošanu.
- ▶ Jebkurā gadījumā jākonsultējas ar kompetentu skursteņslaucītāju, kurš var novērtēt visas ēkas ventilēšanas sistēmas darbību un ieteikt piemērotus ventilēšanas risinājumus.
- ▶ Ja ierīce tiek lietota tikai gaisa cirkulācijas režīmā, tās darbināšana ir iespējama bez ierobežojumiem.

Atpakaļ iesūktas dūmgāzes var izraisīt saindēšanos.

- ▶ Ja uzstāda tvaiku nosūcēju ar no telpas gaisa atkarīgu pavardu, tvaiku nosūcēja elektropadeve jāaprīko ar atbilstīgu drošinātāju.

Atpakaļ iesūktas dūmgāzes var izraisīt saindēšanos.

- ▶ Neizvadiet izplūdes gaisu dūmvadā, kurš tiek izmantots.
- ▶ Neizvadiet izplūdes gaisu šahtā, kas paredzēta gaisa atsūkņēšanai no telpām, kurās uzstādīti kamīni.
- ▶ Ja izplūdes gaiss jāizvada caur neizmanto tu dūmvadu vai izplūdes gaisa izvadu, nepieciešama atbildīgā skursteņslaucītāja atļauja.

⚠ BRĪDINĀJUMS – Noslaukšanas risks!

Bērni var iepakojuma materiālu uzvilkt uz galvas vai tajā ietīties un nosmakt.

- ▶ Glabājiet iepakojuma materiālu bērniem nepieejamā vietā.
- ▶ Neļaujiet bērniem rotaļāties ar iepakojuma materiālu.

⚠ BRĪDINĀJUMS – Aizdeģšanās risks!

Tauku nogulsnes tauku filtrā var aizdegties.

- ▶ Nedarbojieties iekārtas tuvumā ar atklātu liesmu (piem., neflambējiet).
- ▶ Uzstādiet iekārtu cietā kurināmā (piem., malkas vai ogļu) pavarda tuvumā tikai tad, ja ir uzstādīts slēgts, nenoņemams pārsegs. Pavards nedrīkst dzirksteļot.
- ▶ Lai neuzkrātos karstums un lietošana būtu droša, jāievēro norādītie attālumi.
- ▶ Ņemiet vērā savu gatavošanas ierīču datus. Ja gatavošanas ierīču montāžas instrukcijās ir minēti atšķirīgi uzstādīšanas attālumi, vienmēr ievērojiet lielākos no tiem. Ja vienlaikus tiek lietoti gan gāzes, gan elektriskie sildriņķi, jāievēro vislielākais no norādītajiem attālumiem.
- ▶ Tieši blakus augstajam skapim, sienas skapītim vai pie sienas iekārta drīkst būt uzstādīta tikai ar vienu pusi. Attālumam no augstā skapja, sienas skapīša vai no sienas jābūt vismaz 50 mm.

⚠ BRĪDINĀJUMS – Traumu risks!

Ierīces iekšpusē esošajām daļām var būt asas malas.

- ▶ Lietojiet aizsargcimdus.
- Ja ierīce nav pareizi piestiprināta pie sienas, tā var nokrist.
- ▶ Visi stiprinājuma elementi jāuzstāda stingri un stabili.

Risks savainoties ar stikla lauskām.

- ▶ Sargājiet filtra pārsegu no triecieniem.
 - ▶ Neļaujiet filtra pārsegam nokrist.
 - ▶ Montāžas laikā valkājiet aizsargbrilles.
- Ierīce ir smaga.
- ▶ Lai ierīci varētu pārvietot, ir nepieciešamas 2 personas.
 - ▶ Izmantojiet tikai piemērotus palīgīdzekļus.

Ierīce ir smaga.

- ▶ Ierīci nedrīkst montēt tieši ģipškartona plātnēs vai līdzīgās viegla materiāla konstrukcijās.

- ▶ Lai ierīci uzstādītu pareizi, jāizmanto pietiekami stabils, telpas apstākļiem un ierīces svaram atbilstīgs materiāls.

Izmaiņu veikšanai ierīces elektriskajā shēmā vai mehāniskajā konstrukcijā var būt bīstamas sekas, un tas var radīt traucējumus ierīces darbībā.

- ▶ Neveiciet nekādas izmaiņas ierīces elektriskajā shēmā vai mehāniskajā konstrukcijā.

Filtra pārsegs var šūpoties.

- ▶ Lēnām atveriet filtra pārsegu.
- ▶ Pēc atvēršanas pieturiet filtra pārsegu, lai tas nešūpotos.
- ▶ Lēnām aizveriet filtra pārsegu.

Risks gūt savainojumus, atverot un aizverot šarnīrus.

- ▶ Nenovietojiet plaukstu šarnīru kustības zonā.

⚠ BRĪDINĀJUMS – Elektrotrieciena risks!

Ierīces iekšpusē uzstādītās daļas, kuru malas ir asas, var sabojāt savienojuma kabeli.

- ▶ Nelokiet un neiespīlējiet savienojuma kabeli.

Bojāta iekārta vai bojāts elektrotīkla pieslēguma vads ir bīstami.

- ▶ Nekad nelietojiet bojātu ierīci.
- ▶ Nekad neizvelciet elektrotīkla pieslēguma vadu, lai atvienotu iekārtu no elektrotīkla. Vienmēr izvelciet elektrotīkla pieslēguma vada kontaktdakšu.
- ▶ Ja iekārta vai elektrotīkla pieslēguma vads ir bojāts, uzreiz izvelciet elektrotīkla pieslēguma vada kontaktdakšu vai izslēdziet drošinātāju drošinātāju kastē.
- ▶ Sazinieties ar klientu apkalpošanas dienestu. → *Lappuse 41*

Neprofesionāli veikts remonts ir bīstams.

- ▶ Iekārtas remontu drīkst veikt tikai attiecīgi apmācīts speciālists.
- ▶ Iekārtas remontam drīkst izmantot tikai oriģinālās rezerves daļas.
- ▶ Ja tiek bojāts šīs iekārtas elektrotīkla pieslēguma vads, apmācītam speciālistam tas ir jānomaina.

Nepareizi veikta instalācija ir bīstama.

- ▶ Pieslēdziet un lietojiet iekārtu tikai saskaņā ar datu plāksnītē norādītajiem parametriem.
- ▶ Iekārtu drīkst pieslēgt tikai atbilstoši noteikumiem instalētai kontaktligzdai ar zemējumu maiņstrāvas elektrotīklā.
- ▶ Mājas elektroinstalācijas aizsargsistēmai ir jābūt instalētai atbilstoši noteikumiem.
- ▶ Nekad neaprikojiet iekārtu ar ārēju slēgšanas mehānismu, piem., taimeru vai tālvadības pulti.
- ▶ Ja iekārta ir iebūvēta, elektrotīkla pieslēguma vada kontaktdakšai ir jābūt brīvi pieejamai. Ja nav iespējama brīva pieeja, fiksēti ierīkotajā elektroinstalācijā jāiebūvē fāžu atvienotājerīce saskaņā ar III pārsprieguma kategorijas noteikumiem un elektroiekārtu uzstādīšanas noteikumiem.
- ▶ Uzstādot iekārtu, ievērojiet, lai netiktu iespiests vai bojāts elektrotīkla pieslēguma vads.

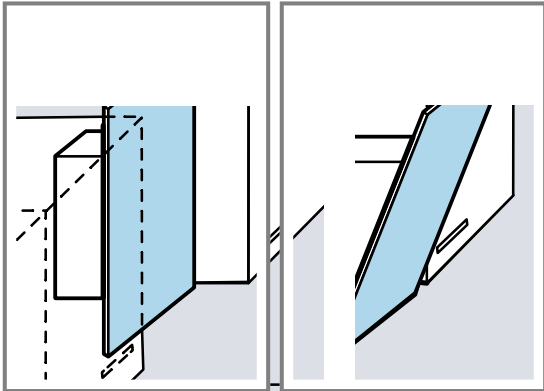
13.5 Vispārīgi norādījumi

Veicot uzstādīšanu, ievērojiet šos vispārīgos norādījumus.

- Uzstādīšana jāveic, ievērojot pašlaik spēkā esošos būvnoteikumus un vietējo elektroapgādes un gāzes apgādes uzņēmumu izdotos noteikumus.
- Veidojot gaisa izvades sistēmu, jāievēro visas atbilstīgo iestāžu un tiesību aktos noteiktās prasības, piemēram, valsts būvnoteikumi.
- Lai ierīcei varētu netraucēti piekļūt apkopes nolūkā, izvēlieties viegli pieejamu uzstādīšanas vietu.
- Ierīces virsmas ir jāsaudzē. Veicot montāžu, nepieļaujiet bojājumus.

13.6 Ieteicamā iebūve

Iesakām ierīci uzkārt tā, lai stikla deflektora apakšējā mala būtu vienā līmenī ar blakus esošo sienas skapju apakšējo malu.



Ievērojiet drošības attālumus līdz sildvirsmai.
→ *Lappuse 43*

13.7 Norādījumi attiecībā uz elektrisko savienojumu

Lai ierīci varētu droši pievienot elektrotīklam, ievērojiet šos norādījumus.

⚠ BRĪDINĀJUMS – Elektrotrieciena risks!

Jānodrošina iespēja jebkurā laikā atvienot ierīci no elektrotīkla. Ierīci drīkst pievienot tikai saskaņā ar noteikumiem uzstādītai kontaktligzdai ar aizsargkontakta.

- ▶ Pēc ierīces uzstādīšanas tīkla savienojuma kontaktdakšai jābūt brīvi pieejamai.
 - ▶ Ja tas nav iespējams, fiksētajā elektroinstalācijā jāiebūvē visu kontaktu atvienotāji ierīce saskaņā ar III pārsprieguma kategorijas noteikumiem un elektroiekārtu uzstādīšanas noteikumiem.
 - ▶ Fiksēto elektroinstalāciju drīkst ierīkot tikai profesionāls elektriķis. Iesakām ierīces barošanas strāvas ķēdē uzstādīt noplūdstrāvas aizsargslēdzi (FI slēdzi).
- Ierīces iekšpusē uzstādītās daļas, kuru malas ir asas, var sabojāt savienojuma kabeli.
- ▶ Nelokiet un neiespīlējiet savienojuma kabeli.

- Savienojuma dati ir norādīti tipa datu plāksnītē.
→ *Lappuse 42*
- Savienojuma vada garums ir aptuveni 1,30 m.
- Šī ierīce atbilst EK noteikumiem par radio traucējumiem.
- Ierīce atbilst 1. aizsardzības klasei. Tāpēc to atļauts ekspluatēt tikai ar instalētu aizsargvadu.
- Nepievienojiet ierīci elektrotīklam montāžas laikā.
- Veicot iebūvi, jānodrošina aizsardzība pret strāvas triecienu.

13.8 Norādījumi attiecībā uz iebūvēšanu

- Uzstādiet šo ierīci pie virtuves sienas.
- Montējot papildu piederumu daļas, ievērojiet tām pievienoto uzstādīšanas instrukciju.
- Tieši blakus augstajam skapim, sienas skapītim vai pie sienas iekārta drīkst būt uzstādīta tikai ar vienu pusi. Attālumam no augstā skapja, sienas skapīša vai no sienas jābūt vismaz 50 mm.
- Tvaika nosūcēja platumam jāatbilst vismaz sildriņķa platumam.

- Lai tvaiku varētu optimāli uztvert, uzstādiet ierīci virs sildvirsmas centra.

Gaisa izvades režīms

- Ja ierīci izmanto gaisa izvades režīmā, jāuzstāda ventilācijas kanāla apdare.

Gaisa cirkulācijas režīms

- Ja ierīci izmanto gaisa cirkulācijas režīmā, jāuzstāda papildpiederumi. Ievērojiet tiem pievienoto montāžas instrukciju.
- Lietošanai gaisa cirkulācijas režīmā ventilācijas kanāla apdares uzstādīšana nav obligāta.

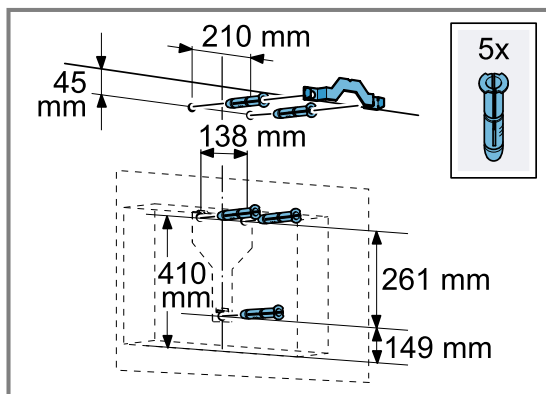
13.9 Montāža

Sienas pārbaude

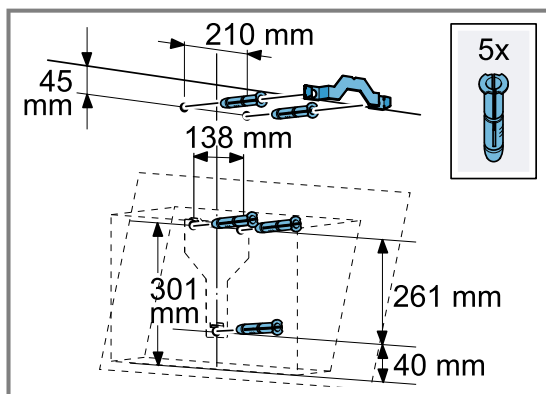
1. Pārbaudiet, vai siena ir horizontāla, un tās nestspēja ir pietiekama.
Maksimālais ierīces svars ir 40 kg.
2. Urbumu dziļumam jāatbilst skrūvju garumam.
3. Izmantojiet komplektācijā iekļautās skrūves un dībeļus.
Komplektācijā iekļautās skrūves un dībeļi ir piemēroti masīvām mūra sienām. Citām konstrukcijām, piemēram, ģipškartona plāksnēm, gāzbetonam, keramikas blokiem, izmantojiet atbilstošus stiprinājumus.
4. Ierīces montāžai jāizmanto pietiekami stabils, telpas apstākļiem un ierīces svaram atbilstīgs stiprinājuma materiāls.
5. Pārbaudiet, vai izgriezuma zonā nav citu ierīču kabelu.

Sienas sagatavošana

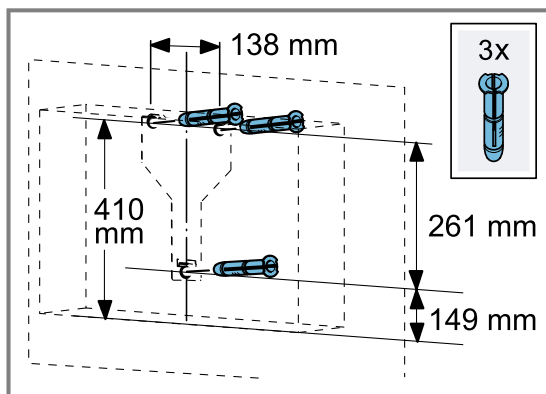
1. Ievērojiet norādījumus attiecībā uz iebūvēšanu.
→ *Lappuse 46*
2. Pārliedcinieties, vai urbumu tuvumā neatrodas elektrības vadi, gāzes vai ūdens caurules.
3. Aplūojiet sildvirsmu, lai nepieļautu tās bojājumus.
4. Nosakiet tvaiku nosūcēja novietojumu un uz sienas viegli iezīmējiet iekārtas apakšmalu.
 - Nosakiet viduspunktu pret sildvirsmu.
 - Ievērojiet drošības attālumu no sildvirsmas.
→ *Lappuse 43*
5. Tvaiku nosūcēju ir ieteicams piestiprināt tā, ka stikla aizsega apakšmala ir vienā līmenī ar blakus sienas skapīša apakšmalu.
5. Pielieciet un nostipriniet šablonu pie iepriekš atzīmētās līnijas.
6. Atzīmējiet skrūvju vietas.
7. Lai uzstādītu ar vēdkanāla apdares plāksni, nogrieziet šablonu pa norādīto līniju.
8. Stiprinājumiem izurbiet Ø 8 mm lielus un 80 mm dziļus caurumus.
9. Noņemiet šablonu.
10. Pilnībā iedzeniet dībeļus.



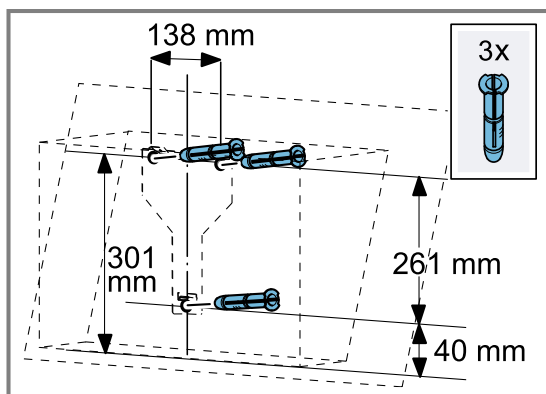
A variants: plakans tvaiku nosūcējs ar vēdkanāla apdares plāksni



B variants: slīps tvaiku nosūcējs ar vēdkanāla apdares plāksni



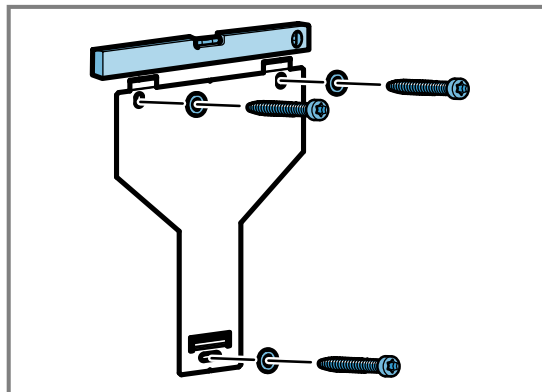
A variants: plakans tvaiku nosūcējs bez vēdkanāla apdares plāksnes



B variants: slīps tvaiku nosūcējs bez vēdkanāla apdares plāksnes

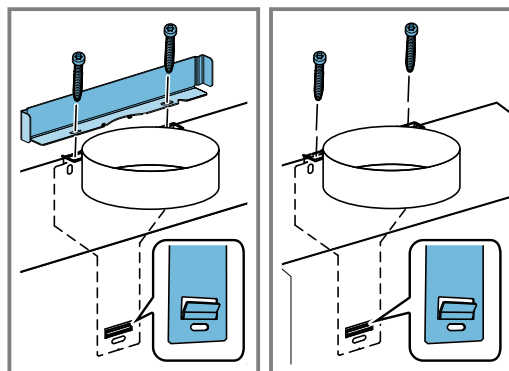
Ierīces uzkares uzstādīšana

1. Ar roku pieskrūvējiet tvaika nosūcēja uzkarus.
2. Izmantojot līmeņrādi, nolīmeņojiet ierīces uzkarus horizontāli un pieskrūvējiet to.



Ierīces uzstādīšana

1. Noplēsiet aizsargplēvi aizmugurē.
 - Pēc uzstādīšanas noplēsiet aizsargplēvi pilnībā.
2. Iekariet iekārtu stiprinājumā tā, lai tā stingri nofiksētos.
3. Vajadzības gadījumā novietojiet iekārtu precīzi, pabīdot to pa labi vai pa kreisi.
4. Stingri pievelciet stiprināšanas skrūves.



Ja uzstādāt ventilācijas kanāla apdari, iebūvējiet leņķi un pieturiet to, kamēr pievelkat skrūves.

Cauruļu sistēma

Gaisa izvades režīms

- Ja ierīci izmanto gaisa izvades režīmā, jāuzstāda ventilācijas kanāla apdare.

Gaisa cirkulācijas režīms

- Ja ierīci izmanto gaisa cirkulācijas režīmā, jāuzstāda papildpiederumi. Ievērojiet tiem pievienoto montāžas instrukciju.
- Lietošanai gaisa cirkulācijas režīmā ventilācijas kanāla apdares uzstādīšana nav obligāta.

Piezīme: Ja izmanto alumīnija cauruli, pievienošanas vieta iepriekš jānolīdzina.

Iesakām veidot cauruļu sistēmu ar Ø 150 mm gaisa izvades cauruli.

Gaisa izvades savienojuma izveide (Ø 150 mm gaisa izvades caurule)

1. Piestipriniet gaisa izvades cauruli pie gaisa īscaurules.
2. Izveidojiet savienojumu ar gaisa izvades atveri.
3. Noblīvējiet savienojuma vietas.

Gaisa izvades savienojuma izveide (Ø 120 mm gaisa izvades caurule)

1. Piestipriniet pārejas īscauruli pie gaisa īscaurules.
2. Piestipriniet gaisa izvades cauruli pie gaisa īscaurules.
3. Izveidojiet savienojumu ar gaisa izvades atveri.
4. Noblīvējiet savienojuma vietas.

Gaisa izvada apdares montāža

⚠ BRĪDINĀJUMS – Traumu risks!

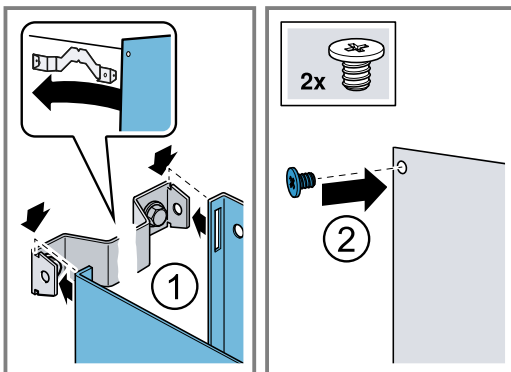
Ierīces iekšpusē esošajām daļām var būt asas malas.
► Lietojiet aizsargcimdus.

⚠ BRĪDINĀJUMS – Elektrotrieciena risks!

Ierīces iekšpusē uzstādītās daļas, kuru malas ir asas, var sabojāt savienojuma kabeli.

► Nelokiet un neiespīlējiet savienojuma kabeli.

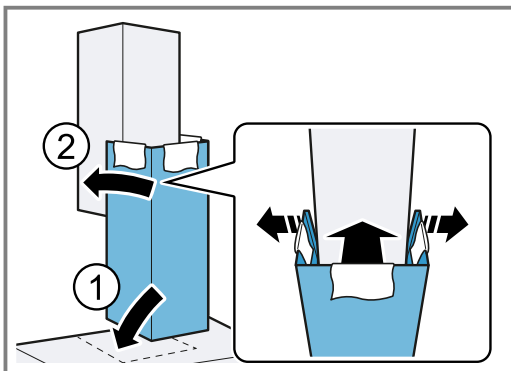
1. Pieskrūvējiet gaisa izvada apdares leņķa balstus pie sienas.
2. Lai atdalītu gaisa izvada apdares paneļus, noņemiet līmlenti vai izņemiet gaisa izvada apdares paneli no aizsargiepakojuma.
3. Noņemiet aizsargplēvi (ja tāda ir) no abiem gaisa izvada apdares paneļiem.
4. Pieskrūvējiet augšējo gaisa izvada apdares paneli ar 2 skrūvēm sānos pie leņķa balstiem.



5. **Piezīme:** Lai nepieļautu skrāpējumus, ārējā gaisa izvada apdares paneļa šķautnes aizsardzības nolūkā pārklājiet ar mīkstu drānu.

Uzlieciet apakšējo apdares paneli uz ierīces un viegli pavelciet paneļus ārā vienu no otra. ①

6. Atlokiet apakšējo gaisa izvada apdares paneli pāri augšējam panelim. ②



7. Nofiksējiet apakšējo gaisa izvada apdares paneli apakšējā leņķa balstenī.
Raugieties, lai neiespīlētu savienojuma kabeli.
8. Piesardzīgi noņemiet drānas.



Thank you for buying a Bosch Home Appliance!

Register your new device on MyBosch now and profit directly from:

- **Expert tips & tricks for your appliance**
- **Warranty extension options**
- **Discounts for accessories & spare-parts**
- **Digital manual and all appliance data at hand**
- **Easy access to Bosch Home Appliances Service**

Free and easy registration – also on mobile phones:

www.bosch-home.com/welcome



Looking for help? You'll find it here.

Expert advice for your Bosch home appliances, help with problems or a repair from Bosch experts.

Find out everything about the many ways Bosch can support you:

www.bosch-home.com/service

Contact data of all countries are listed in the attached service directory.

BSH Hausgeräte GmbH

Carl-Wery-Straße 34

81739 München, GERMANY

www.bosch-home.com

A Bosch Company



9001640651 (031115)

et, It, Iv