



Register your
new device on
MyBosch now and
get free benefits:
**[bosch-home.com/
welcome](https://bosch-home.com/welcome)**



Cuisinière

HXS79RJ50

[fr] Manuel d'utilisation et notice d'installation

Pour plus d'informations, veuillez vous reporter au Guide de l'utilisateur numérique.



Table des matières

MANUEL D'UTILISATION

1	Sécurité.....	2
2	Prévention des dégâts matériels	8
3	Protection de l'environnement et économies d'énergie	10
4	INSTALLATION ET BRANCHEMENT.....	10
5	Description de l'appareil.....	13
6	Accessoires.....	16
7	Avant la première utilisation	17
8	Ustensiles de cuisson	18
9	Utilisation d'un foyer.....	18
10	Utilisation	20
11	Chauffage rapide.....	20
12	Fonctions de temps	21
13	Programmes	22
14	Sécurité enfants	25
15	Mode Sabbat.....	26
16	Réglages de base.....	26
17	Nettoyage et entretien	27
18	Pyrolyse.....	30
19	Aide au nettoyage	31
20	Supports	32
21	Porte de l'appareil	33
22	Cache supérieur	36
23	Dépannage	36
24	Transport et mise au rebut	39
25	Service après-vente	39
26	Comment faire.....	40
27	INSTRUCTIONS DE MONTAGE	44
27.1	Informations générales.....	44

1 Sécurité

Respectez les consignes de sécurité suivantes.

1.1 Conformité d'utilisation

Pour utiliser l'appareil correctement et en toute sécurité, respectez les consignes d'utilisation conforme.

Classe d'appareil : classe 1

Les illustrations de cette notice sont fournies à titre d'information.

ATTENTION ! Respectez les réglementations en vigueur et installez l'appareil uniquement dans une pièce bien aérée. Avant d'installer et d'utiliser l'appareil, lisez la notice d'utilisation. Attention : l'appareil est uniquement destiné à la cuisson. N'utilisez pas l'appareil à d'autres fins, par exemple pour chauffer une pièce.

Seul un spécialiste formé est autorisé à raccorder l'appareil et à effectuer le changement du type de gaz.

L'installation de l'appareil ainsi que le raccordement électrique et le raccordement au gaz doivent être effectués conformément à la notice d'utilisation et d'installation.

Un raccordement incorrect et de mauvais réglages peuvent entraîner des accidents graves et endommager l'appareil.

Le fabricant de l'appareil décline toute responsabilité pour de tels dommages.

La garantie de l'appareil est invalidée.

Seul un personnel qualifié et agréé peut raccorder l'appareil sans fiche. En cas de dommages dus à un raccordement incorrect, il n'y a aucun droit à la garantie.

Utilisez l'appareil uniquement comme suit :

- pour préparer des aliments et des boissons.
- sous surveillance. Surveillez constamment les processus de cuisson de courte durée.
- pour un usage privé et dans les pièces fermées d'un domicile.
- jusqu'à une altitude maximale de 2000 m au-dessus du niveau de la mer.

N'utilisez pas l'appareil :

- sur des bateaux ou dans des véhicules.
- comme chauffage.
- avec une minuterie externe ou une télécommande.

Pour changer de type de gaz, appelez le service après-vente.

Vous ne pouvez pas faire fonctionner l'appareil avec une minuterie ou une télécommande. Insérez toujours correctement les accessoires dans le four.

1.2 Restrictions du périmètre utilisateurs

Les enfants de 8 ans et plus, les personnes souffrant d'un handicap physique, sensoriel ou mental ou ne détenant pas l'expérience et/ou les connaissances nécessaires pourront utiliser cet appareil à condition de le faire sous surveillance, ou que son utilisation sûre leur ait été enseignée et qu'ils aient compris les dangers qui en émanent.

Les enfants ne sont pas autorisés à jouer avec l'appareil.

Les enfants ne doivent en aucun cas s'occuper du nettoyage et de la maintenance utilisateur, sauf s'ils sont âgés de 15 ans et plus et agissent sous surveillance.

Les enfants de moins de 8 ans doivent être tenus à distance de l'appareil et du cordon d'alimentation secteur.

1.3 Utilisation sûre

⚠ AVERTISSEMENT – Risque d'explosion !

Du gaz qui s'échappe peut conduire à une explosion. COMPORTEMENT À ADOPTER EN CAS D'ODEUR DE GAZ OU DE DÉRANGEMENT SUR L'INSTALLATION DE GAZ

- ▶ Fermer immédiatement l'arrivée du gaz ou le robinet de la bouteille de gaz.
- ▶ Éteindre immédiatement tout feu nu et cigarettes.
- ▶ Interrupteur éclairage et ne plus actionner les interrupteurs de l'appareil.
- ▶ Ne pas débrancher de fiche secteur de la prise de courant.
- ▶ Ne pas utiliser le téléphone ou le portable dans la maison.
- ▶ Ouvrir les fenêtres et aérer en grand la pièce.
- ▶ Appeler le service après-vente ou la société de distribution de gaz.

Du gaz qui s'échappe peut conduire à une explosion. De faibles quantités de gaz peuvent s'accumuler sur une période prolongée et s'enflammer.

- ▶ Si l'appareil n'est pas utilisé pendant une longue période, fermer la vanne de sécurité de l'arrivée de gaz.

Du gaz qui s'échappe peut conduire à une explosion. Si la bouteille de gaz liquide n'est pas à la verticale, du propane / butane liquide peut parvenir dans l'appareil. Des jets de flamme violents peuvent alors sortir aux brûleurs. Des composants peuvent être endommagés et devenir non étanches avec le temps, si bien que du gaz sort de manière incontrôlée.

- ▶ Utiliser les bouteilles de gaz liquide toujours en position verticale.

Du gaz qui s'échappe peut conduire à une explosion. Une fuite de gaz peut se produire si la pression du gaz dans votre réseau de distribution est supérieure de plus de 20 % aux valeurs indiquées sur la plaque signalétique de l'appareil.

- ▶ Pour votre propre sécurité, utiliser impérativement l'appareil avec un régulateur de gaz adapté.
- ▶ Si vous ne connaissez pas la valeur de la pression du gaz dans votre réseau de distribution de gaz, veuillez vous renseigner auprès de l'opérateur de réseau de distribution local.
- ▶ Un installateur agréé doit effectuer le raccordement, l'entretien et le réglage du régulateur de gaz.

⚠ AVERTISSEMENT – Risque d’empoisonnement !

L’utilisation de l’appareil de cuisson au gaz conduit à la formation de chaleur, d’humidité et de produits de combustion dans la pièce où l’appareil est installé.

- ▶ Veillez à une ventilation suffisante de la cuisine, notamment lorsque vous utilisez l’appareil de cuisson au gaz.
- ▶ Lors d’une utilisation intensive et prolongée de l’appareil, assurez une ventilation supplémentaire afin d’évacuer en toute sécurité les produits de combustion vers l’extérieur, par exemple en réglant le dispositif de ventilation mécanique existant sur une puissance plus élevée et en assurant en même temps un échange d’air avec de l’air frais dans le lieu d’installation.
- ▶ Consultez un personnel qualifié pour l’installation du système de ventilation supplémentaire.

⚠ AVERTISSEMENT – Risque d’incendie !

L’appareil devient chaud.

- ▶ Ne jamais ranger des objets inflammables ni d’aérosols dans les tiroirs situés directement sous la table de cuisson.
- ▶ Ne jamais ranger ou utiliser des objets inflammables (p. ex. aérosols, nettoyeurs) en dessous de l’appareil ou à proximité.

La surface de cuisson devient très chaude.

- ▶ Ne jamais poser d’objets inflammables sur la surface de cuisson ou à proximité immédiate.
- ▶ Ne jamais conserver d’objets sur la surface de cuisson.

La cuisson non surveillée sur des plaques de cuisson avec de la graisse ou de l’huile peut être dangereuse et provoquer des incendies.

- ▶ Ne jamais laisser des huiles et graisses chaudes sans surveillance.
- ▶ Ne jamais essayer d’éteindre un feu avec de l’eau, mais éteignez l’appareil et couvrez ensuite les flammes, par exemple avec un couvercle ou une couverture anti-feu.

Les recouvrements pour la table de cuisson pourraient entraîner des accidents, p. ex. en raison de surchauffe, d’inflammation ou d’éclats de matériau.

- ▶ Ne pas utiliser de recouvrements pour la table de cuisson.

L’appareil devient très chaud, les textiles et d’autres objets peuvent s’enflammer.

- ▶ Éloigner les textiles (p. ex. vêtements, rideaux) des flammes.
- ▶ Ne jamais passer la main au-dessus des flammes.
- ▶ Ne pas placer d’objet inflammable (p. ex. torchons à vaisselle, magazines) sur, à côté ou derrière l’appareil.

Le gaz qui s’échappe risque de s’enflammer.

- ▶ Si le brûleur ne s’allume pas après 15 secondes, tournez le bouton de commande sur la position zéro et ouvrez la porte ou la fenêtre de la pièce. Patientez au moins une minute avant de rallumer le brûleur.
- ▶ Si la flamme s’éteint involontairement pendant le fonctionnement, tournez le bouton de commande sur la position zéro. Patientez au moins une minute avant de rallumer le brûleur.

Vous risquez de créer un courant d’air si vous ouvrez la porte de l’appareil. Le papier sulfurisé peut toucher les résistances chauffantes et s’enflammer.

- ▶ Ne posez jamais de papier sulfurisé non fixé sur un accessoire lors du préchauffage et pendant la cuisson.
- ▶ Coupez toujours le papier sulfurisé à la bonne taille et lestez-le avec un plat ou un moule de cuisson.

Les objets inflammables stockés dans le compartiment de cuisson peuvent prendre feu.

- ▶ N’entreposez jamais d’objets inflammables dans le compartiment de cuisson.

L’arrière de l’appareil devient très chaud.

- ▶ Cela peut conduire à un endommagement du cordon d’alimentation secteur.
- ▶ Les conduites électrique et de gaz ne doivent pas toucher la face arrière de l’appareil.

Les aliments peuvent s’enflammer.

- ▶ Le processus de cuisson doit être surveillé. Un court processus doit constamment être surveillé.

Les brûleurs à gaz dégagent une forte chaleur lorsqu’aucun récipient n’est posé dessus. Une hotte montée au-dessus d’eux risque alors d’être endommagée ou de prendre feu.

- ▶ Utilisez les brûleurs à gaz uniquement lorsqu’un récipient est placé dessus.

Les résidus alimentaires, la graisse et le jus de rôti peuvent s'enflammer.

- ▶ Avant utilisation, retirer les grosses salissures présentes dans le compartiment de cuisson, sur les résistances de chauffe et sur les accessoires.

Une surchauffe de l'appareil peut provoquer un incendie.

- ▶ N'installez jamais l'appareil derrière une porte de meuble ni derrière une porte décorative.

Il est dangereux d'utiliser un cordon d'alimentation secteur avec une rallonge ou un adaptateur non autorisé.

- ▶ Ne pas utiliser de rallonge ni de bloc multiprise.
- ▶ Utiliser uniquement des adaptateurs et cordons d'alimentation secteur agréés par le fabricant.
- ▶ Si le cordon d'alimentation secteur est trop court et qu'aucun cordon d'alimentation plus long n'est disponible, contacter un électricien spécialisé pour adapter l'installation domestique.

⚠ AVERTISSEMENT – Risque de brûlures !

Les éléments accessibles peuvent devenir chauds pendant le fonctionnement.

- ▶ Les petits enfants doivent se tenir à l'écart. Les grilles de protection de plaque de cuisson pourraient entraîner des accidents.
- ▶ Ne jamais utiliser de grille de protection de plaque de cuisson.

Les récipients ou les accessoires deviennent très chauds.

- ▶ Toujours utiliser des maniques pour retirer le récipient ou l'accessoire chaud du compartiment de cuisson.

Des récipients vides posés sur des brûleurs à gaz allumés deviennent extrêmement chauds.

- ▶ Ne chauffez jamais un récipient vide. L'appareil devient chaud pendant son utilisation.

- ▶ Laissez refroidir l'appareil avant de le nettoyer.

Les vapeurs d'alcool peuvent s'enflammer dans un compartiment de cuisson chaud.

- ▶ Si votre plat contient de l'alcool fort, dosez-le uniquement en petite quantité.
- ▶ Ouvrez la porte de l'appareil avec précaution.

Pendant leur utilisation, l'appareil et ses pièces accessibles deviennent très chauds.

- ▶ Il convient d'être prudent afin d'éviter tout contact avec les résistances chauffantes.
- ▶ Veuillez tenir à l'écart les enfants âgés de moins de 8 ans.

Les zones accessibles peuvent être chaudes lorsque le gril est utilisé.

- ▶ Éloignez les jeunes enfants.

Les vapeurs d'alcool peuvent s'enflammer dans un compartiment de cuisson chaud. La porte de l'appareil peut s'ouvrir violemment. Des vapeurs chaudes et des flammes peuvent s'échapper.

- ▶ Si votre plat contient de l'alcool fort, dosez-le uniquement en petite quantité.
- ▶ Ne faites pas chauffer de spiritueux (≥ 15 % vol.) à l'état non dilué (par ex. pour arroser des aliments).
- ▶ Ouvrez la porte de l'appareil avec précaution.

⚠ AVERTISSEMENT – Risque d'électrocution !

Les réparations non conformes sont dangereuses.

- ▶ Seul un personnel dûment qualifié peut entreprendre des réparations sur l'appareil.
- ▶ Seules des pièces de rechange d'origine peuvent être utilisées pour réparer l'appareil.
- ▶ Afin d'écartier tout danger quand le cordon d'alimentation secteur de cet appareil est endommagé, seul le fabricant ou son service après-vente ou toute autre personne de qualification équivalente est habilitée à le remplacer.

Un appareil endommagé ou un cordon d'alimentation secteur endommagé est dangereux.

- ▶ N'utilisez jamais un appareil endommagé.
- ▶ Ne jamais faire fonctionner l'appareil avec une surface fissurée ou cassée.
- ▶ Ne tirez jamais sur le cordon d'alimentation secteur pour débrancher l'appareil du secteur. Débranchez toujours la fiche du cordon d'alimentation secteur.
- ▶ Si l'appareil ou le cordon d'alimentation secteur est endommagé, débranchez immédiatement la fiche mâle du cordon d'alimentation secteur ou coupez le fusible dans le boîtier à fusibles et fermez l'arrivée de gaz.

- ▶ Appelez le service après-vente.

→ Page 39

L'infiltration d'humidité peut occasionner un choc électrique.

- ▶ Ne pas utiliser de nettoyeur vapeur ou haute pression pour nettoyer l'appareil.
- L'isolation des câbles des appareils électroménagers peut fondre au contact des pièces chaudes de l'appareil.
- ▶ Ne jamais mettre le câble de raccordement des appareils électroménagers en contact avec des pièces chaudes de l'appareil.

Le cordon d'alimentation pose un danger si sa gaine de protection est endommagée.

- ▶ Ne mettez jamais en contact le cordon d'alimentation avec des sources de chaleur et des pièces chaudes de l'appareil.
- ▶ Ne mettez jamais en contact le cordon d'alimentation avec des pointes acérées ou arêtes tranchantes.
- ▶ Ne pliez, n'écrasez ou ne modifiez jamais le cordon d'alimentation.

⚠ AVERTISSEMENT – Risque de blessure !

Les dérangements, réparations incorrectes et dommages sur l'appareil sont dangereux.

- ▶ Ne jamais mettre en service un appareil défectueux.
- ▶ Si l'appareil est défectueux, débrancher la fiche secteur ou déconnecter le fusible dans le boîtier à fusibles, fermer l'arrivée de gaz et contacter le service après-vente.
- ▶ Seul un personnel dûment qualifié est en droit d'effectuer des réparations sur l'appareil et de remplacer des conduites de gaz endommagées.

Des casseroles de tailles inadaptées, endommagées ou incorrectes peuvent provoquer de graves blessures.

- ▶ Respecter les indications relatives aux ustensiles de cuisine.

Des étincelles se produisent au niveau des bougies d'allumage lors de l'allumage des brûleurs.

- ▶ Ne touchez jamais les bougies d'allumage pendant que le brûleur s'allume.

Un couvercle supérieur en verre rayé peut se fissurer et éclater.

- ▶ N'utilisez pas de racloirs à verre ni de nettoyants agressifs ou abrasifs.

Les charnières de la porte de l'appareil bougent à l'ouverture et à la fermeture de la porte et vous pouvez vous pincer.

- ▶ Ne jamais mettre les doigts dans la zone des charnières.

Un verre de porte d'appareil rayé peut se fendre.

- ▶ N'utilisez pas de nettoyeurs abrasifs ni de racloirs métalliques tranchants pour nettoyer la vitre de la porte du four, car ils peuvent rayer la surface.

Vous risquez de vous blesser si vous heurtez la porte de l'appareil ouverte.

- ▶ Gardez la porte de l'appareil fermée pendant et après le fonctionnement.

Certaines pièces situées à l'intérieur de la porte de l'appareil peuvent présenter des arêtes coupantes.

- ▶ Portez des gants de protection.

L'appareil et ses pièces accessibles peuvent présenter des arêtes coupantes.

- ▶ Prudence lors de la manipulation et du nettoyage.
- ▶ Si possible, portez des gants de protection.

⚠ AVERTISSEMENT – Risque de brûlure !

Les éléments accessibles deviennent chauds pendant le fonctionnement.

- ▶ Ne jamais toucher les éléments chauds.
- ▶ Éloigner les enfants.

De la vapeur chaude peut s'échapper lors de l'ouverture de la porte de l'appareil. La vapeur n'est pas visible selon sa température.

- ▶ Ouvrir la porte de l'appareil avec précaution.
- ▶ Éloignez les enfants.

La présence d'eau dans un compartiment de cuisson chaud peut générer de la vapeur d'eau chaude.

- ▶ Ne jamais verser d'eau dans le compartiment de cuisson chaud.

⚠ AVERTISSEMENT – Risque d'asphyxie !

Les enfants risquent de s'envelopper dans les matériaux d'emballage ou de les mettre sur la tête et de s'étouffer.

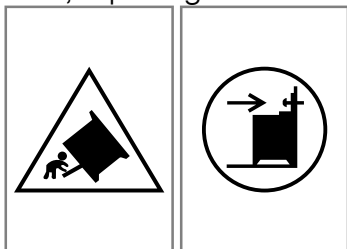
- ▶ Conserver les matériaux d'emballage hors de portée des enfants.
- ▶ Ne jamais laisser les enfants jouer avec les emballages.

Les enfants risquent d'inhaler ou d'avaler des petits morceaux et s'étouffer.

- ▶ Conserver les petites pièces hors de portée des enfants.
- ▶ Ne pas laisser les enfants jouer avec les petites pièces.

⚠ AVERTISSEMENT – Risque de basculement !

Si l'appareil est posé sur une base sans le fixer, il peut glisser de la base.

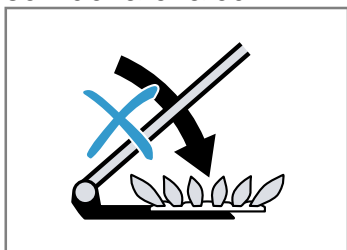


- ▶ Connectez fermement l'appareil à la base.
- ▶ Attention : pour éviter que l'appareil ne bascule, installez un dispositif de compensation.
- ▶ Suivez les instructions de montage.

1.4 Couvercle en verre

⚠ AVERTISSEMENT – Risque de blessure !

Le couvercle en verre peut se fendre en raison de la chaleur.



- ▶ Éteignez tous les brûleurs avant de fermer le couvercle.
- ▶ Attendez que le four soit refroidi avant de fermer le couvercle en verre.
- ▶ Avant d'ouvrir le couvercle supérieur, enlevez les éclaboussures avec un chiffon et séchez le couvercle.

1.5 Tiroir au sol

⚠ AVERTISSEMENT – Risque d'incendie !

Les surfaces du tiroir-socle peuvent devenir particulièrement chaudes.

- ▶ Rangez uniquement les accessoires du four dans le tiroir.
- ▶ Ne rangez pas d'articles inflammables ni combustibles dans le tiroir-socle.

1.6 Ampoule halogène

⚠ AVERTISSEMENT – Risque de brûlures !

Les ampoules du compartiment de cuisson deviennent très chaudes. Le risque de brûlure persiste encore un certain temps après les avoir éteintes.

- ▶ Ne touchez pas à l'ampoule en verre.
- ▶ Évitez tout contact avec la peau lors du nettoyage.

⚠ AVERTISSEMENT – Risque d'électrocution !

Lors du remplacement de la lampe, les contacts de la douille d'ampoule sont sous tension.

- ▶ Avant de changer la lampe, assurez-vous que l'appareil est éteint pour éviter tout risque de choc électrique.

1.7 Fonction de nettoyage

⚠ AVERTISSEMENT – Risque d'incendie !

L'extérieur de l'appareil devient très chaud lors de la fonction de nettoyage.

- ▶ N'accrochez jamais d'objet inflammable, tel qu'un torchon à vaisselle, à la poignée de la porte.
- ▶ Gardez la façade de l'appareil dégagée.
- ▶ Éloignez les enfants.

Si le joint de porte est endommagé, une intense chaleur s'échappe au niveau de la porte.

- ▶ Ne récurvez pas les joints et ne les retirez pas.
- ▶ N'utilisez jamais l'appareil avec un joint endommagé ou sans joint.

⚠ AVERTISSEMENT – Risque de préjudice grave pour la santé !

L'appareil devient très chaud lors de la fonction de nettoyage. Le revêtement anti-adhérent des plaques et des moules est détruit et il se dégage des gaz toxiques.

- ▶ Ne nettoyez jamais les tôles ni les moules à revêtement anti-adhérent avec la fonction de nettoyage.
- ▶ Ne nettoyez jamais les accessoires en même temps.

⚠ AVERTISSEMENT – Risque de préjudice pour la santé !

La fonction de nettoyage chauffe le compartiment de cuisson à une très forte température, pour que les résidus provenant du rôtissage, des grillades et de la cuisson soient réduits en cendres. Des fumées sont en même temps libérées et risquent d'irriter les muqueuses.

- ▶ Pendant la fonction de nettoyage, bien aérer la cuisine.
- ▶ Ne restez pas longtemps dans la pièce.
- ▶ Éloignez les enfants et les animaux.

⚠ AVERTISSEMENT – Risque de brûlures !

Le compartiment de cuisson devient très chaud pendant la fonction de nettoyage.

- ▶ N'ouvrez jamais la porte de l'appareil.
- ▶ Laissez l'appareil refroidir.

▶ Éloignez les enfants.

⚠ L'extérieur de l'appareil devient très chaud lors de la fonction de nettoyage.

- ▶ Ne touchez jamais la porte de l'appareil.
- ▶ Laissez l'appareil refroidir.
- ▶ Éloignez les enfants.

2 Prévention des dégâts matériels

2.1 Zone du four

Respectez les consignes appropriées lors de l'utilisation du four.

ATTENTION !

Si vous placez des objets sur le fond du compartiment de cuisson au-delà de 50 °C, cela risque de provoquer une accumulation de chaleur. Les temps de cuisson ne correspondent alors plus et l'émail est endommagé.

- ▶ Ne placez pas d'accessoires, de papier sulfurisé ni de papier d'aluminium de quelque nature que ce soit sur le fond du compartiment de cuisson.
- ▶ Placez un récipient sur le fond du compartiment de cuisson uniquement lorsqu'une température inférieure à 50 °C est réglée.

Du film d'aluminium sur la vitre de la porte peut conduire à des décolorations définitives.

- ▶ Une feuille d'aluminium placée dans le compartiment de cuisson ne doit pas entrer en contact avec la vitre de la porte.

La présence d'eau dans le compartiment de cuisson chaud peut générer de la vapeur d'eau. Le changement de température peut endommager le fond du compartiment de cuisson.

- ▶ Ne jamais verser d'eau dans le compartiment de cuisson chaud.
- ▶ Ne jamais placer de plat avec de l'eau sur le fond du compartiment de cuisson.

La présence prolongée d'humidité dans le compartiment de cuisson entraîne la formation de corrosion.

- ▶ Laisser sécher le compartiment de cuisson après utilisation.
- ▶ Ne pas conserver d'aliments humides dans le compartiment de cuisson pendant une longue période.
- ▶ Ne pas stocker de mets dans le compartiment de cuisson.

Le refroidissement avec la porte de l'appareil ouverte endommage avec le temps les façades de meubles adjacents.

- ▶ Après un mode de fonctionnement à haute température, laisser refroidir le compartiment de cuisson uniquement avec la porte fermée.
- ▶ Ne rien coincer dans la porte de l'appareil.
- ▶ Laisser le compartiment de cuisson refroidir avec la porte ouverte uniquement lorsque la cuisson a créé beaucoup d'humidité.

Le jus de fruits qui goutte de la plaque laisse des taches définitives.

- ▶ Ne pas garnir trop la plaque à pâtisserie en cas de gâteaux aux fruits très juteux.
 - ▶ Utiliser de préférence la lèchefrite à bords hauts.
- Du produit de nettoyage pour four dans le compartiment de cuisson chaud endommage l'émail.
- ▶ Ne jamais utiliser de produit de nettoyage pour four dans un compartiment de cuisson chaud.
 - ▶ Avant le réchauffement suivant, éliminer complètement les résidus du compartiment de cuisson et de la porte de l'appareil.

Si le joint est fortement encrassé, la porte de l'appareil ne se ferme plus correctement pendant le fonctionnement. Les façades des meubles adjacents peuvent être endommagées.

- ▶ Veillez à ce que le joint soit toujours propre.
- ▶ N'utilisez jamais l'appareil avec un joint endommagé ou sans joint.

L'utilisation de la porte de l'appareil comme surface d'assise ou de support peut endommager la porte de l'appareil.

- ▶ Ne pas monter, ni s'asseoir, ni rien accrocher sur la porte de l'appareil ouverte.
- ▶ Ne pas déposer de récipients ou des accessoires sur la porte de l'appareil.

En fonction du modèle d'appareil, les accessoires risquent de griffer la vitre de la porte en refermant la porte de l'appareil.

- ▶ Toujours veiller à insérer les accessoires jusqu'à la butée dans le compartiment de cuisson.

Si vous portez ou déplacez l'appareil par la poignée du couvercle, celle-ci peut se casser et endommager les charnières. La poignée du couvercle n'est pas conçue pour le poids de l'appareil.

- ▶ Ne portez pas et ne déplacez pas l'appareil par la poignée du couvercle.

Lors de la cuisson au gril, les températures élevées peuvent déformer la plaque à pâtisserie ou la lèchefrite et endommager l'émail lorsque vous retirez ces dernières.

- ▶ N'insérez pas la plaque à pâtisserie ou la lèchefrite plus haut que la hauteur d'enfournement 3 lors de la cuisson au gril.
- ▶ Au-dessus de la hauteur d'enfournement 3, le gril doit uniquement être placé directement sur la grille d'insertion.

2.2 Table de cuisson au gaz

Respectez les consignes appropriées lors de l'utilisation de l'appareil.

ATTENTION !

Une accumulation de chaleur risque d'endommager l'appareil.

- ▶ Ne couvrez jamais la surface de cuisson en inox, par ex. avec un film en aluminium ou une feuille protectrice.
- ▶ Utilisez uniquement les accessoires prescrits.

La chaleur peut endommager les appareils ou meubles avoisinants. Une utilisation prolongée de l'appareil génère de la chaleur et de l'humidité.

- ▶ Ouvrez une fenêtre ou mettez en marche une hotte communiquant avec l'extérieur.

Une accumulation de chaleur risque d'endommager l'appareil.

- ▶ Ne faites pas chauffer des cocottes ou des poêles sur plusieurs brûleurs en même temps.

La position incorrecte d'un bouton de commande entraîne des dysfonctionnements.

- ▶ Lorsque l'appareil n'est pas en service, tournez toujours les boutons de commande sur la position zéro.

Les récipients en papier d'aluminium ou en plastique fondent sur les foyers chauds.

- ▶ Pour les récipients spéciaux, reportez-vous aux instructions du fabricant.
- ▶ N'utilisez pas de film de protection du four.

Le brûleur ne s'enflamme éventuellement pas ou la flamme du brûleur n'est pas uniforme.

- ▶ Veillez à ce que les brûleurs des foyers soient propres et secs.
- ▶ Le corps et le chapeau de brûleur doivent être parfaitement positionnés.

Les mets peut déborder.

- ▶ Retirez immédiatement les mets qui ont débordé.
- ▶ Utilisez des casseroles hautes pour des mets nécessitant beaucoup de liquide.
- ▶ Vous évitez ainsi les débordements.

Toute pénétration de liquide peut endommager l'appareil.

- ▶ L'environnement de l'appareil doit être propre et sec.
- ▶ Maintenez l'appareil et son environnement secs et propres après chaque nettoyage.
- ▶ Assurez-vous qu'il ne reste aucun résidu de produit de nettoyage, de détergent ou d'eau sur toutes les surfaces de l'appareil.

Le couvercle en verre peut éclater.

- ▶ Assurez-vous que le couvercle supérieur n'est pas fermé, par exemple par les enfants qui jouent, lorsque vous allumez le foyer.

Les poignées ou les anses des casseroles ou des poêles peuvent être endommagées.

- ▶ Placez la casserole ou la poêle exactement au milieu de la grille d'acier du brûleur.
- ▶ La chaleur de la flamme du brûleur est ainsi transmise de manière optimale sur le fond de la casserole ou de la poêle.
- ▶ La poignée ou l'anse n'est pas endommagée, et une importante économie d'énergie est garantie.

Le fond de la casserole ou de la poêle peut être endommagé.

- ▶ Les ustensiles de cuisson utilisés sur la table de cuisson doivent être bien posés.
 - ▶ Utilisez uniquement des casseroles et des poêles avec fond plat.
 - ▶ Ne chauffez pas de casseroles ou de poêles vides.
- Si des objets durs ou pointus tombent sur la table de cuisson, ils peuvent occasionner des dommages.
- ▶ Ne laissez pas tomber d'objets durs ou pointus sur la plaque de cuisson.

Ne tenez pas ou ne déplacez pas l'appareil par le flexible de gaz (collecteur). L'endommagement du flexible de gaz peut entraîner des fuites de gaz. Le flexible de gaz n'est pas conçu pour supporter le poids de l'appareil.

- ▶ Ne tenez pas ou ne déplacez pas l'appareil par le flexible de gaz.

Si vous nettoyez les résidus alimentaires ou les liquides résiduels qui pénètrent dans le siège du brûleur sous les foyers avec des solutions alcalines ou des produits chimiques similaires, cela peut endommager les composants du gaz.

- ▶ Lorsque vous retirez des résidus alimentaires ou des liquides résiduels du siège du brûleur, n'utilisez pas de détergent ou de produits chimiques ayant une efficacité similaire.

2.3 Zone du tiroir

Respectez les consignes appropriées lorsque vous utilisez le tiroir.

ATTENTION !

Ne placez aucun objet chaud dans le tiroir-socle. Le tiroir-socle risque d'être endommagé.

- ▶ Ne placez aucun objet chaud dans le tiroir-socle.

Ne placez aucun accessoire de four dans le tiroir-socle qui dépasse la hauteur du tiroir. Sinon, l'appareil risque d'être endommagé.

- ▶ Ne placez aucun accessoire de four dans le tiroir-socle qui dépasse la hauteur du tiroir.

3 Protection de l'environnement et économies d'énergie

3.1 Élimination de l'emballage

Les emballages sont écologiques et recyclables.

- ▶ Veuillez éliminer les pièces détachées après les avoir triées par matière.



Éliminez l'emballage en respectant l'environnement.

3.2 Économies d'énergie

Si vous respectez ces consignes, votre appareil consommera encore moins d'énergie.

Préchauffez l'appareil uniquement si la recette ou les recommandations de réglage le préconisent.

- Ne pas préchauffer l'appareil vous permet d'économiser jusqu'à 20 % d'énergie.

Utilisez des moules de couleur foncée, laqués noirs ou émaillés.

- Ces types de moule absorbent particulièrement bien la chaleur.

Ouvrez le moins possible la porte de l'appareil pendant son fonctionnement.

- La température du compartiment de cuisson est maintenue et l'appareil n'a pas besoin de chauffer.

Faites cuire plusieurs mets directement l'un après l'autre ou simultanément.

- Le compartiment de cuisson est chauffé après la première cuisson. Le temps de cuisson diminue ainsi pour le gâteau suivant.

Si les temps de cuisson sont longs, éteignez l'appareil 10 minutes avant la fin du temps de cuisson.

- La chaleur résiduelle est suffisante pour terminer de cuire le plat.

Retirez les accessoires non utilisés du compartiment de cuisson.

- Les accessoires inutiles ne doivent pas être chauffés.

Laissez décongeler les plats surgelés avant de les préparer.

- Vous économisez ainsi l'énergie nécessaire pour décongeler les plats.

Remarque :

L'appareil consomme :

- en mode veille avec l'écran allumé, max. 1 W
- en mode veille avec l'écran éteint, max. 0,5 W

Économies d'énergie

Si vous respectez ces consignes, votre appareil consommera encore moins d'énergie.

Sélectionnez le brûleur adapté à la taille du récipient. Centrer l'ustensile.

Conseil : Les fabricants d'ustensiles de cuisson indiquent souvent le diamètre en haut de la casserole. Celui-ci est souvent supérieur au diamètre du fond.

- Des ustensiles inadaptés ou ne couvrant pas complètement le foyer consomment beaucoup d'énergie.

Couvrez les casseroles avec un couvercle approprié.

- Si vous cuisinez sans couvercle, l'appareil consomme nettement plus d'énergie.

Soulevez le couvercle le moins possible.

- En soulevant le couvercle, beaucoup d'énergie s'échappe.

Utilisez un couvercle en verre.

- Le couvercle en verre vous permet de voir l'intérieur de la casserole sans le soulever.

Utiliser des casseroles et poêles avec un fond plat.

- Les fonds inégaux augmentent la consommation d'énergie.

Utilisez un ustensile de cuisson adapté à la quantité d'aliments cuisinée.

- Les grands ustensiles peu remplis consomment plus d'énergie pour la mise à température.

Utilisez peu d'eau pour la cuisson.

- Plus il y a d'eau dans l'ustensile de cuisson, plus il faut d'énergie pour la chauffer.

Passez rapidement à une position de chauffe inférieure.

- Une position de mijotage trop élevée gaspille de l'énergie.

4 Installation et branchement

Apprenez où et comment installer au mieux votre appareil. Apprenez également comment brancher votre appareil sur le secteur.

4.1 Raccordement au gaz

Seul un spécialiste agréé ou un technicien de service autorisé peut installer l'appareil conformément aux instructions données sous « Raccordement au gaz et conversion à un autre type de gaz ».

- Les indications relatives au réglage de votre appareil se trouvent sur la plaque signalétique au dos de l'appareil. Le type de gaz réglé en usine est marqué par une étoile (*).

- Avant d'installer l'appareil, renseignez-vous sur les conditions d'approvisionnement locales pour le type de gaz et la pression du gaz et assurez-vous que le réglage du gaz de cet appareil correspond à ces indications.
- Raccordez et installez cet appareil conformément aux instructions de montage applicables.
- Ne raccordez pas cet appareil à une conduite d'évacuation des fumées des produits de combustion. Ne raccordez pas cet appareil à une sortie de fumées. Respectez toutes les prescriptions concernant la ventilation.

- Effectuez le raccordement au gaz via un raccord fixe et non élastique, tel qu'un tuyau de gaz ou un tuyau flexible de sécurité de gaz.
- Si vous utilisez un tuyau flexible de sécurité de gaz, assurez-vous qu'il n'est ni coincé, ni écrasé. Tenez le tuyau à l'écart des surfaces chaudes.
- Sur certains appareils, vous pouvez raccorder la conduite de gaz sur le côté droit ou gauche de l'appareil à l'aide du tuyau de gaz ou du tuyau flexible de sécurité de gaz. Si nécessaire, vous pouvez changer les côtés des raccordements. Le raccordement doit se faire au moyen d'un système de fermeture en pose libre et facilement accessible.

Pression de service théorique de l'appareil

- Vous trouverez la pression de service théorique de votre appareil sur la plaque signalétique au dos de l'appareil.
- Toutes les données figurant sur la plaque signalétique de votre appareil se rapportent à ces niveaux de pression.
- Le fabricant ne peut pas être tenu responsable des résultats, de la puissance ou de tout risque résultant de l'exploitation de l'appareil avec des valeurs différentes.

⚠ AVERTISSEMENT – Risque d'explosion !

Du gaz qui s'échappe peut conduire à une explosion. Une fuite de gaz peut se produire si la pression du gaz dans votre réseau de distribution est supérieure de plus de 20 % aux valeurs indiquées sur la plaque signalétique de l'appareil.

- ▶ Pour votre propre sécurité, utiliser impérativement l'appareil avec un régulateur de gaz adapté.
- ▶ Si vous ne connaissez pas la valeur de la pression du gaz dans votre réseau de distribution de gaz, veuillez vous renseigner auprès de l'opérateur de réseau de distribution local.
- ▶ Un installateur agréé doit effectuer le raccordement, l'entretien et le réglage du régulateur de gaz.

Une fuite de gaz peut survenir. Une fuite de gaz peut se produire si vous déplacez l'appareil après avoir effectué le raccordement au gaz.

- ▶ Ne pas déplacer l'appareil après le raccordement au gaz.
- ▶ Si vous déplacez l'appareil, contrôler l'étanchéité des jonctions.

4.2 Branchement électrique

Le raccordement de l'appareil doit être effectués par du personnel qualifié agréé. Respecter les prescriptions du fournisseur d'électricité responsable.

- Votre appareil est conçu pour un fonctionnement sous 220-240 V. Un fusible 16 A est nécessaire pour le raccordement.
- Si la tension du secteur descend en dessous de 180 V, le système d'allumage électrique ne fonctionne pas.
- Afin d'écarter tout danger quand le cordon d'alimentation secteur de cet appareil est endommagé, seul le fabricant ou son service après-vente ou toute autre personne de qualification équivalente est habilitée à le remplacer.
- Si l'appareil est mal branché, tout droit à la garantie sera annulé en cas de dommage.

Informations concernant le branchement électrique par le Service après-vente :

- Brancher l'appareil conformément aux données figurant sur la plaque signalétique.
- Raccorder l'appareil uniquement à un branchement électrique qui correspond aux dispositions en vigueur. La prise doit être bien accessible afin de pouvoir débrancher l'appareil du réseau électrique en cas de nécessité.
- Veiller à la présence d'un système de répartition multipolaire.
- Pour des raisons de sécurité, raccorder cet appareil uniquement à une prise avec mise à la terre. Si le raccordement du conducteur de protection n'est pas conforme aux prescriptions, la protection contre les risques électriques n'est pas garantie.
- Pour raccorder l'appareil, utiliser un cordon de type H 05 VV-F ou équivalent.

Informations concernant le branchement électrique par l'installateur :

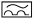
- Un dispositif de coupure omnipolaire avec une ouverture de contact d'au moins 3 mm, doit être présent côté installation si une fiche n'est pas accessible après l'installation. Ceci n'est pas nécessaire en cas de raccordement par une fiche si celle-ci est accessible pour l'utilisateur.
- Sécurité électrique : la cuisinière est un appareil de classe I et ne peut être utilisé qu'en présence d'une terre.
- Pour raccorder l'appareil, utiliser un cordon de type H 05 VV-F ou équivalent.

Informations importantes pour le raccordement électrique

Observez les consignes suivantes et assurez-vous que les points suivants sont respectés :

⚠ AVERTISSEMENT – Risque d'électrocution !

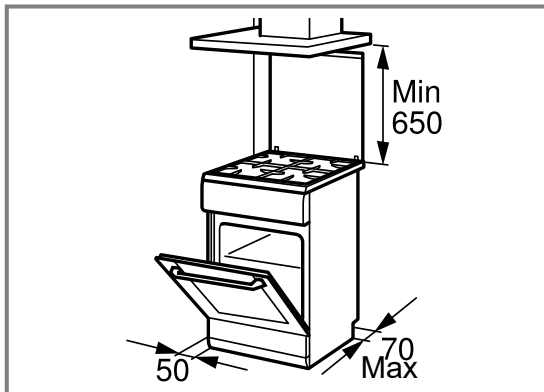
Risque d'électrocution en cas de contact avec des composants sous tension.

- ▶ Saisissez la fiche uniquement avec les mains sèches.
- ▶ Ne débranchez jamais la fiche de la prise de courant pendant le fonctionnement.
- ▶ Retirez le cordon électrique directement par la fiche et jamais par le cordon, car celui-ci pourrait alors être endommagé.
- La fiche mâle et la prise de courant vont ensemble.
- La fiche mâle reste à tout moment accessible.
- Les fils du cordon présentent une section suffisante.
- Le cordon électrique n'est pas plié, pincé, modifié ni coupé.
- L'opération du changement du cordon électrique, si nécessaire, doit impérativement être effectuée par un électricien agréé. Vous pouvez obtenir un cordon électrique de rechange auprès du service après-vente.
- N'utilisez pas de blocs multiprises, de connecteurs multiples ni de rallonges.
- Le système de mise à la terre est correctement installé.
- En cas d'utilisation d'un disjoncteur différentiel, n'utilisez qu'un type de disjoncteur arborant le symbole . Seul ce symbole garantit que les prescriptions actuellement en vigueur seront remplies.

- Le cordon électrique n'est pas en contact avec des sources de chaleur.

4.3 Installation de l'appareil

Installez l'appareil sur une surface lisse. Ne jamais installer l'appareil derrière une porte de meuble ni derrière une porte décorative. Il existe un risque de surchauffe.



- Installer l'appareil selon les dimensions indiquées.
- La distance entre le bord supérieur de la cuisinière et le bord inférieur de la hotte d'aspiration doit correspondre aux consignes du fabricant de la hotte d'aspiration.
- S'assurer que l'appareil ne soit plus déplacé après son installation.
- En particulier, la distance entre le brûleur puissant ou le brûleur pour wok et les meubles adjacents ou le mur doit être au minimum de 50 mm.

Réglage de la hauteur de fond de l'appareil

Réglez la hauteur de fond conformément aux fonctions de votre appareil.

Réglage de la hauteur de l'appareil avec tiroirs fixes

Si votre appareil possède des tiroirs fixes, réglez la hauteur de fond de votre appareil comme suit.

Remarque :

L'appareil possède des pieds réglables en hauteur. Cela vous permet de soulever l'appareil d'environ 15 mm par rapport au sol.

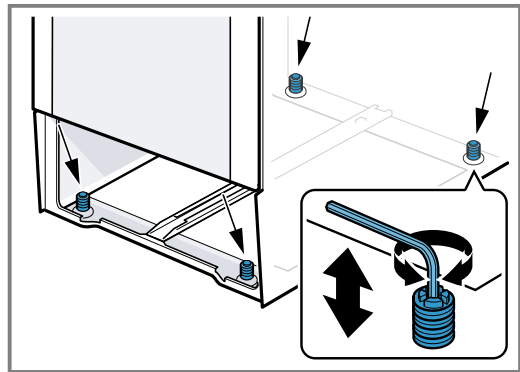
- Les pieds sont situés à l'avant et à l'arrière de la partie inférieure de l'appareil.
- Relever ou abaisser les pieds en les tournant avec une clé hexagonale jusqu'à ce que l'appareil se trouve en position horizontale.

Réglage de la hauteur de fond de l'appareil avec tiroir amovible

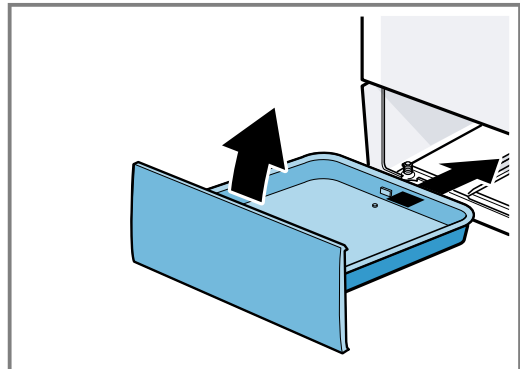
Si votre appareil ne possède pas de pieds réglables en hauteur et si votre tiroir est amovible, réglez la hauteur de fond de votre appareil comme suit.

- Retirer le tiroir de rangement et l'extraire par le haut. Le socle est doté de pieds de réglage à l'avant et à l'arrière.

- Avec un clé hexagonale, régler les pieds plus haut ou plus bas, jusqu'à ce que la cuisinière soit équilibrée horizontalement.



- Introduire le tiroir de rangement.



Meubles adjacents

Les meubles adjacents ne doivent pas être constitués de matériaux inflammables. Les façades des meubles adjacents doivent pouvoir résister à une température d'au moins 90°C.

Fixation murale

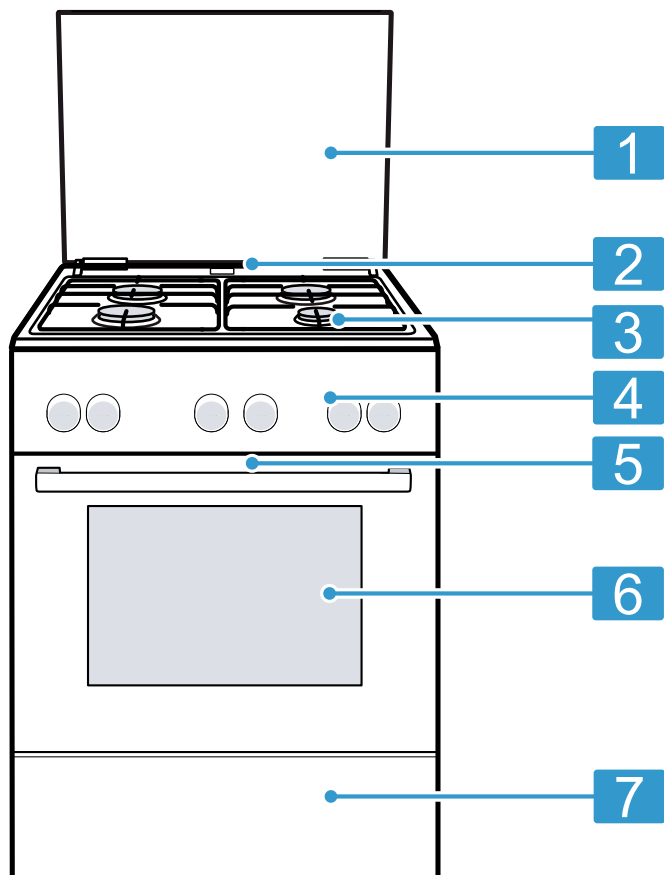
Pour éviter que l'appareil ne bascule, vous devez le fixer au mur à l'aide des cornières fournies. Pour fixer l'appareil au mur, respectez les instructions de montage.

5 Description de l'appareil

5.1 Votre appareil

Cette section contient une vue d'ensemble des composants de votre appareil.

Remarque : Selon le type d'appareil, les détails représentés sur la photo peuvent différer, p. ex. par sa couleur et sa forme.



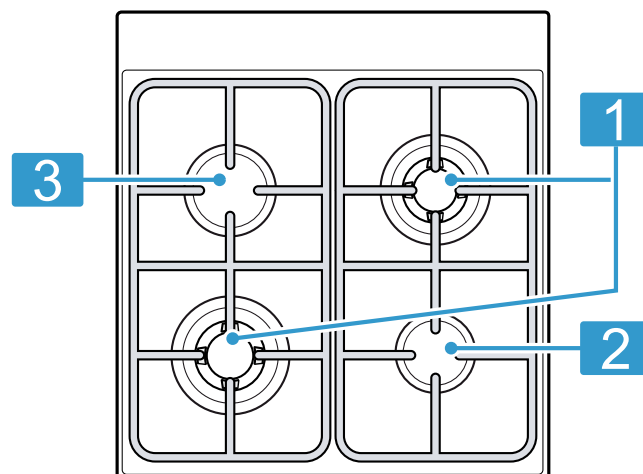
	Explication
1	Couvercle supérieur ¹
2	Sortie de vapeur ¹
3	Table de cuisson
4	Bandeaux de commande
5	Ventilateur de refroidissement ¹
6	Porte de l'appareil
7	Tiroir de rangement ¹

¹ Selon l'équipement de l'appareil

5.2 Table de cuisson

Vous voyez ici un aperçu de la table de cuisson.

Remarque : Selon le type d'appareil, les détails représentés sur la photo peuvent différer, p. ex. par sa couleur et sa forme.



	Puis- sance en kW	Brûleur/foyer
1	4 kW	Brûleur wok
2	1 kW	Brûleur éco
3	1,7 kW	Brûleur standard

5.3 Bandeaux de commande

Le champ de commande vous permet de configurer toutes les fonctions de votre appareil et vous donne des informations sur l'état de fonctionnement.

Éléments de commande

Les éléments de commande vous permettent de configurer toutes les fonctions de votre appareil et vous donnent des informations sur l'état de fonctionnement.

Élément de commande	Explication
Touches et affichage	Les touches sont des surfaces tactiles. Pour sélectionner une fonction, il suffit d'effleurer légèrement le champ correspondant. L'affichage indique le symbole des fonctions actives et les fonctions de temps. → "Touches et affichage", Page 14

Élément de commande	Explication
Sélecteur de fonction	Le sélecteur de fonction vous permet de régler les modes de cuisson et d'autres fonctions. Vous pouvez tourner le sélecteur de fonction de la position zéro 0 vers la droite ou la gauche. Selon le type d'appareil, le sélecteur de fonction est escamotable. Appuyez sur le sélecteur de fonction pour activer ou désactiver la position zéro 0. → "Modes de cuisson et fonctions", Page 14

Élément de commande	Explication
Sélecteur de température	Le sélecteur de température permet de régler la température du mode de cuisson et de sélectionner les réglages pour d'autres fonctions. Vous pouvez tourner le sélecteur de température à droite et à gauche. Il n'a pas de position zéro. Selon le type d'appareil, le sélecteur de température est escamotable. Appuyez sur le sélecteur de température pour le verrouiller ou le déverrouiller. → "Température et positions de réglage", Page 15
Interrupteurs des foyers	Les 4 interrupteurs des foyers permettent de régler la puissance de chaque foyer. Le symbole situé au-dessus de chaque interrupteur indique le foyer que vous réglez. → "Sélecteur de foyer au gaz", Page 16

Touches et affichage

Les touches vous permettent de régler différentes fonctions de votre appareil. L'écran affiche les réglages.

Si une fonction est active, le symbole correspondant s'allume. ☹ s'allume uniquement si vous modifiez l'heure.










Symbole	Fonction	Utilisation
☹	Sécurité enfants	Activez ou désactivez la sécurité-enfants.
☹	Fonctions de temps	Sélectionnez l'heure ☹, la minuterie ⌚, la durée ☹ et la fin ☹. Pour sélectionner les fonctions de temps individuelles, appuyez plusieurs fois sur ☹. La barre rouge au-dessus ou au-dessous du symbole correspondant indique la fonction pour laquelle le réglage est affiché à l'écran.
☹	Lampe du four	Allumez et éteignez l'éclairage dans le compartiment de cuisson.
—	Moins	Réduisez les valeurs de réglage.
+	Plus	Augmentez les valeurs de réglage.
☹	Chauffage rapide	Préchauffez rapidement le compartiment de cuisson, sans accessoire.

Modes de cuisson et fonctions

Pour vous permettre de toujours trouver le mode de cuisson adapté à vos mets, nous vous expliquons ci-après les différences et les utilisations.



Lorsque vous sélectionnez un mode de cuisson, l'appareil vous propose une température ou un niveau approprié. Vous pouvez accepter ces valeurs ou les modifier dans la plage spécifiée.

Symbole	Mode de cuisson et plage de température	Utilisation et mode de fonctionnement
☹	Chaleur tournante 3D 30 - 275 °C	Cuire ou rôtir sur un ou plusieurs niveaux. Le ventilateur répartit uniformément dans le compartiment de cuisson la chaleur de la résistance circulaire située dans la paroi arrière.

Symbole	Mode de cuisson et plage de température	Utilisation et mode de fonctionnement
	Chaleur tournante douce 125 - 275 °C	Pour cuire doucement les plats sélectionnés sur un niveau sans les préchauffer. Le ventilateur répartit uniformément dans le compartiment de cuisson la chaleur de la résistance circulaire située dans la paroi arrière. Le plat cuisiné est préparé progressivement avec la chaleur résiduelle. Laissez la porte de l'appareil fermée pendant la cuisson. Ce mode de cuisson est utilisé pour déterminer la consommation d'énergie en mode recirculation de l'air et la classe d'efficacité énergétique.
	Position Pizza 30 - 275 °C	Préparer des pizzas ou des mets qui requièrent beaucoup de chaleur par le dessous. La résistance chauffante inférieure et le collier chauffant dans la paroi arrière chauffent.
	Chaleur de sole 30 - 300 °C	Cuire les mets au four ou au bain-marie. La chaleur est diffusée par la sole.
	Garder au chaud 60 - 100 °C	Maintenir des mets déjà cuits au chaud.
	Décongeler 30 - 60 °C	Décongeler doucement des mets surgelés.
	Cuisson basse température 70 - 120 °C	Cuire doucement et lentement des morceaux de viande saisis et tendres dans des ustensiles de cuisson ouverts. La chaleur est diffusée uniformément à basse température par la voûte et la sole.
	Gril, grande surface Positions gril : 1 = faible 2 = moyenne 3 = forte	Griller des mets peu épais, tels que steaks, saucisses ou toasts. Gratiner des mets. Toute la surface située sous la résistance chauffante du gril est chauffée.
	Gril air pulsé 30 - 300 °C	Cuire de la volaille, des poissons entiers ou des gros morceaux de viande. La résistance chauffante du gril et le ventilateur fonctionnent en alternance. Le ventilateur répartit l'air chaud autour du mets.
	Convection naturelle 30 - 300 °C	Cuire ou rôtir de manière traditionnelle sur un niveau. Ce mode de maintien au chaud est particulièrement adapté aux gâteaux avec des garnitures fondantes. La chaleur est diffusée uniformément par la voûte et la sole. Ce mode de cuisson est utilisé pour déterminer la consommation d'énergie en mode conventionnel.

Autres fonctions

Vous trouverez ici un aperçu des autres fonctions de votre appareil.

Symbole	Fonction	Utilisation
	Programmes	Utiliser les réglages programmés pour différents mets. → "Programmes", Page 22
	Pyrolyse	Régler la fonction de nettoyage qui nettoie le compartiment de cuisson presque automatiquement. → "Pyrolyse", Page 30

Température et positions de réglage

Différents réglages existent pour les modes de cuisson et les fonctions.

Ces réglages apparaissent à l'affichage.

La température est réglable par pas de 1 degré jusqu'à 100 °C, puis par pas de 5 degrés.

Remarque : Si vous réglez le gril à la position 3, l'appareil abaisse la température à la position 1 après environ 20 minutes.

Témoin de chauffe

L'appareil vous indique quand il chauffe.

La ligne en dessous de l'affichage se remplit en rouge de gauche à droite, au fur et à mesure de la chauffe du compartiment de cuisson.

Lorsque vous préchauffez, le moment optimal pour l'enfournement de votre mets est atteint dès que la ligne est remplie de rouge en continu.

Indicateur de chaleur résiduelle

Lorsque vous éteignez l'appareil, la ligne qui apparaît à l'affichage indique la chaleur résiduelle dans le compartiment de cuisson. Plus la température diminue dans le compartiment de cuisson, moins la ligne est remplie.

Remarques

- Le témoin de chauffe se remplit uniquement pour les modes de cuisson pour lesquels une température est réglée. Pour les positions gril, le témoin de chauffe est par ex. immédiatement rempli.

- Si, au démarrage d'un programme, la température du compartiment de cuisson est trop élevée, *h* apparaît pour certains modes de cuisson. Arrêtez l'appareil et laissez-le refroidir. Ensuite remettez-le en marche.

- En raison de l'inertie thermique, la température affichée peut être légèrement différente de la température réelle du compartiment de cuisson.

Sélecteur de foyer au gaz

Le sélecteur de foyer au gaz permet de régler la puissance de chauffe des foyers au gaz.

Position	Fonction	Explication
○	Position zéro	Le foyer est éteint.
✱	Position d'allumage	Tous les allumeurs s'allument simultanément.
⊕	Zone de réglage	Grande flamme = puissance maximale
⊖		Petite flamme = puissance minimale

La plage de réglage est limitée par une butée. Ne faites pas tourner le sélecteur de foyer au gaz au-delà de cette valeur.

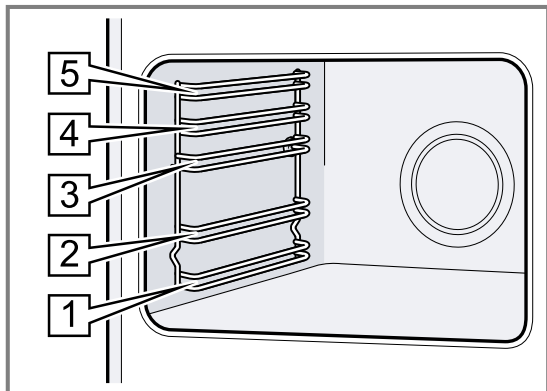
5.4 Compartiment de cuisson

Les fonctions du compartiment de cuisson facilitent l'utilisation de votre appareil.

Supports

Vous pouvez insérer des accessoires à différentes hauteurs dans les supports du compartiment de cuisson. Le compartiment de cuisson possède 5 niveaux d'enfournement. Les niveaux d'enfournement se comptent de bas en haut.

Vous pouvez retirer les supports, par ex. pour les laver.
→ "Supports", Page 32



Éclairage

La lampe du four éclaire le compartiment de cuisson. Dans la plupart des modes de cuisson et avec la plupart des fonctions, l'éclairage reste allumé pendant le programme. Lorsque vous arrêtez le fonctionnement, l'éclairage s'éteint.

La touche de la lampe du four vous permet d'allumer l'éclairage sans chauffage.

Ventilateur de refroidissement

Le ventilateur de refroidissement se met en marche et s'arrête en fonction de la température de l'appareil. L'air chaud s'échappe au-dessus de la porte.

ATTENTION !

Ne couvrez pas les fentes d'aération au-dessus de la porte de l'appareil. L'appareil surchauffe.

- Maintenez les fentes d'aération dégagées.

Le ventilateur continue de fonctionner un certain temps, afin que l'appareil refroidisse plus vite une fois le programme terminé.

Porte de l'appareil

Si vous ouvrez la porte de l'appareil en cours de programme, l'appareil continue de fonctionner.

Eau de condensation

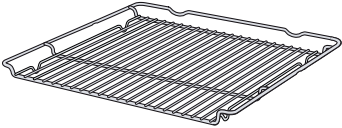
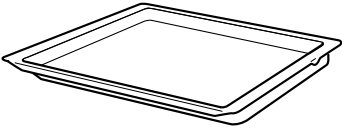
En cours de cuisson, de l'eau de condensation peut se former dans le compartiment de cuisson et sur la porte de l'appareil. La présence d'eau de condensation est normale et ne compromet pas le fonctionnement de l'appareil. Après la cuisson, essuyer l'eau de condensation.

6 Accessoires

Utilisez uniquement des accessoires d'origine. Ils ont été spécialement conçus pour votre appareil.

Remarque : Les accessoires peuvent être déformés par la chaleur. Cette déformation n'a aucun effet sur leur fonction. Quand ils refroidissent, la déformation disparaît.

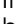
Les accessoires livrés peuvent diverger en fonction du type d'appareil.

Accessoires		Utilisation
Grille		<ul style="list-style-type: none"> ■ Moules ■ Plats à gratin ■ Récipients ■ Viande, par ex. rôtis ou pièces à griller ■ Plats surgelés
Lèchefrite		<ul style="list-style-type: none"> ■ Gâteaux moelleux ■ Petits gâteaux secs ■ Pain ■ Gros rôtis ■ Plats surgelés ■ Recueillez les liquides qui s'égouttent, par exemple la graisse, lors de la cuisson sur le gril.

6.1 Utiliser des accessoires

Introduisez toujours les accessoires à l'endroit dans le compartiment de cuisson. C'est la seule façon de sortir les accessoires à peu près jusqu'à la moitié, sans qu'ils ne basculent.

1. Introduisez les accessoires entre les deux barres de guidage d'un niveau d'enfournement.

Grille	Introduisez la grille avec la courbure  vers le bas, la face ouverte vers la porte de l'appareil.
Tôle par ex. lèchefrite ou plaque à pâtisserie	Introduisez la tôle en orientant la partie biseautée vers le couvercle.

2. Introduisez complètement l'accessoire pour qu'il ne touche pas la porte de l'appareil.

Remarque : Retirez du compartiment de cuisson les accessoires dont vous n'avez pas besoin pendant le fonctionnement.

6.2 Autres accessoires

Vous pouvez acheter des accessoires auprès du service après-vente, dans les commerces spécialisés ou sur Internet.

Vous trouverez un large choix d'accessoires pour votre appareil sur Internet ou dans nos brochures : www.bosch-home.com

Les accessoires sont spécifiques à l'appareil. Lors de l'achat, indiquez toujours la désignation exacte de votre appareil (E-Nr.).

Pour connaître les accessoires disponibles pour votre appareil, consultez notre boutique en ligne ou le service après-vente.

7 Avant la première utilisation

Effectuez les réglages pour la première mise en service. Nettoyez l'appareil et les accessoires.

7.1 Première mise en service

Vous devez effectuer des réglages pour la première mise en service avant de pouvoir utiliser votre appareil.

Régler l'heure

Après avoir branché l'appareil ou après une panne de courant, l'heure clignote dans l'affichage. L'heure démarre à "12:00" heures. Réglez l'heure actuelle.

Condition : Le sélecteur de fonction doit être sur la position zéro 0.


1. Réglez l'heure avec $-$ ou $+$.
 2. Appuyez sur 0.
- ✓ L'écran affiche l'heure réglée.

Conseil : Vous pouvez déterminer dans les Réglages de base si l'heure doit être affichée.

7.2 Nettoyer l'appareil avant la première utilisation

Avant de préparer des mets pour la première fois avec l'appareil, nettoyez le compartiment de cuisson et les accessoires.

1. Retirez les accessoires et les restes d'emballage, comme les billes de polystyrène, du compartiment de cuisson.
2. Avant de faire chauffer votre appareil, essuyez les surfaces lisses du compartiment de cuisson avec un chiffon doux et humide.
3. Tant que l'appareil chauffe, aérez la pièce.
4. Réglez le mode de cuisson et la température.
→ "Utilisation", Page 20

Mode de cuisson	Chaleur tournante 3D 
-----------------	--

Température	Maximum
-------------	---------

Durée	1 heure
-------	---------

5. Éteignez l'appareil après la durée indiquée.
6. Attendez que le compartiment de cuisson ait refroidi.

7. Nettoyez les surfaces lisses avec de l'eau additionnée de produit à vaisselle et une lavette.

8. Nettoyez soigneusement les accessoires avec de l'eau additionnée de produit à vaisselle et une lavette ou une brosse douce.

8 Ustensiles de cuisson

Ces indications vous aident à économiser de l'énergie et à éviter d'endommager les récipients.

8.1 Utiliser des ustensiles

Le choix et le positionnement des ustensiles de cuisson ont une incidence sur la sécurité et l'efficacité énergétique de votre appareil.

→ "Économies d'énergie", Page 10

⚠ AVERTISSEMENT – Risque d'incendie !

Les éléments inflammables peuvent s'enflammer.

- ▶ Entre la casserole et les éléments inflammables, respectez une distance d'au moins 50 mm.

Remarque : L'utilisation de certains ustensiles de cuisson peut entraîner une légère déformation temporaire de la surface de cuisson en acier inox. C'est normal et cela ne nuit pas au bon fonctionnement de l'appareil.

N'utilisez pas d'ustensile de cuisson déformé. Utilisez uniquement des ustensiles de cuisson à fond plat et épais. Les ustensiles de cuisson déformés ne sont pas stables sur la table de cuisson et peuvent basculer.

Placez l'ustensile de cuisson bien au centre, au-dessus du brûleur. L'ustensile de cuisson peut basculer s'il n'est pas centré sur le brûleur.

Placez les ustensiles de cuisson correctement sur les grilles. L'ustensile de cuisson peut basculer si vous le placez directement sur le brûleur.

8.2 Ustensiles appropriés

1. Utiliser uniquement des ustensiles d'un diamètre approprié.
→ "Ustensiles appropriés", Page 18
2. Veiller à ce que l'ustensile de cuisson ne dépasse pas le bord du foyer.

Ustensiles appropriés

Utiliser uniquement des ustensiles d'un diamètre approprié. L'ustensile de cuisson ne peut pas dépasser le bord du foyer.

Brûleur/foyer	Diamètre maximal du fond de la casserole	Diamètre minimal du fond de la casserole
Brûleur wok	280 mm	240 mm
Brûleur standard	240 mm	180 mm
Brûleur éco	180 mm	120 mm

9 Utilisation d'un foyer

Cette section contient des renseignements essentiels sur l'utilisation de votre foyer.

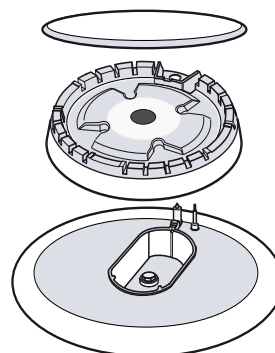
9.1 Pose des éléments du brûleur

Cette section explique comment poser correctement les éléments du brûleur.

Condition : S'assurer que les éléments du brûleur sont propres et secs.

1. Mettez les éléments du brûleur bien en place en veillant à ce qu'ils soient droits, sinon des dysfonctionnements risquent de se produire lors de l'allumage ou pendant le fonctionnement.

2. Poser le chapeau de brûleur exactement sur la tête de brûleur.



9.2 Consignes importantes pour la table de cuisson gaz

Respectez les présentes consignes lorsque vous utilisez votre table de cuisson gaz.

- Un sifflement léger durant le fonctionnement de brûleurs est normal.
- La formation d'odeurs lors des premières utilisations est normale. Cela n'indique pas un risque ou un dysfonctionnement. Cela disparaîtra avec le temps.
- Une flamme de couleur orange est normale. Elle est due à la présence de poussière dans l'air, au débordement de liquides, etc.
- Si la flamme du brûleur s'éteint accidentellement, éteignez le sélecteur du brûleur et patientez au moins 1 minute avant de rallumer le brûleur.
- Quelques secondes après l'avoir éteint, vous entendrez peut-être un léger clic provenant du brûleur. Ce n'est pas exceptionnel, mais indique que la sécurité est désactivée.
- Maintenez les bougies d'allumage propres. Un état d'encrassement des bougies d'allumage risque d'endommager le brûleur. Nettoyez régulièrement les bougies d'allumage à l'aide d'une petite brosse sans métal. Veillez à ne pas soumettre les bougies d'allumage à des chocs violents.

9.3 Utilisation d'un foyer

Vous pouvez allumer le brûleur à gaz comme suit.

AVERTISSEMENT – Risque d'incendie !

Le gaz qui s'échappe risque de s'enflammer.

- ▶ Si le brûleur ne s'allume pas après 15 secondes, tournez le bouton de commande sur la position zéro et ouvrez la porte ou la fenêtre de la pièce. Patientez au moins une minute avant de rallumer le brûleur.
- ▶ Si la flamme s'éteint involontairement pendant le fonctionnement, tournez le bouton de commande sur la position zéro. Patientez au moins une minute avant de rallumer le brûleur.

ATTENTION !

Le brûleur ne s'enflamme éventuellement pas ou la flamme du brûleur n'est pas uniforme.

- ▶ Veillez à ce que les brûleurs des foyers soient propres et secs.
- ▶ Le corps et le chapeau de brûleur doivent être parfaitement positionnés.

9.5 Recommandations de réglage de cuisson

Vous trouverez ici un aperçu de différents plats avec les positions de chauffe correspondantes.

Remarques

- Le temps de cuisson varie selon la nature, le poids, l'épaisseur et la qualité des aliments.
- Sélectionner la taille de récipient correcte pour chaque foyer. Le diamètre du fond de la casserole doit correspondre exactement à la dimension du foyer.
- Pour conserver les vitamines et minéraux, utilisez peu d'eau pour la cuisson.
 - Pour conserver les vitamines et minéraux, utilisez peu d'eau pour la cuisson.
 - Opter pour des temps de cuisson courts afin que les légumes restent croquants et riches en substances nutritives.

Exemple	Mets	Foyer	Position de chauffe
Faire fondre	Chocolat, beurre, margarine	Brûleur éco	petite flamme
Réchauffer	Bouillon, légumes en conserve	Brûleur standard	petite flamme
Chauffer et maintenir au chaud	Soupes	Brûleur éco	petite flamme
Cuire à la vapeur*	Poisson	Brûleur standard	entre grande et petite flamme

Le brûleur peut s'éteindre accidentellement.

- ▶ Si la flamme du brûleur s'éteint accidentellement, éteignez le sélecteur du brûleur et patientez au moins 1 minute avant de rallumer le brûleur.

1. Ouvrir le capot supérieur de la cuisinière. Tant que le foyer fonctionne, le capot supérieur doit rester ouvert.
2. Placer un ustensile de cuisson approprié sur le support casserole.
→ "Ustensiles appropriés", Page 18
3. Appuyer sur le sélecteur du brûleur souhaité et le mettre sur la position d'allumage ✨.
- ✓ Le processus d'allumage commence.
4. Appuyer sur le sélecteur de foyer et le maintenir enfoncé pendant env. 1-3 secondes.
 - ✓ Le gaz commence à sortir et le brûleur s'allume.
 - ✓ La sécurité d'allumage est ainsi activée. Si la flamme s'éteint, l'arrivée de gaz est automatiquement coupée par la sécurité d'allumage.
5. Régler la taille de flamme souhaitée. La flamme n'est pas stable entre la position ◌ "fermé" et ◐. Choisir donc toujours un réglage entre ◐ grande et ◑ petite flamme.
6. Vérifiez si la flamme est allumée. Si la flamme ne brûle pas, répétez les étapes.
7. Pour terminer la cuisson :
 - Tourner le sélecteur de foyer vers la droite sur ◌.

9.4 Allumage manuel de l'appareil

Remarque : En cas de panne de courant, vous pouvez aussi allumer les brûleurs manuellement.

1. Placer un ustensile de cuisson approprié sur le support casserole.
2. Appuyer sur le sélecteur du brûleur sélectionné et le tourner vers la gauche sur la position de chauffe souhaitée. Maintenir le sélecteur enfoncé.
3. Allumer le brûleur avec un allume-gaz ou une allumette. Après l'allumage, maintenir le sélecteur enfoncé pendant quelques secondes.

Exemple	Mets	Foyer	Position de chauffe
Étuver*	Pommes de terre et autres légumes, viande	Brûleur standard	entre grande et petite flamme
Bouillir*	Riz, légumes, plats de viande (avec sauces)	Brûleur standard	grande flamme
Frيره	Crêpes, pommes de terre, escalopes, bâtonnets poisson	Grand brûleur** Brûleur wok**	entre grande et petite flamme entre grande et petite flamme

Remarque :

Remarques

- * Si vous utilisez une casserole avec couvercle, diminuez la flamme dès que le plat commence à bouillir.

- ** En option. Disponible sur certains appareils. En fonction du type d'appareil. (Pour la friture sur le brûleur wok, nous vous recommandons d'utiliser une poêle wok.)

10 Utilisation

10.1 Allumer l'appareil

- ▶ Tournez le sélecteur de fonction sur une position autre que la position zéro 0.
- ✓ L'appareil est allumé.

10.2 Éteindre l'appareil

- ▶ Tournez le sélecteur de fonction sur la position zéro 0.
- ✓ L'appareil est éteint.

10.3 Modes de cuisson et température

1. Réglez le mode de cuisson à l'aide du sélecteur de fonction.
 2. À l'aide du sélecteur de température, réglez la température ou la position grill.
- ✓ L'appareil commence à chauffer au bout de quelques secondes.

- ✓ Selon le type d'appareil, le chauffage rapide est activé automatiquement
→ "Chauffage rapide", Page 20 pour certains modes de chauffage et les températures réglées à partir de 200 °C.
3. Lorsque le plat est prêt, éteignez l'appareil.

Conseils

- Vous trouverez le mode de cuisson le plus adapté à vos mets dans la description des modes de cuisson.
- Vous pouvez régler sur l'appareil la durée et la fin du mode de cuisson.
→ "Fonctions de temps", Page 21

Modifier le mode de cuisson

Vous pouvez modifier le mode de cuisson à tout moment.

- ▶ Réglez le mode de cuisson souhaité à l'aide du sélecteur de fonction.

Modifier la température


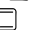
Vous pouvez modifier la température à tout moment.

- ▶ Réglez la température souhaitée à l'aide du sélecteur de température.

11 Chauffage rapide

Pour gagner du temps, le chauffage rapide peut raccourcir la durée de chauffe à des températures réglées au-delà de 100 °C.

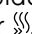

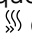
Pour ces modes de cuisson, vous pouvez utiliser le chauffage rapide :

- Chaleur tournante 3D 
- Convection naturelle 

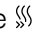

11.1 Réglage du chauffage rapide

Afin d'obtenir un résultat de cuisson uniforme, enfournez le plat dans le compartiment de cuisson uniquement lorsque le préchauffage rapide est fini.

Remarque : Réglez une durée uniquement lorsque le préchauffage rapide est terminé.

1. Réglez un mode de cuisson approprié et une température à partir de 100 °C.
À partir d'une température de consigne de 200 °C, la fonction de préchauffage rapide se déclenche automatiquement.
2. Si le préchauffage rapide ne s'allume pas automatiquement, appuyez sur .
✓  apparaît dans l'affichage.
✓ Le préchauffage rapide débute après quelques secondes.
✓ Un signal retentit lorsque le préchauffage rapide est terminé et le symbole  disparaît de l'affichage.
3. Enfourez le plat dans le compartiment de cuisson.

Annuler le chauffage rapide

- ▶ Appuyez sur la touche .
- ✓ Le symbole  s'éteint.

12 Fonctions de temps

Votre appareil dispose de diverses fonctions de temps qui vous permettent de contrôler son fonctionnement.

12.1 Vue d'ensemble des fonctions de temps

Utilisez la touche \odot pour sélectionner les différentes fonctions de temps.

Fonction de temps	Utilisation
Minuterie \otimes	La minuterie peut être réglée indépendamment du fonctionnement. Elle n'influence pas l'appareil.
Durée \odot	Si vous avez réglé une durée pour le fonctionnement, l'appareil s'arrête automatiquement de chauffer après écoulement de cette durée.
Fin \odot	Pour la durée, vous pouvez régler une heure à laquelle le fonctionnement s'arrête. L'appareil démarre automatiquement afin que le fonctionnement s'arrête à l'heure souhaitée.
Heure \odot	Réglez l'heure.

12.2 Régler la minuterie

La minuterie fonctionne indépendamment du fonctionnement. La minuterie peut être réglée pour une durée comprise entre 23 heures et 59 minutes avec l'appareil allumé et éteint. La minuterie a son propre signal sonore, ce qui vous permet de distinguer si le temps écoulé est celui de la minuterie ou d'une durée.

- Appuyez sur \odot à plusieurs reprises jusqu'à ce que \otimes apparaisse.
- Réglez le temps de la minuterie à l'aide de la touche $-$ ou $+$.

Touche	Valeur recommandée
$-$	5 minutes
$+$	10 minutes

L'heure de la minuterie peut se régler par pas de 30 secondes jusqu'à 10 minutes. Ensuite les incréments de temps deviennent plus grands à mesure que la valeur est grande.

- ✓ La minuterie se met en marche quelques secondes plus tard et le temps de la minuterie s'écoule.
 - ✓ Un signal retentit dès que le temps de la minuterie est écoulé et l'affichage l'indique comme étant sur zéro.
- Après écoulement du temps de la minuterie :
 - Appuyez sur n'importe quelle touche pour éteindre la minuterie.

Modifier la minuterie

La minuterie peut à tout moment être modifiée.

Condition : \otimes apparaît à l'affichage.

- ▶ Modifiez la minuterie à l'aide de la touche $-$ ou $+$.
- ✓ Au bout de quelques secondes, l'appareil valide la modification.

Annuler la minuterie

La minuterie peut à tout moment être annulée.

Condition : \otimes apparaît à l'affichage.

- ▶ Réinitialisez le temps de la minuterie sur zéro à l'aide de la touche $-$.
- ✓ Au bout de quelques secondes, l'appareil valide la modification et \otimes s'éteint.

12.3 Régler la durée

La durée de fonctionnement peut être réglée de 23 heures à 59 minutes.

Condition : Un mode de cuisson et une température ou un niveau sont réglés.

- Appuyez sur \odot à plusieurs reprises jusqu'à ce que \odot apparaisse.
- Réglez la durée à l'aide de la touche $-$ ou $+$.

Pro-gramme supplémentaire	Valeur recommandée
$-$	10 minutes
$+$	30 minutes

Jusqu'à une heure, la durée peut être réglée par pas de 1 minute, puis par pas de 5 minutes.

- ✓ L'appareil commence à chauffer après quelques secondes et la durée s'écoule.
 - ✓ Dès que la durée est écoulée, un signal retentit et la durée affichée indique zéro.
- Lorsque la durée est écoulée :
 - Pour arrêter le signal prématurément, appuyez sur n'importe quelle touche.
 - Pour régler de nouveau une durée, appuyez sur la touche $+$.
 - Lorsque le plat est prêt, éteignez l'appareil.

Modifier la durée

La durée peut être modifiée à tout moment.

Condition : \odot apparaît à l'affichage.

- ▶ Modifiez la durée à l'aide de la touche $-$ ou $+$.
- ✓ Au bout de quelques secondes, l'appareil valide la modification.

Annuler la durée

La durée peut à tout moment être annulée.

Condition : \odot apparaît à l'affichage.

- ▶ Réinitialisez la durée à l'aide de la touche $-$.
- ✓ Au bout de quelques secondes, l'appareil valide la modification et continue à chauffer sans durée.

12.4 Régler la fin

L'heure à laquelle la durée se termine peut être reportée jusqu'à 23 heures et 59 minutes.

Remarques

- La fin n'est pas réglable pour les modes de cuisson avec la fonction gril.

- Pour obtenir un bon résultat de cuisson, ne différez plus la fin de cuisson lorsque le four a commencé à fonctionner.
- Veillez à ce que les aliments ne restent pas trop longtemps dans le compartiment de cuisson afin qu'ils ne se gâtent pas.

Conditions

- Un mode de cuisson et une température ou un niveau sont réglés.
 - Une durée est réglée.
1. Appuyez sur \ominus à plusieurs reprises jusqu'à ce que \odot apparaisse.
 2. Appuyez sur la touche — ou +.
 - ✓ L'affichage indique la fin calculée.
 3. Différez la fin à l'aide de la touche — ou +.
 - ✓ Au bout de quelques secondes, l'appareil valide le réglage et l'affichage indique la fin réglée.
 - ✓ Lorsque l'heure de début calculée est atteinte, l'appareil commence à chauffer et la durée s'écoule.
 - ✓ Dès que la durée est écoulée, un signal retentit et la durée affichée indique zéro.
 4. Lorsque la durée est écoulée :
 - Pour arrêter le signal prématurément, appuyez sur n'importe quelle touche.
 - Pour régler de nouveau une durée, appuyez sur la touche +.
 - Lorsque le plat est prêt, éteignez l'appareil.

Modifier l'heure de fin

Pour obtenir un bon résultat de cuisson, vous ne pouvez modifier la fin réglée que lorsque le fonctionnement a commencé et que la durée s'écoule.

Condition : \odot apparaît à l'affichage.

- ▶ Différez la fin à l'aide de la touche — ou +.
- ✓ Au bout de quelques secondes, l'appareil valide la modification.

Annuler la fin

La fin réglée peut être supprimée à tout moment.

Condition : \odot apparaît à l'affichage.

- ▶ Utilisez la touche — pour réinitialiser la fin à l'heure actuelle plus la durée programmée.
- ✓ Au bout de quelques secondes, l'appareil valide la modification et commence à chauffer. La durée s'écoule.

12.5 Régler l'heure

Après avoir branché l'appareil ou après une panne de courant, l'heure clignote dans l'affichage. L'heure démarre à "12:00" heures. Réglez l'heure actuelle.

Condition : Le sélecteur de fonction doit être sur la position zéro \odot .

1. Réglez l'heure avec — ou +.
2. Appuyez sur \odot .
 - ✓ L'écran affiche l'heure réglée.

Conseil : Vous pouvez déterminer dans les Réglages de base si l'heure doit être affichée.

13 Programmes

Grâce aux programmes, votre appareil vous aide à préparer différents plats et sélectionne automatiquement les réglages optimaux.

13.1 Récipients adaptés aux programmes

Utilisez des récipients résistants à la chaleur et adaptés à des températures allant jusqu'à 300 °C.

Le récipient le plus approprié est en verre ou en céramique. Le rôti doit recouvrir environ aux 2/3 le fond du récipient.

Les récipients fabriqués dans les matières suivantes sont inappropriés :

- Aluminium poli et brillant
- Argile non vernie
- Plastique ou grille en plastique

13.2 Tableau des programmes

Les numéros de programme sont attribués à des plats spécifiques.

N°	Plat	Récipients	Fourchette de poids Poids de calibrage	Ajouter du liquide	Hauteur d'enfournement	Remarques
01	Pizza, fond mince surgelés, précuits	Lèchefrite avec du papier cuisson	0,28-0,4 kg Poids total	non	3	Pour une deuxième pizza, suivre les instructions de l'emballage
02	Pizza, fond épais surgelés, précuits	Lèchefrite avec du papier cuisson	0,28-0,6 kg Poids total	non	3	Pour une deuxième pizza, suivre les instructions de l'emballage

N°	Plat	Réipients	Fourchette de poids Poids de cali- brage	Ajouter du li- quide	Hau- teur d'en- four- ne- ment	Remarques
03	Lasagnes surgelées	Emballage d'ori- gine	0,3-1,2 kg Poids total	non	3	-
04	Frites surgelées	Lèche-frite avec du papier cuisson	0,2-0,75 kg Poids total	non	3	Les disposer étalées sur la lèche-frite
05	Petits pains surgelés, précuits	Lèche-frite avec du papier cuisson	0,1-0,8 kg Poids total	non	3	-
06	Gratin de pommes de terre	Plat à gratin sans couvercle	0,5-3,0 kg Poids total	non	2	-
07	Gratin de pâtes avec pâtes précuites	Plat à gratin sans couvercle	0,4-3,0 kg Poids total	non	2	-
08	Pommes de terre au four, entières Pommes de terre non pelées, farineuses	Lèche-frite	0,3-1,5 kg Poids total	non	3	-
09	Potée de légumes Végétarien	Haut faitout avec couvercle	0,5-2,5 kg Poids total	Selon la re- cette	2	Couper les légumes dont la cuisson est plus longue, par exemple des ca- rottes, en plus petits morceaux que les lé- gumes dont la cuis- son est plus rapide, par exemple des to- mates.
10	Ragoût/potée, avec de la viande	Haut faitout avec couvercle	0,5-3,0 kg Poids total	Selon la re- cette	2	Ne pas saisir la viande au préalable.
11	Goulasch Viande de bœuf ou de porc, assaisonnée avec des légumes	Haut faitout avec couvercle	0,5-2,5 kg Poids total	Selon la re- cette	2	Placer la viande en bas et la recouvrir de légumes. Ne pas saisir la viande au préalable.
12	Poisson, entier Prêt à cuire, assaiso- né	Faitout avec cou- vercle	0,3-1,5 kg Poids du poisson	Recouvrir le fond du fai- tout.	2	-
13	Poulet, non farci Prêt à cuire, assaiso- né	Faitout avec cou- vercle en verre	0,6-2,5 kg Poids du poulet	non	2	Poser dans le réci- pient, les blancs vers le haut.
14	Morceaux de poulet Prêt à cuire, assaiso- né	Faitout avec cou- vercle	0,1-0,8 kg Poids du morceau le plus lourd	Recouvrir le fond du fai- tout.	2	-
15	Blanc de dinde En un seul morceau, assaisonné	Faitout avec cou- vercle en verre	0,5-2,5 kg Poids du blanc de dinde	Recouvrir le fond du fai- tout, éven- tuellement ajouter jus- qu'à 250 g de légumes.	2	-
16	Canard, non farci Prêt à cuire, assaiso- né	Faitout sans cou- vercle	1,0-2,7 kg Poids du canard	non	2	-
17	Oie, non farcie Prêt à cuire, assaiso- né	Faitout sans cou- vercle	2,5-3,5 kg Poids de l'oie	non	2	-

N°	Plat	Réceptacles	Fourchette de poids Poids de calibre	Ajouter du liquide	Hauteur d'enfournement	Remarques
18	Rôti de bœuf à braiser Par ex. entrecôte, maigre ou rôti mariné	Faitout avec couvercle	0,5-2,5 kg Poids de la viande	Couvrir presque entièrement la viande avec du liquide.	2	Ne pas saisir la viande au préalable.
19	Rosbif, à point Prêt à cuire, assaisonné	Faitout sans couvercle	0,5-2,5 kg Poids de la viande	non	2	À poser dans le récipient, le côté gras vers le haut. Ne pas saisir la viande au préalable.
20	Paupiettes de bœuf Farcies de légumes ou de viande	Faitout avec couvercle	0,5-2,5 kg Poids de toutes les paupiettes farcies	Recouvrir presque entièrement les paupiettes, par ex. avec du bouillon ou de l'eau.	2	Ne pas saisir la viande au préalable.
21	Rôti de viande haché, frais Rôti à base de viande de bœuf, de porc ou d'agneau	Faitout avec couvercle	0,5-2,5 kg Poids du rôti	non	2	Ne pas saisir la viande au préalable.
22	Gigot d'agneau, à point Sans os, assaisonné	Faitout avec couvercle	0,5-2,5 kg Poids de la viande	Recouvrir le fond du faitout, éventuellement ajouter jusqu'à 250 g de légumes.	2	Ne pas saisir la viande au préalable.
23	Gigot d'agneau, bien cuit Sans os, assaisonné	Faitout avec couvercle	0,5-2,5 kg Poids de la viande	Recouvrir le fond du faitout, éventuellement ajouter jusqu'à 250 g de légumes.	2	Ne pas saisir la viande au préalable.
24	Rôti de veau, persillé Par ex. dos ou rumsteck	Faitout avec couvercle	0,5-3,0 kg Poids de la viande	Recouvrir le fond du faitout, éventuellement ajouter jusqu'à 250 g de légumes.	2	Ne pas saisir la viande au préalable.
25	Rôti de veau, maigre Par ex. filet ou noix	Faitout avec couvercle	0,5-2,5 kg Poids de la viande	Recouvrir le fond du faitout, éventuellement ajouter jusqu'à 250 g de légumes.	2	Ne pas saisir la viande au préalable.
26	Cuissot de chevreuil Sans os, salé	Faitout avec couvercle	0,5-2,0 kg Poids de la viande	Recouvrir le fond du faitout, éventuellement ajouter jusqu'à 250 g de légumes.	2	-

N°	Plat	Récipients	Fourchette de poids Poids de calibre	Ajouter du liquide	Hauteur d'enfournement	Remarques
27	Lapin, entier Prêt à cuire, assaisonné	Faitout avec couvercle en verre	1,0-2,5 kg Poids de la viande	Recouvrir le fond du faitout, éventuellement ajouter jusqu'à 250 g de légumes.	2	-
28	Rôti d'échine de porc Sans os, assaisonné	Faitout avec couvercle en verre	0,5-3,0 kg Poids de la viande	Recouvrir le fond du faitout, éventuellement ajouter jusqu'à 250 g de légumes.	2	Ne pas saisir la viande au préalable.
29	Rôti de porc avec couenne Par ex. épaule, assaisonnée et couenne entaillée	Faitout avec couvercle en verre	0,5-3,0 kg Poids de la viande	Recouvrir le fond du faitout, éventuellement ajouter jusqu'à 250 g de légumes.	2	À poser dans un récipient, le côté gras vers le haut, bien saler la couenne.
30	Filet d'agneau rôti Assaisonné	Faitout avec couvercle en verre	0,5-2,5 kg Poids de la viande	Recouvrir le fond du faitout, éventuellement ajouter jusqu'à 250 g de légumes.	2	Ne pas saisir la viande au préalable.

13.3 Préparer un plat pour un programme

Utilisez des aliments frais, de préférence à la température du réfrigérateur. Utilisez des plats surgelés sortant directement du congélateur.


1. Pesez le plat.
Vous devez connaître le poids du plat pour régler correctement le programme.
2. Placez le plat dans le récipient.
3. Placez le récipient sur la grille.
Mettez le récipient toujours dans le compartiment de cuisson froid.

13.4 Régler un programme

L'appareil sélectionne le mode de cuisson, la température et la durée optimaux. Vous devez uniquement régler le poids.

Remarques

- Le poids peut uniquement être réglé dans la plage prévue.
- Après le démarrage du programme, vous ne pouvez plus modifier le programme ni le poids.

1. Réglez  à l'aide du sélecteur de fonction.
2. Réglez le programme souhaité à l'aide de $-$ ou $+$.
3. Réglez le poids de votre plat à l'aide du sélecteur de température. Réglez toujours le poids immédiatement supérieur.
 - Pour interroger la durée du programme, appuyez sur \odot . Vous ne pouvez pas modifier la durée.
 - Pour certains programmes, vous pouvez différer l'heure de la fin avec \odot .
→ "Régler la fin", Page 21
- ✓ Le programme démarre et la durée s'écoule au bout de quelques secondes.
- ✓ Une fois le programme terminé, un signal retentit et l'affichage indique la durée sur zéro.
4. Lorsque le programme est terminé :
 - Pour arrêter le signal prématurément, appuyez sur n'importe quelle touche.
 - Pour régler de nouveau une durée de cuisson, appuyez sur $+$. L'appareil continue à chauffer avec les réglages du programme.
 - Lorsque le plat est prêt, éteignez l'appareil.

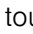
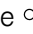

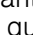
14 Sécurité enfants

Protéger l'appareil afin que les enfants ne puissent pas l'allumer ou en modifier les réglages par mégarde.

Remarque : La possibilité de régler la sécurité enfants peut être activée dans les Réglages de base.

14.1 Activer et désactiver la sécurité enfants

Condition : Le sélecteur de fonction doit être sur la position zéro 0.

- ▶ Pour activer la sécurité enfants, maintenir la touche  enfoncée jusqu'à ce que  apparaisse sur l'affichage.
 - Pour désactiver la sécurité enfants, maintenir la touche  enfoncée jusqu'à ce que  disparaisse de l'affichage.

15 Mode Sabbat

La fonction Sabbat vous permet de régler une durée supérieure à 70 heures. Les plats peuvent être conservés au chaud entre 85 °C et 140 °C avec la convection naturelle, sans qu'il soit nécessaire d'allumer ou d'éteindre l'appareil.


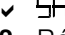
15.1 Démarrer le mode Sabbat

Remarques

- Si vous ouvrez la porte de l'appareil pendant ce mode, l'appareil n'interrompt pas son fonctionnement.
- Après le démarrage, vous ne pouvez plus modifier ni interrompre le mode Sabbat.

- Vous ne pouvez pas différer la fin du mode Sabbat.

Condition : Le mode Sabbat doit être activé dans les réglages de base.

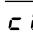
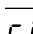

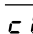
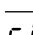
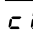
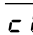
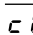
1. Réglez  à l'aide du sélecteur de fonction.
 - ✓  apparaît.
2. Réglez la température maximale à l'aide du sélecteur de température.
3. Réglez la durée avec + ou –.
 - ✓ L'appareil commence à chauffer après quelques secondes et la durée s'écoule.
 - ✓ Une fois écoulée, la durée indiquée est zéro.
4. Éteignez l'appareil.

16 Réglages de base

Vous pouvez modifier les réglages de base de votre appareil en fonction de vos besoins.

16.1 Vue d'ensemble des réglages de base

Vous trouverez ici un aperçu des réglages de base et des réglages usine. Les réglages de base sont en fonction de l'équipement de votre appareil.

Affichage	Réglage de base	Sélection
 0 1	Durée du signal après écoulement d'une durée ou du temps du minuteur	1 = 10 secondes 2 = 30 secondes ¹ 3 = 2 minutes
 0 2	Temps d'attente jusqu'à ce qu'un réglage soit validé	1 = 3 secondes ¹ 2 = 6 secondes 3 = 10 secondes
 0 3	Signal sonore lors de la pression d'une touche	0 = arrêt 1 = marche ¹
 0 4	Luminosité de l'éclairage de l'affichage	1 = sombre 2 = moyenne ¹ 3 = intense
 0 5	Affichage de l'heure	0 = masquer l'heure 1 = afficher l'heure ¹
 0 6	Sécurité enfants réglable → "Sécurité enfants", Page 25	0 = non 1 = oui ¹ 2 = oui, avec système de verrouillage de la porte
 0 7	Éclairage du compartiment de cuisson en cours de fonctionnement	0 = non 1 = oui ¹
 0 8	Temps de poursuite du ventilateur de refroidissement	1 = court 2 = moyen ¹ 3 = long 4 = extra long

¹ Réglages d'usine (peut varier selon l'appareil)

² Selon l'équipement de l'appareil

Affichage	Réglage de base	Sélection
$\llcorner 0 9$	Rails télescopiques post-équipés ²	\llcorner = non ¹ (en cas de supports et extraction simple) $ $ = oui (en cas d'extraction double et triple)
$\llcorner 1 0$	Mode Sabbath disponible → "Mode Sabbath", Page 26	\llcorner = non ¹ $ $ = oui
$\llcorner 1 2$	Chauffage rapide automatique à partir de 200 °C ²	\llcorner = non $ $ = oui ¹
$\llcorner 1 3$	Réinitialiser toutes les valeurs sur les réglages d'usine	\llcorner = non ¹ $ $ = oui

¹ Réglages d'usine (peut varier selon l'appareil)

² Selon l'équipement de l'appareil

16.2 Modifier les réglages de base

Condition : L'appareil est éteint.

- Maintenir la touche \ominus enfoncée pendant 4 secondes.
- ✓ Le premier réglage de base apparaît, par ex. $\llcorner 0 1 2$.
- Modifier le réglage à l'aide du sélecteur de température.
3. Passer au réglage de base suivant à l'aide de la touche $-$ ou $+$.

4. Pour mémoriser des modifications, maintenir \ominus enfoncé pendant environ 4 secondes.

Remarque : Les modifications des réglages de base sont conservées après une panne de courant.

16.3 Annuler la modification des réglages de base

- ▶ Tourner le sélecteur des fonctions.
- ✓ Toutes les modifications seront rejetées et ne seront pas mémorisées.

17 Nettoyage et entretien

Pour que votre appareil reste longtemps opérationnel, nettoyez-le et entretenez-le avec soin.

17.1 Produits de nettoyage

N'utilisez pas de produits de nettoyage inappropriés afin d'éviter d'endommager les différentes surfaces de l'appareil.

AVERTISSEMENT – Risque d'électrocution !

L'infiltration d'humidité peut occasionner un choc électrique.

- ▶ Ne pas utiliser de nettoyeur vapeur ou haute pression pour nettoyer l'appareil.

ATTENTION !

Les produits de nettoyage inappropriés endommagent les surfaces de l'appareil.

- ▶ N'utilisez pas de produits nettoyants abrasifs ou agressifs.

- ▶ N'utilisez pas de produits de nettoyage fortement alcoolisés.
- ▶ N'utilisez pas de tampon abrasif ni d'éponge en laine d'acier.
- ▶ N'utilisez pas de nettoyant spécial lorsque l'appareil est encore chaud.

L'application d'un nettoyant pour four dans le compartiment de cuisson chaud endommage l'émail.

- ▶ N'utilisez aucun nettoyant pour four dans un compartiment de cuisson chaud.
- ▶ Avant le prochain chauffage, retirez complètement les résidus du compartiment de cuisson et de la porte de l'appareil.

Les lavettes éponges neuves contiennent des résidus de production.

- ▶ Lavez soigneusement les lavettes éponges neuves avant de les utiliser.

Produits de nettoyage appropriés

Utilisez uniquement des produits de nettoyage adaptés pour les différentes surfaces de votre appareil.

Respectez les instructions de nettoyage de l'appareil.
→ "Nettoyage de l'appareil", Page 29

Appareil

Surface	Produits de nettoyage appropriés	Remarques
Acier inox	<ul style="list-style-type: none"> ■ Produit de nettoyage chaud ■ Produits de nettoyage spéciaux pour les surfaces chaudes en acier inox 	Éliminez immédiatement les taches de calcaire, de graisse, d'amidon et de protéines des surfaces en acier inox afin d'éviter la corrosion. Appliquez une fine pellicule de produit d'entretien pour acier inox.
Surfaces en émail, en plastique, laquées ou sérigraphiées par ex. bandeau de commande	<ul style="list-style-type: none"> ■ Produit de nettoyage chaud 	N'utilisez pas de nettoyeur pour vitres ni de racloir à verre.
Boutons	<ul style="list-style-type: none"> ■ Produit de nettoyage chaud 	Nettoyez avec une lavette et séchez avec un chiffon doux. Ne les enlevez pas et ne les retirez pas.
Brûleurs des foyers gaz et support de casserole	<ul style="list-style-type: none"> ■ Produit de nettoyage chaud 	Nettoyez les parties du brûleur et les supports de casserole avec une lavette. Utilisez peu d'eau. L'eau ne doit pas pénétrer dans l'appareil par les composants du brûleur. Ne le passez pas au lave-vaisselle.
Tiroir de rangement	<ul style="list-style-type: none"> ■ Produit de nettoyage chaud 	Nettoyez avec une lavette.

Couvercle

Surface	Produits de nettoyage appropriés	Remarques
Vitres de la porte	<ul style="list-style-type: none"> ■ Produit de nettoyage chaud 	N'utilisez pas de racloir à verre ni d'éponge spirale inox. Conseil : Déposez les vitres de la porte pour un nettoyage approfondi. → "Porte de l'appareil", Page 33
Recouvrement de la porte	<ul style="list-style-type: none"> ■ En acier inox : Nettoyant pour inox : ■ En plastique : Produit de nettoyage chaud 	N'utilisez pas de nettoyeur pour vitres ni de racloir à verre. Conseil : Pour un nettoyage plus approfondi, retirez la plaque du couvercle. → "Porte de l'appareil", Page 33
Poignée de la porte	<ul style="list-style-type: none"> ■ Produit de nettoyage chaud 	Pour éviter les salissures tenaces, retirez immédiatement le détartrant de la poignée de la porte.
Joint de porte	<ul style="list-style-type: none"> ■ Produit de nettoyage chaud 	Ne les enlevez pas et ne les retirez pas.
Couvercle supérieur en verre	<ul style="list-style-type: none"> ■ Nettoyant pour vitres 	Nettoyez avec un chiffon doux. Conseil : Pour un nettoyage minutieux, retirez le couvercle en verre supérieur. → "Cache supérieur", Page 36

Table de cuisson

Surface	Produits de nettoyage appropriés	Remarques
Surfaces émaillées	<ul style="list-style-type: none"> ■ Produit de nettoyage chaud ■ Eau vinaigrée ■ Nettoyants pour four 	<p>En cas de fort encrassement, faites tremper les salissures et utilisez une brosse ou une éponge spirale inox.</p> <p>Pour que la table de cuisson puisse sécher après le nettoyage, laissez le couvercle de l'appareil ouvert.</p> <p>Conseil : Utilisez de préférence la fonction de nettoyage. → "Pyrolyse", Page 30</p> <p>Remarques</p> <ul style="list-style-type: none"> ■ L'émail est cuit à des températures très élevées, ce qui entraîne de légères différences de couleur. Cela n'affecte pas la fonctionnalité de l'appareil. ■ Les bords de plaques à pâtisserie minces ne peuvent pas être émaillés complètement et peuvent être rugueux. La protection contre la corrosion n'en est pas compromise. ■ Une couche blanche se forme sur les surfaces émaillées à cause des résidus alimentaires. Cette couche n'entraîne aucun risque pour la santé. Cela n'affecte pas la fonctionnalité de l'appareil. Vous pouvez éliminer cette couche avec de l'acide citrique.
Vitre sur l'éclairage du four	<ul style="list-style-type: none"> ■ Produit de nettoyage chaud 	En cas de fort encrassement, utilisez un nettoyant pour four.
Supports	<ul style="list-style-type: none"> ■ Produit de nettoyage chaud 	<p>En cas de fort encrassement, faites tremper les salissures et utilisez une brosse ou une éponge spirale inox.</p> <p>Conseil : Pour le lavage, retirez les supports. → "Supports", Page 32</p>
Accessoires	<ul style="list-style-type: none"> ■ Produit de nettoyage chaud ■ Nettoyants pour four 	<p>En cas de fort encrassement, faites tremper les salissures et utilisez une brosse ou une éponge spirale inox.</p> <p>Les accessoires émaillés vont au lave-vaisselle.</p>

17.2 Nettoyage de l'appareil

Afin d'éviter d'endommager l'appareil, nettoyez-le uniquement comme indiqué et avec des produits de nettoyage appropriés.

⚠ AVERTISSEMENT – Risque de brûlures !

Pendant leur utilisation, l'appareil et ses pièces accessibles deviennent très chauds.

- ▶ Il convient d'être prudent afin d'éviter tout contact avec les résistances chauffantes.
- ▶ Veuillez tenir à l'écart les enfants âgés de moins de 8 ans.

⚠ AVERTISSEMENT – Risque d'incendie !

Les résidus alimentaires, la graisse et le jus de rôti peuvent s'enflammer.

- ▶ Avant utilisation, retirer les grosses salissures présentes dans le compartiment de cuisson, sur les résistances de chauffe et sur les accessoires.

Condition : Respectez les instructions relatives aux produits de nettoyage.

→ "Produits de nettoyage", Page 27

1. Nettoyez l'appareil avec du produit de nettoyage chaud et une lavette.
 - Pour certaines surfaces, vous pouvez utiliser des produits de nettoyage alternatifs.
→ "Produits de nettoyage appropriés", Page 27
2. Séchez avec un chiffon doux.

17.3 Nettoyage des éléments de commande**⚠ AVERTISSEMENT – Risque d'électrocution !**

L'infiltration d'humidité peut occasionner un choc électrique.

- ▶ Ne retirez pas les boutons de commande pour le nettoyage.
 - ▶ N'utilisez pas de tissu éponge mouillé.
1. Respectez les informations sur les produits de nettoyage.
 2. Nettoyez avec une lavette humide et du produit de nettoyage chaud.
 3. Séchez-les ensuite avec un chiffon doux.

17.4 Décoloration des brûleurs

Après une utilisation prolongée, les éléments des brûleurs en laiton prennent une couleur foncée par oxydation naturelle. Les décolorations n'ont aucune influence sur l'usage du four.

17.5 Nettoyage manuel du support casserole

Nettoyez l'adaptateur pour poêle wok comme le support casserole.

⚠ AVERTISSEMENT – Risque de brûlures !

L'appareil devient chaud pendant son utilisation.

- ▶ Laissez refroidir l'appareil avant de le nettoyer.
1. Retirez le support casserole avec précaution.
 2. Laissez tremper le support casserole dans l'évier.

3. Nettoyez le support casserole à l'aide d'une brosse à vaisselle et de liquide vaisselle.
4. Rincez le support casserole à l'eau claire.
5. Faites sécher le support casserole à l'aide d'un torchon à vaisselle.

17.6 Utilisation du gel de nettoyage pour retirer les résidus brûlés

Pour retirer les salissures tenaces et brûlées, vous pouvez vous procurer un gel nettoyant dans notre boutique en ligne, auprès de votre revendeur ou de notre service après-vente.

1. Respectez les consignes indiquées sur le nettoyant.
2. Enlevez les supports casserole et tous les éléments des brûleurs.
3. **ATTENTION !**

Le gel nettoyant endommage les éléments du brûleur, les éléments de commande et les surfaces en aluminium.

- ▶ Appliquez uniquement le gel nettoyant sur les supports casserole et les surfaces en acier inoxydable.

Appliquez le gel nettoyant sur les résidus brûlés.

4. Si nécessaire, laissez-le agir toute une nuit sur les salissures.

17.7 Nettoyage des surfaces en inox

1. Respectez les informations sur les produits de nettoyage.
2. Nettoyez avec un tissu éponge et de l'eau chaude additionnée de produit à vaisselle dans le sens du ponçage.
3. Séchez-les ensuite avec un chiffon doux.
4. Appliquez une fine pellicule de produit d'entretien pour acier inox avec un chiffon doux.

Conseil : Vous pouvez vous procurer les produits de nettoyage pour acier inox auprès du service après-vente ou sur la boutique en ligne.

17.8 Nettoyer les brûleurs

Après une utilisation prolongée, les éléments des brûleurs en laiton prennent une couleur foncée par oxydation naturelle. Ces décolorations n'ont aucune influence sur l'utilisation.

⚠ AVERTISSEMENT – Risque de brûlures !

L'appareil devient chaud pendant son utilisation.

- ▶ Laissez refroidir l'appareil avant de le nettoyer.

1. Retirez le support casserole avec précaution.
2. Retirez les parties des brûleurs avec précaution.
3. Nettoyer les parties des brûleurs à l'aide d'une brosse à vaisselle et de liquide vaisselle.
4. Rincer les parties des brûleurs à l'eau claire.
5. Laisser les parties des brûleurs sécher complètement avant de les placer sur les brûleurs, sinon des dysfonctionnements risquent de se produire lors de l'allumage ou en cours de fonctionnement.

17.9 Nettoyage des interrupteurs des foyers

Nettoyez les interrupteurs des foyers après avoir utilisé l'appareil, en cas de salissures ou de taches.

Remarque :

- Respectez les instructions relatives aux produits de nettoyage appropriés.
- N'utilisez pas de racloir à verre.
- N'utilisez pas de nettoyant pour vitrocéramique.
- Ne retirez pas les interrupteurs des foyers.

1. Nettoyez les interrupteurs des foyers avec du produit de nettoyage chaud et un chiffon doux.
 - Essorez bien le chiffon. Celui-ci ne doit pas être trop humide.
 - Lavez soigneusement les lavettes éponges neuves avant de les utiliser.
2. Séchez-les ensuite avec un chiffon doux.

18 Pyrolyse

La fonction de nettoyage « Pyrolyse » nettoie le compartiment de cuisson presque automatiquement.

Nettoyez le compartiment de cuisson avec la fonction de nettoyage tous les 2 ou 3 mois. En cas de besoin, la fonction de nettoyage peut être utilisée plus souvent. La fonction de nettoyage consomme env. 2,5 - 4,8 kWh.

18.1 Préparation de l'appareil pour la fonction de nettoyage

Afin d'obtenir un bon résultat de nettoyage, préparez soigneusement l'appareil.

⚠ AVERTISSEMENT – Risque d'incendie !

Les objets inflammables stockés dans le compartiment de cuisson peuvent prendre feu.

- ▶ N'entreposez jamais d'objets inflammables dans le compartiment de cuisson.
- ▶ En cas d'émission de fumée, éteignez l'appareil ou débranchez la prise et gardez la porte fermée pour éteindre les flammes qui pourraient être présentes.

L'extérieur de l'appareil devient très chaud lors de la fonction de nettoyage.

- ▶ N'accrochez jamais d'objet inflammable, tel qu'un torchon à vaisselle, à la poignée de la porte.
- ▶ Gardez la façade de l'appareil dégagée.
- ▶ Éloignez les enfants.

Le jus de cuisson, la graisse et les restes de nourriture épars peuvent s'enflammer au cours de la fonction de nettoyage.

- ▶ Avant chaque démarrage de la fonction de nettoyage, enlevez les grosses salissures présentes dans le compartiment de cuisson.
- ▶ Ne nettoyez jamais les accessoires en même temps.

Si le joint de porte est endommagé, une intense chaleur s'échappe au niveau de la porte.

- ▶ Ne récurvez pas les joints et ne les retirez pas.
- ▶ N'utilisez jamais l'appareil avec un joint endommagé ou sans joint.


1. Sortez les accessoires et les ustensiles du compartiment de cuisson.

2. Décrochez les supports et retirez-les du compartiment de cuisson.
3. Éliminez les grosses salissures présentes dans le compartiment de cuisson.
→ "Supports", Page 32
4. Nettoyez l'intérieur de la porte de l'appareil et les bords du compartiment de cuisson au niveau du joint de porte à l'aide d'un produit de nettoyage et d'un chiffon doux.
Ne retirez pas le joint de porte et ne le récurvez pas. Éliminez les salissures tenaces sur la vitre intérieure de la porte avec un produit de nettoyage pour four.
5. Retirez les objets du compartiment de cuisson. Le compartiment de cuisson doit être vide.

18.2 Réglage de la fonction de nettoyage

Aérez la cuisine pendant que la fonction de nettoyage est en marche.

AVERTISSEMENT – Risque de brûlures !

 L'extérieur de l'appareil devient très chaud lors de la fonction de nettoyage.

- ▶ Ne touchez jamais la porte de l'appareil.
- ▶ Laissez l'appareil refroidir.
- ▶ Éloignez les enfants.

Le compartiment de cuisson devient très chaud pendant la fonction de nettoyage.

- ▶ N'ouvrez jamais la porte de l'appareil.
- ▶ Laissez l'appareil refroidir.
- ▶ Éloignez les enfants.


AVERTISSEMENT – Risque de préjudice pour la santé !

La fonction de nettoyage chauffe le compartiment de cuisson à une très forte température, pour que les résidus provenant du rôtissage, des grillades et de la cuisson soient réduits en cendres. Des fumées sont en même temps libérées et risquent d'irriter les muqueuses.

- ▶ Pendant la fonction de nettoyage, bien aérer la cuisine.
- ▶ Ne restez pas longtemps dans la pièce.
- ▶ Éloignez les enfants et les animaux.

Remarque : L'ampoule du four ne s'allume pas pendant la fonction de nettoyage.


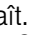
Condition : Préparation de l'appareil pour la fonction de nettoyage. → Page 30

1. Réglez la pyrolyse  à l'aide du sélecteur des fonctions.
2. Réglez la fonction de nettoyage à l'aide du sélecteur de température.

Position nettoyage	Degré de nettoyage	Durée en heures
1	Peu sale	env. 1:15
2	Moyennement sale	env. 1:30
3	Très sale	env. 2:00

Sélectionnez une position nettoyage plus élevée en cas de salissures tenaces ou plus anciennes.

La durée ne peut pas être modifiée.

- ✓ La fonction de nettoyage démarre au bout de quelques secondes et la durée s'écoule.
 - ✓ Pour votre sécurité, la porte de l'appareil se verrouille à partir d'une certaine température atteinte dans le compartiment de cuisson.  apparaît dans l'affichage.
 - ✓ Dès que la fonction de nettoyage est terminée, un signal retentit et la durée affichée indique zéro.
3. Éteignez l'appareil.
Lorsque l'appareil a suffisamment refroidi, la porte de l'appareil se déverrouille et  disparaît.
 4. L'appareil est prêt à fonctionner. → Page 31

18.3 Remise en service de l'appareil après la fonction de nettoyage

1. Laissez l'appareil refroidir.
2. Essuyez les cendres restantes dans le compartiment de cuisson et au niveau de la porte de l'appareil avec un chiffon humide.
3. Éliminez les dépôts blancs avec de l'acide citrique.
Remarque : Des dépôts blanchâtres peuvent se former sur les surfaces émaillées en cas d'encrassement important. Ces résidus d'aliments ne présentent aucun risque. Ils ne compromettent pas le fonctionnement de l'appareil.
4. Accrochez les supports.
→ "Supports", Page 32

19 Aide au nettoyage

La fonction d'aide au nettoyage est une alternative rapide pour nettoyer le compartiment de cuisson de temps en temps. L'aide au nettoyage fait évaporer le produit de nettoyage et ramollit les salissures. Les salissures se retirent ainsi plus facilement.


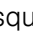



19.1 Réglage de l'aide au nettoyage

AVERTISSEMENT – Risque de brûlure !

La présence d'eau dans un compartiment de cuisson chaud peut générer de la vapeur d'eau chaude.

- ▶ Ne jamais verser d'eau dans le compartiment de cuisson chaud.

Condition : Le compartiment de cuisson doit avoir complètement refroidi.

1. Retirez les accessoires du compartiment de cuisson.
 2. Ajoutez une goutte de liquide vaisselle à 0,4 l d'eau et versez le mélange au milieu du fond du compartiment de cuisson.
N'utilisez pas d'eau distillée.
 3. Réglez le mode de cuisson **Chaleur de sole**  à l'aide du sélecteur des fonctions.
 4. Réglez le thermostat sur 80 °C.
 5. Appuyez sur  à plusieurs reprises jusqu'à ce que  apparaisse.
 6. Réglez la durée sur 4 minutes à l'aide de  ou de .
- ✓ L'appareil commence à chauffer après quelques secondes et la durée s'écoule.

- ✓ Dès que la durée est écoulée, un signal retentit et la durée affichée indique zéro.
- 7. Éteignez l'appareil et laissez-le refroidir pendant environ 20 minutes.

19.2 Nettoyage du compartiment de cuisson après utilisation

ATTENTION !

De la corrosion apparaît lorsque le compartiment de cuisson reste humide trop longtemps.

- ▶ Après l'aide au nettoyage, essuyez le compartiment de cuisson et laissez-le sécher complètement.

Condition : Le compartiment de cuisson est refroidi.

1. Ouvrez la porte de l'appareil et retirez l'eau résiduelle à l'aide d'une lavette éponge absorbante.

2. Nettoyez les surfaces lisses du compartiment de cuisson avec une lavette ou une brosse douce. Vous pouvez éliminer les résidus tenaces à l'aide d'une spirale à récurer en acier inox.
3. Retirez les traces de calcaire avec un chiffon trempé dans du vinaigre. Rincez à l'eau claire et séchez en frottant avec un chiffon doux, également sous les joints de porte.
4. Lorsque le compartiment de cuisson est suffisamment nettoyé :
 - Pour laisser refroidir le compartiment de cuisson, ouvrez la porte de l'appareil en position de crantage à environ 30° pendant environ 1 heure.
 - Pour faire sécher rapidement le compartiment de cuisson, faites chauffer l'appareil environ 5 minutes porte ouverte avec la **chaleur tournante 3D** à 50 °C.

20 Supports

Pour nettoyer à fond les supports et le compartiment de cuisson, vous pouvez retirer les supports.

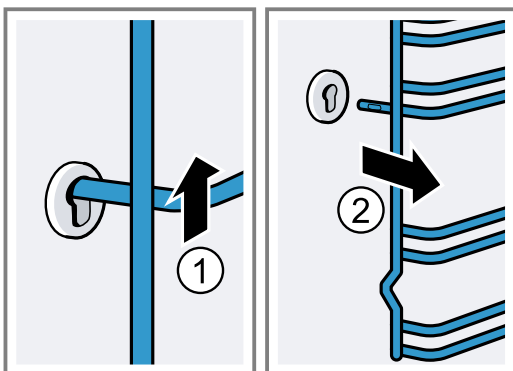
20.1 Décrocher les supports

⚠ AVERTISSEMENT – Risque de brûlures !

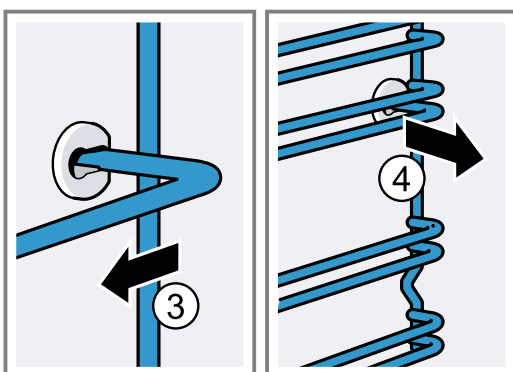
Les supports peuvent être très chauds.

- ▶ Ne jamais toucher les supports, lorsqu'ils sont chauds.
- ▶ Laisser l'appareil refroidir.
- ▶ Tenir les enfants éloignés à une distance sûre.

1. Soulevez le support qui se trouve à l'avant et décrochez-le.

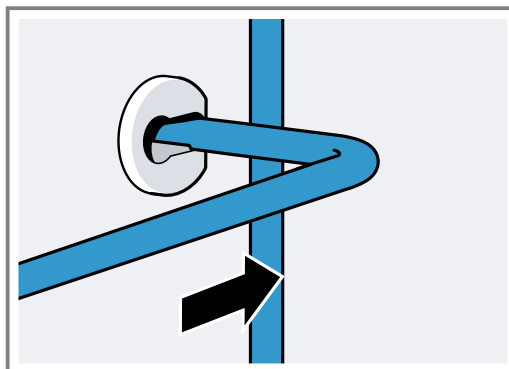


2. Ensuite, poussez tout le support vers l'avant et retirez-le.

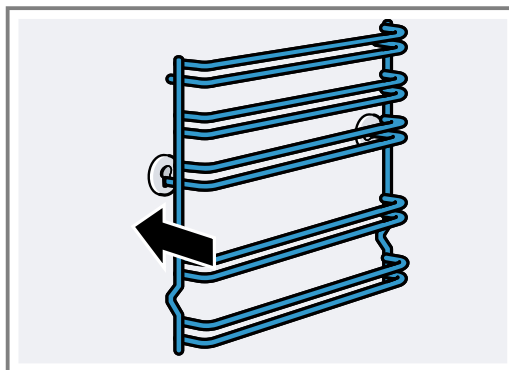


20.2 Accrocher des supports

1. Insérez d'abord le support dans la prise arrière, poussez-le légèrement vers l'arrière



2. et insérez-le dans la prise avant.



Les supports s'adaptent à droite et à gauche. Les niveaux d'enfournement 1 et 2 se trouvent en bas, les niveaux d'enfournement 3, 4 et 5 en haut.

21 Porte de l'appareil

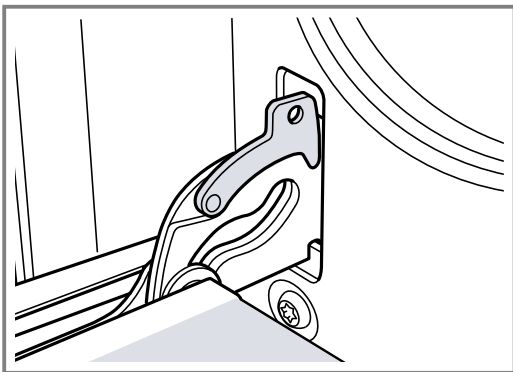
Normalement, il suffit de nettoyer l'extérieur de la porte de l'appareil. Si la porte de l'appareil est très sale à l'intérieur et à l'extérieur, vous pouvez l'enlever et la nettoyer.

21.1 Charnières de porte

⚠ AVERTISSEMENT – Risque de blessure !

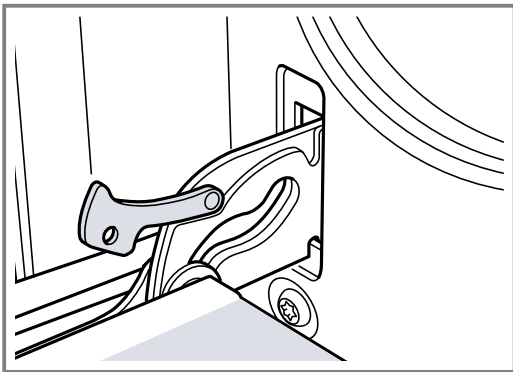
Les charnières peuvent se fermer violemment si elles ne sont pas bloquées.

- ▶ Lorsque vous ouvrez la porte de l'appareil, veillez à ce que les leviers de verrouillage soient complètement fermés ou ouverts.
1. Les charnières de la porte du four ont chacune un levier de verrouillage. Lorsque les leviers de verrouillage sont fermés, la porte du four est sécurisée.



Elle ne peut pas être décrochée.

2. Lorsque les leviers de verrouillage pour le décrochage de la porte du four sont ouverts, les charnières sont sécurisées.

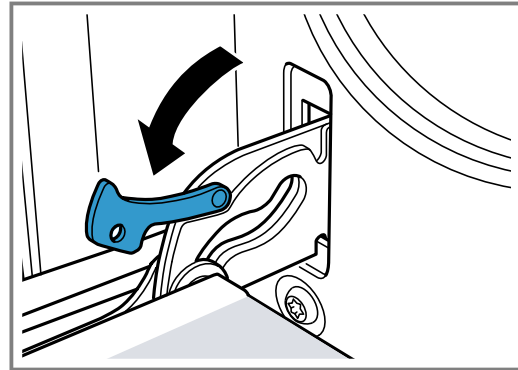


Les charnières ne peuvent pas se refermer.

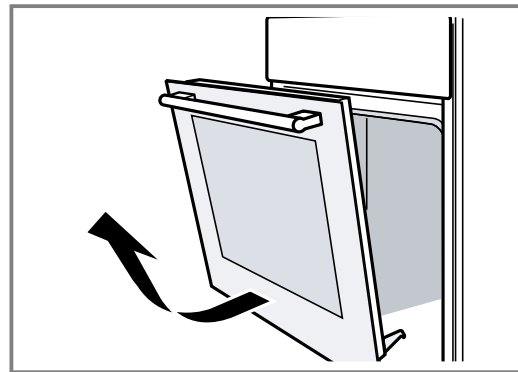
21.2 Retirer la porte de l'appareil

1. Ouvrez complètement la porte du four.

2. Ouvrez le levier de verrouillage des charnières gauche et droite.



3. Fermez la porte du four jusqu'en butée. Avec les deux mains, tenez-la à gauche et à droite. Refermez-la un peu plus et retirez-la.



21.3 Démontez les vitres de la porte

Pour faciliter le nettoyage, vous pouvez déposer les vitres de la porte du four.

⚠ AVERTISSEMENT – Risque de blessure !

Un verre de porte d'appareil rayé peut se fendre.

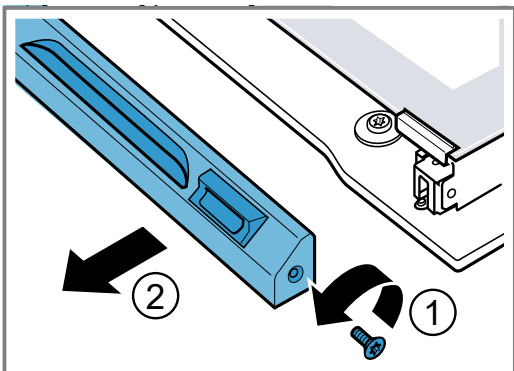
- ▶ N'utilisez pas de nettoyeurs abrasifs ni de racloirs métalliques tranchants pour nettoyer la vitre de la porte du four, car ils peuvent rayer la surface.

Les composants dans la porte de l'appareil peuvent présenter des arêtes coupantes.

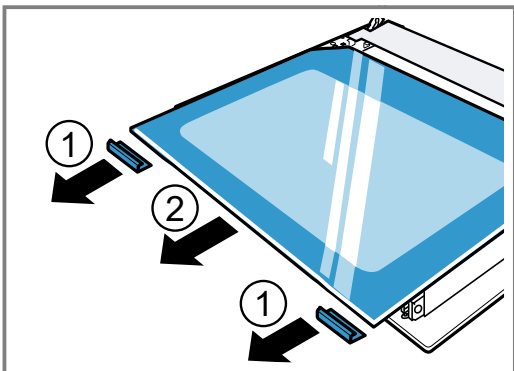
- ▶ Utiliser des gants.

1. Démontez la porte du four.
→ "Retirer la porte de l'appareil", Page 33
2. Placez la porte, poignée vers le bas, sur un chiffon.

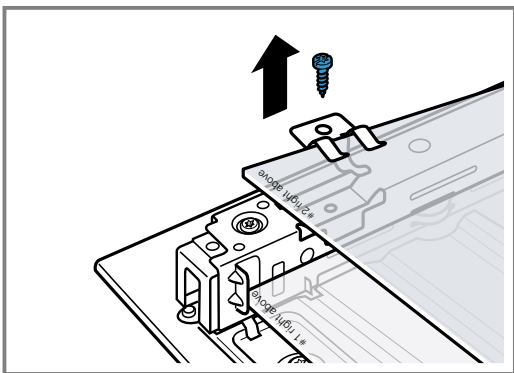
3. Desserrez les vis de droite et de gauche du recouvrement dans la partie supérieure de la porte du four. Extrayez le recouvrement et retirez-le.



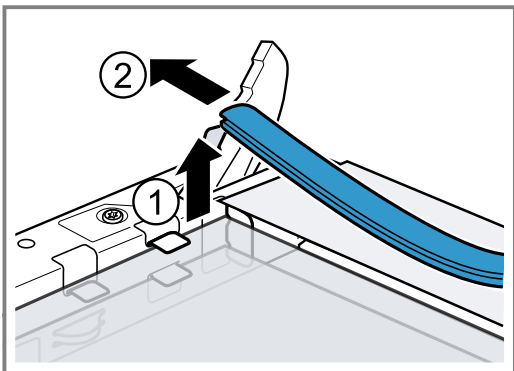
4. Retirez les deux petits joints. Soulevez la vitre supérieure et retirez-la.



5. Dévissez les attaches de retenue à droite et à gauche. Soulevez la vitre et retirez les griffes de la vitre.

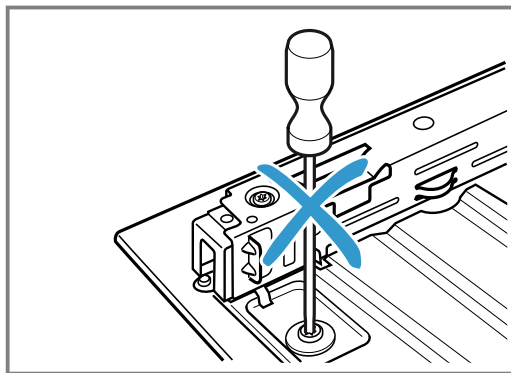


6. Retirez le joint situé sous la vitre. Pour ce faire, tirez sur le joint et retirez-le vers le haut. Retirez la vitre.



7. Retirez la vitre du dessous par le haut en l'inclinant.

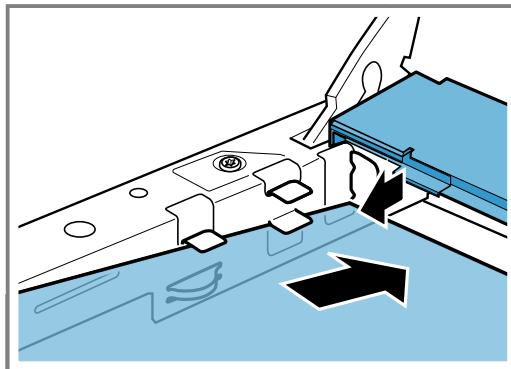
8. Ne retirez jamais les vis situées à droite et à gauche de la pièce de tôle.



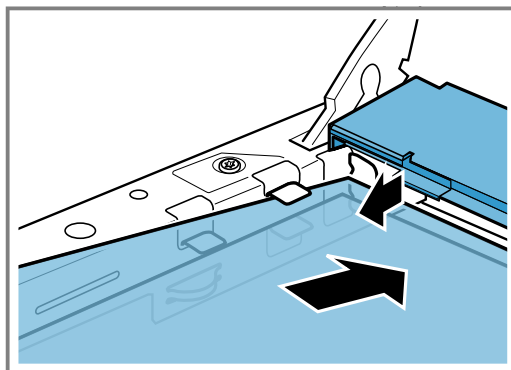
21.4 Monter les vitres de la porte

Lors du montage, assurez-vous que le lettrage « Right above » en bas à gauche des deux vitres n'est pas à l'envers.

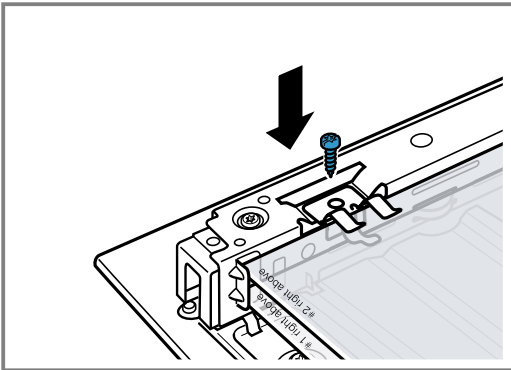
1. Insérez la vitre inférieure portant le numéro 1 en diagonale vers l'arrière.



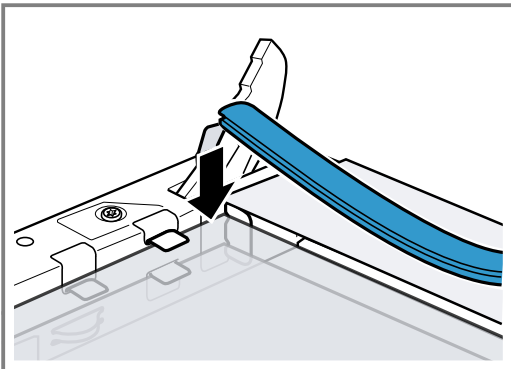
2. Introduisez la vitre du milieu portant le numéro 2 vers l'intérieur.



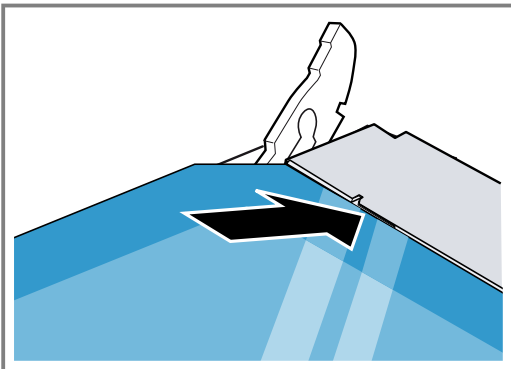
3. Fixez les attaches de retenue sur la vitre à gauche et à droite, puis alignez-les de sorte que les ressorts se trouvent au-dessus du trou de vissage. Vissez les attaches de retenue.



4. Insérez le joint sous la vitre.

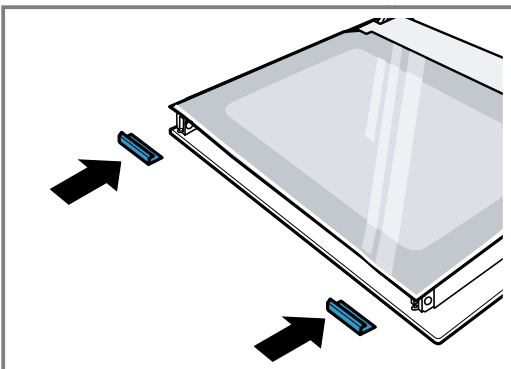


5. Tenez la vitre supérieure aux deux fixations et faites-la glisser vers l'arrière en l'inclinant.



Veillez à ce que le joint ne glisse pas vers l'arrière.

6. Fixez les deux petits joints à droite et à gauche sur la vitre.



7. Posez le recouvrement et vissez-le.

8. Accrochez la porte du four.

→ "Accrocher la porte de l'appareil", Page 35

Remarque : Utilisez uniquement le four une fois les vitres correctement installées.

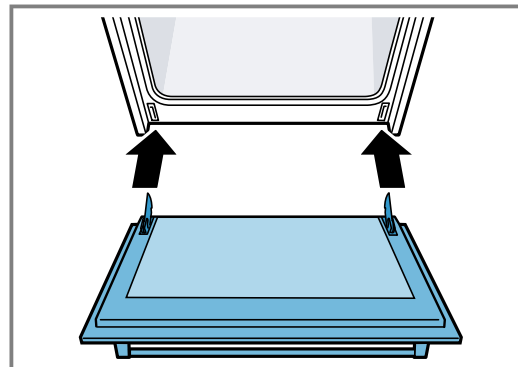
21.5 Accrocher la porte de l'appareil

Accrochez la porte du four en procédant dans l'ordre inverse du décrochage.

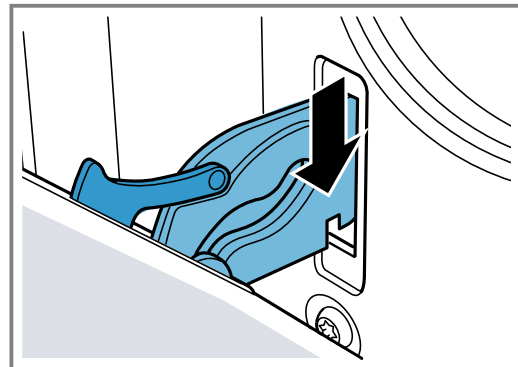
⚠ AVERTISSEMENT – Risque de blessure !

La porte du four peut tomber ou une charnière peut se refermer inopinément.

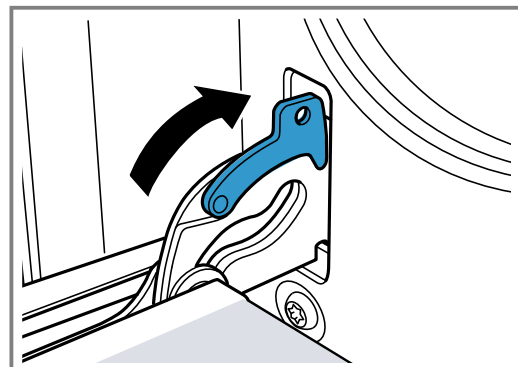
- ▶ Dans ce cas, ne pas tenir la charnière. Appeler le service après-vente.
1. En accrochant la porte du four, veillez à ce que les deux charnières soient introduites dans le sens de l'ouverture.



2. L'encoche de la charnière doit s'engager des deux côtés.



3. Refermez les deux leviers de verrouillage.



4. Fermez la porte de l'appareil.

21.6 Sécurité de porte supplémentaire

Il existe des dispositifs de protection supplémentaires qui empêchent tout contact avec les portes du four. Utilisez ces dispositifs de protection si des enfants se

trouvent à proximité du four. Vous pouvez vous procurer 11023590 cet accessoire spécial auprès du service après-vente.

⚠ AVERTISSEMENT – Risque de brûlures !

La porte du four peut devenir très chaude en cas de temps de cuisson longs.

- ▶ Surveiller les petits enfants lorsque le four est en service.

22 Cache supérieur

Ôtez le cache supérieur pour effectuer le nettoyage.

22.1 Retirer le cache supérieur

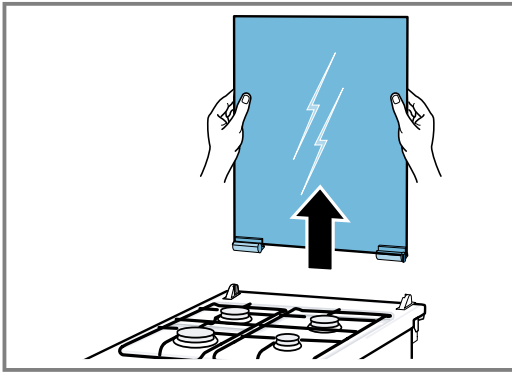
⚠ AVERTISSEMENT – Risque de blessure !

Un couvercle supérieur en verre rayé peut se fissurer et éclater.

- ▶ N'utilisez pas de raclours à verre ni de nettoyeurs agressifs ou abrasifs.

Condition : Avant de retirer le cache supérieur, retirez les éclaboussures éventuelles avec un chiffon.

1. Avec les deux mains, tenez le cache par les côtés et tirez le cache vers le haut.



2. Pour le nettoyage, utilisez un nettoyant pour vitres.

Remarque : Si les charnières du cache se détachent, repérez les lettres qui se trouvent dessus.

Montez la charnière marquée de la lettre R à droite et la charnière avec la lettre L à gauche.

22.2 Monter le cache supérieur

- ▶ Montez le cache supérieur dans l'ordre inverse après son nettoyage.

Remarque : Ne fermez le cache supérieur que lorsque les plaques de cuisson sont refroidies.

23 Dépannage

Vous pouvez corriger par vous-même les petits défauts de votre appareil. Lisez les renseignements de dépannage avant de contacter le service consommateurs. Vous vous épargnez ainsi des dépenses inutiles.

⚠ AVERTISSEMENT – Risque de blessure !

Les réparations non conformes sont dangereuses.

- ▶ Seul un personnel qualifié est en droit d'effectuer des réparations sur l'appareil.
- ▶ Si l'appareil est défectueux, appeler le service après-vente.

→ "Service après-vente", Page 39

⚠ AVERTISSEMENT – Risque d'électrocution !

Les réparations non conformes sont dangereuses.

- ▶ Seul un personnel dûment qualifié peut entreprendre des réparations sur l'appareil.
- ▶ Seules des pièces de rechange d'origine peuvent être utilisées pour réparer l'appareil.
- ▶ Afin d'écartier tout danger quand le cordon d'alimentation secteur de cet appareil est endommagé, seul le fabricant ou son service après-vente ou toute autre personne de qualification équivalente est habilitée à le remplacer.

23.1 Dysfonctionnements

Défaut	Cause et dépannage
L'appareil ne fonctionne pas.	La fiche secteur du cordon d'alimentation secteur n'est pas branchée. <ul style="list-style-type: none">▶ Branchez l'appareil au réseau électrique.
	Le fusible dans le coffret à fusibles s'est déclenché. <ul style="list-style-type: none">▶ Vérifiez le fusible dans le boîtier à fusibles.
	L'alimentation électrique est tombée en panne. <ul style="list-style-type: none">▶ Vérifiez si l'éclairage du compartiment ou d'autres appareils dans la pièce.

Défaut	Cause et dépannage
L'appareil ne fonctionne pas.	Défaut électronique <ol style="list-style-type: none"> Débrancher l'appareil du secteur pendant au moins 30 secondes en coupant le fusible dans le boîtier à fusibles. Réinitialisez les réglages de base aux réglages d'usine.
L'appareil ne chauffe pas, deux points clignotent à l'affichage et d s'affiche.	Le mode démo est activé. <ol style="list-style-type: none"> Débranchez brièvement l'appareil du réseau électrique en désarmant le fusible dans le boîtier à fusibles, puis en le réarmant. Désactivez le mode démonstration dans les 5 minutes en modifiant le dernier réglage de base (selon le type d'appareil c 13 ou c 14) sur la valeur d.
La porte de l'appareil ne peut pas être ouverte, et ∞ s'allume.	La sécurité enfants verrouille la porte de l'appareil. <ul style="list-style-type: none"> Désactivez la sécurité enfant avec ∞. → "Sécurité enfants", Page 25
La porte de l'appareil ne peut pas être ouverte, et h s'allume.	La fonction de nettoyage verrouille la porte de l'appareil. <ul style="list-style-type: none"> Laissez refroidir l'appareil jusqu'à ce que h s'éteigne. → "Pyrolyse", Page 30
L'heure clignote à l'affichage.	L'alimentation électrique est tombée en panne. <ul style="list-style-type: none"> Réglez de nouveau l'heure. → "Régler l'heure", Page 22
L'heure n'apparaît pas lorsque l'appareil est éteint.	Le réglage de base a été modifié. <ul style="list-style-type: none"> Modifiez le réglage de base concernant l'affichage de l'heure.
Le symbole ∞ s'allume et il est impossible de régler l'appareil.	La sécurité enfants est activée. <ul style="list-style-type: none"> Désactivez la sécurité enfant avec ∞. → "Sécurité enfants", Page 25
Le symbole ∞ s'allume et il est impossible de régler l'appareil.	La sécurité enfants est activée. <ul style="list-style-type: none"> Désactivez la sécurité enfants à l'aide de la touche ∞.
h clignote et l'appareil ne démarre pas.	Le compartiment de cuisson est trop chaud pour le fonctionnement sélectionné. <ol style="list-style-type: none"> Arrêtez l'appareil et laissez-le refroidir. Redémarrez-le.
F B apparaît.	La durée de fonctionnement maximale est atteinte. Pour éviter que l'appareil ne continue à fonctionner par inadvertance, il s'arrête automatiquement de chauffer après plusieurs heures si les réglages sont inchangés. <ul style="list-style-type: none"> Éteignez l'appareil. Si besoin, procédez de nouveau aux réglages. Conseil : Pour éviter que l'appareil ne s'éteigne de manière intempestive lorsque les temps de préparation sont très longs, réglez une durée. → "Fonctions de temps", Page 21
Une notification avec E apparaît, par exemple E05-32 .	Anomalie de l'électronique <ol style="list-style-type: none"> Appuyez sur C. - Réglez de nouveau l'heure le cas échéant. Si le défaut était unique, le message d'erreur disparaît. Si le message d'erreur réapparaît, appelez le service après-vente. Indiquez le message d'erreur exact et le numéro de produit (E-Nr.) de votre appareil. → "Service après-vente", Page 39
Il y a une odeur de gaz dans la cuisine.	Le raccordement de la bouteille de gaz n'est pas étanche. <ol style="list-style-type: none"> Aérez la pièce. Vérifiez le raccordement de la bouteille de gaz. <p>La conduite de gaz raccordée à l'appareil n'est pas étanche.</p> <ol style="list-style-type: none"> Aérez la pièce. Appelez le fournisseur de gaz.
Le brûleur ne s'allume pas.	L'alimentation électrique est tombée en panne. <ul style="list-style-type: none"> Allumez le brûleur avec un allume-gaz ou une allumette.

Défaut	Cause et dépannage
Le brûleur ne s'allume pas.	Des éléments du brûleur sont mal positionnés. <ol style="list-style-type: none"> 1. Posez les parties du brûleur correctement et bien droites. 2. Assurez-vous que les taquets d'arrêt s'encliquettent dans les évidements correspondants.
	Les éléments du brûleur sont humides. <ul style="list-style-type: none"> ▸ Séchez soigneusement les parties du brûleur.
	Des résidus alimentaires ou des salissures se trouvent entre la bougie d'allumage et le brûleur. <ul style="list-style-type: none"> ▸ Nettoyez l'espace entre la bougie d'allumage et le brûleur.
	La vanne de sécurité de la conduite de gaz est fermée. <ul style="list-style-type: none"> ▸ Ouvrez la vanne de sécurité de la conduite de gaz.
	La bouteille de gaz est vide. <ul style="list-style-type: none"> ▸ Remplacez la bouteille de gaz.
	De l'air se trouve dans la conduite de gaz après le raccordement initial ou le changement de bouteille. <ol style="list-style-type: none"> 1. Tournez le bouton de commande sur 0. 2. Rallumez le brûleur. 3. Répétez la procédure d'allumage plusieurs fois si nécessaire.
Le brûleur s'éteint immédiatement après l'allumage.	Vous n'avez pas maintenu enfoncé le bouton de commande assez longtemps. <ol style="list-style-type: none"> 1. Après l'allumage, maintenez le bouton de commande enfoncé pendant quelques secondes. 2. Enfoncez fermement le bouton de commande.
	Les orifices du brûleur sont encrassés. <ul style="list-style-type: none"> ▸ Nettoyez et séchez les orifices du brûleur.
La flamme du brûleur est irrégulière.	Des éléments du brûleur sont mal positionnés. <ol style="list-style-type: none"> 1. Posez les parties du brûleur correctement et bien droites. 2. Assurez-vous que les taquets d'arrêt s'encliquettent dans les évidements correspondants.
	Les orifices du brûleur sont encrassés. <ul style="list-style-type: none"> ▸ Nettoyez et séchez les orifices du brûleur.
La flamme du brûleur s'éteint pendant le fonctionnement.	La bouteille de gaz est vide. <ul style="list-style-type: none"> ▸ Remplacez la bouteille de gaz.

23.2 Changer la lampe du four

Si l'éclairage du compartiment de cuisson est défaillant, remplacez la lampe du four.

Remarque : Des ampoules halogènes de 230 V, 25 W sont en vente dans le commerce spécialisé ou auprès du service après-vente. Utilisez exclusivement ces ampoules. Utilisez uniquement un chiffon propre et sec pour toucher les nouvelles ampoules halogènes. Cela prolonge leur durée de vie.

AVERTISSEMENT – Risque de brûlures !

Pendant leur utilisation, l'appareil et ses pièces accessibles deviennent très chauds.

- Il convient d'être prudent afin d'éviter tout contact avec les résistances chauffantes.
- Veuillez tenir à l'écart les enfants âgés de moins de 8 ans.

AVERTISSEMENT – Risque d'électrocution !

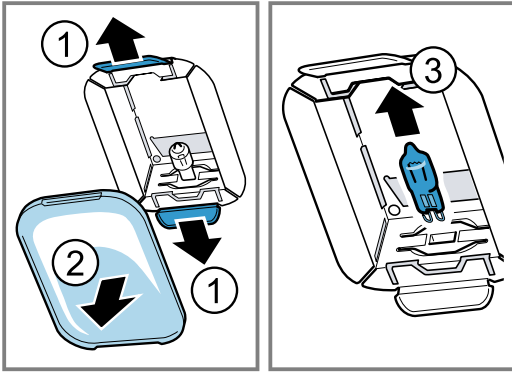
Lors du remplacement de la lampe, les contacts de la douille d'ampoule sont sous tension.

- Avant de changer la lampe, assurez-vous que l'appareil est éteint pour éviter tout risque de choc électrique.
- De plus, débranchez la fiche secteur ou coupez le fusible dans le boîtier à fusibles.

Conditions

- L'appareil est débranché du secteur électrique.
 - Le compartiment de cuisson est refroidi.
 - Une nouvelle ampoule halogène est disponible pour le remplacement.
1. Pour éviter tout endommagement, placez un torchon dans le compartiment de cuisson.
 2. Retirez le couvercle en verre. Pour ce faire, poussez les languettes métalliques vers le côté avec le pouce (fig.A).

3. Retirez l'ampoule halogène sans la tourner.



4. Insérez la nouvelle ampoule halogène et enfoncez-la fermement dans la douille. Veillez à la position des goupilles.
5. Selon le type d'appareil, le couvercle en verre est équipé d'un anneau d'étanchéité. Posez l'anneau d'étanchéité.
6. Revissez le couvercle en verre. Ce faisant, insérez-le d'un côté et appuyez-le fermement de l'autre côté.
- ✓ Le verre s'encliquette.
7. Retirez le torchon du compartiment de cuisson.
8. Raccordez l'appareil au secteur.

24 Transport et mise au rebut

Vous trouverez ici des explications sur la préparation de votre appareil pour le transport et le stockage. Vous apprendrez également comment mettre au rebut les appareils usagés.

24.1 Mettre au rebut un appareil usagé

La destruction dans le respect de l'environnement permet de récupérer de précieuses matières premières.

1. Débrancher la fiche du cordon d'alimentation secteur.
2. Couper le cordon d'alimentation secteur.
3. Éliminez l'appareil dans le respect de l'environnement.

Vous trouverez des informations sur les circuits actuels d'élimination auprès de votre revendeur spécialisé ou de l'administration de votre commune/ville.



Cet appareil est marqué selon la directive européenne 2012/19/UE relative aux appareils électriques et électroniques usagés (waste electrical and electronic equipment - WEEE). La directive définit le cadre pour une reprise et une récupération des appareils usagés applicables dans les pays de la CE.

24.2 Transporter l'appareil

Conservez l'emballage d'origine de l'appareil. Transportez l'appareil en position verticale. Respectez les flèches de transport situées sur l'emballage.

1. Fixez toutes les parties mobiles à l'intérieur et au-dessus de l'appareil avec un ruban adhésif qui peut être retiré sans laisser de traces.
2. Afin d'éviter d'endommager l'appareil, insérez les différents accessoires, tels que les tôles de cuisson, avec du carton fin sur les bords dans les gradins correspondants.
3. Afin d'éviter tout choc contre le côté intérieur de la vitre de la porte, placez du carton ou toute autre protection similaire entre la face avant et la face arrière.
4. Fixez la porte et, le cas échéant, le couvercle supérieur au flanc de l'appareil avec du ruban adhésif.

Si l'emballage d'origine n'est plus disponible

1. Afin de pouvoir garantir une protection suffisante contre tout endommagement lié à son transport, emballez l'appareil dans un emballage de protection.
2. Transportez l'appareil à la verticale.
3. Ne tenez pas l'appareil par la poignée de la porte ni par les raccords situés à l'arrière car ceux-ci pourraient être endommagés.
4. Ne posez aucun objet lourd sur l'appareil.

25 Service après-vente

Les pièces de rechange relatives au fonctionnement de l'appareil et conformes à l'ordonnance d'écoconception correspondante sont disponibles auprès de notre service après-vente pour une durée d'au moins 10 ans à partir de la mise sur le marché de votre appareil dans l'Espace économique européen.

Remarque : Dans le cadre des conditions de la garantie, le recours au service après-vente est gratuit.

Pour plus d'informations sur la durée et les conditions de la garantie dans votre pays, adressez-vous à notre service après-vente, à votre revendeur ou consultez notre site Web.

Lorsque vous contactez le service après-vente, vous avez besoin du numéro de produit (E-Nr.) et du numéro de fabrication (FD) de votre appareil.

Vous trouverez les données de contact du service après-vente dans la liste ci-jointe ou sur notre site Web. Ce produit contient des sources de lumière de la classe d'efficacité énergétique G.

25.1 Numéro de produit (E-Nr) et numéro de fabrication (FD)

Le numéro de série (E-Nr.) et le numéro de fabrication (FD) sont indiqués sur la plaque signalétique de l'appareil.

Vous trouverez la plaque signalétique avec les numéros en ouvrant la porte de l'appareil.

Pour retrouver rapidement les données de votre appareil et le numéro de téléphone du service consommateurs, n'hésitez pas à les recopier ailleurs.

26 Comment faire

Vous trouverez ici les bons réglages, ainsi que les accessoires et récipients les plus adaptés pour vos différents mets. Les recommandations sont adaptées de manière optimale à votre appareil.

Pour obtenir des tableaux de cuisson détaillés pour votre appareil et des conseils sur la cuisson avec votre appareil, consultez les instructions sur Internet : www.bosch-home.com

26.1 Conseils de préparation

Respectez ces informations lorsque vous préparez des mets.

- La température et la durée dépendent des quantités préparées et de la recette. C'est pourquoi des plages de réglages sont indiquées. Sélectionnez d'abord la valeur la plus faible.
- Les valeurs de réglage s'entendent pour un enfournement des mets dans le compartiment de cuisson froid.
Insérez les accessoires dans le compartiment de cuisson uniquement après le préchauffage.
- Retirez les accessoires inutilisés du compartiment de cuisson.
- Veillez à insérer les accessoires dans le bon sens.

26.2 Remarques relatives à la cuisson

Pour la cuisson, respectez les niveaux d'enfournement indiqués.

Cuire sur un niveau	Hauteur
pâtes/pâtisseries levées ou moule sur la grille	2
pâtes/pâtisseries plates ou sur une plaque à pâtisserie	2 - 3
Cuire sur plusieurs niveaux	Hauteur
Lèche-frite	3
Plaque à pâtisserie	1
Moules sur la grille :	Hauteur
première grille	3
deuxième grille	1
Cuire sur trois niveaux	Hauteur
Plaques à pâtisserie	5
Lèche-frite	3
Plaques à pâtisserie	1

Remarques

- Utilisez la chaleur tournante pour cuire sur plusieurs niveaux. La cuisson des mets sur des plaques enfournées en même temps ne sera pas forcément terminée au même moment.
Dans ce cas, vous pouvez retirer ce qui est cuit sur la première plaque et poursuivre la cuisson pour l'autre plaque. Si nécessaire, vous pouvez modifier la position et l'orientation des plaques à pâtisserie.
- Placez les moules côte à côte ou superposez-les dans le compartiment de cuisson. Préparer des mets simultanément vous permet d'économiser de l'énergie.
- Pour un résultat de cuisson optimal, nous vous recommandons d'utiliser des moules foncés en métal.

26.3 Conseils pour le rôtissage et la grillade

Les valeurs de réglage s'entendent pour un enfournement dans le compartiment de cuisson froid d'une volaille, d'un morceau de viande ou de poisson non farci(e) et prêt(e) à cuire, qui sort du réfrigérateur.

ATTENTION !









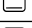











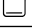
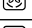




Les aliments acides peuvent endommager la grille

- ▶ Ne placez pas d'aliments acides, tels que des fruits ou des grillades assaisonnées avec de la marinade acide, directement sur la grille.
- Plus la volaille, la viande ou le poisson est gros, plus la température est basse et plus le temps de cuisson est long.
- Retournez la volaille, la viande ou le poisson après environ 1/2 à 2/3 du temps de cuisson indiqué.
- Ajoutez un peu plus de liquide à la volaille dans le récipient. Recouvrez de liquide le fond du récipient jusqu'à une hauteur d'environ 1 à 2 cm.
- Lorsque vous retournez la volaille, veillez avant tout à ce que la poitrine ou la peau soient en-dessous.
- Retournez les morceaux à griller à l'aide d'une pince pour grillade. Si vous piquez la viande avec une fourchette, elle perdra du jus et se dessèchera.
- Ne salez les steaks qu'après les avoir grillés. Le sel absorbe l'eau de la viande.

Remarque pour les personnes allergiques au nickel

Dans de rares cas, de faibles traces de nickel peuvent se retrouver dans les aliments.

26.4 Sélection des mets

Mets	Accessoires/récipients	Hauteur d'enfournement	Mode de cuisson	Température en °C/position grill	Durée en min.
Cake, simple	Moule à savarin ou à cake	2		160-180	50-60
Cake, simple, 2 niveaux	Moule à savarin ou à cake	3+1		140-160	60-80
Tarte aux fruits ou au fromage blanc avec fond en pâte brisée	Moule démontable Ø 26 cm	2		160-180	70-90
Tarte génoise, 6 œufs	Moule démontable Ø 28 cm	2		160-170	35-45
Biscuit roulé	Lèchefrite	2		170-190 ¹	15-20
Tarte en pâte brisée avec garniture fondante	Lèchefrite	2		160-180	60-90
Muffins	Plaque à muffins sur la grille	2		170-190	20-40
Petites pâtisseries	Lèchefrite	3		150-170	25-35
Petits gâteaux secs	Lèchefrite	3		140-160	20-30
Petits gâteaux secs, 2 niveaux	Lèchefrite + Plaque à pâtisserie	3+1		130-150	25-35
Petits gâteaux secs, 3 niveaux	2x Plaque à pâtisserie + Lèchefrite	5+3+1		130-150	30-40
Pain, 1000 g, dans un moule à cake et sur sole	Lèchefrite ou Moule à cake	2		200-220	35-50
Pizza, fraîche	Lèchefrite	3		170-190	20-30
Pizza, fraîche, pâte fine	Lèchefrite	2		250-270 ¹	15-25
Quiche, tarte plate garnie	Moule à tarte	2		190-210	35-45
Gratin salé, frais, ingrédients cuits	Plat à gratin	2		200-220	30-60
Poulet, 1,3 kg, non farci	Récipient ouvert	2		200-220	60-70
Petits morceaux de poulet, pièces de 250 g	Récipient ouvert	3		220-230	30-35
Oie, non farcie, 3 kg	Récipient ouvert	2		170-190	120-140
Rôti de porc sans couenne, par ex. échine, 1,5 kg	Récipient ouvert	1		180-200	140-160
Filet de bœuf, à point, 1 kg	Récipient ouvert	3		210-220	45-55
Rôti de bœuf à braiser, 1,5 kg	Récipient fermé	2		200-220	100-120 ²
Rosbif, à point, 1,5 kg	Récipient ouvert	2		200-220	60-70
Hamburger, 3 à 4 cm d'épaisseur	Grille	4		3 ³	25-30 ⁴
Gigot d'agneau désossé, à point, 1,5 kg	Récipient ouvert	2		170-190	70-80 ⁵
Poisson, grillé, entier 300 g, par ex. truite	Grille	2		2	20-25 ⁴

¹ Préchauffer l'appareil.

² Au début, ajoutez du liquide dans le récipient, la pièce à rôtir doit être immergée aux 2/3 dans du liquide

³ Retourner le mets après 2/3 du temps de cuisson.

⁴ Enfourez la lèchefrite sous la grille.

⁵ Ne retournez pas les aliments. Couvrez le fond d'eau.

26.5 Cuire à basse température

La cuisson basse température est une cuisson lente. C'est pourquoi on l'appelle aussi cuisson à basse température.

La cuisson basse température est idéale pour tous les morceaux nobles, par ex., les parties délicates du bœuf, du veau, du porc, de l'agneau ou des volailles, qui doivent rester rosées ou à point. La viande reste juteuse et très tendre.

Remarque : La viande légèrement cuite peut être maintenue au chaud sans aucun problème, ce qui vous permet de mieux planifier vos menus. Pendant la cuisson, ne retournez pas la viande.

Cuire des mets à basse température

- Utilisez uniquement de la viande fraîche et saine sans os.
 - N'utilisez pas de viande décongelée.
 - Comme la graisse développe un goût particulier prononcé lors de la cuisson basse température, retirez soigneusement les tendons et les bords de la graisse.
 - Vous pouvez utiliser de la viande marinée ou épicée.
- Placez le récipient sur la grille au niveau 2 dans la cavité du four.

Utilisez un récipient peu profond, par ex. un plat de service en porcelaine ou en verre.

- Commencez toujours avec la préparation à froid.
- Préchauffez le compartiment de cuisson et le récipient pendant environ 15 minutes.
- Faites revenir la viande de chaque côté à feu vif.
- Placez immédiatement la viande sur les récipients préchauffés dans le compartiment de cuisson.
- Laissez la porte de l'appareil fermée afin de maintenir une température uniforme.
- Après la cuisson basse température, retirez la viande du four.







Vous pouvez couper la viande immédiatement. Aucun temps de repos n'est nécessaire.

En raison de cette méthode de cuisson particulière, la viande est rosée à cœur. La viande n'est pas crue ou insuffisamment cuite.

Remarques

- Le fonctionnement différé avec heure de fin de cuisson n'est pas possible avec le mode de cuisson basse température.
- La température de cuisson basse température et la durée dépendent de la taille, de l'épaisseur et de la qualité de la viande. C'est pourquoi des plages de réglages sont indiquées.

Cuire à basse température

Mets	Accessoires/récipients	Hauteur d'enfournement	Mode de cuisson	Durée de la cuisson en min.	Température en °C	Durée en min.
Magret de canard, pièces de 300 g	Récipient ouvert	2		6-8	95 ¹	60-70
Filet mignon de porc, entier	Récipient ouvert	2		4-6	85 ¹	75-100
Rumsteak, 6-7 cm d'épaisseur, 1,5 kg, à cœur	Récipient ouvert	2		6-8	100 ¹	160-220
Filet de bœuf, 4-6 cm d'épaisseur, 1 kg	Récipient ouvert	2		6-8	85 ¹	90-150
Médailles de veau, 4 cm d'épaisseur	Récipient ouvert	2		4	80 ¹	50-70
Selle d'agneau, désossée, pièces de 200 g	Récipient ouvert	2		4	85 ¹	30-70

¹ Préchauffer l'appareil.

26.6 Yaourt

Votre appareil vous permet de préparer vos propres yaourts.

Préparer du yaourt

- Retirez les accessoires et les supports du compartiment de cuisson.
- Faites chauffer 1 litre de lait à 3,5 % de matières grasses sur la table de cuisson à 90 °C puis laissez-le refroidir à 40 °C. Faites chauffer le lait UHT seulement jusqu'à 40 °C.

- Mélangez 30 g de yaourt dans le lait.
- Versez le mélange dans de petits récipients, par ex. dans de petits verres pourvus de couvercles.
- Filmez les récipients, par ex. avec du film alimentaire.
- Placez les récipients sur le fond du compartiment de cuisson.
- Réglez l'appareil conformément aux recommandations de réglage.
- Laissez le yaourt reposer au réfrigérateur après la préparation.

Yaourt

Plat	Accessoires/récipients	Hauteur d'enfournement	Mode de cuisson/fonction	Température en °C	Durée, minutes
Yaourt	Tasse/verre	Fond du compartiment de cuisson	☺	-	4 à 5 heures

26.7 Plats tests

Ces aperçus ont été élaborés pour des instituts de contrôle, en vue de faciliter le contrôle de l'appareil selon la norme EN 60350-1.

Cuisson

Veillez tenir compte de ces informations lorsque vous cuisinez des plats tests.

Indications générales

- Les valeurs de réglage s'entendent pour un enfournement des mets dans le compartiment de cuisson froid.
- Veillez noter les indications de préchauffage figurant dans les tableaux. Les valeurs de réglages s'entendent sans chauffage rapide.
- Utilisez ensuite les températures de cuisson indiquées les plus basses.

Hauteurs d'enfournement

Hauteurs d'enfournement lors de la cuisson sur un niveau :

- Lèche-frite et plaque à pâtisserie, niveau 3
- Moules sur la grille : hauteur 2

Remarque : Les pâtisseries sur plaque à pâtisserie ou en moules enfournées simultanément ne doivent pas nécessairement être prêtes au même moment.

Hauteurs d'enfournement lors de la cuisson sur deux niveaux :

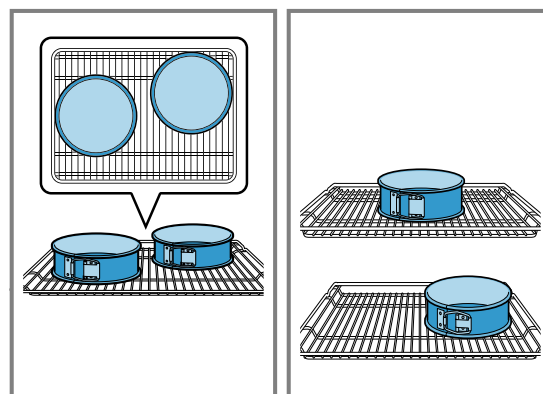
- Lèche-frite : hauteur 3
Plaque à pâtisserie : hauteur 1
- Moules sur la grille :
première grille : hauteur 3
deuxième grille : hauteur 1

Hauteurs d'enfournement pour la cuisson sur trois niveaux :

- Plaque à pâtisserie : hauteur 5
Lèche-frite : hauteur 3
Plaque à pâtisserie : hauteur 1

Cuisson avec deux moules démontables :






Si votre appareil peut cuire sur plusieurs niveaux, placez les moules côte à côte ou en quinconce dans le compartiment de cuisson.

**Cuisson**

Plat	Accessoires/récipients	Hauteur d'enfournement	Mode de cuisson	Température en °C	Durée, minutes
Biscuiterie dressée	Lèche-frite	3	☐	140-150	30-40
Biscuiterie dressée	Lèche-frite	3	☺	140-150	30-40
Biscuiterie dressée, 2 niveaux	Lèche-frite + Plaque à pâtisserie	3+1	☺	140-150 ¹	30-45
Biscuiterie dressée, 3 niveaux	2x Plaque à pâtisserie + Lèche-frite	5+3+1	☺	130-140 ¹	40-55
Petits gâteaux	Lèche-frite	3	☐	150 ¹	25-35
Petits gâteaux	Lèche-frite	3	☺	150 ¹	25-35

¹ Préchauffer l'appareil 5 minutes. Sur les appareils avec fonction de chauffage rapide, ne pas utiliser cette fonction pour préchauffer.


² Préchauffer l'appareil. Sur les appareils avec fonction de chauffage rapide, ne pas utiliser cette fonction pour préchauffer.

Plat	Accessoires/récipients	Hauteur d'enfournement	Mode de cuisson	Température en °C	Durée, minutes
Petits gâteaux, 2 niveaux	Lèchefrite + Plaque à pâtisserie	3+1		150 ¹	25-35
Petits gâteaux, 3 niveaux	2x Plaque à pâtisserie + Lèchefrite	5+3+1		140 ¹	35-45
Biscuit à l'eau	Moule démontable Ø 26 cm	2		160-170 ²	30-40
Biscuit à l'eau	Moule démontable Ø 26 cm	2		170	30-40
Biscuit à l'eau, 2 niveaux	Moule démontable Ø 26 cm	3+1		150-160 ²	30-45

¹ Préchauffer l'appareil 5 minutes. Sur les appareils avec fonction de chauffage rapide, ne pas utiliser cette fonction pour préchauffer.

² Préchauffer l'appareil. Sur les appareils avec fonction de chauffage rapide, ne pas utiliser cette fonction pour préchauffer.

Griller

Mets	Accessoires/récipients	Hauteur d'enfournement	Mode de cuisson	Température en °C/position gril	Durée en min.
Dorer des toasts	Grille	5		3	0,2-1,5

27 Instructions de montage

Les instructions de montage contiennent des instructions pour le raccordement au gaz et pour l'ensemble de conversion de gaz.

Remarque : Uniquement pour le service après-vente.



27.1 Informations générales

La conversion de votre appareil à un autre type de gaz peut uniquement être effectuée par du personnel spécialisé autorisé et conformément aux instructions figurant dans la présente notice d'utilisation.

Un mauvais raccordement et des mauvais réglages peuvent occasionner des dommages à l'appareil. Le fabricant de l'appareil n'endosse aucune responsabilité pour les raccordements et réglages mal effectués.

- Portez des gants de protection pour éviter de vous blesser en vous coupant. Les pièces accessibles peuvent présenter des arêtes vives.
- Ne placez pas l'appareil derrière une porte décorative ni derrière une porte de meuble. Il existe un risque de surchauffe.
- Ne placez jamais cet appareil dans un bateau ou un véhicule.
- Respectez scrupuleusement les symboles figurant sur la plaque signalétique. Si aucun symbole ne figure pour votre pays, effectuez les réglages en respectant les directives techniques de votre pays.
- Avant d'installer l'appareil, renseignez-vous sur le type de gaz et la pression de gaz du réseau local d'alimentation en gaz. Avant d'utiliser l'appareil, assurez-vous que tous les réglages sont réalisés correctement.
- Respectez les directives et réglementations locales et nationales.
- Les indications relatives au réglage de l'appareil se trouvent sur la plaque signalétique au dos de l'appareil. Le type de gaz réglé en usine est marqué par une étoile (*).

- Après la conversion de l'appareil à un autre type de gaz, le type de gaz réglé doit être indiqué sur la plaque signalétique.
 - Utilisez à cet effet l'étiquette de conversion de gaz.
 - Le type de gaz est indiqué sur l'étiquette par (*).
 - Collez l'étiquette sur laquelle la conversion de gaz est indiquée d'un astérisque (*) à l'endroit prévu sur la plaque signalétique.
- Les modifications réalisées sur l'appareil et le type de raccordement jouent un rôle important pour l'utilisation conforme et en toute sécurité de l'appareil.
- Avant toute intervention sur l'appareil, coupez l'alimentation en électricité et en gaz.
- Après toute intervention sur le raccordement au gaz, contrôlez toujours l'étanchéité des raccordements. Le fabricant décline toute responsabilité en cas de fuite de gaz provenant d'un raccordement au gaz altéré.

⚠ AVERTISSEMENT – Risque d'explosion !

Une fuite de gaz peut survenir. Une fuite de gaz peut se produire si vous déplacez l'appareil après avoir effectué le raccordement au gaz.

- ▶ Ne pas déplacer l'appareil après le raccordement au gaz.
- ▶ Si vous déplacez l'appareil, contrôler l'étanchéité des jonctions.

ATTENTION !

Ne tenez pas ou ne déplacez pas l'appareil par le flexible de gaz (collecteur). L'endommagement du flexible de gaz peut entraîner des fuites de gaz. Le flexible de gaz n'est pas conçu pour supporter le poids de l'appareil.

- ▶ Ne tenez pas ou ne déplacez pas l'appareil par le flexible de gaz.

27.2 Informations sur l'appareil

Reportez dans le tableau ci-après les réglages d'usine pour le type de gaz et la pression de gaz ainsi que les réglages valides pour le type de gaz et la pression de gaz après la conversion de gaz.

E-Nr.	FD
Numéro de téléphone du service après-vente	
Type de gaz/Pression de gaz	
Vous trouverez ces données sur la plaque signalétique.	

Type de gaz/Pression de gaz
Les données après la conversion du type de gaz

27.3 Choisir le côté du raccordement au gaz

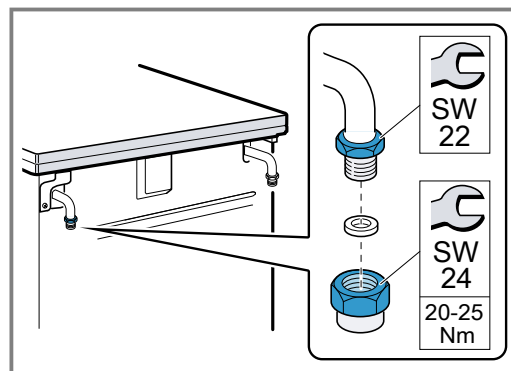
Le raccordement au gaz de certains appareils peut être effectué à droite ou à gauche. Si nécessaire, vous pouvez changer les côtés des raccords.

Conditions

- Fermez la conduite de gaz principale.
- Fermez la pièce de connexion au gaz du côté non utilisé à l'aide d'un tampon borgne.

1. Fixez le nouveau joint dans le tampon borgne. Veillez à ce que le joint soit correctement en place.
2. **Remarque :** Pour raccorder l'appareil, utilisez une clé dynamométrique.

Fixez la pièce de connexion au gaz sur l'appareil **avec une clé de 22** et posez le tampon borgne avec une clé de 24 sur la pièce de connexion au gaz.



3. Effectuez un test d'étanchéité après avoir modifié le côté du raccordement. Vous trouverez de plus amples informations à ce sujet au chapitre « Test d'étanchéité et de fonctionnement » → Page 50.

27.4 Raccordement au gaz

Ces instructions s'appliquent uniquement si l'appareil est installé dans les pays indiqués sur la plaque signalétique.

Si l'appareil est installé et utilisé dans un pays qui n'est pas indiqué sur la plaque signalétique, consultez les instructions d'installation et de montage. Celles-ci contiennent les informations nécessaires sur les conditions de raccordement de l'appareil dans le pays concerné.

Remarque : Pour raccorder l'appareil, utilisez une clé dynamométrique.

Raccordement au gaz naturel (GN)

Si vous utilisez du gaz naturel (GN), le raccordement au gaz doit être mis en place sur un flexible de gaz ou un tuyau flexible de sécurité de gaz avec des assemblages filetés aux deux extrémités.

Types de raccordement :

- *G $\frac{1}{2}$: EN ISO 228 G $\frac{1}{2}$ (TS EN ISO 228 G $\frac{1}{2}$)
- *R $\frac{1}{2}$: EN 10226 R $\frac{1}{2}$ (TS 61-210 EN 10226 R $\frac{1}{2}$)

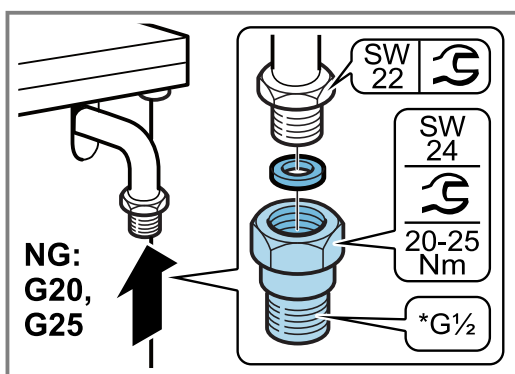
⚠ AVERTISSEMENT – Risque d'explosion !

Une fuite de gaz peut survenir en raison d'une pièce de connexion au gaz endommagée.

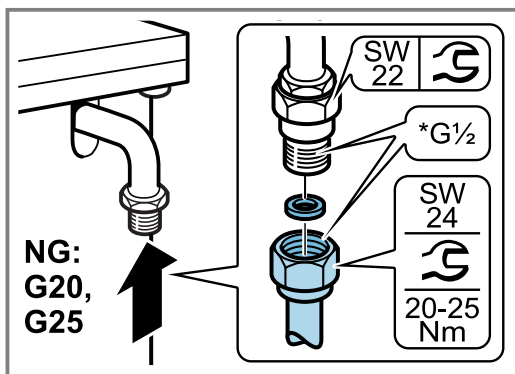
- ▶ Lors du raccordement du flexible de gaz ou du tuyau flexible de sécurité de gaz, ne fixez jamais la pièce de connexion au gaz sur l'appareil avec une clé de 22. La pièce de connexion peut être endommagée.

Raccordement selon EN ISO 228-1 G $\frac{1}{2}$ (TS EN ISO 228-1 G $\frac{1}{2}$)

1. Placez le nouveau joint dans la connexion. Veillez à ce que le joint soit correctement en place.
2. Fixez la pièce de connexion au gaz sur l'appareil avec une clé de 22 et posez la connexion avec une clé de 24 dans la pièce de connexion.



3. Posez le nouveau joint du flexible de gaz ou du tuyau flexible de sécurité de gaz. Veillez à ce que le joint soit correctement en place.
4. Fixez la pièce de raccordement avec une clé de 24 et posez le raccord fileté du flexible de gaz ou du tuyau flexible de sécurité de gaz avec une clé de 24 sur la connexion et serrez-le bien.

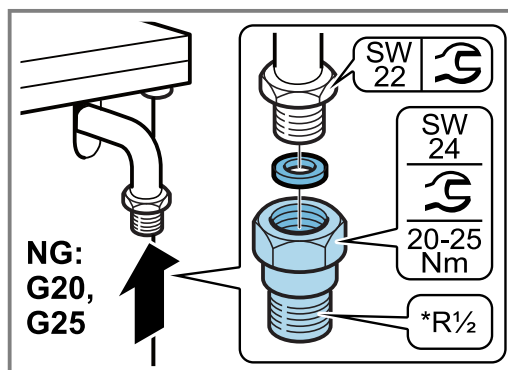


5. Ouvrez le dispositif de coupure du raccordement au gaz. Procédez à un test d'étanchéité → Page 50.

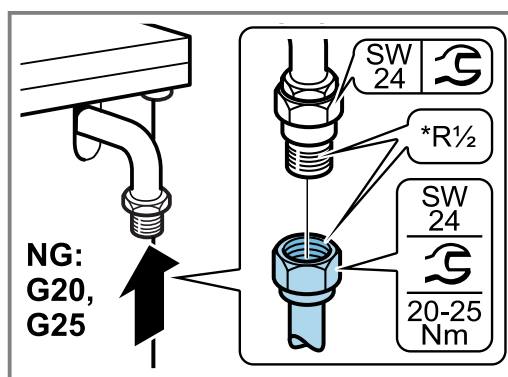
Raccordement selon EN 10226-1 R $\frac{1}{2}$ (TS 61-210 EN 10226-1 R $\frac{1}{2}$)

1. Placez le nouveau joint dans la connexion. Veillez à ce que le joint soit correctement en place.

2. Fixez la pièce de connexion au gaz sur l'appareil avec une clé de 22 et posez la connexion avec une clé de 24 dans la pièce de connexion.



3. Fixez la pièce de raccordement avec une clé de 24 et posez le raccord fileté du flexible de gaz ou du tuyau flexible de sécurité de gaz avec une clé de 24 sur la connexion et serrez-le bien.



4. Ouvrez le dispositif de coupure du raccordement au gaz. Procédez à un test d'étanchéité → Page 50.

Raccordement au gaz liquide (GPL)

Si vous utilisez du gaz liquide (GPL), le raccordement au gaz doit être mis en place sur un tuyau flexible de gaz ou un raccordement fixe.

Respectez les directives nationales en vigueur.

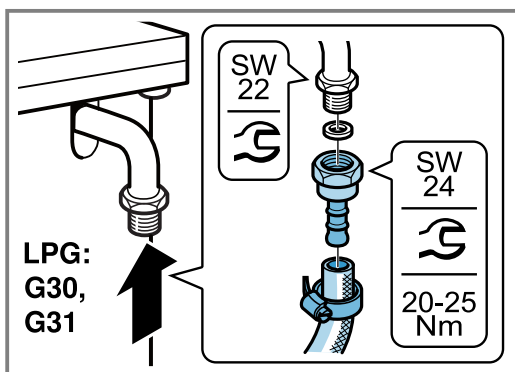
Si vous utilisez un tuyau flexible de gaz, respectez les indications suivantes :

- Utilisez un tuyau flexible de sécurité de gaz ou un tuyau en matière plastique d'un diamètre de 8 ou 10 mm.
- Fixez le flexible au raccordement de gaz à l'aide d'un dispositif de raccordement agréé, par exemple un collier de serrage.
- Le flexible doit être court et parfaitement étanche. La longueur de flexible doit être de 1,5 m maximum. Respectez les directives nationales en vigueur.
- Remplacez le tuyau flexible de gaz une fois par an.

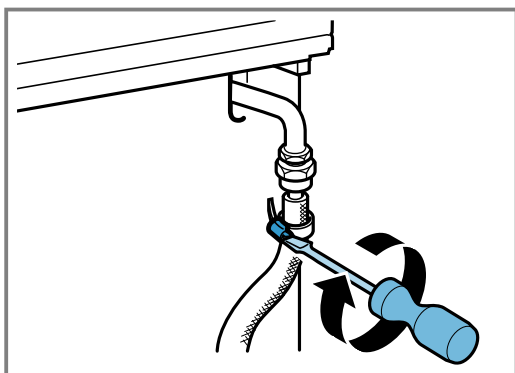
Raccordement au tuyau flexible de gaz

1. Placez le nouveau joint dans la connexion. Veillez à ce que le joint soit correctement en place.

2. Fixez la pièce de connexion au gaz sur l'appareil **avec une clé de 22** et posez la connexion avec une clé de 24 dans la pièce de connexion.



3. Enfichez le tuyau flexible de sécurité de gaz et serrez-le bien avec un raccord vissé ou un collier de serrage.



4. Ouvrez le dispositif de coupure du raccordement au gaz. Procédez à un test d'étanchéité → Page 50.

27.5 Changer le type de gaz

Vous pouvez changer le type de gaz qui est réglé pour l'appareil.

Remarque : Vous trouverez de plus amples informations sur les types de gaz convenant pour l'appareil et les buses de gaz correspondantes au chapitre « Caractéristiques techniques - gaz » → Page 51. Sur les buses se trouvent des chiffres qui indiquent leur diamètre.

Changer le type de gaz

- Remplacez la pièce de raccordement au gaz.
- Remplacez les buses de brûleur.
- Selon le réglage du gaz en usine, changez ou resserrez les buses de dérivation des robinets du brûleur.

Après la conversion

- Après la conversion du type de gaz, effectuez un test d'étanchéité. Vous trouverez de plus amples informations au chapitre « Test d'étanchéité et de fonctionnement » → Page 50.
- Après la conversion vers un autre type de gaz, contrôlez le comportement en combustion. Vous trouverez de plus amples informations à ce sujet au chapitre « Contrôler le bon comportement de combustion » → Page 51.
- Reportez le nouveau type de gaz réglé et la nouvelle pression de gaz dans le tableau. Vous trouverez de plus amples informations au chapitre « Informations sur l'appareil » → Page 45.

ATTENTION !

Après avoir changé le type de gaz, marquez le type de gaz réglé.

- ▶ Après avoir changé le type de gaz, **apposez** l'étiquette indiquant le type de gaz et l'étoile dans l'espace prévu sur la plaque signalétique de l'appareil.

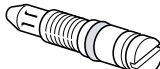

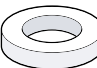
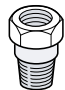
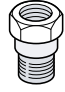



Pièces pour la conversion de gaz

Vous trouverez ci-dessous la liste des pièces dont vous aurez besoin pour la conversion au gaz décrite.

Remarque :

Les accessoires livrés peuvent diverger en fonction du type d'appareil.

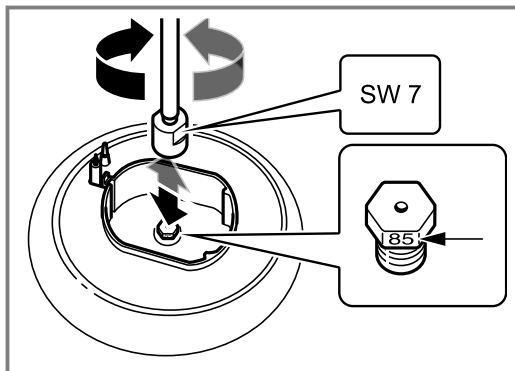
- La pièce de connexion de gaz peut varier selon le type de gaz et les directives nationales
- Déterminez le diamètre correct de la buse selon le tableau « Caractéristiques techniques - gaz » → Page 51.
- Utilisez toujours un joint neuf.
- (*) Ne faites jamais de raccordement au gaz sans ces pièces.

	Explication
	Buse de dérivation
	Buse de brûleur
	(*) Joint
	(*) Pièce de raccordement au gaz naturel (GN : G20, G25) <ul style="list-style-type: none"> ■ TS 61-210 EN 10226 R$\frac{1}{2}$ ■ EN 10226 R$\frac{1}{2}$
	(*) Pièce de raccordement au gaz naturel (GN : G20, G25) <ul style="list-style-type: none"> ■ TS EN ISO 228 G$\frac{1}{2}$ ■ EN ISO 228 G$\frac{1}{2}$
	(*) Pièce de connexion pour le gaz liquide (GPL : G30, G31)
	Connexion
	Bouchons (pièce d'obturation)

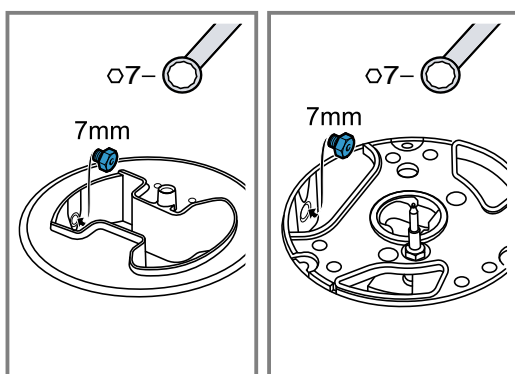
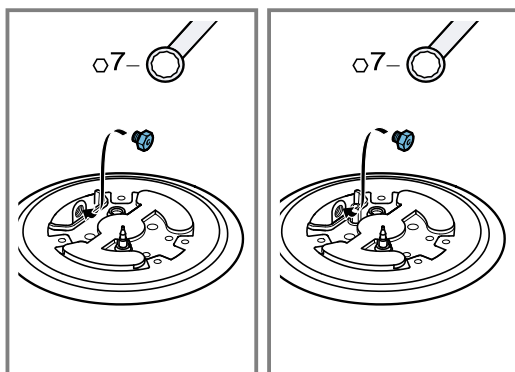
Changer les buses des brûleurs de la cuisinière

1. Éteignez tous les boutons du bandeau de commande.
2. Fermez le dispositif de coupure pour le raccordement au gaz.
3. Retirez les supports de casserole et les grilles de support de casserole et les parties du brûleur.

4. Déposez les buses du brûleur de la cuisinière à l'aide de la clé à douille 7.



5. Si votre appareil est équipé d'un brûleur wok avec accès latéral, démontez la buse du brûleur comme illustré ci-dessous.



6. Identifiez les buses de brûleur à partir du tableau. Vous trouverez de plus amples informations au chapitre « Caractéristiques techniques - gaz » → Page 51.
- Montez de nouvelles buses dans les brûleurs respectifs.
7. Testez l'étanchéité des buses après les avoir remplacées. Vous trouverez de plus amples informations à ce sujet au chapitre « Test d'étanchéité et de fonctionnement » → Page 51.

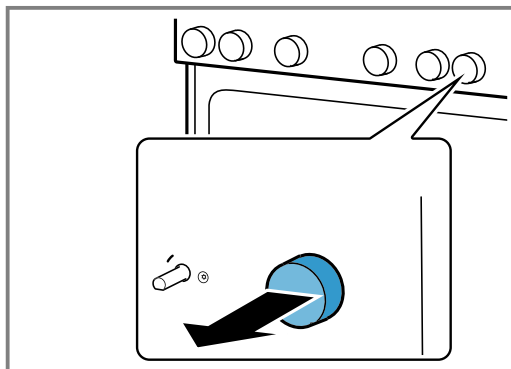
Régler ou échanger des buses de dérivation (position petite flamme)

Vous pouvez régler la hauteur minimale de la flamme des brûleurs via les buses de dérivation.

Conditions

- Fermez le dispositif de blocage de gaz.
 - Mettez l'appareil hors tension.
1. Éteignez tous les boutons du bandeau de commande.

2. Enlevez les boutons séparément en les pressant contre le bandeau de commande et en les tirant un peu vers l'avant.



Conversion du gaz naturel vers le gaz liquide

Si l'appareil a été réglé en usine à la livraison pour un fonctionnement au gaz naturel (GN : G20, G25) et doit maintenant être réglé pour la première fois pour un fonctionnement avec bouteille de gaz (GPL : G30, G31) :

1. Pour accéder aux buses de dérivation, démontez le bandeau de commande. Vous trouverez de plus amples informations à ce sujet au chapitre « Démontez le bandeau de commande » → Page 48.
2. Serrez les buses de dérivation jusqu'en butée.
3. Ensuite, exécutez les opérations décrites au chapitre « Montage du bandeau de commande » → Page 50.

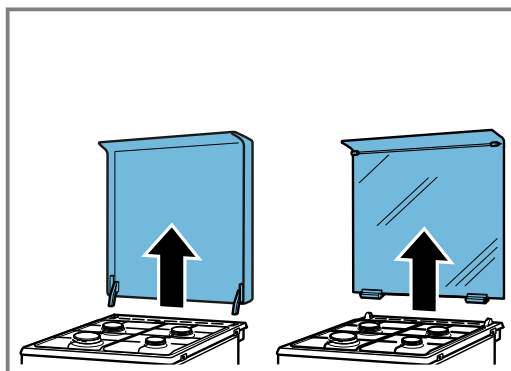
Conversion du gaz liquide au gaz naturel

Si vous convertissez l'appareil du gaz liquide (GPL : G30, G31) au gaz naturel (GN : G20, G25) ou si vous avez déjà effectué cette conversion et que vous le reprenez, alors :

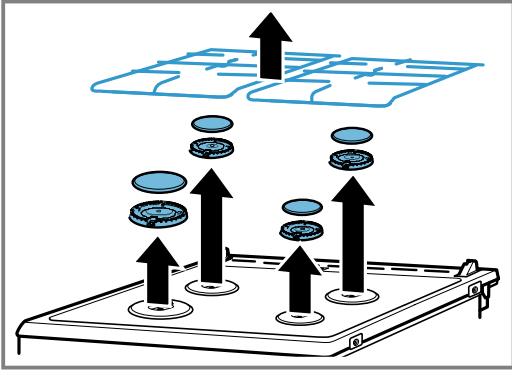
1. Changez toutes les buses de dérivation dans l'appareil. Vous trouverez de plus amples informations à ce sujet au chapitre « Démontez le bandeau de commande » → Page 48.
2. Exécutez ensuite les étapes du chapitre « Remplacer les buses de dérivation » → Page 50.
3. Ensuite, exécutez les opérations décrites au chapitre « Montage du bandeau de commande » → Page 50.

Démontez le bandeau de commande

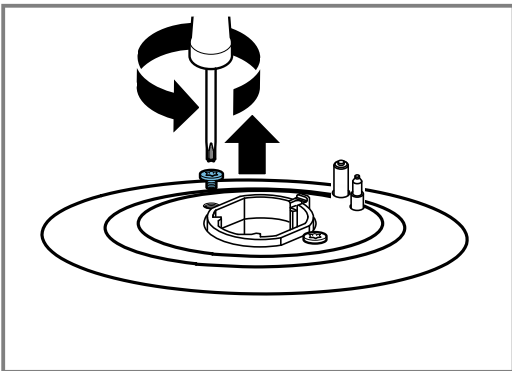
1. Si l'appareil est doté d'un couvercle, retirez ce dernier.
 - Pour ce faire, tenez la plaque de recouvrement ouverte des deux côtés et tirez-la vers le haut. Assurez-vous de ne pas perdre les charnières.



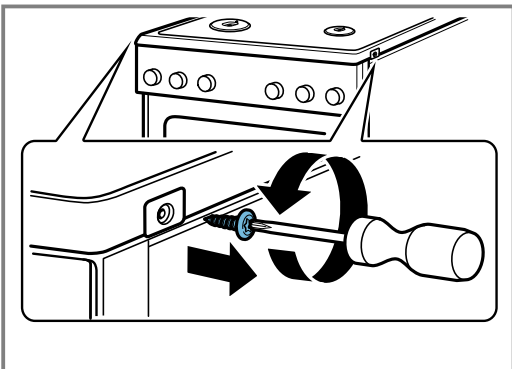
2. Retirez les supports de casserole, les grilles de support de casserole et les parties du brûleur.



3. **Remarque :** Retirez les 4 vis (M4) du brûleur wok. Si la table de cuisson comporte des vis de raccordement du brûleur, retirez-les toutes.

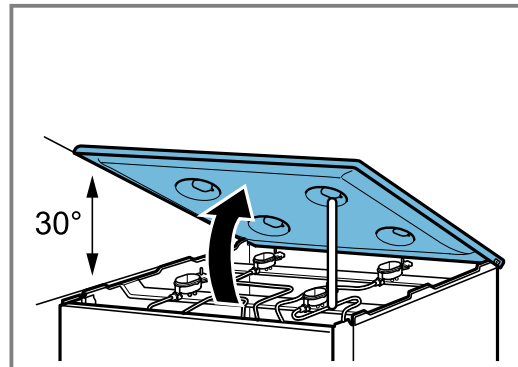


4. Retirez les deux vis (T20) du devant à droite et à gauche de la plaque de cuisson. Ne retirez pas les pièces en plastique se trouvant en dessous.

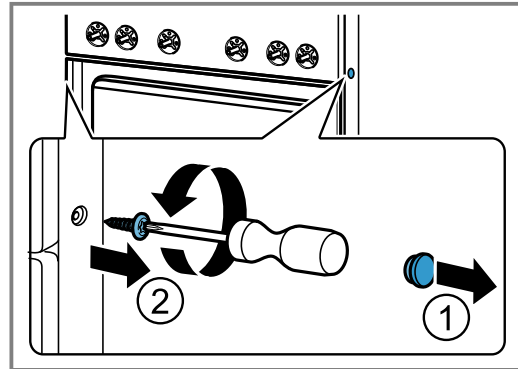


5. **Remarque :** Ne touchez pas le dessous de la table de cuisson avec des objets, afin de ne pas rayer la plaque en verre mat.

Saisissez la table de cuisson par l'avant et soulevez l'avant de max. 30° vers le haut. Bloquez la table de cuisson avec le rail profilé qui doit être posé à la verticale sur la fixation avant du brûleur.

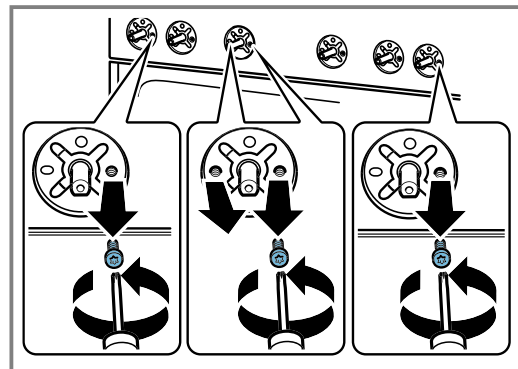


6. Retirez les recouvrements en plastique des profilés avant droit et gauche. Veillez à ce que les fermetures ne soient pas endommagées ou rayées. Ôtez les vis se trouvant en dessous (T20).



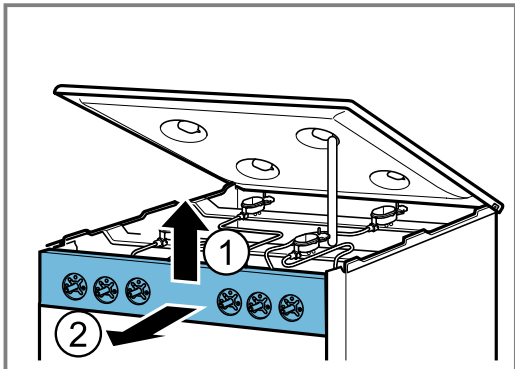
7. **Remarque :** Retirez les vis mentionnées ci-dessous afin de ne pas endommager l'interrupteur ni les parties électroniques.

Retirez les quatre vis (M4) visibles une fois que vous avez retiré les manettes (T15) du bandeau de commande.



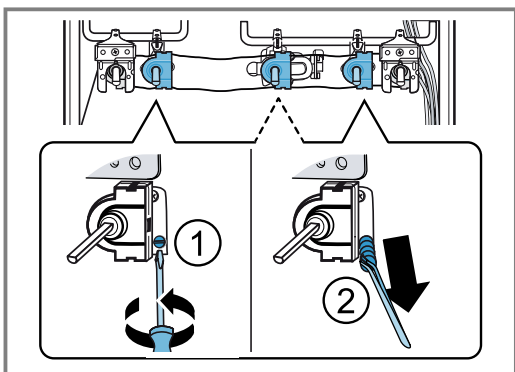
- 8. Remarque :** Pour accéder aux buses de dérivation sur le côté droit, tournez légèrement le bandeau vers la droite. Pour accéder aux buses de dérivation sur le côté gauche, tournez légèrement le bandeau vers la gauche. Veillez à ne pas endommager les câbles et à ne pas desserrer les connexions.

Tenez le bandeau à deux mains tout en le tirant lentement vers le haut. Retirez le bandeau des pattes de fixation. Ensuite, retirez le bandeau délicatement par l'avant. Assurez-vous de ne pas endommager les câbles et de ne pas desserrer les connexions.

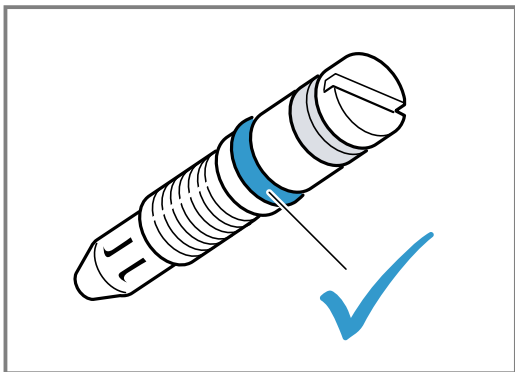


Changer les buses de dérivation

1. Dévissez les buses de dérivation à l'aide d'un tournevis plat (n° 2). Extrayez les buses de dérivation.



2. À partir du tableau, déterminez les nouvelles buses de dérivation devant être utilisées. Vous trouverez de plus amples informations au chapitre « Caractéristiques techniques - gaz » → Page 51.
3. Contrôlez que les joints des buses de dérivation sont placés correctement et qu'ils sont intacts. Utilisez uniquement des buses de dérivation dont les joints sont en parfait état.



4. Mettez les nouvelles buses de dérivation en place et serrez-les bien. Assurez-vous que toutes les buses de dérivation sont fixées sur les bons robinets.

5. À cette étape, vous devez impérativement procéder à un test d'étanchéité. Vous trouverez de plus amples informations à ce sujet au chapitre « Test d'étanchéité et de fonctionnement » → Page 50.

Monter le bandeau de commande

Réalisez le montage dans l'ordre chronologique inverse.

1. Tenez le bandeau frontal à deux mains et introduisez-le avec précaution. Assurez-vous que les câbles ne sont pas endommagés et que les raccords ne se desserrent pas. Déplacez-les légèrement vers le bas et introduisez-les dans le bandeau frontal.
2. Insérez les vis (T15) (M4) retirées du bandeau de commande.
3. Insérez et serrez les vis (T20) retirées des profilés avant droit et gauche. Posez les caches en plastique.
4. Repositionnez délicatement la table de cuisson. Assurez-vous que les pièces en plastique qui doivent rester sous les vis ne tombent pas. Vissez les deux vis (T20) à droite et à gauche à l'avant de la table de cuisson. Si des vis de raccordement du brûleur sont présentes, remettez-les toutes en place sur la plaque de cuisson.
5. Placez les éléments inférieurs des brûleurs dans la position adéquate en fonction de leur taille. Insérez les bougies d'allumage dans les ouvertures correspondantes à côté des éléments du brûleur. Posez les chapeaux de brûleur émaillés sur les socles correspondants en les centrant ; ce faisant, faites attention aux tailles.
 - En présence d'un brûleur pour wok, vissez les 4 vis (M4) retirées du brûleur pour wok.
 - Posez les supports de casserole et les grilles de support de casserole. Assurez-vous de placer le support casserole avec une portée de 80 mm sur le brûleur éco.
6. Si l'appareil est doté d'une plaque de protection, tenez-la verticalement des deux côtés et remettez-la lentement dans la fixation.
7. Insérez les boutons avec précaution.
 - À cette étape, il faut impérativement contrôler le comportement en combustion des brûleurs de gaz. Vous trouverez de plus amples informations à ce sujet au chapitre « Contrôler le bon comportement de combustion » → Page 51.
8. Vérifiez si l'appareil fonctionne de manière irréprochable.

27.6 Test d'étanchéité et de fonctionnement

Le test d'étanchéité doit être réalisé par deux personnes.

⚠ AVERTISSEMENT – Risque d'explosion !

Des étincelles, des flammes ou un feu ouvert peuvent provoquer des explosions pendant le test d'étanchéité et de fonctionnement.

- ▶ Assurez-vous qu'il n'y a pas d'étincelles.
- ▶ N'utilisez pas de flamme ni de feu nu.
- ▶ Vérifiez l'étanchéité uniquement avec une mousse appropriée.

En cas de fuite de gaz

- Fermez le dispositif de coupure.
- Aérez suffisamment la zone touchée.

- Contrôlez de nouveau les liaisons de gaz et de buses.
- Recommencez le test d'étanchéité → Page 50.

Contrôle de la liaison de gaz

1. Ouvrez le dispositif de coupure pour le raccordement au gaz.
 2. Appliquez une mousse adaptée autour du raccordement au gaz.
- ✓ Si des dispersions ou des bulles apparaissent sur la surface mousseuse indiquant une fuite de gaz, suivez les instructions du chapitre « En cas de fuite de gaz » → Page 50.
3. Suivez les mêmes instructions pour la partie fermée avec un tampon borgne.

Contrôler les buses des brûleurs

Contrôlez l'étanchéité de chaque buse.

1. Ouvrez le dispositif de coupure pour le raccordement au gaz.
 2. Pour vérifier, recouvrez soigneusement le trou de la buse du brûleur avec votre doigt ou un dispositif spécial.
 3. Appliquez une mousse adaptée autour de la buse.
 4. Appuyez sur le bouton du brûleur et tournez le bouton dans le sens inverse des aiguilles d'une montre. C'est ainsi que le gaz arrive à la buse.
- ✓ Si des dispersions ou des bulles apparaissent sur la surface mousseuse indiquant une fuite de gaz, suivez les instructions du chapitre « En cas de fuite de gaz » → Page 50.

Contrôler les buses de dérivation

Contrôlez l'étanchéité de chaque buse de dérivation.

1. Ouvrez le dispositif de coupure pour le raccordement au gaz.
 2. Pour vérifier, recouvrez soigneusement le trou de la buse du brûleur avec votre doigt ou un dispositif spécial.
 3. Appliquez une mousse appropriée autour de la buse de dérivation du brûleur testé.
 4. Appuyez sur la broche du robinet et tournez-la dans le sens inverse des aiguilles d'une montre. C'est ainsi que le gaz arrive à la buse.
- ✓ Si des dispersions ou des bulles apparaissent sur la surface mousseuse indiquant une fuite de gaz, suivez les instructions du chapitre « En cas de fuite de gaz » → Page 50.

Valeurs de buses pour le brûleur éco

Respectez les instructions suivantes pour les types de gaz indiqués dans le tableau pour certains brûleurs.

	G20/ G25	G20	G20	G25	G25	G25.3	G30/ G31	G30	G30	G27	G2 350
Pression de gaz (mbar)	20/25	20	25	20	25	25	28-30 /37	50	37	20	13
Buse (mm)	0,72	0,72	0,68	0,77	0,72	0,72	0,50	0,43	0,47	0,77	1,00
Buse bypass ¹ (mm)	0,52/0, 5	0,52/ 0,5	0,52/ 0,5	0,52/ 0,5	0,52/ 05	0,52/ 0,5	0,32/ 0,3	0,32/ 0,3	0,32/ 0,3	0,52/ 0,5	0,52/ 0,5
Puissance d'entrée max. (kW)	1	1	1	1	1	1	1	1	1	1	1

¹ Utilisez la buse bypass de diamètre appropriée incluse dans le kit.

27.7 Contrôler le bon comportement de combustion

Contrôlez le comportement en combustion et la formation de suie pour chaque brûleur après la conversion vers un autre type de gaz. En cas de problème, comparez les valeurs des buses avec les valeurs du tableau.

Contrôler le bon comportement de combustion des brûleurs de la cuisinière

1. Allumez le brûleur à gaz selon les indications fournies dans la notice d'utilisation.
→ "Utilisation d'un foyer", Page 18
 2. Tournez le bouton de la cuisinière à gaz sur la petite flamme. Vérifiez si le système de sécurité de la flamme fonctionne correctement en maintenant la flamme pendant 1 minute sur la position « Petite flamme ».
 3. Contrôlez le comportement correct en combustion à grande et petite flamme.
- ✓ La flamme doit brûler de manière régulière et constante.
4. Tournez le bouton de brûleur, en va et vient rapide, entre la grande flamme et la petite flamme. Répétez plusieurs fois cette opération.
- ✓ La flamme ne doit ni vaciller ni s'éteindre.

27.8 Caractéristiques techniques - gaz

Les différents types de gaz et leurs valeurs ont été répertoriés.

Remarques sur certains types de gaz

Respectez les instructions suivantes pour les types de gaz indiqués dans le tableau pour certains brûleurs.

Type de gaz	Explication
G20/25 (20/25 mbar)	Pour la France et la Belgique
G2.350 (13 mbar)	Pour la Pologne
G30 (50 mbar)	Le service après-vente doit commander le jeu de buses HEZ353110.

	G20/ G25	G20	G20	G25	G25	G25.3	G30/ G31	G30	G30	G27	G2 350
Puissance d'entrée min. (kW)	≤0,55	≤0,55	≤0,55	≤0,55	≤0,55	≤0,55	≤0,55	≤0,55	≤0,55	≤0,55	≤0,55
Flux de gaz à 15 °C et 1013 mbar m ³ /h	0,095/ 0,111	0,095	0,095	0,111	0,111	0,108	-	-	-	0,116	0,132
Flux de gaz à 15 °C et 1013 mbar g/h	-	-	-	-	-	-	73/71	73	73	-	-

¹ Utilisez la buse bypass de diamètre approprié incluse dans le kit.

Valeurs de buses pour le brûleur normal

Respectez les instructions suivantes pour les types de gaz indiqués dans le tableau pour certains brûleurs.

	G20/ G25	G20	G20	G25	G25	G25.3	G30/G31	G30	G30	G27	G2 350
Pression de gaz (mbar)	20/25	20	25	20	25	25	28-30/3 7	50	37	20	13
Buse (mm)	0,97	0,97	0,91	1	0,94	0,94	0,65	0,58	0,62	1	1,31
Buse bypass ¹ (mm)	0,6/0,5 8	0,6/0, 58	0,6/0, 58	0,6/0, 58	0,6/0, 58	0,6/0, 58	0,4/0,38	0,4/0, 38	0,4/0, 38	0,6/0, 58	0,6/0, 58
Puissance d'entrée max. (kW)	1,75	1,75	1,75	1,75	1,75	1,75	1,75	1,75	1,75	1,75	1,75
Puissance d'entrée min. (kW)	≤0,9	≤0,9	≤0,9	≤0,9	≤0,9	≤0,9	≤0,9	≤0,9	≤0,9	≤0,9	≤0,9
Flux de gaz à 15 °C et 1013 mbar m ³ /h	0,167/ 0,194	0,167	0,167	0,194	0,194	0,190	-	-	-	0,203	0,225
Flux de gaz à 15 °C et 1013 mbar g/h	-	-	-	-	-	-	127/125	127	127	-	-

¹ Utilisez la buse bypass de diamètre approprié incluse dans le kit.

Valeurs de buses pour le brûleur wok (4 kW)

Respectez les instructions suivantes pour les types de gaz indiqués dans le tableau pour certains brûleurs.

	G20/ G25	G20	G20	G25	G25	G25.3	G30/G31	G30	G30	
Pression de gaz (mbar)	20/25	20	25	20	25	25	28-30/37	50	37	
Buse (mm)	1,48	1,48	1,38	1,50	1,45	1,45	1	0,88	0,94	
Buse bypass ¹ (mm)	0,94/0, 88	0,94/ 0,88	0,94/ 0,88	0,94/ 0,88	0,94/ 0,88	0,94/ 0,88	0,94/ 0,88	0,59/0,55	0,59/ 0,55	0,59/ 0,55
Puissance d'entrée max. (kW)	4	4	4	4	4	4	4	4	4	
Puissance d'entrée min. (kW)	≤1,7	≤1,7	≤1,7	≤1,7	≤1,7	≤1,7	≤1,7	≤1,7	≤1,7	
Flux de gaz à 15 °C et 1013 mbar m ³ /h	0,381/ 0,443	0,381	0,381	0,443	0,443	0,433	-	-	-	
Flux de gaz à 15 °C et 1013 mbar g/h	-	-	-	-	-	-	291/286	291	291	

¹ Utilisez la buse bypass de diamètre approprié incluse dans le kit.

Valeurs de buses pour le brûleur wok (3,5 kW)

Respectez les instructions suivantes pour les types de gaz indiqués dans le tableau pour certains brûleurs.

	G20/ G25	G20	G20	G25	G25	G25.3	G30/G31	G30	G30
Pression de gaz (mbar)	20/25	20	25	20	25	25	28-30/37	50	37
Buse (mm)	1,38	1,38	1,30	1,43	1,36	1,36	0,90	0,73	0,85

¹ Utilisez la buse bypass de diamètre approprié incluse dans le kit.

	G20/ G25	G20	G20	G25	G25	G25.3	G30/G31	G30	G30
Buse bypass ¹ (mm)	0,94/0, 88	0,94/ 0,88	0,94/ 0,88	0,94/ 0,88	0,94/ 0,88	0,94/ 0,88	0,59/0,55	0,59/ 0,55	0,59/ 0,55
Puissance d'entrée max. (kW)	3,5	3,5	3,5	3,5	3,5	3,5	3,3	3,3	3,3
Puissance d'entrée min. (kW)	≤1,7	≤1,7	≤1,7	≤1,7	≤1,7	≤1,7	≤1,7	≤1,7	≤1,7
Flux de gaz à 15 °C et 1013 mbar m ³ /h	0,333/ 0,388	0,333	0,333	0,388	0,388	0,379	-	-	-
Flux de gaz à 15 °C et 1013 mbar g/h	-	-	-	-	-	-	240/236	240	240

¹ Utilisez la buse bypass de diamètre approprié incluse dans le kit.



A series of horizontal lines spanning the width of the page, intended for writing.



Thank you for buying a Bosch Home Appliance!

Register your new device on MyBosch now and profit directly from:

- **Expert tips & tricks for your appliance**
- **Warranty extension options**
- **Discounts for accessories & spare-parts**
- **Digital manual and all appliance data at hand**
- **Easy access to Bosch Home Appliances Service**

Free and easy registration – also on mobile phones:

www.bosch-home.com/welcome



Looking for help? You'll find it here.

Expert advice for your Bosch home appliances, help with problems or a repair from Bosch experts.

Find out everything about the many ways Bosch can support you:

www.bosch-home.com/service

Contact data of all countries are listed in the attached service directory.

BSH Hausgeräte GmbH

Carl-Wery-Straße 34

81739 München, GERMANY

www.bosch-home.com

A Bosch Company



9001639592 (031211)

fr