



BOSCH



Register your
new device on
MyBosch now and
get free benefits:
[bosch-home.com/
welcome](https://www.bosch-home.com/welcome)

Kuivausrumpu

WQG233CBSN

[fi] Käyttöohje ja asennusohjeet

Lisätietoja on digitaalisessa käyttöoppaassa.



Sisällysluettelo

| | | | |
|---|-----------|--|-----------|
| 1 Turvallisuus..... | 4 | 8 Kuivaustavoite | 24 |
| 1.1 Yleisiä ohjeita | 4 | 8.1 Kuivaustavoitteen muuttaminen..... | 24 |
| 1.2 Määräyksenmukainen käyttö..... | 4 | 8.2 Kuivaustavoitteen säätäminen | 24 |
| 1.3 Käyttäjien rajoitukset | 4 | 9 Ohjelmat | 25 |
| 1.4 Turvallinen asennus..... | 5 | 9.1 Automaattiohjelmat..... | 25 |
| 1.5 Turvallinen käyttö..... | 7 | 9.2 Aikaohjatut ohjelmat..... | 26 |
| 1.6 Turvallinen puhdistus ja huolto..... | 9 | 10 Varusteet | 27 |
| 2 Esinevahinkojen välttäminen | 10 | 11 Pyykki | 28 |
| 3 Ympäristönsuojelu ja säästö..... | 10 | 11.1 Pyykin esivalmistelu | 28 |
| 3.1 Pakkausmateriaalin hävittäminen | 10 | 12 Käytön perusteet..... | 28 |
| 3.2 Energiansäästö..... | 10 | 12.1 Laitteen kytkeminen päälle..... | 28 |
| 3.3 Energiansäästötila | 11 | 12.2 Ohjelman asettaminen | 28 |
| 4 Asennus ja liitäntä | 11 | 12.3 Pyykin asettaminen koneeseen..... | 28 |
| 4.1 Laitteen purkaminen pakkauksesta | 11 | 12.4 Pesuohjelman käynnistäminen..... | 29 |
| 4.2 Toimitussisältö..... | 11 | 12.5 Pyykin lisääminen..... | 29 |
| 4.3 Sijoituspaikalle asetettavat vaatimukset | 12 | 12.6 Ohjelman keskeyttäminen | 29 |
| 4.4 Poistovesiletku..... | 12 | 12.7 Pyykin poistaminen koneesta..... | 29 |
| 4.5 Laitteen suoristaminen | 15 | 12.8 Laitteen kytkeminen pois päältä..... | 29 |
| 4.6 Laitteen liittäminen sähköverkkoon | 15 | 12.9 Nukkasihti..... | 29 |
| 5 Tutustuminen | 16 | 12.10 Pohjaosan suodatinjärjestelmä | 31 |
| 5.1 Laite | 16 | 12.11 Kondenssivesisäiliö | 32 |
| 5.2 Ohjauspaneeli..... | 17 | 13 Lapsilukko | 33 |
| 6 Näyttö..... | 18 | 13.1 Lapsilukon aktivointi | 33 |
| 7 Valitsimet..... | 21 | 13.2 Lapsilukon deaktivointi..... | 33 |

| | |
|---|-----------|
| 14 Ryppyjenpoistotoiminto | 34 |
| 14.1 Ryppyjenpoistotoimintoa käyttävän ohjelman käynnistäminen..... | 34 |
| 14.2 Vesisäiliön täyttäminen..... | 34 |
| 15 Perusasetukset | 35 |
| 16 Puhdistus ja hoito | 35 |
| 16.1 Puhdistukseen ja hoitoon liittyviä vinkkejä..... | 35 |
| 16.2 Pohjaosa..... | 35 |
| 16.3 Vesisäiliön suodatin..... | 38 |
| 16.4 Kosteustunnistin | 39 |
| 17 Toimintahäiriöiden korjaaminen..... | 40 |
| 18 Kuljetus, säilytys ja hävittäminen..... | 45 |
| 18.1 Laitteen valmistelu kuljetusta varten | 45 |
| 18.2 Käytöstä poistetun laitteen hävittäminen | 45 |
| 19 Huoltopalvelu | 46 |
| 19.1 Mallinumero (E-nro) ja valmistusnumero (FD)..... | 46 |
| 20 Kulutustiedot..... | 47 |
| 21 Tekniset tiedot..... | 48 |



1 Turvallisuus

Noudata seuraavia turvallisuusohjeita.

1.1 Yleisiä ohjeita



- Lue tämä ohje huolellisesti.
- Säilytä ohjeet ja tuotetiedot myöhempää käyttötarvetta tai mahdollista uutta omistajaa varten.
- Jos laitteessa on kuljetusvaurioita, älä kytke laitetta käyttöön.

1.2 Määräyksenmukainen käyttö

Käytä laitetta vain:

- kuivausrumpuun soveltuvien ja vedellä pestyjen tekstiilien kuivaamiseen ja raikastamiseen.
- yksityisissä kotitalouksissa ja kodinomaisen ympäristön suljetuissa tiloissa.
- enintään 4000 m korkeudella merenpinnasta.

1.3 Käyttäjien rajoitukset

Kahdeksanvuotiaat ja sitä vanhemmat lapset ja sellaiset henkilöt, joilla on alentunut fyysinen, aistillinen tai henkinen toimintakyky tai joilta puuttuu kokemusta ja/tai tietoa laitteen käytöstä, saavat käyttää laitetta vain valvonnan alaisena tai kun heille on neuvottu, miten laitetta käytetään turvallisesti ja he ovat ymmärtäneet laitteesta aiheutuvat vaarat.

Lapset eivät saa leikkiä laitteella.

Lapset eivät saa puhdistaa laitetta tai tehdä sille mitään käyttäjälle kuuluvia huoltotöitä ilman valvontaa.

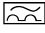
Pidä alle 3-vuotiaat lapset ja kotieläimet poissa laitteen lähetyiltä.

1.4 Turvallinen asennus

Noudata turvallisuusohjeita, kun asennat laitteen.

⚠ VAROITUS – Sähköiskun vaara!

Epäasianmukaiset asennukset ovat vaarallisia.

- ▶ Liitä laite ainoastaan tyyppikilvessä olevien tietojen mukaiseen sähköverkkoon.
- ▶ Liitä laite vain määräysten mukaisesti asennetun, maadoitetun pistorasian kautta vaihtovirtaverkkoon.
- ▶ Talon suojamaadoitusjärjestelmän täytyy olla asennettu määräysten mukaisesti. Asennuksen johdon poikkileikkauksen pitää olla riittävän suuri.
- ▶ Käytä vikavirtasuojakytkintä käytettäessä vain tyyppiä, jossa on merkintä .
- ▶ Älä syötä laitteeseen virtaa ulkoisella kytkentälaitteella, esimerkiksi kellokytkimellä tai kauko-ohjaimella.
- ▶ Älä liitä laitetta virtapiiriin, jonka energialaitos kytkee säännöllisesti päälle ja pois päältä.
- ▶ Kun laite on asennettu, verkkojohdon pistokkeeseen pitää päästä vapaasti käsiksi, tai jos sitä ei ole mahdollista pitää ulottuvilla, kiinteään sähköliitäntään on asennettava asennusmääräysten mukainen kaikki navat erottava katkaisin.
- ▶ Laitetta asentaessasi varmista, että verkkojohto ei jää puristuksiin eikä vahingoitu.

Verkkojohdon viallinen eristys on vaarallinen.

- ▶ Varmista, että verkkojohto ei koske laitteen kuumiin osiin tai lämmönlähteisiin.
- ▶ Varmista, että verkkojohto ei koske teräviin ulokkeisiin tai reunoihin.
- ▶ Verkkojohtoa ei saa taittaa, jättää puristuksiin eikä muuttaa.

⚠ VAROITUS – Tulipalovaara!

Jatkojohdon ja hyväksymättömän adapterin käyttö on vaarallista.

- ▶ Älä käytä jatkojohtoja tai haaroitusrasioita.
- ▶ Jos virtajohto on liian lyhyt, ota yhteys huoltopalveluun.
- ▶ Käytä vain valmistajan hyväksymiä adaptereita.

⚠ VAROITUS – Loukkaantumisvaara!

Laitteen suuri paino voi aiheuttaa tapaturmia laitetta nostettaessa.

▶ Älä nosta laitetta yksin.

Jos tämä laite asennetaan epäasianmukaisesti pesutorniin, laite voi päästä putoamaan.

▶ Liitä kuivausrumpu vain kuivausrummun valmistajan liitossarjalla pyykinpesukoneen päälle. . Muunlaisen asennusmenetelmän käyttäminen on kielletty.

▶ Älä asenna laitetta pesutorniin, jos kuivausrummun valmistajalla ei ole tarjolla tarkoitukseen sopivaa liitäntäsarjaa.

▶ Älä asenna eri valmistajien syvyydeltään ja leveydeltään erilaisia laitteita pesutorniksi.

▶ Älä asenna pesutornia jalustalle; laitteet voivat päästä kaatumaan.

⚠ VAROITUS – Tukehtumisvaara!

Lapset saattavat leikkiessään esim. vetää pakkausmateriaaleja päähänsä tai kääriytyä niihin ja tukehtua.

▶ Pidä pakkausmateriaali poissa lasten ulottuvilta.

▶ Älä anna lasten leikkiä pakkausmateriaalilla.

⚠ HUOMAA – Loukkaantumisvaara!

Laitte voi tärähtää tai liikkua käytön aikana.

▶ Sijoita laite puhtaalle, tasaiselle ja vakaalle alustalle.

▶ Suorista laite laitejalkojen ja vesivaa'an avulla.

Epäasianmukaisesti asennetut letkut ja verkkojohdot aiheuttavat kompastumisvaaran.

▶ Asenna letkut ja verkkojohdot siten, että niihin ei voi kompastua.

Jos laitetta siirretään sen ulkonevista rakenneosista, kuten esimerkiksi laitteen luukusta, osat voivat murtua.

▶ Älä siirrä laitetta sen ulkonevista rakenneosista.

⚠ HUOMAA – Leikkautumisvaara!

Laitteen teräviin kulmiin koskeminen voi aiheuttaa viiltohaavoja.

▶ Älä koske laitteen teräviin kulmiin.

▶ Käytä suojakäsineitä laitetta asennettaessa ja kuljetettaessa.

1.5 Turvallinen käyttö

⚠ VAROITUS – Sähköiskun vaara!

Viallinen laite tai verkkojohto on vaarallinen.

- ▶ Älä käytä viallista laitetta.
- ▶ Älä vedä verkkojohdosta, kun irrotat laitteen sähköverkosta. Vedä aina verkkojohdon pistokkeesta.
- ▶ Jos laite tai verkkojohto on rikki, irrota heti verkkojohdon pistoke tai kytke sulake sulakerasiassa pois päältä.
- ▶ Soita huoltopalveluun. → *Sivu 46*

Laitteeseen pääsevä kosteus voi aiheuttaa sähköiskun.

- ▶ Käytä laitetta vain suljetuissa tiloissa.
- ▶ Älä altista laitetta voimakkaalle kuumuudelle tai kosteudelle.
- ▶ Älä käytä laitteen puhdistukseen höyry- tai painepesuria, letkuja tai suihkua.

⚠ VAROITUS – Terveysriski!

Lapset voivat leikkiessään lukita itsensä vahingossa laitteeseen ja joutua hengenvaaraan.

- ▶ Älä sijoita laitetta sellaisen oven taakse, joka vaikeuttaisi laitteen oven avaamista tai estäisi sen avaamisen.
- ▶ Vedä käytöstä poistettujen laitteiden verkkojohdon pistoke irti, katkaise verkkojohto ja riko laitteen ovesa oleva lukko siten, että laitteen luukkua ei saa enää suljettua.

⚠ VAROITUS – Tukehtumisvaara!

Lapset voivat vetää henkeen tai niellä pieniä osia ja tukehtua niihin.

- ▶ Pidä pienet osat poissa lasten ulottuvilta.
- ▶ Älä anna lasten leikkiä pienillä osilla.

⚠ VAROITUS – Räjähdyksivaara!

Laitteen ympäristössä oleva hiilipöly tai jauhot voivat aiheuttaa räjähdyksen.

- ▶ Pidä laitteen ympäristö puhtaana, kun käytät laitetta.

⚠ VAROITUS – Myrkytysvaara!

Tämän laitteen kondenssivesi ei ole juomavettä; siinä voi olla nukkaa.

- ▶ Älä juo tai käytä muutoin laitteen kondenssivettä.
- Pesu- ja hoitoaineiden nauttiminen saattaa aiheuttaa myrkytyksiä.
- ▶ Jos nielet vahingossa ainetta, käänny lääkärin puoleen.
- ▶ Säilytä pesu- ja hoitoaineet poissa lasten ulottuvilta.

⚠ VAROITUS – Tulipalovaara!

Tässä laitteessa oleva kylmäaine R290 on ympäristöystävällistä, mutta palavaa, ja se voi syttyä palamaan joutuessaan kosketuksiin avotulen tai sytytyslähteiden kanssa.



- ▶ Älä pidä avotulta tai sytytyslähteitä laitteen lähellä.

⚠ VAROITUS – Räjähdyksivaara!

Nukkasihdissä olevat jäämät voivat syttyä kuivauksen yhteydessä palamaan.

- ▶ Puhdista nukkasihti säännöllisesti.
- Herkästi syttyvät esineet, kuten savukkeensytyttimet tai tulitikut, voivat syttyä kuivauksen yhteydessä palamaan.
- ▶ Poista vaatteiden taskuista kaikki herkästi syttyvät esineet ennen kuivausta.

Pesemätön pyykki, joka on joutunut kosketuksiin liuotinaineiden, öljyn, vahan, vahanpoistoaineen, maalin, rasvan tai tahrannoistoaineen kanssa, voi syttyä kuivauksen yhteydessä palamaan.

- ▶ Älä kuivaa pesemätöntä pyykkiä tässä laitteessa.
- ▶ Huuhtelee tällainen pyykki ennen kuivausta huolellisesti kuumalla vedellä ja pesuaineella.
- ▶ Älä käytä laitetta, jos pyykki on edellä puhdistettu teollisuuskemikaaleilla.

⚠ VAROITUS – Tulipalovaara!

Jos kuivaus keskeytetään ennenaikaisesti, pyykki ei jäähdy riittävästi ja se voi syttyä palamaan.

- ▶ Älä keskeytä kuivausohjelmaa ennenaikaisesti.

- ▶ Jos kuivaus keskeytyy ennenaikaisesti, ota pyykki heti pois koneesta ja levitä se kuivumaan.

⚠ HUOMAA – Loukkaantumisvaara!

Jos laitteen päälle nouseaan tai kiivetään, kansi voi murtua.

- ▶ Älä nouse tai kiipeä laitteen päälle.

Jos istuudut avoimen luukun päälle tai nojaat siihen, laite voi kaatua.

- ▶ Älä istuudu laitteen luukun päälle tai nojaa siihen.
- ▶ Älä aseta mitään esineitä laitteen luukun päälle.

Jos kosketat pyörivää rumpua, saatat loukata kätesi.

- ▶ Odota, että rumpu on kokonaan pysähtynyt ennen kuin kosketat rumpua.

1.6 Turvallinen puhdistus ja huolto

Noudata turvallisuusohjeita, kun puhdistat ja huollat laitetta.

⚠ VAROITUS – Sähköiskun vaara!

Epäasianmukaiset korjaukset ovat vaarallisia.

- ▶ Laitteen korjaustöitä saavat tehdä vain alan ammattilaiset.
- ▶ Laitteen korjaukseen saa käyttää vain alkuperäisiä varaosia.
- ▶ Jos laitteen verkkojohto vaurioituu, sen saa turvallisuussyistä vaihtaa vain valmistaja, sen huoltopalvelu tai vastaavan pätevyden omaava henkilö.

Laitteeseen pääsevä kosteus voi aiheuttaa sähköiskun.

- ▶ Älä käytä laitteen puhdistukseen höyry- tai painepesuria, letkuja tai suihkua.

⚠ VAROITUS – Loukkaantumisvaara!

Muiden kuin alkuperäisten varaosien ja alkuperäisten varusteiden käyttö on vaarallista.

- ▶ Käytä vain valmistajan alkuperäisiä varaosia ja alkuperäisiä varusteita.

⚠ VAROITUS – Myrkytysvaara!

Liuotinpitoisia puhdistusaineita käytettäessä saattaa muodostua myrkyllisiä höyryjä.

- ▶ Älä käytä liuotinpitoisia puhdistusaineita.

2 Esinevahinkojen välttäminen

Noudata näitä neuvoja, jotta vältät aineelliset vahingot ja laitevauriot.

HUOMIO!

Huuheluaaineiden, pesuaineiden, hoitoaineiden ja puhdistusaineiden virheellinen annostelu voi haitata laitteen toimintaa.

- ▶ Noudata valmistajien annostelusuosituksia.

Suurimman sallitun täyttömäärän ylittäminen haittaa laitteen toimintaa.

- ▶ Ota kunkin ohjelman suurin sallittu täyttömäärä huomioon äläkä ylitä määrää.

→ "Ohjelmat", Sivu 25

Laitteen ylikuumentuminen voi haitata laitteen toimintaa.

- ▶ Pidä laitteen ilmanottoaukko vapaana, kun laite on käytössä.
- ▶ Varmista riittävä tuuletus huoneessa.

Kevyet esineet, kuten hiukset ja nukka, voivat imeytyä käytön aikana laitteen ilmanottoaukkoon ja haitata laitteen toimintaa.

- ▶ Pidä laitteen ympäristö puhtaana, kun käytät laitetta.
- ▶ Pidä kevyet esineet poissa laitteen läheltä.

Käyttö puuttuvan, epätäydellisen tai viallisen nukkasuojan (laitteen varustuksesta riippuen esimerkiksi nukkasiihi, nukankerääjä, nukkamatto) kanssa voi aiheuttaa laitevaurioita.

- ▶ Älä käytä laitetta puuttuvan, epätäydellisen tai viallisen nukkasuojan kanssa.

Vaahтомуovi tai vaahtokumi voi muuttaa muotoaan tai sulaa rumpukuivauksen yhteydessä.

- ▶ Älä kuivaa laitteessa vaahtomuovia tai vaahtokumia sisältävää pyykkiä.

Soveltumattomat puhdistusaineet voivat vahingoittaa laitteen pintoja.

- ▶ Älä käytä voimakkaita tai hankaavia puhdistusaineita.
- ▶ Älä käytä vahvasti alkoholipitoisia puhdistusaineita.
- ▶ Älä käytä kovia hankaustyynyjä tai puhdistussieniä.
- ▶ Puhdista laite vain vedellä ja pehmeällä, kostealla liinalla.
- ▶ Poista laitteen kanssa kosketuksiin joutuneet pesuainejäämät, suihkejäämät ja muu lika heti.

3 Ympäristönsuojelu ja säästö

3.1 Pakkausmateriaalin hävittäminen

Pakkausmateriaalit ovat ympäristöystävällisiä ja kierrätyskelpoisia.

- ▶ Hävitä yksittäiset osat lajiteltuina.

3.2 Energiansäästö

Laitteesi kuluttaa vähemmän sähköä, kun noudatat näitä ohjeita.

Käytä laitetta hyvin tuuletetussa huoneessa ja pidä laitteen ilmanottoaukko vapaana.

- ✓ Jos ilmanvaihto on puutteellinen, ohjelman kesto pitenee ja energiankulutus kasvaa.

Linkoa pyykki pesukoneessa ennen kuivausta.

- ✓ Kosteampi pyykki pidentää ohjelman kestoja ja lisää energiankulutusta.

Noudata ohjelmien suurinta sallittua täyttömäärää.

→ "Ohjelmat", Sivu 25

- ✓ Suurimman sallitun täyttömäärän ylittäminen pidentää ohjelman kestoa ja lisää energiankulutusta.


Puhdista nukkasuhti → Sivu 29
kuivauksen jälkeen.

- ✓ Likaantunut nukkasuhti heikentää ilmanvirtausta laitteessa, pidentää ohjelman kestoa ja lisää energiankulutusta.

Kuivaa pohjaosan suodatinjärjestelmän → Sivu 31
suodattimet huolellisesti puhdistuksen jälkeen.

- ✓ Kosteimmat suodattimet pidentävät ohjelman kestoa ja lisäävät energiankulutusta.

3.3 Energiansäästötila

Jos laite on pidemmän aikaa käyttämättä, laite kytketty automaattisesti energiansäästötilaan. Kaikki näytöt sammuvat ja  **Start/Reload** vilkkuu.

Energiansäästötila päättyy, kun käytät taas laitetta.

4 Asennus ja liitäntä

4.1 Laitteen purkaminen pakkauksesta

HUOMIO!

Rumpuun jääneet esineet, joita ei ole tarkoitettu käytettäväksi laitteessa, voivat aiheuttaa esine- ja laitevaurioita.

- ▶ Poista nämä esineet ja kaikki mukana toimitetut varusteet rummusta ennen kuin käytät laitetta.

1. Poista kaikki pakkausmateriaali ja suojakalvot laitteesta.
→ "Pakkausmateriaalin hävittäminen", Sivu 10.
2. Tarkasta, onko laitteessa näkyviä vaurioita.
3. Avaa laitteen luukku.
→ "Käytön perusteet", Sivu 28
4. Poista varusteet rummusta.
5. Sulje laitteen luukku.

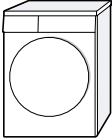


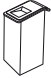
4.2 Toimitussisältö

Kun olet poistanut kaikki osat pakkauksesta, tarkista ettei niissä ole kuljetusvaurioita ja että kaikki osat ovat mukana.

HUOMIO!

Laitteen käyttö epätäydellisten tai viallisten varusteiden kanssa voi haitata laitteen toimintaa tai aiheuttaa aineellisia vahinkoja ja laitevaurioita.

- ▶ Älä käytä laitetta epätäydellisten tai viallisten varusteiden kanssa.
- ▶ Vaihda varusteet ennen laitteen käyttöä.
→ "Varusteet", Sivu 27

| Toimitussisältö | Kuvaus |
|---|---|
|  | Kuivausrumpu |
|  | Laitteen asiakirjat |
|  | Poistovesiletku ja liitäntäadapteri, kiinnitysmateriaali ja kaareva tuki. → "Poistovesiletku", Sivu 12 |
|  | Vesikannu → "Vesisäiliön täyttäminen", Sivu 34 |

4.3 Sijoituspaikalle asetettavat vaatimukset

HUOMIO!

Laitteen toiminta on testattu tehtaalla ennen sen toimittamista, ja laitteessa voi olla jäännösvesiä. Tämä jäännösvesi voi valua ulos, jos laitetta kallistetaan yli 40°.

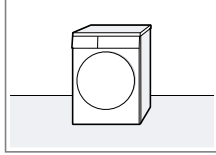
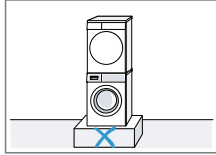
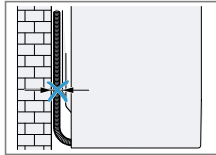
- Kallista laitetta varovasti.

Jos laite sijoitetaan ulos tai tilaan, jossa on jäätymisvaara, jäänyt jäännösvesi voi vaurioittaa laitetta ja jääntyneet letkut voivat repeytyä tai hajjeta.

- Älä sijoita laitetta ulos tai tiloihin, joissa vesi voi jäätyä, äläkä käytä laitetta tällaisissa tiloissa.

Jos laitetta käytetään heti kuljetuksen jälkeen, laitteen sisältämä kylmäaine voi aiheuttaa laitevaurioita.

- Anna laitteen seistä heti kuljetuksen jälkeen paikallaan kaksi tuntia ennen kuin otat laitteen käyttöön.

| Sijoituspaikka | Vaatimukset |
|--|---|
| Lattialla  | Aseta laite puhtaalle, tasaiselle ja kantavalle alustalle. Suorista laite → Sivu 15. |
| Pesutornissa  | Sijoita tämä laite vain kuivausrummun valmistajan alkuperäisellä liitossarjalla pesutorniin. Sijoita tämä laite vain saman valmistajan pyykinpesukoneen päälle. Tämän laitteen syvyyden ja leveyden pitää olla yhteneväiset pyykinpesukoneen mittojen kanssa. Älä asenna pesutornia jalustalle. |
| Seinän vieressä  | Älä asenna letkuja puristuksiin seinän ja laitteen väliin. |

4.4 Poistovesiletku

Laitteeseen kertyy kuivauksen aikana kondenssivettä, jota laite käyttää automaattiseen puhdistukseen. Käytä

poistovesiletkua ohjatakseksi ylimääräisen kondenssiveden suoraan viemäriin.

Huomautukset

- Käytä laitetta mukana toimitetulla poistovesiletkulla. Kun liität poistovesiletkun → *Sivu 13*, sinun ei tarvitse tyhjentää kondenssivesisäiliötä → *Sivu 32* säännöllisesti.
- Voit tilata tämä lisävarusteen → "*Varusteet*", *Sivu 27* huoltopalvelusta.

Poistovesiletkun liittäminen

Jos et halua tyhjentää laitteen kondenssivesisäiliötä säännöllisesti, liitä poistovesiletku laitteeseen.

HUOMIO!

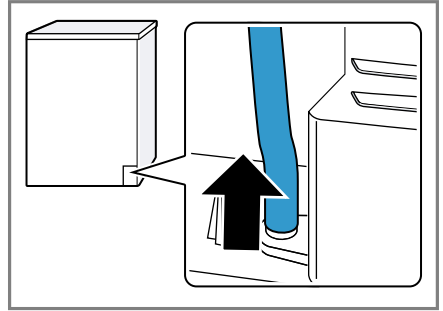
Jos laitetta käytetään ilman asianmukaisesti liitettyä kondenssivesiletkua tai poistovesiletkua, liitännästä voi valua nestettä.

- ▶ Liitä ennen laitteen käyttöä kondenssivesiletku tai poistovesiletku asianmukaisesti liitännään.

Vaatimukset

- Laite ja varusteet on purettu pakkauksesta.
→ "*Laitteen purkaminen pakkauksesta*", *Sivu 11*
- Laite on sijoitettu käyttöpaikkaan.
→ "*Sijoituspaikalle asetettavat vaatimukset*", *Sivu 12*

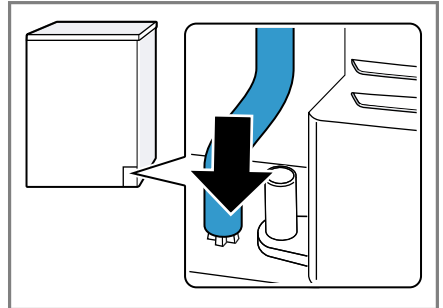
1. Vedä kondenssivesiletku pois liitännästä.



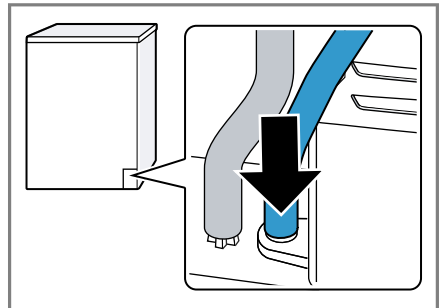
Kondenssivesiletku on kiinnitetty tehtaalla liitännään.

Huomautus: Kun kondenssivesiletku poistetaan, liitännästä voi valua vähän nestettä.

2. Työnnä kondenssivesiletku pidikkeeseen.

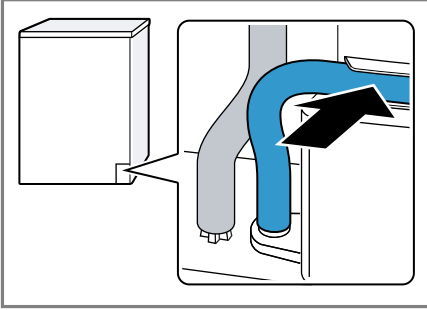


3. Työnnä poistovesiletku liitännään vasteeseen saakka.



fi Asennus ja liitäntä

4. Aseta poistovesiletku letkun ohjaimeen.



Varmista, että poistovesiletku ei taitu.

5. Liitä laite vedenpoistoon.
→ "Poistovesiliitäntän liitäntätyyppit",
Sivu 14

Ohje: Jos haluat ohjata kondenssiveden uudelleen kondenssiviesäiliöön (esim. laitteen paikan vaihdon yhteydessä), tee kaikki vaiheet taas päinvastaisessa järjestyksessä.

Poistovesiliitäntän liitäntätyyppit

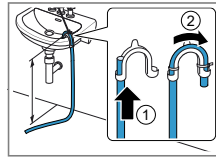
HUOMIO!

Jos poistoviemäri on tukossa tai suljettu, poistovesi voi valua takaisin laitteeseen.

- Varmista ennen laitteen käyttöä, että poistovesi poistuu nopeasti, ja poista tukokset.

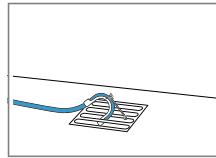
Huomautus: Y-liittimellä → *Sivu 27* voit liittää toisen laitteen kuten esimerkiksi pyykinpeuskoneen poistovesiletkun hajulukon samaan viemäriin.

Vedenpoisto pesualtaaseen.



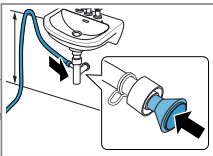
Työnnä poistovesiletku kokonaan kaarevan tuen läpi ja kiinnitä kiinnitysmateriaalilla. Kiinnitä kaari enintään 100 cm:n korkeuteen.

Vedenpoisto viemäriin.



Työnnä poistovesiletku kokonaan kaarevan tuen läpi ja kiinnitä kiinnitysmateriaalilla. Kiinnitä kaari viemäriin.

Vedenpoisto hajulukkaan.

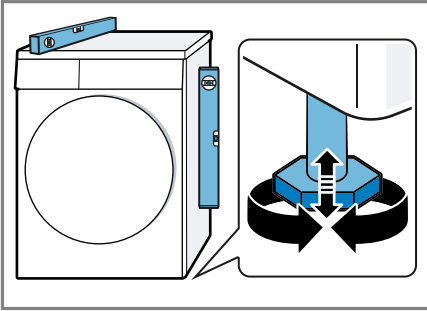


Varmista liitäntäkohdan pitävyys letkunkiristimellä (12 - 22 mm). Kiinnitä poistovesiletku letkun ohjaimella vähintään 80 cm:n ja enintään 100 cm:n korkeuteen.

4.5 Laitteen suoristaminen

Suorista laite oikein, jotta vähennät häiriöääniä ja värinöitä.

- Suorista laite kiertämällä laitejalkoja. Tarkasta laitteen sijoitus vesivaa'alla.



Laitteen on oltava tukevasti lattialla kaikkien jalkojen varassa.

4.6 Laitteen liittäminen sähköverkkoon

1. Liitä verkkojohdon verkkopistoke laitteen läheisyydessä olevaan pistorasiaan.

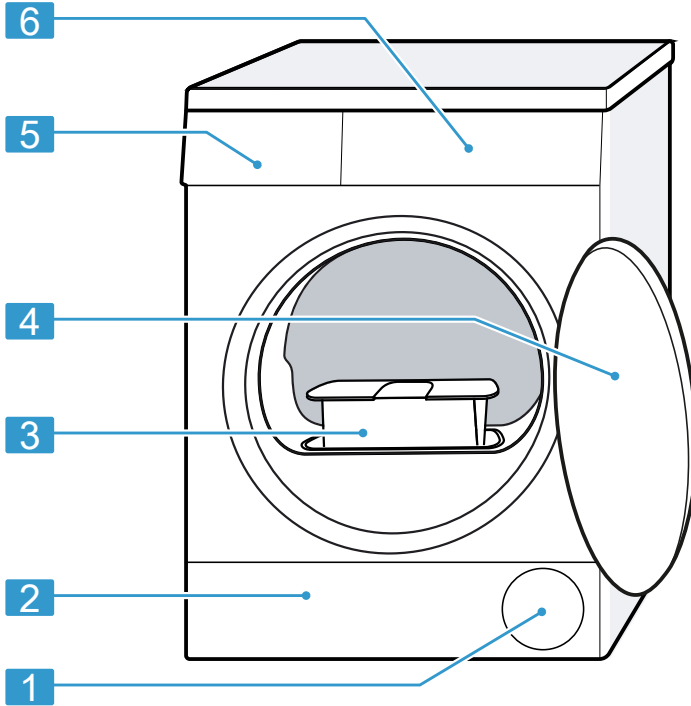
Laitteen liitännätiedot löydät teknisistä tiedoista → *Sivu 48*.

2. Tarkista verkkopistokkeen kiinnitys.

5 Tutustuminen

5.1 Laite

Tästä löydät yleiskuvan laitteen osista.

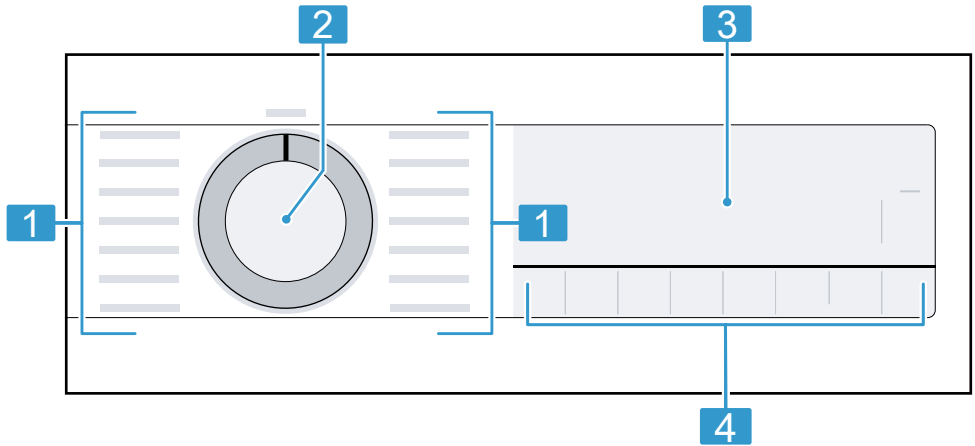


Laitteen tyypistä riippuen voivat tietyt yksityiskohdat kuten väri ja muoto poiketa kuvasta.

| | | | |
|----------|--|----------|--------------------------------------|
| 1 | Ilmanottoaukko | 4 | Luukku |
| 2 | Pohjaosan → <i>Sivu 35</i> huoltoluukku | 5 | Kondenssivesisäiliö → <i>Sivu 32</i> |
| 3 | Nukkasihti → <i>Sivu 29</i> | 6 | Ohjauspaneeli → <i>Sivu 17</i> |

5.2 Ohjauspaneeli

Käyttöpaneelin avulla asetetaan laitteen toiminnot ja nähdään tiedot sen käyttötilasta.



1 Ohjelmat → *Sivu 25*

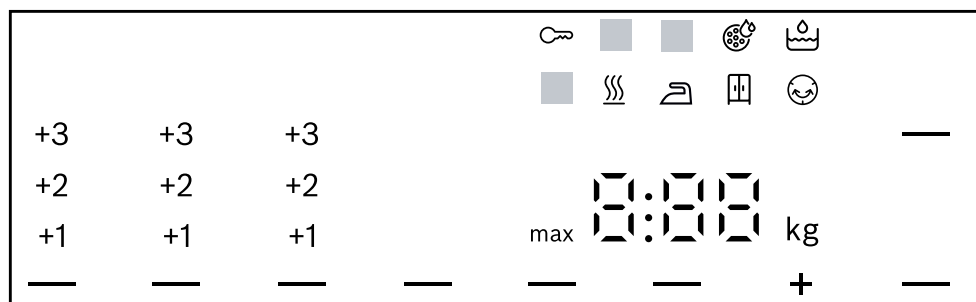
2 Ohjelmavalitsin → *Sivu 28*

3 Näyttö → *Sivu 18*


4 Valitsimet → *Sivu 21*

6 Näyttö

Näytössä näet voimassa olevat asetusarvot, valintamahdollisuudet ja ohjetekstit.



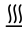





Esimerkki näytöstä

| Näyttö | Nimitys | Kuvaus |
|--|---|---|
| 0:40 ¹ | Ohjelman kesto/ ohjelman jäljellä oleva kesto | Ohjelman likimääräinen todennäköinen kesto tai ohjelman jäljellä oleva kesto. |
| 1:25 | Aikaohjattu ohjelma | Aikaohjattu ohjelma on asetettu. → "Aikaohjatut ohjelmat", Sivu 26 |
| 8 kg ¹ | Täyttösuositus | Suurin sallittu täyttömäärä asetetulle ohjelmalle kg. |
| + 0:25 ¹ | Ajastusaika | → "Valitsimet", Sivu 23 |
|  | Lapsilukko | <ul style="list-style-type: none"> ■ palaa: lapsilukko on aktivoitu. ■ vilkkuu: lapsilukko on aktivoitu ja laitetta on käytetty. → "Lapsilukon deaktivointi", Sivu 33 |

¹ Esimerkki






| Näyttö | Nimitys | Kuvaus |
|----------------|---------------------------------|---|
| — | Käynnistys / tauko | Ohjelman käynnistäminen, keskeyttäminen tai pysäyttäminen tauon ajaksi <ul style="list-style-type: none"> ■ palaa: ohjelma on käynnissä ja se voidaan keskeyttää tai pysäyttää tauon ajaksi. ■ vilkkuu: ohjelma voidaan käynnistää tai sitä voidaan jatkaa. |
| — | Kuivaustavoite Silityskuiva | Kuivaustavoite on aktivoitu. → "Valitsimet", Sivu 22 |
| — | Kuivaustavoite Kaappikuiva | Kuivaustavoite on aktivoitu. → "Valitsimet", Sivu 22 |
| — | Kuivaustavoite Kaappikuiva plus | Kuivaustavoite on aktivoitu. → "Valitsimet", Sivu 21 |
| +1 +2 +3 | Kuivaustavoitetta muutettu | Muutettu kuivaustavoite on aktivoitu. → "Valitsimet", Sivu 21 → "Valitsimet", Sivu 22 → "Valitsimet", Sivu 22 |
| — | Rypistymisestä | Rypistymisestä on aktivoitu. → "Valitsimet", Sivu 22 |
| — | Hellävarainen kuivaus | Hellävarainen kuivaus hellävaraista käsittelyä vaativille teksteille on aktivoitu. → "Valitsimet", Sivu 23 |
| 4kg — | Puolitettu täyttömäärä | Puolitettu täyttömäärä on aktivoitu. → "Valitsimet", Sivu 23 |
| — | Hiljainen kuivaus | Hiljainen kuivaus ilman merkkiäniä on aktivoitu. → "Valitsimet", Sivu 23 |
| ☹ | Kondenssivesisäiliö | Kondenssivesisäiliön tyhjentäminen → Sivu 32. Kondenssivesisäiliön työntäminen paikalleen → Sivu 33. |
| ☹ | Nukkasihti | Nukkasihdin puhdistus → Sivu 29. |
| ☹ | Pohjaosan suodatinjärjestelmä | Pohjaosan suodatinjärjestelmän puhdistus → Sivu 31. |
| ☹ | Vesisäiliö | Vesisäiliön täyttäminen → Sivu 34 ryppyjenpoistotoimintoa varten. |








¹ Esimerkki



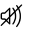

| Näyttö | Nimitys | Kuvaus |
|--|--------------------------------|---|
| Hot | Jäähdytysprosessi | Pyykki jäähdytetään rummun pyöriessä, jotta vältetään pyykin vaurioituminen. Prosessi voidaan keskeyttää avaamalla luukku. Huomautus: Älä muuta ohjelmaa. |
|  | Kuivaus | Ohjelman tila |
|  | Kuivaustavoite Silityskuiva | Ohjelman tila |
|  | Kuivaustavoite Kaappikuiva | Ohjelman tila |
|  | Rypistymisestä | Ohjelman tila |
|  | Ryppyjenpoistotoi minto | Ohjelman tila |
|  | Tauko | Ohjelman tila |
| End | Ohjelman päätyminen | Ohjelman tila |
| ¹ Esimerkki | | |

7 Valitsimet

Tästä löydät yhteenvedon valitsimista ja niiden säätömahdollisuuksista.




| Valitsin | Valinta | Kuvaus |
|--|---|--|
|  Start/Reload | <ul style="list-style-type: none"> ■ käynnistäminen ■ keskeyttäminen ■ pysäyttäminen tauon ajaksi | Ohjelman käynnistäminen, keskeyttäminen tai pysäyttäminen tauon ajaksi. |
|  3 sek. | <ul style="list-style-type: none"> ■ aktivointi ■ deaktivointi | Lapsilukon aktivointi tai deaktivointi. Ohjauspaneelin lukitseminen tahattoman käytön estämiseksi. Kun lapsilukko on aktivoitu ja laite kytketään pois päältä, lapsilukko pysyy aktivoituna. → <i>"Lapsilukko", Sivu 33</i> |
|  Cupboard Dry Plus | <ul style="list-style-type: none"> ■  Cupboard Dry Plus ■ +1 ■ +2 ■ +3 | <ul style="list-style-type: none"> ■ Valinnalla  Cupboard Dry Plus on kuivaustavoite aktivoitu. Kuivaustavoite määrittää sen, miten kostea tai kuivaa pyykki on ohjelman päätyttyä. → <i>"Kuivaustavoite", Sivu 24</i> ■ Valinnalla +1, +2 tai +3 on kuivaustavoitetta muutettu. → <i>"Kuivaustavoitteen säätäminen", Sivu 24</i> |

| Valitsin | Valinta | Kuvaus |
|--|--|--|
|  Cupboard Dry | <ul style="list-style-type: none"> ■  Cupboard Dry ■ +1 ■ +2 ■ +3 | <ul style="list-style-type: none"> ■ Valinnalla  Cupboard Dry on kuivaustavoite aktivoitu. Kuivaustavoite määrittää sen, miten kosteaa tai kuivaa pyykki on ohjelman päätyttyä. → "Kuivaustavoite", Sivu 24 ■ Valinnalla +1, +2 tai +3 on kuivaustavoitetta muutettu. → "Kuivaustavoitteen säätäminen", Sivu 24 |
|  Iron Dry | <ul style="list-style-type: none"> ■  Iron Dry ■ +1 ■ +2 ■ +3 | <ul style="list-style-type: none"> ■ Valinnalla  Iron Dry on kuivaustavoite aktivoitu. Kuivaustavoite määrittää sen, miten kosteaa tai kuivaa pyykki on ohjelman päätyttyä. → "Kuivaustavoite", Sivu 24 ■ Valinnalla +1, +2 tai +3 on kuivaustavoitetta muutettu. → "Kuivaustavoitteen säätäminen", Sivu 24 |
|  Reduced Ironing | <ul style="list-style-type: none"> ■ aktivointi ■ deaktivointi | Rypistymiseston aktivointi tai deaktivointi. Rumpu liikuttaa pyykkiä ohjelman päättymisen jälkeen 60 minuuttia säännöllisin väliajoin rypistymisen vähentämiseksi. |

| Valitsin | Valinta | Kuvaus |
|--|--|---|
|  Low Heat | <ul style="list-style-type: none"> ■ aktivointi ■ deaktivointi | Hellävaraisen kuivauksen aktivointi tai deaktivointi. Lämpötila lasketaan hellävaraista käsittelyä vaativia tekstiilejä varten, kuten esim. polyakryyli tai elastaani. Ohjelma kestää tavallista kauemmin. |
|  Finish in | <ul style="list-style-type: none"> ■ Ohjelman päättyminen ■ Ohjelman kesto | <ul style="list-style-type: none"> ■ Määritä ohjelman päättyminen. Ohjelman kesto sisältyy jo asetettuun tuntimäärään. Ohjelman käynnistyksen jälkeen näytössä näkyy ohjelman kesto. ■ Aseta ohjelman kesto aikaohjatuille ohjelmille. → <i>"Aikaohjatut ohjelmat", Sivu 26</i> |
|  Mute | <ul style="list-style-type: none"> ■ aktivointi ■ deaktivointi | Ohjelman päättymisen äänimerkin aktivointi tai deaktivointi. |
|  Half Load | <ul style="list-style-type: none"> ■ aktivointi ■ deaktivointi | Yksittäisten vaatekappaleiden tai pienten täyttömäärien kuivaaminen. |

8 Kuivaustavoite

Jokaiselle automaattiohjelmalle on esiasetettu kuivaustavoite. Kuivaustavoite määrittää sen, miten kuivaa tai kosteaa pyykki on ohjelman päätyttyä.

| Kuivaustavoite | Pyykki | Kuivaustulos |
|--|--|--|
|  Cupboard Dry Plus | Vaikeasti kuivuvat monikerroksiset, paksut tekstiilit. | Pyykki on kuivaa. |
|  Cupboard Dry | Normaalit, yksikerroksiset tekstiilit. | Pyykki on kuivaa. |
|  Iron Dry | Normaalit, yksikerroksiset tekstiilit | Pyykki on kuivauksen jälkeen vielä hieman kosteaa. Silitä pyykki tai ripusta se kuivumaan, jotta vältät rypistymisen kuivauksen jälkeen. |

8.1 Kuivaustavoitteen muuttaminen

Voit muuttaa joidenkin automaattiohjelmien kuivaustavoitteen, jotta pyykistä tulee vielä kuivempaa tai kosteampaa.

1. Aseta automaattiohjelma.
→ "Automaattiohjelmat", Sivu 25
- ✓ Näytössä näkyy esiasetettu kuivaustavoite.
2. Paina  **Cupboard Dry Plus** ,  **Cupboard Dry** tai  **Iron Dry**.
- ✓ Näytössä näkyy:  ,  tai 

2. Paina  **Cupboard Dry Plus** ,  **Cupboard Dry** tai  **Iron Dry**.
- ✓ Näytössä näkyy: "+1", "+2" tai "+3".

8.2 Kuivaustavoitteen säätäminen

Jos pyykki tuntuu tietyllä kuivaustavoitteella kuivaamisen jälkeen liian kostealta, voit säätää kuivaustavoitetta.

1. Aseta automaattiohjelma.
→ "Automaattiohjelmat", Sivu 25
- ✓ Näytössä näkyy esiasetettu kuivaustavoite.

9 Ohjelmat

Voit kuivata tekstiilit joko automaattiohjelmalla tai aikaohjatulla ohjelmalla.

9.1 Automaattiohjelmat

Automaattiohjelmat ovat ohjelmia, joissa kosteustunnistimet mittaavat pyykin jäännöskosteuden kuivauksen kuluessa. Ohjelma päättyy vasta, kun asetettu kuivaustavoite on saavutettu. Jokaisella automaattiohjelmalla on kuivaustavoite → *Sivu 24*. Kuivaustavoite määrittää sen, miten kuivaa tai kostea pyykki on ohjelman päättyttyä.

Ohjeet

- Valitse kuivaustavoite tekstiilien tai haluamasi kuivaustuloksen mukaan.
→ "*Kuivaustavoite*", *Sivu 24*
- Pyykin hoito-ohjemerkinnoista löydät lisää ohjeita ohjelmanvalinnasta. Hoito-ohjeiden symbolit

| Ohjelma | Kuvaus | suurin täyttömäärä (kg) |
|---|---|-------------------------|
| Puuvilla | Kulutusta ja valkopesua kestävien puuvilla- ja pellavatekstiilien kuivaus. | 8 |
|  Puuvilla Eco | Kulutusta ja valkopesua kestävien puuvilla- ja pellavatekstiilien kuivaus. Energiaa säästävä ohjelma. | 8 |
| Synteettiset | Tekokokuitua ja sekoitekuitua olevien tekstiilien kuivaus. | 3,5 |
| Mix | Puuvillaa ja tekokuitua olevien tekstiilien kuivaus. | 3 |
| Vuodevaatteet | Puuvillaisten pussilakanoiden ja tynnyliinujen sekä lakanoiden kuivaus. Huomautus: Rummun liikkeet on optimoitu suurikokoisten tekstiilien kuivaukseen. | 3,5 |
| Hienopesu | Satiinia, tekokuitua ja sekoitekuitua olevien hellävaraista käsittelyä vaativien tekstiilien kuivaus. | 2 |
| Hygieniä Plus | Kulutusta ja valkopesua kestävien puuvilla- ja pellavatekstiilien kuivaus. Huomautus: Sopii erityisesti tavallista suurempien hygieniavaatimusten täyttämiseen. | 4 |
| Sport | Nopeasti kuivuvien funktionaalisten, mikrokuitua tai tekokuitua olevien urheiluvaatteiden kuivaus. | 1,5 |

| Ohjelma | Kuvaus | suurin täyttömäärä (kg) |
|--------------|---|-------------------------|
| Kauluspaidat | Puuvillaa, pellavaa, tekokuitua tai sekoitekuitua olevien paitojen ja puseroiden kuivaus. Huomautus: Kuivaa optimaalisen kuivaustuloksen saavuttamiseksi kerrallaan enintään 5 paitaa. Silitä pyykki kuivauksen jälkeen tai ripusta se kuivumaan. Jäännöskosteus jakautuu silloin tasaisesti. | 1,5 |
| Pika 40' | Tekokuitua tai kevyttä puuvillaa olevien tekstiilien kuivaus. | 2 |
| Pyyhkeet | Kulutusta ja valkopesua kestävien puuvillaa ja pellavaa olevien pyyheliinoiden ja kylpytakkien kuivaus. | 6 |

9.2 Aikaohjatut ohjelmat

Aikaohjatut ohjelmat ovat ohjelmia, joissa on kiinteästi määritetty tai säädettävissä oleva ohjelman kesto. Ohjelma päättyy määritetyn ajan kuluttua, myös silloin, kun pyykki ei esimerkiksi ole vielä kuivaa. Aikaohjatut ohjelmat sopivat yksittäisten vaatekappaleiden tai ohuiden tekstiilien kuivaamiseen.

Ohje: Pyykin hoito-ohjemerkinnoista löydät lisää ohjeita ohjelmanvalinnasta. Hoito-ohjeiden symbolit

| Aikaohjattu ohjelma | Kuvaus | suurin täyttömäärä (kg) |
|---------------------|---|-------------------------|
| 5 Kauluspaitaa ☹ | Ryppyjen ja ilmasta tarttuneiden hajujen vähentäminen kerran käytetyistä paidoista tai puseroista. → "Ryppyjenpoistotoiminto", Sivu 34 | 2 - 5 vaatekappaleita |
| 1 Kauluspaita ☹ | Ryppyjen ja ilmasta tarttuneiden hajujen vähentäminen kerran käytetyistä paidoista tai puseroista. → "Ryppyjenpoistotoiminto", Sivu 34 | yksi vaatekappale |
| Aikaohjelma lämmin | Kaikkien tekstiililajien paitsi villan ja silkin kuivaus. Sopii esikuivatulle tai vain vähän kostealle pyykille ja monikerroksisten, paksujen tekstiilien jälkiuivaukseen. | 3 |

10 Varusteet

Käytä alkuperäisiä varusteita. Ne on suunniteltu laitettasi varten.

| | Käyttö | Tilausnumero |
|--|---|---------------------|
| Villakori | Yksittäisten villatekstiilien, urheilujalkineiden ja pehmolelujen kuivaus tai raikastaminen. | WMZ20600 |
| Y-liitin | Toisen laitteen vedenpoistoletkun liittäminen samaan hajulukon viemäriin. | 15000490 |
| Poistovesiletku | Laitteen ylimääräisen kondenssiveden johtaminen suoraan viemäriin, jolloin kondenssivesisäiliötä ei tarvitse tyhjentää säännöllisesti. | WTZ1110 |
| Suodatinmatto | Varaosaa pohjaosan suodatinjärjestelmän suojaamiseksi nukalta. | 12022801 |
| Liitossarja, uusi (valkoinen). | Laitteen asentaminen tilaa säästään tarkoitukseen sopivan saman valmistajan samanlevyisen ja -syvyisen pyykinpesukoneen päälle. | WTZ27410 |
| Liitossarja, uusi, jossa ulos vedettävä työtaso (valkoinen). | Laitteen asentaminen tilaa säästään tarkoitukseen sopivan saman valmistajan samanlevyisen ja -syvyisen pyykinpesukoneen päälle. Ulos vedettävä työtaso helpottaa laitteen täyttämistä ja tyhjentämistä. | WTZ27400 |

| | Käyttö | Tilausnumero |
|---------|--|--------------|
| Jalusta | Sijoita laite korkeammalle täyttämisen ja tyhjentämisen helpottamiseksi. | WTZPW20D |

11 Pyykki

Huomautus: Lisätietoja löydät digitaalisesta käyttöohjekirjasta skannaamalla sisällysluettelossa olevan QR-koodin tai osoitteesta www.bosch-home.com.

11.1 Pyykin esivalmistelu

HUOMIO!

Pyykkiin jääneet esineet voivat vahingoittaa pyykkiä ja rumpua.

- ▶ Tyhjennä taskut ennen kuin laitat pyykin koneeseen.
- ▶ Esikäsittele pyykki laitteen ja pyykin suojaamiseksi.
 - Tyhjennä taskut
 - Harjaa taskuissa ja käänteissä oleva hiekka pois
 - Sulje pussilakanat ja tyynyliinat
 - Sulje kaikki vetoketjut, tarrakiinnikkeet, hakaset ja nepparit
 - Sido irralliset kangasvyöt, esiliinojen nauhat jne. tai käytä pesupussia
 - Poista verhojen ripustusrullat ja lyijypainot tai käytä pesupussia
 - Käytä pienille vaatteille, kuten esimerkiksi lasten sukille, pesupussia
 - Avaavaa pyykin laskokset ja kääntelee pyykki ilmavaksi tai noudata ohjelmien kuvauksia
 - Linkoa pyykki ennen kuivausta

- Kuivaa villatekstiilit, urheilujalkineet ja pehmolelut villavaatekorissa Villavaatekori

12 Käytön perusteet

Huomautus: Lisätietoja löydät digitaalisesta käyttöohjekirjasta skannaamalla sisällysluettelossa olevan QR-koodin tai osoitteesta www.bosch-home.com.

12.1 Laitteen kytkeminen päälle

Vaatus: Laite on asennettu ja liitetty asianmukaisesti.

→ *"Asennus ja liitäntä"*, Sivu 11

- ▶ Aseta ohjelmavalitsin ohjelman kohdalle.

Huomautus: Rummun valo sammuu automaattisesti.

12.2 Ohjelman asettaminen

1. Kierrä ohjelmavalitsinta ja aseta se haluamasi ohjelman kohdalle.
→ *"Ohjelmat"*, Sivu 25
2. Tarvittaessa, muuta ohjelma-asetuksia.

12.3 Pyykin asettaminen koneeseen

Huomautus: Huomioi ohjelman → *"Ohjelmat"*, Sivu 25 suurin sallittu täyttömäärä, jotta vältät rypistymisen.

Vaativuus: Pyykki on esikäsitelty.
→ "Pyykki", Sivu 28

1. Avaa luukku.
Varmista, että rumpu on tyhjä.
2. Aseta pyykki rumpuun.
3. Sulje luukku.
Varmista, että pyykkiä ei jää puristuksiin luukun väliin.

12.4 Pesuohjelman käynnistäminen

Huomautus: Jos haluat muuttaa ohjelman päättymisaikaa, aseta ensin ajastusaika.

- ▶ Paina  **Start/Reload**.
- ✓ Näytössä näkyy joko ohjelman kesto tai ajastusaika.
- ✓ Näytössä näkyy ohjelman päättymisen: "End".

12.5 Pyykin lisääminen

Ohjelman käynnistyttyä voit lisätä tai poistaa pyykkiä milloin tahansa.

1. Paina  **Start/Reload**.
Jäähdytysprosessi käynnistyy automaattisesti noin 30 sekunnin kuluttua ja jäähdyttää pyykin rummun pyöriessä. Jos haluat välttää tai keskeyttää jäähdytysprosessin, avaa luukku.
→ "Näyttö", Sivu 20
2. Avaa laitteen luukku.
3. Lisää tai poista pyykkiä.
4. Sulje laitteen luukku.
5. Paina  **Start/Reload**.

12.6 Ohjelman keskeyttäminen

1. Paina  **Start/Reload**.
Jäähdytysprosessi käynnistyy automaattisesti noin 30 sekunnin kuluttua ja jäähdyttää pyykin

rummun pyöriessä. Jos haluat välttää tai keskeyttää jäähdytysprosessin, avaa luukku.
→ "Näyttö", Sivu 20

2. Avaa laitteen luukku.
3. Poista pyykki → Sivu 29.

12.7 Pyykin poistaminen koneesta

1. Avaa laitteen luukku.
2. Poista pyykki.

12.8 Laitteen kytkeminen pois päältä

- ▶ Aseta ohjelmavalitsin kohtaan .

12.9 Nukkasihti


Pyykistä irtoava nukka kertyy kuivauksen aikana nukkasiihtiin. Nukkasiihti suojaa laitetta nukaalta.

Nukkasiihdin puhdistus

Kun kuivausohjelma on päätynyt tai jos näyttöön ilmestyy käytön aikana huomautus, puhdistu nukkasiihti.

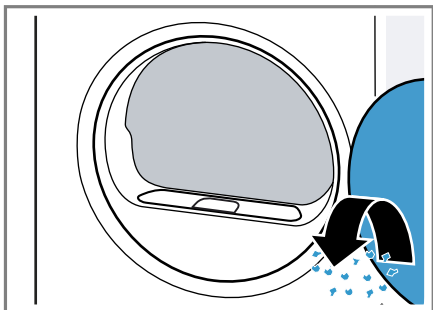
Huomautus: Jos laitetta ei puhdisteta kuvatulla tavalla, laitteen toimintaan voi tulla häiriöitä.

Vaatimukset

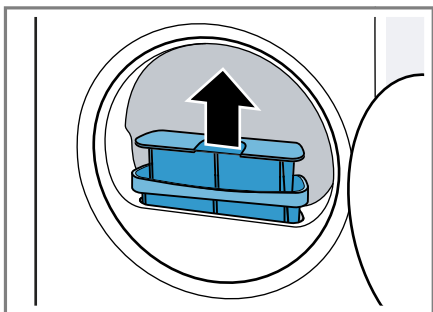
- Näytössä näkyy kuivauksen jälkeen: "End"
 - tai käytön aikana: .
1. Avaa luukku.

fi Käytön perusteet

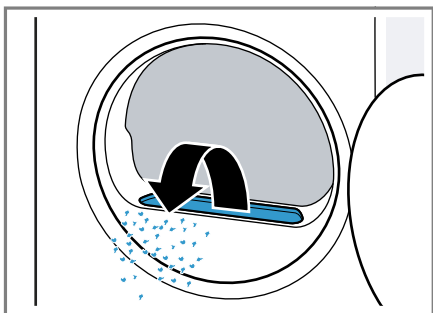
2. Poista nukka luukusta.



3. Poista kaksiosainen nukkasäiliö.

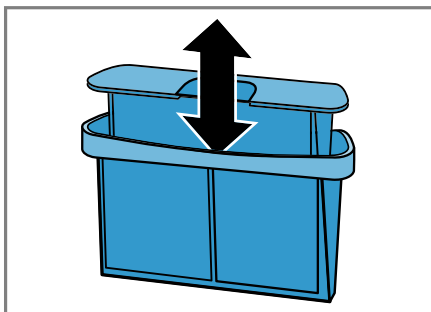


4. Poista nukka syvennyksestä.

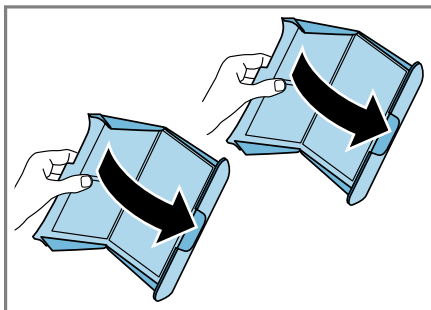


Varmista, että ilmakanavassa ei ole nukkaa.

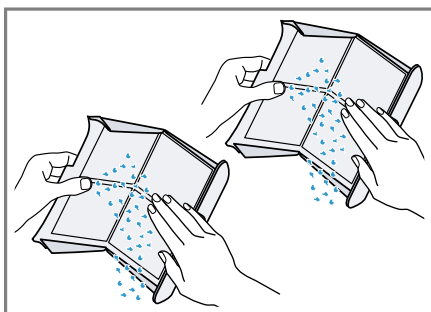
5. Irrota kaksiosaisen nukkasäiliön osat toisistaan.



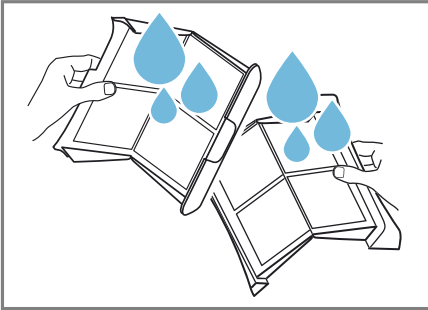
6. Avaa molemmat nukkasäiliöt.



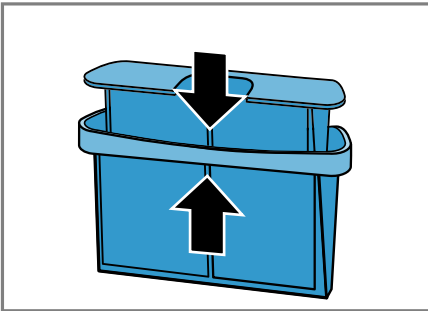
7. Poista nukka.



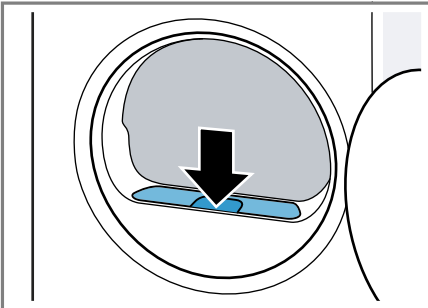
8. Puhdista molemmat nukkasihdit huolellisesti juoksevilla, lämpimällä vedellä ja kuivaa.



9. Sulje molemmat nukkasihdit ja liitä osat yhteen.



10. Aseta kaksiosainen nukkasihdi paikalleen.



11. Sulje luukku.

12.10 Pohjaosan suodatinjärjestelmä

Pyykistä irtoava nukka kertyy kuivauksen aikana pohjaosan suodatinjärjestelmään. Suodatinjärjestelmä suojaa laitetta nukalta.

Pohjaosan suodatinjärjestelmän puhdistus

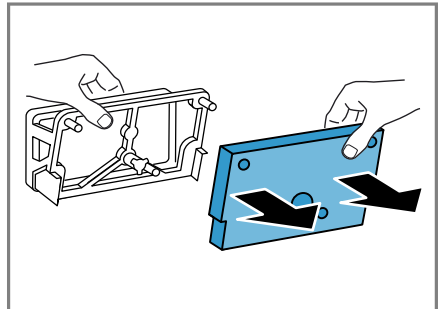
Jos näyttöön ilmestyy käytön aikana huomautus, puhdista pohjaosan suodatinjärjestelmä.

Huomautukset

- Voit puhdistaa suodatinjärjestelmän säännöllisesti ilman, että näyttöön ilmestyy tätä koskeva huomautus. Puhdistus ei ole välttämätöntä jokaisen kuivauksen jälkeen.
- Jos laitetta ei puhdisteta kuvatulla tavalla, laitteen toimintaan voi tulla häiriöitä.

Vaatus: Näytössä näkyy käytön aikana:

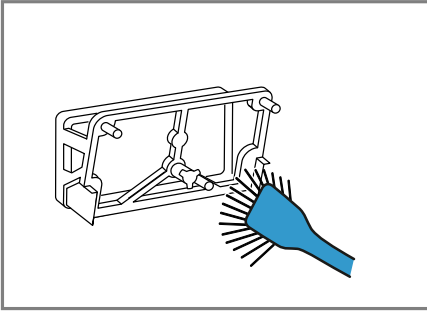
1. Puhdista nukkasihdi → *Sivu 29*.
2. Avaa pohjaosa → *Sivu 35*.
3. Poista suodatinmatto varovasti pidikkeistä.



Varmista, että suodatinmatto ei muuta muotoaan tai vaurioidu.

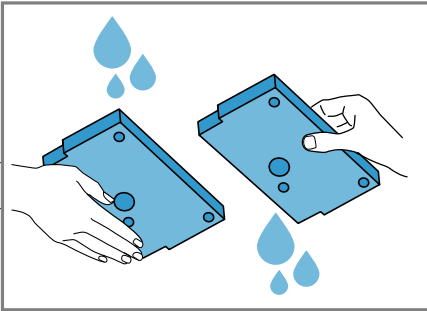
fi Käytön perusteet

4. Puhdista lämmönvaihtimen kansi pehmeällä harjalla.



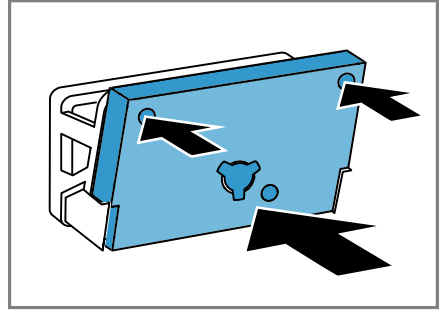
Varmista, että poistat kaiken lian tiivisteestä.

5. Puhdista suodatinmatto huolellisesti juoksevalla, lämpimällä vedellä ja purista vesi käsin pois.



Voit poistaa runsaan lian varovasti pölynimurilla.
Älä puhdista suodatinmattoa puhdistusaineilla.

6. Työnnä suodatinmatto pidikkeisiin.



Varmista, että puhdistettu suodatinmatto ei muuta muotoaan tai vaurioidu, äläkä työnnä sitä väärinpäin pidikkeisiin.

Huomautus: Voit tilata suodatinmaton → *Sivu 27* varaosana huoltopalvelusta.

7. Sulje pohjaosa → *Sivu 38*.

12.11 Kondenssivesisäiliö


Laitteeseen kertyy kuivauksen aikana kondenssivettä, jota laite käyttää automaattiseen puhdistukseen. Kondenssivesi kertyy tehtaalta asennettuna laitteen kondenssivesisäiliöön.

Huomautus: Käytä laitetta mukana toimitetulla poistovesiletkulla. Kun liität poistovesiletkun → *Sivu 13*, sinun ei tarvitse tyhjentää kondenssivesisäiliötä → *Sivu 32* säännöllisesti.

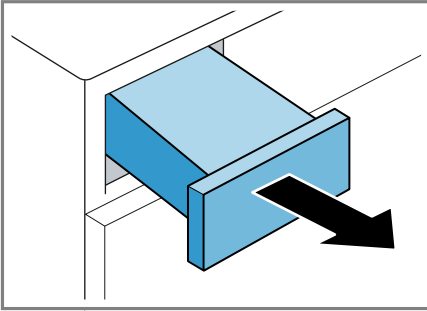
Kondenssivesisäiliön tyhjentäminen

Kun kuivausohjelma on päättynyt tai jos näyttöön ilmestyy käytön aikana huomautus, tyhjennä kondenssivesisäiliö.

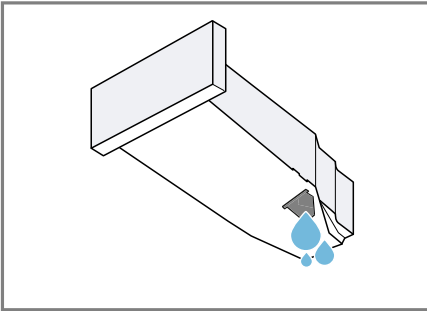
Vaatimukset

- Näytössä näkyy kuivauksen jälkeen: "End"
- tai käytön aikana: 

1. Vedä kondenssivesisäiliö vaakatasossa pois paikaltaan.



2. Tyhjennä kondenssivesisäiliö.



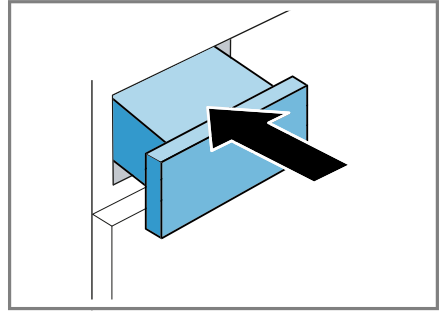
Varmista, että työntät kondenssivesisäiliön paikalleen ennen laitteen käyttöä.

→ "Kondenssivesisäiliön työntäminen paikalleen", Sivu 33

Kondenssivesisäiliön työntäminen paikalleen

Vaatus: Kondenssivesisäiliö
→ Sivu 32 on poistettu laitteesta.



- Työnnä kondenssivesisäiliö paikalleen vasteeseen saakka.



13 Lapsilukko



Lukitse laite valitsimien tahattoman käytön estämiseksi.

13.1 Lapsilukon aktivointi

- Paina molempia valitsimia  **3 sek.** noin 3 sekunnin ajan.
- ✓ Näytössä näkyy .
- ✓ Valitsimet on lukittu.
- ✓ Lapsilukko pysyy aktivoituna myös, kun laite kytketään pois päältä.

13.2 Lapsilukon deaktivointi

Vaatus: Lapsilukon deaktivoimiseksi pitää laitteen olla päällä.

- Paina molempia valitsimia  **3 sek.** noin 3 sekunnin ajan.
- ✓ Symboli  sammuu näytöstä.

14

Ryppyjenpoistotoiminto

Käytä kuiville, vähän käytössä olleille vaatteille ohjelmaa ryppyjenpoistotoiminnolla, kun haluat poistaa ryppyjä ja ilmasta tarttuneita hajuja kuten tupakantuoksua.

14.1

Ryppyjenpoistotoiminto a käytävän ohjelman käynnistäminen

Huomautus

Pese hikoilleet, parfyymien tai deodorantin tuoksuiset vaatekappaleet ennen kuin käytät niitä uudelleen.

Älä käytä kuivausrummun puhdistussarjoja.

Älä käytä ryppyjenpoistotoimintoa käyttävää ohjelmaa seuraaville tekstiileille:

- Villa, nahka ja viskoosi
- Tekstiilit, joissa on metalli-, puu- tai muoviosia
- Vahapintaiset takit tai öljytakit

Vaativukset

- Pyykki on esikäsitelty.
→ *"Pyykin esivalmistelu"*, Sivu 28
- Pyykki on lajiteltu. Pyykin lajittelu
- Pyykki on asetettu rumpuun.
→ *"Pyykin asettaminen koneeseen"*, Sivu 28

1. Aseta ryppyjenpoistotoimintoa käyttävä ohjelma.
→ *"Aikaohjatut ohjelmat"*, Sivu 26

2. Käynnistä ohjelma → Sivu 29.

Jos vesisäiliö on tyhjä, näytössä näkyy: ☹.

→ *"Vesisäiliön täyttäminen"*, Sivu 34

Ryppyjenpoistotoiminnon ohjelma kestää keskimäärin n. 45 minuuttia, ja se voi pidentyä tai lyhentyä ympäristölämpötilan mukaan.

- ✓ Näytössä näkyy ohjelman päättymisen jälkeen: "End".

3. Poista pyykki
→ *"Pyykin poistaminen koneesta"*, Sivu 29.

Ryppyjenpoistotoiminnon tulos voi vaihdella tekstiililaadusta, täyttömäärästä ja asetetusta ohjelmasta riippuen.

Poista pyykki laitteesta heti ohjelman päätyttyä, jotta vältät rypistymisen.

4. Ripusta vaatekappaleet kuivumaan ja oikaise ne muotoonsa.

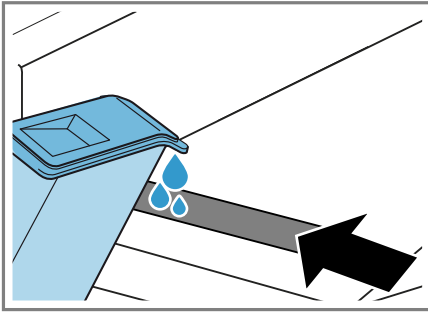
14.2 Vesisäiliön täyttäminen

Laite poistaa kuivista, vähän käytetyistä vaatteista rypyt käyttämällä kylmää vesijohtovettä. Jos näyttöön ilmestyy käytön aikana huomautus, täytä vesisäiliö.

Vaativukset

- Olet käynnistänyt ryppyjenpoistotoimintoa käyttävän ohjelman.
→ *"Ryppyjenpoistotoimintoa käyttävän ohjelman käynnistäminen"*, Sivu 34
- Näytössä näkyy: ☹.
- Kondenssivesisäiliö → Sivu 32 on poistettu laitteesta.

1. Kaada mukana toimitetulla vesikannalla n. 180 ml kylmää vesijohtovettä edessä olevaan aukkoon.



Tarkasta vesisäiliön suodatin säännöllisesti ja puhdista likaantunut suodatin.

→ *"Vesisäiliön suodattimen puhdistus"*, Sivu 38

Jos ☒ ei poistu näytöstä, aseta laite oikeaan asentoon. Laitteen suoristaminen

- ✓ Näytöstä sammuu: ☒.
2. Työnnä kondenssivesisäiliön paikalleen → Sivu 33.
 3. Käynnistä ohjelma.
→ *"Ryppyjenpoistotoimintoa käyttävän ohjelman käynnistäminen"*, Sivu 34

15 Perusasetukset

Voit tehdä laitteesi asetukset omien tarpeidesi mukaan.

Huomautus: Lisätietoja löydät digitaalisesta käyttöohjekirjasta skannaamalla sisällysluettelossa olevan QR-koodin tai osoitteesta www.bosch-home.com.

16 Puhdistus ja hoito

Puhdista ja hoida laitetta huolellisesti, jotta se pysyy pitkään toimintakuntoisena.

Huomautus: Lisätietoja löydät digitaalisesta käyttöohjekirjasta skannaamalla sisällysluettelossa olevan QR-koodin tai osoitteesta www.bosch-home.com.

16.1 Puhdistukseen ja hoitoon liittyviä vinkkejä

| | |
|--|---|
| Pyöhi ulkokuorta ja valitsimia vain vedellä ja kostealla liinalla. | Laitteen osat säilyvät puhtaina ja hygieenisinä. |
| Poista kaikki pesuainejäämät, suihkejäämät tai muu lika heti. | Tuoreet kertymät saa helpommin poistettua kokonaan. |
| Jätä laitteen luukku käytön jälkeen auki. | Jäännösvesi pääsee kuivumaa ja hajujen muodostumista laitteeseen vähenee. |

16.2 Pohjaosa

Pohjaosa on laitteen alla oleva osa, johon pääsee käsiksi ja jossa sijaitsee lämmönvaihdin.

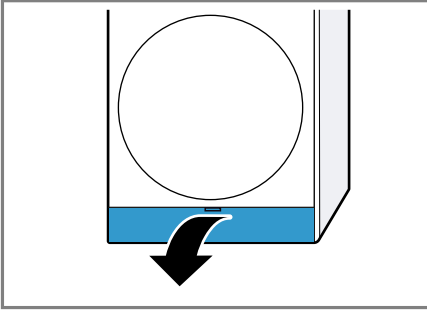
Pohjaosan avaaminen

Vaativukset

- Laite on jäähtynyt 30 minuuttia.
- Laitteen luukku on kiinni.

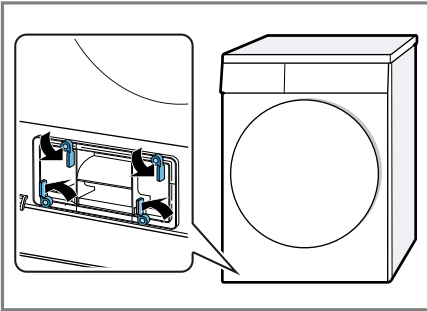
fi Puhdistus ja hoito

1. Avaa huoltoluukku.

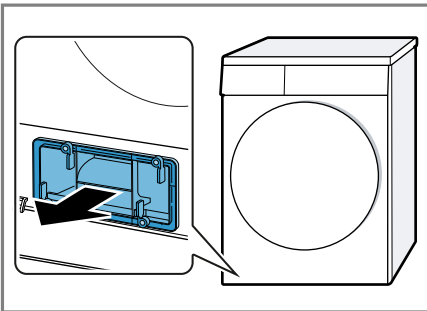


Aseta liina huoltoluukun alle, jotta voit ottaa pohjaosan jäännösveden talteen.

2. Avaa lämmönvaihtimen kannen vipu.



3. Vedä lämmönvaihtimen kansi kädensijasta pois paikaltaan.



Pohjaosan puhdistus

Voit poistaa pohjaosassa näkyvän lian.

⚠ HUOMAA

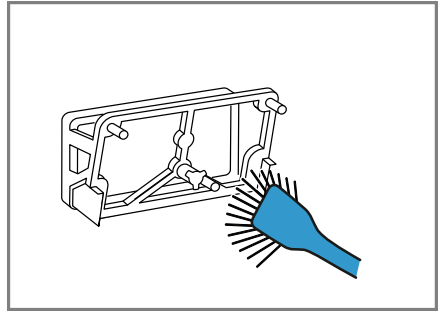
Leikkautumisvaara!

Lämmönvaihtimen teräviin kulmiin koskeminen voi aiheuttaa viiltohaavoja.

- ▶ Älä koske lämmönvaihtimen lamelleihin.

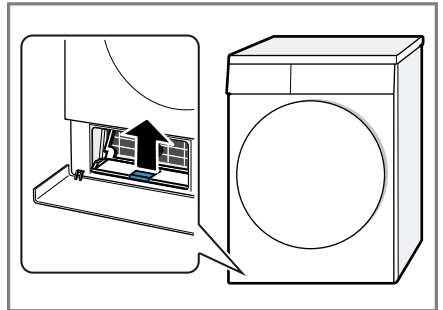
1. Avaa pohjaosa → Sivu 35.

2. Puhdista lämmönvaihtimen kansi pehmeällä harjalla.

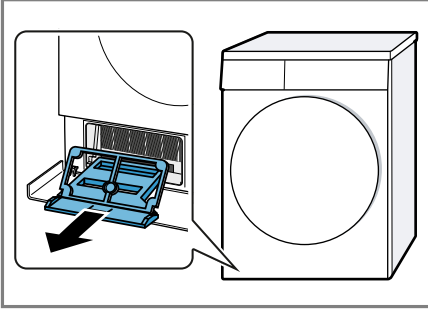


Varmista, että poistat kaiken lian tiivisteestä.

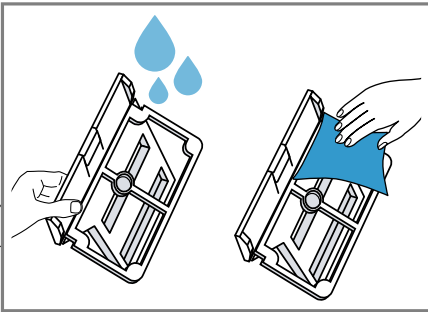
3. Nosta sisäosan keskimmäistä kielekettä vähän.



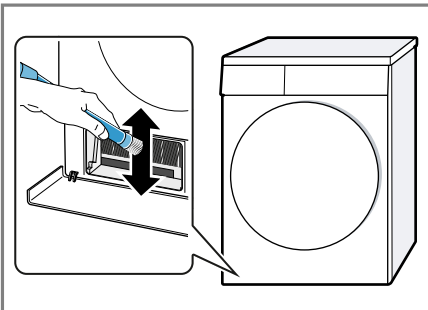
4. Vedä sisäosa vaakatasossa pois paikaltaan.



5. Puhdista sisäosa juoksevan veden alla ja kuivaa.

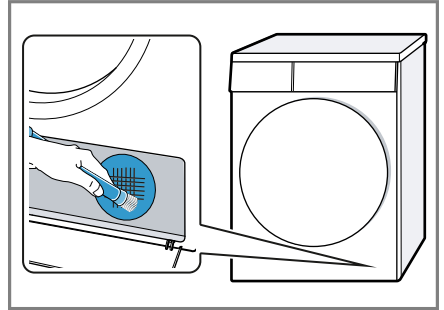


6. Puhdista lämmönvaihtimen lamellit varovasti pölynimurin harjasuulakkeella.



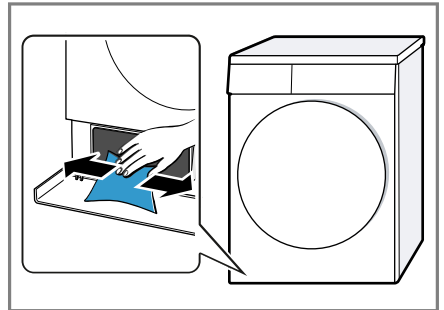
Varmista, että imuroit lamellit ylhäältä alaspäin, ja että lamellit eivät muuta muotoaan tai vaurioidu.

7. Puhdista ilmanottoaukon ritilä varovasti pölynimurin harjasuulakkeella.

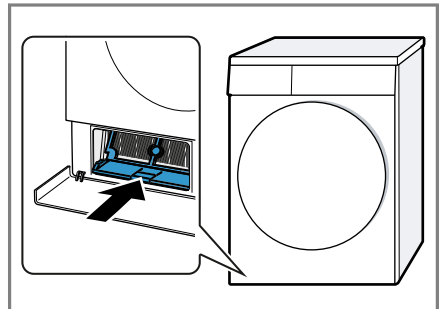


Varmista, että ritilä ei muuta tällöin muotoaan tai vaurioidu.

8. Puhdista aukko pehmeällä, kostealla liinalla.



9. Työnnä sisäosa vaakatasossa paikalleen siten, että kieleke lukittuu kuuluvasti.



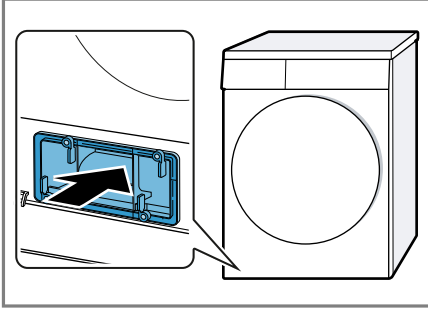
10. Sulje pohjaosa → *Sivu 38.*

Pohjaosan sulkeminen

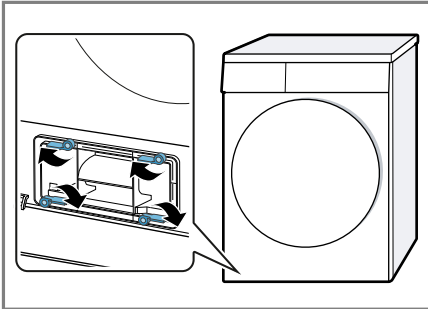
Vaatus: Pohjaosa on avattu.

→ "Pohjaosan avaaminen", Sivu 35

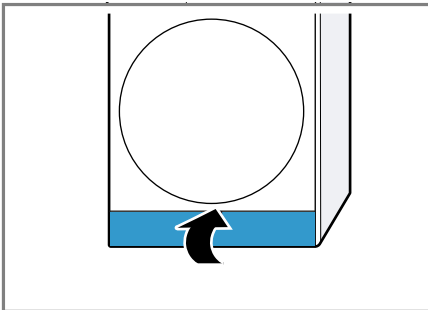
1. Aseta lämmönvaihtimen kansi kädensijasta paikalleen.



2. Sulje lämmönvaihtimen kannen vipu.



3. Sulje huoltoluukku.



16.3 Vesisäiliön suodatin

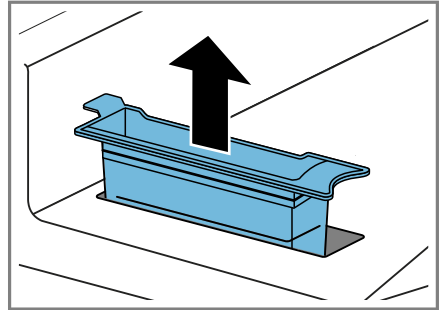
Vesisäiliössä oleva suodatin suojaa laitetta likaantumiselta.

Vesisäiliön suodattimen puhdistus

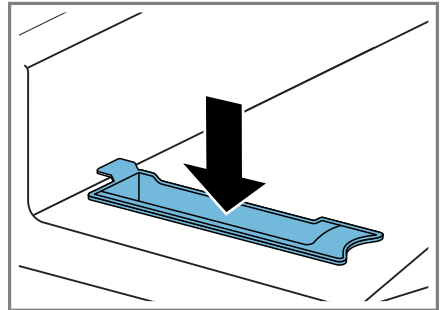
Tarkasta suodatin säännöllisesti ja puhdista likaantunut suodatin.

Vaatus: Kondenssivesisäiliö → Sivu 32 on poistettu laitteesta.

1. Vedä suodatin pois paikaltaan.



2. Aseta suodatin paikalleen.



3. Työnnä kondenssivesisäiliön paikalleen → Sivu 33.

16.4 Kosteustunnistin

Laitteen kosteustunnistin määrittää, miten kostea pyykki on kuivauksen aikana. Laite muuttaa automaattiohjelman kestoä pyykin jäännöskosteuden mukaan.

Kosteustunnistimen puhdistus

Kosteustunnistimen pintaan voi kertyä ajan mittaan jäämiä kalkista, pesuaineista ja hoitoaineista. Puhdista kosteustunnistin säännöllisesti.

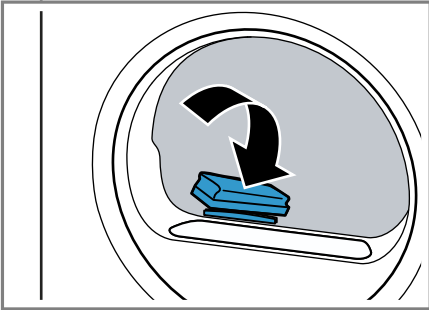
HUOMIO!

Kovat tai karkeat esineet voivat vaurioittaa kosteustunnistinta.

- ▶ Älä käytä puhdistukseen kovia tai karkeita esineitä, hankausaineita tai teräsvillaa.

Huomautus: Jos laitetta ei puhdisteta kuvatulla tavalla, laitteen toimintaan voi tulla häiriöitä.

1. Avaa luukku.
2. Puhdista kosteustunnistin sienellä.



17 Toimintahäiriöiden korjaaminen


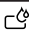
Voit poistaa itse laitteen pienet toimintahäiriöt. Tutustu häiriöiden korjaamisesta annettuihin ohjeisiin ennen kuin otat yhteyden huoltopalveluun. Näin vältät turhia kustannuksia.

VAROITUS



Sähköiskun vaara!

Epäasianmukaiset korjaukset ovat vaarallisia.

- ▶ Laitteen korjaustöitä saavat tehdä vain alan ammattilaiset.
- ▶ Laitteen korjaukseen saa käyttää vain alkuperäisiä varaosia.
- ▶ Jos laitteen verkkojohto vaurioituu, sen saa turvallisuussyistä vaihtaa vain valmistaja, sen huoltopalvelu tai vastaavan pätevyyden omaava henkilö.

| Vika | Syy ja vianhaku |
|--|---|
| "Hot" ja rumpu pyörii. | Jäähdytysprosessi aktiivinen. 1. Tämä ei ole vika. 2. Älä muuta ohjelmaa jäähdytysprosessin kuluessa. Huomautus: Jäähdytysprosessi kestää enintään 10 minuuttia. Voit käyttää laitetta edelleen. |
| Huriseva ääni. | Kompressori aktiivinen. ▶ Tämä ei ole vika - normaali käyttöääni. |
| Näyttö sammunut ja  Start/Reload vilkkuu. | Energiansäästötila on aktiivinen. ▶ Paina jotain valitsinta. ✓ Näyttö palaa taas. |
| Ryppyjenpoistotoiminto kestää liian kauan. | Matala ympäristölämpötila pidentää ryppyjenpoistotoiminnon kestoja. ▶ Tämä ei ole vika - toimenpiteitä ei tarvita. |
|  | Nukkasihdi on likaantunut. ▶ → "Nukkasihdin puhdistus", Sivu 29 |
|  | Pohjaosan suodatin on likaantunut. ▶ → "Pohjaosan suodatinjärjestelmän puhdistus", Sivu 31 |
| Laite ei toimi. | Verkkojohdon pistoke ei ole liitetty. ▶ Liitä laite sähköverkkoon. <hr/> Sulake on luennut sulakerasiassa. ▶ Tarkasta sulakerasiassa oleva sulake. <hr/> Virransaanti on katkennut. ▶ Tarkista, toimivatko huoneen valot tai muut huoneessa olevat laitteet. |

| Vika | Syy ja vianhaku |
|--|---|
| Laite on taukotilassa, mutta rumpu pyörii. | Jäähdytysprosessi aktiivinen. ▶ Tämä ei ole vika - toimenpiteitä ei tarvita. |
| Rypistyminen. | Täyttömäärä on liian suuri. ▶ Ota huomioon ohjelmien → <i>"Ohjelmat", Sivu 25</i> suurin sallittu täyttömäärä. Pyykki on kuivauksen jälkeen liian kauan rummussa. 1. Poista pyykki rummusta heti kuivauksen jälkeen. 2. Levitä vaatekappaleet jäähtymistä varten. Tekstiililajille on asetettu tarkoitukseen sopimaton ohjelma. ▶ Aseta tekstiililajille sopiva ohjelma. → <i>"Ohjelmat", Sivu 25</i> Siliäviä tekstiilejä kuivattu liian kauan. ▶ → <i>"Kuivaustavoitteen muuttaminen", Sivu 24.</i> ▶ → <i>"Kuivaustavoitteen säätäminen", Sivu 24.</i> Rypistymisestä ei aktivoitu. ▶ Aktivoi rypistymisestä. → <i>"Valitsimet", Sivu 22</i> |
| ☹ ja ohjelma keskeytynyt. | Kondenssivesisäiliö täynnä. 1. → <i>"Kondenssivesisäiliön tyhjentäminen", Sivu 32.</i> 2. → <i>"Kondenssivesisäiliön työntäminen paikalleen", Sivu 33.</i> 3. → <i>"Pesuohjelman käynnistäminen", Sivu 29.</i> Poistovesiletku on taittunut tai puristuksissa. 1. Varmista, että poistovesiletku ei ole taittunut tai puristuksissa. 2. Asenna poistovesiletku siten, että siinä ei ole taitteita. Poistovesiletkua ei ole liitetty oikein. ▶ Varmista, että poistovesiletku on liitetty oikein. → <i>"Poistovesiletkun liittäminen", Sivu 13</i> Poistovesiletku on tukossa. ▶ Huuhtelee poistovesiletku vesijohtovedellä. Pohjaosassa on vieraita esineitä 1. → <i>"Pohjaosan avaaminen", Sivu 35.</i> 2. Poista vieraat esineet. 3. → <i>"Pohjaosan sulkeminen", Sivu 38.</i> |

| Vika | Syy ja vianhaku |
|--|---|
| Kondenssivettä kondenssivesisäiliössä, vaikka poistovesiletku on liitetty. | <p>Laite käyttää kondenssivettä automaattiseen itsepuhdistukseen.</p> <ul style="list-style-type: none"> ▶ Tämä ei ole vika - toimenpiteitä ei tarvita. |
| Ohjelma ei käynnisty. | <p>Poistovesiletkua ei ole liitetty oikein.</p> <ul style="list-style-type: none"> ▶ Varmista, että poistovesiletku on liitetty oikein. → "<i>Poistovesiletkun liittäminen</i>", Sivu 13 |
| | <p>Lapsilukko on aktivoitu.</p> <ul style="list-style-type: none"> ▶ → "<i>Lapsilukon deaktivointi</i>", Sivu 33 |
| | <p>Valitsinta  Start/Reload ei ole painettu.</p> <ul style="list-style-type: none"> ▶ Paina  Start/Reload. |
| | <p>Mitään ohjelmaa ei ole asetettu.</p> <ol style="list-style-type: none"> 1. → "<i>Ohjelman asettaminen</i>", Sivu 28. 2. → "<i>Pesuohjelman käynnistäminen</i>", Sivu 29. |
| Ohjelman kesto-aika muuttuu kuivauksen aikana. | <p>Ohjelman kulku optimoidaan elektronisesti. Ohjelman kesto-aika voi tämän takia muuttua.</p> <ul style="list-style-type: none"> ▶ Tämä ei ole vika - toimenpiteitä ei tarvita. |
| Pumpun käyntiääni. | <p>Kondenssivesipumppu aktiivinen.</p> <ul style="list-style-type: none"> ▶ Tämä ei ole vika - normaali käyttöääni. |
| Suriseva ääni. | <p>Kompressorin tuuletus aktiivinen.</p> <ul style="list-style-type: none"> ▶ Tämä ei ole vika - normaali käyttöääni. |
| Kuivausaika on liian pitkä. | <p>Pohjaosan suodatin on likaantunut.</p> <ul style="list-style-type: none"> ▶ → "<i>Pohjaosan suodatinjärjestelmän puhdistus</i>", Sivu 31 |
| | <p>Nukkasihti on likaantunut.</p> <ul style="list-style-type: none"> ▶ → "<i>Nukkasihdin puhdistus</i>", Sivu 29 |
| | <p>Ympäristön lämpötila on yli 30 °C.</p> <ul style="list-style-type: none"> ▶ Varmista, että ympäristön lämpötila on alle 30 °C. |
| | <p>Ympäristön lämpötila on alle 15 °C.</p> <ul style="list-style-type: none"> ▶ Varmista, että ympäristön lämpötila on yli 15 °C. |
| | <p>Riittämätön ilmankierto laitteen sijoituspaikassa.</p> <ul style="list-style-type: none"> ▶ Tuuleta laitteen sijoituspaikka. |
| | <p>Laitteen tuuletusaukko on tukossa.</p> <ul style="list-style-type: none"> ▶ Varmista, että laitteen tuuletusaukko on vapaana. |
| | <p>Lämmönvaihdin on likaantunut.</p> <ol style="list-style-type: none"> 1. → "<i>Pohjaosan avaaminen</i>", Sivu 35. 2. Puhdista lämmönvaihdin. → "<i>Pohjaosan puhdistus</i>", Sivu 36 3. → "<i>Pohjaosan sulkeminen</i>", Sivu 38. |

| Vika | Syy ja vianhaku |
|--|--|
| Laitteesta valuu vettä. | <p>Laitetta ei ole asennettu suoraan asentoon.</p> <ul style="list-style-type: none"> ▶ Laitteen suoristaminen |
| | <p>Lämmönvaihtimen kannen tiiviste on likaantunut.</p> <ul style="list-style-type: none"> ▶ Puhdista lämmönvaihtimen kannen tiiviste. → <i>"Pohjaosan suodatinjärjestelmän puhdistus", Sivu 31</i> |
| | <p>Poistovesiletkua ei ole liitetty oikein.</p> <ul style="list-style-type: none"> ▶ Varmista, että poistovesiletku on liitetty oikein. → <i>"Poistovesiletkun liittäminen", Sivu 13</i> |
| | <p>Lämmönvaihtimen kannen vipua ei ole suljettu oikein.</p> <ul style="list-style-type: none"> ▶ Varmista, että lämmönvaihtimen kannen vipu on suljettu oikein. → <i>"Pohjaosan sulkeminen", Sivu 38</i> |
| ☞ | <p>Vesisäiliö ryppyjenpoistotoimintoa varten on tyhjä.</p> <ul style="list-style-type: none"> ▶ → <i>"Vesisäiliön täyttäminen", Sivu 34.</i> |
| Vettä valuu yli, kun vesisäiliötä täytetään. | <p>Vesisäiliö on täynnä.</p> <p>Huomautus: Yli valuneesta vedestä ei ole haittaa.</p> <ul style="list-style-type: none"> ▶ Älä lisää vettä vesisäiliöön. |
| | <p>Vesisäiliön suodatin on likaantunut.</p> <ul style="list-style-type: none"> ▶ → <i>"Vesisäiliön suodattimen puhdistus", Sivu 38.</i> |
| Pyykki on liian kosteaa. | <p>Tekstiililajille on asetettu tarkoitukseen sopimaton ohjelma.</p> <ul style="list-style-type: none"> ▶ Aseta jälkikuivausta varten aikaohjattu ohjelma. → <i>"Ohjelmat", Sivu 25</i> |
| | <p>Virransaanti on katkennut.</p> <ul style="list-style-type: none"> ▶ Tarkista, toimivatko huoneen valot tai muut huoneessa olevat laitteet. |
| | <p>Täyttömäärä on liian suuri.</p> <ul style="list-style-type: none"> ▶ Ota huomioon ohjelmien → <i>"Ohjelmat", Sivu 25</i> suurin sallittu täyttömäärä. |
| | <p>Lämmin pyykki tuntuu ohjelman päätyttyä kosteammalta kuin se todella on.</p> <ol style="list-style-type: none"> 1. Poista pyykki rummusta heti kuivauksen jälkeen. 2. Levitä vaatekappaleet jäähtymistä varten. |
| | <p>Asetettu tarkoitukseen sopimaton kuivaustavoite.</p> <ul style="list-style-type: none"> ▶ → <i>"Kuivaustavoitteen muuttaminen", Sivu 24.</i> |
| | <p>Kuivaustavoitetta ei ole sovitettu oikeaksi.</p> <ul style="list-style-type: none"> ▶ → <i>"Kuivaustavoitteen säätäminen", Sivu 24.</i> |
| | <p>Täyttömäärä liian pieni.</p> |

| Vika | Syy ja vianhaku |
|--------------------------|---|
| Pyykki on liian kosteaa. | <ul style="list-style-type: none">▶ Aseta jälkikuivausta varten aikaohjattu ohjelma. → <i>"Ohjelmat", Sivu 25</i> |
| | <hr/> <p>Kosteustunnistin likaantunut.</p> <ul style="list-style-type: none">▶ → <i>"Kosteustunnistimen puhdistus", Sivu 39.</i> |
| | <hr/> <p>Kuivaus keskeytynyt ja kondenssivesisäiliö täyttynyt.</p> <ol style="list-style-type: none">1. → <i>"Kondenssivesisäiliön tyhjentäminen", Sivu 32.</i>2. → <i>"Kondenssivesisäiliön työntäminen paikalleen", Sivu 33.</i>3. → <i>"Pesuohjelman käynnistäminen", Sivu 29.</i> |

18 Kuljetus, säilytys ja hävittäminen

Tästä näet, miten valmistelet laitteesi kuljetusta ja säilytystä varten. Lisäksi saat tietoa käytöstä poistettujen laitteiden hävittämisestä.

18.1 Laitteen valmistelu kuljetusta varten

HUOMIO!

Jos laitetta käytetään heti kuljetuksen jälkeen, laitteen sisältämä kylmäaine voi aiheuttaa laitevaurioita.

- ▶ Anna laitteen seistä heti kuljetuksen jälkeen paikallaan kaksi tuntia ennen kuin otat laitteen käyttöön.

Ohje: Laitteessa voi olla jäännösvettä, joka voi tippua kuljetuksen aikana ulos. Kuljeta laite pystyasennossa.

Vaatimukset

- Kondenssivesisäiliö on tyhjennetty. Kondenssivesisäiliön tyhjentäminen → *Sivu 32*
- Laite on kytketty päälle. → *"Laitteen kytkeminen päälle", Sivun 28*
- 1. Aseta haluamasi ohjelma → *Sivu 28*.
- 2. Käynnistä ohjelma → *Sivu 29* ja odota 5 minuuttia.
- ✓ Kondenssivesi on pumpattu pois.
- 3. Kytke laite pois päältä. → *"Laitteen kytkeminen pois päältä", Sivun 29*
- 4. Poista poistovesiletku liitoskohdasta. → *"Poistovesiliitännän liitäntätyypit", Sivun 14*

5. Varmista, että laitteen poistovesiletku ei pääse irtoamaan tahattomasti.

Varmista, että poistovesiletku ei taitu.

6. Tyhjennä kondenssivesisäiliö → *Sivu 32*.
7. Työnnä kondenssivesisäiliön paikalleen → *Sivu 33*.
8. Irrota laitteen verkkopistoke sähköverkosta.
- ✓ Laite on valmis kuljetettavaksi.

18.2 Käytöstä poistetun laitteen hävittäminen

Ympäristön huomioivan hävittämisen avulla arvokkaita raaka-aineita voidaan käyttää uudelleen.

VAROITUS Terveysriski!

Lapset voivat leikkiessään lukita itsensä vahingossa laitteeseen ja joutua hengenvaaraan.

- ▶ Älä sijoita laitetta sellaisen oven taakse, joka vaikeuttaisi laitteen oven avaamista tai estäisi sen avaamisen.
- ▶ Vedä käytöstä poistettujen laitteiden verkkojohdon pistoke irti, katkaise verkkojohto ja riko laitteen ovelta oleva lukko siten, että laitteen luukkua ei saa enää suljettua.

VAROITUS Tulipalovaara!

Laitteessa käytettävä kylmäaine R290 on ympäristöystävällistä mutta palavaa. Jos laitetta ei hävitetä asianmukaisesti, se voi syttyä.

- ▶ Hävitä laite asianmukaisesti.
- ▶ Varo vahingoittamasta kylmäainekierron putkia.

fi Huoltopalvelu

1. Irrota verkkojohdon pistoke pistorasiasta.
2. Katkaise verkkojohto.
3. Hävitä laite ympäristöystävällisesti.

Tarkempia tietoja kierrätysmahdollisuuksista saat kodinkoneliikkeistä sekä paikkakuntasi jätehuollosta vastaavilta viranomaisilta.



Tämän laitteen merkintä perustuu käytettyjä sähkö- ja elektroniikkalaitteita (waste electrical and electronic equipment - WEEE) koskevaan direktiiviin 2012/19/EU. Tämä direktiivi määrittää käytettyjen laitteiden palautus- ja kierrätys-säännökset koko EU:n alueella.

Kun otat yhteyden huoltopalveluun, tarvitset laitteen mallinumeron (E-Nr.) ja valmistusnumeron (FD). Huoltopalvelun yhteystiedot löytyvät oheisesta huoltopalveluluettelosta tai internet-sivuiltamme.

19.1 Mallinnumero (E-nro) ja valmistusnumero (FD)

Mallinnumero (E-nro) ja valmistusnumero (FD) on merkitty koneen tyyppikilpeen.

Tyyppikilpi sijaitsee mallista riippuen:

- oven sisäpuolella.
- huoltoluukun sisäpuolella.
- laitteen taustapuolella.

Merkitse laitteen tiedot ja huoltopalvelun puhelinnumero muistiin, niin löydät ne taas nopeasti.

19 Huoltopalvelu


Jos sinulla on kysyttävää laitteen käytöstä, et saa poistettua häiriötä itse tai laite on korjattava, käänny huoltopalvelumme puoleen.

Ekosuunnittelua koskevan asetuksen mukaisia toiminnan kannalta oleellisia osia on saatavilla huoltopalvelumme kautta vähintään 10 vuoden ajan laitteen markkinoille saattamisen jälkeen Euroopan talousalueella.








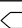
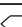
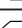





Huomautus: Huoltopalvelu on valmistajan takuun puitteissa maksuton.



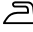
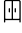

Lisätietoja käyttömaan takuuajasta ja takuuehdoista saat huoltopalvelustamme, jälleenmyyjältäsi tai verkkosivuiltamme.

20 Kulutustiedot


Ohjelma  **Puuvilla Eco** (merkitty "nuolella") sopii normaalimäärän puuvillapyykin kuivaamiseen, ja se on yhdistetyn energiankulutuksen kannalta tehokkain määrän puuvillapyykin kuivaamiseen. Energiamerkissä ilmoitetut tämän ohjelman kulutusarvot perustuvat pyykin kosteuspitoisuuteen 60 %. Muille ohjelmille ilmoitetut arvot ovat ohjearvoja, ja ne on määritetty voimassa oleva normin EN61121 perusteella.

Todelliset arvot saattavat poiketa ilmoitetuista arvoista kankaan tyyppistä, kuivattavan pyykin kokoonpanosta, kankaan jäännöskosteudesta, asetetusta kuivausasteesta, täyttömäärästä, ympäristöolosuhteista ja lisätoimintojen aktivoinnista riippuen. Laitteen näytössä ohjelman valinnan yhteydessä näytetty ohjelman todennäköinen kesto / ajastusaika perustuu laitteen toimitustilassa pyykinperuskoneen linkousnopeuteen 1000 r/min.

| Ohjelma | Loppukosteus (%) | Täyttö määrä (kg) | Linkousnopeus (r/min) | Lähtökosteus (%) | Ohjelman kesto (h:min) | Energiankulutus (kWh/jakso) |
|---|------------------|-------------------|-----------------------|------------------|------------------------|-----------------------------|
| Puuvilla +  Cupboard Dry | -1,5 | 8,0 | 1400 | 50 | 2:40 | 1,31 |
| Puuvilla +  Cupboard Dry | -1,5 | 4,0 | 1400 | 50 | 1:53 | 0,89 |
| Puuvilla +  Cupboard Dry | -1,5 | 8,0 | 1000 | 60 | 2:58 | 1,51 |
| Puuvilla +  Cupboard Dry | -1,5 | 4,0 | 1000 | 60 | 2:04 | 1,01 |
| Puuvilla +  Cupboard Dry | -1,5 | 8,0 | 800 | 70 | 3:17 | 1,72 |
| Puuvilla +  Cupboard Dry | -1,5 | 4,0 | 800 | 70 | 2:14 | 1,12 |
|  Puuvilla Eco | 0,0 | 8,0 | 1400 | 50 | 2:26 | 1,20 |
|  Puuvilla Eco | 0,0 | 4,0 | 1400 | 50 | 1:37 | 0,73 |
|  Puuvilla Eco | 0,0 | 8,0 | 1000 | 60 | 2:45 | 1,40 |
|  Puuvilla Eco | 0,0 | 4,0 | 1000 | 60 | 1:48 | 0,84 |
|  Puuvilla Eco | 0,0 | 8,0 | 800 | 70 | 3:04 | 1,61 |
|  Puuvilla Eco | 0,0 | 4,0 | 800 | 70 | 1:59 | 0,95 |
| Puuvilla +  Iron Dry | 12,0 | 8,0 | 1400 | 50 | 1:52 | 0,88 |
| Puuvilla +  Iron Dry | 12,0 | 4,0 | 1400 | 50 | 1:14 | 0,52 |
| Puuvilla +  Iron Dry | 12,0 | 8,0 | 1000 | 60 | 2:12 | 1,08 |

| Ohjelma | Loppukosteus (%) | Täyttömäärä (kg) | Linkousopeus (r/min) | Lähtökosteus (%) | Ohjelman kesto (h:min) | Energiankulutus (kWh/jakso) |
|---|------------------|------------------|----------------------|------------------|------------------------|-----------------------------|
| Puuvilla +  Iron Dry | 12,0 | 4,0 | 1000 | 60 | 1:25 | 0,64 |
| Puuvilla +  Iron Dry | 12,0 | 8,0 | 800 | 70 | 2:32 | 1,29 |
| Puuvilla +  Iron Dry | 12,0 | 4,0 | 800 | 70 | 1:36 | 0,75 |
| Synteettiset +  Cupboard Dry | 2,0 | 3,5 | 800 | 40 | 0:57 | 0,42 |
| Synteettiset +  Cupboard Dry | 2,0 | 3,5 | 600 | 50 | 1:08 | 0,52 |

21 Tekniset tiedot

| | |
|--|---|
| Laitteen korkeus | 84,2 cm |
| Laitteen leveys | 59,8 cm |
| Laitteen syvyys | 59,9 cm |
| Paino | 56,2 kg ¹ |
| Suurin sallittu täyttömäärä | 8,0 kg |
| Verkköjännite | 220-240 V, 50 Hz |
|  Pienin sallittu asennussulake | 10 A |
| Nimellisteho | 600 W |
| Ottoteho | <ul style="list-style-type: none"> ■ Pois päältä - tila: 0,15 W ■ Päälle jätetty - tila: 0,50 W |
| Käyttöympäristön lämpötila | <ul style="list-style-type: none"> ■ Vähintään: 5 °C ■ Enintään: 35 °C |
| Verkkoliitäntäjohdon pituus | 145 cm |

¹ Laitteen varustuksesta riippuen

Tuote sisältää energiatehokkuusluokkaan F kuuluvia valonlähteitä. Valonlähteitä on saatavilla varaosina. Ne saa vaihtaa vain koulutettu ammattihenkilö. Lisätietoja laitemallistasi löydät internetistä osoitteesta <https://eprel.ec.europa.eu/>¹. Tämä verkko-osoite linkittyy viralliseen EU-tuotetietokantaan EPREL. Noudata sitten mallihakuun liittyviä ohjeita. Mallitunnus muodostuu tyyppikilvessä mallinumeron (E-Nr.) vinoviivan edessä olevista merkeistä. Vaihtoehtoisesti löydät mallitunnuksen myös EU-energiamerkin ensimmäiseltä riviltä.

¹ Koskee vain Euroopan talousalueen maita



Thank you for buying a Bosch Home Appliance!

Register your new device on MyBosch now and profit directly from:

- **Expert tips & tricks for your appliance**
- **Warranty extension options**
- **Discounts for accessories & spare-parts**
- **Digital manual and all appliance data at hand**
- **Easy access to Bosch Home Appliances Service**

Free and easy registration – also on mobile phones:

www.bosch-home.com/welcome



Looking for help? You'll find it here.

Expert advice for your Bosch home appliances, help with problems or a repair from Bosch experts.

Find out everything about the many ways Bosch can support you:

www.bosch-home.com/service

Contact data of all countries are listed in the attached service directory.

Robert Bosch Hausgeräte GmbH

Carl-Wery-Straße 34

81739 München

GERMANY

www.bosch-home.com



9001631631 (010825)

fi