



Register your
new device on
MyBosch now and
get free benefits:
[bosch-home.com/
welcome](https://bosch-home.com/welcome)



Induction hob with integrated ventilation system

PIE...B15.

[sl] Navodila za uporabo
[bg] Ръководство за употреба

2
22

Za dodatne informacije glejte digitalni uporabniški priročnik.



Kazalo

1	Varnost	2
2	Preprečevanje materialne škode.....	4
3	Varstvo okolja in varčevanje	5
4	Primerna posoda.....	5
5	Spoznavanje	7
6	Načini delovanja.....	8
7	Pred prvo uporabo	8
8	Osnovno upravljanje.....	9
9	Krmiljenje nape	10
10	Časovne funkcije	11
11	PowerBoost	11
12	Otroško varovalo	12
13	Posamezni varnostni izklop	12
14	Osnovne nastavitve	12
15	Preizkus posode	13
16	Omejitev moči	14
17	Čiščenje in nega.....	14
18	Pogosto zastavljena vprašanja	17
19	Odpravljanje motenj.....	18
20	Odstranjevanje	19
21	Servisna služba.....	20
22	Testne jedi	20

1 Varnost

Upoštevajte naslednja varnostna navodila.

1.1 Splošna navodila

- Skrbno preberite ta navodila.
- Navodila za uporabo, izkaznico aparata in informacije o izdelku shranite za kasnejšo uporabo ali za novega lastnika.
- Če opazite poškodbo zaradi transporta, aparata ne priključite.

1.2 Namenska uporaba

Aparate lahko brez vtiča priključi samo pooblaščen strokovnjak. Pri poškodbah zaradi napačne priključitve garancija ne velja.

Varnost med uporabo je zagotovljena le v primeru strokovne vgradnje v skladu z navodili za montažo. Za brezhibno delovanje na mestu postavitve je odgovoren inštalater.

Aparat uporabljajte samo:

- za pripravo jedi in pijač.
- pod nadzorom. Kratkotrajne postopke kuhanja ves čas nadzorujte.
- v domačem gospodinjstvu in v zaprtih prostorih domačega okolja.
- do najvišje nadmorske višine 2000 m.

Aparata ne uporabljajte:

- na čolnih ali v vozilih.
- z zunanjo programsko uro ali posebnim daljinskim upravljalnikom. To ne velja v primeru, da je delovanje izklopljeno z aparati, zajetimi v standardu EN 50615.
- za sesanje nevarnih ali eksplozivnih snovi in pare.
- za sesanje drobnih delcev ali tekočin.

Če imate implantirano delujočo medicinsko napravo (npr. srčni spodbujevalnik ali defibrilator), zdravnika povprašajte, ali je ta v skladu z Direktivo 90/385/EGS Sveta Evropskih skupnosti z dne 20. junija 1990 in z EN 45502-2-1 in EN 45502-2-2 ter ali je bila naprava izbrana, implantirana in nastavljena skladno z VDE-AR-E 2750-10. Če so ti pogoji izpolnjeni in poleg tega uporabljate tudi nekovinske kuhinjske pripomočke in posodo ter nekovinske ročaje, lahko indukcijsko kuhalno ploščo brez težav uporabljate v skladu z njeno namembnostjo.

1.3 Omejitev kroga uporabnikov

Ta aparat lahko otroci, starejši od 8 let, ter osebe z zmanjšanimi fizičnimi, senzoričnimi ali duševnimi sposobnostmi ali osebe, ki ne razpolagajo z izkušnjami in/ali znanjem upora-

bljajo le, ko so pod nadzorom, ali če so bili poučeni o varni uporabi in so razumeli nevarnosti, ki izhajajo iz uporabe aparata.

Otroci se ne smejo igrati z aparatom.

Otroci ne smejo čistiti ali vzdrževati aparata, razen če so stari več kot 15 let ali starejši in so pod nadzorom.

Otroci, mlajši od 8 let, naj se ne približujejo aparatu in priključnemu kablu.

1.4 Varna uporaba

⚠ OPOZORILO – Nevarnost zadušitve!

Otroci lahko vdihnejo ali pogoltnejo majhne dele in se tako zadušijo.

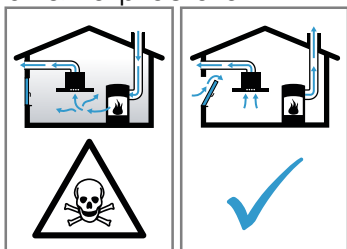
- ▶ Poskrbite, da otroci ne bodo prišli v stik z majhnimi deli.
- ▶ Ne dovolite otrokom, da se igrajo z majhnimi deli.

Otroci se lahko zavijejo v embalažo ali pa si slednje potegnejo preko glave in se tako zadušijo.

- ▶ Poskrbite, da otroci ne bodo prišli v stik z embalažnim materialom.
- ▶ Ne dovolite otrokom, da se igrajo z embalažnim materialom.

⚠ OPOZORILO – Nevarnost zastrupitve!

Vsesani izpušni plini lahko povzročijo zastrupitev. Kurišča, odvisna od zraka v prostoru (npr. grelne naprave na plin, olje, les ali premog, pretočni grelniki, bojlerji) črpajo zrak za izgorjevanje iz prostora, v katerem so nameščeni, in odvajajo izpušne pline na prosto prek sistema za odvajanje plinov (npr. dimnika). Ko je napa vklopljena, se iz kuhinje in sosednjih prostorov odvaja zrak. Brez zadostnega dotoka zraka nastane podtlak. Strupeni plini iz dimnika ali odvodnega jaška se vsesajo nazaj v bivalne prostore.



- ▶ Kadar aparat deluje na odhodni zrak sočasno s kuriščem, ki je odvisno od zraka v prostoru, poskrbite za zadostno zračenje.
- ▶ Varno delovanje je mogoče le v primeru, da podtlak v prostoru, kjer je nameščeno kurišče, ne preseže 4 Pa (0,04 mbar). To dosežete z odprtini, ki jih ni mogoče za-

preti, npr. v vratih in oknih, v povezavi s kanalom za dovod/odvod zraka ali z drugimi tehničnimi ukrepi, ki omogočajo dotok zraka, potrebnega za izgorjevanje, v prostor. Samo prezračevalni/odvodni kanal ne zadostuje za zagotavljanje mejnih vrednosti.

- ▶ V vsakem primeru se posvetujte s pristojnim dimnikarjem, ki lahko oceni stanje celotnega prezračevalnega sistema v hiši in vam lahko priporoči ustrezne prezračevalne ukrepe.
- ▶ Če aparat uporabljate izključno v načinu delovanja s kroženjem zraka, ga lahko uporabljate brez omejitev.

⚠ OPOZORILO – Nevarnost požara!

Nenadzorovano kuhanje z maščobo ali oljem na kuhalni površini je lahko nevarno in lahko povzroči požar.

- ▶ Vročih olj in masti nikoli ne pustite brez nadzora.
- ▶ Požara nikoli ne poskušajte pogasiti z vodo, ampak izklopite aparat in nato pokrijte plamene npr. s pokrovko ali z odejo za gašenje.

Kuhalna površina se močno segreje.

- ▶ Na kuharno površino ali v njeno neposredno bližino nikoli ne polagajte vnetljivih predmetov.
- ▶ Na kuhalni površini nikoli ne shranjujte predmetov.

Aparat se močno segreje.

- ▶ Gorljivih predmetov ali razpršilcev nikoli ne shranjujete v predalih neposredno pod kuharno ploščo.

Pokrovi za kuharno ploščo lahko povzročijo nesreče, npr. zaradi pregretja, vžiga ali materialov, ki jih lahko raznese.

- ▶ Ne uporabljajte pokrovov za kuharno ploščo.

Po vsaki uporabi z glavnim stikalom izklopite kuharno ploščo.

- ▶ Ne čakajte, da se bo kuhalna plošča samodejno izklopila, ker na njej ni več loncev in ponev.

Maščobne usedline v maščobnih filtrih se lahko vnamejo.

- ▶ Aparata nikdar ne uporabljajte brez maščobnega filtra.
- ▶ Maščobne filtre redno čistite.
- ▶ V bližini aparata nikoli ne uporabljajte odprtega ognja (npr. za flambiranje).

- ▶ Aparat namestite v bližino kurišča na trdo gorivo (npr. les ali oglje) le v primeru, da ima kurišče zaprt, nesnemljiv pokrov. Ne sme priti do preskoka isker.

⚠ OPOZORILO – Nevarnost opeklin!

Med delovanjem se aparat in njegovi dostopni deli segrejejo, še posebno okvir kuhalne plošče, če obstaja.

- ▶ Pazite, da se ne dotaknete grelnikov.
- ▶ Otroci, mlajši od 8 let, naj se ne približujejo aparatu.

Kuhališče se segreva, vendar zaslon ne deluje.

- ▶ Izključite varovalko v omarici z varovalkami.
- ▶ Pokličite pooblaščen servis.

Zaščitne rešetke za kuhalno površino lahko povzročijo nezgode.

- ▶ Nikoli ne uporabljajte zaščitnih rešetk za kuhalno površino.

Kovinski predmeti se na kuhalni plošči zelo hitro segrejejo.

- ▶ Na kuhalno ploščo nikoli ne odlagajte kovinskih predmetov, npr. nožev, vilic, žlic in pokrovk.

Aparat se med delovanjem segreje.

- ▶ Pred čiščenjem počakajte, da se aparat ohladi.
- ▶ Če v aparat zaide vroča tekočina, maščobni filter ali prelivno posodo odstranite šele, ko se aparat ohladi.

⚠ OPOZORILO – Nevarnost električnega udara!

Nestrokovna popravila so nevarna.

- ▶ Popravila aparata sme izvajati samo izšolano strokovno osebje.
- ▶ Za popravilo aparata je dovoljeno uporabljati samo originalne nadomestne dele.
- ▶ Če je omrežni priključni vodnik aparata poškodovan, ga morate zamenjati s posebnim priključnim kablom, ki je na voljo pri proizvajalcu ali njegovi servisni službi.

Poškodovan aparat ali poškodovan omrežni priključni kabel je nevaren.

- ▶ Nikoli ne uporabljajte poškodovanega aparata.
 - ▶ Nikoli ne uporabljajte aparata s počeno ali zlomljeno površino.
 - ▶ Nikoli ne vlecite za priključni kabel, da izključite aparat iz električnega omrežja. Vedno vlecite za vtič omrežnega priključnega kabla.
 - ▶ Če je aparat ali omrežni priključni kabel v okvari, takoj izvlecite vtič omrežnega priključnega kabla iz vtičnice ali izklopite varovalko v omarici z varovalkami.
 - ▶ Pokličite pooblaščen servis. → *Stran 20*
- Vdirajoča vlaga lahko povzroči električni udar.
- ▶ Za čiščenje aparata ne uporabljajte parnega čistilnika ali visokotlačnega čistilnika.
- Na vročih delih aparata se lahko stopi izolacija kablov električnih naprav.
- ▶ Priključnega kabla električnih naprav nikoli ne izpostavlajte vročim delom aparata.

⚠ OPOZORILO – Nevarnost poškodb!

Zaradi tekočine med dnom posode in kuhališčem lahko posoda nenadoma odskoči v višino.

- ▶ Kuhališče in dno posode morata biti vedno suha.
- ▶ Nikoli ne uporabljajte zamrznjene posode za kuhanje.

Pri pripravi v vodni kopeli lahko kuhalna plošča in posoda počita, če se pregrejeta.

- ▶ Posoda v vodni kopeli se ne sme neposredno dotikati dna posode, napolnjene z vodo.
- ▶ Uporabljajte samo posodo, odporno na vročino.

Aparat z napokano ali počeno površino lahko povzroči ureznine.

- ▶ Aparata ne uporabljajte, če ima ta napokano ali počeno površino.

2 Preprečevanje materialne škode

Tukaj je seznam najpogostejših vzrokov za poškodbe in nasvetov, kako se jim izogniti.

Poškodba	Vzrok	Ukrep
Madeži	Kuhanje brez nadzora.	Opazujte potek priprave jedi.
Madeži, krušenje	Razlita živila, predvsem taka z velikim deležem sladkorja.	Takoj jih odstranite s strgalom za steklokeramiko.
Madeži, krušenje ali razpoke v steklu	Poškodovana posoda, posoda s stopljenim emajlom ali posoda z dnom iz bakra ali aluminija.	Uporabljajte primerno in nepoškodovano posodo.

Poškodba	Vzrok	Ukrep
Madeži, obarvanja	Neprimerni načini čiščenja.	Uporabljajte le čistila, primerna za steklokeramiko, in čistite kuhhalno ploščo samo takrat, ko je hladna.
Krušenje ali razpoke v steklu	Udarci ali posoda, pribor ali drugi trdi ali kovičasti predmeti, ki padejo na kuhhalno ploščo.	Med kuhanjem ne udarite ob steklo in ne dovolite, da na kuhhalno ploščo padejo predmeti.
Praske, obarvanja	Grobo dno posode ali drsanje posode po kuhhalni plošči.	Preglejte posodo. Posodo dvignite, ko jo premikate.
Praske	Sol, sladkor ali pesek.	Kuhhalne plošče ne uporabljajte kot delovno ali odlagalno površino.
Poškodbe aparata!	Kuhanje v zamrznjeni posodi.	Nikoli ne uporabljajte zamrznjene posode za kuhanje.
Poškodbe posode ali aparata	Kuhanje brez vsebine.	Posode brez vsebine nikoli ne postavite na vroče kuhališče in je ne segrevajte.
Poškodbe stekla	Stopljena snov na vročem kuhališču ali vroče pokrovke na steklu.	Na kuhhalno ploščo ne polagajte papirja za peko ali aluminijaste folije, plastičnih posod ali pokrovk.
Pregretje	Vroča posoda na upravljalnem polju ali na okvirju.	Nikoli ne postavljajte vroče posode na ta območja.

3 Varstvo okolja in varčevanje

3.1 Odlaganje embalaže novega aparata

Material embalaže je okolju prijazen in primeren za ponovno uporabo.

- ▶ Posamezne sestavne dele ločeno sortirajte v odpad.

3.2 Varčevanje z energijo

Če upoštevate te napotke, bo vaš aparat porabil manj električne energije.

Izberite kuhališče, ki ustreza velikosti posode. Posodo namestite na sredino.

Uporabljajte posodo, katere premer dna se ujema s premerom kuhališča.

Nasvet: Proizvajalci posode pogosto navedejo zgornji premer posode. Ta je pogosteje večji kot premer dna posode.

- Neustrezna posoda ali nepopolno prekrita kuhališča porabijo veliko energije.

Posodo pokrijte z ustrezno pokrovko.

- Če kuhate brez pokrovke, aparat porabi znatno več energije.

Pokrovko dvigajte čim redkeje.

- Če dvignete pokrovko, uide veliko energije.

Uporabite stekleno pokrovko.

- Steklена pokrovka omogoča, da pogledate v lonec, ne da bi vam bilo treba dvigniti pokrovko.

Uporabljajte lonce in ponve z ravnim dnom.

- Če posoda nima ravnega dna, je poraba energije večja.

Uporabljajte posodo, ki ustreza količini živil.

- Večja posoda z malo vsebine potrebuje več energije za segrevanje.

Hrano pripravljajte z malo vode.

- Več kot je vode v posodi za kuhanje, več energije potrebujete za segrevanje.

Pravočasno preklopite na nižjo stopnjo kuhanja. Uporabite ustrezno stopnjo počasnega kuhanja.

- Če nastavite previsoko stopnjo počasnega kuhanja, po nepotrebem tratite energijo.

Stopnjo ventilatorja prilagodite količini pare, ki nastaja med kuhanjem.

- Nižja stopnja prezračevanja pomeni manjšo porabo energije.

Pri intenzivnem nastajanju pare pravočasno izberite višjo stopnjo ventilatorja.

- Vonjave se tako manj širijo po prostoru.

Aparat izklopite, ko ga ne potrebujete več.

-

Med kuhanjem primerno zračite prostor.

- Tako bo aparat deloval bolj učinkovito in z manj hrupa.

Filtre čistite ali menjajte v navedenih časovnih intervalih.

- Učinkovitost filtrov se ohrani.

Informacije o izdelku v skladu z (EU) 66/2014 najdete na priloženi izkaznici aparata in na spletu na produktni strani vašega aparata.

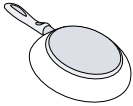
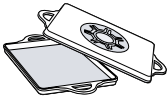
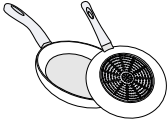
4 Primerna posoda

Posoda, primerna za kuhanje z indukcijo, mora imeti feromagnetno dno, torej jo mora magnet privlačiti, poleg tega mora dno ustrezati velikosti kuhališča. Če aparat

ne zazna posode na določenem kuhališču, postavite posodo na kuhališče z eno stopnjo manjšim premerom.

Da aparat pravilno zazna posodo, morate upoštevati velikost in material posode. Dno vseh posod mora biti popolnoma ravno in gladko.
Z Preizkus posode lahko preverite, ali je vaša posoda primerna. Več informacij najdete pod
→ "Preizkus posode", Stran 13.

4.1 Velikost in lastnosti posode

Posoda	Materiali	Lastnosti
<p>Priporočena posoda</p> 	<p>Posoda iz nerjavečega jekla z dnom v obliki sendviča, ki dobro razporeja toploto.</p> <p>Feromagnetna posoda iz emajliranega jekla, litoželezna posoda ali posebna posoda za indukcijo iz nerjavečega jekla.</p>	<p>Ta posoda enakomerno razporeja toploto, se hitro segreje in aparat jo zagotovo zazna.</p> <p>Ta posoda se hitro segreje in aparat jo zagotovo zazna.</p>
<p>Primerno</p>  	<p>Dno ni v celoti feromagnetno.</p> <p>Dno posode z deležem aluminija.</p>	<p>Če je feromagnetno območje manjše od dna posode, se segreje samo feromagnetno območje. Tako se toplota ne razporeja enakomerno.</p> <p>Zaradi aluminija se feromagnetna površina zmanjša, zato posoda lahko sprejme manj moči. Lahko se zgodi, da aparat te posode ne zazna dovolj ali je sploh ne zazna in je zato ne segreva dovolj.</p>
<p>Ni primerno</p>	<p>Posoda iz običajnega tankega jekla, stekla, gline, bakra ali aluminija.</p>	

Opombe

- Med kahalno ploščo in posodo načelno ne uporabljajte adapterskih plošč.
- Ne segrevajte prazne posode in ne uporabljajte posode s tankim dnom, ker se lahko zelo močno segreje.

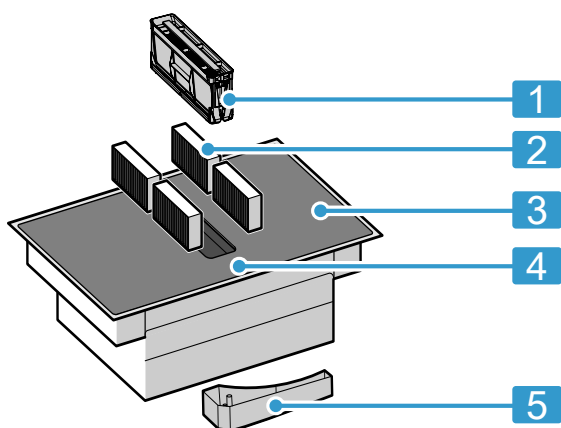
5 Spoznavanje

5.1 Kuhanje z indukcijo

Kuhanje z indukcijo je nekoliko drugačno od kuhanja na običajnih kuhalnih ploščah in prinaša vrsto prednosti, npr. prihranek časa pri kuhanju in pečenju, prihranek energije ter lažjo nego in čiščenje. Omogoča tudi boljši nadzor nad temperaturo, ker toplota nastaja neposredno v posodi.

5.2 Vaš novi aparat

Informacije o vašem novem aparatu



Št.	Oznaka
1	Maščobni filter
2	Filter za vonjave pri delovanju s kroženjem zraka ali zvočni filter pri delovanju na odhodni zrak ¹
3	Kuhalna plošča
4	Upravljalno polje
5	Prelivna posoda

¹ Odvisno od opreme aparata.

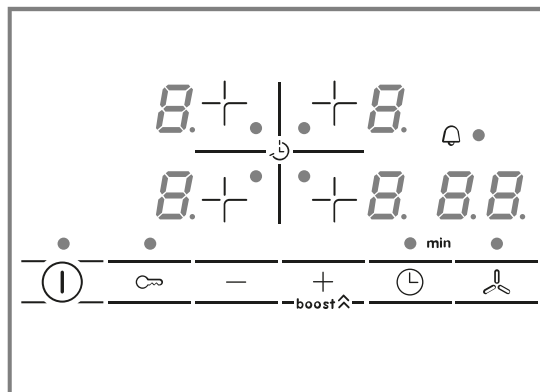
5.3 Dodatni pribor

Odvisno od načina vgradnje aparata je na voljo različen pribor, ki ga lahko kupite v specializiranih trgovinah, na pooblaščenem servisu ali na naši uradni spletni strani.

- Komplet za odvajanje zraka
- Komplet za kroženje zraka
- Filter za vonjave za delovanje s kroženjem zraka
- Zvočni filter za delovanje na odhodni zrak

5.4 Upravljalno polje

Posamezne podrobnosti, npr. barva in oblika, se lahko razlikujejo od tistih na sliki.



Izbirni senzorji

Senzor	Funkcija
ⓘ	Glavno stikalo
+	Izbira kuhališča
-/+	Izbira nastavitvev
boost ^	PowerBoost Intenzivna stopnja ventilatorja
⌚	Funkcija programske ure
∞	Otroško varovalo
⚙	Ročno krmiljenje nape

Prikazi

Prikaz	Funkcija
0	Stanje delovanja
1-9	Stopnje kuhanja
1-3	Stopnje ventilatorja
H/h	Preostala toplota
b	PowerBoost Intenzivna stopnja ventilatorja
00	Časovne funkcije

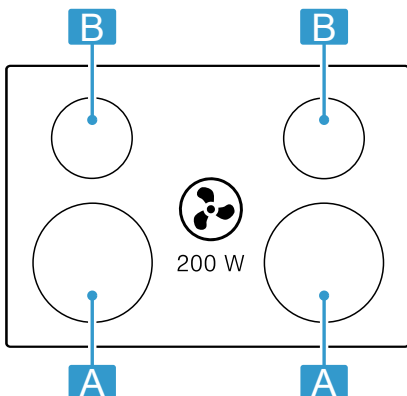
Polja na dotik in prikazi

Z dotikom simbola vklopite vsakokratno funkcijo.

- Upravljalna plošča naj bo vedno čista in suha. Vlaga poslabša delovanje.
- V bližino prikazov in senzorjev ne pomaknite posode. Elektronika se lahko pregreje.

5.5 Razdelitev kuhališč

Navedena moč je izmerjena s standardnimi lonci, opisanimi v IEC/EN 60335-2-6. Moč se lahko razlikuje glede na velikost posode ali material, iz katerega je izdelana.



Območje	Najvišja stopnja kuhanja	
A Ø 21 cm	Stopnja moči 9 PowerBoost	2.200 W 3.700 W
B Ø 14,5 cm	Stopnja moči 9 PowerBoost	1.400 W 2.200 W

5.6 Kuhališče

Preden začnete kuhati, preverite, če se velikost posode ujema s kuhališčem, na katerem želite kuhati:

Območje	Tip kuhališča
○	Kuhališče z enojnim krogom

5.7 Prikaz preostale toplote

Kuhalna plošča ima prikaz preostale toplote za vsako kuhališče. Dokler prikaz preostale toplote sveti, se ne dotikajte kuhališča.

Prikaz	Pomen
<i>H</i>	Kuhališče je vroče.
<i>h</i>	Kuhališče je toplo.

6 Načini delovanja

Aparat lahko uporabljate za delovanje na odhodni zrak ali s kroženjem zraka.

6.1 Delovanje z odvajanjem zraka

Maščobni filtri očistijo vsesani zrak, ki se nato prek sistema cevi odvaja na prosto.



Zraka ne smete odvajati v prezračevalno odprtino, ki se uporablja za odpadne pline aparatov na plin ali druga goriva (to ne velja za aparate za kroženje zraka).

- Če je odpadni zrak speljan skozi prezračevalno odprtino za dim ali odpadne pline, ki ni v uporabi, mora to odobriti pristojni dimnikar.
- Če je odpadni zrak speljan skozi zunanjo steno, je treba uporabiti teleskopski kanal.

6.2 Delovanje z recirkulacijo zraka

Maščobni filtri in filter za vonjave očistijo vsesani zrak, nato se zrak odvede nazaj v prostor.



Za preprečevanje neprijetnih vonjav pri delovanju z recirkulacijo zraka morate vgraditi filter za vonjave. Informacije o različnih načinih delovanja aparata z recirkulacijo zraka najdete v našem katalogu ali jih dobite pri prodajalcu. Potrebni pribor lahko kupite v specializiranih trgovinah, na pooblaščenem servisu ali v spletni trgovini.

Opomba: Med intenzivnim in dolgotrajnim kuhanjem se zrak v prostoru napolni z vlago. Če aparat uporabljate v načinu z recirkulacijo zraka, priporočamo, da ustrezno zračite kuhinjo, npr. tako, da za kratek čas odprete okno, da odstranite odvečno vlago.

7 Pred prvo uporabo

Upošteвайте naslednja priporočila.

7.1 Priprava aparata

Za pravilno delovanje morate sestavne dele razporediti po naslednjem vrstnem redu:

1. Vstavite filtre.
2. Vstavite kovinski filter.

Opomba: Aparata nikoli ne uporabljajte brez kovinskega filtra in prelivne posode.

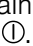
7.2 Nastavitev načina delovanja

Aparat je ob dobavi nastavljen na delovanje s kroženjem zraka.

Če je kuhalna plošča vgrajena tako, da je zrak speljan na prosto, morate nastavitev *c / 7* konfigurirati za tak način delovanja. Več informacij najdete v poglavju → "Osnovne nastavitve", Stran 12

8 Osnovno upravljanje

8.1 Vklop in izklop kugalne plošče

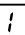

- ▶ Kugalno ploščo vklopite in izklopite z glavnim stikalom .
- Če so vsa kuhališča izklopljena več kot 20 sekund, se kugalna plošča samodejno izklopi.

ReStart

- ▶ Če aparat v 4 sekundah od izklopa znova vklopite, se kugalna plošča vklopi s prejšnjimi nastavitvami.

8.2 Nastavitev kuhališč

Da izberete želena stopnja moči, se dotaknite **+** ali **-**. Vsaka stopnja moči ima vmesno stopnjo. Ta je označena s piko.

Stopnja moči	
	Najnižja stopnja moči
	Najvišja stopnja moči

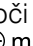
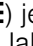
Izbira kuhališča in stopnje moči



1. Dotaknite se **+**, da izberete kuhališče.

8.3 Nasveti za kuhanje

- Ko pogrevate pire, kremne juhe ali goste omake, jih občasno pomešajte.
- Za predgrevanje nastavite stopnjo kuhanja 8–9.
- Pri kuhanju s pokrovko znižajte stopnjo kuhanja, takoj ko začne uhajati para. Uhajanje pare ne vpliva na rezultat priprave.
- Po koncu priprave posodo pokrijte s pokrovko, dokler jedi ne postrežete.
- Pri kuhanju v loncu na pritisk upoštevajte navodila proizvajalca.
- Živi ne kuhajte predolgo, da ohranijo hranilno vrednost. S kuhinjsko uro lahko nastavite optimalni čas priprave.
- Pazite, da se iz olja ne kadi.
- Da živila porjavijo, jih eno za drugim popecite v majhnih porcijah.
- Nekatero posode se med kuhanjem močno segrejejo. Zato uporabljajte prijemalke.
- Priporočila za energetsko učinkovito kuhanje najdete v
→ "Varčevanje z energijo", Stran 5

Priporočila za kuhanje

Preglednica kaže, katere stopnja moči () je primeren za kakšno živilo. Čas priprave ( min) se lahko razlikuje glede na vrsto, težo, debelino in kakovost živil.

		 min
Topljenje		
Čokolada, preliv	1 - 1.	-
Maslo, med, želatina	1 - 2	-

¹ Brez pokrovke

² Predgrevanje na stopnji kuhanja 8–8.

2. V naslednjih 10 sekundah izberite želena stopnjo moči:
 - Dotaknite se **+**, da prikličete stopnjo moči **9**.
 - Dotaknite se **-**, da prikličete stopnjo moči **4**.
- ✓ Stopnja moči je nastavljena.

Opomba: Če na kuhališču ni posode ali če posoda ni primerna, izbrana stopnja moči utripa. Po določenem času se kuhališče izklopi.

QuickStart

- ▶ Če posodo pred vklopom postavite na kugalno ploščo, jo aparat ob vklopu zazna in samodejno izbere ustrezno kuhališče. Nato v naslednjih 20 sekundah izberite stopnjo moči, sicer se kugalna plošča izklopi.

Sprememba stopnje moči in izklop kuhališča

1. Izberite kuhališče.
2. Dotikajte se **+** ali **-**, dokler se ne prikaže zelena stopnja moči. Da izklopite kuhališče, nastavite .

Hitri izklop kuhališča

Za 3 sekunde se dotaknite simbola kuhališča. Kuhališče se izklopi.

		 min
Pogrevanje in ohranjanje toplote		
Enolončnica, npr. lečina enolončnica	1. - 2	-
Mleko ¹	1. - 2.	-
Obarjene klobasice ¹	3 - 4	-
Odtaljevanje in pogrevanje		
Špinača, globoko zamrznjena	3 - 4	15 - 25
Golaž, globoko zamrznjen	3 - 4	35 - 55
Poširanje, nežno segrevanje		
Krompirjevi cmoki ¹	4. - 5.	20 - 30
Riba ¹	4 - 5	10 - 15
Bele omake, npr. omaka bešamel	1 - 2	3 - 6
Stepene omake, npr. bearnska omaka, holandska omaka	3 - 4	8 - 12
Kuhanje, kuhanje v sopari, dušenje		
Riž, z dvojno količino vode	2. - 3.	15 - 30
Mlečni riž ²	2 - 3	30 - 40
Krompir v oblicah	4. - 5.	25 - 35
Slan krompir	4. - 5.	15 - 30
Testenine ¹	6 - 7	6 - 10
Enolončnica	3. - 4.	120 - 180
Juhe	3. - 4.	15 - 60

¹ Brez pokrovke

² Predgrevanje na stopnji kuhanja 8–8.

		⊖ min
Zelenjava	2. - 3.	10 - 20
Zelenjava, globoko zamrznjena	3. - 4.	7 - 20
Enolončnica v loncu na pritisk	4. - 5.	-
Dušenje z maščobo		
Zvita pečenka	4 - 5	50 - 65
Dušena pečenka	4 - 5	60 - 100
Golaž ²	3 - 4	50 - 60
Praženje/pečenje z malo maščobe¹		
Zrezek, naraven ali paniran	6 - 7	6 - 10
Zrezek, globoko zamrznjen	6 - 7	6 - 12
Kotleti, naravni ali panirani	6 - 7	8 - 12
Steak (debeline 3 cm)	7 - 8	8 - 12
Perutninska prsa (debeline 2 cm)	5 - 6	10 - 20
Perutninska prsa, globoko zamrznjena	5 - 6	10 - 30
Polpete (debeline 3 cm)	4. - 5.	20 - 30
Hamburger (debeline 2 cm)	6 - 7	10 - 20
Riba in ribji file, naraven	5 - 6	8 - 20
Riba in ribji file, paniran	6 - 7	8 - 20
Riba, panirana in globoko zamrznjena, npr. ribje palčke	6 - 7	8 - 15
Kozice in raki	7 - 8	4 - 10

¹ Brez pokrovke
² Predgrevanje na stopnji kuhanja 8–8.

		⊖ min
Praženje sveže zelenjave in gob	7 - 8	10 - 20
Jedi iz ponve, zelenjava, na trakovke narezano meso na azijski način	7 - 8	15 - 20
Globoko zamrznjene jedi, npr. pripravljene jedi za pripravo v ponvi	6 - 7	6 - 10
Palačinke, pečene ena za drugo	6. - 7.	-
Omlete (pečene ena za drugo)	3. - 4.	3 - 10
Jajca na oko	5 - 6	3 - 6
Cvrenje, 150–200 g na porcijo v 1–2 l olja, cvrenje posameznih porcij¹		
Globoko zamrznjeni izdelki, npr. ocvrt krompirček, piščančji medaljoni	8 - 9	-
Kroketi, globoko zamrznjeni	7 - 8	-
Meso, npr. kosi piščanca	6 - 7	-
Riba, panirana ali v pivskem testu	6 - 7	-
Zelenjava, gobe, panirane, v pivskem testu ali tempuri	6 - 7	-
Drobno pecivo, npr. krofi, sadje v pivskem testu	4 - 5	-

¹ Brez pokrovke
² Predgrevanje na stopnji kuhanja 8–8.

9 Krmiljenje nape

S krmiljenjem nape lahko krmilite visoko učinkoviti sistem za odvajanje zraka, vgrajen v kuhalno površino.

9.1 Ročno krmiljenje nape

Stopnjo ventilatorja lahko ročno krmilite.

Opomba: Če je posoda visoka, optimalno vsesavanje ni zagotovljeno. Vsesavanje lahko izboljšate tako, da pokrovko položite postrani.

Aktiviranje ročnega krmiljenja nape

- Dotaknite se . Prezračevalni sistem se vklopi pri prednastavljeni stopnji moči.
 - V naslednjih 10 sekundah s simboloma + in – izberite zeleno stopnjo moči.
- ✓ Stopnja moči sveti.

Opomba: Če ste nastavili čas priprave ali čas alarma, se dotaknite , da se prikaže stopnja ventilatorja.

Sprememba ali deaktiviranje ročnega krmiljenja nape

- Dotaknite se .
- Izberite zeleno stopnjo moči ali s simboloma + in – nastavite na .

9.2 Intenzivna stopnja ventilatorja

Aparat omogoča nastavitve intenzivne stopnje ventilatorja. Ko vklopite intenzivno stopnjo ventilatorja, prezračevalni sistem kratek čas deluje z največjo močjo.

Aktiviranje intenzivne stopnje ventilatorja

- Dotaknite se .
 - Izberite stopnjo moči in se nato dotaknite **boost** . Prikaz sveti.
- ✓ Intenzivna stopnja je vklopljena.

Opomba: Po pribl. 8 minutah se aparat samodejno preklopi nazaj na stopnjo moči .

Sprememba ali deaktiviranje intenzivne stopnje ventilatorja

- Dotaknite se .
- Izberite zeleno stopnjo moči ali s simboloma + in – nastavite na .

9.3 Samodejni zagon prezračevalnega sistema

Ko izberete stopnjo kuhanja za eno kuhališče, se vklopi samodejni zagon.

Prezračevanje se vklopi pri ustrezni stopnji moči. Kako spremenite to nastavitve, je opisano v poglavju → "Osnovne nastavitve", Stran 12.

9.4 Funkcija zamika izklopa prezračevalnega sistema

Funkcija zamika izklopa omogoči, da prezračevalni sistem deluje še nekaj minut po izklopu kuhalne plošče. Tako odstranite preostalo paro, ki je nastala med kuhanjem. Prezračevalni sistem se nato samodejno izklopi.

Aktiviranje zamika izklopa prezračevalnega sistema

Čas zamika izklopa se standardno aktivira z najdaljšim časom izklopa.

Kako spremenite to nastavitev, je opisano v poglavju → "Osnovne nastavitve", Stran 12.

Opomba: Zamik izklopa se vklopi samo, če je bilo najmanj eno kuhališče vklopljeno najmanj eno minuto.

Deaktiviranje zamika izklopa prezračevalnega sistema

Ročno

Funkcijo deaktivirate tako, da se dotaknete

Samodejno

Aparat deaktivira funkcijo zamika izklopa prezračevalnega sistema, če:

- je čas zamika izklopa potekel.
- znova vklopite aparat.

10 Časovne funkcije

Vaša kuhalna plošča ima različne funkcije za nastavitve časa priprave:

- Programska ura za izklop
- Alarm

10.1 Programska ura za izklop

Omogoča programiranje časa priprave za kuhališče in samodejni izklop kuhališča po poteku nastavljenega časa.

Programiranje časa priprave

1. Izberite kuhališče in zeleno stopnjo kuhanja.
2. Dotaknite se
- ✓ Prikaz • kuhališča sveti.
3. Z + ali - izberite čas priprave.
- ✓ Čas se začne odšteti.

Opomba: Za vsa kuhališča lahko samodejno nastavite enak čas priprave. Več informacij najdete pod → "Osnovne nastavitve", Stran 12.

Spreminjanje in brisanje časa priprave

1. Izberite kuhališče.
2. Dotaknite se .
3. Da spremenite čas priprave, se dotaknite + ali - ali nastavite .

10.2 Alarm

Omogoča aktiviranje alarma od 0 do 99 min. Ta funkcija deluje neodvisno od kuhališč in drugih nastavitvev. Kuhališč ne izklopi samodejno.

Nastavitev kuhinjske ure

1. Izberite kuhališče in se dvakrat dotaknite .
- ✓ • poleg sveti.
2. Z + ali - izberite zeleni čas.
- ✓ Čas se odšteva.

Spreminjanje ali brisanje časa alarma/opomnika

1. Večkrat se dotaknite , da zasveti prikaz • poleg .
2. Da spremenite čas priprave, se dotaknite + ali - ali nastavite .

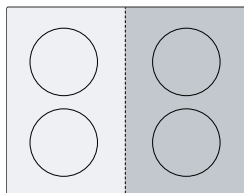
11 PowerBoost

S funkcijo PowerBoost lahko večje količine vode segrejete hitreje kot na stopnji kuhanja .

Ta funkcija je na voljo za vsa kuhališča, če ne deluje drugo kuhališče iste skupine.

Sicer na prikazu izbranega kuhališča utripata **b** in .

Nato se samodejno nastavi brez aktiviranja funkcije.



11.1 Aktiviranje funkcije PowerBoost

1. Izberite kuhališče.
2. Izberite stopnjo kuhanja in se nato dotaknite simbola **boost** . Prikaz **b** zasveti.
- ✓ Funkcija je aktivirana.

11.2 Deaktiviranje funkcije PowerBoost

1. Izberite kuhališče.
2. Dotaknite se simbola **boost** . Prikaz **b** ugasne in kuhališče se preklopi nazaj na stopnjo kuhanja .
- ✓ Funkcija je deaktivirana.


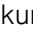
Opomba: V določenih okoliščinah se funkcija PowerBoost samodejno izklopi, da zaščiti elektronske elemente v notranjosti kuhalne plošče.

12 Otroško varovalo


Kuhalna plošča ima otroško varovalo. Z njim preprečite, da bi otroci vklopili kuhhalno ploščo.

12.1 Vklop otroškega varovala

Zahteva: Kuhalna plošča mora biti izklopljena.

- ▶ Za 4 sekunde se dotaknite .
- ✓ Prikaz poleg  sveti 10 sekund.
- ✓ Kuhalna plošča je zaklenjena.

12.2 Izklop otroškega varovala

- ▶ Za 4 sekunde se dotaknite .
- ✓ Zapora je odpravljena.

12.3 Samodejno otroško varovalo

Kuhalna plošča ima samodejno otroško varovalo. Z njim preprečite, da bi otroci vklopili kuhhalno ploščo.

Aktiviranje in deaktiviranje

Več informacij o samodejnem otroškem varovalu najdete v

→ "Osnovne nastavitve", Stran 12.

13 Posamezni varnostni izklop

Varnostna funkcija se aktivira, če je kuhališče dlje časa v uporabi in ne spremenite nobene nastavitve. Kuhališče prikaže **FB** in se izklopi.








Čas od 1 do 10 ur je odvisen od izbrane stopnje moči.

Za vklop kuhališča pritisnite poljubno tipko.

14 Osnovne nastavitve

Osnovne nastavitve aparata lahko prilagodite svojim potrebam.

14.1 Pregled osnovnih nastavitvev

Prikaz	Nastavitev	Vrednost
	Otroško varovalo	0 – Ročno. ¹ 1 – Samodejno. 2 – Izklopljeno.
	Zvočni signali	0 – Zvočna signala za potrditev in napako sta izklopljena. 1 – Vklopljen je samo zvočni signal za napako. 2 – Vklopljen je samo zvočni signal za potrditev. 3 – Vsi zvočni signali so vklopljeni ¹ .
	Samodejni izklop kuhališč.	00 – izklopljen. ¹ 01–99 – Minute za samodejnega izklopa.
	Trajanje zvočnega signala ob koncu programske ure	1 – 10 sekund ¹ 2 – 30 sekund 3 – 1 minuta
	Omejitev moči Po potrebi omogoča omejitev skupne moči kuhhalne plošče, če je to potrebno glede na značilnosti vaše električne inštalacije. Razpoložljive nastavitve so odvisne od največje moči kuhhalne plošče. Natančne podatke najdete na tipski ploščici. Ko je ta funkcija aktivna in kuhhalna plošča doseže nastavljeno omejitev moči, se prikaže  in višje stopnje moči ni mogoče izbrati.	0 – Izklopljeno. Največja moč kuhhalne plošče ¹ . 1 – 1000 W. Najmanjša moč. 1. – 1500 W. ... 3 – 3000 W. Priporočeno za 13 A. 3. – 3500 W. Priporočeno za 16 A. 4 – 4000 W. 4. – 4500 W. Priporočeno za 20 A. ... 9 – Največja moč kuhhalne plošče.
	Čas izbire kuhališča	0 – Neomejeno: zadnje izbrano kuhališče lahko nastavite, ne da ga na novo izberete. ¹ 1 – Omejeno: zadnje izbrano kuhališče lahko nastavite v 10 sekundah po izbiri. Po tem času morate kuhališče znova izbrati, preden ga nastavite.

¹ Tovarniška nastavitvev

Prikaz	Nastavitev	Vrednost
ϵ 1 2	Preizkus posode S to funkcijo lahko preizkusite kakovost posode.	0 – Ni primerno. 1 – Ni optimalno. 2 – Primerno.
ϵ 17	Nastavitev kroženja zraka ali delovanja na odhodni zrak.	0 – Konfiguracija delovanja s kroženjem zraka. ¹ 1 – Konfiguracija delovanja na odhodni zrak.
ϵ 18	Nastavitev samodejnega vklopa	0 – Izklopljeno. 1 – Vključeno. ¹
ϵ 20	Nastavitev zamika izklopa Če kuhalna plošča deluje na odhodni zrak, se prezračevalni sistem vklopi skupaj s stopnjo moči za pribl. 6 minut. Če kuhalna plošča deluje s kroženjem zraka, se prezračevalni sistem vklopi skupaj s stopnjo moči za pribl. 30 minut. Funkcija zamika izklopa se po tem času samodejno izklopi.	0 – Izklopljeno. 1 – Vključeno ¹ :
ϵ 0	Ponastavitev na tovarniške nastavitve	0 – Individualne nastavitve ¹ . 1 – Tovarniške nastavitve.

¹ Tovarniška nastavitve

14.2 Na osnovne nastavitve

Zahteva: Kuhalna plošča mora biti izklopljena.

1. Da vklopite kuhalno ploščo, se dotaknite ①.
2. V naslednjih 10 sekundah se za 4 sekunde dotaknite ∞ .

Informacije o izdelku	Prikaz
Seznam pooblaščenih servisov (PS)	0 1
Proizvodna številka	Fd
Proizvodna številka 1	02.
Proizvodna številka 2	05

- ✓ Prvi štirje prikazi navajajo informacije o izdelku. Dotaknite se + ali –, da se prikažejo posamezni prikazi.

3. Za dostop do osnovnih nastavitvev se dotaknite ∞ .
- ✓ ϵ in 1 izmenično utripata, prav tako tudi 0 kot prednastavljena vrednost.
4. Večkrat se dotaknite ∞ , da se prikaže zelena funkcija.
5. Želena vrednost izberite z + ali –.
6. Za 4 sekunde se dotaknite ∞ .
- ✓ Nastavitve so shranjene.

14.3 Izhod iz osnovnih nastavitvev

- ▶ Da izklopite kuhalno ploščo, se dotaknite ①.

15 Preizkus posode

Kakovost posode bistveno vpliva na hitrost in rezultat postopka kuhanja.

S to funkcijo lahko preizkusite kakovost posode.

Pred preizkusom se prepričajte, da se velikost dna posode ujema z velikostjo uporabljenega kuhališča.

Dostop poteka prek osnovnih nastavitvev. → *Stran 12*

15.1 Izvedba Preizkus posode

1. Posodo pri sobni temperaturi napolnite s pribl. 200 ml vode in jo postavite na sredino kuhališča, ki se najbolje prilega velikosti dna posode.
2. Odprite osnovne nastavitve in izberite ϵ 1 2.
3. Dotaknite se + ali –. Na kuhališčih utripa prikaz –.
- ✓ Funkcija je aktivirana.
- ✓ Čez 10 sekund se na prikazu kuhališč prikaže rezultat.

15.2 Preverjanje rezultata

Naslednja preglednica prikazuje, kaj rezultat pomeni za kakovost in hitrost postopka kuhanja.

Rezultat
0 Posoda ni primerna za kuhališče in se zato ne segreva.
1 Posoda se segreva počasneje, kot ste pričakovali, in postopek kuhanja ne poteka optimalno.
2 Posoda se pravilno segreva in postopek kuhanja je pravilen.

Opomba: V primeru slabših rezultatov posodo ponovno postavite na manjše kuhališče, če obstaja.

Za aktiviranje funkcije se dotaknite + ali –.

16 Omejitev moči

S funkcijo Upravljalnik moči nastavite skupno moč kuhalne plošče.

Kuhalna plošča je tovarniško nastavljena, največja moč kuhalne plošče je navedena na tipski ploščici. S to funkcijo prilagodite konfiguracijo glede na električno instalacijo.

Kuhalna plošča samodejno in v skladu s potrebami razporedi razpoložljivo moč med vklopljena kuhališča, kar preprečuje prekoračitev nastavljene moči.

Dokler je ta funkcija vklopljena, lahko moč vsakega kuhališča začasno pade pod nominalno vrednost. Kuhalna plošča samodejno in v skladu s potrebami razporedi razpoložljivo moč med vklopljena kuhališča, kar preprečuje prekoračitev nastavljene moči. Aparat samodejno uravnava in izbira najvišjo mogočo stopnjo moči. Več informacij najdete na

→ "Osnovne nastavitve", Stran 12

17 Čiščenje in nega

Da bo vaš aparat dolgo časa brezhibno deloval, ga skrbno čistite in negujte.

17.1 Čistilna sredstva

Primerna čistila ali strgala za steklokeramiko lahko kupite na pooblaščenem servisu, v trgovini ali v spletni trgovini www.bosch-home.com.

POZOR!

Neustrezna čistilna sredstva lahko poškodujejo površine aparata.

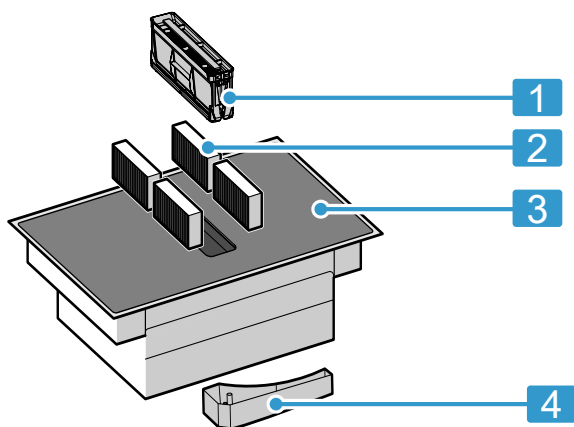
- ▶ Ne uporabljajte neustreznih čistilnih sredstev.
- ▶ Ne uporabljajte čistilnih sredstev dokler je kuhalna plošča še vroča. To lahko povzroči sledi v površini aparata.

Neprimerna čistila

- Nerazredčeno pomivalno sredstvo
- Čistilo za pomivalni stroj
- Abrazivna sredstva
- Ostra čistilna sredstva, kot so razpršilo za čiščenje pečice in odstranjevalci madežev
- Abrazivne gobice
- Visokotlačni čistilniki in parni čistilniki

17.2 Sestavni deli, ki jih lahko očistite ali zamenjate

V naslednjem pregledu so navedeni sestavni deli aparata, ki jih bodisi zamenjate ali očistite.



1 Maščobni filter

2 Filter proti neprijetnim vonjavam ali zvočni filter

3 Steklokeramika

4 Prelivna posoda

17.3 Čiščenje kuhalne plošče

Kuhalno ploščo očistite po vsaki uporabi, da se ostanki jedi ne zapečejo.

Zahteva: Kuhalna plošča mora biti hladna. Če nastanejo madeži od sladkorja, riževega škroba, plastike ali aluminijaste folije, ne pustite, da se kuhalna plošča ohladi.

1. Grobo umazanijo odstranite s strgalom za steklokeramiko.
2. Kuhalno ploščo očistite s čistilom za steklokeramiko. Upoštevajte navodila za čiščenje na embalaži čistila.

Nasveti

- S posebno gobico za steklokeramiko lahko dosežete dober rezultat čiščenja.
- Če je dno posode čisto, ostane površina kuhalne plošče v dobrem stanju.

17.4 Čiščenje okvirja kuhalne plošče

Če so po uporabi na okvirju kuhalne plošče umazanija ali madeži, jih očistite.

Opomba: Ne uporabljajte strgal za steklo.

1. Okvir kuhalne plošče očistite z vročo milnico in mehko krpo. Nove gobaste krpe pred uporabo temeljito izperite.
2. Osušite z mehko krpo.

17.5 Menjava filtra proti neprijetnim vonjavam ali zvočnega filtra

Filte proti neprijetnim vonjavam redno menjajte. Zvočne filtre zamenjajte, če so umazani.

Opomba: Filtre proti neprijetnim vonjavam ali zvočne filtre lahko kupite v specializirani trgovini, na pooblaščenem servisu ali v spletni trgovini.

1. Uporabljajte samo originalne filtre, da zagotovite optimalno delovanje.

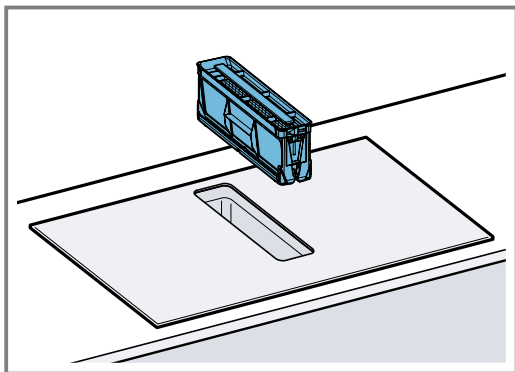
2. POZOR!

Če maščobni filtri padejo na kuhalno ploščo pod njimi, jo lahko poškodujejo.

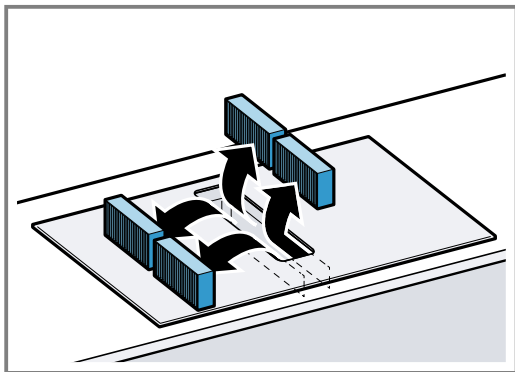
- ▶ Z eno roko primite maščobni filter na spodnji strani.

Odstranite maščobni filter.

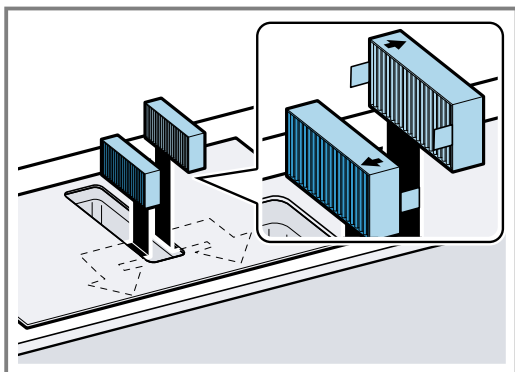
- V spodnjem delu posode se lahko nabira maščoba. Maščobnega filtra ne nagibajte, da preprečite kapljanje maščobe.



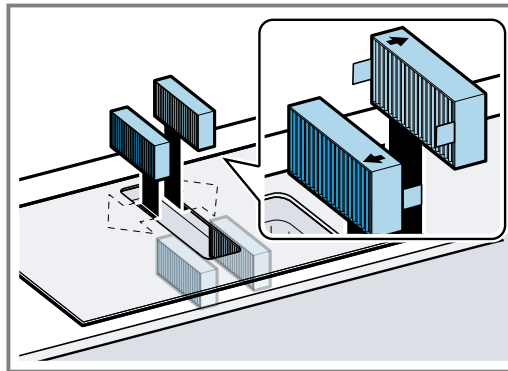
- 3.** Odstranite vse 4 filtre proti neprijetnim vonjavam ali zvočne filtre in jih zavržite v skladu s predpisi.



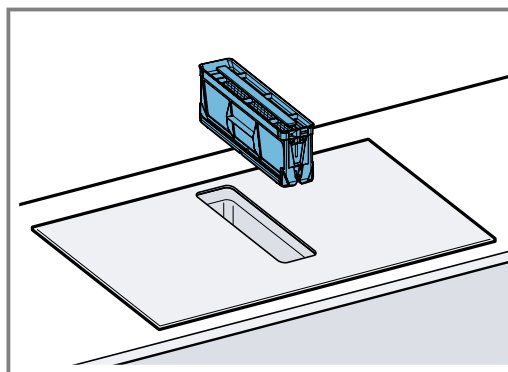
- 4.** 2 filtra proti neprijetnim vonjavam ali zvočna filtra vstavite v aparat na levi in desni strani in ju potisnite naprej.



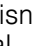
- 5.** Druga dva filtra proti neprijetnim vonjavam ali zvočna filtra vstavite v aparat na levi in desni strani.



- 6.** Vstavite maščobni filter.

**Ponastavitev prikaza nasičenosti**

Zahteva: Po izklopu aparata sveti *F*.

1. Zamenjajte filtre za vonjave. → *Stran 14*
 2. Pritisnite in držite , dokler se ne oglasi zvočni signal.
- ✓ Prikaz *F* ugasne. Prikaz nasičenosti filtrov proti neprijetnim vonjavam je ponastavljen.

17.6 Čiščenje maščobnih filtrov

Maščobni filtri filtrirajo maščobo iz pare, ki nastaja med kuhanjem. Da zagotovite optimalno delovanje, maščobne filtre redno čistite.

⚠ OPOZORILO – Nevarnost požara!

Maščobne obloge v maščobnih filterih se lahko vnamejo.

- ▶ Aparata nikdar ne uporabljajte brez maščobnih filtrov.
- ▶ Maščobne filtre redno čistite.
- ▶ V bližini aparata nikoli ne uporabljajte odprtega plamena (npr. za flambiranje).

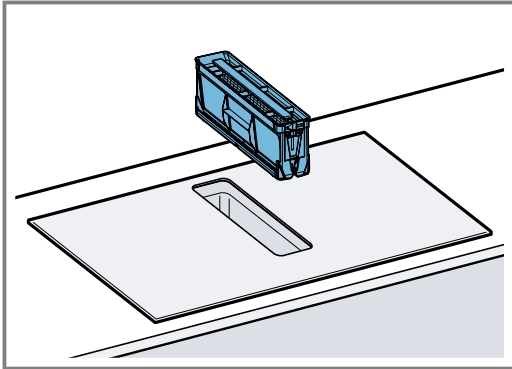
1. POZOR!

Če maščobni filtri padejo na kuhalno ploščo pod njimi, jo lahko poškodujejo.

- ▶ Z eno roko primite maščobni filter na spodnji strani.

Odstranite maščobni filter.

- V spodnjem delu posode se lahko nabira maščoba. Maščobnega filtra ne nagibajte, da preprečite kapljanje maščobe.



2. Očistite maščobni filter.

- → "Ročno čiščenje maščobnih filtrov", Stran 16
- → "Čiščenje maščobnih filtrov v pomivalnem stroju", Stran 16

3. Po potrebi odstranite filtre za vonjave ali zvočne filtre in očistite aparat od znotraj.

→ "Menjava filtra proti neprijetnim vonjavam ali zvočnega filtra", Stran 14

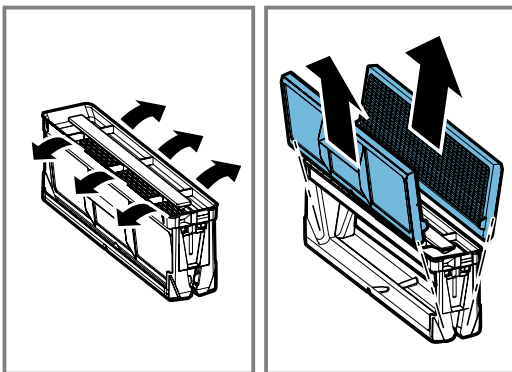
4. Če v aparat zaidejo predmeti, jih odstranite in se prepričajte, da dotok do prelivne posode ni blokiran.

5. Notranjost aparata obrišite z milnico in krpo za pomivanje.

6. Po čiščenju vstavite osušeni maščobni filter.

Ročno čiščenje maščobnih filtrov

1. Razstavite maščobni filter.



2. Maščobni filter namočite v vroči milnici.

3. Maščobni filter očistite s ščetko.

Ne uporabljajte agresivnih čistilnih sredstev, ki vsebujejo kisline ali baze.

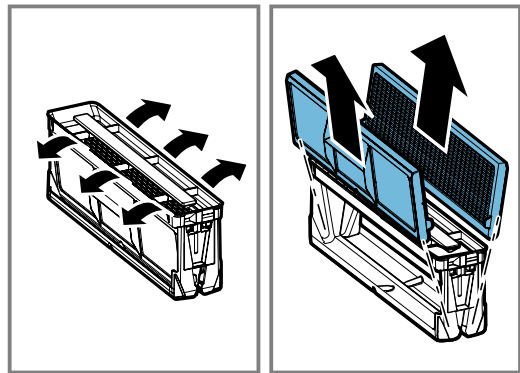
Pri trdovratni umazaniji lahko uporabite poseben razmaščevalec. Razmaščevalec lahko kupite na pooblaščenem servisu, v naši spletni trgovini ali v specializirani trgovini.

4. Maščobni filter dobro izperite.

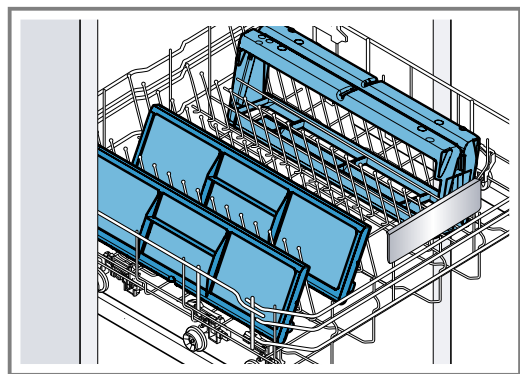
5. Počakajte, da voda odteče z maščobnega filtra.

Čiščenje maščobnih filtrov v pomivalnem stroju

1. Za čim boljši rezultat čiščenja maščobni filter razstavite.



2. Posamezne sestavne dele maščobnega filtra položite v pomivalni stroj in jih ne ukleščite.



Zelo umazanih maščobnih filtrov ne čistite skupaj s posodo.

Ne uporabljajte agresivnih čistil, ki vsebujejo kisline ali baze.

3. Vključite pomivalni stroj.

Pri nastavitvi temperature izberite največ 70 °C.

4. Počakajte, da voda odteče z maščobnega filtra.

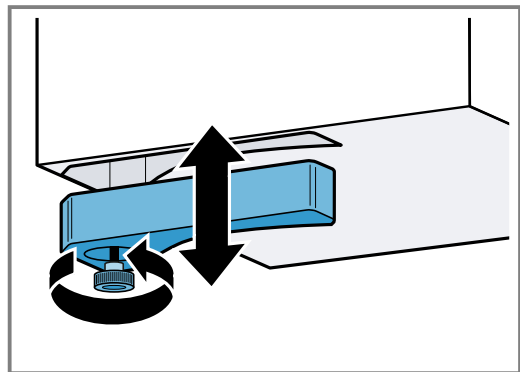
17.7 Čiščenje prelivne posode

V prelivni posodi se nabirajo tekočine ali predmeti, ki od zgoraj pridejo v aparat.

Zahteva: Aparat je ohlajen in prikaz preostale toplote je ugasnil.

1. Prelivno posodo držite z eno roko in jo z drugo roko odvijte.

- Prelivne posode ne nagibajte, da preprečite iztekanje tekočine.



2. Prelivno posodo izpraznite in izperite.

3. Po potrebi odvijte vijak in prelivno posodo brez vijaka očistite v pomivalnem stroju.

4. Po čiščenju znova privijte prelivno posodo.
 5. Poskrbite, da dotok do prelivne posode ne bo blokiran.

Če v aparat zaidejo predmeti, jih odstranite, ko se aparat ohladi. V ta namen odstranite maščobni filter.
 → *Stran 15*

18 Pogosto zastavljena vprašanja

18.1 Uporaba

Vprašanje	Odgovor
Zakaj ne morem vklopiti kuhališča in zakaj sveti simbol za otroško varovalo?	<ul style="list-style-type: none"> Otroško varovalo je aktivirano. Več informacij o tej funkciji najdete pod → <i>"Otroško varovalo", Stran 12.</i>
Zakaj svetlobni prikazi utripajo in zakaj se oglašajo zvočni signal?	<ul style="list-style-type: none"> S površine upravljalnega polja očistite tekočine ali ostanke jedi. Odstranite vse predmete, ki morda pokrivajo upravljalno polje. Več informacij o deaktivaciji zvočnega signala najdete pod → <i>"Osnovne nastavitve", Stran 12.</i>
Prezračevalni sistem se ne vklopi, čeprav je aktiviran samodejni zagon.	<ul style="list-style-type: none"> Ročno aktivirajte prezračevalni sistem ali preverite konfiguracijo samodejnega zagona. Več informacij najdete v poglavju → <i>"Osnovne nastavitve", Stran 12.</i>
Prezračevalni sistem še naprej deluje, čeprav so kuhališča izklopljena.	<ul style="list-style-type: none"> Ročno izklopite prezračevalni sistem. Več informacij o tej nastavitvi najdete v poglavju → <i>"Osnovno upravljanje", Stran 9.</i>
Vsesavanje zraka je prešibko.	<ul style="list-style-type: none"> Poskrbite, da bo maščobni filter čist. Postopek čiščenja in menjave filtra je opisan v poglavju → <i>"Čiščenje in nega", Stran 14.</i>

18.2 Zvoki

Vprašanje	Odgovor
Zakaj je med kuhanjem slišati zvoke?	<ul style="list-style-type: none"> Glede na sestavo dna posode se med delovanjem kugalne plošče lahko zaslišijo zvoki. Ti zvoki so običajni za indukcijsko tehnologijo. Ne predstavljajo okvare.
Možni zvoki	<ul style="list-style-type: none"> Globoko brencanje kot pri transformatorju: oglasi se pri kuhanju na visoki stopnji kuhanja. Ta zvok utihne ali se stiša, ko znižate stopnjo kuhanja. Tiho žvižganje: oglasi se, ko je posoda prazna. Ta zvok utihne, ko v posodo zlijete vodo ali vanjo položite živila. Prasketanje: oglasi se pri posodah iz prekrivajočih se različnih materialov ali pri uporabi posod različne velikosti in iz različnih materialov. Jakost zvoka se lahko razlikuje glede na količino in način priprave jedi. Visoki žvižgi: lahko se oglasijo, če hkrati delujeta dve kuhališči na najvišji stopnji kuhanja. Ti žvižgi utihnejo ali se stišajo, ko znižate stopnjo kuhanja. Zvoki ventilatorja: kugalna plošča je opremljena z ventilatorjem, ki se vklopi pri visokih temperaturah. Če je izmerjena temperatura še vedno previsoka, lahko ventilator deluje tudi po izklopu kugalne plošče.

18.3 Posoda

Vprašanje	Odgovor
Kakšna posoda je primerna za indukcijsko kugalno ploščo?	<ul style="list-style-type: none"> Več informacij o posodi, primerni za kuhanje z indukcijo, najdete pod → <i>"Primerna posoda", Stran 5.</i>

Vprašanje	Odgovor
Zakaj se kuhališče ne segreva in stopnja kuhanja utripa?	<ul style="list-style-type: none"> ▪ Kuhališče, na katerem stoji posoda, ni vklopljeno. Prepričajte se, da je vklopljeno tisto kuhališče, na katerem stoji posoda. ▪ Posoda je premajhna za vklopljeno kuhališče ali pa ni primerna za indukcijo. Prepričajte se, da je posoda primerna za indukcijo in da stoji na kuhališču, ki je najprimernejše velikosti za posodo. Več informacij najdete pod → "Primerna posoda", Stran 5.
Zakaj tako dolgo traja, da se posoda segreje oz. zakaj se ne segreje dovolj, čeprav je nastavljena visoka stopnja moči?	<ul style="list-style-type: none"> ▪ Posoda je premajhna za vklopljeno kuhališče ali pa ni primerna za indukcijo. Prepričajte se, da je posoda primerna za indukcijo in da stoji na kuhališču, ki je najprimernejše velikosti za posodo. Več informacij najdete pod → "Primerna posoda", Stran 5.

18.4 Čiščenje

Vprašanje	Odgovor
Kako lahko očistim kahalno ploščo?	<ul style="list-style-type: none"> ▪ Optimalne rezultate dosežete s posebnimi čistili za steklokeramiko. Ne uporabljajte čistil, čistilnih sredstev za pomivalni stroj oz. koncentratov ali krp za grobo čiščenje. Več informacij najdete pod → "Čiščenje in nega", Stran 14.
V omarici pod kahalno ploščo je voda.	<ul style="list-style-type: none"> ▪ Preverite, ali je prelivna posoda polna. Več informacij o čiščenju in negi kahalne plošče najdete pod → "Čiščenje in nega", Stran 14.
V kakšnih časovnih intervalih moram čistiti prelivno posodo?	<ul style="list-style-type: none"> ▪ Prelivno posodo čistite pogosto. Več informacij o čiščenju prelivne posode najdete pod → "Čiščenje in nega", Stran 14.
V kakšnih časovnih intervalih moram čistiti maščobni filter?	<ul style="list-style-type: none"> ▪ Maščobni filter redno čistite. Postopek čiščenja in menjave filtra je opisan v poglavju → "Čiščenje in nega", Stran 14.

19 Odpravljanje motenj

Manjše motnje na aparatu lahko odpravite sami. Preverite informacije za odpravljanje motenj, preden se obrnete na pooblaščen servis. Tako se izognete nepotrebnim stroškom.

⚠ OPOZORILO – Nevarnost poškodb!

Nestrokovna popravila so nevarna.

- ▶ Popravila stroja sme izvajati le izšolano strokovno osebje.
- ▶ Če je stroj pokvarjen, pokličite storitveni servis za stranke.
→ "Servisna služba", Stran 20

⚠ OPOZORILO – Nevarnost električnega udara!

Nestrokovna popravila so nevarna.

- ▶ Popravila aparata sme izvajati samo izšolano strokovno osebje.
- ▶ Za popravilo aparata je dovoljeno uporabljati samo originalne nadomestne dele.
- ▶ Če je omrežni priključni kabel ali priključni kabel aparata poškodovan, ga morate zamenjati s posebnim omrežnim priključnim kablom ali priključnim kablom aparata, ki je na voljo pri proizvajalcu oziroma njegovi servisni službi.

19.1 Opozorila

Opombe

- Če se na prikazih pokaže E , pritisnite senzor ustreznega kuhališča in ga držite ter preberite kodo motnje.
- Če koda motnje ni navedena v preglednici, izključite kahalno ploščo iz električnega omrežja, počakajte 30 sekund in jo ponovno priključite. Če se prikaz ponovno prikaže, pokličite pooblaščen servis in navedite natančno kodo motnje.
- Če pride do napake, se aparat ne preklopi v stanje pripravljenosti.
- Za zaščito elektronskih sestavnih delov aparata pred pregrevanjem ali preveliko napetostjo lahko kahalna plošča začasno zmanjša stopnjo moči.

19.2 Navodila na zaslону

Napaka	Vzrok in odprava napak
Noben prikaz ne svetli.	Električno napajanje je prekinjeno. ▶ Z drugimi električnimi aparati preverite, če je prišlo do izpada električnega toka. Aparat ni priključen v skladu z vezalno shemo. ▶ Aparat priključite v skladu z vezalno shemo.
	Motnja elektronike ▶ Če motnje ni mogoče odpraviti, obvestite pooblaščen servis.
Prikazi utripajo.	Upravljalno polje je vlažno ali pa je na njem predmet. ▶ Osušite upravljalno polje ali odstranite predmet.
F	Filter za vonjave je nasičen ali prikaz nasičenosti sveti, čeprav ste filter zamenjali. ▶ Zamenjajte filter in ponastavite prikaz nasičenosti filtra. Več informacij najdete v poglavju → "Čiščenje in nega", Stran 14.
F2, F4, E 7015, E 8207, E 8208	Elektronika se je pregrela in je izklopila eno ali vsa kuhališča. ▶ Počakajte, da se elektronika dovolj ohladi. Nato se dotaknite poljubne tipke na upravljalnem polju.
F5 + stopnja moči in zvočni signal	Na upravljalnem polju stoji vroča posoda. Elektronika se zato lahko pregreje. ▶ Odstranite posodo. Prikaz napake po kratkem času ugasne. Lahko nadaljujete s kuhanjem.
F5 in zvočni signal	Na upravljalnem polju stoji vroča posoda. Za zaščito elektronike se je kuhališče izklopilo. ▶ Odstranite posodo. Počakajte nekaj sekund. Dotaknite se poljubne upravljalne površine. Ko prikaz napake ugasne, lahko nadaljujete s kuhanjem.
F1/F6	Kuhališče se je pregrelo in izklopilo, da zaščiti delovno površino. ▶ Počakajte, da se elektronika dovolj ohladi, in nato ponovno vklopite kuhališče.
F8	Kuhališče je dalj časa delovalo brez prekinitev. ▶ Posamezni varnostni izklop je vklopljeno. Za nastavitev kuhališča se dotaknite poljubne tipke in izklopite prikaz.
E 9000/E9010	Napaka v delovni napetosti, izven običajnega območja delovanja. ▶ Obrnite se na dobavitelja električne energije.
U400/E9011	Kuhalna plošča ni pravilno priključena. ▶ Kuhalno ploščo izključite iz električnega omrežja. Kuhalno ploščo priključite v skladu z vezalno shemo.
dE	Aktiviran je demonstracijski način. ▶ Kuhalno ploščo izključite iz električnega omrežja. Počakajte 30 sekund in priključite kuhhalno ploščo. V naslednjih 3 minutah se dotaknite poljubnega senzorja. Demonstracijski način je deaktiviran.

19.3 Običajni zvoki vašega aparata

Indukcijski aparat lahko včasih povzroči zvoke ali vibracije, npr. brenčanje, šumenje, pokljanje, zvoke ventilatorja ali ritmične zvoke.

20 Odstranjevanje

20.1 Odstranitev starega aparata v odpad

Okolju prijazna odstranitev v odpad omogoča ponovno uporabo dragocenih surovin.

- Izvlomite vtič iz omrežnega priključnega vodnika.
- Prerežite omreži priključni vodnik.
- Aparat odstranite na okolju prijazen način. Informacije o aktualnih možnostih odstranitve v odpad dobite pri strokovnem prodajalcu kot tudi na občinski ali mestni upravi.



Ta naprava je označena v skladu z evropsko smernico o odpadni električni in elektronski opremi (waste electrical and electronic equipment - WEEE).

V okviru smernice sta določena prevzem in recikliranje starih naprav, ki veljata v celotni Evropski uniji.

21 Servisna služba

Za delovanje pomembne originalne nadomestne dele v skladu z ustrežno uredbo o ekološki zasnovi izdelkov lahko dobite na našem pooblaščenem servisu najmanj 10 let od dne, ko je stroj dan na trg znotraj evropskega gospodarskega prostora.

Opomba: Poseg storitvenega servisa za stranke je v okviru garancijskih pogojev proizvajalca brezplačen.

Podrobne informacije o garancijskem roku in pogojih v vaši državi dobite na našem pooblaščenem servisu, pri vašem trgovcu ali na naši spletni strani.

Ko pokličete pooblaščen servis, potrebujete številko proizvoda (E-Nr.) in proizvodno številko (FD) aparata. Kontaktne podatke servisne službe najdete v priloženem seznamu servisov ali na naši spletni strani.

21.1 Številka izdelka (E-Nr.) in proizvodna številka (FD)

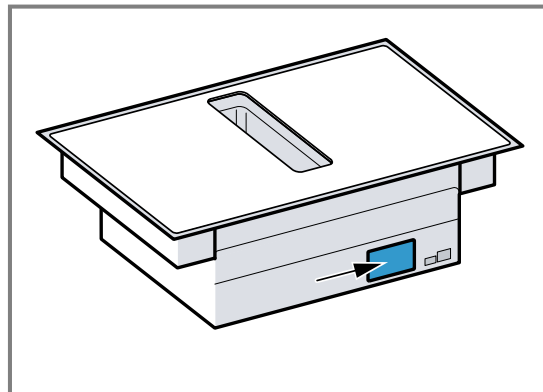
Identifikacijsko številko izdelka (E-Nr.) in proizvodno številko (FD) najdete na tipski tablici stroja.

Tipsko ploščico najdete:

- v tehničnem opisu aparata.

- spredaj na spodnji strani kuhalne plošče.

Številka izdelka (št. E) se nahaja tudi na steklokeramiki. Servisni indeks (KI) in proizvodno številko (FD) pa lahko vidite tudi v osnovnih nastavitvah → *Stran 12*.



Da boste svoje podatke o aparatu in telefonsko številko servisne službe hitro našli, si jih zapišite.

22 Testne jedi

Ta priporočila za nastavitve so namenjena preizkusnim inštitutom za lažje testiranje naših aparatov. Preizkusi so bili opravljeni z našimi kompleti posode za indukcijske kuhalne plošče. Te komplete pribora lahko po potrebi naknadno kupite v specializiranih trgovinah, na našem pooblaščenem servisu ali v naši spletni trgovini.

22.1 Topljenje čokoladnega preliva

Sestavine: 150 g temne čokolade (55 % kakava).

- Lonec Ø 16 cm brez pokrovke
 - Kuhanje: stopnja moči 1.

22.2 Pogrevanje in ohranjanje toplote enolončnice iz leče

Recept po DIN 44550

Začetna temperatura 20 °C

Segrevanje, brez mešanja

- Lonec Ø 16 cm s pokrovko, količina: 450 g
 - Segrevanje: trajanje 1 min. 30 sek., stopnja moči 9
 - Nadaljevanje kuhanja: stopnja moči 1.
- Lonec Ø 20 cm s pokrovko, količina: 800 g
 - Segrevanje: trajanje 2 min. 30 sek., stopnja moči 9
 - Nadaljevanje kuhanja: stopnja moči 1.

22.3 Pogrevanje in ohranjanje toplote enolončnice iz leče

Npr.: premer leče 5-7 mm, začetna temperatura 20 °C
Po 1 min. segrevanja premešajte

- Lonec Ø 16 cm s pokrovko, količina: 500 g
 - Segrevanje: trajanje pribl. 1 min. 30 sek., stopnja moči 9
 - Nadaljevanje kuhanja: stopnja moči 1.
- Lonec Ø 20 cm s pokrovko, količina: 1 kg
 - Segrevanje: trajanje pribl. 2 min. 30 sek., stopnja moči 9
 - Nadaljevanje kuhanja: stopnja moči 1.

22.4 Bešamelna omaka

Temperatura mleka: 7 °C

- Lonec Ø 16 cm brez pokrovke, sestavine: 40 g masla, 40 g moke, 0,5 l mleka s 3,5 % maščobe in ščepec soli

Priprava bešamelne omake

1. Rastopite maslo, umešajte moko in sol ter vse skupaj segrejte.
 - Segrevanje: trajanje 6 min., stopnja moči 2
2. Prežganju dodajte mleko in ob neprestanem mešanju kuhajte, dokler ne zavre.
 - Segrevanje: trajanje 6 min. 30 sek., stopnja moči 7
3. Ko bešamelna omaka zavre, pustite posodo še 2 min. na kuhališču in neprestano mešajte.
 - Nadaljevanje kuhanja: stopnja moči 2

22.5 Kuhanje mlečnega riža s pokrovko

Temperatura mleka: 7 °C

1. Mleko segrevajte, dokler se ne začne dvigati. Segrejte brez pokrovke. Po 10 min. segrevanja premešajte.

2. Nastavite priporočeno stopnjo moči in v mleko dodajte riž, sladkor in sol.

Čas priprave, vključno s segrevanjem pribl. 45 min.

- Lonec Ø 16 cm, sestavine: 190 g okroglozrnatega riža, 90 g sladkorja, 750 ml mleka s 3,5 % maščobe in 1 g soli
 - Segrevanje: trajanje pribl. 5 min. 30 sek., stopnja moči 8.
 - Nadaljevanje kuhanja: stopnja moči 3
- Lonec Ø 20 cm, sestavine: 250 g okroglozrnatega riža, 120 g sladkorja, 1 l mleka s 3,5 % maščobe in 1,5 g soli
 - Segrevanje: trajanje pribl. 5 min. 30 sek., stopnja moči 8.
 - Nadaljevanje kuhanja: stopnja moči 3, po 10 min. premešajte

22.6 Kuhanje mlečnega riža brez pokrovke

Temperatura mleka: 7 °C

1. V mleko dodajte sestavine in segrevajte ob neprestanem mešanju.

2. Ko mleko doseže pribl. 90 °C, izberite priporočeno stopnjo moči in pustite, da na nižji stopnji rahlo vre pribl. 50 min.

- Lonec Ø 16 cm brez pokrovke, sestavine: 190 g okroglozrnatega riža, 90 g sladkorja, 750 ml mleka s 3,5 % maščobe in 1 g soli
 - Segrevanje: trajanje pribl. 5 min. 30 sek., stopnja moči 8.
 - Nadaljevanje kuhanja: stopnja moči 3
- Lonec Ø 20 cm brez pokrovke, sestavine: 250 g okroglozrnatega riža, 120 g sladkorja, 1 l mleka s 3,5 % maščobe in 1,5 g soli
 - Segrevanje: trajanje pribl. 5 min. 30 sek., stopnja moči 8.
 - Nadaljevanje kuhanja: stopnja moči 2.

22.7 Kuhanje riža

Recept po DIN 44550

Temperatura vode: 20 °C

- Lonec Ø 16 cm s pokrovko, sestavine: 125 g dolgozrnatega riža, 300 g vode in ščepec soli
 - Segrevanje: trajanje pribl. 2 min. 30 sek., stopnja moči 9
 - Nadaljevanje kuhanja: stopnja moči 2
- Lonec Ø 20 cm s pokrovko, sestavine: 250 dolgozrnatega riža, 600 g vode in ščepec soli
 - Segrevanje: trajanje pribl. 2 min. 30 sek., stopnja moči 9
 - Nadaljevanje kuhanja: stopnja moči 2.

22.8 Peka svinjskega fileja

Začetna temperatura fileja: 7 °C

- Ponev Ø 24 cm brez pokrovke, sestavine: 3 svinjski fileji, skupna teža pribl. 300 g, debelina 1 cm, in 15 ml sončničnega olja
 - Segrevanje: trajanje pribl. 1 min. 30 sek., stopnja moči 9
 - Nadaljevanje kuhanja: stopnja moči 7

22.9 Priprava palačink

Recept po DIN EN 60350-2

- Ponev Ø 24 cm brez pokrovke, sestavine: 55 ml testa na palačinko
 - Segrevanje: trajanje 1 min. 30 sek., stopnja moči 9
 - Nadaljevanje kuhanja: stopnja moči 7

22.10 Cvrenje globoko zamrznjenega ocvrtega krompirčka

- Lonec Ø 20 cm brez pokrovke, sestavine: 2 l sončničnega olja. Za vsak postopek cvrenja: 200 g globoko zamrznjenega ocvrtega krompirčka, debeline 1 cm.
 - Segrevanje: stopnja moči 9, dokler olje ne doseže temperature 180 °C.
 - Nadaljevanje kuhanja: stopnja moči 9

За допълнителна информация, моля, вижте Ръководството за цифрови потребители.



Съдържание

1	Безопасност	22
2	Предотвратяване на материални щети.....	25
3	Опазване на околната среда и икономия	26
4	Подходящ съд за готвене	26
5	Запознаване	28
6	Режими на работа	29
7	Преди първата употреба	30
8	Основни положения при работа с уреда.....	30
9	Управление вентилатор.....	32
10	Времеви функции	32
11	PowerBoost	33
12	Функция за обезопасяване спрямо деца.....	33
13	Индивидуално изключване безопасност	34
14	Основни настройки.....	34
15	Тест на готварския съд	35
16	Ограничение на мощността	36
17	Почистване и поддръжка	36
18	ЧЗВ	39
19	Отстраняване на неизправности.....	41
20	Предаване за отпадъци	42
21	Отдел по обслужване на клиенти.....	42
22	Тестови ястия	43

- Не свързвайте уреда в случай на повреда, получена по време на транспортирането.

1.2 Употреба по предназначение

Само специализиран експертен персонал може да свързва уреда без щекер. При повреди поради неправилно свързване правото на гаранция отпада.

Само при качествено вграждане съгласно инструкцията за монтаж се гарантира сигурността при работа. Инсталирацията е отговорен за безупречното функциониране на мястото на поставяне.

Използвайте уреда само:

- за приготвяне на ястия и напитки.
- под надзор. Непрекъснато следете късите процеси на готвене.
- в домакинството и в затворени помещения в домашна обстановка.
- на височина до 2000 м над морското равнище.

Не използвайте уреда:

- върху кораби или превозни средства.
- с външен таймер или отделно дистанционно управление. Това не важи в случай, че работата с установените от EN 50615 уреди се приключи.
- за изсмукване на опасни или експлозивни материали или пари.
- за изсмукване на малки части или течности.

Ако носите активно имплантирано медицинско устройство (напр. пейсмейкър или дефибрилатор), се консултирайте с Вашия лекар дали то отговаря на Директива 90/385/ЕИО на Съвета на Европейските общности от 20 юни 1990 г., както и на EN 45502-2-1 и EN 45502-2-2 и е избран, имплантиран и програмиран съгласно VDE-AR-E 2750-10. Ако тези предпоставки са изпълнени и се използват неметални готварски принадлежности и съдове с неметални дръжки, този индукционен готварски плот не представлява опасност при употреба по предназначение.

1 Безопасност

Спазвайте указанията за безопасност по-долу.

1.1 Общи указания

- Прочетете внимателно това ръководство.
- Запазете ръководствата, паспорта на уреда и продуктовата информация за по-нататъшна справка или за следващия собственик.

1.3 Ограничение на кръга от потребители

Този уред може да се използва от деца на възраст над 8 години и от лица с намалени физически, сетивни или умствени способности или липса на опит и/или знания, ако са под наблюдение или са инструктирани относно безопасната употреба на уреда и са разбрали произтичащите от употребата опасности.

Децата не трябва да играят с уреда.

Почистването и поддръжката от страна на потребителя не трябва да се извършват от деца на възраст под 15 години и без наблюдение.

Дръжте деца на възраст под 8 години далеч от уреда и захранващия кабел.

1.4 Безопасна употреба

⚠ ПРЕДУПРЕЖДЕНИЕ – Опасност от задушаване!

Деца могат да вдишат или да погълнат малки части и да се задушат.

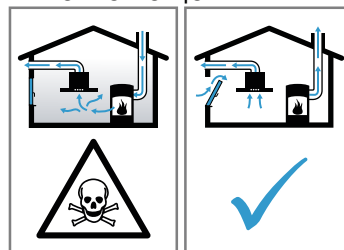
- ▶ Дръжте далеч от деца малките части.
- ▶ Не допускайте деца да играят с малки части.

Деца могат да нахлузят на главата си опаковъчния материал или да се увият в него и да се задушат.

- ▶ Дръжте далеч от деца опаковъчния материал.
- ▶ Не допускайте деца да играят с опаковъчния материал.

⚠ ПРЕДУПРЕЖДЕНИЕ – Опасност от отравяне!

Обратно всмуканите газове от изгарянето могат да доведат до отравяния. Зависимите от стайния въздух печки (напр. нагревателните уреди, работещи с газ, нафта, дърва или въглища, конвекторните нагреватели, калориферите) изтеглят въздух за изгаряне от мястото на поставяне и изкарват отработени газове през съоръжение за отработени газове (напр. дымоотвод) на открито. При включен абсорбатор се изкарва въздуха от кухнята и съседните помещения. Без достатъчно подаван въздух има вакуум. Опасните газове от комина или шахтата за вентилация се засмукват обратно в жилищните помещения.



- ▶ Винаги осигурявайте достатъчно свеж въздух, ако уредът се използва в режим с отработен въздух едновременно със зависима от стайния въздух печка.
- ▶ Безопасна работа е възможна само ако подналягането в отделението на огнището не превишава 4 Pa (0,04 mbar). Това може да се постигне, ако чрез незатварящи се отвори, напр. във вратите, прозорците, в комбинация със стенна кутия за подаван/отработван въздух или чрез други технически средства въздухът, който е нужен за изгарянето, може да постъпва. Отворът в стената за свеж/отработен въздух не гарантира сам по себе си запазването на граничната стойност.
- ▶ Във всеки случай се консултирайте с компетентния коминочистач, който може да оцени общата тяга на въздуха и да ви предложи подходяща мярка за проветрение.
- ▶ Ако уредът се използва изключително в режим на рецикулация, работата е възможна без ограничения.

⚠ ПРЕДУПРЕЖДЕНИЕ – Опасност от пожар!

Готвенето без надзор с мазнина или олио може да е опасно и да доведе до пожар.

- ▶ Никога не оставяйте горещи масла и мазнини без наблюдение.
- ▶ Никога не опитвайте да гасите пожар с вода, а изключете уреда и покрийте пламъците напр. с капак или противопожарно одеяло.

Площта за готвене става много гореща.

- ▶ Никога не поставяйте запалими предмети върху готварската площ или в непосредствена близост.
- ▶ Никога не съхранявайте предмети върху готварската площ.

Уредът се нагорещява.

- ▶ Никога не съхранявайте горими предмети или спрейове в чекмеджетата непосредствено под готварския плот.

Покрития за готварски плотове могат да доведат до злополуки, напр. поради прегряване, възпламеняване или пръскащи се материали.

- ▶ Не използвайте капаци за готварски плотове.

След всяка употреба изключвайте готварския плот с главния прекъсвач.

- ▶ Не чакайте докато готварският плот не се изключи автоматично, защото отгоре вече няма тенджери и тигани.

Отлаганията на мазнина във филтрите могат да се запалят.

- ▶ Никога не използвайте уреда без филтър за мазнина.
- ▶ Редовно почиствайте филтрите за мазнина.
- ▶ Не работете в близост до уреда с открит пламък (напр. фламбиране).
- ▶ Инсталирайте уреда само в близост до камина за твърди горива (напр. дърво или въглища), ако не е налично затворено, свалящо се покритие. Не бива да се образуват искри.

⚠ ПРЕДУПРЕЖДЕНИЕ – Опасност от изгаряния!

По време на работа уредът и неговите достъпни части се нагряват силно, особено евентуално наличната рамка на готварския плот.

- ▶ Изисква се внимание, за да се избегне докосването на нагревателните елементи.
- ▶ Малките деца на възраст под 8 години трябва да стоят далеч.

Котлонът загрява, но индикаторът не функционира.

- ▶ Изключете предпазителя от таблото.
- ▶ Свържете се със службата за обслужване на клиенти.

Защитните решетки за готварски плотове могат да доведат до злополуки.

- ▶ Никога не използвайте защитни решетки за готварски плотове.

Предметите от метал се нагряват много бързо върху готварския плот.

- ▶ Никога не поставяйте на готварския плот предмети от метал, като напр. ножове, вилици, лъжици и капаци.

Уредът се нагорещява по време на работа.

- ▶ Преди почистване оставяйте уреда да се охлади.
- ▶ Ако в уреда попаднат горещи течности, отстранете филтъра за мазнина и преливника едва след като уредът се е охладил.

⚠ ПРЕДУПРЕЖДЕНИЕ – Опасност от токов удар!

Некомпетентно извършените ремонти представляват опасност.

- ▶ Само обучен за целта специализиран персонал трябва да извършва ремонти на уреда.
- ▶ За ремонта на уреда трябва да се използват само оригинални резервни части.
- ▶ Ако кабелът за свързване към мрежата на този уред бъде повреден, той трябва да се смени със специален кабел за свързване към мрежата, който може да се закупи от производителя или неговия отдел по обслужване на клиенти.

Повреден уред или кабел за свързване към мрежата представляват опасност.

- ▶ Никога не пускайте в експлоатация повреден уред.

- ▶ Никога не използвайте уред с напукана или счупена повърхност.
 - ▶ Никога не дърпайте кабела за свързване към мрежата, за да отделите уреда от електрозахранващата мрежа. Винаги хващайте щепсела на кабела за свързване към мрежата.
 - ▶ Ако уредът или кабелът за свързване към мрежата са повредени, незабавно издърпайте щепсела на кабела за свързване към мрежата от контакта или изключете предпазителя в кутията с предпазители.
 - ▶ Свържете се със службата за обслужване на клиенти. → *Страница 42*
- Проникващата влага може да предизвика токов удар.
- ▶ За почистване на уреда не използвайте машина за почистване с пара или с високо налягане.
- Кабелната изолация на електроуреди може да се стопи поради горещи части на уреда.
- ▶ Никога не допускате контакт на захранващия кабел на електроуреди с горещи части на уреда.

⚠ ПРЕДУПРЕЖДЕНИЕ – Опасност от нараняване!

Готварските тенджери могат внезапно да отскочат нагоре поради течност между дъното на тенджерите и котлона.

- ▶ Котлонът и дъното на тенджерата винаги трябва да са сухи.
- ▶ Никога не използвайте замразени готварски съдове.

При готвене във водна баня готварският плот и готварският съд могат да се счупят поради прегряване.

- ▶ Готварският съд във водна баня не бива да докосва директно дъното на напълнената с вода тенджера.
- ▶ Използвайте само топлоустойчиви съдове.

Напуквания или счупвания на повърхността на уреда могат да доведат до порязвания.

- ▶ Не използвайте уреда, ако повърхността му е напукана или счупена.

2 Предотвратяване на материални щети

Тук ще намерите най-честите причини за повреди и съвети за тяхното предотвратяване.

Повреда	Причина	Мярка
Петна	Готвене без надзор.	Следете процеса на готвене.
Петна, надробявания	Разсипани хранителни продукти, преди всичко такива с високо съдържание на захар.	Веднага отстранявайте със стъргалка за стъкло.
Петна, надробявания или начупвания по стъклото	Дефектни готварски съдове, готварски съдове с разтопен емайл или съдове с медно или алуминиево дъно.	Използвайте подходящ и в добро състояние готварски съд.
Петна, оцветявания	Неподходящи методи за почистване.	Използвайте само почистващи средства, които са подходящи за стъклокерамика и почиствайте само студен готварски плот.
Надсобявания или счупвания на стъклото	Удари или падащ готварски съд, принадлежност или други твърди или остри предмети.	При готвене не удряйте стъклото и не позволявайте падане на предмети върху готварския плот.
Надрасквания, оцветявания	Груби дъна на готварски съдове или преместване на готварския съд по готварския плот.	Проверете съдовете. Повдигайте при преместване готварския съд.
Драскотини	Сол, захар или пясък.	Не използвайте готварския плот като работен плот или като поставка.
Щети по уреда	Готвене със замръзнал готварски съд.	Никога не използвайте замразени готварски съдове.
Повреди по готварския съд или уреда	Готвене без съдържание.	Никога не поставяйте върху горещ котлон или не загревайте готварски съдове без съдържание.

Повреда	Причина	Мярка
Повреди по стъкло-то	Разтопен материал върху горещ котлон или горещ капак върху стъклото.	Не поставяйте хартия за печене или алуминиево фолио и пластмаси съдове или капаци върху готварския плот.
Прегряване	Горещи съдове върху панела за обслужване или върху рамката.	Никога не поставяйте върху тези зони горещи съдове.

3 Опазване на околната среда и икономия

3.1 Предаване на опаковката за отпадъци

Опаковъчните материали са съвместими с околната среда и могат да се използват повторно.

- ▶ Предавайте отделните компоненти за отпадъци отделно според вида.

3.2 Пестене на енергия

Ако спазвате тези указания, Вашият уред ще консумира по-малко електроенергия.

Изберете котлона според размера на тенджерата. Поставете готварския съд в средата.

Използвайте съдове, чийто диаметър на дъното съответства на диаметъра на котлона.

Съвет: Производителите на съдове често посочват горния диаметър на тенджерите. Той често е по-голям от диаметъра на дъното.

- Неподходящи готварски съдове или неизцяло покрити котлони изразходват много електроенергия.

Затваряйте тенджерите с подходящ капак.

- Ако готвите без капак, уредът изразходва значително повече електроенергия.

По възможност рядко повдигайте капака.

- Когато повдигате капака, се губи много електроенергия.

Употреба на стъклен капак.

- През стъкления капак можете да погледнете в тенджерата, без да повдигате капака.

Използвайте тенджери и тигани с равно дъно.

- Неравните подове увеличават разхода на енергия.

Използвайте готварски съдове, подходящи за количеството хранителни продукти.

- Голям готварски съд с малко съдържание изразходва повече електроенергия за загряване.

Гответе с малко вода.

- Колкото повече вода има в готварския съд, толкова повече електроенергия е необходима за загряването.

Превключете своевременно на по-ниска степен за готвене. Използвайте подходяща степен за доприготвяне.

- С твърде висока степен за доприготвяне се хаби електроенергия.

Настройте степента на вентилатора спрямо интензитета на изпаренията при готвене.

- По-ниска степен на вентилатора означава по-малък разход на енергия.

При интензивни изпарения при готвене изберете своевременно по-висока степен на вентилатора.

- Миризмите се разпределят по-слабо в помещението.

Изключете уреда, когато вече не е нужно.

■

Проветрете добре при готвене.

- Уредът работи по-ефективно с по-малки шумове.

Почиствайте или сменяйте филтъра на посочените интервали.

- Ефективността на филтъра остава запазена.

Продуктова информация съгласно (ЕС) 66/2014 ще откриете в приложения паспорт на уреда и в Интернет на продуктовата страница на Вашия уред.

4 Подходящ съд за готвене

Подходящ за индукционно готвене готварски съд трябва да има феромагнитно дъно, т.е. да се привлече от магнит, допълнително дъното трябва да от-

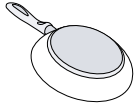

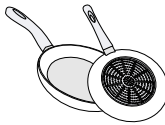
говаря на размера на котлона. Ако готварски съд не се разпознае върху котлон, поставете го върху котлона с по-малък диаметър.

4.1 Размер и характеристики на съдовете за готвене

За да се разпознае правилно готварския съд, обърнете внимание на размера и материала на съда. Всички дъна на готварски съдове трябва да са напълно равни и гладки.

С Тест на готварския съд можете да проверите дали Вашият готварски съд е подходящ. Допълнителна информация ще получите на

→ "Тест на готварския съд", Страница 35.

Готварски съд	Материали	Свойства
Препоръчителен готварски съд	Готварски съд от неръждаема стомана, сандвич изпълнение, който разпределя добре топлината.	Този готварски съд разпределя топлината равномерно, загрева бързо и гарантира разпознаването си.
	Феромагнитни съдове от емайлирана стомана, чугун или специални индукционни съдове от неръждаема стомана.	Този готварски съд загрева бързо и гарантира разпознаването си.
Подходящо	Дъното не е напълно феромагнитно.	Ако феромагнитната площ е по-малка от дъното на съдовете за готвене, само феромагнитната зона се загрева. Така топлината не се разпределя равномерно.
	Дъна на готварски съдове с алуминиев дял.	Те намаляват феромагнитната площ, така се предава по-малко мощност върху готварския съд. Тази посуда може да не бъде разпозната адекватно или изобщо да не се разпознае и следователно да не е достатъчно нагрята.
	Не е подходящо	Съдове за готвене, изработени от нормална тънка стомана, стъкло, глина, мед или алуминий.

Бележки

- Между готварския плот и готварския съд по правило не използвайте адаптерни плоскости.
- Не загревайте празен готварски съд и не използвайте готварски съд с тънко дъно, тъй като може да се загрее много.

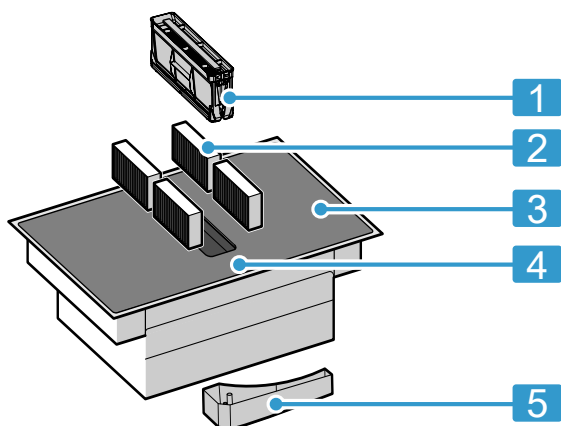
5 Запознаване

5.1 Готвене с индукция

Индукционното готвене в сравнение с обичайните готварски плотове дава някои промени и редица предимства като пестене на време при варене и пържене, пестене на енергия и по-лесна поддръжка и почистване. То предлага и по-добър контрол на топлината, тъй като топлината се генерира директно в готварския съд.

5.2 Вашият нов уред

Информация относно Вашият нов уред



Ном. Обозначение

1	Филтър за мазнина
2	Филтър за миризми при рециркулация или акустичен филтър при режим на отработен въздух ¹
3	Готварски плот
4	Панел за обслужване
5	Преливник

¹ Според оборудването на уреда.

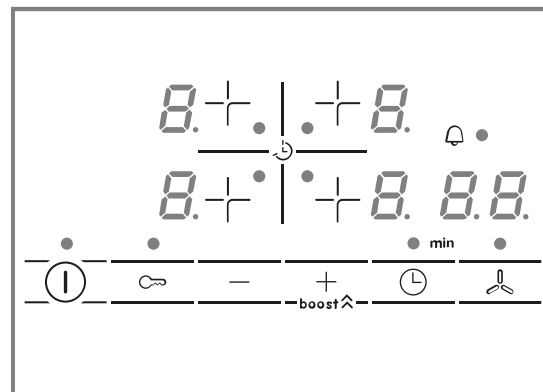
5.3 Специални принадлежности

Според варианта на монтаж на уреда има различни принадлежности, които можете да получите в специализираната търговска мрежа, от службата за обслужване на клиенти или от нашия официален уеб-сайт.

- Комплект отработен въздух
- Комплект рециркулационен въздух
- Филтър за миризми за работа с циркулиращ въздух
- Акустичен филтър за работа с отработван въздух

5.4 Панел за обслужване

Отделни детайли като цвят и форма могат да се отклоняват от изображението.



Сензори за избор

Сензор	Функция
ⓘ	Главен превключвател
+	Изберете котлона
-/+	Изберете настройките
boost ^	PowerBoost Интензивна степен на вентилация
⌚	Функция Timer
🔒	Функция за обезопасяване спрямо деца
🌀	Ръчно управление на вентилацията

Индикации

Индикация	Функция
🔌	Работно състояние
1-9	Степени за готвене
1-3	Степени на вентилация
H/h	Остат. топлина
b	PowerBoost Интензивна степен на вентилация
⏰	Времеви функции

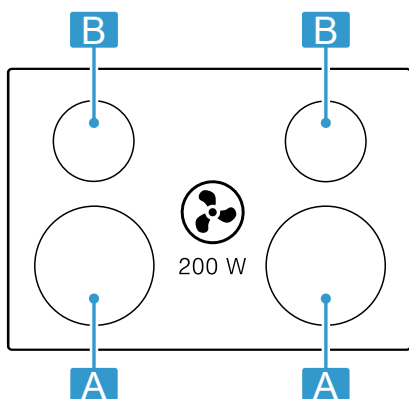
Сензорни полета и индикатори

При докосване на символ съответната функция се активира.

- Поддържайте панела за управление чист и сух. Влагата нарушава функционирането.
- Не поставяйте готварски съд в близост до индикациите и сензорите. Електрониката може да прегрее.

5.5 Разпределение на готварските зони

Посочената мощност е измерена със стандартни тенджери, които са описани в IEC/EN 60335-2-6. Мощността може да варира според размера на готварския съд или материала на съда.



Зона	Най-висока степен за готвене	
A Ø 21 см	Степен на мощност 9 PowerBoost	2200 W 3700 W

Зона	Най-висока степен за готвене	
B Ø 14,5 см	Степен на мощност 9 PowerBoost	1400 W 2200 W

5.6 Котлон

Преди да започнете с готвенето, проверете дали размерът на готварския съд отговаря на котлона, с който искате да готвите:

Зона	Тип готварска зона
○	Еднокръгова готварска зона

5.7 Индикатор за остатъчна топлина

Готварският плот има по един индикатор за остатъчна топлина за всеки котлон. Докато индикаторът за остатъчна топлина свети, не докосвайте котлона.

Индикатор	Значение
<i>H</i>	Котлонът е горещ.
<i>h</i>	Котлонът е топъл.

6 Режими на работа

Можете да използвате вашия уред в режим на отработен въздух или в режим на рецикулация.

6.1 Работа с отработван въздух

Засмуканият въздух се пречиства през филтрите за мазнина и се прекарва през тръбна система на открито.



Въздухът не бива да се отвежда в омин, който се използва за отработени газове на уреди, които изгарят газ или други горива (това не важи за рецикулационни уреди).

- Ако отработеният въздух трябва да се откара в дымоотвод, който не се използва, трябва да се даде съгласието на компетентния коминочистач.
- Ако отработеният въздух се прекарва през страничната вода, трябва да се използва телескопичен отвор в стената.

6.2 Работа с циркулиращ въздух

Всмукваният въздух се почиства през филтрите за мазнина и филтър за миризма и отново се вкарва в помещението.



За да изкарате миризмите при работа с циркулиращ въздух, трябва да вградите филтър за миризма. Различните възможности за използване на уреда в режим на циркуляция на въздуха ще откриете в нашия каталог или ще научите при запитване от Вашия специализиран търговец. Необходимо за това допълнително оборудване ще получите от специализираната търговска мрежа, от службата обслужване на клиенти или в онлайн магазина.

Бележка: При интензивно и дълготрайно готвене влагата се предава в стайния въздух. Ако използвате уреда в режим на рецикулация, ние препоръчваме достатъчно добро проветряване на кухнята, напр. чрез краткотрайно отваряне на прозорец или използване на жилищен вентилатор, за да се отстрани излишната влага.

7 Преди първата употреба

Спазвайте следните препоръки.

7.1 Подготовка на уреда

За правилната експлоатация трябва да разположите компонентите в тази последователност:

1. Поставете филтъра.
2. Поставете металния филтър за мазнина.

Бележка: Никога не използвайте уреда без метален филтър за мазнина и преливник.

8 Основни положения при работа с уреда

8.1 Включване и изключване на готварския плот

- ▶ Включете и изключете готварския плот посредством главния превключвател ①.
Ако всички котлони са изключени за повече от 20 секунди, готварският плот автоматично се изключва.

ReStart

- ▶ Ако включите уреда през първите 4 секунди след изключването, готварският плот се включва с предишните настройки.

8.2 Настройка на котлоните

За да изберете желаната избираема степен на мощност, докоснете $+$ или $-$. Всяка степен на мощност има междинна степен. Тя се обозначава с точка.

Степен на мощност	
1	Най-ниска степен на мощност
9	Най-висока степен на мощност

Избиране на котлон и степен на мощност

1. За да изберете котлон, докоснете \pm .

8.3 Съвети за готвене

- Ако загревате пюре, крем супи или гъсти сосове, разбърквайте от време на време.
- За предварително загреване настройте степен за готвене 8-9.
- Ако готвите с капак, намалете степента за готвене ако излиза пара. Резултатът от готвенето не се влияе от излизането на пара.
- След процеса на готвене поставете капак върху съда докато не сервира ястието.
- За готвене в тенджерата под налягане спазвайте указанията на производителя.
- Не гответе хранителните продукти твърде дълго, за да запазите хранителната стойност. С кухненския таймер можете да настроите оптималното време на готвене.

7.2 Настройка на режим на работа

Уредът се доставя с предварително настроен режим на рециркуляция.

Ако Вашият готварски плот е инсталиран с изкарване на въздуха навън, трябва да конфигурирате настройката \mathcal{C} на този режим. Допълнителна информация за сензора за варене ще получите в глава \rightarrow "Основни настройки", Страница 34

2. Изберете желаната степен на мощност в рамките на следващите 10 секунди:
 - Натиснете $+$, за да извикате степента на мощност 9 .
 - Натиснете $-$, за да извикате степента на мощност 4 .
- ✓ Степента на мощност е настроена.

Бележка: Ако няма готварски съд върху котлона или тенджерата не е подходяща, избраната степен на мощност мига. След определено време готварската зона се изключва.

QuickStart

- ▶ Ако преди включване поставите готварски съд на готварския плот, той се разпознава при включването и съответният котлон автоматично се избира. След това изберете в следващите 20 секунди степента на мощност или готварският плот ще се изключи.

Промяна на степента на мощност и изключване на котлона

1. Изберете котлона.
2. Натиснете $+$ или $-$ докато желаната степен на мощност не се появи. За да изключите котлона, настройте \mathcal{U} .

Бързо изключване на котлона

За 3 секунди докоснете символа на котлона. Котлонът се изключва.

- Внимавайте олиото да не пуши.
- За запичане на хранителните продукти ги печете един след друг и на малки порции.
- Някои готварски съдове могат да достигнат високи температури при готвене. Ето защо използвайте кухненски ръкавици.
- Препоръки за енергийно ефикасно готвене ще откриете в \rightarrow "Пестене на енергия", Стран 26

Препоръки за готвене

Таблицата показва коя степен на мощност (☰) за кой хранителен продукт е подходяща. Времето на готвене (⌚ min) може да варира според вида, теглото, дебелината и качеството на хранителните продукти.

	☰	⌚ min
Разтапяне		
Шоколад, кувертюр	1 - 1.	-
Масло, мед, желатин	1 - 2	-
Загряване и поддържане в топло състояние		
Яхния, напр. лещена яхния	1. - 2	-
Мляко ¹	1. - 2.	-
Варени наденици ¹	3 - 4	-
Размразяване и загряване		
Спанак, замразен	3 - 4	15 - 25
Гулаш, замразен	3 - 4	35 - 55
Приготвяне на бавен огън		
Картофени кюфтета ¹	4. - 5.	20 - 30
Риба ¹	4 - 5	10 - 15
Бели сосове, напр. сос бешамел	1 - 2	3 - 6
Бити сосове, напр. сос беарнез, сос холандес	3 - 4	8 - 12
Кипване, готвене на пара, задушаване		
Ориз, с двойно количество вода	2. - 3.	15 - 30
Мляко с ориз ²	2 - 3	30 - 40
Варени картофи (с обелките)	4. - 5.	25 - 35
Варени картофи (без обелките)	4. - 5.	15 - 30
Юфка ¹	6 - 7	6 - 10
Яхния	3. - 4.	120 - 180
Супи	3. - 4.	15 - 60
Зеленчуци	2. - 3.	10 - 20
Зеленчуци, замразени	3. - 4.	7 - 20
Яхния в тенджерата под налягане	4. - 5.	-
Задушаване (месо)		
Печено роле	4 - 5	50 - 65
Задушено месо	4 - 5	60 - 100

¹ Без капак

² Предварител. затопляне на степен на котлона 8 - 8.

	☰	⌚ min
Гулаш ²	3 - 4	50 - 60
Задушаване/печене с малко мазнина¹		
Шницел, натюр или паниран	6 - 7	6 - 10
Шницел, замразен	6 - 7	6 - 12
Котлети, натюр или панирани	6 - 7	8 - 12
Пържола (дебелина 3 см)	7 - 8	8 - 12
Птичи гърди (2 см дебели)	5 - 6	10 - 20
Птичи гърди, замразени	5 - 6	10 - 30
Кюфтета (3 см дебелина)	4. - 5.	20 - 30
Хамбургер (2 см дебел)	6 - 7	10 - 20
Риба и филе от риба, натюр	5 - 6	8 - 20
Риба и филе от риба, панирано	6 - 7	8 - 20
Риба, панирана и дълбоко замразена, напр. пържени рибени пръчици	6 - 7	8 - 15
Скариди и раци	7 - 8	4 - 10
Сотиране на пресни зеленчуци и гъби	7 - 8	10 - 20
Ястия на тиган, зеленчуци, месо на лентички по азиатски	7 - 8	15 - 20
Дълбоко замразени ястия, напр. ястия на тиган	6 - 7	6 - 10
Палачинки, изпичане една след друга	6. - 7.	-
Омлет (печене един след друг)	3. - 4.	3 - 10
Яйца на очи	5 - 6	3 - 6
Пържене във фритюрник, 150-200 г на порция в 1-2 л олио, пържене на порции¹		
Дълбоко замразени продукти, напр. пържени картофи, пилешки нъгети	8 - 9	-
Крокети, замразени	7 - 8	-
Месо, напр. части пиле	6 - 7	-
Риба, панирана или в бирено тесто	6 - 7	-
Зеленчуци, гъби, панирани, в бирено тесто или в темпура	6 - 7	-
Дребни сладки, напр. бухтички/берлински понички, плодове в бирено тесто	4 - 5	-

¹ Без капак

² Предварител. затопляне на степен на котлона 8 - 8.

9 Управление вентилатор

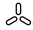
С управлението на вентилатора можете да управлявате интегрираната в готварския плот високоефективна система за отработен въздух.

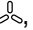
9.1 Ръчно управление на вентилацията

Можете да управлявате ръчно степента на вентилацията.

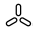
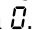
Бележка: При високи готварски съдове не може да се гарантира оптимална мощност на изсмукване. Можете да подобрите изсмукващата мощност със скосено поставен капак.

Активиране на ръчно управление на вентилацията

1. Докоснете .
Вентилацията стартира при предварително настроена степен.
2. През следващите 10 секунди изберете желаната степен на мощност със символите + и -.
✓ Степента на мощност свети.

Бележка: Ако времето на готвене или времето на таймера е настроено, докоснете , за да видите степента на вентилацията.



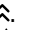
Промяна или деактивиране на ръчното управление на вентилацията

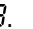
1. Докоснете .
2. Изберете желаната степен на мощност или настройте със символите + и - на .

9.2 Интензивна степен на вентилация

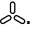
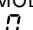
Уредът има интензивна степен на вентилация. Ако активирате интензивната степен на вентилацията, вентилацията работи за кратко време с максимална мощност.

Активиране на интензивна степен на вентилация

1. Докоснете .
2. Изберете степената на мощност  и след това докоснете **boost** .
Индикаторът **b** свети.
✓ Интензивната степен е активирана.

Бележка: След ок. 8 минути уредът самостоятелно превключва на степен на мощност .

Промяна или деактивиране на интензивна степен на вентилация

1. Докоснете .
2. Изберете желаната степен на мощност или настройте със символите + и - на .

9.3 Автоматичен старт за вентилацията

Ако изберете за котлона степен на готвене, автоматичното стартиране се включва.

Вентилацията стартира на съответната степен на мощност. Как можете да промените тази настройка, ще научите в глава
→ "Основни настройки", Страница 34.

9.4 Функция за движение по инерция за вентилацията

Функцията за движение по инерция оставя системата за проветрение да работи няколко минути след изключването на готварския плот. Така отстраняват се още наличната пара. След това системата за вентилация се изключва автоматично.

Активиране на движение по инерция на вентилатора

Времето на допълнителен ход стандартно се активира с максимално време на изключване.

Как можете да промените тази настройка, ще научите в глава
→ "Основни настройки", Страница 34.

Бележка: Допълнителният ход се включва само тогава, когато минимум една готварска зона е включена за минимум една минута.

Деактивиране на движението по инерция на вентилатора

Ръчно

Ако докоснете , деактивирате тази функция.

Автоматично

Уредът деактивира функцията за допълнителен ход ако:

- Времето за допълнителен ход е изтекло.
- Включете отново уреда.

10 Времеви функции

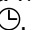

Вашият готварски плот разполага с различни функции за настройка на времето на готвене:

- Таймер за изключване
- Таймер

10.1 Таймер за изключване



Позволява програмиране на времето на готвене за котлон и неговото автоматично изключване след изтичане на настроеното време.

Програмиране на времето на готвене

1. Изберете котлона и желаната степен за готвене.
2. Натиснете върху .
✓ Индикаторът  на котлона светва.
3. Изберете с + или - времето на готвене.
✓ Времето започва да тече.

Бележка: За всички готварски зони можете автоматично да настроите едно и също време на готвене. Допълнителна информация ще получите на → "Основни настройки", Страница 34.



Промяна или изтриване на времето на готвене

1. Изберете котлона.
2. Натиснете върху .
3. За да промените времето на готвене, докоснете + или — настройте на .



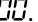
10.2 Таймер

Позволява активирането на таймер от 0 до 99 мин. Тази функция независимо от котлоните и другите настройки. Тя не изключва автоматично котлоните.


Настройване на кухненския таймер

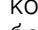

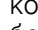
1. Изберете котлона и натиснете два пъти върху .
 - ✓ • до  свети.
2. С + или — изберете желаното време.
 - ✓ Времето изтича.

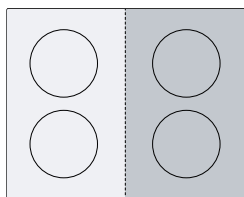
Промяна или изтриване на времето на таймера

1. Докоснете неколkokратно  докато индикаторът • до  светва.
2. За да промените времето на готвене, докоснете + или — настройте на .




11 PowerBoost

С функцията Powerboost големи количества вода могат да се загряват по-бързо отколкото със степента за готвене .




Тази функция е налична за всички котлони, ако не се използва друга готварска зона от същата група. В противен случай в индикацията мигат избраният котлон  и . След това автоматично се настройва , без да се активира функцията.



11.1 Активиране на функцията PowerBoost

1. Изберете котлона.
2. Изберете степента за готвене  и след това докоснете символа **boost** . Индикаторът  светва.
 - ✓ Функцията е активирана.

11.2 Деактивиране на функцията Powerboost

1. Изберете котлона.
2. Докоснете символа **boost** . Индикаторът  угасва и котлонът се връща на степента за готвене .
 - ✓ Функцията е деактивирана.



Бележка: При определени обстоятелства функцията PowerBoost се изключва автоматично, за да се предпазят елементите на електрониката във вътрешността на готварския плот.

12 Функция за обезопасяване спрямо деца


Готварският плот е оборудван с функция за защита от деца. Така предотвратяват включване на готварския плот от деца.

12.1 Включване на функцията за обезопасяване спрямо деца

Изискване: Готварският плот трябва да е изключен.

- ▶ Докоснете  за 4 секунди.
- ✓ Индикаторът до  светва за 10 секунди.
- ✓ Готварският плот е блокиран.

12.2 Изключване на функцията за обезопасяване спрямо деца

- ▶ Докоснете  за 4 секунди.
- ✓ Блокирането е отменено.

12.3 Автоматична функция за обезопасяване спрямо деца

Готварският плот е оборудван с автоматична функция за защита от деца. Така предотвратяват включване на готварския плот от деца.

Активиране и деактивиране

Повече информация за автоматичната защита от деца ще получите на → "Основни настройки", Страница 34.

13 Индивидуално изключване безопасност

Функцията за безопасност се активира, ако зона за готвене се използва дълго време и не промените никакви настройки. Котлонът показва **FB** и се изключва.

Времето от 1 до 10 часа зависи от избраната степен за готвене.

Натиснете произволен бутон.


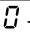
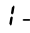
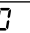
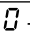
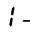
14 Основни настройки

Можете да настроите основните настройки на Вашия уред според Вашите нужди.

14.1 Общ преглед на основните настройки

Индикатор	Настройка	Стойност
c 1	Функция за обезопасяване спрямо деца	0 - Ръчно. ¹ 1 - Автоматично. 2 - Изключено.
c 2	Акустични сигнали	0 - Сигналите за потвърждение и грешка са изключени. 1 - Само сигналът за грешка е включен. 2 - Само сигналът за потвърждение е включен. 3 - Всички сигнални тонове са включени ¹ .
c 5	Автоматично изключване на зоната за готвене	00 - навън. ¹ 01-99 - Време до автоматичното изключване.
c 6	Продължителност на сигналния тон за край на таймера	1 - 10 секунди ¹ 2 - 30 секунди 3 - 1 минута
c 7	Ограничение на мощността Позволява при нужда ограничаване на общата мощност на готварския плот, ако е нужно, поради особеностите на Вашата електроинсталация. Наличните настройки зависят от максималната мощност на готварския плот. Точни данни ще откриете върху табелката с техническите данни. Ако функцията е активна и готварският плот достига настроената граница на мощността, се показва _ и не можете да избирате по-висока степен за готвене.	0 - Изключено. Максимална мощност на готварския плот ¹ . 1 - 1000 W. Най-ниска мощност. 1 - 1500 W. ... 3 - 3000 W. Препоръчано за 13 ампера. 3 - 3500 W. Препоръчано за 16 ампера. 4 - 4000 W. 4 - 4500 W. Препоръчано за 20 ампера. ... 9 - Максимална мощност на готварския плот.
c 9	Време на избор на котлон	0 - Неограничено: Можете да настроите последно избрания котлон без повторно избиране. ¹ 1 - Ограничено: Можете да настроите последно избрания котлон в рамките на 10 секунди след избора. След това трябва да изберете отново котлона преди настройването.
c 12	Тест на готварския съд С функцията можете да проверите качеството на готварския съд.	0 - Не е подходящо. 1 - Не е оптимално. 2 - Подходящо.
c 17	Настройване на режим на рециркулация или режим на отработен въздух.	0 - Конфигуриране на работа с рециркулиращ въздух. ¹ 1 - Конфигуриране на работа с отработван въздух.
c 18	Настройка на автоматичен старт	0 - Изключено. 1 - Включено. ¹



¹ Фабрична настройка


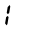
Индикатор	Настройка	Стойност
с 	Настройте допълнителния ход Ако Вашият готварски плот работи с режим на отработен въздух, вентилацията се включва за ок. 6 минути със степента на готвене. Ако Вашият готварски плот работи с режим на рецикулация, вентилацията се включва за ок. 30 минути със степента на готвене. Функцията за допълнителен ход се изключва автоматично след изтичането на това време.	 - Изключено.  - Включено ¹ :
с 	Връщане към фабричните настройки	 - Индивидуални настройки ¹ .  - Фабрични настройки.


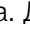
¹ Фабрична настройка

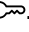




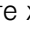

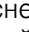
14.2 Към основните настройки

Изискване: Готварският плот трябва да е изключен.

1. За да включите готварския плот, докоснете .
2. В рамките на следващите 10 секунди докоснете символа  за 4 секунди.

Продуктова информация	Индикатор
Списък на техническите служби об-служване на клиенти (ТК)	 
Фабричен номер	Fd
Фабричен номер 1	02.
Фабричен номер 2	05

- ✓ Първите четири индикации дават информация за продукта. Докоснете  или , за да се покажат отделните индикатори.

3. За да достигнете до основните настройки, докоснете .
- ✓  и  светят с редуване както и  като предварително настроена стойност.
4. Докоснете многократно  докато желаната функция не се покаже.
5. Изберете желаната стойност с  или .
6. Докоснете  за 4 секунди.
- ✓ Настройките са запаметени.

14.3 Излизане от основните настройки

- ▶ За да изключите готварския плот, докоснете .

15 Тест на готварския съд

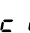
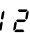
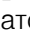
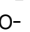

Качеството на готварския съд има голямо влияние върху бързината и резултата от процеса на готвене. С тази функция можете да проверите качеството на готварския съд.

Преди проверката се уверете, че размерът на дъното на готварския съд съвпада с размера на използвания котлон.

Достъпът става през основните настройки.

→ Страница 34


15.1 Извършете Тест на готварския съд

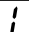
1. При стайна температура поставете готварския съд с ок. 200 мл вода централно върху готварската зона, която най-добре отговаря на размера на дъното на готварския съд.
2. Извикайте основните настройки и изберете с  .
3. Натиснете  или . В котлоните мига индикаторът .
- ✓ Функцията е активирана.
- ✓ След 10 секунди в индикаторите на котлоните се показва резултатът.

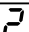
15.2 Проверка на резултат

От следната таблица можете да разберете какво означава резултатът за качеството и бързината на процеса на готвене.

Резултат

 Готварският съд не е подходящ за котлона и поради това не се загарява.

 Готварският съд се нагрява по-бавно от очакваното и процесът на готвене не преминава оптимално.

 Готварският съд се загарява правилно и процесът на готвене е наред.

Бележка: В случаи с недобри резултати отново поставете готварския съд на по-малък котлон, ако има.

За да активирате функцията, докоснете  или .

16 Ограничение на мощността

С функцията PowerManager може да се настрои общата мощност на готварския плот. Готварският плот е фабрично настроен, максималната мощност на готварския плот се показва в типовата табелка. С тази функция адаптирате конфигурацията към изискванията на всяка електрическа инсталация. За да не превиши тази настроена стойност, готварският плот разпределя автоматично и според нуждите наличната мощност върху включените котлони.

Когато тази функция се активира, мощността на всяка готварска зона може временно да падне под номиналната стойност. За да не превиши тази настроена стойност, готварският плот разпределя автоматично и според нуждите наличната мощност върху включените котлони. Уредът регулира и избира максималната възможна степен на мощност самостоятелно.

Повече информация ще откриете на → "Основни настройки", Страница 34

17 Почистване и поддръжка

Почиствайте и поддържайте старателно Вашия уред, за да съхраните неговата функционалност за дълго време.

17.1 Почистващи средства

Подходящи почистващи препарати и стъргалки за стъкло можете да закупите чрез отдела по обслужване на клиенти, в търговската мрежа или в онлайн магазина www.bosch-home.com.

ВНИМАНИЕ!

Неподходящи почистващи средства могат да повредят повърхностите на уреда.

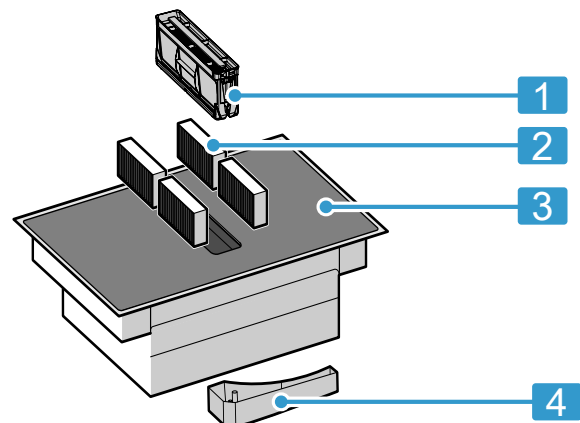
- ▶ Никога не използвайте неподходящи почистващи средства.
- ▶ Не използвайте почистващи средства, докато готварският плот е все още горещ. Това може да доведе до следи по повърхността.

Неподходящи почистващи средства

- Неразреден препарат за миене на чинии
- Почистващ препарат за съдомиялни машини
- Абразивни средства
- Агресивни почистващи препарати, напр. спрей за почистване на фурни или препарат за отстраняване на петна
- Груби гъби
- Уреди за почистване под налягане и пароструйки

17.2 Подлежащи на почистване или смяна компоненти

Следният преглед показва компонентите на уреда, които трябва да сменят или почистват.



- | | |
|---|------------------------------------|
| 1 | Филтър за мазнина |
| 2 | Филтър за мирисми акустичен филтър |
| 3 | Стъклокерамика |
| 4 | Преливник |

17.3 Почистване на готварския плот

Почиствайте готварския плот след всяка употреба, за да не загарят остатъци от готвенето.

Изискване: Готварският плот трябва да е студен.

При петна от захар, скорбяла, пластмаса или алуминиево фолио не оставяйте готварския плот да се охлажда.

1. Отстранете силни замърсявания със стъргалка за стъкло.
2. Почистете готварския плот с препарат за почистване на стъклокерамика. Спазвайте съветите за почистване върху опаковката на почистващото средство.

Съвети

- Добри резултати от почистването се постигат със специална гъба за стъклокерамика.

- Ако запазвате дъното на готварския съд чисто, повърхността на готварския плот остава в добро състояние.

17.4 Почистване на рамката на готварския плот

Ако след употреба има мръсотия или петна по рамката на готварския плот, почистете ги.

Бележка: Не използвайте стъргалки за стъкло.

1. Почистете рамката на готварския плот с горещ миещ разтвор и мека кърпа.
Преди употреба добре измивайте новите гъби.
2. Подсушете с мека кърпа.

17.5 Смяна на филтър за миризми или акустичен филтър

Сменяйте редовно филтрите за миризма. Сменяйте акустичните филтри, ако са замърсени.

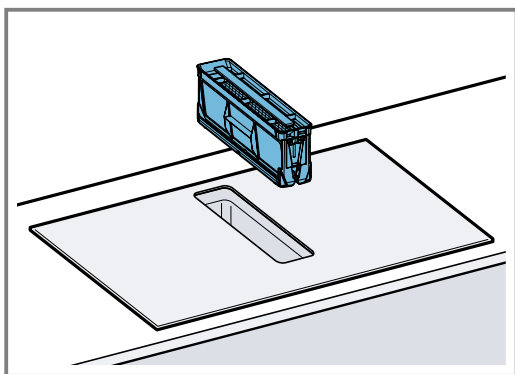
Бележка: Филтри за миризма или акустични филтри ще получите в специализираната търговска мрежа, в службата за обслужване на клиенти или в онлайн магазина.

1. Само оригинални филтри, за да гарантирате оптимална функция.
2. **ВНИМАНИЕ!**
Падащите филтри за мазнина могат да повредят готварския плот.

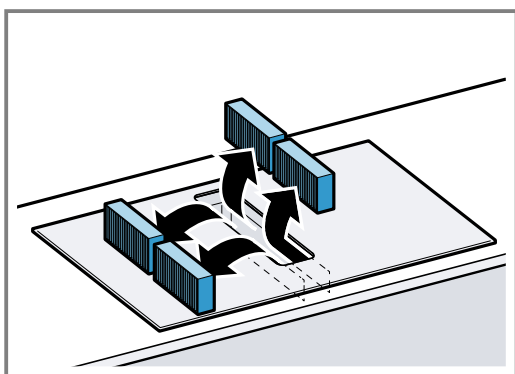
▶ С ръка бръкнете под филтъра за мазнина.

Извадете филтъра за мазнина.

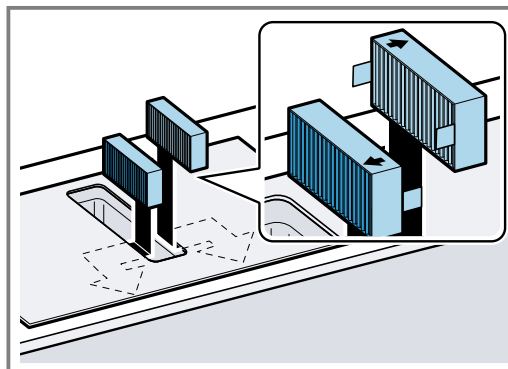
- Мазнината може да се събере отдолу в контейнера. Не накланяйте филтъра за мазнина, за да предотвратите оттичане на мазнина.



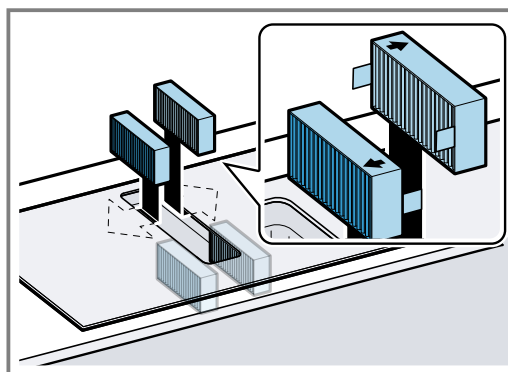
3. Извадете 4-те филтъра за миризма или акустични филтъра и ги изхвърлете според правилата.



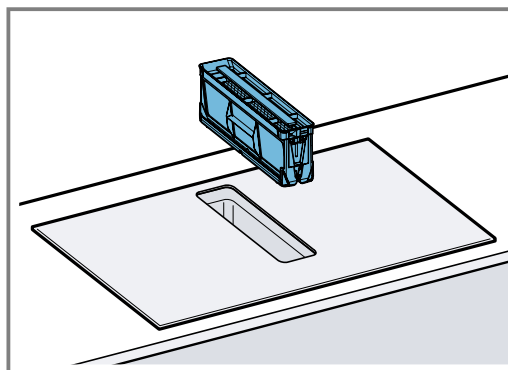
4. Поставете 2-та филтъра за миризма или акустични филтъра вляво и вдясно в уреда и избутайте напред.



5. Поставете другите филтри за миризма или акустични филтри вляво и вдясно в уреда.

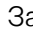


6. Поставете филтъра за мазнина.



Нулиране на индикацията за насищане

Изискване: След изключването на уреда светва *F*.

1. Сменете филтрите за миризми. → Страница 37
 2. Задръжте  натиснат докато не прозвучи сигнален тон.
- ✓ Индикаторът *F* престава да свети. Показанието за насищането за филтрите за миризма е нулирано.

17.6 Почистване на филтъра за мазнина

Филтрите за мазнина филтрират мазнината от кухненската пара. За да гарантирате оптимална функция, почиствайте редовно филтъра за мазнини.

⚠ ПРЕДУПРЕЖДЕНИЕ – Опасност от пожар!

Отлаганията на мазнина във филтрите могат да се запалят.

- ▶ Никога не използвайте уреда без филтър за мазнина.
- ▶ Редовно почиствайте филтрите за мазнина.
- ▶ Не работете в близост до уреда с открит пламък (напр. фламбиране).

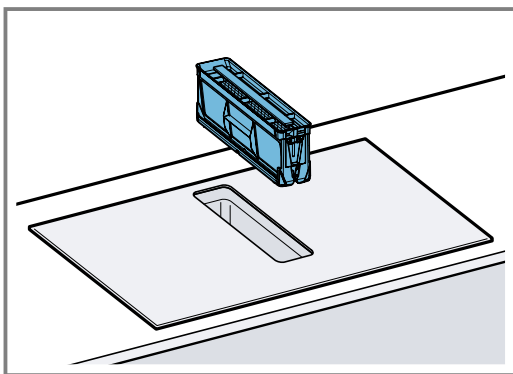
1. ВНИМАНИЕ!

Падащите филтри за мазнина могат да повредят готварския плот.

- ▶ С ръка бръкнете под филтъра за мазнина.

Извадете филтъра за мазнина.

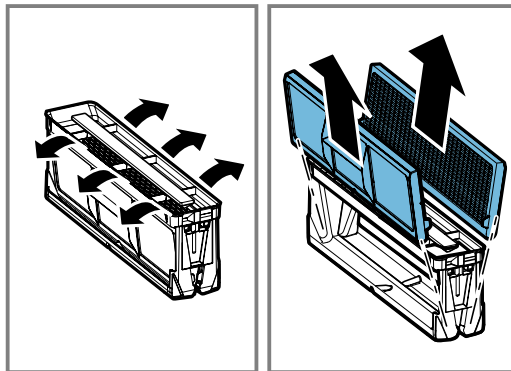
- Мазнината може да се събере отдолу в контейнера. Не накланяйте филтъра за мазнина, за да предотвратите оттичане на мазнина.



2. Почистете филтъра за мазнина.
 - → "Почистване на филтрите за мазнина на ръка", Страница 38
 - → "Почистване на филтъра за мазнина в съдомиялна", Страница 38
3. При нужда свалете филтрите за миризма или акустичните филтри и почистете уреда отвътре. → "Смяна на филтър за миризми или акустичен филтър", Страница 37
4. Ако предмети попаднат в уреда, отстранете тези предмети и се уверете, че притокът към преливника не е блокиран.
5. Избършете вътрешността на уреда с разтвор за изплакване и кърпа.
6. След почистването поставете изсушения филтър за мазнина.

Почистване на филтрите за мазнина на ръка

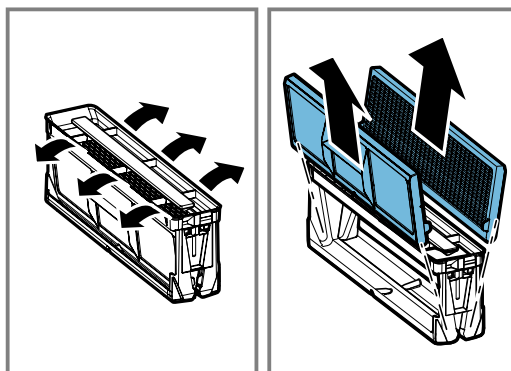
1. Разглобете филтъра за мазнина.



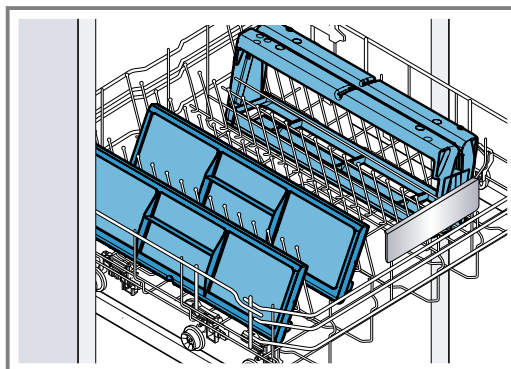
2. Накиснете филтрите за мазнина в горещ сапунен разтвор.
3. Почистете филтъра за мазнина с четка. Не използвайте агресивни, съдържащи киселина или луга почистващи препарати. При упорита мръсотия използвайте специален разтворител за мазнина. Набавете си разтворител на мазнина от клиентската служба, в нашия онлайн магазин или в специализиран магазин.
4. Добре изплакнете филтъра за мазнина.
5. Оставете филтъра за мазнина да се отцеди.

Почистване на филтъра за мазнина в съдомиялна

1. За оптимален резултат от почистване разглобете филтъра за мазнина.



2. Отделните компоненти на филтъра за мазнина да се поставят свободно в съдомиялната и да не се захващат.



Силно замърсените филтри за мазнина да не се почистват заедно със съдовете. Не използвайте агресивни, съдържащи киселина или луга почистващи препарати.

3. Стартирайте съдомиялната.

При настройка на температурата изберете максимум 70°C.

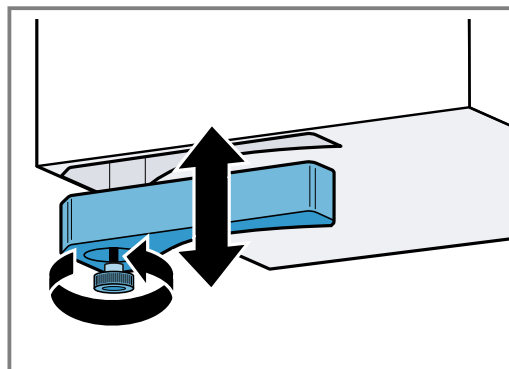
- Оставете филтъра за мазнина да се отцеди.

17.7 Почистване на преливника

Преливният съд събира течности или предмети, които попадат отгоре в съда.

Изискване: Уредът е охладен и индикаторът за остатъчна топлина е угаснал.

- Преливният съд се задържа с една ръка, а с другата се отвинтва.
 - Не наклоняйте преливника, за да избегнете изтичане на течност.



- Изпразнете и изплакнете преливника.
- При нужда отвийте винта и почистете преливника без винт в съдомиялна машина.
- След почистване отново завийте преливника.
- Уверете се, че притокът към преливника не е блокиран.

Ако в уреда попаднат предмети, отстранете ги след охлаждане на уреда. За целта демонтирайте филтъра за мазнина. → Страница 38

18 ЧЗВ

18.1 Употреба

Въпрос	Отговор
Защо не мога да включа готварския плот и защо свети символът на защитата за деца?	<ul style="list-style-type: none"> Системата за защита от деца е активирана. Допълнително информация за тази функция ще получите на → "Функция за обезопасяване спрямо деца", Стран 33.
Защо мигат светлинните индикация и защо прозвучава сигнал?	<ul style="list-style-type: none"> Почистете повърхността на панела за обслужване от течности или остатъци от храна. Отстранете всички предмети, които могат да покрият панела за обслужване. Допълнителна информация относно деактивирането на сигналния тон ще получите на → "Основни настройки", Страница 34.
Вентилацията не се включва, макар че е активиран автоматичен старт.	<ul style="list-style-type: none"> Активирайте ръчно вентилацията или проверете конфигурацията на автоматичния старт. Допълнителна информация за сензора за варене ще получите в глава → "Основни настройки", Стран 34.
Вентилацията продължава да работи, въпреки че котлоните са изключени.	<ul style="list-style-type: none"> Ръчно изключване на вентилацията. Допълнителна информация за тази настройка ще намерите в глава → "Основни положения при работа с уреда", Страница 30.
Засмукването на въздух е твърде слабо.	<ul style="list-style-type: none"> Уверете се, че филтърът за мазнина е чист. Как да почиствате и сменяте филтъра ще научите в глава → "Почистване и поддръжка", Страница 36.

18.2 Шумове

Въпрос	Отговор
Защо се чуват шумове по време на готвене?	<ul style="list-style-type: none"> В зависимост от структурата на дъното на готварския съд по време на работата на готварския плот могат да възникнат шумове. Тези шумове са нормални и принадлежат към индукционната технология. Те не указват дефект.
Възможни шумове	<ul style="list-style-type: none"> Дълбоко бучене като при трансформатор: Възниква при готвене с висока степен. Този шум изчезва или става по-тих, ако степента за готвене се намали. Тихо свирене: Прозвучава когато готварският съд е празен. Този шум изчезва, когато се добавят вода или хранителни продукти в готварския съд. Тракане: Възниква при готварски съдове от различни разположени един върху друг материали или при използване на готварски съдове с различен размер и различни материали. Силата на звука на шума може да варира в зависимост от количеството и начина на приготвяне на ястията. Високи свирещи тонове: Могат да възникнат, ако едновременно използвате два котлона на най-висока степен на готвене. Тези свирещи тонове изчезват или стават по-малко, ако намалите степента на готвене. Вентилаторни шумове: Готварският плот е оборудван с вентилатор, който се включва при високи температури. Вентилаторът може да продължи да работи също и след изключване на готварския плот, ако измерената температура все още е прекалено висока.

18.3 Готварски съдове

Въпрос	Отговор
Кой готварски съд е подходящ за индукционния котлон?	<ul style="list-style-type: none"> Допълнителна информация за готварския съд, които са подходящи за индукционно готвене, ще получите в → <i>"Подходящ съд за готвене", Стран 26.</i>
Защо котлонът не се нагрява и степента за готвене мига?	<ul style="list-style-type: none"> Котлонът, върху който стои готварският съд, не е включен. Уверете се, че котлонът, върху който стои готварският съд, е включен. Готварският съд е прекалено малък за включената готварска зона или не е подходящ за индукция. Уверете се, че готварският съд е подходящ за индукция, и че се намира върху готварска зона, чийто размер съответства най-добре на размера на готварския съд. Повече информация за това ще получите на → <i>"Подходящ съд за готвене", Страница 26.</i>
Защо отнема толкова дълго, докато готварските съдове се загреят, или защото те не се загреват достатъчно, въпреки че е настроена висока степен на мощност?	<ul style="list-style-type: none"> Готварският съд е прекалено малък за включената готварска зона или не е подходящ за индукция. Уверете се, че готварският съд е подходящ за индукция, и че се намира върху готварска зона, чийто размер съответства най-добре на размера на готварския съд. Повече информация за това ще получите на → <i>"Подходящ съд за готвене", Страница 26.</i>

18.4 Почистване

Въпрос	Отговор
Как могат да почистят готварския плот?	<ul style="list-style-type: none"> Оптимални резултати ще постигнете със специални почистващи препарати за стъклокерамика. Не използвайте остри или абразивни почистващи препарати, препарати за съдомиялни, респ. концентрати или абразивни гъби. Повече информация за това ще получите на → <i>"Почистване и поддръжка", Страница 36.</i>
В шкафа под готварския плот има вода.	<ul style="list-style-type: none"> Проверете дали преливникът е пълен. Допълнителна информация за почистването и грижите за готварския плот ще откриете в → <i>"Почистване и поддръжка", Страница 36.</i>

Въпрос	Отговор
На какви времеви интервали трябва да почиствам преливника?	<ul style="list-style-type: none"> Почиствайте преливника често. Допълнителна информация за почистването на преливника ще намерите в → "Почистване и поддръжка", Страница 36.
На какви времеви интервали трябва да почиствам филтъра за мазнина?	<ul style="list-style-type: none"> Редовно почиствайте филтъра за мазнина. Как да почиствате и сменяте филтъра ще научите в глава → "Почистване и поддръжка", Страница 36.

19 Отстраняване на неизправности

Можете да отстраните самостоятелно малки неизправности по Вашия уред. Преди да се свържете с отдела по обслужване на клиенти, направете справка с информацията за отстраняване на неизправности. Така ще избегнете ненужни разходи.

⚠ ПРЕДУПРЕЖДЕНИЕ – Опасност от нараняване!

Некомпетентните ремонти са опасни.

- ▶ Само обучен специализиран персонал трябва да извършва ремонти на уреда.
- ▶ Ако уредът е дефектен, се свържете с отдела по обслужване на клиенти.
→ "Отдел по обслужване на клиенти", Страница 42

⚠ ПРЕДУПРЕЖДЕНИЕ – Опасност от токов удар!

Некомпетентно извършените ремонти представляват опасност.

- ▶ Само обучен за целта специализиран персонал трябва да извършва ремонти на уреда.
- ▶ За ремонта на уреда трябва да се използват само оригинални резервни части.
- ▶ Ако мрежовият кабел или кабелът за свързване на този уред бъде повреден, той трябва да се смени със специален мрежов кабел или специален кабел за свързване на уреда, който може да се закупи от производителя или неговия отдел по обслужване на клиенти.

19.1 Предупредителни указания

Бележки

- Ако в индикациите **E** се покаже, сензорът на съответния котлон да се задържи натиснат и да се прочете кода за повреда.
- Ако кодът за повреда не е посочен в таблицата, разкачете готварския плот от електрическата мрежа, изчакайте 30 секунди и отново го включете. Ако индикацията се покаже отново, уведомете с техническата служба за обслужване на клиенти и посочете точния код за повреда.
- Ако възникне грешка, уредът не преминава в режим стендбай.
- За да предпази електронните компоненти на уреда от прегряване или токови удари, готварският плот може временно да намали степента на мощност.

19.2 Указания в полето за индикация

Неизправност	Причина и отстраняване на неизправности
Не свети индикатор.	Електрозахранването е прекъснато. <ul style="list-style-type: none"> ▶ С помощта на друг електрически уред проверете дали няма спиране на електрозахранването. Уредът не е свързан съгласно електрическата схема. <ul style="list-style-type: none"> ▶ Свържете уреда според електрическата схема. Повреда в електрониката <ul style="list-style-type: none"> ▶ Ако не можете да отстраните повредата, информирайте техническата служба за обслужване на клиентите.
Индикаторите мигат.	Обслужващият панел е мокър или е покрит от предмет. <ul style="list-style-type: none"> ▶ Изсушете панела за обслужване или отстранете предмета.
F	Филтърът за мирзми е наситен или индикацията за насищане светва, въпреки че филтърът е бил сменен. <ul style="list-style-type: none"> ▶ Сменете филтъра и нулирайте индикацията за насищане на филтъра. Допълнителна информация за сензора за варене ще получите в глава → "Почистване и поддръжка", Страница 36.

Неизправност	Причина и отстраняване на неизправности
<i>F2, F4, E 7015, E 8 207, E 8208</i>	Електрониката е прегряла и един или всички котлони са се изключили. ▶ Изчакайте докато електрониката се охлади достатъчно. След това докоснете произволен бутон на панела за обслужване.
<i>F5</i> + степен на мощност и сигнален тон	Горещ съд за готвене е в зоната на панела за обслужване. Така електрониката може да прегрее. ▶ Отстранете готварския съд. Индикацията за грешка угасва след кратко време. Можете да продължите готвенето.
<i>F5</i> и звуков сигнал	Горещ съд за готвене е в зоната на панела за обслужване. Котлонът е бил изключен с цел защита на електрониката. ▶ Отстранете готварския съд. Изчакайте няколко секунди. Докоснете произволно поле за обслужване. Когато индикацията за грешка угасне, можете да продължите да готвите.
<i>F1/F6</i>	Котлонът е прегрял и е изключен за защита на работната повърхност. ▶ Изчакайте докато електрониката се охлади достатъчно и след това отново включете котлона.
<i>F8</i>	Котлонът е работел по-дълго време и без прекъсване. ▶ Индивидуално изключване безопасност е включен. За настройка на готварската зона докоснете произволен бутон и изключете индикацията.
<i>E 9000/E9010</i>	Работното напрежение е грешно и е извън нормалния работен диапазон. ▶ Свържете се с електроснабдителя.
<i>U400/E9011</i>	Готварският плот не е свързан правилно. ▶ Разкачете готварския плот от електрическата мрежа. Свържете готварския плот според електрическата схема.
<i>d E</i>	Демо режимът е активиран. ▶ Разкачете готварския плот от електрическата мрежа. Изчакайте 30 секунди и свържете готварския плот. Докоснете произволен сензор в рамките на следващите 3 минути. Демо режимът е деактивиран.

19.3 Нормални шумове на Вашия уред

Понякога индукционният уред може да причини шумове или вибрации като бръмчене, съскане, тракане, вентилаторни шумове или ритмични шумове.

20 Предаване за отпадъци

20.1 Предаване за отпадъци на излезли от употреба уреди

Чрез екологосъобразно предаване за отпадъци е възможна повторна употреба на ценни суровини.

1. Издърпайте от контакта щепсела на кабела за свързване към мрежата.
2. Прережете кабела за свързване към мрежата.
3. Предайте уреда за отпадъци по екологосъобразен начин.

Актуална информация относно начините на предаване за отпадъци ще получите от Вашия специализиран търговец, както и от съответната общинска или градска управа.



Този уред е обозначен в съответствие с европейската директива 2012/19/ЕС за стари електрически и електронни уреди (waste electrical and electronic equipment - WEEE). Тази директива регламентира валидните в рамките на ЕС правила за приемане и използване на стари уреди.

21 Отдел по обслужване на клиенти

Свързани с функционалността оригинални резервни части съгласно директивата относно екодизайна ще получите от нашия отдел по обслужване на клиенти

за период от минимум 10 години от пускането на пазара на Вашия уред в рамките на Европейското икономическо пространство.

Бележка: Услугите на отдела по обслужване на клиенти са безплатни в рамките на условията на предлаганата от производителя гаранция.

Подробна информация относно гаранционния срок и гаранционните условия във Вашата страна ще получите от нашия отдел по обслужване на клиенти, Вашия търговец или на нашата уеб страница. В случай че желаете да се свържете с отдела по обслужване на клиенти, са Ви необходими номерът на изделието (E-Nr.) и заводският номер (FD) на Вашия уред.

Данните за контакт на отдела по обслужване на клиенти ще намерите в приложения указател с отдели по обслужване на клиенти или на нашата уеб страница.

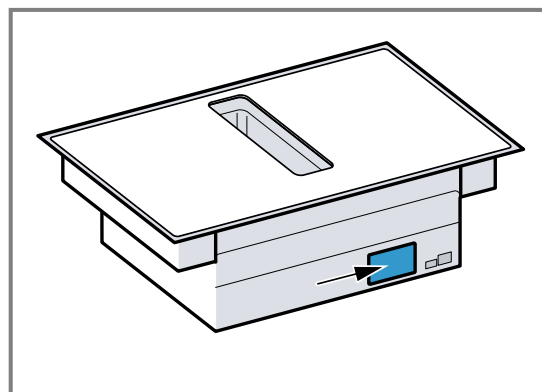
21.1 Номер на изделието (E-Nr.) и заводски номер (FD)

Номерът на изделието (E-Nr.) и заводският номер (FD) са посочени на фабричната табелка на уреда. Табелката с техническите данни ще намерите:

- на паспорта на уреда.

- отпред на долната страна на готварския плот.

Продуктовият номер (E-Nr.) ще откриете върху стъклокерамиката. Индексът на отдела за обслужване на клиенти (KI) и производствения номер (FD) можете освен това да извикате в основните настройки → Страница 34 .



Можете да си запишете данните, за да разполагате своевременно с данните на Вашия уред и телефонния номер на отдела по обслужване на клиенти.

22 Тестови ястия

Тези препоръки за настройка са предназначени за институти, провеждащи изпитвания, с цел улеснено тестване на нашите уреди. Тестовите са извършени с наши комплекти готварски съдове за индукционни котлони. При нужда можете да го получите допълнително в специализираната търговска мрежа, от нашата техническа служба обслужване на клиенти или от нашия онлайн магазин.

22.1 Разтопяване на кувертюра

Съставки: 150 г тъмен шоколад (55 % какао).

- Тенджера Ø 16 см без капак
 - Варене: степен на мощност 1.

22.2 Загряване и поддържане в топло състояние на лещена яхния

Рецепта съгласно DIN 44550

Начална температура 20 °C

Загряване, без разбъркване

- Тенджера Ø 16 см с капак количество: 450 г
 - Нагряване: продължителност 1 мин. 30 сек., степен на мощност 9
 - Продължително готвене: степен на мощност 1.
- Тенджера Ø 20 см с капак количество: 800 г
 - Нагряване: продължителност 2 мин. 30 сек., степен на мощност 9
 - Продължително готвене: степен на мощност 1.

22.3 Загряване и поддържане в топло състояние на лещена яхния

Напр.: диаметър на лещата 5-7 мм. Начална температура 20 °C

След 1 мин. загряване разбъркайте

- Тенджера Ø 16 см с капак количество: 500 г
 - Загряване: продължителност ок. 1 мин. 30 сек., степен на мощност 9
 - Продължително готвене: степен на мощност 1.
- Тенджера Ø 20 см с капак количество: 1 кг
 - Загряване: продължителност ок. 2 мин. 30' сек., степен на мощност 9
 - Продължително готвене: степен на мощност 1.

22.4 Сос бешамел

Температура на млякото: 7 °C

- Тенджера Ø 16 см без капак Съставки: 40 г масло, 40 г брашно, 0,5 л мляко с 3,5 % масленост и щипка сол

Приготвяне на сос бешамел

1. Разтопете маслото, разбъркайте брашното и солта и загрейте всичко.
 - Загряване: продължителност 6 мин., степен на мощност 2
2. Добавете млякото към брашното и с постоянно разбъркване го оставете да заври.
 - Нагряване: продължителност 6 мин. 30 сек., степен на мощност 7
3. Когато сосът бешамел заври, оставете на котлона за още 2 мин. при постоянно бъркане.
 - Продължително готвене: степен на мощност 2

22.5 Варене на мляко с ориз с капак

Температура на млякото: 7 °C

1. Загрейте млякото, докато започне да се надига. Нагривайте без капак. След 10 мин. нагриване разбъркайте.

2. Настройте препоръчителната степен на мощност и добавете към млякото ориз, захар и сол.

Време на готвене вкл. загреване прикл. 45 мин.

- Тенджера Ø 16 см Съставки: 190 г кръгъл ориз, 90 г захар, 750 мл мляко с 3,5 % масленост и 1 г сол
 - Загреване: продължителност ок. 5 мин. 30 сек., степен на мощност 8.
 - Продължително готвене: степен на мощност 3
- Тенджера Ø 20 см Съставки: 250 г кръгъл ориз, 120 г захар, 1 л мляко с 3,5 % масленост и 1,5 г сол
 - Загреване: продължителност ок. 5 мин. 30 сек., степен на мощност 8.
 - Продължаващо варене: степен на мощност 3, след 10 мин. разбъркайте

22.6 Варене на мляко с ориз без капак

Температура на млякото: 7 °C

1. Добавете съставките към млякото и загрейте при постоянно бъркане.

2. Когато млякото достигне ок. 90 °C, изберете препоръчителната степен на мощност и оставете за ок. 50 мин. на по-ниска степен.

- Тенджера Ø 16 см без капак Съставки: 190 г кръгъл ориз, 90 г захар, 750 мл мляко с 3,5 % масленост и 1 г сол
 - Загреване: продължителност ок. 5 мин. 30 сек., степен на мощност 8.
 - Продължително готвене: степен на мощност 3
- Тенджера Ø 20 см без капак Съставки: 250 г кръгъл ориз, 120 г захар, 1 л мляко с 3,5 % масленост и 1,5 г сол
 - Загреване: продължителност ок. 5 мин. 30 сек., степен на мощност 8.
 - Продължително готвене: степен на мощност 2.

22.7 Варене на ориз

Рецепта съгласно DIN 44550

Температура на водата: 20 °C

- Тенджера Ø 16 см с капак Съставки: 125 г дългозърнест ориз, 300 г вода и щипка сол
 - Загреване: продължителност ок. 2 мин. 30' сек., степен на мощност 9
 - Продължително готвене: степен на мощност 2
- Тенджера Ø 20 см с капак Съставки: 250 г дългозърнест ориз, 600 г вода и щипка сол
 - Загреване: продължителност ок. 2 мин. 30' сек., степен на мощност 9
 - Продължително готвене: степен на мощност 2.

22.8 Печене на свинска рибица

Начална температура на рибицата: 7 °C

- Тиган Ø 24 см без капак Съставки: 3 свински рибици, общо тегло около 300 г, 1 см дебели и 15 г слънчогледово олио
 - Загреване: продължителност ок. 1 мин. 30 сек., степен на мощност 9
 - Продължително готвене: степен на мощност 7

22.9 Приготвяне на палачинки

Рецепта съгласно DIN EN 60350-2

- Тиган Ø 24 см без капак Съставки: 55 мл тесто на палачинка
 - Нагриване: продължителност 1 мин. 30 сек., степен на мощност 9
 - Продължително готвене: степен на мощност 7

22.10 Пържене на дълбоко замразени картопки

- Тенджера Ø 20 см без капак Съставки: 2 л слънчогледово олио. За всеки процес на фритиране: 200 г дълбокозамразени картопки, 1 см дебели.
 - Загреване: Степен на мощност 9, докато олиото не достигне температура от 180 °C.
 - Продължително готвене: степен на мощност 9



A series of horizontal lines for writing, starting from the top of the page and extending to the bottom. The lines are evenly spaced and cover the majority of the page's width.



A series of horizontal lines for writing, starting from the bottom of the page and extending to the top, just below the pencil icon. The lines are evenly spaced and cover the majority of the page's width.



A series of horizontal lines for writing, starting from the top and extending to the bottom of the page. The lines are evenly spaced and cover most of the page's width.



Thank you for buying a Bosch Home Appliance!

Register your new device on MyBosch now and profit directly from:

- **Expert tips & tricks for your appliance**
- **Warranty extension options**
- **Discounts for accessories & spare-parts**
- **Digital manual and all appliance data at hand**
- **Easy access to Bosch Home Appliances Service**

Free and easy registration – also on mobile phones:

www.bosch-home.com/welcome

BOSCH
HOME APPLIANCES
SERVICE

Looking for help? You'll find it here.

Expert advice for your Bosch home appliances, help with problems or a repair from Bosch experts.

Find out everything about the many ways Bosch can support you:

www.bosch-home.com/service

Contact data of all countries are listed in the attached service directory.

BSH Hausgeräte GmbH

Carl-Wery-Straße 34
81739 München, GERMANY
www.bosch-home.com

A Bosch Company



9001630853 (030322)

sl, bg