



Register your
new device on
MyBosch now and
get free benefits:
[bosch-home.com/
welcome](https://bosch-home.com/welcome)



Mikrobangų krosnelė

BFL623M...

BFL523M...

[It] Naudotojo vadovas ir įrengimo instrukcijos

Turinys

NAUDOTOJO VADOVAS

1	Sauga	2
2	Daiktinės žalos išvengimas	5
3	Aplinkosauga ir taupymas.....	6
4	Susipažinimas	7
5	Prieš pradėdant naudoti pirmą kartą	8
6	Svarbiausia informacija apie valdymą.....	9
7	Atmintis	10
8	Programos	10
9	Apsauga nuo vaikų	11
10	Pagrindinės nuostatos	12
11	Valymas ir priežiūra	12
12	Sutrikimų šalinimas	14
13	Utilizavimas	14
14	Klientų aptarnavimo tarnyba.....	15
15	Viskas pavyks	15
16	MONTAVIMO INSTRUKCIJA.....	20
16.2	Saugus montavimas	20

1 Sauga

Atkreipkite dėmesį į toliau pateiktus saugos nurodymus.

1.1 Bendrosios nuorodos

- Atidžiai perskaitykite šią instrukciją.
- Išsaugokite instrukciją bei informaciją apie produktą. Jų gali prireikti vėliau, be to, galėsite ją perduoti naujam prietaiso šeimininkui.
- Jei transportuojant prietaisas buvo pažeistas, nejunkite jį prie elektros tinklo.

1.2 Naudojimas pagal paskirtį

Prietaisus be kištuko gali prijungti tik leidimą turintis kvalifikuotas personalas. Jei žala padaroma netinkamai prijungus prietaisą, netenkate teisės reikalauti garantijos.

Saugus prietaiso naudojimas garantuojamas tik tuomet, jei prietaisas sumontuotas tinkamai, laikantis montavimo instrukcijos. Už neprikaištingą veikimą įrengimo vietoje atsako montuotojas.

Naudokite prietaisą tik:

- ruošdami patiekalus ir gėrimus,
- jis nepaliekamas be priežiūros; trumpas maisto ruošimo procesas nuolat stebimas;
- Buityje ir naudojant kitais būdais, pavyzdžiui, virtuvėse parduotuvių darbuotojams, biuruose ir kitose komercinėse patalpose, sodybose, klientams viešbutyje ir kitose gyvenamosiose patalpose, nakvynės su pusryčiais namuose.
- iki 4000 m aukščio virš jūros lygio.

Šis prietaisas atitinka EN 55011 ir CISPR 11 standartus. Tai yra 2 grupės, B klasės prietaisas. 2 grupė reiškia, kad mikrobangos sukuriamos maisto produktams sušildyti. B klasė reiškia, jog prietaisas skirtas naudoti asmeniniame namų ūkyje.

1.3 Naudotojų rato apribojimas

15 metų ir vyresni vaikai ar asmenys, kurie dėl nepakankamų fizinių, jutiminių ar protinių gebėjimų arba nepakankamos patirties ar nežinojimo negali saugiai valdyti prietaiso gali juo naudotis tik prižiūrimi kito asmens arba jei jie yra supažindinti su saugiu prietaiso naudojimu bei suprantą iš to kylančius pavojus. Vaikams draudžiama žaisti su prietaisu. Valymo ir naudotojo atliekamų techninės priežiūros darbų vaikai negali atlikti, nebent jiems jau sukako 15 metų ir jie bus prižiūrimi. Jaunesni nei 8 metų vaikų neturėtų būti arti prietaiso ir jungimo laido.

1.4 Saugus naudojimas

ĮSPĖJIMAS – Gaisro pavojus!

Kameroje laikomi degūs daiktai gali užsiliepsnoti.

- ▶ Kameroje niekada nelaikykite degių daiktų.
- ▶ Pradėjus sklisti dūmams reikia išjungti prietaisą arba ištraukti iš elektros lizdo kištuką ir kol kas neatidaryti durelių, kad užgestų galbūt įsiplieskusi liepsna.

Likę maisto likučiai, riebalai ir kepsnių sultys gali užsidegti.

- ▶ Prieš naudodami iš orkaitės, nuo kaitinimo elementų ir priedų pašalinkite stambiausius nešvarumus.

Prietaisui perkaitus gali kilti gaisras.

- ▶ Niekada nemontuokite prietaiso už apdailos ar baldų durelių.

⚠ ĮSPĖJIMAS – Pavojus nusideginti!

Priedai ir indai labai įkaista.

- ▶ Karštus priedus arba indus iš orkaitės visada išimkite puodkėlėmis.

Alkoholio garai karštoje orkaitėje gali užsidegti. Prietaiso durelės gali įtrūkti. Gali prasi-skverbti karštų garų ir ugnies srautas.

- ▶ Patiekalams naudokite tik mažus stiprių gėrimų kiekius.
- ▶ Nekaitinkite neskiestų spiritinių gėrimų (≥ 15 tūr. %) (pvz., skirtų pilti ant maisto).
- ▶ Prietaiso dureles atidarykite atsargiai.

⚠ ĮSPĖJIMAS – Nusiplikimo pavojus!

Pasiekiamos dalys prietaisui veikiant įkaista.

- ▶ Niekada nelieskite karštų dalių.
- ▶ Pasirūpinkite, kad vaikai laikytųsi saugiu atstumu.

Atidarant prietaiso dureles, gali prasiskverbti karštų garų. Esant tam tikrai temperatūrai garai gali būti nematomi.

- ▶ Prietaiso dureles atidarykite atsargiai.
- ▶ Pasirūpinkite, kad vaikai laikytųsi saugiu atstumu.

Dėl vandens karštoje orkaitėje gali susidaryti karštų vandens garų.

- ▶ Niekada nepilkite vandens į karštą kamerą.

⚠ ĮSPĖJIMAS – Sužeidimų pavojus!

Subraižytas prietaiso durelių stiklas gali suskilti.

- ▶ Prietaiso durelių stiklo nevalykite šiurkščiais šveičiamaisiais valikliais ar aštriu metaliniu grandikliu, nes galite subraižyti paviršių.

Atidarant ir uždarant prietaiso dureles judantys lankstai gali prispausti.

- ▶ Nelieskite lankstų srities.

Stiklinės sukamosios lėkštės įtrūkia, skeveldros ar įdužimai yra pavojingi.

- ▶ Sukamosios lėkštės niekada nedaužykite kietais daiktais.
- ▶ Sukamąją lėkštę naudokite atsargiai.

Alkoholio garai karštoje orkaitėje gali užsidegti, todėl prietaiso durelės gali atšokti ir net iškristi. Durelių stiklai gali įtrūkti ir suskilti.

→ *"Daiktinės žalos išvengimas", Psl. 5*

- ▶ Patiekalams naudokite tik mažus stiprių gėrimų kiekius.
- ▶ Nekaitinkite neskiestų spiritinių gėrimų (≥ 15 tūr. %) (pvz., skirtų pilti ant maisto).
- ▶ Prietaiso dureles atidarykite atsargiai.

⚠ ĮSPĖJIMAS – Elektros smūgio pavojus!

Netinkamai atlikti remonto darbai kelia pavojų.

- ▶ Atlikti prietaiso remonto darbus leidžiama tik to mokytam personalui.
- ▶ Prietaisą remontuoti leidžiama tik su originaliomis atsarginėmis dalimis.
- ▶ Siekiant išvengti rizikos, pažeidus šio prietaiso el. tinklo prijungimo kabelį, jį pakeisti turi gamintojas arba jo klientų aptarnavimo tarnyba arba kitas panašios kvalifikacijos specialistas.

Apgadinta el. tinklo prijungimo kabelio izoliacija kelia pavojų.

- ▶ Saugokite, kad el. tinklo prijungimo kabelis niekada nesiliestų prie karštų prietaiso dalių arba kitų šilumos šaltinių.
- ▶ Saugokite, kad elektros kabelis niekada nesiliestų prie aštrių smaigalių ar briaunų.
- ▶ Elektros kabelio jokiu būdu nesulenkite, neprispauskite ir nekeiskite jo konstrukcijos. Įsiskverbusi drėgmė gali sukelti elektros smūgį.

- ▶ Nevalykite prietaiso garu arba aukštu slėgiu valančiais įrenginiais.

Apgadintas prietaisas arba apgadintas el. tinklo prijungimo kabelis kelia pavojų.

- ▶ Niekada nenaudokite apgadinto prietaiso.
- ▶ Niekada nenaudokite prietaiso, jeigu jo paviršius įtrūkęs arba sulūžęs.
- ▶ Norėdami atjungti prietaisą nuo elektros tinklo, niekada netraukite už el. tinklo prijungimo kabelio. Visada traukite už el. tinklo prijungimo kabelio el. tinklo kištuko.
- ▶ Jeigu prietaisas arba el. tinklo prijungimo kabelis apgadinti, tuojau pat ištraukite el. tinklo prijungimo kabelio el. tinklo kištuką arba išjunkite saugiklį saugiklių dėžutėje.
- ▶ Kreipkitės į klientų aptarnavimo tarnybą.

→ *Psl. 15*

⚠ ĮSPĖJIMAS – Pavojus uždusti!

Kyla pavojus, kad vaikai užsimaus arba užsi-vynios pakuotės medžiagas ant galvos ir už-dus.

- ▶ Saugokite pakuotės medžiagas nuo vaikų.
- ▶ Neleiskite vaikams žaisti su pakuotės me-džiagomis.

Vaikai gali įkvėpti arba praryti smulkių detalių ir uždusti.

- ▶ Saugokite smulkias detales nuo vaikų.
- ▶ Neleiskite vaikams žaisti su smulkiomis de-talėmis.

1.5 Mikrobangų funkcija

SVARBIOS SAUGOS NUORODOS. ATIDŽIAI PERSKAITYKITE IR IŠSAUGOKITE, KAD GA-LĒTUMĖTE PERSKAITYTI IR VĒLIAU

⚠ ĮSPĖJIMAS – Gaisro pavojus!

Naudoti prietaisą ne pagal paskirtį pavojinga – galite susižaloti. Pavyzdžiui, įkaitusios šlepe-tės, įvairių grūdinių kultūrų pripildytos pagal-vės gali užsidegti ir po kelių valandų.

- ▶ Prietaise niekada nedžiovininkite patiekalų ar drabužių.
- ▶ Prietaise niekada nebandykite pašildyti šle-pečių, pagalvių su vaisių kauliukų ar grūdų užpildu, drėgnų šluosčių ir panašių daiktų.
- ▶ Prietaisą naudokite tik patiekalams ir gė-rimams ruošti.

Maisto produktai, jų pakuotės ir talpyklos gali užsidegti.

- ▶ Niekada nešildykite maisto produktų šilumą palaikančiose pakuotėse.
- ▶ Niekomet nepalikite be priežiūros šildomų produktų, kurie yra plastikinėse, popierinė-se ar kitose pakuotėse iš degios medžia-gos.
- ▶ Niekomet nemėginkite nustatyti pernelyg didelės mikrobangų galios arba per ilgą veikimo trukmės. Remkitės šioje naudojimo instrukcijoje pateiktais duomenimis.
- ▶ Niekomet nedžiovininkite maisto produktų mikrobangų krosnelėje.
- ▶ Gana sausų maisto produktų, pvz., duonos, neatitirpinkite ir nešildykite nustatę labai di-delę mikrobangų galią arba ilgą veikimo trukmę.

Aliejus gali užsidegti.

- ▶ Niekomet nešildykite mikrobangomis alie-jaus.

⚠ ĮSPĖJIMAS – Sprogimo pavojus!

Skysčiai arba kiti maisto produktai tvirtai užda-rytuose induose gali sprogti.

- ▶ Niekada nekaitinkite skysčių arba kitų maisto produktų tvirtai uždarytuose in-duose.

⚠ ĮSPĖJIMAS – Pavojus nusideginti!

Maisto produktai kietu lukštu arba odelė šilda-nt ir po šildymo gali susprogti.

- ▶ Niekada nevirkite kiaušinių su lukštu ir ne-šildykite kietai virtų kiaušinių su lukštu.
- ▶ Niekada neruoškite kiaukutinių ir vėžia-gyvių.
- ▶ Jei šildote kiaušinieneę arba kiaušinius stikli-niame indelyje, iš pradžių pradurkite trynį.
- ▶ Jei maisto produkto apvalkalas arba odelė yra kieta, pvz., obuolių, pomidorų, bulvių, dešrelių, jie gali įtrūkti. Prieš tai apvalkalą arba odelę reikia pabadyti.

Karštis kūdikių maistelyje pasiskirsto netoly-giai.

- ▶ Nešildykite kūdikių maistelio uždarytuose induose.
- ▶ Visada nuimkite dangtelį arba čiuptuką.
- ▶ Pašildę gerai suplakite arba išmaišykite.
- ▶ Prieš duodami maistelį kūdikiui, patikrinkite temperatūrą.

Įkaitę patiekalai atiduoda šilumą. Indas gali įkaisti.

- ▶ Karštus indus arba priedus iš kameros vi-sada imkite puodkėlėmis.

Vakuuminės maisto produktų pakuotės gali sprogti.

- ▶ Visada atsižvelkite į duomenis, pateiktus ant pakuotės.
- ▶ Maistą iš kameros visada imkite puodkė-lėmis.

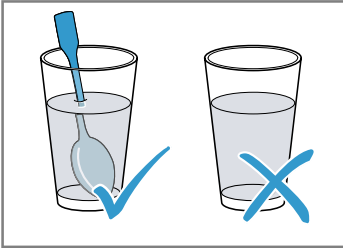
Veikiančio prietaiso paviršiai įkaista.

- ▶ Niekada nelieskite įkaitusių paviršių.
- ▶ Laikykite vaikus saugiu atstumu.

⚠ ĮSPĖJIMAS – Nusiplikimo pavojus!

Kai kurių kaitinamų skysčių virimas uždelsiamas. Tai yra virimo temperatūra pasiekiamą, tačiau nepradeda kilti užvirus būdingi garų burbuliukai. Reikia būti atsargiems, jei indas net šiek tiek krestelėtų. Karštas skystis gali greitai užvirti ir pradėti tikėti.

- ▶ Kaitindami visada į indą įdėkite šaukštą. Tuomet virimas nebus uždelsiamas.

**⚠ ĮSPĖJIMAS – Sužeidimų pavojus!**

Netinkamas indas gali suskilti. Porcelianinių ir keraminių indų rankenėlėse ir dangčiuose gali būti mažų skylučių. Už šių skylučių paprastai būna ertmės. Dėl į ertmes prasiskverbios drėgmės indai gali įtrūkti.

- ▶ Naudokite tik mikrobangų režimui tinkamus indus.

Naudojant tik mikrobangų režimą, iš metalo pagaminti indai arba metalinių dalių turintys indai ir talpyklos gali pradėti kibirkščiuoti. Prietaisas suges.

- ▶ Įjungę tik mikrobangų režimą nenaudokite metalinių talpyklų.
- ▶ Naudokite tik mikrobangų režimui tinkamus indus.

⚠ ĮSPĖJIMAS – Elektros smūgio pavojus!

Prietaisas veikia naudodamas aukštą įtampą.

- ▶ Niekada nenuimkite korpuso.

⚠ ĮSPĖJIMAS – Rimos žalos sveikatai pavojus!

Netinkamai valant gali suprastėti prietaiso paviršiaus kokybė, sutrumpėti naudojimo trukmė ir susidaryti pavojingų situacijų, pavyzdžiui, dėl mikrobangų energijos prasiskverbimo.

- ▶ Reguliariai valykite prietaisą ir iškart pašalinkite maisto produktų likučius.
- ▶ Kamera, durelės ir lankstai visada turi būti švarūs.

→ "Valymas ir priežiūra", Psl. 12

Niekada nenaudokite prietaiso, jei pažeistos kameros durelės. Gali prasiveržti mikrobangų energija.

- ▶ Prietaiso niekada nenaudokite, jei pažeistos kameros durelės ar durelių plastikinis rėmas.
- ▶ Paveskite remontuoti tik klientų aptarnavimo tarnybai.

Prietaisuose be korpuso dangčio išsiskiria mikrobangų energija.

- ▶ Niekada nenuimkite korpuso dangčio.
- ▶ Techninės priežiūros ir remonto darbams atlikti kvieskite klientų aptarnavimo tarnybą.

2 Daiktinės žalos išvengimas

2.1 Bendroji informacija

DĖMESIO!

Alkoholio garai karštoje orkaitėje gali užsidegti ir visiškai sugadinti prietaisą. Dėl karštos liepsnos prietaiso durelės gali įskilti ir net iškristi. Durelių stiklai gali įtrūkti ir suskilti. Sumažėjus slėgiui kamera gali smarkiai deformuotis.

- ▶ Nekaitinkite neskiestų spiritinių gėrimų (≥ 15 tūr. %) (pvz., skirtų pilti ant maisto).

Dėl ilgalaikės drėgmės kamera ima rūdyti.

- ▶ Po kiekvieno ruošimo garuose išvalykite kondensatą.
- ▶ Drėgnų maisto produktų ilgai nelaikykite uždarytoje kameroje.
- ▶ Nelaikykite kameroje maisto.

Prietaiso durelės gali būti pažeistos ant jų sėdantis ar dedant daiktus.

- ▶ Nieko nedėkite ant prietaiso durelių, ant jų nesėskite ir į jas nesiremkitė.

2.2 Mikrobangų funkcija

Naudodamiesi mikrobangų režimu paisykite šių nurodymų.

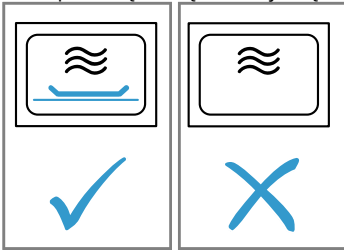
DĖMESIO!

Metalui palietus kameros sienelę susidaro kibirkštys, galinčios pažeisti prietaisą arba sugadinti vidinį durelių stiklą.

- ▶ Metalas, pvz., šaukštelis stiklinėje, turi būti maždaug 2 cm nuo kameros sienelių ir durelių vidinės pusės. Aliuminio indai prietaise gali pradėti kibirkščiuoti. Prietaisas bus pažeistas dėl susidarančių kibirkščių.
- ▶ Į prietaisą nedėkite aliuminio indų.

Jei prietaisas veikia neįdėjus patiekalo, kamera perkaista.

- ▶ Niekomet neįjunkite mikrobangų režimo, kai kameroje nėra maisto. Tai netaikoma, jei norite atlikti trumpalaikį indų bandymą.



Kelias kartus iš eilės mikrobangomis ruošiant spragėsius ir nustačius per didelę mikrobangų galią, dėl perkrovos gali būti pažeista kamera.

- ▶ Tarp ruošimų reikia palaukti kelias minutes, kol prietaisas atvės.

- ▶ Niekada nenustatykite per didelės mikrobangų galios.
- ▶ Rinkitės daugiausia 600 vatų.
- ▶ Spragėsių pakuotę visada dėkite ant stiklinės lėkštės.

Nuėmus dangtį pažeidžiamas mikrobangų šaltinis.

- ▶ Niekada nenuimkite kameroje esančio mikrobangų šaltinio dangčio.

Nuo durelių vidinės pusės nuplėšus skaidrią plėvelę pažeidžiamos prietaiso durelės.

- ▶ Nenuplėškite skaidrios plėvelės nuo durelių vidinės pusės.

Į prietaiso vidų patekęs skystis gali pažeisti sukamosios lėkštės pavarą.

- ▶ Stebėkite ruošimo procesą.
- ▶ Pirmiausia pasirinkite mažesnę ruošimo trukmę, jei reikia, ją padidinkite.
- ▶ Niekada nenaudokite prietaiso be sukamosios lėkštės.

3 Aplinkosauga ir taupymas

3.1 Pakuotės utilizavimas

Pakuotei naudojamos medžiagos yra nekenksmingos aplinkai, jas galima perdirbti.

- ▶ Atskiras dalis išmeskite išrūšiavę.

3.2 Energijos taupymas

Jeį paisysite šių nuorodų, Jūsų prietaisas vartos mažiau elektros.

Išjunkite laikrodžio rodyką, kai prietaisas veikia budėjimo režimu.

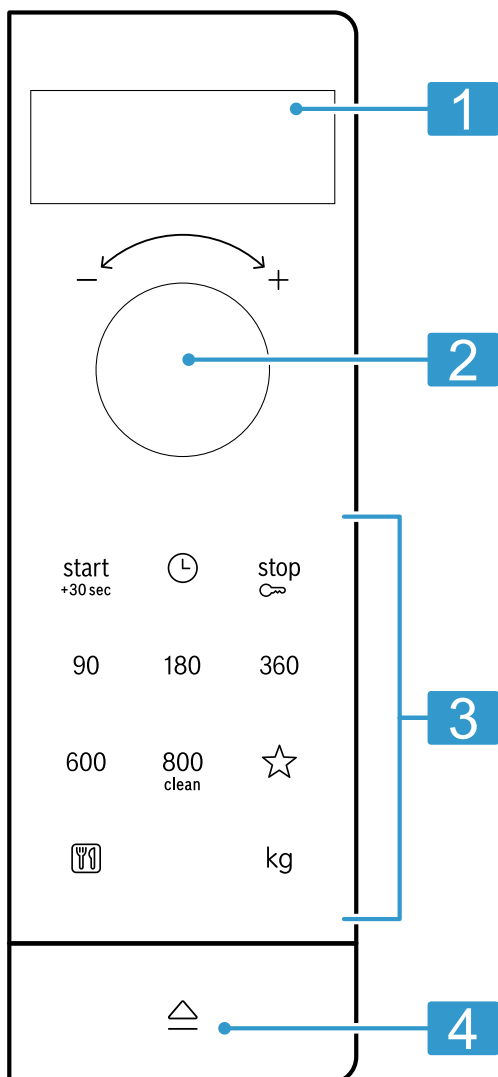
- Veikiant budėjimo režimui prietaisas taupo energiją.

Informaciją pagal Reglamentą (EU) 2023/826 rasite internete, adresu www.bosch-home.com, savo prietaiso gaminio puslapyje ir priežiūros puslapyje atvėrę naudojimo instrukcijas ir papildomus dokumentus.

4 Susipažinimas

4.1 Valdymo skydelis

Valdymo skydelyje Jūs nustatote visas savo prietaiso funkcijas ir gaunate informacijos apie darbo būseną.



1	Ekranas	Rodomas paros laikas ir trukmė.
2	Sukamoji rankenėlė	Nustatomas paros laikas, trukmė arba automatinės programos.
3	Mygtukai	Pasirenkamos funkcijos.
4	Durelių atidariklis	Atidaromos durelės.


Durelių atidariklis

Aktyvius durelių atidariklį, prietaiso durelės atšoka. Prietaiso dureles atidaryti iki galo galite ranka.

Jeigu prietaiso dureles atidarote veikiant darbo režimui, jis sustabdomas. Kai prietaiso dureles uždarysite, darbo režimas nebus tęsiamas automatiškai. Turėsite paleisti darbo režimą.

4.2 Kaitinimo būdai

Čia rasite kaitinimo būdų apžvalgą. Pateikiama rekomendacijų, kaip naudoti kaitinimo būdus.

Simbolis	Pavadinimas	Paskirtis
90–800	Mikrobangos	Patiekalams ir skysčiams atitirpinti, maistui ruošti garuose ir pašildyti. Mikrobangų galia: <ul style="list-style-type: none">■ 90 W■ 180 W■ 360 W■ 600 W■ 800 W
	Programos	Daugeliui patiekalų nuostatos yra užprogramuotos iš anksto.

4.3 Vėsinamasis ventiliatorius

Prireikus vėsinamasis ventiliatorius įsijungia ir išsijungia.

Ruošiant mikrobangomis kamera lieka šalta. Nepaisant to, vėsinamasis ventiliatorius įsijungia.

Pastaba. Vėsinamasis ventiliatorius gali veikti ir tada, kai prietaisas jau išjungtas.

4.4 Vandens kondensatas

Ruošiant garuose, kameroje ir ant prietaiso durelių gali susikaupti vandens kondensato. Vandens kondensatas yra normalus reiškinys ir neturi jokios įtakos prietaiso veikimui. Baigę ruošti garuose nuvalykite vandens kondensatą.

5 Prieš pradėdant naudoti pirmą kartą

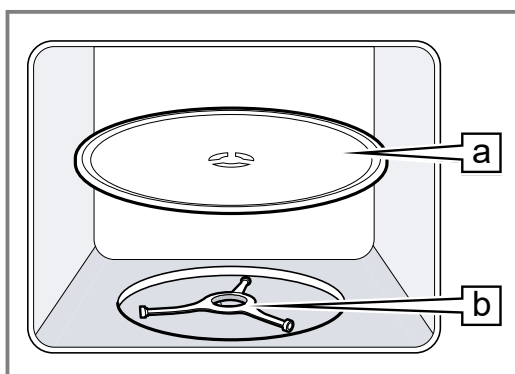
Nustatykite parametrus, reikalingus pirmajam paleidimui. Išvalykite prietaisą ir priedus.

5.1 Sukamosios lėkštės įdėjimas



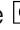
Prietaisą naudokite tik įdėję sukamąją lėkštę. Sukamąją lėkštę tinkamai uždėkite atsižvelgdami į prietaiso modelį.

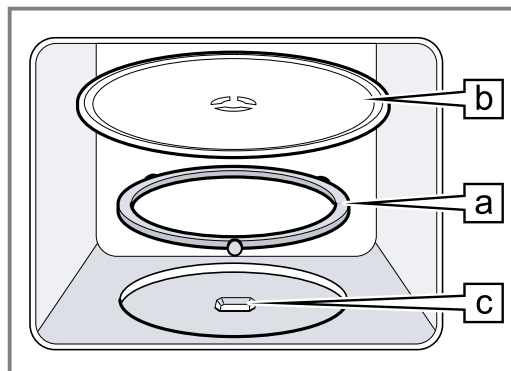
1. 1 variantas:

- Uždėkite sukamąją lėkštę  ant ritininio žiedo .



2. 2 variantas:

- Į kameros įranta įdėkite ritininį žiedą .
- Sukamąją lėkštę  užfiksuokite pavaroje  kameros dugno centre.



3. Patikrinkite, ar sukamoji lėkštė tinkamai užsifiksavo.

Pastaba. Sukamoji lėkštė gali sukis kairėn arba dešinėn.

5.2 Prietaiso valymas prieš naudojant pirmą kartą

Prieš pirmą kartą ruošdami patiekalus prietaise, išvalykite kamerą ir priedus.

1. Įsitinkite, kad kameroje neliko pakuotės likučių, priedų ar kitų daiktų.
2. Lygius kameros paviršius valykite minkšta drėgna šluoste.
3. Kad išnyktų naujo prietaiso kvapas, išvalykite kamerą karštu šarmu.
→ "Kameros valymas", Psl. 13

5.3 Paros laiko nustatymas

Ijungus į elektros tinklą arba nutrūkus elektros srovei ekrane pasirodo komanda nustatyti paros laiką.

1. Sukamąja rankenėle nustatykite paros laiką.
2. Norėdami patvirtinti paros laiką, paspauskite ⏻.

6 Svarbiausia informacija apie valdymą

6.1 Mikrobangų galia

Čia rasite mikrobangų galios nuostatų ir jų naudojimo rekomendacijų apžvalgą.

Mikrobangų galia vatais	Naudojimas
90	Jautriems patiekalams atitirpinti.
180	Patiekalams atitirpinti ir toliau ruošti.
360	Mėsai ir žuviai ruošti arba jautriam maistui pašildyti.
600	Patiekalams pašildyti ir ruošti.
800	Skysčiams įkaitinti.

Pastaba.

Galite nustatyti mikrobangų galią konkrečiai trukmei:

- 800 W – 30 minučių
- 600 W – 60 minučių
- 90 W, 180 W ir 360 W – 99 minutės

6.2 Mikrobangoms tinkami indai ir priedai

Kad patiekalai būtų šildomi tolygiai ir prietaisas nesugestų, naudokite tinkamus indus ir priedus.

Pastaba. Prieš naudodami indą mikrobangų režimu, atkreipkite dėmesį į gamintojo pateiktus duomenis. Kilus abejonų, išbandykite indą.

Tinka mikrobangoms

Indas ir priedas	Pagrindas
Indas, pagamintas iš karščiui atsparios ir mikrobangoms tinkamos medžiagos: <ul style="list-style-type: none"> ▪ Stiklas ▪ Stiklo keramika ▪ Porcelianas ▪ Temperatūrai atsparus plastikas ▪ Keramika, visiškai padengta glazūra, be įtrūkimų 	Šios medžiagos praleidžia mikrobangas. Mikrobangos nepažeidžia karščiui atsparaus indo.
Metaliniai stalo įrankiai	Pastaba. Siekdami išvengti užvirimo delsos, galite naudoti metalinį stalo įrankį, pvz., į stiklinę įstatyti šaukštą.

DĖMESIO!

Metalui palietus kameros sienelę susidaro kibirkštys, galinčios pažeisti prietaisą arba sugadinti vidinį durelių stiklą.

- ▶ Metalas, pvz., šaukštelis stiklinėje, turi būti maždaug 2 cm nuo kameros sienelių ir durelių vidinės pusės.

Netinka mikrobangoms

Indas ir priedas	Pagrindas
Metaliniai indai	Metalas nepraleidžia mikrobangų. Patiekalai beveik nepašyla.
Aukso arba sidabru papuošti indai	Mikrobangos gali sugadinti aukso ir sidabro puošmenas. Patarimas. Indą galite naudoti tik tuomet, jei gamintojas garantuoja, kad indas tinka mikrobangoms.

6.3 Indo tinkamumo mikrobangoms tikrinimas

Ar indas tinkamas naudoti mikrobangų režimu, patikrinkite atlikdami bandymą. Prietaisą mikrobangų režimu be patiekalo galite naudoti tik atlikdami indo bandymą.

⚠️ ĮSPĖJIMAS – Nusiplikimo pavojus!

Pasiekiamos dalys prietaisui veikiant įkaista.

- ▶ Niekada nelieskite karštų dalių.
- ▶ Pasirūpinkite, kad vaikai laikytųsi saugiu atstumu.

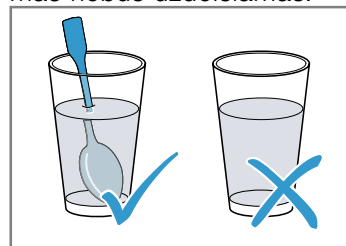
1. Tuščią indą įdėkite į kamerą.
2. Prietaise ½–1 min. nustatykite didžiausią mikrobangų galią.
3. Įjunkite darbo režimą.
4. Patikrinkite indą kelis kartus:
 - Jei indas šaltas arba šiltas, vadinasi, jis tinka mikrobangų režimui.
 - Jei indas karštas arba sukelia kibirkštis, nutraukite indo bandymą. Indas netinka mikrobangų režimui.

6.4 Mikrobangų nustatymas

⚠️ ĮSPĖJIMAS – Nusiplikimo pavojus!

Kai kurių kaitinamų skysčių virimas uždeliamas. Tai yra virimo temperatūra pasiekiamą, tačiau nepradedą kilti užvirus būdingi garų burbuliukai. Reikia būti atsargiems, jei indas net šiek tiek krestelėtų. Karštas skystis gali greitai užvirti ir pradėti tikėti.

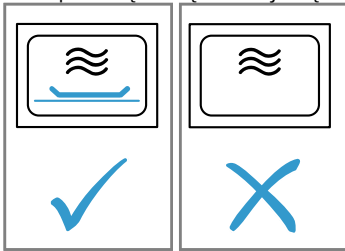
- ▶ Kaitindami visada į indą įdėkite šaukštą. Tuomet virimas nebus uždeliamas.



DĖMESIO!

Jei prietaisas veikia neįdėjus patiekalo, kamera perkaista.

- ▶ Niekuomet nejunkite mikrobangų režimo, kai kameroje nėra maisto. Tai netaikoma, jei norite atlikti trumpalaikį indų bandymą.



Patarimas. Norėdami savo prietaisą naudoti optimaliai, vadovaukitės rekomenduojamomis nuostatomis.

→ "Viskas pavyks", Psl. 15

1. Atkreipkite dėmesį į saugos nuorodas. → Psl. 4
 2. Atkreipkite dėmesį į nuorodas, kaip išvengti materialinės žalos. → Psl. 5
 3. Atkreipkite dėmesį į nuorodas dėl mikrobangų režimui tinkamų indų ir priedų. → Psl. 9
 4. Paspauskite norimos mikrobangų galios mygtuką.
 5. Sukamąją rankenėlę nustatykite norimą trukmę.
 6. Paspauskite $\overset{\text{start}}{+30\text{sec.}}$.
- ✓ Trukmei pasibaigus pasigirsta signalas.

Pastaba. Jei veikiant režimui atidarysite kameros dureles, prietaisas nutrauks režimą ir sustabdys nustatytą trukmę. Jei norite vėl įjungti darbo režimą, uždarykite kameros dureles ir paspauskite $\overset{\text{start}}{+30\text{sec.}}$.

Trukmės pailginimas

Galite bet kada pratęsti nustatytą trukmę.

- ▶ Paspauskite $\overset{\text{start}}{+30\text{sec.}}$.
- ✓ Trukmė padidėja 30 sekundžių.

Trukmės keitimas

Trukmę galite keisti bet kada.

- ▶ Sukamąją rankenėlę nustatykite norimą trukmę.

Darbo režimo nutraukimas

- ▶ Atidarykite prietaiso dureles ir paspauskite $\overset{\text{stop}}{\infty}$ arba du kartus paspauskite $\overset{\text{stop}}{\infty}$.

6.5 Greitoji paleistis „QuickStart“

Didžiausią mikrobangų galią galite įjungti paspausdami mygtuką.

- ▶ Paspauskite $\overset{\text{start}}{+30\text{sec.}}$.
- ✓ Didžiausia mikrobangų galia įjungiamą 30-čiai sekundžių.
- ✓ Dar kartą paspaudus $\overset{\text{start}}{+30\text{sec.}}$ trukmė kiekvieną kartą padidinama 30-čia sekundžių.

7 Atmintis

Naudodami atminties funkciją galite išsaugoti nuostatas patiekalui ir bet kada jas vėl ištrinti.

Patarimas. Atminties funkciją naudokite, jei patiekalą ruošiate dažnai.

7.1 Išsaugojimas atmintyje

1. Paspauskite ☆.
 2. Paspauskite norimos mikrobangų galios mygtuką.
 3. Sukamąją rankenėlę nustatykite norimą trukmę.
 4. Patvirtinkite paspausdami ☆.
- ✓ Nuostata išsaugota.

7.2 Į atmintį įrašytos programos naudojimas

Reikalavimas. Prietaiso durelės uždarytos.

1. Paspauskite ☆.
- ✓ Rodomos išsaugotos nuostatos.
2. Paspauskite $\overset{\text{start}}{+30\text{sec.}}$.
- ✓ Trukmei pasibaigus pasigirsta signalas.

7.3 Darbo režimo nutraukimas

- ▶ Atidarykite prietaiso dureles ir paspauskite $\overset{\text{stop}}{\infty}$ arba du kartus paspauskite $\overset{\text{stop}}{\infty}$.

8 Programos

Naudojant programas prietaisas padės paruošti įvairius patiekalus ir automatiškai parinks optimalias nuostatas.

8.1 Programos nustatymas

1. Pasirinkite programą.
 2. Spauskite [] , kol ekrane pasirodys pageidaujamos programos numeris.
 3. Paspauskite kg.
- ✓ Ekrane rodomas rekomenduojamas svoris.
4. Sukamąją rankenėlę nustatykite patiekalo svorį. Jei negalite įvesti tikslaus svorio, suapvalinkite į didesnę arba mažesnę pusę.

5. Įjunkite darbo režimą paspausdami $\overset{\text{start}}{+30\text{sec.}}$.
 6. Jei veikiant programai pasigirsta signalas, atidarykite prietaiso dureles.
 - Patiekalo dalis išskirstykite, pamaišykite arba apverskite.
 - Uždarykite prietaiso dureles.
- Paspauskite $\overset{\text{start}}{+30\text{sec.}}$.
 - ✓ Trukmei pasibaigus pasigirsta signalas.

8.2 Darbo režimo nutraukimas

- ▶ Atidarykite prietaiso dureles ir paspauskite $\overset{\text{stop}}{\infty}$ arba du kartus paspauskite $\overset{\text{stop}}{\infty}$.

8.3 Atitirpinimas įjungus programų automatiką

4 atitirpinimo programomis galite atitirpinti mėsą, paukštieną ir duoną.

Programa	Patiekalas	Indas	Svorio diapazonas, kg
P01	Malta mėsa	be dangčio	0,20–1,00
P02	Mėsos gabalėliai	be dangčio	0,20–1,00
P03	Viščiukas, viščiukų gabalėliai	be dangčio	0,40–1,80
P04	Duona	be dangčio	0,20–1,00

Maisto atitirpinimas naudojant automatines programas

- Išimkite maisto produktą iš pakuotės. Naudokite maisto produktus, kurių porcijas užšaldėte plokščiai ir laikėte –18 °C temperatūroje.
- Pasverkite maisto produktą. Svorio reikia tam, kad būtų galima jį nustatyti programoje.
- Maisto produktą padėkite ant plokščio, mikrobangoms tinkamo indo, pvz., stiklinės arba porcelianinės lėkštės. Neuždenkite dangčiu.
- Nustatykite programą. → Psl. 10

- Pastaba.** Atitirpinant mėsą ir paukštieną susikaupia skysčio. Apversdami išpilkite skystį ir jokių būdu nenaudokite jo kitiems patiekalams, taip pat stebėkite, kad jo nepatektų ant kitų maisto produktų.
- Plokščius gabalėlius ir maltą mėsą reikia atskirti ir tik tada palikti, kad susivienodintų temperatūra.
- Palaukite nuo 10 iki 30 minučių, kad susivienodintų atitirpusių maisto produktų temperatūra. Didesnių mėsos gabalų temperatūra susivienodina per ilgesnį laiką nei mažų. Temperatūrai susivienodinus galite išimti paukščio vidurius.
- Paskui galite toliau tvarkyti maisto produktus, net jei mėsos gabalėlių vidus dar neatšilęs.

8.4 Ruošimas įjungus programų automatiką

3 ruošimo programomis galite gaminti ryžius, bulves arba daržoves.

Programa	Patiekalas	Indas	Svorio diapazonas, kg	Nuorodos
P05	Ryžiai	su dangčiu	0,05–0,20	<ul style="list-style-type: none"> Ryžius ruoškite didelėje aukštoje formoje. Nenaudokite ryžių maišeliuose. 100 g ryžių įpilkite dvigubą arba trigubą kiekį vandens.
P06	Bulvės	su dangčiu	0,15–1,00	<ul style="list-style-type: none"> Jei norite virti bulves, šviežias bulves supjaustykite mažais, vienodais gabalėliais. 100 g bulvių įpilkite vieną valgomąjį šaukštą vandens ir įberkite šiek tiek druskos.
P07	Daržovės	su dangčiu	0,15–1,00	<ul style="list-style-type: none"> Pasverkite šviežias nuvalytas daržoves. Daržoves supjaustykite mažais vienodais gabalėliais. 100 g daržovių įpilkite vieną valgomąjį šaukštą vandens ir įberkite šiek tiek druskos.

Maisto ruošimas įjungus programų automatiką

- Pasverkite maisto produktą. Svorio reikia tam, kad būtų galima jį nustatyti programoje.
- Sudėkite maisto produktus į mikrobangoms tinkamą indą ir uždenkite dangčiu.
- Įpilkite gamintojo ant pakuotės nurodytą vandens kiekį.


- Nustatykite programą. → Psl. 10
- Programai pasibaigus dar kartą pamaišykite maisto produktus.
- Palaukite nuo 5 iki 10 minučių, kad susivienodintų maisto produktų temperatūra. Paruošimo rezultatas priklauso nuo maisto produkto kokybės ir jo savybių.

9 Apsauga nuo vaikų

Užrakinkite prietaisą, kad vaikai netyčia jo neįjungtų ir nepakeistų nuostatų.

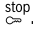
9.1 Apsaugos nuo vaikų aktyvinimas

Reikalavimas. Prietaisas išjungtas.

- ▶ Maždaug 4 sekundes spauskite .

- ✓ Valdymo skydelis užrakintas.
- ✓ Ekране rodoma *SAFE*.

9.2 Apsaugos nuo vaikų pasyvinimas



- ▶ Maždaug 4 sekundes spauskite .
- ✓ Valdymo skydelis atblokuotas.

10 Pagrindinės nuostatos

Savo prietaiso pagrindines nuostatas galite pritaikyti pagal asmeninius poreikius.

10.1 Pagrindinių nuostatų apžvalga


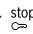


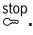

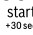
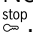
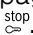
Čia Jums pateikta visų pagrindinių nuostatų ir gamyklinių nuostatų apžvalga. Pagrindinės nuostatos priklauso nuo Jūsų prietaiso įrangos.

Indikatorius	Pagrindinė nuostata	Parinktis	Aprašas
1	Mygtukų garsumas	<i>OFF</i> = išjungta <i>ON</i> = įjungta ¹	Mygtukų tono įjungimas arba išjungimas Pastaba. Mygtukų  ir  tono išjungti negalima.
2	Demonstracinis režimas	<i>OFF</i> = išjungta ¹ <i>ON</i> = įjungta	Prietaisas išjungtas. Galite naudotis mygtukais ir indikatoriais. Mygtukai funkcijų neįjungia, todėl, pavyzdžiui, mikrobangų galia neįjungiama. Demonstracinį režimą dažniausiai naudoja pardavėjai. Aktyvius demonstracinį režimą ekране rodoma M .

¹ Gamyklinės nuostatos (gali skirtis, priklausomai nuo prietaiso tipo)

10.2 Pagrindinės nuostatos keitimas


Reikalavimas. Prietaisas išjungtas.

1. Kelias sekundes spauskite  ir .
- ✓ Ekране rodoma 1, skirta pirmai pagrindinei nuostatai.
2. Norėdami redaguoti pagrindinę nuostatą, paspauskite .
- ✓ Ekране šviečia nustatyta parinktis.
3. Sukamąja rankenėle nustatykite norimą parinktį.
4. Norėdami patvirtinti pagrindinę nuostatą, paspauskite .
5. Norėdami išjungti pagrindinę nuostatą, paspauskite .
6. Sukamąja rankenėle perjunkite pagrindinę nuostatą 2.
7. Norėdami redaguoti pagrindinę nuostatą, paspauskite .
- ✓ Ekране šviečia nustatyta parinktis.
8. Sukamąja rankenėle nustatykite norimą parinktį.
9. Norėdami patvirtinti pagrindinę nuostatą, paspauskite .
10. Norėdami išjungti pagrindinę nuostatą, paspauskite .
11. Norėdami išeiti iš pagrindinių nuostatų meniu, dar kartą paspauskite .

Patarimas. Nuostatą galite vėl bet kada pakeisti.



10.3 Signalo trukmės keitimas

Prietaisui išsijungus pasigirs signalas. Galite pakeisti signalo trukmę.

- ▶ Apie 6 sekundes spauskite .
- ✓ Signalo trukmė pasikeičia iš trumpos į ilgą.
- ✓ Prietaisas perima signalo trukmę ir rodo paros laiką.

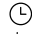

10.4 Paros laiko keitimas


Paros laiką galite bet kada pakeisti.

1. Paspauskite .
2. Sukamąja rankenėle nustatykite paros laiką.
3. Norėdami patvirtinti paros laiką, paspauskite .

10.5 Paros laiko rodymo išjungimas budėjimo režime

Budėjimo režime galite išjungti paros laiko rodymą.

1. Paspauskite .
2. Paspauskite .

Pastaba. Norėdami vėl matyti paros laiką, paspauskite .

11 Valymas ir priežiūra

Kad jūsų prietaisas ilgai gerai veiktų, rūpestingai jį valykite ir prižiūrėkite.

11.1 Valymo priemonės

Naudokite tik tinkamas valymo priemones.

ĮSPĖJIMAS – Elektros smūgio pavojus!

Įsiskverbusi drėgmė gali sukelti elektros smūgį.

- ▶ Nevalykite prietaiso garu arba aukštu slėgiu valančiais įrenginiais.

DĖMESIO!

Netinkamos valymo priemonės pažeidžia prietaiso paviršius.

- ▶ Nenaudokite aštrių arba šveičiamųjų valymo priemonių.
- ▶ Nenaudokite valymo priemonių, kurių sudėtyje yra daug alkoholio.
- ▶ Nenaudokite kietų šveičiamųjų pagalvėlių ar valymo kempinių.
- ▶ Nenaudokite jokių specialių valiklių, kurie prieš valant pašildomi.
- ▶ Stiklo valiklį, stiklo gremžtuką arba nerūdijančiojo plieno valiklius naudokite tik tada, jeigu taip nurodyta prietaiso valymo instrukcijoje.

Naujose sugeriamosiose šluostėse esanti druska gali sugadinti paviršius.

- ▶ Naujas sugeriamąsias šluostes prieš naudodami kruopščiai išplaukite.

Atskirose valymo instrukcijose nurodyta, kokios valymo priemonės tinka tam tikriems paviršiams ir dalims.

11.2 Prietaiso valymas

Prietaisą valykite, kaip nurodyta, kad įvairios dalys ir paviršiai nebūtų pažeisti netinkamai valant ar naudojant netinkamas valymo priemones.

⚠️ ĮSPĖJIMAS – Gaisro pavojus!

Likę maisto likučiai, riebalai ir kepsnių sultys gali užsidegti.

- ▶ Prieš naudodami iš orkaitės, nuo kaitinimo elementų ir priedų pašalinkite stambiausius nešvarumus.

⚠️ ĮSPĖJIMAS – Sužeidimų pavojus!

Subraižytas prietaiso durelių stiklas gali suskilti.

- ▶ Prietaiso durelių stiklo nevalykite šiurkščiais šveičiamaisiais valikliais ar aštriu metaliniu grandikliu, nes galite subraižyti paviršių.

1. Perskaitykite valymo priemonių naudojimo nuorodas. → *Psl. 12*
2. Atkreipkite dėmesį į nuorodas dėl prietaiso komponentų ir paviršių valymo.
3. Jei nenurodyta kitaip, vadovaukitės šia nuoroda:
 - Prietaiso komponentus valykite karštu šarmu ir plovimo servetėle.
 - Nusausinkite minkšta šluoste.

11.3 Kameros valymas**DĖMESIO!**

Netinkamai valoma kamera gali būti pažeista.

- ▶ Nenaudokite orkaitių purškiklio, jokių šveičiamųjų priemonių ar kitų agresyvių orkaitių valiklių.

1. Perskaitykite valymo priemonių naudojimo nuorodas. → *Psl. 12*
2. Valykite karštu šarmu ar vandeniu su actu.
3. Jei orkaitė labai nešvari, naudokite orkaitių valiklį. Orkaitių valikliu valykite tik atvėsusią kamerą.

Patarimas. Norėdami pašalinti nemalonius kvapus, įpilkite į puodelį vandens, įlašinkite porą lašų citrinos sulčių ir kaitinkite 1–2 minutes nustatę didžiausią mikrobangų galią. Kad skystis pasiektų virimo tašką, tačiau neužvirtų, į indą įstatykite šaukštą.

4. Kamerą išvalykite minkšta servetėle.
5. Palikite kameros dureles praviras, kad kamera išdžiūtų.

11.4 Priekinės prietaiso dalies valymas**DĖMESIO!**

Netinkamai valant gali būti pažeista prietaiso priekinė pusė.

- ▶ Nevalykite stiklo valikliu, metaliniu grandikliu ar stiklo grandikliu.
- ▶ Kad išvengtumėte nerūdijančiojo plieno priekinių dalių korozijos, iškart pašalinkite kalkių, riebalų, krakmolo ir baltymų dėmes.
- ▶ Nerūdijančiojo plieno paviršiams naudokite specialią nerūdijančiojo plieno priežiūros priemonę, skirtą šiltiems paviršiams.

1. Perskaitykite valymo priemonių naudojimo nuorodas. → *Psl. 12*
2. Priekinę prietaiso dalį valykite karštu šarmu ir plovimo servetėle.

Pastaba. Prietaiso priekinių dalių spalvų gama gali šiek tiek skirtis dėl skirtingų medžiagų, pvz., stiklo, plastiko ar metalo.
3. Priekinius prietaiso paviršius iš nerūdijančiojo plieno valykite minkšta šluoste užtepdami ploną nerūdijančiojo plieno priežiūros priemonės sluoksnį. Nerūdijančiojo plieno priežiūros priemonių galima įsigyti mūsų klientų aptarnavimo tarnyboje arba specializuotoje parduotuvėje.
4. Nusausinkite minkšta šluoste.

11.5 Valdymo skydelio valymas**DĖMESIO!**

Netinkamai valomas valdymo skydelis gali būti pažeistas.

- ▶ Niekada nevalykite valdymo skydelio šlapia šluoste.
1. Perskaitykite valymo priemonių naudojimo nuorodas. → *Psl. 12*
 2. Valdymo skydelį valykite mikropluošto servetėle arba minkšta drėgna servetėle.
 3. Nusausinkite minkšta šluoste.

11.6 Durelių stiklų valymas**DĖMESIO!**

Netinkamai valant gali būti pažeisti durelių stiklai.

- ▶ Nenaudokite stiklo grandiklio.
1. Perskaitykite valymo priemonių naudojimo nuorodas. → *Psl. 12*
 2. Durelių stiklus nuvalykite drėgna valymo servetėle ir stiklo valikliu.

Pastaba. Ant durelių stiklo pastebimi šešėliai, kurie atrodo lyg stiklo defektas, yra kameros apšvietimo šviesos atspindžiai.

3. Nusausinkite minkšta šluoste.

11.7 Pagalbinė valymo programa

Pagalbinė valymo programa – greitas būdas išvalyti kamerą tarp maisto ruošimų. Pagalbinė valymo programa suminkština nešvarumus garindama plovimo tirpalą. Vėliau nešvarumus tampa lengviau nuvalyti.

Pagalbinės valymo programos nustatymas

1. Į puodelį su vandeniu įlašinkite porą lašų ploviklio.
2. Į puodelį įstatykite šaukštelį, kad vanduo įkaistų iki virimo temperatūros, bet neužvirtų.

3. Puodelį pastatykite kameros viduryje.
4. Maždaug 4 sekundes spauskite ⁸⁰⁰clean.
5. Paspauskite ^{start}+30sec.
- ✓ Trukmei pasibaigus pasigirsta signalas.
6. Kamera išvalykite minkšta servetėle.
7. Palikite kameros dureles praviras, kad kamera išdžiūtų.

12 Sutrikimų šalinimas

Nedideles prietaiso triktis galite pašalinti ir patys. Prieš kreipdamiesi į klientų aptarnavimo tarnybą perskaitykite informaciją apie trikčių šalinimą. Taip išvengsite nereikalingų išlaidų.

⚠ **ĮSPĖJIMAS – Sužeidimų pavojus!**

Netinkamai atlikti remonto darbai kelia pavojų.

- ▶ Atlikti prietaiso remonto darbus leidžiama tik išmokytam personalui.
- ▶ Jei prietaisas sugedęs, informuokite kl. apt. tarnybą.
→ "Klientų aptarnavimo tarnyba", Psl. 15

⚠ **ĮSPĖJIMAS – Elektros smūgio pavojus!**

Netinkamai atlikti remonto darbai kelia pavojų.

- ▶ Atlikti prietaiso remonto darbus leidžiama tik to mokytam personalui.
- ▶ Prietaisą remontuoti leidžiama tik su originaliomis atsarginėmis dalimis.
- ▶ Siekiant išvengti rizikos, pažeidus šio prietaiso el. tinklo prijungimo kabelį, jį pakeisti turi gamintojas arba jo klientų aptarnavimo tarnyba arba kitas panašios kvalifikacijos specialistas.

12.1 Veikimo sutrikimai

Sutrikimas	Priežastis ir trikčių šalinimas
Prietaisas neveikia.	Tinklo laido jungiklis nėra įkištas. ▶ Prijunkite prietaisą prie elektros tinklo.
	Saugiklių dėžutėje suveikė saugiklis. ▶ Saugiklių dėžutėje patikrinkite saugiklį.
	Nutrūko elektros tiekimas. ▶ Patikrinkite, ar patalpoje veikia apšvietimas ir kit prietaisai.
	Veikimo sutrikimas 1. Saugiklių dėžutėje išjunkite saugiklį. 2. Maždaug po 10 sekundžių vėl įjunkite saugiklį. 3. Jei funkcinė triktis įvyksta dar kartą, kreipkitės į klientų aptarnavimo tarnybą.
	Durelės neuždarytos. ▶ Patikrinkite, ar tarp durelių neužstrigo maisto likučių arba pašalinis daiktas.
Patiekalai įkaista lėčiau nei anksčiau.	Nustatyta per maža mikrobangų galia. ▶ Nustatykite didesnę mikrobangų galią. Į prietaisą įdėtas didesnis nei įprasta kiekis. ▶ Nustatykite ilgesnę trukmę. Dvigubam kiekiui reikia dvigubos trukmės.
	Maistas yra vėsesnis nei anksčiau. ▶ Apverskite maistą ir kartkartėmis jį pamaišykite.
Sukamoji lėkštė kliūva arba trinasi.	Nešvarumai arba pašalinis daiktas sukamosios lėkštės pavaros srityje. ▶ Išvalykite ritininį žiedą ir įrantą kameros viduje.
Mikrobangų režimas nutrūksta.	Sutriko prietaiso veikimas. ▶ Jei ši klaida pasikartos, kreipkitės į klientų aptarnavimo tarnybą.
Indikatoriuje rodoma M .	Aktyvintas demonstracinis režimas. ▶ Pasyvinkite demonstracinį režimą. → "Pagrindinės nuostatos", Psl. 12

13 Utilizavimas

13.1 Seno prietaiso utilizavimas

Jei ekologiškai utilizuosite prietaisą, jame esančias vertingas medžiagas bus galima panaudoti vėl.

1. Ištraukite el. tinklo prijungimo kabelio el. tinklo kištuką.
2. Nupjaukite el. tinklo prijungimo kabelį.
3. Prietaiso atliekas tvarkykite pagal aplinkosaugos taisykles.

Kur ir kaip šiuo metu galima priduoti atliekas, teiraukitės prietaiso pardavėjo arba savivaldybėje.



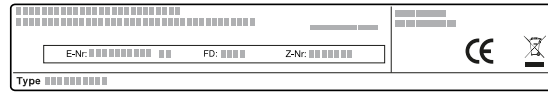
Šis prietaisas yra pažymėtas pagal Europos bendrijos direktyvą 2012/19/ES dėl naudotų elektrinių ir elektroninių prietaisų (waste electrical and electronic equipment - WEEE). Ši direktyva apibrėžia visoje ES galiojančią naudotų prietaisų grąžinimo ir perdirbimo tvarką.

14 Klientų aptarnavimo tarnyba

Daugiau informacijos apie garantijos galiojimo laiką ir Jūsų šalyje galiojančias garantijos sąlygas gausite mūsų klientų aptarnavimo tarnyboje, iš savo prekybos atstovų arba rasite mūsų interneto svetainėje. Kreipiantis į klientų aptarnavimo tarnybą reikės nurodyti jūsų turimo prietaiso gaminio numerį (E-Nr.) ir pagaminimo numerį (FD). Klientų aptarnavimo tarnybos kontaktinius duomenis rasite pridedamame klientų aptarnavimo tarnybų sąrašė arba mūsų interneto svetainėje.

14.1 Produkto numeris (E-Nr.) ir pagaminimo numeris (FD)

Produkto numerį (E-Nr.) ir pagaminimo numerį (FD) rasite savo prietaiso specifikacijų lentelėje. Specifikacijų lentelę su numeriais rasite atidarę prietaiso dureles.



Kad prietaiso duomenis ir klientų aptarnavimo tarnybos telefono numerį visada turėtumėte po ranka, duomenis galite užsirašyti.

15 Viskas pavyks

Čia nurodomos skirtingiems patiekalams tinkamos nuostatos, geriausi priedai ir indai. Rekomendacijas optimaliai pritaikėme pagal Jūsų prietaisą.

15.1 Ką daryti toliau

Pastaba.

- Rekomenduojamos nuostatos taikomos maistą dedant į neįkaitintą tuščią kamerą.
- Apžvalgose nurodyti laiko duomenys yra apytiksliai. Jie priklauso nuo maisto produktų kokybės ir jų sąvybių.

⚠️ ĮSPĖJIMAS – Pavojus nusideginti!

Maisto produktai kietu lukštu arba odele šildant ir po šildymo gali susprogti.

- ▶ Niekada nevirkite kiaušinių su lukštu ir nešildykite kietai virtų kiaušinių su lukštu.
- ▶ Niekada neruoškite kiaušutinių ir vėžiagyvių.
- ▶ Jei šildote kiaušinieneį arba kiaušinius stikliniame indelyje, iš pradžių pradurkite trynį.
- ▶ Jei maisto produkto apvalkalas arba odelė yra kieta, pvz., obuolių, pomidorų, bulvių, dešrelių, jie gali įtrūkti. Prieš tai apvalkalą arba odelę reikia pabadyti. Įkaitę patiekalai atiduoda šilumą. Indas gali įkaisti.
- ▶ Karštus indus arba priedus iš kameros visada imkite puodkėlėmis.

1. Prieš naudodami išimkite iš kameros nereikalingus indus.
2. Rekomenduojamose nuostatose pasirinkite norimą patiekalą.
3. Sudėkite maistą į tinkamą indą.
→ "Mikrobangoms tinkami indai ir priedai", Psl. 9
4. Padėkite indą ant sukamosios lėkštės.

5. Nustatykite prietaisą, kaip nurodyta rekomenduojamose nuostatose.
Pirmiausia nustatykite mažesnę trukmę. Jei reikia, pailginkite trukmę. Jei lentelėse nurodytos 2 mikrobangų galios ir trukmės vertės, pirmiausia nustatykite pirmą mikrobangų galios ir trukmės vertę, o pasigirdus signalui – antrą.
Jei norite ruošti ne tokius kiekius, kurie nurodyti lentelėse, dvigubam kiekiui nustatykite maždaug dvigubą trukmę.
6. Iš kameros imdami karštą indą, naudokite puodkėlę.

15.2 Atitirpinimas

Savo prietaisu galite atitirpinti užšaldytus patiekalus.

Maisto atitirpinimas

1. Užšaldytus maisto produktus sudėkite į atvirą indą ir padėkite ant sukamosios lėkštės.
Jautrias dalis, pvz., viščiukų kulšeles ar sparnelius arba riebius kepsnių pakraščius, galite uždengti nedideliais aliuminio folijos lapeliais. Folija negali liestis prie orkaitės sienelių.
2. Įjunkite darbo režimą.
Praėjus pusei atitirpinimo laiko aliuminio foliją galite nuimti.
3. **Pastaba.** Atitirpinant mėsą ir paukštieną susikaupia skysčio.
Apversdami išpilkite skystį ir jokių būdu nenaudokite jo kitiems patiekalams, taip pat stebėkite, kad jo nepatektų ant kitų maisto produktų.
4. Patiekalus reguliariai apverskite arba vieną ar du kartus pamaišykite.
Didelius gabalus apverskite dažniau.

5. Kad susivienodintų temperatūra, atitirpintus patiekalus maždaug 10–20 minučių palaikykite kambario temperatūroje.

Paskui galite išimti paukščio vidurius. Mėsą galima tvarkyti net tada, kai jos vidus dar nevysiškai atitirpęs.

Atitirpinimas mikrobangomis

Atkreipkite dėmesį į rekomenduojamas šaldyto maisto atitirpinimo mikrobangomis nuostatas.

Patiekalas	Svoris, g	Mikrobangų galia, W	Trukmė, min.
Visas jautienos, veršienos arba kiaulienos gabalas, su kaulu ir be kaulo	800	1. 180 2. 90	1. 15 2. 10–20
Visas jautienos, veršienos arba kiaulienos gabalas, su kaulu ir be kaulo	1000	1. 180 2. 90	1. 20 2. 15–25
Visas jautienos, veršienos arba kiaulienos gabalas, su kaulu ir be kaulo	1500	1. 180 2. 90	1. 30 2. 20–30
Jautienos, veršienos ar kiaulienos gabalėliai arba griežinėliai	200	1. 180 2. 90	1. 2 ¹ 2. 4–6
Jautienos, veršienos ar kiaulienos gabalėliai arba griežinėliai	500	1. 180 2. 90	1. 5 ¹ 2. 5–10
Jautienos, veršienos ar kiaulienos gabalėliai arba griežinėliai	800	1. 180 2. 90	1. 8 ¹ 2. 10–15
Maišytas faršas ^{2, 3}	200	90	10 ⁴
Maišytas faršas ^{2, 3}	500	1. 180 2. 90	1. 5 ⁴ 2. 10–15
Maišytas faršas ^{2, 3}	800	1. 180 2. 90	1. 8 ⁴ 2. 10–20
Paukštiena arba paukštienos gabaliukai ⁵	600	1. 180 2. 90	1. 8 2. 10–20
Paukštiena arba paukštienos gabaliukai ⁵	1200	1. 180 2. 90	1. 15 2. 10–20
Žuvies filė, žuvies kotletai arba žuvies griežinėliai ⁵	400	1. 180 2. 90	1. 5 2. 10–15
Daržovės, pvz., žirniai	300	180	10–15
Vaisiai, pvz., avietės ⁵	300	180	7–10 ⁶
Vaisiai, pvz., avietės ⁵	500	1. 180 2. 90	1. 8 ⁶ 2. 5–10
Sviesto tirpinimas ⁷	125	1. 180 2. 90	1. 1 2. 2–3
Sviesto tirpinimas ⁷	250	1. 180 2. 90	1. 1 2. 3–4
Visagrūdė duona	500	1. 180 2. 90	1. 6 2. 5–10
Visagrūdė duona	1000	1. 180 2. 90	1. 12 2. 10–20
Pyragas, sausas, pvz., plaktos tešlos pyragas ^{8, 9}	500	90	10–15
Pyragas, sausas, pvz., plaktos tešlos pyragas ^{8, 9}	750	1. 180 2. 90	1. 5 2. 10–15

¹ Apversdami atskirkite atitirpusius maisto gabalėlius vieną nuo kito.

² Užšaldykite kuo plokštesnius patiekalo gabalėlius.

³ Pašalinti jau atitirpusią mėsą.

⁴ Kelis kartus apverskite patiekalą.

⁵ Atskirti atitirpusius maisto gabalėlius.

⁶ Kartkartėmis atsargiai pamaišykite patiekalą.

⁷ Visą išimkite iš pakuotės.

⁸ Atitirpinti galima tik pyragus be glaisto, grietinėlės, želatinos arba kremo.

⁹ Pyrago gabalėlius atskirkite vieną nuo kito.

Patiekalas	Svoris, g	Mikrobangų galia, W	Trukmė, min.
Pyragas, sultingas, pvz., vaisių, varškės ⁸	500	1. 180	1. 5
		2. 90	2. 15–20
Pyragas, sultingas, pvz., vaisių, varškės ⁸	750	1. 180	1. 7
		2. 90	2. 15–20

¹ Apversdami atskirkite atitirpusius maisto gabalėlius vieną nuo kito.

² Užšaldykite kuo plokštesnius patiekalo gabalėlius.

³ Pašalinti jau atitirpusią mėsą.

⁴ Kelis kartus apverskite patiekalą.

⁵ Atskirti atitirpusius maisto gabalėlius.

⁶ Kartkartėmis atsargiai pamaišykite patiekalą.

⁷ Visą išimkite iš pakuotės.

⁸ Atitirpinti galima tik pyragus be glaisto, grietinėlės, želatinos arba kremo.

⁹ Pyrago gabalėlius atskirkite vieną nuo kito.

15.3 Pašildymas

Savo prietaisu galite pašildyti maistą.

Maisto pašildymas

⚠️ ĮSPĖJIMAS – Pavojus nusideginti!

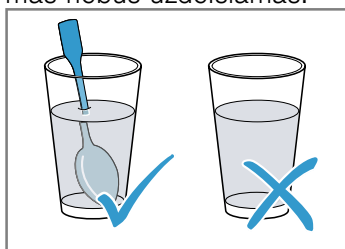
Įkaitę patiekalai atiduoda šilumą. Indas gali įkaisti.

- Karštus indus arba priedus iš kameros visada imkite puodkėlėmis.

⚠️ ĮSPĖJIMAS – Nusiplikimo pavojus!

Kai kurių kaitinamų skysčių virimas uždeliamas. Tai yra virimo temperatūra pasiekama, tačiau nepradeda kilti užvirus būdingi garų burbuliukai. Reikia būti atsargiems, jei indas net šiek tiek krestelėtų. Karštas skystis gali greitai užvirti ir pradėti tikėti.

- Kaitindami visada į indą įdėkite šaukštą. Tuomet virimas nebus uždeliamas.



DĖMESIO!

Metalui palietus kameros sienelę susidaro kibirkštys, galinčios pažeisti prietaisą arba sugadinti vidinį durelių stiklą.

- Metalas, pvz., šaukštelis stiklinėje, turi būti maždaug 2 cm nuo kameros sienelių ir durelių vidinės pusės.

1. Išimkite pusgaminius iš pakuotės ir įdėkite į mikrobangoms tinkamą indą.
2. Maistą inde išdėliokite plokščiai.
3. Uždenkite maistą tinkamu indu, lėkšte arba specialia folija, skirta mikrobangų krosnelėms.
4. Įjunkite darbo režimą.
5. Maistą kelis kartus apverskite arba kartkartėmis pamaišykite. Įvairūs maisto komponentai sušyla per skirtingą laiką.
6. Patikrinkite temperatūrą.
7. Kad susivienodintų temperatūra, pašildytą maistą maždaug 2–5 minutes palaikykite kambario temperatūroje.

Užšaldyto maisto šildymas mikrobangomis

Atkreipkite dėmesį į rekomenduojamas šaldyto maisto pašildymo mikrobangomis nuostatas.

Patiekalas	Svoris, g	Mikrobangų galia, W	Trukmė, min.
Keli patiekalai, patiekalas lėkštėje, gatavas patiekalas iš 2–3 sudedamųjų dalių	300–400	600	8–11
Sriuba	400	600	8–10
Troškiny	500	600	10–13
Mėsos griežinėliai arba mėsos gabalėliai padaže, pvz., guliašas	500	600	12–17 ¹
Apkepai, pvz., lazanija, vamzdeliniai makaronai	450	600	10–15
Priedai, pvz., ryžiai, makaronai ²	250	600	2–5
Priedai, pvz., ryžiai, makaronai ²	500	600	8–10
Daržovės, pvz., žirniai, brokoliai, morkos ³	300	600	8–10

¹ Maišydami atskirkite mėsos gabalėlius vieną nuo kito.

² Ruošdami patiekalą įpilkite šiek tiek skysčio.

³ Į indą įpilkite vandens, kad apsemtų dugną.

⁴ Ruošdami patiekalą garuose nepilkite vandens.

Patiekalas	Svoris, g	Mikrobangų galia, W	Trukmė, min.
Daržovės, pvz., žirniai, brokoliai, morkos ³	600	600	14–17
Špinatai su grietine ⁴	450	600	11–16

¹ Maišydami atskirkite mėsos gabalėlius vieną nuo kito.
² Ruošdami patiekalą įpilkite šiek tiek skysčio.
³ Į indą įpilkite vandens, kad apsemtų dugną.
⁴ Ruošdami patiekalą garuose nepilkite vandens.

Šildymas mikrobangomis

Atkreipkite dėmesį į nuostatas, rekomenduojamas šildant mikrobangomis.

Patiekalas	Kiekis	Mikrobangų galia, W	Trukmė, min.
Gėrimai ¹	200 ml	800	2–3 ^{2,3}
Gėrimai ¹	500 ml	800	3–4 ^{2,3}
Kūdikių maistelis, pvz., pieno buteliukas ⁴	50 ml	360	apie 0,5 ^{5,6}
Kūdikių maistelis, pvz., pieno buteliukas ⁴	100 ml	360	apie 1 ^{5,6}
Kūdikių maistelis, pvz., pieno buteliukas ⁴	200 ml	360	1,5 ^{5,6}
Sriuba, 1 puodelis	200 g	600	2–3
Sriuba, 2 puodeliai	400 g	600	4–5
Keli patiekalai, patiekalas lėkštėje, gatavas patiekalas iš 2–3 sudedamųjų dalių	350–500 g	600	4–8
Mėsa su padažu ⁷	500 g	600	8–11
Troškiny	400 g	600	6–8
Troškiny	800 g	600	8–11
Daržovės, 1 porcija ⁸	150 g	600	2–3
Daržovės, 2 porcijos ⁸	300 g	600	3–5

¹ Į stiklinę įdėkite šaukštą.

² Neperkaitinkite alkoholinių gėrimų.

³ Retkarčiais patikrinkite, kaip ruošiamas patiekalas.

⁴ Kūdikio maistelį šildykite be čiulptuko ar dangtelio.

⁵ Pakaitinę patiekalą visada gerai sukratykite.

⁶ Būtinai patikrinkite temperatūrą.

⁷ Mėsos gabalėlius atskirkite vieną nuo kito.

⁸ Ruošdami patiekalą įpilkite šiek tiek skysčio.

15.4 Ruošimas garuose

Savo prietaisu galite ruošti maistą garuose.

Kaip ruošti patiekalus

ĮSPĖJIMAS – Pavojus nusideginti!

Įkaitę patiekalai atiduoda šilumą. Indas gali įkaisti.

- ▶ Karštus indus arba priedus iš kameros visada imkite puodkėlėmis.

1. Patikrinkite, ar indas telpa į kamerą, ar sukamoji lėkštė gali suktis nekludomai.
2. Maistą inde išdėliokite plokščiai.
3. Uždenkite maistą tinkamu indu, lėkšte arba specialia folija, skirta mikrobangų krosnelėms.
4. Padėkite indą ant sukamosios lėkštės.
5. Įjunkite darbo režimą.
6. Kad susivienodintų temperatūra, pašildytą maistą maždaug 2–5 minutes palaikykite kambario temperatūroje.

Gaminimas mikrobangomis

Maistas	Kiekis	Priedai	Mikrobangų galia, W	Trukmė, min.	Nuorodos
Žuvis, pvz., filė gabalėliai	400 g	Indas be dangčio	600	10–15	Įpilkite šiek tiek vandens, citrinių sulčių arba vyno.
Daržovės, šviežios	250 g	Indas su dangčiu	600	5–10	Produktus supjaustykite vieno dydžio gabalėliais. Kiekvienam 100 g produktų įpilkite 1–2 valgomuosius šaukštus vandens. Kartkartėmis pamaišykite.

Maistas	Kiekis	Priedai	Mikroban- gų galia, W	Trukmė, min.	Nuorodos
Daržovės, šviežios	500 g	Indas su dangčiu	600	10–15	Kartkartėmis pamaišykite.
Bulvės	250 g	Indas su dangčiu	600	8–10	Produktus supjaustykite vieno- do dydžio gabalėliais. Kiek- vienam 100 g produktų įpilkite 1–2 valgomuosius šaukštus vandens. Kartkartėmis pamai- šykite.
Bulvės	500 g	Indas su dangčiu	600	11–14	Produktus supjaustykite vieno- do dydžio gabalėliais. Kiek- vienam 100 g produktų įpilkite 1–2 valgomuosius šaukštus vandens. Kartkartėmis pamai- šykite.
Bulvės	750 g	Indas su dangčiu	600	15–22	Produktus supjaustykite vieno- do dydžio gabalėliais. Kiek- vienam 100 g produktų įpilkite 1–2 valgomuosius šaukštus vandens. Kartkartėmis pamai- šykite.
Ryžiai	125 g	Indas su dangčiu	1. 800 2. 180	1. 5–7 2. 12–15	Skysčio pilkite dvigubai dau- giau nei produkto.
Ryžiai	250 g	Indas su dangčiu	1. 800 2. 180	1. 6–8 2. 15–18	Skysčio pilkite dvigubai dau- giau nei produkto.
Vaisiai, kompotas	500 g	Indas su dangčiu	600	9–12	–
Desertai, pvz., tirpus pu- dingas	500 ml	Indas su dangčiu	600	5–8	Kartkartėmis pudingą 2–3 kar- tus gerai pamaišykite šluotele.

Pudingas iš pudingo miltelių

⚠️ ĮSPĖJIMAS – Pavojus nusideginti!

Įkaitę patiekalai atiduoda šilumą. Indas gali įkaisti.

► Karštus indus arba priedus iš kameros visada imkite puodkėlėmis.

1. Pudingo miltelius sumaišykite su cukrumi ir trupučiu pieno, kaip nurodyta ant pakuotės, ir išmaišykite mikrobangoms tinkamame dubenyje taip, kad neliktų gumulėlių.
2. Šupilkite likusį pieną ir dar kartą išmaišykite.
3. Įdėkite dubenį į kamerą ir uždarykite prietaiso dureles.
4. Nustatykite prietaisą, kaip nurodyta rekomenduojamose nuostatose.
5. Pirmą kartą išmaišykite po 3 minučių. Paskui maišykite kas minutę, kol konsistencija bus tinkama. Trukmė priklauso nuo pieno temperatūros ir naudojamo indo.

15.5 Patarimai, kaip kitą kartą atitirpinti, pašildyti ir pagaminti patiekalus mikrobangomis

Vadovaujantis šiais patarimais, atitirpinti, pašildyti ir išroškinti maistą mikrobangomis pavyks puikiai.

Norimas rezultatas	Patarimas
Patiekalas per sausas.	<ul style="list-style-type: none"> ▪ Sumažinkite trukmę arba pasirinkite mažesnę mikrobangų galią. ▪ Uždenkite maistą ir įpilkite daugiau skysčio.
Pasibaigus laikui patiekalas dar neatitirpęs, dar nepašilęs arba neparuoštas.	Padidinkite trukmę. Dideliems kiekiams ir aukštesiems patiekalams reikia daugiau laiko.
Pasibaigus laikui patiekalo vidurys dar netinkamas valgyti, o kraštai jau perkaitę.	<ul style="list-style-type: none"> ▪ Kartkartėmis pamaišykite. ▪ Sumažinkite mikrobangų galią ir padidinkite trukmę.
Pasibaigus atitirpinimo trukmei mėsos arba paukštienos vidus dar neatitirpęs, o išorė jau įkaitusi.	<ul style="list-style-type: none"> ▪ Sumažinkite mikrobangų galią. ▪ Atitirpindami didelį kiekį, kelis kartus apverskite.

15.6 Kontroliniai patiekalai

Šios apžvalgos buvo sudarytos bandymų institute, kad būtų lengviau patikrinti prietaisą pagal EN 60350-1:2013 arba IEC 60350-1:2011 standartus ir pagal EN 60705:2012, IEC 60705:2010 standartus.

Gaminimas mikrobangomis

Patiekalas	Mikrobangų galia, W	Trukmė, min.	Nuoroda
Pienas su kiaušiniiais, 750 g	1. 360 2. 90	1. 12–17 2. 20–25	20 x 25 cm „Pyrex“ formą pastatykite ant sukamosios lėkštės.
Biskvitas	600	8–10	22 cm skersmens „Pyrex“ formą pastatykite ant sukamosios lėkštės.
Maltos mėsos kepsnys	600	23 - 28	„Pyrex“ formą pastatykite ant sukamosios lėkštės.

Atitirpinimas mikrobangomis

Nuostatos, rekomenduojamos atitirpinant mikrobangomis.

Patiekalas	Mikrobangų galia, W	Trukmė, min.	Nuoroda
Mėsa	1. 180 2. 90	1. 5–7 2. 10–15	22 cm skersmens „Pyrex“ formą pastatykite ant sukamosios lėkštės.

16 Montavimo instrukcija

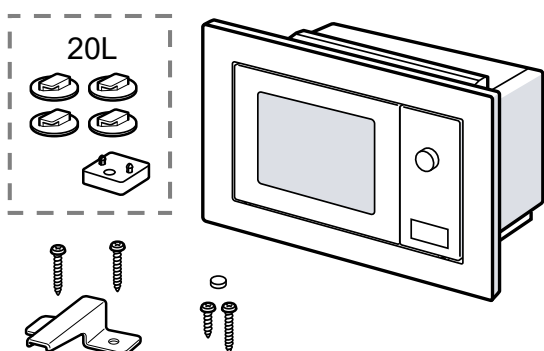
Atkreipkite dėmesį į prietaiso montavimo informaciją.



mm

16.1 Tiekiamas komplektas

Išpakavę patikrinkite visas dalis, ar nėra transportavimo pažeidimų ir ar siuntoje nieko netrūksta.



⚠ 16.2 Saugus montavimas

Montuodami prietaisą laikykitės šių saugos nurodymų.

- Saugus prietaiso naudojimas garantuojamas tik tuomet, jei prietaisas sumontuotas tinkamai, laikantis montavimo instrukcijos. Už nepriekaištingą veikimą įrengimo vietoje atsako montuotojas.
- Išpakuokite prietaisą ir jį patikrinkite. Jei prietaisas transportuojant pažeistas, jo nejunkite.
- Prieš pradėdami naudoti, iš kameros ir nuo durelių nuimkite pakuotės medžiagą ir nulupkite lipniąją plėvelę.
- Nenuplėškite skaidrios plėvelės nuo durelių vidinės pusės.
- Laikykitės papildomos įrangos montavimo lapuose pateiktų nuorodų.
- Baldai, į kuriuos montuojamas prietaisas, turi būti atsparūs karščiui iki 95 °C, o priekinės gretimų baldų plokštės – iki 70 °C.
- Nemontuokite prietaiso už dekoratyvinių ar baldų durų. Prietaisas gali perkaisti.
- Angas balde išpjaukite prieš įstatydami prietaisą. Pašalinkite pjuvenas. Jos gali pažeikti elektrinių dalių funkcijoms.
- Prietaisus be kištuko gali prijungti tik leidimą turintis kvalifikuotas personalas. Jei žala padaroma netinkamai prijungus prietaisą, netenkate teisės reikalauti garantijos.

⚠ ĮSPĖJIMAS – Sužeidimų pavojus!

Daly, kurios yra prieinamos montuojant, gali būti aštriomis briaunomis, taigi galite įsipjauti.

- ▶ Mūvėkite apsaugines pirštines.

⚠ ĮSPĖJIMAS – Gaisro pavojus!

Naudoti prailgintą el. tinklo prijungimo kabelį ir neapbruotus adapterius pavojinga.

- ▶ Nenaudokite ilginimo kabelių ir keliagubų kištukinių lizdų blokų.
- ▶ Naudokite tik gamintojo aprobuotus adapterius ir el. tinklo prijungimo linijas.
- ▶ Jeigu el. tinklo prijungimo kabelis per trumpas ir negalite gauti ilgesnio el. tinklo prijungimo kabelio, kreipkitės į elektrikus, kad atitinkamai įtaisytų namo instaliaciją.

16.3 Elektros jungtis

Norėdami saugiai prijungti prietaiso elektros jungtis, atkreipkite dėmesį į šias nuorodas.

⚠ ĮSPĖJIMAS – Elektros smūgio pavojus!

Netinkamai atlikus instaliacijos darbus gresia pavojus.

- ▶ Tik kvalifikuotas elektrikas gali montuoti kištukinį lizdą arba keisti jungiamąjį laidą, atsižvelgdamas į galiojančias taisykles.
- ▶ Prietaisąjunkite tik į pagal taisykles įrengtą kištukinį lizdą su apsauginiais kontaktais.
- ▶ Jei įmontavus kištukas nebesiekiamas, turi būti visų polių skyriklis su mažiausiai 3 mm atstumu tarp kontaktų. Įmontuojant turi būti užtikrinama apsauga nuo prisilietimo.

Prietaiso elektros jungties prijungimas nenaudojant kištuko su apsauginiu kontaktu

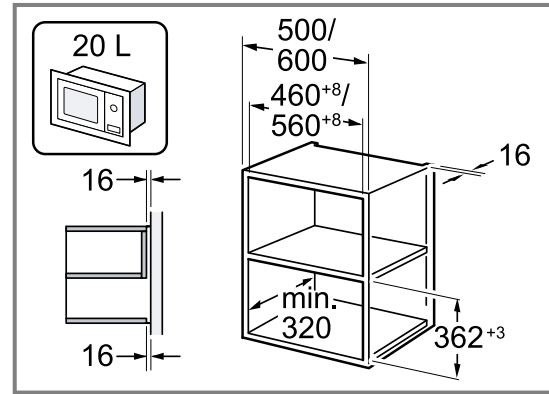
Pastaba. Prijungti prietaisą gali tik kvalifikuotas aptarnaujantis personalas. Jei žala padaroma netinkamai prijungus prietaisą, netenkate teisės reikalauti garantijos. Stacionarioje elektros instaliacijoje turi būti sumontuotas atskyrimo įtaisas, atitinkantis įrengimo sąlygas.

1. Prijungimo lizde numatykite fazės ir neutralųjį (nulinį) laidą.
Prijungus netinkamai, prietaisas gali būti pažeistas.
2. Įtampa nurodyta specifikacijų lentelėje.
3. Tinklo laido gyslas junkite pagal spalvas:
 - žalia ir geltona = apsauginis laidas (⊕)
 - mėlyna = neutralusis (nulinis) laidas
 - ruda = fazė (išorinis laidas)

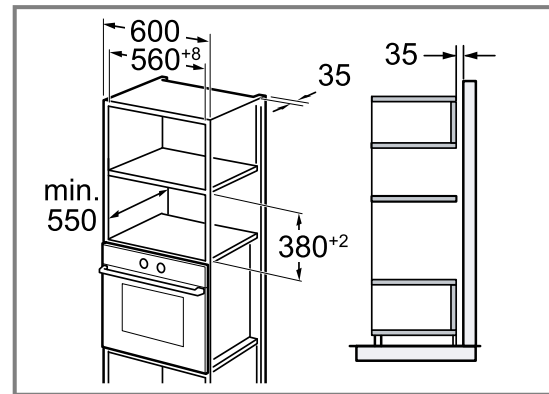
16.4 Montavimas į viršutinę spintelę

Atkreipkite dėmesį į montavimo viršutinėje spintelėje matmenis ir saugius atstumus.

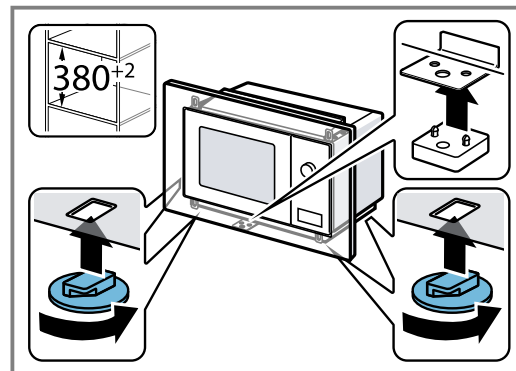
Į viršutinę spintelę montuokite tik 20 l talpos prietaisus.

**16.5 Montavimas aukštoje spintoje**

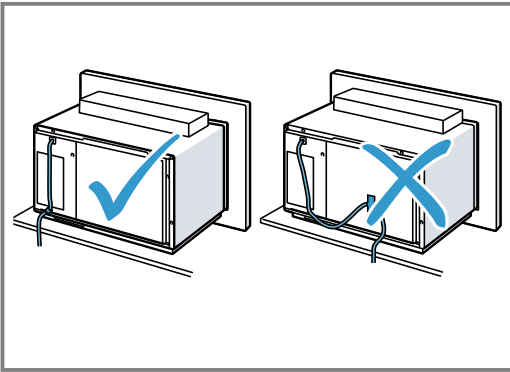
Atkreipkite dėmesį į montavimo aukštoje spintelėje matmenis ir saugius atstumus.

**16.6 20 l talpos prietaiso paruošimas**

1. 380⁺² mm aukščio spintos nišoje pritvirtinkite kojelės prie mikrobangų krosnelės dugno.
 - Pritvirtinkite tarpiklį prie tvirtinimo kampainio.

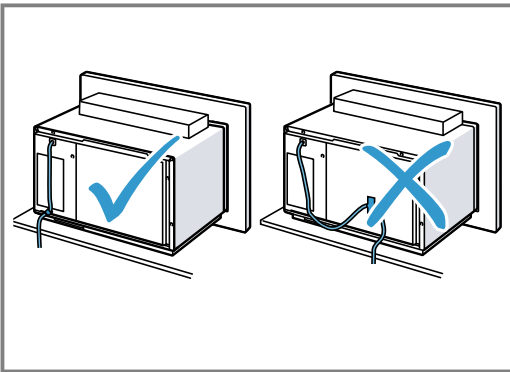


2. Jungiamąjį laidą prietaiso galinėje srityje nutieskite taip, kad jis nekaistų, nebūtų sulenktas ar prispaustas.



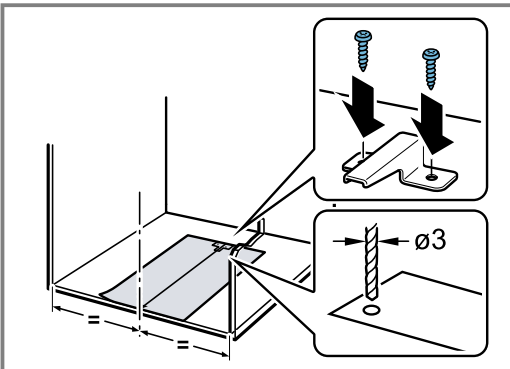
16.7 25 l talpos prietaiso paruošimas

- Jungiamąjį laidą prietaiso galinėje srityje nutieskite taip, kad jis nekaistų, nebūtų sulenktas ar prispaustas.



16.8 Baldo paruošimas

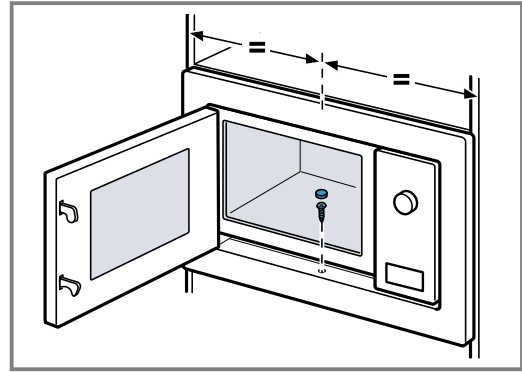
- Sumontuokite apsaugą nuo virtimo.



16.9 Prietaiso montavimas

1. Prietaisą išlygiuokite per vidurį.

2. Prisukite prietaisą prie baldo.



- Montuodami 380⁺² mm aukščio nišoje naudokite ilgesnį varžtą.
- Montuodami 362⁺³ mm aukščio nišoje naudokite trumpesnę varžtą.



A series of horizontal lines for writing, starting from the top right of the pencil icon and extending across the width of the page. The lines are evenly spaced and cover the majority of the page area.



Thank you for buying a Bosch Home Appliance!

Register your new device on MyBosch now and profit directly from:

- **Expert tips & tricks for your appliance**
- **Warranty extension options**
- **Discounts for accessories & spare-parts**
- **Digital manual and all appliance data at hand**
- **Easy access to Bosch Home Appliances Service**

Free and easy registration – also on mobile phones:

www.bosch-home.com/welcome



Looking for help? You'll find it here.

Expert advice for your Bosch home appliances, help with problems or a repair from Bosch experts.

Find out everything about the many ways Bosch can support you:

www.bosch-home.com/service

Contact data of all countries are listed in the attached service directory.

BSH Hausgeräte GmbH

Carl-Wery-Straße 34

81739 München, GERMANY

www.bosch-home.com

A Bosch Company



9001626633 (050107)

It