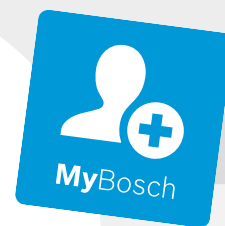




Register your
new device on
MyBosch now and
get free benefits:
[bosch-home.com/
welcome](https://bosch-home.com/welcome)



Cuptor cu microunde

FFL020M...

[ro] Manual de utilizare și instrucțiuni de instalare

Cuprins

MANUAL DE UTILIZARE

1	Siguranța	2
2	Prevenirea pagubelor materiale	6
3	Protecția mediului și economisirea	6
4	Instalarea și conectarea	7
5	Cunoașterea	8
6	Înainte de prima utilizare	9
7	Utilizarea de bază	9
8	Curățare și îngrijire	11
9	Remediați defectiunile	12
10	Evacuarea ca deșeu	13
11	Serviciul clienți	13
12	Procedați astfel	13

1 Siguranța

Respectați următoarele instrucțiuni de siguranță.

1.1 Instrucțiuni generale

- Citiți cu atenție acest manual.
- Păstrați instrucțiunile, precum și informațiile producătorului în vederea utilizării ulterioare sau înmânării acestora următorului proprietar.
- Nu este permisă punerea în funcțiune a aparatului dacă acesta a fost deteriorat în timpul transportului.

1.2 Utilizarea conform destinației

Acesta este un cuptor cu microunde independent. La montarea într-un corp de mobilier de încorporare, respectați distanțele pentru ventilație.

→ "Instalarea și conectarea", Pagina 7

Utilizați acest aparat numai:

- pentru prepararea de alimente și băuturi.
- sub supraveghere. Supravegheați pentru scurt timp procesul de preparare pentru ca acesta să nu se întrerupă.
- în cazul uzului casnic și al utilizărilor similare, de exemplu: în bucătăriile pentru angajații din centrele comerciale, birouri și alte

domenii comerciale; în medii agricole; de către clienții din hoteluri și alte clădiri rezidențiale; în pensiuni cu mic dejun inclus.

- până la o înălțime de 4000 m deasupra nivelului mării.

Nu folosiți aparatul:

- cu temporizare externă sau cu o telecomandă separată.

Acest aparat este în conformitate cu standardul EN 55011, respectiv CISPR 11. Acesta este un produs din grupa 2, clasa B. Grupa 2 înseamnă că microundele sunt generate în scopul încălzirii alimentelor. Clasa B indică faptul că aparatul este adecvat pentru uzul casnic.

1.3 Limitare a cercului de utilizatori

Acest aparat poate fi folosit de copii cu vârsta de peste 15 ani și de persoane cu capacități fizice, senzoriale sau mintale reduse sau fără experiență și/sau cunoștințe numai dacă sunt supravegheați sau au fost instruiți referitor la utilizarea în siguranță a aparatului și au înțeles pericolele care rezultă din aceasta.

Copiii nu trebuie lăsați să se joace cu aparatul.

Curățarea și întreținerea realizată de către utilizator nu trebuie făcută de copii, în afară de cazul în care ei au vârsta de 15 ani și mai mari și sunt supravegheați.

Copiii mai mici de 8 ani trebuie ținuți la distanță de aparat și de cablul de alimentare electrică al acestuia.

1.4 Utilizarea în siguranță

AVERTISMENT – Pericol de incendiu!

Obiectele inflamabile depozitate în interiorul cuptorului se pot aprinde.

- ▶ Nu depozitați niciodată obiecte inflamabile în interiorul cuptorului.
- ▶ Dacă se degajă fum, opriți aparatul sau scoateți ștecherul din priză și lăsați ușa aparatului închisă pentru a stinge eventualele flăcări.

Resturile libere de alimente, grăsimea și zeama de friptură se pot aprinde.

- ▶ Înainte de funcționare, îndepărtați murdăriile grosiere din interiorul cuptorului și de pe accesorii.

Supraîncălzirea aparatului poate duce la incendiu.

- ▶ Nu montați niciodată aparatul în spatele unei uși decorative sau de mobilier.
- ▶ Nu montați niciodată aparatul într-un corp de mobilier.

⚠ AVERTISMENT – Pericol de arsuri!

Accesoriile sau vesela vor deveni foarte fierbinți.

- ▶ Scoateți întotdeauna accesoriile sau vasele fierbinți cu ajutorul unei mânuși de bucătărie.

Vaporii de alcool din interiorul fierbinte al cuptorului se pot aprinde. Ușa aparatului poate exploda. Se pot degaja vapori fierbinți și flăcări explozive.

- ▶ Turnați peste alimente numai cantități mici de băuturi cu conținut ridicat de alcool.
- ▶ Nu încălziți băuturi spirtoase ($\geq 15\%$ vol.) în stare nediluată (de exemplu, pentru a le turna lână sau peste alimente).
- ▶ Deschideți cu atenție ușa aparatului.

⚠ AVERTISMENT – Pericol de opărire!

În timpul utilizării, părțile accesibile devin fierbinți.

- ▶ Nu atingeți niciodată suprafețele fierbinți.
- ▶ Țineți copiii la distanță.

La deschiderea ușii aparatului poate ieși abur fierbinte. În funcție de temperatură, aburii pot fi uneori greu de observat.

- ▶ Deschideți cu atenție ușa aparatului.
- ▶ Țineți copiii la distanță.

Apa din interiorul fierbinte al cuptorului poate duce la formarea de aburi fierbinți.

- ▶ Nu turnați niciodată apă în interiorul cuptorului fierbinte.

⚠ AVERTISMENT – Pericol de rănire!

În cazul în care este zgâriat, geamul ușii aparatului se poate crăpa.

- ▶ Nu utilizați detergenți agresivi și abrazivi sau raclete metalice ascuțite pentru a curăța geamul ușii aparatului, în caz contrar, suprafața se poate zgâria.

Balamalele ușii aparatului se mișcă la deschiderea și închiderea ușii și vă puteți prinde mâna.

- ▶ Nu introduceți mâinile în zona balamalelor.

Crăpăturile, cioburile sau fisurile în platanul rotativ din sticlă sunt periculoase.

- ▶ Nu loviți niciodată obiecte dure de platanul rotativ.
- ▶ Manevrați platanul rotativ cu grijă.

Vaporii de alcool din interiorul fierbinte al cuptorului se pot aprinde, iar ușa aparatului poate exploda și, eventual, ar putea cădea. Geamurilor ușii se pot crăpa și sparge.

→ "*Prevenirea pagubelor materiale*",
Pagina 6

- ▶ Turnați peste alimente numai cantități mici de băuturi cu conținut ridicat de alcool.
- ▶ Nu încălziți băuturi spirtoase ($\geq 15\%$ vol.) în stare nediluată (de exemplu, pentru a le turna lână sau peste alimente).
- ▶ Deschideți cu atenție ușa aparatului.

⚠ AVERTISMENT – Pericol de electrocutare!

Reparațiile executate incorect sunt periculoase.

- ▶ Numai personalul de specialitate are permisiunea de a efectua lucrări de reparații la nivelul aparatului.
- ▶ La reparația aparatului trebuie utilizate numai piese de schimb originale.
- ▶ Dacă se deteriorează cablul de racordare la rețea al acestui aparat, acesta trebuie înlocuit de către producător, de către serviciul său pentru clienți sau de către o persoană calificată în mod similar, pentru a evita pericolele.

O izolație deteriorată a cablului de alimentare electrică este periculoasă.

- ▶ Cablul de alimentare electrică nu trebuie să intre niciodată în contact cu surse de căldură sau cu componentele fierbinți ale aparatului.
- ▶ Cablul de alimentare electrică nu trebuie să intre niciodată în contact cu vârfuri sau muchii ascuțite.
- ▶ Nu este permisă îndoirea, strangularea sau modificarea cablului de alimentare electrică.

Pătrunderea umidității în interiorul aparatului poate provoca electrocutarea.

- ▶ Nu utilizați pentru curățarea aparatului aparate de curățat cu jet sub presiune sau cu jet de abur.

Un aparat deteriorat sau un cablu de alimentare de la rețea deteriorat este periculos.

- ▶ Nu utilizați niciodată un aparat deteriorat.

- ▶ Nu utilizați un aparat care are suprafața cu fisuri sau spartă.
- ▶ Nu trageți niciodată de cablul de alimentare electrică pentru a deconecta aparatul de la rețeaua de alimentare electrică. Scoateți întotdeauna din priză ștecherul cablului de alimentare electrică.
- ▶ Dacă aparatul sau cablul de alimentare electrică este deteriorat, scoateți imediat ștecherul din priză sau decuplați siguranța din cutia cu siguranțe.
- ▶ Contactați unitatea de service abilitată.
→ Pagina 13

⚠ AVERTISMENT – Pericol de asfixiere!

Copiii se pot înfășura în ambalaj sau și-l pot trage pe cap, asfixiindu-se.

- ▶ Nu lăsați copii în apropierea ambalajului.
- ▶ Nu lăsați copii să se joace cu materialul de ambalaj.

Copii pot aspira sau înghiți piesele mici și se pot asfixia.

- ▶ Nu lăsați copii în apropierea pieselor mici.
- ▶ Nu lăsați copii să se joace cu piesele mici.

1.5 Cuptor cu microunde

CITIȚI CU ATENȚIE INFORMAȚIILE MPOR-
TANTE PRIVIND SIGURANȚA ȘI PĂSTRAȚILE
ÎN VEDEREA CONSULTĂRII ULTERIOARE

⚠ AVERTISMENT – Pericol de incendiu!

Alte utilizări ale aparatului decât cea prevăzută sunt periculoase și pot provoca pagube. De exemplu papucii de casă, pernele medicinale cu cereale încălzite se mai pot aprinde și după câteva ore.

- ▶ Nu uscați alimente sau articole de îmbrăcăminte în interiorul aparatului.
- ▶ Nu încălziți în interiorul aparatului pantofi, perne umplute cu cereale sau boabe, bureți, lavete umede sau alte articole similare.
- ▶ Utilizați aparatul numai pentru prepararea mâncărilor și a băuturilor.

Alimentele, ambalajele și recipientele în care se află acestea se pot aprinde.

- ▶ Nu încălziți niciodată alimente în ambalaje izoterme.
- ▶ Nu încălziți niciodată fără supraveghere alimente în recipiente din plastic, hârtie sau alte materiale inflamabile.
- ▶ Nu setați niciodată o putere sau o durată excesiv de mari la cuptorul cu microunde. Orientați-vă după indicațiile din aceste instrucțiuni de utilizare.

- ▶ Nu uscați niciodată alimentele în cuptorul cu microunde.
 - ▶ Alimentele cu conținut scăzut de apă, de exemplu, pâinea, nu trebuie niciodată dezghețate sau încălzite la o treaptă de putere prea mare a microundelor sau pentru un timp prea îndelungat.
- Uleiul alimentar se poate aprinde.
- ▶ Nu încălziți niciodată exclusiv ulei alimentar la cuptorul cu microunde.

⚠ AVERTISMENT – Pericol de explozie!

Lichidele sau alte alimente aflate în recipiente închise etanș pot exploda cu ușurință.

- ▶ Nu încălziți niciodată lichide sau alte alimente în recipiente închise etanș.

⚠ AVERTISMENT – Pericol de arsuri!

Alimentele cu coajă sau piele dură pot plesni exploziv în timpul, sau chiar după încălzire.

- ▶ Nu preparați niciodată ouă în coajă și nu încălziți ouă fierse tari în coajă.
- ▶ Nu preparați niciodată scoici sau crustacee.
- ▶ În cazul ouălor ochi sau al ouălor în pahar, trebuie ca mai întâi să înțepați gălbenușul.
- ▶ În cazul alimentelor cu coajă sau înveliș tare, de exemplu, mere, roșii, cartofi sau cârnăciori; coaja poate crăpa. Înainte de încălzire, înțepați coaja sau învelișul.

Căldura nu se distribuie uniform în mâncarea pentru bebeluși.

- ▶ Nu încălziți niciodată alimentele pentru bebeluși în vase închise.
- ▶ Îndepărtați întotdeauna capacul sau tetina.
- ▶ După încălzire, amestecați sau agitați bine.
- ▶ Verificați temperatura înainte de a oferi mâncarea copilului.

Alimentele încălzite emit căldură. Vesela se poate înfierbânta foarte puternic.

- ▶ Scoateți întotdeauna accesoriile sau vasele fierbinți cu ajutorul unei mânuși de bucătărie.

În cazul alimentelor închise într-un ambalaj etanș, ambalajul poate crăpa.

- ▶ Respectați întotdeauna specificațiile de pe ambalaj.
- ▶ Scoateți întotdeauna preparatele din interiorul cuptorului utilizând o mânușă de bucătărie.

În timpul utilizării, părțile accesibile devin fierbinți.

- ▶ Nu atingeți niciodată suprafețele fierbinți.
- ▶ Țineți copiii la distanță.

Alte utilizări ale aparatului decât cea prevăzută sunt periculoase. De exemplu, supraîncălzirea papucilor, a pernelor umplute cu cereale sau boabe, a bureților, a lavetelor umede și a altor articole similare duce la arsuri.

- ▶ Nu uscați alimente sau articole de îmbrăcăminte în interiorul aparatului.
- ▶ Nu încălziți în interiorul aparatului pantofi, perne umplute cu cereale sau boabe, bureți, lavete umede sau alte articole similare.
- ▶ Utilizați aparatul numai pentru prepararea mâncărilor și a băuturilor.

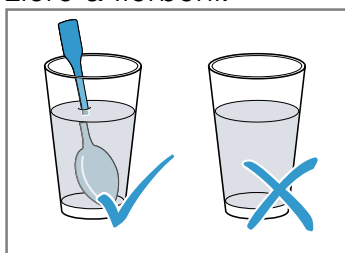
Acest aparat cu funcție de microunde se înfierbântă puternic în cazul combinării cu un alt tip de încălzire.

- ▶ Având în vedere temperaturile generate atunci când aparatul este utilizat în modul combinat, copiii pot utiliza aparatul numai sub supravegherea unui adult.

⚠ AVERTISMENT – Pericol de opărire!

În cazul încălzirii lichidelor, este posibilă întărirea fierberii. Aceasta înseamnă că se atinge temperatura de fierbere fără să se producă bulele tipice de vapori. Acționați cu atenție chiar și în cazul unei mișcări mici a vasului. Lichidul fierbinte se poate revărsa brusc și poate fi împrăștiat.

- ▶ La încălzire, puneți întotdeauna o lingură în vas. În acest fel, evitați fenomenul de întărire a fierberii.



⚠ AVERTISMENT – Pericol de rănire!

Vesela neadecvată se poate sparge. Vesela din porțelan și ceramică poate avea orificii fine în mânere și capac. În spatele acestor orificii, există cavități. Umiditatea care pătrunde în cavități poate provoca spargerea veselei.

- ▶ Utilizați numai veselă adecvată pentru microunde.

În cazul funcționării cu microunde, vesela și recipientele din metal sau vesela cu ornamente metalice pot genera scânteii. Aparatul poate suferi deteriorări.

- ▶ În cazul funcționării doar cu microunde, nu utilizați niciodată recipiente din metal.
- ▶ Utilizați numai veselă adecvată pentru microunde.

⚠ AVERTISMENT – Pericol de electrocutare!

Aparatul funcționează cu tensiune înaltă.

- ▶ Nu înlăturați niciodată carcasa.

⚠ AVERTISMENT – Pericol de afectare gravă a sănătății!

În cazul curățării necorespunzătoare, suprafața aparatului poate suferi deteriorări, durata de viață a aparatului se poate reduce și pot rezulta situații periculoase, de exemplu, ieșirea energiei produse de microunde.

- ▶ Curățați cu regularitate aparatul și îndepărtați imediat resturile de alimente.
- ▶ Mențineți întotdeauna curate interiorul cuptorului, ușa și balamaua ușii.
→ "Curățare și îngrijire", Pagina 11

Nu utilizați niciodată aparatul dacă ușa acestuia este deteriorată. Este posibil ca energia produsă de microunde să iasă.

- ▶ Nu utilizați niciodată cuptorul dacă ușa acestuia sau cadrul din plastic al ușii prezintă deteriorări.
- ▶ Reparațiile trebuie efectuate numai de unitatea de service abilitată.

La aparatele fără carcasă este emisă energie produsă de microunde.

- ▶ Nu îndepărtați niciodată carcasa.
- ▶ Pentru lucrări de întreținere sau reparații, chemați unitatea de service abilitată.

2 Prevenirea pagubelor materiale

2.1 Generalități

ATENȚIE!

Vaporii de alcool din interiorul fierbinte al cuptorului se pot aprinde și pot provoca deteriorări permanente ale aparatului. În cazul unei deflagrații, ușa aparatului poate exploda și, eventual, ar putea cădea. Geamurilor ușii se pot crăpa și sparge. Din cauza formării de subpresiune, interiorul aparatului se poate deforma.

- ▶ Nu încălziți băuturi spirtoase ($\geq 15\%$ vol.) în stare nediluată (de exemplu, pentru a le turna lână sau peste alimente).

Umiditatea prelungită din interiorul aparatului determină apariția coroziunii.

- ▶ Îndepărtați prin ștergere apa de condens după finalizarea fiecărui proces de preparare.
- ▶ Nu păstrați pe termen lung alimente umede în interiorul cuptorului închis.
- ▶ Nu depozitați preparate în interiorul cuptorului.

Vasele de gătit care nu au fost introduse complet pot zgâria geamul ușii în momentul închiderii ușii aparatului.

- ▶ Introduceți întotdeauna complet vasele de gătit în interiorul cuptorului.

2.2 Cuptor cu microunde

Respectați aceste instrucțiuni atunci când utilizați cuptorul cu microunde.

ATENȚIE!

Metalul aflat în contact cu pereții aparatului provoacă producerea de scântei, deteriorarea aparatului sau distrugerea geamului interior al ușii.

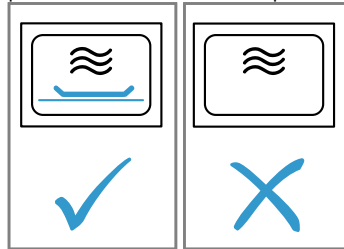
- ▶ Metalul, de exemplu, lingurița din pahar - trebuie să se afle la o distanță minimă de 2 cm față de pereții interiori ai cuptorului și față de partea interioară a ușii.

Vesela din aluminiu introdusă în aparat poate provoca scântei. Aparatul se va deteriora prin formarea de scântei.

- ▶ Nu utilizați veselă din aluminiu în aparat.

Funcționarea aparatului fără alimente duce la suprasarcină.

- ▶ Nu porniți niciodată cuptorul cu microunde dacă nu există preparate în interiorul acestuia. Excepția o reprezintă un test scurt pentru veselă.



Prepararea multiplă, succesivă de popcorn la microunde la o treaptă de putere prea mare a microundelor poate determina deteriorarea interiorului cuptorului.

- ▶ Lăsați aparatul să se răcească timp de mai multe minute între procesele de preparare.
- ▶ Nu setați niciodată o putere prea mare a microundelor.
- ▶ Utilizați o putere de maximum 600 W.
- ▶ Așezați întotdeauna punga cu popcorn pe o farfurie din sticlă.

Prin scoaterea capacului, rezultatul procesului de preparare cu microunde este compromis.

- ▶ Nu scoateți niciodată capacul vasului aflat în interiorul cuptorului cu microunde.

Îndepărtarea foliei transparente de pe partea interioară a ușii duce la deteriorarea ușii aparatului.

- ▶ Nu îndepărtați folia transparentă de pe partea interioară a ușii.

Pătrunderea lichidului în interiorul aparatului poate deteriora sistemul de acționare al platoului rotativ.

- ▶ Supravegheați procesul de preparare.
- ▶ Folosiți inițial o durată mai scurtă, apoi măriți durata dacă este necesar.
- ▶ Nu folosiți niciodată aparatul fără platanul rotativ.

3 Protecția mediului și economisirea

3.1 Predarea la deșeurile a ambalajului

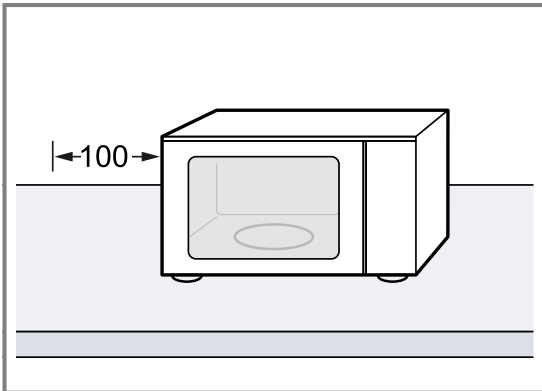
Ambalajele sunt ecologice și reciclabile.

- ▶ Eliminați componentele separat, în funcție de tipul acestora.

4 Instalarea și conectarea

4.1 Distanțele de siguranță

Respectați distanțele de siguranță față de aparat.



4.2 Instalarea și racordarea aparatului

⚠️ AVERTISMENT – Pericol de electrocutare!

Instalările executate incorect sunt periculoase.

- ▶ Aparatul se va conecta și utiliza numai conform datelor de pe plăcuța cu date tehnice.
- ▶ Aparatul se va racorda doar la o priză de curent alternativ cu împământare, instalată regulamentar.
- ▶ Sistemul de protecție a instalației de alimentare cu energie electrică a clădirii trebuie să fie instalat corect.
- ▶ Nu racordați aparatul la o altă sursă de comutare, de exemplu, la un comutator temporizat sau la un sistem de comandă de la distanță.
- ▶ La amplasarea aparatului acordați atenție cablului de alimentare de la rețea să nu fie înțepenit într-un loc sau deteriorat.

O izolație deteriorată a cablului de alimentare electrică este periculoasă.

- ▶ Cablul de alimentare electrică nu trebuie să intre niciodată în contact cu surse de căldură sau cu componentele fierbinți ale aparatului.
- ▶ Cablul de alimentare electrică nu trebuie să intre niciodată în contact cu vârfuri sau muchii ascuțite.
- ▶ Nu este permisă îndoirea, strangularea sau modificarea cablului de alimentare electrică.

⚠️ AVERTISMENT – Pericol de arsuri!

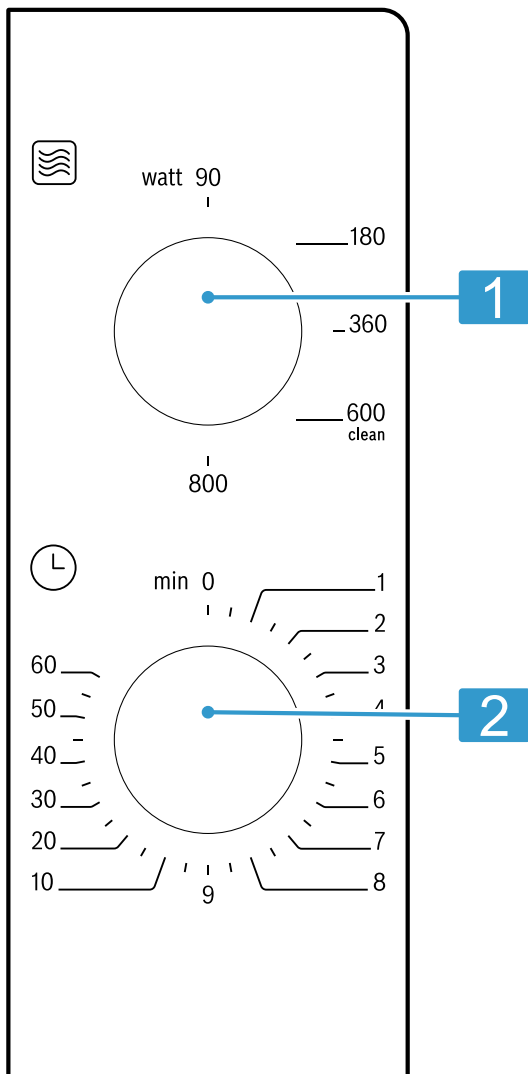
Partea din spate a aparatului se încălzește foarte puternic în timpul funcționării.

- ▶ Poziționați aparatul cu partea posterioară a acestuia orientată spre perete.
 - ▶ Țineți copiii la distanță.
1. Așezați aparatul pe o suprafață dreaptă, cu o capacitate portantă suficientă și fermă.
 2. Asigurați-vă că fantele de ventilație nu sunt obstrucționate.
→ "Distanțele de siguranță", Pagina 7
 3. Acest aparat poate fi racordat prin intermediul fișei la o priză cu contact de protecție instalată conform normelor.

5 Cunoașterea

5.1 Panoul de comandă

Prin intermediul elementului de operare setați toate funcțiile aparatului dvs și primiți informații cu privire la stadiul de operare.



1	Selector de funcții	Selectați funcțiile.
2	Temporizator	Setați durata în minute.

5.2 Modurile de încălzire

Aici este disponibilă o prezentare generală a modurilor de încălzire. Această cuprinde recomandări privind utilizarea modurilor de încălzire.

Simbol	Nume	Utilizare
90-800	Microunde	Pentru decongelarea, coacerea și încălzirea alimentelor și lichidelor. Puterile pentru microunde: <ul style="list-style-type: none"> ■ 90 W ■ 180 W ■ 360 W ■ 600 W ■ 800 W

5.3 Suflanta de răcire

Suflanta de răcire se conectează și se deconectează după cum este necesar.

În timpul funcționării cu microunde, interiorul cuptorului rămâne rece. Totuși, suflanta de răcire se conectează.

Notă: Suflanta de răcire poate continua să funcționeze și după ce aparatul a fost deconectat.

5.4 Apă de condens

În timpul procesului de preparare, în interiorul cuptorului și pe ușa acestuia se poate acumula apă de condens. Acumularea apei de condens este un fenomen normal care nu afectează funcționarea aparatului. Îndepărtați prin ștergere apa de condens după finalizarea procesului de preparare.

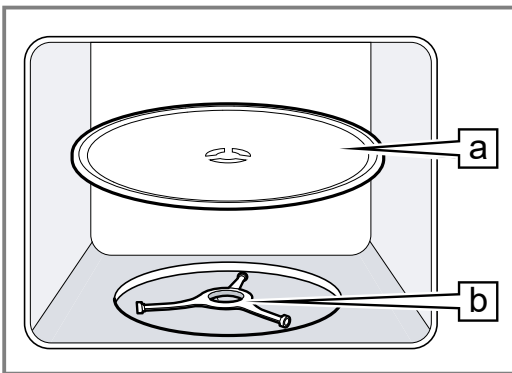
6 Înainte de prima utilizare

Efectuați setările necesare pentru prima punere în funcțiune. Curățați aparatul și accesoriile.

6.1 Montarea suportului rotativ

Utilizați aparatul numai cu suportul rotativ montat.

- ▶ Așezați suportul rotativ **a** pe inelul rulant **b**.



6.2 Curățarea aparatului înainte de prima utilizare

Înainte de a prepara pentru prima dată alimente cu ajutorul aparatului, curățați interiorul acestuia și accesoriile.

1. Asigurați-vă că în interiorul cuptorului nu există resturi de ambalaj, accesorii sau alte obiecte.
2. Curățați suprafețele netede din interiorul cuptorului utilizând o lavetă moale, umedă.
3. Pentru a elimina mirosul specific de aparat nou, ștergeți interiorul gol al cuptorului cu o soluție fierbinte de apă cu detergent.
→ "Curățarea interiorului cuptorului", Pagina 11

7 Utilizarea de bază

7.1 Treptele de putere a microundelor

Aici găsiți o prezentare generală a treptelor de putere ale microundelor și o recomandare privind utilizarea acestora.

Puterea microundelor exprimată în wați	Utilizare
90	Decongelați alimente delicate.
180	Decongelați alimente și continuați prepararea acestora.
360	Preparați carne și pește sau încălziți alimente delicate.
600	Încălziți și preparați alimente.
800	Încălziți lichide.

7.2 Vesela și accesoriile adecvate pentru microunde

Pentru a încălzi uniform alimentele și a nu deteriora aparatul, utilizați vase și accesorii adecvate.

Notă: Înainte de a utiliza vase pentru cuptorul cu microunde, respectați informațiile oferite de producători. Dacă aveți dubii, efectuați o testare a vaselor.

Vase și accesorii

adevate pentru utilizarea în cuptorul cu microunde

Vase realizate din materiale termorezistente și adecvate pentru utilizarea în cuptorul cu microunde:

- Sticlă
- Vitroceramică
- Porțelan
- Material plastic termorezistent
- Ceramică complet smălțuită, fără fisuri

Tacâmuri din metal

Raționament
Aceste materiale permit trecerea microundelor. Veselă care nu este termorezistentă și se deteriorează în cazul contactului cu microundele.

Notă: Pentru a evita fenomenul de întârziere a fierberii, puteți utiliza tacâmuri din metal, de exemplu, o lingură introdusă în pahar.

ATENȚIE!

Metalul aflat în contact cu pereții aparatului provoacă producerea de scântei, deteriorarea aparatului sau distrugerea geamului interior al ușii.

- ▶ Metalul, de exemplu, lingurița din pahar - trebuie să se afle la o distanță minimă de 2 cm față de pereții interiori ai cuptorului și față de partea interioară a ușii.

Neadevrate pentru utilizarea în cuptorul cu microunde

adevrate pentru utilizarea Raționament în cuptorul cu microunde

Veselă din metal	Metalele nu lasă să treacă microundele. Alimentele se încălzesc slab.
Vase cu decorațiuni din aur sau argint	Decorațiunile din aur sau argint pot fi deteriorate de microunde. Recomandare: Acest tip de veselă trebuie utilizat numai dacă producătorul garantează caracterul adecvat al veselei pentru utilizarea în cuptorul cu microunde.

7.3 Testarea vaselor în ceea ce privește compatibilitatea cu cuptorul cu microunde

Verificați dacă vasele sunt adecvate pentru utilizarea în cuptorul cu microunde efectuând o testare a acestora. Aparatul poate fi pus în funcțiune cu funcția de preparare cu microunde și fără alimente numai în cazul testării vaselor de gătit.

⚠ AVERTISMENT – Pericol de opărire!

În timpul utilizării, părțile accesibile devin fierbinți.

- ▶ Nu atingeți niciodată suprafețele fierbinți.
 - ▶ Țineți copiii la distanță.
1. Introduceți vasul gol în interiorul cuptorului.
 2. Setați puterea maximă a microundelor și lăsați aparatul să funcționeze timp de ½ - 1 minut.
 3. Porniți procesul de funcționare.
 4. Verificați mai multe aspecte privind vasul:
 - Dacă vasul este rece sau călduț, acesta este adecvat pentru cuptorul cu microunde.
 - Dacă vasul este fierbinte sau generează scântei, întrerupeți testarea acestuia. Vasul nu este adecvat pentru utilizarea în cuptorul cu microunde.

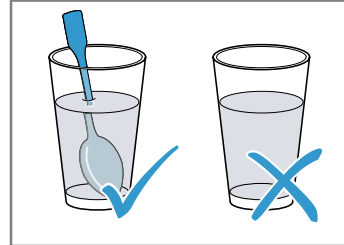
7.4 Setarea microundelor

⚠ AVERTISMENT – Pericol de opărire!

În cazul încălzirii lichidelor, este posibilă întârzierea fierberii. Aceasta înseamnă că se atinge temperatura de fierbere fără să se producă bulele tipice de vapori.

Acționați cu atenție chiar și în cazul unei mișcări mici a vasului. Lichidul fierbinte se poate revărsa brusc și poate fi împrășcat.

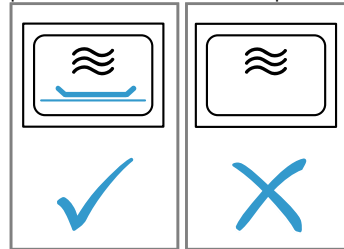
- ▶ La încălzire, puneți întotdeauna o lingură în vas. În acest fel, evitați fenomenul de întârziere a fierberii.



ATENȚIE!

Funcționarea aparatului fără alimente duce la suprasarcină.

- ▶ Nu porniți niciodată cuptorul cu microunde dacă nu există preparate în interiorul acestuia. Excepția o reprezintă un test scurt pentru veselă.



Recomandare: Pentru o utilizare optimă a aparatului, vă puteți orienta după specificațiile din cadrul recomandărilor de reglare.

→ "Procedați astfel", Pagina 13

1. Respectați instrucțiunile privind siguranța. → Pagina 4
2. Respectați instrucțiunile privind evitarea deteriorărilor. → Pagina 6
3. Respectați indicațiile privind vasele și accesoriile adecvate pentru utilizarea în cuptorul cu microunde. → Pagina 9
4. Setați puterea dorită a microundelor cu ajutorul selectorului de funcții.
5. Reglați durata dorită cu ajutorul temporizatorului. ✓ După expirarea duratei, este emis un semnal sonor.

Notă: Dacă deschideți ușa aparatului în timpul funcționării acestuia, aparatul va întrerupe procesul de preparare și va opri derularea duratei de timp setate. Dacă închideți ușa aparatului, procesul de funcționare continuă.

Modificarea duratei de preparare

Puteți modifica în orice moment durata.

- ▶ Reglați durata dorită cu ajutorul temporizatorului.

Anularea procesului de funcționare

- ▶ Setați temporizatorul la 0.

8 Curățare și îngrijire

Pentru a asigura funcționarea optimă a aparatului pentru o perioadă îndelungată de timp, curățați-l și îngrijiți-l cu atenție.

8.1 Produse de curățare

Utilizați numai produse de curățare adecvate.

⚠️ AVERTISMENT – Pericol de electrocutare!

Pătrunderea umidității în interiorul aparatului poate provoca electrocutarea.

- ▶ Nu utilizați pentru curățarea aparatului aparate de curățat cu jet sub presiune sau cu jet de abur.

ATENȚIE!

Produsele de curățare neadecvate pot deteriora suprafețele aparatului.

- ▶ Nu utilizați produse de curățare ascuțite sau abrazive.
- ▶ Nu utilizați produse de curățare care au un conținut mare de alcool.
- ▶ Nu utilizați niciodată bureți din sârmă sau bureți abrazivi.
- ▶ Nu utilizați produse speciale pentru curățare la cald.
- ▶ Utilizați soluții de curățare pentru sticlă, raclete pentru sticlă sau produse de îngrijire pentru inox numai dacă acestea sunt recomandate în cadrul instrucțiunilor de curățare ale anumitor componente.

Lavete din burete noi conțin săruri care pot deteriora suprafețele.

- ▶ Spălați temeinic lavetele din burete noi înainte de utilizare.

Produsele de curățare pentru fiecare tip de suprafață și componentă sunt specificate în instrucțiunile de curățare individuale.

8.2 Curățarea aparatului

Curățați aparatul conform indicațiilor pentru a evita deteriorarea diverselor componente și suprafețe în urma curățării necorespunzătoare cu produse de curățare neadecvate.

⚠️ AVERTISMENT – Pericol de incendiu!

Resturile libere de alimente, grăsimea și zeama de friptură se pot aprinde.

- ▶ Înainte de funcționare, îndepărtați murdăriile grosiere din interiorul cuptorului și de pe accesorii.

⚠️ AVERTISMENT – Pericol de rănire!

În cazul în care este zgâriat, geamul ușii aparatului se poate crăpa.

- ▶ Nu utilizați detergenți agresivi și abrazivi sau raclete metalice ascuțite pentru a curăța geamul ușii aparatului, în caz contrar, suprafața se poate zgâria.

1. Respectați indicațiile privind produsele de curățare. → *Pagina 11*
2. Respectați indicațiile privind curățarea componentelor aparatului sau suprafețelor acestuia.
3. Dacă nu este specificat altfel:
 - Curățați componentele aparatului utilizând o soluție fierbinte de detergent de vase și cu o lavetă.
 - Apoi uscați cu o lavetă moale.

8.3 Curățarea interiorului cuptorului

ATENȚIE!

Curățarea incorectă poate cauza deteriorări ale interiorului cuptorului.

- ▶ Nu utilizați sprayuri pentru cuptoare, agenți de curățare abrazivi sau alte produse agresive de curățare pentru cuptoare.

1. Respectați indicațiile privind produsele de curățare. → *Pagina 11*
2. Curățați cu o soluție fierbinte de apă cu detergent sau apă cu oțet.
3. În cazul depunerilor de murdărie persistente, utilizați produse de curățare pentru cuptoare. Nu aplicați niciodată produse de curățare pentru cuptoare în interiorul cuptorului atunci când acesta este rece.

Recomandare: Pentru a elimina mirosurile neplăcute, încălziți o cană cu apă cu câteva picături de zeamă de lămâie timp de 1 până la 2 minute la treapta de putere maximă a microundelor. Pentru a evita întârzierea fierberii, introduceți întotdeauna o lingură în vas.

4. Ștergeți cu o lavetă moale interiorul cuptorului.
5. Lăsați interiorul cuptorului să se usuce cu ușa acestuia deschisă.

8.4 Curățarea măștii din față a aparatului

ATENȚIE!

Curățarea incorectă poate cauza deteriorări ale părții frontale a aparatului.

- ▶ Nu utilizați produse de curățare pentru geamuri, raclete metalice sau raclete pentru geamuri.
- ▶ Pentru a evita corodarea suprafețelor frontale din inox, îndepărtați imediat urmele de calcar, grăsime, amidon și albuș de ou.
- ▶ Pentru curățarea suprafețelor din inox utilizați produse de îngrijire speciale pentru inox, adecvate pentru suprafețe calde.

1. Respectați indicațiile privind produsele de curățare. → *Pagina 11*
2. Curățați partea frontală a aparatului utilizând o soluție fierbinte de detergent de vase și o lavetă.

Notă: Pot apărea diferențe mici de culoare ale părții frontale a aparatului de la diverse materiale, de exemplu, sticlă, materiale plastice sau metal.
3. Aplicați produsul de îngrijire pentru inox în strat subțire, cu o lavetă moale pe partea frontală a aparatului.

Produsele de îngrijire pentru inox pot fi achiziționate de la unitățile de service sau din comerțul de specialitate.
4. Ștergeți ulterior cu o lavetă moale.

8.5 Curățarea panoului de comandă

ATENȚIE!

Curățarea incorectă poate cauza deteriorări ale panoului de comandă.

- ▶ Nu ștergeți niciodată cu o lavetă udă panoul de comandă.

1. Respectați indicațiile privind produsele de curățare.
→ *Pagina 11*
2. Curățați panoul de comandă cu o lavetă din microfibre sau cu o lavetă moale, umedă.
3. Ștergeți ulterior cu o lavetă moale.

8.6 Curățarea geamurilor ușii

ATENȚIE!

Curățarea incorectă poate cauza deteriorări ale geamurilor ușii.

- ▶ Nu folosiți raclete pentru geamuri.

1. Respectați indicațiile privind produsele de curățare.
→ *Pagina 11*

2. Curățați geamurile ușii utilizând o lavetă umedă și un produs de curățare pentru geamuri.

Notă: Umbrele de pe geamurile ușii, care arată ca niște dungii, sunt reflexii de lumină de la sistemul de iluminare din interiorul cuptorului.

3. Ștergeți ulterior cu o lavetă moale.

8.7 Programul de curățare

Programul de curățare este o alternativă rapidă pentru curățarea ocazională a interiorului cuptorului. Programul de curățare înmoaie depunerile de murdărie prin evaporarea soluției de apă cu detergent. Ulterior, depunerile de murdărie pot fi îndepărtate cu ușurință.

9 Remediați defecțiunile

Defecțiunile minore pot fi remediate chiar de dumneavoastră. Înainte de a contacta unitatea de service, consultați informațiile privind remedierea defecțiunilor. Astfel evitați cheltuielile inutile.

⚠ AVERTISMENT – Pericol de rănire!

Reparațiile executate incorect sunt periculoase.

- ▶ Numai personalul de specialitate are dreptul de a executa reparații ale aparatului.
- ▶ Dacă aparatul este defect, înștiințați unitatea de service abilitată.

→ "Serviciul clienți", *Pagina 13*

⚠ AVERTISMENT – Pericol de electrocutare!

Reparațiile executate incorect sunt periculoase.

- ▶ Numai personalul de specialitate are permisiunea de a efectua lucrări de reparații la nivelul aparatului.
- ▶ La reparația aparatului trebuie utilizate numai piese de schimb originale.
- ▶ Dacă se deteriorează cablul de racordare la rețea al acestui aparat, acesta trebuie înlocuit de către producător, de către serviciul său pentru clienți sau de către o persoană calificată în mod similar, pentru a evita pericolul.

9.1 Erori de funcționare

Defecțiune	Cauzele și remedierea defectelor
Aparatul nu funcționează.	Fișa de rețea a cablului de alimentare nu este introdusă în priză. ▶ Conectați aparatul la rețeaua de curent.
	Siguranța din panoul de siguranțe s-a declanșat. ▶ Verificați siguranța din panoul de siguranțe.
	Alimentarea cu curent electric a fost întreruptă. ▶ Verificați funcționarea iluminării interiorului și altor aparate din încăperea.
	Deficiențe de funcționare 1. Deconectați siguranța din tabloul de siguranțe. 2. Reconectați siguranța după aproximativ 10 secunde. 3. Dacă defecțiunea apare din nou, apelați unitatea de service.
	Ușa nu este închisă complet. ▶ Verificați dacă ușa nu este blocată de resturi de alimente sau de corpuri străine.
	Temporizatorul nu este setat. ▶ Setați temporizatorul.
Alimentele se încălzesc mai încet decât de obicei.	Puterea microundelor este setată la o valoare prea mică. ▶ Setați o putere mai mare a microundelor.
	În aparat a fost introdusă o cantitate mai mare decât de obicei. ▶ Setați o durată mai lungă. O cantitate dublă necesită un timp dublu.
	Alimentele sunt mai reci decât de obicei. ▶ Amestecați sau întoarceți ocazional alimentele.
Suportul rotativ zgârie sau alunecă.	În zona suportului rotativ există impurități sau corpuri străine. ▶ Curățați inelul rulant și adâncitura din interiorul cuptorului.
Funcționarea cu microunde se întrerupe.	Aparatul are o defecțiune. ▶ Dacă această eroare apare în mod repetat, contactați serviciul de asistență pentru clienți.

10 Evacuarea ca deșeu

10.1 Predarea aparatului vechi

Datorită reciclării ecologice se pot refolosi materii prime valoroase.

1. Scoateți ștecherul cablului de racordare la rețea din priză.
2. Separați cablul de alimentare.
3. Eliminați în mod ecologic aparatul.
Informații despre modalitățile curente de eliminare ecologică a aparatelor pot fi obținute de la distribuitorii comerciali de specialitate, dar și de la primăria sau administrația locală.



Acest aparat este marcat corespunzător directivei europene 2012/19/UE în privința aparatelor electrice și electronice vechi (waste electrical and electronic equipment – WEEE). Directiva prescrie cadrul pentru o preluare înapoi, valabilă în întreaga UE, și valorificarea aparatelor vechi.

11 Serviciul clienți

Pentru informații detaliate despre perioada și condițiile de garanție din țara dumneavoastră, adresați-vă serviciului de asistență pentru clienți, distribuitorului local sau accesați site-ul nostru web.

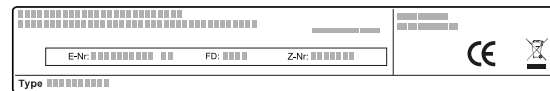
Dacă apelați la Serviciul pentru clienți, trebuie să menționați numărul de identificare a produsului (E-Nr.) și numărul de fabricație (FD) al aparatului dumneavoastră.

Datele de contact ale serviciului pentru clienți le găsiți în lista atașată a unităților de service pentru clienți sau pe pagina noastră de internet.

11.1 Numărul de produs (Nr. E) și numărul de fabricație (FD)

Numărul produsului (Nr. E) și numărul de fabricație (FD) se găsesc pe plăcuța de tip a aparatului.

Plăcuța cu date tehnice pe care se regăsesc aceste numere este vizibilă atunci când deschideți ușa aparatului.



Pentru găsi rapid și ușor datele aparatului dvs. și numărul de telefon al serviciului pentru clienți le puteți nota undeva să le aveți la îndemână.

12 Procedați astfel

Pentru diverse preparate, găsiți aici setările corespunzătoare, precum și cele mai bune accesorii și vase. Recomandările sunt speciale pentru aparatul dumneavoastră.

12.1 Procedați, preferabil, după cum urmează

Aici aflați pas cu pas cum puteți utiliza în mod optim recomandările de reglare. Acestea conțin informații referitoare la o multitudine de preparate, precum și informații și recomandări, cum ar fi modul ideal de utilizare și reglare a aparatului.

Notă:

- Recomandările de reglare sunt valabile întotdeauna pentru cuptorul rece și gol.
- Valorile de timp din prezentările generale sunt valori orientative. Acestea depind de calitatea și de natura alimentului.

⚠ AVERTISMENT – Pericol de arsuri!

Alimentele cu coajă sau piele dură pot plesni exploziv în timpul, sau chiar după încălzire.

- ▶ Nu preparați niciodată ouă în coajă și nu încălziți ouă fierte tari în coajă.
- ▶ Nu preparați niciodată scoici sau crustacee.

- ▶ În cazul ouălor ochi sau al ouălor în pahar, trebuie ca mai întâi să înțepați gălbenușul.
- ▶ În cazul alimentelor cu coajă sau înveliș tare, de exemplu, mere, roșii, cartofi sau cârnăciori; coaja poate crăpa. Înainte de încălzire, înțepați coaja sau învelișul.

Alimentele încălzite emit căldură. Vesela se poate înfierbânta foarte puternic.

- ▶ Scoateți întotdeauna accesoriile sau vasele fierbinți cu ajutorul unei mănuși de bucătărie.
1. Înainte de utilizare, scoateți din interiorul cuptorului vasele care nu sunt necesare.
 2. Selectați un aliment dorit din cadrul recomandărilor de reglare.
 3. Introduceți alimentele într-un vas adecvat.
→ "Vesela și accesoriile adecvate pentru microunde", Pagina 9
 4. Așezați vasul pe suportul rotativ.
 5. Reglați aparatul conform recomandărilor de reglare. Setări mai întâi durata cea mai scurtă. Dacă este necesar, prelungiți durata. Dacă în tabele sunt specificate 2 valori de putere ale microundelor și ale duirătelor, setați mai întâi prima valoare a puterii microundelor și duratei, iar pe a doua setați-o după emisia semnalului sonor.

Dacă doriți să preparați cantități diferite de cele specificate în tabele, setați o durată aproximativ dublă pentru o cantitate dublă de alimente.

6. Când scoateți vesela fierbinte din interiorul cuptorului, utilizați șervete de vase.

12.2 Recomandări privind decongelarea și încălzirea

Țineți cont de recomandările privind obținerea de rezultate optime la decongelare și încălzire.

Amplasarea	Recomandare:
După expirarea duratei, alimentul nu este încă decongelat, fierbinte sau gătit.	Reglați o durată mai îndelungată. Cantitățile mai mari și alimentele mai voluminoase necesită mai mult timp.
După expirarea duratei de preparare, alimentele sunt supraîncălzite la margine, dar în mijloc nu sunt încă gata.	<ul style="list-style-type: none"> ▪ Amestecați ocazional alimentele. ▪ Setați o putere mai mică a microundelor și o durată mai mare.
După decongelare, pasărea sau carnea nu trebuie să fie coaptă doar la exterior, însă în interior să fie încă congelată.	<ul style="list-style-type: none"> ▪ Setați o putere mai mică a microundelor. ▪ În cazul cantităților mai mari, întoarceți de mai multe ori alimentele care trebuie să fie decongelate.
Alimentele nu trebuie să fie prea uscate.	<ul style="list-style-type: none"> ▪ Setați o putere mai mică a microundelor. ▪ Reglați o durată mai scurtă. ▪ Acoperiți alimentele. ▪ Adăugați mai mult lichid.

12.3 Decongelarea

Cu aparatul dumneavoastră puteți decongela alimente congelate.

Decongelarea alimentelor

1. Așezați alimentele congelate într-un vas deschis pe suportul rotativ. Puteți acoperi cu bucăți mici din folie de aluminiu bucățile delicate, de exemplu, pulpele și aripile de pui sau marginile grase ale fripturilor. Folia nu trebuie să atingă pereții cuptorului.
2. Porniți procesul de funcționare. La jumătatea timpului de decongelare, puteți scoate folia de aluminiu.
3. **Notă:** La decongelarea cărnii și cărnii de pasăre se formează lichid. Scurgeți lichidul când întoarceți carnea și nu o folosiți în niciun caz și nu o aduceți în contact cu alte alimente.
4. Pe parcurs, amestecați sau întoarceți preparatele o dată sau de două ori. Bucățile mari trebuie întoarse de mai multe ori.
5. Lăsați alimentele decongelate să stea la temperatura camerei aproximativ 10 până la 20 de minute în vederea egalizării temperaturii. În cazul păsărilor, puteți scoate măruntaiele. Carnea poate fi pregătită chiar dacă are interiorul încă puțin congelat.

Decongelarea cu microunde

Respectați recomandările de reglare privind decongelarea cu microunde a alimentelor congelate.

Aliment	Greutatea în g	Puterea microundelor exprimată în W	Durata în min
Carne întregă de vită, vițel sau porc, cu și fără os	800	1. 180 2. 90	1. 15 2. 10 - 20
Carne întregă de vită, vițel sau porc, cu și fără os	1000	1. 180 2. 90	1. 20 2. 15 - 25
Carne întregă de vită, vițel sau porc, cu și fără os	1500	1. 180 2. 90	1. 30 2. 20 - 30
Bucăți sau felii de carne de vită, vițel sau porc	200	1. 180 2. 90	1. 2 ¹ 2. 4 - 6
Bucăți sau felii de carne de vită, vițel sau porc	500	1. 180 2. 90	1. 5 ¹ 2. 5 - 10

¹ Când întoarceți, desprindeți bucățile decongelate unele de celelalte.

² Congelați alimentele în pachete plate.

³ Scoateți carnea gata decongelată.

⁴ Întoarceți de mai multe ori alimentele.

⁵ Desprindeți bucățile decongelate.

⁶ Amestecați din când în când cu atenție alimentele.

⁷ Îndepărtați complet ambalajul.

⁸ Decongelati numai prăjituri fără glazură, frișcă, gelatină sau creme.

⁹ Separați bucățile de prăjitură unele de celelalte.

Aliment	Greutatea în g	Puterea microundelor exprimată în W	Durata în min
Bucăți sau felii de carne de vită, vițel sau porc	800	1. 180 2. 90	1. 8 ¹ 2. 10 - 15
Carne tocată, amestecată ^{2, 3}	200	90	10 ⁴
Carne tocată, amestecată ^{2, 3}	500	1. 180 2. 90	1. 5 ⁴ 2. 10 - 15
Carne tocată, amestecată ^{2, 3}	800	1. 180 2. 90	1. 8 ⁴ 2. 10 - 20
Pasăre sau bucăți de pasăre ⁵	600	1. 180 2. 90	1. 8 2. 10 - 20
Pasăre sau bucăți de pasăre ⁵	1200	1. 180 2. 90	1. 15 2. 10 - 20
File de pește, medalioane de pește sau felii de pește ⁵	400	1. 180 2. 90	1. 5 2. 10 - 15
Legume, de exemplu, mazăre	300	180	10 - 15
Fructe, de exemplu, zmeură ⁵	300	180	7 - 10 ⁶
Fructe, de exemplu, zmeură ⁵	500	1. 180 2. 90	1. 8 ⁶ 2. 5 - 10
Unt, decongelare ⁷	125	1. 180 2. 90	1. 1 2. 2 - 3
Unt, decongelare ⁷	250	1. 180 2. 90	1. 1 2. 3 - 4
Pâine întreagă	500	1. 180 2. 90	1. 6 2. 5 - 10
Pâine întreagă	1000	1. 180 2. 90	1. 12 2. 10 - 20
Prăjituri, uscate, de exemplu, pandișpan ^{8, 9}	500	90	10 - 15
Prăjituri, uscate, de exemplu, pandișpan ^{8, 9}	750	1. 180 2. 90	1. 5 2. 10 - 15
Prăjituri însirocate, de exemplu, prăjituri cu fructe, cu brânză de vaci ⁸	500	1. 180 2. 90	1. 5 2. 15 - 20
Prăjituri însirocate, de exemplu, prăjituri cu fructe, cu brânză de vaci ⁸	750	1. 180 2. 90	1. 7 2. 15 - 20

¹ Când întoarceți, desprindeți bucățile decongelate unele de celelalte.

² Congelați alimentele în pachete plate.

³ Scoateți carnea gata decongelată.

⁴ Întoarceți de mai multe ori alimentele.

⁵ Desprindeți bucățile decongelate.

⁶ Amestecați din când în când cu atenție alimentele.

⁷ Îndepărtați complet ambalajul.

⁸ Decongealați numai prăjituri fără glazură, frișcă, gelatină sau creme.

⁹ Separați bucățile de prăjitură unele de celelalte.

12.4 Încălzire

Cu aparatul dumneavoastră puteți încălzi alimente.

Încălzirea alimentelor

AVERTISMENT – Pericol de arsuri!

Alimentele încălzite emit căldură. Vesela se poate înfierbânta foarte puternic.

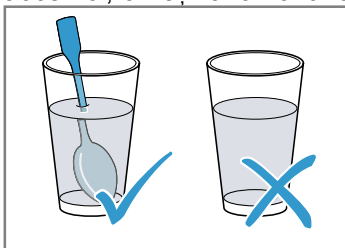
- ▶ Scoateți întotdeauna accesoriile sau vasele fierbinți cu ajutorul unei mănuși de bucătărie.

⚠️ AVERTISMENT – Pericol de opărire!

În cazul încălzirii lichidelor, este posibilă întârzierea fierberii. Aceasta înseamnă că se atinge temperatura de fierbere fără să se producă bulele tipice de vapori.

Acționați cu atenție chiar și în cazul unei mișcări mici a vasului. Lichidul fierbinte se poate revărsa brusc și poate fi împroșcat.

- ▶ La încălzire, puneți întotdeauna o lingură în vas. În acest fel, evitați fenomenul de întârziere a fierberii.

**ATENȚIE!**

Metalul aflat în contact cu pereții aparatului provoacă producerea de scântei, deteriorarea aparatului sau distrugerea geamului interior al ușii.

- ▶ Metalul, de exemplu, lingurița din pahar - trebuie să se afle la o distanță minimă de 2 cm față de pereții interiori ai cuptorului și față de partea interioară a ușii.
1. Scoateți din ambalaj produsele gata preparate și introduceți-le într-un vas adecvat pentru microunde.
 2. Repartizați plan alimentele în vas.
 3. Acoperiți alimentele cu un capac, o farfurie sau o folie specială pentru microunde.
 4. Porniți procesul de funcționare.
 5. Amestecați sau întoarceți ocazional, de mai multe ori, alimentele.
Diversele componente ale alimentelor se pot încălzi cu viteze diferite.
 6. Controlați temperatura.
 7. Lăsați alimentele decongelate să se încălzească la temperatura camerei aproximativ 2-5 minute în vederea egalizării temperaturii.

Încălzirea cu microunde a alimentelor congelate

Respectați recomandările de reglare privind încălzirea cu microunde a alimentelor congelate.

Aliment	Greutatea în g	Puterea microundelor exprimată în W	Durata în min
Meniu, porții de mâncare, mâncăruri gata preparate, cu 2-3 componente	300 - 400	600	8 - 11
Supă	400	600	8 - 10
Tocană	500	600	10 - 13
Felii sau bucăți de carne cu sos, de exemplu, gulaș	500	600	12 - 17 ¹
Sufleuri, de exemplu, lasagna, cannelloni	450	600	10 - 15
Garnituri, de exemplu, orez, paste ²	250	600	2 - 5
Garnituri, de exemplu, orez, paste ²	500	600	8 - 10
Legume de exemplu mazăre, broccoli, morcovi ³	300	600	8 - 10
Legume de exemplu mazăre, broccoli, morcovi ³	600	600	14 - 17
Spanac cu smântână ⁴	450	600	11 - 16

¹ Când amestecați, desprindeți bucățile de carne una de alta.

² Turnați puțin lichid peste preparat.

³ Adăugați apă în vas cât să acopere baza acestuia.

⁴ Gătiți preparatul fără a adăuga apă.

Încălzirea cu microunde

Respectați recomandările de reglare privind încălzirea cu microunde.

Aliment	Cantitate	Puterea microunde- lor exprimată în W	Durata în min
Băuturi ¹	200 ml	800	2 - 3 ^{2,3}
Băuturi ¹	500 ml	800	3 - 4 ^{2,3}
Mâncare pentru bebeluși, de exemplu, sticluc țe de lapte ⁴	50 ml	360	aprox. 0,5 ^{5,6}
Mâncare pentru bebeluși, de exemplu, sticluc țe de lapte ⁴	100 ml	360	aprox. 1 ^{5,6}
Mâncare pentru bebeluși, de exemplu, sticluc țe de lapte ⁴	200 ml	360	1,5 ^{5,6}
Supă, 1 cană	200 g	600	2 - 3
Supă, 2 căni	400 g	600	4 - 5
Meniu, porții de mâncare, mâncăruri gata preparate, cu 2-3 componente	350 - 500 g	600	4 - 8
Carne în sos ⁷	500 g	600	8 - 11
Tocană	400 g	600	6 - 8
Tocană	800 g	600	8 - 11
Legume, 1 porție ⁸	150 g	600	2 - 3
Legume, 2 porții ⁸	300 g	600	3 - 5

¹ Introduceți o lingură în pahar.

² Nu supraîncălziți băuturile alcoolice.

³ Controlați din când în când preparatul.

⁴ Încălziți mâncarea pentru bebeluși fără tetină sau capac.

⁵ Agitați întotdeauna bine alimentele după încălzire.

⁶ Controlați neapărat temperatura!

⁷ Separați între ele feliile de carne.

⁸ Turnați puțin lichid peste preparat.

12.5 Prepararea

Cu aparatul dumneavoastră puteți prepara alimente.

Prepararea alimentelor

AVERTISMENT – Pericol de arsuri!

Alimentele încălzite emit căldură. Vesela se poate înfierbânta foarte puternic.

- Scoateți întotdeauna accesoriile sau vasele fierbinți cu ajutorul unei mănuși de bucătărie.

1. Verificați dacă vasul utilizat încapă în interiorul cup-torului și dacă se poate roti fără probleme pe suportul rotativ.
2. Repartizați plan alimentele în vas.
3. Acoperiți alimentele cu un capac, o farfurie sau o fo-lie specială pentru microunde.
4. Așezați vasul pe suportul rotativ.
5. Porniți procesul de funcționare.
6. Lăsați alimentele decongelate să se încălzească la temperatura camerei aproximativ 2-5 minute în ve-derea egalizării temperaturii.

Prepararea cu microunde

Aliment	Cantitate	Accesoriu	Puterea mi- croundelor în W	Durata în min	Observații
Pește, de exemplu, file- uri de pește	400 g	Veselă neacoperi- tă	600	10 - 15	Dacă este necesar, turnați apă, zeamă de lămâie sau vin peste alimente.
Legume, proaspete	250 g	Veselă acoperită	600	5 - 10	Tăiați alimentele în bucăți ega- le. Pentru fiecare 100 g, adău- gați 1 până la 2 linguri de apă. Amestecați ocazional alimente- le.
Legume, proaspete	500 g	Veselă acoperită	600	10 - 15	Amestecați ocazional alimente- le.

Aliment	Cantitate	Accesoriu	Puterea microundelor în W	Durata în min	Observații
Cartofi	250 g	Veselă acoperită	600	8 – 10	Tăiați alimentele în bucăți egale. Pentru fiecare 100 g, adăugați 1 până la 2 linguri de apă. Amestecați ocazional alimentele.
Cartofi	500 g	Veselă acoperită	600	11 – 14	Tăiați alimentele în bucăți egale. Pentru fiecare 100 g, adăugați 1 până la 2 linguri de apă. Amestecați ocazional alimentele.
Cartofi	750 g	Veselă acoperită	600	15 – 22	Tăiați alimentele în bucăți egale. Pentru fiecare 100 g, adăugați 1 până la 2 linguri de apă. Amestecați ocazional alimentele.
Orez	125 g	Veselă acoperită	1. 800 2. 180	1. 5 – 7 2. 12 – 15	Adăugați o cantitate dublă de lichid.
Orez	250 g	Veselă acoperită	1. 800 2. 180	1. 6 – 8 2. 15 – 18	Adăugați o cantitate dublă de lichid.
Fructe, compot	500 g	Veselă acoperită	600	9 – 12	–
Deserturi, de exemplu, budincă, instant	500 ml	Veselă acoperită	600	5 – 8	Ocazional, amestecați bine budinca de 2 sau 3 ori cu telul.

Budincă din pudră de budincă

AVERTISMENT – Pericol de arsuri!

Alimentele încălzite emit căldură. Vesela se poate înfierbânta foarte puternic.

- ▶ Scoateți întotdeauna accesoriile sau vasele fierbinți cu ajutorul unei mănuși de bucătărie.
- 1. Într-un castron înalt, rezistent la microunde, amestecați conținutul unui pachet de pudră de budincă, conform instrucțiunilor de pe pachet, cu zahăr și puțin lapte, până când nu se mai formează cocoloașe.

- 2. Adăugați și restul de lapte și amestecați din nou.
 - 3. Introduceți castronul în cuptor și închideți ușa acestuia.
 - 4. Reglați aparatul conform recomandărilor de reglare.
 - 5. Amestecați mai întâi după 3 minute. Amestecați din nou după un minut, până când obțineți consistența dorită.
- Durata depinde de temperatura laptelui și de recipientul utilizat.

12.6 Preparate de verificare

Aceste prezentări generale au fost redactate pentru institutele de verificări, pentru a facilita verificarea aparatului conform EN 60350-1:2013, respectiv IEC 60350-1:2011 și conform standardelor EN 60705:2012, IEC 60705:2010.

Prepararea cu microunde

Aliment	Puterea microundelor exprimată în W	Durata în min	Indicație
Șodou, 750 g	1. 360 2. 90	1. 12 - 17 2. 20 - 25	Așezați forma Pyrex de 20 x 25 cm pe suportul rotativ.
Biscuiți	600	8 - 10	Așezați forma Pyrex cu diametrul de 22 cm pe suportul rotativ.
Friptură din carne tocată	600	23 - 28	Așezați forma Pyrex pe suportul rotativ.

Decongelarea cu microunde

Recomandări de reglare pentru decongelarea cu microunde.

Aliment	Puterea microunde- lor exprimată în W	Durata în min	Indicație
Carne	1. 180 2. 90	1. 5 - 7 2. 10 - 15	Așezați forma Pyrex cu diametrul de 22 cm pe suportul rotativ.



Thank you for buying a Bosch Home Appliance!

Register your new device on MyBosch now and profit directly from:

- **Expert tips & tricks for your appliance**
- **Warranty extension options**
- **Discounts for accessories & spare-parts**
- **Digital manual and all appliance data at hand**
- **Easy access to Bosch Home Appliances Service**

Free and easy registration – also on mobile phones:

www.bosch-home.com/welcome



Looking for help? You'll find it here.

Expert advice for your Bosch home appliances, help with problems or a repair from Bosch experts.

Find out everything about the many ways Bosch can support you:

www.bosch-home.com/service

Contact data of all countries are listed in the attached service directory.

BSH Hausgeräte GmbH

Carl-Wery-Straße 34

81739 München, GERMANY

www.bosch-home.com

A Bosch Company



9001625725 (040314)

ro