



Register your
new device on
MyBosch now and
get free benefits:
**[bosch-home.com/
welcome](https://bosch-home.com/welcome)**



Fridge-freezer

KAI..

et	Kasutus- ja paigaldusjuhend	Kombikülmik	2
lv	Lietošanas un uzstādīšanas pamācība	Dzesēšanas un saldēšanas kombinācija	24
it	Naudojimo ir montavimo instrukcija	Šaldymo prietaiso ir šaldiklio kombinacija ...	46

Sisukord

Ohutusnõuded	3	Sügavkülmtoodete sulatamine	12
Kasutusjuhendi kohta	3	Jahekamber	13
Plahvatusoht	3	Hoiustamisjuhised	13
Elektrilöögi oht	3	Jahekambri külmatsoonid	13
Külmakahjustusoht	3	Puu- ja köögiviljasahtel	13
Kehavigastuste oht	3	Superjahutus	13
Laste ja riskirühmadesse kuuluvate isikute kaitse .	4	Superjahutuse sisselülitamine	13
Üldine teave	4	Superjahutuse väljalülitamine	13
Varaline kahju	4	Varuveepaak	14
Kaal	4	Varuveepaagi täitmine	14
Kõrvaldusjuhised	4	Varuveepaagi alarm	14
Pakendi kõrvaldamine	4	Jää- ja veeväljastaja	15
Vana külmiku kõrvaldamine	4	Vee võtmine	15
Tarnekomplekt	4	Jäävalmistaja	15
Külmiku ülespanek	5	Jää võtmine	15
Transport	5	Sisedetailide ümberpaigutamine	16
Külmiku uste mahavõtmine	5	Alarmi funktsioon	16
Paigalduskoht	5	Uksealarm	16
Aluspind	5	Puhkuserežiim	17
Ruumitemperatuuri- ja ventilatsiooninõuded	5	Puhkuserežiimi sisselülitamine	17
Distantspiirikute paigaldamine	5	Puhkuserežiimi väljalülitamine	17
Paigaldusmõõdud	6	Energiasäästurežiim	17
Ukse avanemise nurk	6	Energiasäästurežiimi sisselülitamine	17
Käepideme kinnitamine	6	Energiasäästurežiimi väljalülitamine	17
Külmiku joondamine	6	Külmiku väljalülitamine ja seismapanek	17
Uste joondamine	7	Külmiku väljalülitamine	17
Külmiku ühendamine vooluvõrku	7	Külmiku seismapanek	17
Elektriühendus	7	Sulatamine	17
Külmiku ülevaade	8	Sügavkülmkamber	17
Juht- ja näidikupaneel	9	Jahekamber	17
Külmiku sisselülitamine	10	Külmiku puhastamine	18
Nupulukk (lapselukk)	10	Toimige järgmiselt	18
Nupuluku avamine	10	Jää- ja veeväljastaja	18
Nupuluku aktiveerimine	10	Varustus	18
Temperatuuri reguleerimine	10	Varuveepaagi puhastamine	19
Sügavkülmkamber	10	Jääkuubikusahkli käsitlemine	19
Jahekamber	10	Sulatamine	20
Kasulik maht	10	Valgustus (LED)	21
Sügavkülmkamber	11	Energia säästmine	21
Sügavkülmtoodete ostmine	11	Töömüra	21
Sügavkülmkambri sahtel	11	Tavapärane müra	21
Sügavkülmavõimsuse täielik ärakasutamine	11	Müra vältimine	21
Külmutusvõimsus	11	Pisitõrgete kõrvaldamine	22
Värskete toiduainete sügavkülmutamine	11	Hooldekeskus	23
Sügavkülmtoodete pakendamine	11	Remont ja nõustamine tõrgete korral	23
Sügavkülmtoodete säilivusaeg	12		
Külmutuskalender	12		
Superkülmutus	12		
Superkülmutuse sisselülitamine	12		
Superkülmutuse väljalülitamine	12		

Ohutusnõuded

Seade vastab elektriseadmete ohutusnõuetele ja on varustatud mürasummutusega.

Külmaainekontuur on läbinud lekketesti.

Kasutusjuhendi kohta

- Lugege paigaldus- ja kasutusjuhend läbi ning järgige seda. See sisaldab olulist teavet külmiku paigaldamise, kasutamise ja hooldamise kohta.
- Tootja ei vastuta kasutus- ja paigaldusjuhendi eiramisest tingitud vigade eest.
- Hoidke kõik dokumendid hilisemaks kasutuse ja võimalike uute kasutajate jaoks alles.

Plahvatusoht

- Ärge kasutage külmiku sees elektriseadmeid (nt kütteseadmeid või elektrilisi jäämasinaid).
- Ärge hoiustage külmikus põlevaid gaase (nt pihustipurgid) ega plahvatusohtlikke aineid sisaldavaid tooteid.
- Hoiustage kanget alkoholi tihedalt suletud pakendis ja püstiasendis.
- Olenemata tootja andmetest ärge kasutage lisameetmeid, et sulatamist kiirendada.

Elektrilöögi oht

Mittesihipärane paigaldus ja remont võib kasutajat ohustada.

- Külmiku paigaldamisel veenduge, et toitejuhe ei kiiluks kinni ega saaks kahjustada.
- Kahjustada saanud toitejuhtme korral: Lahutage seade kohe vooluvõrgust.
- Ärge kasutage mitmikpistikuid, pikendusjuhtmeid ega adaptereid.
- Laske külmikut remontida tootjal, kliendi-teenindusel või vastava väljaõppega tehnikul.
- Kasutage ainult tootja originaalosi. Originaalosade kasutamisega saab tootja garanteerida, et täidate kõiki ohutusnõudeid.

Külmakahjustusoht

- Ärge kunagi pange sügavkülmutatud toodet suhu kohe, kui olete selle sügavkülmast välja võtnud.
- Vältige naha pikemaajalist kokkupuudet sügavkülmtöote, jää või sügavkülmkambri torudega.

Kehavigastuste oht

Gaseeritud jookide pudelid võivad lõhkeda. Ärge hoiustage sügavkülmkambris gaseeritud jooke.

Tuleoht / külmaainest tingitud oht

Külmaainekontuuri torudes ringleb väikeses koguses keskkonnasäästlikku, kuid kergsüttivat külmaainet (R600a). See ei kahjusta osoonikohti ega suurenda kasvuhoonegaaside sisaldust. Külmaaine lekke korral võib see kahjustada silmi või põlema süttida.

- Hoiduge torude kahjustamisest.

Torukahjustuse korral:

- hoidke elav tuli ja süüteallikad külmikust eemal,
- õhutage ruume,
- lülitage külmik välja ja eemaldage toitepistik pistikupesast,
- kutsuge hooldustehnik.

Tuleoht

Kaasaskantavad mitmikpistikud või võrguosad võivad ülekuumeneda ja põhjustada tulekahju.

Ärge paigutage seadme taha kaasaskantavaid mitmikpistikuid ega võrguosi.

Laste ja riskirühmadesse kuuluvate isikute kaitse

Ohustatud on:

- lapsed,
- piiratud füüsiliste või vaimsete võimetega inimesed,
- inimesed, kellel puuduvad külmiku ohutuks kasutamiseks vajalikud teadmised.

Ettevaatusabinõud:

- Veenduge, et lapsed ja ohustatud isikud on ohtudest aru saanud.
- Lapsed ja ohustatud isikud võivad külmikut kasutada vaid siis, kui nende turvalisuse eest vastutav isik tagab järelevalve või annab külmiku ohutu kasutamise kohta juhiseid.
- Külmikut võivad kasutada üksnes üle 8-aastased lapsed.
- Valvake lapsi hoolduse ja puhastuse ajal.
- Ärge laske lastel külmikuga mängida.

Lämbumisoht

- Ärge lubage lastel pakendi ega pakendi-osadega mängida.

Üldine teave

- Külmik on ette nähtud kasutamiseks koduses majapidamises.
- Valage varuveepaaki ainult joogivett.
- Külmik on mõeldud kasutamiseks kõrgusel kuni 2000 m üle merepinna.

Varaline kahju

Varalise kahju ennetamiseks:

- ärge astuge ega toetage end soklile, eenditele ega ustele,
- hoidke plastdetailid ja uksetihendid õli- ja rasvavabad,
- tõmmake toitepistikust, mitte toitejuhtmest.

Kaal

Seade on raske. Külmiku paigaldamiseks ja transportimiseks on vaja vähemalt 2 inimest.

Kõrvaldusjuhised

Pakendi kõrvaldamine

Pakend kaitseb külmikut transpordil tekkida võivate kahjustuste eest. Kõik kasutatud materjalid on keskkonnasõbralikud ja taaskasutatavad. Andke keskkonnakaitsesse oma panus. Tagage pakendi ringlussevõtt.

Teavet materjalide ringlussevõtu kohta saate edasimüüjalt või kohalikust omavalitsusest.

Vana külmiku kõrvaldamine

Ka kasutusressursi ammendanud seadmed on väärtuslikud! Keskkonnahoidliku ringlussevõttuga saab väärtuslikku toorainet taaskasutada.



Käesolev seade on märgistatud vastavalt direktiivile 2012/19/EL elektri- ja elektroonika-seadmete jäätmete kohta. Direktiiv sätestab elektri- ja elektroonikaseadmete jäätmete tagastamise ja ringlussevõtu raamtingimused Euroopa Liidus.

Hoiautus

Kasutusressursi ammendanud seadmete puhul:

1. Tõmmake võrgupistik pistikupesast välja.
2. Lõigake toitejuhe läbi ja eemaldage koos võrgupistikuga.
3. Ärge võtke riuleid ja sahtleid külmikust välja, sellega takistate lastel külmikusse ronimist!
4. Ärge lastel vana külmikuga mängida. Lämbumisoht!

Jahutusseadmed sisaldavad külmaainet ja isolatsioonikihi gaase. Külmaained ja gaasid tuleb nõuetekohaselt kõrvaldada. Külmaaine torustik ei tohi enne külmaaine professionaalset kõrvaldamist kahjustada saada.

Tarnekomplekt

Pärast pakendi eemaldamist kontrollige kõiki osi transpordikahjustuste suhtes. Reklamatsioonide korral pöörduge kauplusesse, kust seadme ostsite, või hoolduskeskusse.

Tarnekomplekt koosneb järgmistest osadest:

- külmik
- kott koos paigaldusvahenditega
- varustus (mudelipõhine)
- kasutusjuhend
- hooldusraamat
- garantiidokument
- teabe energiatarbe ja müra kohta

Külmiku ülespanek

Transport

Külmik on raske. Transportimisel ja paigaldamisel rakendage ohutusmeetmeid!

Külmiku kaalu ja mõõtude tõttu, vigastuste ja kahjustuste vältimiseks tuleb külmiku ohutuks ülespanekuks kaasata vähemalt kaks inimest.

Külmiku uste mahavõtmine

Kui külmik ei mahu korteriuksest sisse, võib külmiku ukсед maha kruvida.

Tähelepanu!

Külmiku uksi võivad maha kruvida ainult hooldeskeskuse tehnikud.

Paigalduskoht

Paigaldamiseks sobib kuiv hea ventilatsiooniga ruum. Paigalduskoht ei tohiks olla otsese päikesepaiste käes ega küttekolde, nt pliidi või radiaatori läheduses. Kui küttekolde lähedusse paigaldamist ei saa vältida, tuleb kasutada sobivat isolatsiooniplaati või tagada järgmised minimaalsed vahekaugused:

- elektri- või gaasipliidist 3 cm
- õli- või puuküttega pliidist 30 cm.

Teise külmiku või sügavkülmiku kõrvale paigaldamise korral peab vahekaugus olema vähemalt 25 mm, et vältida konsensaatvee teket.

Kui seade kaetakse pealt paneeli või kapiga, tuleb ette näha 30 mm ava, et külmikut oleks vajaduse korral võimalik nišist välja tõmmata.

Soojenenud õhk peab saama külmiku tagaküljelt takistamatult eralduda.

Aluspind

Tähelepanu!

Külmik on väga raske.

Paigalduskohas ei tohi põrand järele anda ega vajuda, vajaduse korral tuleb seda tugevdada.

Selleks et uksi saaks lõpuni avada, tuleb ruumi nurka või nišši paigaldamise korral kinni pidada külgmistest minimaalsetest vahekaugustest (→ Peatükk „Paigaldusmõõdud”).

Kui kõrvaloleva köögikapi sügavus on suurem kui 60 cm, tuleb kinni pidada külgmistest minimaalsetest vahekaugustest, et ukse avanemise nurka täielikult ära kasutada (→ Peatükk „Ukse avanemise nurk”).

Ruumitemperatuuri- ja ventilatsiooninõuded

Ruumitemperatuur

Kliimaklass on märgitud andmesildile. See näitab, millisel temperatuuril tohib külmikut kasutada. Andesilt on jahekambris paremal.

Kliimaklass	Lubatud ruumitemperatuur
SN	+10 °C kuni 32 °C
N	+16 °C kuni 32 °C
ST	+16 °C kuni 38 °C
T	+16 °C kuni 43 °C

Märkus:

Külmiku nõuetekohane töö on tagatud iga kliimaklassi kohta näidatud temperatuuride piires.

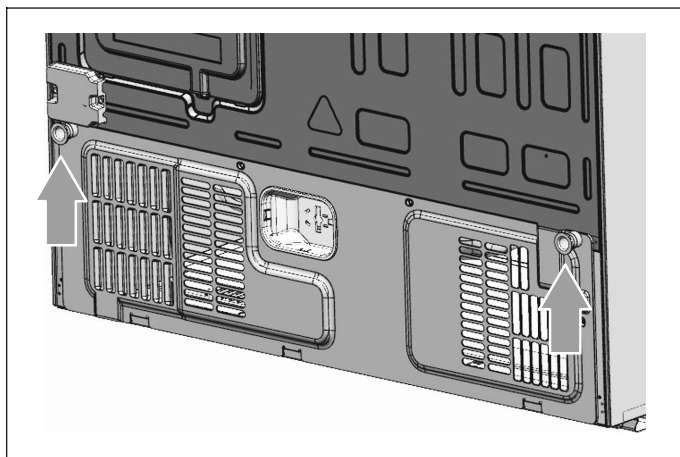
Kui kliimaklassi SN kuuluvat külmikut kasutatakse madalamatel temperatuuridel, on külmiku kahjustused välistatud kuni temperatuurini +5 °C.

Ventilatsioon

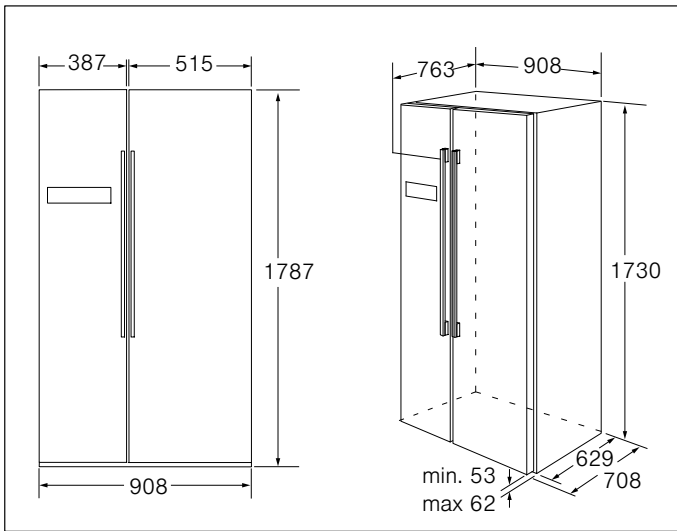
Ärge katke kinni seadme ventilatsiooniavasid. Ärge takistage soojendatud õhu äravoolu. Jahutusagregaat peab vastasel korral suurema võimsusega töötama. See suurendab elektritarvet.

Distantspiirikute paigaldamine

Eemaldage mõlemad kruvid kruvikeerajaga. Võtke distantspiirikud kotist välja. Kinnitage distantspiirikud kruvidega seadme tagakülje külge. Nii tagatakse minimaalne vahemaa seadme ja seina vahel.

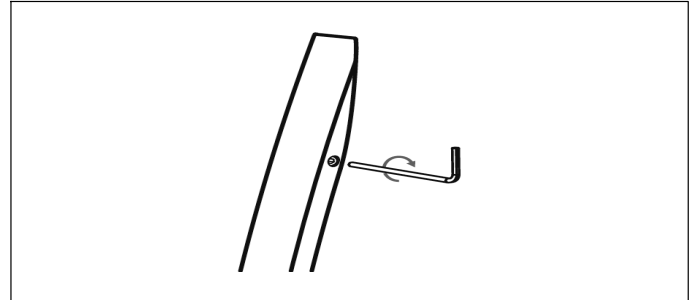


Paigaldusmõõdud



Käepideme kinnitamine

Enne kasutamist kontrollige külmiku käepidemeid. Kui mõni käepide ei ole kindlalt kinni, pingutage seada sisekuuskantvõtmega päripäeva.

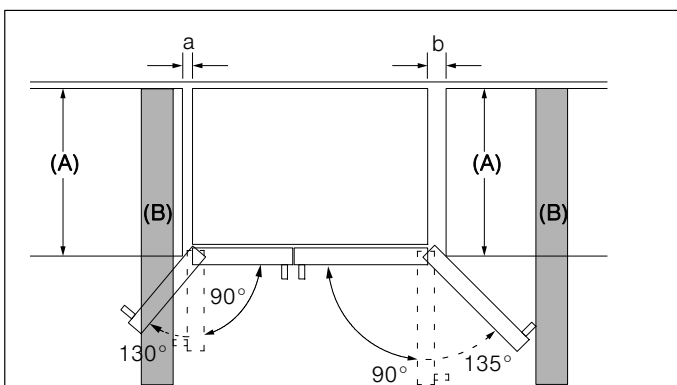
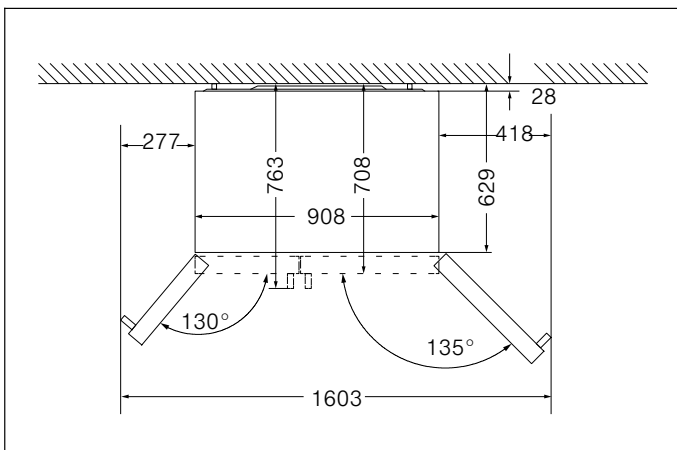


Külmiku joondamine

Tõrgeteta töö tagamiseks tuleb külmik vesiloodiga joondada.

- Piisavaks joondamiseks ja ventileerimiseks tuleb reguleerida külmiku tagumisi jalgu.
- Selleks et uksed iseenesest sulguksid, reguleerige jalad nii, et ülemine pool oleks umbes 15 mm või 0,5° tahasuunas kaldu.
- Kui soovite külmikut liigutada, siis ärge unustage jalgu uuesti üles keerata, et seade saaks vabalt veereda.
- Rullikud on jäigad ja neid tuleb kasutada ainult külmiku liigutamiseks ette ja taha. Külgsuunas liikumisel võivad põrand ja rullikud kahjustada saada.
- Pärast koha vahetamist joondage seade uuesti välja.

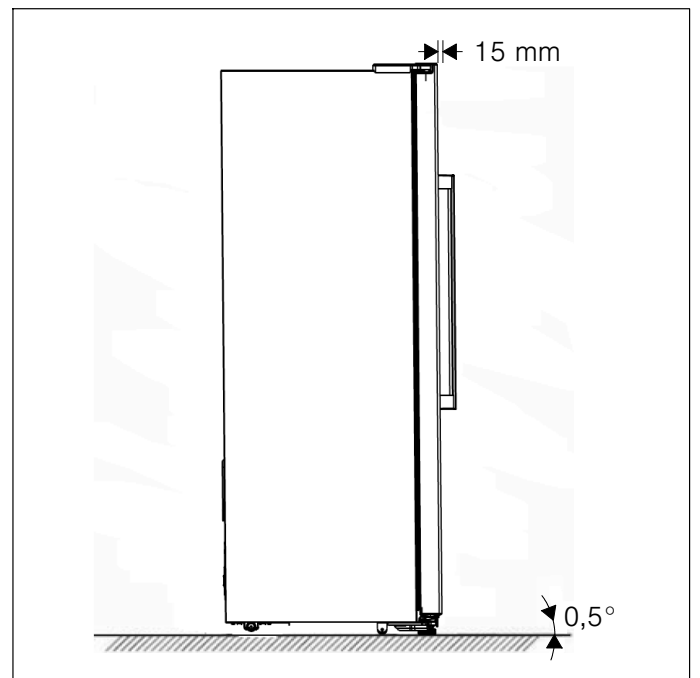
Ukse avanemise nurk

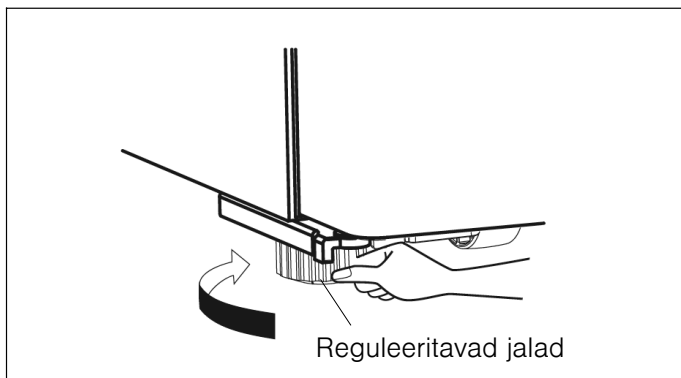


A	a	b
600	50	50
650	50	50
700	53	96
B	75	418

A: Seadme sügavus
B: Sein

Kui uks on 90° avatud, võite sahtlid välja tõmmata.
Kui uks on täielikult avatud, võite sahtlid välja võtta.

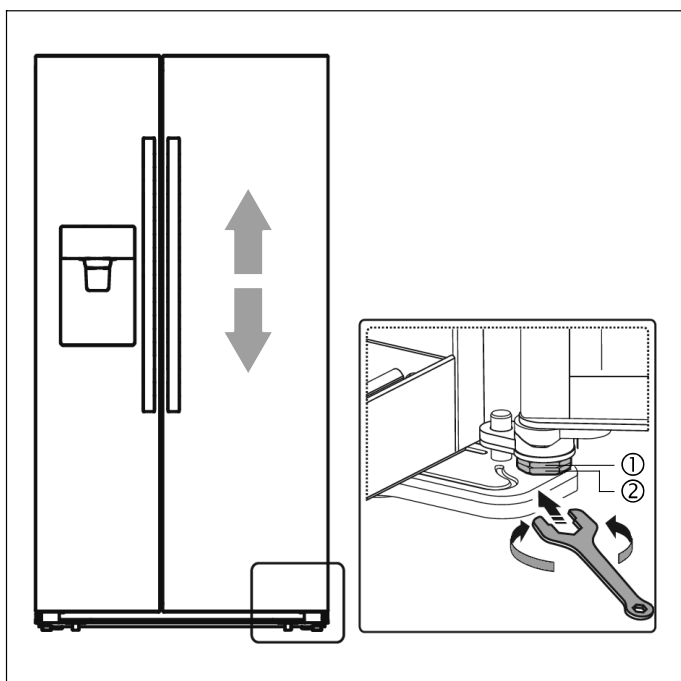




Uste joondamine

Kui ukсед ei ole ühel joonel, saab jahekambri ust kruvikeerajaga õigesse asendisse seada.

Reguleerida saab vaid jahekambri ust.



Jahekambri ukse kergitamiseks keerake mutrit (1) vastupäeva.

Jahekambri ukse langetamiseks keerake mutrit (1) päripäeva.

Kui uks on korrektselt joondatud, fikseerige see mutriga (2).

Külmiku ühendamine vooluvõrku

Külmikut tohib paigaldada ja vooluvõrguga ühendada vaid asjaomase väljaõppe läbinud tehnik, kes juhindub käesolevast paigaldusjuhendist.

Eemaldage riulite ja sahtlite transporditoed alles pärast külmiku paigaldamist.

Lisaks õigusaktides sätestatud nõuetele tuleb järgida kohaliku elektrivarustusettevõtja kehtestatud paigaldustingimusi.

Pärast külmiku paigaldamist tuleb vähemalt 1 tund oodata, kuni seade käivitub. Transportimisel võib juhtuda, et kompressoris sisalduv õli ladestub külmasüsteemi.

Enne esmakordset kasutuselevõtmist puhastage külmiku sisemus (→ Peatükk „Külmiku puhastamine”).

Elektriühendus

⚠ Hoiautus – Elektrilöögi oht!

Kui võrgujuhe ei ole piisavalt pikk, ärge mingil juhul kasutage mitmikpistupesid ja pikendusjuhtmeid. Selle asemel küsige nõu müügiesindusest.

Külmiku ühendamiseks on vajalik statsionaarselt paigaldatud pistikupesad.

Pistikupesa peab asuma külmiku läheduses ja olema ka pärast külmiku paigaldust kergesti ligipääsetav.

Seade vastab kaitseklassile I. Ühendage seade eeskirjakohaselt paigaldatud ja maandusjuhiga varustatud pistiku abil 220-240 V / 50 Hz vahelduvvooluga toitevõrku. Pistikupesa peab olema varustatud vähemalt 10-16 A kaitsmega.

Kui külmikut kasutatakse väljaspool Euroopat, tuleb kontrollida, kas andmesildil näidatud pinge ja sagedus vastavad kasutusriigi vooluvõrgu pingele ja sagedusele. Andesilt on külmikus paremal.

Toitejuhet tohib vahetada vaid asjaomase väljaõppega tehnik.

⚠ Hoiautus

Külmikut ei tohi mingil juhul ühendada elektroonilise energiasäästupistikuga.

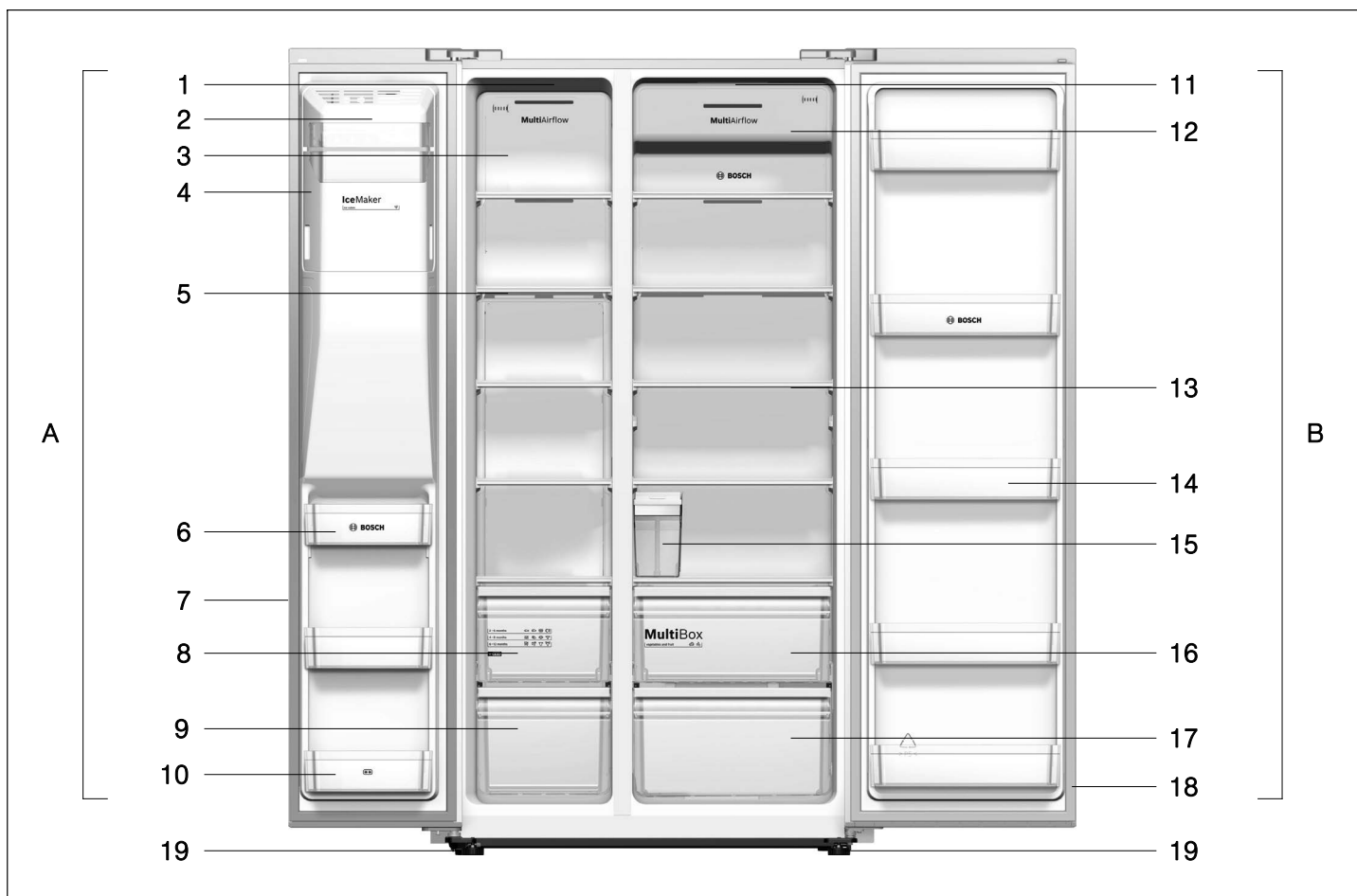
Meie külmikute käitamiseks võib kasutada siinus- ja võrgupõhiseid muundureid. Võrgupõhiseid muundureid kasutatakse päikeseelementides, mis ühendatakse otse üldisesse vooluvõrku. Saarlahenduste puhul (nt laevadel või mägimajadel), millel pole üldise vooluvõrguga otseühendust, tuleb kasutada siinusjuhtimisega muundureid.

Külmiku ülevaade

Märkus:

Kuna muudame oma tooteid pidevalt, võib teie seade käesolevast juhendist vähesel määral erineda.

Funktsioonid ja kasutamine jäävad aga samaks.



A Sügavkülmikamber

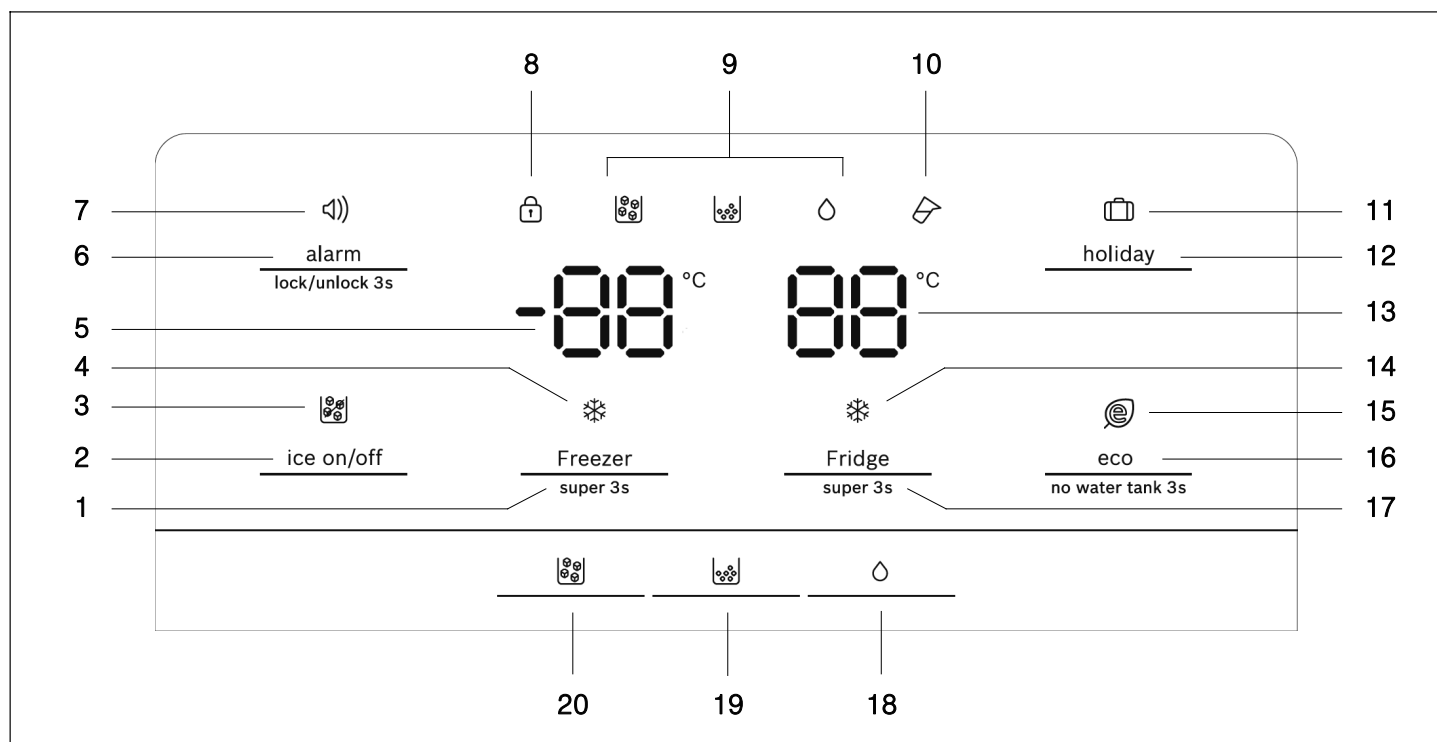
- 1 LED-valgusti sügavkülmikambris
- 2 Jäävalmistaja eesmine kate
- 3 Ventilatsioonikate sügavkülmikambris
- 4 Jääkuumikute valmistaja moodul
- 5 Riiul sügavkülmikambris
- 6 Ukseriil sügavkülmikambris
- 7 Uksetihend sügavkülmikambris
- 8 Ülemine sügavkülmsahtel
- 9 Alumine sügavkülmsahtel
- 10 Ukseriil sügavkülmikambris (2-tärni-riiul)

B Jahekamber

- 11 LED-valgusti jahekambris
- 12 Ventilatsioonikate jahekambris
- 13 Riiul jahekambris
- 14 Ukseriil jahekambris
- 15 Varuveepaak
- 16 Puu- ja köögiviljasahtel
- 17 Alumine jahekambris
- 18 Uksetihend jahekambris
- 19 Reguleeritavad jalad

Juht- ja näidikupaneel

Ukse juht- ja näidikupaneel koosneb 2 näidikust, mis näitavad temperatuuri, näidikust, mis näitavad erinevaid töörežiime, ja 9 funktsiooninupust.



- | | | | |
|----|--|----|---|
| 1 | Nupp „Freezer / super 3s”
Sügavkülmkamri temperatuuri reguleerimiseks. | 11 | Näit (holiday)
Põleb, kui aktiveeritud on puhkuserežiim. |
| 2 | Nupp „ice on/off”
Jäävalmistaja sisse-/väljalülitamiseks. | 12 | Nupp „holiday”
Puhkuserežiimi sisse-/väljalülitamiseks. |
| 3 | Näit (ice off)
Põleb, kui jäävalmistaja on välja lülitatud. | 13 | Jahekambri temperatuurinäit |
| 4 | Näit (superkülmutus)
Põleb, kui superkülmutuse funktsioon on aktiveeritud. | 14 | Näit (superjahutus)
Põleb, kui superjahutuse funktsioon on aktiveeritud. |
| 5 | Sügavkülmkamri temperatuurinäit | 15 | Näit (eco)
Põleb, kui aktiveeritud on energiasäästurežiim. |
| 6 | Nupp „alarm / lock/unlock 3s”
Uksealarmi väljalülitamiseks.
Nupuluku ja dispenserfunktsiooni sisse-/väljalülitamiseks (lapselukk). | 16 | Nupp „eco / no water tank 3s”
Energiasäästurežiimi sisse-/väljalülitamiseks.
Varuveepaagi alarmi väljalülitamiseks. |
| 7 | Näit (alarm)
Põleb uksealarmi korral. | 17 | Nupp „Fridge / super 3s”
Jahekambri temperatuuri reguleerimiseks. |
| 8 | Näit (nupulukk)
Põleb, kui lapselukk on aktiveeritud. | 18 | Nupp
Jää-/veeväljastaja seadmine vee väljastamise režiimile. |
| 9 | Jää-/veeväljastaja töörežiim:
Jääkuubikute režiim aktiveeritud.
Purustatud jää režiim aktiveeritud.
Vee väljastamise režiim aktiveeritud. | 19 | Nupp
Jää-/veeväljastaja seadmine purustatud jää režiimile. |
| 10 | Näit (varuveepaagi alarm)
Varuveepaagi alarm (paaki ei ole paigaldatud või on paigaldatud valesti). | 20 | Nupp
Jää-/veeväljastaja seadmine jääkuubikute režiimile. |

Külmiku sisselülitamine

Külmiku esmakordsel sisselülitamisel põleb näitude taustavalgustus juht- ja näidikupaneelil. Kõik näidud süttivad 3 sekundiks ja kõlab helisignaali. Kui ühelegi nupule vajutatud ei ole ja ukсед on suletud, kustub taustavalgustus ligikaudu 60 sekundi pärast.

Seatud temperatuurid saavutatakse alles mitme tunni pärast. Alles nüüd võib toiduained külmikusse panna.


Tehases on antud järgmised temperatuurisoovitused:

- Sügavkülmkamber: -18 °C
- Jahekamber: +4 °C


Märkus:

Külmiku sisselülitamisel, lapselukk on deaktiveeritud.


Nupulukk (lapselukk)

Kui näit  põleb, on nupud lukustatud ja jää-/veeväljastaja inaktiveeritud.

Nupuluku avamine

Nupuluku avamiseks ja jää-/veeväljastaja aktiveerimiseks vajutage 3 sekundi vältel nupule „alarm / lock/unlock 3s”. Näit  kustub.

Nupuluku aktiveerimine

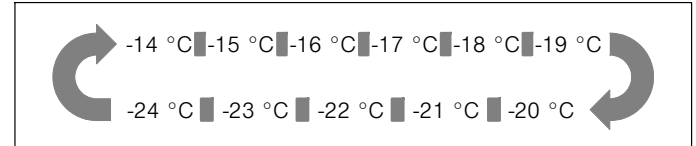
Nuppude lukustamiseks ja jää-/veeväljastaja inaktiveerimiseks vajutage 3 sekundi vältel nupule „alarm / lock/unlock 3s”. Näit  kustub.

Temperatuuri reguleerimine

Sügavkülmkamber

Sügavkülmkambriga temperatuuri saab reguleerida vahemikus -14 °C kuni -24 °C. Soovituslik temperatuur on -18 °C.

Pärast nupuluku avamist on seatud temperatuur aktiivne. Vajutage nupule „Freezer / super 3s”, et vajaduse korral reguleerida temperatuuri vahemikus -14 °C ja -24 °C. Vastav väärtus kuvatakse ekraanile järgmises järjekorras.

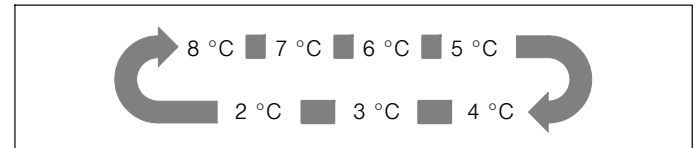


Jahekamber

Jahekambriga temperatuuri saab reguleerida vahemikus +2 °C kuni +8 °C. Soovituslik temperatuur on +4 °C.

Tundlike toiduaineid ei tohiks hoida kõrgemal temperatuuril kui +4 °C.

Pärast nupuluku avamist on seatud temperatuur aktiivne. Vajutage nupule „Fridge / super 3s”, et vajaduse korral reguleerida temperatuuri vahemikus 8 °C ja 2 °C. Vastav väärtus kuvatakse ekraanile järgmises järjekorras.



Kasulik maht

Andmed kasuliku mahu kohta leiab külmiku andmesildilt

(→ Peatükk „Hooldekeskus”).

Sügavkülmkamber

Sügavkülmkambriga kasutamine

- Sügavkülmtoodete hoiustamiseks.
- Jääkuubikute tegemiseks.
- Toiduainete külmutamiseks.

Tähelepanu!

Pudeleid ärge jätke sügavkülmkambrisse kauemaks kui vaja, kuna külmumisel võivad need lõhkeda.

Märkus:

Veenduge, et sügavkülmkambriga uks on alati suletud. Avatud ukse korral hakkab sügavkülmutatud toit sulama ja sügavkülmkamber jääb. Peale selle: Suur enegiatarve põhjustab elektrienergia raiskamist!

Pärast sügavkülmkambriga ukse sulgemist tekib alarõhk, mis tekitab sahviseva müra. Oodake kaks kuni kolm minutit, kuni alarõhk on tasakaalustunud.

Sügavkülmtoodete ostmine

- Müügipakend ei tohi olla kahjustatud.
- Järgige säilivustähtaega.
- Kaupluse sügavkülmkirstu temperatuur peab olema -18 °C või madalam.
- Transportige sügavkülmtooteid võimalusel alati jahutuskotis ja pange ostud koju jõudes kohe sügavkülmkambrisse.

Sügavkülmkambriga sahtel

Sügavkülmkambriga sahtlid on paigaldatud välja- või sissevõtmisele ja mahutavad suuri toidukoguseid.

Sügavkülmkambriga sahtli väljavõtmiseks tõmmake seda ette ja tõstke siinidelt maha. Eelnevalt võtke välja sügavkülmutatud toiduained.

Pärast sügavkülmkambriga sahtli eemaldamist lükake siinid uuesti kohale.

Sügavkülmavõimsuse täielik ära kasutamine

Kui te jääd ei vaja, võite jäävalmistaja välja lülitada ja jääkuubikusahtli asemel ukseriivi paigaldada (→ Peatükk „Külmiku puhastamine“).

Külmutusvõimsus

Külmutusvõimsuse andmed leiate andmesildilt.

Värskete toiduainete sügavkülmutamine

Kasutage sügavkülmutamiseks üksnes värsked ja kvaliteetseid toiduaineid.

Et toiduainete toiteväärtus, lõhn ja värv võimalikult hästi säiliks, tuleks köögivilju enne sügavkülmutamist blanšeerida. Blanšeerima ei pea baklažaani, paprikat, suvikõrvitsat ega sparglit.

Blanšeerimise ja sügavkülmutamise kohta leiate erialakirjandust raamatupoest.

Märkus:

Vältige värskete ja juba eelnevalt sügavkülmutatud toiduainete kokkupuudet.

- Sügavkülmutamiseks sobivad: küpsetised, kala ja mereannid, liha, ulukiliha, linnuliha, köögiviljad, puuvili, maitsetaimed, ilma kooreta munad, piimatooted, näiteks juust, või ja kohupiim, valmistoidud ja toidujäätid, näiteks supid, hautised, keedetud või küpsetatud liha ja kala, kartulitoidud, ahjuvormid ja magustoidud.
- Sügavkülmutamiseks ei sobi: köögi- ja puuviljasordid, mida süüakse enamasti toorelt, näiteks lehtsalat või redis, viinamarjad, terved õunad, pirnid ja virsikud, koorega munad, kõvaks keedetud munad, jogurt, hapupiim, röösk koor ja hapukoor ning majonees.

Sügavkülmtoodete pakendamine

Maitse säilimiseks ja kuivamise vältimiseks pakendage toiduained õhutihedalt.

1. Asetage toiduaine pakendisse.
2. Suruge õhk pakendist välja.
3. Sulgege pakend õhutihedalt.
4. Kirjutage pakendile sügavkülmutamise kuupäev ja sisu.

Pakendiks sobivad:

Säilituskile, polüetüleenist kiletoru, alumiiniumfoolium, sügavkülmutuskarbid.

Nimetatud tooted leiate kauplustest.

Pakendiks ei sobi:

Pakkepaber, pärgamentpaber, tsellofaan, prügikotid ja kasutaud ostukotid.

Sulgemiseks sobivad:

Kummirõngad, plastklambrid, nõõrid, külmakindlad kleebised jms.

Plastkotte võib sulgeda kilekeevitusseadmega.













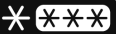
Sügavkülmtoodete säilivusaeg

Säilivusaeg sõltub toiduaine liigist.

Temperatuuril -18 °C:

- Kala, vorst, valmistoidud, küpsetised:
kuni 6 kuud
- Juust, linnuliha, liha:
kuni 8 kuud
- Köögi- ja puuvili:
kuni 12 kuud

Külmutuskalender

2 – 6 months	   
4 – 8 months	   
6 – 12 months	   
	

Et vältida külmutatud toidu kvaliteedi alanemist, ärge ületage säilitamise tähtaega. Säilitamise tähtaeg sõltub sügavkülmutatud toidu liigist. Sümbolite juures olevad arvud näitavad toidu lubatud säilitusaega kuudes.

Tavalise sügavkülmutatud toidu puhul lähtuge valmistamise kuupäevast või säilitamise tähtajast.

Superkülmutus

Toiduained peavad võimalikult kiiresti läbinisti külmuma, et vitamiinid, toitained, välimus ja maitse säiliks.

Seade töötab püsivalt, kui superkülmutus on sisse lülitatud. Sügavkülmkambri temperatuur on palju madalam kui tavarežiimil.

Lülitage superkülmutus sisse mõni tund enne värskete toiduainete sissepanekut, et vältida temperatuuri soovimatut tõusu.

Kui külmutusvõimsust soovitakse kasutada vastavalt andmesildile, tuleb superkülmutus sisse lülitada 24 tundi enne värskete toiduainete sissepanekut.

Väikeseid koguseid (kuni 2 kg) saab külmutada ilma superkülmutuseta.

Superkülmutuse sisselülitamine

Superkülmutuse funktsiooni sisselülitamiseks vajutage 3 sekundi vältel nupule „Freezer / super 3s”.

Näit ❄️ (superkülmutus) süttib ja sügavkülmkambri temperatuuriks kuvatakse „-24 °C”.

Superkülmutuse väljalülitamine

Superkülmutuse funktsiooni väljalülitamiseks vajutage nupule „Freezer / super 3s”.

Kui superkülmutus on välja lülitatud, kustub näit ❄️ (superkülmutus). Seade lülitub automaatselt temperatuurile, mis oli välja reguleeritud enne superkülmutust.

Märkused

- 52 tunni pärast lülitub superkülmutus automaatselt välja.
- Puhkuse- või energiasäästurežiimi aktiveerimine lülitab superkülmutuse funktsiooni välja.

Sügavkülmtoodete sulatamine

Olenevalt viisist ja kasutuseesmärgist võite valida erinevate võimaluste vahel:

- toatemperatuuril,
- külmkapis,
- elektriahjus, kuumaõhuventilaatoriga või ilma,
- mikrolaineahjus.

Tähelepanu!

Sulanud ja üles sulatatud toiduaineid ei tohi uuesti sügavkülmutada. Alles pärast üles sulatatud toiduaine töötlemist (keedetud või praetud) võib seda uuesti sügavkülmutada.

Ent säilivusaeg on selle võrra lühem.

Jahekamber

Jahekamber on ideaalne koht liha, vorsti, kala, piimatoodete, munade, valmistoodete ja küpsetiste säilitamiseks.

Hoiustamisjuhised

- Hoiustage värsked, veel tarvitamata toiduaineid. Nii püsivad need värsked ja kvaliteetsed.
- Valmis- ja pakendatud toitude puhul juhinduge pakendil märgitud säilivustähtajast.
- Lõhna, värvi ja värskuse säilimiseks hoidke toiduaineid külmikus hoolikalt pakendatult või kinnikaetult. Nii väldite ka eri toiduainete maitsete segunemist või jahekambri plastosade värvi muutumist.
- Laske soojadel toitudel ja jookidel eelnevalt maha jahtuda, enne kui need külmikusse asetate.

Märkus:

Veenduge, et toiduained ei puutu vastu tagaseina. See pärsib õhu liikumist. Toiduained või pakendid võivad tagaseina külge kinni külmuda.

Jahekambri külmatsoonid

Õhu liikumisega tekivad jahekambri erineva jahedusastmega tsoonid:

- Kõige külmem tsoon on köögiviljasahtli ja selle peal oleva klaasriiuli vahel.

Märkus:

Köögiviljasahtli peal olevas kõige külmemas tsoonis hoidke tundlike toiduaineid (nt kala, vorst, liha).

- Kõige soojem tsoon on külmiku ukse juures kõige kõrgemal.

Märkus:

Hoiustage kõige soojemas tsoonis nt kõvasid juuste ja võid. Nii säilitab juust aroomi, või püsib leivale määrimiseks pehme.

Puu- ja köögiviljasahtel

Sahtel on monteeritud väljatõmmatavatele siinidele ja on ette nähtud puu- ja köögivilja säilitamiseks.

Sahtli eemaldamiseks tõmmake seda ette ja tõstke siinidelt maha. Eelnevalt võtke välja kõik toiduained.

Pärast sahtli eemaldamist lükake siinid uuesti kohale.

Märkused

- Külmatundlike puuvilju (nt ananass, banaan, papaia ja tsitrusviljad) ning köögivilju (vt baklažaan, kurk, suvikõrvits, paprika, tomatid ja kartulid) tuleks kvaliteedi ja aroomi säilitamise tagamiseks hoida väljaspool külmikut temperatuuril ca +8 °C kuni +12 °C.
- Olenevalt säilitatavast toiduainest ja selle kogusest võib köögiviljasahtlis tekkida kondensaadniiskust. Eemaldage kondensaadniiskus kuiva rätikuga.

Superjahutus

Superjahutuse korral jahutatakse jahekamber võimalikult jahedaks.

Lülitage superjahutus sisse näiteks

- enne suures koguses toiduainete sissepanekut.
- jookide kiirjahutamiseks.

Superjahutuse sisselülitamine

Superjahutuse funktsiooni sisselülitamiseks vajutage 3 sekundi vältel nupule „Fridge / super 3s”.

Näit ❄ (superjahutus) süttib ja jahekambri temperatuuriks kuvatakse „2 °C”.

Superjahutuse väljalülitamine

Superjahutuse funktsiooni väljalülitamiseks vajutage nupule „Fridge / super 3s”.

Kui superjahutus on välja lülitatud, kustub näit ❄ (superjahutus). Seade lülitub automaatselt temperatuurile, mis oli välja reguleeritud enne superjahutust.

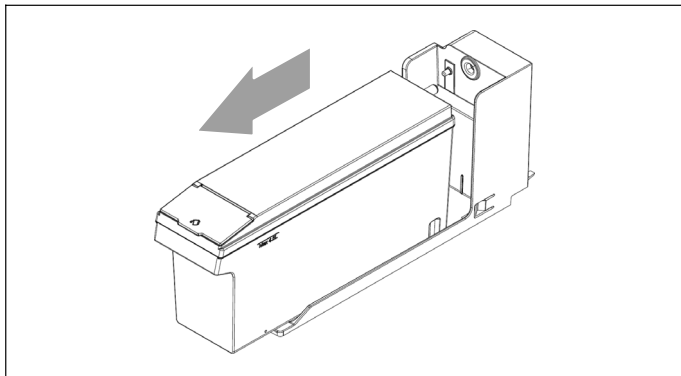
Märkused

- 3 tunni pärast lülitub superjahutus automaatselt välja.
- Puhkuse- või energiasäästurežiimi aktiveerimine lülitab superjahutuse funktsiooni välja.

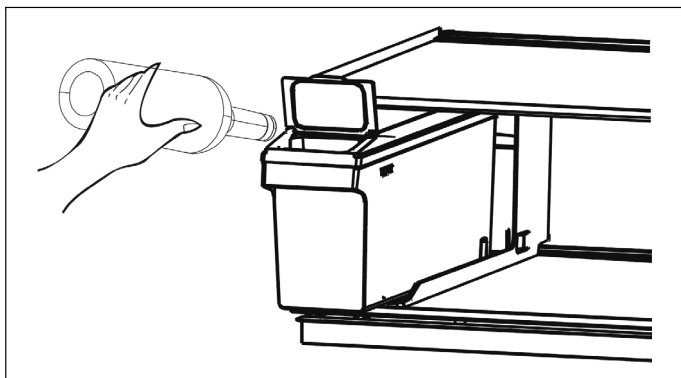
Varuveepaak

Varuveepaak on ette nähtud jäävalmistaja ja veeväljastaja varustamiseks veega.

Varuveepaagi täitmine



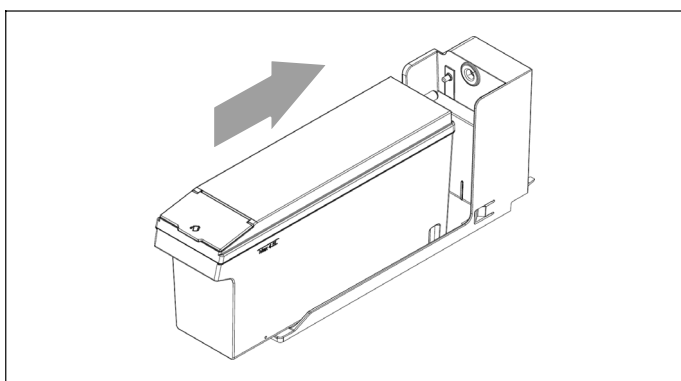
1. Tõmmake varuveepaaki pisut välja.



2. Avage eesosas olev väike kaas ja valage vesi paaki.

Tähelepanu!


- Valage varuveepaaki ainult joogivett.
- Maksmalane soovituslik täitekogus on 4,5 liitrit.



3. Lükake varuveepaak uuesti korrekselt kohale.

Märkus: Pärast sisselükkamist oodake 10 sekundit, enne kui hakkate vett võtma.

Varuveepaagi alarm


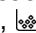
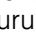
Kui varuveepaaki ei ole paigaldatud või ei ole see paigaldatud korrektselt, süttib hoiatuseks näit .

Alarmi väljalülitamiseks vajutage 3 sekundi vältel nupule „eco / no water tank 3s”.

Jää- ja veeväljastaja

Vastavalt vajadusele väljastatakse:

- jahutatud vett
- jääkuubikuid
- purustatud jääd

Jää liigi või vee saate valida vajutamisega nupule  (jääkuubikud),  (purustatud jää) või  (vesi).

Hoiatus

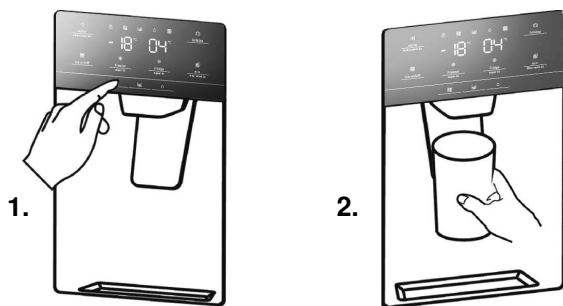
- Ärge kasutage vee või jää väljastamisel kergesti purunevaid klaase – purunev klaas võib tekitada vigastusi!
- Ärge puudutage käega väljaviskeava – jääpurustustesrad võivad tekitada vigastusi!



Märkus:

Jää- ja veeväljastaja ei tööta, kui külmiku uks on avatud või kui lapselukk on aktiveeritud.

Vee võtmine

Veeväljastajast tulev vesi on suupärase jahedusega. Kui soovite külmemat vett, siis laske klaasi lisaks jääkuubikuid.



1. Vajutage nupule , et seada jää-/veeväljastajat veerežiimile. Näit  süttib, kui veerežiim on aktiveeritud.
2. Suruge klaas vastu veeväljastaja hooba. Veevool peatub, kui eemaldate klaasi hoovast. Ärge võtke klaasi kohe ära, vaid hoidke seda 2 kuni 3 sekundit väljastaja all, et vältida pritsmete laialipaiskumist.

Märkus:

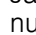
Kui vett ei väljastata või väljastatakse aeglaselt, kontrollige, kas varuveepaak on korrektselt ühendatud ja veenduge, et paak on piisavalt täis.

Jäävalmistaja

Kui sügavkülmkamber on vajaliku temperatuuri saavutanud, voolab vesi jäävalmistajasse ja külmub jääkuubikuteks. Niipea kui jääkuubikud on valmis, viiakse need automaatselt jääkuubikusahtlisse.

Jäävalmistaja väljalülitamine

Vee ja energia säästmiseks saab jäävalmistajat välja lülitada, kui jääd ei ole tarvis.

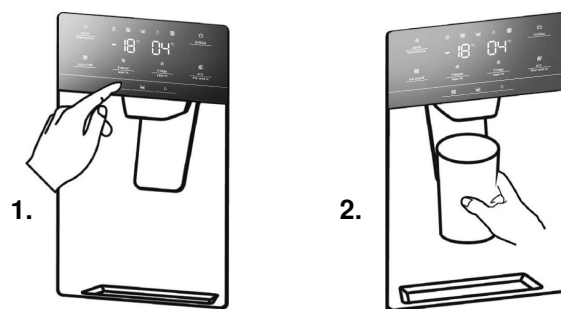
Jäävalmistaja välja- või sisselülitamiseks vajutage nupule „ice on/off”. Näit  (ice off) põleb, kui jäävalmistaja on välja lülitatud.


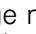


Märkus: „ice on/off” puudutab ainult jäävalmistajat, mitte jää-/veeväljastajat.

Jääkuubikusahtli tühjendamine

Kui jääd ei ole pikemat aega eemaldatud, võivad jääkuubikud jääkuubikusahtlis kokku külmuda. Sellisel juhul võtke sahtel välja ja tühjendage (→ Peatükk „Külmiku puhastamine”).

Jää võtmine



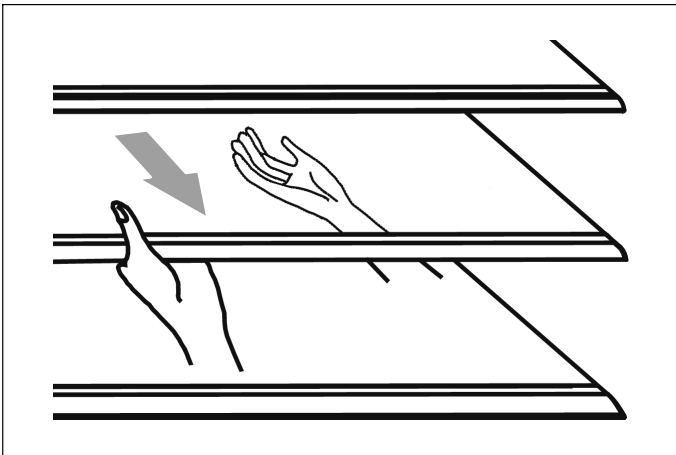
1. Vajutage nupule  või , et seada jää-/veeväljastajat jääkuubikute või purustatud jää režiimile. Asjaomane näit  või  süttib, kui valitud töörežiim on aktiveeritud.
2. Suruge sobiv anum vastu väljastaja hooba. Eemaldage umbes pool anumast on täis, siis eemaldage anum hoovast. Vastasel korral võib väljaviskeavas olev jää minna üle anuma serva või väljaviskeava blokeerida. Ärge eemaldage anumad kohe, vaid hoidke seda 2 kuni 3 sekundit anuma all, et vältida pritsmete laialipaiskumist.

Märkused

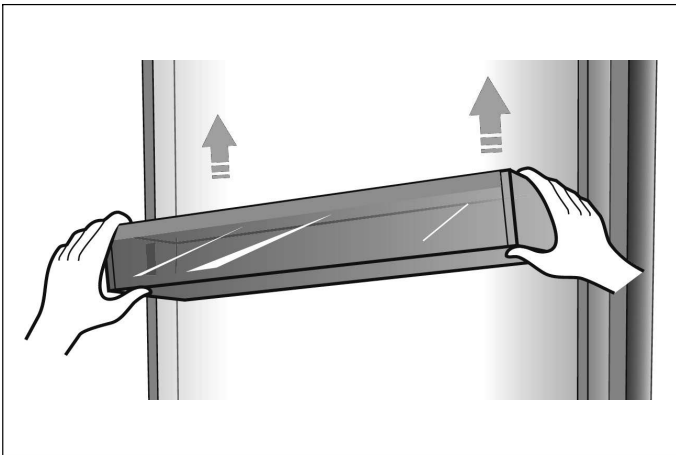
- Pärast jääkuubikute režiimilt purustatud jää režiimile lülitamist on väljastajas veel jääkuubikuid või jääkuubikutükke. Need väljastatakse koos esimeste purustatud jää portsjonitega.
- Pärast purustatud jää režiimilt jääkuubikute režiimile lülitamist on väljastajas veel väike kogus purustatud jääd. See väljastatakse koos esimeste jääkuubikutega.
- Tavarežiimil ärge võtke jääd katkematult kauem kui 1 minuti, et vältida purustaja mootori ülekuumenemist.

Sisedetailide ümberpaigutamine

Jahekamber on varustatud 5 klaasriiuli ja mitme erineva ukseriuliga, mis sobivad munade, konservide, joogipudelite ja pakendatud toiduainete säilitamiseks. Neid saab vastavalt vajadusele paigutada eri kõrgusele. Enne ukseriulite väljavõtmist eemaldage kõik toiduained, et vältida toidu või joogi mahavalgumist.



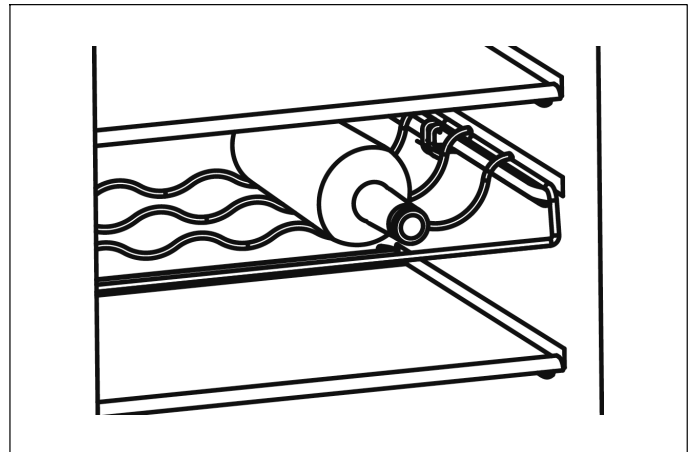
- Riiuli eemaldamiseks tõmmake seda ettevaatlikult ette, kuni riiul juhikutelt vabaneb.
- Riiuli tagasipanekul jälgige, et riiuli taga ei oleks ühtegi takistust ja lükake riiul ettevaatlikult tagasi kohale.



- Kergitage ukseriuleid ja eemaldage need siis.


Veinirest (lisavarustus) on ette nähtud veinipudelite ja muude pudelijookide hoidmiseks.

Märkus: Olge pudelite väljavõtmisel ettevaatlik.



- Resti saab puhastamiseks või ruumi säästmiseks eemaldada.

Alarmi funktsioon

Alarmi korral põleb näit  ja kõlab helisignaal.

Uksealarm

Kui sügavkülmkambrī või jahekambrī uks on avatud üle kahe minuti, lülitub sisse uksealarm.

Uksealarmi korral kõlab helisignaal 3x minutis ja katkeb 10 minuti pärast automaatselt.

Energia säästmiseks ei tohiks hoida külmiku ust kasutamise ajal pikemat aega lahti.

Ukse sulgemisel lülitub alarm välja.

Kui uks on avatud, saab alarmi välja lülitada vajutamisega nupule „alarm / lock/unlock 3s”, kui lapselukk ei ole aktiveeritud.


Puhkuserežiim

Kui sõidate pikemaks ajaks ära, siis on parim valik puhkuserežiim. Selles režiimis seatakse jahekambri temperatuur 15 °C peale ja sügavkülmkambri temperatuur -18 °C peale, et energiatarvet minimeerida.

Tähtis: Sellel ajal ärge hoidke jahekambris toiduaineid.

Puhkuserežiimi sisselülitamine


Puhkuserežiimi sisselülitamiseks vajutage nupule „holiday”.

Näit  (holiday) süttib ja jahekambri temperatuuriks kuvatakse „15 °C”.

Märkus: Puhkuserežiimil lülitatakse jäävalmistaja automaatselt välja.

Puhkuserežiimi väljalülitamine

Puhkuserežiimi inaktiveerimiseks vajutage nupule „holiday”.


Kui puhkuserežiim on välja lülitatud, kustub näit  (holiday) näidikupaneelil. Seade lülitub automaatselt eelnevalt seatud temperatuurile.

Energiasäästurežiim

Energiasäästurežiim aitab vähendada energiakulu. See seab jahekambri temperatuuri 6 °C peale ja sügavkülmkambri temperatuuri -17 °C peale.


Energiasäästurežiimi sisselülitamine

Energiasäästurežiimi sisselülitamiseks vajutage nupule „eco / no water tank 3s”.

Näit  (eco) süttib, kui energiasäästurežiim on aktiveeritud.

Energiasäästurežiimi väljalülitamine

Energiasäästurežiimi inaktiveerimiseks vajutage nupule „eco / no water tank 3s”.

Kui energiasäästurežiim on välja lülitatud, kustub näit  (eco), mida kuvatakse näidikupaneelil. Külmik lülitub eelnevalt seatud temperatuuridele.

Külmiku väljalülitamine ja seismapanek

Külmiku väljalülitamine

Eemaldage võrgupistik pistikupesast või lülitage vool elektrikilbist välja.

Külmik lülitub välja.

Tähelepanu!

Kui külmik oli liiga kaua välja lülitatud, sulab jää jääkuubikusahtlis ja külmikust voolab vett põrandale. Selle vältimiseks tuleb jääkuubikusahtlist tühjendada (→ Peatükk „Külmiku puhastamine”).

Märkus: Lapselukkk, superkülmutuse ja superjahutuse funktsioon ei jää aktiivseks, kui külmik välja lülitatakse.

Külmiku seismapanek

Kui te külmikut pikemat aega ei kasuta:

1. Võtke kõik toiduained külmikust välja.
2. Tõmmake võrgupistik pistikupesast välja.
3. Puhastage külmiku sisemus ja tühjendage jääkuubikusahtel (→ Peatükk „Külmiku puhastamine”).
4. Jätke uks lahti, et vältida ebameeldiva lõhna teket.

Sulatamine

Sügavkülmkamber

Täisautomaatne NoFrost-süsteem hoiab sügavkülmkambri jäävabana. Sulatamine ei ole enam vajalik.

Jahekamber

Sulatamine toimub automaatselt.

Sulamisel tekkiv vesi voolab äravooluava kaudu külmiku tagaküljel olevale aurustumisalusele.

Külmiku puhastamine

⚠ Hoiatus

Ärge puhastage külmikut aurupuhastiga!

Tähelepanu!

- Ärge kasutage liiva-, kloori- või happesisaldusega küürimisvahendeid ega lahusteid.
- Ärge kasutage küürimisšvamme. Metallpindadele võib tekkida rooste.
- Jää eemaldamiseks jahekambrit ärge kasutage teravaid esemeid.
- Ärge kunagi peske riuleid ja aluseid nõudepesumasinas. Need võivad deformeeruda!

Toimige järgmiselt

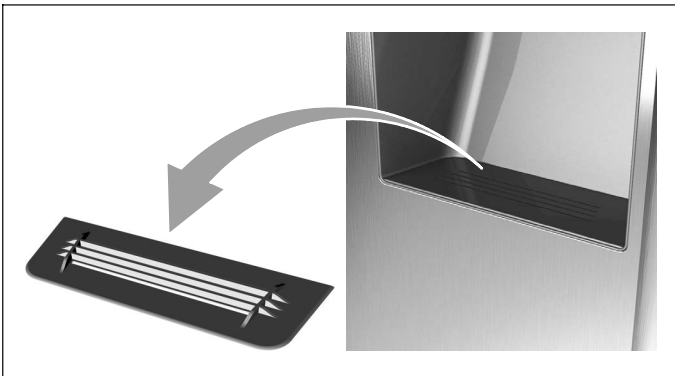
1. Eemaldage võrgupistik pistikupesast või lülitage vool elektrikilbist välja.
2. Võtke toiduained välja ja asetage need jahedasse kohta.
3. Oodake, kuni härmatisekiht on sulanud.
4. Puhastage külmikut pehme lapi, leige vee ja väikse koguse neutraalse puhastusvahendiga. Pesuvesi ei tohi kokku puutuda valgustiga.
5. Puhastage uksetihendit üksnes puhta veega ja seejärel hõõruge hoolikalt kuivaks.
6. Pärast puhastamist ühendage seade uuesti vooluvõrku. Enne võrgupistiku ühendamist pistikupesasse ja külmiku sisselülitamist peab külmiku sisemus olema täiesti kuiv.
7. Pange toiduained uuesti sisse.

Jää- ja veeväljastaja

- Ärge tõmmake väljastaja hoovast. Hoova vedru võib kahjustada saada või murduda.

Veekogumisaluse ja resti puhastamine

Mahaloksunud vesi koguneb veekogumisalusele.



- Veekogumisaluse ja võre puhastamiseks võib võre eemaldada.

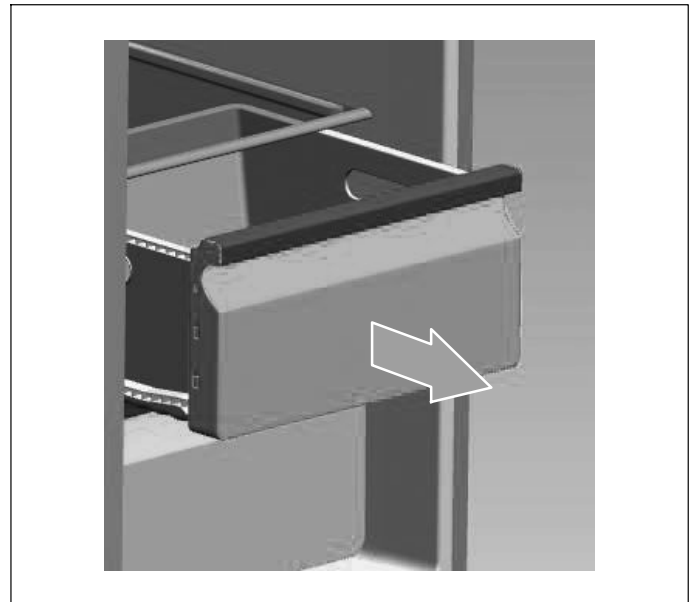
Varustus

Puhastamiseks saab külmiku kõiki eemaldatavaid osi välja võtta (→ Peatükk „Sisedetailide ümberpaigutamine”).

Märkus:

Sahtlite eemaldamiseks ja puhastamiseks avage ukсед täielikult 90° ulatuses.

Sahtlite eemaldamine

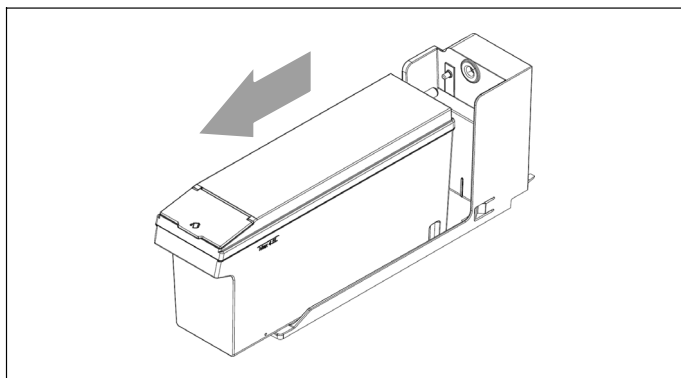


- Tõmmake sahtel täiesti välja, kergitage sahtlit ning vabastage hoidikust ja tõstke välja.

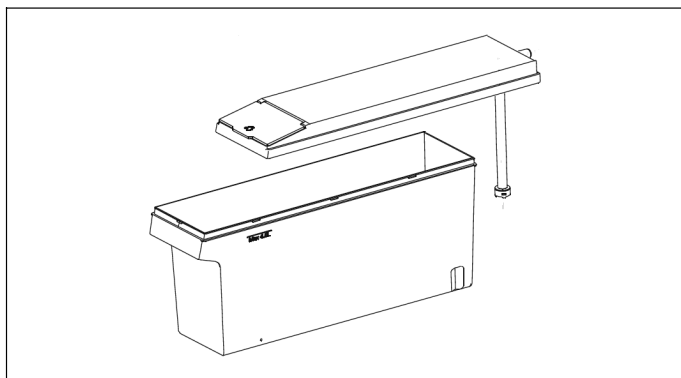
Tagasipanekul asetage sahtel siinidele ja lükake sisse. Vajutage sahtlile ja laske kohale fikseeruda.

Varuveepaagi puhastamine

Varuveepaaki tuleb korrapäraselt puhastada.



1. Tõmmake varuveepaak täiesti välja.



2. Võtke paagi kaas pealt.

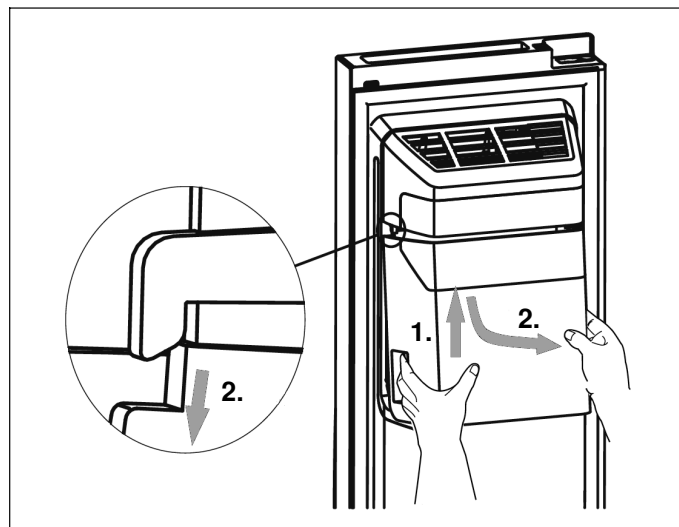
3. Puhastage paagi sisemus ja kaas ning loputage üle puhta veega.

4. Pange varuveepaak uuesti kokku ja lükake kohale.

Jääkuubikusahtli käsitlemine

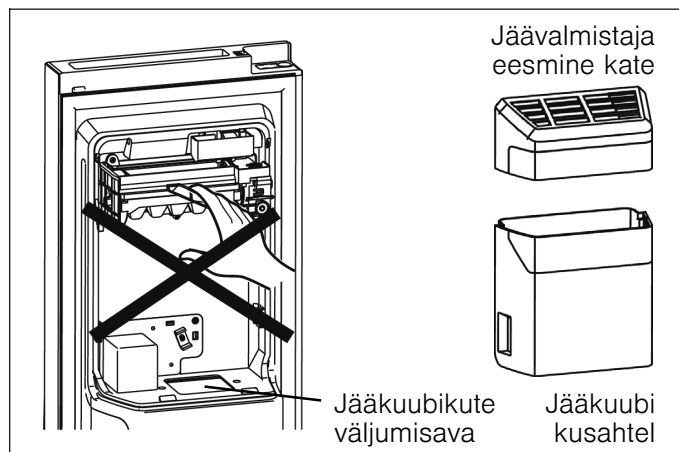
Jääkuubikusahtli eemaldamine

Jääkuubikusahtli võib puhastamiseks või juhul, kui jääd ei ole tarvis, eemaldada.



1. Hoidke jääkuubikusahtlit käepidemest ja lükake üles.

2. Tõmmake aeglaselt välja, et vältida kahjustamist.



⚠ Hoiatus

Ärge torgake sõrmi, kätt või mingeid esemeid jääkuubikute väljumisavasse või jäävalmistajasse. See võib kaasa tuua kehavigastused või varalise kahju.

Märkus: Jäävalmistajasse läheb veevoolik. Ärge võtke kogu veevarustussüsteemi ise lahti. Seda tohivad teha vaid asjaomase kvalifikatsiooniga isikud.

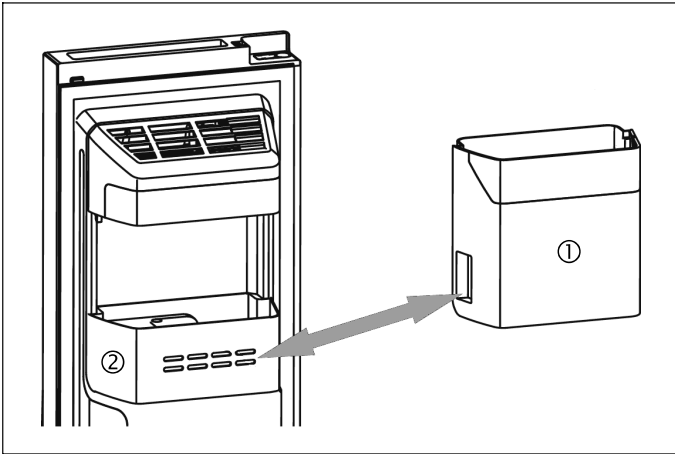
Jääkuubikusahtli tühjendamine ja puhastamine

Jääkuubikusahtlit tuleb tühjendada, kui jääkuubikud on kokku külmunud või kui jääd ei ole pikemat aega võetud või kui külmik lülitatakse välja.

Puhastamiseks peske mahedatoimelise puhastusvahendiga, loputage põhjalikult ja kuivatage korralikult. Ärge kasutage tugevatoimelisi ega küürivaid puhastusvahendeid ega lahusteid.

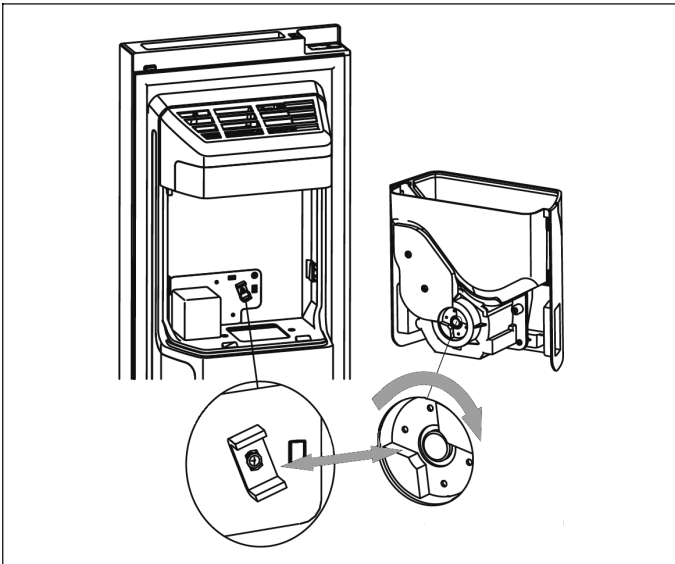
et

Jääkuubikusahtli asendamine

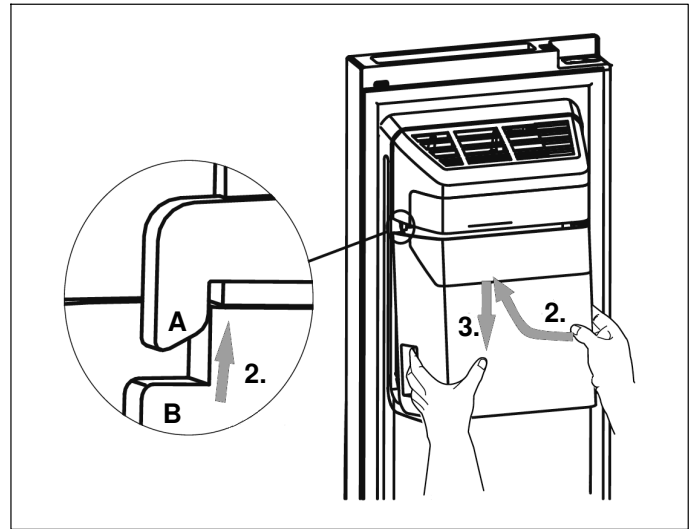


Kui jääd ei ole tarvis, võib jäävalmistaja välja lülitada ja jääkuubikusahtli (1) asemele paigaldada ukseriuli (2), et sügavkülmkambris oleks rohkem ruumi.

Jääkuubikusahtli paigaldamine



1. Veenduge, et mõlemad ühendusmuhvid on fikseerumiseks üksteise suhtes õige nurga all. Vajaduse korral keerake jääkuubikusahtli muhvi nii, et see sobib mootori muhviga.



2. Hoidke jääkuubikusahtlit käepidemest ja lükake üles. Seejuures veenduge, et jääkuubikusahtel (B) fikseerub mõlemalt poolt jäävalmistaja kinnitustesse (A).
3. Tõmmake jääkuubikusahtlit alla ja veenduge, et see on kindlalt kinnitatud.

Sulatamine

Kuigi sulamine toimub külmikus automaatselt, võib jahekambri siseseintele tekkida härmatisekiht, kui ust sageli avatakse või kui uks on liiga kaua lahti olnud.

Kui härmatisekiht on liiga paks, oodake, kuni toiduainevaru on vähenenud, ja toimige järgmiselt:

1. Eemaldage olemasolevad toiduained ja riulid, eemaldage pistik pistikupesast ja jätke uksed lahti. Sulamisprotsessi kiirendamiseks õhutage ruumi korralikult.
2. Kui sulamisprotsess on lõpule jõudnud, puhastage külmikut eespool kirjeldatud viisil.

Valgustus (LED)

Külmik on varustatud hooldusvaba LED-valgustusega.

Valgustiit tohivad parandada ainult volitatud hooldeskeskuse tehnikud.

Energia säästmine

- Paigutage külmik kuiva, õhutatavasse ruumi. Külmik ei tohi seista otsese päikese kiirguse käes ega soojusallika lähedal (nt küttekeha, pliit).
- Ärge katke kinni külmiku ventilatsioonivõlv.
- Laske soojal toiduainel ja joogil eelnevalt maha jahtuda, enne kui need külmikusse asetate.
- Pange sügavkülmtoodet sulamiseks jahekambrisse ja kasutage sügavkülmtoodete jahedust teiste toiduainete jahutamiseks.
- Hoidke külmiku ust lahti võimalikult lühikest aega.
- Veenduge, et sügavkülmikambri uks on alati korrektselt suletud.
- Sisetailide paigutus ei mõjuta külmiku energiasüü.
- Vee ja energia säästmiseks saab jäävalmistajat välja lülitada, kui jääd ei ole tarvis.

Töömüra

Tavapärase müra

- Kompressori töötamisel tekkiv müra.
- Ventilaatori mootori tekitatud õhu liikumise müra jahekambris või teistes piirkondades.
- Kohin, mis sarnaneb vee keemisel tekkiva heliga.
- Naksumine automaatse sulatamise ajal.
- Klõpsumine enne kompressori käivitumist.
- Müra, mida tekitavad jäävalmistajast jääkuubikusahtlisse kukkuvad jääkuubikud.
- Kui vajutatakse nupule Δ , käivitub veepump ja seni, kuni pump töötab, on kuulda vaikset müra.

Müra vältimine

Külmik seisab viltu

Joondage külmikut vesiloodiga. Kasutage selleks külmiku reguleeritavaid jalgu või asetage midagi külmiku jalgade alla.

Külmik seisab vastu teisi esemeid

Nihutage külmik külgnevast mööblit või kodumasinat eemale.

Anumad või toetuspinnad kõiguvad või kiiluvad kinni

Kontrollige väljavõetavaid osi ja pange need vajaduse korral uuesti oma kohale.

Pudelid või anumad puutuvad üksteisega kokku

Nihutage pudelid või anumad üksteisest veidi eemale.

Pisitõrgete kõrvaldamine

Enne hooldekeskusse pöördumist:

Kontrollige, kas suudate tõrget järgnevate juhiste abil ise kõrvaldada.

Hooldekeskuse poolt pakutud nõustamise kulud peate ise kandma – seda ka garantii kehtivuse ajal!

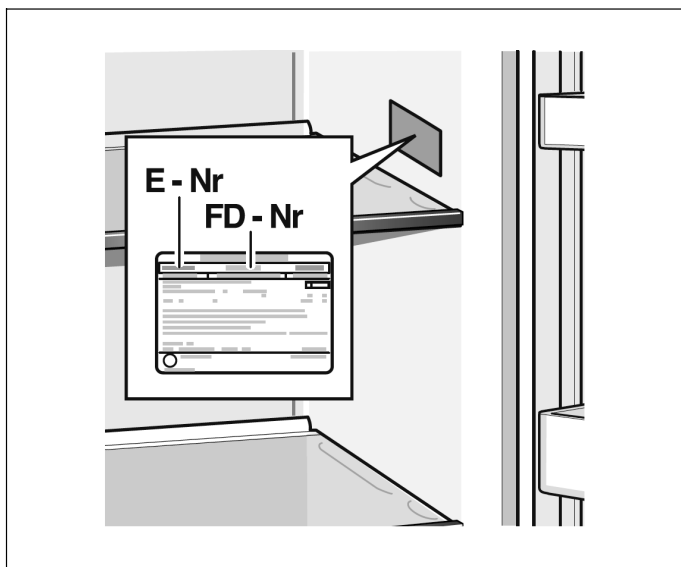
Tõrge	Võimalik põhjus	Tõrkeabi
Külmik ei tööta	Võrgupistik ei ole õigesti pistikupessa ühendatud.	Kontrollige, kas võrgupistik on pistikupessa ühendatud õigesti.
	Kaitse on välja lülitunud või defektne.	Kontrollige kaitset, vajaduse korral vahetage see välja.
	Voolukatkestus.	Kontrollige vooluvarustust.
	Ümbritseva keskkonna liiga madal temperatuur.	Probleemi lahendamiseks alandage seatud temperatuuri.
	On normaalne, et automaatse sulatusprotsessi ajal või lühikest aega pärast sisselülitamist külmik kompressori kaitsmiseks ei tööta.	
Sisemusest tulevad lõhnad	Sisemus on määrdunud.	Puhastage sisemus.
	Mõned toiduained, anumad või pakendid tekitavad lõhnu.	
Mootor töötab pidevalt	Mootori sagedane müra on normaalne. Mootor peab sagedamini töötama järgmistes olukordades: <ul style="list-style-type: none"> ■ Temperatuur on seatud vajalikust madalamaks. ■ Hiljuti on külmikusse asetatud suures koguses sooju toiduaineid. ■ Ümbritseva keskkonna temperatuur on liiga kõrge. ■ Uksed olid liiga kaua lahti või neid avati liiga sageli. ■ Pärast kasutuselevõtmist või kui külmik oli pikemat aega välja lülitatud. 	
Külmiku sisemuses on tekkinud härmatisekiht	Õhu väljalaskeavad on kinni kaetud, ebapiisav ventilatsioon; uks ei ole korrektselt suletud.	Veenduge, et toiduained ei ole kinni katnud õhu väljalaskeavasid ja et toiduained on paigutatud nii, et tagatud on piisav ventilatsioon. Kontrollige, kas uks on korrektselt kinni. Härmatise eemaldamiseks: → Peatükk „Külmiku puhastamine”.
Temperatuur külmikus on liiga kõrge	Võimalik, et uksed olid liiga kaua lahti või neid avati liiga sageli. või olid uksed lahti, kuna uste vahele oli jäänud mingi takistus; või on külmik paigutatud nii, et külgedelt, alt ja pealt ei ole piisavalt vaba ruumi.	Ärge avage uksi asjatult ja ärge jätke uksi lahti kauemaks kui vaja; kontrollige, kas külmiku ümber on piisavalt vaba ruumi.
Uksi on raske sulgeda	Külmik ei ole ca 15 mm tahapoole kaldu. Miski külmiku sees takistab uste sulgemist.	Kontrollige kallet ja vajaduse korral korrigeerige asendit kruvialgade keeramisega. Kontrollige sisemust ja eemaldage takistus.
Valgustid ei tööta	LED-valgustid lülitusid automaatselt välja, kuna uks oli liiga kaua lahti. LED-valgustid on rikkis.	Sulgege uks ja avage uuesti, et valgusteid taas sisse lülitada. Laske LED-valgustid välja vahetada → Peatükk „Valgustid (LED)”.

Tõrge	Võimalik põhjus	Tõrkeabi
Vesi tilgub põrandale	Külmiku tagakülje allosas olev aurustumisalus ei ole ühetasaselt välja reguleeritud või ei paikne väljavoolutoru korrektset aluse kohal või on ummistunud. Jää jääkuubikusahtlis on sulanud, kuni esines voolukatkestus.	Kontrollige aurustumisalus ja väljavoolutoru külmiku tagaküljel. Kontrollige jääkuubikusahtlit ja vajaduse korral tühjendage see.
Veeväljastaja ei toimi	Varuveepaak on tühi või ei ole korrekselt kohale asetatud. Lapselukk on aktiveeritud või ei ole sügavkülmkambri uks suletud.	Kontrollige varuveepaak üle. Inaktiveerige lapselukk. Sulgege sügavkülmkambri uks.
Jääd ei väljastata	Pärast paigaldamist läheb mitu tundi, enne kui sügavkülmkamber saavutab oma temperatuuri ja saab hakata jääkuubikuid valmistama. Jääkuubikud on jääkuubikusahtlis kokku külmunud või on väljaviskeavas üksteisega kokku jäänud. Jäävalmistaja on välja lülitatud.	Kontrollige väljaviskeava. Kontrollige jääkuubikusahtlit ja vajaduse korral tühjendage see. Lülitage jäävalmistaja sisse.

Hooldekeskus

Lähima hooldekeskuse aadressi leiate telefoni-
raamatust või hooldekeskuste loetelust.
Tehke hooldekeskuses teatavaks külmiku toote-
number (E-Nr) ja valmistusnumber (FD-Nr).

Need andmed leiate andmesildilt.



Toote- ja valmistusnumbri teatamisega aitate vältida asjatuid kohalesõite. Nii väldite sellest tulenevaid lisakulusid.

Remont ja nõustamine tõrgete korral

Kõikide riikide hooldekeskuste andmed leiate lisatud loendist.

Satura rādītājs

Drošības norādījumi	25	Sasaldētu produktu atkausēšana	34
Šīs pamācības uzbūve	25	Ledusskapja nodalījums	35
Sprādzienbīstamība	25	Norādes par glabāšanu	35
Strāvas trieciena risks	25	Norādes par ledusskapja nodalījuma aukstuma zonām	35
Apsaldējumu risks	25	Augļu un dārzeņu tvertne	35
Savainojumu risks	25	Intensīvā atdzesēšana	35
Bērnu un apdraudēto cilvēku aizsardzība	26	Intensīvās atdzesēšanas ieslēgšana	35
Vispārīgi noteikumi	26	Intensīvās atdzesēšanas izslēgšana	35
Ierīces bojājumi	26	Ūdens tvertne	36
Svars	26	Ūdens tvertnes uzpilde	36
Utilizācijas norādes	26	Ūdens tvertnes trauksme	36
Iepakojuma utilizācija	26	Ledus un ūdens dozatori	37
Nolietotas ierīces utilizācija	26	Ūdens noņemšana	37
Komplektācija	26	Ledus automāts	37
Ierīces uzstādīšana	27	Ledus noņemšana	37
Transportēšana	27	Ierīces iekšpuses izkārtojuma maiņa	38
Ierīces durvju noņemšana	27	Signāla funkcija	38
Uzstādīšanas vieta	27	Durvju signāls	38
Pamatne	27	Atvaļinājuma režīms	39
Ņemiet vērā telpas temperatūru un ventilāciju	27	Atvaļinājuma režīma ieslēgšana	39
Starplikas uzstādīšana	27	Atvaļinājuma režīma izslēgšana	39
Uzstādīšanas izmēri	28	Enerģijas taupīšanas režīms	39
Durvju atvēršanas leņķis	28	Ieslēdziet enerģijas taupīšanas režīmu	39
Roktura nostiprināšana	28	Izslēdziet enerģijas taupīšanas režīmu	39
Ierīces līmeņošana	28	Ierīces izslēgšana un ekspluatācijas pārtraukšana	39
Durvju regulēšana	29	Ierīces izslēgšana	39
Ierīces pieslēgšana	29	Ierīces sagatavošana ilgstošai neizmantošanai	39
Elektrotīkla pieslēgums	29	Atkausēšana	39
Ierīces apraksts	30	Saldētavas nodalījums	39
Vadības un rādījumu panelis	31	Ledusskapja nodalījums	39
Ierīces ieslēgšana	32	Ierīces tīrīšana	40
Bērnu drošības funkcija	32	Rīcība	40
Taustiņu bloķēšanas izslēgšana	32	Ledus un ūdens dozatori	40
Taustiņu bloķēšanas ieslēgšana	32	Aprīkojums	40
Temperatūras iestatīšana	32	Ūdens tvertnes tīrīšana	41
Saldētavas nodalījums	32	Apstrāde ar ledus gabaliņu tvertni	41
Ledusskapja nodalījums	32	Atkausēšana	42
Lietderīgais tilpums	32	Apgaismojums (LED)	43
Saldētavas nodalījums	33	Enerģijas taupīšana	43
Saldētas pārtikas iegāde	33	Darbības trokšņi	43
Sasaldētu produktu tvertnes	33	Raksturīgi trokšņi	43
Pilnībā izmantojiet saldētavas tilpumu	33	Trokšņu novēršana	43
Sasaldēšanas jauda	33	Nelielu traucējumu novēršana patstāvīgi	44
Svaigu pārtikas produktu sasaldēšana	33	Klientu apkalpošanas dienests	45
Sasaldētu produktu iesaiņošana	33	Meistara izsaukšana un konsultācijas	45
Sasaldētu produktu glabāšanas termiņš	34		
Saldēšanas kalendārs	34		
Intensīvā sasaldēšana	34		
Intensīvās sasaldēšanas ieslēgšana	34		
Intensīvās sasaldēšanas izslēgšana	34		

Drošības norādījumi

Šī ierīce atbilst elektroierīču drošības noteikumiem un nerada radio sakaru traucējumus. Dzesēšanas loka hermētiskums ir pārbaudīts.

Šīs pamācības uzbūve

- Izlasiet un ievērojiet lietošanas un uzstādīšanas pamācību. Tajā ir svarīga informācija par ierīces uzstādīšanu, ekspluatāciju un apkopi.
- Ražotājs neuzņemas atbildību, ja netiek ievēroti lietošanas un uzstādīšanas pamācībā sniegtie norādījumi un brīdinājumi.
- Saglabājiet pilnīgu dokumentāciju turpmākai izmantošanai vai nākamajam ierīces īpašniekam.

Sprādzienbīstamība

- Neizmantojiet ierīcē elektriskas ierīces (piem., sildītājus vai elektriskus ledus saldētājus).
- Neglabājiet ierīcē produktus, kas satur uzliesmojošas gāzes (piem., aerosolus), kā arī sprādzienbīstamas vielas.
- Uzglabājiet šķidrumus ar augstu alkohola saturu cieši noslēgtās un stāvus novietotās tvertnēs.
- Izņemot ražotāja norādījumus, neveiciet nekādus pasākumus, lai paātrinātu atkušanu.

Strāvas trieciena risks

Ja ierīce ir nepareizi uzstādīta vai remontēta, pastāv būtisks lietošanas risks.

- Uzstādot ierīci, raugieties, lai elektrotīkla pieslēgvads netiktu iespiests vai bojāts.
- Ja elektrotīkla pieslēgvads ir bojāts: nekavējoties atvienojiet ierīci no elektrotīkla.
- Neizmantojiet sadalītājus, pagarinātājus vai adapterus.
- Ierīces remontu drīkst veikt tikai ražotāja pārstāvis, klientu apkalpošanas dienesta pārstāvis vai cits speciālists ar līdzīgu kvalifikāciju.
- Drīkst izmantot tikai oriģinālās ražotāja daļas. Ar šīm daļām ražotājs var garantēt, ka ierīces darbība atbilst drošības prasībām.

Apsaldējumu risks

- Nelieciet saldētus produktus mutē uzreiz pēc to izņemšanas no saldētavas.
- Izvairieties no ilgstošas ādas saskares ar saldētiem produktiem, ledu un caurulēm saldētavā.

Savainojumu risks

Trauki ar ogļskābo gāzi saturošiem dzērieniem var sasprāgt. Neglabājiet saldētavā traukus ar ogļskābo gāzi saturošiem dzērieniem.

Aukstumnesēja radīts ugunsgrēka risks / bīstamība

Dzesēšanas kontūra caurulēs plūst neliels daudzums videi nekaitīga, bet degoša aukstumnesēja (R600a). Tas nav kaitīgs ozona slānim un nepastiprina siltumnīcas efektu. Ja aukstumnesējs izplūst, tas var radīt acu traumas vai aizdegties.

- Nebojājiet caurules.

Cauruļu bojājumu gadījumā:

- Netuviniet ierīcei atklātu uguni un aizdegšanās avotus.
- Vēdiniet telpu.
- Izslēdziet ierīci un atvienojiet to no elektrotīkla.
- Sazinieties ar klientu apkalpošanas dienestu.

Ugunsgrēka risks

Pārvietojamie sadalītāji un pārvietojamie strāvas adapteri var pārkarst un izraisīt ugunsgrēku.

Aiz ierīces nenovietojiet pārvietojamos sadalītājus vai pārvietojamos strāvas adapterus.

Bērnu un apdraudēto cilvēku aizsardzība

Apdraudēti ir:

- Bērni
- Cilvēki ar ierobežotām fiziskām, garīgām un spriešanas spējām
- Cilvēki ar nepietiekamām zināšanām par drošu ierīces ekspluatāciju

Pasākumi:

- Bērniem un apdraudētiem cilvēkiem jāapzinās risks.
- Personai, kas atbild par drošību, jāuzrauga bērni un apdraudēti cilvēki ierīces tuvumā vai jāapmāca tie.
- Ierīci drīkst lietot bērni, kas ir vismaz astoņus gadi veci.
- Bērni jāuzrauga, kad ierīci tīra un veic tās apkopi.
- Bērni nedrīkst spēlēties ar ierīci.

Nosmakšanas risks

- Glabājiet iepakojumu un tā daļas bērniem nepieejamā vietā.

Vispārīgi noteikumi

- Šī ierīce ir paredzēta mājas lietošanai privātās mājāsaimniecībās un sadzīves vidē.
- Ūdens tvertnē lejiet tikai dzeramo ūdeni.
- Šī ierīce ir paredzēta lietošanai līdz maksimālajam augstumam 2000 m virs jūras līmeņa.

Ierīces bojājumi

Lai novērstu ierīces bojājumus:

- Nekāpiet uz ierīces paneļiem, daļām vai durvīm, kā arī neatspiedieties uz tām.
- Nodrošiniet, lai uz plastmasas detaļām un durvju blīvēm nebūtu eļļas un tauku.
- Atvienojot no elektrotīkla, turiet kontaktspraudni, nevis pieslēgkabeli.

Svars

Ierīce ir ļoti smaga. Ierīces transportēšanu un uzstādīšanu vienmēr jāveic vismaz 2 personām.

Utilizācijas norādes

Iepakojuma utilizācija

Iepakojums aizsargā ierīci transportēšanas laikā. Iepakojumā izmantotie materiāli ir videi nekaitīgi, un tos var izmantot atkārtoti. Aicinām izmantot iepakojumu videi nekaitīgā veidā.

Sazinieties ar specializētu tirgotāju vai pašvaldības pārstāvjiem, lai uzzinātu, kā pareizi izmantot.

Nolietotas ierīces utilizācija

Nolietotas ierīces nav nevērtīgi atkritumi. Ierīci izmantojot videi nekaitīgā veidā, var atkārtoti izmantot vērtīgas izejvielas.



Šī ierīce ir marķēta atbilstoši Eiropas direktīvai 2012/19/ES par elektriskajām un elektroniskajām ierīcēm (waste electrical and electronic equipment – WEEE). Direktīva nosaka veidu, kā ES teritorijā jārealizē nolietoto ierīču nodošana un pārstrāde.

Brīdinājums

Ja ierīce ir nolietota

1. Atvienojiet ierīci no elektrotīkla.
2. Nogrieziet barošanas vadu un utilizējiet to kopā ar kontaktspraudni.
3. Atstājiet plauktus un tvertnes ierīcē, lai bērni nevarētu tajā ierāpties!
4. Bērni nedrīkst spēlēties ar nolietoto ierīci. Nosmakšanas risks!

Dzesēšanas ierīcēs ir aukstumnesēji un izolācijas gāze. Gan aukstumnesēji, gan gāze ir pareizi jāutilizē. Jānodrošina, ka aukstumnesēja loka caurules nav bojātas pirms aukstumnesēja pareizas utilizēšanas.

Komplektācija

Pēc izsaiņošanas pārbaudiet, vai detaļas transportēšanas laikā nav bojātas. Ja jums ir sūdzības, sazinieties ar tirgotāju, pie kura iegādājāties ierīci, vai ar klientu apkalpošanas dienesta pārstāvjiem.

Komplektācijā iekļauts:

- Brīvi stāvošā ierīce
- Maiss ar montāžas materiāliem
- Aprīkojums (atkarībā no modeļa)
- Lietošanas pamācība
- Klientu apkalpošanas dienesta grāmatiņa
- Garantijas pielikums
- Informācija par enerģijas patēriņu un trokšņiem

Ierīces uzstādīšana

Transportēšana

Ierīce ir smaga. Transportēšanas un uzstādīšanas laikā ievērojiet drošību!

Ņemot vērā ierīces svaru un izmērus, kā arī, lai maksimāli samazinātu traumu vai bojājumu risku, drošai ierīces uzstādīšanai nepieciešamas vismaz divas personas.

Ierīces durvju noņemšana

Ja ierīce neietilpst mājokļa durvīs, iespējams noskrūvēt ierīces durvis.

Uzmanību!

Ierīces durvis drīkst noskrūvēt tikai klientu apkalpošanas dienests.

Uzstādīšanas vieta

Ierīce jāuzstāda sausā un labi vēdināmā telpā. Ierīci nav ieteicams uzstādīt vietā, kur to apspīd tieši saules stari, kā arī siltuma avotu tuvumā, piemēram, plīts, sildītāju u. tml. Ja ierīce tomēr jāuzstāda siltuma avotu tuvumā, izmantojiet piemērotu izolācijas plāksni vai ievērojiet tālāk norādītos minimālos attālumus.

- No elektriskās vai gāzes plīts – 3 cm
- No eļļas vai ogļu plīts – 30 cm

Uzstādot blakus citam ledusskapim vai saldētavai, ir jānodrošina vismaz 25 mm attālums, lai novērstu kondensāta veidošanos.

Ja ap ierīci tiek uzstādīts aizsegs vai skapis, ir jānodrošina 30 mm atstarpe, lai vajadzības gadījumā ierīci varētu izvilkt no nišas.

Jānodrošina netraucēta uzsildīta gaisa aizplūšana no ierīces aizmugures.

Pamatne

Uzmanību!

Ierīce ir ļoti smaga.

Grīdai uzstādīšanas vietā jābūt pietiekami izturīgai; ja nepieciešams, nostipriniet to.

Lai varētu pilnībā atvērt ierīces durvis, uzstādot telpas stūrī vai nišā, ir jāievēro minimālie attālumi sānos (→ nodaļa „Uzstādīšanas izmēri”).

Ja blakus novietotās virtuves iekārtas dziļums pārsniedz 60 cm, ir jāievēro minimālie attālumi sānos, lai varētu izmantot visu durvju atvēršanās leņķi (→ nodaļa „Durvju atvēršanās leņķis”).

Nemiet vērā telpas temperatūru un ventilāciju

Telpas temperatūra

Klimata klase ir norādīta datu plāksnītē. Tā nosaka, kādai temperatūrai jābūt ierīces ekspluatācijas telpā. Datu plāksnīte atrodas ledusskapja nodalījuma labajā pusē.

Klimata klase	Pieļaujamā telpas temperatūra
SN	no +10 °C līdz 32 °C
N	no +16 °C līdz 32 °C
ST	no +16 °C līdz 38 °C
T	no +16 °C līdz 43 °C

Norādījums:

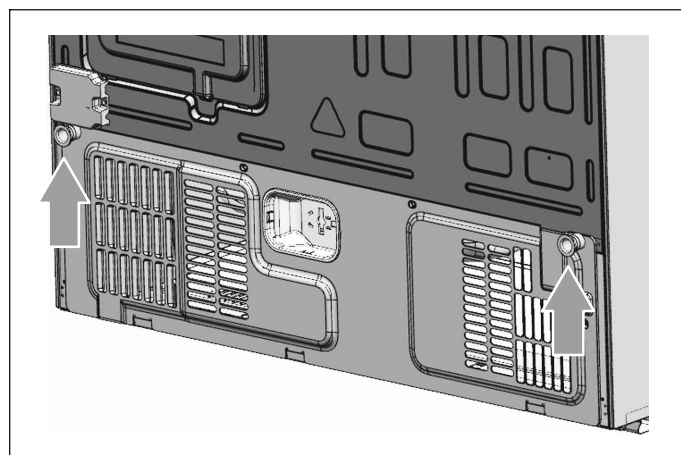
Ierīces darbība ir pilnībā nodrošināta, kad ir ievērots attiecīgās klimata klases temperatūras diapazons. Ja klimata klases SN ierīci izmanto telpā, kur temperatūra nav zemāka par +5 °C, ierīcei nerodas bojājumi.

Ventilācija

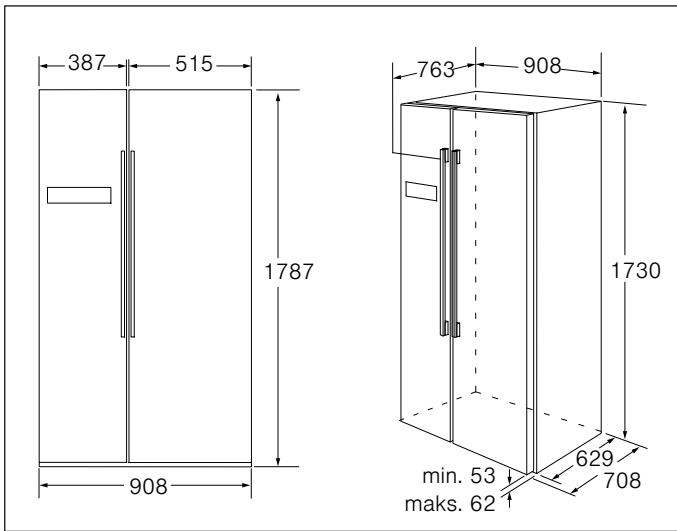
Nenosedziet gaisa ieplūdes un izplūdes atveres ierīces aizmugurē. Neaizšķērsojiet siltā gaisa izvadi. Citādi dzesēšanas agregātam jāstrādā ar lielāku slodzi. Tādējādi tiek palielināts enerģijas patēriņš.

Starplikas uzstādīšana

Izskrūvējiet abas skrūves ar skrūvgriezi. Izņemiet starpliku no maisiņa. Piestipriniet starpliku ierīces aizmugurē ar skrūvēm. Tā tiek nodrošināts minimālais attālums starp ierīci un sienu.

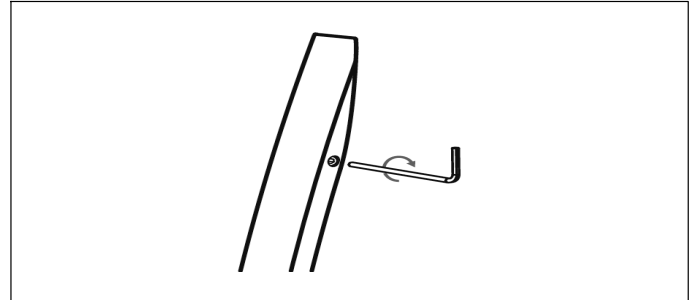


Uzstādīšanas izmēri



Roktura nostiprināšana

Pārbaudiet ierīces rokturus pirms to izmantošanas. Ja kāds no rokturiem ir vaļīgs, ar sešstūru atslēgu pievelciet to pulksteņrādītāju kustības virzienā.

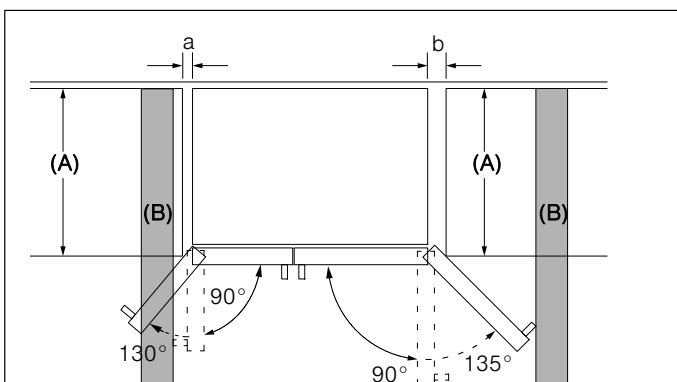
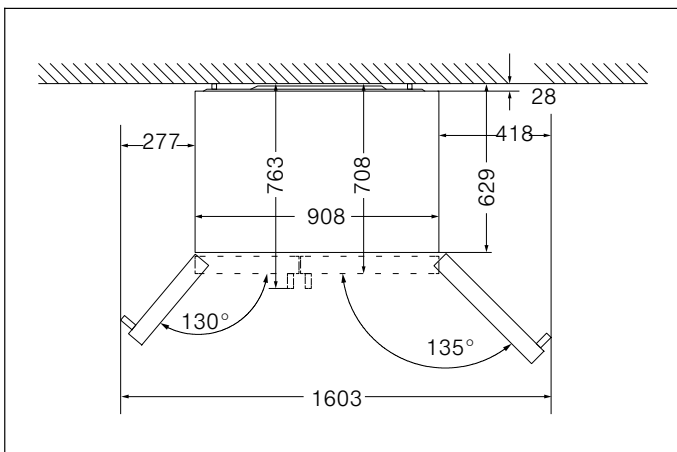


Ierīces līmeņošana

Lai ierīce darbotos bez traucējumiem, to nepieciešams nolīmeņot, izmantojot līmeņrādi.

- Lai nodrošinātu pareizu līmeni un ventilāciju, var būt nepieciešams regulēt skrūvējamās kājas ierīces aizmugurējā, apakšējā daļā.
- Lai durvis patstāvīgi nevērtos ciet, sasveriet augšdaļu par apm. 15 mm vai 0,5° uz aizmuguri, pagriežot skrūvējamās kājas.
- Ja vēlaties ierīci pārvietot, apsveriet iespēju kājas ieskrūvēt, lai ierīci varētu ripināt.
- Rullīši ir fiksēti un izmantojami tikai kustībai uz priekšu un aizmuguri. Sāniskas kustības var radīt grīdas un rullīšu bojājumus.
- Ja ierīce tiek novietota citur, nolīmeņojiet to.

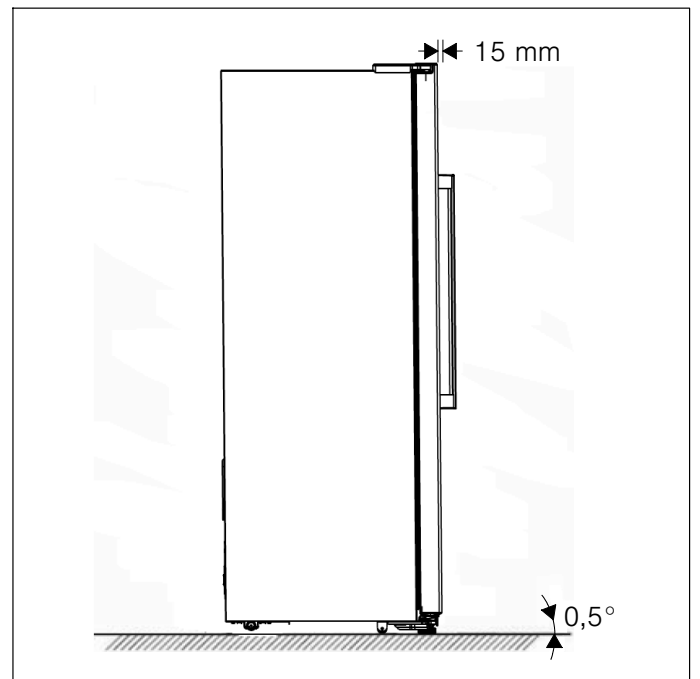
Durvju atvēršanas leņķis

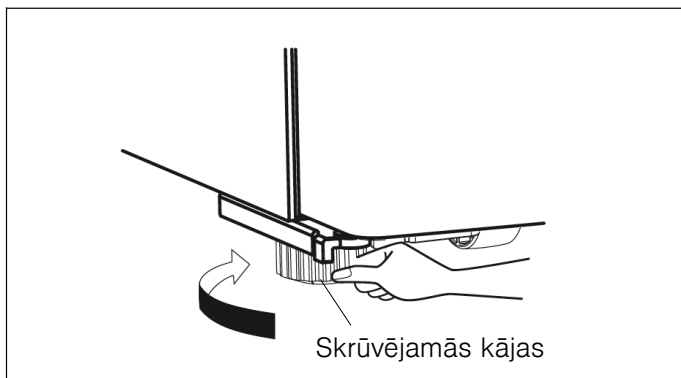


A	a	b
600	50	50
650	50	50
700	53	96
B	75	418

A: ierīces dziļums
B: siena

Kad durvis ir atvērtas par 90°, atvilktnes var izvilkt.
Kad durvis ir atvērtas līdz galam, atvilktnes var izņemt.

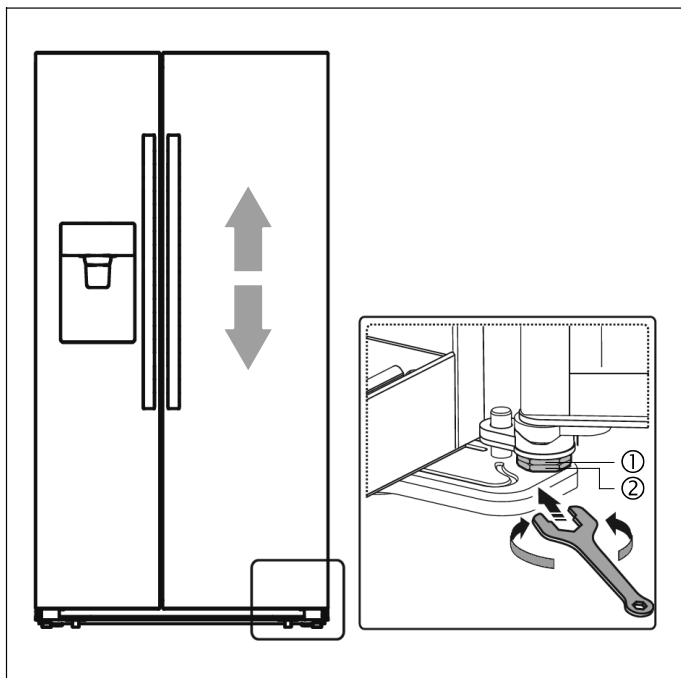




Durvju regulēšana

Ja durvis nav vienādā augstumā, ledusskapja nodalījuma durvis iespējams noregulēt ar uzgriežņu atslēgu.

Iespējams regulēt tikai ledusskapja nodalījuma durvis.



Lai paceltu ledusskapja nodalījuma durvis, grieziet uzgriezni (1) pretēji pulksteņrādītāju kustības virzienam.

Lai nolaistu ledusskapja nodalījuma durvis, grieziet uzgriezni (1) pulksteņrādītāju kustības virzienā.

Kad durvis ir noregulētas, nofiksējiet ar uzgriezni (2).

Ierīces pieslēgšana

Ierīci drīkst uzstādīt un pieslēgt pie elektrotīkla speciālists atbilstīgi komplektācijā iekļautajai uzstādīšanas pamācībai.

Izņemiet plauktu un tvertņu transportēšanas fiksatorus tikai pēc ierīces uzstādīšanas.

Pieslēdzot jāievēro gan valsts normatīvajos aktos noteiktās prasības, gan vietējās elektrības padeves nosacījumi.

Sāciet ierīces ekspluatāciju ne ātrāk kā vienu stundu pēc tās uzstādīšanas. Transportējot ierīci, kompresora eļļa var ieplūst dzesēšanas sistēmā un tur uzkrāties.

Pirms ierīces ekspluatācijas uzsākšanas iztīriet tās iekšpusi

(→ nodaļa „Ierīces tīrīšana“).

Elektrotīkla pieslēgums

⚠ Brīdinājums – Strāvas trieciena risks!

Ja elektrotīkla pieslēgvads nav pietiekami garš, nekādā gadījumā neizmantojiet sadalītājus vai pagarinātājus. Tā vietā sazinieties ar klientu apkalpošanas dienestu, lai uzzinātu par alternatīvām.

Ierīces pieslēgšanai nepieciešama fiksēti uzstādīta kontaktligzda.

Kontaktligzdai jābūt ierīces tuvumā un brīvi pieejamai pēc ierīces uzstādīšanas.

Ierīce atbilst aizsardzības klases I prasībām. Pieslēdziet ierīci pie 220-240 V / 50 Hz maiņstrāvas elektrotīkla, izmantojot noteikumiem atbilstoši uzstādītu kontaktligzdu ar zemējumu. Kontaktligzdai jābūt aprīkotai ar 10-16 A vai jaudīgāku drošinātāju.

Ja ierīci neizmanto Eiropā, pārbaudiet, vai norādītais spriegums un strāvas veids atbilst vietējam elektrotīklam. Datu plāksnīte atrodas ierīces apakšdaļā, labajā pusē. Ja jāmaina elektrotīkla pieslēgvads, to drīkst darīt speciālists.

⚠ Brīdinājums

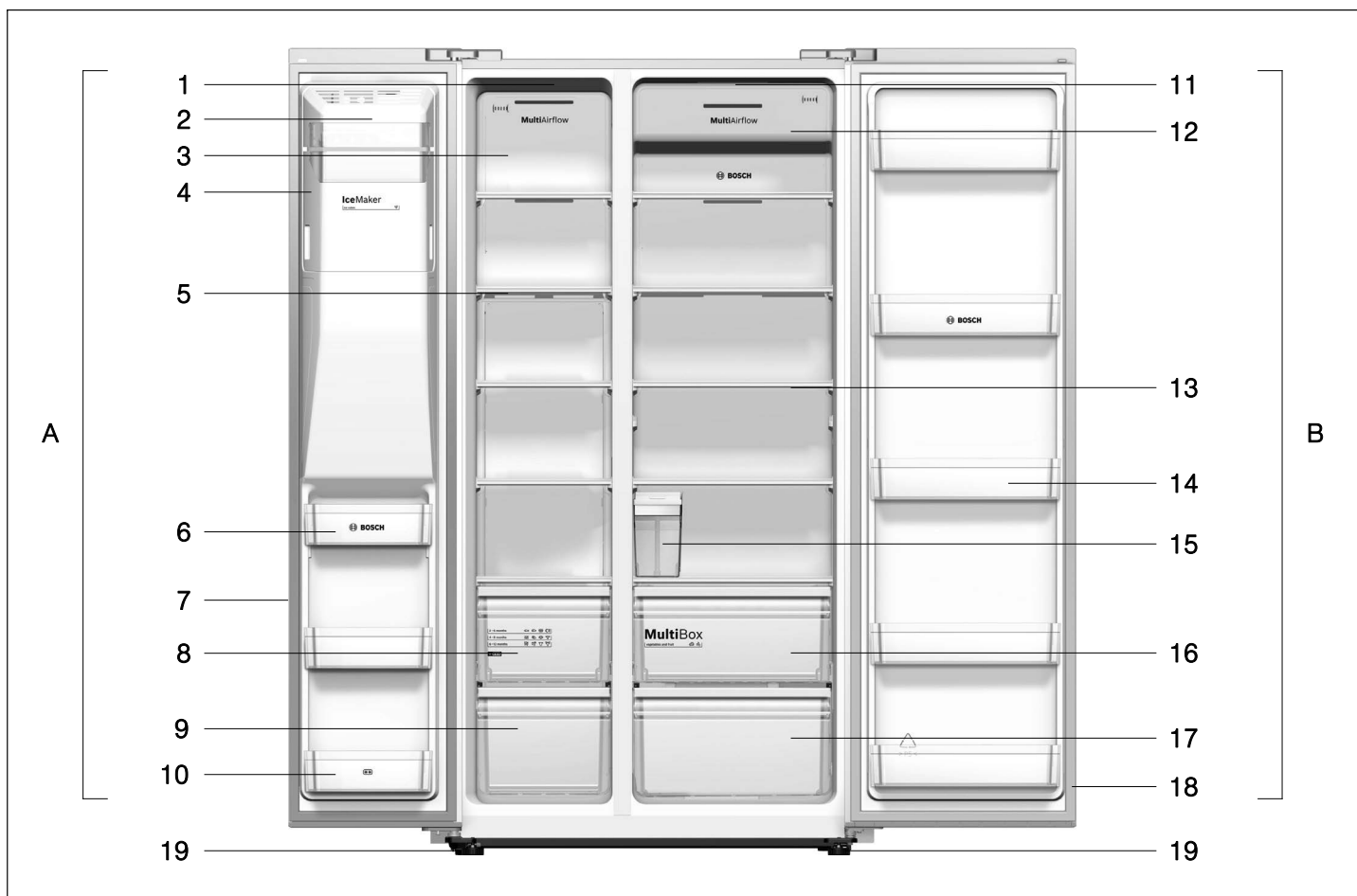
Ierīci nekādā gadījumā nedrīkst pieslēgt ar elektronisku enerģijas taupības spraudni.

Mūsu ierīču lietošanai var izmantot sinusa un tīkla vadības strāvas pārveidotājus. Tīkla vadības strāvas pārveidotāji tiek izmantoti saules fotoelementu iekārtās, kas tiek pieslēgtas tieši komunālajam elektrotīklam. Izolētās vietās (piemēram, uz kuģiem vai kalnu mājiņās), kurās nav tieša pieslēguma komunālajam elektrotīklam, ir jāizmanto sinusa vadības strāvas pārveidotāji.

Ierīces apraksts

Norādījums:

Mūsu izstrādājumu pastāvīgo uzlabojumu dēļ jūsu ierīce var nedaudz atšķirties no šīs pamācības. Taču funkcijas un lietošanas principi paliek nemainīgi.



A Saldētavas nodaļums

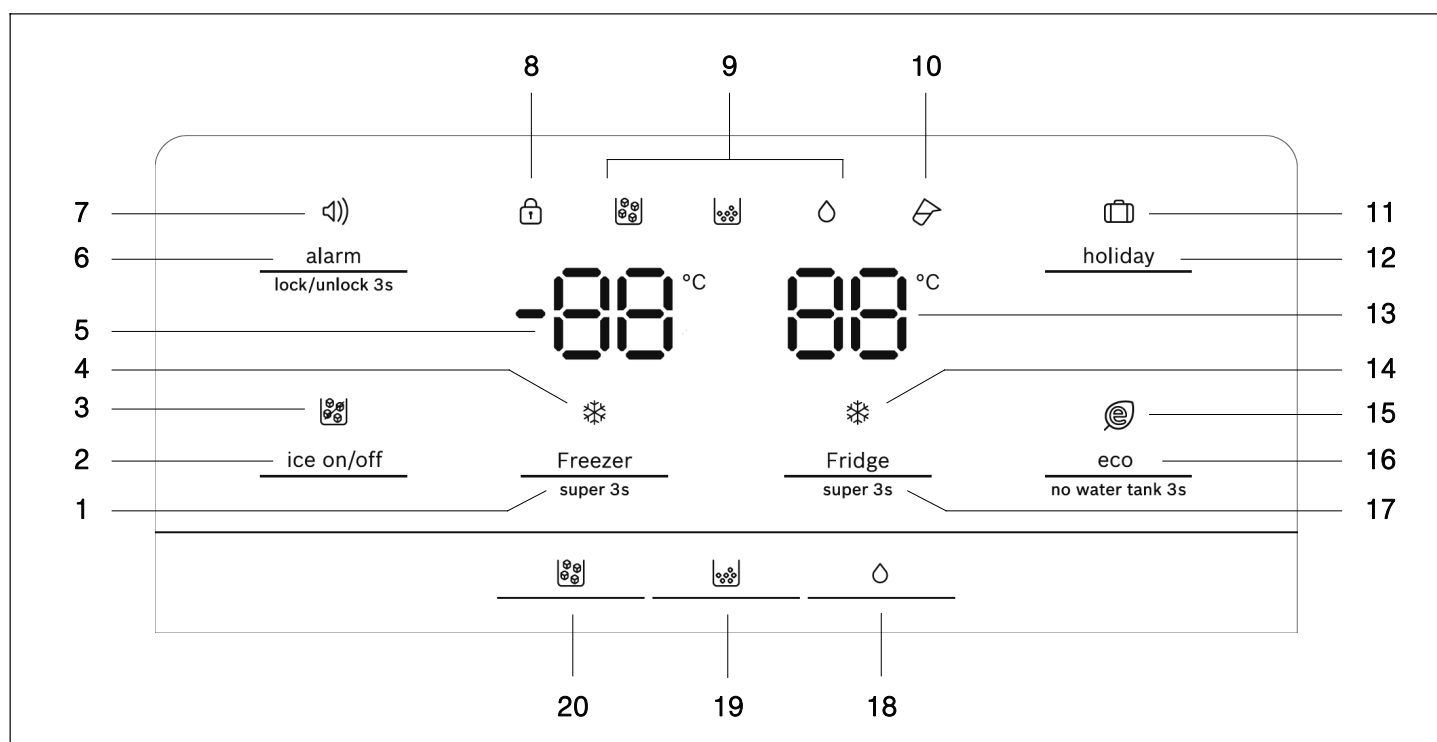
- 1 Saldētavas nodaļuma LED apgaismojums
- 2 Ledus automāta priekšējais vāks
- 3 Saldētavas nodaļuma ventilācijas pārsegums
- 4 Ledus gabaliņu paplātes montāža
- 5 Saldētavas nodaļuma plaukts
- 6 Durvju bagāžnieka saldētavas nodaļums
- 7 Saldētavas nodaļuma durvju blīve
- 8 Augšējais saldētas pārtikas trauks
- 9 Nolaidiet saldētas pārtikas trauku
- 10 Saldētavas nodaļuma durvju plaukti (2 zvaigžņu nodaļums)

B Ledusskapja nodaļums

- 11 Ledusskapja nodaļuma LED apgaismojums
- 12 Ledusskapja nodaļuma ventilācijas pārsegums
- 13 Ledusskapja nodaļuma plaukts
- 14 Durvju plauktu ledusskapis
- 15 Ūdens tvertne
- 16 Augļu un dārzeņu tvertne
- 17 Apakšējā ledusskapja paplāte
- 18 Ledusskapja nodaļuma durvju blīve
- 19 Skrūvējamās kājas

Vadības un rādījumu panelis

Durvju vadības un rādījumu panelis sastāv no 2 temperatūras rādījumu zonām, dažādu darbības režīmu rādījumiem un 9 funkciju taustiņiem.



- | | |
|--|---|
| <p>1 Taustiņš „Freezer / super 3s“
Saldētavas nodalījuma temperatūras iestatīšana.</p> <p>2 Taustiņš „ice on/off“
Ledus automāta ieslēgšanai/izslēgšanai.</p> <p>3 Rādījums (ice off)
Iedegas, kad ledus automāts ir izslēgts.</p> <p>4 Rādījums (super sasaldēšana)
Redzams, ja ir aktīva „intensīvās sasaldēšanas“ funkcija.</p> <p>5 Temperatūras displejs saldētavas nodalījumam</p> <p>6 Taustiņš „alarm / lock/unlock 3s“
Lai izslēgtu durvju signalizāciju.
Lai ieslēgtu/izslēgtu taustiņu bloķēšanu un dozatoru (bērnu drošība).</p> <p>7 Rādījums (alarm)
Iedegas, kad ir durvju signalizācija.</p> <p>8 Rādījums (atslēga)
Iedegas, kad ir aktivizēta bērnu slēdzene.</p> <p>9 Ledus/ūdens dozatora darbības režīma displejs:
 Darbības režīms „Ledus kubi“ ir aktīvs.
 Darbības režīms „Sasmalcināts ledus“ ir aktīvs.
 Darbības režīms „Ūdens“ ir aktīvs.</p> <p>10 Indikācija (ūdens tvertnes trauksme)
Ūdens tvertnes trauksme (tvertne nav uzstādīta vai ir uzstādīta nepareizi)</p> | <p>11 Rādījums (holiday)
Redzams, kad ir aktīvs atvaļinājuma režīms.</p> <p>12 Taustiņš „holiday“
Lai ieslēgtu/izslēgtu atvaļinājuma režīmu.</p> <p>13 Temperatūras displejs ledusskapja nodalījumam</p> <p>14 Rādījums (super atdzesēšana)
Redzams, ja ir aktīva „intensīvās atdzesēšanas“ funkcija.</p> <p>15 Rādījums (eco)
Iedegas, kad enerģijas taupīšanas režīms ir aktīvs.</p> <p>16 Taustiņš „eco / no water tank 3s“
Lai ieslēgtu/izslēgtu enerģijas taupīšanas režīmu.
Ūdens tvertnes trauksmes deaktivizēšanai.</p> <p>17 Taustiņš „Fridge / super 3s“
Ledusskapja nodalījuma temperatūras iestatīšana.</p> <p>18 Taustiņš
Iestatiet ledus/ūdens dozatoru režīmā „Ūdens“.</p> <p>19 Taustiņš
Iestatiet ledus/ūdens dozatoru režīmā „Sasmalcināts ledus“.</p> <p>20 Taustiņš
Iestatiet ledus/ūdens dozatoru darba režīmā „Ledus kubi“.</p> |
|--|---|

Ierīces ieslēgšana

Kad ierīce ir ieslēgta, vadības un displeja paneli iedegas displeju fona apgaismojums. Visi displeji iedegas 3 sekundes, un atskan skaņas signāls. Ja netiek nospiegts neviens taustiņš un durvis ir aizvērtas, fona apgaismojums pēc 60 sekundēm tiek izslēgts.

Iestatītās temperatūras tiek sasniegtas pēc vairākām stundām. Neievietojiet ierīcē produktus, kamēr šī temperatūra nav sasniegta.

Ražotājs iesaka šādas temperatūras:

- Saldētavas nodaļums: -18 °C
- Ledusskapja nodaļums: +4 °C


Norādījums:

Kad ierīce ir ieslēgta, deaktivizēta bērnu slēdzene.


Bērnu drošības funkcija

Kad redzams rādījums , pogas ir bloķētas un ledus/ūdens dozators ir deaktivizēts.

Taustiņu bloķēšanas izslēgšana

Turiet taustiņu „alarm / lock/unlock 3s“ nospiegtu 3 sekundes, lai atbloķētu atslēgu un aktivizētu ledus/ūdens dozatoru. Rādījums  nodzīst.

Taustiņu bloķēšanas ieslēgšana

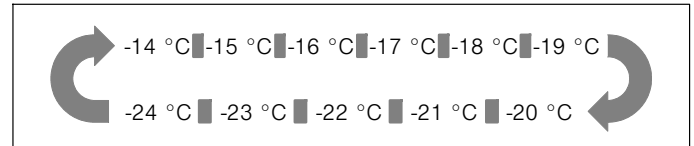
Turiet taustiņu „alarm / lock/unlock 3s“ nospiegtu 3 sekundes, lai bloķētu pogas un deaktivizētu ledus/ūdens dozatoru. Rādījums  ir redzams.

Temperatūras iestatīšana

Saldētavas nodaļums

Saldētavas temperatūru var iestatīt diapazonā no -14 °C līdz -24 °C. Mēs iesakām -18 °C iestatījumu.

Pēc taustiņu bloķēšanas izslēgšanas temperatūras iestatījums ir aktīvs. Nospiediet taustiņu „Freezer / super 3s“, lai pēc vajadzības iestatītu temperatūru no -14 °C līdz -24 °C. Atbilstošā vērtība tiek parādīta displejā tālāk norādītajā secībā.

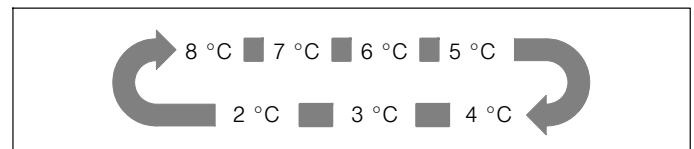


Ledusskapja nodaļums

Ledusskapja nodaļuma temperatūru var iestatīt diapazonā no +2 °C līdz +8 °C. Mēs iesakām +4 °C iestatījumu.

Delikātus produktus nedrīkst glabāt temperatūrā, kas pārsniedz +4 °C.

Pēc taustiņu bloķēšanas izslēgšanas temperatūras iestatījums ir aktīvs. Nospiediet taustiņu „Fridge / super 3s“, lai pēc vajadzības iestatītu temperatūru no 8 °C līdz 2 °C. Atbilstošā vērtība tiek parādīta displejā tālāk norādītajā secībā.



Lietderīgais tilpums

Norādes par lietderīgo tilpumu atrodamas uz ierīces datu plāksnītes (→ nodaļa „Klientu apkalpošanas dienests“).

Saldētavas nodalījums

Saldētavas nodalījuma lietošana

- Saldētas pārtikas glabāšanai.
- Ledus kubiņu saldēšanai.
- Pārtikas produktu sasaldēšanai.

Uzmanību!

Neatstājiet pudeles saldētavas nodalījumā ilgāk nekā nepieciešams. Sasalstot tās var saplīst.

Norādījums:

Raugieties, lai saldētavas nodalījuma durvis vienmēr tiktu pareizi aizvērtas! Ja durvis ir atvērtas, sasaldētie produkti atkūst un saldētavas nodalījums spēcīgi apledo. Turklāt liels strāvas patēriņš rada enerģijas zudumus!

Aizverot saldētavas nodalījuma durvis, rodas negatīvs spiediens, tādēļ ir dzirdama sūcoša skaņa. Gaidiet divas līdz trīs minūtes, līdz negatīvais spiediens ir izlīdzināts.

Saldētas pārtikas iegāde

- Iepakojums nedrīkst būt bojāts.
- Ņemiet vērā derīguma termiņu.
- Veikala saldētavas temperatūrai jābūt $-18\text{ }^{\circ}\text{C}$ vai zemākai.
- Ja iespējams, transportējiet saldētu pārtiku izolētā somā un pēc iespējas ātrāk ievietojiet saldētavā.

Sasaldēto produktu tvertnes

Sasaldēto produktu tvertnes ir uzstādītas uz izvelkamām sliedēm un tajās var glabāt lielu daudzumu sasaldēto produktu.

Lai izņemtu sasaldēto produktu tvertni, velciet to uz priekšu un noceliet no izvelkamajām daļām. Vispirms izņemiet sasaldētos produktus.

Pēc sasaldēto produktu tvertnes izņemšanas pilnībā iestumiet izvelkamās daļas.

Pilnībā izmantojiet saldētavas tilpumu

Ja jums nav nepieciešams ledus, varat izslēgt ledus automātu un ledus gabaliņu paplātes vietā izmantot durvju plauktu (→ nodaļa „Ierīces tīrīšana“).

Sasaldēšanas jauda

Informācija par sasaldēšanas jaudu atrodama datu plāksnītē.

Svaigu pārtikas produktu sasaldēšana

Sasaldējiet tikai svaigus un nebojātus pārtikas produktus.

Lai pēc iespējas vairāk saglabātu uzturvērtību, aromātu un krāsu, dārzeņi pirms sasaldēšanas ir jāblanšē. Baklažāni, paprika, cukini un sparģeļi nav jāblanšē.

Literatūra par sasaldēšanu un blanšēšanu atrodama grāmatnīcās.

Norādījums:

Neļaujiet vēl nesasaldētiem pārtikas produktiem saskarties ar saldētiem produktiem.

- Sasaldēšanai ir piemēroti šādi produkti: konditorejas izstrādājumi, zivis un jūras veltes, gaļa, medijuma gaļa, putnu gaļa, dārzeņi, augļi, garšaugi, olas bez čaumalas, piena produkti, piemēram, siers, sviests un biezpiens, gatavi ēdieni un ēdiena pārpalikumi, piemēram, zupas, sautējumi, pagatavota gaļa un zivis, kartupeļu ēdieni, sacepumi un deserti.
- Sasaldēšanai nav piemēroti šādi produkti: dārzeņi, kas parasti tiek ēsti svaigā veidā, piemēram, lapu salāti un redīsi, olas ar čaumalu, vīnogas, veseli āboli, bumbieri un persiki, cieti vārītas olas, jogurts, rūgušpiens, skābais krējums, saldais krējums un majonēze.

Sasaldētu produktu iesaiņošana

Iesaiņojiet pārtikas produktus hermētiski, lai tie nezaudētu garšu un nesakalstu.

1. Ievietojiet pārtikas produktus iesaiņojumā.
2. Izspiediet gaisu.
3. Cieši aizveriet iesaiņojumu.
4. Uz iesaiņojuma uzrakstiet saturu un sasaldēšanas datumu.

Kā iesaiņojumu var izmantot:

plastmasas plēvi, cilindrisku polietilēna plēvi, alumīnija foliju, saldēšanas traukus.

Šos produktus varat iegādāties specializētos veikalos.

Kā iesaiņojumu nevar izmantot:

iepakojuma papīru, pergamenta papīru, celofānu, atkritumu maisus un lietotus iepirkumu maisus.

Kā aizdari var izmantot:

gumijas gredzenus, plastmasas saspraudes, auklas, aukstumizturīgas līmlentes utt.

Polietilēna maisus un cilindriskās plēves var aizkausēt ar plēves kausēšanas iekārtu.

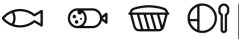



Sasaldētu produktu glabāšanas termiņš

Glabāšanas termiņš ir atkarīgs no pārtikas produkta veida.

-18 °C temperatūrā:

- zivis, desas, gatavi ēdieni, konditorejas izstrādājumi: līdz 6 mēnešiem;
- siers, putnu gaļa, gaļa: līdz 8 mēnešiem;
- dārzeņi, augļi: līdz 12 mēnešiem.

Saldēšanas kalendārs

2 – 6 months	
4 – 8 months	
6 – 12 months	
	

Lai izvairītos no sasaldēto produktu kvalitātes pasliktināšanās, nepārsniedziet glabāšanas ilgumu.

Glabāšanas ilgums ir atkarīgs no sasaldētā produkta veida. Pie simboliem redzami skaitļi norāda uz sasaldēto produktu atļauto glabāšanas ilgumu mēnešos.

Ievērojiet tirdzniecībā pieejamās saldētās pārtikas ražošanas vai derīguma datumu.

Intensīvā sasaldēšana

Pārtikas produkti pēc iespējas ātrāk ir jāsasaldē pilnībā, lai saglabātu vitamīnus, uzturvērtību, izskatu un garšu.


Ieslēdzot intensīvo sasaldēšanu, ierīce darbojas nepārtraukti. Temperatūra saldētavas nodalījumā ir daudz zemāka nekā normālas darbības režīmā.

Ieslēdziet intensīvās sasaldēšanas funkciju dažas stundas pirms svaigu pārtikas produktu ievietošanas, lai novērstu nevēlamu temperatūras pieaugumu.

Ja nepieciešams izmantot maksimālo sasaldēšanas jaudu saskaņā ar datu plāksnīti, ieslēdziet intensīvās sasaldēšanas funkciju 24 stundas pirms svaigu produktu ievietošanas saldētavas nodalījumā.


Mazāku pārtikas produktu daudzumu (līdz 2 kg) var sasaldēt, neizmantojot intensīvās sasaldēšanas funkciju.

Intensīvās sasaldēšanas ieslēgšana

Nospiediet taustiņu „Freezer / super 3s” un turiet to 3 sekundes, lai ieslēgtu funkciju „super sasaldēšana”. Iedegas rādījums , un saldētavas nodalījuma temperatūra ir -24° C.

Intensīvās sasaldēšanas izslēgšana

Nospiediet taustiņu „Freezer / super 3s”, lai ieslēgtu funkciju „super sasaldēšana”.

Ja intensīvā saldēšana tika izslēgta, displejs nodziest  (super sasaldēšana). Ierīce tiek automātiski pārslēgta atpakaļ uz temperatūru, kas bija iestatīta pirms intensīvās sasaldēšanas funkcijas ieslēgšanas.

Norādījumi

- Intensīvā sasaldēšana tiek automātiski izslēgta pēc 52 stundām.
- Aktivizējot atvaļinājuma vai enerģijas taupīšanas režīmu, tiek izslēgta funkcija „super sasaldēšana”.

Sasaldētu produktu atkausēšana

Atkarībā no lietošanas veida un mērķa ir pieejamas šādas atkausēšanas iespējas:

- telpas temperatūrā;
- ledusskapī;
- elektriskajā cepeškrāsnī, ar/bez karstā gaisa ventilatora;
- mikroviļņu krāsnī.

Uzmanību!

Nesaldējiet atkusušus vai atkausētus produktus atkārtoti. Tos drīkst sasaldēt tikai pēc tam, kad tie ir pagatavoti (vārīti vai cepti). Saldēto produktu glabāšanas laiks pēc pagatavošanas ir mazāks.

Ledusskapja nodalījums

Ledusskapja nodalījums ir ideāla vieta, lai glabātu gaļu, desas, zivis, piena produktus, olas, gatavus ēdienus un konditorejas izstrādājumus.

Norādes par glabāšanu

- Glabājiet svaigus, neapstrādātus pārtikas produktus. Tādējādi tiek ilgāk saglabāta kvalitāte un svaigums.
- Ievērojiet gatavu produktu un iesaiņotu produktu derīguma termiņu, ko norādījis ražotājs.
- Lai saglabātu pārtikas produktu aromātu, krāsu un svaigumu, ievietojiet tos labi iesaiņotus vai nosegtus. Tādējādi tiek novērsta garšas pārnesšana un ledusskapja nodalījuma plastmasas daļu iekrāsošana.
- Ļaujiet siltiem ēdieniem un dzērieniem atdzist, pēc tam ievietojiet tos ierīcē.

Norādījums:

Raugieties, lai pārtikas produkti nepieskartos nodalījuma aizmugurējai sienai. Pretējā gadījumā tiek ietekmēta gaisa cirkulācija. Pārtikas produkti vai iepakojums var piesalt pie nodalījuma aizmugurējās sienas.

Norādes par ledusskapja nodalījuma aukstuma zonām

Gaisa cirkulācijas rezultātā ledusskapja nodalījumā rodas dažādas aukstuma zonas:

- Aukstākā zona atrodas starp dārzeņu tvertni un virs tās novietoto stikla plauktu.

Norādījums:

Aukstākajā zonā virs dārzeņu tvertnes glabājiet delikātus pārtikas produktus (piemēram, zivis, desas, gaļu).

- Siltākā zona ir pašā augšā pie durvīm.

Norādījums:

Siltākajā zonā glabājiet, piemēram, cieto sieru un sviestu. Tādējādi nevar izplatīties siera aromāts, savukārt sviests paliek viegli smērējams.

Augļu un dārzeņu tvertne

Tvertne ir uzstādīta uz izvelkamām sliedēm un tiek izmantota augļu un dārzeņu glabāšanai.

Lai izņemtu tvertni, velciet to uz priekšu un noceliet no izvelkamajām daļām. Vispirms izņemiet visus pārtikas produktus.

Pēc tvertnes izņemšanas pilnībā iestumiet izvelkamās daļas.

Norādījumi

- Pret aukstumu jutīgi augļi (piemēram, ananāsi, banāni, papaijās un citrusaugļi) un dārzeņi (piemēram, baklažāni, gurķi, cukini, paprika, tomāti un kartupeļi) jāglabā ārpus ledusskapja temperatūrā no apmēram +8 °C līdz +12 °C, lai optimāli saglabātu kvalitāti un aromātu.
- Atkarībā no glabājamo produktu daudzuma un veida dārzeņu tvertnē var rasties ūdens kondensāts. Noslaukiet ūdens kondensātu ar sausu drānu.

Intensīvā atdzesēšana

Izmantojot intensīvās atdzesēšanas funkciju, ledusskapja nodalījumā tiek nodrošināta pēc iespējas zemāka temperatūra.

Ieslēdziet intensīvās dzesēšanas funkciju, piemēram:

- pirms liela pārtikas produktu daudzuma ievietošanas;
- lai strauji atdzesētu dzērienus.

Intensīvās atdzesēšanas ieslēgšana

Nospiediet taustiņu Taste „Fridge / super 3s” un turiet 3 sekundes, lai ieslēgtu funkciju „super atdzesēšana”.

Rādījums ❄ (super atdzesēšana) un „2 °C” tiek parādīts kā ledusskapja nodalījuma temperatūra.

Intensīvās atdzesēšanas izslēgšana

Nospiediet taustiņu „Fridge / super 3s”, lai izslēgtu funkciju „super atdzesēšana”.

Ja intensīvā atdzesēšana tika izslēgta, displejs nodziest ❄ (super atdzesēšana). Ierīce tiek automātiski pārslēgta atpakaļ uz temperatūru, kas bija iestatīta pirms intensīvās atdzesēšanas funkcijas ieslēgšanas.

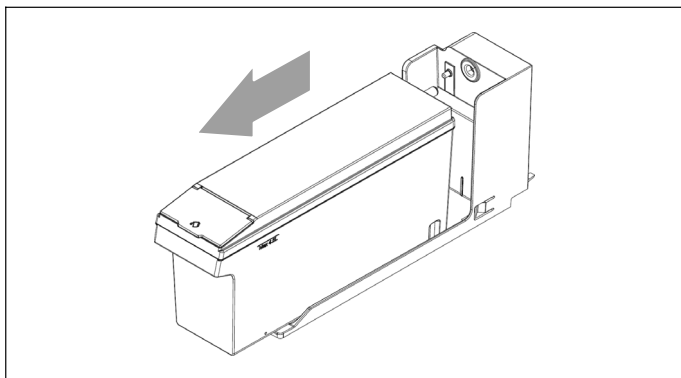
Norādījumi

- Intensīvā atdzesēšana tiek automātiski izslēgta pēc 3 stundām.
- Aktivējot atvaļinājuma vai enerģijas taupīšanas režīmu, tiek izslēgta funkcija „super atdzesēšana”.

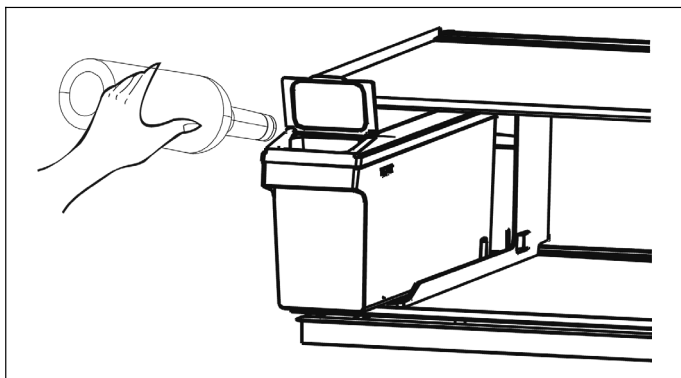
Ūdens tvertne

Ar ūdens tvertni nodrošina ūdens padevi ledus veidotājam un ūdens dozatoram.

Ūdens tvertnes uzpilde



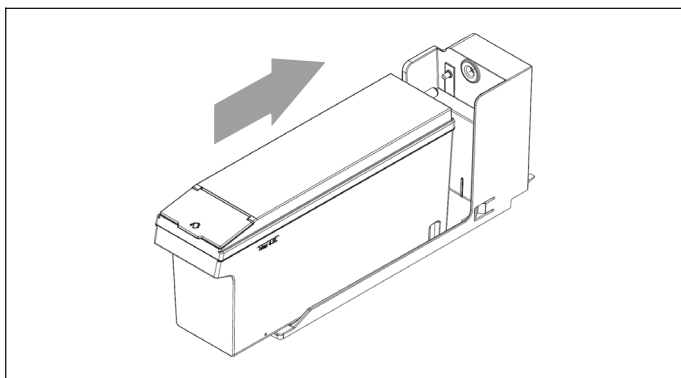
1. Ūdens tvertni pavelciet uz āru.



2. Atveriet vāku priekšpusē un tieši ielejiet ūdeni.

Uzmanību!


- Ūdens tvertnē lejiet tikai dzeramo ūdeni.
- Ieteicamais uzpildes daudzums ir ne vairāk kā 4,5 litri.



3. Ūdens tvertni pareizi iebīdīet vietā.

Norādījums: pēc iebīdīšanas ir 10 sekundes jāpagaida, pirms saņem ūdens pieprasījumu.

Ūdens tvertnes trauksme



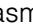
Ja ūdens tvertne nav ievietota vai ir ievietota nepareizi, lietotājam par to atgādina ar indikāciju .

Lai deaktivizētu trauksmi, turiet taustiņu „eco / no water tank 3s“ nospiestu 3 sekundes.

Ledus un ūdens dozatori

Var noņemt pēc nepieciešamības:

- atdzesēts ūdens
- ledus kubi
- sasmalcināts ledus

Ledus vai ūdens veidu var izvēlēties, nospiežot taustiņu  (ledus kubi),  (sasmalcināts ledus) vai  (ūdens).

Brīdinājums

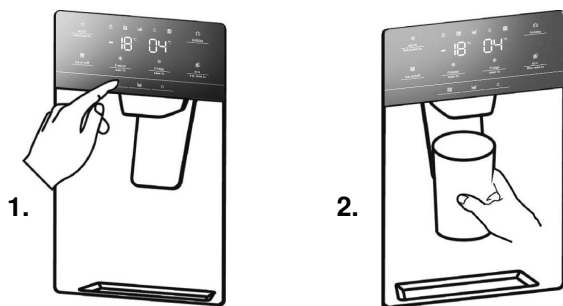
- Neizmantojiet trauslus traukus ūdens vai ledus izdalīšanai – traumu risks, ja stikls saplīst!
- Nenokļūstiet izvietošanas atverē – drupinātāja nazis var savainot!

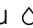

Norādījums:

Ledus un ūdens dozators nedarbosies, kamēr saldētavas durvis ir atvērtas vai bērna drošības slēdzene ir aktīva.

Ūdens noņemšana

Ūdens no ūdens izsmidzinātāja tiek atdzesēts līdz minimumam. Ja vēlaties, lai ūdens būtu vēsāks, pirms uzstīti uz glāzes pievienojiet ledus gabaliņus.



1. Nospiediet taustiņu , lai ledus/ūdens dozatoru iestatītu darba režīmā „ūdens”. Displejs iedegas , kad ir aktivizēts darba režīms Ūdens.
2. Nospiediet glāzi pret dozatora sviru. Tiklīdz stikls tiek noņemts no sviras, ūdens pārstāj plūst. Nekavējoties nenoņemiet stiklu pilnībā, bet turiet to vēl 2 līdz 3 sekundes zem dozatora, lai izvairītos no šļakatām.

Norādījums:


Ja ūdens netek vai tek lēni, pārbaudiet, ka ūdens tvertne ir pareizi pieslēgta, un pārliedziniet, ka tvertne ir pietiekami uzpildīta.

Ledus automāts

Kad saldētavas nodalījums ir sasniedzis sasalšanas temperatūru, ledus veidotājā ieplūst ūdens un sasalst ledus gabaliņos. Tiklīdz ledus gabaliņi ir gatavi, tie automātiski tiek izkrauti ledus gabaliņu traukā.

Ledus automāta izslēgšana

Lai taupītu ūdeni un enerģiju, ledus automātu var izslēgt, kad ledus nav nepieciešams.

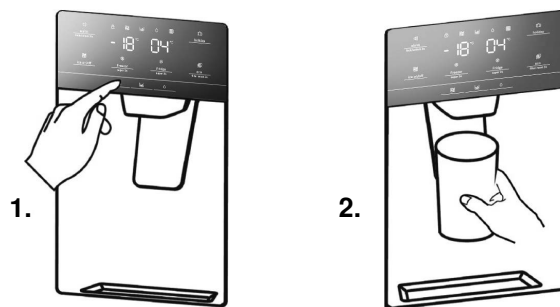
Lai ieslēgtu vai izslēgtu ledus automātu, nospiediet pogu „ice on/off”. Rādītājs  (ice off) iedegas, kad ledusskapis ir izslēgts.




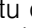
Norādījums: „ice on/off” ietekmē tikai ledus automātu, nevis ledus/ūdens dozatoru.

Ledus gabaliņu tvertnes iztukšošana

Ja ilgu laiku ledus nav noņemts, ledus gabaliņi ledus gabaliņu traukā var sasalt kopā. Šajā gadījumā nenoņemiet un iztukšojiet trauku (→ nodaļa „Ierīces tīrīšana”).

Ledus noņemšana



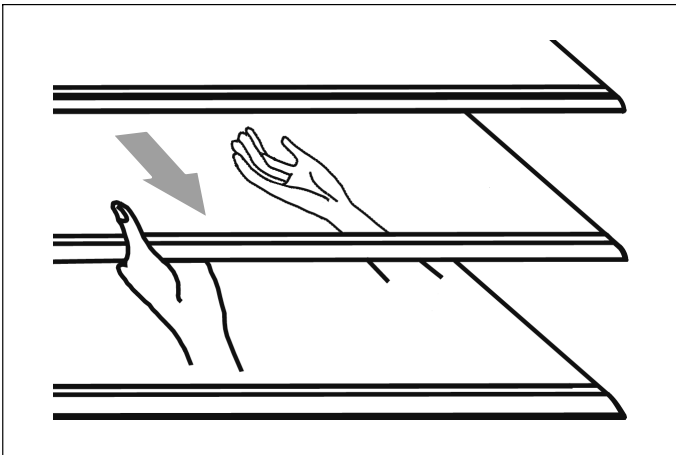
1. Nospiediet taustiņu  vai , lai ledus/ūdens dozatoru iestatītu darba režīmā „ledus kubi” vai „sasmalcināts ledus”. Displeja rādītājs  vai  iedegas, kad izvēlētais darbības režīms ir aktīvs.
2. Nospiediet piemērotu trauku pret dozatora sviru. Izņemiet tvertni no sviras, kad tā ir aptuveni puse pilna. Izšķastais ledus citādi var izraisīt tvertnes pārplūdi vai bloķēt izmešanu. Nekavējoties nenoņemiet trauku pilnībā, bet turiet to zem dozatora 2 līdz 3 sekundes, lai izvairītos no šļakatām.

Norādījumi

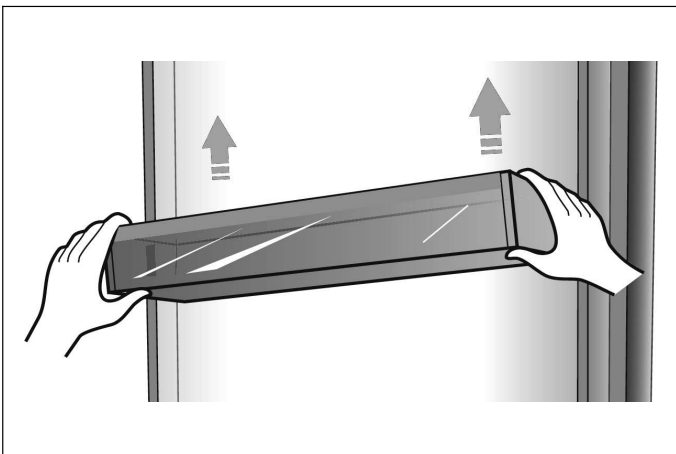
- Pēc pārejas no „ledus kubi” uz „sasmalcināts ledus” dozatorā joprojām var atrasties veseli ledus gabaliņi vai to daļas. Tie tiek pasniegti ar pirmajām „sasmalcināts ledus” porcijām.
- Pēc pārejas no „sasmalcināts ledus” uz „ledus kubi” dozatorā joprojām var būt neliels daudzums „sasmalcināts ledus”. Tas tiek izsniegts ar pirmajiem ledus gabaliņiem.
- Normālā ekspluatācijā nepārtraukti nenoņemiet ledu ilgāk par 1 minūti, lai izvairītos no drupinātāja motora pārkaršanas.

Ierīces iekšpuses izkārtojuma maiņa

Ledusskapja nodalījums ir aprīkots ar 5 stikla plauktiem un vairākiem dažādiem durvju plauktiem, kas ir piemēroti olu, bundžu, dzērienu pudeļu un iesaiņotu pārtikas produktu glabāšanai. Tos var ievietot dažādos augstumos atbilstoši nepieciešamībai. Pirms durvju plauktu izņemšanas, lūdzu, izņemiet visus pārtikas produktus, lai tos neizbārstītu.



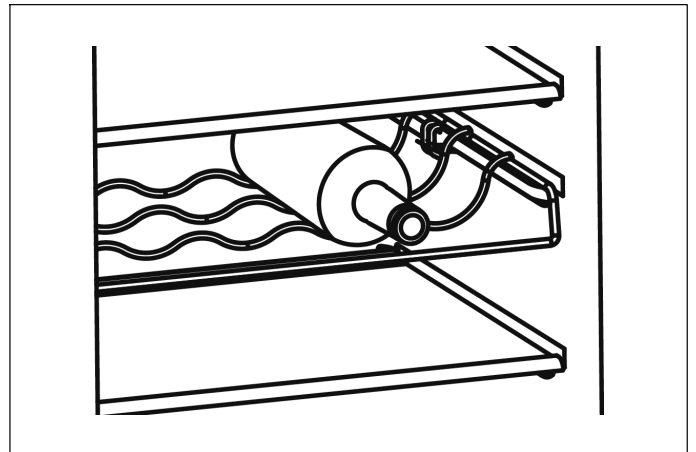
- Lai izņemtu plauktu, piesardzīgi velciet to uz priekšu, līdz plaukts ir atbrīvots no vadotnēm.
- Ievietojot plauktu, pārliecinieties, ka aiz tā nav šķēršļu, un piesardzīgi iestumiet to atpakaļ vietā.



- Paceliet durvju plauktus un pēc tam izņemiet tos.

Pudeļu plaukts (opcija) tiek izmantots vīna un citu dzērienu glabāšanai pudelēs.

Norādījums: Esiet piesardzīgs, noņemot pudeles.



- Plauktu var noņemt tīrīšanai vai vietas taupīšanai.

Signāla funkcija

Signāla gadījumā ir redzams rādījums \uparrow) un ir dzirdama dūcoša skaņa.

Durvju signāls

Ja saldētavas vai ledusskapja nodalījuma durvis ir atvērtas ilgāk nekā divas minūtes, tiek ieslēgts durvju signāls.

Durvju signāla gadījumā 3 reizes minūtē tiek ieslēgts zumburs. Pēc 10 minūtēm signāls tiek automātiski izslēgts.

Lai taupītu enerģiju, lietošanas laikā neturiet ierīci ilgstoši atvērtu.

Aizverot durvis, signāls tiek izslēgts.

Kad durvis ir atvērtas, trauksmi var izslēgt, nospiežot pogu „alarm / lock/unlock 3s“, ja bērnu drošības ierīce nav aktīva.


Atvaļinājuma režīms

Ilgstošas prombūtnes gadījumā atvaļinājuma režīms ir labākā izvēle. Šajā darbības režīmā temperatūra ledusskapja nodalījumā ir iestatīta uz 15 °C un saldētavas nodalījumā līdz -18 °C, lai samazinātu enerģijas patēriņu.

Svarīgi: Šajā laikā neglabājiet ledusskapja nodalījumā pārtikas produktus.

Atvaļinājuma režīma ieslēgšana


Nospiediet pogu „holiday“, lai ieslēgtu atvaļinājuma režīmu.

Rādījums  (holiday) iedegas un kā ledusskapja nodalījuma temperatūra tiek parādīta „15 °C“.

Norādījums: Atvaļinājuma režīmā ledus automāts tiek automātiski izslēgts.

Atvaļinājuma režīma izslēgšana

Nospiediet pogu „holiday“, lai deaktivizētu atvaļinājuma režīmu.


Ja atvaļinājuma režīms ir izslēgts, displeja panelī nodziest rādījums  (holiday) indikators. Ierīce tiek automātiski pārslēgta atpakaļ uz iepriekš iestatīto temperatūru.

Enerģijas taupīšanas režīms

Enerģijas taupīšanas režīms var palīdzēt samazināt enerģijas patēriņu. Tas nosaka ledusskapja nodalījuma temperatūru līdz 6 °C un saldētavas nodalījuma temperatūru līdz -17 °C.


Ieslēdziet enerģijas taupīšanas režīmu

Nospiediet pogu „eco / no water tank 3s“, lai ieslēgtu enerģijas taupīšanas režīmu.

Rādījums  (eco) iedegas, kad enerģijas taupīšanas režīms ir aktīvs.

Izslēdziet enerģijas taupīšanas režīmu

Nospiediet pogu „eco / no water tank 3s“, lai deaktivizētu enerģijas taupīšanas režīmu.

Ja enerģijas taupīšanas režīms ir izslēgts, displeja panelī nodziest indikators  (eko). Ierīce pārslēdzas atpakaļ uz iepriekš iestatīto temperatūru.

Ierīces izslēgšana un ekspluatācijas pārtraukšana

Ierīces izslēgšana

Atvienojiet ierīci no elektrotīkla vai atvienojiet tās drošinātājus.

Dzesēšanas iekārta tiek izslēgta.

Uzmanību!

Ja ierīce tiek izslēgta pārāk ilgi, ledus kuba traukā izkusīs ledus un ūdens no ierīces izplūdis uz grīdas. Lai no tā izvairītos, jums vajadzētu iztukšot ledus gabaliņu tvertni (→ *nodaļa „Ierīces tīrīšana“*).

Norādījums: Bērniem droša slēdzene, kā arī super sasaldēšanas un super atdzesēšanas funkcijas netiek saglabātas, kad ierīce tiek izslēgta.

Ierīces sagatavošana ilgstošai neizmantošanai

Ja ierīce ilgāku laiku netiks izmantota:

1. Izņemiet visus pārtikas produktus no ierīces.
2. Izvelciet kontaktdakšu.
3. Notīriet ierīces iekšpusi un iztukšojiet ledus gabaliņu tvertni (→ *nodaļa „Ierīces tīrīšana“*).
4. Atstājiet ierīces durvis atvērtas, lai tā nesasmaktu.

Atkausēšana

Saldētavas nodalījums

Pateicoties pilnībā automatiskajai NoFrost sistēmai, saldētavas nodalījumā neveidojas apledojums. Nav nepieciešama atkausēšana.

Ledusskapja nodalījums

Atkausēšana tiek veikta automātiski.

Izkusušais ūdens pa notekas atveri ieplūst iztvaikošanas paplātē ierīces aizmugurē.

Ierīces tīrīšana

⚠ Bīdīnājums

Netīriet ierīci ar tvaika tīrīšanas ierīci.

Uzmanību!

- Neizmantojiet abrazīvus, hloru saturošus vai skābi saturošus tīrīšanas līdzekļus un šķīdinātājus.
- Neizmantojiet abrazīvus vai skrāpējošus sūkļus. Uz metāliskajām virsmām var rasties korozija.
- Neizmantojiet asus priekšmetus, lai atbrīvotu ledus-skapja nodalījumu no ledus.
- Nemazgājiet plauktus un tvertnes trauku mazgājamā mašīnā. Šīs daļas var deformēties!

Rīcība

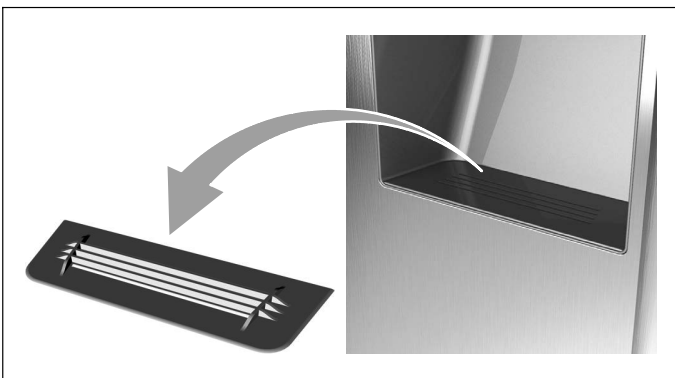
1. Atvienojiet ierīci no elektrotīkla vai atvienojiet tās drošinātājus.
2. Izņemiet sasaldētos produktus un glabājiet vēsā vietā.
3. Nogaidiet, līdz sarmas slānis ir atkusis.
4. Notīriet ierīci ar mīkstu drānu, tekošu ūdeni un nelielu daudzumu pH neitrāla trauku mazgāšanas līdzekļa. Ūdens nedrīkst iekļūt apgaismojuma daļās.
5. Tīriet durvju blīvi tikai ar tīru ūdeni un pēc tam pilnībā noslaukiet to.
6. Pēc tīrīšanas pievienojiet ierīci elektrotīklam. Pirms pievienojat kontaktdakšu un ieslēdzat ierīci, iekšpusē jābūt pilnīgi sausai.
7. Ievietojiet sasaldētos produktus.

Ledus un ūdens dozatori

- Nevelciet dozatora sviru. Tas var sabojāt vai salauzt sviras atsperi.

Notīriet ūdens savākšanas paplāti un režģi

Izlijušais ūdens savācas ūdens savākšanas paplātē.



- Sietu var noņemt, lai notīrītu ūdens savākšanas paplāti un sietu.

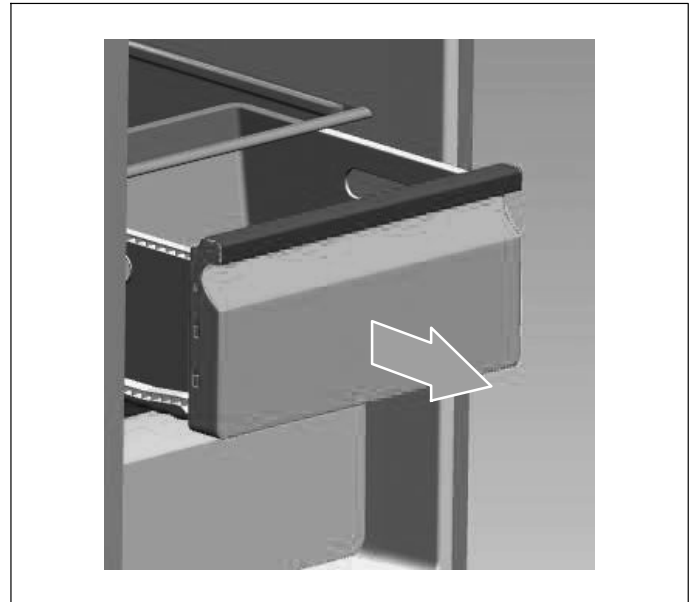
Aprīkojums

Tīrīšanai iespējams izņemt visas ierīces regulējamās detaļas (→ nodaļa „Ierīces iekšpusē izkārtojuma maiņa“).

Norādījums:

Lai izņemtu un tīrītu tvertnes, atveriet durvis 90° leņķī.

Tvertnes izņemšana

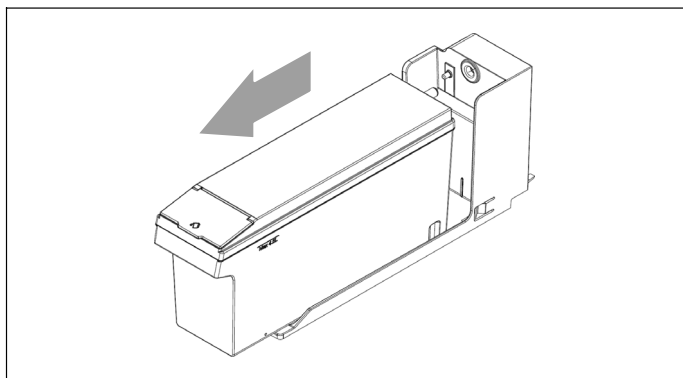


- Pilnībā izvelciet tvertni, paceļot atbrīvojiet no stiprinājuma un izņemiet.

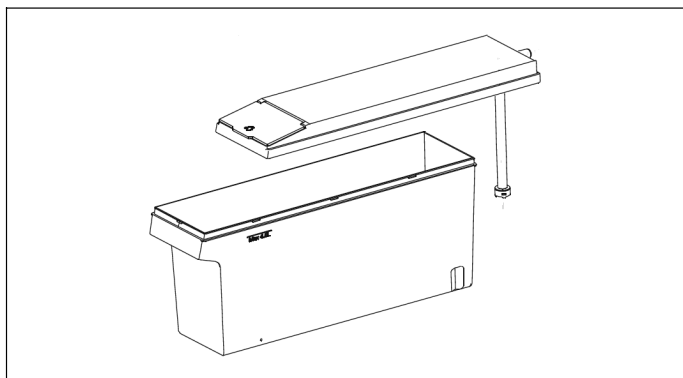
Lai ievietotu, uzlieciet tvertni uz izvelkamajām sliedēm un iestumiet ierīces iekšpusē. Tvertne nofiksējas, nospiežot uz leju.

Ūdens tvertnes tīrīšana

Ūdens tvertne ir regulāri jātīra.



1. Pilnībā izvelciet ūdens tvertni.



2. Noņemiet tvertnes vāku.

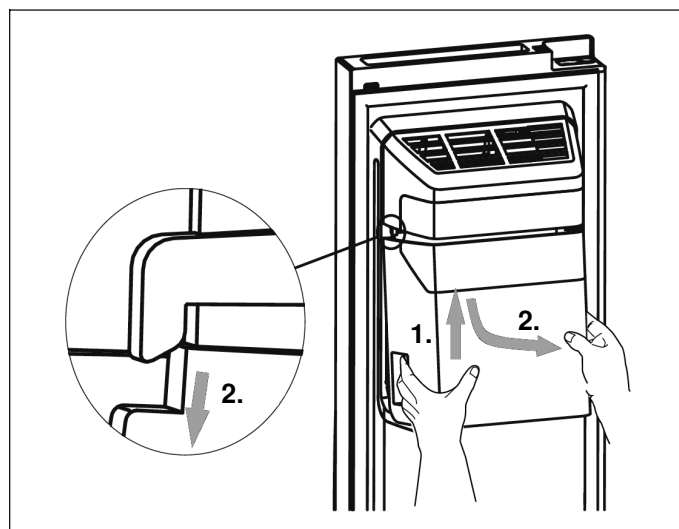
3. Izmazgājiet tvertni un nomazgājiet vāku, skalojiet abus ar dzeramo ūdeni.

4. Ūdens tvertni salieciet un iebīdiet vietā.

Apstrāde ar ledus gabaliņu tvertni

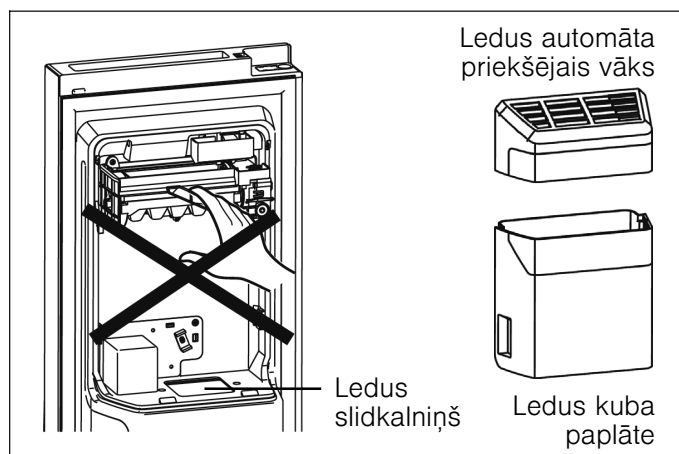
Noņemiet ledus gabaliņu paplāti

Ledus gabaliņu tvertni var noņemt tīrīšanai vai, ja ledus nav nepieciešams.



1. Turiet ledus gabaliņu tvertnes rokturi un pabīdiet to uz augšu.

2. Lai izvairītos no bojājumiem, izvelciet to lēnām.



⚠ Brīdinājums

Nelieciet pirkstus, roku vai nepiemērotus priekšmetus ledus teknē vai ledus veidotājā. Tas var izraisīt miesas bojājumus vai īpašuma bojājumus.

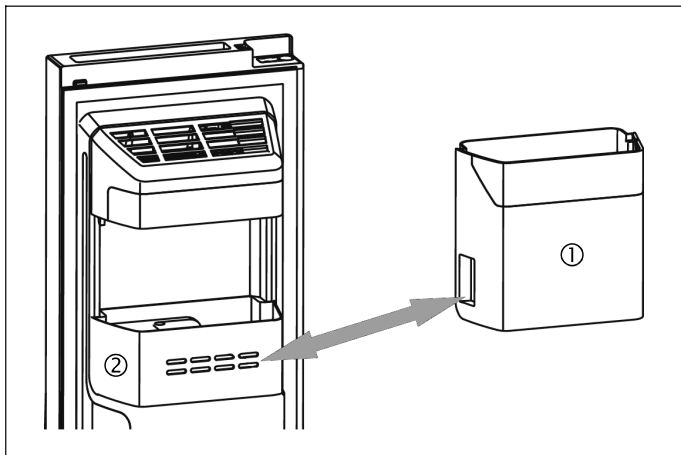
Norādījums: Pie ledus automāta ir ūdens caurule. Neizjauciet visu ūdens apgādes sistēmu pats. To drīkst darīt tikai kvalificētas personas.

Iztukšojiet un notīriet ledus gabaliņu tvertni

Ledus gabaliņu tvertne jāiztukšo, ja ledus gabaliņi ir sasaluši kopā vai ledus ilgstoši nav noņemts vai ja ierīce ir izslēgta.

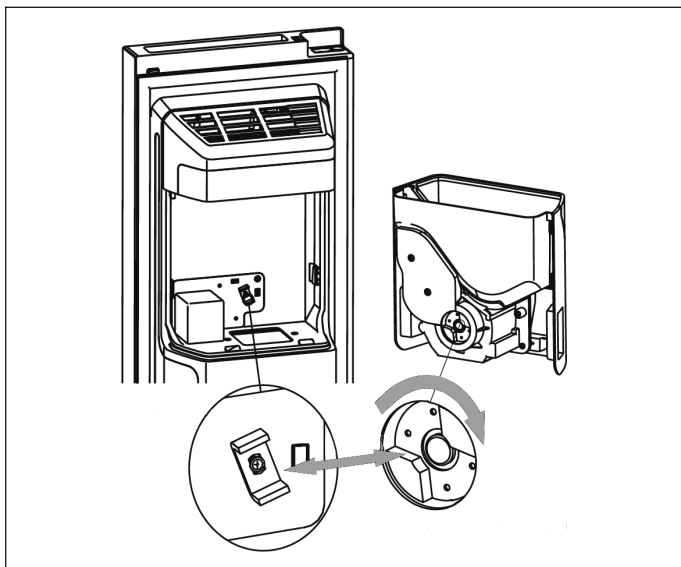
Lai notīrītu, nomazgājiet ar maigu mazgāšanas līdzekli, rūpīgi noskalojiet un labi nosusiniet. Nelietojiet skarus vai abrazīvus tīrīšanas līdzekļus vai šķīdinātājus.

Nomainiet ledus gabaliņu paplāti

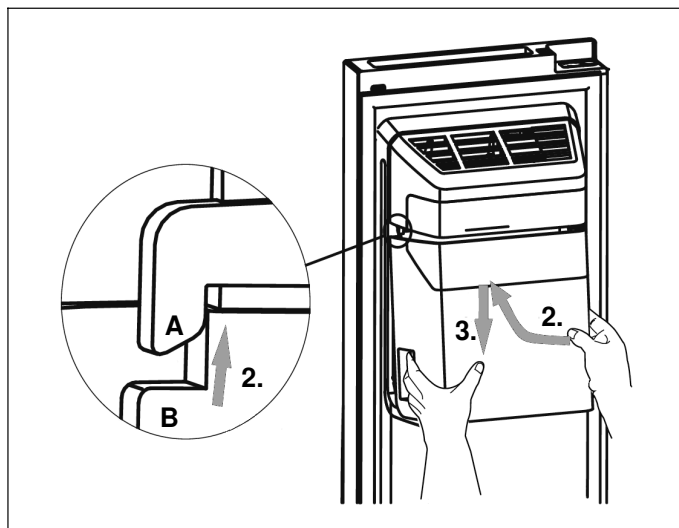


Ja ledus nav vajadzīgs, ledus automātu var izslēgt un ledus gabaliņu konteineru (1) vietā var izmantot durvju bagāžnieku (2), lai saldētavas nodalījumā būtu vairāk vietas.

Uzstādiet ledus gabaliņu paplāti



1. Pārlicinieties, ka abas sakābes ir savstarpēji piemērotā leņķī, lai bloķētos. Ja nepieciešams, pagrieziet sakabi ledus gabaliņu tvertnē tā, lai tā piestiprinātos pie motora sakābes.



2. Turiet ledus gabaliņu tvertnes rokturi un pabīdiet to uz augšu. Pārlicinieties, ka ledus gabaliņu tvertne (B) abās pusēs klikšķina ledus automāta spailēs (A).
3. Pavelciet ledus gabaliņu tvertni uz leju un pārbaudiet, vai tas ir droši.

Atkausēšana

Kaut arī ierīce veic automātisku atkausēšanu, ja saldētavas nodalījuma durvis tiek bieži atvērtas vai ilgstoši paliek atvērtas, uz nodalījuma sienu iekšpusi var rasties ledus slānis.

Ja ledus slānis ir pārāk biezs, gaidiet, līdz atlicis neliels pārtikas produktu daudzums, un veiciet tālāk aprakstītās darbības.

1. Izņemiet ierīcē esošos pārtikas produktus un plauktus, atvienojiet ierīci no elektrotīkla un atstājiet durvis atvērtas. Lai paātrinātu atkuššanas procesu, nodrošiniet telpā labu vēdināšanu.
2. Kad atkuššanas process ir pabeigts, iztīriet ierīci, kā iepriekš aprakstīts.

Apgaismojums (LED)

Jūsu ierīce ir aprīkota ar LED apgaismojumu, kam nav vajadzīga apkope.

Šī apgaismojuma remontu drīkst veikt tikai klientu apkalpošanas dienests vai pilnvaroti speciālisti.

Enerģijas taupīšana

- Uzstādiet ierīci sausā, labi ventilējamā telpā. Ierīce nedrīkst atrasties tiešā saules gaismā vai siltuma avota tuvumā (piemēram, pie radiatora vai krāsns).
- Neaizklājiet ierīces gaisa ieplūdes un izplūdes atveres.
- Ļaujiet siltiem pārtikas produktiem un dzērieniem atdzist, pēc tam ievietojiet tos ierīcē.
- Lai atkausētu saldētus produktus, ievietojiet tos ledusskapja nodalījumā, lai izmantotu saldēto produktu aukstumu pārtikas produktu dzesēšanai.
- Turiet durvis atvērtas pēc iespējas īsāku brīdi.
- Raugieties, lai saldētavas nodalījuma durvis vienmēr tiktu pareizi aizvērtas.
- Aprīkojuma detaļu izkārtojums neietekmē ierīces enerģijas patēriņu.
- Lai taupītu ūdeni un enerģiju, ledus automātu var izslēgt, kad ledus nav nepieciešams.

Darbības trokšņi

Raksturīgi trokšņi

- Kompresora darbības trokšņi.
- Nelielā ventilatora motora radīti gaisa plūsmas trokšņi ledusskapja nodalījumā vai citās ierīces daļās.
- Burbuļojoši trokšņi, līdzīgi ūdens vārīšanās skaņai.
- Knakšķoši trokšņi automātiskās atkausēšanas laikā.
- Klikšķēšana pirms kompresora darbības sākuma.
- Trokšņi, kad ledus automāts nomet ledus gabaliņus ledus gabaliņu traukā.
- Ja tiek nospiesta Δ poga, iedarbojas ūdens sūkņis un, kamēr sūkņis darbojas, rodas vājš troksnis.

Trokšņu novēršana

Ierīce nav nolīmeņota

Nolīmeņojiet ierīci ar līmeņrādi. Šim nolūkam izmantojiet ierīces skrūvējamās kājas vai palieciet kaut ko zem tās.

Ierīce „pieguļ”

Atvirziet ierīci no pieguļošām mēbelēm vai ierīcēm.

Tvertnes vai plaukti šūpojas vai iesprūst

Pārbaudiet izņemamās detaļas, ja nepieciešams, ievietojiet tās vēlreiz.

Pudeles vai trauki saskaras

Nedaudz atvirziet pudeles vai traukus vienu no otra.

Nelielu traucējumu novēršana patstāvīgi

Pirms klientu apkalpošanas dienesta speciālista izsaukšanas:

Pārbaudiet, vai tālākie norādījumi var palīdzēt novērst traucējumu patstāvīgi. Par klientu apkalpošanas dienesta konsultāciju jāmaksā – arī garantijas laikā!

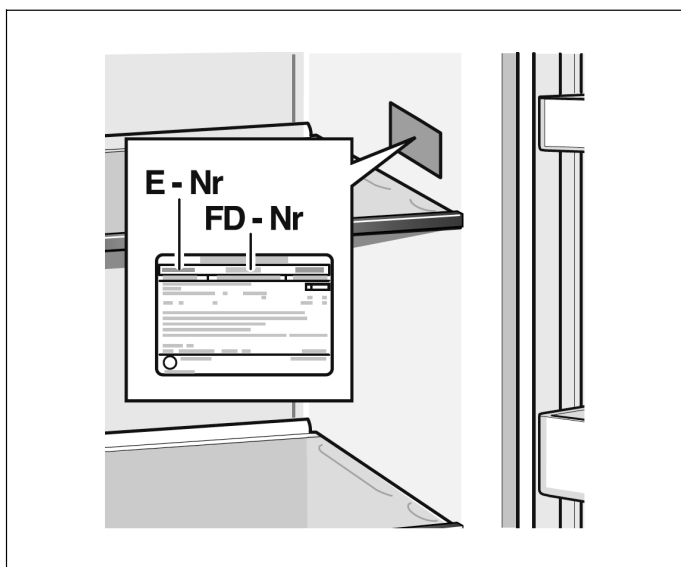
Traucējums	Iespējamais cēlonis	Risinājums
Ierīce nedarbojas	Elektrotīkla spraudnis nav pareizi pievienots.	Pārbaudiet, vai elektrotīkla spraudnis ir pareizi pievienots.
	Drošinātājs ir izslēgts vai bojāts.	Pārbaudiet drošinātāju, vajadzības gadījumā nomainiet.
	Strāvas padeves pārtraukums.	Pārbaudiet strāvas apgādi.
	Pārāk zema apkārtējā temperatūra.	Mēģiniet atrisināt problēmu, pazeminot iestatīto temperatūru.
	Tas ir normāli, ja ierīce automātiskās atkausēšanas procesa laikā vai neilgi pēc ierīces ieslēgšanas nedarbojas, lai aizsargātu kompresoru.	
Smakas ierīces iekšpusē	Ierīces iekšpuse ir netīra.	Iztīriet ierīces iekšpusi.
	Noteikti pārtikas produkti, trauki vai iepakojumi rada smakas.	
Motors darbojas nepārtraukti	<p>Normālas darbības ietvaros motora troksnis ir dzirdams bieži. Motoram jādarbojas biežāk tālāk aprakstītajās situācijās.</p> <ul style="list-style-type: none"> ■ Ir iestatīta zemāka temperatūra nekā nepieciešams. ■ Pirms neilga laika ierīcē tika ievietots liels daudzums siltu pārtikas produktu. ■ Apkārtējā temperatūra ir pārāk augsta. ■ Durvis bija atvērtas pārāk ilgi vai tika pārāk bieži atvērtas. ■ Pēc ekspluatācijas sākšanas vai tad, ja ierīce ilgāku laiku bija izslēgta. 	
Ierīces iekšpusē veidojas ledus slānis	Gaisa izplūdes atveres ir aizklātas. Nepietiekama ventilācija. Durvis nav pareizi aizvērtas.	<p>Pārliecinieties, ka pārtikas produkti neaizklāj gaisa izplūdes atveres un tie ir novietoti ierīces iekšpusē tā, ka tiek nodrošināta pietiekama ventilācija. Pārbaudiet, vai durvis ir pareizi aizvērtas. Lai notīrītu ledu:</p> <p>→ nodaļa „Ierīces tīrīšana“.</p>
Temperatūra ierīcē ir pārāk augsta	Iespējams, ka durvis pārāk ilgi palika atvērtas vai pārāk bieži tika atvērtas: vai durvis traucēja aizvērt kāds šķērslis; vai ierīce tika novietota, nenodrošinot pietiekami daudz brīvas vietas sānos, apakšpusē vai augšpusē.	Bez vajadzības neatveriet durvis un neatstājiet tās atvērtas; pārbaudiet brīvo vietu ap ierīci.
Durvis ir grūti aizvērt	Ierīce nav noliekta atpakaļ apmēram par 15 mm. Kaut kas interjerā neļauj aizvērt durvis.	Pārbaudiet slīpumu un, ja nepieciešams, izlabojiet, pagriežot skrūvju pedas. Pārbaudiet interjeru un noņemiet šķēršļus.
Apgaismojums nedarbojas	LED apgaismojums automātiski izslēdzās, jo durvis bija atvērtas pārāk ilgi. LED apgaismojums ir bojāts.	<p>Aizveriet durvis un atveriet tās vēlreiz, lai atkal ieslēgtu apgaismojumu.</p> <p>Lieciet nomainīt LED apgaismojumu</p> <p>→ nodaļa „Apgaismojums (LED)“.</p>

Traucējums	Iespējamais cēlonis	Risinājums
Ūdens pilina uz grīdas	Izvaicēšanas paplāte ierīces aizmugurē apakšā nav līdzena, vai notekas caurule ir nepareizi novietota virs paplātes, vai arī tā ir bloķēta. Ledus ledus tvertnē ir izkūsis, jo ierīce bija bez strāvas.	Pārbaudiet izvaicēšanas paplāti un drenāžas cauruli ierīces aizmugurē. Pārbaudiet ledus gabaliņu tvertni un, ja nepieciešams, iztukšojiet to.
Ūdens dozators nedarbojas	Ūdens tvertne ir tukša vai ir nepareizi ievietota. Bērniem droša bloķēšana ir aktīva vai saldētavas nodalījuma durvis nav aizvērtas.	Pārbaudiet ūdens tvertni. Bērnu drošības funkcijas atspējošana. Aizveriet saldētavas durvis.
Nevienu ledu nevar noņemt	Pēc uzstādīšanas ir nepieciešamas vairākas stundas, līdz saldētava sasniedz temperatūru un tiek ražoti ledus gabaliņi. Ledus gabaliņi ir sasaluši ledus gabaliņu traukā vai ir iestrēguši ežektorā. Ledus automāts ir izslēgts.	Pārbaudiet izmešanu. Pārbaudiet ledus gabaliņu tvertni un, ja nepieciešams, iztukšojiet to. Ieslēdziet ledus automātu.

Klientu apkalpošanas dienests

Lai atrastu tuvāko klientu apkalpošanas dienestu, skatiet tālruņa abonementu grāmatu vai klientu apkalpošanas dienestu sarakstu. Lūdzam klientu apkalpošanas dienesta pārstāvjiem norādīt ierīces sērijas numuru (E Nr.) un izgatavošanas numuru (FD Nr.).

Šos datus varat atrast datu plāksnītē.



Lūdzu, nosauciet arī sērijas numuru un izgatavošanas numuru, lai izvairītos no liekiem braucieniem. Tādējādi varat ietaupīt papildu izdevumus.

Meistara izsaukšana un konsultācijas

Kontaktinformācija attiecīgajā valstī ir norādīta pievienotajā klientu apkalpošanas dienestu sarakstā.

Turinys

Saugos nurodymai	47	Šaldyto produkto atitirpinimas	56
Apie šią instrukciją	47	Šaldytuvo skyrius	57
Pavojus, kad gali sprogti	47	Nurodymai, kuriais reikia vadovautis dedant maisto produktus	57
Pavojus, kad gali ištikti srovės smūgis	47	Šaldymo zonos šaldytuvo skyriuje	57
Pavojus nušalti	47	Vaisių ir daržovių laikymo stalčiai	57
Pavojus susižaloti	47	Greitasis atvėsinimas	57
Kaip išvengti pavojaus vaikams ir rizikos grupei priklausantiems asmenims	48	Greitojo atvėsinimo funkcijos įjungimas	57
Bendrosios nuostatos	48	Greitojo atvėsinimo funkcijos išjungimas	57
Materialinė žala	48	Vandens bakelis	58
Svoris	48	Vandens bakelio pripildymas	58
Utilizavimo nurodymai	48	Vandens bakelio įspėjamasis signalas	58
Pakuotės utilizavimas	48	Ledų ir vandens dozatorius	59
Seno prietaiso utilizavimas	48	Vandens išėmimas	59
Tiekiamas komplektas	48	Ledų generatorius	59
Prietaiso statymas	49	Ledo išėmimas	59
Transportavimas	49	Reguliuojamas vidinės dalies dizainas	60
Prietaiso durelių išėmimas	49	Įspėjamojo signalo funkcija	60
Pastatymo vieta	49	Durelių įspėjamasis signalas	60
Pagrindas	49	Atostogų režimas	61
Nurodymai dėl patalpos temperatūros ir vėdinimo	49	Atostogų režimo įjungimas	61
Durelių atidarymo ribotuvo montavimas	49	Atostogų režimo išjungimas	61
Montavimo matmenys	50	Energijos taupymo režimas	61
Durų atidarymo kampas	50	Energijos taupymo režimo įjungimas	61
Rankenėlės tvirtinimas	50	Energijos taupymo režimo išjungimas	61
Prietaiso išlygiavimas	50	Prietaiso išjungimas ir atjungimas	61
Durelių išlygiavimas	51	Prietaiso išjungimas	61
Prietaiso prijungimas	51	Prietaiso atjungimas	61
Elektros jungtis	51	Atitirpinimas	62
Susipažinimas su prietaisu	52	Šaldiklio skyrius	62
Valdymo ir rodmenų laukelis	53	Šaldytuvo skyrius	62
Prietaiso įjungimas	54	Prietaiso valymas	62
Apsauga nuo vaikų	54	Veikimo eiga	62
Blokavimo panaikinimas	54	Ledų ir vandens dozatorius	62
Mygtukų blokatoriaus įjungimas	54	Įranga	62
Temperatūros nustatymas	54	Vandens bakelio valymas	63
Šaldiklio skyrius	54	Ledų kubelių stalčiaus naudojimas	63
Šaldytuvo skyrius	54	Atitirpinimas	64
Naudingoji talpa	54	Apšvietimas (šviesos diodai)	65
Šaldiklio skyrius	55	Energijos taupymas	65
Užšaldyto maisto pirkimas	55	Veikimo garsai	65
Šaldomų produktų laikymo stalčiai	55	Įprasti garsai	65
Išnaudokite visą šaldiklio tūrį	55	Kaip išvengti sklindančių garsų	65
Šaldymo našumas	55	Nedidelių triukčių tvarkymas savarankiškai	66
Šviežių maisto produktų užšaldymas	55	Klientų aptarnavimo tarnyba	67
Šaldomo maisto pakavimas	55	Remonto užsakymas ir konsultavimas atsiradus triktims	67
Užšaldyto produkto laikymo trukmė	56		
Šaldymo kalendorius	56		
Greitojo užšaldymo funkcija	56		
Greitojo užšaldymo funkcijos įjungimas	56		
Greitojo užšaldymo funkcijos išjungimas	56		

Saugos nurodymai

Šis prietaisas atitinka elektriniams prietaisams taikomus atitinkamus saugos potvarkius ir yra apsaugotas nuo radijo trikdžių poveikio.

Patikrintas šaldomosios medžiagos cirkuliacijos ciklo sandarumas.

Apie šią instrukciją

- Perskaitykite šią naudojimo instrukciją ir ja vadovaukitės. Joje pateikta svarbi informacija apie prietaiso statymą, naudojimą ir techninę priežiūrą.
- Gamintojas neatsako už žalą, atsiradusią nepaisant šioje naudojimo ir montavimo instrukcijoje pateiktų nurodymų ir įspėjimų.
- Išsaugokite visus dokumentus, kad galėtumėte juos peržiūrėti vėliau ir perduoti kitam savininkui.

Pavojus, kad gali sprogti

- Į prietaisą niekada nedėkite jokių elektrinių prietaisų (pvz., šildytuvų ar elektrinių ledo generatorių).
- Prietaise niekada nelaikykite degiųjų varančiųjų dujų (pvz., aerosolių) ir jokių sprogiųjų medžiagų.
- Stiprius alkoholinius gėrimus laikykite tik sandariai uždarytus ir tik vertikalioje padėtyje.
- Norėdami atitirpinti, nesiimkite jokių papildomų priemonių, išskyrus tas, kurias nurodė gamintojas.

Pavojus, kad gali ištikti srovės smūgis

Netinkamai atlikus montavimo ir remonto darbus, kyla didelis pavojus naudotojui.

- Statydami prietaisą atkreipkite dėmesį, kad nebūtų prispaustas ar pažeistas prijungimo prie tinklo laidas.
- Jeigu pažeistas jungimo į tinklą laidas: Prietaisą iš karto atjunkite nuo maitinimo tinklo.
- Nenaudokite daugializdžių kištukinių lizdų, ilgintuvų arba adapterių.

- Prietaiso remonto darbus gali atlikti tik gamintojas, klientų aptarnavimo skyrius ar panašią kvalifikaciją turintis asmuo.
- Naudokite tik originalias gamintojo dalis. Gamintojas užtikrina, kad šios dalys atitinka saugos reikalavimus.

Pavojus nušalti

- Tik ką iš šaldiklio skyriaus išimto užšaldyto produkto niekada nedėkite į burną.
- Venkite ilgesnio užšaldyto produkto, ledo ir šaldiklio skyriaus vamzdelių sąlyčio su oda.

Pavojus susižaloti

Buteliai su angliarūgšte prisotintais gėrimais gali sprogti. Šaldiklio skyriuje nelaikykite butelių su angliarūgšte prisotintais gėrimais.

Gaisro pavojus / šaldomosios medžiagos keliami pavojai

Šaldomosios medžiagos apytakos kontūro vamzdeliais cirkuliuoja nedidelis aplinkai nekenksmingos, tačiau degios šaldomosios medžiagos (R600a) kiekis. Ji nemažina ozono sluoksnio ir nesukelia šiltnamio efekto. Ištekėjusi šaldomoji medžiaga gali sužaloti akis arba užsidegti.

- Nepažeiskite vamzdelių.

Jei vamzdeliai pažeisti:

- patraukite nuo prietaiso ugnies ir užsiliepsnojimo šaltinius;
- išvėdinkite patalpą;
- išjunkite prietaisą ir ištraukite iš tinklo kištuką.
- kreipkitės į klientų aptarnavimo skyrių.

Gaisro pavojus

Nešiojamieji daugializdžiai kištukiniai lizdai arba nešiojamieji maitinimo blokai gali perkaisti ir sukelti gaisrą.

Nedėkite už prietaiso jokių nešiojamųjų daugializdžių kištukinių lizdų ar nešiojamųjų maitinimo blokų.

Kaip išvengti pavojaus vaikams ir rizikos grupei priklausantiems asmenims

Pavojus kyla:

- vaikams,
- asmenims, kurių fiziniai, psichiniai ar suvokimo gebėjimai riboti,
- asmenims, kurie neturi pakankamai žinių, kaip saugiai valdyti prietaisą.

Priemonės:

- įsitikinkite, kad vaikai ir rizikos grupėms priskiriami asmenys suvokia kylantį pavojų;
- už saugą atsakingas asmuo turi prižiūrėti prie prietaiso esantį vaiką ar rizikos grupėms priskiriamą asmenį;
- prietaisu gali naudotis tik 8 metų sulaukę vaikai;
- būtina prižiūrėti prietaisą valančius ar techninę priežiūrą atliekančius vaikus;
- draudžiama leisti vaikui žaisti su prietaisu.

Pavojus uždusti

- Neduokite pakuotės ir jos dalių vaikams.

Bendrosios nuostatos

- Šis prietaisas skirtas naudoti privačiame namų ūkyje ir buitinėje aplinkoje.
- Į vandens bakelį pilkite tik geriamąjį vandenį.
- Šis prietaisas yra pritaikytas naudoti daugiausia 2000 metrų aukštyje virš jūros lygio.

Materialinė žala

Toliau aprašyta, kaip išvengti materialinės žalos.

- Niekada nelipkite ant apatinės dalies, ištraukiamųjų bėgelių ar durelių ir nesirem- kite į šias dalis.
- Nuo plastikinių dalių ir durelių tarpiklių reguliariai nuvalykite aliejų ir riebalus.
- Traukite už kištuko, o ne už elektros laido.

Svoris

Prietaisas yra labai sunkus. Prietaisą statyti arba transportuoti visada turėtų maž. du žmonės.

Utilizavimo nurodymai

Pakuotės utilizavimas

Pakuotė saugo prietaisą nuo pažeidimų gabenant. Visos panaudotos medžiagos yra nekenksmingos aplinkai ir perdirbamos. Padėkite ir Jūs: utilizuokite pakuotę nekenkdami aplinkai.

Apie naujausius utilizavimo būdus teiraukitės savo pardavėjo arba savivaldybėje.

Seno prietaiso utilizavimas

Seni prietaisai nėra bevertės atliekos! Ekologiškai utilizavus galima perdirbti į vertingas žaliavas.



Šis prietaisas yra pažymėtas pagal Europos bendrijos direktyvą 2012/19/ES dėl naudotų elektrinių ir elektroninių prietaisų (waste electrical and electronic equipment – WEEE).

Ši direktyva apibrėžia visoje ES galiojančią naudotų prietaisų grąžinimo ir perdirbimo tvarką.

Įspėjimas

Jei prietaisas nenaudojamas, atlikite toliau nurodytus veiksmus:

1. Ištraukite tinklo kištuką.
2. Nupjaukite elektros laidą ir pašalinkite kartu su tinklo kištuku.
3. Neišimkite lentynų ir stalčių, kad vaikai negalėtų įlipti į prietaiso vidų!
4. Neleiskite vaikams žaisti su nenaudojamu prietaisu. Kyla pavojus uždusti!

Šaldymo prietaisuose yra šaldomosios medžiagos, o izoliacijoje – dujų. Šaldomąją medžiagą ir dujas būtina tinkamai utilizuoti. Negalima sugadinti šaldymo ciklui naudojamų vamzdžių, kol jie nebus tinkamai utilizuoti.

Tiekiamas komplektas

Išpakavę patikrinkite visas dalis, ar jos nebuvo pažeistos transportuojant. Jei turite nusiskundimų, kreipkitės į pardavėją, iš kurio įsigijote prietaisą, arba į mūsų klientų aptarnavimo skyrių.

Tiekiamame komplekte yra toliau nurodytos dalys:

- Laisvai pastatomas prietaisas
- Maišelis su montavimo medžiagomis
- Įranga (priklauso nuo modelio)
- Naudojimo instrukcija
- Klientų aptarnavimo skyriaus žurnalas
- Pridedamas garantinis raštas
- Informacija apie energijos sąnaudas ir keliamą triukšmą

Prietaiso statymas

Transportavimas

Prietaisas yra sunkus. Užfiksuokite prietaisą prieš montuodami ir prieš transportuodami!

Dėl prietaiso svorio ir matmenų bei siekiant išvengti rizikos susižaloti ir apgadinti prietaisą, saugiai prietaisą pastatyti gali ne mažiau kaip du asmenys.

Prietaiso durelių išėmimas

Jeigu prietaisas per didelis ir netelpa per namų duris, galite išimti prietaiso dureles.

Dėmesio!

Išimti prietaiso dureles leidžiama tik klientų aptarnavimo skyriui.

Pastatymo vieta

Statykite prietaisą saugioje, gerai vėdinamoje patalpoje. Į statymo vietą negali patekti tiesioginių saulės spindulių ir negalima statyti netoli šilumos šaltinių, pavyzdžiui, viryklės, radiatorių ir t. t. Jei būtina statyti šalia šilumos šaltinio, naudokite tinkamą izoliacinę plokštę arba laikykite toliau nurodytą mažiausią atstumą iki šilumos šaltinio:

- Atstumas iki elektrinių arba dujinių viryklių – 3 cm.
- Atstumas iki pastatomųjų skystuoju kuru arba anglimis kūrenamų viryklių – 30 cm.

Kad išvengtumėte kondensato susidarymo, statant šalia kito šaldytuvo arba šaldiklio būtina išlaikyti minimalų 25 mm šoninį atstumą.

Jeigu prietaiso viršuje montuojamas skydelis arba spintelė, būtina palikti 30 mm tarpą, kad prireikus prietaisą būtų galima ištraukti iš nišos.

Sušildytas oras prietaiso užpakalinėje dalyje turi nekliudomai pasišalinti.

Pagrindas

Dėmesio!

Prietaisas yra labai sunkus.

Statymo vietos pagrindas negali smegti, jei būtina, sutvirtinkite pagrindą.

Kad būtų galima iki galo atidaryti dureles, montuojant patalpos kampe arba nišoje, būtina išlaikyti minimalius šoninius atstumus

(→ Skyrius „Pastatymo matmenys“).

Jeigu šalia esančio virtuvės prietaiso ilgis viršija 60 cm, būtina išlaikyti minimalius šoninius atstumus, kad galėtumėte iki galo atidaryti prietaiso dureles (→ Skyrius „Durelių atidarymo kampas“).

Nurodymai dėl patalpos temperatūros ir vėdinimo

Patalpos temperatūra

Klimato klasė nurodyta specifikacijų lentelėje. Lentelėje nurodyta, kokioje patalpos temperatūroje galima eksploatuoti prietaisą. Specifikacijų lentelė yra dešinėje šaldytuvo skyriaus pusėje.

Klimato klasė	Leistina patalpos temperatūra
SN	nuo +10 °C iki 32 °C
N	nuo +16 °C iki 32 °C
ST	nuo +16 °C iki 38 °C
T	nuo +16 °C iki 43 °C

Pastaba:

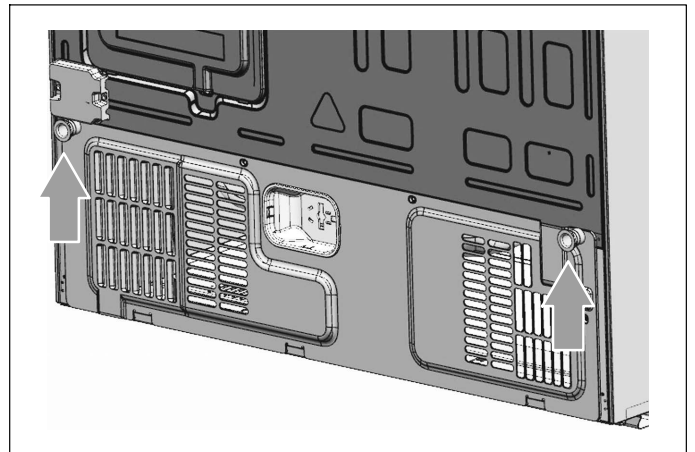
Prietaisas visiškai tinkamai veikia, kai patalpos temperatūra yra nurodytai klimato klasei tinkamo diapazono ribose. Jei SN klimato klasės prietaisas eksploatuojamas vėsesnėje patalpoje, esant +5 °C temperatūrai, prietaisas nesuges.

Vėdinimas

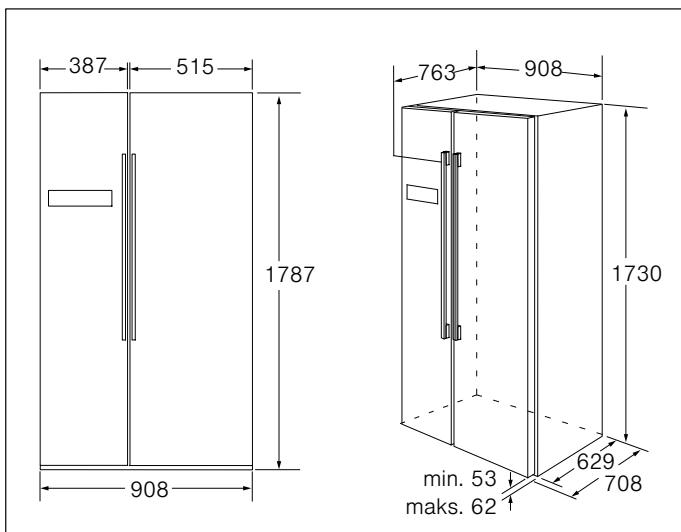
Neuždenkite prietaiso kitoje pusėje esančių vėdinimo ir oro šalinimo angų. Nesudarykite kliūčių judėti šiltam orui. Tuomet aušinimo agregatas turėtų veikti didesne galia. Padidės ir elektros sąnaudos.

Durelių atidarymo ribotuvo montavimas

Atsuktuvu išsukite abu varžtus. Iš maišelio išimkite tarpinę. Kitoje prietaiso pusėje pritvirtinkite tarpinę su varžtais. Taip užtikrinsite min. atstumą tarp prietaiso ir sienos.

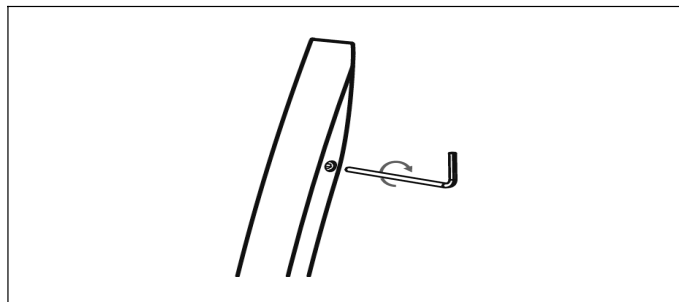


Montavimo matmenys



Rankenėlės tvirtinimas

Prieš naudodami patikrinkite prietaiso rankenėles. Jeigu rankenėlė laisvai pritvirtinta, priveržkite ją šešiabriauniu varžtu, sukdami laikrodžio rodyklės kryptimi.

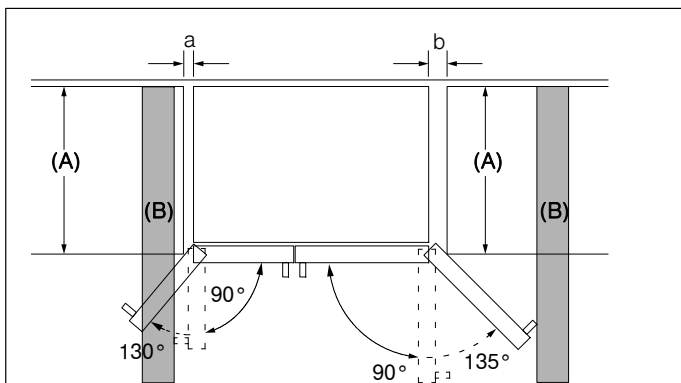
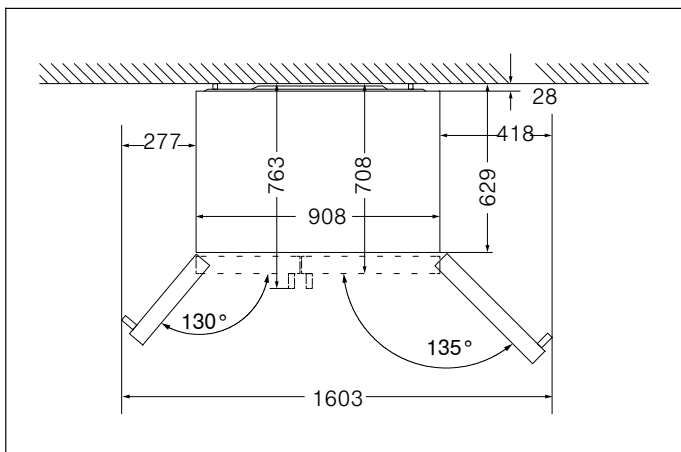


Prietaiso išlygiavimas

Kad prietaisas veiktų tinkamai, jį būtina išlygiuoti gulsčiu.

- Kad prietaisas būtų tinkamai išlygiuotas, o apatinėje ir užpakalinėje dalyje būtų užtikrintas tinkamas vėdinimas, sureguliuokite išsukamas kojeles.
- Kad durelės pačios užsidarytų, reguliuodami kojeles, viršutinę pusę apie 15 mm arba 0,5° pakreipkite atgal.
- Turėkite omenyje, kad norėdami perstumti prietaisą, turėsite vėl pailginti išsukamas kojeles, kad prietaisas galėtų laisvai riedėti.
- Ratukai yra standūs ir turėtų būti naudojami tik norint pastumti prietaisą į priekį arba atgal. Stumiant į šoną, galima apgadinti grindis ir ratukus.
- Perstatę į kitą vietą, turėsite prietaisą iš naujo išlygiuoti.

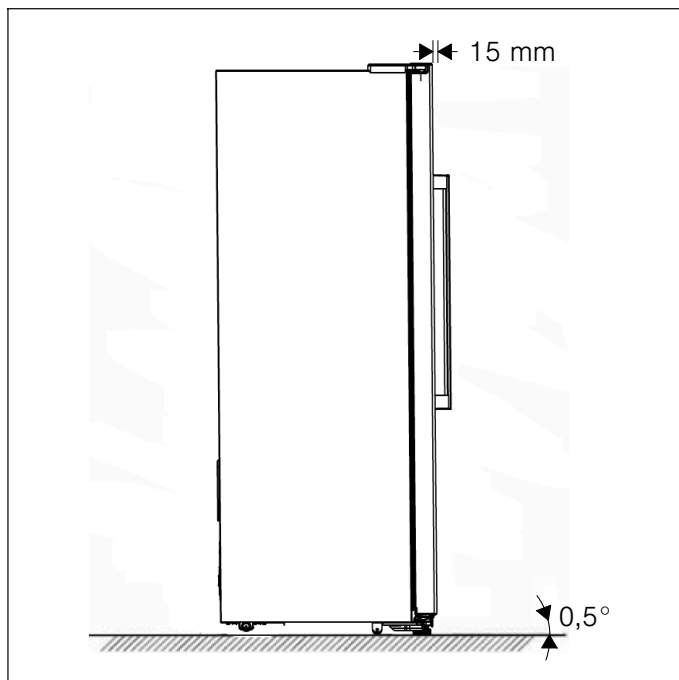
Durų atidarymo kampas

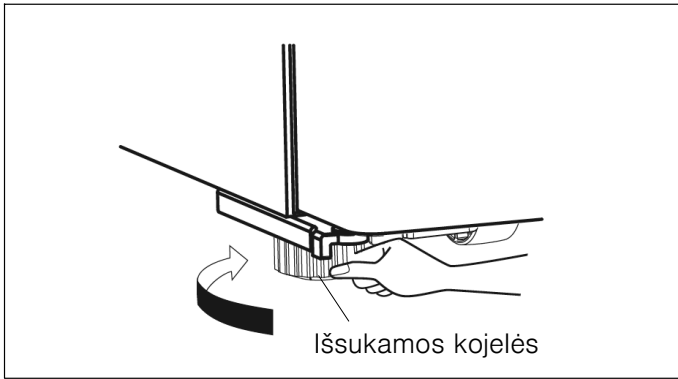


A	a	b
600	50	50
650	50	50
700	53	96
B	75	418

A: Prietaiso gylis
B: Siena

Kai durys atidarytos 90°, galima ištraukti stalčius.
Kai durys atidarytos iki galo, stalčius galima išimti.

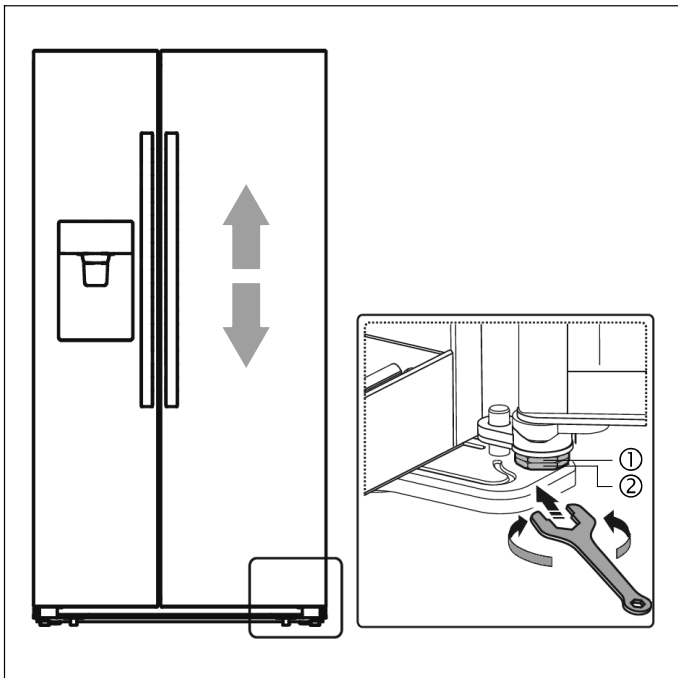




Durelių išlygiavimas

Jeigu skiriasi durelių aukštis, šaldymo prietaiso dureles galima pritaikyti veržliarakčiu.

Galima reguliuoti tik šaldytuvo dureles.



Norėdami kilstelėti šaldytuvo skyriaus dureles, veržlę (1) sukite prieš laikrodžio rodyklę.

Norėdami pažeminti šaldytuvo skyriaus dureles, veržlę (1) sukite pagal laikrodžio rodyklę.

Jeigu durelės tinkamai išlygiuotos, užfiksuokite jas veržlėmis (2).

Prietaiso prijungimas

Prietaisą pastatyti ir prijungti gali tik specialistas, remiantis šia naudojimo ir montavimo instrukcija.

Nuo lentynų ir stalčių nuimkite transportavimo apsaugas tik po to, kai pastatysite prietaisą.

Būtina laikytis ne tik įstatymų galios nacionalinių potvarkių, bet ir vietos elektrinių nurodytų jungimo sąlygų.

Pastačius prietaisą reikėtų palaukti mažiausiai 1 valandą ir tik tada pradėti jį eksploatuoti. Gali būti, kad transportuojant į šaldymo sistemą pateko kompresoriuje esančios alyvos.

Prieš naudodami pirmą kartą, išvalykite prietaiso vidų (→ Skyrius „Prietaiso valymas“).

Elektros jungtis

⚠ Įspėjimas – Elektros smūgio pavojus

Jeigu per trumpas jungimo laidas, jokių būdu ne-naudokite sudėtinių kištukinių lizdų arba ilginimo kabelių. Susisiekite su klientų aptarnavimo skyriumi, kad rastumėte alternatyvų sprendimą.

Prietaiso prijungimui naudokite fiksuotą kištukinį lizdą.

Kištukinis lizdas turi būti netoli prietaiso ir lengvai pasiekiamas pastačius prietaisą.

Prietaisas atitinka I apsaugos klasę. Prietaisą prijunkite prie pagal reikalavimus įrengto kištukinio lizdo su žeminimu, kuriuo tiekama 220-240 V / 50 Hz kintamoji srovė. Kištukinis lizdas turi būti apsaugotas 10-16 A saugikliu.

Jei prietaisai eksploatuojami ne Europos šalyse, būtina pagal specifikacijų lentelę patikrinti, ar nurodyta įtampa ir srovės rūšis atitinka jūsų elektros srovės tinklo duomenis. Techninių duomenų lentelė yra dešinėje prietaiso pusėje, apačioje. Jei prireiktų keisti prijungimo prie tinklo laidą, tai gali atlikti tik specialistas.

⚠ Įspėjimas

Jokiu būdu negalima prietaiso prijungti elektroniniu energiją taupančiu kištuku.

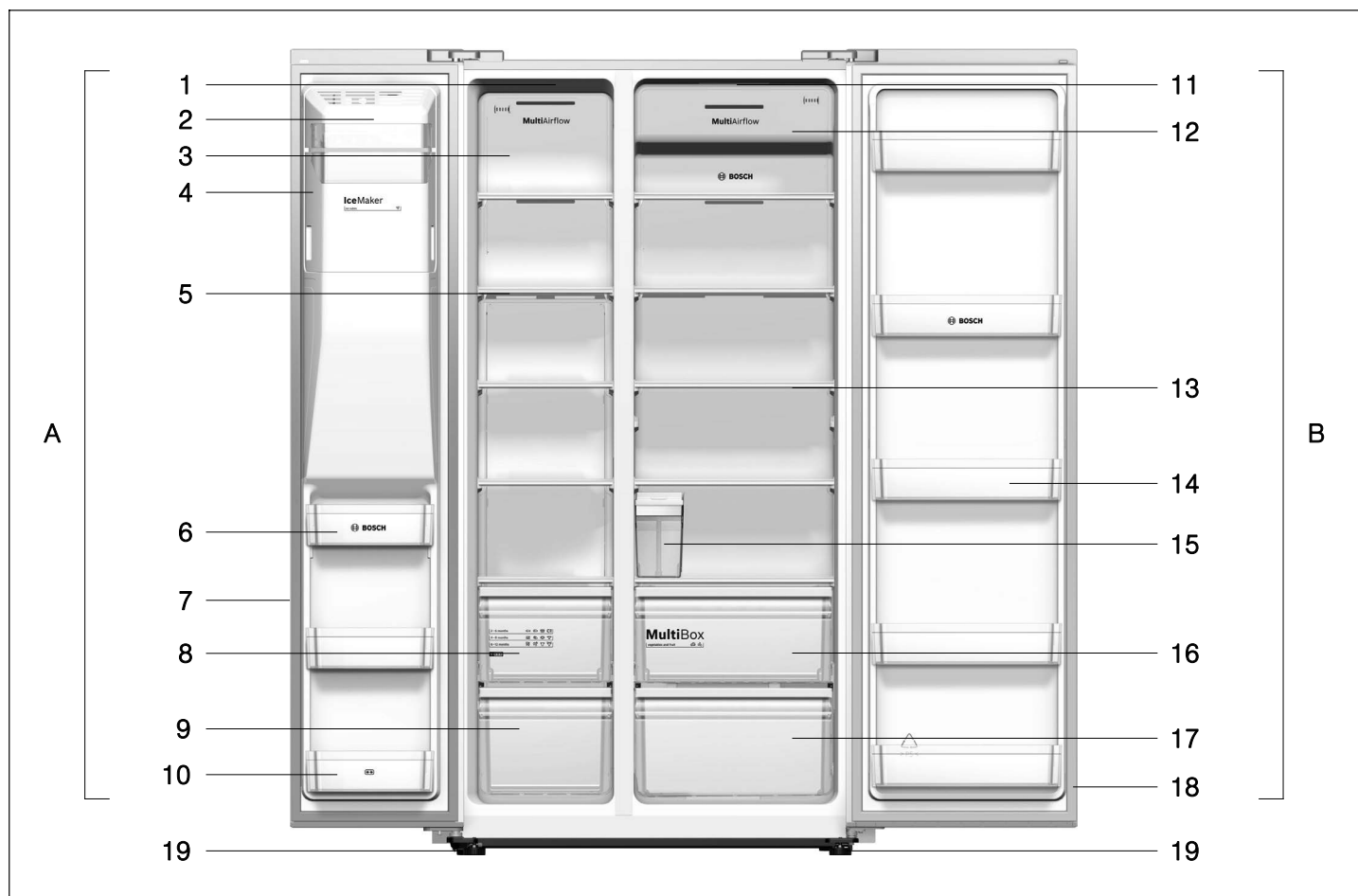
Naudojant mūsų prietaisus gali būti prijungiami prie sinuso arba tinklo jungiami inverteriai. Prie tinklo jungiami inverteriai naudojami fotovoltiniams įrenginiams, kurie tiesiogiai jungiami prie viešojo srovės tinklo.

Naudojant autonominį prijungimo būdą (pvz., laivuose ar kalnų trobelėse), kai nėra tiesioginės jungties su viešuoju srovės tinklu, reikia naudoti prie sinuso jungiamus inverterius.

Susipažinimas su prietaisu

Pastaba:

Savo produktus nuolat tobuliname, todėl galimi nežymūs neatitikimai tarp jūsų prietaiso ir šios naudojimo instrukcijos. Tačiau prietaiso funkcijos ir naudojimas išlieka nepakitęs.



A Šaldiklio skyrius

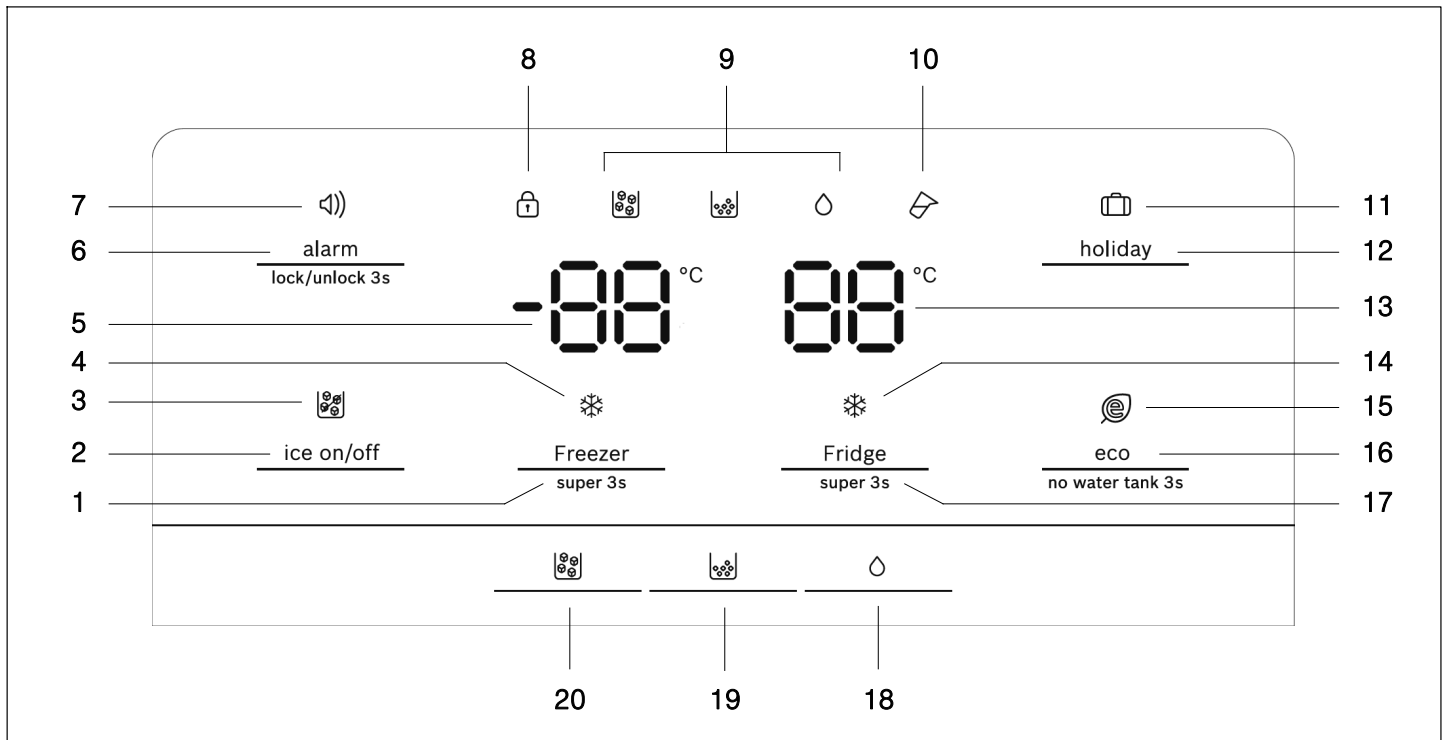
- 1 Šaldiklio skyriaus šviesos diodų apšvietimas
- 2 Ledo generatoriaus priekinis dangtelis
- 3 Šaldiklio skyriaus vėdinimo angų gaubtas
- 4 Ledo kubelių stalčius – komponentas
- 5 Šaldiklio skyriaus lentyna
- 6 Durelių lentynėlė šaldiklio skyriuje
- 7 Šaldiklio skyriaus durelių lentynėlė
- 8 Viršutinis produktų užšaldymo stalčius
- 9 Apatinis produktų užšaldymo stalčius
- 10 Šaldiklio skyriaus durelių lentynėlė (2 žvaigždučių stalčius)

B Šaldytuvo skyrius

- 11 Šaldytuvo skyriaus šviesos diodų apšvietimas
- 12 Šaldytuvo skyriaus vėdinimo angų gaubtas
- 13 Šaldytuvo skyriaus lentyna
- 14 Šaldytuvo durelių lentynėlė
- 15 Vandens bakelis
- 16 Vaisių ir daržovių laikymo stalčiai
- 17 Apatinis šaldytuvo stalčius
- 18 Šaldytuvo skyriaus durelių sandariklis
- 19 Išsukamos kojelės

Valdymo ir rodmenuų laukelis

Durėlėse esantį valdymo ir rodmenuų laukelį sudaro 2 temperatūros rodmenuų zonos, skirtingų veikimo režimų rodmenuys ir 9 funkcijų mygtukai.



- | | | | |
|----|---|----|--|
| 1 | „Freezer / super 3s“ mygtukas
Skirtas temperatūros nustatymui šaldiklio skyriuje. | 11 | Rodmuo („holiday“)
Šviečia, jeigu aktyvintas atostogų režimas. |
| 2 | „ice on/off“ mygtukas
Ledų generatoriui įjungti / išjungti. | 12 | Mygtukas „holiday“
Atostogų režimui įjungti / išjungti. |
| 3 | Rodmuo („ice off“)
Šviečia, kai ledų generatorius yra išjungtas. | 13 | Šaldytuvo skyriaus temperatūros rodmuo |
| 4 | Rodmuo (greitasis šaldymas)
Šviečia, jeigu įjungta greitojo užšaldymo funkcija. | 14 | Rodmuo (greitasis aušinimas)
Šviečia, jeigu įjungta greitojo atvėsavimo funkcija. |
| 5 | Šaldiklio temperatūros rodmuo | 15 | Rodmuo („eco“)
Šviečia, jeigu aktyvintas energijos taupymo režimas. |
| 6 | „alarm / lock/unlock 3s“ mygtukas
Durų įspėjamajam signalui išjungti.
Mygtukų blokatoriui ir dozavimo funkcijai įjungti / išjungti (apsauga nuo vaikų). | 16 | „eco / no water tank 3s“ mygtukas
Energijos taupymo režimui įjungti / išjungti.
Vandens bakelio įspėjamajam signalui išjungti. |
| 7 | Rodmuo (įspėjamasis signalas)
Šviečia, jeigu pasigirsta durų įspėjamasis signalas. | 17 | „Fridge / super 3s“ mygtukas
Skirtas temperatūros nustatymui šaldytuvo skyriuje. |
| 8 | Rodmuo (mygtukų blokatorius)
Šviečia, kai apsauga nuo vaikų yra aktyvi. | 18 | Mygtukas
Ledų / vandens dozatorių nustatykite į vandens veikimo režimą. |
| 9 | Ledo / vandens dozavimo veikimo režimo rodmuo:
Ledų kubelių veikimo režimas yra aktyvus.
Ledo smulkinimo veikimo režimas yra aktyvus.
Vandens veikimo režimas yra aktyvus. | 19 | Mygtukas
Ledų / vandens dozatorių nustatykite į ledo smulkinimo veikimo režimą. |
| 10 | Rodmuo (įspėjamasis signalas dėl vandens bakelio)
Vandens bakelio įspėjamasis signalas (bakelis neįdėtas arba įdėtas netinkamai). | 20 | Mygtukas
Ledų / vandens dozatorių nustatykite į ledų kubelių veikimo režimą. |

Prietaiso įjungimas

Įjungus prietaisą, valdymo ir rodmenų laukelyje užsidega rodmenų fono apšvietimas. Visi rodmenys šviečia 3 sekundes, pasigirsta zirzeklis. Jeigu nepaspaudžiamas nei vienas mygtukas, o durelės lieka uždarytos, po 60 sekundžių užgęsta fono apšvietimas.

Pirminės nustatytosios temperatūros reikšmės pasiekiamos po keleto valandų. Iš pradžių nedėkite į prietaisą jokių maisto produktų.


Gamintojas rekomenduojama naudoti temperatūrą:

- Šaldiklio skyriuje: $-18\text{ }^{\circ}\text{C}$
- Šaldytuvo skyriuje: $+4\text{ }^{\circ}\text{C}$


Pastaba:

Įjungus prietaisą, apsauga nuo vaikų išsijungia.


Apsauga nuo vaikų

Jeigu šviečia rodmuo , mygtukai yra užblokuoti ir ledo / vandens dozatorius yra išaktyvintas.

Blokavimo panaikinimas

Norėdami išjungti mygtukų blokatorių ir suaktyvinti ledų / vandens dozatorių, 3 sekundes spauskite mygtuką „alarm / lock/unlock 3s“. Rodmuo  užgęsta.

Mygtukų blokatoriaus įjungimas

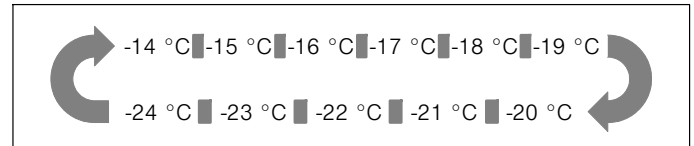
Norėdami mygtukus užblokuoti ir išaktyvinti ledų / vandens dozatorių, 3 sekundes spauskite mygtuką „alarm / lock/unlock 3s“. Šviečia rodmuo .

Temperatūros nustatymas

Šaldiklio skyrius

Šaldiklio skyriuje galima nustatyti temperatūrą nuo $-14\text{ }^{\circ}\text{C}$ iki $-24\text{ }^{\circ}\text{C}$. Rekomenduojame naudoti $-18\text{ }^{\circ}\text{C}$ temperatūros nustatymą.

Panaikinus mygtukų blokavimą, galima nustatyti temperatūrą. Paspauskite mygtuką „Freezer / super 3s“, kad prireikus galėtumėte nustatyti temperatūrą nuo $-14\text{ }^{\circ}\text{C}$ iki $-24\text{ }^{\circ}\text{C}$. Atitinkamos temperatūros vertės rodomos ekrane tokia seka:

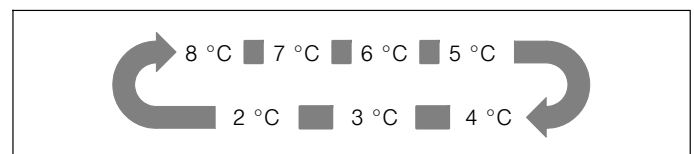


Šaldytuvo skyrius

Šaldytuvo skyriuje galima nustatyti temperatūrą nuo $+2\text{ }^{\circ}\text{C}$ iki $+8\text{ }^{\circ}\text{C}$. Rekomenduojame naudoti $+4\text{ }^{\circ}\text{C}$ temperatūros nustatymą.

Temperatūrai jautrių maisto produktų nerekomenduojama laikyti aukštesnėje negu $+4\text{ }^{\circ}\text{C}$ temperatūroje.

Panaikinus mygtukų blokavimą, galima nustatyti temperatūrą. Paspauskite mygtuką „Fridge / super 3s“, kad prireikus galėtumėte nustatyti temperatūrą nuo $8\text{ }^{\circ}\text{C}$ iki $2\text{ }^{\circ}\text{C}$. Atitinkamos temperatūros vertės rodomos ekrane tokia seka:



Naudingoji talpa

Naudingosios talpos duomenys nurodyti Jūsų prietaiso specifikacijų lentelėje (→ Skyrius „Klientų aptarnavimo tarnyba“).

Šaldiklio skyrius

Šaldiklio skyriaus naudojimas

- Šaldytiems maisto produktams laikyti.
- Ledo kubeliams užšaldyti.
- Užšaldyti maisto produktus.

Dėmesio!

Nelaikykite šaldiklio skyriuje butelių ilgiau negu būtina, užšalę jie gali suskilti.

Pastaba:

Visada patikrinkite, ar tinkamai uždarytos šaldiklio skyriaus durelės. Jeigu šaldiklio skyriaus durelės atidarytos, šaldyti produktai atitirps, o šaldiklyje susiformuos ledo sluoksnis. Be to: Padidės energijos sąnaudos! Uždarius šaldiklio skyriaus dureles susidaro vakuumas, pasigirsta siurbimo garsas. Palaukite dvi tris minutes, kol vakuumas išsilygins.

Užšaldyto maisto pirkimas

- Pakuotė negali būti pažeista.
- Atkreipkite dėmesį į galiojimo datą.
- Temperatūra parduotuvės šaldiklyje turi būti $-18\text{ }^{\circ}\text{C}$ arba žemesnė.
- Jei įmanoma, užšaldytą maistą vežkite atskirame krepšyje ir kuo greičiau įdėkite į šaldiklio skyrių.

Šaldomų produktų laikymo stalčiai

Produktų laikymo stalčiai yra su ištraukiamais bėgeliais, juose galima sutalpinti didelį šaldomų produktų kiekį.

Norėdami išimti produktų šaldymo stalčių, ištraukite jį ir iškelkite iš bėgelių. Prieš tai išimkite šaldomus produktus.

Išėmę produktų laikymo stalčių, vėl iki galo įstumkite bėgelius.

Išnaudokite visą šaldiklio tūrį

Jeigu ledų nereikės, ledų generatorių galite išjungti ir vietoje ledų kubelių stalčiaus galite naudoti durų lentynėlę (→ Skyrius „Prietaiso valymas“).

Šaldymo našumas

Šaldymo našumo duomenys pateikti identifikacinėje lentelėje.

Šviežių maisto produktų užšaldymas

Šaldykite tik šviežius ir nepriekaištingos kokybės maisto produktus.

Norint išsaugoti daržovių maistinę vertę, aromatą ir spalvą, prieš šaldant rekomenduojama jas nuplūkyti. Baklažanų, paprikų, cukinijų ir smidrų nuplūkyti nebūtina.

Literatūros apie šaldymą ir nuplikimą rasite knygynuose.

Pastaba:

Šaldomi maisto produktai negali liestis su jau užšaldytais maisto produktais.

- Šaldymui labiausiai tinkami produktai: kepiniai, žuvis ir jūros gėrybės, mėsa, žvėriena, paukštiena, daržovės, vaisiai, žolelės, kiaušiniai be lukšto, pieno produktai, pavyzdžiui, sūris, sviestas ir varškė, paruošti patiekalai ir patiekalų likučiai, pavyzdžiui, sriubos, troškiniai, troškinta žuvis ir mėsa, bulvių patiekalai, apkepai ir saldūs patiekalai.
- Nerekomenduojama šaldyti šių produktų: daržovių rūšys, kurios įprastai vartojamos neapdorotos, pavyzdžiui, lapinės salotos arba ridikėliai, kiaušiniai su lukštu, vynuogės, nepjaustyti obuoliai, kriaušės ir persikai, kietai virti kiaušiniai, jogurtas, rūgpienis, grietinė, standi grietinė (pranc. „Crème fraîche“) ir majonezas.

Šaldomo maisto pakavimas

Supakuokite maisto produktus sandariai, kad jie neprarastų savo skonio ir neišdžiūtų.

1. Įdėkite maisto produktą į pakuotę.
2. Išstumkite orą.
3. Sandariai uždarykite pakuotę.
4. Ant pakuotės užrašykite svorį ir užšaldymo datą.

Medžiagos, į kurias galima pakuoti:

plastikinė plėvelė, polietileno plėvelės rankovė, aliuminio plėvelė, šaldymo indeliai.

Šių gaminių ieškokite specializuotose parduotuvėse.

Medžiagos, į kurias pakuoti negalima:

pakavimo popierius, pergamentinis popierius, celofanas, šiukšlių maišeliai ir naudoti pirkiniių maišeliai.

Priemonės, kuriomis galima uždaryti:

gumelės, plastikiniai spaustukai, siūlai, šalčiui atsparios lipniosios plėvelės ir pan.

Maišelius ir polietileno plėvelės rankoves galima užlydyti plėvelės užlydymo prietaisu.

Užšaldyto produkto laikymo trukmė

Laikymo trukmė priklauso nuo maisto produkto rūšies.

-18 °C temperatūroje:

- žuvis, dešra, paruošti patiekalai, kepiniai: iki 6 mėnesių
- sūris, paukštiena, mėsa: iki 8 mėnesių
- daržovės, vaisiai: iki 12 mėnesių

Šaldymo kalendorius

2 – 6 months	
4 – 8 months	
6 – 12 months	

Kad šaldyti produktai išliktų aukštos kokybės, neviršykite nurodytos laikymo trukmės. Laikymo trukmė priklauso nuo šaldomų produktų tipo. Prie simbolių nurodyti skaičiai parodo atitinkamo produkto šaldymo trukmę mėnesiais.

Jeigu šaldytus produktus įsigijote pardavimo vietose, atkreipkite dėmesį į jų pagaminimo datą ir galiojimo trukmę.

Greitojo užšaldymo funkcija

Svarbu, kad maisto produktai kuo greičiau būtų užšaldyti iki šerdies, nes tokiu būdu išsaugomi vitaminai, maistinės medžiagos, produktų išvaizda ir skonis.

Jeigu įjungta greitojo užšaldymo funkcija, prietaisas šaldys nuolat. Šaldiklio skyriaus temperatūra bus daug žemesnė, negu prietaisui šaldant įprastu režimu.

Keletą valandų prieš sudėdami šviežius maisto produktus įjunkite greitojo užšaldymo funkciją, taip išvengsite staigaus temperatūros kritimo.

Jeigu norite išnaudoti visą šaldymo našumą, kaip nurodyta specifikacijų lentelėje, greitojo užšaldymo funkciją įjunkite prieš 24 valandas, prieš sudėdami produktus į šaldiklio skyrių.

Jeigu šaldote nedidelius maisto produktų kiekius (iki 2 kg), šie bus užšaldyti net ir neįjungus greitojo užšaldymo funkcijos.

Greitojo užšaldymo funkcijos įjungimas

Paspauskite mygtuką „Freezer / super 3s“ 3 sekundes, kad įjungtumėte funkciją greitasis šaldymas.

Rodmuo (greitasis šaldymas) šviečia, o šaldiklio skyriaus temperatūra rodoma „-24 °C“.

Greitojo užšaldymo funkcijos išjungimas

Paspauskite mygtuką „Freezer / super 3s“, kad išjungtumėte funkciją greitasis šaldymas.

Išjungus greitojo šaldymo funkciją, užgęsta ir rodmuo (greitasis šaldymas). Prietaisas automatiškai persijungia atgal į prieš greitąjį šaldymą nustatytą temperatūrą.

Pastabos

- Po 52 valandų greitojo užšaldymo funkcija automatiškai išsijungia.
- Suaktyvinus atostogų arba energijos taupymo režimą, funkcija greitasis šaldymas išsijungia.

Šaldyto produkto atitirpinimas

Atsižvelgiant į rūšį ir naudojimo tikslą, galima rinktis vieną iš šių galimybių:

- patalpos temperatūroje,
- šaldytuve,
- elektrinėje orkaitėje, įjungus arba neįjungus karšto oro ventiliatoriaus,
- mikrobangų krosnelėje.

Dėmesio!

Negalima pakartotinai užšaldyti visiškai arba tik šiek tiek atitirpusio užšaldyto produkto.

Pakartotinai užšaldyti galima tik produktą termiškai apdorojus (išvirus ar iškepus).

Užšaldę iš naujo nelaikykite iki nurodyto šaldyto produkto laikymo termino pabaigos.

Šaldytuvo skyrius

Šaldytuvo skyrius puikiai pritaikytas laikyti mėsa, dešra, žuvį, pieno produktus, kiaušinius, pusgaminius arba kepinus.

Nurodymai, kuriais reikia vadovautis dedant maisto produktus

- Dėkite tik šviežius, nesugedusius maisto produktus. Taip šie ilgiau išliks kokybiški ir švieži.
- Dėdami gatavus gaminius ir fasuotas prekes, atkreipkite dėmesį į gamintojo nurodytą galiojimo terminą.
- Kad maisto produktai išsaugotų savo natūralų kvapą, spalvą ir nesugestų, juos tinkamai supakuokite arba uždenkite. Produktai neperduos savo skonio ir nenusidažys šaldytuvo skyriaus plastikinės dalys.
- Jei patiekalai ar gėrimai yra šilti, palaukite, kol jie atvės, ir tik tuomet dėkite į prietaisą.

Pastaba:

Prižiūrėkite, kad maisto produktai nesiliestų prie galinės sienelės. Oras negalės cirkuliuoti.

Maisto produktai arba pakuotės gali prišalti prie galinės sienelės.

Šaldymo zonos šaldytuvo skyriuje

Dėl oro cirkuliacijos šaldytuvo skyriuje atsiranda skirtingo šalčio zonos:

- Šalčiausia šaldytuvo skyriaus zona yra tarp daržovių laikymo stalčiaus ir virš jo esančios stiklinės lentynos.

Pastaba:

Virš daržovių laikymo stalčiaus esančioje šalčiausioje šaldytuvo skyriaus zonoje laikykite tik temperatūrai jautrius maisto produktus (pvz., žuvį, dešrą arba mėsa).

- Šilčiausia zona – prie prietaiso durelių, pačiame viršuje.

Pastaba:

Šilčiausioje zonoje laikykite, pvz., kietąjį sūrį ir sviestą. Taip sūris ilgiau išlaikys savo kvapą, o sviestas liks tepus.

Vaisių ir daržovių laikymo stalčiai

Stalčiai yra su ištraukiamais bėgeliais ir naudojami vaisių ir daržovių laikymui.

Norėdami išimti stalčių, ištraukite jį į priekį ir iškelkite iš bėgelių. Prieš tai išimkite visus maisto produktus.

Išėmę stalčių vėl iki galo įstumkite bėgelius.

Pastabos

- Šaldytuve nerekomenduojama laikyti šalčiui jautrių vaisių (pvz., ananasų, bananų, papajų bei citrusinių vaisių) ir daržovių (pvz., baklažanų, agurkų, cukinių, paprikų, pomidorų ir bulvių). Šiuos maisto produktus rekomenduojama laikyti nuo +8 °C iki +12 °C temperatūroje, kad būtų optimaliai išsaugota jų kokybė ir kvapas.
- Atsižvelgiant į sudėtus maisto produktus ir pakrovimo kiekį, daržovių laikymo stalčiuose gali pradėti formotis kondensatas. Kondensatą išvalykite drėgna šluoste.

Greitasis atvėsinimas

Aktyvius greitojo atvėsinimo funkciją, šaldytuvus šaldo didžiausiu galimu našumu.

Greitojo atvėsinimo funkciją naudokite, pvz.,

- jeigu ketinate sudėti didesnį produktų kiekį,
- norėdami greitai atvėsinti gėrimus.

Greitojo atvėsinimo funkcijos įjungimas

Paspauskite mygtuką „Fridge / super 3s“ 3 sekundes, kad įjungtumėte funkciją greitasis atvėsinimas.

Rodmuo ✱ (greitasis atvėsinimas) šviečia, o šaldytuvo temperatūra rodoma „2 °C“.

Greitojo atvėsinimo funkcijos išjungimas

Paspauskite mygtuką „Fridge / super 3s“, kad išjungtumėte funkciją greitasis atvėsinimas.

Išjungus greitojo atvėsinimo funkciją, užgęsta ir rodmuo ✱ (greitasis atvėsinimas). Prietaisas automatiškai persijungia į iki greitojo atvėsinimo funkcijos nustatytą temperatūrą.

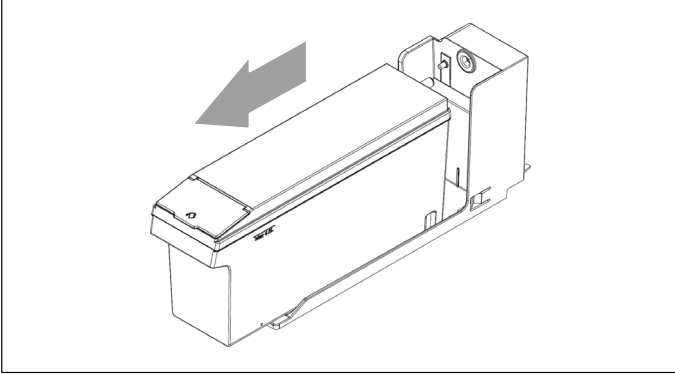
Pastabos

- Po 3 valandų greitojo atvėsinimo funkcija automatiškai išsijungia.
- Suaktyvinus atostogų arba energijos taupymo režimą, funkcija greitasis atvėsinimas išsijungia.

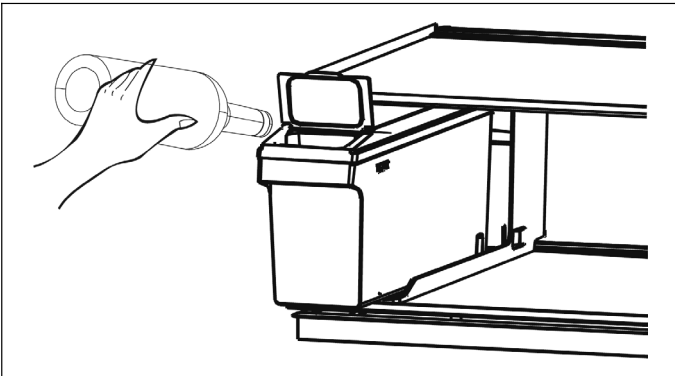
Vandens bakelis

Iš vandens bakelio vanduo tiekiamas į ledo generatoriaus ir vandens dalytuvo maitinimo sistemą.

Vandens bakelio pripildymas



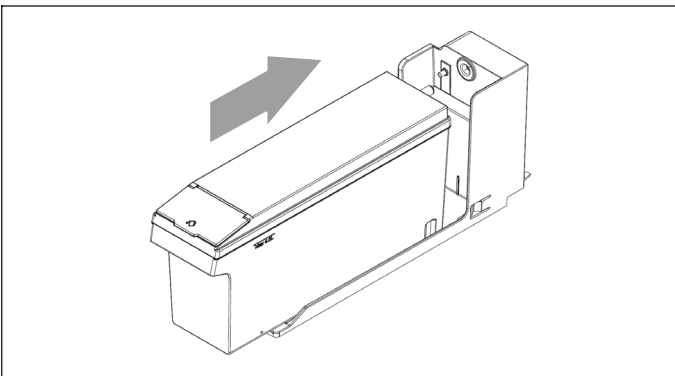
1. Šiek tiek ištraukite vandens bakelį.



2. Atidarykite mažą sklendę priekyje ir įpilkite vandens.

Dėmesio!

- Į vandens bakelį pilkite tik geriamąjį vandenį.
- Rekomenduojama pilti ne daugiau nei 4,5 litro.



3. Vėl tinkamai įstumkite vandens bakelį.

Pastaba: įstūmę palaukite 10 sekundžių, kol bus pradėtas tiekti vanduo.

Vandens bakelio įspėjamasis signalas


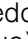

Jei vandens bakelis neįdėtas arba įdėtas netinkamai, apie tai vartotojui primena šviečiantis rodmuo ↻.

Norėdami išjungti įspėjamąjį signalą, 3 sekundes spauskite mygtuką „eco / no water tank“ (ekonomiškas režimas / nėra vandens bakelio).

Ledų ir vandens dozatorius

Prireikus galima išimti:

- atvėsinto vandens
- ledo kubelių
- susmulkinto ledo

Ledo rūšį ar vandenį pasirinkti galima paspaudus mygtuką  (ledo kubeliai),  (susmulkinto ledo) arba  (vanduo).

Įspėjimas

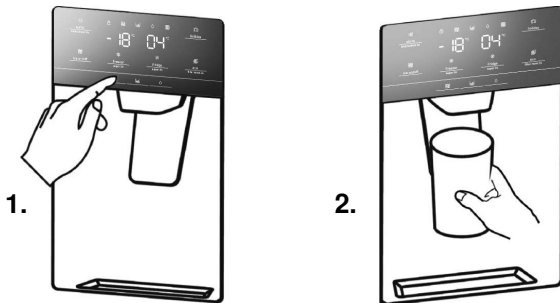
- Vandeniui ar ledui išimti nenaudokite dūžtančių indų – stiklui sudužus, galima susižaloti!
- Nekiškite galūnių į išmetimo angą – smulkinimo peilis gali sužaloti!

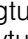

Pastaba:

Ledų ir vandens dozatorius neveiks, jei šaldiklio skyriaus durelės bus atidarytos arba bus suaktyvinta apsauga nuo vaikų.

Vandens išėmimas

Vanduo vandens dozatoriumi atvėsinamas iki gerti tinkamos temperatūros. Jeigu pageidaujate, kad vanduo būtų šaltesnis, prieš įsipildami į stiklinę papildomai dėkite ledo kubelių.



1. Paspauskite mygtuką , kad ledų ir vandens dozatorių nustatytumėte į vandens veikimo režimą. Rodmuo  šviečia, kai vandens veikimo režimas yra suaktyvintas.
2. Stiklinę paspauskite į dozatoriaus svirtį. Vanduo nustos bėgti, kai tik stiklinę atitrauksite nuo svirties. Neatitraukite stiklinės iš karto, palaikykite dar 2-3 sekundes po dozatoriumi, išvengiant vandens pūslų.

Pastaba:


Jei vandens nėra arba vanduo dozuojamas lėtai, patikrinkite, ar tinkamai prijungtas vandens bakelis, ir įsitikinkite, kad jis pakankamai pripildytas.

Ledų generatorius

Kai šaldiklio skyriuje pasiekiami šaldymo temperatūra, vanduo bėga į ledo generatorių ir sušąla į ledo kubelius. Kai tik pagaminami ledo kubeliai, jie automatiškai iškraunami į ledo kubelių stalčių.

Ledų generatoriaus išjungimas

Siekiant taupyti vandenį ir elektros energiją, jeigu Jums nereikia ledukų, ledo generatorių galima išjungti.

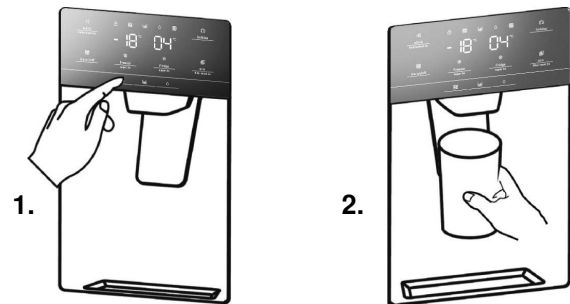
Kad išjungtumėte arba įjungtumėte ledo generatorių, paspauskite mygtuką „ice on/off“. Rodmuo  („ice off“) šviečia, kai ledo generatorius yra išjungtas.

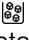
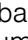
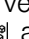
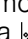
Pastaba: „ice on/off“ naudojamas tik ledo generatoriui, ne ledu / vandens dozatoriui.

Ledų kubelių stalčiaus ištuštinimas

Jeigu ilgą laiką neišimsite ledukų, ledo kubeliai ledo kubelių stalčiuje gali sušalti į vieną gabalą. Šiuo atveju išimkite stalčių ir ištuštinkite jį (→ Skyrius „Prietaiso valymas“).

Ledo išėmimas



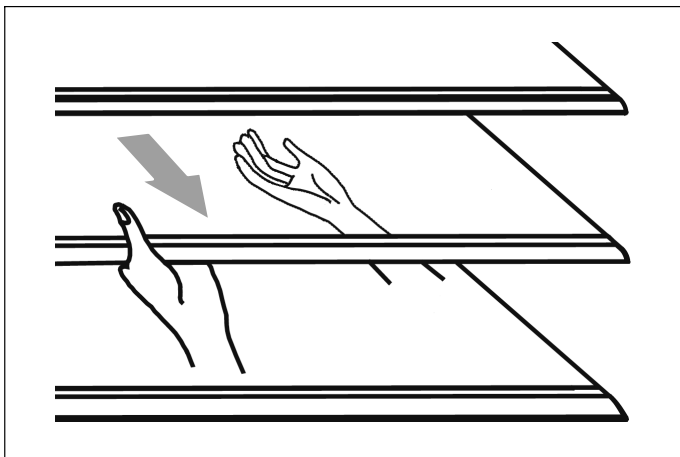
1. Paspauskite mygtuką  arba , kad ledų / vandens dozatorių nustatytumėte į ledo kubelių arba ledo smulkinimo veikimo režimą. Atitinkamas rodmuo  arba  šviečia, kai pasirinktas veikimo režimas yra aktyvus.
2. Tinkamą indą paspauskite į dozatoriaus svirtį. Indą atitraukite nuo dozatoriaus, kai jis prisipildys maždaug iki pusės. Išmetimo angroje esantis ledas gali perpildyti indą arba užblokuoti išmetimo angą. Neatitraukite indo iš karto, palaikykite dar 2-3 sekundes po dozatoriumi, išvengiant vandens pūslų.

Pastabos

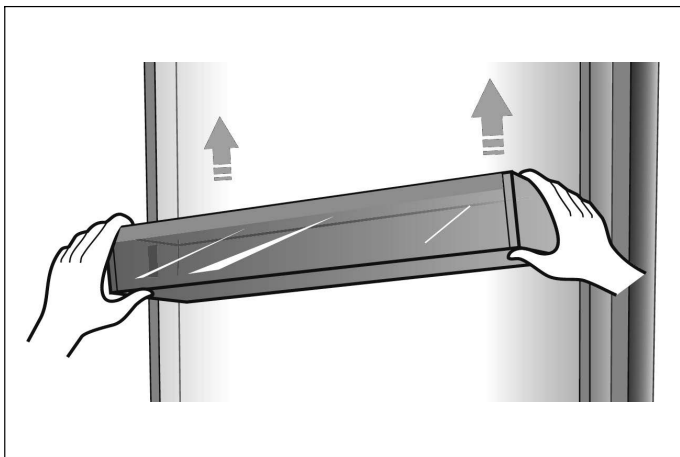
- Perjungus iš ledo kubelių režimo į ledo smulkinimo režimą, ledo kubelių arba jų dalių dar gali likti dozatoriuje. Jie bus išmesti su pirmąja susmulkinto ledo porcija.
- Perjungus iš ledo smulkinimo į ledo kubelių režimą, dozatoriuje gali likti nedidelis susmulkinto ledo kiekis. Jis bus išmestas su pirmaisiais ledo kubeliais.
- Kad neperkaistų smulkintuvo variklis, įprastame režime ledą reikia išimti ne rečiau kaip kas 1 minutę.

Reguliuojamas vidinės dalies dizainas

Šaldytuvo skyriuje yra 5 stiklinės lentynos ir kelios skirtingos durelių lentynėlės, kurios skirtos laikyti kiaušinius, skardines, butelius su gėrimais ir maisto produktų pakuotes. Jeigu reikia, galima keisti lentynų aukštį. Prieš išimdami durelių lentynėles, nepamirškite prieš tai išimti jose laikomus maisto produktus, nes šie gali išsilieti.



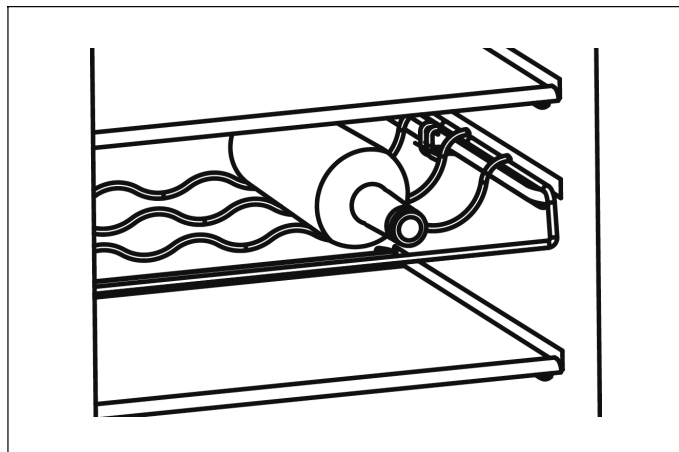
- Norėdami išimti lentyną, atsargiai ją traukite į save, kol ši atsilaisvins iš fiksiatoriaus.
- Įdėdami lentyną atgal įsitikinkite, kad už jos nėra jokių kliūčių ir atsargiai įstumkite lentyną atgal į savo vietą.



- Durelių lentynėles kilstelėkite į viršų ir išimkite.


Butelių lentyna (parinktis) naudojama laikyti vyno ir kitų gėrimų butelius.

Pastaba: Butelius išimkite atsargiai.



- Norėdami lentyną išvalyti arba sutaupyti vietos, lentyną išimkite.

Įspėjamojo signalo funkcija

Esant pavojaus signalui, užsidega rodmuo ) pasigirsta garsinis signalas.

Durelių įspėjamasis signalas

Ilgiau negu dvi minutes palikus praviras šaldytuvo arba šaldiklio dureles, įsijungia įspėjamasis signalas.

Įsijungus įspėjamajam signalui, 3 kartus per minutę pasigirsta zirzeklis, kuris po 10 minučių automatiškai išsijungia.

Norėdami taupyti energiją, ilgesniam laikui nepalikite pravertų prietaiso durelių.

Uždarius dureles, įspėjamasis signalas automatiškai išsijungia.

Kai durelės atidarytos, įspėjamąjį signalą mygtuko „alarm / lock/unlock 3s“ paspaudimu galima išjungti, jei apsauga nuo vaikų nėra suaktyvinta.


Atostogų režimas

Jeigu ilgesnį laiką neketinate naudoti prietaiso, rekomenduojame rinktis atostogų režimą. Aktyvius šį veikimo režimą, šaldytuvo skyriuje palaikoma 15 °C, šaldiklio skyriuje –18 °C temperatūra, dėl ko sumažėja energijos sąnaudos.

Svarbu: Kol aktyvintas šis režimas, šaldytuve nelaikykite jokių maisto produktų.

Atostogų režimo įjungimas


Kad įjungtumėte atostogų režimą, paspauskite mygtuką „holiday“.

Rodmuo  („holiday“) šviečia, o šaldytuvo temperatūra rodoma „15 °C“.

Pastaba: Atostogų režime ledų generatorius automatiškai išsijungia.

Atostogų režimo išjungimas

Kad išjungtumėte atostogų režimą, paspauskite mygtuką „holiday“.


Jeigu atostogų režimas išjungtas, rodmenų laukelyje užgęsta rodmuo  („holiday“). Prietaisas automatiškai nustato prieš tai šaldytuve vyravusią temperatūrą.

Energijos taupymo režimas

Energijos taupymo režimas padės Jums sumažinti energijos sąnaudas. Šaldytuvo temperatūra bus nustatyta 6 °C, o šaldiklio skyriaus temperatūra –17 °C.

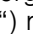
Energijos taupymo režimo įjungimas

Kad įjungtumėte energijos taupymo režimą, paspauskite mygtuką „eco / no water tank 3s“.

Rodmuo  („eco“) šviečia, kai energijos taupymo režimas yra suaktyvintas.

Energijos taupymo režimo išjungimas

Kad išjungtumėte energijos taupymo režimą, paspauskite mygtuką „eco / no water tank 3s“.

Jeigu energijos taupymo režimas išjungtas, rodmuo  („eco“) rodmenų laukelyje užgęsta. Prietaisas persijungia atgal į prieš tai nustatytąją temperatūrą.

Prietaiso išjungimas ir atjungimas

Prietaiso išjungimas

Ištraukite iš tinklo kištuką arba išjunkite saugiklį.

Šaldymo prietaisas išsijungia.

Dėmesio!

Jeigu prietaisas buvo išjungtas per ilgai, ledas ledų kubelių stalčiuje ištirpsta ir iš indo pradeda tekėti vanduo ant grindų. Kad to būtų išvengta, ledų kubelių stalčių reikia ištuštinti (→ *Skyrius „Prietaiso valymas“*).

Pastaba: Apsauga nuo vaikų, funkcijos greitis šaldymas ir greitis atvėsinimas neveikia, kai prietaisas išjungiamas.

Prietaiso atjungimas

Jei prietaiso nenaudosite ilgai:

1. Išimkite iš prietaiso visus maisto produktus.
2. Ištraukite tinklo kištuką.
3. Prietaisą išvalykite iš vidaus ir ištuštinkite ledų kubelių stalčių (→ *Skyrius „Prietaiso valymas“*).
4. Palikite pravertas dureles, kad nesusiformuotų nemalonūs kvapas.

Atitirpinimas

Šaldiklio skyrius

Automatinė „NoFrost“ sistema užtikrina, kad šaldiklio skyriuje nesusiformuotų ledo sluoksnis. Šaldiklio skyriaus nereikia atitirpinti.

Šaldytuvo skyrius

Prietaisas atitirpinamas automatiškai.

Atitirpęs vanduo per nutekamąją angą teka į išgarinimo indą užpakalinėje prietaiso pusėje.

Prietaiso valymas

⚠ Įspėjimas

Niekada nevalykite prietaiso gariniu valymo prietaisu!

Dėmesio!

- Nenaudokite valymo priemonių ir tirpiklių, kurių sudėtyje yra smėlio, chlorido ar rūgšties.
- Nenaudokite šveičiamųjų ar grandomųjų kempinių. Gali sukelti metalinių paviršių koroziją.
- Nenaudokite jokių aštrių daiktų, pvz., norėdami pašalinti ledą iš šaldytuvo skyriaus.
- Lentynų ir stalčių niekada neplaukite indaplovėje. Dalys gali deformuotis!

Veikimo eiga

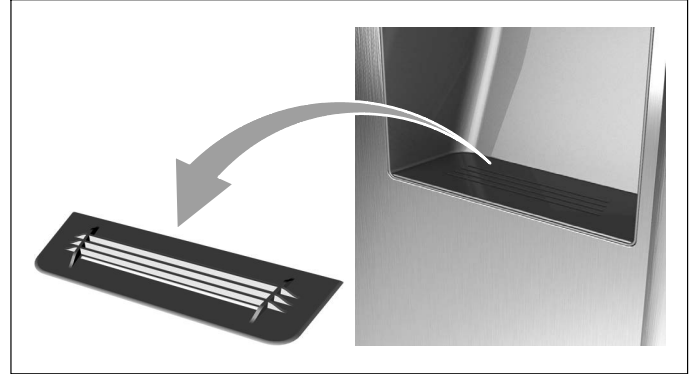
1. Ištraukite iš tinklo kištuką arba išjunkite saugiklį.
2. Išimkite maisto produktus ir sudėkite juos vėsioje vietoje.
3. Palaukite, kol atitirps šerkšno sluoksnis.
4. Išvalykite prietaisą minkšta šluoste, drungnu vandeniu, naudokite šlakelį neutralaus pH plovimo priemonės. Valymo vandens negali patekti ant apšvietimo.
5. Durelių sandariklį valykite tik švariu vandeniu, nuvalę kruopščiai nusauskinkite.
6. Baigę valyti vėl prijunkite prietaisą. Vidų reikia nuvalyti sausai, tik tuomet įkiškite kištuką ir įjunkite prietaisą.
7. Sudėkite šaldomus produktus.

Ledų ir vandens dozatorius

- Netraukite dozatoriaus svirties. Svirties spyruoklė galima pažeisti arba sulaužyti.

Vandens surinkimo vonelės ir grotelių valymas

Išsiliejęs vanduo subėga į vandens surinkimo vonelę.



- Kad vandens surinkimo vonelę ir sietą būtų lengviau išvalyti, sietą galima išimti.

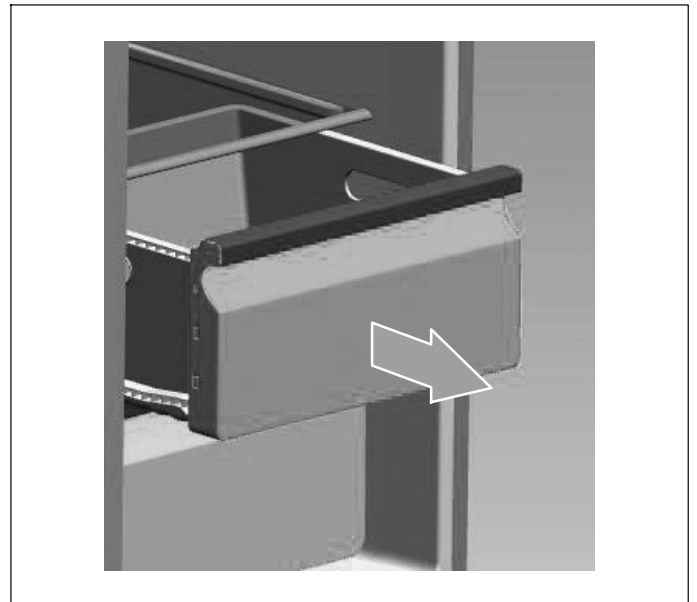
Įranga

Iš prietaiso galima išimti ir išvalyti visas kilnojamas dalis (→ Skyrius „Reguliuojamas vidinės dalies dizainas“).

Pastaba:

Norėdami išimti ir išvalyti stalčius, iki galo atidarykite dureles – 90°.

Išimkite stalčius

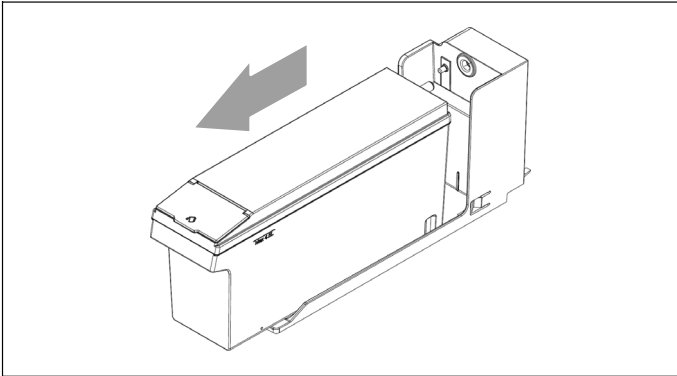


- Stalčius iki galo ištraukite, kilstelėkite, kad šie atsilaisvintų iš laikiklių, ir išimkite.

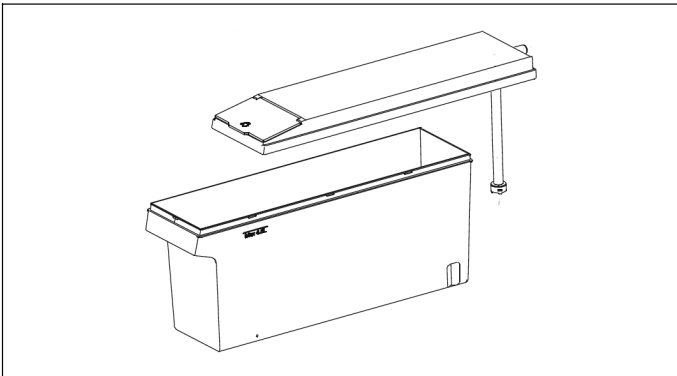
Norėdami įdėti stalčių, uždėkite jį ant ištraukiamųjų bėgelių ir įstumkite į prietaiso vidų. Stalčius užsifiksuoja spustelėjus žemyn.

Vandens bakelio valymas

Reikėtų reguliariai valyti vandens bakelį.



1. Visiškai ištraukite vandens bakelį.



2. Nuimkite bakelio dangtelį.

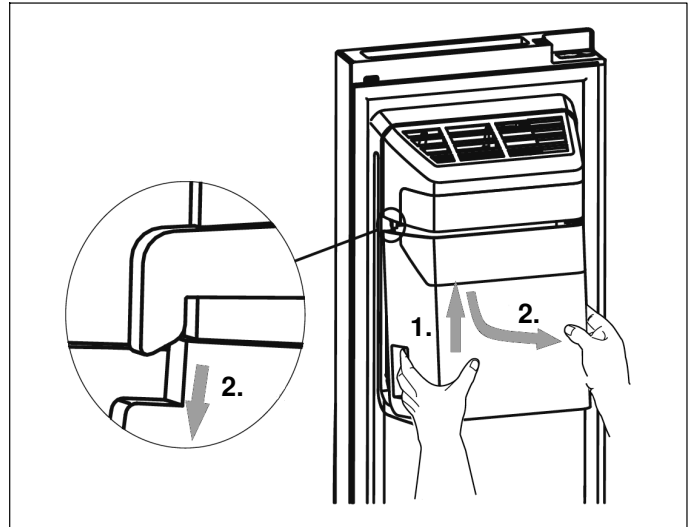
3. Išvalykite bakelio ir dangtelį, išplaukite geriamuoju vandeniu.

4. Vėl surinkite bakelį ir jį įstumkite.

Ledų kubelių stalčiaus naudojimas

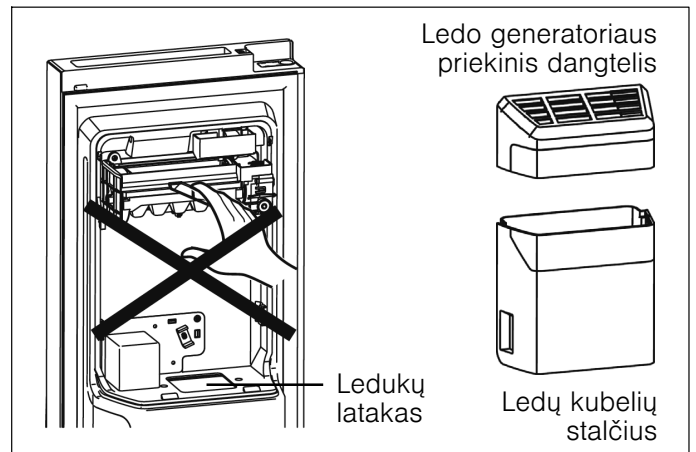
Ledų kubelių stalčiaus nuėmimas

Ledų kubelių stalčiui išvalyti arba jeigu nereikia ledukų, ledų kubelių stalčių galima nuimti.



1. Ledų kubelių stalčių paimkite už rankenos ir pastumkite į viršų.

2. Traukite lėtai, kad jo nesugadintumėte.



⚠️ Įspėjimas

Į ledukų lataką arba ledo generatorių nekiškite pirštų, rankų ar netinkamų daiktų. Galite susižaloti arba sugadinti prietaisą.

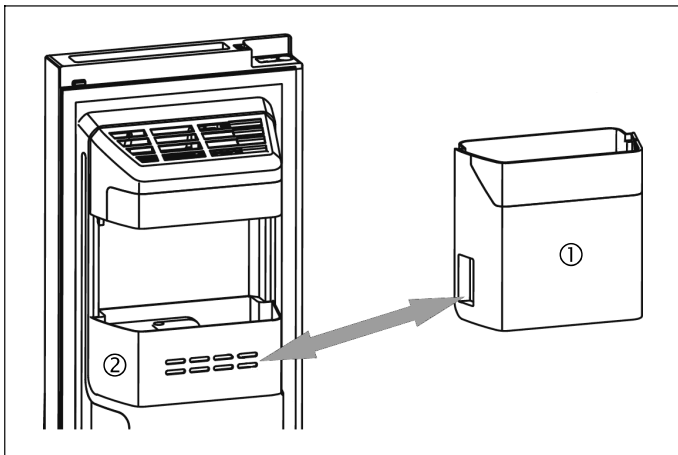
Pastaba: Ledų generatoriui naudojama vandens tiekimo funkcija. Neardykite patys vandens tiekimo sistemos. Tai atlikti gali tik tinkamos kvalifikacijos asmenys.

Ledų kubelių stalčiaus ištuštinimas ir valymas

Jeigu ledo kubeliai sušalo į vieną gabalą arba ilgesnį laiką ledukai nebuvo išimami, arba jeigu reikia prietaisą pakeisti, ledų kubelių stalčių reikia ištuštinti.

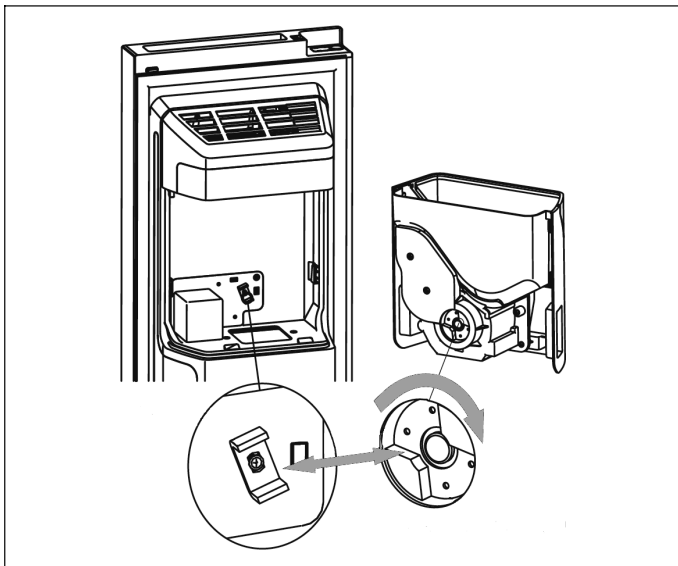
Nuplaukite švelnia valymo priemone, kruopščiai nuskalaukite ir gerai nusauskite. Nenaudokite aštrių arba abrazyvinių valymo priemonių ar tirpiklių.

Ledų kubelių stalčiaus pakeitimas

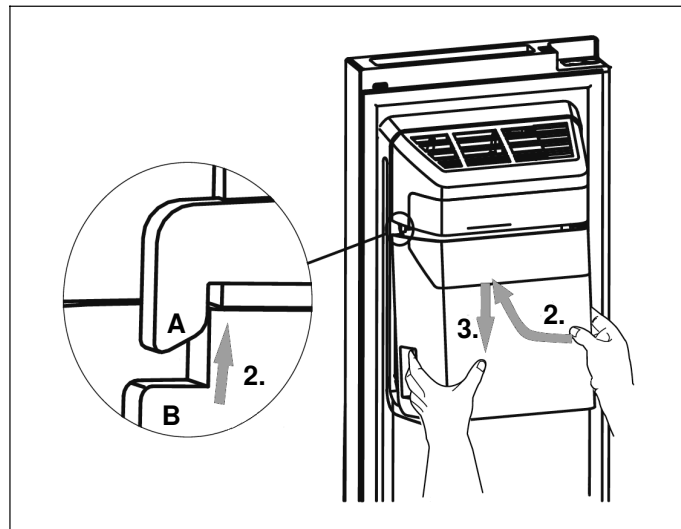


Jeigu ledukų nereikia, ledo generatorių galima išjungti ir vietoje ledo kubelių stalčiaus (1) įstatyti durų lentynėlę (2), taip šaldiklio skyriuje bus daugiau vietos.

Ledo kubelių stalčiaus montavimas



1. Įsitinkite, kad abi jungtys tarpusavyje sudaro tinkamą kampą, kad galėtų įsistatyti viena į kitą. Prireikus pasukite jungtį prie ledo kubelių stalčiaus taip, kad ji tiktų variklio jungčiai.



2. Ledų kubelių stalčių paimkite už rankenos ir pastumkite į viršų. Stebėkite, kad ledo kubelių stalčius (B) abiejose pusėse užsifikuotų ledo generatoriaus sąvaržose (A).
3. Ledų kubelių stalčių patraukite į apačią ir patikrinkite, ar jis tinkamoje padėtyje.

Atitirpinimas

Nepaisant to, kad prietaisas atitirpinamas automatiškai, ant vidinių šaldiklio skyriaus sienelių gali susiformuoti ledo sluoksnis, jeigu durelės bus dažnai varstomos arba ilgesniam laikui paliktos atidarytos.

Jeigu ledo sluoksnis per storas, palaukite, kol prietaise sumažės šaldomų produktų, ir atlikite toliau nurodytus veiksmus:

1. Išimkite likusius maisto produktus ir lentynas, ištraukite tinklo kištuką, palikite atidarytas prietaiso dureles. Norėdami paspartinti atitirpinimo procesą, gerai išvėdinkite patalpos orą.
2. Pasibaigus atitirpinimui, išvalykite prietaisą (kaip nurodyta ankstesniame skyriuje).

Apšvietimas (šviesos diodai)

Jūsų prietaise įrengtas apšvietimas šviesos diodais, kuriam nereikia techninės priežiūros.

Apšvietimo remonto darbus leidžiama atlikti tik klientų aptarnavimo skyriaus darbuotojams arba įgaliotiesiems specialistams.

Energijos taupymas

- Statykite prietaisą sausoje, gausiai vėdinamoje patalpoje. Prietaiso nerekomenduojama statyti vietose, kur jie būtų veikiami tiesioginių saulės spindulių arba šalia šilumos šaltinių (pvz., kaitinimo elementų, viryklės).
- Neuždenkite prietaiso vėdinimo ir ventiliavimo angų.
- Jei maisto produktai ar gėrimai yra šilti, palaukite, kol jie atvės, ir tik tuomet dėkite į prietaisą.
- Norėdami atitirpinti užšaldytus produktus, sudėkite juos į šaldytuvo skyrių, tuomet užšaldyto produkto šaltis bus naudojamas maisto produktams šaldyti.
- Prietaiso dureles atidarytas laikykite kuo trumpiau.
- Visada įsitikinkite, kad šaldiklio skyriaus durelės yra tinkamai uždarytos.
- Prietaiso vidinės dalies elementų išdėstymas tiesiogiai veikia prietaiso elektros energijos suvartojimą.
- Siekiant taupyti vandenį ir elektros energiją, jeigu Jums nereikia ledukų, ledu generatorių galima išjungti.

Veikimo garsai

Įprasti garsai

- Kompresoriaus veikimo garsai.
- Nedidelio ventiliatoriaus variklio keliamas oro cirkuliacijos garsas šaldytuve arba kitose zonose.
- Čiurlenimo garsas, panašus į verdančio vandens.
- Traškėjimo garsas automatinio atitirpinimo metu.
- Spragtelėjimas prieš įsijungiant kompresoriui.
- Garsai, kylantys, kai ledo generatorius ledo kubelius meta į ledo kubelių stalčių.
- Paspaudus mygtuką \odot , įsijungs vandens siurblys, tol, kol veiks siurblys, girdėsite nedidelį triukšmą.

Kaip išvengti sklindančių garsų

Prietaisas stovi netolygiai

Išlygiuokite prietaisą gulsčiuku. Sureguliuokite įsukamas prietaiso kojeles arba po jomis kažką padėkite.

Prietaisas „priartėja prie“

Šiek tiek patraukite prietaisą nuo šalia esančių baldų ar prietaisų.

Stalčiai ar lentynos svyruoja arba yra prispausti

Patikrinkite išimamąsias dalis ir, jei reikia, įstatykite iš naujo.

Liečiasi buteliai arba indai

Butelius arba indus atitraukite vienus nuo kitų.

Nedidelių trikčių tvarkymas savarankiškai

Prieš kreipdamiesi į klientų aptarnavimo skyrių:

patikrinkite, gal pagal toliau pateiktus nurodymus galėsite triktį pašalinti patys.

Išlaidas už konsultacijas klientų aptarnavimo skyriuje padengti privalėsite patys – taip pat garantiniu laikotarpiu!

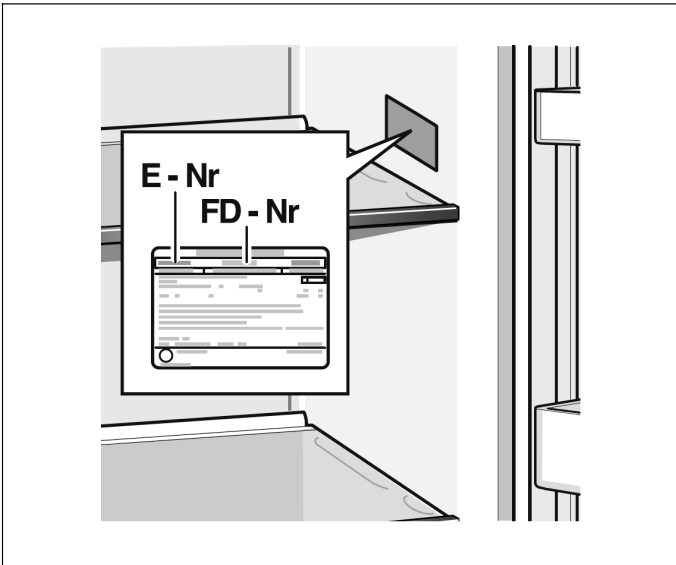
Triktis	Galima priežastis	Trikties pašalinimo būdas
Prietaisas neveikia	Neteisingai į tinklą įstatytas kištukas.	Patikrinkite, ar kištukas tinkamai įstatytas.
	Išsijungė arba sugedo saugiklis.	Patikrinkite saugiklius, jeigu būtina, pakeiskite.
	Sutriko el. srovės tiekimas.	Patikrinkite elektros srovės tiekimą.
	Per žema patalpos temperatūra.	Pabandykite išspręsti problemą, sumažindami nustatytą temperatūrą.
	Tai visiškai normalu, kad prietaisas neveikia, kol vykdomas automatinis atitirpinimas, arba įjungus veikia labai trumpai, kad apsaugotų kompresorių.	
Prietaiso viduje jaučiamas kvapas	Prietaiso vidus yra nešvarus.	Išvalykite prietaiso vidų.
	Kai kurie maisto produktai, stalčiai arba pakuotės gali skleisti intensyvių kvapą.	
Nuolat veikia variklis	Tai normalu, dažnai girdėti variklio garsą. Tokiomis aplinkybėmis variklis įsijungia dažniau: <ul style="list-style-type: none"> ■ Nustatyta žemesnė temperatūra negu būtina. ■ Neseniai į prietaisą buvo sudėtas didelis šviežių maisto produktų kiekis. ■ Per aukštą patalpos temperatūrą. ■ Per ilgai buvo paliktos atidarytos durelės arba durelės per dažnai varstomos. ■ Po pirmojo paleidimo arba jeigu prietaisas ilgesnį laiką buvo išjungtas. 	
Prietaiso vidinėje dalyje susiformuoja ledo sluoksnis	Uždengtos vėdinimo angos; nepakankamas vėdinimas; praviros durelės.	Įsitikinkite, kad maisto produktai neuždengia vėdinimo angų, o maisto produktai išdėstyti taip, kad prietaise būtų užtikrinta tinkama oro cirkuliacija. Patikrinkite, ar tinkamai uždarytos durelės. Norėdami pašalinti ledo sluoksnį: → Skyrius „Prietaiso valymas“.
Prietaise nustatyta per aukšta temperatūra	Gali būti, kad per ilgai buvo paliktos atidarytos arba per dažnai buvo varstomos durelės; dėl kažkokios kliūties buvo praviros viršutinės prietaiso durelės; gali būti, kad prietaiso šonuose apačioje arba viršuje buvo palikta per mažai erdvės.	Durelės bereikalingai varstomos arba paliekamos atidarytos ilgiau negu būtina. Patikrinkite, ar aplink prietaisą pakanka erdvės.
Durelės sunkiai užsidaro	Prietaisas nėra pasviręs atgal maždaug 15 mm. Kažkas iš vidaus trukdo uždaryti duris.	Patikrinkite posvirį ir prireikus pakoreguokite sukdami prisukamas kojeles. Patikrinkite vidų ir pašalinkite kliūtį.
Neveikia apšvietimas	Šviesos diodų apšvietimas išsijungė automatiškai, nes durelės per ilgai buvo atidarytos. Sugedo šviesos diodų apšvietimas.	Kad vėl įjungtumėte apšvietimą, dureles uždarykite ir vėl atidarykite. Paveskite pakeisti šviesos diodų apšvietimą → Skyrius „Apšvietimas (šviesos diodai)“.

Triktis	Galima priežastis	Trikties pašalinimo būdas
Vanduo laša ant grindų	Garinimo indas netinkamai išlygiuotas kitoje prietaiso pusėje arba išleidimo vamzdelis virš indo neteisingoje padėtyje, arba jis užsikimšo. Ledukai ledo kubelių stalčiuje sulipę į gabalą, nes buvo nutrauktas elektros tiekimas prietaisui.	Patikrinkite prietaiso kitoje pusėje esantį garinimo indą ir išleidimo vamzdelį. Patikrinkite ledo kubelių stalčių ir prireikus ištuštinkite.
Vandens dozatorius neveikia	Vandens bakelis tuščias arba netinkamai įdėtas. Apsauga nuo vaikų suaktyvinta arba šaldiklio skyriaus durelės neuždarytos.	Patikrinkite vandens bakelį. Išaktyvinkite apsaugą nuo vaikų. Uždarykite šaldiklio skyriaus dureles.
Negalima išimti ledukų	Po įrengimo prireikia kelių valandų, kol šaldiklio skyriuje pasiekiami reikalinga temperatūra ir gali būti gaminami ledo kubeliai. Ledo kubeliai sušalo į gabalą ledo kubelių stalčiuje arba užstrigo išmetimo angoje. Ledo generatorius išjungtas.	Patikrinkite išmetimo angą. Patikrinkite ledo kubelių stalčių ir prireikus ištuštinkite. Įjunkite ledo generatorių.

Klientų aptarnavimo tarnyba

Artimiausią klientų aptarnavimo skyrių rasite telefonų knygoje arba klientų aptarnavimo skyrių sąrašė. Klientų aptarnavimo skyriaus darbuotojui nurodykite gaminio numerį (E Nr.) ir gamyklinį numerį (FD Nr.).

Šie duomenys nurodyti identifikacinėje plokštelėje.



Nurodydami gaminio ir gamybos numerį, išvengsite nereikalingo atvykimo. Nereikės mokėti už darbuotojų atvažiavimą.

Remonto užsakymas ir konsultavimas atsiradus triktims

Visų šalių klientų aptarnavimo skyrių kontaktinius duomenis rasite pridėtame klientų aptarnavimo skyrių sąrašė.



Thank you for buying a Bosch Home Appliance!

Register your new device on MyBosch now and profit directly from:

- **Expert tips & tricks for your appliance**
- **Warranty extension options**
- **Discounts for accessories & spare-parts**
- **Digital manual and all appliance data at hand**
- **Easy access to Bosch Home Appliances Service**

Free and easy registration – also on mobile phones:
www.bosch-home.com/welcome

BOSCH
HOME APPLIANCES
SERVICE

Looking for help? You'll find it here.

Expert advice for your Bosch home appliances, help with problems or a repair from Bosch experts.

Find out everything about the many ways Bosch can support you:

www.bosch-home.com/service

Contact data of all countries are listed in the attached service directory.

BSH Hausgeräte GmbH
Carl-Wery-Straße 34
81739 München, GERMANY
www.bosch-home.com

A Bosch Company



9001620911 (0206)
et, lv, lt