



Register your
new device on
MyBosch now and
get free benefits:
[bosch-home.com/
welcome](https://bosch-home.com/welcome)



Built-in gas hob

PRS9A6D70.

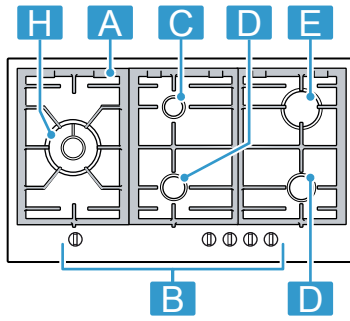
PRS9A6L70.

[de] Gebrauchsanleitung
[fr] Manuel d'utilisation

3

14

PRS9A6D70., PRS9A6L70.



¹	Komponente	
A	Rost	-
B	Bedienknebel	-
C	Sparbrenner	1,10 kW
D	Normalbrenner	1,90 kW
E	Starkbrenner	2,80 kW
H	Dualwok-Mehrkronenbrenner	5,80 / 6,10 kW

¹ Die in dieser Anleitung abgebildeten Bilder dienen nur zur Orientierung.

¹	Composants	
A	Grille	-
B	Bouton de commande	-
C	Brûleur éco	1,10 kW
D	Brûleur standard	1,90 kW
E	Brûleur puissant	2,80 kW
H	Brûleur multi-couronnes Dual-wok	5,80 / 6,10 kW

¹ Les images de cette notice sont proposées à titre indicatif.

Weitere Informationen und Erklärungen finden Sie online:



Inhaltsverzeichnis

1	Sicherheit	3
2	Sachschäden vermeiden	6
3	Umweltschutz und Sparen	6
4	Kennenlernen	7
5	Zubehör	8
6	Grundlegende Bedienung	9
7	Kochgeschirr	10
8	Einstellempfehlungen zum Kochen	10
9	Reinigen und Pflegen	11
10	Störungen beheben	12
11	Kundendienst	13
12	Entsorgen	13



1 Sicherheit

Beachten Sie die nachfolgenden Sicherheitshinweise.

1.1 Allgemeine Hinweise

- Lesen Sie diese Anleitung sorgfältig.
- Bewahren Sie die Anleitung sowie die Produktinformationen für einen späteren Gebrauch oder Nachbesitzer auf.
- Schließen Sie das Gerät bei einem Transportschaden nicht an.

1.2 Bestimmungsgemäßer Gebrauch

Nur bei fachgerechtem Einbau entsprechend der Montageanleitung ist die Sicherheit beim Gebrauch gewährleistet. Der Installateur ist für das einwandfreie Funktionieren am Aufstellungsort verantwortlich.

Verwenden Sie das Gerät nur:

- zu Kochzwecken.
- unter Aufsicht. Beaufsichtigen Sie kurzzeitige Kochvorgänge ununterbrochen.
- im privaten Haushalt und im häuslichen Umfelds.
- bis zu einer Höhe von 2000 m über dem Meeresspiegel.

Verwenden Sie das Gerät nicht:

- auf Booten oder in Fahrzeugen.
- als Raumheizung.
- mit einer externen Zeitschaltuhr oder einer Fernbedienung.
- im Freien

Für die Umstellung auf eine andere Gasart den Kundendienst rufen.

1.3 Einschränkung des Nutzerkreises

Dieses Gerät kann von Kindern ab 8 Jahren und darüber und von Personen mit reduzierten physischen, sensorischen oder mentalen Fähigkeiten oder Mangel an Erfahrung und/oder Wissen benutzt werden, wenn sie beaufsichtigt oder bezüglich des sicheren Gebrauchs des Geräts unterwiesen wurden und die daraus resultierenden Gefahren verstanden haben.

Kinder dürfen nicht mit dem Gerät spielen.

Reinigung und Benutzerwartung dürfen nicht durch Kinder durchgeführt werden, es sei denn, sie sind 15 Jahre und älter und werden beaufsichtigt.

Kinder jünger als 8 Jahre vom Gerät und der Anschlussleitung fernhalten.

1.4 Sicherer Gebrauch

⚠️ WARNUNG – Explosionsgefahr!

Ausströmendes Gas kann zu einer Explosion führen. VERHALTEN BEI GASGERUCH ODER STÖRUNGEN AN DER GASINSTALLATION

- ▶ Sofort die Gaszufuhr oder das Ventil der Gasflasche schließen.
- ▶ Sofort offenes Feuer und Zigaretten ausmachen.
- ▶ Lichtschalter und Geräteschalter nicht mehr betätigen.
- ▶ Keine Stecker aus der Steckdose ziehen.
- ▶ Kein Telefon oder Handy im Haus benutzen.
- ▶ Fenster öffnen und den Raum gut lüften.
- ▶ Kundendienst oder Gasversorgungs-Gesellschaft anrufen.

Ausströmendes Gas kann zu einer Explosion führen. Geringe Gasmengen können sich über einen längeren Zeitraum sammeln und entzünden.

- ▶ Wenn das Gerät längere Zeit nicht in Gebrauch ist, Sicherheitsventil der Gaszufuhr schließen.

Ausströmendes Gas kann zu einer Explosion führen. Wenn die Flüssiggasflasche nicht senkrecht steht, kann flüssiges Propan/Butan in das Gerät gelangen. Dabei können heftige Stichflammen an den Brennern austreten. Bauteile können beschädigt und mit der Zeit undicht werden, sodass unkontrolliert Gas austritt.

- ▶ Flüssiggasflaschen immer in senkrechter Position verwenden.

⚠ WARNUNG – Vergiftungsgefahr!

Die Benutzung des Gaskochgeräts führt zur Bildung von Wärme, Feuchtigkeit und Verbrennungsprodukten im Aufstellungsraum.

- ▶ Auf ausreichende Belüftung der Küche achten, insbesondere beim Betrieb des Gaskochgeräts.
- ▶ Bei intensiver und lang andauernder Benutzung des Geräts eine zusätzliche Belüftung sicherstellen, um die Verbrennungsprodukte sicher ins Freie zu leiten, z. B. bei einer vorhandenen mechanischen Lüftungseinrichtung eine höhere Leistungsstufe einstellen und gleichzeitig den Luftaustausch mit Frischluft im Aufstellungsraum sicherstellen.
- ▶ Für die Installation der zusätzlichen Lüftungseinrichtung Fachpersonal konsultieren.

⚠ WARNUNG – Brandgefahr!

Unbeaufsichtigtes Kochen auf Kochmulden mit Fett oder Öl kann gefährlich sein und zu Bränden führen.

- ▶ Heiße Öle und Fette nie unbeaufsichtigt lassen.
- ▶ Niemals versuchen, ein Feuer mit Wasser zu löschen, sondern das Gerät ausschalten und dann die Flammen z. B. mit einem Deckel oder einer Löschdecke abdecken.

Das Gerät wird sehr heiß.

- ▶ Nie brennbare Gegenstände auf das Kochfeld oder in die unmittelbare Nähe legen.
- ▶ Niemals Gegenstände auf dem Kochfeld lagern.

Das Gerät wird heiß.

- ▶ Nie brennbare Gegenstände oder Spraydosen in Schubladen direkt unter dem Kochfeld aufbewahren.
- ▶ Nie brennbare Gegenstände, z. B. Spraydosen oder Reinigungsmittel, unter dem Gerät oder in unmittelbarer Nähe lagern oder benutzen.

Kochfeld-Abdeckungen können zu Unfällen führen, z. B. durch Überhitzung, Entzündung oder zerspringende Materialien.

- ▶ Keine Kochfeld-Abdeckungen verwenden. Gasbrenner ohne aufgesetztes Kochgeschirr entwickeln im Betrieb große Hitze. Eine darüber angebrachte Dunstabzugshaube kann beschädigt oder in Brand gesetzt werden.
- ▶ Gasbrenner nur mit aufgesetztem Kochgeschirr betreiben.

Das Gerät wird sehr heiß, Textilien und andere Gegenstände können sich entzünden.

- ▶ Textilien, z. B. Kleidungsstücke oder Vorhänge, von den Flammen fernhalten.
- ▶ Nie über die Flammen greifen.
- ▶ Keine brennbaren Gegenstände, z. B. Geschirrtücher oder Zeitschriften, auf, neben oder hinter das Gerät legen.

Ausströmendes Gas kann sich entzünden.

- ▶ Wenn der Brenner nach 10 Sekunden nicht zündet, den Bedienknebel auf die Nullstellung drehen und die Tür oder das Fenster des Raums öffnen. Vor dem erneuten Zünden des Brenners mindestens eine Minute warten.
- ▶ Wenn die Flamme unbeabsichtigt während des Betriebs erlischt, den Bedienknebel auf die Nullstellung drehen. Vor dem erneuten Zünden des Brenners mindestens eine Minute warten.

Wird ein Brenner mit einer zu hohen Leistung betrieben, entstehen sehr hohen Temperaturen. Brennbar Materialien können sich entzünden. Die Anzeige der Leistungsstufe im Display kann sich von der am Knebel eingestellten Leistungsstufe unterscheiden. Die Anzeige der Leistungsstufe im Display dient lediglich als zusätzliche Information.

- ▶ Die Leistungsstufe immer entsprechend der Bedruckung am Knebel einstellen.

Lebensmittel können sich entzünden.

- ▶ Der Kochvorgang ist zu überwachen. Ein kurzer Vorgang ist ständig zu überwachen.

⚠️ WARNUNG – Verbrennungsgefahr!

Zugängliche Teile können während des Betriebs heiß werden.

- ▶ Kleine Kinder sollten ferngehalten werden. Kochmuldenschutzgitter können zu Unfällen führen.
- ▶ Nie Kochmuldenschutzgitter verwenden. Leeres Kochgeschirr wird auf betriebenen Gasbrennern extrem heiß.
- ▶ Nie leeres Kochgeschirr erhitzen. Das Gerät wird während des Betriebs heiß.
- ▶ Vor der Reinigung Gerät abkühlen lassen.

⚠️ WARNUNG – Stromschlaggefahr!

Unsachgemäße Reparaturen sind gefährlich.

- ▶ Nur dafür geschultes Fachpersonal darf Reparaturen am Gerät durchführen.
- ▶ Nur Original-Ersatzteile dürfen zur Reparatur des Geräts verwendet werden.
- ▶ Wenn die Netzanschlussleitung dieses Geräts beschädigt wird, muss sie durch den Hersteller oder seinen Kundendienst oder eine ähnlich qualifizierte Person ersetzt werden, um Gefährdungen zu vermeiden.

Ein beschädigtes Gerät oder eine beschädigte Netzanschlussleitung ist gefährlich.

- ▶ Nie ein beschädigtes Gerät betreiben.
- ▶ Nie an der Netzanschlussleitung ziehen, um das Gerät vom Stromnetz zu trennen. Immer am Netzstecker der Netzanschlussleitung ziehen.
- ▶ Wenn das Gerät oder die Netzanschlussleitung beschädigt ist, sofort den Netzstecker der Netzanschlussleitung ziehen oder die Sicherung im Sicherungskasten ausschalten und die Gaszufuhr schließen.

- ▶ Den Kundendienst rufen. → *Seite 13*

Eindringende Feuchtigkeit kann einen Stromschlag verursachen.

- ▶ Keinen Dampfreiniger oder Hochdruckreiniger verwenden, um das Gerät zu reinigen.

An heißen Geräteteilen kann die Kabelisolierung von Elektrogeräten schmelzen.

- ▶ Nie das Anschlusskabel von Elektrogeräten mit heißen Geräteteilen in Kontakt bringen.

⚠️ WARNUNG – Verletzungsgefahr!

Störungen oder Beschädigungen am Gerät und unsachgemäße Reparaturen sind gefährlich.

- ▶ Nie ein defektes Gerät einschalten.
- ▶ Wenn das Gerät defekt ist, den Netzstecker ziehen oder die Sicherung im Sicherungskasten ausschalten, die Gaszufuhr schließen und den Kundendienst rufen.
- ▶ Nur geschultes Fachpersonal darf Reparaturen am Gerät durchführen und beschädigte Gasleitungen austauschen.

Sprünge oder Brüche in der Glasoberfläche sind gefährlich.

- ▶ Alle Brenner und jedes elektrische Heizelement unverzüglich ausschalten und das Gerät von der Stromversorgung trennen.
- ▶ Die Gaszufuhr schließen.
- ▶ Die Oberfläche des Gerätes nicht berühren
- ▶ Das Gerät nicht benutzen.
- ▶ Kundendienst rufen.

Unpassende Kochgeschirrgrößen, beschädigtes oder falsch positioniertes Kochgeschirr kann schwere Verletzungen verursachen.

- ▶ Die Hinweise zum Kochgeschirr beachten. Beim Einschalten der Brenner entstehen Funken an den Zündkerzen.
- ▶ Nie die Zündkerzen berühren, während der Brenner zündet.

Wenn ein Bedienknopf nicht gedreht werden kann oder locker ist, darf er nicht mehr benutzt werden.

- ▶ Wenden Sie sich sofort an den Kundendienst, damit der Bedienknopf repariert oder ersetzt wird.

Ein Gerät mit einer gerissenen oder gebrochenen Oberfläche kann Schnittverletzungen verursachen.

- ▶ Gerät nicht verwenden, wenn es eine gerissene oder gebrochene Oberfläche aufweist.

⚠️ WARNUNG – Erstickungsgefahr!

Kinder können sich Verpackungsmaterial über den Kopf ziehen oder sich darin einwickeln und ersticken.

- ▶ Verpackungsmaterial von Kindern fernhalten.
- ▶ Kinder nicht mit Verpackungsmaterial spielen lassen.

Kinder können Kleinteile einatmen oder verschlucken und dadurch ersticken.

- ▶ Kleinteile von Kindern fernhalten.
- ▶ Kinder nicht mit Kleinteilen spielen lassen.

2 Sachschäden vermeiden

ACHTUNG!

Durch Hitze können Schäden an angrenzenden Geräten oder Möbeln entstehen. Wenn das Gerät längere Zeit betrieben wird, entstehen Hitze und Feuchtigkeit.

- ▶ Ein Fenster öffnen oder einen ins Freie führenden Dunstabzug einschalten.

Hitzestau kann das Gerät beschädigen.

- ▶ Nicht zwei Brenner oder Wärmequellen für nur ein Kochgeschirr benutzen.
- ▶ Grillplatten, Tontöpfe usw. nicht für eine lange Zeit bei voller Leistung benutzen.

Ein Hitzestau kann die Bedienelemente beschädigen.

- ▶ Großes Kochgeschirr nicht auf Brennern in der Nähe der Bedienkebel verwenden.

Falsche Position eines Bedienkebels führt zu Funktionsstörungen.

- ▶ Wenn das Gerät nicht in Betrieb ist, die Bedienkebel immer auf die Nullstellung drehen.

Eine grobe Behandlung des Kochgeschirrs kann die Geräteoberfläche beschädigen.

- ▶ Vorsichtig mit dem Kochgeschirr auf dem Kochfeld hantieren.
 - ▶ Keine schweren Dinge auf das Kochfeld legen. Durch Verschieben des Kochgeschirrs kann das Glas zerkratzt werden.
 - ▶ Das Kochgeschirr beim Verschieben anheben. Wenn harte oder spitze Gegenstände auf das Kochfeld fallen, können Schäden entstehen.
 - ▶ Keine harten oder spitzen Gegenstände auf das Kochfeld fallen lassen.
 - ▶ Das Kochfeld an keiner der Kanten stoßen. Salz, Zucker oder Sand, das vom Gemüse abfallen kann, zerkratzen das Glas.
 - ▶ Das Kochfeld nicht als Arbeitsfläche oder Abstellfläche verwenden.
- Geschmolzener Zucker oder Lebensmittel mit hohem Zuckergehalt können das Glas beschädigen.
- ▶ Übergelaufene Speisen sofort mit einem Glasschaaber entfernen.

3 Umweltschutz und Sparen

3.1 Energie sparen

Wenn Sie diese Hinweise beachten, verbraucht Ihr Gerät weniger Energie.

Den Brenner passend zur Topfgröße wählen. Das Kochgeschirr zentriert aufsetzen.

Tipp: KochgeschirrhHersteller geben häufig den oberen Topfdurchmesser an. Er ist oft größer als der Bodendurchmesser.

- Unpassendes Kochgeschirr oder nicht vollständig abgedeckte Kochzonen verbrauchen viel Energie.

Töpfe mit einem passenden Deckel schließen.

- Wenn Sie ohne Deckel kochen, benötigt das Gerät deutlich mehr Energie.

Deckel möglichst selten anheben.

- Wenn Sie den Deckel anheben, entweicht viel Energie.

Glasdeckel verwenden.

- Durch den Glasdeckel können Sie in den Topf sehen, ohne den Deckel anzuheben.

Zur Lebensmittelmenge passendes Kochgeschirr verwenden.

- Großes Kochgeschirr mit wenig Inhalt benötigt mehr Energie zum Aufheizen.

Mit wenig Wasser garen.

- Je mehr Wasser sich im Kochgeschirr befindet, desto mehr Energie wird zum Aufheizen benötigt.

Frühzeitig auf eine niedrigere Leistungsstufe zurückschalten.

- Mit einer zu hohen Fortkochstufe verschwenden Sie Energie.

Produktinformationen gemäß (EU) 66/2014 finden Sie auf dem beiliegenden Gerätepass und im Internet auf der Produktseite Ihres Geräts.

3.2 Verpackung entsorgen

Die Verpackungsmaterialien sind umweltverträglich und wiederverwertbar.

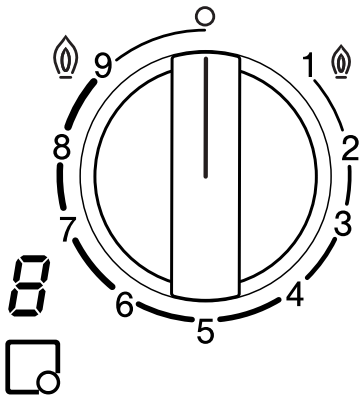
- ▶ Die einzelnen Bestandteile getrennt nach Sorten entsorgen.

4 Kennenlernen

4.1 Bedienknebel

Über das Bedienfeld stellen Sie alle Funktionen Ihres Geräts ein und erhalten Informationen zum Betriebszustand.

Mit den Bedienknebeln kann die Flammengröße stufenweise auf unterschiedliche Kochstufen eingestellt werden.



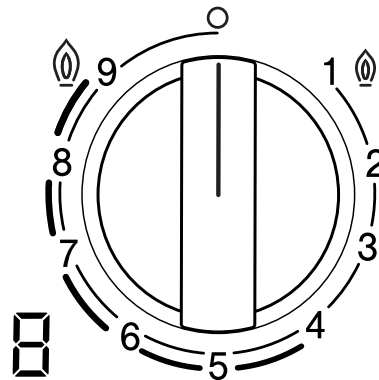
Anzeige	Bedeutung
	Dem Bedienknebel zugeordneter Brenner.
o	Brenner aus.
@ 9	Höchste Leistung und elektrische Zündung des Brenners.
1 @	Niedrigste Leistung.

Anzeige im Display	Bedeutung
	Elektrozündung.
	Kochstufen.
	Brenner aus.
	Restwärme. Der Brenner und die Teile in der Nähe des Brenners sind sehr heiß.
	Restwärme. Der Brenner und die Teile in der Nähe des Brenners sind heiß.

Den Brenner oder die Teile in der Nähe des Brenners nicht berühren, während die Restwärmeanzeige leuchtet.

Dualwok-Mehrkronebrenner

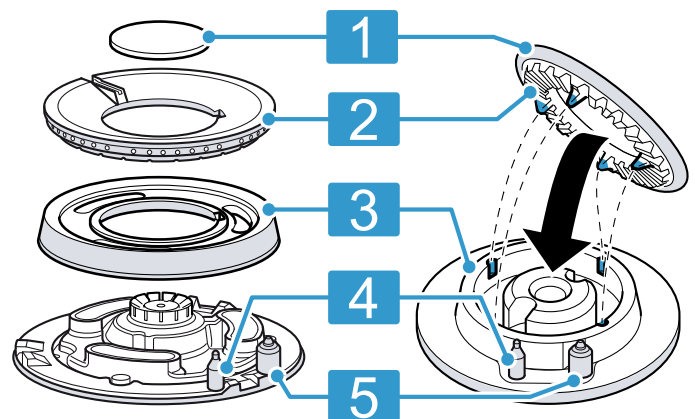
Beim Dualwok-Mehrkronebrenner können Sie die inneren und äußeren Flammen unabhängig voneinander regeln.



Kochstufe	Bedeutung
@ 9	Innere und äußere Flamme auf maximaler Leistung.
4	Äußere Flamme auf minimaler, innere Flamme auf maximaler Leistung.
3	Innere Flamme auf maximaler Leistung.
1 @	Innere Flamme auf minimaler Leistung.

4.2 Brenner

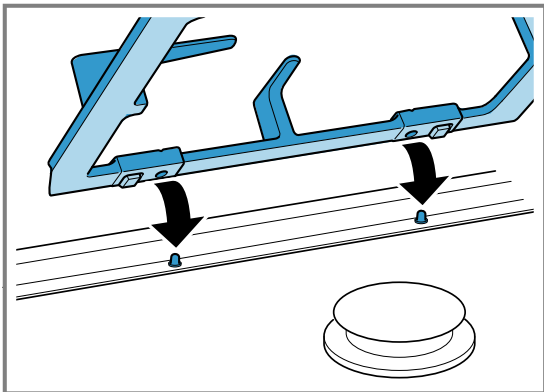
Hier finden Sie eine Übersicht über die Bestandteile des Brenners.



1	Brennerdeckel
2	Brennerkelch
3	Brennerkelchboden
4	Thermoelement für die Flammenüberwachung
5	Zündkerze

4.3 Roste

Die Roste korrekt einlegen.



Das Kochgeschirr korrekt auf die Roste stellen. Das Kochgeschirr niemals direkt auf den Brenner stellen. Die Roste immer vorsichtig abnehmen. Das Verschieben eines Rosts kann die nebenliegenden Roste ebenfalls verrücken.

Tipp: Sie können die Metallreste, die durch die Bewegung einiger Kochgeschirre auf dem Rost zurückbleiben, durch ordnungsgemäße Reinigung entfernen.
→ "Die Roste reinigen", Seite 11

5 Zubehör

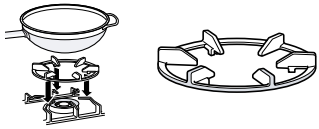
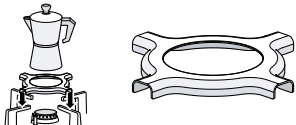
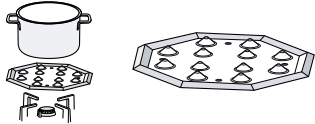
Zubehör können Sie beim Kundendienst, im Fachhandel oder im Internet kaufen. Verwenden Sie nur Originalzubehör, da dieses genau auf Ihr Gerät abgestimmt ist.

Zubehör ist gerätespezifisch. Geben Sie beim Kauf immer die genaue Bezeichnung (E-Nr.) Ihres Geräts an.

→ Seite 13

Welches Zubehör für Ihr Gerät verfügbar ist, erfahren Sie in unserem Katalog, im Online-Shop oder beim Kundendienst.

www.bosch-home.com

Zubehör	Beschreibung	Gebrauch
Wok-Zusatzrost		<ul style="list-style-type: none"> ■ Nur auf dem Mehrkronenbrenner verwenden. ■ Immer bei Kochgeschirr mit gewölbtem Boden verwenden. ■ Empfohlen, um die Lebensdauer des Gerätes zu verlängern.
Zusatzrost Espresso-Kocher		<ul style="list-style-type: none"> ■ Nur auf dem Brenner mit der geringsten Leistung verwenden. ■ Mit Kochgeschirr mit einem Durchmesser kleiner als 12 verwenden.
Simmer-Platte		<ul style="list-style-type: none"> ■ Zum Kochen bei schwacher Hitze. ■ Den Sparbrenner oder den Normalbrenner verwenden. Wenn mehrere Normalbrenner vorhanden sind, vorzugsweise die hinteren oder vorderen rechten Brenner verwenden. ■ Mit den Ausbuchtungen nach oben auf den Rost stellen, nie direkt auf den Brenner.

6 Grundlegende Bedienung

6.1 Einen Gasbrenner entzünden

Das Kochfeld verfügt über eine automatische Zündung der Brenner.

⚠️ WARNUNG – Brandgefahr!

Ausströmendes Gas kann sich entzünden.

- ▶ Wenn der Brenner nach 10 Sekunden nicht zündet, den Bedienknebel auf die Nullstellung drehen und die Tür oder das Fenster des Raums öffnen. Vor dem erneuten Zünden des Brenners mindestens eine Minute warten.
- ▶ Wenn die Flamme unbeabsichtigt während des Betriebs erlischt, den Bedienknebel auf die Nullstellung drehen. Vor dem erneuten Zünden des Brenners mindestens eine Minute warten.

ACHTUNG!

Wenn Sie den Bedienknebel direkt zwischen der Position **O** und **1** drehen, können Fehlfunktionen auftreten.

- ▶ Deshalb niemals direkt von Position **O** auf die Position **1** drehen oder umgekehrt.
1. Den Bedienknebel des ausgewählten Brenners drücken und entgegen dem Uhrzeigersinn bis zur höchsten Stufe drehen.
Den Bedienknebel gedrückt halten.
 - ✓ Bei allen Brennern entstehen Funken und die Flamme entzündet sich. In der Anzeige erscheint **r'**.
 2. Einige Sekunden warten und den Bedienknebel loslassen.
→ *"Sicherheitssystem"*, Seite 9
 3. Den Bedienknebel auf die gewünschte Stufe drehen.
 4. Wenn keine Zündung erfolgt, den Bedienknebel auf die Position Ausschalten drehen und die zuvor beschriebenen Schritte wiederholen. Den Bedienknebel dieses Mal länger gedrückt halten (bis zu 10 Sekunden).

Hinweis:

Die folgenden Hinweise berücksichtigen, um das ordnungsgemäße Funktionieren des Geräts zu gewährleisten:

- Die Brennerteile → Seite 7 und der Rost → Seite 8 müssen korrekt eingelegt sein.
- Die Brennerdeckel nicht vertauschen.
- Auf höchste Sauberkeit achten. Die Zündkerzen regelmäßig mit einer kleinen, nicht metallischen Bürste reinigen. Darauf achten, dass auf die Zündkerzen keine heftigen Stöße ausgeübt werden.

- Die Brennerlöcher und -nuten müssen für eine korrekte Flamme sauber sein.
→ *"Die Brenner reinigen"*, Seite 11

6.2 Sicherheitssystem

Das Sicherheitssystem (Thermoelement) unterbricht den Gasstrom, wenn die Brenner versehentlich erlöschen. Um den Brenner zu entzünden, müssen Sie das System, das den Gasstrom ermöglicht, aktivieren.

1. Den Brenner entzünden, ohne den Bedienknebel loszulassen.
- ✓ Die Flamme entzündet sich.
2. Den Bedienknebel weitere 4 Sekunden lang ganz gedrückt halten.

6.3 Einen Gasbrenner von Hand entzünden

Bei einem Stromausfall können Sie die Brenner auch von Hand anzünden.

1. Den Bedienknebel des ausgewählten Brenners drücken und entgegen dem Uhrzeigersinn bis zur höchsten Stufe drehen.
2. Ein Feuerzeug oder eine Flamme (Feuerzeug, Streichholz usw.) an den Brenner halten.

6.4 Einen Brenner ausschalten

- ▶ Den Bedienknebel im Uhrzeigersinn auf **o** drehen.
- ✓ In der Anzeige leuchtet **o**. Nach einigen Sekunden erscheint die Restwärmeanzeige.

6.5 Normales Verhalten während des Betriebs

Diese Verhaltensweisen sind für das Gerät normal:

- Leichtes Zischen vom gezündeten Brenner.
- Freisetzung von Gerüchen bei der ersten Benutzung. Diese Gerüche verschwinden nach einiger Zeit.
- Eine orangefarbene Flamme. Dies ist auf Staub in der Umgebung, verschüttete Flüssigkeiten usw. zurückzuführen.
- Knallgeräusch einige Sekunden nach dem Ausschalten des Brenners. Dies ist auf das Einschalten des Sicherheitssystems zurückzuführen.
→ *"Sicherheitssystem"*, Seite 9

7 Kochgeschirr

Diese Hinweise helfen Ihnen, Energie zu sparen und Schäden an Kochgefäßen zu vermeiden.

7.1 Geeignetes Kochgeschirr

Nur Kochgeschirr mit passendem Durchmesser verwenden. Das Kochgeschirr darf nicht über den Kochfeldrand hinausragen.

Nie kleines Kochgeschirr auf großen Brennern verwenden. Die Flammen dürfen die Seitenwände des Kochgeschirrs nicht berühren.

Brenner	Minimaler Durchmesser des Kochgeschirrbodens	Maximaler Durchmesser des Kochgeschirrbodens
Mehrkronenbrenner	22 cm	30 cm
Starkbrenner	20 cm	26 cm
Normalbrenner	14 cm	22 cm
Sparbrenner	12 cm	16 cm

Kochgeschirr mit gewölbtem Boden nur auf dem Mehrkronenbrenner verwenden.

- Das Kochfeld muss über einen Mehrkronenbrenner und Wok-Zusatzrost verfügen.
- Der Wok-Zusatzrost muss korrekt eingelegt sein.

→ "Zubehör", Seite 8

7.2 Verwenden von Kochgeschirr

Die Auswahl und die Positionierung des Kochgeschirrs beeinflussen die Sicherheit und Energieeffizienz Ihres Geräts.

→ "Energie sparen", Seite 6

WARNUNG – Brandgefahr!

Brennbare Umbauten können sich entzünden.

- Zwischen dem Kochgefäß und den brennbaren Umbauten einen Mindestabstand von 50 mm einhalten.

Kein verformtes Kochgeschirr verwenden. Nur Kochgeschirr mit flachem und dickem Boden verwenden.	Verformtes Kochgeschirr steht nicht stabil auf dem Kochfeld und kann umkippen.
Das Kochgeschirr gut in die Mitte über dem Brenner stellen.	Das Kochgeschirr kann umkippen, wenn es nicht zentriert auf dem Brenner steht.
Das Kochgeschirr korrekt auf die Roste stellen.	Das Kochgeschirr kann umkippen, wenn Sie es direkt auf den Brenner stellen.

8 Einstellempfehlungen zum Kochen

Mit den Bedienelementen des Geräts können Sie die Flammengröße stufenweise auf unterschiedliche Leistungsstufen von 1 bis 9 einstellen.

Die Garzeiten und Leistungsstufen hängen von Art, Gewicht und Qualität der Speisen, von der Art des verwendeten Gases sowie vom Material des Kochgeschirrs ab.

Tipps

- Kochtipps
 - Beim Garen von Suppen, Creme, Linsen oder Kichererbsen alle Zutaten gleichzeitig in das Kochgeschirr geben.
 - Bei Pfannengerichten zuerst das Öl erhitzen. Sobald Sie mit dem Braten beginnen, die Temperatur konstant halten und bei Bedarf die Leistungsstufe anpassen. Beim Zubereiten mehrerer Portionen warten, bis die Temperatur wieder erreicht ist. Die Speisen regelmäßig wenden.
- Zum Reduzieren der Garzeit:
 - Einen Schnellkochtopf verwenden, um Cremes und Hülsenfrüchte zu kochen. Wenn Sie einen Schnellkochtopf verwenden, die Anweisungen des Herstellers befolgen.
 - Das Wasser muss kochen, bevor Sie Nudeln, Reis oder Kartoffeln zugeben. Anschließend die Leistungsstufe anpassen, um das Kochen fortzusetzen.
 - Beim Kochen von Reis und Kartoffeln einen Deckel verwenden.

Kochstufe Zubereitung von Speisen

9	<ul style="list-style-type: none"> Wasser zum Kochen bringen Im Wasserbad backen: Biskuit, Pudding, Brotpudding. Braten bei hoher Temperatur: Asiatische Gerichte.
7-9	<ul style="list-style-type: none"> Kochvorgang beginnen: Nudeln, Suppen, Cremes, Paella, Hülsenfrüchte, Milchreis. Frittieren in Öl: Tempura-Gemüse, Kroketten, Pommes frites, Kartoffel-Omelett, Schnitzel, Tiefkühlkost, Gebäck. Braten mit wenig Öl: Französisches Omelett, Steak, Lendensteak Strogonoff. Braten, Anbraten: Gemüse, Fleisch.
4-6	<ul style="list-style-type: none"> Kochvorgang fortsetzen: Nudeln, Suppen, Cremes, Paella, Hülsenfrüchte, Milchreis. Frittieren mit wenig Öl: Hamburger, Würstchen, gegrillter Lachs, Frikadellen. Eintopf, Schmorbraten: Ragout, Gulasch, Ratatouille. Garen bei mittlerer Temperatur: Käse-Soße, Béchamel, Carbonara, Neapolitana, Pudding, Crepes. Auftauen: Tiefkühlkost.

Kochstufe	Zubereitung von Speisen
1-3	<ul style="list-style-type: none"> ▪ Fertig kochen: Reis, Paella, Hülsenfrüchte, Milchreis. ▪ Dämpfen: Fisch, Gemüse. ▪ Erwärmen und Warmhalten: Fertiggerichte.

Kochstufe	Zubereitung von Speisen
1	Schmelzen: Butter, Schokolade, Gelatine, Honig, Karamell.

9 Reinigen und Pflegen

Damit Ihr Gerät lange funktionsfähig bleibt, reinigen und pflegen Sie es sorgfältig.

9.1 Reinigungsmittel

Geeignete Reinigungsmittel erhalten Sie beim Kundendienst oder im Online-Shop.

ACHTUNG!

Ungeeignete Reinigungsmittel können die Oberflächen des Geräts beschädigen.

- ▶ Keine scharfen oder scheuernden Reinigungsmittel verwenden.
- ▶ Keine Stahlwolle benutzen.
- ▶ Keine Messer oder scharfen Gegenstände verwenden, um angetrocknete Speisereste vom Kochfeld zu entfernen.
- ▶ Keine Messer oder scharfen Gegenstände verwenden, um die Verbindung zwischen dem Glas und den Brennerblenden, Metallprofilen oder Glas- oder Aluminiumplatten zu reinigen.
- ▶ Keine Dampfreinigungsgeräte verwenden.

9.2 Das Gerät reinigen

ACHTUNG!

Wenn die Bedienelemente während der Reinigung des Geräts entfernt werden, kann Feuchtigkeit eindringen und das Geräteinnere schädigen.

- ▶ Beim Reinigen des Gerätes nicht die Bedienelemente entfernen.

1. Das Gerät abkühlen lassen.
2. Mit einem Schwamm, Seife und Wasser reinigen.
3. Mit einem weichen Tuch abtrocknen.

Tipp: Verschüttete Flüssigkeiten sofort entfernen. Dadurch wird das Verkleben von Speiseresten verhindert und der Aufwand bei der anschließenden Reinigung reduziert.

9.3 Die Brenner reinigen

Die Oberfläche der Brenner Teile nach jedem Gebrauch reinigen. So verhindern Sie, dass Speisereste einbrennen.

ACHTUNG!

Die Brenner Teile können beschädigt werden, wenn Sie diese im Geschirrspüler reinigen.

- ▶ Die Brenner Teile nicht in einer Spülmaschine reinigen.

Hinweis: Beachten Sie die Hinweise zu den Reinigungsmitteln .

→ "Reinigungsmittel", Seite 11

1. Das Gerät abkühlen lassen.
2. Mit einer nichtmetallischen Bürste und Seifenwasser reinigen.
3. Das Gerät vollständig abtrocknen. Wenn zu Beginn des Kochens Wassertropfen oder feuchte Bereiche vorhanden sind, kann die Emaille beschädigt werden.
4. Die Brenner Teile einlegen. Sicherstellen, dass die Brennerdeckel korrekt auf dem Verteiler positioniert sind.

→ "Brenner", Seite 7

9.4 Die Roste reinigen

Hinweis: Beachten Sie die Hinweise zu den Reinigungsmitteln .

→ "Reinigungsmittel", Seite 11

1. Das Gerät abkühlen lassen.
2. Die Roste vorsichtig abnehmen.
3. Mit einer nichtmetallischen Bürste und Seifenwasser reinigen.
Den Bereich um die Gummipads sorgfältig reinigen. Wenn sich die Gummipads lösen, kann der Rost das Kochfeld zerkratzen.
4. Alternativ können Sie die Roste in der Spülmaschine reinigen.
Das vom Geschirrspülerhersteller empfohlene Reinigungsmittel verwenden. Bei einer starken Verschmutzung wird eine Vorreinigung der Roste empfohlen.
5. Das Gerät vollständig abtrocknen. Wenn zu Beginn des Kochens Wassertropfen oder feuchte Bereiche vorhanden sind, kann die Emaille beschädigt werden.
6. Die Roste korrekt einlegen.

→ "Roste", Seite 8

10 Störungen beheben

Kleinere Störungen an Ihrem Gerät können Sie selbst beheben. Nutzen Sie die Informationen zur Störungsbehebung, bevor Sie den Kundendienst kontaktieren. So vermeiden Sie unnötige Kosten.

⚠️ WARNUNG – Verletzungsgefahr!

Unsachgemäße Reparaturen sind gefährlich.

- ▶ Nur geschultes Fachpersonal darf Reparaturen am Gerät durchführen.
- ▶ Wenn das Gerät defekt ist, den Kundendienst rufen.

⚠️ WARNUNG – Stromschlaggefahr!

Unsachgemäße Reparaturen sind gefährlich.

- ▶ Nur dafür geschultes Fachpersonal darf Reparaturen am Gerät durchführen.
- ▶ Nur Original-Ersatzteile dürfen zur Reparatur des Geräts verwendet werden.
- ▶ Wenn die Netzanschlussleitung dieses Geräts beschädigt wird, muss sie durch den Hersteller oder seinen Kundendienst oder eine ähnlich qualifizierte Person ersetzt werden, um Gefährdungen zu vermeiden.

10.1 Funktionsstörungen

Störung	Ursache und Störungsbehebung
Der allgemeine elektrische Betrieb ist gestört.	Sicherung ist defekt. ▶ Prüfen Sie die Sicherung im Sicherungskasten.
	Die automatische Sicherung oder ein Fehlerstromschutzschalter wurde ausgelöst. ▶ Im Sicherungskasten prüfen, ob die automatische Sicherung oder ein Fehlerstromschutzschalter ausgelöst wurde.
	Netzstecker der Netzanschlussleitung ist nicht eingesteckt. ▶ Schließen Sie das Gerät am Stromnetz an.
	Stromversorgung ist ausgefallen. ▶ Prüfen Sie, ob die Raumbelichtung oder andere Geräte im Raum funktionieren.
Die automatische Zündung funktioniert nicht.	Zwischen der Zündkerze und dem Brenner befinden sich Speisereste oder Verschmutzungen. ▶ Reinigen Sie den Zwischenraum zwischen Zündkerze und Brenner.
	Brennerteile sind nass. ▶ Trocknen Sie die Brennerteile sorgfältig.
	Brennerteile sind falsch positioniert. ▶ Die Brennerteile korrekt positionieren.
	Das Gerät ist nicht geerdet, unsachgemäß angeschlossen oder das Erdungskabel ist beschädigt. ▶ Eine Elektrofachkraft kontaktieren.
Brennerflamme ist ungleichmäßig.	Brennerteile sind falsch positioniert. ▶ Die Brennerteile korrekt positionieren.
	Öffnungen am Brenner sind verschmutzt. ▶ Säubern und trocknen Sie die Öffnungen am Brenner.
Der Gasfluss scheint nicht normal zu sein oder es tritt kein Gas aus.	Die Gaszufuhr ist durch zwischengeschaltete Ventile geschlossen. ▶ Die zwischengeschalteten Ventile öffnen.
	Gasflasche ist leer. ▶ Tauschen Sie die Gasflasche aus.
In der Küche riecht es nach Gas.	Ein Bedienknebel ist geöffnet. ▶ Die Bedienknebel schließen.
	Die Gasflasche wurde unsachgemäß angeschlossen. ▶ Sicherstellen, dass die Gasflasche sachgemäß angeschlossen ist.
	Gasleitung zum Gerät ist undicht. 1. Den Gashaupthahn schließen. 2. Den Raum lüften. 3. Unverzöglich einen autorisierten Installateur rufen, der die Gasanlage überprüft und das Installationszertifikat ausstellt.
	4. Das Gerät solange nicht benutzen, bis sicher ist, dass weder an der Installation noch am Gerät Gas austritt.

Störung	Ursache und Störungsbehebung
Der Brenner schaltet sich aus, sobald Sie den Bedienknebel loslassen.	Bedienknebel nicht ausreichend lange gedrückt. <ol style="list-style-type: none"> Halten Sie den Bedienknebel nach dem Zünden einige Sekunden gedrückt. Drücken Sie den Bedienknebel fest ein.
Die Kochstufenanzeige auf dem Display weicht immer wieder von der mit dem Bedienknebel gewählten Kochstufe ab.	Öffnungen am Brenner sind verschmutzt. <ul style="list-style-type: none"> Säubern und trocknen Sie die Öffnungen am Brenner.
Die automatische Zündung funktioniert nicht und auf der Anzeige erscheint das Symbol <i>F1</i> oder <i>F2</i> .	Fehlerhafte Kalibrierung der Elektronik. <ul style="list-style-type: none"> Die Kalibrierung gemäß der Montageanleitung durchführen.
Auf der Anzeige leuchten <i>F3, F4, F5, F6, F7, F8, F9</i> .	Die Elektronik wurde überhitzt. <ul style="list-style-type: none"> Die Brenner ausschalten oder nur die niedrigste Leistungsstufe benutzen, bis sich die Elektronik ausreichend abgekühlt hat.
	Fehler in der Elektronik. <ol style="list-style-type: none"> Das Kochfeld vom Stromnetz trennen. Einige Sekunden warten und es erneut anschließen. Leuchtet die Anzeige weiterhin auf, den Kundendienst benachrichtigen.

11 Kundendienst

Funktionsrelevante Original-Ersatzteile gemäß der entsprechenden Ökodesign-Verordnung erhalten Sie bei unserem Kundendienst für die Dauer von mindestens 10 Jahren ab dem Inverkehrbringen Ihres Geräts innerhalb des Europäischen Wirtschaftsraums.

Hinweis: Der Einsatz des Kundendienstes ist im Rahmen der Herstellergarantiebedingungen kostenfrei.

Detaillierte Informationen über die Garantiedauer und die Garantiebedingungen in Ihrem Land erhalten Sie bei unserem Kundendienst, Ihrem Händler oder auf unserer Website.

Wenn Sie den Kundendienst kontaktieren, benötigen Sie die Erzeugnisnummer (E-Nr.) und die Fertigungsnummer (FD) Ihres Geräts.

Die Kontaktdaten des Kundendienstes finden Sie im beiliegenden Kundendienstverzeichnis oder auf unserer Website.

11.1 Erzeugnisnummer (E-Nr.) und Fertigungsnummer (FD)

Die Erzeugnisnummer (E-Nr.) und die Fertigungsnummer (FD) finden Sie auf dem Typenschild des Geräts. Das Typenschild finden Sie:

- auf dem Gerätepass.
- auf der Unterseite des Kochfelds.

Um Ihre Gerätedaten und die Kundendienst-Telefonnummer schnell wiederzufinden, können Sie die Daten notieren.

12 Entsorgen

12.1 Altgerät entsorgen

Durch umweltgerechte Entsorgung können wertvolle Rohstoffe wiederverwendet werden.

- Den Netzstecker der Netzanschlussleitung ziehen.
- Die Netzanschlussleitung durchtrennen.
- Das Gerät umweltgerecht entsorgen.
Informationen über aktuelle Entsorgungswege erhalten Sie bei Ihrem Fachhändler sowie Ihrer Gemeinde- oder Stadtverwaltung.



Dieses Gerät ist entsprechend der europäischen Richtlinie 2012/19/EU über Elektro- und Elektronikaltgeräte (waste electrical and electronic equipment – WEEE) gekennzeichnet. Die Richtlinie gibt den Rahmen für eine EU-weit gültige Rücknahme und Verwertung der Altgeräte vor.

Pour plus d'informations, veuillez vous reporter au Guide de l'utilisateur numérique.



Table des matières

1	Sécurité.....	14
2	Éviter les dommages matériels.....	17
3	Protection de l'environnement et économies d'énergie.....	18
4	Description de l'appareil.....	18
5	Accessoires.....	19
6	Utilisation	20
7	Ustensiles de cuisson	21
8	Recommandations de réglage de cuisson.....	21
9	Nettoyage et entretien	22
10	Dépannage	23
11	Service après-vente	24
12	Mise au rebut.....	25

1 Sécurité

Respectez les consignes de sécurité suivantes.

1.1 Indications générales

- Lisez attentivement cette notice.
- Conservez la notice ainsi que les informations produit en vue d'une réutilisation ultérieure ou pour un futur nouveau propriétaire.
- Ne branchez pas l'appareil si ce dernier a été endommagé durant le transport.

1.2 Utilisation conforme

La sécurité d'utilisation est garantie uniquement en cas d'installation correcte et conforme aux instructions de montage. Le monteur est responsable du fonctionnement correct sur le lieu où l'appareil est installé. Utilisez l'appareil uniquement :

- à des fins de cuisson.
- sous surveillance. Surveillez constamment les processus de cuisson de courte durée.
- au domicile privé et dans un environnement domestique.

- jusqu'à une altitude maximale de 2000 m au-dessus du niveau de la mer.

N'utilisez pas l'appareil :

- sur des bateaux ou dans des véhicules.
- comme chauffage.
- avec une minuterie externe ou une télécommande.
- en plein air

Pour changer de type de gaz, appelez le service après-vente.

1.3 Restrictions du périmètre utilisateurs

Les enfants de 8 ans et plus, les personnes souffrant d'un handicap physique, sensoriel ou mental ou ne détenant pas l'expérience et/ou les connaissances nécessaires pourront utiliser cet appareil à condition de le faire sous surveillance, ou que son utilisation sûre leur ait été enseignée et qu'ils aient compris les dangers qui en émanent.

Les enfants ne sont pas autorisés à jouer avec l'appareil.

Les enfants ne doivent en aucun cas s'occuper du nettoyage et de la maintenance utilisateur, sauf s'ils sont âgés de 15 ans et plus et agissent sous surveillance.

Les enfants de moins de 8 ans doivent être tenus à distance de l'appareil et du cordon d'alimentation secteur.

1.4 Utilisation sûre

AVERTISSEMENT – Risque d'explosion !

Du gaz qui s'échappe peut conduire à une explosion. **COMPORTEMENT À ADOPTER EN CAS D'ODEUR DE GAZ OU DE DÉRANGEMENT SUR L'INSTALLATION DE GAZ**

- ▶ Fermer immédiatement l'arrivée du gaz ou le robinet de la bouteille de gaz.
- ▶ Éteindre immédiatement tout feu nu et cigarettes.
- ▶ Interrupteur éclairage et ne plus actionner les interrupteurs de l'appareil.
- ▶ Ne pas débrancher de fiche secteur de la prise de courant.
- ▶ Ne pas utiliser le téléphone ou le portable dans la maison.

- ▶ Ouvrir les fenêtres et aérer en grand la pièce.
- ▶ Appeler le service après-vente ou la société de distribution de gaz.

Du gaz qui s'échappe peut conduire à une explosion. De faibles quantités de gaz peuvent s'accumuler sur une période prolongée et s'enflammer.

- ▶ Si l'appareil n'est pas utilisé pendant une longue période, fermer la vanne de sécurité de l'arrivée de gaz.

Du gaz qui s'échappe peut conduire à une explosion. Si la bouteille de gaz liquide n'est pas à la verticale, du propane / butane liquide peut parvenir dans l'appareil. Des jets de flamme violents peuvent alors sortir aux brûleurs. Des composants peuvent être endommagés et devenir non étanches avec le temps, si bien que du gaz sort de manière incontrôlée.

- ▶ Utiliser les bouteilles de gaz liquide toujours en position verticale.

⚠ AVERTISSEMENT – Risque d'empoisonnement !

L'utilisation de l'appareil de cuisson au gaz conduit à la formation de chaleur, d'humidité et de produits de combustion dans la pièce où l'appareil est installé.

- ▶ Veillez à une ventilation suffisante de la cuisine, notamment lorsque vous utilisez l'appareil de cuisson au gaz.
- ▶ Lors d'une utilisation intensive et prolongée de l'appareil, assurez une ventilation supplémentaire afin d'évacuer en toute sécurité les produits de combustion vers l'extérieur, par exemple en réglant le dispositif de ventilation mécanique existant sur une puissance plus élevée et en assurant en même temps un échange d'air avec de l'air frais dans le lieu d'installation.
- ▶ Consultez un personnel qualifié pour l'installation du système de ventilation supplémentaire.

⚠ AVERTISSEMENT – Risque d'incendie !

La cuisson non surveillée sur des plaques de cuisson avec de la graisse ou de l'huile peut être dangereuse et provoquer des incendies.

- ▶ Ne jamais laisser des huiles et graisses chaudes sans surveillance.
- ▶ Ne jamais essayer d'éteindre un feu avec de l'eau, mais éteignez l'appareil et couvrez ensuite les flammes, par exemple avec un couvercle ou une couverture anti-feu.

L'appareil devient très chaud.

- ▶ Ne jamais poser d'objets inflammables sur la table de cuisson ou à proximité immédiate.
- ▶ Ne jamais conserver d'objets sur la table de cuisson.

L'appareil devient chaud.

- ▶ Ne jamais ranger des objets inflammables ni d'aérosols dans les tiroirs situés directement sous la table de cuisson.
- ▶ Ne jamais ranger ou utiliser des objets inflammables (p. ex. aérosols, nettoyeurs) en dessous de l'appareil ou à proximité.

Les recouvrements pour la table de cuisson pourraient entraîner des accidents, p. ex. en raison de surchauffe, d'inflammation ou d'éclats de matériau.

- ▶ Ne pas utiliser de recouvrements pour la table de cuisson.

Les brûleurs à gaz dégagent une forte chaleur lorsqu'aucun récipient n'est posé dessus. Une hotte montée au-dessus d'eux risque alors d'être endommagée ou de prendre feu.

- ▶ Utilisez les brûleurs à gaz uniquement lorsqu'un récipient est placé dessus.

L'appareil devient très chaud, les textiles et d'autres objets peuvent s'enflammer.

- ▶ Éloigner les textiles (p. ex. vêtements, rideaux) des flammes.
- ▶ Ne jamais passer la main au-dessus des flammes.
- ▶ Ne pas placer d'objet inflammable (p. ex. torchons à vaisselle, magazines) sur, à côté ou derrière l'appareil.

Le gaz qui s'échappe risque de s'enflammer.

- ▶ Si le brûleur ne s'allume pas après 10 secondes, tournez le bouton de commande sur la position zéro et ouvrez la porte ou la fenêtre de la pièce. Patientez au moins une minute avant de rallumer le brûleur.
- ▶ Si la flamme s'éteint involontairement pendant le fonctionnement, tournez le bouton de commande sur la position zéro. Patientez au moins une minute avant de rallumer le brûleur.

Si un brûleur fonctionne à une puissance trop élevée, des températures très élevées sont générées. Des matières inflammables peuvent s'enflammer. L'affichage de la puissance de chauffe peut différer de la puissance de chauffe réglée sur le bouton. L'affichage de la puissance de chauffe n'est qu'une information complémentaire.

- ▶ Réglez toujours la puissance de chauffe en fonction du marquage sur le bouton.

Les aliments peuvent s'enflammer.

- ▶ Le processus de cuisson doit être surveillé. Un court processus doit constamment être surveillé.

⚠ AVERTISSEMENT – Risque de brûlures !

Les éléments accessibles peuvent devenir chauds pendant le fonctionnement.

- ▶ Les petits enfants doivent se tenir à l'écart. Les grilles de protection de plaque de cuisson pourraient entraîner des accidents.
- ▶ Ne jamais utiliser de grille de protection de plaque de cuisson.

Des récipients vides posés sur des brûleurs à gaz allumés deviennent extrêmement chauds.

- ▶ Ne chauffez jamais un récipient vide. L'appareil devient chaud pendant son utilisation.
- ▶ Laissez refroidir l'appareil avant de le nettoyer.

⚠ AVERTISSEMENT – Risque d'électrocution !

Les réparations non conformes sont dangereuses.

- ▶ Seul un personnel dûment qualifié peut entreprendre des réparations sur l'appareil.
- ▶ Seules des pièces de rechange d'origine peuvent être utilisées pour réparer l'appareil.
- ▶ Afin d'écartier tout danger quand le cordon d'alimentation secteur de cet appareil est endommagé, seul le fabricant ou son service après-vente ou toute autre personne de qualification équivalente est habilitée à le remplacer.

Un appareil endommagé ou un cordon d'alimentation secteur endommagé est dangereux.

- ▶ N'utilisez jamais un appareil endommagé.
- ▶ Ne tirez jamais sur le cordon d'alimentation secteur pour débrancher l'appareil du secteur. Débranchez toujours la fiche du cordon d'alimentation secteur.
- ▶ Si l'appareil ou le cordon d'alimentation secteur est endommagé, débranchez immédiatement la fiche mâle du cordon d'alimentation secteur ou coupez le fusible dans le boîtier à fusibles et fermez l'arrivée de gaz.
- ▶ Appelez le service après-vente.
→ Page 24

L'infiltration d'humidité peut occasionner un choc électrique.

- ▶ Ne pas utiliser de nettoyeur vapeur ou haute pression pour nettoyer l'appareil. L'isolation des câbles des appareils électroménagers peut fondre au contact des pièces chaudes de l'appareil.
- ▶ Ne jamais mettre le câble de raccordement des appareils électroménagers en contact avec des pièces chaudes de l'appareil.

⚠ AVERTISSEMENT – Risque de blessure !

Les dérangements, réparations incorrectes et dommages sur l'appareil sont dangereux.

- ▶ Ne jamais mettre en service un appareil défectueux.
- ▶ Si l'appareil est défectueux, débrancher la fiche secteur ou déconnecter le fusible dans le boîtier à fusibles, fermer l'arrivée de gaz et contacter le service après-vente.
- ▶ Seul un personnel dûment qualifié est en droit d'effectuer des réparations sur l'appareil et de remplacer des conduites de gaz endommagées.

Les fissures ou les cassures dans la plaque en verre sont dangereuses.

- ▶ Éteignez immédiatement tous les brûleurs et les éléments chauffants électriques et débranchez l'appareil de l'alimentation électrique.
- ▶ Coupez l'arrivée de gaz.
- ▶ Ne touchez pas la surface de l'appareil
- ▶ N'utilisez pas l'appareil.
- ▶ Appelez le service après-vente.

Des casseroles de tailles inadaptées, endommagées ou incorrectes peuvent provoquer de graves blessures.

- ▶ Respecter les indications relatives aux ustensiles de cuisine.

Des étincelles se produisent au niveau des bougies d'allumage lors de l'allumage des brûleurs.

- ▶ Ne touchez jamais les bougies d'allumage pendant que le brûleur est allumé.

S'il n'est pas possible de tourner un bouton de commande ou si celui-ci est mal fixé, il ne doit plus être utilisé.

- ▶ Contactez immédiatement le service après-vente afin de faire réparer ou remplacer le bouton de commande.

Un appareil dont la surface est fissurée ou cassée peut occasionner des coupures.

- ▶ N'utilisez pas l'appareil s'il présente une surface fissurée ou cassée.

⚠ AVERTISSEMENT – Risque d'asphyxie !

Les enfants risquent de s'envelopper dans les matériaux d'emballage ou de les mettre sur la tête et de s'étouffer.

- ▶ Conserver les matériaux d'emballage hors de portée des enfants.
- ▶ Ne jamais laisser les enfants jouer avec les emballages.

Les enfants risquent d'inhaler ou d'avaler des petits morceaux et s'étouffer.

- ▶ Conserver les petites pièces hors de portée des enfants.
- ▶ Ne pas laisser les enfants jouer avec les petites pièces.

2 Éviter les dommages matériels

ATTENTION !

La chaleur peut endommager les appareils ou meubles avoisinants. Une utilisation prolongée de l'appareil génère de la chaleur et de l'humidité.

- ▶ Ouvrez une fenêtre ou mettez en marche une hotte communiquant avec l'extérieur.

Une accumulation de chaleur risque d'endommager l'appareil.

- ▶ N'utilisez pas deux brûleurs ou sources de chaleur pour un seul ustensile de cuisson.
- ▶ N'utilisez pas longtemps et à pleine puissance des grilles, des cocottes en terre cuite, etc.

Une accumulation de chaleur risque d'endommager les éléments de commande.

- ▶ N'utilisez pas de gros ustensiles de cuisson sur les brûleurs à proximité des boutons de commande.

La position incorrecte d'un bouton de commande entraîne des dysfonctionnements.

- ▶ Lorsque l'appareil n'est pas en service, tournez toujours les boutons de commande sur la position zéro.

Une manipulation brutale de l'ustensile de cuisson peut endommager la surface de l'appareil.

- ▶ Maniez avec précaution l'ustensile de cuisson posé sur la table de cuisson.

Le fait de déplacer les ustensiles de cuisson peut rayer le verre.

- ▶ Soulevez les ustensiles lorsque vous les déplacez. Si des objets durs ou pointus tombent sur la table de cuisson, ils peuvent occasionner des dommages.

- ▶ Ne faites pas tomber un objet dur ou pointu sur la table de cuisson.

- ▶ Ne cognez pas la table de cuisson sur ses bords.

Le sel, le sucre ou le sable qui peut tomber des légumes rayer le verre.

- ▶ Ne vous servez pas de la table de cuisson comme surface de travail ou de rangement.

Le sucre fondu ou les aliments à forte teneur en sucre peuvent endommager le verre.

- ▶ Enlevez immédiatement les aliments qui ont débordés avec un racloir à verre.

3 Protection de l'environnement et économies d'énergie

3.1 Économies d'énergie

Si vous respectez ces consignes, votre appareil consommera encore moins d'énergie.

Sélectionnez le brûleur adapté à la taille du récipient. Centrer l'ustensile.

Conseil : L'ustensile de cuisson fabricants indiquent souvent le diamètre en haut de la casserole. Celui-ci est souvent supérieur au diamètre du fond.

- Des ustensiles inadaptés ou ne couvrant pas complètement le foyer consomment beaucoup d'énergie.

Couvrez les casseroles avec un couvercle approprié.

- Si vous cuisinez sans couvercle, l'appareil consomme nettement plus d'énergie.

Soulevez le couvercle le moins possible.

- En soulevant le couvercle, beaucoup d'énergie s'échappe.

Utilisez un couvercle en verre.

- Le couvercle en verre vous permet de voir l'intérieur de la casserole sans le soulever.

Utilisez un ustensile de cuisson adapté à la quantité d'aliments cuisinée.

- Les grands ustensiles peu remplis consomment plus d'énergie pour la mise à température.

Utilisez peu d'eau pour la cuisson.

- Plus il y a d'eau dans l'ustensile de cuisson, plus il faut d'énergie pour la chauffer.

Passez rapidement à une position de chauffe inférieure.

- Une position de mijotage trop élevée gaspille de l'énergie.

Vous trouverez des informations produit selon la norme (UE) 66/2014 sur le passeport de l'appareil joint et sur Internet, sur la page produit de votre appareil.

3.2 Élimination de l'emballage

Les emballages sont écologiques et recyclables.

- ▶ Veuillez éliminer les pièces détachées après les avoir triées par matière.

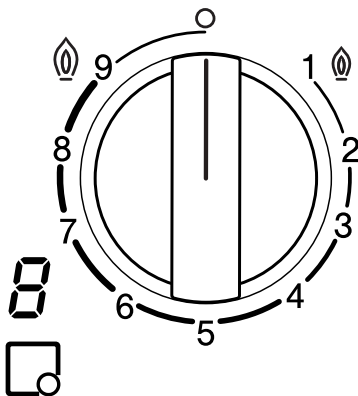


Éliminez l'emballage en respectant l'environnement.

4 Description de l'appareil

4.1 Bouton de commande

Le champ de commande vous permet de configurer toutes les fonctions de votre appareil et vous donne des informations sur l'état de fonctionnement. La taille de la flamme peut être réglée par étapes sur différentes positions de chauffe à l'aide des boutons de commande.



Affichage Signification

☐	Brûleur affecté au bouton de commande.
○	Brûleur éteint.
⑨	Puissance la plus élevée et allumage électrique du brûleur.
1	Puissance minimale.

Affichage Signification

⚡	Allumage électrique.
---	----------------------

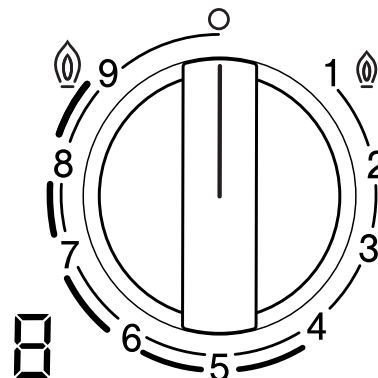
Affichage Signification

g-i	Positions de chauffe.
☐	Brûleur éteint.
H	Chaleur résiduelle. Le brûleur et les parties à proximité du brûleur sont très chauds.
h	Chaleur résiduelle. Le brûleur et les parties à proximité du brûleur sont chauds.

Ne touchez pas le brûleur ni les pièces proches du brûleur lorsque l'indicateur de chaleur résiduelle est allumé.

Brûleur multi-couronnes Dualwok

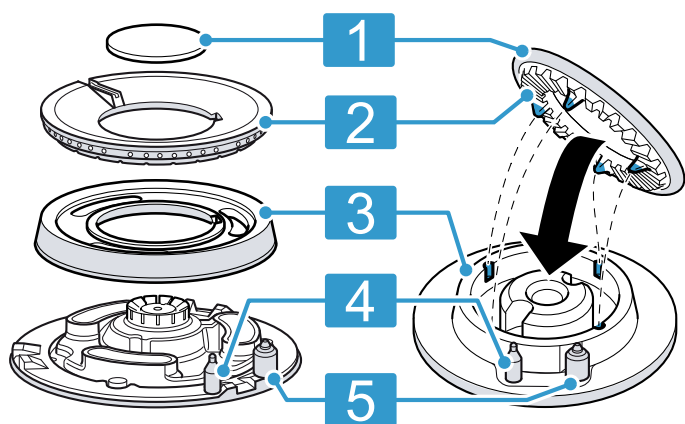
Avec le brûleur multi-couronnes Dualwok, vous pouvez contrôler les flammes intérieures et extérieures indépendamment l'une de l'autre.



Position de chauffe	Signification
9	Flammes intérieures et extérieures à la puissance maximale.
4	Flammes extérieures à la puissance minimale, flammes intérieures à la puissance maximale.
3	Flammes intérieures à la puissance maximale.
1	Flammes intérieures à la puissance minimale.

4.2 Brûleurs

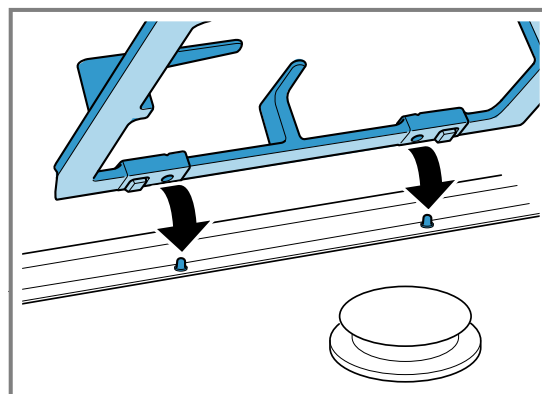
Vous trouverez ici un aperçu des éléments de votre brûleur.



1	Chapeau de brûleur
2	Corps du brûleur
3	Fond du corps du brûleur
4	Élément thermique du détecteur de flamme
5	Bougie d'allumage

4.3 Grilles

Insérez les grilles correctement.



Placez les ustensiles de cuisson correctement sur les grilles. Ne placez jamais les ustensiles de cuisson directement sur le brûleur.

Retirez toujours les grilles avec précaution. Le déplacement d'une grille peut par ailleurs déplacer les grilles attenantes.

Conseil : Vous pouvez éliminer les résidus métalliques laissés sur la grille par le mouvement de certains ustensiles de cuisson en les nettoyant correctement.
→ "Laver les grilles", Page 23

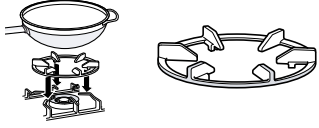
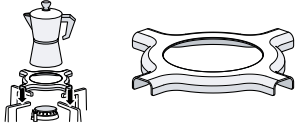
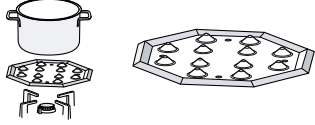
5 Accessoires

Vous pouvez acheter des accessoires auprès du service après-vente ou sur notre site internet. Utilisez uniquement les accessoires d'origine, car ils sont parfaitement adaptés à votre appareil.

Les accessoires sont spécifiques à l'appareil. Lors de l'achat, indiquez toujours la désignation exacte de votre appareil (E-Nr.). → Page 24

Pour connaître les accessoires disponibles pour votre appareil, consultez notre boutique en ligne ou le service après-vente.

www.bosch-home.com

Accessoires	Description	Utilisation
Grille wok supplémentaire		<ul style="list-style-type: none"> À utiliser uniquement sur le brûleur multi-couronnes. À toujours utiliser avec des ustensiles de cuisson à fond bombé. Recommandé pour prolonger la durée de vie de l'appareil.
Grille supplémentaire pour cafetière Espresso		<ul style="list-style-type: none"> À utiliser uniquement sur le brûleur avec la plus faible puissance. À utiliser avec des ustensiles de cuisson d'un diamètre inférieur à 12.
Plaque de cuisson à feu doux		<ul style="list-style-type: none"> Pour cuire à feu doux. Utilisez le brûleur éco ou le brûleur standard. En présence de plusieurs brûleurs standard, utilisez de préférence les brûleurs arrière ou avant droit. À placer avec les renflements vers le haut sur la grille, jamais directement sur le brûleur.

6 Utilisation

6.1 Allumer un brûleur à gaz

La table de cuisson dispose d'un allumage automatique des brûleurs.

⚠ AVERTISSEMENT – Risque d'incendie !

Le gaz qui s'échappe risque de s'enflammer.

- ▶ Si le brûleur ne s'allume pas après 10 secondes, tournez le bouton de commande sur la position zéro et ouvrez la porte ou la fenêtre de la pièce. Patientez au moins une minute avant de rallumer le brûleur.
- ▶ Si la flamme s'éteint involontairement pendant le fonctionnement, tournez le bouton de commande sur la position zéro. Patientez au moins une minute avant de rallumer le brûleur.

ATTENTION !

Si vous tournez le bouton de commande entre la position 0 et 1, des dysfonctionnements peuvent survenir.

- ▶ Par conséquent, ne passez jamais directement de la position 0 à la position 1 ou inversement.

- Appuyez sur le bouton de commande du brûleur sélectionné, puis tournez-le dans le sens inverse des aiguilles d'une montre jusqu'au niveau de chauffe le plus élevé. Maintenez le bouton de commande enfoncé.
 - ✓ Tous les brûleurs produisent des étincelles et la flamme s'allume. *r'* s'affiche.
- Patiencez quelques secondes, puis relâchez le bouton de commande.
 - "Système de sécurité", Page 20
- Tournez le bouton de commande sur la position souhaitée.
- Si aucun allumage ne se produit, tournez le bouton de commande sur la position Éteindre et répétez les étapes décrites précédemment. Cette fois, maintenez enfoncé le bouton de commande plus longtemps (jusqu'à 10 secondes).

Remarque :

Respectez les instructions suivantes afin de garantir le bon fonctionnement de l'appareil :

- Les parties du brûleur → *Seite 19* et la grille → *Seite 19* doivent être correctement insérées.
- N'intervertissez pas les chapeaux de brûleur.
- Veillez au plus haut niveau de propreté. Nettoyez régulièrement les bougies d'allumage avec une petite brosse non métallique. Veillez à ne pas soumettre les bougies d'allumage à des chocs importants.
- Les trous et les rainures du brûleur doivent être propres pour obtenir une flamme correcte.
 - "Nettoyer les brûleurs", *Seite 22*

6.2 Système de sécurité

Le système de sécurité (thermocouple) coupe le flux de gaz si les brûleurs s'éteignent accidentellement. Pour allumer le brûleur, vous devez activer le système qui permet au gaz de circuler.


- Allumez le brûleur sans relâcher le bouton de commande.
 - ✓ La flamme s'allume.
- Maintenez le bouton de commande enfoncé à fond pendant 4 secondes supplémentaires.

6.3 Allumer un brûleur à gaz manuellement

En cas de panne de courant, vous pouvez aussi allumer les brûleurs manuellement.

- Appuyez sur le bouton de commande du brûleur sélectionné, puis tournez-le dans le sens inverse des aiguilles d'une montre jusqu'au niveau de chauffe le plus élevé.
- Approchez un briquet ou une flamme (briquet, allumette, etc.) du brûleur.

6.4 Désactiver un brûleur

- ▶ Tournez le bouton de commande dans le sens des aiguilles d'une montre sur 0.
- ✓  s'allume. L'indicateur de chaleur résiduelle apparaît après quelques secondes.

6.5 Comportement normal en fonctionnement

Ces comportements sont normaux pour l'appareil :

- Léger sifflement du brûleur allumé.

- Dégagement d'odeurs lors de la première utilisation. Ces odeurs disparaissent après quelque temps.
- Une flamme de couleur orange. Cela est dû à la poussière dans l'environnement, aux liquides déversés, etc.
- Bruit de claquement quelques secondes après l'extinction du brûleur. Cela est dû au fait que le système de sécurité est mis en marche.
→ "Système de sécurité", Seite 20

7 Ustensiles de cuisson

Ces indications vous aident à économiser de l'énergie et à éviter d'endommager les récipients.

7.1 Ustensiles appropriés

Utilisez uniquement des ustensiles de cuisson au diamètre adapté. L'ustensile de cuisson ne peut pas dépasser le bord du foyer.

N'utilisez jamais de petits ustensiles de cuisson sur les grands brûleurs. Les flammes ne doivent pas toucher les côtés des ustensiles de cuisson.

Brûleur	Diamètre minimal du fond du récipient	Diamètre maximal du fond du récipient
Brûleur multi-couronnes	22 cm	30 cm
Brûleur puissant	20 cm	26 cm
Brûleur standard	14 cm	22 cm
Brûleur éco	12 cm	16 cm

Utilisez les ustensiles de cuisson à fond bombé uniquement sur le brûleur multi-couronnes.

- La table de cuisson doit être équipée d'un brûleur multi-couronnes et d'une grille auxiliaire pour wok.
- La grille wok supplémentaire doit être positionnée correctement.

→ "Accessoires", Page 19

7.2 Utiliser des ustensiles

Le choix et le positionnement des ustensiles de cuisson ont une incidence sur la sécurité et l'efficacité énergétique de votre appareil.

→ "Économies d'énergie", Page 18

AVERTISSEMENT – Risque d'incendie !

Les éléments inflammables peuvent s'enflammer.

- ▶ Entre la casserole et les éléments inflammables, respectez une distance d'au moins 50 mm.

N'utilisez pas d'ustensile de cuisson déformé. Utilisez uniquement des ustensiles de cuisson à fond plat et épais.

Les ustensiles de cuisson déformés ne sont pas stables sur la table de cuisson et peuvent basculer.

Placez l'ustensile de cuisson bien au centre, au-dessus du brûleur.

L'ustensile de cuisson peut basculer s'il n'est pas centré sur le brûleur.

Placez les ustensiles de cuisson correctement sur les grilles.

L'ustensile de cuisson peut basculer si vous le placez directement sur le brûleur.

8 Recommandations de réglage de cuisson

Les boutons de commande de l'appareil vous permettent de régler progressivement la taille de la flamme sur différents niveaux de puissance, de 1 à 9. Les temps de cuisson et les niveaux de puissance dépendent du type, du poids et de la qualité des aliments, du type de gaz utilisé, ainsi que du matériau des ustensiles.

Conseils

- Conseils de cuisson
 - Lors de la cuisson de soupes, crèmes, lentilles ou pois chiches, ajoutez tous les ingrédients en même temps dans l'ustensile de cuisson.
 - Pour les poêlées, faites d'abord faire chauffer l'huile. Dès que vous commencez à faire cuire vos aliments, maintenez la température constante et ajustez le niveau de puissance si nécessaire. Si vous préparez plusieurs portions, patientez jusqu'à ce que la température soit de nouveau atteinte. Retournez régulièrement les aliments.

- Pour réduire le temps de cuisson :
 - Utilisez une cocotte-minute pour faire cuire des crèmes et des légumes secs. Si vous utilisez une cocotte minute, suivez les instructions du fabricant.
 - L'eau ne doit pas bouillir avant d'ajouter les pâtes, le riz ou les pommes de terre. Adaptez ensuite le niveau de puissance pour poursuivre la cuisson.
 - Pour cuire du riz et des pommes de terre, utilisez un couvercle.

Position de chauffe	Préparation des aliments
9	<ul style="list-style-type: none"> ■ Porter de l'eau à ébullition ■ Faire cuire au bain-marie : génoise, pudding, bread pudding. ■ Cuire à haute température : plats asiatiques.
7-9	<ul style="list-style-type: none"> ■ Démarrer le processus de cuisson : pâtes, soupes, crèmes, paella, légumes secs, riz au lait. ■ Frire dans l'huile : légumes tempura, croquettes, frites, omelette de pommes de terre, escalopes, aliments surgelés, pâtisseries. ■ Cuire avec peu d'huile : omelette française, steak, faux-filet Strogonoff. ■ Rôtir, faire sauter : légumes, viande.

Position de chauffe	Préparation des aliments
4-6	<ul style="list-style-type: none"> ■ Poursuivre le processus de cuisson : pâtes, soupes, crèmes, paella, légumes secs, riz au lait. ■ Frire avec peu d'huile : hamburgers, saucisses, saumon grillé, boulettes de viande. ■ Potée, rôti : ragoût, goulasch, ratatouille. ■ Cuire à température moyenne : sauce au fromage, béchamel, carbonara, napolitana, pudding, crêpes. ■ Décongeler : produits surgelés.
1-3	<ul style="list-style-type: none"> ■ Terminer la cuisson : riz, paella, légumes secs, riz au lait. ■ Cuire à la vapeur : poisson, légumes. ■ Réchauffer et maintenir au chaud : plats cuisinés.
1	Faire fondre : beurre, chocolat, gélatine, miel, caramel.

9 Nettoyage et entretien

Pour que votre appareil reste longtemps opérationnel, nettoyez-le et entretenez-le avec soin.

9.1 Produits de nettoyage

Vous pouvez vous procurer les produits de nettoyage appropriés auprès du service après-vente ou sur la boutique en ligne.

ATTENTION !

Des produits nettoyants inappropriés peuvent endommager les surfaces de l'appareil.

- ▶ Ne pas utiliser de produits de nettoyage agressifs ou récurants.
- ▶ N'utilisez pas de laine d'acier.
- ▶ N'utilisez pas de couteaux ou d'objets tranchants pour enlever les résidus d'aliments séchés sur la table de cuisson.
- ▶ N'utilisez aucun couteau ni objet pointu pour nettoyer le joint entre le verre et les bandeaux du brûleur, les profils métalliques ou les plaques de verre ou d'aluminium.
- ▶ N'utilisez pas de nettoyeurs à vapeur.

9.2 Nettoyer l'appareil

ATTENTION !

Si vous retirez les boutons de commande pendant le nettoyage de l'appareil, l'humidité peut s'introduire et endommager l'intérieur de l'appareil.

- ▶ Ne retirez pas les éléments de commande pour nettoyer l'appareil.

1. Laisser l'appareil refroidir.
2. Nettoyez avec une éponge, du savon et de l'eau.
3. Séchez avec un chiffon doux.

Conseil : Retirez immédiatement les liquides. Cela empêche les résidus alimentaires de coller et réduit l'effort nécessaire pour le nettoyage ultérieur.

9.3 Nettoyer les brûleurs

Nettoyez la surface des pièces de brûleur après chaque utilisation. Vous éviterez ainsi que les résidus alimentaires ne s'enflamment.

ATTENTION !

Vous risquez d'endommager les parties du brûleur si vous les nettoyez au lave-vaisselle.

- ▶ Ne nettoyez pas les parties du brûleur au lave-vaisselle.

Remarque : Respectez les instructions relatives aux produits de nettoyage.

→ "Produits de nettoyage", Page 22

1. Laisser refroidir l'appareil.
2. Nettoyez avec une brosse non métallique et de l'eau savonneuse.
3. Séchez complètement l'appareil. Si des gouttes d'eau ou des zones humides sont présentes au début de la cuisson, l'émail peut être endommagé.
4. Insérez les parties du brûleur. Assurez-vous que les chapeaux des brûleurs sont correctement positionnés sur le répartiteur.
→ "Brûleurs", Page 19

9.4 Laver les grilles

Remarque : Respectez les instructions relatives aux produits de nettoyage.

→ "Produits de nettoyage", Page 22

1. Laissez l'appareil refroidir.
2. Retirez les grilles avec précaution.
3. Nettoyez avec une brosse non métallique et de l'eau savonneuse.
Nettoyez soigneusement la zone autour des tampons en caoutchouc. Si les tampons en caoutchouc se détachent, la rouille peut rayer la table de cuisson.

4. Vous pouvez aussi nettoyer les grilles au lave-vaisselle.
Utilisez le produit de nettoyage recommandé par le fabricant du lave-vaisselle. En cas de salissures importantes, il est recommandé de procéder à un pré-nettoyage des grilles.
5. Séchez complètement l'appareil. Si des gouttes d'eau ou des zones humides sont présentes au début de la cuisson, l'émail peut être endommagé.
6. Insérez les grilles correctement.
→ "Grilles", Page 19

10 Dépannage

Vous pouvez corriger par vous-même les petits défauts de votre appareil. Lisez les renseignements de dépannage avant de contacter le service consommateurs. Vous vous épargnez ainsi des dépenses inutiles.

⚠ AVERTISSEMENT – Risque de blessure !

Les réparations non conformes sont dangereuses.

- ▶ Seul un personnel qualifié est en droit d'effectuer des réparations sur l'appareil.
- ▶ Si l'appareil est défectueux, appeler le service après-vente.

⚠ AVERTISSEMENT – Risque d'électrocution !

Les réparations non conformes sont dangereuses.

- ▶ Seul un personnel dûment qualifié peut entreprendre des réparations sur l'appareil.
- ▶ Seules des pièces de rechange d'origine peuvent être utilisées pour réparer l'appareil.
- ▶ Afin d'écartier tout danger quand le cordon d'alimentation secteur de cet appareil est endommagé, seul le fabricant ou son service après-vente ou toute autre personne de qualification équivalente est habilitée à le remplacer.

10.1 Dysfonctionnements

Défaut	Cause et dépannage
Le fonctionnement électrique général est perturbé.	<p>Le fusible est défectueux.</p> <ul style="list-style-type: none"> ▶ Vérifiez le fusible dans le boîtier à fusibles. <p>La sécurité automatique ou le disjoncteur différentiel a été déclenché(e).</p> <ul style="list-style-type: none"> ▶ Dans le boîtier à fusibles, vérifiez si le fusible automatique ou le disjoncteur différentiel a été déclenché. <p>La fiche secteur du cordon d'alimentation secteur n'est pas branchée.</p> <ul style="list-style-type: none"> ▶ Branchez l'appareil au réseau électrique. <p>L'alimentation électrique est tombée en panne.</p> <ul style="list-style-type: none"> ▶ Vérifiez si l'éclairage du compartiment ou d'autres appareils dans la pièce.
L'allumage automatique ne fonctionne pas.	<p>Des résidus alimentaires ou des salissures se trouvent entre la bougie d'allumage et le brûleur.</p> <ul style="list-style-type: none"> ▶ Nettoyez l'espace entre la bougie d'allumage et le brûleur. <p>Les éléments du brûleur sont humides.</p> <ul style="list-style-type: none"> ▶ Séchez soigneusement les éléments du brûleur. <p>Des éléments du brûleur sont mal positionnés.</p> <ul style="list-style-type: none"> ▶ Positionnez correctement les éléments du brûleur. <p>L'appareil n'est pas mis à la terre, mal raccordé ou le câble de mise à la terre est endommagé.</p> <ul style="list-style-type: none"> ▶ Contactez un électricien.
La flamme du brûleur est irrégulière.	<p>Des éléments du brûleur sont mal positionnés.</p> <ul style="list-style-type: none"> ▶ Positionnez correctement les éléments du brûleur. <p>Les orifices du brûleur sont encrassés.</p> <ul style="list-style-type: none"> ▶ Nettoyez et séchez les orifices du brûleur.
Le débit de gaz semble anormal ou aucun gaz ne sort.	<p>L'arrivée de gaz est fermée via les vannes intermédiaires.</p> <ul style="list-style-type: none"> ▶ Ouvrez les vannes intermédiaires.

Défaut	Cause et dépannage
Le débit de gaz semble anormal ou aucun gaz ne sort.	La bouteille de gaz est vide. ▶ Remplacez la bouteille de gaz.
Il y a une odeur de gaz dans la cuisine.	Un bouton de commande est ouvert. ▶ Fermez le bouton de commande. La bouteille de gaz a été mal raccordée. ▶ Assurez-vous que la bouteille de gaz est correctement raccordée. La conduite de gaz raccordée à l'appareil n'est pas étanche. 1. Fermez le robinet de gaz principal. 2. Aérez la pièce. 3. Contactez immédiatement un installateur autorisé pour qu'il vérifie l'installation au gaz et établisse un certificat d'installation. 4. N'utilisez plus l'appareil tant que vous n'êtes pas certain qu'il n'y a pas de fuite de gaz provenant de l'installation ou de l'appareil.
Le brûleur se désactive immédiatement dès que vous relâchez le bouton de commande.	Le bouton de commande n'a pas été enfoncé assez longtemps. 1. Maintenez le bouton de commande enfoncé pendant quelques secondes après l'allumage. 2. Enfoncez fermement le bouton de commande. Les orifices du brûleur sont encrassés. ▶ Nettoyez et séchez les orifices du brûleur.
L'affichage de la position de chauffe diffère à plusieurs reprises du niveau de cuisson sélectionné avec le bouton de commande.	Calibrage de l'électronique défectueux. ▶ Effectuez le calibrage selon les instructions de montage.
L'allumage automatique ne fonctionne pas et le symbole <i>F1</i> ou <i>F2</i> apparaît.	L'électronique a surchauffé. ▶ Éteignez les brûleurs ou utilisez uniquement le niveau de puissance le plus faible jusqu'à ce que l'électronique ait suffisamment refroidi.
<i>F3, F4, F5, F6, F7, F8, F9</i> s'allument à l'affichage.	Défaut de l'électronique. 1. Débranchez la table de cuisson du secteur. 2. Patientez quelques secondes, puis rebranchez-la. 3. Si l'affichage reste allumé, contactez le service après-vente.

11 Service après-vente

Les pièces de rechange relatives au fonctionnement de l'appareil et conformes à l'ordonnance d'écoconception correspondante sont disponibles auprès de notre service après-vente pour une durée d'au moins 10 ans à partir de la mise sur le marché de votre appareil dans l'Espace économique européen.

Remarque : Dans le cadre des conditions de la garantie, le recours au service après-vente est gratuit.

Pour plus d'informations sur la durée et les conditions de la garantie dans votre pays, adressez-vous à notre service après-vente, à votre revendeur ou consultez notre site Web.

Lorsque vous contactez le service après-vente, vous avez besoin du numéro de produit (E-Nr.) et du numéro de fabrication (FD) de votre appareil.

Vous trouverez les données de contact du service après-vente dans la liste ci-jointe ou sur notre site Web.

11.1 Numéro de produit (E-Nr) et numéro de fabrication (FD)

Le numéro de série (E-Nr.) et le numéro de fabrication (FD) sont indiqués sur la plaque signalétique de l'appareil.

La plaque signalétique se trouve :

- Sur la fiche signalétique de l'appareil.
- Sur la face inférieure de la table de cuisson.

Pour retrouver rapidement les données de votre appareil et le numéro de téléphone du service consommateurs, n'hésitez pas à les recopier ailleurs.

12 Mise au rebut

12.1 Mettre au rebut un appareil usagé

La destruction dans le respect de l'environnement permet de récupérer de précieuses matières premières.

1. Débrancher la fiche du cordon d'alimentation secteur.
2. Couper le cordon d'alimentation secteur.
3. Éliminez l'appareil dans le respect de l'environnement.

Vous trouverez des informations sur les circuits actuels d'élimination auprès de votre revendeur spécialisé ou de l'administration de votre commune/ville.



Cet appareil est marqué selon la directive européenne 2012/19/UE relative aux appareils électriques et électroniques usagés (waste electrical and electronic equipment - WEEE). La directive définit le cadre pour une reprise et une récupération des appareils usagés applicables dans les pays de la CE.



A series of horizontal lines for writing, consisting of a solid top line, a dashed midline, and a solid bottom line, repeated down the page.



Thank you for buying a Bosch Home Appliance!

Register your new device on MyBosch now and profit directly from:

- **Expert tips & tricks for your appliance**
- **Warranty extension options**
- **Discounts for accessories & spare-parts**
- **Digital manual and all appliance data at hand**
- **Easy access to Bosch Home Appliances Service**

Free and easy registration – also on mobile phones:

www.bosch-home.com/welcome

BOSCH
HOME APPLIANCES
SERVICE

Looking for help? You'll find it here.

Expert advice for your Bosch home appliances, help with problems or a repair from Bosch experts.

Find out everything about the many ways Bosch can support you:

www.bosch-home.com/service

Contact data of all countries are listed in the attached service directory.

BSH Hausgeräte GmbH

Carl-Wery-Straße 34

81739 München, GERMANY

www.bosch-home.com

A Bosch Company



9001616480 (021209)

de, fr1