



Register your
new device on
MyBosch now and
get free benefits:
[bosch-home.com/
welcome](https://bosch-home.com/welcome)

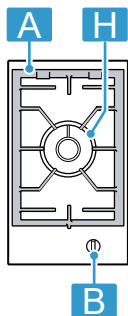
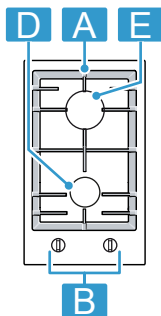


Built-in gas hob

PRA3A6D70.

PRB3A6D70.

[bg]	Ръководство за употреба	3
[hu]	Használati útmutató	15
[ro]	Manual de utilizare	25

PRA3A6D70.**PRB3A6D70.**

¹	КОМПОНЕНТ	
A	Скара	-
B	Копче за управление	-
D	Нормален газов котлон	1,90 kW
E	Мощен газов котлон	2,80 kW
H	Котлон с няколко корони двоен уок	5,80 / 6,10 kW

¹ Съдържащите се в настоящото ръководство изображения са само ориентировъчни.

¹	Алкотóрészek	
A	Rács	-
B	Kezelőgomb	-
D	Normál égőfej	1,90 kW
E	Erős égőfej	2,80 kW
H	Dualwok többkoronás égő	5,80 / 6,10 kW

¹ A használati utasításban szereplő képek tájékoztató jellegűek.

¹	Componentă	
A	Grătar	-
B	Butonul de comandă	-
D	Arzător normal	1,90 kW
E	Arzător puternic	2,80 kW
H	Arzător cu coroană multiplă wok dual	5,80 / 6,10 kW

¹ Imaginile prezentate în aceste instrucțiuni sunt cu scop orientativ.

За допълнителна информация, моля, вижте Ръководството за цифрови потребители.



Съдържание

1	Безопасност	3
2	Предотвратяване на материални щети.....	6
3	Опазване на околната среда и икономия	7
4	Запознаване	7
5	Принадлежности	8
6	Основни положения при работа с уреда.....	9
7	Готварски съд	10
8	Препоръчителни настройки за готвене	10
9	Почистване и поддръжка	11
10	Отстраняване на неизправности.....	12
11	Отдел по обслужване на клиенти.....	13
12	Предаване за отпадъци	14



1 Безопасност

Спазвайте указанията за безопасност по-долу.

1.1 Общи указания

- Прочетете внимателно това ръководство.
- Запазете ръководството, както и продуктова информация, за по-нататъшна справка или за следващите собственици.
- Не свързвайте уреда в случай на повреда, получена по време на транспортирането.

1.2 Употреба по предназначение

Само при качествено вграждане съгласно инструкцията за монтаж се гарантира сигурността при работа. Инсталирацията е отговорен за безупречното функциониране на мястото на поставяне.

Използвайте уреда само:

- за готварски цели.
- под надзор. Непрекъснато следете късите процеси на готвене.
- в частно домакинство и в домашна среда.

- на височина до 2000 м над морското равнище.

Не използвайте уреда:

- върху кораби или превозни средства.
- като стайно отопление.
- с външен таймер или дистанционно управление.
- на открито

За пренастройката на друг вид газ се обърнете към службата за работа с клиенти.

1.3 Ограничение на кръга от потребители

Този уред може да се използва от деца на възраст над 8 години и от лица с намалени физически, сетивни или умствени способности или липса на опит и/или знания, ако са под наблюдение или са инструктирани относно безопасната употреба на уреда и са разбрали произтичащите от употребата опасности.

Децата не трябва да играят с уреда.

Почистването и поддръжката от страна на потребителя не трябва да се извършват от деца на възраст под 15 години и без наблюдение.

Дръжте деца на възраст под 8 години далеч от уреда и захранващия кабел.

1.4 Безопасна употреба

⚠ ПРЕДУПРЕЖДЕНИЕ – Опасност от експлозия!

Изтичащ газ може да доведе до експлозия. **ПОВЕДЕНИЕ ПРИ МИРИС НА ГАЗ ИЛИ НЕИЗПРАВНОСТИ НА ГАЗОВАТА ИНСТАЛАЦИЯ**

- ▶ Незабавно спрете подаването на газ или затворете вентила на газовата бутилка.
- ▶ Незабавно загасете открити пламъци и цигари.
- ▶ Повече не натискайте прекъсвачи на лампи и уреди.
- ▶ Не изваждайте щепсели от контакти.
- ▶ Не използвайте домашен или мобилен телефон в жилището.
- ▶ Отворете прозорците и проветрете добре помещението.

- ▶ Свържете се с отдела по обслужване на клиенти или газоснабдяващото дружество.

Изтичащ газ може да доведе до експлозия. Възможно е малки количества газ да се натрупат с течение на времето и да се възпламенят.

- ▶ Ако уредът няма да се използва за продължителен период от време, затворете предпазния вентил на подаването на газ.

Изтичащ газ може да доведе до експлозия. Ако бутилката с течен газ не стои отвесно, е възможно изтичане на течен пропан/бутан в уреда. При това от горелките могат да се отделят силни пламъци. С времето компонентите могат да се повредят и да загубят херметичността си, вследствие на което е възможно неконтролирано изтичане на газ.

- ▶ Използвайте бутилки с течен газ само в отвесно положение.

⚠ ПРЕДУПРЕЖДЕНИЕ – Опасност от отравяне!

Употребата на газовия уред за готвене води до образуване на топлина, влага и продукти на горене в помещението.

- ▶ Следете за достатъчно проветряване на кухнята, особено при употреба на газовия уред за готвене.
- ▶ При интензивна и продължителна употреба на уреда осигурете допълнително проветряване с цел отвеждане навън на продуктите от горене, напр. при налична механична вентилационна система настройте по-силна степен на мощност и същевременно осигурете въздухообмен в помещението със свеж въздух.
- ▶ За инсталирането на допълнителната вентилационна система се консултирайте със специализиран персонал.

⚠ ПРЕДУПРЕЖДЕНИЕ – Опасност от пожар!

Готвенето без надзор с мазнина или олио може да е опасно и да доведе до пожар.

- ▶ Никога не оставяйте горещи масла и мазнини без наблюдение.
- ▶ Никога не опитвайте да гасите пожар с вода, а изключете уреда и покрийте пламъците напр. с капак или противопожарно одеяло.

Уредът се нагорещява силно.

- ▶ Никога не поставяйте запалими предмети върху готварския плот или в непосредствена близост.
- ▶ Никога не съхранявайте предмети върху готварския плот.

Уредът се нагорещява.

- ▶ Никога не съхранявайте горими предмети или спрейове в чекмеджетата непосредствено под готварския плот.
- ▶ Никога не съхранявайте и не използвайте запалими предмети, напр. спрейове или почистващи препарати под уреда или в непосредствена близост до него.

Покрития за готварски плотове могат да доведат до злополуки, напр. поради прегряване, възпламеняване или пръскащи се материали.

- ▶ Не използвайте капаци за готварски плотове.

Газовите котлони без поставен готварски съд при работа генерират голяма топлина. Поставеният отгоре абсорбатор може да се повреди или възпламени.

- ▶ Използвайте газовите котлони само с поставен готварски съд.

Уредът се нагорещява силно, текстил и други предмети могат да се възпламенят.

- ▶ Дръжте далеч от пламъците текстил, напр. облекла или завеси.
- ▶ Никога не посягайте над пламъците.
- ▶ Не поставяйте горими предмети, напр. кухненски кърпи или списания, върху, до или зад уреда.

Изтичащ газ може да се възпламени.

- ▶ Ако котлонът не запали след 10 секунди, завъртете ключа в нулево положение и отворете вратата или прозореца на помещението. Изчакайте минимум една минута, преди да запалите отново котлона.
- ▶ Ако пламъкът угасне неволно по време на работа, завъртете копчето за управление на нулева позиция. Изчакайте минимум една минута, преди да запалите отново котлона.

Ако един газов котлон се използва с твърде висока мощност, възникват много високи температури. Запалимите материали могат да се възпламенят. Индикаторът на степента на мощност на дисплея може да се различава от настроената на копчето степен на мощност. Индикаторът на степента на мощност на дисплея служи единствено за допълнителна информация.

▶ Степента на мощност се настройва винаги съгласно натиска върху копчето.

Хранителните продукти могат да се запалят.

▶ Процесът на готвене трябва да се следи. По-късият процес трябва да се следи постоянно.

⚠ ПРЕДУПРЕЖДЕНИЕ – Опасност от изгаряния!

Достъпните части могат да се нагорещат много по време на работа.

▶ Малките деца трябва да стоят настрана. Защитните решетки за готварски плотове могат да доведат до злополуки.

▶ Никога не използвайте защитни решетки за готварски плотове.

Празният готварски съд се нагорещява екстремно върху включени газови котлони.

▶ Никога не загорявайте празни готварски съдове.

Уредът се нагорещява по време на работа.

▶ Преди почистване оставайте уреда да се охлади.

⚠ ПРЕДУПРЕЖДЕНИЕ – Опасност от токов удар!

Некомпетентно извършените ремонти представляват опасност.

▶ Само обучен за целта специализиран персонал трябва да извършва ремонти на уреда.

▶ За ремонта на уреда трябва да се използват само оригинални резервни части.

▶ Ако кабелът за свързване към мрежата на този уред бъде повреден, той трябва да се смени от производителя или неговия отдел по обслужване на клиенти, или от друго лице с подобна квалификация, за да се избегнат опасности.

Повреден уред или кабел за свързване към мрежата представляват опасност.

▶ Никога не пускайте в експлоатация повреден уред.

▶ Никога не дърпайте кабела за свързване към мрежата, за да отделите уреда от електрозахранващата мрежа. Винаги хващайте щепсела на кабела за свързване към мрежата.

▶ Ако уредът или кабелът за свързване към мрежата са повредени, незабавно издърпайте щепсела на кабела за свързване към мрежата от контакта или изключете предпазителя в кутията с предпазители и спрете подаването на газ.

▶ Свържете се със службата за обслужване на клиенти. → Страница 13

Проникващата влага може да предизвика токов удар.

▶ За почистване на уреда не използвайте машина за почистване с пара или с високо налягане.

Кабелната изолация на електроуреди може да се стопи поради горещи части на уреда.

▶ Никога не допускате контакт на захранващия кабел на електроуреди с горещи части на уреда.

⚠ ПРЕДУПРЕЖДЕНИЕ – Опасност от нараняване!

Неизправности или повреди на уреда и нецелесъобразни ремонти представляват опасност.

▶ Никога не включвайте дефектен уред.

▶ Ако уредът е дефектен, извадете щепсела от контакта или изключете предпазителя от таблото, спрете подаването на газ и се свържете с отдела по обслужване на клиенти.

▶ Само обучен специализиран персонал трябва да извършва ремонти на уреда и да сменя повредени газопроводи.

Пукнатините или счупванията в стъклениния плот са опасни.

▶ Изключете всички котлони и всеки електрически нагревателен елемент незабавно и разкачете уреда от електрозахранването.

▶ Спрете подаването на газ.

▶ Не докосвайте повърхността на уреда

▶ Не използвайте уреда.

▶ Свържете се със службата за обслужване на клиенти.

Готварски съдове с неправилни размери, повредени или неправилно позиционирани готварски съдове могат да причинят тежки наранявания.

- ▶ Вземете под внимание указанията относно готварските съдове.

При включване на горелките се образуват искри при запалителните свеци.

- ▶ Никога не докосвайте запалителните свеци при запалване на горелката.

Ако копче за управление не може да се върти или е хлабаво, то не бива да се ползва повече.

- ▶ Обърнете се веднага към клиентската служба, за да се ремонтира или смени копчето за управление.

Напуквания или счупвания на повърхността на уреда могат да доведат до порязвания.

- ▶ Не използвайте уреда, ако повърхността му е напукана или счупена.

⚠ ПРЕДУПРЕЖДЕНИЕ – Опасност от задушаване!

Деца могат да нахлузят на главата си опаковъчния материал или да се увият в него и да се задушат.

- ▶ Дръжте далеч от деца опаковъчния материал.
- ▶ Не допускайте деца да играят с опаковъчния материал.

Деца могат да вдишат или да погълнат малки части и да се задушат.

- ▶ Дръжте далеч от деца малките части.
- ▶ Не допускайте деца да играят с малки части.

2 Предотвратяване на материални щети

ВНИМАНИЕ!

Поради топлината могат да се образуват повреди по съседните уреди или шкафове. Ако уредът се използва по-дълго време, се образуват топлина и влага.

- ▶ Отворете прозорец или включете водещ навън абсорбатор.

Задържане на топлина може да повреди уреда.

- ▶ Не използвайте два котлона или източника на топлина само за един готварски съд.
- ▶ Не използвайте плочи за грил, глинени тендже-ри и др. за дълго време при пълна мощност.

Задържане на топлина може да повреди елементите за управление.

- ▶ Не използвайте голям готварски съд върху котлоните в близост до копчетата за управление.

Грешната позиция на копчето за управление води до проблеми с функционирането.

- ▶ Ако уредът не се използва, завъртайте копчето за управление винаги на нулево положение.

Грубо третиране на готварския съд може да повреди повърхността на уреда.

- ▶ Действайте внимателно със съдовете върху готварския плот.
- ▶ Не поставяйте тежки неща върху готварския плот. Чрез избутване на готварския съд може да се над-раска стъклото.
- ▶ Повдигайте при преместване готварския съд. Ако върху готварския плот паднат твърди или остри предмети, са възможни повреди.
- ▶ Не оставяйте твърди или остри предмети да паднат върху готварския плот.
- ▶ Не бутайте готварския плот за някой от ръбовете.

Солта, захарта или пясъкът, които могат да паднат от зеленчуците, надраскват стъклото.

- ▶ Не използвайте готварския плот като работна повърхност или поставка.

Разтопените захар или хранителни продукти с високо съдържание на захар могат да повредят стъклото.

- ▶ Незабавно отстранявайте прелели ястия със стъргалка за стъкло.

3 Опазване на околната среда и икономия

3.1 Пестене на енергия

Ако спазвате тези указания, Вашият уред ще консумира по-малко електроенергия.

Изберете горелка според размера на тенджерата. Поставете готварския съд в средата.

Съвет: Производителите на съдове често посочват горния диаметър на тенджерите. Той често е по-голям от диаметъра на дъното.

- Неподходящи готварски съдове или неизцяло покрити котлони изразходват много електроенергия.

Затваряйте тенджерите с подходящ капак.

- Ако готвите без капак, уредът изразходва значително повече електроенергия.

По възможност рядко повдигайте капака.

- Когато повдигате капака, се губи много електроенергия.

Употреба на стъклен капак.

- През стъкления капак можете да погледнете в тенджерата, без да повдигате капака.

Използвайте готварски съдове, подходящи за количеството хранителни продукти.

- Голям готварски съд с малко съдържание изразходва повече електроенергия за загряване.

Гответе с малко вода.

- Колкото повече вода има в готварския съд, толкова повече електроенергия е необходима за загряването.

Превключете своевременно на по-ниска степен за готвене.

- С твърде висока степен за допригответяне се хаби електроенергия.

Продуктова информация съгласно (ЕС) 66/2014 ще откриете в приложения паспорт на уреда и в Интернет на продуктовата страница на Вашия уред.

3.2 Предаване на опаковката за отпадъци

Опаковъчните материали са съвместими с околната среда и могат да се използват повторно.

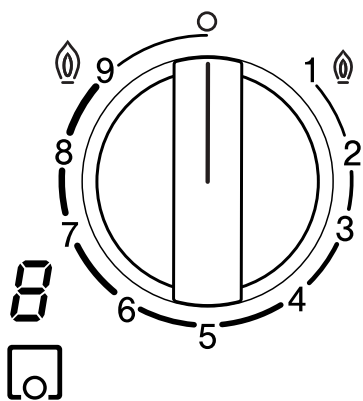
- ▶ Предавайте отделните компоненти за отпадъци разделно според вида.

4 Запознаване

4.1 Копче за управление

Посредством панела за обслужване се настройват всички функции на Вашия уред и се извежда информация относно режима на работа.

С копчетата за управление размерът на пламъка може да се настройва постепенно на различни степени.



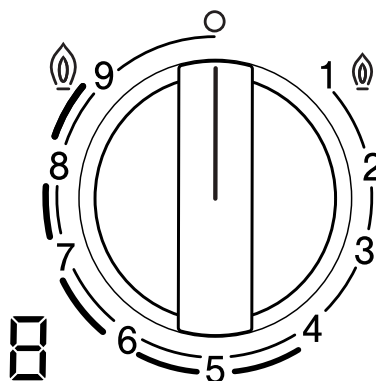
Индикатор	Значение
	Зададен към копчето за управление газов котлон.
	Газов котлон изкл.
	Максимална мощност и електрическо запалване на котлона.
	Най-ниска мощност.

Индикатор на дисплея	Значение
	Електрическо запалване.
	Степени за готвене.
	Газов котлон изкл.
	Остатъчна топлина. Котлонът и частите в близост до котлона са много горещи.
	Остатъчна топлина. Котлонът и частите в близост до котлона са горещи.

Не докосвайте котлона или частите в близост до котлона докато индикаторът за остатъчна топлина свети.

Котлон с няколко корони двоен уок

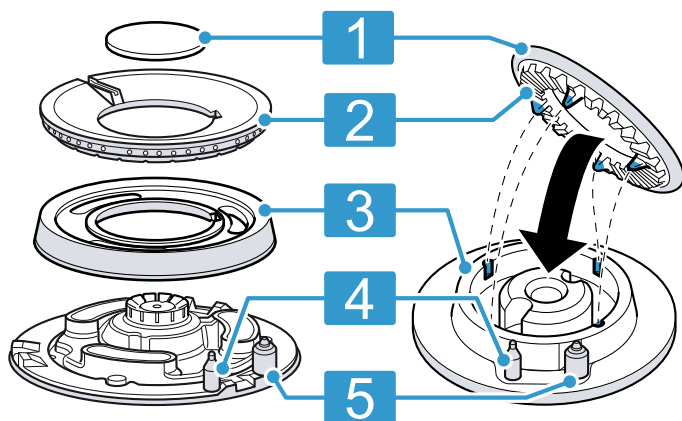
При котлон с много корони и двоен уок можете да регулирате независимо един от друг вътрешния и външния пламък.



Степен на котлона	Значение
9	Вътрешен и външен пламък на максимална мощност.
4	Външен пламък на минимална, вътрешен пламък на максимална мощност.
3	Вътрешен пламък на максимална мощност.
1	Вътрешен пламък на минимална мощност.

4.2 Газов котлон

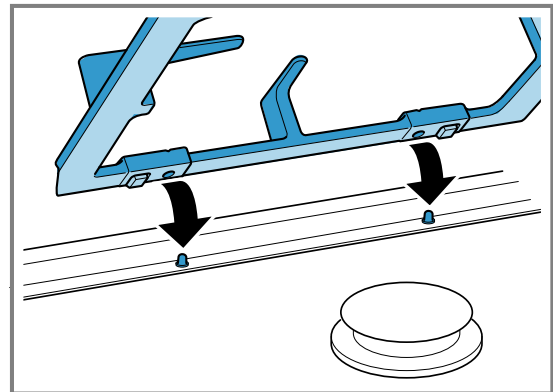
Тук ще намерите преглед на съставните части на газовия котлон.



1	Капаче на газовия котлон
2	Чашка на газовия котлон
3	Дъно на основата на котлона
4	Термоелемент за следене на пламъка
5	Запалителна свещ

4.3 Скари

Поставете скарите правилно.



Поставете готварския съд правилно върху скарите. Никога не поставяйте готварския съд директно върху котлона.

Винаги внимателно сваляйте скарите. Преместването на скара може да премести и съседните скари.

Съвет: Можете да отстраните металните остатъци, които остават от движението на някои готварски съдове върху скарата, с нормално почистване.

→ "Почистване на скарите", Страница 12

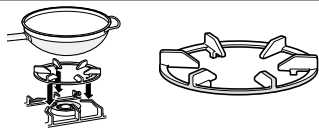
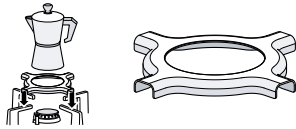
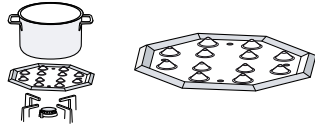
5 Принадлежности

Можете да закупите принадлежности от отдела по обслужване на клиенти, от специализираните магазини или по интернет. Използвайте само оригинални принадлежности, тъй като те са съгласувани точно с Вашия уред.

Принадлежностите са специфични за уреда. При покупка винаги посочвайте точното обозначение (E-Nr.) на Вашия уред. → Страница 13

Можете да се осведомите относно принадлежностите, които са налични за Вашия уред, от нашия каталог, в онлайн магазина или при отдела по обслужване на клиенти.

www.bosch-home.com

Акcesoари	Описание	Употреба
Допълнителна решетка за уок		<ul style="list-style-type: none"> ■ Използвайте само върху котлони с няколко корони. ■ Винаги използвайте при готварски съд с вдлъбнато дъно. ■ Препоръчително за удължаване на експлоатационния живот на уреда.
Допълнителна решетка за кафеварка		<ul style="list-style-type: none"> ■ Използвайте само върху котлон с ниска мощност. ■ Използвайте с готварски съд с диаметър, който е по-малък от 12.
Плоча за варене		<ul style="list-style-type: none"> ■ За готвене при слаба топлина. ■ Използвайте икономичния газов котлон или нормалния котлон. Ако няколко нормални котлона са налични, за предпочитане е да използвате задния или предния десен котлон. ■ Поставете с изпъкналите части нагоре върху скарата, а не директно върху котлона.

5.1 Инсталационни принадлежности

- За комбинацията от уреди от същата марка използвайте инсталационните принадлежности.

6 Основни положения при работа с уреда

6.1 Запалване на газов котлон

Готварският плот разполага с автоматично запалване на котлоните.

⚠ ПРЕДУПРЕЖДЕНИЕ – Опасност от пожар!

Изтичащ газ може да се възпламени.

- ▶ Ако котлонът не запали след 10 секунди, завъртете ключа в нулево положение и отворете вратата или прозореца на помещението. Изчакайте минимум една минута, преди да запалите отново котлона.
- ▶ Ако пламъкът угасне неволно по време на работа, завъртете копчето за управление на нулева позиция. Изчакайте минимум една минута, преди да запалите отново котлона.

ВНИМАНИЕ!

Ако завъртите копчето за управление директно между позиция **0** и **1**, могат да възникнат грешни функции.

- ▶ Ето защо никога не въртете директно от позиция **0** на позиция **1** или обратно.

1. Натиснете копчето на избрания газов котлон и го завъртете обратно на часовника до най-високата степен.

Задръжте натиснато копчето за управление.

- ✓ При всички котлони възникват искри и пламъкът се възпламенява. В индикатора се появява **r**.

2. Изчакайте няколко секунди и отпуснете копчето за управление.

→ "Система за безопасност", Страница 9

3. Завъртете копчето за управление на желаната степен.

- 4.** Ако не се извърши запалване, завъртете копчето за управление на позиция Изключване и повторете описаните преди това стъпки. Задръжте този път копчето за управление за по-дълго (до 10 секунди).

Бележка:

Спазвайте следните указания, за да гарантирате правилното функциониране на уреда:

- Частите на котлона → Страница 8 и скарата → Страница 8 трябва да са правилно поставени.
- Не разменяйте капачите на котлоните.
- Следете за максимална чистота. Почиствайте запалителните свещи редовно с малка неметална четка. Внимавайте върху запалителните свещи да не се упражняват силни удари.
- Отворите и каналите на котлоните трябва да са чисти за правилен пламък.
→ "Почистване на котлоните", Страница 11

6.2 Система за безопасност

Системата за безопасност (термоелемент) прекъсва притока на газ, ако котлоните по погрешка угаснат. За да запалите котлона, трябва да активирате системата, която позволява притока на газ.

1. Запалете котлона, без да отпускате копчето за управление.

- ✓ Пламъкът се възпламенява.


2. Задръжте натиснато докрай копчето за управление за още 4 секунди.

6.3 Запалване на газов котлон на ръка

При спиране на тока можете да запалите котлона и ръчно.

1. Натиснете копчето на избрания газов котлон и го завъртете обратно на часовника до най-високата степен.
2. Задръжте запалка или пламък (запалка, клечка кибрит и др.) до котлона.

6.4 Изключете един газов котлон

- ▶ Завъртете копчето за управление по посока на часовника на о.
- ✓ В индикатора светва . След няколко секунди се показва индикаторът за остатъчна топлина.

6.5 Нормално поведение по време на работа

Следното поведение е нормално за уреда:

- Леко съскане от запаления котлон.
- Освобождаване на миризми при първата употреба. Тези миризми изчезват след определено време.
- Оранжев пламък. Това се дължи на прах в околната среда, разсипани течности и др.
- Шум от трещене няколко секунди след изключване на котлона. Това се дължи на включването на системата за безопасност.
→ "Система за безопасност", Страница 9

7 Готварски съд

Тези указания Ви помагат да пестите енергия и да избягвате щети по готварските съдове.

7.1 Подходящ съд за готвене

Използвайте само готварски съд с подходящ диаметър. Готварският съд не бива да се показва над ръба на готварския плот.

Никога не използвайте малък готварски съд върху големите котлони. Пламъците не бива да докосват страничните стени на готварския съд.

Газов котлон	Минимален диаметър на дъното на готварския съд	Максимален диаметър на дъното на готварския съд
Котлони с няколко корони	22 см	30 см
Мощен газов котлон	20 см	26 см
Нормален газов котлон	12 см	22 см

Използвайте готварски съд с вдлъбнато дъно само върху котлона с множество корони.

- Готварският плот трябва да има котлон с няколко корони и допълнителна решетка за уок.
- Допълнителната решетка за уок трябва да е правилно поставена.

→ "Принадлежности", Страница 8

7.2 Използване на готварския съд

Изборът и позиционирането на готварския съд оказват влияние на сигурността и енергийната ефективност на Вашия уред.

→ "Пестене на енергия", Страница 7

ПРЕДУПРЕЖДЕНИЕ – Опасност от пожар!

Запалимите реконструкции могат да се възпламенят.

- ▶ Между готварския съд и горимите неща наоколо спазвайте минимално разстояние от 50 мм.

Не използвайте деформиран готварски съд. Използвайте само готварски съд с плоско и дебело дъно.

Деформираният готварски съд не стои стабилно върху готварския плот и може да се обърне.

Поставете готварския съд добре в средата върху котлона.

Готварският съд може да се преобърне, ако не е центриран върху горелката.

Поставете готварския съд правилно върху скапките.

Готварският съд може да се обърне, ако го поставяте директно върху котлона.

8 Препоръчителни настройки за готвене

С копчетата за управление на уреда можете да настроите размера на пламъка постъпково на различни степени от 1 до 9.

Времето на готвене и степените на мощност зависят от вида, теглото и качеството на ястията, от вида на използвания газ както и от материала на готварския съд.

Съвети

- Съвети за готвене
 - При готвене на супи, кремове, леща или нахут, поставете едновременно всички продукти в готварския съд.
 - При ястия на тиган първо загрейте олиото. Когато започнете с пърженето, поддържайте температурата константна и при нужда регулирайте степента на мощност. Изчакайте при приготвянето на няколко порции докато температурата отново бъде достигната. Редовно обръщайте ястията.

- За редуциране на времето на готвене:
 - Използвайте тенджерата под налягане, за да готвите крем и бобови. Когато използвате тенджерата под налягане, спазвайте указанията на производителя.
 - Водата трябва да заври преди да добави юфка, ориз или картофи. След това адаптирайте степента за готвене, за да продължите готвенето.
 - При готвене на ориз и картофи използвайте капак.

Степен за готвене	Приготвяне на ястия
9	<ul style="list-style-type: none"> ■ Оставете водата да заври ■ Печене във водна баня: бисквити, пудинг, хлебен пудинг. ■ Пържене при висока температура: азиатски ястия.
7-9	<ul style="list-style-type: none"> ■ Начало на готвенето: юфка, супи, кремове, паеля, бобови, мляко с ориз. ■ Пържене в олио: темпура зеленчуци, крокети, пържени картофи, картофен омлет, шницел, дълбокозамразени храни, печива. ■ Пържене с малко олио: френски омлет, стек, бьоф Строганоф. ■ Печене, запичане: зеленчуци, месо.

Степен за готвене	Приготвяне на ястия
4-6	<ul style="list-style-type: none"> ■ Продължаване на готвенето: юфка, супи, кремове, паеля, бобови, мляко с ориз. ■ Пържене с малко олио: хамбургер, наденички, съомга на грил, фрикадели. ■ Яхния, задушено: рагу, гулаш, рататуй. ■ Готвене при средна температура: сосове със сирене, бешамел, карбонара, неаполитана, пудинг, палачинки. ■ Размразяване: замразени храни.
1-3	<ul style="list-style-type: none"> ■ Готово варене: ориз, паеля, бобови, мляко с ориз. ■ Готвене на пара: риба, зеленчук. ■ Загряване и притопляне: готови ястия.
1	Разтопяване: масло, шоколад, желатин, мед, карамел.

9 Почистване и поддръжка

Почиствайте и поддържайте старателно Вашия уред, за да съхраните неговата функционалност за дълго време.

9.1 Препарат за миене

Подходящите средства за почистване ще получите от служба за обслужване на клиентите или в нашия интернет магазин.

ВНИМАНИЕ!

Неподходящи почистващи средства могат да повредят повърхностите на уреда.

- ▶ Не използвайте агресивни или абразивни почистващи средства.
- ▶ Не използвайте стоманена вата.
- ▶ Не използвайте ножове или остри предмети за отстраняване на засъхнали остатъци от храна от готварския плот.
- ▶ Не използвайте ножове или остри предмети, за да почиствате свързането между стъклото и белните на котлона, металните профили или стъклени или алуминиеви плочи.
- ▶ Не използвайте уреди за почистване с пара.

9.2 Почистване на уреда

ВНИМАНИЕ!

Ако копчетата за управление по време на почистване на уреда са били свалени, може да проникне влага и да повреди вътрешността на уреда.

- ▶ При почистване на уреда не отстранявайте елементите за управление.

1. Оставете уреда да се охлади.
2. Почистете с гъба, сапун и вода.
3. Изсушете с мека кърпа.

Съвет: Веднага отстранявайте разсипаните течности. Така се предотвратява залеждането на остатъци от храна и се намалява усилено при последващо почистване.

9.3 Почистване на котлоните

Почиствайте повърхността на частите на котлона след всяка употреба. Така предотвратявате загарянето на остатъците от храна.

ВНИМАНИЕ!

Частите на горелките могат да се повредят, ако ги почиствате в съдомиялна машина.

- ▶ Не почиствайте частите на котлоните в съдомиялна машина.

Бележка: Спазвайте указанията за почистващите средства.

→ "Препарат за миене", Страница 11

1. Оставете уреда да се охлади.

2. Почистете с неметална четка и сапунен разтвор.
3. Изсушете уреда напълно. Ако в началото на готвенето са налични капки вода или влажни области, емайлите могат да се повредят.
4. Поставете частите на котлона. Уверете се, че капците на котлоните са правилно позиционирани върху разпределителя.
→ "Газов котлон", Страница 8

9.4 Почистване на скарите

Бележка: Спазвайте указанията за почистващите средства.

→ "Препарат за миене", Страница 11

1. Оставете уреда да се охлади.

2. Внимателно сваляйте скарите.
3. Почистете с неметална четка и сапунен разтвор. Внимателно почиствайте областта около гумени-те подложки. Ако гумените подложки се разхлабят, скарата може да надраска готварския плот.
4. Алтернативно можете да почистите скарите в съдомиялна машина. Използвайте препоръчаното от производителя на съдомиялната машина почистващо средство. При силно замърсяване се препоръчва предварително почистване на скарите.
5. Изсушете уреда напълно. Ако в началото на готвенето са налични капки вода или влажни области, емайлите могат да се повредят.
6. Поставете скарите правилно.
→ "Скари", Страница 8

10 Отстраняване на неизправности

Можете да отстраните самостоятелно малки неизправности по Вашия уред. Преди да се свържете с отдела по обслужване на клиенти, направете справка с информацията за отстраняване на неизправности. Така ще избегнете ненужни разходи.

⚠ ПРЕДУПРЕЖДЕНИЕ – Опасност от нараняване!

Некомпетентно извършените ремонти представляват опасност.

- ▶ Само обучен специализиран персонал трябва да извършва ремонти на уреда.
- ▶ Ако уредът е дефектен, се свържете с отдела по обслужване на клиенти.

⚠ ПРЕДУПРЕЖДЕНИЕ – Опасност от токов удар!

Некомпетентно извършените ремонти представляват опасност.

- ▶ Само обучен за целта специализиран персонал трябва да извършва ремонти на уреда.
- ▶ За ремонта на уреда трябва да се използват само оригинални резервни части.
- ▶ Ако кабелът за свързване към мрежата на този уред бъде повреден, той трябва да се смени от производителя или неговия отдел по обслужване на клиенти, или от друго лице с подобна квалификация, за да се избегнат опасности.

10.1 Функционални неизправности

Неизправност	Причина и отстраняване на неизправности
Общата електрическа работа е смутена.	Дефектен предпазител. ▶ Проверете предпазителя в кутията с предпазители. Автоматичният предпазител или защитен превключвател при грешка са активирани. ▶ Проверете в кутията с предпазители дали автоматичният предпазител или защитен превключвател при грешка са активирани.
	Щепселът на кабела не е вкаран. ▶ Свържете уреда към електрозахранващата мрежа.
	Спиране на електрозахранването. ▶ Проверете дали функционират осветлението на помещението или други уреди в помещението.
Автоматичното запалване не функционира.	Между запалителната свещ и котлона има остатъци от храна и замърсявания. ▶ Почистете междинното пространство между запалителната свещ и котлона. Частите на котлона са мокри. ▶ Изсушете внимателно частите на котлона.
	Частите на котлона са грешно позиционирани. ▶ Правилно позициониране на частите на котлона.
	Уредът не е заземен, неправилно е свързан или заземителният кабел е повреден. ▶ Свържете се с електротехник.
Пламъкът на котлона е неравномерен.	Частите на котлона са грешно позиционирани. ▶ Правилно позициониране на частите на котлона. Отворите на горелката са замърсени. ▶ Почистване и подсушаване на отворите на горелката.

Неизправност	Причина и отстраняване на неизправности
Газовият дебит не изглежда нормален или не излиза газ.	<p>Подаването на газ е затворено от междинно разположени вентили.</p> <ul style="list-style-type: none"> ▶ Междинно разположените вентили да се отворят. <p>Бутилката за газ е празна.</p> <ul style="list-style-type: none"> ▶ Сменете газовата бутилка.
В кухнята мирише на газ.	<p>Копче за управление е отворено.</p> <ul style="list-style-type: none"> ▶ Затворете копчетата за управление. <p>Газовата бутилка е неправилно свързана.</p> <ul style="list-style-type: none"> ▶ Уверете се, че газовата бутилка е правилно свързана. <p>Тръбата за газ към уреда не е уплътнена.</p> <ol style="list-style-type: none"> 1. Затворете главния газов кран. 2. Проветрете помещението. 3. Незабавно се обадете на оторизиран инсталатор, който проверява газовата уредба и издава инсталационен сертификат. 4. Не използвайте уреда докато не е сигурно, че нито от инсталацията, нито от уреда не излиза газ.
Газовият котлон се изключва след като отпуснете копчето.	<p>Бутонът за управление не е натиснат достатъчно дълго време.</p> <ol style="list-style-type: none"> 1. Дръжте натиснат бутона за управление няколко секунди след запалването. 2. Натиснете силно бутона за управление. <p>Отворите на горелката са замърсени.</p> <ul style="list-style-type: none"> ▶ Почистване и подсушаване на отворите на горелката.
Индикаторът на степените за готвене върху дисплея винаги се отклонява от избраната степен на готвене с копчето.	<p>Грешно калибриране на електрониката.</p> <ul style="list-style-type: none"> ▶ Извършете калибриране според монтажното ръководство.
Автоматичното запалване не функционира и на индикатора се показва символа <i>F1</i> или <i>F2</i> .	<p>Електрониката е прегряла.</p> <ul style="list-style-type: none"> ▶ Изключете котлоните или използвайте само най-ниската степен на мощност докато електрониката не се охлади достатъчно.
На индикатора светят <i>F3, F4, F5, F6, F7, F8, F9</i> .	<p>Грешка в електрониката.</p> <ol style="list-style-type: none"> 1. Разкачете готварския плот от електрическата мрежа. 2. Изчакайте няколко секунди и свържете отново. 3. Ако индикаторът продължи да свети, уведомете службата за обслужване на клиенти.

11 Отдел по обслужване на клиенти

Свързани с функционалността оригинални резервни части съгласно директивата относно екодизайна ще получите от нашия отдел по обслужване на клиенти за период от минимум 10 години от пускането на пазара на Вашия уред в рамките на Европейското икономическо пространство.

Бележка: Услугите на отдела по обслужване на клиенти са безплатни в рамките на условията на предлаганата от производителя гаранция.

Подробна информация относно гаранционния срок и гаранционните условия във Вашата страна ще получите от нашия отдел по обслужване на клиенти, Вашия търговец или на нашата уеб страница.

В случай че желаете да се свържете с отдела по обслужване на клиенти, са Ви необходими номерът на изделието (E-Nr.) и заводският номер (FD) на Вашия уред.

Данните за контакт на отдела по обслужване на клиенти ще намерите в приложения указател с отдели по обслужване на клиенти или на нашата уеб страница.

11.1 Номер на изделието (E-Nr.) и заводски номер (FD)

Номерът на изделието (E-Nr.) и заводският номер (FD) са посочени на фабричната табелка на уреда. Табелката с техническите данни ще намерите:

- на паспорта на уреда.
- на долната страна на готварския плот.

Можете да си запишете данните, за да разполагате своевременно с данните на Вашия уред и телефонния номер на отдела по обслужване на клиенти.

12 Предаване за отпадъци

12.1 Предаване за отпадъци на излезли от употреба уреди

Чрез екологосъобразно предаване за отпадъци е възможна повторна употреба на ценни суровини.

1. Издърпайте от контакта щепсела на кабела за свързване към мрежата.
2. Прережете кабела за свързване към мрежата.
3. Предайте уреда за отпадъци по екологосъобразен начин.

Актуална информацията относно начините на предаване за отпадъци ще получите от Вашия специализиран търговец, както и от съответната общинска или градска управа.



Този уред е обозначен в съответствие с европейската директива 2012/19/ЕС за стари електрически и електронни уреди (waste electrical and electronic equipment - WEEE). Тази директива регламентира валидните в рамките на ЕС правила за приемане и използване на стари уреди.

További információkat a Digitális felhasználói kézikönyvben talál.



Tartalomjegyzék

1	Biztonság	15
2	Dologi károk elkerülése	18
3	Környezetvédelem és takarékoság	18
4	Ismerkedés	19
5	Tartozékok	20
6	A kezelés alapjai	20
7	Edény	21
8	Beállítási javaslatok a főzéshez	21
9	Tisztítás és ápolás	22
10	Zavarok elhárítása	23
11	Vevőszolgálat	24
12	Ártalmatlanítás	24

1 Biztonság

Tartsa be a következő biztonsági előírásokat.

1.1 Általános útmutatások

- Gondosan olvassa el ezt az útmutatót.
- Őrizze meg az útmutatót és a termékinformációkat a későbbi használat céljára, vagy az újabb tulajdonos számára.
- Ha szállítás közben megsérült a készülék, ne csatlakoztassa.

1.2 Rendeltetészerű használat

Csak a szerelési útmutatónak megfelelő, szakszerű beszerelés esetén garantált az üzembiztonság. A szerelő felelős a felállítási helyen való kifogástalan működésért.

A készüléket csak a következőkre használja:

- főzés céljára.
- működését felügyelve. A rövid főzési folyamatokat mindig kövesse figyelemmel.
- a háztartásban és az otthoni környezetben.
- legfeljebb 2000 méter tengerszint feletti magasságig.

Ne használja a készüléket:

- vízi vagy egyéb járművön.
- helyiségfűtésként.

- külső jelzőórával vagy távvezérléssel történő kezeléssel.
- a szabadban

Kérjük, hívja az ügyfélszolgálatot, amennyiben más gázfajtára szeretne váltani.

1.3 A használók körének korlátozása

Ezt a készüléket 8 év feletti gyermekek és csökkent testi, érzékszervi vagy mentális képességekkel, illetve kevés tapasztalattal és/vagy ismerettel rendelkező személyek is használhatják felügyelet mellett, vagy ha megtanították nekik a készülék biztonságos használatát és megértették a lehetséges veszélyeket. Gyermekek nem játszhatnak a készülékkel. A tisztítást és a felhasználói karbantartást gyermekek nem, ill. csak 15 év felett, kizárólag felügyelet mellett végezhetik.

8 évnél fiatalabb gyerekeket ne engedjen a készülék és a csatlakozóvezeték közelébe.

1.4 Biztonságos használat

FIGYELMEZTETÉS – Robbanásveszély!

A gázszivárgás robbanást okozhat. VISELKEZÉS GÁZSZAG VAGY A GÁZKÉSZÜLÉK HIBÁJA ESETÉN

- ▶ Azonnal zárja el a gázellátást vagy a gázpalack szelepét.
- ▶ Azonnal szüntesse meg a nyílt lángot és oltsa el az égő cigarettát.
- ▶ A továbbiakban ne használja a villanykapcsolót és a készülékek kapcsolóit.
- ▶ Ne húzza ki a hálózati csatlakozódugókat a csatlakozóaljzatból.
- ▶ Ne használja az épületben található telefont és mobilkészülékét.
- ▶ Nyissa ki az ablakot, és jól szellőztesse ki a helyiséget.
- ▶ Hívja az ügyfélszolgálatot vagy a gázszolgáltató társaságot.

A gázszivárgás robbanást okozhat. A kisebb mennyiségű gáz hosszabb idő során összegyűlhet és begyulladhat.

- ▶ Ha a készülék hosszabb ideje nincs használatban, zárja el a gázellátás biztonsági szelepét.

A gázszivárgás robbanást okozhat. Ha a cseppfolyós gáz palackja nem függőlegesen áll, a cseppfolyós propán/bután a készülékbe juthat. Ezáltal heves sugárláng csaphat fel az égőfejeknél. Az alkatrészek megsérülhetnek és idővel nem zárnak jól, ezáltal pedig ellenőrizetlenül gáz áramlik ki.

- ▶ A cseppfolyós gázt tartalmazó palackokat mindig függőleges helyzetben használja.

⚠ FIGYELMEZTETÉS – Mérgezés veszélye!

Gázfőzőkészüléket használva hő és nedveség képződik, valamint égéstermékek szabadulnak fel abban a helyiségben, ahol a készülék található.

- ▶ Ügyeljen a konyha megfelelő szellőzésére, különösen a gázfőzőkészülék üzem során.
- ▶ A készülék intenzív és hosszan tartó használata esetén gondoskodjon kiegészítő szellőzésről, hogy az égéstermékeket biztonságosan a szabadba lehessen vezetni, egy meglévő mechanikus szellőztető berendezés esetén például állítson be nagyobb teljesítményszintet, és ezzel egyidejűleg biztosítsa a levegő cseréjét friss levegővel a felállítási helyiségben.
- ▶ A kiegészítő szellőztető berendezés telepítésével kapcsolatban forduljon szakemberhez.

⚠ FIGYELMEZTETÉS – Tűzveszély!

Veszélyes lehet és tüzesetet okozhat, ha a főzőlapot felügyelet nélkül hagyja, miközben zsírral vagy olajjal főz.

- ▶ A forró olajat és zsírt soha ne hagyja felügyelet nélkül.
- ▶ Soha ne kísérelje meg a tüzet vízzel eloltani, inkább kapcsolja ki a készüléket, majd a lángokat pl. egy fedővel vagy oltókendővel takarja le.

A készülék nagyon felforrósodik.

- ▶ Soha ne tegyen gyúlékony tárgyakat a főzőlapra vagy annak közvetlen közelébe.
- ▶ Soha ne tároljon tárgyakat a főzőlapon.

A készülék forró.

- ▶ Ne tartson gyúlékony tárgyakat vagy sprayt a főzőfelület alatti fiókokban.
- ▶ Ne helyezzen vagy ne használjon éghető anyagokat, pl. dezodoros flakont vagy tisztítószert a készülék alatt vagy annak közvetlen közelében.

A főzőmező fedőlapjainak használata balesetet okozhat, pl. túlhevülhetnek, meggyulladhatnak vagy elpattanhatnak.

▶ Ne használja a főzőlapok fedőlapjait. A gázégők működés közben nagy hőt termelnek, ha nincs rajtuk főzőedény. A följük szerelt páraelszívó károsodhat vagy kigyulladhat.

- ▶ Csak akkor üzemeltesse a gázégőket, ha edényt helyezett rájuk.

A készülék nagyon forró, a textíliák és egyéb tárgyak meggyulladhatnak.

- ▶ A textíliákat, pl. ruhadarabokat vagy függönyt, tartsa távol a nyílt lángtól.
- ▶ Soha ne nyúljon át a láng felett.
- ▶ Ne helyezzen gyúlékony tárgyakat, pl. mosogatórongyot vagy újságpapírt a készülék mellé illetve a készülék mögé.

A kiáramló gáz begyulladhat.

- ▶ Ha az égő 10 másodperc elteltével sem gyullad be, fordítsa a kezelőgombot nulla állásba, és nyissa ki a helyiség ajtaját vagy ablakát. Az égő ismételt begyújtása előtt várjon legalább egy percet.
- ▶ Ha a láng véletlenül kialszik üzem közben, akkor forgassa a kezelőgombot nulla állásba. Az égő ismételt begyújtása előtt várjon legalább egy percet.

Ha egy égőt túl magas teljesítménnyel működtet, nagyon magas hőmérséklet keletkezik. Az éghető anyagok meggyulladhatnak. A kijelzőn megjelenő teljesítményfokozat eltérhet a gombbal beállított teljesítményfokozattól. A kijelzőn megjelenő teljesítményfokozat csak kiegészítő információként szolgál.

- ▶ A teljesítményfokozatot mindig a gombon olvasható érték szerint állítsa be.

Az élelmiszerek lángra lobbanhatnak.

- ▶ Felügyelje a főzési folyamatot. Amennyiben rövid a folyamat, az állandó felügyeletet igényel.

⚠ FIGYELMEZTETÉS – Égési sérülések veszélye!

A berendezés hozzáférhető részei üzemeltetés közben felforrósodhatnak.

- ▶ A kis gyermekeket tartsa távol a készüléktől.

A főzőlap védőrácsa balesetet okozhat.

- ▶ Soha ne használjon védőrácsot a főzőlaphoz.

Az üres főzőedény a bekapcsolt gázégőkön felforrósodik.

- ▶ Ügyeljen rá, hogy a főzőedények soha ne forrósodjanak fel.

A készülék üzem közben felforrósodik.

- ▶ Tisztítás előtt hagyja lehűlni a készüléket.

⚠ FIGYELMEZTETÉS – Áramütés veszélye!

A szakszerűtlen javítás veszélyes.

- ▶ A készüléket csak szakképzett személyek javíthatják.
- ▶ A készülék javításához csak eredeti pótalkatrészeket szabad használni.
- ▶ Ha a készülék hálózati csatlakozóvezetéke megsérül, akkor azt a veszélyek elkerülése érdekében csak a gyártó, a gyártó vevőszolgálata vagy egy hasonlóan képzett személy cserélheti ki.

A sérült készülék és a sérült hálózati csatlakozóvezeték veszélyes.

- ▶ Soha ne használjon megsérült készüléket.
- ▶ Miközben a készüléket leválasztja az elektromos hálózatról, soha ne a hálózati csatlakozóvezetékét húzza. Mindig a hálózati csatlakozóvezeték dugóját húzza.
- ▶ Ha a készülék vagy a hálózati csatlakozóvezeték megsérült, azonnal húzza ki a hálózati csatlakozóvezeték csatlakozódugóját, vagy kapcsolja le a biztosítékszekrényben lévő biztosítékot, és zárja el a gázbevezetést.

- ▶ Forduljon a vevőszolgálathoz. → *Oldal 24*

A behatoló nedvesség áramütést okozhat.

- ▶ A készülék tisztításához ne használjon magasnyomású vagy gőzsugaras tisztítógépet.

A forró készülékrészeknél az elektromos készülékek kábelszigetelése megolvadhat.

- ▶ Soha ne érintkezzen az elektromos készülékek csatlakozó kábele forró készülékrészekkel.

⚠ FIGYELMEZTETÉS – Sérülésveszély!

A gép üzemzavara vagy sérülése illetve a szakszerűtlen javítások veszélyesek lehetnek.

- ▶ Soha ne kapcsolja be a hibás készüléket.
- ▶ Ha a készülék hibás, húzza ki a hálózati csatlakozódugót, vagy kapcsolja ki a biztosítékot a biztosítékszekrényben, zárja el a gázellátást és hívja az ügyfélszolgálatot.
- ▶ A készülék javítását és a sérült gázvezetékek cseréjét csak szakképzett személyek végezhetik.

Az üveglapon keletkezett repedések vagy törések veszélyesek.

- ▶ Minden égőt és elektromos fűtőelemet haladéktalanul kapcsoljon ki, és a készüléket válassza le az áramellátásról.
- ▶ Zárja el a gázcsapot.
- ▶ Ne érintse meg a készülék felületét
- ▶ Ne használja a készüléket.
- ▶ Hívja a vevőszolgálatot.

A nem illeszkedő edényméret, a sérült illetve hibásan elhelyezett edények súlyos sérüléseket okozhatnak.

- ▶ Tartsa be a főzőedényekre vonatkozó utasításokat.

Az égő bekapcsolásakor a gyújtógyertyákon szikrák képződnek.

- ▶ A gázkészülék begyújtásakor soha ne érintse meg a gyújtógyertyákat.

Ha egy kezelőgomb nem forgatható vagy laza, ne használja tovább.

- ▶ A kezelőgomb javításához vagy cseréjéhez forduljon azonnal a vevőszolgálathoz.

A repedezett vagy törött felületű készülék vágási sérüléseket okozhat.

- ▶ Ne használja a készüléket repedezett vagy törött felülettel.

⚠ FIGYELMEZTETÉS – Fulladásveszély!

A gyermekek a csomagolóanyagokat a fejükre húzhatják vagy magukra tekerhetik, és megfulladhatnak.

- ▶ Gyermekektől tartsa távol a csomagolóanyagot.
- ▶ Ne engedje, hogy gyermekek játsszanak a csomagolóanyaggal.

A gyermekek az apró alkatrészeket belélegezhetik vagy lenyelhetik, és megfulladhatnak tőlük.

- ▶ Gyermekektől tartsa távol az apró alkatrészeket.
- ▶ Ne engedje, hogy gyermekek játsszanak az apró alkatrészekkel.

2 Dologi károk elkerülése

FIGYELEM!

A hó miatt károsodhatnak a szomszédos készülékek vagy bútorok. Ha a készüléket hosszabb ideig üzemeltetik, hő és pára keletkezik.

- ▶ Nyisson ablakot, vagy kapcsoljon be egy kültérbe vezető páraelszívót.

A hőtorlasz károsíthatja az edényt.

- ▶ Ne használjon két égőt vagy hőforrást egyetlen edényhez.
- ▶ Ne használja hosszú időn át a grillserpenyőket, agyagedényeket stb. teljes teljesítményen.

A hőtorlasz károsíthatja a kezelőelemeket.

- ▶ Ne használjon nagy edényt a kezelőgombok közelében lévő égőkön.

A kezelőgomb hibás pozíciója működési zavarokhoz vezet.

- ▶ Ha a készülék ne üzemel, forgassa a kezelőgombot mindig nulla állásba.

Az edény durva kezelése károsíthatja annak felületét.

- ▶ Óvatosan kezelje a főzőfelületen álló edényeket.

- ▶ Ne helyezzen nehéz tárgyakat a főzőfelületre.

Az edény eltolásával megkarcolhatja az üveget.

- ▶ Az edényeket felemelve helyezze át.

Ha a főzőfelületre kemény vagy hegyes tárgy esik, a főzőfelület megsérülhet.

- ▶ Ügyeljen arra, hogy semmilyen kemény vagy hegyes tárgy ne essen a főzőfelületre.

- ▶ Ne lökje meg a főzőfelületet egyik szélén sem.

A só, cukor vagy a zöldségről esetlegesen lehulló homok megkarcolja az üveget.

- ▶ A főzőfelületet ne használja munka- vagy tárolófelületként.

Az olvasztott cukor és a magas cukortartalmú élelmiszerek károsíthatják az üveget.

- ▶ A kifutott ételt haladéktalanul távolítsa el egy üvegkaparóval.

3 Környezetvédelem és takarékoság

3.1 Energiamegtakarítás

Ha megfogadja ezeket a tanácsokat, készüléke kevesebb energiát fogyaszt.

Az égőt az edény méretének megfelelően válasszuk ki. Helyezze középre az edényt.

Tipp: Az edénygyártók sokszor az edény felső átmérőjét adják meg. Ez gyakran nagyobb mint az alsó átmérő.

- A nem illeszkedő edények vagy a nem teljesen lefedett főzőzónák sok energiát fogyasztanak.

Az edényt fedje le egy megfelelő méretű fedővel.

- Fedél nélkül történő főzéskor a készüléknek sokkal több energiára van szüksége.

A fedelet lehetőleg ritkán emelje meg.

- Ha a fedelet megemeli, sok energia távozik.

Használjon üvegfedőt.

- Az üvegfedő használatával anélkül is beelát az edénybe, hogy meg kellene emelnie a fedelet.

Az élelmiszer-mennyiségnek megfelelő edényt használjon.

- A kevés élelmiszert tartalmazó nagy edények felmelegítéséhez több energia szükséges.

Kevés vízzel forraljon.

- Minél több víz van az edényben, annál több energia szükséges a felmelegítéshez.

Időben váltson vissza alacsonyabb főzési fokozatra.

- Túl magas továbbfőzési fokozat esetén energiát pazarol el.

A 66/2014 (EU) számú rendelet szerinti termékinformációt a mellékelt garanciajegyen és az interneten, a készülékét bemutató termékoldalon találja.

3.2 A csomagolási hulladék ártalmatlanítása

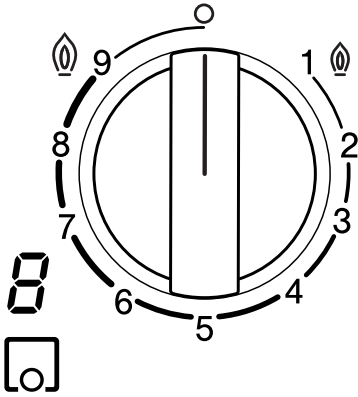
A felhasznált csomagolóanyagok környezetkímélők és újrahasznosíthatók.

- ▶ Az egyes összetevőket fajtánként szétválogatva ártalmatlanítsa.

4 Ismerkedés

4.1 Kezelőgomb

A kezelőpanelen beállíthatja készülékének összes funkcióját, és információkat kaphat az üzemállapotról. A kezelőgombokkal a láng nagysága fokozatosan különböző főzési fokozatokra állítható.



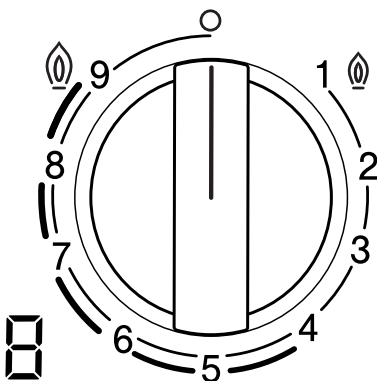
Kijelzés	Jelentés
	A kezelőgombhoz tartozó égő.
	Égő ki.
	Az égő legmagasabb teljesítménye és elektromos gyújtása.
	Legkisebb teljesítmény.

Kijelzés	Jelentés
	Elektromos gyújtás.
	Főzési fokozatok.
	Égő ki.
	Maradék hő. Az égő és az égő közeli részek nagyon forróak.
	Maradék hő. Az égő és az égő közeli részek forróak.

Ne érintse meg az égőt és az égő közeli részeket, amíg a maradék hő-kijelző világít.

Dualwok többkoronás égő

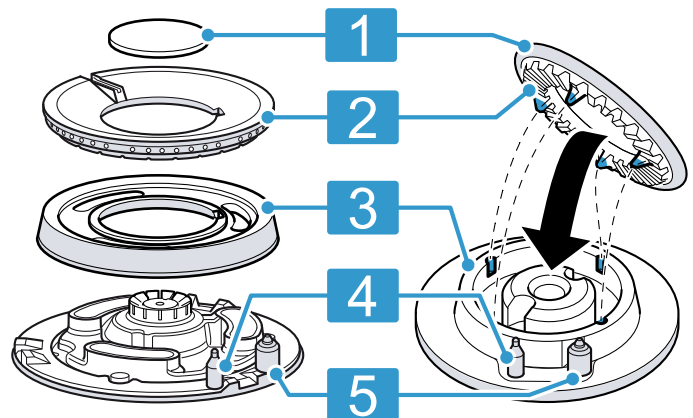
A Dualwok többkoronás égőnél a belső és külső lángok egymástól függetlenül szabályozhatók.



Főzési fokozat	Jelentés
	Belső és külső láng maximális teljesítményen.
4	Külső láng minimális, belső láng maximális teljesítményen.
3	Belső láng maximális teljesítményen.
	Belső láng minimális teljesítményen.

4.2 Égő

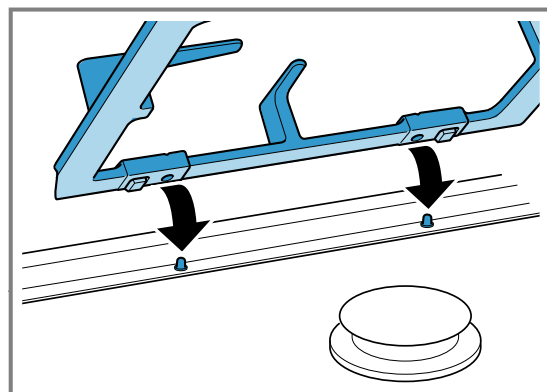
Itt áttekintést talál az égő részeiről.



1	Égőfedél
2	Égőkehely
3	Égőkehely alja
4	Thermoelem a láng felügyeletéhez
5	Gyújtógyertya

4.3 Rácsok

Helyesen helyezze fel a rácsokat.



Az edényt helyesen helyezze a rácsra. Az edényt soha ne helyezze közvetlenül az égőre. Mindig óvatosan vegye le a rácsokat. Egy rács eltolásával a mellette lévő rácsokat is odébb tolhatja.

Tipp: Az edény mozgatása miatt a rácson maradt fém-maradványok megfelelő tisztítással eltávolíthatók.

→ "A rácscok tisztítása", Oldal 22

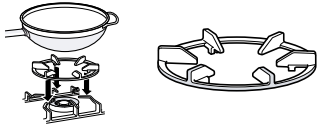
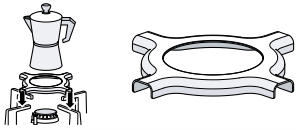
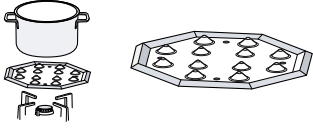
5 Tartozékok

Tartozékokat a vevőszolgálatnál, a szakkereskedésekben vagy az interneten vásárolhat. Kizárólag eredeti tartozékokat használjon, mivel azok pontosan a készülékéhez vannak szabva.

A tartozékok készülékspecifikusak. Vásárláskor mindig pontosan adja meg készüléke azonosító számát (E-Nr.). → Oldal 24

Katalógusunkból, az online shopban vagy a vevőszolgálatnál megtudhatja, hogy melyik tartozék áll rendelkezésre az Ön készülékéhez.

www.bosch-home.com

Tartozékok	Leírás	Használat
Wok kiegészítő rács		<ul style="list-style-type: none"> ▪ Csak a Dualwok többkörös égőn használja. ▪ Mindig ezt használja domború aljú edénynél. ▪ Javasolt a készülék élettartamának meghosszabbításához.
Eszpresszófőző kiegészítő feltét		<ul style="list-style-type: none"> ▪ Csak a legkisebb teljesítményű égőn használja. ▪ Csak 12-nél kisebb átmérőjű edényt használjon.
Simmer Plate		<ul style="list-style-type: none"> ▪ Lassú tűzön történő főzéshez. ▪ A takarékos égőfejet vagy a normál égőfejet használja. Ha több normál égőfejt áll rendelkezésre, akkor lehetőleg a hátsó vagy jobb első égőket használja. ▪ A kidomborodásokkal felfelé helyezze a rácstra, soha ne közvetlenül az égőre.

5.1 Szerelvények

- Ugyanazon márka készülékeinek kombinálásához használjon szerelvényeket.

6 A kezelés alapjai

6.1 A gázégő meggyújtása

A főzőfelület automatikus gyújtással rendelkezik.

⚠ FIGYELMEZTETÉS – Tűzveszély!

A kiáramló gáz begyulladhat.

- ▶ Ha az égő 10 másodperc elteltével sem gyullad be, fordítsa a kezelőgombot nulla állásba, és nyissa ki a helyiség ajtaját vagy ablakát. Az égő ismételt begyújtása előtt várjon legalább egy percet.
- ▶ Ha a láng véletlenül kialszik üzem közben, akkor forgassa a kezelőgombot nulla állásba. Az égő ismételt begyújtása előtt várjon legalább egy percet.

FIGYELEM!

Ha a kezelőgombot közvetlenül a 0 és 1-es pozíció között forgatja, hibás működés léphet fel.

- ▶ Ezért soha ne forgassa közvetlenül a 0 pozícióról az 1-es pozícióra vagy fordítva.

1. Nyomja meg a kiválasztott égő kezelőgombját, és forgassa az óramutató járásával ellentétes irányban a legmagasabb fokozatig.

Tartsa lenyomva a kezelőgombot.

- ✓ Minden égőnél szikrák jönnek létre és a láng begyullad. A kijelzőn megjelenik a *r'* jelzés.
- 2. Várjon néhány másodpercet és engedje el a kezelőgombot.
→ "Biztonsági rendszer", Oldal 21
- 3. A kezelőgombot forgassa a kívánt fokozatra.
- 4. Ha a gyújtás nem sikerül, forgassa a kezelőgombot a kikapcsolási pozícióra, majd ismételje meg a fenti lépéseket. Ez alkalommal tartsa hosszabban (akár 10 másodpercig) benyomva a kezelőgombot.

Megjegyzés:

A készülék megfelelő működésének biztosítása érdekében tartsa be a következő utasításokat:

- Az égőalkatrészek → Страница 19 és a rács → Страница 19 legyenek helyesen behelyezve.
- Ne cserélje össze az égőfejek fedelét.
- Ügyeljen a legnagyobb tisztaságra. A gyújtógyertyákat tisztítsa meg rendszeresen egy kis, nem fémes kefével. Ügyeljen rá, hogy a gyújtógyertyákat ne érje erős ütés.

- Az égő lyukainak és hornyainak tisztának kell lenniük a megfelelő láng érdekében.
→ "Az égő tisztítása", Страница 22

6.2 Biztonsági rendszer

A biztonsági rendszer (hőelem) megszakítja a gázáramlást, ha az égők véletlenül kialszanak. Az égő meggyújtásához aktiválnia kell a gázáramlást lehetővé tévő rendszert.

1. Gyűjtsa meg az égőt anélkül, hogy elengedné a kezelőgombot.
- ✓ A láng létrejön.
2. Tartsa lenyomva a kezelőgombot további 4 másodpercen át.


6.3 A gázégő meggyújtása kézzel

Áramkimaradás esetén kézzel is meggyújthatja az égőt.

1. Nyomja meg a kiválasztott égő kezelőgombját, és forgassa az óramutató járásával ellentétes irányban a legmagasabb fokozatig.

2. Tartson egy öngyújtót vagy lángot (öngyújtó, gyufa stb.) az égőhöz.

6.4 Egy égő kikapcsolása

- ▶ A kezelőgombot forgassa az óramutató járásával megegyező irányban a 0 szimbólumra.
- ✓ A kijelzőn világít a . Néhány másodperc múlva megjelenik a maradékhő-kijelzés.

6.5 Normális viselkedés az üzemelés során

Ezek a viselkedések normálisak a készülék esetében:

- A meggyújtott égő enyhe sziszegése.
- Szagok felszabadulása első használatkor. Egy idő után ezek a szagok elmúlnak.
- Narancsszínű láng. Ez a környezeti porra, kiömlött folyadékokra stb. vezethető vissza.
- Pattogó hang néhány másodperccel az égő kikapcsolása után. Ez a biztonsági rendszer bekapcsolására vezethető vissza.
→ "Biztonsági rendszer", Страница 21

7 Edény

Ezek a tanácsok segítenek az energia-megtakarításban és a főzőedények károsodásának elkerülésében.

7.1 Megfelelő edények

Csak megfelelő átmérőjű főzőedényt használjon. Az edény ne nyúljon túl a főzőfelület peremén. Soha ne használjon nagy égőkön kis edényt. A lángok nem érhetnek az edény oldalfalához.

Égőfej	Az edény aljának minimális átmérője	Az edény aljának maximális átmérője
Többkoronás égő	22 cm	30 cm
Erős égőfej	20 cm	26 cm
Normál égőfej	12 cm	22 cm

Domború aljú edényt csak a többkoronás égőn használjon.

- A főzőfelületnek többkoronás égővel és wok kiegészítő ráccsal kell rendelkeznie.
- A wok kiegészítő rácsot megfelelően kell elhelyezni.

→ "Tartozékok", Oldal 20

7.2 Az edények használata

Az edények megválasztása és elhelyezése befolyásolja készüléke biztonságosságát és energiahatékonyosságát.
→ "Energiamegtakarítás", Oldal 18

FIGYELMEZTETÉS – Tűzveszély!

A környező éghető bútordarabok meggyulladhatnak.

- ▶ Az edény és az éghető bútordarabok között tartson legalább 50 mm távolságot.

Ne használjon deformált edényt. Csak lapos és vastag aljú edényeket használjon.	A deformált edények nem állnak stabilan a főzőlapon és felborulhatnak.
Az edényt igazítsa közepre az égő fölött.	Az edény felborulhat, ha nem az égő közepén helyezkedik el.
Az edényt helyesen helyezze a rácsra.	Az edény felborulhat, ha közvetlenül az égőre helyezi.

8 Beállítási javaslatok a főzéshez

A kezelőgombokkal fokozatosan állíthatja be a láng nagyságát az 1-től 9-ig tartó teljesítményfokozatoknak megfelelően.

A főzési idő és a teljesítményfokozat az ételek fajtájától, súlyától és minőségétől, a használt gáz típusától, valamint az edények anyagától függ.

Tippek

- Főzési tanácsok
 - Levesek, krémlevesek, lencse vagy csicseriborsó főzésekor minden hozzávalót egyszerre tegyen az edénybe.
 - Serpenyőben sült ételekhez először melegítse fel az olajat. Miután elkezdte a sütést, tartsa egyenletesen a hőmérsékletet és szükség esetén módosítsa a teljesítményfokozatot. Több adag készítésénél várja ki, amíg a készülék ismét eléri az adott hőmérsékletet. Rendszeres időközönként fordítsa meg az ételt.

- A főzési idő csökkentéséhez:
 - Használjon kuktát krémek és hüvelyesek főzéséhez. Amennyiben kuktafazekat használ, kövesse a gyártó utasításait.
 - A víznek fornia kell, mielőtt hozzáadja a tésztát, rizst vagy krumplit. Ezt követően állítsa be a teljesítményfokozatot a főzés folytatásához.
 - Burgonya és rizs főzése során használjon fedőt.

Főzési fokozat	Ételek készítése
9	<ul style="list-style-type: none"> ▪ Víz felforralása ▪ Sütés vízfürdőben: keksz, puding, kenyérpuding ▪ Sütés magas hőmérsékleten: ázsiai ételek
7-9	<ul style="list-style-type: none"> ▪ Főzési folyamat elkezdése: tészták, levesek, krémlevesek, paella, hüvelyesek, tejberizs ▪ Sütés olajban: zöldségek tempura bundában, krokettek, hasábburgonya, burgonyaomlett, hússzelet, mélyhűtött ételek, sütemény ▪ Sütés kevés olajban: francia omlett, steak, Stroganoff-bélszín ▪ Sütés, pirítás: zöldég, hús

Főzési fokozat	Ételek készítése
4-6	<ul style="list-style-type: none"> ▪ Főzési folyamat folytatása: tészták, levesek, krémlevesek, paella, hüvelyesek, tejberizs ▪ Olajban sütés kevés olajjal: hamburger, virsli, grillezett lazac, fasírt ▪ Egytálétel, párolt sült: ragu, pörkölt, ratatouille ▪ Párolás közepes hőmérsékleten: sajtszósz, besamel, carbonara, napoletana, puding, francia palacsinta ▪ Kiolvasztás: mélyhűtött ételek
1-3	<ul style="list-style-type: none"> ▪ Készre főzés: rizs, paella, hüvelyesek, tejberizs ▪ Gőzölés: halak, zöldségek ▪ Felmelegítés és melegen tartás: készételek
1	Olvasztás: vaj, csokoládé, zselatin, méz, karamell

9 Tisztítás és ápolás

Annak érdekében, hogy készüléke hosszú ideig működőképes maradjon, tisztítsa és ápolja gondosan.

9.1 Tisztítószer

A megfelelő tisztítószerket a szaküzletben, a vevőszolgálatnál vagy az online áruházban vásárolhatja meg.

FIGYELEM!

A nem megfelelő tisztítószer károsíthatja a készülék felületét.

- ▶ Ne használjon karcoló vagy súroló tisztítószerket.
- ▶ Ne használjon acélgyapotot.
- ▶ Ne használjon kést vagy éles tárgyakat a rászáradt ételmaradékok eltávolításához a főzőfelületről.
- ▶ Ne használjon kést vagy éles tárgyat az üveg és az égőfedelek, fémpofiók vagy üveg- és alumíniumlemez közötti kapcsolat tisztításához.
- ▶ Ne használjon gőztisztító gépeket.

9.2 A készülék tisztítása

FIGYELEM!

Ha a készülék tisztítása közben eltávolítják a kezelőgombokat, a nedvesség behatolhat, és károsíthatja a készülék belsejét.

- ▶ A készülék tisztításához ne távolítsa el a kezelőelemeket.

1. Hagyja lehűlni a készüléket.
2. Szivaccsal, szappannal és vízzel tisztítsa.
3. Puha ronggyal törölje szárazra.

Tip: A kiömlött folyadékokat azonnal távolítsa el. Ez megakadályozza az ételmaradékok leragadását és csökkenti a későbbi tisztítással járó erőfeszítéseket.

9.3 Az égő tisztítása

Minden használat után tisztítsa meg az égőalkatrészek felületét. Ezzel megakadályozza, hogy ráégnenek az ételmaradékok.

FIGYELEM!

Az égőalkatrészek sérülhetnek, ha mosogatógépben tisztítja azokat.

- ▶ Ne tisztítsa az égőalkatrészeket mosogatógépben.

Megjegyzés: Vegye figyelembe a tisztítószerre vonatkozó útmutatást.

→ "Tisztítószer", Oldal 22

1. Hagyja lehűlni a készüléket.
2. Némfém kefével és szappanos vízzel tisztítsa.
3. A készüléket teljesen szárítsa meg. Ha a főzés kezdetén előfordulnak vízcseppek vagy nedves területek, a zománc megsérülhet.
4. Helyezze be az égőalkatrészeket. Győződjön meg róla, hogy az égőfejek fedele megfelelően van elhelyezve az elosztón.
→ "Égő", Oldal 19

9.4 A rácsok tisztítása

Megjegyzés: Vegye figyelembe a tisztítószerre vonatkozó útmutatást.

→ "Tisztítószer", Oldal 22

1. Hagyja lehűlni a készüléket.
2. Óvatosan vegye le a rácsokat.
3. Némfém kefével és szappanos vízzel tisztítsa. Óvatosan tisztítsa meg a gumibetétek környékét. Ha a gumibetétek leválnak, a rács megkarcolhatja a főzőfelületet.

4. Alternatív megoldásként tisztíthatja a rácsokat a mosogatógépben is.
Használja a mosogatógép gyártója által ajánlott tisztítószert. Erős szennyeződés esetén javasolt a rácsok előzetes tisztítása.

5. A készüléket teljesen szárítsa meg. Ha a főzés kezdetén előfordulnak vízcseppek vagy nedves területek, a zománc megsérülhet.
6. Helyesen helyezze fel a rácsokat.
→ "Rácsok", Oldal 19

10 Zavarok elhárítása

A készüléken fellépő kisebb zavarokat saját maga is elháríthatja. Tanulmányozza a zavarelhárításról szóló információkat, mielőtt a vevőszolgálathoz fordulna. Így módon elkerüli a felesleges költségeket.

FIGYELMEZTETÉS – Sérülésveszély!

A szakszerűtlen javítás veszélyes.

- ▶ A készüléket csak szakképzett személyek javíthatják.
- ▶ Ha a készülék meghibásodott, hívja a vevőszolgálatot.

FIGYELMEZTETÉS – Áramütés veszélye!

A szakszerűtlen javítás veszélyes.

- ▶ A készüléket csak szakképzett személyek javíthatják.
- ▶ A készülék javításához csak eredeti pótalkatrészeket szabad használni.
- ▶ Ha a készülék hálózati csatlakozóvezetéke megsérül, akkor azt a veszélyek elkerülése érdekében csak a gyártó, a gyártó vevőszolgálata vagy egy hasonlóan képzett személy cserélheti ki.

10.1 Működési zavarok

Hiba	Ok és hibaelhárítás
Az elektromos működés általános zavara.	<p>A biztosító meghibásodott.</p> <ul style="list-style-type: none"> ▶ Ellenőrizze a biztosítót a biztosítódobozban. <p>Az automata biztosíték vagy egy hibaáram-védőkapcsoló kioldott.</p> <ul style="list-style-type: none"> ▶ Ellenőrizze a biztosítószekrényben, hogy az automata biztosíték vagy egy hibaáram-védőkapcsoló kioldott-e. <p>A hálózati csatlakozóvezeték csatlakozódugója nincs bedugva.</p> <ul style="list-style-type: none"> ▶ Csatlakoztassa a készüléket a villamos hálózatra. <p>Az áramellátás kimaradt.</p> <ul style="list-style-type: none"> ▶ Ellenőrizze, hogy a helyiség világítása vagy a helyiségben lévő más készülékek működnek-e.
Az automatikus gyújtás nem működik.	<p>A gyújtógyertyák és az égők közötti területen ételmaradékok vagy szennyeződések találhatók.</p> <ul style="list-style-type: none"> ▶ Tisztítsa meg a gyújtógyertyák és az égő közötti területet. <p>Az égőalkatrészek nedvesek.</p> <ul style="list-style-type: none"> ▶ Szárítsa meg gondosan az égőalkatrészeket. <p>Az égő alkatrészei hibásan vannak elhelyezve.</p> <ul style="list-style-type: none"> ▶ Helyezze el megfelelően az égőalkatrészeket. <p>A készülék nincs földelve, nem szakszerűen van csatlakoztatva, vagy a földelővezeték meghibásodott.</p> <ul style="list-style-type: none"> ▶ Lépjen kapcsolatba egy elektromos szakemberrel.
Az égő lángja nem egyenletes.	<p>Az égő alkatrészei hibásan vannak elhelyezve.</p> <ul style="list-style-type: none"> ▶ Helyezze el megfelelően az égőalkatrészeket. <p>A gázrőzsák nyílásai beszennyeződtek.</p> <ul style="list-style-type: none"> ▶ Tisztítsa és szárítsa meg a gázrőzsák nyílásait.
A gázáramlás nem tűnik normálisnak vagy nem jön gáz.	<p>A beiktatott szelepek elzárják a gázbemenetet.</p> <ul style="list-style-type: none"> ▶ Nyissa ki a beiktatott szelepeket. <p>A gázpalack kiürült.</p> <ul style="list-style-type: none"> ▶ Cserélje ki a gázpalackot.
A konyhában gázszag érezhető.	<p>Egy kezelőgomb nyitva van.</p> <ul style="list-style-type: none"> ▶ Zárja el a kezelőgombot. <p>A gázpalackot nem csatlakoztatták megfelelően.</p> <ul style="list-style-type: none"> ▶ Ellenőrizze, hogy a gázpalack csatlakoztatása szakszerűen történt-e.

Hiba	Ok és hibaelhárítás
A konyhában gázszag érezhető.	A készülékhez csatlakozó gázvezeték tömítetlen. <ol style="list-style-type: none"> 1. Zárja el a gázfőcsapot. 2. Szellőztesse ki a helyiséget. 3. Haladéktalanul hívjon egy szakképzett szerelőt, aki ellenőrzi a gázkészüléket, és kiállítja az összeszerelési tanúsítványt. 4. Ne használja a készüléket mindaddig, amíg nem biztos abban, hogy sem csatlakozásnál, sem a készüléknél nem távozik gáz.
Az égő kikapcsol, ha elengedi a kezelőgombot.	A biztonsági gombot nem nyomták le elég hosszú ideig. <ol style="list-style-type: none"> 1. A begyújtás után néhány másodpercig tartsa lenyomva a biztonsági gombot. 2. Határozottan nyomja le a biztonsági gombot. A gázrőzsák nyílásai beszennyeződtek. ▶ Tisztítsa és szárítsa meg a gázrőzsák nyílásait.
A főzésifokozat-kijelzés a kijelzőn rendszeresen eltér a kezelőgombbal kiválasztott főzési fokozattól.	Az elektronika hibás kalibrálása. ▶ Végezze el a kalibrálást a szerelési útmutatónak megfelelően.
Az automatikus gyújtás nem működik, és a kijelzőn a <i>F1</i> vagy a <i>F2</i> szimbólum jelenik meg.	Az elektronika túlhevült. ▶ Kapcsolja ki az égőt vagy csak a legalacsonyabb fokozaton használja, míg az elektronika kellően lehűl.
A kijelzőn világít a <i>F3</i> , <i>F4</i> , <i>F5</i> , <i>F6</i> , <i>F7</i> , <i>F8</i> , <i>F9</i> .	Meghibásodott az elektronika. <ol style="list-style-type: none"> 1. Válassza le a főzőfelületet a hálózatról. 2. Várjon néhány másodpercet, majd csatlakoztassa újra. 3. Ha a kijelző tovább világít, forduljon a vevőszolgálatához.

11 Vevőszolgálat

A megfelelő környezetbarát tervezésről szóló rendelet szerint a működés szempontjából releváns eredeti pótalkatrészeket készülékének az Európai Gazdasági Térségben való forgalomba hozatalától számítva legalább 10 évig beszerezheti vevőszolgálatunknál.

Megjegyzés: A vevőszolgálat tevékenysége a gyártói garanciális feltételek keretében ingyenes.

Az Ön országában érvényes garanciaidőről és garanciális feltételekről vevőszolgálatunktól, kereskedőjétől vagy weboldalunkról szerezhet részletes információkat. Ha a vevőszolgálatához fordul, tartsa kéznél készüléke termékszámát (E-Nr.) és gyártási számát (FD).

A vevőszolgálat elérhetőségét megtalálja a vevőszolgálatok mellékelt jegyzékében vagy a weboldalunkon.

11.1 Termékszám (E-Nr.) és gyártási szám (FD)

A termékszámot (E-Nr.) és a gyártási számot (FD) a készülék típus tábláján találja.

A típus táblát megtalálja:

- A készülék műszaki adatlapján.
- A főzőfelület alján.

Készüléke adatait és a vevőszolgálat telefonszámát gyorsan megtalálja, ha feljegyzi magának az adatokat.

12 Ártalmatlanítás

12.1 A régi készülék ártalmatlanítása

A környezetkímélő ártalmatlanításnak köszönhetően az értékes nyersanyagok újra felhasználhatók.

1. Húzza ki a hálózati csatlakozóvezeték dugóját.
2. Vágja el a hálózati csatlakozóvezetékét.
3. Környezetkímélő módon ártalmatlanítsa a készüléket.

Az aktuális ártalmatlanítási lehetőségekről a szakkereskedőnél, ill. a települési közigazgatásnál vagy önkormányzatnál tájékozódhat.



Ez a készülék az elhasznált villamos- és elektronikai készülékekről szóló 2012/19/EU irányelvnek megfelelő jelölést kapott. Ez az irányelv a már nem használt készülékek visszavételének és hasznosításának EU-szerte érvényes kereteit határozza meg.

Pentru informații suplimentare, vă rugăm să consultați Ghidul utilizatorului digital.



Cuprins

1	Siguranța	25
2	Evitarea deteriorărilor	28
3	Protecția mediului și economisirea	28
4	Cunoașterea	29
5	Accesorii	30
6	Utilizarea de bază	31
7	Vasele de gătit	31
8	Recomandări privind reglarea procesului de preparare	32
9	Curățare și îngrijire	33
10	Remediați defecțiunile	33
11	Serviciul clienți	35
12	Evacuarea ca deșeu	35



1 Siguranța

Respectați următoarele instrucțiuni de siguranță.

1.1 Instrucțiuni generale

- Citiți cu atenție acest manual.
- Păstrați instrucțiunile, precum și informațiile producătorului în vederea utilizării ulterioare sau înmânării acestora următorului proprietar.
- Nu este permisă punerea în funcțiune a aparatului dacă acesta a fost deteriorat în timpul transportului.

1.2 Utilizarea conform destinației

Numai la montajul regulamentar corespunzător instrucțiunii de montaj este garantată siguranța la utilizare. Instalatorul este responsabil pentru funcționarea ireproșabilă la locul de instalare.

Utilizați acest aparat numai:

- la ustensilele pentru gătit.
- sub supraveghere. Supravegheați pentru scurt timp procesul de preparare pentru ca acesta să nu se întrerupă.

- în locuința proprie și în mediul casnic.
- până la o înălțime de 2000 m deasupra nivelului mării.

Nu folosiți aparatul:

- pe bărci sau în autovehicule.
- pentru încălzirea încăperii.
- cu un timer extern sau cu o telecomandă.
- în aer liber

Pentru modificarea pe un alt tip de gaz, chemați unitatea service abilitată.

1.3 Limitare a cercului de utilizatori

Acest aparat poate fi folosit de copii cu vârsta de peste 8 ani și de persoane cu capacități fizice, senzoriale sau mintale reduse sau fără experiență și/sau cunoștințe numai dacă sunt supravegheați sau au fost instruiți referitor la utilizarea în siguranță a aparatului și au înțeles pericolele care rezultă din aceasta.

Copiii nu trebuie lăsați să se joace cu aparatul.

Curățarea și întreținerea realizată de către utilizator nu trebuie făcută de copii, în afară de cazul în care ei au vârsta de 15 ani și mai mari și sunt supravegheați.

Copiii mai mici de 8 ani trebuie ținuți la distanță de aparat și de cablul de alimentare electrică al acestuia.

1.4 Utilizarea în siguranță

⚠️ AVERTISMENT – Pericol de explozie!

Scăpările de gaz pot duce la explozii. **COMPORTAMENTUL ÎN CAZ DE MIROS DE GAZE SAU DEFECȚIUNI LA INSTALAȚIA DE GAZ**

- ▶ Închideți imediat alimentarea cu gaz sau robinetul buteliei.
- ▶ Stingeți imediat focul deschis și țigările.
- ▶ Nu mai acționați întrerupătoarele de curent și cele ale aparatelor.
- ▶ Nu scoateți niciun ștecăr din priză.
- ▶ Nu folosiți niciun telefon sau telefon mobil în casă.
- ▶ Deschideți ferestrele și aerisiți bine camera.
- ▶ Apelați unitatea de service abilitată sau societatea furnizoare de gaz.

Scăpările de gaz pot duce la explozii. Cantitățile mici de gaze se pot acumula într-un timp mai îndelungat și apoi se pot aprinde.

- ▶ Dacă aparatul nu se folosește un timp mai îndelungat închideți robinetul de siguranță de pe conducta de alimentare cu gaz.

Scăpările de gaz pot duce la explozii. Dacă butelia cu gaz lichefiat nu stă vertical, propanul/butanul lichid pot ajunge în aparat. Astfel pot apărea jeturi puternice de flăcări la arzătoare. Componentele se pot deteriora și pot deveni neetanșe în timp, astfel încât iese gaz necontrolat.

- ▶ Folosiți buteliile cu gaz lichefiat întotdeauna în poziție verticală.

⚠ AVERTISMENT – Pericol de intoxicație!

Utilizarea aparatului de gătit pe gaz duce la producerea de căldură, umezeală și compuși rezultați din ardere în spațiul în care acesta este instalat.

- ▶ Asigurați o aerisire corespunzătoare a bucătăriei, în special la utilizarea unei mașini de gătit pe gaz.
- ▶ Dacă aparatul este utilizat timp îndelungat, asigurați o aerisire suplimentară pentru a putea evacua compușii de ardere, de exemplu, în cazul existenței unei instalații mecanice de ventilare, se va alege o treaptă de putere superioară și, concomitent, se va asigura aerisirea cu aer proaspăt a spațiului de instalare.
- ▶ Pentru instalarea instalației suplimentare de ventilare, consultați personalul de specialitate.

⚠ AVERTISMENT – Pericol de incendiu!

Fierberea nesupravegheată cu grăsimi sau ulei pe plită poate fi periculoasă și poate duce la izbucnirea unui incendiu.

- ▶ Nu lăsați niciodată nesupravegheate uleiurile și grăsimile încinse.
- ▶ În cazul izbucnirii unui incendiu, nu încercați niciodată să-l stingeți cu apă, ci deconectați aparatul, iar apoi acoperiți flăcările, de exemplu, cu un capac sau cu o pătură extintoare.

Aparatul se încălzește puternic.

- ▶ Nu așezați niciodată obiecte inflamabile pe plită sau în apropierea acesteia.
- ▶ Nu depozitați niciodată obiecte pe plită.

Aparatul se încinge.

- ▶ Nu păstrați niciodată obiecte inflamabile sau doze de spray în sertarele aflate direct sub plită.
- ▶ Nu depozitați niciodată și nu folosiți obiecte combustibile, de ex. sprayuri sau agenți de curățare, sub sau în imediata apropiere a aparatului.

Acoperitoarele pentru plită pot duce la survenirea unor accidente, de ex. din cauza supraîncălzirii, aprinderii sau a materialelor care se pot sparge.

- ▶ Nu folosiți niciun fel de acoperitoare pentru plită.

Arzătoarele pe gaz pe care nu este așezat niciun vas eliberează o căldură puternică în timpul funcționării. O hotă amplasată deasupra acestora se poate deteriora sau poate lua foc.

- ▶ Utilizați arzătoarele pe gaz numai cu vase de gătit așezate pe acestea.

Aparatul se încinge foarte tare, materialele textile și alte obiecte se pot aprinde.

- ▶ Feriți materialele textile, de ex. îmbrăcămintea sau perdelele de flăcări.
- ▶ Nu țineți mâinile deasupra flăcărilor.
- ▶ Nu așezați obiecte inflamabile, de ex. prosoape de bucătărie sau reviste pe, lângă sau în spatele aparatului.

Gazele emanate se pot aprinde.

- ▶ Dacă arzătorul nu se aprinde după 10 secunde, rotiți butonul de comandă în poziția zero și deschideți ușa sau fereastra încăperii. Așteptați cel puțin un minut înainte de a încerca să reaprindeți arzătorul.
- ▶ Dacă flacăra se stinge accidental în timpul funcționării, rotiți butonul de comandă în poziția zero. Așteptați cel puțin un minut înainte de a încerca să reaprindeți arzătorul.

Dacă un arzător este utilizat la o putere prea mare, sunt generate temperaturi foarte mari. Materialele inflamabile se pot aprinde. Afișarea treptei de putere de pe display poate să difere față de treapta de putere reglată de la buton. Afișarea treptei de putere pe display are doar scop de informație suplimentară.

- ▶ Reglați întotdeauna treapta de putere conform inscripției de pe buton.

Alimentele se pot aprinde.

- ▶ Procesul de preparare trebuie să se desfășoare sub supraveghere. Procesele scurte de preparare trebuie să aibă o supraveghere constantă.

⚠ AVERTISMENT – Pericol de arsuri!

Piese accesibile se pot înfierbânta puternic în timpul funcționării.

- ▶ Copiii mici trebuie să fie ținuți la distanță. Grătarele amplasate pe plită pot provoca accidente.

- ▶ Nu așezați niciodată grătare pe plită.

Vasele goale amplasate pe arzătoare pe gaz se înfierbântă puternic.

- ▶ Nu încălziți niciodată vase goale.

Aparatul se încălzește în timpul funcționării.

- ▶ Înainte de curățare, lăsați aparatul să se răcească.

⚠ AVERTISMENT – Pericol de electrocutare!

Reparațiile executate incorect sunt periculoase.

- ▶ Numai personalul de specialitate are permisiunea de a efectua lucrări de reparații la nivelul aparatului.
- ▶ La reparația aparatului trebuie utilizate numai piese de schimb originale.
- ▶ Dacă se deteriorează cablul de racordare la rețea al acestui aparat, acesta trebuie înlocuit de către producător, de către serviciul său pentru clienți sau de către o persoană calificată în mod similar, pentru a evita pericolele.

Un aparat deteriorat sau un cablu de alimentare de la rețea deteriorat este periculos.

- ▶ Nu utilizați niciodată un aparat deteriorat.
- ▶ Nu trageți niciodată de cablul de alimentare electrică pentru a deconecta aparatul de la rețeaua de alimentare electrică. Scoateți întotdeauna din priză ștecherul cablului de alimentare electrică.
- ▶ Dacă aparatul sau cablul de alimentare electrică este deteriorat, scoateți imediat ștecherul din priză sau decuplați siguranța din cutia cu siguranțe și închideți sistemul de alimentare cu gaz.
- ▶ Contactați unitatea de service abilitată.

→ Pagina 35

Pătrunderea umidității în interiorul aparatului poate provoca electrocutarea.

- ▶ Nu utilizați pentru curățarea aparatului aparate de curățat cu jet sub presiune sau cu jet de abur.

Izolația cablurilor aparatelor electrice se poate topi la atingerea pieselor fierbinți ale aparatului.

- ▶ Nu aduceți niciodată cablurile de racordare ale aparatelor electrice în contact cu piesele fierbinți ale aparatului.

⚠ AVERTISMENT – Pericol de rănire!

Defecțiunile sau deteriorările aparatului și reparațiile efectuate necorespunzător sunt periculoase.

- ▶ Nu porniți niciodată un aparat dacă acesta este defect.
- ▶ Dacă aparatul este defect, scoateți ștecherul din priză sau deconectați siguranța din tabloul siguranțelor, închideți alimentarea cu gaz și apelați la unitatea de service abilitată.
- ▶ Numai personalul de specialitate are permisiunea de a efectua lucrări de reparații la nivelul aparatului și de a schimba conducte de gaz deteriorate.

Crăpăturile sau fisurile din placa de sticlă sunt periculoase.

- ▶ Toate arzătoarele și fiecare element electric de încălzire trebuie să fie imediat deconectate, iar aparatul trebuie deconectat de la rețeaua de alimentare cu energie electrică.
- ▶ Închideți alimentarea cu gaz.
- ▶ Nu atingeți suprafața aparatului.
- ▶ Nu utilizați aparatul.
- ▶ Contactați unitatea de service abilitată.

Mărimi nepotrivite a vaselor de gătit, vase de gătit deteriorate sau poziționate greșit pot cauza răniri grave.

- ▶ Respectați instrucțiunile privitoare la vasele de gătit.

La aprinderea arzătoarelor, se formează scântei la generatorul de scântei.

- ▶ Nu atingeți niciodată generatorul de scântei în timpul în care arzătorul se aprinde.

În cazul în care un buton de comandă nu mai poate fi rotit sau este slăbit, acesta nu mai poate fi folosit.

- ▶ Contactați imediat unitatea de service abilitată și solicitați repararea sau înlocuirea acestuia.

Un aparat cu suprafața crăpată sau spartă poate provoca tăieturi.

- ▶ Nu folosiți aparatul dacă are suprafața crăpată sau spartă.

⚠ AVERTISMENT – Pericol de asfixiere!

Copiii se pot înfășura în ambalaj sau și-l pot trage pe cap, asfixiindu-se.

- ▶ Nu lăsați copii în apropierea ambalajului.
- ▶ Nu lăsați copii să se joace cu materialul de ambalaj.

Copii pot aspira sau înghiți piesele mici și se pot asfixia.

- ▶ Nu lăsați copii în apropierea pieselor mici.
- ▶ Nu lăsați copii să se joace cu piesele mici.

2 Evitarea deteriorărilor

ATENȚIE!

Căldura poate provoca deteriorări ale aparatelor sau ale corpurilor de mobilier adiacente. Dacă aparatul este utilizat pentru o perioadă mai lungă de timp, se generează căldură și umiditate.

- ▶ Deschideți o fereastră sau porniți hota în regimul de evacuare a aerului.

Acumularea de căldură poate cauza defectarea aparatului.

- ▶ Nu utilizați două arzătoare sau două surse de căldură pentru un singur vas de gătit.
- ▶ Nu utilizați la putere maximă pe o perioadă lungă de timp plăcile pentru grill, vasele din lut etc.

O acumulare de căldură poate defecta elementele de comandă.

- ▶ Nu așezați vase de gătit de dimensiuni mari pe arzătoarele din apropierea butoanelor de comandă. Poziția greșită a butonului de comandă cauzează probleme de funcționare.

- ▶ Când aparatul nu este în funcțiune, aduceți întotdeauna butoanele de comandă în poziția zero.

Manipularea neglijentă a vaselor de gătit poate provoca deteriorarea suprafeței aparatului.

- ▶ Manevrați cu atenție vasele de gătit care sunt așezate pe plită.

- ▶ Nu așezați pe plită obiecte grele.

Prin frecarea vaselor de gătit ep suprafața din sticlă, aceasta din urmă se poate deteriora.

- ▶ Ridicați vasul de gătit de pe plită pentru a-l îndepărta de pe aceasta.

În cazul în care pe plită cad obiecte dure și ascuțite, se pot produce deteriorări.

- ▶ Nu lăsați să cadă pe plită obiecte dure sau ascuțite.
- ▶ Nu loviți niciuna din muchiile plitei.

Sarea, zahărul sau nisipul care pot cădea de pe legume zgârie sticla.

- ▶ Nu utilizați plita ca suprafață de lucru sau de depozitare.

Zahărul topit sau alimentele cu conținut ridicat de zahăr pot deteriora sticla.

- ▶ Îndepărtați imediat preparatele revărsate cu o răzuitoare pentru geamuri.

3 Protecția mediului și economisirea

3.1 Economisirea de energie

Respectând aceste instrucțiuni, consumul electric al aparatului dumneavoastră va fi și mai scăzut.

Alegeți arzătorul corespunzător mărimii oalei. Poziționați centrat vasul de gătit.

Recomandare: Producătorii de vase de gătit menționează în mod frecvent diametrul de sus al oalelor.

Acesta este deseori mai mare decât diametrul bazei.

- Vasele de gătit necorespunzătoare sau cele care nu acoperă complet zonele de gătit consumă multă energie.

Acoperiți întotdeauna oalele cu un capac potrivit.

- Dacă gătiți într-un vas fără capac, aparatul va consuma mai multă energie.

Ridicați capacul cât mai rar posibil.

- Dacă ridicați capacul, se pierde multă energie.

Folosiți un capac de sticlă.

- Prin capacul de sticlă puteți vedea interiorul oalei fără să fie necesar să ridicați capacul.

Utilizați vase de gătit corespunzătoare cantității de alimente.

- Vasele de gătit voluminoase umplute cu o cantitate mică de alimente necesită mai multă energie pentru a se încălzi.

Preparați cu o cantitate mică de apă.

- Cu cât cantitatea de apă din vasul de gătit este mai mare, cu atât mai multă energie este necesară pentru încălzire.

Reveniți cât mai repede posibil la o treaptă de preparare inferioară.

- Prin alegerea unei trepte de preparare îndelungată prea înalte se va irosi energie.

Informațiile despre produs conform (UE) 66/2014 se găsesc în certificatul aparatului inclus și pe internet, pe pagina de produs a aparatului dumneavoastră.

3.2 Predarea la deșeurile a ambalajului

Ambalajele sunt ecologice și reciclabile.

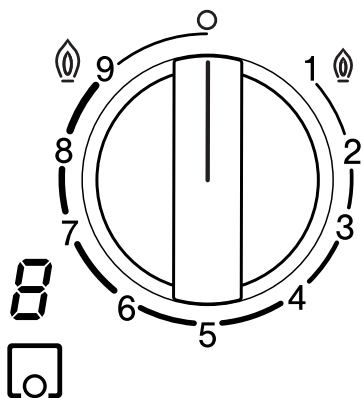
- ▶ Eliminați componentele separat, în funcție de tipul acestora.

4 Cunoașterea

4.1 Butonul de comandă

Prin intermediul elementului de operare setați toate funcțiile aparatului dvs și primiți informații cu privire la stadiul de operare.

Cu ajutorul butonului de comandă poate fi reglată progresiv mărimea flăcării pe diferite trepte de preparare.



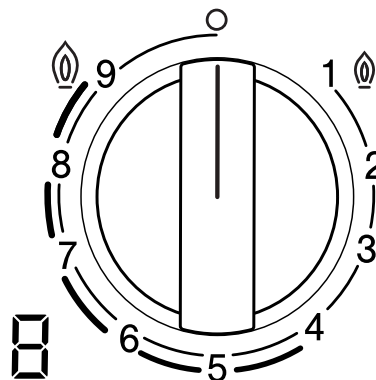
Indicator	Semnificație
	Arzătorul alocat butonului de comandă.
	Arzător oprit.
	Puterea maximă și aprinderea electrică a arzătorului.
	Puterea minimă.

Afișare pe display	Semnificație
	Aprinderea electrică.
	Trepte de preparare.
	Arzător oprit.
	Căldură reziduală. Arzătorul și piesele din apropierea arzătorului sunt foarte fierbinți.
	Căldură reziduală. Arzătorul și piesele din apropierea arzătorului sunt foarte fierbinți.

Nu atingeți arzătorul sau piesele din apropierea arzătorului atât timp cât indicatorul de căldură reziduală este aprins.

Arzător cu coroană multiplă wok dual

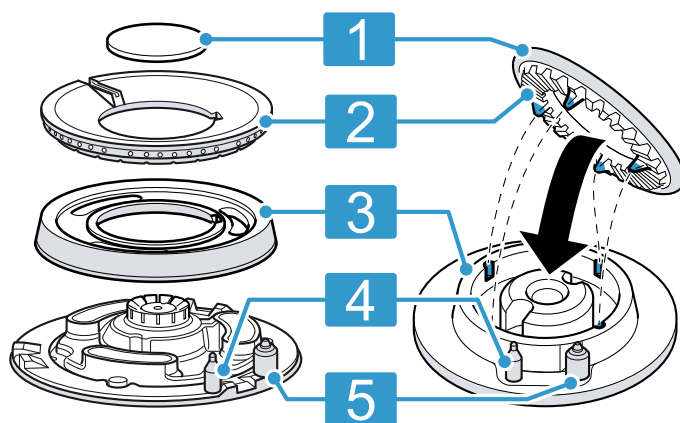
În cazul arzătorului cu coroană multiplă wok dual, flăcările interioare și cele exterioare pot fi reglate independent unele de celelalte.



Treaptă de preparare	Semnificație
	Flacăra interioară și cea exterioară la putere maximă.
	Flacăra exterioară la putere minimă, flacăra interioară la putere maximă.
	Flacăra interioară la putere maximă.
	Flacăra interioară la putere minimă.

4.2 Arzătorul

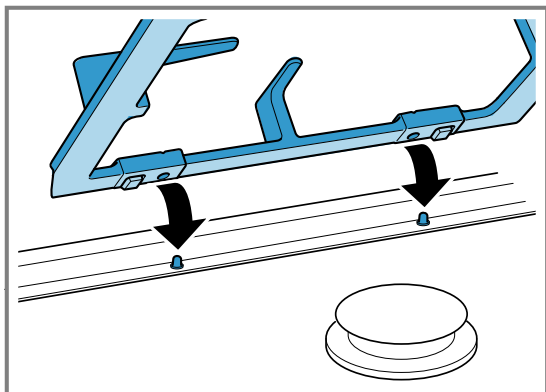
Aici găsiți o prezentare generală a componentelor arzătorului.



	Capacul arzătorului
	Corpul arzătorului
	Baza corpului arzătorului
	Termoelement pentru monitorizarea flăcării
	Bujie

4.3 Grătare

Introduceți corect grătarele.



Așezați corect vasul de gătit grătare. Nu așezați niciodată vasul de gătit direct pe arzător. Scoateți întotdeauna cu atenție grătarele. Mutarea unui grătar poate cauza și mutarea grătarelor adiacente.

Recomandare: Resturile de metale care rămân pe grătar în urma deplasării anumitor vase de gătit pot fi îndepărtate printr-o curățare corespunzătoare.
→ "Curățarea grătarelor", Pagina 33

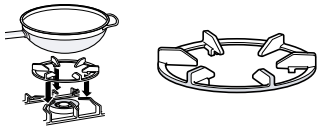
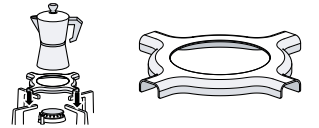
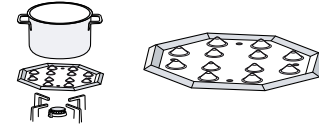
5 Accesorii

Puteți achiziționa accesorii de la unitățile de service abilitate, din comerțul de specialitate sau de pe internet. Utilizați numai accesorii originale special destinate pentru aparatul dumneavoastră.

Accesoriile sunt proiectate special pentru aparat. La achiziționare, precizați întotdeauna numărul de identificare exact al aparatului dumneavoastră (Nr. E).

→ Pagina 35

Pentru a afla care accesorii sunt corespunzătoare pentru aparatul dumneavoastră, consultați catalogul nostru, magazinul online sau adresați-vă reprezentanței locale.
www.bosch-home.com

Accesorii	Descriere	Utilizare
Suportul suplimentar pentru wok		<ul style="list-style-type: none"> Utilizați numai pe arzătorul cu coroană multiplă. Utilizați întotdeauna cu vase de gătit cu bază bombată. Se recomandă pentru a prelungi durata de viață a aparatului.
Suportul suplimentar pentru espresso moka		<ul style="list-style-type: none"> Utilizați-l numai pe arzătorul cu puterea cea mai mică. Utilizați-l cu vase de gătit cu un diametru mai mic de 12.
Simmer Plate		<ul style="list-style-type: none"> Pentru prepararea la foc mic. Utilizați arzătorul economic sau arzătorul normal. Dacă există mai multe arzătoare normale, este recomandat să utilizați arzătorul din dreapta spate sau față. Așezați pe grătar cu proeminențele orientate în sus și niciodată direct pe arzător.

5.1 Accesoriile pentru instalare

- Utilizați accesorii pentru instalare pentru combinarea aparatelor care au aceeași marcă.

6 Utilizarea de bază

6.1 Aprinderea unui arzător cu gaz

Plita este dotată cu o funcție de aprindere automată a arzătoarelor.


⚠️ AVERTISMENT – Pericol de incendiu!

Gazele emanate se pot aprinde.

- ▶ Dacă arzătorul nu se aprinde după 10 secunde, rotiți butonul de comandă în poziția zero și deschideți ușa sau fereastra încăperii. Așteptați cel puțin un minut înainte de a încerca să reaprindeți arzătorul.
- ▶ Dacă flacăra se stinge accidental în timpul funcționării, rotiți butonul de comandă în poziția zero. Așteptați cel puțin un minut înainte de a încerca să reaprindeți arzătorul.

ATENȚIE!

În cazul rotirii butonului de comandă direct între pozițiile 0 și 1, se pot produce defecțiuni.

- ▶ Din acest motiv, nu rotiți niciodată butonul din poziția 0 în poziția 1 sau invers.
1. Apăsați butonul de comandă al arzătorului selectat și rotiți-l în sens antiorar până la treapta cea mai mare. Mențineți apăsat butonul de comandă.
 - ✓ Se produc scântei la toate arzătoarele, iar flacăra se aprinde. Pe afișaj apare .
 2. Așteptați câteva secunde și eliberați butonul de comandă.
 - "Sistemul de siguranță", Pagina 31
 3. Rotiți butonul de comandă în dreptul treptei dorite.
 4. În cazul în care nu se realizează aprinderea, rotiți arzătorul în poziția de deconectare și repetați etapele descrise mai sus. De data aceasta, mențineți butonul de comandă apăsat pentru mai mult timp (până la 10 secunde).

Notă:

Pentru a asigura funcționarea corespunzătoare a aparatului, respectați următoarele indicații:

- Piesele arzătorului → *Страница 29* și grătarul → *Страница 30* trebuie să fie introduse corect.
- Nu schimbați capacele arzătoarelor.
- Asigurați o curățenie perfectă. Curățați cu regularitate bujiile utilizând o perie mică, dar nu metalică. Aveți grijă ca bujiile să nu fie supuse unor lovituri puternice.

- Pentru a obține o flacăra corectă, orificiile și canelurile arzătoarelor trebuie să fie curate.
 - "Curățarea arzătoarelor", *Страница 33*

6.2 Sistemul de siguranță

Sistemul de siguranță (termoelementul) întrerupe fluxul de gaz dacă arzătoarele se sting accidental. Pentru a aprinde arzătorul trebuie să activați sistemul care permite fluxul de gaz.


1. Aprindeți arzătorul fără a elibera butonul de comandă.
 - ✓ Flacăra se aprinde.
2. Mențineți butonul de comandă apăsat complet timp de încă 4 secunde.

6.3 Aprinderea manuală a unui arzător cu gaz

În cazul unei pene de curent, puteți aprinde și manual arzătorul.

1. Apăsați butonul de comandă al arzătorului selectat și rotiți-l în sens antiorar până la treapta cea mai mare.
2. Plasați flacăra de la o brichetă sau de la o altă sursă (brichetă, chibrit etc.) lângă arzător.

6.4 Deconectarea unui arzător

- ▶ Rotiți butonul de comandă în sens orar, în poziția 0.
- ✓ Pe afișaj se aprinde . După câteva secunde apare indicatorul de căldură reziduală.

6.5 Comportament normal în timpul funcționării

Următoarele comportamente ale aparatului sunt normale:

- Fâșâituri ușoare produse de arzătorul aprins.
- Eliberarea de mirosuri la prima utilizare. Aceste mirosuri dispar după o anumită perioadă de timp.
- Producerea unei flăcări de culoare portocalie. Acest lucru este cauzat de praful din mediul ambiant, lichidele vărsate etc.
- Pocnituri după câteva secunde de la deconectarea arzătorului. Acestea sunt cauzate de conectarea sistemului de siguranță.
 - "Sistemul de siguranță", *Страница 31*

7 Vasele de gătit

Aceste observații vă ajută să economisiți energie și să evitați deteriorarea vaselor.

7.1 Vasele de gătit adecvate

Utilizați numai vase de gătit cu un diametru corespunzător. Vasele de gătit nu trebuie să depășească marginea zonei de gătit.

Nu așezați niciodată vase de gătit de dimensiuni mici pe arzătoarele mari. Flăcările nu trebuie să atingă pereții laterali ai vasului de gătit.

Arzătorul	Diametrul minim al bazei vasului de gătit	Diametrul maxim al bazei vasului de gătit
Arzător cu coroană multiplă	22 cm	30 cm
Arzător puternic	20 cm	26 cm
Arzător normal	12 cm	22 cm

Utilizați vase de gătit cu bază bombată numai pe arzătorul cu coroană multiplă.

ro Recomandări privind reglarea procesului de preparare

- Plita trebuie să dispună de un arzător cu coroană multiplă și de un suport suplimentar pentru wok.
 - Suportul suplimentar pentru Wok trebuie să fie introdus corect.
- "Accesorii", Pagina 30

7.2 Utilizarea vaselor de gătit

Alegerea și poziționarea vasului de gătit influențează siguranța și eficiența energetică a aparatului dumneavoastră.

→ "Economisirea de energie", Pagina 28

⚠ AVERTISMENT – Pericol de incendiu!

Elementele de conversie inflamabile se pot aprinde.

- Asigurați o distanță de minimum 50 mm între vasul de gătit și elementele de conversie inflamabile.

Nu folosiți vase de gătit deformate. Utilizați numai vase de gătit cu baza plată și groasă.	Vasele de gătit deformate nu au o poziție stabilă pe plită și pot cădea.
Așezați vasul de gătit central deasupra arzătorului.	Vasul de gătit se poate răsturna dacă nu este așezat central pe arzător.
Așezați corect vasul de gătit pe grătare.	Vasul de gătit se poate răsturna dacă este așezat direct pe arzător.

8 Recomandări privind reglarea procesului de preparare

Cu ajutorul butonului de comandă al aparatului poate fi reglată progresiv dimensiunea flăcării pe diferite trepte de putere de la 1 până la 9.

Duratele de preparare și treptele de putere depind de tipul, greutatea și calitatea alimentelor, de tipul de gaz utilizat, precum și de materialul vasului de gătit.

Recomandări

- Sugestii pentru gătit
 - Atunci când preparați supe, creme, linte sau mazăre, introduceți toate ingredientele în același timp în vasul de gătit.
 - Pentru preparatele la tigaie, mai întâi încingeți uleiul. Imediat ce a început prăjirea, mențineți temperatura constantă și, dacă este necesar, adaptați treapta de putere. La prepararea mai multor porții, așteptați până la atingerea din nou a temperaturii de preparare. Întoarceți cu regularitate alimentele.
- Pentru reducerea duratei de preparare:
 - Pentru a prepara creme și leguminoase, utilizați o oală sub presiune. Dacă folosiți o oală sub presiune, respectați indicațiile producătorului.
 - Apa trebuie să fie fiartă înainte de a găti paste, orez sau cartofi. Apoi, reglați treapta de putere pentru a continua procesul de preparare.
 - Când preparați cartofi și orez, acoperiți vasul cu un capac.

Treaptă de preparare Prepararea alimentelor

9	<ul style="list-style-type: none">Punerea apei la fiertCoacere în bain-marie: biscuiți, budincă, budincă de pâine.Prăjire la temperatură înaltă: preparate asiatice.
---	--

Treaptă de preparare Prepararea alimentelor

7-9	<ul style="list-style-type: none">Începerea procesului de preparare: tăiței, supe, creme, paella, leguminoas, orez cu lapte.Prăjire în ulei: legume tempura, crochete, cartofi prăjiți, omletă cu cartofi, șnițel, produse congelate, produse de brutărie/patiserie.Prăjire cu o cantitate mică de ulei: omletă franțuzească, frpitură, stroganoff cu mușchi de vită.Prăjire, frigere: legume, carne.
4-6	<ul style="list-style-type: none">Continuarea procesului de preparare: tăiței, supe, creme, paella, leguminoas, orez cu lapte.Prăjire cu o cantitate mică de ulei: hamburgeri, cârnăcior, somon la grătar, chiftele.Tocană, friptură înăbușită: ragout, gulaș, ratatouille.Preparare la temperaturi medii: sosuri de brânză, béchamel, carbonara, neapolitana, budincă, crepes.Decongelare: produse congelate.
1-3	<ul style="list-style-type: none">Finalizarea preparării: orez, paella, leguminoase, orez cu lapte.Preparare cu aburi: pește, legume.Încălzire și menținere la cald: semipreparate.
1	Topire: unt, ciocolată, gelatină, miere, caramel.

9 Curățare și îngrijire

Pentru a asigura funcționarea optimă a aparatului pentru o perioadă îndelungată de timp, curățați-l și îngrijiți-l cu atenție.

9.1 Produse de curățare

Produsele de curățare corespunzătoare pot fi achiziționate de la unitățile de service sau din magazinul online.

ATENȚIE!

Agenții de curățare neadecvați pot deteriora suprafața aparatului.

- ▶ Nu folosiți mijloace de curățare ascuțite sau abrazive.
- ▶ Nu folosiți bureți din sârmă.
- ▶ Nu folosiți cuțite sau obiecte ascuțite pentru a îndepărta resturile alimentare uscate de pe plită.
- ▶ Nu utilizați cuțite sau obiecte ascuțite pentru a curăța racordul dintre sticlă și măștile arzătoarelor, profilele din metal sau plăcile din sticlă sau din aluminiu.
- ▶ Nu utilizați aparate de curățare cu aburi.

9.2 Curățarea aparatului

ATENȚIE!

Dacă butonul de comandă este scos în timpul curățării aparatului, în interiorul aparatului poate pătrunde umezeală care poate cauza deteriorarea acestuia.

- ▶ Nu scoateți elementele de comandă în timpul curățării aparatului.
1. Lăsați aparatul să se răcească.
 2. Curățați aparatul utilizând un burete, detergent și apă.
 3. Uscați-l cu o lavetă moale.

Recomandare: Îndepărtați imediat lichidele vărsate. Astfel, evitați lipirea resturilor alimentare și reduceți efortul depus în timpul curățării ulterioare.

9.3 Curățarea arzătoarelor

Curățați suprafața pieselor arzătorului după fiecare utilizare. Astfel evitați arderea resturilor alimentare.

ATENȚIE!

Piesele arzătorului pot suferi deteriorări în cazul curățării în mașina de spălat vase.

- ▶ Nu curățați piesele arzătorului în mașina de spălat vase.

Notă: Respectați indicațiile privind produsele de curățare .

→ "Produse de curățare", Pagina 33

1. Lăsați aparatul să se răcească.
2. Curățați cu o perie nemetalică și cu o soluție de apă cu detergent.
3. Uscați complet aparatul. Dacă la începutul procesului de preparare sunt prezente picături de apă sau zone umede, suprafața emailată se poate deteriora.
4. Introduceți piesele arzătoarelor. Asigurați-vă că capacele arzătoarelor sunt poziționate corect pe reparitoare.

→ "Arzătorul", Pagina 29

9.4 Curățarea grătarelor

Notă: Respectați indicațiile privind produsele de curățare .

→ "Produse de curățare", Pagina 33

1. Lăsați aparatul să se răcească.
2. Scoateți cu atenție grătarele.
3. Curățați cu o perie nemetalică și cu o soluție de apă cu detergent.
Curățați cu grijă zona din jurul suporturilor din cauciuc. Dacă suporturile din cauciuc se desprind, rugina poate zgâria plita.
4. Alternativ, puteți curăța grătarele în mașina de spălat vase.
Utilizați produse de curățare recomandate de producătorul mașinii de spălat vase. În cazul unui grad ridicat de murdărire, este recomandată curățarea prealabilă a grătarelor.
5. Uscați complet aparatul. Dacă la începutul procesului de preparare sunt prezente picături de apă sau zone umede, suprafața emailată se poate deteriora.
6. Introduceți corect grătarele.

→ "Grătare", Pagina 30

10 Remediați defecțiunile

Defecțiunile minore pot fi remediate chiar de dumneavoastră. Înainte de a contacta unitatea de service, consultați informațiile privind remedierea defecțiunilor. Astfel evitați cheltuielile inutile.

AVERTISMENT – Pericol de rănire!

Reparațiile executate incorect sunt periculoase.

- ▶ Numai personalul de specialitate are dreptul de a executa reparații ale aparatului.
- ▶ Dacă aparatul este defect, înștiințați unitatea de service abilitată.

AVERTISMENT – Pericol de electrocutare!

Reparațiile executate incorect sunt periculoase.

- ▶ Numai personalul de specialitate are permisiunea de a efectua lucrări de reparații la nivelul aparatului.
- ▶ La reparația aparatului trebuie utilizate numai piese de schimb originale.
- ▶ Dacă se deteriorează cablul de racordare la rețea al acestui aparat, acesta trebuie înlocuit de către producător, de către serviciul său pentru clienți sau de către o persoană calificată în mod similar, pentru a evita pericolele.

10.1 Erori de funcționare

Defecțiune	Cauzele și remedierea defectelor
Defecțiune la funcționarea electrică generală.	<p>Siguranța este defectă.</p> <ul style="list-style-type: none"> ▶ Verificați siguranța din panoul de siguranțe. <p>S-a declanșat siguranța automată sau un întrerupător cu protecție diferențială.</p> <ul style="list-style-type: none"> ▶ Verificați la panoul de siguranțe dacă s-a declanșat siguranța automată sau un întrerupător cu protecție diferențială. <p>Fișa de rețea a cablului de alimentare nu este introdusă în priză.</p> <ul style="list-style-type: none"> ▶ Conectați aparatul la rețeaua de curent. <p>Alimentarea cu curent electric a fost întreruptă.</p> <ul style="list-style-type: none"> ▶ Verificați funcționarea iluminării interiorului și altor aparate din încăperea.
Aprinderea automată nu funcționează.	<p>Între bujie și arzător se află resturi de alimente sau depuneri de murdărie.</p> <ul style="list-style-type: none"> ▶ Curățați spațiul intermediar dintre bujie și arzător. <p>Piesele arzătorului sunt ude.</p> <ul style="list-style-type: none"> ▶ Uscați cu grijă piesele arzătorului. <p>Piesele arzătorului sunt poziționate greșit.</p> <ul style="list-style-type: none"> ▶ Poziționați corect piesele arzătorului. <p>Aparatul nu este legat la masă, nu este racordat regulamentar sau cablul de împământare este deteriorat.</p> <ul style="list-style-type: none"> ▶ Contactați un electrician calificat.
Flacăra arzătorului este neuniformă.	<p>Piesele arzătorului sunt poziționate greșit.</p> <ul style="list-style-type: none"> ▶ Poziționați corect piesele arzătorului. <p>Orificiile de la arzătoare sunt murdare.</p> <ul style="list-style-type: none"> ▶ Curățați și uscați orificiile de la arzătoare.
Fluxul de gaz pare să nu fie normal sau nu iese gaz.	<p>Alimentarea cu gaz este închisă prin supape cuplate pe traseu.</p> <ul style="list-style-type: none"> ▶ Deschideți supapele cuplate pe traseu. <p>Butelia de gaz este goală.</p> <ul style="list-style-type: none"> ▶ Înlocuiți butelia de gaz.
În bucătărie miroase a gaz.	<p>Butonul de comandă este deschis.</p> <ul style="list-style-type: none"> ▶ Închideți butonul de comandă. <p>Butelia nu a fost racordată regulamentar.</p> <ul style="list-style-type: none"> ▶ Asigurați-vă că butelia este racordată regulamentar. <p>Racordul buteliei de gaz la aparat este neetanș.</p> <ol style="list-style-type: none"> 1. Închideți robinetul principal de gaz. 2. Aerișiți încăperea. 3. Chemați imediat un instalator autorizat, care să verifice instalația de gaz și să emită certificatul pentru instalație. 4. Nu utilizați aparatul până când nu aveți siguranța că nu iese gaz nici de la instalație și nici de la aparat.
Arzătorul se deconectează imediat ce eliberați butonul de comandă.	<p>Butonul de control nu a fost apăsat suficient timp.</p> <ol style="list-style-type: none"> 1. Mențineți apăsat butonul de control timp de câteva secunde după aprindere. 2. Apăsați ferm butonul de control. <p>Orificiile de la arzătoare sunt murdare.</p> <ul style="list-style-type: none"> ▶ Curățați și uscați orificiile de la arzătoare.
Afișarea treptelor de preparare termică de pe display se distinge din nou față de treptele alese cu ajutorul butonului de comandă.	<p>Calibrare greșită a sistemului electronic.</p> <ul style="list-style-type: none"> ▶ Efectuați calibrarea conform instrucțiunilor de montare.
Aprinderea automată nu funcționează, iar pe afișaj apare simbolul <i>F1</i> sau <i>F2</i> .	<p>Sistemul electronic s-a supraîncălzit.</p> <ul style="list-style-type: none"> ▶ Deconectați arzătoarele sau utilizați exclusiv cea mai mică treaptă de fierbere până când sistemul electronic se răcește suficient.

Defecțiuni	Cauzele și remedierea defectelor
Pe afișaj se aprind <i>F3, F4, F5, F6, F7, F8, F9.</i>	Eroare la sistemul electric. 1. Deconectați plita de la rețeaua de alimentare cu energie electrică. 2. Așteptați câteva secunde și reconectați-o. 3. Dacă afișajul se aprinde din nou, anunțați unitatea de service abilitată.

11 Serviciul clienți

Piese de schimb originale, relevante pentru siguranță, conform Regulamentului corespunzător referitor la designul ecologic se procură de la unitatea noastră de service abilitată, pentru o durată de minim 10 ani de la punerea în circulație în interiorul Spațiului Economic European.

Notă: Reparațiile efectuate de personalul din cadrul unității de service abilitate în cadrul perioadei de garanție acordate de producător, în condițiile impuse de acesta, sunt gratuite.

Pentru informații detaliate despre perioada și condițiile de garanție din țara dumneavoastră, adresați-vă serviciului de asistență pentru clienți, distribuitorului local sau accesați site-ul nostru web.

Dacă apelați la Serviciul pentru clienți, trebuie să menționați numărul de identificare a produsului (E-Nr.) și numărul de fabricație (FD) al aparatului dumneavoastră.

Datele de contact ale serviciului pentru clienți le găsiți în lista atașată a unităților de service pentru clienți sau pe pagina noastră de internet.

11.1 Numărul de produs (Nr. E) și numărul de fabricație (FD)

Numărul produsului (Nr. E) și numărul de fabricație (FD) se găsesc pe plăcuța de tip a aparatului.

Plăcuța de fabricație se află:

- pe certificatul aparatului.
- pe partea inferioară a plitei.

Pentru găsi rapid și ușor datele aparatului dvs. și numărul de telefon al serviciului pentru clienți le puteți nota undeva să le aveți la îndemână.

12 Evacuarea ca deșeu

12.1 Predarea aparatului vechi

Datorită reciclării ecologice se pot refolosi materii prime valoroase.

1. Scoateți ștecherul cablului de racordare la rețea din priză.
2. Separați cablul de alimentare.
3. Eliminați în mod ecologic aparatul.

Informații despre modalitățile curente de eliminare ecologică a aparatelor pot fi obținute de la distribuitorii comerciali de specialitate, dar și de la primăria sau administrația locală.



Acest aparat este marcat corespunzător directivei europene 2012/19/UE în privința aparatelor electrice și electronice vechi (waste electrical and electronic equipment – WEEE). Directiva prescrie cadrul pentru o preluare înapoi, valabilă în întreaga UE, și valorificarea aparatelor vechi.



Thank you for buying a Bosch Home Appliance!

Register your new device on MyBosch now and profit directly from:

- **Expert tips & tricks for your appliance**
- **Warranty extension options**
- **Discounts for accessories & spare-parts**
- **Digital manual and all appliance data at hand**
- **Easy access to Bosch Home Appliances Service**

Free and easy registration – also on mobile phones:

www.bosch-home.com/welcome

BOSCH
HOME APPLIANCES
SERVICE

Looking for help? You'll find it here.

Expert advice for your Bosch home appliances, help with problems or a repair from Bosch experts.

Find out everything about the many ways Bosch can support you:

www.bosch-home.com/service

Contact data of all countries are listed in the attached service directory.

BSH Hausgeräte GmbH

Carl-Wery-Straße 34

81739 München, GERMANY

www.bosch-home.com

A Bosch Company



9001616438 (021209)

bg, hu, ro1