



BOSCH



Register your
new device on
MyBosch now and
get free benefits:
[bosch-home.com/
welcome](https://bosch-home.com/welcome)

غسالة الأواني

SM...

SB...

[ar]

دليل المستخدم

فهرس المحتويات

24	التجهيزات	4	الأمان
24	سلة الأواني العليا	4	إرشادات عامة
25	سلة الأواني السفلى	4	الاستعمال المطابق للتعليمات
26	سلة أدوات المائدة	4	تقييد دائرة المستخدمين
26	درج أدوات المائدة	5	التركيب الآمن
27	الرف المطوي	6	الاستخدام الآمن
27	مسامير قابلة للطي	8	الجهاز المتضرر
28	حامل القطع الصغيرة	9	الأخطار على الأطفال
28	رف السكاكين	10	أنظمة الأمان والسلامة
28	ارتفاعات سلة الأواني	11	تجنب الأضرار المادية
29	قبل أول استخدام	11	التركيب الآمن
29	إجراء التشغيل لأول مرة	11	الاستخدام الآمن
29	وحدة تخفيف عسر الماء	12	قفل أمان الأطفال ¹
	نظرة عامة على أوضاع ضبط درجة	12	قفل الباب
29	عسر الماء	13	حماية البيئة والتوفير
30	ضبط وحدة تخفيف عسر الماء	13	التخلص من مواد التغليف
30	الملح الخاص	13	توفير الطاقة
31	إطفاء وحدة تخفيف عسر الماء	13	حساس الماء ¹
	إعادة تجديد وحدة تخفيف عسر	13	التنصيب والتوصيل
31	الماء	13	محتويات عبوة المنتج
32	وحدة مادة الشطف	14	نصب الجهاز وتوصيله
32	مادة الشطف	14	وصلة الصرف
	ضبط كمية مادة الشطف	14	وصلة الماء النقي
33	المضافة	14	التوصيل الكهربائي
33	إطفاء وحدة مادة الشطف	16	التعرّف
34	المنظفات	16	الجهاز
34	المنظفات المناسبة	18	عناصر الاستعمال
35	المنظفات غير المناسبة	20	البرامج
35	إرشادات حول المنظفات	22	إرشادات لمؤسسات الفحص
35	إضافة المنظف	22	الوظائف الإضافية
36	الأواني		
37	الأضرار بالزجاج والأواني		

حسب تجهيز الجهاز ¹

59	النقل والتخزين والتخلص	37	إدخال الأواني.....
59	فك الجهاز	38	إخراج الأواني.....
59	تأمين الجهاز ضد الصقيع	39	الاستعمال الأساسي.....
60	نقل الجهاز.....	39	فتح باب الجهاز.....
60	التخلص من الجهاز القديم.....	39	تشغيل الجهاز.....
60	خدمة العملاء.....	39	ضبط البرنامج.....
	رقم المنتج (E-Nr.) ورقم الصنع	39	ضبط وظيفة إضافية.....
61	(FD)	39	ضبط الاختيار المسبق للوقت.....
61	ضمان AQUA-STOP ¹	40	بدء تشغيل البرنامج.....
62	البيانات التقنية.....	40	قطع البرنامج.....
		40	إلغاء البرنامج.....
		40	إيقاف تشغيل الجهاز.....
		41	أوضاع الضبط الأساسية.....
			نظرة عامة على أوضاع الضبط
		41	الأساسية.....
		42	تغيير أوضاع الضبط الأساسية.....
		42	التنظيف والعناية.....
		42	تنظيف خزان الشطف.....
			الميز الداخلي ذو التنظيف
		42	الذاتي ¹
		42	مواد التنظيف.....
		43	نصائح للعناية بالجهاز.....
		43	نظام المصفاة.....
		44	تنظيف أذرع الرش.....
		45	التغلب على الاختلالات.....
		45	سلامة الجهاز.....
		45	رمز الخطأ / بيان الخطأ / الإشارة.....
		48	نتيجة الشطف.....
		55	الإرشادات في شاشة البيان.....
		56	الاختلالات الوظيفية.....
		57	ضرر ميكانيكي.....
		58	الضوضاء.....
		59	تنظيف مضخة تصريف الماء.....

حسب تجهيز الجهاز ¹

انتبه إلى مراعاة المعلومات الخاصة بموضوع الأمان، كي يمكنك استخدام جهازك بأمان.

إرشادات عامة

- اقرأ هذا الدليل بعناية. عندئذٍ فقط سيمكنك تشغيل الجهاز بأمان وكفاءة.
- احتفظ بالدليل وبمعلومات المنتج لغرض الاستخدام اللاحق أو لتسليمها إلى المالك التالي.
- افحص الجهاز بعد إخراجه من مواد التغليف. لا توصل الجهاز بالكهرباء في حالة وجود أضرار ناتجة عن عملية النقل.

الاستعمال المطابق للتعليمات

- كي يمكنك استخدام الجهاز بصورة آمنة وسليمة، التزم بإرشادات الاستعمال المطابق للتعليمات.
- لا تستخدم الجهاز إلا:
- لشطف الأواني المنزلية.
- في المنزل الخاص وفي الأماكن المغلقة من المحيط المنزلي.
- حتى ارتفاع يبلغ 4000 م فوق سطح البحر.

تقييد دائرة المستخدمين

تجّب المخاطر على الأطفال والأشخاص المُعزّزين للخطر. يمكن للأطفال بدءًا من عُمر 8 سنوات فما فوق، وكذلك للأشخاص الذين يعانون نقصًا في القدرات الجُسمانية أو الحسية أو العقلية، أو يعانون نقصًا في الإدراك أو المعرفة أو كليهما، استخدام هذا الجهاز، إذا تم ذلك تحت إشرافٍ وبعد اطلاعهم على كيفية التشغيل الآمن للجهاز، وإدراك المخاطر الناتجة.

لا يجوز للأطفال العبث بالجهاز.

لا يجوز للأطفال تنظيف الجهاز أو إجراء أعمال الصيانة المنوطة بالمستخدم إلا إذا تمت مراقبتهم أثناء ذلك.

يجب إبعاد الأطفال دون سن 8 سنوات عن الجهاز وكابل التوصيل.

التركيب الآمن

التزم بإرشادات الأمان، عندما تشرع في تركيب الجهاز.

⚠ تحذير - خطر الإصابة!

- يمكن أن تؤدي التركيبات غير السليمة إلى إصابات.
- ▶ اتبع توجيهات دليل الاستعمال ودليل التركيب عند نصب الجهاز وتوصيله.

⚠ تحذير - خطر الصعق الكهربائي!

- ▶ تنطوي أعمال التركيب غير السليمة فنيًا على أخطار.
- ▶ لا توصل الجهاز وتشغل إلا وفقًا للقيم الموضحة على لوحة الصنع.
- ▶ لا توصل الجهاز إلا بمقبس مرگب بطريقة سليمة ومزود بوصلة تأريض على أن تكون شبكة الكهرباء ذات تيار متردد.
- ▶ يجب أن يكون نظام أسلاك الحماية الأرضية الخاص بتركيبات المنزل الكهربائية مرگبًا وفقًا للوائح المعنية.
- ▶ لا تزود الجهاز أبدًا عبر تجهيزة تشغيل خارجية، من قبيل ميقاتي أو جهاز تحكم عن بعد.
- ▶ إذا كان الجهاز مرگبًا وجب أن يكون قابس الكهرباء لكابل التوصيل بالشبكة حر الحركة، أو إذا تعذر تسهيل الوصول إليه، يجب في حالة التثبيت الكهربائي الدائم تركيب تجهيزة فصل متعددة الأقطاب طبقًا لتشريعات البناء.
- ▶ عند نصب الجهاز احرص على مراعاة ألا يكون كابل الكهرباء محشورًا أو متضررًا.
- ▶ قطع خرطوم السحب أو غمر صمام Aquastop في الماء يشكّل خطورة.
- ▶ لا تغمر الغلاف البلاستيكي في الماء أبدًا. يحتوي الغلاف البلاستيكي الموجود في خرطوم السحب على صمام كهربائي.
- ▶ لا تقطع خرطوم السحب أبدًا. في خرطوم السحب توجد أسلاك توصيل كهربائية.

⚠ تحذير - خطر نشوب حريق!

- استخدام كابل كهرباء مطوّل ومهايئ غير مسموح به، أمر خطير.
- ▶ لا تستخدم كابل إطالة أو مقبسًا متعددًا.
- ▶ إذا كان كابل الكهرباء قصيرًا للغاية، فاتصل بخدمة العملاء.
- ▶ لا تستخدم إلا المهايئ المسموح به من الجهة المنتجة.

⚠ تحذير - خطر الإصابة!
تتحرك المفصلات عند فتح باب الجهاز وغلقه ويمكن أن تؤدي إلى حدوث إصابات.
◀ إذا لم تكن الأجهزة السفلية أو القابلة للدمج مركبة في فتحة أو ركن ومن ثم كان من الممكن الوصول إلى جانبها، يجب تغطية منطقة المفصلات من الناحية الجانبية. يمكن شراء الأغطية من المتاجر المتخصصة أو من خدمة العملاء.

⚠ تحذير - خطر الانقلاب!
يمكن أن يؤدي التركيب غير السليم إلى انقلاب الجهاز.
◀ لا تتركب الأجهزة السفلية أو القابلة للدمج إلا تحت لوح عمل ثابت مثبت بمسامير في الخزانات المجاورة.

⚠ تحذير - خطر الإصابة بحروق!
يمكن أن يؤدي التركيب غير السليم للجهاز إلى التهابات.
◀ انتبه في حالة الأجهزة القائمة بذاتها إلى التصاق الأجهزة بظهرها مع جدار.

الاستخدام الآمن

⚠ تحذير - خطر حدوث أضرار صحية جسيمة!
يمكن أن يؤدي تجاهل إرشادات الأمان وإرشادات الاستعمال الواردة على عبوات منتجات التنظيف والشطف إلى أضرار بالغة بالصحة.
◀ احرص على مراعاة إرشادات الأمان وإرشادات الاستعمال المذكورة على عبوات منتجات التنظيف والشطف.

⚠ تحذير - خطر الانفجار!
يمكن أن تؤدي المواد المذيبة في منطقة الشطف إلى وقوع انفجارات.
◀ لا تضع مواد مذيبة في منطقة الشطف للجهاز أبدًا.

■ يمكن أن تؤدي المنظفات القاعدية الحارقة أو شديدة الحموضة بالارتباط مع أجزاء الألومنيوم في الجهاز إلى وقوع انفجارات.

◀ لا تستخدم منظفات قاعدية حارقة أو شديدة الحموضة، خاصة من المجال التجاري أو المجال الصناعي، بالارتباط مع الأجزاء المصنوعة من الألومنيوم (من قبيل فلتر الدهون في شفاطات المطبخ أو القدور المصنوعة من الألومنيوم)، على سبيل المثال من أجل تنظيف الجهاز.

⚠ تحذير - خطر الإصابة!

- يمكن أن يؤدي باب الجهاز المفتوح إلى إصابات.
- ◀ لا تفتح باب الجهاز إلا لإدخال الأواني وإخراجها، لتجنب الحوادث، مثلًا بفعل التعثر.
- ◀ لا تجلس أو تقف على باب الجهاز المفتوح.
- يمكن أن تسبب السكاكين والأواني ذات الحواف الحادة إصابات.
- ◀ ضع السكاكين والأواني ذات الحواف الحادة بالطرف المديب إلى الأسفل في سلة أدوات المائدة أو في رف السكاكين أو في درج أدوات المائدة.

⚠ تحذير - خطر الإصابة باكتوءات!

- يمكن أن يتناثر ماء ساخن من الجهاز عند فتح بابه أثناء تشغيل البرنامج.
- ◀ افتح باب الجهاز أثناء سير البرنامج بحرص.

⚠ تحذير - خطر الانقلاب!

- يمكن أن تؤدي سلال الأواني المحملة فوق طاقتها الاستيعابية إلى انكفاء الجهاز.
- ◀ لا تحمل سلال الأواني بما يفوق طاقتها الاستيعابية في حالة الأجهزة القائمة بذاتها.

⚠ تحذير - خطر الصعق الكهربائي!

- الرطوبة التي تتوغل في الجهاز قد تسبب صدمة كهربائية.
- ◀ لا تستخدم الجهاز إلا في أماكن مغلقة.
- ◀ لا تعرّض الجهاز أبدًا للحرارة والرطوبة الشديديتين.
- ◀ لا تستخدم أجهزة تنظيف بالضغط العالي أو أجهزة تنظيف البخار، كي تنظف الجهاز.

- أي عزل متضرر لكابل الكهرباء سوف يشكّل خطرًا.
- ◀ لا تقم مطلقًا بوضع وصلة الشبكة في وضع تلامس مع أجزاء ساخنة من الجهاز أو مصادر حرارية.
- ◀ لا تقم مطلقًا بوضع وصلة الشبكة في وضع تلامس مع أسنان مدببة أو حواف حادة.
- ◀ لا تشق أو تسحق أو تغيّر وصلة الشبكة الكهربائية.

الجهاز المتضرر

التزم بمراعاة إرشادات الأمان، عندما يتعرّض الجهاز للضرر.

⚠ تحذير - خطر الصعق الكهربائي!

- أي جهاز متضرر أو كابل كهرباء تالف سوف يشكّل خطرًا.
- ◀ لا تشغّل أبدًا جهازًا متضررًا.
- ◀ لا تشغّل جهازًا ذا سطح مشقوق أو مكسور.
- ◀ لا تشد كابل الكهرباء المتصل بالشبكة كي تفصل الجهاز عن شبكة الكهرباء أبدًا. انزع القابس الكهربائي من كابل الكهرباء دائمًا.
- ◀ إذا كان الجهاز متضررًا أو كابل التوصيل بالشبكة تالفًا، فاسحب على الفور القابس الكهربائي لكابل التيار أو افصل المصهر الموجود في صندوق المصاهر وأغلق صنبور الماء.
- ◀ "الاتصال بخدمة العملاء." ← صفحة 60
- ◀ وحدهم أفراد الطاقم الفنيّ المدربون من أجل ذلك يُسمح لهم بإجراء إصلاحات على الجهاز.
- تنطوي أعمال الإصلاح غير السليمة فنيًا على أخطار.
- ◀ وحدهم أفراد الطاقم الفنيّ المدربون من أجل ذلك يُسمح لهم بإجراء إصلاحات على الجهاز.
- ◀ لا يُسمح إلا باستخدام قطع الغيار الأصلية لإصلاح الجهاز.
- ◀ إذا لحق ضرر بكابل التوصيل بالشبكة الكهربائية لهذا الجهاز، فيجب استبداله بكابل توصيل خاص متوفر لدى الجهة الصانعة أو خدمة العملاء الخاصة بها.

الأخطار على الأطفال

انتبه إلى مراعاة إرشادات الأمان، إذا كان هناك أطفال في منزلك.

⚠ تحذير - خطر الاختناق!

- يمكن أن يلف الأطفال مواد التغليف فوق رؤوسهم أو ينحسروا بداخلها ويختنقوا.
 - ◀ أبعد مواد التغليف عن تناول الأطفال.
 - ◀ لا تدع الأطفال يلعبون بمواد التغليف للجهاز.
- يمكن أن يستنشق الأطفال الأجزاء الصغيرة أو يبتلعوها ومن ثم يختنقون.
 - ◀ أبعد الأجزاء الصغيرة عن تناول الأطفال.
 - ◀ لا تدع الأطفال يلعبون بالأجزاء الصغيرة.

⚠ تحذير - خطر حدوث أضرار صحية!

- يمكن أن يتعرّض الأطفال للاحتجاز داخل الجهاز وتكون هناك خطورة على حياتهم.
 - ◀ في حالة الأجهزة التالفة، اسحب القابس الكهربائي من كابل الكهرباء، بعد ذلك افصل كابل الكهرباء وحطم قفل باب الجهاز إلى الحد الذي لا يسمح لباب الجهاز بأن ينغلق مجددًا.

⚠ تحذير - خطر السحق!

- يمكن أن ينحسر الأطفال في حالة الأجهزة المركّبة في مكان عال بين باب الجهاز وبين أبواب الخزانة الواقعة في الأسفل.
 - ◀ انتبه للأطفال عند فتح باب الجهاز وغلقه.

⚠ تحذير - خطر الإصابة بحروق كيميائية!

- يمكن أن تسبب مواد الشطف ومنتجات التنظيف حروقًا بالفم والحلق والعين.
 - ◀ أبعد الأطفال عن منتجات مواد الشطف ومنتجات التنظيف.
 - ◀ أبق الأطفال بعيدًا عن الجهاز المفتوح. الماء في منطقة الشطف ليست صالحة للشرب. إذ يمكن أن تحتوي على بقايا منتجات التنظيف ومواد الشطف.

⚠ تحذير - خطر الإصابة!

- يمكن أن يحسّر الأطفال أصابعهم الصغيرة في فتحات درج الأقراص ويتعرّضوا للإصابة.
 - ◀ أبق الأطفال بعيدًا عن الجهاز المفتوح.

⚠ تحذير - خطر الاختناق!

- يمكن أن يتسلل الأطفال داخل الجهاز ويصابوا بالاختناق.
- ◀ استخدم قفل أمان الأطفال، إذا كان موجودًا.
- ◀ لا يجوز أبداً السماح للأطفال بالعبث بالجهاز أو تشغيله.

أنظمة الأمان والسلامة

احم أطفالك من الأخطار، التي قد تنشأ بسبب الجهاز.
حسب تجهيزات طراز الجهاز، يتوفر الأخير على
← "قفل أمان الأطفال"، صفحة 12.

تجنب الأضرار المادية

التركيب الآمن

التزم بالإرشادات، عندما تشرع في تركيب الجهاز.

تنبيه!

- خراطيم الماء المتضررة أو المتغيرة يمكن أن تؤدي إلى أضرارٍ مادية أو أضرارٍ بالجهاز.
- ◀ لا تشني أو تسحق أو تغيّر أو تقطع خراطيم الماء.
- ◀ اقتصر على استخدام خراطيم الماء المورّدة أو الخراطيم البديلة الأصلية.
- ◀ لا تعد استخدام خراطيم ماء مستخدمة.
- ضغط الماء المنخفض للغاية أو المرتفع للغاية يمكن أن يؤثر سلباً على وظيفة الجهاز.
- ◀ تأكد أن ضغط الماء في محطة الإمداد بالماء يبلغ في حده الأدنى 50 كيلو باسكال (0,5 بار) وفي حده الأقصى 1000 كيلو باسكال (10 بار).
- ◀ إذا كان ضغط الماء يتجاوز القيمة القصوى المبيّنة، يلزم تركيب صمام خفض الضغط بين وصلة ماء الشرب وطقم الخراطيم للجهاز.

الاستخدام الآمن

التزم بالإرشادات، عندما تشرع في استخدام الجهاز.

تنبيه!

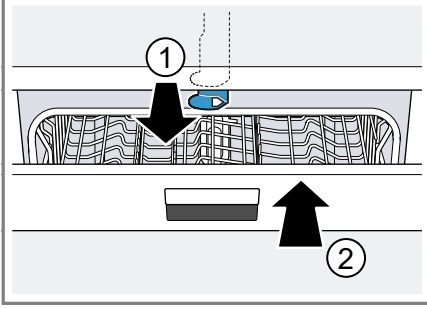
- يمكن أن يضر بخار الماء المتسرب بقطع الأثاث المرغّبة.
- ◀ اترك الجهاز يبرد قليلاً بعد انتهاء البرنامج وقبل فتح باب الجهاز.
- يمكن أن يضر الملح الخاص بخزان الشطف بفعل الصدأ.
- ◀ قم بتعبئة الملح الخاص مباشرة قبل بدء البرنامج في الخزان الاحتياطي للملح الخاص، حتى يُشطف الملح الخاص الفائض من خزان الشطف.

- يمكن أن تؤدّي التركيبات غير السليمة للجهاز إلى حدوث أضرار.
- ◀ إذا تم تركيب غسالة الأواني أسفل جهاز منزلي آخر أو فوقه، يجب اتباع التعليمات الخاصة بالتركيب المشترك مع غسالة الأواني الواردة في دليل تركيب الأجهزة المنزلية المعنية.
- ◀ إذا لم تتوفر أي معلومات بشأن ذلك أو لم يحتو دليل التركيب على إرشادات ذات صلة، يلزم سؤال الشركة المنتجة لهذا الجهاز للتأكد من إمكانية تركيب غسالة الأواني فوق أجهزة منزلية أخرى أو أسفلها.
- ◀ إذا لم تتوفر معلومات من قبل الشركة المنتجة للجهاز، يُحظر حينئذ تركيب غسالة الأواني فوق هذه الأجهزة المنزلية أو أسفلها.
- ◀ لضمان التشغيل الآمن لكافة الأجهزة المنزلية، يُرجى كذلك مراعاة دليل التركيب لغسالة الأواني.
- ◀ لا ترغّب غسالة الأواني أسفل موقد.
- ◀ لا ترغّب غسالة الأواني بالقرب من مصادر حرارية، مثل السخانات، أو حافظات الحرارة، أو الأفران، أو غير ذلك من الأجهزة التي تصدر عنها حرارة.

تفعيل قفل الباب

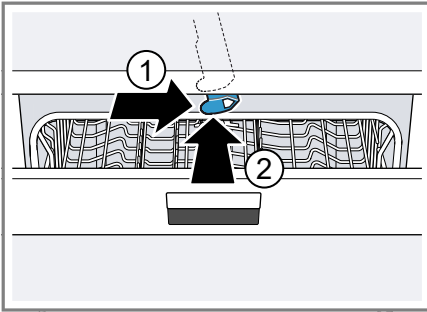
ملاحظة: يبقى قفل الباب مفعلاً إلى أن يُلغى تفعيله يدوياً.

1. افتح باب الجهاز.
2. اسحب مزلاج قفل أمان الأطفال إلى الأمام ① وأغلق باب الجهاز ②.



إلغاء تفعيل قفل الباب

1. افتح باب الجهاز.
2. اضغط مزلاج قفل أمان الأطفال إلى اليمين ① وادفعه نحو الخلف ②.



3. أغلق باب الجهاز.

■ يمكن أن يضر المنظف بوحدة تخفيف العُسر.

◀ لا تعبئ الخزان الاحتياطي لوحدة تخفيف العُسر إلا بالملح الخاص لغسالة الأواني.

■ يمكن أن تضر وسائل التنظيف غير المناسبة بالجهاز.

◀ لا تستخدم أي جهاز تنظيف بالبخار.

◀ لا تستخدم قطعاً إسفنجية ذات

سطح خشن أو مواد تنظيف

كاشطة، حتى لا تخدش سطح

الجهاز.

◀ لا تستخدم قطعاً إسفنجية، أو

أشطفها عدة مرات جيداً قبل

أول استخدام، في حالة غسالات

الأواني ذوات الواجهة المصنوعة

من الصلب، لتجنب الصدأ.

قفل أمان الأطفال¹

احم أطفالك من الأخطار، التي قد تنشأ بسبب الجهاز، بواسطة قفل أمان الأطفال.

حسب تجهيزات طراز الجهاز، يتوفّر الأخير على قفل للباب.

قفل الباب

قفل الباب هو نظام أمان ميكانيكيّ

يصعب فتح باب الجهاز.

يمكن تفعيل قفل الباب أو إلغاء

تفعيله.

⚠ تحذير

خطر الاختناق!

يمكن أن يتسلل الأطفال داخل الجهاز ويصابوا بالاختناق نتيجة لذلك.

◀ فعّل قفل الباب وأغلق باب الجهاز.

← "فتح باب الجهاز"، صفحة 39

حساس الماء¹

حساس الماء هو تجهيزة قياس بصرية (حاجز ضوئي) تقوم بقياس مدى تعكر ماء الشطف. يمكن توفير استهلاك الماء من خلال حساس الماء.

ويتم استخدام حساس الماء بناءً على البرنامج. إذا كان الاتساح ضئيلاً، يُنقل ماء الشطف إلى دورة الشطف التالية ويمكن خفض استهلاك الماء بمقدار 3-6 لترات. وإذا كانت الأوساخ أشد، يتم التخلص من ماء الشطف واستبداله بماء جديد. يتم أيضاً في البرامج التلقائية ضبط درجة الحرارة ومدّة التشغيل حسب درجة الاتساح.

التنصيب والتوصيل

محتويات عبوة المنتج

بعد إخراج كافة القطع من أغلفتها تأكد من خلوها من أضرار النقل وعدم نقصان أيٍّ منها.

في حالة وجود أية شكاوى توجه إلى التاجر الذي اشتريت منه الجهاز أو إلى مركز خدمة العملاء التابع لنا.

ملاحظة: لقد قُحصّ الجهاز في المصنع للتأكد من سلامة وظيفته. ولذلك يمكن أن ترسب بقعٌ مائية على الجهاز. وتختفي بقعُ الماء بعد أول عملية شطف.

يتكوّن التوريد من:

- غسالة الأواني
- دليل الاستعمال
- دليل التركيب
- الضمان¹
- مواد التركيب
- لوح حماية من البخار¹
- غطاء مطاطي¹

حماية البيئة والتوفير

حافظ على البيئة باستخدام جهازك بصورة رحيمة بالموارد وتخلّص من المواد القابلة لإعادة الاستخدام بصورة صحيحة.

التخلص من مواد التغليف

كافة مواد التغليف خاماتٌ غير ضارة بالبيئة ويمكن إعادة استغلالها.

◀ تخلّص من المكونات المفردة بشكل منفصل حسب نوعها.

يمكنك الحصول على المعلومات الخاصة بأحدث سبل التخلص من المخلفات لدى تاجرِك المتخصص أو لدى إدارة البلدية أو المدينة التي تتبع لها.

توفير الطاقة

عندما تتبع هذه الإرشادات، يستهلك جهازك كمية أقل من الكهرباء والماء.

استخدم البرنامج بيئي 50°.

+ البرنامج بيئي 50° موفّر للطاقة ورحيم بالبيئة.

← "البرامج"، صفحة 20

عندما تريد شطف كمية أواني قليلة فقط، استخدم وظيفة "التحميل النصفية" الإضافية¹.

+ يتواءم البرنامج مع التحميل الأقل وتقل القيم الاستهلاكية.

← "الوظائف الإضافية"، صفحة 22

حسب تجهيز الجهاز¹

- كابل كهرباء
- دليل مختصر¹

نصب الجهاز وتوصيله

2. وصل خرطوم الصرف في فوهة الصرف بوصلة الصرف بواسطة القطع المرفقة.
3. احرص على ألا يحدث انثناء أو انحناء أو تداخل لخرطوم التصريف.
4. احرص على مراعاة ألا يكون خرطوم الصرف مثنياً أو متداخلاً أو معقداً، وألا يوجد غطاء غلق في وصلة الصرف يمنع تدفق ماء الصرف.

يمكنك تركيب الجهاز السفلي أو القابل للدمج في أثاث المطبخ بين جدران خشبية وجدران بلاستيكية. عندما تنصب جهازك فيما بعد في وضع قائم، يتعين عليك تأمين جهازك ضد الانقلاب، مثلًا من خلال مسامير في الجدار أو بالتركيب تحت لوح عمل ثابت مثبت بمسامير في الخزانات المجاورة.

1. "الالتزام بمراعاة إرشادات الأمان." ←صفحة 4
2. "الالتزام بمراعاة إرشادات التوصيل الكهربائي." ←صفحة 14
3. افحص "محتويات عبوة المنتج" ←صفحة 13 وحالة الجهاز.
4. يمكنك معرفة قياسات التركيب الضرورية من دليل التركيب.
5. انصب الجهاز في وضع أفقي بواسطة الأقدام القابلة للضبط. وراعي في ذلك وقوف الجهاز بثبات.
6. "تركيب وصلة الصرف." ←صفحة 14
7. "تركيب وصلة الماء النقي." ←صفحة 14
8. وصل الجهاز بالكهرباء.

وصلة الماء النقي

وصل جهازك بوصلة للماء النقي.

تركيب وصلة الماء النقي

ملاحظة

- عندما تستبدل الجهاز، يجب عليك استخدام خرطوم جديد لماء التغذية.
1. يمكنك معرفة الخطوات الضرورية من دليل التركيب المرفق.
 2. وصل الجهاز بوصلة الماء النقي مستخدمًا الأجزاء المرفقة.
- التزم بمراعاة "البيانات التقنية" ←صفحة 62.
3. احرص على مراعاة ألا تكون وصلة الماء النقي مثنية أو متداخلة أو معقدة.

التوصيل الكهربائي

وصل جهازك بشبكة الكهرباء.

توصيل الجهاز كهربائيًا

ملاحظات

- انتبه إلى مراعاة "إرشادات الأمان" ←صفحة 5.
- لا توصّل الجهاز إلا بجهد متردد في نطاق يتراوح بين 220 - 240 فلت و 50 هرتز أو 60 هرتز.

وصلة الصرف

وصل جهازك بوصلة الصرف، بحيث يمكن تصريف الماء المتسخ بفعل عملية الشطف.

تركيب وصلة الصرف

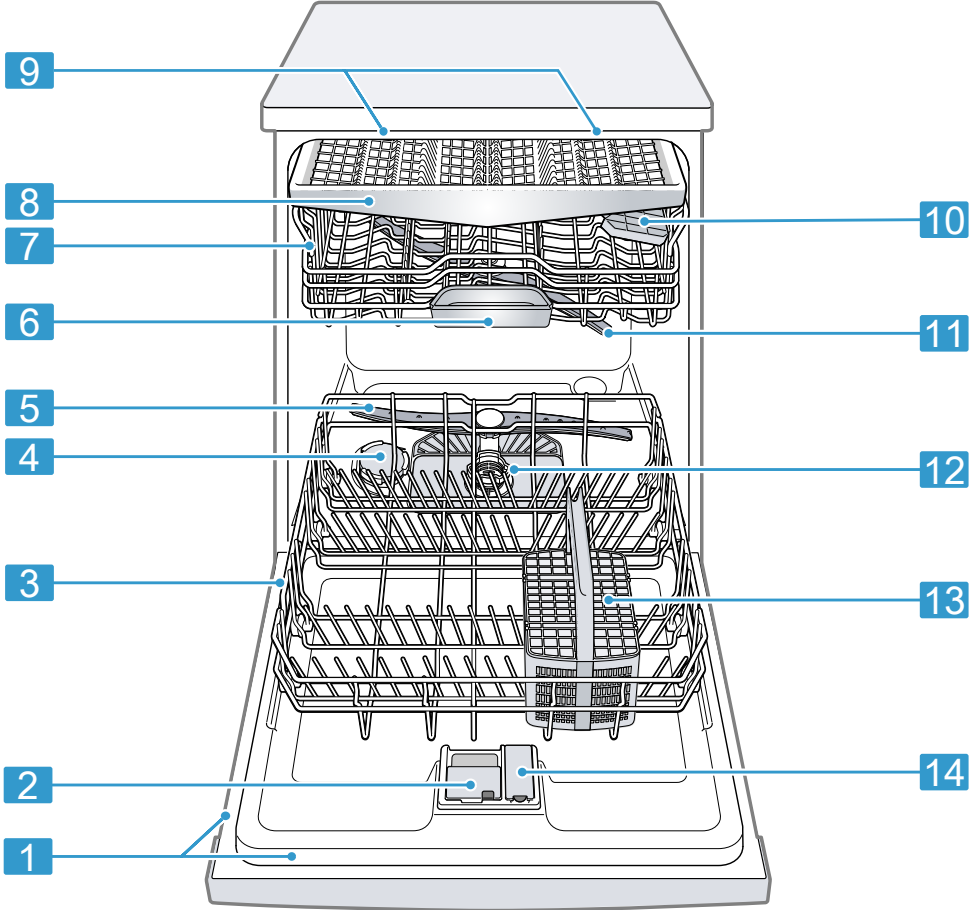
1. يمكنك معرفة الخطوات الضرورية من دليل التركيب المرفق.

- انتبه إلى أن نظام منع تسريب الماء لا يعمل إلا في حالة التوصيل بالإمداد الكهربائي.
- 1. اقبس مقبس الجهاز البارد لكابل التوصيل بالكهرباء في الجهاز.
- 2. أدخل مقبس الشبكة للجهاز في مقبس قريب من الجهاز. توجد بيانات التوصيل للجهاز على لوحة الصنع.
- 3. افحص مقبس الشبكة للتأكد من ثباته.

التعرّف

الجهاز

تجد هنا نظرةً عامةً على مكونات جهازك.



لوحة الصنع مع "رقم المنتج E ورقم الصنع
FD" ← صفحة 61.

تحتاج البيانات من أجل "خدمة العملاء"
← صفحة 60.

لوحة الصنع

1

¹ حسب تجهيز الجهاز

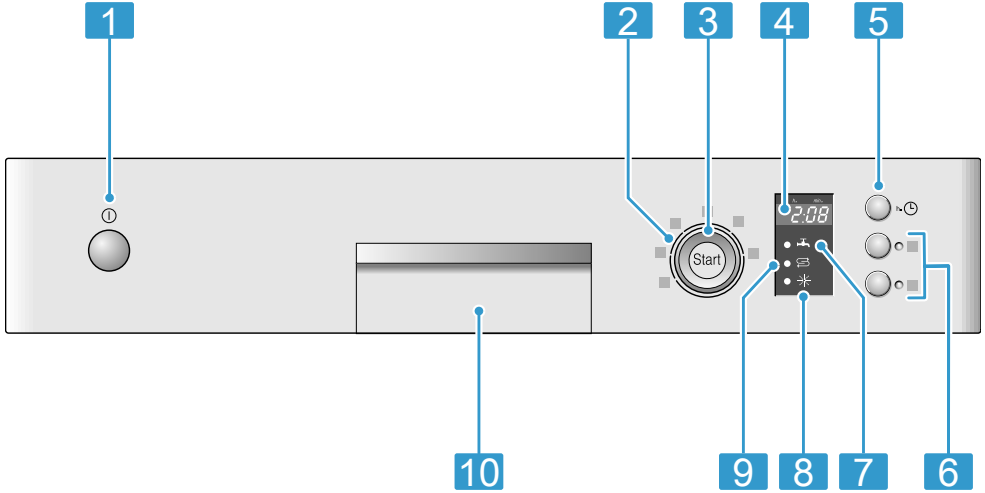
2	درج المنظف	قم بتعبئة "المنظف" -صفحة 34 في درج المنظف.
3	سلة الأواني السفلى	"سلة الأواني السفلى" -صفحة 25
4	خزان احتياطي للملح الخاص	قم بتعبئة الملح الخاص في الخزان الاحتياطي للملح الخاص من أجل "وحدة تخفيف عسر الماء" -صفحة 29.
5	ذراع الرش السفلي	ينظف ذراع الرش السفلي الأواني في سلة الأواني السفلى. إذا لم تُنظف الأواني بصورة مثالية، فنظف أذرع الرش. ← "تنظيف أذرع الرش"، صفحة 44
6	درج الأقراص	تسقط الأقراص أثناء عملية الشطف تلقائيًا من درج المنظف في درج الأقراص، حيث يمكنها أن تذوب بصورة مثالية.
7	سلة الأواني العليا	"سلة الأواني العليا" -صفحة 24
8	درج أدوات المائدة ¹	"درج أدوات المائدة" -صفحة 26
9	الضوء الخافت ¹	الإضاءة الداخلية للجهاز. ← "نظرة عامة على أوضاع الضبط الأساسية"، صفحة 41
10	الرف المطوي	"الرف المطوي" -صفحة 27
11	ذراع الرش العلوي	ينظف ذراع الرش العلوي الأواني في سلة الأواني العلوية. إذا لم تُنظف الأواني بصورة مثالية، فنظف أذرع الرش. ← "تنظيف أذرع الرش"، صفحة 44
12	نظام المصفاة	"نظام المصفاة" -صفحة 43
13	سلة أدوات المائدة ¹	"سلة أدوات المائدة" -صفحة 26
14	خزان احتياطي لمادة الشطف	قم بتعبئة مادة الشطف في الخزان الاحتياطي لمادة الشطف من أجل "وحدة مادة الشطف" -صفحة 32.

¹ حسب تجهيز الجهاز

عناصر الاستعمال

اضبط كل وظائف جهازك واحصل على معلوماتٍ حول حالة التشغيل عبر عناصر الاستعمال.

تستطيع تنفيذ وظائف مختلفة باستخدام بعض الأزرار.



زر التشغيل/الإيقاف ①	1	"تشغيل الجهاز" ← صفحة 39 "إيقاف تشغيل الجهاز" ← صفحة 40
مفتاح اختيار البرنامج	2	"البرامج" ← صفحة 20
زر Start (البدء) و زر إلغاء البرنامج (Reset 3 sec. (Reset)	3	"بدء تشغيل البرنامج" ← صفحة 40 "إلغاء البرنامج" ← صفحة 40
شاشة العرض	4	تعرض لك شاشة العرض معلوماتٍ حول مدة التشغيل المتبقية أو أوضاع الضبط الأساسية. يمكنك تغيير أوضاع الضبط الأساسية من خلال شاشة العرض وأزرار الضبط. ← "تغيير أوضاع الضبط الأساسية"، صفحة 42
الاختيار المسبق للوقت	5	"ضبط الاختيار المسبق للوقت" ← صفحة 39
الوظائف الإضافية ¹	6	"الوظائف الإضافية" ← صفحة 22
بيان الإمداد بالماء	7	"بيان الإمداد بالماء يضيء" ← صفحة 46

¹ حسب تجهيز الجهاز

بيان إضافة مادة الشطف	8	"وحدة مادة الشطف" ← صفحة 32
بيان إضافة الملح الخاص	9	"وحدة تخفيف عسر الماء" ← صفحة 29
مفتاح الباب ¹	10	"فتح باب الجهاز." ← صفحة 39
¹ حسب تجهيز الجهاز		



البرامج

مدة التشغيل عند إيقاف تشغيل وحدة مادة الشطف أو نقص مادة الشطف.
ستجد قيم الاستهلاك في الدليل المختصر. تنسحب قيم الاستهلاك على الظروف الطبيعية ودرجة عسر الماء 13 - 16 dH°. وهناك عوامل تأثير مختلفة قد تسبب اختلافات، مثل درجة حرارة الماء أو ضغط الماء.

تجد هنا نظرة عامة على البرامج القابلة للضبط. وحسب تركيب الجهاز تتوفر برامج مختلفة، تجدها على لوحة الاستعمال لجهازك.
وتبعاً للبرنامج المختار يمكن أن تتنوع مدة التشغيل وتختلف. تتوقف مدة التشغيل على درجة حرارة الماء وكمية الأواني ودرجة الاتساخ و"الوظيفة الإضافية" ←صفحة 22 المختارة. تتغير

الوظائف الإضافية	سير البرنامج	الاستخدام	البرنامج
الجميع ← "الوظائف الإضافية", صفحة 22	مكثف: <ul style="list-style-type: none"> ■ الشطف الأولي ■ التنظيف 70 °م ■ الشطف البيئي ■ الشطف النهائي ■ 69 °م ■ التجفيف 	الأواني: <ul style="list-style-type: none"> ■ تنظيف القدور والمقليات والأواني غير الحساسة وأدوات المائدة. <p>درجة الاتساخ:</p> <ul style="list-style-type: none"> ■ إزالة بقايا طعام شديدة الالتصاق، ومحترقة، وجافة، ومحتوية على البروتين والنشا. <p>عند استخدام منظف مسحوق يمكنك رش بعض المنظف بصورة إضافية على باب الجهاز.</p>	  مكثف 70 °


البرنامج	الاستخدام	سير البرنامج	الوظائف الإضافية
 تلقائي 45°-65°	الأواني: ■ تنظيف أواني وأدوات مائدة مختلطة. درجة الاتساخ: ■ إزالة بقايا طعام منزلية جافة خفيفة.	معدل حسب المستشعر: ■ يُعَدَّل بواسطة نظام الاستشعار حسب اتساخ ماء الشطف.	الجميع ← "الوظائف الإضافية", صفحة 22
eco  بيئي 50°	الأواني: ■ تنظيف أواني وأدوات مائدة مختلطة. درجة الاتساخ: ■ إزالة بقايا طعام منزلية جافة خفيفة.	البرنامج الأكثر توفيراً: ■ الشطف الأولي ■ التنظيف 50° م ■ الشطف البيئي ■ الشطف النهائي 66° م ■ التجفيف	الجميع ← "الوظائف الإضافية", صفحة 22
1h h Programm 1	الأواني: ■ تنظيف أواني وأدوات مائدة مختلطة. درجة الاتساخ: ■ إزالة بقايا طعام منزلية جافة خفيفة.	معدل حسب الوقت: ■ التنظيف 65° م ■ الشطف البيئي ■ الشطف النهائي 70° م ■ التجفيف	تجفيف زائد ← "الوظائف الإضافية", صفحة 22
 سريع 45°	الأواني: ■ تنظيف أواني وأدوات مائدة حساسة وقطع بلاستيكية حساسة للحرارة وكؤوس زجاجية. درجة الاتساخ: ■ إزالة بقايا طعام حديثة وخفيفة الالتصاق.	معدل حسب الوقت: ■ التنظيف 45° م ■ الشطف البيئي ■ الشطف النهائي 55° م	تجفيف زائد ← "الوظائف الإضافية", صفحة 22

الوظائف الإضافية	سير البرنامج	الاستخدام	البرنامج
لا يوجد	الشطف البارد: ■ الشطف الأولي	الأواني: ■ تنظيف كافة أنواع الأواني. درجة الاتساخ: ■ الشطف البارد والتنظيف البيئي.	  شطف أولي

الوظيفة الإضافية	الاستخدام	إرشادات لمؤسسات الفحص
 تحميل نصفي	<ul style="list-style-type: none"> ■ أطفئ في حالة الأواني القليلة. ■ ضع كمية من المنظف في درج المنظف أقل من الكمية الموصى بها للتحميل الكامل للجهاز. ■ تُختزل مدة التشغيل. ■ يقل استهلاك الماء والطاقة. 	<p>نقدم لمؤسسات الفحص الإرشادات الخاصة بفحوص المقارنة، مثل المعتمدة على معيار EN60436. وهي تحتوي على الشروط الخاصة بإجراء الاختبارات، ولا تحتوي على النتائج أو قيم الاستهلاك.</p> <p>يُرسل الاستفسار عبر البريد الإلكتروني إلى: dishwasher@test-appliances.com من الضروري معرفة رقم المنتج (E-Nr.) ورقم الصنع (FD)، وهما موجودان على لوحة الصنع على باب الجهاز.</p>

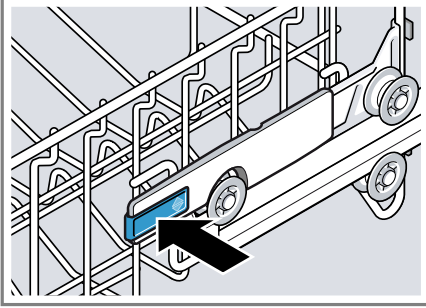
الوظائف الإضافية

تجد هنا نظرة عامة على الوظائف الإضافية القابلة للضبط. وحسب تركيب الجهاز تتوفر وظائف إضافية مختلفة، تجدها على لوحة الاستعمال لجهازك.

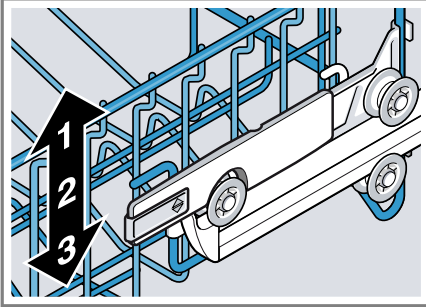
الوظيفة الإضافية	الاستخدام
 VarioSpeed	<ul style="list-style-type: none"> ■ تُختزل مدة التشغيل بمقدار 20% إلى 50% اعتمادًا على برنامج الشطف. ■ يرتفع استهلاك الماء والطاقة.

الوظيفة الإضافية	الاستخدام	الوظيفة الإضافية	الاستخدام
<p>(((+ تجفيف زائد</p>	<ul style="list-style-type: none"> ■ من أجل نتيجة تجفيف محسّنة تُرفع درجة حرارة الشطف النهائي وتُمد مرحلة التجفيف. ■ مناسبة للغاية لتجفيف الأجزاء البلاستيكية. ■ يرتفع استهلاك الطاقة بمقدار طفيف وتطول مدة التشغيل. 	<p>⊕ HygienePlus</p>	<ul style="list-style-type: none"> ■ للحفاظ على وضع نظافة عالٍ للجهاز والأواني، تُرفع درجة الحرارة ويتم الإبقاء عليها لفترةٍ طويلة للغاية. ■ مناسبة للغاية لتنظيف ألواح التقطيع أو زجاجات الأطفال. ■ ويؤدي الاستخدام المستمر لهذه الوظيفة إلى تحقيق وضع نظافة عالٍ. ■ تزداد مدة التشغيل واستهلاك الطاقة بفعل ذلك.
		<p>⊞ منطقة مكثفة</p>	<ul style="list-style-type: none"> ■ تُطفئ في حالة التحميل المختلط مع أواني متسخة اتساعًا شديدًا وخفيفًا، ضع على سبيل المثال القدر والمقليات ذات الاتساع الشديد في السلة السفلى والأواني ذات الاتساع المعتاد في السلة العليا. ■ يرتفع ضغط الرش في السلة السفلى وتبقى درجة حرارة البرنامج القصوى لفترةٍ أطول. تزداد مدة التشغيل واستهلاك الطاقة بفعل ذلك.

3. اضغط الذراعين على الجهتين اليسرى واليمنى من الجانب الخارجى من سلة الأواني إلى الداخل.



4. يمكن خفض سلة الأواني بسهولة. اخفض سلة الأواني أو ارفعها بالتساوي إلى المستوى المناسب. ← "ارتفاعات سلة الأواني"، صفحة 28



5. تأكد أن سلة الأواني مضبوطة على الارتفاع ذاته على الجانبين. ادفع سلة الأواني للداخل.

ضبط سلة الأواني العليا ذات أزواج البكرات

- لشطف أجزاء الأواني الضخمة في سلال الأواني، اضبط ارتفاع الإدخال لسلة الأواني العليا.
1. اسحب سلة الأواني العليا للخارج.

التمهيزات

يمكنك أن تُلقى هنا نظرة عامة على التمهيزات الممكنة لجهازك واستخدامها.

تتوقف التمهيزات على طراز جهازك.

سلة الأواني العليا

ضع الفناجين والكؤوس الزجاجية في سلة الأواني العليا.



رف السكاكين ^a

للإبقاء على مساحة للأواني الأكبر حجمًا، يمكنك تعديل ارتفاع سلة الأواني العليا.

ضبط سلة الأواني العليا ذات الأذرع الجانبية

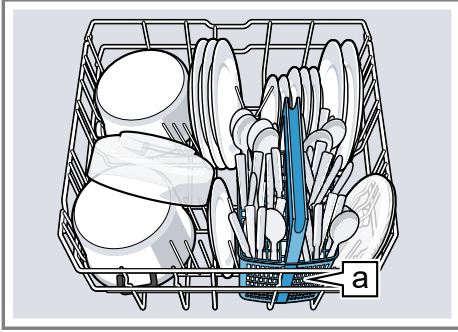
لشطف أجزاء الأواني الضخمة في سلال الأواني، اضبط ارتفاع الإدخال لسلة الأواني العليا.

1. اسحب سلة الأواني العليا للخارج.
2. لتجنب ارتداد سلة الأواني أو سقوطها إلى الأسفل، تُبَت سلة الأواني جانبياً من الحافة العلوية.

2. انزع سلة الأواني.

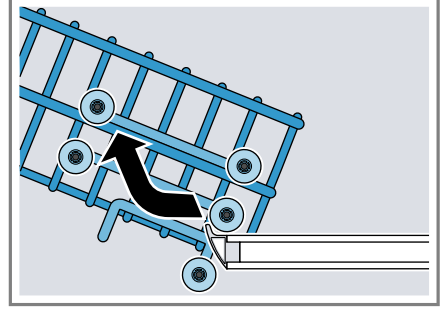
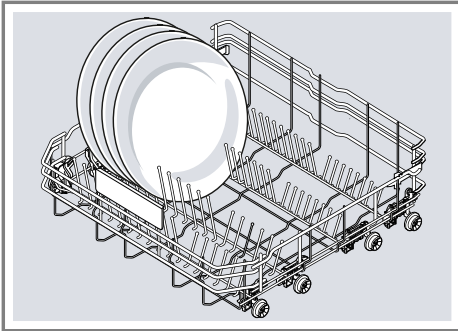
سلة الأواني السفلى

ضع القدور والصواني في سلة الأواني السفلى.

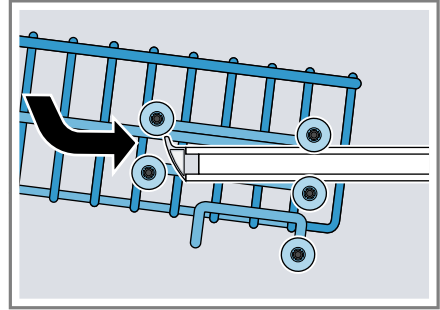


سلة أدوات المائدة ¹a

يمكنك وضع الأطباق الكبيرة التي يصل قطرها حتى 34/31 سم¹ كما هو موضح في الصورة.



3. علّق سلة الأواني على الارتفاع المناسب لسلة الأواني. ← "ارتفاعات سلة الأواني",
صفحة 28



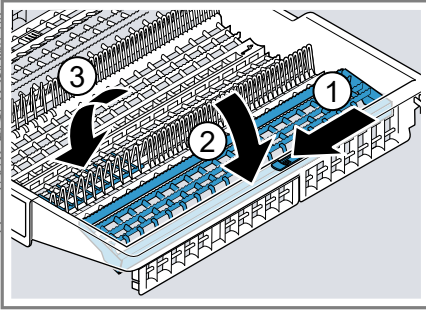
4. تأكد أن سلة الأواني مضبوطة على الارتفاع ذاته على الجانبين. ادفع سلة الأواني للداخل.

¹ حسب تجهيز الجهاز

تغيير وضعية درج أدوات المائدة¹

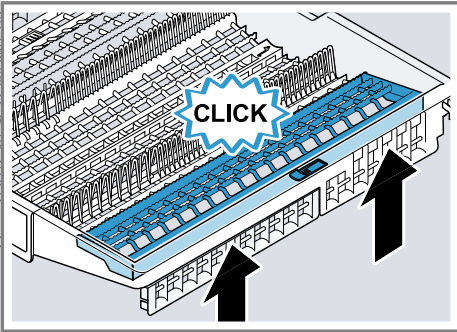
للحصول على مكان أوسع لأدوات المائدة الأعلى والأعرض، يمكنك طي الأرفف الجانبية للأسفل وعكس صفوف المسامير الأمامية.

1. لطي الرف الجانبيّ للأسفل، اضغط الذراع إلى الأمام ① واطوي الرف الجانبيّ للأسفل ②.
2. لطي صفوف المسامير الأمامية، اضغط الذراع إلى الأمام واطوي المسامير القابلة للطي ③.



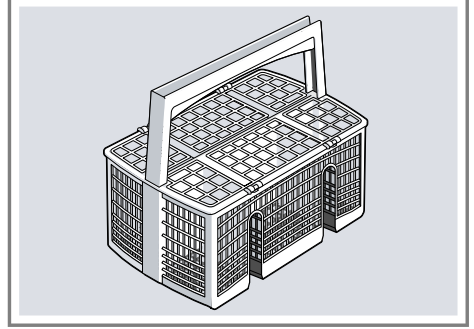
نصيحة

عندما تريد نقل درج أدوات المائدة إلى الوضعية الأصلية، اطوي الرف الجانبي إلى الأعلى إلى أن يتعشق بصوتٍ مسموع.



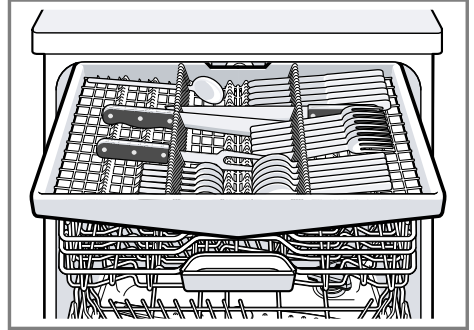
سلة أدوات المائدة

ضع أدوات المائدة في سلة أدوات المائدة دائماً بأي ترتيب مع جعل الطرف الحاد نحو الأسفل.



درج أدوات المائدة

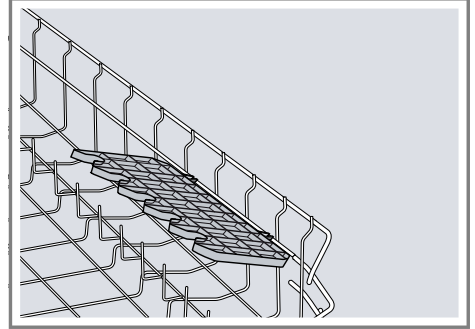
رتب أدوات المائدة في درج أدوات المائدة.



رتب أدوات المائدة مع جعل الطرف الحاد المدب نحو الأسفل. للحفاظ على المزيد على أجزاء أدوات المائدة الأعلى والأعرض، يمكنك تغيير وضعية درج أدوات المائدة¹.

الرف المطوي

استخدم الرف المطوي والمنطقة الواقعة تحته لحرص الأكواب والكؤوس الصغيرة أو لأدوات المائدة الكبيرة مثل ملاعق الطبخ أو أدوات تقديم الطعام.

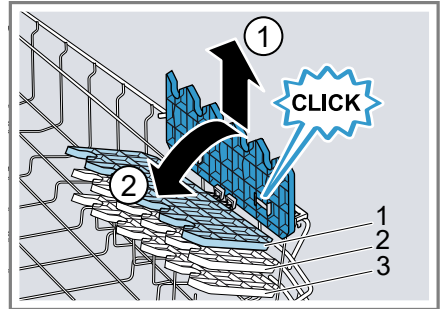


يمكنك ضبط ارتفاع الرف المطوي¹ في حالة عدم احتياجك للرف المطوي، يمكنك طيه إلى الأعلى.

ضبط الرف المطوي¹

يمكنك تعديل ارتفاع الرف المطوي.

1. ضع الرف المطوي في وضع عمودي واسمبه للأعلى^①.

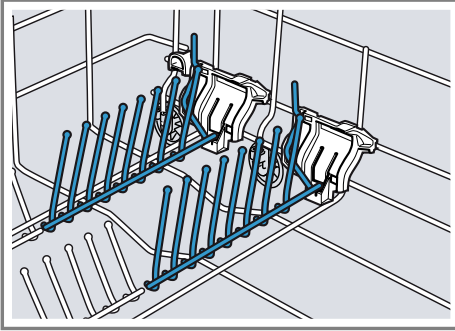


2. ضع الرف المطوي في وضع مائل قليلاً وأزحه إلى الارتفاع المناسب^②.

3. اضغط الرف المطوي إلى الخلف. ✓ يستقر الرف المطوي بصوتٍ مسموع.

مسامير قابلة للطي

استخدم المسامير القابلة للطي، لتصنيف الأواني بأمان، من قبيل الأطباق.

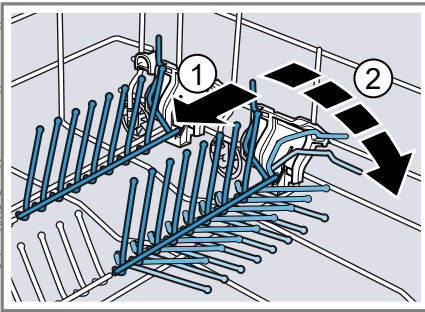


لحرص القدور والأواني والكؤوس بطريقة أفضل، يمكنك طي المسامير القابلة للطي¹.

طي المسامير القابلة للطي¹

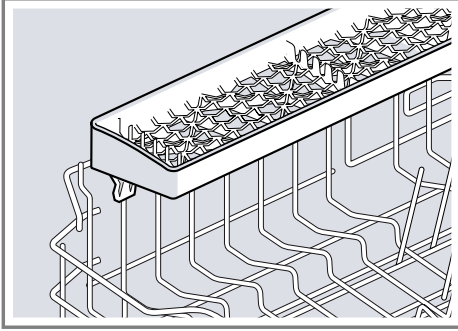
عندما لا تحتاج إلى الرف المطوي، يمكنك طيه.

1. اضغط الذراع إلى الأمام^① واطوي المسامير القابلة للطي^②.



رف السكاكين

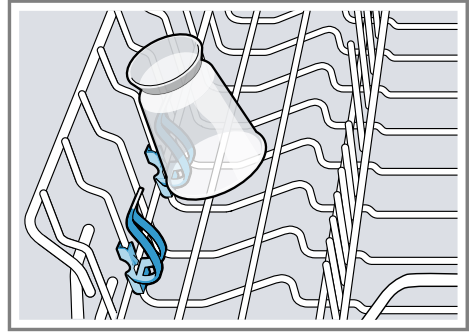
استخدم رف السكاكين للأغراض الطويلة والحادة وأدوات المائدة الطويلة.



2 لكي تعاود استخدام المسامير القابلة للطي، اطويها للأعلى.
✓ تتعشق المسامير القابلة للطي بصوتٍ مسموع.

حامل القطع الصغيرة

استخدم حامل القطع الصغيرة لرض أجزاء الأواني الأصغر حجمًا، من قبيل القطع البلاستيكية الخفيفة.



ارتفاعات سلة الأواني

اضبط سلال الأواني على الارتفاع المناسب.

ارتفاع الجهاز 81.5 سم مع سلة أدوات المائدة

المستوى	السلة العليا	السلة السفلى
1 أقصى قطر	22 سم	31 سم
2 أقصى قطر	24.5 سم	27.5 سم
3 أقصى قطر	27 سم	25 سم

ارتفاع الجهاز 81.5 سم مع درج أدوات المائدة

المستوى	السلة العليا	السلة السفلى
1 أقصى قطر	16 سم	31 سم
2 أقصى قطر	18.5 سم	27.5 سم
3 أقصى قطر	21 سم	25 سم

ارتفاع الجهاز 86.5 سم مع سلة أدوات المائدة

المستوى	السلة العليا	السلة السفلى
1 أقصى قطر	24 سم	34 سم
2 أقصى قطر	26.5 سم	30.5 سم
3 أقصى قطر	29 سم	28 سم

ارتفاع الجهاز 86.5 سم مع درج أدوات المائدة

المستوى	السلة العليا	السلة السفلى
1 أقصى قطر	18 سم	34 سم
2 أقصى قطر	20.5 سم	30.5 سم
3 أقصى قطر	23 سم	28 سم

5. "ضبط كمية مادة الشطف المضافة".
←صفحة 33

نصيحة: يمكنك تغيير أوضاع الضبط و"أوضاع الضبط الأساسية"
←صفحة 41 الأخرى مرةً أخرى في أي وقت.

قبل أول استخدام

نقِّذ أوضاع الضبط من أجل التشغيل الأول لجهازك.

إجراء التشغيل لأول مرة

عند التشغيل للمرة الأولى أو بعد إعادة الجهاز إلى أوضاع ضبط المصنع يجب عليك تنفيذ أوضاع الضبط.

الشرط: "الجهاز منسوب وموصل".
←صفحة 13

1. "إضافة الملح الخاص". ←صفحة 30

2. "إضافة مادة الشطف".
←صفحة 32

3. "تشغيل الجهاز". ←صفحة 39

4. "ضبط وحدة تخفيف عسر الماء".
←صفحة 30

وحدة تخفيف عسر الماء

يختلف الماء العسر المحتوي على الجير رواسب جيرية على الأواني وكذلك على خزان الشطف ويمكن أن يسد أجزاء الجهاز.

للحفاظ على نتائج شطف جيدة، يمكنك تخفيف عسر الماء بواسطة وحدة تخفيف عسر الماء والملح الخاص. وبغية تجنب حدوث أضرار في الجهاز، يلزم تخفيف عسر الماء ذي درجة العسر التي تزيد عن 7 dH°.

نظرة عامة على أوضاع ضبط درجة عسر الماء

تجد هنا نظرة عامة على قيم درجات عسر الماء القابلة للضبط. يمكنك الاستعلام عن درجة عسر الماء لدى مرفق الماء المحلي أو تحديدها بواسطة جهاز اختبار لعسر الماء.

درجة عسر الماء dH°	نطاق عسر الماء	ملي مول/لتر	قيمة الضبط
6 - 0	يسر	1.1 - 0	H:00
8 - 7	يسر	1.4 - 1.2	H:01
10 - 9	متوسط	1.8 - 1.5	H:02
12 - 11	متوسط	2.1 - 1.9	H:03
16 - 13	متوسط	2.9 - 2.2	H:04
21 - 17	عسر	3.7 - 3.0	H:05
30 - 22	عسر	5.4 - 3.8	H:06
50 - 31	عسر	8.9 - 5.5	H:07

الملح الخاص

يمكنك تخفيف عسر الماء باستخدام الملح الخاص.

تعبئة الملح الخاص

عندما يضيء بيان إضافة الملح الخاص، قم بتعبئة الملح الخاص مباشرة قبل بدء البرنامج في الخزان الاحتياطي للملح الخاص. وتتوقف كمية الملح الخاص المطلوبة على درجة عسر الماء. فكلما زادت درجة عسر الماء، ارتفعت كمية الملح الخاص المطلوبة.

تنبيه!

- يمكن أن يضر المنظف بوحدة تخفيف العُسر.
- ◀ لا تعبئ الخزان الاحتياطي لوحدة تخفيف العُسر إلا بالملح الخاص لغسالة الأواني.
- يمكن أن يضر الملح الخاص بخزان الشطف بفعل الصدأ.
- ◀ قم بتعبئة الملح الخاص مباشرة قبل بدء البرنامج في الخزان الاحتياطي للملح الخاص، حتى يُشطف الملح الخاص الفائض من خزان الشطف.

1. افتح غطاء الخزان الاحتياطي للملح الخاص واخلعه.

ملاحظة: اضبط جهازك على درجة عسر الماء المعيّنة.
في حالة درجة عسر للماء تبلغ 6 - 0 dH° يمكنك التفاوضي عن الملح الخاص وإطفاء وحدة تخفيف عسر الماء.

ضبط وحدة تخفيف عسر الماء

اضبط الجهاز على درجة عسر الماء.

1. عيّن درجة عسر الماء وقيمة الضبط المناسبة.

← "نظرة عامة على أوضاع ضبط درجة عسر الماء"، صفحة 29
2. اضغط ①.

3. اضغط على Start وأبق عليه مضغوطاً.

4. أدر مفتاح اختيار البرنامج، إلى أن تُظهر الشاشة H:04.

5. اترك الزر.

6. أدر مفتاح اختيار البرنامج حتى تضبط على المستوى المطلوب.

وهي مضبوطة من قبل المصنع على H:04.

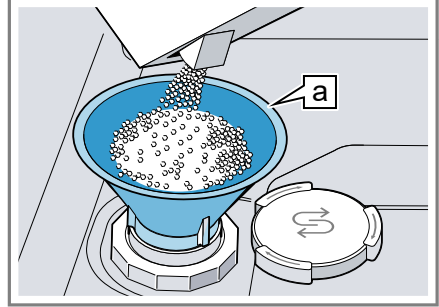
7. لحفظ وضع الضبط، اضغط على Start.

- تبلغ درجة عسر الماء 0 - 6 dH°. يمكنك التغاضي عن الملح الخاص.
- 1. اضغط ①.
- 2. اضغط على Start وأبق عليه مضغوطًا.
- 3. أدر مفتاح اختيار البرنامج، إلى أن تُظهر الشاشة H:04.
- 4. اترك الزر.
- 5. أدر مفتاح اختيار البرنامج، إلى أن تُظهر الشاشة H:00.
- 6. لحفظ وضع الضبط، اضغط على Start.
- ✓ تنطفئ وحدة تخفيف عسر الماء ويتوقف تفعيل بيان إضافة الملح.

إعادة تجديد وحدة تخفيف عسر الماء

للإبقاء على الأداء الوظيفي السليم لوحدة تخفيف عسر الماء، يُجري الجهاز على مسافات زمنية منتظمة عملية إعادة تجديد لوحدة تخفيف عسر الماء. تحدث إعادة تجديد وحدة تخفيف عسر الماء في كل البرامج قبل انتهاء دورة الشطف الأساسية. تطول مدة التشغيل وترتفع قيم الاستهلاك، على سبيل المثال للماء والكهرباء.

- 2. عند التشغيل للمرة الأولى: املاً الخزان الاحتياطي بالماء عن آخره.
- 3. **ملاحظة:** لا تستخدم إلا الملح الخاص من أجل غسالات الأواني. لا تستخدم أقراص الملح. لا تستخدم مادة الطعام. عبئ الملح الخاص في الخزان الاحتياطي.



القمع¹a

- عبئ الخزان الاحتياطي بالملح الخاص عن آخره. ينزاح الماء في الخزان الاحتياطي ويتدفق.
- 4. ركب الغطاء على الخزان الاحتياطي وأحكام إغلاقه.

إطفاء وحدة تخفيف عسر الماء

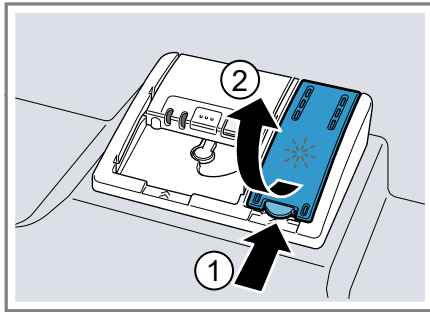
ملاحظة

- لتجنب حدوث أضرار في الجهاز، لا تطفئ وحدة تخفيف عسر الماء إلا في الحالات التالية:
- تبلغ درجة عسر الماء بحد أقصى 21 dH° وأنت تستخدم منظفًا مدمجًا ذا مواد بديلة للملح. يمكنك استخدام المنظفات المركبة ذات المواد البديلة للملح طبقًا لبيانات الشركة المنتجة غالبًا فقط حتى درجة عسر معينة للماء تبلغ 21 dH° دون إضافة الملح الخاص.

نظرة عامة على قيم الاستهلاك عند إعادة تجديد وحدة تخفيف عسر الماء
تجد هنا نظرة عامة على مدة التشغيل الإضافية بحد أقصى والقيم الاستهلاكية
عند إعادة تجديد وحدة تخفيف عسر الماء.
يمكنك استنباط العمود الساري لطراز جهازك من خلال استهلاك الماء في برنامج
بيئي 50 من الدليل المختصر.

استهلاك الماء بالتر (حسب طراز الجهاز)	إعادة تجديد وحدة تخفيف عسر الماء بعد عدد x من دورات الشطف	مدة التشغيل الإضافية بالدقائق	الاستخدام الزائد للماء بالترات	الاستخدام الزائد للكهرباء بالكيلو واط ساعة
6.7 / 6.5	8	7	5	0.05
7.7 / 7.5	7	7	5	0.05
9.5	6	7	5	0.05
بدءًا من 10.5	5	7	5	0.05

1. اضغط على اللسان في غطاء الخزان
الاحتياطي لمادة الشطف ① وارفعه
②.



قيم الاستهلاك المبيّنة هي قيم قياس
معملية وفق معيار سار حاليًا وعُيّن
استنادًا إلى البرنامج بيئي 50° وكذلك
القيمة المضبوطة من جانب المصنع
لدرجة عسر الماء 13 - 16 °dH.

وحدة مادة الشطف

يمكنك شطف الأواني والكؤوس
بواسطة وحدة مادة الشطف وكذلك
مادة الشطف دون بقع وبنقاء.

مادة الشطف

للحفاظ على نتائج تجفيف مثالية،
استخدم مادة شطف.
لا تستخدم سوى مادة الشطف
المخصصة لغسالة الأواني المنزلية.

إضافة مادة الشطف

عندما يضيء بيان إضافة مادة
الشطف، أعد تعبئة مادة الشطف. لا
تستخدم سوى مادة الشطف
المخصصة لغسالة الأواني المنزلية.

- والمستوى الأعلى يضيفُ لعملية الشطف مادة شطف أكثر، ويقلل بقع الماء ويحقق نتيجة تجفيف مرتفعة.

6. لحفظ وضع الضبط، اضغط على Start.

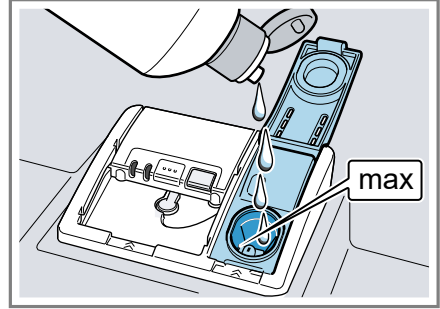
إطفاء وحدة مادة الشطف

إذا كان بيان إضافة مادة الشطف يزعجك، مثلًا عندما تستخدم منظفات مرغبة محتوية على مكونات مادة الشطف، يمكنك إطفاء وحدة مادة الشطف.

نصيحة: تكون وظيفة مادة الشطف محدودة في المنظفات المرغبة. عندما تستخدم مادة الشطف، تصل إلى نتائج أفضل في الغالب.

1. اضغط ①.
2. اضغط على Start وأبق عليه مضغوطًا.
3. أدر مفتاح اختيار البرنامج، إلى أن تُظهر الشاشة r:05.
4. اترك الزر.
5. أدر مفتاح اختيار البرنامج، إلى أن تُظهر الشاشة r:00.
6. لحفظ وضع الضبط، اضغط على Start. ✓ تنطفئ وحدة مادة الشطف ويتوقف تفعيل بيان إضافة مادة الشطف.

2. عيئ مادة الشطف حتى علامة الحد الأقصى "max".



3. إذا فاضت مادة الشطف، فأزلها من خزان الشطف.

يمكن أن تؤدي مادة الشطف الفائضة إلى تكوّن رغوة زائدة أثناء عملية الشطف.

4. أغلق غطاء الخزان الاحتياطي لمادة الشطف.

✓ يستقر الغطاء بصوتٍ مسموع.

ضبط كمية مادة الشطف المضافة

عندما تبقى خطوط أو بقع ماء على الأواني، غير كمية مادة الشطف المضافة.

1. اضغط ①.
2. اضغط على Start وأبق عليه مضغوطًا.
3. أدر مفتاح اختيار البرنامج، إلى أن تُظهر الشاشة r:05.
4. اترك الزر.
5. أدر مفتاح اختيار البرنامج إلى أن تُضبط كمية مادة الشطف المضافة المناسبة.

وهي مضبوطة من قبل المصنع على المستوى r:05.

- المستوى المنخفض يضيفُ لعملية الشطف مادة شطف أقل ويقلل الخطوط على الأواني.

المنظفات	الشرح
المنظفات المسحوقة	يُوصى بالمنظفات المسحوقة في البرامج المختزلة. تمكن مواءمة الجرعة حسب درجة الاتساخ.
المنظفات السائلة	تترك المنظفات السائلة تأثيرها أسرع ويوصى بها في حالة البرامج المختزلة دون شطف أولي. يمكن أن يتسرب المنظف السائل المعبأ رغم انغلاق حجرة المنظف. وهذا ليس بعيب ونقص، إذا راعيت ما يلي: <ul style="list-style-type: none"> ▪ لا تختبر إلا برنامجًا دون شطف مسبق. ▪ لا تضبط اختبارًا مسبقًا للوقت لبداية البرنامج. تمكن مواءمة الجرعة حسب درجة الاتساخ.

نصيحة: يمكنك الحصول على المنظفات المناسبة أونلاين عن طريق موقعنا على الإنترنت أو عن طريق "خدمة العملاء" -صفحة 60.

المنظفات الأحادية

المنظفات الأحادية هي منتجات، لا تحتوي على مكوناتٍ أخرى بخلاف المنظف، على سبيل المثال المنظفات المسحوقة أو المنظفات السائلة. في حالة المنظفات المسحوقة والسائلة تمكن مواءمة الجرعة حسب درجة الاتساخ للأواني كل على حدة.

المنظفات

تعرف على ماهية المنظفات المناسبة لجهازك.

المنظفات المناسبة

لا تستخدم إلا المنظفات المناسبة للاستخدام في غسالة الأطباق. المنظفات المناسبة هي المنظفات الأحادية وكذلك المنظفات المركبة. من أجل بلوغ نتائج شطف ونتائج تجفيف مثالية، استخدم منظفات أحادية بالارتباط مع استخدام منفصل "للملح الخاص" -صفحة 30 و"مادة الشطف" -صفحة 32.

غالبًا تحتوي المنظفات الحديثة ذات التأثير الشديد على تركيبات ذات درجة قلووية منخفضة وعلى الإنزيمات. بينما تحلل الإنزيمات النشا وتذيب البروتين. لإزالة البقع اللونية، تُستخدم غالبًا مادة مبيضة على أساس حمضي، مثلًا في حالة الشاي أو الكاتشب.

ملاحظة: وُترعى في حالة كل منظف إرشادات الجهة الصانعة.

المنظفات	الشرح
الأقراص	الأقراص مناسبة لكافة مهام التنظيف ويجب عدم معايرتها. في حالة البرامج المختزلة يمكن ألا تذوب الأقراص بالكامل وتترسب بقايا من المنظف. ويمكن أن يتضرر تأثير التنظيف سلبيًا بفعل ذلك.

إرشادات حول المنظفات

- التزم بمراعاة الإرشادات حول المنظفات في الاستخدام اليومي.
- منتجات المنظفات المزودة بعلامة "Bio" أو "Öko" تستخدم عادةً (لأسباب متعلقة بحماية البيئة) كميات أقل من المواد الفعّالة أو تتخلى عن مكوناتٍ معينةٍ بالكامل. لذا قد يكون تأثير النظافة محدودًا.
 - اضبط وحدة مادة الشطف ووحدة تخفيف عسر الماء على المنظف الأحاديّ المستخدم أو المنظف المركب.
 - يمكن استخدام المنظفات المركبة ذات المواد البديلة للملح طبقًا لبيانات الشركة المنتجة فقط حتى درجة عسر معيَّنة للماء، تبلغ غالبًا 21 dH° ، دون إضافة الملح الخاص. ونحن نوصي من أجل أفضل نتائج للشطف والتجفيف بدءًا من درجة عسر للماء تبلغ 14 dH° باستخدام الملح الخاص.
 - لتجنب الالتصاقات، أمسك المنظف بقفاز حماية قابل للانحلال في الماء بيدين جافتين فقط، ولا تطف المنظف إلا في درج منظف جاف.
 - وحتى عندما يضيء بيان إعادة ملء مادة الشطف وبيان إعادة ملء الملح الخاص، تسير برامج الشطف عند استخدام المنظفات المركبة بسلاسة.
 - تكون وظيفة مادة الشطف محدودة في المنظفات المركبة. عندما تستخدم مادة الشطف، تصل إلى نتائج أفضل في الغالب.
 - استخدم أقراصًا ذات قدرة تجفيف خاصة.

إضافة المنظف

1. لفتح درج المنظف، اضغط مزلاج الغلق.

للحفاظ على نتيجة شطف وتجفيف مثلى ولتجنب الأضرار بالجهاز، استخدم بشكل إضافي "الملح الخاص" ←صفحة 30 و"مادة الشطف" ←صفحة 32.

المنظفات المركبة

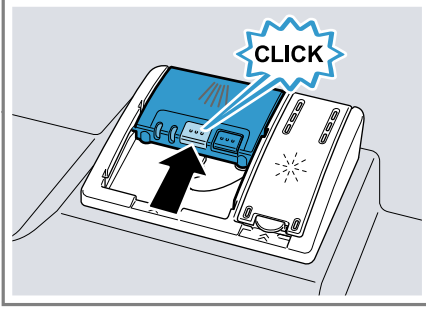
توجد مجموعة منتجات ذات خصائص إضافية إلى جانب المنظفات الأحادية التقليدية. وتحتوي هذه المنتجات بجانب مادة التنظيف أيضًا على مادة الشطف والمواد البديلة للملح (3 في 1)، وحسب التركيب (4 في 1، 5 في 1، ...) على مكوناتٍ إضافيةٍ من قبيل مادة حماية الزجاج أو مادة تلميع الصلب المقاوم للصدأ. ولا تؤدي المنظفات المركبة وظيفتها حسب بيانات الشركة المنتجة في المعتاد إلا حتى درجة عسر الماء تبلغ 21 dH° . وفي حالة درجة عسر للماء تزيد عن 21 dH° يجب عليك إضافة الملح الخاص ومادة الشطف. ونحن نوصي من أجل أفضل نتائج للشطف والتجفيف بدءًا من درجة عسر للماء تبلغ 14 dH° باستخدام الملح الخاص ومادة الشطف. عندما تستخدم المنظفات المركبة، يكيّف برنامج الشطف نفسه تلقائيًا لتحقيق أفضل نتيجة ممكن للشطف والتجفيف.

المنظفات غير المناسبة

لا تستخدم منظفاتٍ قد تُحلق أضرارًا بالجهاز أو تضر بالصحة.

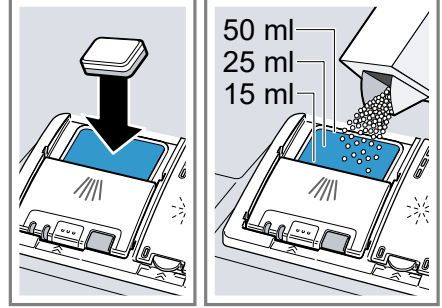
المنظفات	الشرح
مادة الشطف اليدوية	يمكن أن تؤدي مادة الشطف اليدوية إلى تكوّن مرتفع للرغوة وتُحلق أضرارًا بالجهاز.
المنظفات المحتوية على الكلور	بقايا الكلور على الأواني يمكن أن تضر بالصحة.

3. أغلق غطاء درج المنظف.



- ✓ يستقر الغطاء بصوتٍ مسموع.
- ✓ يفتح درج المنظف حسب البرنامج تلقائيًا في الموعد المثالي أثناء سير البرنامج. تتوَّع المنظفات المسحوقة أو السائلة في خزان الشطف وتذوب. تسقط الأقراص في درج الأقراص وتذوب حسب الجرعة. لا تضع أغراضًا في درج الأقراص، بحيث يمكن للقرص أن ينحل بالتساوي.

2. أضف المنظف في درج المنظف الجاف.



عندما تستخدم الأقراص، يكفي قرص واحد. أدخل الأقراص عرضيًا. عندما تستخدم منظفات مسحوقة أو منظفات سائلة، انتبه إلى مراعاة إرشادات المعايير للجهة الصانعة ودليل المعايير لدرج المنظف. في حالة الاتساخ المعتاد تكفي كمية 20 - 25 مل. في حالة الأواني قليلة الاتساخ يكفي استخدام كمية منظف أقل من المذكورة.

الأواني

لا تشطف إلا الأواني المناسبة لغسالة الأواني.

ملاحظة: أدوات الزينة الزجاجية والقطع المصنوعة من الألومنيوم أو الفضة قد يتغير لونها أو يبهت عند الشطف. وأنواع الزجاج الحساسة يمكن أن تتعكر بعد بضعة عمليات شطف.

الأضرار بالزجاج والأواني

تجنّب الأضرار بالزجاج والأواني.

السبب	التوصية
التركيب الكيميائي للمنظف يسبب أضرارًا.	لا تستخدم سوى المنظف المميز من الجهة الصانعة بكونه مناسب للأواني.
المنظفات القاعدية الحارقة أو شديدة الحموضة، خاصة من المجال التجاريّ أو المجال الصناعيّ، لا ترتباط مع الألومنيوم غير مناسبة للاستخدام في غسالة الأواني.	عندما تستخدم منظفات قاعدية حارقة أو شديدة الحموضة، بخاصة من المجال التجاريّ أو المجال الصناعيّ، لا تضع أجزاء ألومنيوم في منطقة الشطف للجهاز
درجة حرارة الماء للبرنامج مرتفعة للغاية.	اختر برنامجًا ذا درجات حرارة منخفضة.
	أخرج الزجاجات وأدوات المائدة من الجهاز بعد انتهاء البرنامج مباشرةً.

إدخال الأواني

رُص الأواني بصورة صحيحة لاستمثال نتيجة الشطف ولتجنّب الأضرار في الأواني أو الجهاز.

نصائح

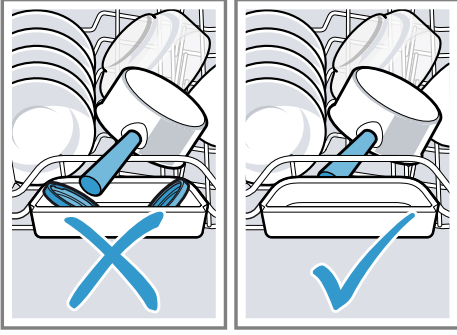
- عندما تستخدم الجهاز توقّر الطاقة والماء بالمقارنة مع الغسيل اليدويّ.
- سوف تجد على الموقع الإلكتروني الخاص بنا أمثلة مجانية لكيفية رض الأواني بكفاءة في جهازك.

السبب	التوصية
الأواني التالية ليست مناسبة لغسالة الأواني:	لا تشطف إلا الأواني التي تم تمييزها من الجهة الصانعة على أنها مناسبة للشطف في غسالة الأواني.
■ أدوات المائدة والأواني المصنوعة من الخشب	
■ كؤوس الزينة الزجاجية والأواني الفنية والأواني الأثرية	
■ القطع البلاستيكية غير المقاومة للحرارة	
■ الأواني من النحاس	
■ والقصدير الأواني المطلية بالرماد أو الشمع أو الشحم أو الطلاء	
■ أجزاء الأواني الصغيرة للغاية	

الزجاج والأواني ليست مناسبة لغسالة الأواني.

لا تشطف إلا الكؤوس والخزف الذي تم تمييزه من الجهة الصانعة على أنه مناسب للشطف في غسالة الأواني.

- لا تضع أجزاء صغيرة في درج الأقراص ولا تحجبه بالأواني، حتى لا تعيق غطاء درج المنظف.



إخراج الأواني

⚠ تحذير
خطر الإصابة!

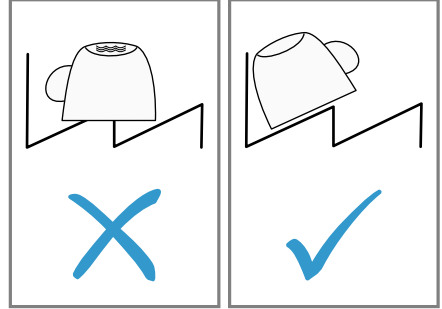
الأواني الساخنة يمكن أن تسبب حروقًا على الجلد. وتكون الأواني الساخنة حساسة للصدمات، ويمكن أن تنكسر أو تؤذي إلى إصابات.
◀ اترك الأواني تبرد قليلًا بعد انتهاء البرنامج، ولا تخرجها إلا عندئذ.

1. لتجنب قطرات الماء المتساقطة على الأواني، أخرج الأواني من أسفل إلى أعلى.
 2. افحص خزان الشطف والملحقات للكشف عن الاتساخات ونظفها عند الضرورة.
- ← "التنظيف والعناية"، صفحة 42

- لكي يستهلك الجهاز الطاقة والماء بالشكل الأمثل، يتعين تعبئة الجهاز حتى العدد المبيّن من المواضع القياسية.

← "البيانات التقنية"، صفحة 62

- للحصول على نتائج شطف وتجفيف مثلى، ضع القطع ذات التفوسات أو الفجوات العميقة مائلة، حتى يمكن للماء الدوران.



1. أزل بقايا الطعام الكبيرة من الأواني.

لتوفير الموارد، لا تقم بالغسل الأولي للأطباق تحت الماء الجاري.

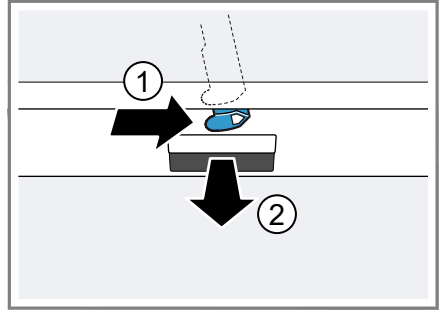
2. رُص الأواني والتزم أثناء ذلك بمراعاة ما يلي:

- رُص الأواني المتسخة للغاية في سلة الأواني السفلى، من قبيل القدور. سوف تحصل على نتائج تنظيف أفضل بسبب شعاع الرذاذ القوي.
- لتجنب حدوث أضرار في الجهاز، رُص الأواني في وضعية وقوف آمنة ومقاومة للانكفاء.
- لتجنب حدوث إصابات، رُب أدوات المائدة مع جعل الطرف الحاد المدب نحو الأسفل.
- ضع الأوعية ذات الفتحات نحو الأسفل، حتى لا يتجمع ماء في الوعاء.
- لا تحجب أذرع الرش، حتى يتسنى لها الدوران.

الاستعمال الأساسي

فتح باب الجهاز

1. إذا لم يكن قفل أمان الأطفال¹ مشغلاً، فافتح باب الجهاز.
2. إذا كان قفل أمان الأطفال¹ مشغلاً، فاضغط لسان قفل أمان الأطفال إلى اليمين ① وافتح باب الجهاز ②.



تشغيل الجهاز

- ◀ اضغط على ①.

البرنامج بيئي 50° مضبوط مسبقًا. يعتبر برنامج بيئي 50° برنامجًا صديقًا للبيئة للغاية ومناسبًا بامتياز للأواني عادية الاتساخ. إنه البرنامج الأكثر كفاءةً في توليفة استهلاك الطاقة والماء لهذا النوع من الأواني ويثبت التوافق مع لائحة التصميم الاقتصادي.

عندما لا تستخدم الجهاز لمدة 15 دقائق، يتوقف الجهاز عن العمل تلقائيًا.¹

ضبط البرنامج

لمواءمة عملية الشطف مع اتساخ الأواني، اضبط برنامجًا مناسبًا.

- ◀ أدر مفتاح اختيار البرنامج إلى أن يُضبط البرنامج المناسب.
- ← "البرامج"، صفحة 20
- ✓ تظهر الفترة الزمنية المتبقية من البرنامج في شاشة العرض.

ضبط وظيفة إضافية

لاستكمال برنامج الشطف المختار، يمكنك ضبط وظائف إضافية.

ملاحظة: تتوقف الوظائف الإضافية القابلة للإطفاء على البرنامج المختار.

← "البرامج"، صفحة 20

- ◀ اضغط على زر الوظيفة الإضافية المناسبة.

← "الوظائف الإضافية"، صفحة 22

- ✓ الوظيفة الإضافية مضبوطة وزر الوظيفة الإضافية يومض.

ضبط الاختيار المسبق للوقت

يمكنك تأجيل بدء البرنامج لفترة تصل حتى ٢٤ ساعة.

1. اضغط ⊕.

- ✓ يظهر في وحدة العرض "h:01".

2. اضبط البداية المرغوبة للبرنامج بواسطة ⊕.

3. اضغط Start.

- ✓ يصعب الاختيار المسبق للوقت نشطًا.

نصيحة: تلغي الاختيار المسبق للوقت، من خلال الضغط على ⊕ عدة مرات إلى أن يظهر في وحدة العرض "h:00".

بدء تشغيل البرنامج

◀ اضغط على Start.

✓ يتم إنهاء البرنامج، عندما تُظهر شاشة العرض "0:00".

ملاحظات

- إذا أردت إضافة أواني أثناء التشغيل، فلا تستخدم درج الأقراص كمقبض لسلة الأواني العليا. فقد تتلامس مع القرص الذائب جزئياً.
- لا يمكنك تغيير البرنامج المشغّل، إلا عندما تلغي البرنامج.

← "إلغاء البرنامج"، صفحة 40

- لتوفير الطاقة يتوقف الجهاز بعد 1 دقيقة من انتهاء البرنامج. عندما تفتح باب الجهاز مباشرة بعد انتهاء البرنامج، يتوقف الجهاز بعد 4 ثوان.

قطع البرنامج

ملاحظة: عند فتح باب الجهاز في حالة كون الجهاز ساخناً، وارب باب الجهاز قليلاً أو كما لبضع دقائق ثم أغلقه. بهذا تتجنب تكوّن ضغط زائد في الجهاز وأن يتحرك باب الجهاز من مكانه.

1. اضغط ①.

✓ يُحفظ البرنامج وينطفئ الجهاز.

2. لمواصلة تشغيل البرنامج، اضغط على ①.

إلغاء البرنامج

لإنهاء برنامج ميكراً أو للتحويل إلى برنامج آخر، يجب عليك إلغاء الأول.

◀ اضغط على الزر. Reset 3 sec لمدة 3 ثوان.

✓ ينقطع البرنامج ويُنهى بعد حوالي 1 دقيقة.

إيقاف تشغيل الجهاز

1. احرص على مراعاة إرشادات "الاستعمال الآمن" ← صفحة 11.

2. اضغط ①.

3. لتجنب الأضرار الناتجة عن الماء المتسرب، أغلق صنبور الماء بالكامل (غير مطلوب مع الأجهزة المزودة بوظيفة غلق الماء).

نصيحة: عندما تضغط على ① أثناء

عملية الشطف، ينقطع البرنامج المشغّل. عندما تشغّل الجهاز، يُستأنف البرنامج تلقائياً.

أوضاع الضبط الأساسية

يمكنك ضبط جهازك حسب احتياجاتك.

نظرة عامة على أوضاع الضبط الأساسية

تتوقف أوضاع الضبط الأساسية على تجهيزات جهازك.

الشرح	الاختيار	نص شاشة العرض	وضع الضبط الأساسي
ضبط وحدة تخفيف عسر الماء على درجة عسر الماء. ← "ضبط وحدة تخفيف عسر الماء"، صفحة 30 المستوى H:00 يطفئ وحدة تخفيف عسر الماء.	H:00 - H:07	¹ H:04	درجة عسر الماء
ضبط كمية مادة الشطف المضافة. ← "ضبط كمية مادة الشطف المضافة"، صفحة 33 إطفاء وحدة مادة الشطف بالمستوى r:00.	r:00 - r:06	¹ r:05	كمية مادة الشطف
تُزاد درجة الحرارة في الشطف النهائي ومن ثم تتحقق نتيجة تجفيف أفضل. وقد يؤدي ذلك إلى زيادة مدة التشغيل قليلاً. ملاحظة: ليس مناسباً للأواني الحساسة. تشغيل التجفيف المركز "d:01" أو إطفائه "d:00".	d:00 - d:01	¹ d:00	التجفيف المكثف
ضبط وصلة الماء البارد أو وصلة الماء الساخن. لا تضبط الجهاز على الماء الساخن، إلا إذا كان الماء الساخن يُحضَّر بتكلفة زهيدة لاستهلاك الطاقة وتتوفر تركيبات مناسبة من أجل ذلك، مثل الوحدة الشمسية ذات	A:00 - A:01	¹ A:00	الماء الساخن

¹ وضع ضبط المصنع (يمكن أن يختلف حسب نوع الجهاز)

شرح	نص شاشة العرض	وضع الضبط الأساسي
مواسير التدوير. يجب أن تبلغ درجة حرارة الماء 40 °م بحد أدنى و60 °م بحد أقصى. تشغيل الماء الساخن "A:01" أو إطفاءه "A:00".		
1 وضع ضبط المصنع (يمكن أن يختلف حسب نوع الجهاز)		

تغيير أوضاع الضبط الأساسية

1. اضغط ①.
2. اضغط على Start وأبق عليه مضغوطًا.
3. أدر مفتاح اختيار البرنامج، إلى أن تُظهر الشاشة وضع الضبط المرغوب.
4. اترك الزر.
5. أدر مفتاح اختيار البرنامج، إلى أن تُظهر شاشة العرض القيمة المناسبة.
6. لحفظ وضع الضبط، اضغط على Start.

الحيز الداخلي ذو التنظيف الذاتي¹

يجري الجهاز على فترات زمنية منتظمة عملية تنظيف ذاتي للحيز الداخلي لإزالة الترسبات.

تتم موازنة سير البرنامج تلقائيًا من أجل التنظيف الذاتي، فعلى سبيل المثال تُرفع درجة حرارة التنظيف لوهلة قصيرة. ويمكن أن ترتفع قيم الاستهلاك، على سبيل المثال للماء والكهرباء.

عندما لا يعود الحيز الداخلي ينظف نفسه بصورة كافية وتبدأ الترسبات في التكوّن، انتبه إلى هذه المعلومات:

← "تنظيف خزان الشطف"، صفحة 42.

مواد التنظيف

لا تستخدم إلا منظفات مناسبة لتنظيف الجهاز.

← "الاستخدام الآمن"، صفحة 11

التنظيف والعناية

نظف جهازك واعتني به بدقة، كي يظل قادرًا على أداء وظيفته لمدة طويلة.

تنظيف خزان الشطف



خطر حدوث أضرار صحية!

استخدام منظفات محتوية على الكلور قد يؤدي إلى أضرار صحية.

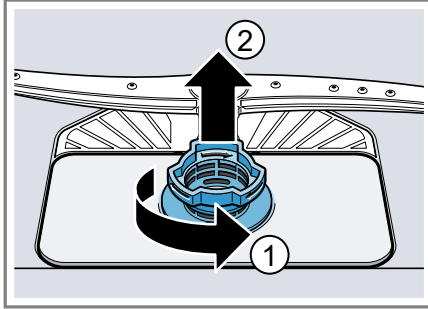
← لا تستخدم منظفات محتوية على الكلور أبدًا.

1. أزل الأوساخ الكبيرة الموجودة في الحيز الداخلي باستخدام قطعة قماش رطبة.

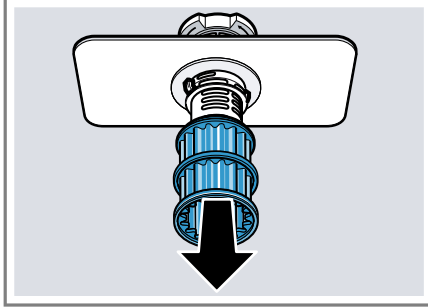
نصائح للعناية بالجهاز

انتبه إلى مراعاة هذه النصائح من أجل العناية بالجهاز، للحفاظ على وظيفة جهازك على الدوام.

1. احرص على فحص المصفاة بعد كل عملية شطف من حيث وجود رواسب.
2. أدر المصفاة الواسعة عكس اتجاه عقارب الساعة ① وانتزع نظام المصفاة ②.
- انتبه إلى ألا تسقط أجسام غريبة في إناء المضخة.



3. اسحب المصفاة الدقيقة إلى الأسفل.



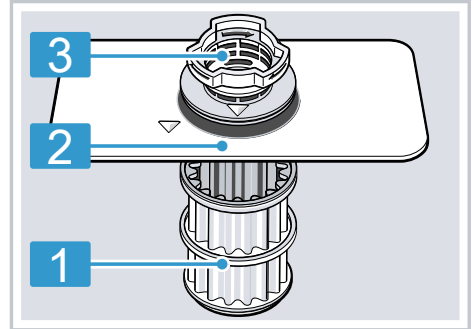
الإجراء الميزة

امسح موانع التسرب في الباب وواجهة غسالة الأواني ولوحة الاستعمال دورياً بواسطة قطعة قماش مبللة مع مادة شطف.	تبقى أجزاء الجهاز نظيفة وصحية.
--	--------------------------------

اترك باب الجهاز موارباً عند إيقاف التشغيل لفترة طويلة.	يتم تجنّب تكوّن الروائح غير اللطيفة.
--	--------------------------------------

نظام المصفاة

يرسّخ نظام المصفاة الأوساخ كبيرة الحجم من دورة الشطف.



1 المصفاة الدقيقة

2 المصفاة الضيقة

3 المصفاة الواسعة

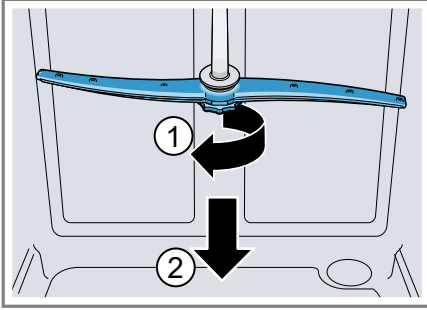
تنظيف المصفاة

قد تسد الأوساخ الناتجة عن ماء الشطف المصفاة.

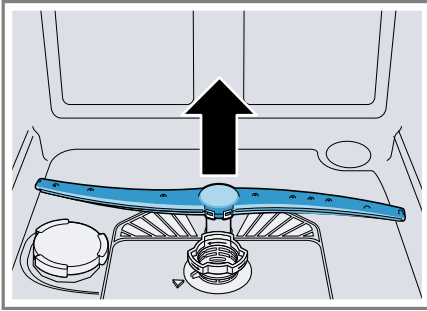
تنظيف أذرع الرش

يمكن أن يتسبب الجير والأوساخ الموجودة في ماء الشطف في سد الفوهات والمحامل في أذرع الرش. نظّف أذرع الرش بانتظام.

1. فك ذراع الرش العلويّ ① واسحبه إلى الأسفل ②.



2. اسحب ذراع الرش السفليّ إلى الأعلى.



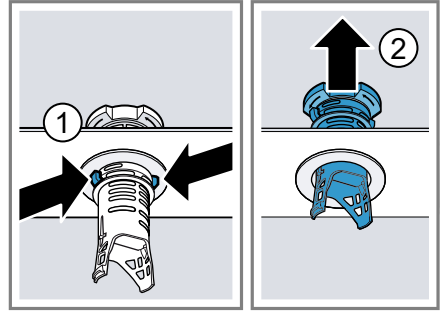
3. افحص فوهات خروج الماء لأذراع الرش تحت ماءٍ متدفق للكشف عن الانسدادات وإزالة الأجسام الغريبة عند الحاجة.

4. ركب ذراع الرش السفليّ.

✓ يستقر ذراع الرش بصوتٍ مسموع.

5. ركب ذراع الرش العلويّ وأحكم ربطه.

4. اكبس أطراف التثبيت ① وأخرج المصفاة الواسعة إلى الأعلى ②.



5. نظّف عناصر المصفاة تحت ماءٍ متدفق.

نظّف الحافة المتسخة بين المصفاة الواسعة والمصفاة الضيقة بعناية.

6. ركب أجزاء نظام المصفاة معًا.

انتبه إلى أن تتعشق أطراف التثبيت في المصفاة الواسعة.

7. ركب نظام المصفاة في الجهاز وأدر المصفاة الواسعة في اتجاه عقارب الساعة.

انتبه إلى أن تتواجه علامات الأسهم.

التغلب على الاختلالات

يمكنك أن تقوم بنفسك بإصلاح الأعطال البسيطة بجهازك. اقرأ معلومات التغلب على الأعطال قبل الاتصال بخدمة ما بعد البيع. حيث يجنبك ذلك أية تكاليف غير ضرورية.

⚠ تحذير

خطر الصعق الكهربائي!

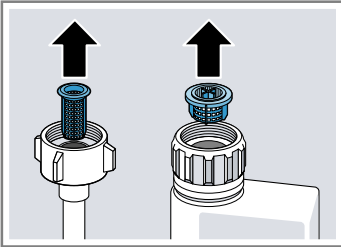
- ▶ تنطوي أعمال الإصلاح غير السليمة فنيًا على أخطار.
- ▶ وحدهم أفراد الطاقم الفني المدربون من أجل ذلك يُسمح لهم بإجراء إصلاحات على الجهاز.
- ▶ لا يُسمح إلا باستخدام قطع الغيار الأصلية لإصلاح الجهاز.
- ▶ إذا لحق ضرر بكابل التوصيل بالشبكة الكهربائية لهذا الجهاز، فيجب استبداله بكابل توصيل خاص متوفر لدى الجهة الصانعة أو خدمة العملاء الخاصة بها.

سلامة الجهاز

العطل	السبب	التغلب على الأعطال
يتعذر فتح باب الجهاز أو لا يُفتح إلا بصعوبة.	قفل أمان الأطفال مفعّل.	▶ "فتح باب الجهاز." ← صفحة 39

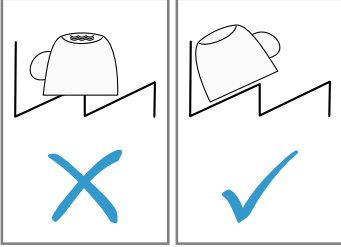
رمز الخطأ / بيان الخطأ / الإشارة

العطل	السبب	التغلب على الأعطال
الرمز E:12 يضيء.	عنصر التسخين محاط بالجير.	1. أزل الترسبات الكلسية من الجهاز. 2. شغّل الجهاز مع وحدة تخفيف عسر الماء.
الرمز E:14 يضيء.	نظام الحماية من الماء مفعّل.	1. أغلق صنوبر الماء. 2. اتصل "بخدمة العملاء" ← صفحة 60.
الرمز E:15 يضيء.	نظام الحماية من الماء مفعّل.	1. أغلق صنوبر الماء. 2. اتصل "بخدمة العملاء" ← صفحة 60.
الرمز E:16 يضيء.	الماء يدور باستمرار في الجهاز.	1. أغلق صنوبر الماء. 2. اتصل "بخدمة العملاء" ← صفحة 60.
الرمز E:18 أو بيان الإمداد بالماء يضيء.	خرطوم الإمداد بالماء به انثناء.	▶ مد خرطوم الإمداد بالماء دون أي انثناء.

العطل	السبب	التغلب على الأعطال
الرمز E:18 أو بيان الإمداد بالماء يضيء.	صنبور الماء مغلق. صنبور الماء به انسداد أو ترسبات جيرية.	◀ افتح صنبور الماء. ◀ افتح صنبور الماء. يجب أن تبلغ كمية تدفق الماء عند فتح الصنبور 10 لتر/ دقيقة بعد أدنى.
	المصفاة في مدخل الماء بها انسداد.	1. أطفئ الجهاز. 2. انزع القابس الكهربائي. 3. أدر صنبور الماء لقلقه. 4. أحكم إغلاق وصلة الماء. 5. انتزع المصفاة من خرطوم الإمداد بالماء.
		
		6. نظّف المصفاة. 7. ضع المصفاة في خرطوم الإمداد بالماء. 8. أحكم ربط وصلة الماء. 9. تحقق من عدم تسريب وصلة الماء. 10. وقرّ الإمداد بالتيار الكهربائي. 11. شغّل الجهاز.
الرمز E:22 يضيء. ¹	المصفاة متسخة أو مسدودة.	◀ نظّف المصفاة. ◀ "تنظيف المصفاة", صفحة 43
الرمز E:24 يضيء.	خرطوم تصريف الماء مسدود أو مثني.	1. تخلّص من أي انثناء في خرطوم الصرف. 2. أزل البقايا.

العطل	السبب	التغلب على الأعطال
الرمز E:24 يضيء.	وصلة التصريف ما زالت مغلقة.	تحقق من وصلة التصريف وافتحها عند الحاجة.
	غطاء مضخة تصريف الماء غير محكم.	عشّق غطاء "مضخة تصريف الماء" ← صفحة 59 بصورة صحيحة.
الرمز E:25 يضيء.	مضخة التصريف محجوزة.	نظّف مضخة تصريف الماء. ← "تنظيف مضخة تصريف الماء"، صفحة 59
	غطاء مضخة تصريف الماء غير محكم	عشّق غطاء "مضخة تصريف الماء" ← صفحة 59 بصورة صحيحة.
الرمز E:27 يضيء.	جهد الشبكة ضعيف للغاية.	لا يظهر خطأ في الجهاز. 1. اتصل بفني الكهرباء. 2. اطلب من فني الكهرباء فحص جهد الشبكة والتوصيلات الكهربائية.
ثمة رمز خطأ آخر يظهر في البيان. E:01 إلى E:30	ثمة عطل تقنيّ.	1. اضغط على ①. 2. انزع قابس الجهاز أو أطفئ المصهر. 3. انتظر لمدة 2 دقيقة على الأقل. 4. أدخل مقبس الشبكة للجهاز في مقبس أو شغل المصهر. 5. شغل الجهاز. 6. عندما تظهر المشكلة مرة أخرى: - اضغط على ①. - أغلق صنبور الماء. - انزع القابس الكهربائي. - اتصل "بخدمة العملاء" ← صفحة 60 وأبلغهم برمز الخطأ.

نتيجة الشطف

العطل	السبب	التغلب على الأعطال
الأواني ليست جافة.	لم تُستخدم مادة شطف أو تم ضبط المعايرة على قدر ضئيل للغاية.	1. أضف "مادة الشطف" ← صفحة 32. 2. اضبط كمية مادة الشطف المضافة.
	البرنامج المختار ليست به مرحلة تجفيف	◀ اختيار برنامجًا به مرحلة تجفيف.
	الماء يتجمّع في فجوات الأواني أو أدوات المائدة.	◀ رص الأواني مائلة قدر الإمكان.
		
	المنظف المركب المستخدم ذو قدرة تجفيف ضعيفة.	1. لا تستخدم مواد شطف لرفع قدرة التجفيف. 2. استخدم منظفًا مرطبًا آخرًا ذا قدرة تجفيف أفضل.
	التجفيف الفائق لم يُفعل لزيادة قدرة التجفيف.	◀ فعّل التجفيف الفائق.
	تم إخراج الأواني مبكرًا جدًا أو عملية التجفيف لم تنته بعد.	1. انتظر حتى انتهاء البرنامج. 2. لا تُخرج الأواني إلا بعد انقضاء 30 دقيقة على انتهاء البرنامج.
	مادة الشطف المستخدمة ذات قدرة تجفيف قاصرة.	◀ استخدم مادة شطف من العلامات التجارية المميزة. يمكن أن تُظهر المنتجات البيئية قدرة أداء قاصرة.
الأواني البلاستيكية غير جافة.	لا يوجد خطأ. بسبب بقدرته الضعيفة على الاحتفاظ بالحرارة يجف البلاستيك ببطء.	◀ ليس هناك علاج ممكن.

العطل	السبب	التغلب على الأعطال
أدوات المائدة غير جافة.	أدوات المائدة مرتبة بصورة غير مناسبة في سلة أدوات المائدة أو في درج أدوات المائدة.	1. رتب أدوات المائدة بصورة صحيحة. ← "إدخال الأواني", صفحة 37
الجوانب الداخلية للجهاز مبتلة بعد دورة الشطف.	لا يوجد خطأ. بفعل التجفيف بالتكثيف يكون وجود قطرات ماء في خزان الشطف أمرًا ضروريًا ومرغوبًا من الناحية الفيزيائية. تتكثف الرطوبة الموجودة في الهواء على الجدران الداخلية للجهاز، ثم تسيل وتُصْرَف.	2. رتب أدوات المائدة متفرقة حسب الإمكانية. 3. تجبّب تكوّم الأواني. لا داع لاتخاذ تصرف.
بقايا طعام على الأواني.	الأواني موضوعة بصورة متقاربة للغاية.	1. رتب الأواني مع ترك ما يكفي من المساحة الفارغة. يجب أن تصل أشعة الرش إلى سطح الأواني. 2. تجبّب تكوّم الأواني.
	سلة الأواني ممتلئة فوق طاقتها.	1. رتب الأواني مع ترك ما يكفي من المساحة الفارغة. يجب أن تصل أشعة الرش إلى سطح الأواني. 2. تجبّب تكوّم الأواني.
	دوران ذراع الرش محجوز.	◀ رتب الأواني بحيث لا تعوق دوران ذراع الرش.
	فوهات ذراع الرش مسدودة.	◀ نظّف "أذرع الرش" ←صفحة 44.
	المصفاة متسخة.	◀ نظّف المصفاة. ← "تنظيف المصفاة", صفحة 43

العطل	السبب	التغلب على الأعطال
بقايا طعام على الأواني.	المصفاة مرگبة بشكل خاطئ أو غير مثبتة أو كلاهما.	1. ركب المصفاة بطريقة صحيحة. ← "نظام المصفاة", صفحة 43 2. عشق المصفاة.
	برنامج الشطف المختار ضعيف.	◀ اختر برنامج شطف أقوى. ◀ واءم حساسية نظام الاستشعار.
	تم تنظيف الأواني بشدة زائدة مسبقاً. يقرر نظام الاستشعار بشأن مسار ضعيف للبرنامج. الأوساخ شديدة الالتصاق قد يتعذر إزالتها جزئياً.	◀ أزل بقايا الطعام الكبيرة فقط من الأواني ولا تشطفها مسبقاً.
	الأوعية الرفيعة الطويلة لا يتم شطفها بشكل كافٍ عند الزوايا.	◀ لا تضع الأوعية الرفيعة الطويلة مائلةً للغاية ولا عند الزوايا.
	سلة الأواني العليا ليست مضبوطة على الارتفاع نفسه يميناً ويساراً.	◀ اضبط سلة الأواني العليا على الارتفاع نفسه يساراً ويمياً. ← "سلة الأواني العليا", صفحة 24
بقايا منظم في الجهاز	غطاء درج المنظم حُجز بسبب أجزاء الأواني ولا يُفتح.	1. رتب الأواني في سلة الأواني العليا بحيث لا تحجز الأواني درج الأقراص. ← "إدخال الأواني", صفحة 37 أجزاء الأواني تحجز غطاء درج المنظم. 2. لا تضع أوانٍ أو أجهزة معطر في درج الأقراص.
	غطاء درج المنظم حُجز بسبب القرص ولا يُفتح.	◀ ضع القرص عرضياً في درج المنظم وليس طولياً.

العطل	السبب	التغلب على الأعطال
بقايا منظف في الجهاز	تستخدم الأقراص في البرنامج السريع أو القصير. لم يتم بلوغ وقت ذوبان القرص.	◀ اختر برنامجًا أقوى أو استخدم "منظفًا مسحوقًا" ←صفحة 34.
	تأثير التنظيف والذوبان يضعفان مع وقت التخزين الطويل، أو المنظف ملتصق بعضه ببعض.	◀ استبدل "المنظف" ←صفحة 34.
توجد بقع ماء على القطع البلاستيكية.	لا يمكن وفقًا للقواعد الفيزيائية تجنّب تكوّن قطرات ماء على الأسطح البلاستيكية. بعد التجفيف تظل بقع الماء ظاهرة.	◀ اختر برنامجًا أقوى. ◀ رص الأواني مائلة. ← "إدخال الأواني"، صفحة 37 ◀ استخدم مادة شطف. ← "مادة الشطف"، صفحة 32
		◀ اضبط وحدة تخفيف عسر الماء في وضع أعلى.
توجد طبقات قابلة للمسح أو قابلة للذوبان في الماء في الحيز الداخلي للجهاز أو على الباب.	مكونات المنظف تترسب. هذه الطبقات لا تتلاشى في الغالب كيميائيًا.	◀ استبدل "المنظف" ←صفحة 34. ◀ نظّف الجهاز ميكانيكيًا.
	طبقة بيضاء تترسب في الحيز الداخلي للجهاز.	1. اضبط وحدة تخفيف عسر الماء بطريقة صحيحة. في غالبية الحالات يجب عليك رفع الضبط. 2. استبدل المنظف عند الحاجة.
	خزان الملح الخاص غير محكم الإغلاق.	◀ أحكم غلق خزان الملح الخاص.
توجد طبقات بيضاء صعبة الإزالة على الأواني أو الحيز الداخلي للجهاز أو الأبواب.	مكونات المنظف تترسب. هذه الطبقات لا تتلاشى في الغالب كيميائيًا.	◀ استبدل "المنظف" ←صفحة 34. ◀ نظّف الجهاز ميكانيكيًا.

العطل	السبب	التغلب على الأعطال
توجد طبقات بيضاء صعبة الإزالة على الأواني أو الحيز الداخلي للجهاز أو الأبواب.	نطاق عسر الماء مضبوط بصورة خاطئة أو عسر الماء أكبر من 50 (dH°) 8,9 ملي مول/ (لتر).	◀ اضبط "وحدة تخفيف عسر الماء" -صفحة 29 على عسر الماء أو عبئ الملح الخاص.
	منظف 3 في 1 أو المنظف الحيوي أو البيئي لا يؤثر تأثيرًا كافيًا.	◀ اضبط "وحدة تخفيف عسر الماء" -صفحة 29 على عسر الماء واستخدم مواد منفصلة (منظف من نوع متميز أو ملح خاص أو مادة شطف).
	المنظف أقل من الجرعة المطلوبة.	◀ ارفع جرعة المنظف أو استبدل "المنظف" -صفحة 34.
	برنامج الشطف المختار ضعيف.	◀ اختر برنامج شطف أقوى. ◀ واءم حساسية نظام الاستشعار.
توجد بقايا شاي وأحمر شفاه على الأواني.	درجة حرارة الشطف منخفضة للغاية.	◀ اختر برنامجًا ذا درجة حرارة شطف أعلى.
	المنظف أقل من الجرعة المطلوبة أو غير مناسب.	◀ استخدم "منظفًا" -صفحة 34 مناسبًا وعايره حسب بيانات الجهة الصانعة.
	تم تنظيف الأواني بشدة زائدة مسبقًا. يقرر نظام الاستشعار بشأن مسار ضعيف للبرنامج. الأوساخ شديدة الالتصاق قد يتعذر إزالتها جزئيًا.	◀ أزل بقايا الطعام الكبيرة فقط من الأواني ولا تشطفها مسبقًا.
توجد طبقات لونية (زرقاء أو صفراء أو بنية) صعبة أو مستحيلة الإزالة في الحيز الداخلي للجهاز أو على الأواني المصنوعة من الصلب المقاوم للصدأ.	ينشأ تكوّن طبقة بسبب مكونات الخضروات (الكربن والكرفس والبطاطس والمكرونة، ...) أو ماء الصنبور (مثل المنجنيز).	◀ نظّف الجهاز. يمكنك إزالة الطبقات بواسطة "تنظيف ميكانيكي" -صفحة 42 أو منظف للجهاز. لا تكون الطبقات قابلة للإزالة بالكامل دائمًا، إلا أنها غير ضارة من الناحية الصحية.

العطل	السبب	التغلب على الأعطال
توجد طبقات لونية (زرقاء أو صفراء أو بنية) صعبة أو مستحيلة الإزالة في الحيز الداخلي للجهاز أو على الأواني المصنوعة من الصلب المقاوم للصدأ.	تتكوّن طبقة من المكونات المعدنية على الأواني المصنوعة من الفضة أو أواني الألومنيوم.	◀ نظّف الجهاز. يمكنك إزالة الطبقات بواسطة "تنظيف ميكانيكي" ←صفحة 42 أو منظف للجهاز. لا تكون الطبقات قابلة للإزالة بالكامل دائماً، إلا أنها غير ضارة من الناحية الصحية.
توجد ترسبات لونية (صفراء أو برتقالية أو بنية) سهلة الإزالة في الحيز الداخلي للجهاز (وبخاصة في منطقة الأرضية).	تتكوّن طبقة من مكونات بقايا الطعام وماء الصنوبر (الجير) "صابوني".	1. افحص ضبط وحدة تخفيف عسر الماء. 2. عبئ الملح الخاص. ← "تعبئة الملح الخاص"، صفحة 30 3. عندما تستخدم منظفات مرگبة (أقراص)، فعّل وحدة تخفيف عسر الماء. التزم بمراعاة الإرشادات حول المنظفات. ← "إرشادات حول المنظفات"، صفحة 35
يتغيّر لون القطع البلاستيكية في الحيز الداخلي للجهاز.	مع تقدم عمر الجهاز قد يتغير لون القطع البلاستيكية في الحيز الداخلي للجهاز.	◀ التغيّرات اللونية يمكن أن تظهر ولا تضر بوظيفة الجهاز.
يتغيّر لون القطع البلاستيكية.	درجة حرارة الشطف منخفضة للغاية.	◀ اختر برنامجاً ذا درجة حرارة شطف أعلى.
	تم تنظيف الأواني بشدة زائدة مسبقاً. يقرر نظام الاستشعار بشأن مسار ضعيف للبرنامج. الأوساخ شديدة الالتصاق قد يتعذر إزالتها جزئياً.	◀ أزل بقايا الطعام الكبيرة فقط من الأواني ولا تشطفها مسبقاً.
توجد خطوط قابلة للإزالة على الكؤوس الزجاجية، والكؤوس ذات المظهر المعدني، وأدوات المائدة.	كمية مادة الشطف المضافة مضبوطة بكمية زائد للغاية.	◀ اضبط وحدة مادة الشطف على مستوى أكثر انخفاضاً.

العطل	السبب	التغلب على الأعطال
توجد خطوط قابلة للإزالة على الكؤوس الزجاجية، والكؤوس ذات المظهر المعدني، وأدوات المائدة.	لا توجد مادة شطف معبأة.	◀ "إضافة مادة الشطف"، صفحة 32
	توجد بقايا منظف في مرحلة الشطف النهائي من البرنامج. غطاء درج المنظف أعيق بسبب الأواني ولم يفتح بالكامل.	1. رتب الأواني في سلة الأواني العليا بحيث لا تحجز الأواني درج الأقراص. ◀ "إدخال الأواني"، صفحة 37 أجزاء الأواني تحجز غطاء درج المنظف. 2 لا تضع أوانٍ أو أجهزة معطر في درج الأقراص.
	تم تنظيف الأواني بشدة زائدة مسبقًا. يقرر نظام الاستشعار بشأن مسار ضعيف للبرنامج. الأوساخ شديدة الالتصاق قد يتعذر إزالتها جزئيًا.	◀ أزل بقايا الطعام الكبيرة فقط من الأواني ولا تشطفها مسبقًا. ◀ واءم حساسية نظام الاستشعار.
تعتيم للزجاج غير قابل للعلاج.	الكؤوس الزجاجية ليست صامدة للشطف في غسالة الأواني، ولكنها مناسبة للشطف هناك.	◀ استخدم كؤوس زجاجية صامدة للشطف في غسالة الأواني. ◀ تجبب مرحلة تبخير طويلة (وقت الوقوف) بعد انتهاء عملية الشطف. ◀ استخدم برنامجًا ذا درجة حرارة أكثر انخفاضًا. ◀ اضبط وحدة تخفيف عسر الماء على درجة عسر الماء. ◀ استخدم منظفًا يحتوي على مكونات حافظة للزجاج.
آثار صدأ على أدوات المائدة.	أدوات المائدة غير مقاومة للصدأ بما يكفي. أنصال السكاكين أكثر عرضة للتضرر.	◀ استخدم أوانٍ مقاومة للصدأ.

العطل	السبب	التغلب على الأعطال
آثار صدأ على أدوات المائدة.	تتعرض أدوات المائدة للصدأ أيضاً عندما يتم غسل الأجزاء الصدأ معها.	◀ لا تشطف أجزاء صدأ.
توجد بقايا منظف في درج المنظف أو في درج الأقراص.	أذرع الرش أعيتت بسبب الأواني، والمنظف لم يُستخدم في الشطف.	1. أزل الملح الخاص بالمنسكب من خزان الشطف. 2. أحكم إغلاق قفل خزان الملح الخاص.
درج المنظف كان مبلتاً عند تعبئة المنظف.	أذرع الرش أعيتت بسبب الأواني، والمنظف لم يُستخدم في الشطف.	◀ تأكد أن أذرع الرش ليست محجوبة، حتى يتسنى لها الدوران بحرية.
تتكوّن رغوة غير معتادة.	توجد مادة شطف يدوية في الخزان الاحتياطي لمادة الشطف.	◀ لا تعبئ المنظف إلا في درج منظف جاف.
مادة الشطف منسكبة.	توجد مادة شطف يدوية في الخزان الاحتياطي لمادة الشطف.	◀ عبئ مادة الشطف على الفور في الخزان الاحتياطي. ← "إضافة مادة الشطف"، صفحة 32
المنظف المستخدم أو منظف الجهاز يكون رغوة كثيرة للغاية.	مادة الشطف منسكبة.	◀ أزل مادة الشطف باستخدام قطعة قماش.
		◀ بدّل نوع المنظف.

الإرشادات في شاشة البيان

العطل	السبب	التغلب على الأعطال
بيان الإضافة للملح الخاص يضيء.	الملح الخاص ناقص.	◀ عبئ "الملح الخاص" ← صفحة 30.
بيان الإضافة للملح الخاص لا يضيء.	المستشعر لا يتعرّف على أقراص الملح الخاص.	◀ لا تستخدم أقراص الملح الخاص.
بيان الإضافة للملح الخاص لا يضيء.	وحدة تخفيف عسر الماء مطفاة.	◀ "ضبط وحدة تخفيف عسر الماء" ← صفحة 30

العطل	السبب	التغلب على الأعطال
بيان الإضافة لمادة الشطف يضيء.	مادة الشطف ناقصة.	1. أضف "مادة الشطف" ← صفحة 32. 2. اضبط كمية مادة الشطف المضافة.
بيان الإضافة لمادة الشطف لا يضيء.	وحدة مادة الشطف مطفأة.	◀ "ضبط كمية مادة الشطف المضافة", صفحة 33
الشاشة تومض.	باب الجهاز ليس مغلقاً بشكل كامل.	◀ أغلق باب الجهاز. - ضع الأواني بحيث لا تبرز أجزاءً من الأواني فوق سلة الأواني وتحول دون الإغلاق الآمن لباب الجهاز.

الاختلالات الوظيفية

العطل	السبب	التغلب على الأعطال
يتبقى ماء في الجهاز بعد انتهاء البرنامج.	نظام المصفاة أو المنطقة أسفل المصفاة مسدودة.	1. نظّف "المصفاة" ← صفحة 43. 2. نظّف "مضخة تصريف الماء" ← صفحة 59.
البرنامج لم ينتهِ بعد.	◀ البرنامج حتى انتهاء البرنامج أو أوقف البرنامج بواسطة إلغاء البرنامج (Reset). ◀ "إلغاء البرنامج", صفحة 40	
الجهاز لا يشتغل أو لا يستجيب للتحكم.	وظائف الجهاز معطّلة.	1. انزع القابس أو أطفئ المصهر. 2. انتظر لمدة 2 دقيقة على الأقل. 3. وصلّ الجهاز بشبكة الكهرباء. 4. شغّل الجهاز.
الجهاز لا يعمل.	المصهر في المنزل تالف.	◀ افحص المصهر الكهربائي في المنزل.
	كابل الكهرباء غير متصل بمقبس الكهرباء.	1. تأكد أن المقبس يؤدي وظيفته.

العطل	السبب	التغلب على الأعطال
الجهاز لا يعمل.	2 تأكد أن كابل الكهرباء موصول تمامًا في المقبس وفي الجهة الخلفية للجهاز.	
البرنامج يبدأ من تلقاء نفسه.	باب الجهاز ليس مغلقًا بشكل كامل.	أغلق باب الجهاز.
الجهاز يظل واقفًا أو البرنامج يتوقف.	لم يتم الانتظار حتى انتهاء البرنامج.	← "إلغاء البرنامج", صفحة 40
انقطع الإمداد بالكهرباء و/أو الماء.	باب الجهاز ليس مغلقًا بشكل كامل.	أغلق باب الجهاز.
تنضغط السلة العليا في مواجهة الباب الداخلي وتحول دون إغلاق أمن لباب الجهاز.	1. افحص الإمداد بالكهرباء. 2. فحص الإمداد الماء.	
ضع الأواني بحيث لا تبرز أجزاء من الأواني فوق سلة الأواني وتحول دون الإغلاق الأمن لباب الجهاز.	تحقق مما إذا كان الجدار الخلفي مضغوطًا بسبب مقبس أو بسبب حامل خرطوم غير مفكوك.	←

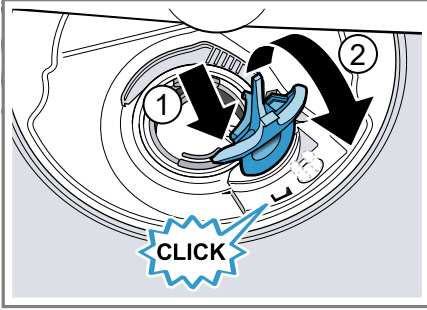
ضرر ميكانيكي

العطل	السبب	التغلب على الأعطال
باب الجهاز لا يُغلق.	تم تغيير وضع قفل الباب.	← أغلق باب الجهاز باستخدام قوة زائدة.
إغلاق الباب محجوز بسبب طبيعة التركيب.	← تحقق مما إذا كان الجهاز مرگبًا بصورة صحيحة.	يجب ألا يصطدم باب الجهاز أو ديكور الباب أو أجزاء التركيب عند الإغلاق بالخزانات المجاورة ولوح العمل.
غطاء درج المنظف لا يُغلق.	بقايا المنظف الملتصقة تعيق درج المنظف أو الغطاء.	← أزل بقايا المنظف.

الضوضاء

العطل	السبب	التغلب على الأعطال
يصدر صوت طرّق من صمام الملء.	استنادًا إلى التركيب المنزليّ. ليس هناك عطلٌ في الجهاز. لا يؤثر على وظيفة الجهاز.	◀ العلاج ممكن فقط في التركيب المنزليّ.
يصدر صوت طرّق أو خشخشة.	ذراع الرش يصطدم بالأواني.	◀ رتّب الأواني بحيث لا تصطدم أذرع الرش بها.
	أشعة الماء تصطدم بخزان الشطف مباشرةً عند التحميل الخفيف.	◀ وّرّع الأواني بالتساوي. ◀ حمّل المزيد من الأواني في الجهاز.
	الأواني الخفيفة تتحرك عند الغسل.	◀ رتّب الأواني الخفيفة بثبات.

8. ركب غطاء المضخة ① واضغط عليه لأسفل ②.



- ✓ يستقر غطاء المضخة بصوتٍ مسموع.
9. ركب نظام المصفاة.
10. ركب سلة الأواني السفلى والعليا.

النقل والتخزين والتخلص

تعرف هنا على كيفية تحضير جهازك للنقل والتخزين. فضلاً عن ذلك تعرف كيفية التخلص من الأجهزة القديمة.

فك الجهاز

1. افصل الجهاز عن الشبكة الكهربائية.
2. أدر صنوبر الماء لإغلاقه.
3. حل وصلة الصرف.
4. حل وصلة الماء النقي.
5. فك مسامير التثبيت بالأثاث إن وُجدت.
6. فك لوح القاعدة إن وُجد.
7. أخرج الجهاز بحرص واسحب الخرطوم.

تأمين الجهاز ضد الصقيع

إذا كان الجهاز مركباً في حجرة معرّضة للصقيع، مثلاً في كوخ، يجب عليك إفراغ الجهاز تماماً.

◀ "إفراغ الجهاز." ← صفحة 60

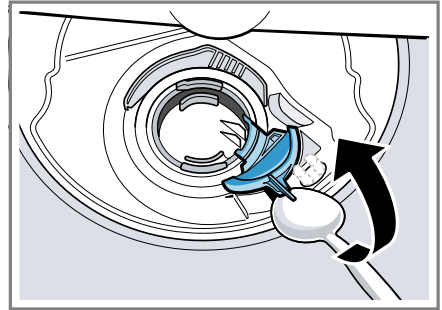
تنظيف مضخة تصريف الماء

قد تتسبب بقايا الطعام الكبيرة أو الأجسام الغريبة في سد مضخة تصريف الماء. ما إن يتوقف ماء الشطف عن التصريف بصورة صحيحة، يجب عليك تنظيف مضخة تصريف الماء.

⚠ تحذير خطر الإصابة!

الأدوات الحادة والمدمبة مثل قطع الزجاج يمكن أن تسد مضخة تصريف الماء وتؤدي إلى إصابات.
◀ أزل الأجسام الغريبة بحرص.

1. افصل الجهاز عن الشبكة الكهربائية.
2. انتزع سلة الأواني العليا والسفلى.
3. انتزع نظام المصفاة.
4. تخلّص من الماء الموجود.
استخدم قطعة إسفنجية عند الحاجة.
5. اخلع غطاء المضخة بواسطة ملعقة وأمسك بالقضيب.



6. ارفع غطاء المضخة في وضع مائل للداخل وانتزعه.
7. أزل بقايا الطعام والأجسام الغريبة في نطاق العجلة المجنحة.

وحطّم قفل باب الجهاز إلى الحد الذي لا يسمح لباب الجهاز بأن ينغلق مجدداً.

1. انزع القابس الكهربائي من كابل الكهرباء.
2. اقطع كابل الكهرباء.
3. تخلّص من الجهاز بطريقة لا تضر بالبيئة.

نقل الجهاز

لتجنب حدوث أضرار في الجهاز، أفرغ الجهاز قبل النقل.

ملاحظة: لا تنقل الجهاز إلا في وضع قائم، حتى لا يصل ماءً متبق إلى وحدة التحكم بالجهاز ومن ثم يؤدي إلى حدوث أضرار في الجهاز.

1. أخرج الأواني من الجهاز.
2. أمّن الأجزاء المرتخية.
3. افتح صنبور الماء.
4. "تشغيل الجهاز." ← صفحة 39
5. اختر البرنامج ذا درجة الحرارة القصوى.
← "البرامج"، صفحة 20
6. "بدء البرنامج." ← صفحة 40
7. لإفراغ الجهاز، أوقف البرنامج بعد 4 دقائق تقريباً.
← "إلغاء البرنامج"، صفحة 40
8. "إطفاء الجهاز." ← صفحة 40
9. أغلق صنبور الماء.
10. لإفراغ الماء المتبقي من الجهاز، حل خرطوم الإمداد بالماء واطرك الماء يتسرب.

هذا الجهاز مطابق للمواصفة الأوربية 2012/19/المجموعة الاقتصادية الأوربية الخاصة بالأجهزة الكهربائية والإلكترونية القديمة (waste electrical and electronic equipment - WEEE).



وهذه المواصفة تحدد الإطار العام لقواعد تسري في جميع دول الاتحاد الأوروبي بخصوص استعادة الأجهزة القديمة وإعادة استغلالها.

خدمة العملاء

إذا كانت لديك أسئلة أو لم تكن قادراً على إصلاح خلل ما في الجهاز بنفسك أو يتعين عليك إصلاح الجهاز، يُرجى منك التوجّه إلى مركزنا لخدمة العملاء. يمكنك حل الكثير من المشكلات بنفسك من خلال المعلومات المذكورة حول التغلب على الاختلالات في هذا الدليل أو على موقعنا الإلكتروني. إذا لم يكن الحال كذلك، فتوجه إلى مركزنا لخدمة العملاء.

التخلص من الجهاز القديم

يمكن إعادة تدوير المواد الخام الثمينة من خلال التخلص من الجهاز بطريقة تحافظ على البيئة.



خطر حدوث أضرار صحية!

يمكن أن يتعرّض الأطفال للاحتجاز داخل الجهاز وتكون هناك خطورة على حياتهم.

في حالة الأجهزة التالفة، اسحب القابس الكهربائي من كابل الكهرباء، بعد ذلك افصل كابل الكهرباء

ضمان AQUA-STOP¹

بالإضافة إلى حقوق الضمان التي يكفلها البائع وفقاً لعقد البيع، وبالإضافة إلى ضمان الجهة الصانعة، نقدم لك أيضاً تعويضاً في الظروف التالية.

- في حالة وقوع ضرر بسبب تسرب الماء نتيجة حدوث خطأ بنظام Aqua-Stop، نقدم تعويضاً عن الأضرار للمستخدمين المنزليين. لضمان سلامة الماء، يجب توصيل الجهاز بشبكة التيار الكهربائي.
- تسري حقوق الضمان طوال العمر الافتراضي للجهاز.
- الشرط اللازم لسريان حقوق الضمان هو تركيب الغسالة وتوصيلها بنظام Aqua-Stop بطريقة فنية سليمة وفقاً لما هو مشروع في الدليل الذي نقدمه، ويشمل ذلك أيضاً إطالة وصلة نظام Aqua-Stop (ملحق تكميلي أصلي) المرغوبة بطريقة فنية سليمة. الضمان الذي نقدمه لا يسري على وصلات السحب أو قطع التركيب المعيبة التي تصل نظام Aqua-Stop بصنوبر الماء.
- من الممكن ترك الغسالات المزودة بنظام Aqua-Stop دون مراقبة أثناء تشغيلها، وليست هناك ضرورة لتأمينها بعد ذلك من خلال غلق صنوبر الماء، فقط في حالة غيابك عن مسكنك لفترة طويلة، في إجازة تستغرق عدة أسابيع مثلاً، يجب غلق صنوبر الماء.

نحن نتأكد أن جهازك تم إصلاحه باستخدام قطع غيار أصلية على يد فنيي خدمة عملاء مدربين في حالة الضمان وبعد انتهاء ضمان الجهة الصانعة.

تحصل على قطع الغيار الأصلية المهمة للوظيفة وفقاً للائحة التصميم البيئي ذات الصلة لدى خدمة العملاء الخاصة بنا لمدة 10 سنوات على الأقل بدءاً من تسويق جهازك.

سوف تحصل على معلومات مفصلة حول فترة الضمان وشروطه في بلدك لدى خدمة العملاء الخاصة بنا أو لدى تاجرك أو على موقعنا الإلكتروني. عندما تتواصل مع خدمة العملاء، سوف تكون بحاجة إلى رقم المنتج (E-Nr.) ورقم الصنع (FD-Nr.) الخاصين بجهازك. تجد بيانات الاتصال بخدمة العملاء في فهرس خدمة العملاء المرفق أو على موقعنا الإلكتروني.

رقم المنتج (E-Nr.) ورقم الصنع (FD)

تجد رقم المنتج (E-Nr.) ورقم الصنع (FD) على لوح الصنع للجهاز. تجد لوحة الصنع على الجهة الداخلية من باب الجهاز. كي تجد بيانات جهازك ورقم هاتف خدمة العملاء مجدداً بسرعة، يمكنك تدوين البيانات.

¹ حسب تجهيز الجهاز

البيانات التقنية

تجد هنا الأرقام والحقائق الخاصة بجهازك.

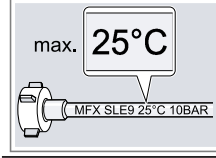
الوزن	المد الأقصى: 60 كجم
الجهد الكهربائي	220 - 240 فولت، 50 هرتز أو 60 هرتز
قيمة التوصيل	2000 - 2400 واط
المصهر	10 - 16 أمبير
¹ حسب تجهيز الجهاز	

استهلاك الطاقة في حالة الإغلاق/
الجهازية
للتشغيل:
0.10 واط
في حالة عدم
الإغلاق: 0.10 واط
جاهزية التشغيل
المتشبكة: - واط
مدة حالة عدم
الإغلاق: 0 دقيقة
المدة الزمنية،
التي ينتقل بعدها
الجهاز إلى حالة
جاهزية التشغيل
المتشبكة: -
دقيقة¹
تتوافق مع
اللوائح الحالية
لملصق الطاقة
والتصميم
الاقتصادي في
وقت التسويق.
يمكن أن تؤدي
الوظائف
الإضافية
والإعدادات إلى
زيادة استهلاك
الطاقة وإطالة
الأوقات المبينة.

ضغط الماء	■ بعد أدنى 0.05 ميغا باسكال (0.5 بار) ■ بعد أقصى 1 ميغا باسكال (10 بار)
كمية الإمداد	بعد أدنى 10 لتر/ دقيقة

¹ حسب تجهيز الجهاز

درجة حرارة الماء
الماء البارد:
25 °م



السعة
15 - 12 موضعاً
قياسياً

¹ حسب تجهيز الجهاز

يشتمل هذا المنتج على مصادر إضاءة من فئة كفاءة الطاقة G. مصادر الإضاءة متوفرة في شكل قطعة غيار ولا تُستبدل إلا بمعرفة طاقم فني مدرب على ذلك.

تجد المزيد من المعلومات حول طراز جهازك في الإنترنت على الرابط <https://enerjietiketitr.bsh-group.com>. يُرجى من ثم اتباع توجيهات البحث عن الطراز. ينتج تعريف الطراز من الرموز قبل الشرطة المائلة لرقم المنتج (E-Nr.) على لوحة الصنع. بدلاً من ذلك تجد تعريف الطراز أيضاً في السطر الأول من ملصق الطاقة.



Thank you for buying a Bosch Home Appliance!

Register your new device on MyBosch now and profit directly from:

- Expert tips & tricks for your appliance
- Warranty extension options
- Discounts for accessories & spare-parts
- Digital manual and all appliance data at hand
- Easy access to Bosch Home Appliances Service

Free and easy registration – also on mobile phones:

www.bosch-home.com/welcome



Looking for help? You'll find it here.

Expert advice for your Bosch home appliances, help with problems or a repair from Bosch experts.

Find out everything about the many ways Bosch can support you:

www.bosch-home.com/service

Contact data of all countries are listed in the attached service directory.

Robert Bosch Hausgeräte GmbH

Carl-Wery-Straße 34

81739 München

GERMANY

www.bosch-home.com



9001612072 (010126) 640 EG

ar