



BOSCH



Register your
new device on
MyBosch now and
get free benefits:
**[bosch-home.com/
welcome](https://bosch-home.com/welcome)**

微波

BEL554MS0U

[zh-tw] 使用手冊與安裝說明

目錄

使用手冊

1	安全性	2
2	避免財物損失	4
3	環境保護和節省能源	5
4	深入瞭解	6
5	附件	7
6	第一次使用前	7
7	基本操作	8
8	燒烤	9
9	記憶	9
10	程式	9
11	基本設定	11
12	清潔和保養	11
13	排除故障	12
14	廢棄處理	13
15	客戶服務	14
16	應用	14
17	安裝說明	19
17.1	安全安裝	19

1 安全性

請注意以下的安全須知。

1.1 一般提示說明

- 請仔細閱讀本說明書。
- 請妥善保管本說明書和產品資訊，以備日後查閱或提供給下一位使用者。
- 如本電器於運送途中受損，切勿安裝。

1.2 使用須知

只有具備相關證照的專業人員才能在不使用插頭的情況下連接本電器。保固範圍不包括因錯誤安裝造成的損壞。

唯有依照安裝說明書正確完成安裝，才能確保使用安全。安裝人員需全權負責讓電器在架設地點上正常運作。

本電器僅可用於以下用途：

- 準備食物和飲料。
- 監督之下。烹飪時間較短時，應注意過程不能中斷。

- 僅限私人家庭和居家環境的室內區域。
- 最高可在海拔 4000 公尺以下使用

本電器符合 EN 55011 或 CISPR 11 標準。本電器屬於 2 組，B 類的產品。2 組是指為加熱食物而製造的微波爐。B 類表示該電器適用於居家環境。

1.3 用戶限制

凡年滿 8 歲的孩童，身體、感官或智力有缺陷及缺乏相關操作經驗人士，必須在負責其安全的人員監督下或了解電器安全及相關危險的人員指導下才可使用本電器。

請勿讓孩童將本電器當成玩具玩耍。

凡 15 歲以上的孩童除非在監督下，否則不得進行清潔及保養的工作。

請確保 8 歲以下的孩童遠離電器及電源線。

1.4 使用安全性

警告 – 火災風險!

置放於爐腔內的易燃物品可能會著火。

- ▶ 請勿將易燃物品存放於爐腔內。
- ▶ 若有煙冒出，須關閉本電器或拔掉插頭，並讓電器門維持關閉，藉此可熄滅內部可能出現的火焰。

散落的食物殘渣、油脂和肉汁可能致燃。

- ▶ 操作前，先清除爐腔、加熱元件及附件上的大型髒污。

過熱可能導致引發火災。

- ▶ 請勿將本電器安裝在裝飾門或家具門後方，

警告 – 燙傷風險!

使用期間，本電器和其可觸摸的部位皆呈現高溫。

- ▶ 請務必小心，避免觸摸到加熱元件。
- ▶ 8 歲以下的兒童必須遠離本電器。

附件或烹調用具呈現高溫。

- ▶ 請務必使用隔熱手套將高溫的附件或烹調用具從爐腔取出。

酒精蒸氣可能會在高溫的爐腔內引燃。

- ▶ 食材中請僅添加含少量高酒精成分的飲品。
- ▶ 小心地打開電器門。

警告 – 燙傷風險!

運行時，易觸及到的零件具有高溫。

- ▶ 請勿觸摸高溫的零件。
- ▶ 請勿讓兒童靠近。

打開電器門時，可能會流洩出高溫蒸氣。視溫度而定，蒸氣可能會看不見。

- ▶ 小心地打開電器門。
- ▶ 請勿讓兒童靠近。

高溫爐腔內若有水分，可能形成水蒸氣。

- ▶ 請勿將水倒入高溫的爐腔內。

⚠ 警告 – 受傷風險!

電器門上有刮痕的玻璃可能會破裂。

- ▶ 請勿使用具研磨效果的清潔劑或銳利的金屬刮板清潔電器門的玻璃，因為可能會刮傷其表面。

開啟和關閉電器門時，電器門的鉸鏈會移動，您可能會被夾住。

- ▶ 手請勿伸入鉸鏈的範圍內。

玻璃轉盤上若出現裂痕、碎片或破裂，可能導致危險發生。

- ▶ 請勿使用硬物撞擊轉盤。
- ▶ 請小心操作轉盤。

⚠ 警告 – 觸電風險!

維修不當可能發生危險。

- ▶ 唯有合格的專業人員方可維修電器。
- ▶ 僅限使用原廠零件來維修電器。
- ▶ 若本電器的電源線損壞，必須交由製造商或其客戶服務或具有類似資格的專業人員進行更換，以避免發生危險。

電源線絕緣層若損壞可能發生危險。

- ▶ 請勿將電源線靠近發熱的電器零件或熱源。
- ▶ 請勿將電源線靠近鋒利的尖銳處或邊緣。
- ▶ 切勿彎折、擠壓或更改電源線。

濕氣滲入可能會導致觸電。

- ▶ 請勿使用蒸氣清潔機、高壓清潔機清潔本電器。

電器損壞或電源線損壞時可能發生危險。

- ▶ 請勿操作受損的電器。
- ▶ 切勿操作表面有裂縫或破損的電器。
- ▶ 請聯絡客戶服務。 → 頁次14

⚠ 警告 – 窒息風險!

孩童有可能用包材將頭部套住或將自己纏住而造成窒息。

- ▶ 請確保孩童遠離包材。
- ▶ 請勿讓孩童玩耍包材。

孩童可能會吸入或吞食小型零件而造成窒息。

- ▶ 請確保孩童遠離小型零件。
- ▶ 切勿讓孩童玩小型零件。

1.5 微波

使用本微波爐時請注意此安全提示說明。

⚠ 警告 – 火災風險!

未依規定使用本電器很危險，可能導致損壞。例如：加熱後的脫鞋或填充種子或穀物的枕頭也可能在數小時後著火。

- ▶ 請勿使用本電器烘乾食材或衣物。
- ▶ 請勿使用本電器加熱拖鞋、種子或穀物枕頭、海綿、濕抹布和類似物品。
- ▶ 請僅將本電器用於製作食物和飲品。

食物可能會著火。

- ▶ 請勿加熱放置在保溫材料中的食物。
- ▶ 請勿在無人監看的情況下，加熱盛裝在塑膠、紙類或其他易燃材質容器中的食物。
- ▶ 請勿設定太高的微波功率或微波時間。請參考本使用說明書中的規定。
- ▶ 請勿使用微波爐烘乾食物。
- ▶ 請勿使用太高的微波功率或微波時間解凍或加熱含水量低的食物，例如：麵包。

食用油可能會著火。

- ▶ 微波爐內若只有食用油，請勿加熱。

⚠ 警告 – 爆炸風險!

密閉器皿內的液體或其他食物可能會爆炸。

- ▶ 請勿加熱密閉器皿內的液體或其他食物。

⚠ 警告 – 燙傷風險!

有堅硬外殼或外層的食物可能會在加熱期間以及加熱之後爆裂。

- ▶ 請勿用來烹煮帶殼的雞蛋或加熱煮熟的雞蛋。
- ▶ 請勿用來烹煮貝類或硬殼類動物。
- ▶ 若是荷包蛋或溫泉蛋，請先刺破蛋黃。
- ▶ 有堅硬外殼或外層的食物，例如：蘋果、番茄、馬鈴薯或香腸，其外殼或外層可能會爆破。加熱前，請先刺破其外殼或外層。

嬰兒食品內的熱能分佈不平均。

- ▶ 請勿加熱密閉器皿中的嬰兒食品。
- ▶ 請務必取下蓋子或奶嘴。
- ▶ 加熱後確實攪拌或搖晃。
- ▶ 餵嬰兒食物前，請檢查溫度。

加熱後的食物會散發熱能。烹調用具可能會很燙。

- ▶ 請務必使用隔熱手套將烹調用具或附件從爐腔取出。

若是密封在包裝內的食物，包裝可能會爆破。

- ▶ 請注意包裝上的規定。
- ▶ 請務必使用隔熱手套將食物從爐腔取出。

電器可接觸的部位在操作期間會變得非常灼熱。

- ▶ 請勿觸碰這些高溫部件。
- ▶ 兒童應保持安全距離。

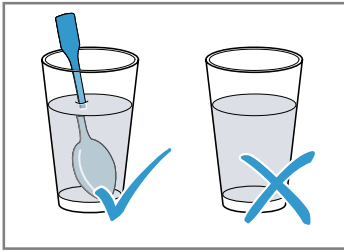
未依規定使用本電器，可能導致危險發生。例如：過熱的拖鞋、種子或穀物枕頭、海綿、濕抹布和類似物品可能導致燃燒。

- ▶ 請勿使用本電器烘乾食材或衣物。
- ▶ 請勿使用本電器加熱拖鞋、種子或穀物枕頭、海綿、濕抹布和類似物品。
- ▶ 請僅將本電器用於製作食物和飲品。

⚠ 警告 – 燙傷風險!

加熱液體時，可能導致沸點延遲。亦即到達沸點溫度時，不會冒出典型的蒸汽泡泡。稍微晃動器皿，可能導致高溫液體突然劇烈沸騰和噴濺。

- ▶ 加熱時，請務必將湯匙插入器皿中。此舉可避免沸點延遲。



⚠ 警告 – 受傷風險!

不合適的烹調用具可能會爆裂。瓷器和陶器材質的烹調用具在握把和蓋子上可能會有細孔。這些孔洞的後方隱藏著空腔。若有液體進入空腔，可能導致烹調用具爆裂。

- ▶ 請僅使用適用於微波爐的烹調用具。
- 金屬製的烹調用具和容器或有金屬裝飾的烹調用具可能會在純微波爐模式下形成火花，因而導致本電器受損。
- ▶ 在純微波爐模式下，請勿使用金屬容器。

- ▶ 請僅使用適用於微波爐的烹調用具或搭配一種加熱模式使用微波爐。

⚠ 警告 – 觸電風險!

本電器以高壓運作。

- ▶ 請勿拆除外殼。

⚠ 警告 – 嚴重危害健康的風險!

不當的清潔可能導致本電器的表面受損。微波爐能量可能外洩。

- ▶ 請定期清潔本電器，並立即清除食物殘留。
- ▶ 請隨時保持爐腔、門和門擋乾淨。
- 微波爐能量可能會從受損的爐腔門外洩。
- ▶ 爐腔門或門的塑膠框架受損時，請勿使用本電器。
- ▶ 請聯絡客戶服務。
- 無外殼護罩的電器會有微波爐能量外洩。
- ▶ 請勿拆除外殼護罩。
- ▶ 若有保養和維修需求，請聯絡客戶服務。

2 避免財物損失

2.1 一般資訊

注意!

高溫爐腔內若有水分，就會形成水蒸氣。溫度變化可能造成損壞。

- ▶ 請勿將水倒入高溫的爐腔內。
- 爐腔內長時間有濕氣存在，會導致鏽蝕現象。
- ▶ 每次烹調後，擦拭掉冷凝水。
- ▶ 請勿將潮濕的食物長時間存放在關閉的爐腔內。
- ▶ 請勿將食材存放在爐腔內。

打開電器門讓電器冷卻，長期下來會導致緊鄰的家具門板損壞。

- ▶ 本電器高溫運行後，僅能在電器門關閉的情況下讓爐腔冷卻。
- ▶ 不能有任何物件被電器門夾住。
- ▶ 僅能在烹調非常潮濕的食物後，才能以打開電器門的方式讓爐腔乾燥。

若將電器門當成座椅或置物架使用，可能會損壞電器門。

- ▶ 請勿將物件放置或掛在電器門上、也切勿坐在電器門上。

2.2 微波

使用微波爐時，請注意此安全提示說明。

注意!

金屬若觸碰到爐腔壁面，會產生火花，進而可能造成本電器受損或內部門玻璃損壞。

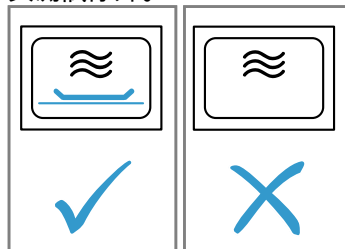
- ▶ 例如：玻璃杯裡的湯匙等金屬物品必須與爐腔壁面和門內側至少距離2 cm。

鋁製托盤在本電器內可能導致火花形成。本電器會因火花形成而受損。

- ▶ 本電器內請勿使用鋁製托盤。

本電器在爐腔內無食物時運行，會造成過載。

- ▶ 爐腔內無食物時，請勿啟動微波爐。進行短暫的烹調用具測試除外。



以過高的微波輸出功率連續數次製作微波爐爆米花，可能造成爐腔受損。

- ▶ 連續製作時，請於再次製作前先使本電器冷卻。
- ▶ 請勿設定過高的微波輸出功率。
- ▶ 請使用最大600 W。
- ▶ 請務必將袋裝爆米花放置在一個玻璃盤上。

拆除護蓋會導致微波進射裝置受損。

- ▶ 請勿移除爐腔內的微波進射裝置護蓋。

拆除門內側的透明保護膜，會導致電器門受損。

- ▶ 請勿拆除門內側上的透明保護膜。

若有液體進入電器內部，可能導致轉盤傳動器受損。

- ▶ 請隨時注意烹調過程。
- ▶ 先設定較短時間，若有必要，再延長時間。
- ▶ 若無轉盤，請勿使用本電器。

使用不合適的烹調用具可能導致損害。

- ▶ 使用燒烤、微波組合操作或熱風時，請僅使用可耐受高溫的烹調用具。

3 環境保護和節省能源

3.1 廢棄包材處理

包材符合環保要求且可回收。

- ▶ 請分類處理各組件。

3.2 節約能源

若您注意此提示說明，電器的耗電量將會更低。

盡量不要在本電器運作時開啟電器門，

- 這可維持爐腔內的溫度，本電器就不需要後續加熱。

待機時隱藏時鐘。

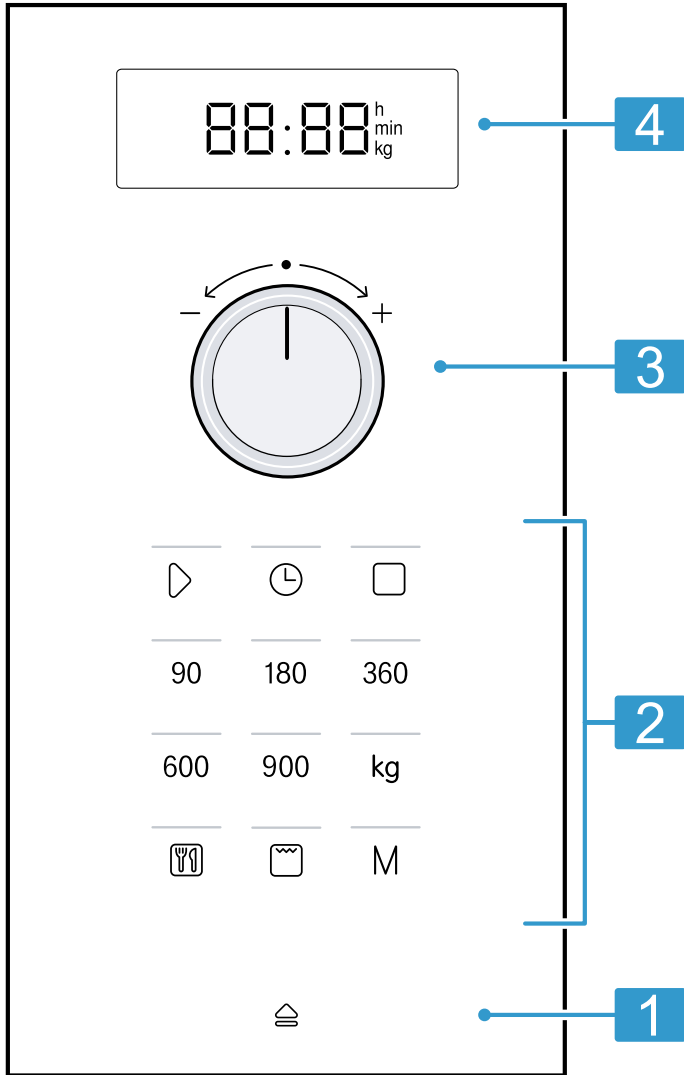
- 本電器可於待機時節約能源。

4 深入瞭解

4.1 操作面板

可透過操作面板設定電器的所有功能並獲得有關操作狀態的資訊。

注意事項： 根據機型，圖片中的細節可能有所差異，例如顏色和形狀。



1	自動開門把手	自動打開門。
2	觸控區	選擇功能。
3	旋鈕	設定時間、持續時間或自動化程式。
4	顯示螢幕	顯示時間或持續時間。

觸控區

觸控欄位是屬於觸摸非常靈敏的區域。如要選定功能，請點擊相應的欄位。

90-900	選擇微波輸出功率，單位：W。
☞	選擇自動化程式。
kg	選擇程式的重量。
☞	選擇燒烤。
🕒	設定或顯示時間。

start	啟動運行。
M	選擇記憶。
stop	停止或暫停運行。
☞	打開電器門。

旋鈕

使用旋鈕變更顯示螢幕顯示的設定值。
旋鈕可內縮。若要扣入或鬆脫旋鈕，請按下旋鈕。

自動開門把手

操作自動開門把手，電器門便會彈開。您可用手將電器門完全打開。


注意事項

- 停電時，自動開門無法運作。您可用手打開門。

- 運行期間若打開電器門，運行便會停止。
- 若關閉電器門，本電器不會自動繼續運行。您必須啟動運行。
- 若本電器長時間不使用，電器門開啟會有延遲現象。

4.2 加熱模式

可於此處查看加熱模式概覽。並可取得使用加熱模式的建議。

符號	名稱	用途
90-900	微波	解凍、烹調或加熱食材和液體。
	燒烤	<ul style="list-style-type: none"> ■ 燒烤扁平狀的食材，例如：牛排、小香腸或吐司。 ■ 將食材烤成焦黃。
	微波組合操作	<ul style="list-style-type: none"> ■ 烘烤焗烤和奶油焗菜。 ■ 食物煎烤上色。

4.3 冷風扇

必要時，冷風扇會自動啟動和關閉。微波模式時，爐腔維持冷卻。但冷風扇還是會啟動。

注意事項：即使本電器已關閉，冷風扇可能還會繼續運轉。

4.4 冷凝水

烹調時，爐腔內以及電器門上可能會形成冷凝水。冷凝水是正常現象，不會影響本電器功能。結束烹調後，擦拭掉冷凝水。

5 附件

請使用原廠配件。其適用於您的電器。

配件	用途
烤架	<ul style="list-style-type: none"> ■ 用來燒烤和焗烤的烤網 ■ 將烤網用來當作烹調用具的放置面


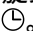
6 第一次使用前

請進行首次啟動的設定。請清潔本機和配件。

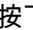

6.1 進行首次啟動

請進行首次啟動的設定。請清潔本機和配件。

注意事項：連接電源或停電後，會響起一個訊號音，且顯示螢幕上會出現數個零。可能還要經過數秒鐘時間，才會再響起另一個訊號音，這時即可設定時間。

1. 按下 。
- ✓ 顯示螢幕上出現 12:00。⊕ 上方的顯示燈亮起。
2. 使用旋鈕設定時間。
3. 按下 。

6.2 加熱爐腔

1. 按下 。
- ✓  上方的顯示燈會亮起，顯示螢幕會出現 10:00 分鐘。
2. 按下 start。
3. 爐腔冷卻後，使用清洗劑和抹布清潔光滑的表面。

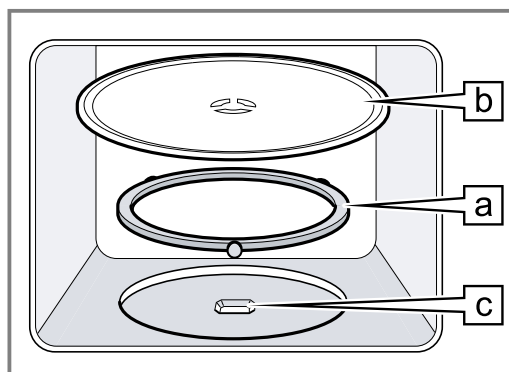
6.3 清潔附件



- ▶ 使用清洗劑和軟抹布徹底清潔附件。

6.4 安裝轉盤

本電器必須裝入轉盤後才能使用。

1. 將滾環  置入爐腔內的凹槽處。



2. 將轉盤  扣入爐腔底部中央的傳動器  內。
3. 檢查轉盤是否正確扣入。

注意事項：該轉盤可向左或向右轉動。

7 基本操作

7.1 微波輸出功率

可於此處查看微波輸出功率和其用途概覽。

微波輸出功率，單位：W	用途
90	解凍容易腐壞的食材。
180	解凍食材，然後繼續烹調。
360	烹調肉類和魚類或加熱容易腐壞的食材。
600	加熱和烹調食材。
900	加熱液體。

注意事項：

可設定微波輸出功率維持一段特定時間：

- 900 W 30分鐘
- 600 W 60分鐘
- 90 W、180 W和360 W 99分鐘

7.2 適用於微波爐的烹調用具和附件

請使用合適的烹調用具和附件，食材才能均勻受熱，且不會損壞本電器。

注意事項： 將烹調用具用於微波爐前，請注意製造商的說明。若有疑慮，請先進行烹調用具測試。

適用於微波爐

烹調用具和附件	理由
耐熱以及適用於微波爐的材質所製的烹調用具：	微波可穿透這些材質。微波不會損壞耐熱的烹調用具。
<ul style="list-style-type: none"> ■ 玻璃 ■ 玻璃陶瓷 ■ 陶瓷 ■ 耐熱塑料 ■ 無裂紋的全釉陶瓷 	
金屬餐具	注意事項： 若要避免沸點延遲，可使用金屬餐具，例如：在玻璃杯內放入一根湯匙。

注意！

金屬若觸碰到爐腔壁面，會產生火花，進而可能造成本電器受損或內部門玻璃損壞。

- ▶ 例如：玻璃杯裡的湯匙等金屬物品必須與爐腔壁面和門內側至少距離2 cm。

不適用於微波爐

烹調用具和附件	理由
金屬烹調用具	微波無法穿過金屬。食材不會加熱。
有金色或銀色裝飾的烹調用具	微波可能會損壞金色或銀色裝飾。 提示： 若製造商保證，烹調用具適用於微波爐，則可使用該烹調用具。

7.3 測試烹調用具是否適用於微波爐

使用烹調用具測試功能檢查烹調用具是否適用於微波爐。唯有在進行烹調用具測試時，才可在微波模式下操作內無食材的本電器。

⚠ 警告 – 燙傷風險！

運行時，易觸及到的零件具有高溫。

- ▶ 請勿觸摸高溫的零件。
- ▶ 請勿讓兒童靠近。

1. 將空的烹調用具置入爐腔內。
2. 將本電器設定在最大微波輸出功率持續 $\frac{1}{2}$ - 1分鐘。
3. 啟動運行。
4. 多次檢查烹調用具：

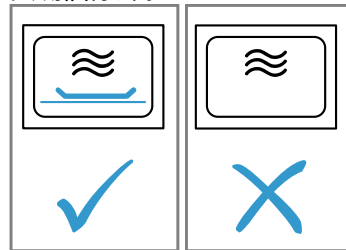
- 若該烹調用具摸起來冰冷或微溫，表示其適用於微波爐。
- 若該烹調用具很高溫或形成火花，請取消烹調用具測試。表示該烹調用具不適用於微波爐。

7.4 設定微波爐

注意！

本電器在爐腔內無食物時運行，會造成過載。

- ▶ 爐腔內無食物時，請勿啟動微波爐。進行短暫的烹調用具測試除外。



提示： 為以最佳方式使用本電器，請根據設定建議中的說明進行操作。

→ 「應用」，頁次14

1. 注意安全提示說明。 → 頁次3
2. 請注意避免財物損失的提示說明。 → 頁次4
3. 請注意適用於微波爐之烹調用具和附件的說明提示。 → 頁次8
4. 使用按鍵設定所需的微波輸出功率。
5. 使用旋鈕設定所需時間。

注意事項： 運行期間若打開爐腔門，微波爐會中斷運行，並停止所設定的時間倒數。若關閉爐腔門，本電器會繼續運行。

7.5 變更持續時間

持續時間可隨時變更。

- ▶ 使用旋鈕設定所需時間。

7.6 中斷運行

1. 按下stop，或打開電器門。
- ✓ start上方的顯示燈亮起。
2. 若要繼續運行，則請關閉電器門，並按下start。


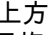
7.7 取消運行

- ▶ 按下stop兩次或打開門，然後按下stop一次。

8 燒烤

使用燒烤可使食材焦化上色或焗烤食材。燒烤可單獨使用或搭配微波使用。

8.1 設定燒烤

1. 按下。
- ✓  上方的顯示燈會亮起，顯示螢幕會出現10:00分鐘。
2. 使用旋鈕設定所需時間。

8.2 變更持續時間

- 持續時間可隨時變更。
- ▶ 使用旋鈕設定所需時間。

8.3 中斷運行

1. 按下stop，或打開電器門。
- ✓ start上方的顯示燈亮起。

2. 若要繼續運行，則請關閉電器門，並按下start。

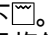
8.4 取消運行

- ▶ 按下stop兩次或打開門，然後按下stop一次。

8.5 微波組合操作

若要縮短烹調時間，可搭配微波使用燒烤。

設定微波組合操作

1. 按下微波輸出功率90、180或360。
- ✓ 所按下按鍵上方的顯示燈會亮起，顯示螢幕會出現1:00分鐘。
2. 按下。
3. 使用旋鈕設定所需時間。

注意事項：運行期間若打開爐腔門，微波爐會中斷運行，並停止所設定的時間倒數。若關閉爐腔門，本電器會繼續運行。

9 記憶

使用記憶功能可儲存某一道食物的設定，之後即可隨時調出使用。

提示：若經常烹調某一道菜，可使用記憶功能。

9.1 儲存記憶

注意事項：

- 不可依序儲存數種微波輸出功率。
 - 不能儲存自動程式。
1. 按下M。
 - ✓ M上方的顯示燈亮起。
 2. 使用按鍵設定所需的微波輸出功率。
 - ✓ 按鍵上方的顯示燈會亮起，顯示螢幕會出現1:00分鐘。
 3. 使用旋鈕設定所需時間。
 4. 若有需要，請選擇其中一個選項：
 - 若要儲存記憶，並立即啟動記憶，請按下start。
 - 若要儲存記憶，但不立即啟動記憶，請按下M。
 - ✓ 若本電器未啟動，顯示螢幕上會顯示時間，本電器即儲存該設定。

9.2 啟動記憶

您可直接啟動已儲存的程式。將食物置入本電器中，然後關閉電器門。

1. 按下M。
- ✓ 隨即顯示所儲存的設定。
2. 按下start。

9.3 中斷運行

1. 按下stop，或打開電器門。
- ✓ start上方的顯示燈亮起。
2. 若要繼續運行，則請關閉電器門，並按下start。

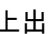

9.4 取消運行

- ▶ 按下stop兩次或打開門，然後按下stop一次。

10 程式

本電器透過各種不同的程式協助您烹調不同的食材，並能自動選擇最佳的設定。

10.1 設定程式

1. 選擇程式。
 2. 反覆按下，直到顯示螢幕上出現所需的程式編號。
 - ✓  上方的顯示燈亮起。
 3. 按下kg。
 - ✓ kg上方的顯示燈會亮起，顯示螢幕會出現一個建議重量。
 4. 使用旋鈕設定食材重量。
- 若無法輸入精確的重量，則輸入重量的約莫整數。

5. 若要啟動運行，請按下start。
- ✓ 即可看見持續時間開始倒數。
6. 程式運行期間若響起訊號音，請打開電器門。
 - 分散、攪拌食材或翻面。
 - 關上電器門。
 - 按下start。

10.2 中斷運行

1. 按下stop，或打開電器門。
- ✓ start上方的顯示燈亮起。
2. 若要繼續運行，則請關閉電器門，並按下start。

10.3 取消運行

- ▶ 按下stop兩次或打開門，然後按下stop一次。

10.4 使用自動化程式解凍

有4個解凍程式可用來解凍肉品、禽類和麵包。

程式	食材	烹調用具	重量範圍，單位：kg
P01	絞肉	未加蓋	0.20-1.00
P02	肉塊	未加蓋	0.20-1.00
P03	雞，雞肉	未加蓋	0.40-1.80
P04	麵包	未加蓋	0.20-1.00

使用自動化程式解凍食材

- 將食物從包裝取出。
請使用扁平存放在-18 °C環境下且確實分裝的食物。
- 為食物秤重。
食材重量是設定程式的必要條件。
- 將食物置於適用於微波爐的扁平型烹調用具上，例如：玻璃盤或陶瓷盤上。
請勿加蓋。
- 設定程式。 → 頁次9
- 注意事項：** 解凍肉品和禽類時，會產生液體。
在食材翻面時將該液體清除，請勿繼續使用解凍時食材產生的液體或使該液體與其他食物接觸。
- 在靜置前將扁平的肉塊和絞肉分開。
- 為平衡溫度，請將解凍後的食物再靜置10至30分鐘。
較大塊的肉塊需要比小肉塊更長的靜置時間。若為禽類，在靜置後取出其內臟。
- 即便大塊肉塊的核心仍凍結，但食材已經可以烹調了。

10.5 使用自動化程式烹調

米、馬鈴薯或蔬菜有3種烹調程式。

程式	食材	烹調用具	重量範圍，單位：kg	注意事項
P05	米	加蓋	0.05-0.20	<ul style="list-style-type: none"> 烹調米，請使用大型的深烤模。 請勿使用煮袋裝米。 每100 g米加入兩倍至三倍的水。
P06	馬鈴薯	加蓋	0.15-1.00	<ul style="list-style-type: none"> 若要鹽水煮馬鈴薯，則將新鮮的馬鈴薯切成相同大小的塊狀。 每100 g的鹽水煮馬鈴薯，加入一湯匙的水和少量鹽巴。
P07	蔬菜	加蓋	0.15-1.00	<ul style="list-style-type: none"> 秤重已清潔過的新鮮蔬菜。 將蔬菜切成相同大小的小塊。 每100 g蔬菜加入一湯匙水。

使用自動化程式烹調食材

- 為食物秤重。
食材重量是設定程式的必要條件。
- 將食物置於適用於微波爐的烹調用具上，然後蓋上蓋子。
- 根據包裝上的製造商說明添加水量。
- 設定程式。 → 頁次9
- 程式運行結束後，再一次攪拌食物。
- 為平衡溫度，請讓食物再靜置5至10分鐘。
烹調結果視食材品質和食材特性而定。

10.6 組合烹調程式

組合烹調程式結合了微波和燒烤。

程式	食材	烹調用具	重量範圍，單位：kg
P08	冷凍焗烤，厚度3 cm以下	未加蓋	0.40-0.90

使用組合烹調程式烹調食材

- 將食物從包裝取出。
- 為食物秤重。
食材重量是設定程式的必要條件。
- 將食物置於適用於微波爐且不要太大的耐熱烹調用具上。
- 設定程式。 → 頁次9
- 程式運行結束後，為平衡溫度，讓食物再靜置5至10分鐘。

11 基本設定

可視需求設定電器。

11.1 基本設定概覽

您可以在此查看基本設定和出廠設定一覽。基本設定取決於機器的配置。

設定	選擇	含義
觸控按鍵音	On ¹	開啟觸控按鍵音。
觸控按鍵音	OFF	關閉觸控按鍵音。 注意事項： start和stop時，觸控按鍵音維持啟動。
示範模式	dE0	啟動或關閉示範模式。 注意事項： 本電器隨即關閉。可使用按鍵和顯示，但按鍵不會運作。示範模式主要是為經銷商所設計。

¹ 原廠設定 (視洗碗機型號而定)

11.2 變更基本設定

要求： 本電器隨即關閉。

1. 按住start和stop數秒鐘。
 - ✓ 顯示螢幕上會出現第一個基本設定。
2. 按下start。
 - ✓ 顯示螢幕上的目前數值會閃爍。
3. 使用旋鈕設定所需數值。
4. 按下start。
 - ✓ 本電器隨即套用該設定。
5. 按下stop。

提示： 設定可隨時變更。

11.3 變更訊號音持續時間

關閉本電器時，會響起訊號音。訊號音持續時間可變更。

- ▶ 按住start約6秒鐘。
- ✓ 訊號音持續時間可在短和長之間切換。
- ✓ 本電器隨即套用該訊號音持續時間，並顯示時間。

11.4 設定時間

注意事項： 連接電源或停電後，會響起一個訊號音，且顯示螢幕上會出現數個零。可能還要經過數秒鐘時間，才會再響起另一個訊號音，這時即可設定時間。

1. 按下⊖。
- ✓ 顯示螢幕上出現12:00。⊖上方的顯示燈亮起。
2. 使用旋鈕設定時間。
3. 按下⊖。

11.5 隱藏時間

若要降低本電器待機時的能耗，可隱藏時間的顯示。

1. 按下⊖。
 2. 按下stop。
- 若要重新顯示時間，請重新按下⊖。

12 清潔和保養

為了讓電器長時間保持功能順暢，請仔細進行清潔和保養。

12.1 清潔劑

請僅使用合適的清潔劑。

警告 – 觸電風險!

濕氣滲入可能會導致觸電。

- ▶ 請勿使用蒸氣清潔機、高壓清潔機清潔本電器。

注意！

不合適的清潔劑會損壞電器表面。

- ▶ 請勿使用腐蝕性或磨蝕性的清潔劑。
- ▶ 請勿使用酒精含量高的清潔劑。
- ▶ 請勿使用硬質百潔布或清潔海綿。
- ▶ 用溫水清潔時，請勿使用特殊清潔劑。
- ▶ 請遵照清潔說明書，在指定部位使用玻璃清潔劑、玻璃刮刀或不鏽鋼保養劑。
- ▶ 使用前請徹底清洗海綿布。

哪些清潔劑適用於哪些表面和部位，請參閱個別的清潔說明。

12.2 清潔電器

請依規定清潔本電器，以免因清潔方式錯誤或使用不合適的清潔劑而造成各種零件和表面受損。

警告 – 燙傷風險!

使用期間，本電器和其可觸摸的部位皆呈現高溫。

- ▶ 請務必小心，避免觸摸到加熱元件。
- ▶ 8歲以下的兒童必須遠離本電器。

警告 – 火災風險!

散落的食物殘渣、油脂和肉汁可能致燃。

- ▶ 操作前，先清除爐腔、加熱元件及附件上的大型髒污。

警告 – 受傷風險!

電器門上有刮痕的玻璃可能會破裂。

- ▶ 請勿使用具研磨效果的清潔劑或銳利的金屬刮板清潔電器門的玻璃，因為可能會刮傷其表面。

1. 請遵守有關清潔劑的注意事項。 → 頁次11
2. 請遵守有關電器組件或表面的清潔注意事項。
3. 若未另行規定：
 - 使用高溫清洗液和抹布清潔電器組件。
 - 再使用軟布擦乾。

12.3 清潔爐腔

注意！

不當清潔可能損壞爐腔。

- ▶ 請勿使用烤箱噴霧、去污劑或其他具腐蝕性的烤箱清潔劑。

1. 請遵守有關清潔劑的注意事項。 → 頁次11
2. 使用高溫清洗液或醋水清潔。
3. 若有嚴重髒污，請使用烤箱清潔劑。

爐腔冷卻後，才可使用烤箱清潔劑。

提示：若要清除刺鼻的異味，可以最大微波輸出功率加熱一杯加了數滴檸檬汁的水。在器皿中放入湯匙，以避免沸點延遲現象。

4. 使用軟布擦拭爐腔。
5. 打開機門讓爐腔風乾。

清潔轉盤

1. 請遵守有關清潔劑的注意事項。 → 頁次11
2. 取出轉盤。
3. 使用高溫清洗液和軟布清潔轉盤。
4. 用軟布將其擦乾。
5. 重新裝入轉盤。
請注意，轉盤必須正確扣入。

12.4 清潔電器正面

注意！

不當清潔可能損壞電器正面。

- ▶ 清潔時，請勿使用玻璃清潔劑、金屬刮刀或玻璃刮刀。
- ▶ 為避免不鏽鋼正面上出現鏽蝕情況，請立即清除石灰污漬、油脂污漬、澱粉污漬和蛋白質污漬。
- ▶ 若有不鏽鋼表面，請使用適用於高溫表面的專用不鏽鋼保養劑。

1. 請遵守有關清潔劑的注意事項。 → 頁次11
2. 使用高溫清洗液和抹布清潔電器正面。

注意事項：電器正面會有些微的色差，是因為例如：玻璃、塑膠或金屬等不同材質所致。

3. 用軟布在不鏽鋼材質的電器正面上塗上薄薄一層不鏽鋼保養劑。

不鏽鋼保養劑可至客戶服務或專賣店購買。

4. 用軟布將其擦乾。

12.5 清潔操作面板

注意！

不當清潔可能損壞操作面板。

- ▶ 請勿濕擦操作面板。

1. 請遵守有關清潔劑的注意事項。 → 頁次11
2. 使用超細纖維布或微濕的軟布清潔操作面板。
3. 用軟布將其擦乾。

12.6 清潔附件

1. 請遵守有關清潔劑的注意事項。 → 頁次11
2. 使用濕布和高溫清洗液軟化燒焦的食物殘渣。
3. 使用高溫清洗液和抹布或刷子清潔附件。
4. 使用不鏽鋼清潔劑清潔烤網或將烤網置入洗碗機內清潔。
若有嚴重髒污，請使用鋼絲球或烤箱清潔劑。
5. 用軟布將其擦乾。

12.7 清潔門玻璃

注意！

不當清潔可能損壞門玻璃。

- ▶ 請勿使用玻璃刮刀。

1. 請遵守有關清潔劑的注意事項。 → 頁次11
2. 使用濕布和玻璃清潔劑清潔門玻璃。

注意事項：門玻璃上的條紋狀陰影是爐腔照明的光反射。

3. 用軟布將其擦乾。

12.8 清潔輔助程序

清潔輔助程序是一種期間可用來快速清潔爐腔的替換方法。清潔輔助程序透過蒸發清洗劑，來軟化髒污處。隨後即可輕易地清除髒污。

設定清潔輔助程序

1. 在裝滿水的水杯裡滴幾滴清潔劑。
2. 在杯子中放入湯匙，以避免沸點延遲現象。
3. 將水杯置入爐腔中央。
4. 設定微波輸出功率600 W。
5. 設定時間為3分鐘。
6. 按下start。
 - ✓ 時間到會響起訊號音。
7. 時間結束後，再讓電器維持關閉3分鐘。
8. 使用軟布擦拭爐腔。
9. 打開機門讓爐腔風乾。

13 排除故障

機器上發生的輕微故障，大多可以自行解決。聯絡客戶服務之前，請先利用故障排除資訊嘗試自行解決問題。此舉可避免不必要的開銷。

⚠ 警告 – 受傷風險！

維修不當可能發生危險。

- ▶ 唯有合格的專業人員方可維修電器。
- ▶ 若本電器發生故障，請致電客戶服務。

⚠ 警告 – 觸電風險！

維修不當可能發生危險。

- ▶ 唯有合格的專業人員方可維修電器。
- ▶ 僅限使用原廠零件來維修電器。
- ▶ 若本電器的電源線損壞，必須交由製造商或其客戶服務或具有類似資格的專業人員進行更換，以避免發生危險。

13.1 功能故障

故障	原因及疑難排解
電器故障。	<p>電源線的插頭未插入。</p> <ul style="list-style-type: none"> ▶ 將電器連接電源。 <p>保險絲損壞。</p> <ul style="list-style-type: none"> ▶ 檢查保險絲盒中的保險絲。 <p>電源發生故障。</p> <ul style="list-style-type: none"> ▶ 檢查室內照明或其他室內電器是否正常運作。 <p>功能故障</p> <ol style="list-style-type: none"> 1. 請關閉保險絲盒中的保險絲。 2. 約10秒鐘後重新啟動保險絲。 <p>✓ 若故障只發生過一次，則訊息會熄滅。</p> <ol style="list-style-type: none"> 3. 若訊息再度顯示，請聯絡售後服務中心。請於致電時指出確切的錯誤訊息。 → 「客戶服務」，頁次14
食材加熱速度比以往慢。	<p>機門未完全關閉。</p> <ul style="list-style-type: none"> ▶ 檢查是否有食物殘渣或異物夾在門內。 <p>所設定的微波輸出功率太低。</p> <ul style="list-style-type: none"> ▶ 設定較高的微波輸出功率。 → 頁次8 <p>置入本電器的食材份量比平時多。</p> <ul style="list-style-type: none"> ▶ 請設定較長的時間。 雙倍的量需要雙倍的時間。 <p>食材的溫度比平時低。</p> <ul style="list-style-type: none"> ▶ 將食材翻面或偶爾攪拌食材。
轉動轉盤時感覺刮到或磨到東西。	<p>轉盤傳動器區域髒污或有異物。</p> <ul style="list-style-type: none"> ▶ 清潔爐腔內的滾環和凹槽。
微波模式停止。	<p>本電器故障。</p> <ul style="list-style-type: none"> ▶ 若反覆出現此故障情形，請聯絡客戶服務。
電器未運行。顯示螢幕上顯示一個持續時間。	<p>不慎誤觸設定範圍。</p> <ul style="list-style-type: none"> ▶ 按下stop。 <p>設定後未按下start。</p> <ul style="list-style-type: none"> ▶ 按下start或按下stop，刪除設定。
顯示上亮起三個零。	<p>電源發生故障。</p> <ul style="list-style-type: none"> ▶ 請重新設定時間。 → 「進行首次啟動」，頁次7
顯示上出現一個M。	<p>示範模式已啟用。</p>
顯示螢幕上出現訊息E 3。	<p>自動開門系統故障。</p> <ol style="list-style-type: none"> 1. 關閉本電器。 2. 稍候10分鐘。 3. 再重新啟動本電器。 <ul style="list-style-type: none"> ▶ 若反覆出現此故障情形，請聯絡客戶服務。

14 廢棄處理

可在此了解如何妥善處理舊電器。

14.1 舊電器處理

舊電器在經由合乎環保的標準處理後，可以回收有價值的原材料。

- ▶ 請以環保的方式進行本電器的廢棄處理。

關於現行廢棄物處理的相關資訊，請向經銷商及當地或市政管理單位查詢。



本機已根據歐盟法令 2012/19/EU 關於電氣和電子設備之規定（報廢電子電氣設備，WEEE）進行了標記。
該法令是在全歐盟範圍內有關廢棄設備回收處理和再生利用的有效法律依據。

15 客戶服務

若在使用上有任何疑問，無法自行排除電器故障或需要維修服務，請聯絡本公司的客戶服務。

有關您所在國家/地區的保固期和保固條款的詳細資訊，請向本公司的客戶服務、經銷商或本公司網站查詢。

聯絡客戶服務時，需要提供電器的產品編號 (E-Nr.) 和生產編號 (FD)。

可在隨附的客戶服務目錄或本公司的網站查看客戶服務聯絡資料。

15.1 產品編號 (E-Nr.) 和生產編號 (FD)

可在電器的規格銘板上查看產品編號 (E-Nr.) 和生產編號 (FD)。

打開機門時，便可查看具有編號的規格銘板。

如需快速重複查看電器資料和客戶服務電話號碼，可將資料加以記錄。

16 應用

此章節提供了多種餐點的理想烹調設定以及最佳配件和器皿。我們已經將這些建議整合到電器中。

16.1 最佳作法

此處可查看如何善用設定建議的最佳逐步作法。您可取得許多食材的說明，包括善用和設定本電器的資訊和建議。

⚠ 警告 – 燙傷風險!

加熱後的食物會散發熱能。烹調用具可能會很燙。

▶ 請務必使用隔熱手套將烹調用具或附件從爐腔取出。

注意事項：表格中的時間資訊皆為參考值，取決於食材的品質和特性。

1. 使用前，將不需要的烹調用具從爐腔取出。
2. 從設定建議中選擇一種食材。
3. 將食材放在合適的烹調用具上。
→ 「適用於微波爐的烹調用具和附件」，頁次8
4. 將烹調用具置於轉盤上。
5. 根據設定建議設定本電器。

設定建議中通常會提供時間範圍。請先設定較短時間。必要時，再延長時間。表格中若提供2種微波輸出功率和持續時間，請先設定第一組微波輸出功率和持續時間，訊號音響起後，再設定第二組。

提示：若烹調的食材量與表格所列不同，雙倍量請設定約雙倍的時間。

16.2 解凍和加熱的建議

若要獲得良好的解凍和加熱結果，請注意這些建議。

問題	建議
時間到後，食材應該已經解凍、變熱或熟了。	設定較長的時間。較大和較厚的食材需要更久時間。

問題	建議
時間到後，食材邊緣應該不會過熱，且核心部位已經好了。	<ul style="list-style-type: none"> ■ 期間攪拌食材。 ■ 設定較低的微波輸出功率和較長的時間。
禽肉或肉品在解凍後不應該只有外部熟了，而中間仍是冰的。	<ul style="list-style-type: none"> ■ 設定較低的微波輸出功率。 ■ 大量的待解凍食物請多次翻面。
食物不能太乾。	<ul style="list-style-type: none"> ■ 設定較低的微波輸出功率。 ■ 設定較短的持續時間。 ■ 蓋住食材。 ■ 加入更多液體。

16.3 解凍

本電器可用於解凍冷凍食材。

解凍食材

1. 將冷凍食物置於未加蓋器皿中，然後放置在轉盤上。
易焦部位可用一小塊鋁箔紙蓋住，例如：腿部和雞翅或肉品的肥肉邊緣。鋁箔紙不得接觸到烤箱壁。
2. 啟動運行。
解凍時間過一半後，可取下鋁箔紙。
3. **注意事項：**解凍肉品和禽類時，會產生液體。
在食材翻面時將該液體清除，請勿繼續使用解凍時食材產生的液體或使該液體與其他食物接觸。
4. 期間攪拌食材一至兩次或翻面。
大塊食材則翻面數次。
5. 為使溫度平衡，讓解凍後的食材在室溫下靜置約10至20分鐘。
若為禽類，可取出其內臟。肉品的核心即使仍冰凍，但食材已經可以進行烹調。

使用微波解凍

請注意使用微波解凍冷凍食材的設定建議。

食材	重量，單位：g	微波輸出功率，單位：W	持續時間，單位：分鐘
整塊牛肉、羊肉或豬肉含和不含骨頭	800	1. 180 2. 90	1. 15 2. 10 - 20
整塊牛肉、羊肉或豬肉含和不含骨頭	1000	1. 180 2. 90	1. 20 2. 15 - 25
整塊牛肉、羊肉或豬肉含和不含骨頭	1500	1. 180 2. 90	1. 30 2. 20 - 30
牛肉、羊肉或豬肉塊或肉片	200	1. 180 2. 90	1. 2 ¹ 2. 4 - 6
牛肉、羊肉或豬肉塊或肉片	500	1. 180 2. 90	1. 5 ¹ 2. 5 - 10
牛肉、羊肉或豬肉塊或肉片	800	1. 180 2. 90	1. 8 ¹ 2. 10 - 15
絞肉，混合 ^{2,3}	200	90	10 ⁴
絞肉，混合 ^{2,3}	500	1. 180 2. 90	1. 5 ⁴ 2. 10 - 15
絞肉，混合 ^{2,3}	800	1. 180 2. 90	1. 8 ⁴ 2. 10 - 20
禽類翅膀或翅膀切塊 ⁵	600	1. 180 2. 90	1. 8 2. 10 - 20
禽類翅膀或翅膀切塊 ⁵	1200	1. 180 2. 90	1. 15 2. 10 - 20
魚柳、魚排或魚片 ⁵	400	1. 180 2. 90	1. 5 2. 10 - 15
蔬菜，例如：豌豆	300	180	10 - 15
水果，例如：覆盆子 ⁵	300	180	7 - 10 ⁶
水果，例如：覆盆子 ⁵	500	1. 180 2. 90	1. 8 ⁶ 2. 5 - 10
室溫奶油 ⁷	125	1. 180 2. 90	1. 1 2. 2 - 3
室溫奶油 ⁷	250	1. 180 2. 90	1. 1 2. 3 - 4
整塊麵包	500	1. 180 2. 90	1. 6 2. 5 - 10
整塊麵包	1000	1. 180 2. 90	1. 12 2. 10 - 20
蛋糕，乾，例如：海綿蛋糕 ^{8,9}	500	90	10 - 15
蛋糕，乾，例如：海綿蛋糕 ^{8,9}	750	1. 180 2. 90	1. 5 2. 10 - 15
蛋糕，濕潤，例如：水果蛋糕、凝乳蛋糕 ⁸	500	1. 180 2. 90	1. 5 2. 15 - 20
蛋糕，濕潤，例如：水果蛋糕、凝乳蛋糕 ⁸	750	1. 180 2. 90	1. 7 2. 15 - 20

¹ 翻面時，解凍的部位會碎開。

² 將食材平鋪後冷凍。

³ 取出所有已解凍的肉。

⁴ 將食材翻面數次。

⁵ 分開已解凍的部分。

⁶ 期間仔細攪拌食材。

⁷ 將包裝全部移除。

⁸ 只能解凍沒有糖霜、鮮奶油、明膠或卡士達醬的蛋糕。

⁹ 分塊分開蛋糕。

16.4 加熱

本電器可用於加熱食材。

加熱食材

⚠ 警告 – 燙傷風險!

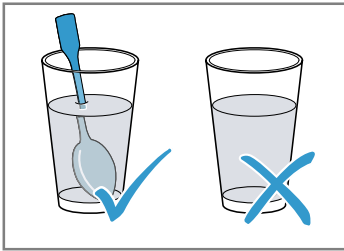
加熱後的食物會散發熱能。烹調用具可能會很燙。

▶ 請務必使用隔熱手套將烹調用具或附件從爐腔取出。

⚠ 警告 – 燙傷風險!

加熱液體時，可能導致沸點延遲。亦即到達沸點溫度時，不會冒出典型的蒸汽泡泡。稍微晃動器皿，可能導致高溫液體突然劇烈沸騰和噴濺。

▶ 加熱時，請務必將湯匙插入器皿中。此舉可避免沸點延遲。



注意!

金屬若觸碰到爐腔壁面，會產生火花，進而可能造成本電器受損或內部門玻璃損壞。

▶ 例如：玻璃杯裡的湯匙等金屬物品必須與爐腔壁面和門內側至少距離2 cm。

1. 將熟食從包裝取出，置於適用於微波爐的烹調用具上。
2. 將食材平鋪在烹調用具上。
3. 用合適的蓋子、盤子或微波爐專用膜蓋住食材。
4. 啟動運行。
5. 期間攪拌食材或翻面數次。
不同食材配料的加熱速度可能不同。
6. 控制溫度。
7. 為使溫度平衡，讓加熱後的食材在室溫下靜置約2至5分鐘。

使用微波加熱冷凍食材

請注意使用微波加熱冷凍食材的設定建議。

食材	重量，單位：g	微波輸出功率，單位：W	持續時間，單位：分鐘
選單、全食物盤、含2-3種配料的熟食	300 - 400	600	8 - 11
湯	400	600	8 - 10
雜燴	500	600	10 - 13
含醬汁的肉片或肉塊，例如：燉牛肉	500	600	12 - 17 ¹
焗烤，例如：千層麵、義大利肉捲	450	600	10 - 15
附餐，例如：米、麵 ²	250	600	2 - 5
附餐，例如：米、麵 ²	500	600	8 - 10
蔬菜，例如：豌豆、綠花椰菜、胡蘿蔔 ³	300	600	8 - 10
蔬菜，例如：豌豆、綠花椰菜、胡蘿蔔 ³	600	600	14 - 17
奶油菠菜 ⁴	450	600	11 - 16

¹ 攪拌時將肉塊分開。

² 在食材中加入些許的液體。

³ 在烹調用具中加入水，覆蓋過底部。

⁴ 無水熬煮食材。

使用微波加熱

請注意使用微波加熱的設定建議。

食材	數量	微波輸出功率，單位：W	持續時間，單位：分鐘
飲料 ¹	200 ml	800	2 - 3 ^{2,3}
飲料 ¹	500 ml	800	3 - 4 ^{2,3}

¹ 將湯匙插入玻璃罐中，

² 酒精飲品請勿過度加熱。

³ 期間注意食材加熱的情況。

⁴ 加熱嬰兒食品時，請拔除奶嘴蓋或蓋子。

⁵ 加熱後將食物均勻搖晃。

⁶ 務必控制溫度。

⁷ 分開肉片，不要讓肉片重疊。

⁸ 在食材中加入些許的液體。

食材	數量	微波輸出功率，單位： W	持續時間，單位：分鐘
嬰兒食品，例如：奶瓶裝的牛奶 ⁴	50 ml	360	約 0.5 ^{5,6}
嬰兒食品，例如：奶瓶裝的牛奶 ⁴	100 ml	360	約 1 ^{5,6}
嬰兒食品，例如：奶瓶裝的牛奶 ⁴	200 ml	360	1.5 ^{5,6}
1杯湯	200 g	600	2 - 3
2杯湯	400 g	600	4 - 5
選單、全食物盤、含2-3種配料的熟食	350 - 500 g	600	4 - 8
肉品含醬汁 ⁷	500 g	600	8 - 11
雜燴	400 g	600	6 - 8
雜燴	800 g	600	8 - 11
蔬菜，1份 ⁸	150 g	600	2 - 3
蔬菜，2份 ⁸	300 g	600	3 - 5

¹ 將湯匙插入玻璃罐中，

² 酒精飲品請勿過度加熱。

³ 期間注意食材加熱的情況。

⁴ 加熱嬰兒食品時，請拔除奶嘴蓋或蓋子。

⁵ 加熱後將食物均勻搖晃。

⁶ 務必控制溫度。

⁷ 分開肉片，不要讓肉片重疊。

⁸ 在食材中加入些許的液體。

16.5 烹調

本電器可用於烹調食材。

烹調食材

警告 – 燙傷風險!

加熱後的食物會散發熱能。烹調用具可能會很燙。

▶ 請務必使用隔熱手套將烹調用具或附件從爐腔取出。






- 請檢查，該烹調用具的尺寸是否能放入爐腔內，且轉盤可轉動無礙。
 - 若要煎炸，請使用深烤模。
 - 若要製作焗烤或奶油焗菜請使用寬淺的大型烹調用具。

- 將食材平鋪在烹調用具上。
- 使用微波烹調時，用合適的蓋子、盤子或微波爐專用膜蓋住食材。
 - 若是燒烤，則不要蓋住食材。
 - 組合微波和燒烤時，不要蓋住食材。
- 將烹調用具置於轉盤上。
 - 燒烤時，將烤網置於轉盤上。勿預熱。
- 啟動運行。
- 為使溫度平衡，讓加熱後的食物在室溫下靜置約2至5分鐘。
 - 切開前，讓肉品靜置5-10分鐘。
 - 讓焗烤和奶油焗菜靜置於關閉的電器內5分鐘。

提示：肉串或蔬菜串，請使用竹籤。

使用微波烹調

請注意使用微波烹調的設定建議。

食材	數量	附件	微波輸出功率，單位：W	加熱模式	持續時間，單位：分鐘	注意事項
全雞，新鮮，無內臟	1200 g	封閉式烹調用具	600	-	25-30	時間過一半後翻面。
切塊雞肉，例如：四分之一隻雞	800 g	開放式烹調用具 + 烤架	360		30-40	雞皮朝上放置。食材請勿翻面。
雞翅，醃製冷凍	800 g	開放式烹調用具 + 烤架	360		15-25	食材請勿翻面。
去皮豬肉，例如：豬頸肉	750 g	開放式烹調用具	360		40-50	食材翻面1至2次。
五花肉片	約8片	烤架	180		10-15	-
肉餅	750 g	開放式烹調用具	1. 600 2. 360	1. - 2. 	1. 20-25 2. 25-35	不加蓋烹調食材。食材最大高度為6 cm。
魚，例如：魚柳條	400 g	開放式烹調用具	600	-	10-15	在食材中加入些許水、檸檬汁或葡萄酒。

¹ 期間仔細攪拌食材。

食材	數量	附件	微波輸出功率，單位：W	加熱模式	持續時間，單位：分鐘	注意事項
魚柳，微烘烤	400 g	開放式烹調用具	360	☐	10-15	先解凍冷凍魚肉。
魚肉串	4-5 個	烤架	180	☐	10-15	請使用竹籤。
焗烤，甜，例如：凝乳焗烤加水果	1000 g	開放式烹調用具	360	☐	30-35	食材最大高度為5 cm。
焗烤，來自生配料的辛香料，例如：焗烤麵	1000 g	開放式烹調用具	360	☐	30-35	在食材上灑上起司。食材最大高度為5 cm。
焗烤，來自熟食配料的辛香料，例如：焗烤馬鈴薯	1000 g	開放式烹調用具	360	☐	30-40	食材最大高度為4 cm。
湯，微烘烤，例如：洋蔥湯	2-4杯	開放式烹調用具	-	☐	15-20	-
蔬菜，新鮮	250 g	封閉式烹調用具	600	-	5-10 ¹	將配料切成相同大小塊狀。每100 g加入1至2湯匙水。期間攪拌食材。
蔬菜，新鮮	500 g	封閉式烹調用具	600	-	10-15 ¹	-
蔬菜串	4-5 個	烤架	180	☐	15-20	請使用竹籤。
馬鈴薯	250 g	封閉式烹調用具	600	-	8-10 ¹	將配料切成相同大小塊狀。每100 g加入1至2湯匙水。期間攪拌食材。
馬鈴薯	500 g	封閉式烹調用具	600	-	11-14 ¹	將配料切成相同大小塊狀。每100 g加入1至2湯匙水。期間攪拌食材。
馬鈴薯	750 g	封閉式烹調用具	600	-	15-22 ¹	將配料切成相同大小塊狀。每100 g加入1至2湯匙水。期間攪拌食材。
米	125 g	封閉式烹調用具	1. 900 2. 180	1. - 2. -	1. 5-7 2. 12-15	加入雙倍量的液體。
米	250 g	封閉式烹調用具	1. 900 2. 180	1. - 2. -	1. 6-8 2. 15-18	加入雙倍量的液體。
預烤土司	2-4片	烤架	-	☐	第1面： 2-4 第2面： 2-4	-
烤熟土司	2-6片	烤架	-	☐	7-10	時間會因表面鋪料而有差異。
水果、蜜餞	500 g	封閉式烹調用具	600	-	9-12	-
甜品，例如：布丁，即食	500 ml	封閉式烹調用具	600	-	6-8	期間使用攪拌器均勻攪拌布丁2至3次。

¹ 期間仔細攪拌食材。

16.6 測試盤

此概覽資訊是為測試機構所建立，以便於其根據EN 60350-1:2013或IEC 60350-1:2011以及EN 60705:2012、IEC 60705:2010標準對本電器進行測試。

使用微波烹調

請注意使用微波烹調的設定建議。

食材	微波輸出功率，單位：W	持續時間，單位：分鐘	說明
蛋奶，750 g	1. 360 2. 90	1. 12 - 17 2. 20 - 25	將20 x 25 cm的Pyrex耐熱烤模置於轉盤上。

食材	微波輸出功率，單位： W	持續時間，單位：分鐘	說明
餅乾	600	8 - 10	將直徑22 cm的Pyrex耐熱烤模置於轉盤上。
肉餅	600	20 - 25	將Pyrex耐熱烤模置於轉盤上。

使用微波解凍

使用微波解凍的設定建議。

食材	微波輸出功率，單位： W	持續時間，單位：分鐘	說明
肉類	1. 180	1. 5 - 7	將直徑22 cm的Pyrex耐熱烤模置於轉盤上。
	2. 90	2. 10 - 15	

搭配微波進行烹調

請注意使用微波烹調的設定建議。

食材	微波輸出功率，單位： W	加熱模式	持續時間，單位：分鐘	說明
焗烤馬鈴薯	360		35-40	將直徑22 cm的Pyrex耐熱烤模置於轉盤上。

17 安裝說明

安裝電器時請依照此資訊。



17.1 安全安裝

請遵循安裝電器的安全指示。

- 唯有依照安裝說明書正確完成安裝，才能確保使用安全。安裝人員需全權負責讓電器在架設地點上正常運作。
- 本電器拆封後，請先進行檢查。若在運輸途中受損，請勿接電。
- 初次使用前，請移除爐腔內及門板上的包裝材料及貼膜。
- 請勿拆除門內側上的透明保護膜。
- 請詳讀附件組件的安裝說明書。
- 內嵌家具必須能耐熱至90 °C，而相鄰的家具面板則必須能耐熱至65 °C。
- 請勿將本電器安裝在裝飾門或家具門後方，否則可能會有過熱之虞。
- 安裝本電器前在家具上進行切割作業。請清除碎屑，否則可能不利於電子組件的運作。
- 只有具備相關證照的專業人員才能在不使用插頭的情況下連接本電器。保固範圍不包括因錯誤安裝造成的損壞。

警告 – 受傷風險!

進行安裝時，可能會碰觸到尖銳部件。

- ▶ 請戴上防護手套。

警告 – 火災風險!

使用電源延長線和未經授權的轉接器可能發生危險。

- ▶ 請勿使用電源延長線或多孔延長線。
- ▶ 若電源線太短，請聯絡客戶服務。
- ▶ 僅限使用製造商核可使用的轉接器。

17.2 電源連接

為確保能安全地完成電器的電氣連接，請留意以下注意事項。

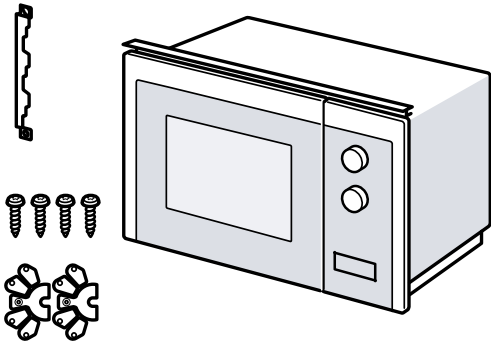
警告 – 觸電風險!

安裝不當可能導致危險。

- ▶ 唯合格的電工可在考量相關規範下鋪設插座或更換電源線。
- ▶ 請僅將本電器連接在依規定安裝的接地插座上。
- ▶ 若完成安裝後便無法觸及插頭，則安裝處必須遵照安裝規範使用經濟部標準檢驗局驗證登錄之觸點3mm以上專屬過電流保護斷電器。必須透過安裝確保不會意外接觸裝置。

17.3 出貨內容物清單

拆開包裝後，請檢查所有零件是否於運送途中受損以及交付的產品是否齊全。



17.4 內嵌家具

此處可查看有關安全安裝的提示說明。

注意！

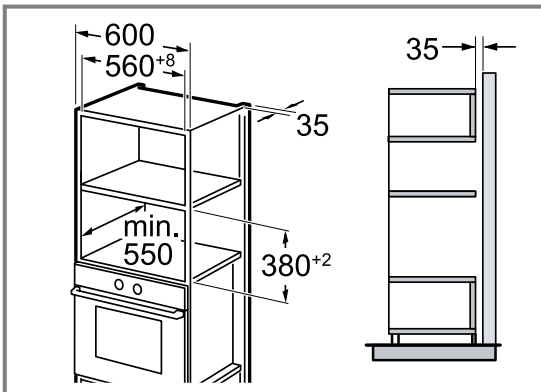
碎屑可能不利於電子組件的運作。

- ▶ 安裝本電器前在家具上進行切割作業。
- ▶ 請清除碎屑。

- 最低安裝高度為850 mm。
- 本電器後方的嵌式壁櫥不得裝上後壁。
- 不得有任何物品遮住通風槽和進氣口。
- 內嵌家具必須可耐熱至90 °C，而相鄰的家具面板則必須可耐熱至65 °C。

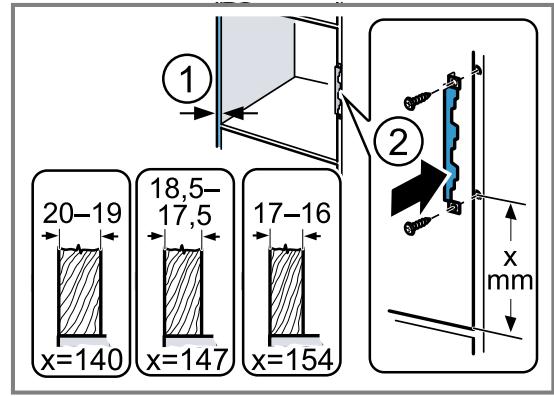
17.5 高櫃內的安裝尺寸

請注意高櫃內的安裝尺寸和安全距離。



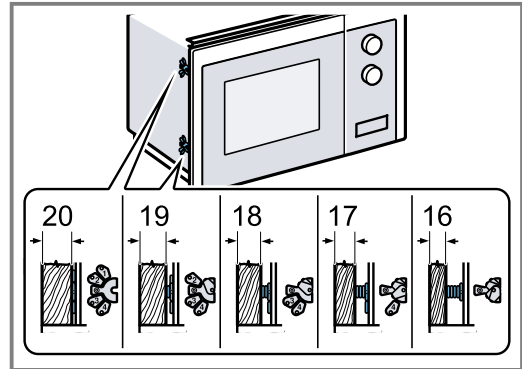
17.6 高櫃準備作業

1. 測定家具壁厚。①
壁厚已分配一個x值。
2. 注意事項：x值等於連接板下緣至內嵌家具底部的距離。
使用螺栓將連接板鎖在高櫃上。②
同時請注意已測得的x值。

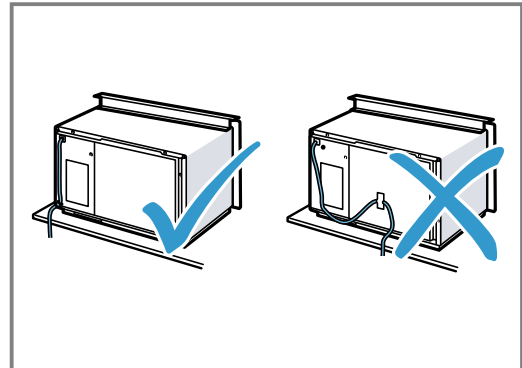


17.7 安裝電器

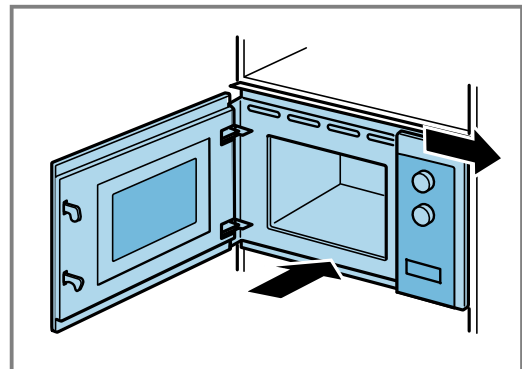
1. 根據壁厚將墊片固定在本電器上。



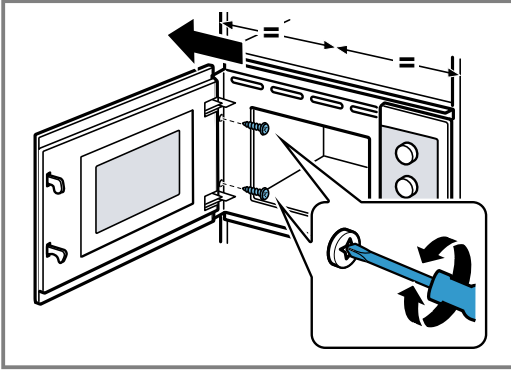
2. 注意事項：
請勿彎折或夾到電源線。



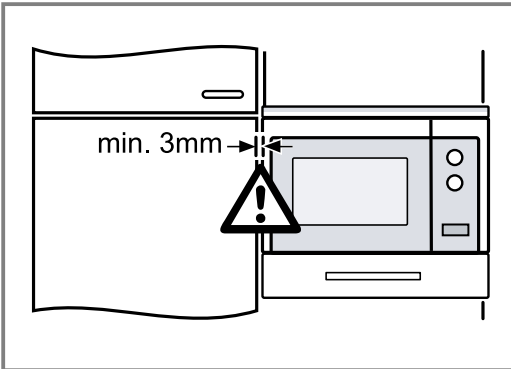
將本電器裝入櫃內，然後向右推。



3. 鎖緊本電器，直到其置中對齊。



4. 檢查本電器與緊鄰裝置的距離。



本電器與緊鄰裝置至少必須相距3 mm。

5. 請移除爐腔內及門板上的包裝材料及貼膜。

單元 Unit	限用物質及其化學符號 Taiwan RoHS Restricted substances and its chemical symbols					
	鉛 Lead (Pb)	汞 Mercury (Hg)	鎘 Cadmium (Cd)	六價鉻 Hexavalent chromium (Cr ⁺⁶)	多溴聯苯 Polybrominated biphenyls (PBB)	多溴二苯醚 Polybrominated diphenyl ethers (PBDE)
內外殼 Enclosure	○	○	○	○	○	○
電路板 PCB	○	○	○	○	○	○
加熱組 Thermal Module	○	○	○	○	○	○
電磁組 Electromagnetic	○	○	○	○	○	○
電源線 Power Cord Plug	○	○	○	○	○	○
<p>備考 1 : “超出0.1 wt %” 及 “超出0.01 wt %” 係指限用物質之百分比含量超出百分比含量基準值。 Note 1 : “Exceeding 0.1 wt %” and “exceeding 0.01 wt %” indicate that the percentage content of the restricted substance exceeds the reference percentage value of presence condition.</p> <p>備考 2 : “○” 係指該項限用物質之百分比含量未超出百分比含量基準值。 Note 2 : “○” indicates that the percentage content of the restricted substance does not exceed the percentage of reference value of presence.</p> <p>備考 3 : “—” 係指該項限用物質為排除項目。 Note 3 : The “—” indicates that the restricted substance corresponds to the exemption.</p>						



Thank you for buying a Bosch Home Appliance!

Register your new device on MyBosch now and profit directly from:

- **Expert tips & tricks for your appliance**
- **Warranty extension options**
- **Discounts for accessories & spare-parts**
- **Digital manual and all appliance data at hand**
- **Easy access to Bosch Home Appliances Service**

Free and easy registration – also on mobile phones:

www.bosch-home.com/welcome

BOSCH
HOME APPLIANCES
SERVICE

Looking for help? You'll find it here.

Expert advice for your Bosch home appliances, help with problems or a repair from Bosch experts.

Find out everything about the many ways Bosch can support you:

www.bosch-home.com/service

Contact data of all countries are listed in the attached service directory.

Robert Bosch Hausgeräte GmbH

Carl-Wery-Straße 34

81739 München

GERMANY

www.bosch-home.cn

博西家用電器股份有限公司

台北市內湖區洲子街80號11樓

0800-368-888

www.bosch-home.com.tw



9001610868 (010205)

zh-tw