



Register your
new device on
MyBosch now and
get free benefits:
[bosch-home.com/
welcome](https://bosch-home.com/welcome)



Microwave Oven

BEL554M.0

BEL454M.0

BEL454M.1.

[es]	Manual de usuario e instrucciones de montaje	Microondas	2
[pt]	Manual do utilizador e instruções de instalação	Microondas	28
[el]	Εγχειρίδιο χρήστη και οδηγίες εγκατάστασης	Microondas	53
[tr]	Kullanım kılavuzu ve kurulum talimatları	Microondas	79

Tabla de contenidos

MANUAL DE USUARIO

1	Seguridad	2
2	Evitar daños materiales	6
3	Protección del medio ambiente y ahorro	7
4	Familiarizándose con el aparato	8
5	Accesorios	9
6	Antes de usar el aparato por primera vez	9
7	Manejo básico	10
8	Grill	11
9	Memoria	12
10	Programas	12
11	Ajustes básicos.....	14
12	Cuidados y limpieza.....	15
13	Solucionar pequeñas averías.....	16
14	Eliminación.....	17
15	Servicio de Asistencia Técnica	18
16	Así se consigue.....	18
17	INSTRUCCIONES DE MONTAJE	25
17.1	Montaje seguro	25

1 Seguridad

Tenga en cuenta las siguientes indicaciones de seguridad.

1.1 Advertencias de carácter general

- Lea atentamente estas instrucciones.
- Conservar las instrucciones y la información del producto para un uso posterior o para futuros propietarios.
- No conecte el aparato en el caso de que haya sufrido daños durante el transporte.

1.2 Uso conforme a lo prescrito

La conexión de aparatos sin enchufe solo puede ser efectuada por personal especializado y autorizado. Los daños provocados por una conexión incorrecta no están cubiertos por la garantía.

Solamente un montaje profesional conforme a las instrucciones de montaje puede garantizar un uso seguro del aparato. El instalador es responsable del funcionamiento perfecto en el lugar de instalación.

Utilizar el aparato únicamente:

- para preparar bebidas y comidas.
- bajo la supervisión de una persona. Supervisar continuamente procesos de cocción breves.
- para uso doméstico y aplicaciones similares, como por ejemplo: en cocinas para empleados en tiendas, oficinas y otras áreas comerciales; en propiedades rurales; por parte de clientes en hoteles y otros alojamientos; en pensiones solo con desayuno.
- hasta una altura de 4000 m sobre el nivel del mar.

Este aparato cumple con la normas EN 55011 y CISPR 11. Se trata de un producto del grupo 2, clase B. El grupo 2 indica que los microondas se fabrican con el fin de calentar alimentos. La clase B indica que el aparato es apropiado para su uso privado en el ámbito doméstico.

1.3 Limitación del grupo de usuarios

Este aparato podrá ser usado por niños a partir de 15 años y por personas con limitaciones físicas, sensoriales o mentales, o que carezcan de conocimientos o de experiencia, siempre que cuenten con la supervisión de una persona responsable de su seguridad o hayan sido instruidos previamente en su uso y hayan comprendido los peligros que pueden derivarse del mismo.

No deje que los niños jueguen con el aparato.

La limpieza y el cuidado del aparato a cargo del usuario no podrán ser realizados por niños a no ser que tengan al menos 15 años de edad y que cuenten con la supervisión de una persona adulta.

Mantener a los niños menores de 8 años alejados del aparato y del cable de conexión.

1.4 Uso seguro

⚠️ ADVERTENCIA – ¡Riesgo de incendio!

Los objetos inflamables almacenados en el compartimento de cocción pueden arder.

- ▶ No introducir objetos inflamables en el compartimento de cocción.
- ▶ Si sale humo del interior del aparato, apagar el aparato o desenchufarlo y mantener la puerta cerrada para apagar cualquier llama que pueda producirse.

Los restos de comida, grasa y jugo de asado pueden arder.

- ▶ Antes de poner en funcionamiento, eliminar la suciedad gruesa del compartimento de cocción, de la resistencia y de los accesorios.

El sobrecalentamiento del aparato puede provocar un incendio.

- ▶ No instalar nunca el aparato detrás de una puerta decorativa o de mueble.

⚠️ ADVERTENCIA – ¡Riesgo de quemaduras!

El aparato y las piezas con las que el usuario entra en contacto se calentarán durante el uso.

- ▶ Proceder con precaución para evitar entrar en contacto con las resistencias.
- ▶ Los niños pequeños (menores de 8 años) deben mantenerse alejados.

Los accesorios y la vajilla se calientan mucho.

- ▶ Utilizar siempre agarradores para sacar los accesorios y la vajilla del compartimento de cocción.

Los vapores de alcohol pueden inflamarse cuando el interior del horno está caliente. La puerta del aparato puede abrirse de golpe. Pueden escaparse vapores calientes y llamas.

- ▶ Si se utilizan bebidas alcohólicas de alta graduación para cocinar, debe hacerse en pequeñas cantidades.
- ▶ No calentar bebidas alcohólicas (de más de 15 % en vol.), sin diluir (p. ej., añadidas o vertidas en los alimentos).
- ▶ Abrir la puerta del aparato con precaución.

⚠️ ADVERTENCIA – ¡Riesgo de quemaduras por líquidos calientes!

Las partes accesibles se calientan durante el funcionamiento.

- ▶ No tocar nunca las partes calientes.
- ▶ Mantener fuera del alcance de los niños.

Al abrir la puerta del aparato puede salir vapor caliente. Tenga presente que, según la temperatura, no puede verse el vapor.

- ▶ Abrir la puerta del aparato con precaución.
- ▶ Mantener fuera del alcance de los niños.

Si se introduce agua al compartimento de cocción puede generarse vapor de agua caliente.

- ▶ Nunca verter agua en el compartimento de cocción caliente.

⚠️ ADVERTENCIA – ¡Riesgo de lesiones!

Si el cristal de la puerta del aparato está dañado, puede fracturarse.

- ▶ No utilizar productos de limpieza abrasivos ni rascadores metálicos afilados para limpiar el cristal de la puerta del aparato, ya que pueden rayar la superficie.

Las bisagras de la puerta del aparato se mueven al abrir y cerrar la puerta y podrían provocar daños.

- ▶ No tocar la zona de las bisagras.

Las roturas, astillas y grietas en el plato giratorio de cristal son peligrosas.

- ▶ No golpear nunca el plato giratorio con objetos duros.

- ▶ Manejar el plato giratorio con cuidado.

Los vapores de alcohol pueden inflamarse cuando el compartimento de cocción está caliente y hacer que se abra de golpe y se caiga la puerta del aparato. Los cristales de la puerta pueden romperse y hacerse añicos.

→ *"Evitar daños materiales", Página 6*

- ▶ Si se utilizan bebidas alcohólicas de alta graduación para cocinar, debe hacerse en pequeñas cantidades.
- ▶ No calentar bebidas alcohólicas (de más de 15 % en vol.), sin diluir (p. ej., añadidas o vertidas en los alimentos).
- ▶ Abrir la puerta del aparato con precaución.

⚠️ ADVERTENCIA – ¡Riesgo de descarga eléctrica!

Las reparaciones inadecuadas son peligrosas.

- ▶ Solo el personal especializado puede realizar reparaciones e intervenciones en el aparato.
- ▶ Utilizar únicamente piezas de repuesto originales para la reparación del aparato.
- ▶ Si el cable de conexión de red de este aparato resulta dañado, debe sustituirlo el fabricante, el Servicio de Asistencia Técnica o una persona cualificada a fin de evitar posibles situaciones de peligro.

Un aislamiento incorrecto del cable de conexión de red es peligroso.

- ▶ Evitar siempre que el cable de conexión de red entre en contacto con piezas calientes del aparato o fuentes de calor.
- ▶ Evite siempre que el cable de conexión de red entre en contacto con esquinas o bordes afilados.
- ▶ No doble, aplaste ni modifique nunca el cable de conexión de red.

La infiltración de humedad puede provocar una descarga eléctrica.

- ▶ No utilizar limpiadores por chorro de vapor ni de alta presión para limpiar el aparato.

Un aparato dañado o un cable de conexión defectuoso son peligrosos.

- ▶ No ponga nunca en funcionamiento un aparato dañado.
- ▶ No hacer funcionar nunca un aparato con una superficie agrietada o rota.
- ▶ No tirar nunca del cable de conexión a la red eléctrica para desenchufar el aparato. Desenchufar siempre el cable de conexión de red de la toma de corriente.
- ▶ Si el aparato o el cable de conexión de red están dañados, desenchufar inmediatamente el cable de conexión de red o desconectar el interruptor automático del cuadro eléctrico.
- ▶ Llame al Servicio de Asistencia Técnica.

→ *Página 18*

⚠️ ADVERTENCIA – ¡Riesgo de asfixia!

Los niños pueden ponerse el material de embalaje por encima de la cabeza, o bien enrollarse en él, y asfixiarse.

- ▶ Mantener el material de embalaje fuera del alcance de los niños.
- ▶ No permita que los niños jueguen con el embalaje.

Si los niños encuentran piezas de tamaño reducido, pueden aspirarlas o tragarlas y asfixiarse.

- ▶ Mantener las piezas pequeñas fuera del alcance de los niños.
- ▶ No permita que los niños jueguen con piezas pequeñas.

1.5 Microondas

LEER ATENTAMENTE LAS INDICACIONES DE SEGURIDAD IMPORTANTES Y CONSERVARLAS PARA SU USO FUTURO

⚠️ ADVERTENCIA – ¡Riesgo de incendio!

Un uso del aparato diferente al especificado puede ser peligroso y provocar daños. Por ejemplo, en caso de calentar zapatillas o almohadillas rellenas de semillas o granos, estas pueden incendiarse incluso al cabo de unas horas.

- ▶ No utilizar nunca el aparato para secar alimentos o ropa.
- ▶ No utilizar nunca el aparato para calentar zapatillas, cojines de semillas o granos, esponjas, bayetas húmedas o cosas similares.
- ▶ Utilizar el aparato únicamente para preparar alimentos y bebidas.

Los alimentos y sus envoltorios y envases pueden incendiarse.

- ▶ No calentar alimentos en envases de conservación del calor.
- ▶ No calentar sin vigilancia alimentos en recipientes de plástico, papel u otros materiales inflamables.
- ▶ No programar el microondas a una potencia o duración demasiado elevadas. Atenerse a las indicaciones de estas instrucciones de uso.
- ▶ No secar alimentos con el microondas.
- ▶ Los alimentos con poco contenido de agua, como, p. ej., el pan, no se deben descongelar o calentar a demasiada potencia de microondas o durante demasiado tiempo.

El aceite de mesa puede inflamarse.

- ▶ No calentar aceite de mesa con el microondas.

⚠ ADVERTENCIA – ¡Riesgo de explosión!

Los recipientes herméticamente cerrados con líquidos u otros alimentos pueden explotar fácilmente.

- ▶ No calentar nunca líquidos u otros alimentos en recipientes herméticamente cerrados.

⚠ ADVERTENCIA – ¡Riesgo de quemaduras!

Los alimentos con cáscara o piel dura pueden reventar durante el calentamiento o incluso una vez finalizado.

- ▶ No cocer los huevos con la cáscara ni calentar huevos duros con cáscara.
- ▶ No cocer crustáceos ni animales con cáscara.
- ▶ A los huevos fritos y los huevos al plato primero se les debe pinchar la yema.
- ▶ En los alimentos con la piel dura, como, p. ej., manzanas, tomates, patatas o salchichas, la piel puede reventar. Antes de calentarlos se debe pinchar la cáscara o la piel.

El calor no se distribuye uniformemente en los alimentos para bebés.

- ▶ No calentar alimentos para bebés en recipientes tapados.
- ▶ Retirar siempre la tapa o la tetina.
- ▶ Remover o agitar bien tras el calentamiento.
- ▶ Comprobar la temperatura antes de dar el alimento al bebé.

Las comidas calentadas emiten calor. Los recipientes que las contienen pueden estar muy calientes.

- ▶ Utilizar siempre un agarrador para sacar la vajilla o los accesorios.

Los envoltorios sellados de algunos alimentos pueden estallar.

- ▶ Observar siempre las indicaciones del embalaje.
- ▶ Utilizar siempre un agarrador para sacar los alimentos del compartimento de cocción.

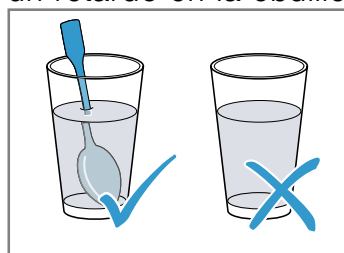
Las partes accesibles se calientan durante el funcionamiento.

- ▶ No tocar nunca las partes calientes.
- ▶ Mantener fuera del alcance de los niños.

⚠ ADVERTENCIA – ¡Riesgo de quemaduras por líquidos calientes!

Al calentar líquidos puede producirse un retardo en la ebullición. Esto quiere decir que se puede alcanzar la temperatura de ebullición sin que aparezcan las burbujas de vapor habituales. Proceder con precaución cuando el recipiente se agita ligeramente. El líquido caliente puede empezar a hervir de repente y a salpicar.

- ▶ Colocar siempre una cuchara en el recipiente al calentar. De esta manera se evita un retardo en la ebullición.



⚠ ADVERTENCIA – ¡Riesgo de lesiones!

La vajilla no adecuada para el microondas puede reventar. Los recipientes de porcelana o cerámica pueden presentar finos orificios en asas y tapas. Estos orificios ocultan huecos. La posible humedad que haya penetrado en estos huecos puede hacer estallar el recipiente.

- ▶ Utilizar exclusivamente una vajilla adecuada para el microondas.

La vajilla y los recipientes de metal o con adornos metálicos pueden provocar la formación de chispas al usarlos solo con la función microondas. A consecuencia de esto, el aparato se estropea.

- ▶ No utilizar nunca recipientes de metal con la función microondas.
- ▶ Utilizar únicamente recipientes aptos para el microondas; alternatively, utilizar el microondas en combinación con un modo de calentamiento.

⚠ ADVERTENCIA – ¡Riesgo de descarga eléctrica!

El aparato funciona con alta tensión.

- ▶ No retirar la carcasa del aparato.

⚠ ADVERTENCIA – ¡Riesgo de daños graves para la salud!

Una limpieza deficiente puede deteriorar la superficie del aparato, reducir su vida útil y provocar situaciones peligrosas, como fugas de energía del microondas.

- ▶ Limpiar el aparato con regularidad y retirar inmediatamente los restos de alimentos.
- ▶ Mantener siempre limpios el compartimento de cocción, la puerta y las bisagras.
→ "Cuidados y limpieza", Página 15

No poner nunca en marcha el aparato si la puerta está dañada. Puede producirse un escape de energía de microondas.

- ▶ No utilizar el aparato si la puerta o el marco de plástico de la puerta están dañados.
- ▶ Solo podrá repararlo el Servicio de Asistencia Técnica.

En un aparato sin carcasa la energía de microondas sale al exterior.

- ▶ Nunca se debe retirar la carcasa.
- ▶ Llamar al Servicio de Asistencia Técnica cuando sea necesario realizar trabajos de mantenimiento o reparación.

2 Evitar daños materiales

2.1 En general

¡ATENCIÓN!

Los vapores de alcohol pueden inflamarse cuando el compartimento de cocción está caliente y provocar daños permanentes en el aparato. La acumulación de gases puede abrir de golpe la puerta del aparato, que podría caerse. Los cristales de la puerta pueden romperse y hacerse añicos. La insuficiencia de presión generada puede deformar notablemente del compartimento de cocción hacia el interior.

- ▶ No calentar bebidas alcohólicas (de más de 15 % en vol.), sin diluir (p. ej., añadidas o vertidas en los alimentos).

Si hay agua en el compartimento de cocción, puede generarse vapor de agua. El cambio de temperatura puede provocar daños.

- ▶ Nunca verter agua en el compartimento de cocción caliente.

La humedad acumulada en el compartimento de cocción durante un tiempo prolongado puede provocar corrosión.

- ▶ Limpiar el agua de condensación después de cocinar a fuego lento. Tras el funcionamiento con temperaturas altas, dejar enfriar el compartimento de cocción únicamente con la puerta cerrada.
- ▶ No conservar alimentos húmedos durante un período prolongado en el compartimento de cocción cerrado.
- ▶ No conservar ningún alimento dentro del compartimento de cocción.
- ▶ No fijar nada en la puerta del aparato.

La puerta del aparato puede resultar dañada si se utiliza la puerta del aparato como asiento o superficie de almacenamiento.

- ▶ No apoyarse, sentarse ni colgarse de la puerta del aparato.

2.2 Microondas

Tener en cuenta estas indicaciones al utilizar el microondas.

¡ATENCIÓN!

Si el metal toca la pared del compartimento de cocción, se generan chispas que pueden dañar el aparato o destrozarse el cristal interior de la puerta.

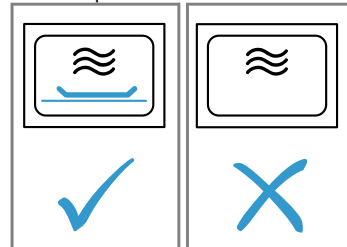
- ▶ Los metales, p. ej. la cuchara en un vaso, deben estar separados al menos 2 cm de las paredes del horno y de la parte interior de la puerta del horno.

Las bandejas de aluminio pueden generar chispas en el aparato. El aparato se daña debido a las chispas que se forman.

- ▶ No utilizar bandejas de aluminio en el aparato.

El funcionamiento del aparato sin alimentos provoca una sobrecarga del mismo.

- ▶ Nunca poner en marcha el microondas sin alimentos dentro. Solo se permite para probar brevemente un recipiente.



Preparar palomitas de maíz varias veces consecutivas en el horno microondas a una potencia del microondas demasiado alta puede provocar daños en el compartimento de cocción.

- ▶ Dejar que transcurran varios minutos entre cada preparación para que se enfríe el aparato.
- ▶ No ajustar nunca la potencia del microondas a un nivel demasiado alto. No ajustar nunca la potencia del microondas a un nivel demasiado alto.
- ▶ Utilizar una potencia máxima de 600 W.
- ▶ Colocar siempre la bolsa de palomitas sobre un plato de cristal.

La entrada del microondas resulta dañada al quitar la tapa.

- ▶ No colocar nunca la tapa de la entrada del microondas en el compartimento de cocción.

Retirar la lámina transparente de la parte interior de la puerta deteriora la puerta del aparato.

- ▶ No retirar en ningún caso la lámina transparente de la parte interior de la puerta.

Si penetra líquido, se puede dañar el accionamiento del plato giratorio en el interior del aparato.

- ▶ Supervisar el proceso de cocción.
- ▶ Ajustar primero una duración más breve y, si es necesario, alargar la duración.
- ▶ No utilizar nunca el aparato sin el plato giratorio.

Una vajilla inadecuada puede producir daños.

- ▶ Si se utiliza el funcionamiento del grill o el funcionamiento combinado del microondas, utilizar únicamente vajilla capaz de resistir altas temperaturas.

3 Protección del medio ambiente y ahorro

3.1 Eliminación del embalaje

Los materiales del embalaje son respetuosos con el medio ambiente y reciclables.

- ▶ Desechar las diferentes piezas separadas según su naturaleza.



Eliminar el embalaje de forma ecológica.

3.2 Ahorro de energía

Si tiene en cuenta estas indicaciones, su aparato consumirá menos corriente.

Abrir la puerta del aparato lo menos posible durante el funcionamiento.

- La temperatura del compartimento de cocción se mantiene; no es necesario recalentar el aparato.

Ocultar la hora en el modo preparado.

- El aparato reduce el consumo de energía en el modo preparado.

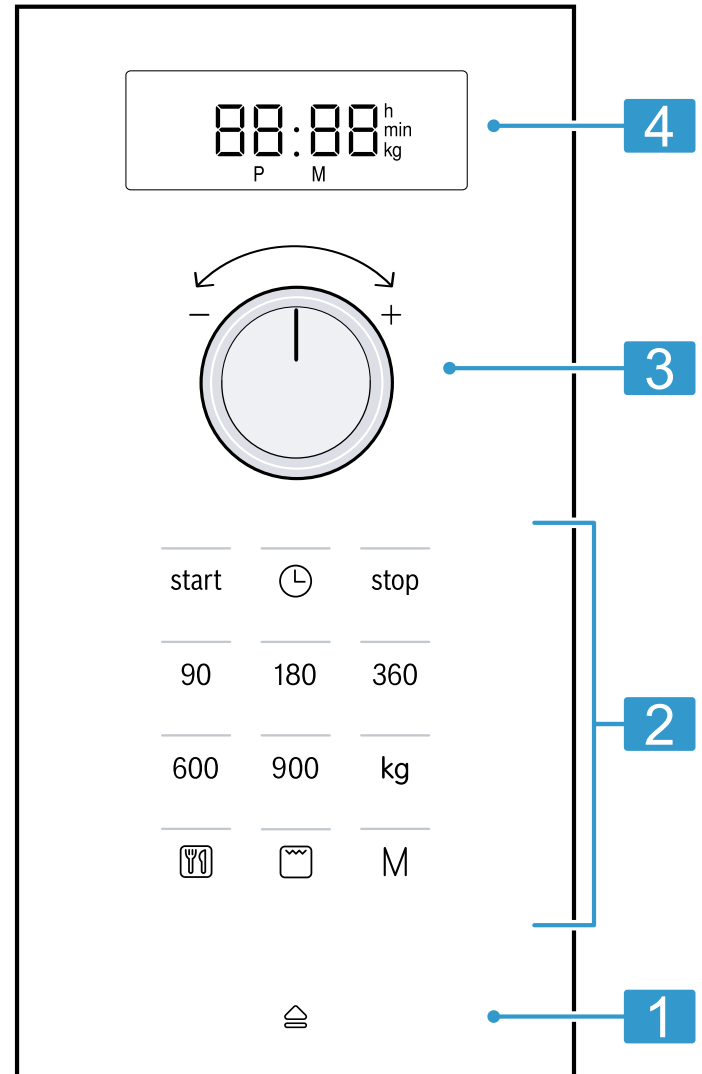
La información con arreglo al reglamento (EU) 2023/826 se encuentra online en www.bosch-home.com, en las páginas relativas al producto y al servicio de su aparato de las instrucciones de uso, así como en la documentación adicional.

4 Familiarizándose con el aparato

4.1 Panel de mando

Mediante el panel de mando se pueden ajustar todas las funciones del aparato y recibir información sobre el estado de funcionamiento.

Nota: Según el modelo de aparato pueden variar pequeños detalles de la imagen, p. ej., el color y la forma.



1	Pulsador de apertura automática de la puerta	Abrir la puerta automáticamente.
2	Campos táctiles	Seleccionar funciones.
3	Mando giratorio	Ajustar la hora, la duración del tiempo o los programas automáticos.
4	Panel indicador	Mostrar la hora o la duración del tiempo.

Campos táctiles

Los campos táctiles son superficies sensibles al tacto. Para seleccionar una función, pulsar el campo correspondiente.

90-900	Seleccionar la potencia del microondas en vatios.
	Seleccionar el programa automático.
kg	Seleccionar el peso en los programas.
	Seleccionar el grill.

	Ajustar o mostrar la hora.
start	Iniciar el funcionamiento.
M	Seleccionar la memoria.
stop	Detener o interrumpir el funcionamiento.
	Abrir la puerta del aparato.

Mando giratorio

Con el mando giratorio se modifican los valores de los ajustes que aparecen en pantalla.

El mando giratorio es retráctil; es preciso pulsarlo para encajarlo o desencajarlo.

Pulsador de apertura automática de la puerta

Al accionar el pulsador de apertura automática de puerta, la puerta del aparato se abre. La puerta del aparato se puede abrir por completo manualmente.


Notas

- Si se produce un corte en el suministro eléctrico, la apertura automática de la puerta no funciona. La puerta del aparato se puede abrir manualmente.

- Si se abre la puerta durante el funcionamiento del aparato, el programa se detiene.
- Cuando la puerta del aparato se cierra, el funcionamiento no se reanuda automáticamente; se debe iniciar el funcionamiento a mano.
- Si el aparato permanece desconectado durante un largo período de tiempo, la puerta se abrirá con una demora de tiempo.

4.2 Tipos de calentamiento

Aquí encontrará una vista general de los tipos de calentamiento. Recibirá recomendaciones acerca de cómo utilizar los tipos de calentamiento.

Símbolo	Nombre	Aplicación
90-900	Microondas	Para descongelar, cocinar a fuego lento y calentar alimentos o líquidos.
	Grill	Gratinar alimentos.
	Funcionamiento combinado del microondas	<ul style="list-style-type: none"> Hornear gratinados. Dorar platos.

4.3 Ventilador

El ventilador se enciende y se apaga según sea necesario.

Con el funcionamiento de microondas, el compartimento de cocción se queda frío. El ventilador se activa igualmente.

Nota: El ventilador puede seguir funcionando aunque ya se haya desconectado el aparato.

4.4 Agua de condensación

Cuando se cocina a fuego lento, puede formarse agua de condensación en el compartimento de cocción y en la puerta del aparato. El agua de condensación es algo normal y no afecta al funcionamiento del aparato. Limpiar el agua de condensación después de cocinar a fuego lento.

5 Accesorios

Utilice accesorios originales. Están pensados para este aparato.

En función del tipo de aparato, los accesorios suministrados pueden ser diferentes.

Accesorios	Aplicación
Parrilla	<ul style="list-style-type: none"> Parrilla para asar al grill y gratinar Parrilla de soporte para recipientes

6 Antes de usar el aparato por primera vez


Aplicar los ajustes de la primera puesta en marcha. Limpiar el aparato y los accesorios.

6.1 Realizar la primera puesta en marcha


Aplicar los ajustes de la primera puesta en marcha. Limpiar el aparato y los accesorios.

Nota: Después de realizar la conexión eléctrica o tras un corte del suministro, suena una señal y aparecen unos ceros en el panel indicador. Pueden transcurrir unos segundos hasta que se escucha una segunda señal y es posible ajustar la hora.

1. Pulsar .

- ✓ En la pantalla aparece 12:00. Se enciende el señalizador luminoso situado sobre .

2. Ajustar la hora con el mando giratorio.

3. Pulsar .

6.2 Limpiar el aparato antes de usarlo por primera vez

Limpiar el compartimento de cocción y los accesorios antes de preparar por primera vez cualquier plato.

- Asegurarse de que no haya restos de embalaje, accesorios u otros objetos en el compartimento de cocción.
- Limpiar las superficies lisas del interior con un paño suave y húmedo.

- Para eliminar el olor a nuevo, enjuagar el compartimento de cocción vacío con agua caliente enjabonada.

→ "Limpiar el interior del horno", Página 15

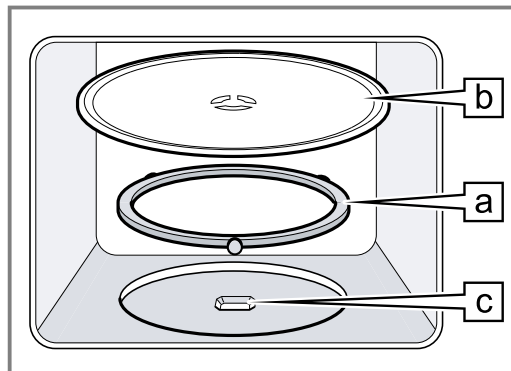
6.3 Limpieza de los accesorios

- ▶ Limpiar los accesorios a fondo con agua con un poco de jabón y una bayeta suave.

6.4 Colocar el plato giratorio

Utilizar el aparato solo con el plato giratorio colocado.

- Colocar el anillo giratorio **a** en el rebaje del compartimento de cocción.



- Encajar el plato giratorio **b** en el accionamiento **c**, en el centro de la base del compartimento de cocción.
- Comprobar que el plato giratorio esté correctamente encajado.

Nota: El plato giratorio puede girarse hacia la derecha o hacia la izquierda.

7 Manejo básico

7.1 Potencia del microondas

A continuación, presentamos una visión general de las potencias del microondas y una recomendación para su uso.

Potencia del microondas en vatios	Aplicación
90	Descongelar platos delicados.
180	Descongelar platos y continuar con la cocción.
360	Cocinar a fuego lento carne y pescado o calentar platos delicados.
600	Calentar y cocinar platos a fuego lento.
900	Calentar líquidos.

Nota:

La potencia del microondas puede ajustarse para una duración determinada:

- 900 W durante 30 minutos
- 600 W durante 60 minutos
- 90 W, 180 W o 360 W para 99 minutos

7.2 Recipientes y accesorios aptos para microondas

Para calentar los alimentos uniformemente y no dañar el aparato, utilizar siempre recipientes y accesorios adecuados.

Nota: Antes de utilizar un recipiente para el microondas, tener en cuenta las indicaciones del fabricante. En caso de duda, poner el recipiente a prueba.

Apto para microondas

Recipientes y accesorios	Motivos
Recipientes resistentes al calor y material adecuado para el microondas: <ul style="list-style-type: none"> ■ Cristal ■ Vitrocerámica ■ Porcelana ■ Plástico termorresistente ■ Cerámica totalmente esmaltada sin fisuras 	Estos materiales dejan pasar las microondas. Las microondas no dañan los recipientes termorresistentes.
Cubiertos de metal	Nota: Para evitar un retardo en la ebullición se pueden utilizar cubiertos metálicos como, p. ej., una cuchara en un vaso.

¡ATENCIÓN!

Si el metal toca la pared del compartimento de cocción, se generan chispas que pueden dañar el aparato o destrozarse el cristal interior de la puerta.

- ▶ Los metales, p. ej. la cuchara en un vaso, deben estar separados al menos 2 cm de las paredes del horno y de la parte interior de la puerta del horno.

No apto para microondas

Recipientes y accesorios	Motivos
Recipientes de metal	El metal no deja pasar las microondas. Los alimentos se calientan muy débilmente.
Recipientes con elementos decorativos en oro o plata	Las microondas pueden dañar los elementos decorativos en oro o plata. Consejo: Un recipiente puede utilizarse si su fabricante garantiza que es apto para microondas.

7.3 Probar la idoneidad de los recipientes para microondas

Someter los recipientes para microondas a una prueba de recipientes. El aparato solo debe utilizarse en la función microondas sin alimentos en caso de tratarse de una prueba de recipientes.

⚠ ADVERTENCIA – ¡Riesgo de quemaduras por líquidos calientes!

Las partes accesibles se calientan durante el funcionamiento.

- ▶ No tocar nunca las partes calientes.
- ▶ Mantener fuera del alcance de los niños.

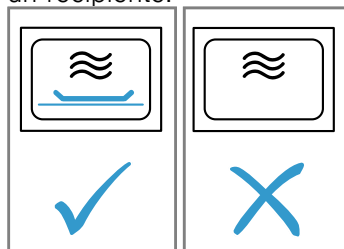
1. Colocar el recipiente vacío en el compartimento de cocción.
2. Ajustar el aparato a la potencia máxima de microondas durante ½-1 minuto.
3. Iniciar el funcionamiento.
4. Comprobar el recipiente varias veces:
 - Si el recipiente está frío o templado, es apto para el microondas.
 - Si el recipiente está caliente o se generan chispas, cancelar la prueba; el recipiente no es apto para microondas.

7.4 Ajustar el microondas

¡ATENCIÓN!

El funcionamiento del aparato sin alimentos provoca una sobrecarga del mismo.

- ▶ Nunca poner en marcha el microondas sin alimentos dentro. Solo se permite para probar brevemente un recipiente.



Consejo: Para utilizar el aparato de forma óptima, puede seguir las indicaciones que figuran en las recomendaciones de ajuste.

→ "Así se consigue", *Página 18*

1. Tener en cuenta las advertencias de seguridad. → *Página 4*
2. Tener en cuenta las indicaciones para evitar daños materiales. → *Página 6*
3. Tener en cuenta las indicaciones de la vajilla y de los accesorios aptos para microondas. → *Página 10*
4. Ajustar la potencia de microondas deseada con los sensores.
5. Ajustar la duración deseada con el mando giratorio.

Nota: Si se abre el compartimento de cocción mientras el aparato está en marcha, se interrumpe el funcionamiento y se detiene el transcurso del tiempo. Al cerrar la puerta, el funcionamiento se reanuda.

7.5 Modificar la duración

La duración se puede modificar en cualquier momento.

- ▶ Ajustar la duración deseada con el mando giratorio.

7.6 Interrumpir el funcionamiento

1. Pulsar **stop** o abrir la puerta del aparato.
 - ✓ Se enciende el señalizador luminoso situado sobre **start**.
2. Para reanudar el funcionamiento, cerrar la puerta del aparato y pulsar **start**.



7.7 Cancelar el funcionamiento

- ▶ Pulsar **stop** dos veces o abrir la puerta y pulsar **stop** una vez.

8 Grill

El grill permite dorar o gratinar los alimentos. El grill se puede utilizar solo o combinado con microondas.

8.1 Ajustar el grill

1. Pulsar .
 - ✓ Se ilumina el señalizador luminoso situado sobre  y el panel indicador muestra 10:00 min.
2. Ajustar la duración deseada con el mando giratorio.

8.2 Modificar la duración

La duración se puede modificar en cualquier momento.

- ▶ Ajustar la duración deseada con el mando giratorio.

8.3 Interrumpir el funcionamiento

1. Pulsar **stop** o abrir la puerta del aparato.
 - ✓ Se enciende el señalizador luminoso situado sobre **start**.

2. Para reanudar el funcionamiento, cerrar la puerta del aparato y pulsar **start**.


8.4 Cancelar el funcionamiento

- ▶ Pulsar **stop** dos veces o abrir la puerta y pulsar **stop** una vez.

8.5 MicroCombi

Para reducir el tiempo de cocción, se puede utilizar el grill en combinación con microondas.

Ajustar MicroCombi

1. En la potencia del microondas, pulsar 90, 180 o 360.
 - ✓ Se enciende el señalizador luminoso situado sobre la tecla pulsada y el panel indicador muestra 1:00 min.
2. Pulsar .
3. Ajustar la duración deseada con el mando giratorio.

Nota: Si se abre el compartimento de cocción mientras el aparato está en marcha, se interrumpe el funcionamiento y se detiene el transcurso del tiempo. Al cerrar la puerta, el funcionamiento se reanuda.

9 Memoria

La función de memoria permite guardar configuraciones personalizadas para un plato y acceder a ellas en cualquier momento.

Consejo: La función de memoria está recomendada para platos que se preparen con mucha frecuencia.

9.1 Guardar en la memoria

Nota:

- No es posible guardar distintas potencia del microondas de forma sucesiva.
- No se pueden guardar programas automáticos.

1. Pulsar **M**.
 - ✓ Se enciende el señalizador luminoso situado sobre **M**.
2. Ajustar la potencia de microondas deseada con los sensores.
 - ✓ Se ilumina el señalizador luminoso situado sobre la tecla y el panel indicador muestra 1:00 min.
3. Ajustar la duración deseada con el mando giratorio.
4. En caso necesario, seleccionar una de las opciones:
 - Para guardar la memoria e iniciar inmediatamente, pulsar **start**.

- Para guardar la memoria sin iniciar, pulsar **M**.
 - ✓ Si el aparato no se pone en marcha, aparece la hora en el panel indicador y el aparato guarda los ajustes.

9.2 Activar la memoria

El programa guardado puede iniciarse muy fácilmente. Colocar la comida en el aparato y cerrar la puerta.

1. Pulsar **M**.
 - ✓ Aparecen los ajustes guardados.
2. Pulsar **start**.

9.3 Interrumpir el funcionamiento

1. Pulsar **stop** o abrir la puerta del aparato.
 - ✓ Se enciende el señalizador luminoso situado sobre **start**.
2. Para reanudar el funcionamiento, cerrar la puerta del aparato y pulsar **start**.



9.4 Cancelar el funcionamiento

- ▶ Pulsar **stop** dos veces o abrir la puerta y pulsar **stop** una vez.

10 Programas

Con estos programas, el aparato ayuda en la preparación de diferentes alimentos y selecciona automáticamente los mejores ajustes.

10.1 Ajustar un programa

1. Seleccionar un programa.
2. Pulsar  hasta que en la pantalla se muestre el número del programa deseado.
 - ✓ Se enciende el señalizador luminoso situado sobre .
3. Pulsar **kg**.
 - ✓ El señalizador luminoso situado sobre **kg** se ilumina y en el panel indicador aparece una sugerencia de peso.
4. Ajustar el peso del alimento con el mando giratorio. Si no se puede introducir el peso exacto, redondear hacia arriba o hacia abajo.

5. Para iniciar el funcionamiento, pulsar **start**.
 - ✓ Se muestra el transcurso del tiempo programado.
6. Si suena una señal durante el programa, abrir la puerta del aparato.
 - Trocear los alimentos, darles la vuelta o remover.
 - Cerrar la puerta del aparato.
 - Pulsar **start**.

10.2 Interrumpir el funcionamiento

1. Pulsar **stop** o abrir la puerta del aparato.
 - ✓ Se enciende el señalizador luminoso situado sobre **start**.
2. Para reanudar el funcionamiento, cerrar la puerta del aparato y pulsar **start**.

10.3 Cancelar el funcionamiento

- Pulsar **stop** dos veces o abrir la puerta y pulsar **stop** una vez.

10.4 Descongelar con el programa automático

Los cuatro programas de descongelación permiten descongelar carne, aves y pan.

Programa	Alimento	Recipiente	Margen de peso en kg
P01	Carne picada	abierto	0,20-1,00
P02	Porciones de carne	abierto	0,20-1,00
P03	Pollo, trozos de pollo	abierto	0,40-1,80
P04	Pan	abierto	0,20-1,00

Descongelar alimentos con el programa automático

1. Sacar los alimentos de su envase. Utilizar alimentos congelados a una temperatura de -18 °C, en posición horizontal y repartidos en porciones adecuadas.
2. Pesar los alimentos. El peso de los alimentos es necesario para ajustar el programa.
3. Colocar los alimentos en un recipiente plano apto para microondas, p. ej., en un plato de cristal o de porcelana, sin tapar.
4. Ajustar el programa. → *Página 12*

5. **Nota:** Al descongelar carne o aves se genera líquido. Retirar el líquido al darle la vuelta a la carne; no reutilizarlo en ningún caso ni dejar que entre en contacto con otros alimentos.
6. Separa los trozos aplanados y disgregar la carne picada antes de dejar en reposo.
7. Dejar reposar los alimentos descongelados durante 10-30 minutos para homogeneizar su temperatura. Las piezas grandes de carne requieren un tiempo de reposo más largo que las piezas pequeñas. Retirar las vísceras de las aves tras el tiempo de reposo.
8. Continuar preparando los alimentos, incluso aunque el interior de los trozos más gruesos siga congelado.

10.5 Cocer a fuego lento con el programa automático

Los tres programas de cocción permiten cocer arroz, patatas, verduras o sopa.

Programa	Alimento	Recipiente	Margen de peso en kg	Notas
P05	Arroz	con tapa	0,05-0,20	<ul style="list-style-type: none"> ■ Utilizar un recipiente alto y amplio para preparar arroz. ■ No utilizar arroz en bolsas de cocción. ■ Añadir entre dos y tres partes de agua por cada parte de 100 g de arroz.
P06	Patatas	con tapa	0,15-1,00	<ul style="list-style-type: none"> ■ Para preparar patatas cocidas con sal, cortar las patatas frescas en trozos pequeños de tamaño similar. ■ Añadir una cucharada sopera de agua y sal por cada 100 g de patatas.
P07	Verduras	con tapa	0,15-1,00	<ul style="list-style-type: none"> ■ Pesar las verduras frescas previamente lavadas. ■ Cortar las verduras en trozos pequeños y de tamaño similar. ■ Añadir una cucharada sopera de agua por cada 100 g de verduras.

Cocer alimentos a fuego lento con el programa automático

1. Pesar los alimentos. El peso de los alimentos es necesario para ajustar el programa.
2. Colocar los alimentos en un recipiente apto para microondas y cubrirlos con una tapa.
3. Añadir agua según las indicaciones del fabricante en el embalaje.
4. Ajustar el programa. → *Página 12*
5. Cuando el programa haya finalizado, volver a remover los alimentos.
6. Dejar reposar los alimentos durante 5-10 minutos para homogeneizar su temperatura. Los resultados de cocción dependen de la calidad y la composición de los alimentos.

10.6 Programa combinado de cocción

El programa combinado de cocción combina el grill y las microondas.

Programa	Alimento	Recipiente	Margen de peso en kg
P08	Gratinado, congelado, de hasta 3 cm de alto	abierto	0,40-0,90

Preparar alimentos con el programa combinado de cocción

1. Sacar los alimentos de su envase.
2. Pesarse los alimentos.

El peso de los alimentos es necesario para ajustar el programa.

3. Colocar los alimentos en un recipiente no muy grande, termorresistente y apto para microondas.
4. Ajustar el programa. → *Página 12*
5. Una vez finalizado el programa, dejar reposar los alimentos durante 5-10 minutos para homogeneizar su temperatura.

11 Ajustes básicos

Es posible adaptar los ajustes básicos del aparato a las necesidades individuales.

11.1 Vista general de los ajustes básicos

Aquí encontrará una vista general de los ajustes básicos y los ajustes de fábrica. Los ajustes básicos dependen del equipamiento de su aparato.

Ajuste	Selección	Significado
1 Tono de tecla táctil	<ul style="list-style-type: none"> ■ 0n¹ ■ OFF 	<p>Conectar y desconectar el tono de tecla táctil.</p> <p>Nota: Con start y stop activos, se mantiene el tono de tecla táctil.</p>
2 Modo demo	d E 0	<p>Activar o desactivar el modo demo.</p> <p>Nota: El aparato está desconectado. Aunque se usen los sensores y se puedan usar los displays, estos no funcionan. El modo demo es de utilidad principalmente para los distribuidores.</p>

¹ Ajuste de fábrica (puede variar según el modelo de aparato)

11.2 Modificar los ajustes básicos

Requisito: El aparato está desconectado.

1. Mantener pulsados start y stop durante unos segundos.
- ✓ En la pantalla se muestra el primer ajuste básico.
2. Pulsar start.
- ✓ En la pantalla parpadea el valor actual.
3. Ajustar el valor deseado con el mando giratorio.
4. Para aceptar los ajustes básicos, pulsar start.
5. Para salir de los ajustes básicos, pulsar stop.
6. Cambiar el ajuste básico 2 con el mando giratorio.
7. Para editar los ajustes básicos, pulsar start.
- ✓ En la pantalla se ilumina el ajuste seleccionado.
8. Ajustar el valor deseado con el mando giratorio.
9. Para aceptar los ajustes básicos, pulsar start.
10. Para salir de los ajustes básicos, pulsar stop.
11. Para cerrar el menú de ajustes básicos, volver a pulsar stop.

Consejo: Los ajustes se pueden modificar en cualquier momento.

11.3 Modificar la duración de la señal

Cuando se desconecta el aparato, se oye una señal. Es posible modificar la duración de la señal.

- ▶ Mantener pulsado start durante aprox. 6 segundos.
- ✓ La duración de la señal alterna entre corta y larga.
- ✓ El aparato aplica la duración de la señal y muestra la hora.

11.4 Ajustar la hora

Nota: Después de realizar la conexión eléctrica o tras un corte del suministro, suena una señal y aparecen unos ceros en el panel indicador. Pueden transcurrir unos segundos hasta que se escucha una segunda señal y es posible ajustar la hora.

1. Pulsar ☹.
- ✓ En la pantalla aparece 12:00. Se enciende el señalizador luminoso situado sobre ☹.
2. Ajustar la hora con el mando giratorio.
3. Pulsar ☹.

11.5 Ocultar la hora

Para reducir el consumo cuando el aparato está en modo preparado, se puede ocultar la indicación de la hora.

1. Pulsar ☹.
 2. Pulsar stop.
- Para volver a mostrar la hora, pulsar de nuevo ☹.

12 Cuidados y limpieza

Para que el aparato mantenga durante mucho tiempo su capacidad funcional, debe mantenerse y limpiarse con cuidado.

12.1 Productos de limpieza

Utilizar exclusivamente productos de limpieza adecuados.

⚠ ADVERTENCIA – ¡Riesgo de descarga eléctrica!
La infiltración de humedad puede provocar una descarga eléctrica.

- ▶ No utilizar limpiadores por chorro de vapor ni de alta presión para limpiar el aparato.

¡ATENCIÓN!

Los productos de limpieza inadecuados pueden dañar la superficie del aparato.

- ▶ No utilizar productos de limpieza agresivos ni abrasivos.
- ▶ No utilizar productos de limpieza con un alto contenido alcohólico.
- ▶ No utilizar estropajos o esponjas duros.
- ▶ No utilizar limpiadores especiales para limpieza en caliente.
- ▶ Utilizar la rasqueta de vidrio, limpiacristales o productos de limpieza de acero inoxidable solo si en las instrucciones de limpieza se recomienda su uso para la pieza en cuestión.

Las bayetas nuevas contienen residuos de la producción.

- ▶ Lavar a fondo las bayetas nuevas antes de usarlas.

Las instrucciones de limpieza individuales indican qué productos de limpieza son adecuados para las distintas superficies y piezas.

12.2 Limpiar el aparato

Seguir las indicaciones de limpieza del aparato para no dañar las piezas y superficies por limpiarlas de forma inapropiada o por utilizar productos de limpieza no adecuados.

⚠ ADVERTENCIA – ¡Riesgo de quemaduras!

El aparato y las piezas con las que el usuario entra en contacto se calentarán durante el uso.

- ▶ Proceder con precaución para evitar entrar en contacto con las resistencias.
- ▶ Los niños pequeños (menores de 8 años) deben mantenerse alejados.

⚠ ADVERTENCIA – ¡Riesgo de incendio!

Los restos de comida, grasa y jugo de asado pueden arder.

- ▶ Antes de poner en funcionamiento, eliminar la suciedad gruesa del compartimento de cocción, de la resistencia y de los accesorios.

⚠ ADVERTENCIA – ¡Riesgo de lesiones!

Si el cristal de la puerta del aparato está dañado, puede fracturarse.

- ▶ No utilizar productos de limpieza abrasivos ni rasadores metálicos afilados para limpiar el cristal de la puerta del aparato, ya que pueden rayar la superficie.

1. Respetar las indicaciones sobre los productos de limpieza. → *Página 15*
2. Respetar las indicaciones relativas a la limpieza de los componentes y las superficies del aparato.
3. Salvo que se indique lo contrario:
 - Limpiar los componentes del aparato con agua caliente enjabonada y una bayeta.
 - Secar con un paño suave.

12.3 Limpiar el interior del horno

¡ATENCIÓN!

Una limpieza inadecuada podría dañar el compartimento de cocción.

- ▶ No utilizar sprays para hornos, limpiadores abrasivos ni otros productos agresivos de limpieza para hornos.

1. Respetar las indicaciones sobre los productos de limpieza. → *Página 15*
2. Limpiar con agua caliente enjabonada o con vinagre.
3. Si la suciedad es intensa, utilizar un producto de limpieza específico para hornos.
Utilizar productos de limpieza para el horno solo cuando el compartimento de cocción esté frío.

Consejo: Para eliminar los olores desagradables, calentar una taza de agua con unas gotas de zumo de limón durante 1 o 2 minutos a la máxima potencia del microondas. Para evitar un retardo en la ebullición, colocar siempre una cuchara en el recipiente.

4. Limpiar el compartimento de cocción con un trapo suave.
5. Dejar secar el compartimento de cocción con la puerta abierta.

Limpiar el plato giratorio

1. Respetar las indicaciones sobre los productos de limpieza. → *Página 15*
2. Retirar el plato giratorio.
3. Limpiar el plato giratorio con agua caliente con jabón y una bayeta suave.
4. Secar con un paño suave.
5. Volver a colocar el plato giratorio.
Asegurarse de que el plato giratorio esté correctamente encajado.

12.4 Limpiar el frontal del aparato

¡ATENCIÓN!

Una limpieza inadecuada podría dañar la parte frontal del aparato.

- ▶ No utilizar limpiacristales, rasadores metálicos ni rasquetas de vidrio para limpiar.
- ▶ Para evitar la corrosión en los frontales de acero inoxidable, limpiar inmediatamente las manchas de cal, grasa, almidón y clara de huevo.
- ▶ Deben utilizarse productos de limpieza especiales para limpiar superficies calientes de acero inoxidable.

1. Respetar las indicaciones sobre los productos de limpieza. → *Página 15*

2. Limpiar el frontal del aparato con agua caliente enjabonada y una bayeta.
Nota: Es posible que aparezcan diferentes tonalidades de color en el frontal del aparato debido a los diversos materiales, como el vidrio, plástico o metal.
3. Para limpiar frontales de acero inoxidable, aplicar con un paño suave una capa muy fina de producto de limpieza adecuado para acero inoxidable. Se pueden adquirir productos de limpieza de acero inoxidable a través del Servicio de Asistencia Técnica o en comercios especializados.
4. Secar con un paño suave.

12.5 Limpiar el panel de mando

¡ATENCIÓN!

Una limpieza inadecuada puede dañar el panel de mando.

- ▶ No limpiar nunca el panel de mando en húmedo.
1. Respetar las indicaciones sobre los productos de limpieza. → *Página 15*
 2. Limpiar el panel de control con un paño de microfibra o un paño suave y ligeramente humedecido.
 3. Secar con un paño suave.

12.6 Limpieza de los accesorios

1. Respetar las indicaciones sobre los productos de limpieza. → *Página 15*
2. Limpiar los restos de comida quemados con agua caliente enjabonada y una bayeta húmeda.
3. Limpiar los accesorios con agua caliente enjabonada y una bayeta o un cepillo suave.
4. Lavar la parrilla con un producto específico para acero inoxidable o en el lavavajillas. Si la suciedad es intensa, utilizar un estropajo de acero inoxidable o un producto de limpieza específico para hornos.
5. Secar con un paño suave.

12.7 Limpiar los cristales de la puerta

¡ATENCIÓN!

Una limpieza inadecuada podría dañar los cristales de la puerta.

- ▶ No utilizar rasquetas de vidrio.
1. Respetar las indicaciones sobre los productos de limpieza. → *Página 15*
 2. Limpiar los cristales de la puerta con limpiacristales y una bayeta húmeda.
Nota: Las sombras apreciables en el cristal de la puerta que parecen suciedad son reflejos de luz de la lámpara de iluminación interior.
 3. Secar con un paño suave.

12.8 Asistente de limpieza

El asistente de limpieza es una alternativa rápida a la limpieza del compartimento de cocción durante el funcionamiento. El asistente de limpieza ablanda la suciedad mediante la evaporación del agua con jabón. De este modo, la suciedad se puede eliminar más fácilmente.

Ajustar la función de limpieza

1. Verter un par de gotas de lavavajillas en una taza con agua.
2. Para evitar un retardo en la ebullición, colocar una cuchara en el recipiente.
3. Colocar la taza en el centro del compartimento de cocción.
4. Ajustar la potencia de microondas a 600 W.
5. Ajustar una duración de 3 minutos.
6. Iniciar el microondas.
7. Una vez transcurrido el tiempo, dejar la puerta cerrada durante otros 3 minutos.
8. Limpiar el compartimento de cocción con un trapo suave.
9. Dejar secar el compartimento de cocción con la puerta abierta.

13 Solucionar pequeñas averías

El usuario puede solucionar por sí mismo las pequeñas averías de este aparato. Se recomienda utilizar la información relativa a la subsanación de averías antes de ponerse en contacto con el Servicio de Asistencia Técnica. De este modo se evitan costes innecesarios.

⚠ **ADVERTENCIA – ¡Riesgo de lesiones!**

Las reparaciones inadecuadas son peligrosas.

- ▶ Solo el personal especializado puede realizar reparaciones e intervenciones en el aparato.
- ▶ Si el aparato está defectuoso, ponerse en contacto con el servicio de asistencia técnica.
→ "Servicio de Asistencia Técnica", *Página 18*

⚠ **ADVERTENCIA – ¡Riesgo de descarga eléctrica!**

Las reparaciones inadecuadas son peligrosas.

- ▶ Solo el personal especializado puede realizar reparaciones e intervenciones en el aparato.
- ▶ Utilizar únicamente piezas de repuesto originales para la reparación del aparato.
- ▶ Si el cable de conexión de red de este aparato resulta dañado, debe sustituirlo el fabricante, el Servicio de Asistencia Técnica o una persona cualificada a fin de evitar posibles situaciones de peligro.

13.1 Averías de funcionamiento

Fallo	Causa y resolución de problemas
El aparato no funciona.	El enchufe del cable de conexión de red no está conectado. <ul style="list-style-type: none">▶ Conectar el aparato a la red eléctrica.

Fallo	Causa y resolución de problemas
El aparato no funciona.	El fusible de la caja de fusibles ha saltado. ▶ Comprobar el fusible de la caja de fusibles.
	El suministro de corriente eléctrica se ha interrumpido. ▶ Comprobar que la iluminación del compartimento u otros aparatos funciona en la habitación.
Los alimentos tardan más en calentarse que antes.	Avería 1. Desconectar el fusible de la caja de fusibles. 2. Volver a conectar el fusible tras unos 10 s. ✓ Si la avería solo se presentó una vez, desaparece el mensaje. 3. Si la indicación vuelve a aparecer, avisar al Servicio de Asistencia Técnica. Al llamar, proporcione el mensaje de avería exacto. → "Servicio de Asistencia Técnica", <i>Página 18</i>
	La puerta no está bien cerrada. ▶ Comprobar si se ha atascado algún resto de comida o algún objeto extraño en la puerta.
Los alimentos tardan más en calentarse que antes.	La potencia de microondas es demasiado baja. ▶ Seleccionar una potencia de microondas superior. → <i>Página 11</i>
	Se ha introducido una cantidad mayor a la habitual en el aparato. ▶ Ajustar una duración de tiempo más larga. Para una cantidad doble, es necesario el doble de tiempo.
El plato giratorio roza o arrastra.	Los alimentos están más fríos de lo que deberían. ▶ Remover o dar la vuelta a los alimentos de vez en cuando.
	Hay suciedad o objetos extraños en la zona del accionamiento del plato giratorio. ▶ Limpiar el anillo giratorio y el rebaje del compartimento de cocción.
El funcionamiento del microondas se interrumpe.	El aparato presenta una avería. ▶ Si persiste el fallo, avisar al Servicio de Asistencia Técnica.
El aparato no está en funcionamiento. En el panel indicador se muestra una duración.	Se ha accionado por error el área de programación. ▶ Pulsar <i>stop</i> .
	Después del ajuste, no se ha pulsado <i>start</i> . ▶ Pulsar <i>start</i> ; alternatively, pulsar <i>stop</i> para cancelar el ajuste.
En el display aparecen tres ceros.	El suministro de corriente eléctrica se ha interrumpido. ▶ Volver a ajustar la hora. → "Realizar la primera puesta en marcha", <i>Página 9</i>
En el display aparece M .	El modo demo está activado. ▶ Desactivar el modo Demo. → "Ajustes básicos", <i>Página 14</i>
Aparece el mensaje E en el display.	Fallo en el sistema de apertura automática de la puerta. 1. Desactivar el aparato. 2. Esperar 10 minutos. 3. Volver a activar el aparato. ▶ Si persiste el fallo, avisar al Servicio de Asistencia Técnica.

14 Eliminación

14.1 Eliminación del aparato usado

Gracias a la eliminación respetuosa con el medio ambiente pueden reutilizarse materiales valiosos.

1. Desenchufar el cable de conexión de red de la toma de corriente.
2. Cortar el cable de conexión de red.
3. Desechar el aparato de forma respetuosa con el medio ambiente.

Puede obtener información sobre las vías y posibilidades actuales de desecho de materiales de su distribuidor o ayuntamiento local.



Este aparato está marcado con el símbolo de cumplimiento con la Directiva Europea 2012/19/UE relativa a los aparatos eléctricos y electrónicos usados (Residuos de aparatos eléctricos y electrónicos RAEE). La directiva proporciona el marco general válido en todo el ámbito de la Unión Europea para la retirada y la reutilización de los residuos de los aparatos eléctricos y electrónicos.

15 Servicio de Asistencia Técnica

Para obtener información detallada sobre el periodo de validez de la garantía y las condiciones de garantía en su país, póngase en contacto con nuestro Servicio de Asistencia Técnica o con su distribuidor, o bien consulte nuestra página web.

Cuando se ponga en contacto con el Servicio de Asistencia Técnica, no olvide indicar el número de producto (E-Nr.) y el número de fabricación (FD) del aparato. Los datos de contacto del Servicio de Asistencia Técnica se encuentran en el directorio adjunto o en nuestra página web.

El presente producto contiene fuentes de luz de la clase de eficiencia energética G. Las fuentes de luz se encuentran disponibles como repuesto y puede ser reemplazadas únicamente por un personal especializado.

15.1 Número de producto (E-Nr.) y número de fabricación (FD)

El número de producto (E-Nr.) y el número de fabricación (FD) se encuentran en la placa de características del aparato.

La placa de características con los correspondientes números se encuentra al abrir la puerta del aparato.



Para volver a encontrar rápidamente los datos del aparato o el número de teléfono del Servicio de Asistencia Técnica, puede anotar dichos datos.

16 Así se consigue

Aquí encontrará los ajustes correspondientes y los mejores accesorios y recipientes para diferentes platos. Hemos optimizado las recomendaciones adaptándolas al aparato.

16.1 Se recomienda proceder de la siguiente manera

Nota:

- Los ajustes recomendados se aplican siempre para el compartimento de cocción vacío y frío.
- Las indicaciones de tiempo que figuran en las tablas son valores orientativos. Vienen determinados por la calidad y la composición de la comida.

⚠ ADVERTENCIA – ¡Riesgo de quemaduras!

Los alimentos con cáscara o piel dura pueden reventar durante el calentamiento o incluso una vez finalizado.

- ▶ No cocer los huevos con la cáscara ni calentar huevos duros con cáscara.
- ▶ No cocer crustáceos ni animales con cáscara.
- ▶ A los huevos fritos o los huevos al plato primero se les debe pinchar la yema.
- ▶ En los alimentos con la piel dura, como, p. ej., manzanas, tomates, patatas o salchichas, la piel puede reventar. Antes de calentarlos se debe pinchar la cáscara o la piel.

Las comidas calentadas emiten calor. Los recipientes que las contienen pueden estar muy calientes.

- ▶ Utilizar siempre un agarrador para sacar la vajilla o los accesorios.

1. Antes de su uso, retirar los recipientes que no sean necesarios del compartimento de cocción.
2. Seleccionar el plato deseado entre los ajustes recomendados.
3. Colocar el alimento en un recipiente apropiado.
→ "Recipientes y accesorios aptos para microondas", *Página 10*
4. Colocar el recipiente sobre el plato giratorio.
5. Ajustar el aparato según los ajustes recomendados. Ajustar primero la duración más breve. Si es necesario, alargar la duración. En los casos en que la tabla indique dos valores de potencia de microondas y de duración, ajustar primero los que aparezcan en primer lugar; cuando suene la señal, ajustar los segundos.
Si se desea preparar cantidades distintas de las que figuran en la tabla, adaptar la duración teniendo en cuenta que, p. ej., si se duplica la cantidad, se debe duplicar también el tiempo.
6. Utilizar siempre un paño apropiado para retirar los recipientes calientes del compartimento de cocción.

16.2 Consejos para descongelar y calentar

Objetivo	Consejo
Una vez transcurrida la duración del tiempo, el alimento debe estar descongelado, caliente o cocinado.	Ajustar una duración prolongada. Las cantidades más grandes o alimentos más gruesos precisan más tiempo.

Objetivo	Consejo
Una vez transcurrido el tiempo de cocción, el alimento no debe quedar demasiado caliente por el exterior y debe estar bien hecho en el interior.	<ul style="list-style-type: none"> ■ Remover los alimentos de vez en cuando. ■ Ajustar una potencia de microondas más baja y una duración más prolongada.
Una vez descongeladas, el interior de las carnes o las aves no debe seguir congelado, aunque se haya calentado bien la parte exterior.	<ul style="list-style-type: none"> ■ Ajustar una potencia de microondas más baja. ■ Si se trata de grandes cantidades, dar la vuelta varias veces al alimento.
Los alimentos no deben quedar demasiado secos.	<ul style="list-style-type: none"> ■ Ajustar una potencia de microondas más baja. ■ Ajustar una duración más breve. ■ Tapar los alimentos. ■ Añadir más líquido.

16.3 Descongelar

Este aparato permite descongelar alimentos ultracongelados.

Descongelar con microondas

Tener en cuenta los ajustes recomendados para descongelar alimentos ultracongelados con el microondas.

Alimento	Peso en g	Potencia de microondas en W	Duración en minutos
Carne entera de buey, ternera o cerdo, con o sin huesos	800	1. 180	1. 15
		2. 90	2. 10 - 20
Carne entera de buey, ternera o cerdo, con o sin huesos	1000	1. 180	1. 20
		2. 90	2. 15 - 25
Carne entera de buey, ternera o cerdo, con o sin huesos	1500	1. 180	1. 30
		2. 90	2. 20 - 30
Carne en trozos o filetes de buey, ternera o cerdo	200	1. 180	1. 2 ¹
		2. 90	2. 4 - 6
Carne en trozos o filetes de buey, ternera o cerdo	500	1. 180	1. 5 ¹
		2. 90	2. 5 - 10
Carne en trozos o filetes de buey, ternera o cerdo	800	1. 180	1. 8 ¹
		2. 90	2. 10 - 15
Carne picada (mezcla) ^{2, 3}	200	90	10 ⁴
Carne picada (mezcla) ^{2, 3}	500	1. 180	1. 5 ⁴
		2. 90	2. 10 - 15
Carne picada (mezcla) ^{2, 3}	800	1. 180	1. 8 ⁴
		2. 90	2. 10 - 20
Aves o trozos de aves ⁵	600	1. 180	1. 8
		2. 90	2. 10 - 20

¹ Al dar la vuelta, separar las partes descongeladas.

² Congelar los alimentos en plano.

³ Retirar la carne ya descongeladas.

⁴ Dar la vuelta a los alimentos con frecuencia.

⁵ Separar las partes descongeladas.

⁶ Remover con cuidado los alimentos de vez en cuando.

⁷ Retirar todo el embalaje.

⁸ Solo para bizcochos sin glaseado, nata, gelatina o crema.

⁹ Separar las porciones del bizcocho.

Descongelar alimentos

1. Colocar los alimentos congelados en un recipiente sin tapadera sobre el plato giratorio. Se pueden cubrir las partes delicadas, p. ej., los muslos y las alas de pollo o los bordes grasos de un asado, con trozos pequeños de papel de aluminio, sin que estos toquen las paredes del horno.
2. Iniciar el funcionamiento. Una vez transcurrida la mitad del tiempo de descongelado, se puede retirar el papel de aluminio.
3. **Nota:** Al descongelar carne o aves se genera líquido. Retirar el líquido al darle la vuelta a la carne; no reutilizarlo en ningún caso ni dejar que entre en contacto con otros alimentos.
4. Remover o dar la vuelta a los alimentos una vez a mitad del proceso. Dar la vuelta varias veces a las piezas grandes.
5. Dejar reposar los alimentos descongelados entre 10-20 minutos a temperatura ambiente para homogeneizar su temperatura. En el caso de las aves, se pueden extraer las vísceras. Es posible seguir cocinando las carnes aunque el interior esté ligeramente congelado aún.

Alimento	Peso en g	Potencia de microondas en W	Duración en minutos
Aves o trozos de aves ⁵	1200	1. 180 2. 90	1. 15 2. 10 - 20
Filetes, rodajas o ventresca de pescado ⁵	400	1. 180 2. 90	1. 5 2. 10 - 15
Verduras, p. ej., guisantes	300	180	10 - 15
Fruta, p. ej., frambuesas ⁵	300	180	7 - 10 ⁶
Fruta, p. ej., frambuesas ⁵	500	1. 180 2. 90	1. 8 ⁶ 2. 5 - 10
Descongelar mantequilla ⁷	125	1. 180 2. 90	1. 1 2. 2 - 3
Descongelar mantequilla ⁷	250	1. 180 2. 90	1. 1 2. 3 - 4
Pan entero	500	1. 180 2. 90	1. 6 2. 5 - 10
Pan entero	1000	1. 180 2. 90	1. 12 2. 10 - 20
Bizcocho seco, p. ej., pasteles de masa de bizcocho ^{8,9}	500	90	10 - 15
Bizcocho seco, p. ej., pasteles de masa de bizcocho ^{8,9}	750	1. 180 2. 90	1. 5 2. 10 - 15
Bizcochos jugosos, p. ej., bizcochos de fruta o de requesón ⁸	500	1. 180 2. 90	1. 5 2. 15 - 20
Bizcochos jugosos, p. ej., bizcochos de fruta o de requesón ⁸	750	1. 180 2. 90	1. 7 2. 15 - 20

¹ Al dar la vuelta, separar las partes descongeladas.

² Congelar los alimentos en plano.

³ Retirar la carne ya descongeladas.

⁴ Dar la vuelta a los alimentos con frecuencia.

⁵ Separar las partes descongeladas.

⁶ Remover con cuidado los alimentos de vez en cuando.

⁷ Retirar todo el embalaje.

⁸ Solo para bizcochos sin glaseado, nata, gelatina o crema.

⁹ Separar las porciones del bizcocho.

16.4 Calentar

El aparato permite calentar alimentos.

Calentar alimentos

⚠ ADVERTENCIA – ¡Riesgo de quemaduras!

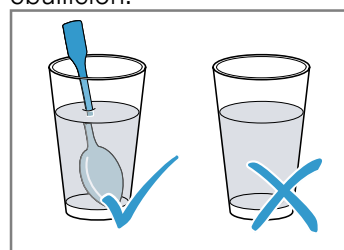
Las comidas calentadas emiten calor. Los recipientes que las contienen pueden estar muy calientes.

- ▶ Utilizar siempre un agarrador para sacar la vajilla o los accesorios.

⚠ ADVERTENCIA – ¡Riesgo de quemaduras por líquidos calientes!

Al calentar líquidos puede producirse un retardo en la ebullición. Esto quiere decir que se puede alcanzar la temperatura de ebullición sin que aparezcan las burbujas de vapor habituales. Proceder con precaución cuando el recipiente se agita ligeramente. El líquido caliente puede empezar a hervir de repente y a salpicar.

- ▶ Colocar siempre una cuchara en el recipiente al calentar. De esta manera se evita un retardo en la ebullición.



¡ATENCIÓN!

Si el metal toca la pared del compartimento de cocción, se generan chispas que pueden dañar el aparato o destrozarse el cristal interior de la puerta.

► Los metales, p. ej. la cuchara en un vaso, deben estar separados al menos 2 cm de las paredes del horno y de la parte interior de la puerta del horno.

1. Sacar los alimentos precocinados de su envase y colocarlos en un recipiente apto para microondas.
2. Distribuir los alimentos en el recipiente de forma uniforme.

3. Cubrir los alimentos con una tapadera apropiada, con un plato o con film especial para microondas.
4. Iniciar el funcionamiento.
5. Remover o dar la vuelta a los alimentos a mitad del proceso.
Es posible que algunos componentes del plato se calienten a diferente velocidad.
6. Controlar la temperatura.
7. Dejar reposar los alimentos calentados entre 2-5 minutos a temperatura ambiente para homogeneizar su temperatura.

Calentar alimentos ultracongelados con microondas

Tener en cuenta los ajustes recomendados para calentar alimentos ultracongelados con el microondas.

Alimento	Peso en g	Potencia de microondas en W	Duración en minutos
Menú, plato combinado, plato precocinado (2-3 componentes)	300 - 400	600	8 - 11
Sopa	400	600	8 - 10
Cocido	500	600	10 - 13
Filetes o trozos de carne en salsa, p. ej., gulasch	500	600	12 - 17 ¹
Gratinados, p. ej., lasaña, canelones	450	600	10 - 15
Guarniciones, p.ej., arroz, pasta ²	250	600	2 - 5
Guarniciones, p.ej., arroz, pasta ²	500	600	8 - 10
Verduras, p. ej., guisantes, brócoli, zanahorias ³	300	600	8 - 10
Verduras, p. ej., guisantes, brócoli, zanahorias ³	600	600	14 - 17
Espinacas a la crema ⁴	450	600	11 - 16

¹ Separar las piezas de carne al remover.

² Añadir algo de líquido a los alimentos.

³ Cubrir el fondo del recipiente con agua.

⁴ Cocer los alimentos sin añadir agua.

Calentar con microondas

Tener en cuenta los ajustes recomendados para calentar alimentos en el microondas.

Alimento	Cantidad	Potencia de microondas en W	Duración en minutos
Bebidas ¹	200 ml	800	2 - 3 ^{2,3}
Bebidas ¹	500 ml	800	3 - 4 ^{2,3}
Alimentos infantiles, p. ej., biberones ⁴	50 ml	360	0,5 aprox. ^{5,6}
Alimentos infantiles, p. ej., biberones ⁴	100 ml	360	aprox. 1 ^{5,6}
Alimentos infantiles, p. ej., biberones ⁴	200 ml	360	1,5 ^{5,6}
Sopa (una taza)	200 g	600	2 - 3
Sopa (dos tazas)	400 g	600	4 - 5
Menú, plato combinado, plato precocinado (2-3 componentes)	350-500 g	600	4 - 8

¹ Introducir una cuchara en el vaso.

² No sobrecalentar las bebidas alcohólicas.

³ Controlar los alimentos de vez en cuando.

⁴ Calentar los alimentos para bebés sin tetina ni tapa.

⁵ Agitar siempre bien los alimentos después de calentar.

⁶ Controlar siempre la temperatura.

⁷ Separar las rodajas de carne.

⁸ Añadir algo de líquido a los alimentos.

Alimento	Cantidad	Potencia de microondas en W	Duración en minutos
Carne en salsa ⁷	500 g	600	8 - 11
Cocido	400 g	600	6 - 8
Cocido	800 g	600	8 - 11
Verduras, una ración ⁸	150 g	600	2 - 3
Verduras, dos raciones ⁸	300 g	600	3 - 5

¹ Introducir una cuchara en el vaso.

² No sobrecalentar las bebidas alcohólicas.

³ Controlar los alimentos de vez en cuando.

⁴ Calentar los alimentos para bebés sin tetina ni tapa.

⁵ Agitar siempre bien los alimentos después de calentar.

⁶ Controlar siempre la temperatura.

⁷ Separar las rodajas de carne.

⁸ Añadir algo de líquido a los alimentos.

16.5 Cocer a fuego lento

Este aparato permite cocinar alimentos a fuego lento.

Cocer alimentos a fuego lento

⚠ ADVERTENCIA – ¡Riesgo de quemaduras!

Las comidas calentadas emiten calor. Los recipientes que las contienen pueden estar muy calientes.

► Utilizar siempre un agarrador para sacar la vajilla o los accesorios.

1. Comprobar si los recipientes caben correctamente en el compartimento de cocción y si el plato giratorio puede girar libremente.
 - Para asar, utilizar un recipiente alto.
 - Para gratinados, utilizar un recipiente grande y plano.
2. Distribuir los alimentos en el recipiente de forma uniforme.








3. Al cocer a fuego lento con microondas, cubrir los alimentos con una tapadera apropiada, con un plato o con film especial para microondas.
 - No cubrir los alimentos al asar al grill.
 - No cubrir los alimentos al utilizar la combinación de microondas y grill.
4. Colocar el recipiente sobre el plato giratorio.
 - Al utilizar el grill, colocar la parrilla sobre el plato giratorio. No precalentar.
5. Iniciar el funcionamiento.
6. Dejar reposar los alimentos calentados entre 2-5 minutos a temperatura ambiente para homogeneizar su temperatura.
 - Dejar reposar la carne entre 5 y 10 minutos antes de trincharla.
 - Dejar reposar los gratinados en el aparato apagado durante cinco minutos.

Consejo: Utilizar siempre pinchos de madera para preparar brochetas de pescado o verduras.

Cocinar a fuego lento con microondas

Alimento	Cantidad	Accesorios	Potencia de microondas en W	Tipo de calentamiento	Duración en minutos	Notas
Pollo entero, fresco, sin vísceras	1200 g	Recipiente con tapa	600	-	25-30	Dar la vuelta una vez transcurrida la mitad del tiempo.
Piezas de pollo, p. ej., cuartos de pollo	800 g	Recipiente sin tapa + Parrilla	360		30-40	Colocar con el lado de la piel hacia arriba. No dar la vuelta a los alimentos.
Alitas de pollo adobadas, congeladas	800 g	Recipiente sin tapa + Parrilla	360		15-25	No dar la vuelta a los alimentos.
Carne de cerdo sin corteza, p. ej., cuello	750 g	Recipiente sin tapa	360		40-50	Dar la vuelta al plato una o dos veces.
Panceta en lonchas	8 lonchas aprox.	Parrilla	180		10-15	-
Asado de carne picada	750 g	Recipiente sin tapa	1. 600 2. 360	1. - 2.	1. 20-25 2. 25-35	Cocinar los alimentos sin tapadera. El grosor máximo del alimento es de 6 cm.

¹ Remover con cuidado los alimentos de vez en cuando.

Alimento	Cantidad	Accesorios	Potencia de microondas en W	Tipo de calentamiento	Duración en minutos	Notas
Pescado, p. ej., en trozos	400 g	Recipiente sin tapa	600	-	10-15	Añadir a los alimentos un poco de agua, zumo de limón o vino.
Filete de pescado, gratinado	400 g	Recipiente sin tapa	360		10-15	Descongelar previamente el pescado congelado.
Brochetas de pescado	4-5 piezas	Parrilla	180		10-15	Usar pinchos de madera.
Gratinado, dulce (p. ej., suflé de requesón con fruta)	1000 g	Recipiente sin tapa	360		30-35	El grosor máximo del alimento es de 5 cm.
Gratinados salados con ingredientes crudos, p. ej., pasta gratinada	1000 g	Recipiente sin tapa	360		30-35	Espolvorear queso sobre el alimento. El grosor máximo del alimento es de 5 cm.
Gratinados salados con ingredientes cocidos, p. ej., gratinado de patatas	1000 g	Recipiente sin tapa	360		30-40	El grosor máximo del alimento es de 4 cm.
Gratinar sopas, p. ej., sopa de cebolla	2-4 tazas	Recipiente sin tapa	-		15-20	-
Verduras, frescas	250 g	Recipiente con tapa	600	-	5-10 ¹	Cortar los ingredientes en trozos de tamaño similar. Añadir 1 o 2 cucharadas soperas de agua por cada 100 g. Remover los alimentos de vez en cuando.
Verduras, frescas	500 g	Recipiente con tapa	600	-	10-15 ¹	-
Brochetas de verduras	4-5 piezas	Parrilla	180		15-20	Usar pinchos de madera.
Patatas	250 g	Recipiente con tapa	600	-	8-10 ¹	Cortar los ingredientes en trozos de tamaño similar. Añadir 1 o 2 cucharadas soperas de agua por cada 100 g. Remover los alimentos de vez en cuando.
Patatas	500 g	Recipiente con tapa	600	-	11-14 ¹	Cortar los ingredientes en trozos de tamaño similar. Añadir 1 o 2 cucharadas soperas de agua por cada 100 g. Remover los alimentos de vez en cuando.
Patatas	750 g	Recipiente con tapa	600	-	15-22 ¹	Cortar los ingredientes en trozos de tamaño similar. Añadir 1 o 2 cucharadas soperas de agua por cada 100 g. Remover los alimentos de vez en cuando.
Arroz	125 g	Recipiente con tapa	1. 900 2. 180	1. - 2. -	1. 5-7 2. 12-15	Añadir doble cantidad de líquido.
Arroz	250 g	Recipiente con tapa	1. 900 2. 180	1. - 2. -	1. 6-8 2. 15-18	Añadir doble cantidad de líquido.

¹ Remover con cuidado los alimentos de vez en cuando.

Alimento	Cantidad	Accesorios	Potencia de microondas en W	Tipo de calentamiento	Duración en minutos	Notas
Pan de molde (tostado previamente)	2-4 rebanadas	Parrilla	-		1. Páginas: 2-4 2. Páginas: 2-4	-
Gratinar tostadas	2-6 rebanadas	Parrilla	-		7-10	La duración varía en función de lo que lleve la tostada.
Fruta, compota	500 g	Recipiente con tapa	600	-	9-12	-
Dulces, p. ej., pudín (instantáneo)	500 ml	Recipiente con tapa	600	-	5-8	Remover bien el pudín 2 o 3 veces durante el proceso con unas varillas batidoras para montar claras.

¹ Remover con cuidado los alimentos de vez en cuando.

Pudin en polvo

ADVERTENCIA – ¡Riesgo de quemaduras!

Las comidas calentadas emiten calor. Los recipientes que las contienen pueden estar muy calientes.

- ▶ Utilizar siempre un agarrador para sacar la vajilla o los accesorios.
- 1. Mezclar un paquete de pudin en polvo con azúcar y un poco de leche en un bol alto apto para microondas siguiendo las instrucciones del paquete para que no queden grumos.

- 2. Añadir el resto de la leche y remover de nuevo.
- 3. Colocar el bol en el compartimento de cocción y cerrar la puerta del aparato.
- 4. Ajustar el aparato siguiendo los ajustes recomendados.
- 5. Remover por primera vez después de 3 minutos. A continuación, remover poco a poco durante un minuto hasta alcanzar la consistencia deseada. La duración depende de la temperatura de la leche y del recipiente utilizado.

16.6 Comidas normalizadas

Esta vista general ha sido elaborada para facilitar a los institutos de pruebas la comprobación del aparato según las normas EN 60350 - 1:2013 o IEC 60350 - 1:2011 y conforme a las normas EN 60705:2012 y IEC 60705:2010.

Cocinar a fuego lento con microondas


Alimento	Potencia de microondas en W	Duración en minutos	Nota
Mezcla de leche y huevos, 750 g	1. 360 2. 90	1. 12 - 17 2. 20 - 25	Colocar un molde de vidrio pyrex de 20 x 25 cm sobre el plato giratorio.
Bizcocho	600	8 - 10	Colocar un molde de vidrio pyrex de 22 cm de diámetro sobre el plato giratorio.
Asado de carne picada	600	20 - 25	Colocar un molde de vidrio pyrex en el plato giratorio.

Descongelar con microondas

Ajustes recomendados para descongelar con microondas.

Alimento	Potencia de microondas en W	Duración en minutos	Nota
Carne	1. 180 2. 90	1. 5 - 7 2. 10 - 15	Colocar un molde de vidrio pyrex de 22 cm de diámetro sobre el plato giratorio.

Cocinar a fuego lento en combinación con microondas

Alimento	Potencia de microondas en W	Tipo de calentamiento	Duración en minutos	Nota
Gratinado de patatas	360		35-40	Colocar un molde de vidrio pyrex de 22 cm de diámetro sobre el plato giratorio.

17 Instrucciones de montaje

Tener en cuenta esta información para el montaje del aparato.



mm

17.1 Montaje seguro

Tener en cuenta estas indicaciones de seguridad al montar el aparato.

- Solamente un montaje profesional conforme a las instrucciones de montaje puede garantizar un uso seguro del aparato. El instalador es responsable del funcionamiento perfecto en el lugar de instalación.
- Comprobar el aparato tras sacarlo del embalaje. El aparato no debe conectarse en caso de haber sufrido daños durante el transporte.
- Antes de poner en marcha el aparato, retirar el material de embalaje y las láminas adherentes de la puerta y del compartimento de cocción.
- No retirar en ningún caso la lámina transparente de la parte interior de la puerta.
- Tener en cuenta las hojas de instrucciones para la instalación de los accesorios.
- Los muebles donde se aloje el aparato deben poder resistir una temperatura de hasta 95 °C, y los frontales de los muebles adyacentes, hasta 70 °C.
- No instalar el aparato detrás de una puerta decorativa o de mueble. Existe riesgo de sobrecalentamiento.
- Llevar a cabo los trabajos de recorte en el mueble antes de colocar el aparato. Retirar las virutas; podrían afectar al funcionamiento de los componentes eléctricos.

- La conexión de aparatos sin enchufe solo puede ser efectuada por personal especializado y autorizado. Los daños provocados por una conexión incorrecta no están cubiertos por la garantía.

ADVERTENCIA – ¡Riesgo de lesiones!

Las piezas que estén accesibles durante el montaje pueden tener los bordes afilados o causar cortes al tocarlas.

- ▶ Usar guantes de protección.

ADVERTENCIA – ¡Riesgo de incendio!

Es peligroso utilizar cables de conexión de red prolongados y adaptadores no autorizados.

- ▶ No utilizar alargaderas ni tomas de corriente múltiples.
- ▶ Utilizar solo adaptadores y cables de conexión de red autorizados por el fabricante.
- ▶ Si el cable de conexión de red es demasiado corto y no hay disponible ningún cable de mayor longitud, ponerse en contacto con un técnico electricista para adaptar la instalación doméstica.

17.2 Conexión eléctrica

Para conectar eléctricamente el aparato de forma segura, consultar estas indicaciones.

ADVERTENCIA – ¡Riesgo de descarga eléctrica!

Las instalaciones realizadas de forma incorrecta son peligrosas.

- ▶ Solo un técnico electricista cualificado puede instalar un enchufe o sustituir un cable de conexión, de conformidad con la normativa aplicable.
- ▶ Conectar el aparato únicamente a un enchufe instalado de forma reglamentaria y provisto de toma de tierra.
- ▶ En caso de que el enchufe quede inaccesible tras el montaje del aparato, la instalación (red) eléctrica deberá estar equipada con un dispositivo de separación de todas las fases, con una apertura de contacto mínima de 3 mm. Durante el montaje, debe garantizarse la protección contra el contacto accidental.

Conectar el aparato a la red eléctrica sin enchufe con contacto de toma de tierra

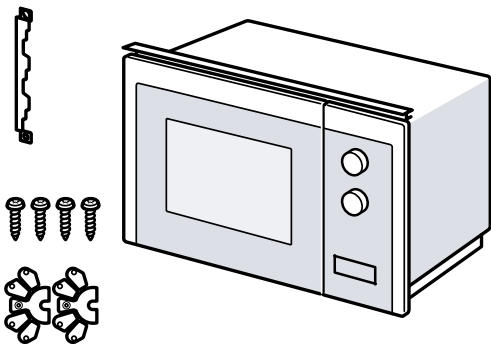
Nota: El aparato solo lo podrá conectar personal profesional cualificado para ello. Los daños provocados por una conexión incorrecta no están cubiertos por la garantía.

Debe haberse instalado un dispositivo de separación en la instalación eléctrica fija según lo dispuesto en las normas de instalación.

1. Identificar el conductor de fase y el conductor neutro («cero») de la toma de corriente.
El aparato puede resultar dañado si no se conecta de forma adecuada.
2. Tensión, ver placa de características.
3. Conectar los hilos del cable de conexión a la red de acuerdo con la codificación por colores:
 - verde-amarillo = toma de tierra ⊕
 - azul = conductor neutro («cero»)
 - marrón = fase (conductor externo)

17.3 Volumen de suministro

Al desembalar el aparato, comprobar que estén todas las piezas y que no presenten daños ocasionados durante el transporte.



17.4 Muebles empotrados

Aquí se incluyen consejos relativos a la seguridad del montaje.

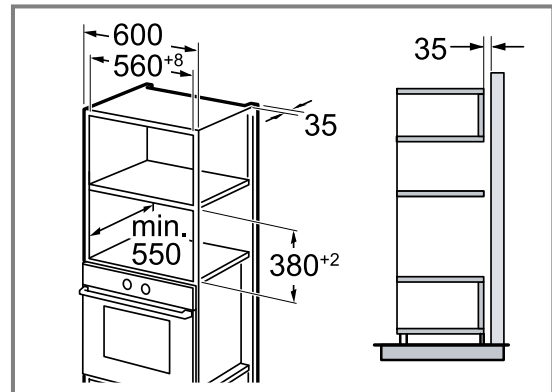
¡ATENCIÓN!

Las virutas pueden afectar negativamente al funcionamiento de los componentes eléctricos.

- ▶ Llevar a cabo los trabajos de recorte en el mueble antes de colocar el aparato.
- ▶ Retirar las virutas.
- La altura mínima de montaje es de 850 mm.
- No debe haber ninguna placa posterior en el armario donde se aloje el aparato.
- No se deben cubrir las ranuras de ventilación ni los orificios de aspiración.
- Los muebles donde se encastre el aparato deben poder resistir una temperatura de hasta 90 °C; los frontales de los muebles adyacentes, hasta 65 °C.
- Este aparato no es apto para su montaje en un mueble de cocina con maneta vertical.

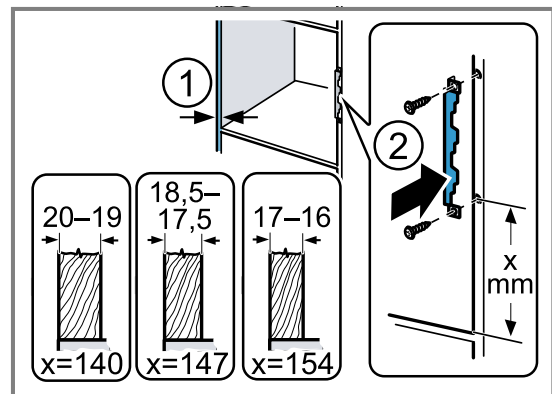
17.5 Dimensiones de montaje en columna

Tener en cuenta las distancias de seguridad y las dimensiones de montaje en columna encima de un horno.



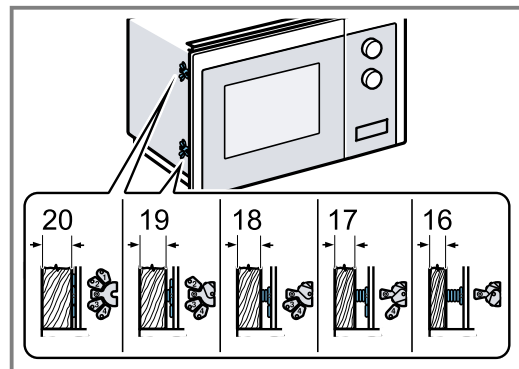
17.6 Preparar el mueble para la instalación en columna.

1. Determinar el grosor de las paredes del mueble. ①
Al grosor de las paredes se le asigna un valor x.
2. **Nota:** El valor x equivale a la distancia desde el orificio inferior de la chapa de conexión hasta la base del mueble empotrado.
Atornillar la chapa de conexión al armario en alto. ②
Al hacerlo, tener en cuenta el valor x determinado.



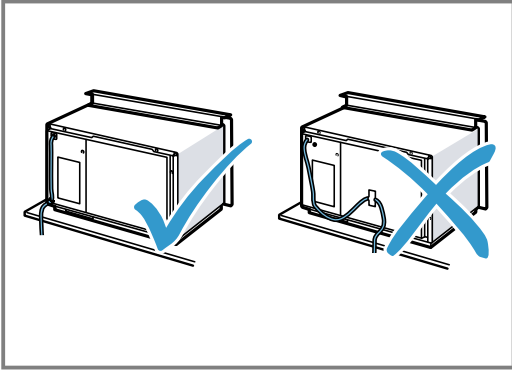
17.7 Montar el aparato

1. Fijar el espaciador en el aparato en función del grosor de la pared.

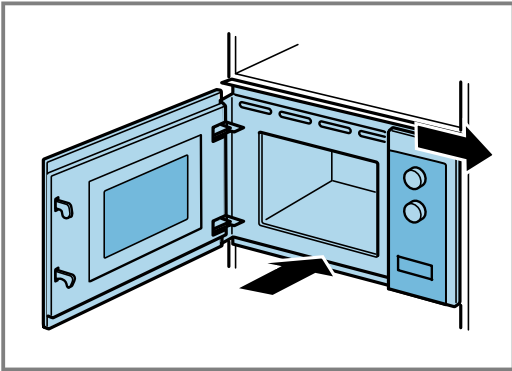
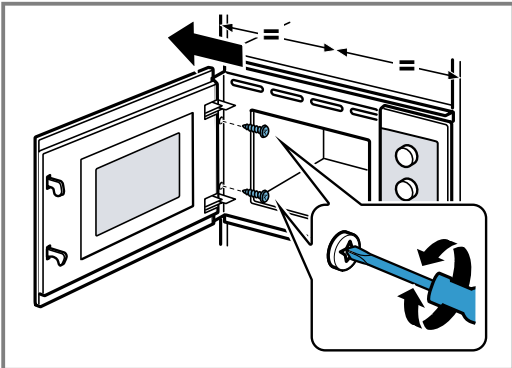
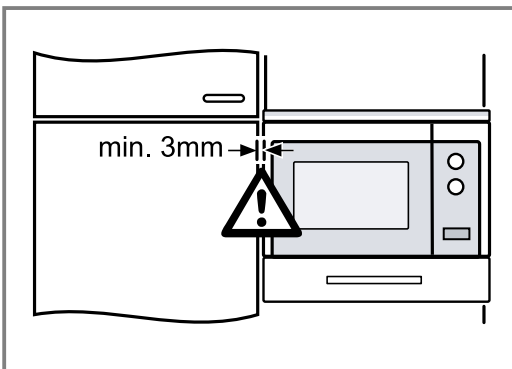


2. Nota:

No doblar o aprisionar el cable de conexión.



Colocar el aparato en el armario y desplazarlo hacia la derecha.

**3. Atornillar el aparato hasta que quede en posición central.****4. Comprobar la distancia con respecto a los aparatos adyacentes;**

la distancia mínima es de 3 mm.

5. Retirar el material de embalaje y las láminas adherentes de la puerta y del compartimento de cocción.

Índice

MANUAL DO UTILIZADOR

1	Segurança	28
2	Evite danos materiais	32
3	Proteção do meio ambiente e poupança	32
4	Familiarização	33
5	Acessórios	34
6	Antes da primeira utilização	34
7	Operação base	35
8	Grelhador	36
9	Memória	37
10	Programas	37
11	Regulações base	39
12	Limpeza e manutenção	40
13	Eliminar falhas	41
14	Eliminação	42
15	Assistência Técnica	43
16	Como obter bons resultados	43
17	INSTRUÇÕES DE MONTAGEM	49
17.1	Montagem segura	49

1 Segurança

Respeite as seguintes indicações de segurança.

1.1 Indicações gerais

- Leia atentamente este manual.
- Guarde estas instruções e as informações sobre o produto para posterior utilização ou para entregar a futuros proprietários.
- Se detetar danos de transporte, não ligue o aparelho.

1.2 Utilização correta

Os aparelhos apenas podem ser ligados por técnicos concessionados. A garantia cessa em caso de danos provocados por uma ligação incorreta.

Só com uma montagem especializada e em conformidade com as instruções de montagem, pode ser garantida a segurança durante a utilização. O instalador é responsável pelo funcionamento correto no local de montagem.

Utilize o aparelho apenas:

- para preparar alimentos e bebidas.
- sob supervisão. Supervisione ininterruptamente cozeduras de curta duração.
- Em aplicações domésticas e semelhantes, como, por exemplo: em cozinhas para colaboradores em lojas, escritórios e outras áreas comerciais; em propriedades agrícolas; de clientes em hotéis e outras instalações residenciais; em alojamentos com pequeno almoço incluído.
- até uma altitude até 4000 m acima do nível do mar.

Este aparelho está em conformidade com a norma EN 55011 ou CISPR 11. É um produto do grupo 2, classe B. O facto de pertencer ao grupo 2 significa que são utilizadas micro-ondas para aquecer os alimentos. A classe B significa que o aparelho foi concebido para uso doméstico.

1.3 Limitação do grupo de utilizadores

Este aparelho pode ser utilizado por crianças a partir dos 15 anos e por pessoas com capacidades físicas, sensoriais ou mentais reduzidas ou com falta de experiência e/ou conhecimentos, se forem devidamente supervisionadas ou instruídas na utilização com segurança do aparelho e tiverem compreendido os perigos daí resultantes.

As crianças não podem brincar com o aparelho.

A limpeza e a manutenção pelo utilizador não devem ser realizadas por crianças, a não ser que tenham uma idade igual ou superior a 15 anos e se encontrem sob vigilância.

As crianças menores de 8 anos devem manter-se afastadas do aparelho e do cabo de ligação.

1.4 Utilização segura

⚠ AVISO – Risco de incêndio!

Os objetos inflamáveis armazenados no interior do aparelho podem incendiar-se.

- ▶ Nunca guarde objectos inflamáveis dentro do aparelho.
- ▶ Se sair fumo do aparelho, este deve ser desligado ou deve ser retirada a ficha da tomada e mantida a porta fechada, de modo a abafar eventuais chamas.

Os restos de comida soltos, gorduras e molhos de assados podem inflamar-se.

- ▶ Antes de utilizar, remova a sujidade grosseira do interior do aparelho, dos elementos de aquecimento e dos acessórios.

O sobreaquecimento do aparelho pode causar um incêndio.

- ▶ Nunca monte o aparelho atrás de uma porta decorativa ou de um móvel.

⚠ AVISO – Risco de queimaduras!

Durante a utilização, o aparelho e as peças que podem ser tocadas ficam quentes.

- ▶ Recomenda-se que tenha cuidado, para evitar tocar em elementos de aquecimento.
- ▶ Crianças novas, com menos de 8 anos, têm de ser mantidas afastadas.

Os acessórios ou recipientes ficam muito quentes.

- ▶ Use sempre uma pega de cozinha para retirar os acessórios ou recipientes quentes do interior do aparelho.

Os vapores de álcool podem incendiar-se no interior quente do aparelho. A porta do aparelho pode abrir-se bruscamente. Podem sair vapores quentes e chamas.

- ▶ Use apenas pequenas quantidades de bebidas com elevado teor de álcool nos alimentos.
- ▶ Não aquecer bebidas espirituosas ($\geq 15\%$ vol.) no estado não diluído (p. ex., para marinar ou verter sobre os alimentos).
- ▶ Abra a porta do aparelho com cuidado.

⚠ AVISO – Risco de escaldadura!

As peças que se encontram acessíveis ficam quentes durante o funcionamento do aparelho.

- ▶ Nunca toque nas peças quentes.
- ▶ Mantenha as crianças afastadas.

Ao abrir a porta do aparelho, pode sair vapor quente. Dependendo da temperatura, o vapor pode não ser visível.

- ▶ Abra a porta do aparelho com cuidado.
- ▶ Mantenha as crianças afastadas.

A água no interior quente do aparelho pode transformar-se em vapor de água quente.

- ▶ Nunca deite água no interior do aparelho quente.

⚠ AVISO – Risco de ferimentos!

O vidro riscado da porta do aparelho pode rachar.

- ▶ Não utilize produtos de limpeza abrasivos ou raspadores metálicos afiados para a limpeza do vidro da porta do aparelho, pois poderá riscar a superfície.

As dobradiças da porta do aparelho movimentam-se ao abrir e fechar a porta e podem entalar-se.

- ▶ Não coloque as mãos na zona das dobradiças.

Sulcos, fragmentos ou fissuras no prato rotativo de vidro são perigosos.

- ▶ Nunca bata com objetos duros contra o prato rotativo.

- ▶ Manuseie o prato rotativo com cuidado.

Os vapores de álcool podem incendiar-se no interior quente do aparelho, a porta do aparelho pode abrir-se bruscamente e, possivelmente, cair. Os vidros da porta podem quebrar-se e estilhaçar.

→ "*Evite danos materiais*", Página 32

- ▶ Use apenas pequenas quantidades de bebidas com elevado teor de álcool nos alimentos.
- ▶ Não aquecer bebidas espirituosas ($\geq 15\%$ vol.) no estado não diluído (p. ex., para marinar ou verter sobre os alimentos).
- ▶ Abra a porta do aparelho com cuidado.

⚠ AVISO – Risco de choque elétrico!

Reparações indevidas são perigosas.

- ▶ As reparações no aparelho apenas podem ser realizadas por técnicos qualificados.
- ▶ Para a reparação do aparelho só podem ser utilizadas peças sobresselentes originais.
- ▶ Se o cabo de alimentação deste aparelho sofrer algum dano, deverá ser substituído pelo fabricante ou pela sua Assistência Técnica, ou por um técnico devidamente qualificado para o efeito, para se evitarem situações de perigo.

É perigoso se o cabo elétrico tiver um isolamento danificado.

- ▶ Não permitir, em caso algum, que o cabo elétrico entre em contacto com componentes do aparelho quentes ou com fontes de calor.
- ▶ Não permitir, em caso algum, que o cabo elétrico entre em contacto com pontas afiadas ou arestas vivas.
- ▶ Não permitir, em caso algum, que o cabo elétrico seja dobrado, esmagado ou modificado.

A infiltração de humidade pode provocar um choque elétrico.

- ▶ Não utilizar aparelhos de limpeza a vapor ou de alta pressão para limpar o aparelho. Um aparelho ou um cabo elétrico danificados são objetos perigosos.
- ▶ Nunca operar um aparelho danificado.
- ▶ Nunca operar um aparelho com a superfície fissurada ou quebrada.
- ▶ Para desligar o aparelho da fonte de alimentação nunca puxar pelo cabo elétrico. Remover o cabo elétrico sempre pela ficha.
- ▶ Se o aparelho ou o cabo elétrico estiver avariado, puxe o cabo ou a ficha da tomada ou desligue o fusível no quadro elétrico.
- ▶ Contactar a Assistência Técnica. → *Página 43*

⚠ AVISO – Risco de asfixia!

As crianças podem colocar o material de embalagem sobre a cabeça ou enrolar-se no mesmo e sufocar.

- ▶ Manter o material de embalagem fora do alcance das crianças.
- ▶ Não permitir que as crianças brinquem com o material de embalagem.

As crianças podem inalar ou engolir peças pequenas e sufocar.

- ▶ Manter as peças pequenas fora do alcance das crianças.
- ▶ Não permitir que as crianças brinquem com peças pequenas.

1.5 Micro-ondas

LER COM ATENÇÃO AS INSTRUÇÕES DE SEGURANÇA IMPORTANTES E GUARDAR PARA UMA UTILIZAÇÃO FUTURA

⚠ AVISO – Risco de incêndio!

A utilização do aparelho para fins diferentes daqueles a que se destina é perigosa e pode causar danos. Por exemplo, pantufas, almofadas de sementes ou de cereais aquecidas no aparelho podem incendiar-se mesmo após algumas horas.

- ▶ Nunca seque alimentos ou vestuário com o aparelho.
- ▶ Nunca aqueça pantufas, almofadas de sementes ou cereais, esponjas, panos de limpeza húmidos e equivalentes com o aparelho.
- ▶ Use o aparelho apenas para a preparação de refeições e bebidas.

Os alimentos e as suas embalagens e recipientes podem incendiar-se.

- ▶ Nunca aqueça alimentos dentro de embalagens próprias para manter os alimentos quentes.
- ▶ Nunca aqueça, sem vigilância, alimentos dentro de recipientes de plástico, papel ou outros materiais inflamáveis.
- ▶ Nunca regule a potência de micro-ondas ou o respectivo tempo para valores demasiado elevados. Oriente-se pelos dados constantes nestas Instruções de serviço.
- ▶ Nunca seque alimentos no micro-ondas.
- ▶ Nunca descongele ou aqueça alimentos com baixo teor de água, p. ex., pão, com uma potência muito elevada do micro-ondas ou durante muito tempo.

O óleo alimentar pode incendiar-se.

- ▶ Nunca aqueça óleo alimentar sozinho no micro-ondas.

⚠ AVISO – Risco de explosão!

Os líquidos ou outros alimentos aquecidos dentro de recipientes fechados podem facilmente explodir.

- ▶ Nunca aqueça líquidos ou outros alimentos dentro de recipientes fechados.

⚠ AVISO – Risco de queimaduras!

Os alimentos com casca ou pele firme podem rebentar durante o aquecimento, e até mesmo depois.

- ▶ Nunca coza ovos com casca nem aqueça ovos cozidos com casca.
- ▶ Nunca cozinhe moluscos e crustáceos no aparelho.
- ▶ No caso de ovos estrelados ou escalfados pique previamente as gemas.

- ▶ A casca ou pele dos alimentos com casca ou pele firme, p. ex., maçãs, tomates, batatas ou salsichas, pode rebentar. Pique a casca ou a pele antes de os aquecer.

O calor não se distribui uniformemente na comida para bebés.

- ▶ Nunca aqueça comida para bebés em recipientes fechados.
- ▶ Retire sempre a tampa ou a tetina.
- ▶ Após o aquecimento, mexa ou agite bem.
- ▶ Antes de dar o alimento à criança, verifique a temperatura.

Os alimentos aquecidos emitem calor. Os recipientes podem ficar quentes.

- ▶ Use sempre uma pega de cozinha para retirar os recipientes ou acessórios do interior do aparelho.

No caso de alimentos embalados hermeticamente, a embalagem pode rebentar.

- ▶ Respeite sempre as indicações na embalagem.
- ▶ Use sempre pegas para retirar as refeições do interior do aparelho.

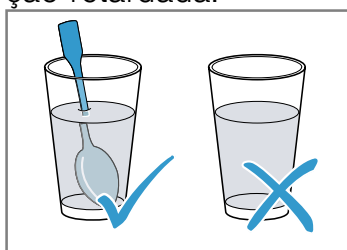
As peças que se encontram acessíveis ficam quentes durante o funcionamento do aparelho.

- ▶ Nunca toque nas peças quentes.
- ▶ Mantenha as crianças afastadas.

⚠ AVISO – Risco de escaldadura!

Ao aquecer líquidos, pode ocorrer uma ebulição retardada. Ou seja, o líquido pode alcançar o ponto de ebulição sem que surjam as típicas bolhas de vapor. Aconselha-se cuidado ao agitar o recipiente, ainda que ligeiramente. O líquido quente pode subitamente deitar por fora e salpicar.

- ▶ Ao aquecer, coloque sempre uma colher dentro do recipiente. Assim, evita a ebulição retardada.



⚠ AVISO – Risco de ferimentos!

Os recipientes impróprios podem rebentar. Os recipientes de porcelana e cerâmica podem ter pequenos orifícios nas pegas e tampas. Por detrás desses orifícios esconde-se uma cavidade. A humidade que penetra na cavidade pode fazer rebentar o recipiente.

- ▶ Use exclusivamente recipientes próprios para micro-ondas.

Louça e recipientes de metal ou louça com elementos metálicos podem provocar faíscas no modo de microondas. O aparelho será danificado.

- ▶ Nunca use recipientes de metal no modo de microondas.
- ▶ Utilize apenas recipientes adequados para microondas ou microondas combinado com um tipo de aquecimento.

⚠ AVISO – Risco de choque elétrico!

O aparelho trabalha com alta tensão.

- ▶ Nunca retire a caixa do aparelho.

⚠ AVISO – Risco de danos sérios para a saúde!

Uma limpeza deficiente pode destruir a superfície do aparelho, reduzir o tempo de vida útil e originar situações perigosas como, por exemplo, escapar energia de micro-ondas.

- ▶ Limpe o aparelho regularmente e remova de imediato eventuais restos de comida.
- ▶ Mantenha o interior do aparelho, a porta e a dobradiça sempre limpos.

→ "Limpeza e manutenção", Página 40

Nunca opere o aparelho se a porta estiver danificada. Existe o perigo de escapar energia de micro-ondas.

- ▶ Nunca utilize o aparelho se a porta do aparelho ou o aro de plástico da porta estiverem danificados.
- ▶ Mandar reparar apenas pelo Serviço de Assistência Técnica.

Os aparelhos sem cobertura da caixa deixam escapar energia de micro-ondas.

- ▶ Nunca retire a cobertura da caixa.
- ▶ Para trabalhos de manutenção ou reparação, contacte o Serviço de Assistência Técnica.

2 Evite danos materiais

2.1 Informações gerais

ATENÇÃO!

Os vapores de álcool podem incendiar-se no interior quente do aparelho e causar danos duradouros ao aparelho. Em caso de deflagração, a porta do aparelho pode abrir-se bruscamente e, possivelmente, cair. Os vidros da porta podem quebrar-se e estilhaçar. Devido à pressão negativa resultante, o interior do aparelho pode ficar consideravelmente deformado para dentro.

- ▶ Não aquecer bebidas espirituosas ($\geq 15\%$ vol.) no estado não diluído (p. ex., para marinhar ou verter sobre os alimentos).

Caso se encontre água no interior quente do aparelho, forma-se vapor de água. As mudanças de temperatura podem provocar danos.

- ▶ Nunca deite água no interior do aparelho quente.

A presença prolongada de humidade no interior do aparelho provoca corrosão.

- ▶ Depois de cozinhar, remova a água de condensação. Após um funcionamento com temperaturas elevadas, deixe o interior do aparelho arrefecer sempre com a porta fechada.
- ▶ Não guarde alimentos húmidos durante muito tempo dentro do aparelho fechado.
- ▶ Não guarde alimentos no interior do aparelho.
- ▶ Não entale nada na porta do aparelho.

A utilização da porta do aparelho como assento ou suporte pode danificar a porta do aparelho.

- ▶ Não se apoiar, não se sentar, não se pendurar nem se colocar sobre a porta do aparelho.

2.2 Micro-ondas

Respeite estas indicações sempre que utilizar o micro-ondas.

ATENÇÃO!

Em caso de contacto entre o metal e a parede do interior do aparelho, surgem faíscas que podem danificar o aparelho ou destruir o vidro interior da porta.

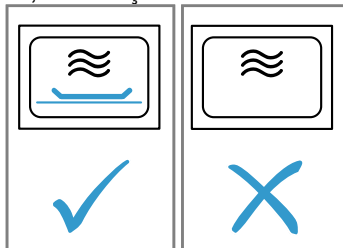
- ▶ O metal, p. ex., a colher dentro do copo, tem de ficar afastado, pelo menos, 2 cm das paredes do interior do aparelho e do interior da porta.

Formas de alumínio no interior do aparelho podem provocar faíscas. As faíscas causadas podem danificar o aparelho.

- ▶ Não coloque formas de alumínio no interior do aparelho.

O funcionamento do aparelho sem alimentos no seu interior causa uma sobrecarga.

- ▶ Nunca inicie o micro-ondas sem alimentos no interior, à exceção de um curto teste de loiça.



A confecção repetida e sucessiva de pipocas no microondas com uma potência do microondas demasiado elevada pode dar origem a danos no interior do aparelho.

- ▶ Entre as confecções, deixe que o aparelho arrefeça durante vários minutos.
- ▶ Nunca regule uma potência do microondas demasiado elevada.
- ▶ Utilize no máximo 600 W.
- ▶ Coloque o saco das pipocas sempre sobre um prato de vidro.

A alimentação do micro-ondas fica danificada devido à remoção da cobertura.

- ▶ Nunca remova a cobertura da alimentação do micro-ondas no interior do aparelho.

A remoção da película transparente do interior da porta danifica a porta do aparelho.

- ▶ Nunca retire a película transparente no interior da porta.

A infiltração de água no interior do aparelho poderá danificar o acionamento do prato rotativo.

- ▶ Observe o processo de cozedura.
- ▶ Comece por seleccionar um tempo mais curto e depois prolongue-o, se necessário.

- ▶ Nunca utilize o aparelho sem o prato rotativo.

Recipientes inadequados podem provocar danos.

- ▶ Ao utilizar o grelhador ou o funcionamento combinado do micro-ondas, utilize apenas recipientes que suportem temperaturas elevadas.

3 Proteção do meio ambiente e poupança

3.1 Eliminação da embalagem

Os materiais de embalagem são ecológicos e reutilizáveis.

- ▶ Separar os componentes e eliminá-los de acordo com o tipo de material.

3.2 Poupar energia

Se respeitar estas indicações, o seu aparelho irá consumir menos energia.

Abra a porta do aparelho o mínimo possível durante o funcionamento.

- A temperatura no interior do aparelho mantém-se e não é necessário reaquecer o aparelho.

Ocultar o relógio no estado de vigília.

- O aparelho poupa energia no estado de vigília.

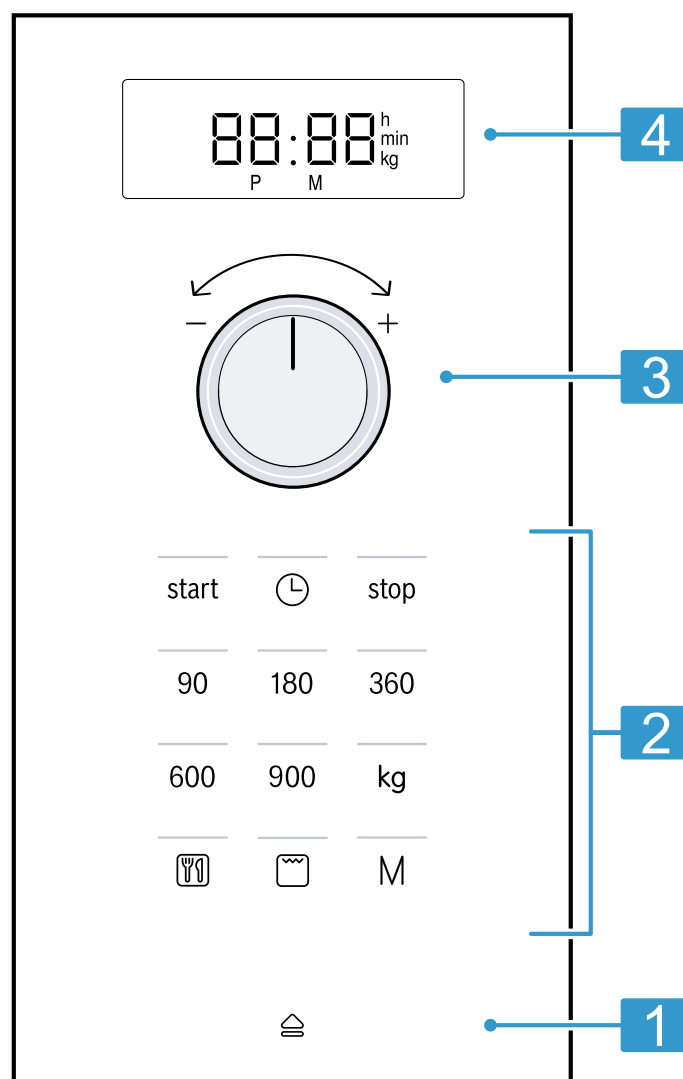
Encontra informações de acordo com o Regulamento (EU) 2023/826 online em www.bosch-home.com, na página do produto e na página de serviço do seu aparelho no manual de instruções e documentos adicionais.

4 Familiarização

4.1 Painel de comandos

O painel de comandos permite regular todas as funções do seu aparelho e obter informações sobre o estado de operação.

Nota: Consoante o tipo de aparelho, poderão divergir alguns detalhes da figura, p. ex., a cor e a forma.



1	Puxador da porta automático	Abra a porta automaticamente.
2	Campos táteis	Selecionar funções.
3	Seletor rotativo	Acertar hora, regular o tempo de duração ou o automático de programas.
4	Visor	Mostrar hora ou tempo de duração.

Campos táteis

Os campos táteis são superfícies sensíveis ao toque. Para selecionar uma função, toque no campo correspondente.

90-900	Selecione a potência do micro-ondas em Watts.
	Selecione o automático de programas.
kg	Selecione o peso nos programas.
	Selecione a grelha.
	Acerte ou visualize a hora.

start	Inicie o funcionamento.
M	Selecione Memória.
stop	Parar ou interromper o funcionamento.
	Abra a porta do aparelho.

Seletor rotativo

Com o seletor rotativo altera os valores de regulação exibidos pelo visor. O seletor rotativo é retrátil. Para engatar ou desengatar o seletor rotativo, pressione o seletor rotativo.

Puxador da porta automático

Se acionar o puxador da porta automático, a porta do aparelho abre-se. Pode abrir totalmente a porta do aparelho à mão.


Notas

- Em caso de falha de corrente, a abertura automática da porta não funciona. Pode abrir a porta manualmente.

- Se abrir a porta do aparelho enquanto este estiver a funcionar, o funcionamento é interrompido.
- Quando fechar a porta do aparelho, o funcionamento não continua automaticamente. Tem de iniciar o funcionamento.
- Se o aparelho estiver desligado durante muito tempo, a porta do aparelho abre-se com atraso.

4.2 Tipos aquecimento

Aqui encontra uma visão geral dos tipos de aquecimento. Obtém recomendações sobre a utilização dos tipos de aquecimento.

Símbolo	Nome	Utilização
90-900	Micro-ondas	Descongelar, cozinhar ou aquecer alimentos e líquidos.
	Grelhador	Gratinar alimentos.
	Funcionamento combinado com micro-ondas	<ul style="list-style-type: none"> Cozinhar soufflés e gratinados. Dourar refeições.

4.3 Ventoinha de arrefecimento

A ventoinha de arrefecimento liga e desliga-se conforme for necessário.

No funcionamento de micro-ondas, o interior do aparelho fica frio. Apesar disso, a ventoinha de arrefecimento liga-se.

Nota: A ventoinha de arrefecimento pode continuar a trabalhar, mesmo que o aparelho já esteja desligado.

4.4 Água de condensação

Ao cozinhar pode surgir água de condensação no interior do aparelho e na porta do mesmo. A água de condensação é normal e não prejudica o funcionamento do aparelho. Depois de cozinhar, remova a água de condensação.

5 Acessórios

Utilize acessórios originais. Estes foram especialmente concebidos para o seu aparelho.

Os acessórios fornecidos podem variar em função do tipo de aparelho.

Acessórios	Utilização
Grelha	<ul style="list-style-type: none"> Grelha para grelhar e gratinar Grelha como superfície de apoio para recipientes



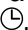
6 Antes da primeira utilização

Efetue as regulações para a primeira colocação em funcionamento. Limpe o aparelho e os acessórios.

6.1 Efetuar a primeira colocação em funcionamento

Efetue as regulações para a primeira colocação em funcionamento. Limpe o aparelho e os acessórios.

Nota: Depois da ligação à corrente ou de uma falha de energia soa um sinal e no visor surgem vários zeros. Pode demorar alguns segundos até soar um novo sinal e poder acertar a hora.

- Prima .
- ✓ No visor aparece 12:00. A lâmpada indicadora por cima de  acende-se.
- Acerte a hora com o seletor rotativo.
- Prima .

6.2 Limpar o aparelho antes da primeira utilização

Limpe o interior do aparelho e o acessório, antes de preparar pela primeira vez refeições com o aparelho.

- Certifique-se de que não há restos de embalagens, acessórios ou outros objetos no interior do aparelho.
- Limpe as superfícies lisas no interior do aparelho com um pano macio e húmido.
- Para eliminar o cheiro a novo, lave o interior do aparelho vazio com uma solução quente à base de detergente.
→ "Limpar o interior do aparelho", Página 40

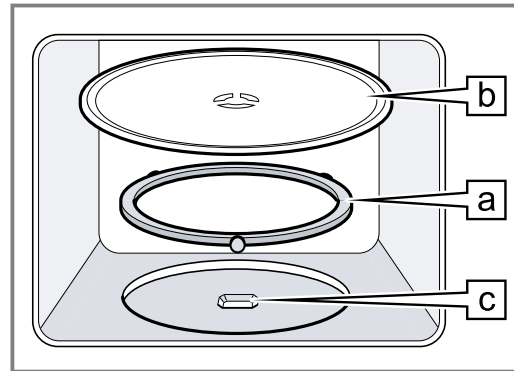
6.3 Limpeza dos acessórios

- ▶ Limpe bem o acessório com uma solução à base de detergente e um pano multiusos macio.

6.4 Colocar o prato rotativo

Utilize o aparelho apenas com o prato rotativo colocado.

1. Coloque o aro de rodas **a** na cavidade no interior do aparelho.



2. Encaixe o prato rotativo **b** no acionamento **c**, no centro do fundo do interior do aparelho.
3. Verifique se o prato rotativo está corretamente encaixado.

Nota: O prato rotativo pode girar para esquerda ou para a direita.

7 Operação base

7.1 Potências do micro-ondas

Aqui encontra uma visão geral das potências do micro-ondas e uma recomendação sobre a sua utilização.

Potência do micro-ondas em W	Utilização
90	Descongelar alimentos sensíveis.
180	Descongelar e continuar a cozinhar alimentos.
360	Cozinhar carne e peixe ou aquecer alimentos sensíveis.
600	Aquecer e cozinhar alimentos.
900	Aquecer líquidos.

Nota:

Pode regular as potências do micro-ondas para um determinado tempo de duração:

- 900 W por 30 minutos
- 600 W por 60 minutos
- 90 W, 180 W e 360 W por 99 minutos

7.2 Recipientes e acessórios adequados para micro-ondas

Para aquecer uniformemente os seus alimentos e não danificar o seu aparelho, utilize recipientes e acessórios adequados.

Nota: Antes de utilizar recipientes para o micro-ondas, respeite as instruções do fabricante. Em caso de dúvida, efetue um teste de loiça.

Adequado para micro-ondas

Recipientes e acessórios	Motivo
Recipientes em material resistente ao calor e adequado para micro-ondas: <ul style="list-style-type: none"> ■ Vidro ■ Vitrocerâmica ■ Porcelana ■ Plástico termorresistente ■ Cerâmica completamente vitrificada sem fissuras 	Estes materiais são permeáveis às micro-ondas. Os micro-ondas não danificam recipientes resistentes ao calor.
Talheres de metal	Nota: Para evitar a ebulição retardada, pode utilizar talheres de metal, p. ex., uma colher no vidro.

ATENÇÃO!

Em caso de contacto entre o metal e a parede do interior do aparelho, surgem faíscas que podem danificar o aparelho ou destruir o vidro interior da porta.

- ▶ O metal, p. ex., a colher dentro do copo, tem de ficar afastado, pelo menos, 2 cm das paredes do interior do aparelho e do interior da porta.

Não adequado para micro-ondas

Recipientes e acessórios	Motivo
Recipientes metálicos	O metal não é permeável às micro-ondas. Os alimentos praticamente não aquecem.
Recipientes com decoração dourada ou prateada	Os micro-ondas podem danificar decorações douradas ou prateadas. Dica: Se o fabricante garantir que o recipiente é adequado para micro-ondas, poderá utilizar o recipiente.

7.3 Testar a adequação do recipiente para micro-ondas

Verifique se o recipiente é adequado para micro-ondas, realizando um teste de loiça. Só pode utilizar o modo de micro-ondas sem alimentos durante um teste de loiça.

⚠ AVISO – Risco de escaldadela!

As peças que se encontram acessíveis ficam quentes durante o funcionamento do aparelho.

- ▶ Nunca toque nas peças quentes.
- ▶ Mantenha as crianças afastadas.

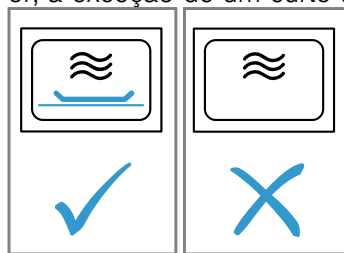
1. Coloque o recipiente vazio no interior do aparelho.
2. Regule o aparelho para a potência máxima de micro-ondas durante 1/2 - 1 minuto.
3. Inicie o funcionamento.
4. Verifique várias vezes o recipiente:
 - Se o recipiente estiver frio ou morno, ele é adequado para o micro-ondas.
 - Se o recipiente estiver quente ou se se formarem faíscas, interrompa o teste de loiça. O recipiente não é adequado para o micro-ondas.

7.4 Regular o micro-ondas

ATENÇÃO!

O funcionamento do aparelho sem alimentos no seu interior causa uma sobrecarga.

- ▶ Nunca inicie o micro-ondas sem alimentos no interior, à exceção de um curto teste de loiça.



Dica: Para utilizar o seu aparelho de forma ideal, pode orientar-se pelas indicações existentes nas recomendações de regulação.

→ "Como obter bons resultados", Página 43

1. Respeite as indicações de segurança. → Página 30
2. Respeite as indicações para evitar danos materiais. → Página 32
3. Observe as indicações relativas aos recipientes e acessórios adequados para micro-ondas. → Página 35
4. Regule a potência do micro-ondas pretendida com as teclas.
5. Com o seletor rotativo, regule o tempo de duração pretendido.

Nota: Se abrir a porta do aparelho durante o funcionamento, o micro-ondas interrompe o funcionamento e para o tempo decorrido regulado. Quando fechar a porta do aparelho, o funcionamento prossegue.

7.5 Alterar o tempo de duração

Pode alterar o tempo de duração a qualquer momento.

- ▶ Com o seletor rotativo, regule o tempo de duração pretendido.

7.6 Interromper o funcionamento

1. Prima stop ou abra a porta do aparelho.
✓ A lâmpada indicadora por cima de start acende-se.
2. Para prosseguir com o funcionamento, feche a porta do aparelho e prima start.



7.7 Cancelar o funcionamento

- ▶ Prima stop duas vezes ou abra a porta e prima stop uma vez.

8 Grelhador

Com o grelhador pode dourar ou gratinar os seus alimentos. Pode utilizar apenas o grelhador ou combiná-lo com o micro-ondas.

8.1 Regular o grelhador

1. Prima .
- ✓ A lâmpada indicadora por cima de  acende-se e o visor exibe 10:00 min.

2. Com o seletor rotativo, regule o tempo de duração pretendido.

8.2 Alterar o tempo de duração

Pode alterar o tempo de duração a qualquer momento.

- ▶ Com o seletor rotativo, regule o tempo de duração pretendido.

8.3 Interromper o funcionamento

1. Prima **stop** ou abra a porta do aparelho.
 - ✓ A lâmpada indicadora por cima de **start** acende-se.
2. Para prosseguir com o funcionamento, feche a porta do aparelho e prima **start**.

8.4 Cancelar o funcionamento

- ▶ Prima **stop** duas vezes ou abra a porta e prima **stop** uma vez.

8.5 MicroCombi

Para encurtar o tempo de cozedura, pode utilizar o grelhador em combinação com o micro-ondas.

9 Memória

Com a Memória, pode guardar a regulação para uma refeição e reutilizá-la a qualquer momento.

Dica: Se cozinhar frequentemente um prato, utilize a função Memória.


9.1 Guardar a memória

Nota:

- Não pode memorizar várias potências de micro-ondas sucessivas.
- Não pode guardar programas automáticos.

1. Prima **M**.
 - ✓ A lâmpada indicadora por cima de **M** acende-se.
2. Regule a potência do micro-ondas pretendida com as teclas.
 - ✓ A lâmpada indicadora por cima da tecla acende-se e o visor exibe 1:00 min.
3. Com o seletor rotativo, regule o tempo de duração pretendido.
4. Se necessário, selecione uma das opções:
 - Para guardar a memória e iniciar de imediato, prima **start**.

Regular MicroCombi

1. Prima na potência do micro-ondas 90, 180 ou 360.
 - ✓ A lâmpada indicadora por cima da tecla premida acende-se e o visor exibe 1:00 min.
2. Prima .
3. Com o seletor rotativo, regule o tempo de duração pretendido.

Nota: Se abrir a porta do aparelho durante o funcionamento, o micro-ondas interrompe o funcionamento e para o tempo decorrido regulado. Quando fechar a porta do aparelho, o funcionamento prossegue.

- Para guardar a memória e não iniciar, prima **M**.
- ✓ Se o aparelho não iniciar, no visor aparece a hora e o aparelho guarda a regulação.

9.2 Ativar a memória

Pode iniciar de forma simples o programa memorizado. Coloque a sua refeição no aparelho e feche a porta do aparelho.

1. Prima **M**.
 - ✓ Surgem as regulações memorizadas.
2. Prima **start**.

9.3 Interromper o funcionamento

1. Prima **stop** ou abra a porta do aparelho.
 - ✓ A lâmpada indicadora por cima de **start** acende-se.
2. Para prosseguir com o funcionamento, feche a porta do aparelho e prima **start**.



9.4 Cancelar o funcionamento

- ▶ Prima **stop** duas vezes ou abra a porta e prima **stop** uma vez.

10 Programas

Os programas auxiliam o seu aparelho durante a preparação de diferentes refeições e selecionam automaticamente as regulações ideais.

10.1 Regular o programa

1. Selecione o programa.
2. Prima  as vezes necessárias até que o visor exiba o número de programa pretendido.
 - ✓ A lâmpada indicadora por cima de  acende-se.
3. Prima **kg**.
 - ✓ A lâmpada indicadora por cima de **kg** acende-se e o visor exibe uma sugestão de peso.
4. Regule o peso da refeição com o seletor rotativo. Se não for possível introduzir o peso exato, arredonde-o para cima ou para baixo.

5. Para iniciar o funcionamento, prima **start**.
 - ✓ O tempo de duração decorre de forma visível.
6. Se, durante o programa, for audível um sinal, abra a porta do aparelho.
 - Distribua, mexa ou vire os alimentos.
 - Feche a porta do aparelho.
 - Prima **start**.

10.2 Interromper o funcionamento

1. Prima **stop** ou abra a porta do aparelho.
 - ✓ A lâmpada indicadora por cima de **start** acende-se.
2. Para prosseguir com o funcionamento, feche a porta do aparelho e prima **start**.

10.3 Cancelar o funcionamento

- ▶ Prima stop duas vezes ou abra a porta e prima stop uma vez.

10.4 Descongelar com o automático de programas

Os 4 programas de descongelação permitem-lhe descongelar carne, aves e pão.

Programa	Alimento	Recipientes	Faixa de peso em kg
P01	Carne picada	aberto	0,20-1,00
P02	Pedaços de carne	aberto	0,20-1,00
P03	Frango, pedaços de frango	aberto	0,40-1,80
P04	Pão	aberto	0,20-1,00

Descongelar alimentos com o automático de programas

1. Retire o alimento da embalagem.
Utilize alimentos que estejam guardados espalmados e nas porções exatas a -18 °C.
2. Pesar o alimento.
Necessita do peso para regular o programa.
3. Coloque o alimento num recipiente plano e adequado para micro-ondas, p. ex., um prato de vidro ou de porcelana.
Não coloque nenhuma tampa.
4. Regular o programa. → *Página 37*

5. **Nota:** Da descongelação de peixe e aves resultam líquidos.
O líquido tem de ser retirado ao virar os alimentos e, em caso algum, deve ser usado ou entrar em contacto com outros alimentos.
6. Antes do tempo de repouso, deverá separar os pedaços de carne ou a carne picada.
7. Para equilibrar a temperatura, deixe os alimentos descongelados repousar entre 10 e 30 minutos.
Os pedaços de carne maiores necessitam de mais tempo de repouso do que os mais pequenos. No caso das aves, pode retirar as miudezas após o tempo de repouso.
8. Continuar a preparação dos alimentos, ainda que o interior de pedaços de carne mais grossos permaneçam congelados.

10.5 Cozinhar com o automático de programas

Os 3 programas de cozinhar permitem-lhe cozinhar arroz, batatas ou legumes.

Programa	Alimento	Recipientes	Faixa de peso em kg	Notas
P05	Arroz	com tampa	0,05-0,20	<ul style="list-style-type: none"> ■ Para o arroz, utilize uma forma grande e alta. ■ Não utilize arroz em sacos de cozinhar. ■ Por cada 100 g de arroz, adicione duas a três vezes a quantidade de água.
P06	Batatas	com tampa	0,15-1,00	<ul style="list-style-type: none"> ■ Para batatas cozidas, corte as batatas frescas em partes pequenas e uniformes. ■ Por cada 100 g de batatas cozidas adicione uma colher de sopa de água e um pouco de sal.
P07	Legumes	com tampa	0,15-1,00	<ul style="list-style-type: none"> ■ Pese os legumes frescos e lavados. ■ Corte os legumes em partes pequenas e uniformes. ■ Por cada 100 g de legumes adicione uma colher de sopa de água.

Cozinhar alimentos com o automático de programas

1. Pesar o alimento.
Necessita do peso para regular o programa.
2. Coloque o alimento num recipiente adequado para micro-ondas e cubra com uma tampa.
3. Adicione a quantidade de água de acordo com a indicação do fabricante na embalagem.

4. Regular o programa. → *Página 37*
5. Depois de concluído o programa, mexa uma vez mais os alimentos.
6. Para equilibrar a temperatura, deixe os alimentos repousar mais 5 e 10 minutos.
Os resultados de cozedura dependem da qualidade e da composição dos alimentos.

10.6 Programa de cozedura combinado

Com o programa de cozedura combinado combina o micro-ondas e o grelhador.

Programa	Alimento	Recipientes	Faixa de peso em kg
P08	Soufflé congelado, até 3 cm de altura	aberto	0,40-0,90

Cozinhar alimentos com o programa de cozedura combinado

1. Retire o alimento da embalagem.
2. Pesar o alimento.
Necessita do peso para regular o programa.
3. Coloque o alimento num recipiente adequado para micro-ondas, resistente ao calor e não demasiado grande.
4. Regular o programa. → *Página 37*
5. Depois de concluído o programa, para equilibrar a temperatura, deixe o alimento repousar mais 5 a 10 minutos.

11 Regulações base

Pode ajustar as regulações base do seu aparelho às suas necessidades.

11.1 Vista geral das regulações base

Aqui encontra uma vista geral das regulações base e das definições de fábrica. As regulações base dependem das características do seu aparelho.

Regulação	Seleção	Significado
1 Som das teclas	<ul style="list-style-type: none"> ■ On¹ ■ OFF 	Ligar e desligar o som das teclas. Nota: O som das teclas permanece ativo com start e stop.
2 Modo de demonstração	d E 0	Ativar ou desativar o modo de demonstração. Nota: O aparelho está desligado. Pode utilizar as teclas e o visor, as teclas não funcionam. O modo de demonstração é útil principalmente para os agentes comerciais.

¹ Definição de fábrica (pode divergir consoante o tipo de aparelho)

11.2 Alterar a regulação base

Requisito: O aparelho está desligado.

1. Manter start e stop premidos durante alguns segundos.
- ✓ O visor mostra a primeira regulação base.
2. Prima start.
- ✓ No visor está a piscar o valor atual.
3. Regule o valor desejado com o selector rotativo.
4. Para assumir a regulação base, prima start.
5. Para abandonar a regulação base, prima stop.
6. Mudar para a regulação base 2 com o seletor rotativo.
7. Para editar a regulação base, prima start.
- ✓ No visor acende a seleção regulada.
8. Regule o valor desejado com o selector rotativo.
9. Para assumir a regulação base, prima start.
10. Para abandonar a regulação base, prima stop.
11. Para abandonar o menu da regulação base, prima de novo stop.

Dica: É possível alterar a regulação em qualquer momento.

11.3 Alterar o tempo de duração do sinal sonoro

Quando o seu aparelho se desliga, ouve um sinal sonoro. Pode alterar o tempo de duração do sinal.

- ▶ Prima start durante cerca de 6 segundos.
- ✓ A duração do sinal alterna entre curta e longa.
- ✓ O aparelho assume a duração do sinal e exibe a hora.

11.4 Acertar a hora

Nota: Depois da ligação à corrente ou de uma falha de energia soa um sinal e no visor surgem vários zeros. Pode demorar alguns segundos até soar um novo sinal e poder acertar a hora.

1. Prima ☹.
- ✓ No visor aparece 12:00. A lâmpada indicadora por cima de ☹ acende-se.
2. Acerte a hora com o seletor rotativo.
3. Prima ☹.

11.5 Ocultar a hora

Para reduzir o consumo em standby do seu aparelho, pode ocultar a hora.

1. Prima ☹.
 2. Prima stop.
- Para voltar a visualizar as horas, volte a premir ☹.

12 Limpeza e manutenção

Para que o seu aparelho se mantenha durante muito tempo operacional, deve proceder a uma limpeza e manutenção cuidadosa do mesmo.

12.1 Produto de limpeza

Utilize apenas produtos de limpeza adequados.

⚠ AVISO – Risco de choque elétrico!

A penetração de humidade pode provocar choques elétricos.

- ▶ Não utilizar aparelhos de limpeza a vapor ou de alta pressão para limpar o aparelho.

ATENÇÃO!

Produtos de limpeza inadequados danificam as superfícies do aparelho.

- ▶ Não utilize produtos de limpeza agressivos ou abrasivos.
- ▶ Não utilize produtos de limpeza com elevado teor de álcool.
- ▶ Não utilize esfregões de palha-de-aço ou esponjas abrasivas.
- ▶ Não utilizar produtos de limpeza especiais para limpeza a quente.
- ▶ Apenas utilizar produtos limpa-vidros, produtos de limpeza de aço inoxidável e o raspador para vidros, se as instruções de limpeza os recomendarem para a peça em causa.

Panos esponja novos contêm resíduos resultantes da produção.

- ▶ Lavar bem os panos esponja novos, antes de os utilizar.

Consulte nas instruções de limpeza individuais que produtos de limpeza são adequados para cada uma das superfícies e peças.

12.2 Limpar o aparelho

Limpe o aparelho conforme especificado, para que as diferentes peças e superfícies não sejam danificadas devido a uma limpeza errada ou a produtos de limpeza inadequados.

⚠ AVISO – Risco de queimaduras!

Durante a utilização, o aparelho e as peças que podem ser tocadas ficam quentes.

- ▶ Recomenda-se que tenha cuidado, para evitar tocar em elementos de aquecimento.
- ▶ Crianças novas, com menos de 8 anos, têm de ser mantidas afastadas.

⚠ AVISO – Risco de incêndio!

Os restos de comida soltos, gorduras e molhos de assados podem inflamar-se.

- ▶ Antes de utilizar, remova a sujidade grosseira do interior do aparelho, dos elementos de aquecimento e dos acessórios.

⚠ AVISO – Risco de ferimentos!

O vidro riscado da porta do aparelho pode rachar.

- ▶ Não utilize produtos de limpeza abrasivos ou raspadores metálicos afiados para a limpeza do vidro da porta do aparelho, pois poderá riscar a superfície.

1. Observe as indicações relativas aos produtos de limpeza. → *Página 40*
2. Respeite as indicações relativas à limpeza dos componentes do aparelho ou de superfícies.
3. Salvo indicação contrária:
 - Limpe os componentes do aparelho com uma solução quente à base de detergente e um pano multiusos.
 - Seque com um pano macio.

12.3 Limpar o interior do aparelho

ATENÇÃO!

Uma limpeza incorreta pode danificar o interior do aparelho.

- ▶ Não utilize spray para fornos, produtos abrasivos ou outros produtos limpa-fornos agressivos.

1. Observe as indicações relativas aos produtos de limpeza. → *Página 40*
2. Limpe com solução quente à base de detergente ou água e vinagre.
3. Em caso de forte sujidade, utilize um produto limpa-fornos.

Utilize o produto limpa-fornos apenas com o interior do aparelho frio.

Dica: Para eliminar odores desagradáveis, aqueça uma chávena de água com alguns gotas de sumo de limão durante 1 a 2 minutos com potência máxima de micro-ondas. Para evitar uma ebulição retardada, coloque sempre uma colher no recipiente.

4. Limpe o interior do aparelho com um pano macio.
5. Deixe secar o interior do aparelho com a porta aberta.

Limpar o prato rotativo

1. Observe as indicações relativas aos produtos de limpeza. → *Página 40*
2. Retire o prato rotativo.
3. Limpe o prato rotativo com uma solução quente à base de detergente e um pano multiusos macio.
4. Secar com um pano macio.
5. Volte a colocar o prato rotativo.
Certifique-se de que o prato rotativo encaixa corretamente.

12.4 Limpar a frente do aparelho

ATENÇÃO!

Uma limpeza incorreta pode danificar a parte frontal do aparelho.

- ▶ Não limpe com limpa-vidros, com raspador metálico ou com raspadores para vidros.
- ▶ Para evitar corrosão em frentes de aço inoxidável, remova de imediato manchas de calcário, manchas de gordura, manchas de amido e manchas de clara de ovo.
- ▶ Nas superfícies em aço inoxidável, utilize um produto de conservação específico para aço inoxidável para superfícies quentes.

1. Observe as indicações relativas aos produtos de limpeza. → *Página 40*

2. Limpe a frente do aparelho com uma solução quente à base de detergente e um pano multiusos.

Nota: Podem ocorrer pequenas diferenças de cor na frente do aparelho provocadas por diversos materiais, p. ex., vidro, plástico ou metal.

3. Em frentes de aparelho de aço inoxidável, aplique uma camada fina de produto de conservação de aço inoxidável com um pano macio. Os produtos de conservação de aço inoxidável podem ser adquiridos junto da Assistência técnica ou no comércio especializado.
4. Secar com um pano macio.

12.5 Limpar o painel de comandos

ATENÇÃO!

Uma limpeza incorreta pode danificar o painel de comandos.

- ▶ Nunca limpe o painel de comandos de forma a ficar molhado.
1. Observe as indicações relativas aos produtos de limpeza. → *Página 40*
 2. Limpe o painel de comandos com um pano de microfibras ou um pano macio húmido.
 3. Secar com um pano macio.

12.6 Limpeza dos acessórios

1. Observe as indicações relativas aos produtos de limpeza. → *Página 40*
2. Amoleça os resíduos de alimentos queimados com um pano multiusos húmido e solução quente à base de detergente.
3. Limpe bem os acessórios com uma solução quente à base de detergente e um pano multiusos ou uma escova de limpeza.
4. Limpe a grelha com produto de limpeza para aço inoxidável ou na máquina de lavar loiça. Em caso de forte sujidade, utilize uma bobina de aço inoxidável ou um produto limpa-fornos.

5. Secar com um pano macio.

12.7 Limpar os vidros da porta

ATENÇÃO!

Uma limpeza incorreta pode danificar os vidros da porta.

- ▶ Não utilize raspadores para vidros.
1. Observe as indicações relativas aos produtos de limpeza. → *Página 40*
 2. Limpe os vidros da porta com um pano multiusos húmido e um produto limpa-vidros.

Nota: Sombras nos vidros da porta, semelhantes a estrias, são reflexos luminosos da iluminação do interior do aparelho.
 3. Secar com um pano macio.

12.8 Assistência de limpeza

A assistência de limpeza é uma alternativa rápida intercalar à limpeza do interior do aparelho. A assistência de limpeza amolece a sujidade através da evaporação de solução à base de detergente. Depois disso é mais fácil remover a sujidade.

Regular a função de limpeza

1. Deite algumas gotas de detergente numa chávena com água.
2. Para evitar a ebulição retardada, coloque uma colher na chávena.
3. Coloque a chávena no centro do interior do aparelho.
4. Regule a potência de micro-ondas de 600 W.
5. Regule um tempo de duração de 3 minutos.
6. Inicie o micro-ondas.
7. Decorrido o tempo de duração, mantenha a porta fechada por mais 3 minutos.
8. Limpe o interior do aparelho com um pano macio.
9. Deixe secar o interior do aparelho com a porta aberta.

13 Eliminar falhas

Pequenas anomalias no aparelho podem ser eliminadas pelo próprio utilizador. Antes de contactar a Assistência técnica, consulte as informações sobre a eliminação de anomalias. Isto permite evitar custos desnecessários.

⚠ AVISO – Risco de ferimentos!

Reparações indevidas são perigosas.

- ▶ As reparações no aparelho apenas podem ser realizadas por técnicos qualificados.
- ▶ Se o aparelho estiver avariado, contacte a Assistência técnica. → *"Assistência Técnica", Página 43*

⚠ AVISO – Risco de choque elétrico!

Reparações indevidas são perigosas.

- ▶ As reparações no aparelho apenas podem ser realizadas por técnicos qualificados.
- ▶ Para a reparação do aparelho só podem ser utilizadas peças sobresselentes originais.
- ▶ Se o cabo de alimentação deste aparelho sofrer algum dano, deverá ser substituído pelo fabricante ou pela sua Assistência Técnica, ou por um técnico devidamente qualificado para o efeito, para se evitarem situações de perigo.

13.1 Falhas de funcionamento

Avaria	Causa e diagnóstico
O aparelho não funciona.	A ficha do cabo de alimentação não está inserida. <ul style="list-style-type: none"> ▶ Ligue o aparelho à corrente elétrica.

Avaria	Causa e diagnóstico
O aparelho não funciona.	<p>O fusível na caixa de fusíveis foi acionado.</p> <ul style="list-style-type: none"> ▶ Verifique o fusível na caixa de fusíveis. <p>Faltou a alimentação elétrica.</p> <ul style="list-style-type: none"> ▶ Verifique se a iluminação ambiente ou outros aparelhos no mesmo espaço estão a funcionar. <p>Falha de funcionamento</p> <ol style="list-style-type: none"> 1. Desligue o disjuntor no quadro elétrico. 2. Volte a ligar o disjuntor após aprox. 10 segundos. ✓ Se a anomalia tiver sido única, a mensagem apaga-se. 3. Se a mensagem surgir novamente, contacte a Assistência técnica. No contacto deve indicar com precisão a mensagem de erro. → "Assistência Técnica", Página 43 <p>A porta não está bem fechada.</p> <ul style="list-style-type: none"> ▶ Verifique se há restos de comida ou corpos estranhos presos na porta.
As refeições aquecem mais lentamente do que anteriormente.	<p>Está regulada uma potência do micro-ondas demasiado baixa.</p> <ul style="list-style-type: none"> ▶ Regule uma potência do micro-ondas mais elevada. → <i>Página 36</i> <p>Foi introduzida no aparelho uma quantidade maior do que o habitual.</p> <ul style="list-style-type: none"> ▶ Regule um tempo de duração mais longo. Para o dobro da quantidade necessita do dobro do tempo. <p>Os alimentos estão mais frios do que o habitual.</p> <ul style="list-style-type: none"> ▶ Vire ou mexa os alimentos de vez em quando.
O prato rotativo arranha ou roça.	<p>Existe sujidade ou corpos estranhos na zona do acionamento do prato rotativo.</p> <ul style="list-style-type: none"> ▶ Limpe o aro de rodas e a cavidade no interior do aparelho.
O funcionamento do micro-ondas é interrompido.	<p>O aparelho tem uma anomalia.</p> <ul style="list-style-type: none"> ▶ Se este erro ocorrer repetidamente, contacte a Assistência técnica.
O aparelho não está em funcionamento.	<p>A zona de regulação foi acionada inadvertidamente.</p> <ul style="list-style-type: none"> ▶ Prima stop.
No visor surge o tempo de duração.	<p>Após a regulação não foi premido start.</p> <ul style="list-style-type: none"> ▶ Prima start ou apague a regulação premindo stop.
No visor acendem-se três zeros.	<p>Faltou a alimentação elétrica.</p> <ul style="list-style-type: none"> ▶ Volte a acertar a hora. → "Efetuar a primeira colocação em funcionamento", Página 34
O visor apresenta um M .	<p>O modo de demonstração está ativado.</p> <ul style="list-style-type: none"> ▶ Desative o modo de demonstração. → "Regulações base", Página 39
Surge a mensagem E no visor.	<p>Erro no sistema automático de abertura da porta.</p> <ol style="list-style-type: none"> 1. Desligue o aparelho. 2. Aguarde 10 minutos. 3. Volte a ligar o aparelho. <ul style="list-style-type: none"> ▶ Se este erro ocorrer repetidamente, contacte a Assistência técnica.

14 Eliminação

14.1 Eliminar o aparelho usado

Através duma eliminação compatível com o meio ambiente, podem ser reutilizadas matérias-primas valiosas.

1. Desligar a ficha de rede do cabo elétrico.
2. Cortar o cabo elétrico.
3. Elimine o aparelho de forma ecológica.
Para obter mais informações sobre os procedimentos atuais de eliminação, contacte o seu Agente Especializado ou os Serviços Municipais da sua zona.



Este aparelho está marcado em conformidade com a Directiva 2012/19/UE relativa aos resíduos de equipamentos eléctricos e electrónicos (waste electrical and electronic equipment - WEEE).

A directiva estabelece o quadro para a criação de um sistema de recolha e valorização dos equipamentos usados válido em todos os Estados Membros da União Europeia.

15 Assistência Técnica

Pode obter informações detalhadas sobre o período e as condições de garantia no seu país junto da nossa Assistência Técnica, do comerciante ou na nossa página web.

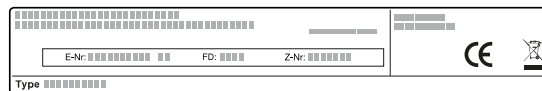
Se contactar a Assistência Técnica, deve ter à mão o número de produto (E-Nr.) e o número de fabrico (FD) do seu aparelho.

Os dados de contacto da Assistência Técnica encontram-se no registo de pontos de Assistência Técnica em anexo ou na nossa página web.

Este produto dispõe de luzes da classe de eficiência energética G. As luzes estão disponíveis como peças de reposição e só podem ser substituídas por pessoal especializado.

15.1 Número do produto (E-Nr.) e número de fabrico (FD)

Encontra o número de produto (E-Nr.) e o número de fabrico (FD) na placa de características do aparelho. Encontra a placa de características com os números quando abre a porta do aparelho.



Aponte os dados para ter sempre à mão os dados do seu aparelho e o número de telefone da Assistência Técnica.

16 Como obter bons resultados

Encontrará aqui as regulações adequadas, bem como os melhores acessórios e recipientes, para diferentes pratos. Adaptámos as recomendações na perfeição ao seu aparelho.

16.1 Como proceder da melhor forma

Nota:

- As regulações recomendadas aplicam-se sempre ao interior do aparelho frio e vazio.
- Os tempos indicados nas visões gerais são meros valores de referência. Dependem da qualidade e da composição dos alimentos.

⚠ AVISO – Risco de queimaduras!

Os alimentos com casca ou pele firme podem rebentar durante o aquecimento, e até mesmo depois.

- ▶ Nunca coza ovos com casca nem aqueça ovos cozidos com casca.
- ▶ Nunca cozinhe moluscos e crustáceos no aparelho.
- ▶ No caso de ovos estrelados ou escalfados pique previamente as gemas.
- ▶ A casca ou pele dos alimentos com casca ou pele firme, p. ex., maçãs, tomates, batatas ou salsichas, pode rebentar. Pique a casca ou a pele antes de os aquecer.

Os alimentos aquecidos emitem calor. Os recipientes podem ficar quentes.

- ▶ Use sempre uma pega de cozinha para retirar os recipientes ou acessórios do interior do aparelho.
1. Antes da utilização, retire do interior do aparelho os recipientes de que não necessita.
 2. Selecione um alimento pretendido a partir das recomendações de regulação.
 3. Coloque o alimento num recipiente adequado.
→ "Recipientes e acessórios adequados para micro-ondas", Página 35
 4. Coloque o recipiente no prato rotativo.
 5. Regule o aparelho de acordo com as recomendações de regulação.
Regule primeiro o tempo de duração mais curto. Se for necessário, prolongue o tempo de duração. Se nas tabelas estiverem indicadas duas potências do

micro-ondas e tempos de duração, regule primeiro a primeira potência do micro-ondas e tempo de duração e, após o sinal, a segunda.

Caso pretenda confeccionar quantidades diferentes das indicadas nas tabelas, regule aproximadamente o dobro do tempo de duração para o dobro da quantidade.

6. Ao retirar recipientes quentes do interior do aparelho, utilize pegas.

16.2 Sugestões para descongelar e aquecer

Preocupação	Dica
No fim do tempo de duração, o alimento deve estar descongelado, quente ou cozinhado.	Regule um tempo de duração mais prolongado. Quantidades maiores e os cozinhados com uma altura maior necessitam de mais tempo.
No fim do tempo de duração, o alimento não deve estar demasiado quente nos bordos, mas deve estar pronto no meio.	<ul style="list-style-type: none"> ■ Vá mexendo o alimento de vez em quando. ■ Regule uma potência do micro-ondas mais baixa e um tempo de duração mais longo.
Após o descongelamento, as aves ou peixe não devem estar apenas cozidos por fora e ainda congelados por dentro.	<ul style="list-style-type: none"> ■ Regule uma potência do micro-ondas mais baixa. ■ No caso de quantidades grandes, vire várias vezes o produto a descongelar.
O alimento não deve ficar demasiado seco.	<ul style="list-style-type: none"> ■ Regule uma potência do micro-ondas mais baixa. ■ Regule um tempo de duração mais curto. ■ Tape o alimento. ■ Adicione mais líquido.

16.3 Descongelação automática

O seu aparelho permite-lhe descongelar alimentos ultracongelados.

Descongelar alimentos

1. Coloque os alimentos congelados num recipiente aberto sobre o prato rotativo.
Pode cobrir partes sensíveis, como, p.ex., pernas e asas de frango ou rebordos gordos de assados com pequenos pedaços de folha de alumínio. A folha não pode tocar nas paredes do forno.
2. Inicie o funcionamento.
A meio do tempo de descongelação pode retirar a folha de alumínio.

3. **Nota:** Da descongelação de peixe e aves resultam líquidos.

O líquido tem de ser retirado ao virar os alimentos e, em caso algum, deve ser usado ou entrar em contacto com outros alimentos.

4. Pelo meio, vire ou mexa os alimentos uma ou duas vezes.
Vire pedaços grandes várias vezes.
5. Para que a temperatura se equilibre, deixe os alimentos descongelados repousar à temperatura ambiente durante cerca de 10 a 20 minutos.
No caso das aves, pode retirar as miudezas. A carne pode ser processada, mesmo que uma pequena parte no centro esteja congelada.

Descongelar com micro-ondas

Observe as recomendações de regulação para descongelar alimentos ultracongelados com o micro-ondas.

Alimento	Peso em g	Potência do micro-ondas em W	Tempo de duração em min
Carne de vaca, vitela ou porco inteira, com e sem osso	800	1. 180 2. 90	1. 15 2. 10 - 20
Carne de vaca, vitela ou porco inteira, com e sem osso	1000	1. 180 2. 90	1. 20 2. 15 - 25
Carne de vaca, vitela ou porco inteira, com e sem osso	1500	1. 180 2. 90	1. 30 2. 20 - 30
Carne de vaca, vitela ou porco em pedaços ou fatias	200	1. 180 2. 90	1. 2 ¹ 2. 4 - 6
Carne de vaca, vitela ou porco em pedaços ou fatias	500	1. 180 2. 90	1. 5 ¹ 2. 5 - 10
Carne de vaca, vitela ou porco em pedaços ou fatias	800	1. 180 2. 90	1. 8 ¹ 2. 10 - 15
Carne mista picada ^{2,3}	200	90	10 ⁴
Carne mista picada ^{2,3}	500	1. 180 2. 90	1. 5 ⁴ 2. 10 - 15
Carne mista picada ^{2,3}	800	1. 180 2. 90	1. 8 ⁴ 2. 10 - 20
Aves ou pedaços de aves ⁵	600	1. 180 2. 90	1. 8 2. 10 - 20
Aves ou pedaços de aves ⁵	1200	1. 180 2. 90	1. 15 2. 10 - 20
Filete de peixe, posta de peixe ou fatias de peixe ⁵	400	1. 180 2. 90	1. 5 2. 10 - 15
Legumes, p. ex. ervilhas	300	180	10 - 15
Fruta, p. ex. framboesas ⁵	300	180	7 - 10 ⁶
Fruta, p. ex. framboesas ⁵	500	1. 180 2. 90	1. 8 ⁶ 2. 5 - 10
Manteiga, descongelar ⁷	125	1. 180 2. 90	1. 1 2. 2 - 3

¹ Ao virar, separar as partes descongeladas.

² Congelar os alimentos o mais espalmados possível.

³ Retire a carne já descongelada.

⁴ Virar várias vezes o alimento.

⁵ Separe as partes descongeladas.

⁶ Mexer cuidadosamente, de vez em quando, o alimento.

⁷ Remover a embalagem por completo.

⁸ Descongele apenas bolos sem cobertura, natas, gelatina ou creme.

⁹ Separar os pedaços de bolo uns dos outros.

Alimento	Peso em g	Potência do micro-ondas em W	Tempo de duração em min
Manteiga, descongelar ⁷	250	1. 180 2. 90	1. 1 2. 3 - 4
Pão inteiro	500	1. 180 2. 90	1. 6 2. 5 - 10
Pão inteiro	1000	1. 180 2. 90	1. 12 2. 10 - 20
Bolos, secos, p. ex., bolos de massa batida ^{8,9}	500	90	10 - 15
Bolos, secos, p. ex., bolos de massa batida ^{8,9}	750	1. 180 2. 90	1. 5 2. 10 - 15
Bolos, suculentos, p. ex., bolos de fruta, cheesecakes ⁸	500	1. 180 2. 90	1. 5 2. 15 - 20
Bolos, suculentos, p. ex., bolos de fruta, cheesecakes ⁸	750	1. 180 2. 90	1. 7 2. 15 - 20

¹ Ao virar, separar as partes descongeladas.

² Congelar os alimentos o mais espalmados possível.

³ Retire a carne já descongelada.

⁴ Virar várias vezes o alimento.

⁵ Separe as partes descongeladas.

⁶ Mexer cuidadosamente, de vez em quando, o alimento.

⁷ Remover a embalagem por completo.

⁸ Descongele apenas bolos sem cobertura, natas, gelatina ou creme.

⁹ Separar os pedaços de bolo uns dos outros.

16.4 Aquecer

O seu aparelho permite-lhe aquecer alimentos.

Aquecer alimentos

⚠ AVISO – Risco de queimaduras!

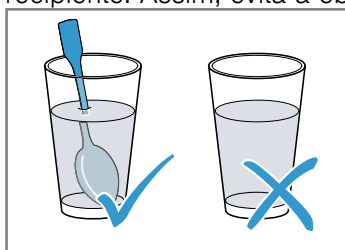
Os alimentos aquecidos emitem calor. Os recipientes podem ficar quentes.

- ▶ Use sempre uma pega de cozinha para retirar os recipientes ou acessórios do interior do aparelho.

⚠ AVISO – Risco de escaldadura!

Ao aquecer líquidos, pode ocorrer uma ebulição retardada. Ou seja, o líquido pode alcançar o ponto de ebulição sem que surjam as típicas bolhas de vapor. Aconselha-se cuidado ao agitar o recipiente, ainda que ligeiramente. O líquido quente pode subitamente deitar por fora e salpicar.

- ▶ Ao aquecer, coloque sempre uma colher dentro do recipiente. Assim, evita a ebulição retardada.



ATENÇÃO!

Em caso de contacto entre o metal e a parede do interior do aparelho, surgem faíscas que podem danificar o aparelho ou destruir o vidro interior da porta.

- ▶ O metal, p. ex., a colher dentro do copo, tem de ficar afastado, pelo menos, 2 cm das paredes do interior do aparelho e do interior da porta.
1. Retire a refeição pronta da embalagem e coloque num recipiente adequado para micro-ondas.
 2. Distribua os alimentos de forma plana no recipiente.
 3. Cubra os alimentos com uma tampa adequada, com um prato ou com película especial para micro-ondas.
 4. Inicie o funcionamento.
 5. Entretanto vá virando ou mexendo várias vezes os alimentos.
Os vários ingredientes podem ter tempos de aquecimento diferentes.
 6. Controle a temperatura.
 7. Para permitir que a temperatura uniformize, deixe os alimentos aquecidos repousar durante 2-5 minutos à temperatura ambiente.

Aquecer alimentos ultracongelados com micro-ondas

Observe as recomendações de regulação para descongelar e aquecer alimentos ultracongelados com o micro-ondas.

Alimento	Peso em g	Potência do micro-ondas em W	Tempo de duração em min
Menu, refeição confeccionada, refeição pronta com 2-3 componentes	300 - 400	600	8 - 11
Sopa	400	600	8 - 10
Guisado	500	600	10 - 13
Fatias ou pedaços de carne com molho, p. ex., carne de vaca estufada	500	600	12 - 17 ¹
Pratos de forno, p. ex., lasanha, cannelloni	450	600	10 - 15
Acompanhamentos, p. ex., arroz, massa ²	250	600	2 - 5
Acompanhamentos, p. ex., arroz, massa ²	500	600	8 - 10
Legumes, p. ex., ervilhas, brócolos, cenouras ³	300	600	8 - 10
Legumes, p. ex., ervilhas, brócolos, cenouras ³	600	600	14 - 17
Espinafres com natas ⁴	450	600	11 - 16

¹ Ao mexer, separar os pedaços de carne uns dos outros.

² Adicionar um pouco de líquido ao alimento.

³ Adicionar um pouco de água, cobrindo o fundo do recipiente.

⁴ Cozinhar o alimento sem adição de água.

Aquecer com micro-ondas

Observe as recomendações de regulação para aquecer com micro-ondas.

Alimento	Quantidade	Potência do micro-ondas em W	Tempo de duração em min
Bebidas ¹	200 ml	800	2 - 3 ^{2, 3}
Bebidas ¹	500 ml	800	3 - 4 ^{2, 3}
Comida para bebés, p. ex., biberões de leite ⁴	50 ml	360	aprox. 0,5 ^{5, 6}
Comida para bebés, p. ex., biberões de leite ⁴	100 ml	360	aprox. 1 ^{5, 6}
Comida para bebés, p. ex., biberões de leite ⁴	200 ml	360	1,5 ^{5, 6}
Sopa, 1 tigela	200 g	600	2 - 3
Sopa, 2 tigelas	400 g	600	4 - 5
Menu, refeição confeccionada, refeição pronta com 2-3 componentes	350 - 500 g	600	4 - 8
Carne com molho ⁷	500 g	600	8 - 11
Guisado	400 g	600	6 - 8
Guisado	800 g	600	8 - 11
Legumes, 1 dose ⁸	150 g	600	2 - 3
Legumes, 2 doses ⁸	300 g	600	3 - 5

¹ Colocar uma colher no copo.

² Não aquecer demasiado as bebidas alcoólicas.

³ Verificar, de vez em quando, o alimento.

⁴ Aquecer comida para bebés sem tetina ou tampa.

⁵ Agitar sempre bem o alimento depois de aquecer.

⁶ Verificar sempre a temperatura.

⁷ Separar as fatias de carne umas das outras.

⁸ Adicionar um pouco de líquido ao alimento.

16.5 Cozinhar

O seu aparelho permite-lhe cozinhar refeições.

Cozinhar refeições

AVISO – Risco de queimaduras!










Os alimentos aquecidos emitem calor. Os recipientes podem ficar quentes.

- ▶ Use sempre uma pega de cozinha para retirar os recipientes ou acessórios do interior do aparelho.
- 1. Verifique se o recipiente cabe no interior do aparelho e se o prato rotativo se deixa rodar sem impedimentos.
 - Para os assados, utilize uma forma alta.
 - Para soufflés ou gratinados, utilize um recipiente grande e raso.
- 2. Distribua os alimentos de forma plana no recipiente.
- 3. Ao cozinhar com micro-ondas, cubra os alimentos com uma tampa adequada, com um prato ou com película especial para micro-ondas.

- Ao grelhar, não cubra os alimentos.
- Na combinação de micro-ondas e grelhador, não cubra os alimentos.
- 4. Coloque o recipiente no prato rotativo.
 - Ao grelhar, coloque a grelha sobre o prato rotativo. Sem pré-aquecer.
- 5. Inicie o funcionamento.
- 6. Para permitir que a temperatura uniformize, deixe os alimentos aquecidos repousar durante 2-5 minutos à temperatura ambiente.
 - Antes de cortar, deixe a carne repousar 5-10 minutos.
 - Deixe os soufflés e gratinados repousar 5 minutos no aparelho desligado.

Dica: Para espetadas de peixe ou de legumes utilize sempre espetos de madeira.

Cozinhar com micro-ondas

Alimento	Quantidade	Acessórios	Potência do micro-ondas em W	Tipo de aquecimento	Tempo de duração em min	Notas
Frango inteiro, fresco, sem miúdos	1200 g	Recipiente fechado	600	-	25 – 30	Virar após metade do tempo.
Pedaços de frango, p. ex., quartos de frango	800 g	Recipiente aberto + Grelha	360		30 – 40	Colocar com a parte da pele virada para cima. Não virar o alimento.
Asas de frango, marinadas e congeladas	800 g	Recipiente aberto + Grelha	360		15 – 25	Não virar o alimento.
Carne de porco sem courato, p. ex., caçaço	750 g	Recipiente aberto	360		40 – 50	Virar o alimento 1 a 2 vezes.
Fatias de toucinho	cerca de 8 fatias	Grelha	180		10 – 15	-
Rolo de carne picada	750 g	Recipiente aberto	1. 600 2. 360	1. - 2. 	1. 20 – 25 2. 25 – 35	Cozinhar o alimento destapado. A altura máxima do alimento é de 6 cm.
Peixe, p. ex., filetes	400 g	Recipiente aberto	600	-	10 – 15	Adicionar ao alimento um pouco de água, sumo de limão ou vinho.
Filete de peixe, gratinado	400 g	Recipiente aberto	360		10 – 15	Descongelar previamente o peixe ultracongelado.
Espetadas de peixe	4 – 5 peças	Grelha	180		10 – 15	Usar espetos de madeira.
Soufflé, doce, p. ex., soufflé de requeijão com fruta	1000 g	Recipiente aberto	360		30 – 35	A altura máxima do alimento é de 5 cm.
Soufflé, salgado à base de ingredientes crus, p. ex., massa gratinada	1000 g	Recipiente aberto	360		30 – 35	Polvilhar o alimento com queijo. A altura máxima do alimento é de 5 cm.

¹ Mexer cuidadosamente, de vez em quando, o alimento.

Alimento	Quantidade	Acessórios	Potência do microondas em W	Tipo de aquecimento	Tempo de duração em min	Notas
Soufflé, salgado à base de ingredientes cozidos, p. ex., gratinado de batata	1000 g	Recipiente aberto	360		30 – 40	A altura máxima do alimento é de 4 cm.
Sopas, gratinadas, p. ex., sopa de cebola	2 – 4 tigelas	Recipiente aberto	-		15 – 20	-
Legumes, frescos	250 g	Recipiente fechado	600	-	5 – 10 ¹	Cortar os ingredientes em pedaços do mesmo tamanho. Por cada 100 g, adicionar 1 a 2 colheres de sopa de água. Mexer o alimento de vez em quando.
Legumes, frescos	500 g	Recipiente fechado	600	-	10 – 15 ¹	-
Espetadas de legumes	4 – 5 peças	Grelha	180		15 – 20	Usar espetos de madeira.
Batatas	250 g	Recipiente fechado	600	-	8 – 10 ¹	Cortar os ingredientes em pedaços do mesmo tamanho. Por cada 100 g, adicionar 1 a 2 colheres de sopa de água. Mexer o alimento de vez em quando.
Batatas	500 g	Recipiente fechado	600	-	11 – 14 ¹	Cortar os ingredientes em pedaços do mesmo tamanho. Por cada 100 g, adicionar 1 a 2 colheres de sopa de água. Mexer o alimento de vez em quando.
Batatas	750 g	Recipiente fechado	600	-	15 – 22 ¹	Cortar os ingredientes em pedaços do mesmo tamanho. Por cada 100 g, adicionar 1 a 2 colheres de sopa de água. Mexer o alimento de vez em quando.
Arroz	125 g	Recipiente fechado	1. 900 2. 180	1. - 2. -	1. 5 – 7 2. 12 – 15	Adicionar o dobro da quantidade de líquido.
Arroz	250 g	Recipiente fechado	1. 900 2. 180	1. - 2. -	1. 6 – 8 2. 15 – 18	Adicionar o dobro da quantidade de líquido.
Torrar previamente pão de forma	2 – 4 fatias	Grelha	-		1.º lado: 2 – 4 2.º lado: 2 – 4	-
Gratinar pão de forma	2 – 6 fatias	Grelha	-		7 – 10	O tempo de duração varia em função da cobertura.
Fruta, compota	500 g	Recipiente fechado	600	-	9 – 12	-
Doces, p. ex., pudim, instantâneo	500 ml	Recipiente fechado	600	-	5 – 8	Mexer bem o pudim de vez em quando, 2 a 3 vezes, com o batedor de claras.

¹ Mexer cuidadosamente, de vez em quando, o alimento.

Pudim instantâneo**⚠ AVISO – Risco de queimaduras!**

Os alimentos aquecidos emitem calor. Os recipientes podem ficar quentes.

► Use sempre uma pega de cozinha para retirar os recipientes ou acessórios do interior do aparelho.

1. Numa taça alta própria para micro-ondas, misture um pacote de pó para pudim com açúcar e um pouco de leite, de acordo com o indicado na embalagem, de modo a não deixar grumos.

2. Adicione o resto do leite e mexa mais uma vez.
3. Coloque a taça no interior do aparelho e feche a porta do aparelho.
4. Regule o aparelho em conformidade com as recomendações de regulação.
5. Mexa pela primeira vez após 3 minutos. Depois volte a mexer sempre a cada minuto até obter a consistência desejada.
O tempo de duração depende da temperatura do leite e do recipiente usado.

16.6 Refeições de teste

Estas visões gerais foram elaboradas para institutos de ensaio, a fim de facilitar a verificação do aparelho de acordo com a norma EN 60350-1:2013 ou IEC 60350-1:2011 e a norma EN 60705:2012, IEC 60705:2010.

Cozinhar com micro-ondas

Alimento	Potência do micro-ondas em W	Tempo de duração em min	Nota
Gemada com leite, 750 g	1. 360 2. 90	1. 12 - 17 2. 20 - 25	Coloque uma forma de pirex de 20 x 25 cm sobre o prato rotativo.
Pão-de-ló	600	8 - 10	Coloque uma forma de pirex de Ø 22 cm sobre o prato rotativo.
Rolo de carne picada	600	20 - 25	Colocar uma forma de pirex no prato rotativo.

Descongela com micro-ondas

Recomendações de regulação para descongelar com micro-ondas.

Alimento	Potência do micro-ondas em W	Tempo de duração em min	Nota
Carne	1. 180 2. 90	1. 5 - 7 2. 10 - 15	Coloque uma forma de pirex de Ø 22 cm sobre o prato rotativo.

Cozinhar em combinação com micro-ondas

Alimento	Potência do micro-ondas em W	Tipo de aquecimento	Tempo de duração em min	Nota
Gratinado de batata	360		35-40	Coloque uma forma de pirex de Ø 22 cm sobre o prato rotativo.

17 Instruções de montagem

Respeite estas informações durante a instalação do aparelho.



← mm →

⚠ 17.1 Montagem segura

Respeite estas indicações de segurança quando montar o aparelho.

- Só com uma montagem especializada e em conformidade com as instruções de montagem, pode ser garantida a seguran-

ça durante a utilização. O instalador é responsável pelo funcionamento correto no local de montagem.

- Examine o aparelho depois de o desembalar. Se forem detetados danos de transporte, não ligue o aparelho.
- Remova a embalagem e as películas auto-colantes do interior do aparelho e da porta antes da colocação em funcionamento.
- Nunca retire a película transparente no interior da porta.
- Observe as fichas de montagem para a instalação de acessórios.
- Os móveis de embutir têm de ser resistentes a temperaturas até 95 °C e as frentes dos móveis adjacentes até 70 °C.
- Não monte o aparelho atrás de uma porta decorativa ou porta de móvel. Há risco de aquecimento excessivo.
- Realize os trabalhos de recorte no móvel antes da colocação do aparelho. Remova as aparas. A função dos componentes eléctricos pode ser prejudicada.
- Os aparelhos apenas podem ser ligados por técnicos concessionados. A garantia cessa em caso de danos provocados por uma ligação incorreta.

⚠ AVISO – Risco de ferimentos!

As peças que ficam acessíveis durante a montagem podem ter arestas afiadas e originar ferimentos de corte.

- ▶ Use luvas de proteção.

⚠ AVISO – Risco de incêndio!

A utilização de extensões do cabo eléctrico e de adaptadores não homologados é perigosa.

- ▶ Não utilize cabos de extensão ou tomadas múltiplas.
- ▶ Utilize exclusivamente adaptadores e cabos eléctricos homologados pelo fabricante.
- ▶ Se o cabo eléctrico for demasiado curto e não estiver disponível um cabo eléctrico mais comprido, contacte um especialista em electricidade para adaptar a instalação doméstica.

17.2 Ligação eléctrica

Para a ligação eléctrica do aparelho em segurança, respeite estas indicações.

⚠ AVISO – Risco de choque eléctrico!

Instalações indevidas são perigosas.

- ▶ A instalação de uma tomada ou substituição de um cabo de ligação só pode ser feita por um electricista credenciado, respeitando as normas aplicáveis.
- ▶ Ligue o aparelho apenas a uma tomada de contacto de proteção, devidamente instalada.
- ▶ Se, após a montagem, a ficha deixar de estar acessível, tem de existir do lado da instalação um interruptor omnipolar com uma distância mínima entre os contactos de 3 mm. A proteção contra contacto tem de estar garantida na montagem.

Ligação eléctrica do aparelho sem ficha de contacto de proteção

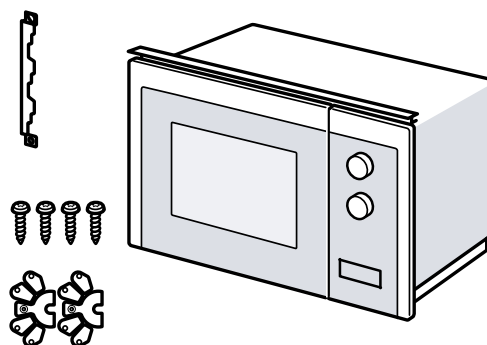
Nota: O aparelho apenas pode ser ligado por técnicos concessionados. A garantia cessa em caso de danos provocados por uma ligação incorreta.

Na instalação eléctrica fixa tem de estar montado um dispositivo de seccionamento em conformidade com as regras de instalação.

1. Identificar os condutores de fase e neutro ("zero") da tomada de ligação.
O aparelho poderá sofrer danos se a ligação for efetuada incorretamente.
2. Tensão, ver placa de características.
3. Ligue os fios do cabo de ligação à rede eléctrica respeitando as cores:
 - verde/amarelo = condutor de proteção ⊕
 - azul = condutor neutro ("zero")
 - castanho = fase (condutor externo)

17.3 Âmbito de fornecimento

Depois de desembalar o aparelho, há que verificar todas as peças quanto a danos de transporte e se o material fornecido está completo.



17.4 Móveis embutidos

Aqui encontra indicações relativas à montagem segura.

ATENÇÃO!

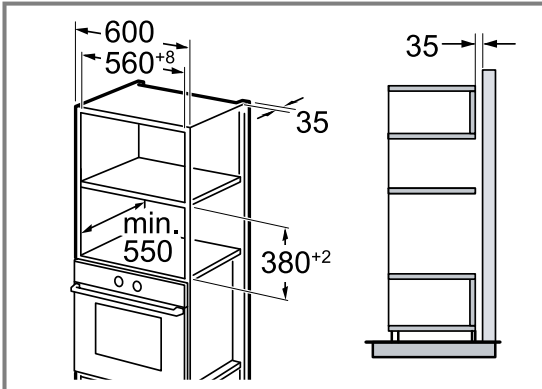
Aparas podem influenciar o funcionamento de componentes eléctricos.

- ▶ Realize os trabalhos de recorte no móvel antes da colocação do aparelho.
- ▶ Remova as aparas.
- A altura mínima de montagem é de 850 mm.
- O armário de embutir não deve possuir um painel traseiro por trás do aparelho.

- As ranhuras de ventilação e as aberturas de aspiração não podem estar tapadas.
- Os móveis de encastrar têm de ser resistentes a calor até 90 °C e as frentes dos móveis adjacentes até 65 °C.
- Este aparelho não é adequado para ser montado num móvel de cozinha sem pegas com puxador tipo friso vertical.

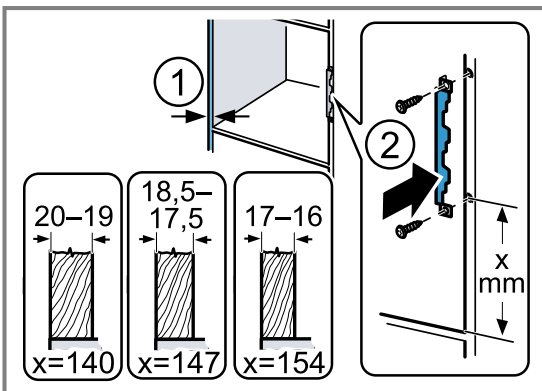
17.5 Medidas de montagem no armário vertical

Respeite as medidas de montagem e as distâncias de segurança no armário vertical.



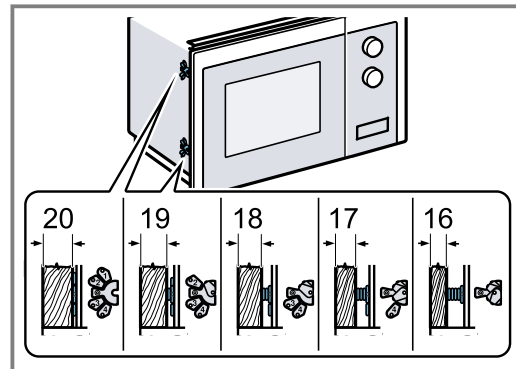
17.6 Preparar o armário vertical

1. Determine a espessura da parede do móvel. ①
À espessura da parede está atribuído um valor x.
2. **Nota:** O valor x corresponde à distância do furo inferior da chapa de ligação ao fundo do móvel embutido.
Aparafuse a chapa de ligação no armário vertical. ②
Nessa ocasião, preste atenção ao valor x averiguado.

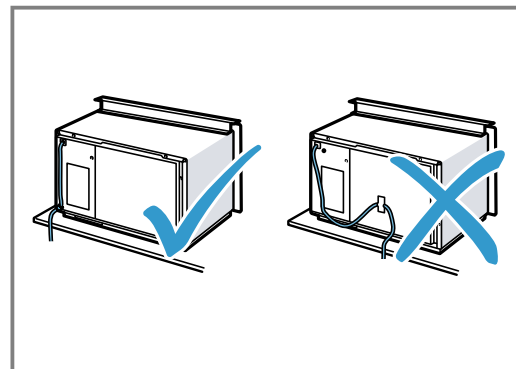


17.7 Montar o aparelho

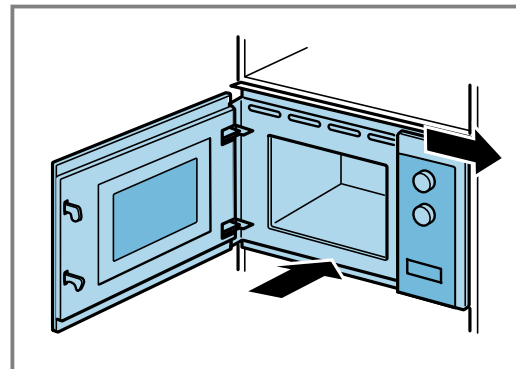
1. Fixe os espaçadores no aparelho de acordo com a espessura da parede.



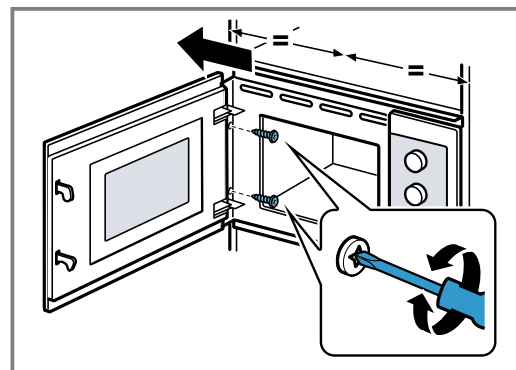
2. **Nota:** Não entale nem dobre o cabo de ligação.



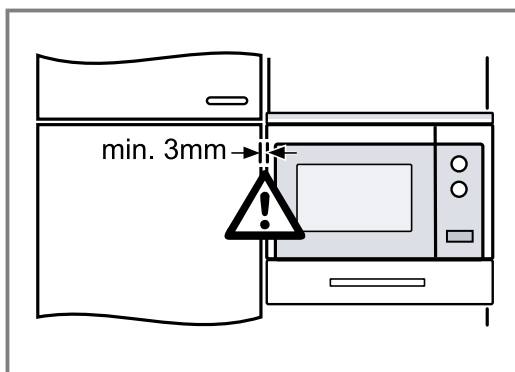
Coloque o aparelho no armário e empurre-o para a direita.



3. Aparafuse o aparelho até que este esteja alinhado ao centro.



4. Verifique a distância relativamente aos aparelhos adjacentes.



A distância aos aparelhos adjacentes deve ser 3 mm, no mínimo.

5. Remova a embalagem e as películas autocolantes do interior do aparelho e da porta.

Πίνακας περιεχομένων

ΕΓΧΕΙΡΙΔΙΟ ΧΡΗΣΤΗ

1	Ασφάλεια.....	53
2	Αποφυγή υλικών ζημιών	57
3	Προστασία περιβάλλοντος και οικονομία	58
4	Γνωριμία.....	59
5	Εξαρτήματα	60
6	Πριν την πρώτη χρήση	60
7	Βασικός χειρισμός.....	61
8	Γκριλ	62
9	Λειτουργία μνήμης (Memory)	63
10	Προγράμματα	63
11	Βασικές ρυθμίσεις.....	65
12	Καθαρισμός και φροντίδα.....	66
13	Αποκατάσταση βλαβών.....	68
14	Απόσυρση.....	69
15	Υπηρεσία εξυπηρέτησης πελατών	69
16	Έτσι πετυχαίνει.....	69
17	ΟΔΗΓΙΕΣ ΣΥΝΑΡΜΟΛΟΓΗΣΗΣ	76
17.1	Ασφαλής συναρμολόγηση.....	76

1 Ασφάλεια

Προσέξτε τις ακόλουθες υποδείξεις ασφαλείας.

1.1 Γενικές υποδείξεις

- Διαβάστε προσεκτικά αυτές τις οδηγίες.
- Φυλάξτε τις οδηγίες καθώς και τις πληροφορίες προϊόντος για μετέπειτα χρήση ή για τον επόμενο κάτοχο της συσκευής.
- Μη συνδέετε τη συσκευή σε περίπτωση ζημιάς κατά τη μεταφορά.

1.2 Χρήση σύμφωνα με τον σκοπό προορισμού

Μόνο αδειούχο προσωπικό επιτρέπεται να συνδέσει συσκευές χωρίς φως. Σε περίπτωση ζημιών λόγω λάθους σύνδεσης, δεν υφίσταται κανένα δικαίωμα εγγύησης.

Μόνο με τη σωστή τοποθέτηση σύμφωνα με τις οδηγίες τοποθέτησης διασφαλίζεται η ασφάλεια κατά τη χρήση. Ο εγκαταστάτης είναι υπεύθυνος για την άψογη λειτουργία στη θέση τοποθέτησης.

Χρησιμοποιείτε τη συσκευή μόνο:

- για την παρασκευή φαγητών και ροφημάτων.
- κάτω από επιτήρηση. Επιβλέπετε τις σύντομες διαδικασίες βρασμού χωρίς διακοπή.
- Στο σπίτι και σε παρόμοιες εφαρμογές όπως π.χ.: Σε κουζίνες για υπαλλήλους σε καταστήματα, γραφεία και άλλους εμπορικούς τομείς, στα αγροτικά κτήματα, από πελάτες σε ξενοδοχεία και άλλες οικιστικές εγκαταστάσεις, στα bed and breakfast.
- μέχρι ένα ύψος από 4.000 m πάνω από την επιφάνεια της θάλασσας.

Αυτή η συσκευή ανταποκρίνεται στο πρότυπο EN 55011 ή CISPR 11. Είναι ένα προϊόν της ομάδας 2, κατηγορία Β. Ομάδα 2 σημαίνει, ότι δημιουργούνται μικροκύματα με σκοπό τη θέρμανση των τροφίμων. Κατηγορία Β δηλώνει, ότι η συσκευή είναι κατάλληλη για οικιακή χρήση.

1.3 Περιορισμός ομάδας χρηστών

Αυτή η συσκευή μπορεί να χρησιμοποιείται από παιδιά από 15 ετών και άνω και από πρόσωπα με μειωμένες φυσικές, αισθητήριες ή νοητικές ικανότητες καθώς και έλλειψη εμπειρίας και/ή γνώσης, αν επιβλέπονται ή έχουν κατατοπιστεί σχετικά με την ασφαλή χρήση της συσκευής και έχουν κατανοήσει τους κινδύνους που απορρέουν από αυτή.

Τα παιδιά δεν επιτρέπεται να παίζουν με τη συσκευή.

Ο καθαρισμός και η συντήρηση από το χρήστη δεν επιτρέπεται να πραγματοποιηθούν από παιδιά, εκτός εάν είναι 15 ετών και άνω και επιτηρούνται.

Κρατάτε τα παιδιά που είναι κάτω των 8 ετών μακριά από τη συσκευή και το καλώδιο σύνδεσης.

1.4 Ασφαλής χρήση

⚠️ ΠΡΟΕΙΔΟΠΟΙΗΣΗ – Κίνδυνος πυρκαγιάς!

Τα αποθηκευμένα στον χώρο μαγειρέματος εύφλεκτα αντικείμενα μπορούν να αναφλεγούν.

- ▶ Μη φυλάγετε ποτέ εύφλεκτα αντικείμενα στον χώρο μαγειρέματος.
- ▶ Όταν αρχίζει να εμφανίζεται καπνός, πρέπει να απενεργοποιηθεί η συσκευή ή να τραβηχθεί το φιν από την πρίζα του ρεύματος και να κρατηθεί η πόρτα κλειστή, για να σβήσετε τις ενδεχομένως εμφανιζόμενες φλόγες.

Τα υπολείμματα φαγητών, το λίπος και ο χυμός από το ψητό μπορούν να αναφλεγούν.

- ▶ Πριν από τη λειτουργία απομακρύνετε τη χοντρή ρύπανση από τον χώρο μαγειρέματος, τα θερμαντικά στοιχεία και από τα εξαρτήματα.

Η υπερθέρμανση της συσκευής μπορεί να προκαλέσει φωτιά.

- ▶ Μην τοποθετήσετε ποτέ τη συσκευή πίσω από μια διακοσμητική πόρτα ή πόρτα ντουλαπιού.

⚠️ ΠΡΟΕΙΔΟΠΟΙΗΣΗ – Κίνδυνος εγκαύματος!

Κατά τη διάρκεια της χρήσης ζεσταίνεται η συσκευή και τα εξαρτήματα που ακουμπιούνται.

- ▶ Δώστε προσοχή, για την αποφυγή της επαφής με τα θερμαντικά στοιχεία.
- ▶ Τα μικρά παιδιά, κάτω των 8 ετών, πρέπει να κρατούνται μακριά από τη συσκευή.

Τα εξαρτήματα ή τα μαγειρικά σκεύη ζεσταίνονται πάρα πολύ.

- ▶ Απομακρύνετε τα καυτά μαγειρικά σκεύη ή εξαρτήματα από το χώρο μαγειρέματος πάντοτε με μια πιάστρα κουζίνας.

Οι ατμοί του οινοπνεύματος μπορούν να αναφλεγούν μέσα στον ζεστό χώρο μαγειρέματος.

Η πόρτα της συσκευής μπορεί να ανοίξει απότομα. Ζεστός ατμός και φλόγες μπορεί να εξέλθουν.

- ▶ Χρησιμοποιείτε μόνο μικρές ποσότητες από δυνατά οινοπνευματώδη ποτά στα φαγητά.
- ▶ Μην θερμαίνετε οινοπνευματώδη ποτά ($\geq 15\%$ vol.) σε μη αραιωμένη κατάσταση (π.χ. για να περιχύσετε τα φαγητά).
- ▶ Ανοίξτε προσεκτικά την πόρτα της συσκευής.

⚠️ ΠΡΟΕΙΔΟΠΟΙΗΣΗ – Κίνδυνος ζεματίσματος!

Τα προσιτά μέρη/εξαρτήματα ζεσταίνονται πολύ κατά τη λειτουργία.

- ▶ Μην ακουμπάτε ποτέ τα καυτά μέρη/εξαρτήματα.
- ▶ Κρατάτε τα παιδιά μακριά.

Κατά το άνοιγμα της πόρτας της συσκευής μπορεί να εξέλθει καυτός ατμός. Ο ατμός, ανάλογα με τη θερμοκρασία, δε φαίνεται.

- ▶ Ανοίγετε προσεκτικά την πόρτα της συσκευής.
- ▶ Κρατάτε τα παιδιά μακριά.

Με το νερό στον καυτό χώρο μαγειρέματος μπορεί να δημιουργηθεί καυτός υδρατμός.

- ▶ Μην χύνετε ποτέ νερό μέσα στον καυτό χώρο μαγειρέματος.

⚠️ ΠΡΟΕΙΔΟΠΟΙΗΣΗ – Κίνδυνος τραυματισμού!

Το γρατσουνισμένο γυαλί της πόρτας της συσκευής μπορεί να ραγίσει.

- ▶ Μην χρησιμοποιείτε ισχυρά καθαριστικά τριψίματος ή κοφτερές μεταλλικές ξύστρες για τον καθαρισμό του τζαμιού της πόρτας της συσκευής, επειδή μπορεί να γρατσουνίσουν την επιφάνεια.

Οι μεντεσέδες της πόρτας της συσκευής κινούνται κατά το άνοιγμα και το κλείσιμο της πόρτας και μπορεί να μαγκωθείτε.

- ▶ Μην απλώνετε τα χέρια σας στην περιοχή των μεντεσέδων.

Οι ρωγμές, τα θραύσματα ή οι θραύσεις στον γυάλινο περιστρεφόμενο δίσκο είναι επικίνδυνες.

- ▶ Μην χτυπάτε ποτέ τον περιστρεφόμενο δίσκο με σκληρά αντικείμενα.

- ▶ Μεταχειρίζεστε προσεκτικά τον περιστρεφόμενο δίσκο.

Οι ατμοί του οινοπνεύματος μπορούν να αναφλεγούν μέσα στον καυτό χώρο μαγειρέματος και η πόρτα της συσκευής μπορεί να ανοίξει απότομα και ενδεχομένως να πέσει κάτω. Τα τζάμια της πόρτας μπορεί να σπάσουν και να θρυμματιστούν.

→ "Αποφυγή υλικών ζημιών", Σελίδα 57

- ▶ Χρησιμοποιείτε μόνο μικρές ποσότητες από δυνατά οινοπνευματώδη ποτά στα φαγητά.

- ▶ Μην θερμαίνετε οινοπνευματώδη ποτά ($\geq 15\%$ vol.) σε μη αραιωμένη κατάσταση (π.χ. για να περιχύσετε τα φαγητά).

- ▶ Ανοίξτε προσεκτικά την πόρτα της συσκευής.

⚠ ΠΡΟΕΙΔΟΠΟΙΗΣΗ – Κίνδυνος ηλεκτροπληξίας!

Οι ακατάλληλες επισκευές είναι επικίνδυνες.

- ▶ Μόνο εκπαιδευμένο γι' αυτό, ειδικευμένο προσωπικό επιτρέπεται να πραγματοποιήσει επισκευές στη συσκευή.
- ▶ Μόνο γνήσια ανταλλακτικά επιτρέπεται να χρησιμοποιηθούν για την επισκευή της συσκευής.
- ▶ Εάν το καλώδιο σύνδεσης στο δίκτυο του ρεύματος αυτής της συσκευής υποστεί ζημιά, πρέπει να αντικατασταθεί από τον κατασκευαστή ή την υπηρεσία εξυπηρέτησης πελατών του ή από ένα αντίστοιχα ειδικευμένο άτομο, για την αποφυγή επικινδύνων καταστάσεων.

Μια χαλασμένη μόνωση του καλωδίου σύνδεσης είναι επικίνδυνη.

- ▶ Μη φέρνετε ποτέ το καλώδιο σύνδεσης σε επαφή με καυτά μέρη συσκευών ή πηγές θερμότητας.
- ▶ Μην αφήνετε ποτέ το καλώδιο σύνδεσης στο δίκτυο να έρθει σε επαφή με αιχμηρές μύτες ή κοφτερές ακμές.
- ▶ Μην τσακίζετε, μη συνθλίβετε ή μη μετατρέπετε ποτέ το καλώδιο σύνδεσης στο δίκτυο.

Μια εισχώρηση υγρασίας μπορεί να προκαλέσει ηλεκτροπληξία.

- ▶ Μη χρησιμοποιείτε συσκευές εκτόξευσης ατμού ή συσκευές καθαρισμού υψηλής πίεσης, για να καθαρίσετε τη συσκευή.

Μια συσκευή ή ένα καλώδιο σύνδεσης που έχουν υποστεί ζημιά είναι επικίνδυνα.

- ▶ Μη λειτουργείτε ποτέ μια συσκευή που έχει υποστεί ζημιά.
- ▶ Μη λειτουργείτε ποτέ μια συσκευή με ραγισμένη ή σπασμένη επιφάνεια.
- ▶ Μην τραβάτε ποτέ το καλώδιο σύνδεσης, για να αποσυνδέσετε τη συσκευή από το δίκτυο του ρεύματος. Τραβάτε πάντοτε το φινιρίσμα του καλωδίου σύνδεσης.
- ▶ Όταν η συσκευή ή το καλώδιο σύνδεσης έχει ζημιά, τραβήξτε αμέσως το φινιρίσμα του καλωδίου σύνδεσης ή κατεβάστε την ασφάλεια στο κιβώτιο των ασφαλειών.
- ▶ Καλέστε την υπηρεσία εξυπηρέτησης πελατών. → Σελίδα 69

⚠ ΠΡΟΕΙΔΟΠΟΙΗΣΗ – Κίνδυνος ασφυξίας!

Τα παιδιά μπορεί να περάσουν τα υλικά της συσκευασίας πάνω από το κεφάλι ή να τυλιχτούν σ' αυτά και να πάθουν ασφυξία.

- ▶ Κρατάτε τα υλικά συσκευασίας μακριά από τα παιδιά.
- ▶ Μην αφήνετε τα παιδιά να παίζουν με τα υλικά συσκευασίας.

Τα παιδιά μπορεί να εισπνεύσουν ή να καταπιούν μικρά κομμάτια και έτσι να πάθουν ασφυξία.

- ▶ Κρατάτε τα μικρά κομμάτια μακριά από τα παιδιά.
- ▶ Μην αφήνετε τα παιδιά να παίζουν με μικρά κομμάτια.

1.5 Φούρνος μικροκυμάτων

ΔΙΑΒΑΣΤΕ ΠΡΟΣΕΚΤΙΚΑ ΤΙΣ ΣΗΜΑΝΤΙΚΕΣ ΥΠΟΔΕΙΞΕΙΣ ΑΣΦΑΛΕΙΑΣ ΚΑΙ ΦΥΛΑΞΤΕ ΤΙΣ ΓΙΑ ΠΕΡΑΙΤΕΡΩ ΧΡΗΣΗ

⚠ ΠΡΟΕΙΔΟΠΟΙΗΣΗ – Κίνδυνος πυρκαγιάς!

Η μη ενδεδειγμένη χρήση της συσκευής είναι επικίνδυνη και μπορεί να προκαλέσει ζημιές. Για παράδειγμα μπορούν να αναφλεγούν οι ζεστές παντόφλες, τα ζεστά σακουλάκια με σπόρους και δημητριακά ακόμα και μετά από ώρες.

- ▶ Μη στεγνώνετε ποτέ φαγητά ή ρούχα με τη συσκευή.
- ▶ Μη ζεσταίνετε ποτέ παντόφλες, μαξιλάρια σπόρων ή δημητριακών, σφουγγάρια, υγρά πανιά καθαρισμού και παρόμοια με τη συσκευή.
- ▶ Χρησιμοποιείτε τη συσκευή μόνο για την παρασκευή φαγητών και ποτών.

Τα τρόφιμα καθώς και οι συσκευασίες και τα σκεύη τους μπορεί να αναφλεγούν.

- ▶ Μη ζεσταίνετε ποτέ τρόφιμα σε συσκευασίες διατήρησης θερμοκρασίας.
- ▶ Μη ζεσταίνετε ποτέ χωρίς επιτήρηση τρόφιμα σε σκεύη από πλαστικό, χαρτί ή άλλα εύφλεκτα υλικά.
- ▶ Μη ρυθμίζετε ποτέ μια πολύ μεγάλη βαθμίδα ισχύος ή πολύ μεγάλο χρόνο μικροκυμάτων. Προσανατολιστείτε στα στοιχεία σε αυτές τις οδηγίες χρήσης.
- ▶ Μη στεγνώνετε ποτέ τρόφιμα στον φούρνο μικροκυμάτων.
- ▶ Μην ξεπαγώνετε ή ζεστάνετε ποτέ τρόφιμα με μικρή περιεκτικότητα νερού, όπως π.χ.

ψωμί, με πολύ υψηλή ισχύ ή χρόνο μικροκυμάτων.

Το λάδι φαγητού μπορεί να αναφλεγεί.

- ▶ Μη ζεσταίνετε ποτέ μόνο του το λάδι φαγητού στον φούρνο μικροκυμάτων.

⚠ ΠΡΟΕΙΔΟΠΟΙΗΣΗ – Κίνδυνος έκρηξης!

Τα υγρά ή άλλα τρόφιμα σε σφικτά κλεισμένα σκεύη μπορεί να εκραγούν εύκολα.

- ▶ Μη ζεστάνετε ποτέ υγρά ή άλλα τρόφιμα σε σφικτά κλεισμένα σκεύη.

⚠ ΠΡΟΕΙΔΟΠΟΙΗΣΗ – Κίνδυνος εγκαύματος!

Τα τρόφιμα με σκληρό κέλυφος ή πέτσα μπορεί να εκραγούν κατά τη διάρκεια, αλλά και μετά από το ζέσταμα.

- ▶ Μη μαγειρεύετε ποτέ αυγά στο κέλυφος ή μη ζεστάνετε ποτέ σφικτοβρασμένα αυγά στο κέλυφος.
- ▶ Μη μαγειρεύετε ποτέ οστρακοειδή ή μαλακόστρακα.
- ▶ Σε περίπτωση τηγανητήν αυγών ή αυγών σε ποτήρι, τρυπάτε προηγουμένως τον κρόκο.
- ▶ Σε περίπτωση τροφίμων με σκληρή φλούδα ή πέτσα, όπως π.χ. μήλα, ντομάτες, πατάτες ή λουκάνικα, μπορεί το κέλυφος να σκάσει. Πριν το ζέσταμα τρυπάτε τη φλούδα ή την πέτσα.

Η θερμότητα στις βρεφικές τροφές δεν κατανέμεται ομοιόμορφα.

- ▶ Μη ζεσταίνετε ποτέ βρεφικές τροφές μέσα σε κλειστά δοχεία.
- ▶ Απομακρύνετε πάντοτε το καπάκι ή το θήλαστρο.
- ▶ Μετά το ζέσταμα κουνάτε ή ανακατεύετε πάντοτε καλά.
- ▶ Ελέγχετε τη θερμοκρασία, προτού να δοθεί η τροφή στο παιδί.

Τα ζεστά φαγητά εκλύουν θερμότητα. Έτσι μπορούν τα μαγειρικά σκεύη να ζεσταθούν πολύ.

- ▶ Απομακρύνετε τα μαγειρικά σκεύη ή τα εξαρτήματα από το χώρο μαγειρέματος πάντοτε με μια πιάστρα κουζίνας.

Σε περίπτωση αεροστεγώς κλεισμένων τροφίμων, μπορεί να σκάσει η συσκευασία.

- ▶ Προσέχετε πάντοτε τα στοιχεία πάνω στη συσκευασία.
- ▶ Βγάζετε τα φαγητά πάντοτε με πιάστρες κουζίνας από τον χώρο μαγειρέματος.

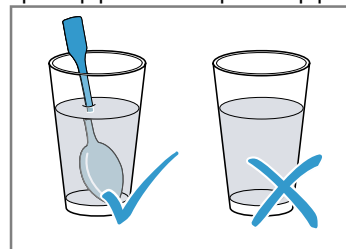
Τα προσιτά μέρη/εξαρτήματα ζεσταίνονται πολύ κατά τη λειτουργία.

- ▶ Μην ακουμπάτε ποτέ τα καυτά μέρη/εξαρτήματα.
- ▶ Κρατάτε τα παιδιά μακριά.

⚠ ΠΡΟΕΙΔΟΠΟΙΗΣΗ – Κίνδυνος ζεματίσματος!

Κατά το ζέσταμα υγρών μπορεί να προκληθεί επιβράδυνση του βρασμού. Αυτό σημαίνει, ότι η θερμοκρασία βρασμού επιτυγχάνεται, χωρίς να εμφανιστούν οι τυπικές φυσαλίδες ατμού. Συνιστάται προσοχή ακόμη και σε περίπτωση ελάχιστης μόνο ανακίνησης του σκεύους. Το καυτό υγρό μπορεί ξαφνικά να βράσει και να πιτσιλίσει.

- ▶ Κατά το ζέσταμα τοποθετείτε πάντοτε ένα κουτάλι μέσα στο σκεύος. Έτσι εμποδίζεται η επιβράδυνση του βρασμού.



⚠ ΠΡΟΕΙΔΟΠΟΙΗΣΗ – Κίνδυνος τραυματισμού!

Το ακατάλληλο μαγειρικό σκεύος μπορεί να ραγίσει. Τα μαγειρικά σκεύη από πορσελάνη και κεραμικό υλικό μπορεί να έχουν πολύ μικρές τρύπες στις λαβές και στα καπάκια. Πίσω από αυτές τις τρύπες υπάρχει ένας κενός χώρος. Η υγρασία που έχει εισχωρήσει στον κενό χώρο μπορεί να σπάσει τα μαγειρικά σκεύη.

- ▶ Χρησιμοποιείτε μόνο μαγειρικά σκεύη, κατάλληλα για μικροκύματα.

Σκεύη και δοχεία από μέταλλο ή σκεύη με μεταλλική διακόσμηση μπορούν σε περίπτωση καθαρής λειτουργίας μικροκυμάτων να οδηγήσουν στη δημιουργία σπινθήρων. Η συσκευή καταστρέφεται.

- ▶ Σε περίπτωση καθαρής λειτουργίας μικροκυμάτων μη χρησιμοποιείτε ποτέ μεταλλικά δοχεία.
- ▶ Χρησιμοποιείτε μόνο σκεύη κατάλληλα για μικροκύματα ή τα μικροκύματα σε συνδυασμό με έναν τρόπο ψησίματος.

⚠ ΠΡΟΕΙΔΟΠΟΙΗΣΗ – Κίνδυνος ηλεκτροπληξίας!

Η συσκευή λειτουργεί με υψηλή τάση.

- ▶ Μην αφαιρέσετε ποτέ το περίβλημα.

⚠ ΠΡΟΕΙΔΟΠΟΙΗΣΗ – Κίνδυνος σοβαρής βλάβης για την υγεία!

Ο ανεπαρκής καθαρισμός μπορεί να καταστρέψει την επιφάνεια της συσκευής, να μειώσει τη διάρκεια ζωής και να οδηγήσει σε επικίνδυνες καταστάσεις, όπως για παράδειγμα διαρροή ενέργειας μικροκυμάτων.

- ▶ Καθαρίζετε τακτικά τη συσκευή και απομακρύνετε αμέσως τα υπολείμματα τροφίμων.
- ▶ Διατηρείτε τον χώρο μαγειρέματος, την πόρτα και τον μεντεσέ πάντα καθαρά.
→ "Καθαρισμός και φροντίδα", Σελίδα 66

Μη λειτουργείτε ποτέ τη συσκευή, όταν η πόρτα του χώρου μαγειρέματος έχει υποστεί ζημιά. Μπορεί να εξέλθει ενέργεια μικροκυμάτων.

- ▶ Μη χρησιμοποιείτε ποτέ τη συσκευή, όταν η πόρτα του χώρου μαγειρέματος ή το πλαστικό πλαίσιο της πόρτας έχουν υποστεί ζημιά.
- ▶ Αναθέτετε την επισκευή μόνο στο τμήμα εξυπηρέτησης πελατών.

Στις συσκευές χωρίς κάλυμμα περιβλήματος εξέρχεται ενέργεια μικροκυμάτων.

- ▶ Μην αφαιρείτε ποτέ το κάλυμμα περιβλήματος.
- ▶ Σε περίπτωση εργασιών συντήρησης ή επισκευής καλέστε την υπηρεσία τεχνικής εξυπηρέτησης πελατών.

2 Αποφυγή υλικών ζημιών

2.1 Γενικά

ΠΡΟΣΟΧΗ!

Οι ατμοί του οινοπνεύματος μπορούν να αναφλεγούν μέσα στον καυτό χώρο μαγειρέματος και να οδηγήσουν σε μια μόνιμη ζημιά στη συσκευή. Λόγω μιας εκρηκτικής ανάφλεξης η πόρτα της συσκευής μπορεί να ανοίξει απότομα και ενδεχομένως να πέσει κάτω. Τα τζάμια της πόρτας μπορεί να σπάσουν και να θρυμματιστούν. Λόγω της προκύπτουσας υποπίεσης ο χώρος μαγειρέματος μπορεί να παραμορφωθεί πολύ προς τα μέσα.

- ▶ Μην θερμαίνετε οινοπνευματώδη ποτά ($\geq 15\%$ vol.) σε μη αραιωμένη κατάσταση (π.χ. για να περιχύσετε τα φαγητά).

Όταν βρίσκεται νερό στον καυτό χώρο μαγειρέματος, δημιουργείται υδρατμός. Λόγω της αλλαγής της θερμοκρασίας μπορούν να προκύψουν ζημιές.

- ▶ Μη χύνετε ποτέ νερό μέσα στον καυτό χώρο μαγειρέματος.

Η υγρασία στον χώρο μαγειρέματος για παρατεταμένο χρονικό διάστημα οδηγεί σε διάβρωση.

- ▶ Μετά από κάθε μαγείρεμα, σκουπίζετε το συμπύκνωμα. Μετά από μια λειτουργία με υψηλές θερμοκρασίες αφήνετε τον χώρο μαγειρέματος να κρυώνει μόνο κλειστός.
- ▶ Μην αποθηκεύετε υγρά τρόφιμα για παρατεταμένο χρονικό διάστημα στον κλειστό χώρο μαγειρέματος.
- ▶ Μην αποθηκεύετε φαγητά στον χώρο μαγειρέματος.
- ▶ Μη μαγκώνετε τίποτα στην πόρτα της συσκευής.

Η χρήση της πόρτας της συσκευής ως κάθισμα ή επιφάνεια εναπόθεσης, μπορεί να προκαλέσει ζημιά στην πόρτα.

- ▶ Μην κάθεστε, μην κρατιέστε ή μη στηρίζετε από την πόρτα της συσκευής.

2.2 Φούρνος μικροκυμάτων

Προσέχετε αυτές τις υποδείξεις, όταν χρησιμοποιείτε τον φούρνο μικροκυμάτων.

ΠΡΟΣΟΧΗ!

Εάν ακουμπήσει μέταλλο πάνω στα τοιχώματα του χώρου μαγειρέματος δημιουργούνται σπινθήρες, που μπορεί να προκαλέσουν ζημιά στη συσκευή ή να καταστρέψουν το εσωτερικό τζάμι της πόρτας.

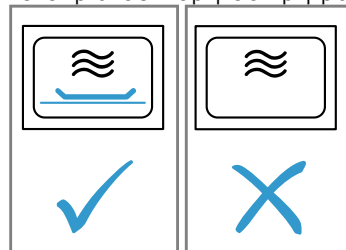
- ▶ Ένα μεταλλικό σώμα, π.χ. το κουτάλι στο ποτήρι, πρέπει να απέχει το λιγότερο 2 cm από τα τοιχώματα του χώρου μαγειρέματος και την εσωτερική πλευρά της πόρτας.

Τα αλουμινένια μπολ στη συσκευή μπορεί να δημιουργήσουν σπινθήρες. Στη συσκευή προκαλούνται ζημιές με τη δημιουργία ηλεκτρικών σπινθήρων.

- ▶ Μη χρησιμοποιείτε αλουμινένια μπολ στη συσκευή.

Η λειτουργία της συσκευής χωρίς φαγητά στον χώρο μαγειρέματος οδηγεί σε υπερφόρτωση.

- ▶ Μην ξεκινήσετε ποτέ τον φούρνο μικροκυμάτων χωρίς φαγητά στον χώρο μαγειρέματος. Εξαίρεση αποτελεί μια σύντομη δοκιμή μαγειρικού σκεύους.



Η πολλαπλή διαδοχική παρασκευή από ποπ-κορν μικροκυμάτων με μια πολύ μεγάλη ισχύ μικροκυμάτων, μπορεί να οδηγήσει σε ζημιά του χώρου μαγειρέματος.

- ▶ Μεταξύ των παρασκευών αφήνετε τη συσκευή να κρυώσει για μερικά λεπτά.
- ▶ Μη ρυθμίζετε ποτέ μια πολύ μεγάλη ισχύ μικροκυμάτων.
- ▶ Χρησιμοποιείτε το πολύ 600 W.
- ▶ Τοποθετείτε τη σακούλα ποπ-κορν πάντοτε πάνω σε ένα γυάλινο πιάτο.

Με την αφαίρεση του καλύμματος προκαλείται ζημιά στην τροφοδοσία μικροκυμάτων.

- ▶ Μην αφαιρέσετε ποτέ το κάλυμμα της τροφοδοσίας μικροκυμάτων στον χώρο μαγειρέματος.

Η απομάκρυνση της διαφανούς μεμβράνης από την εσωτερική πλευρά της πόρτας προξενεί ζημιά στην πόρτα της συσκευής.

- ▶ Μην απομακρύνετε ποτέ τη διαφανή μεμβράνη από την εσωτερική πλευρά της πόρτας.

Τα υγρά που εισρέουν στο εσωτερικό της συσκευής, μπορεί να προκαλέσει ζημιά στον μηχανισμό κίνησης του περιστρεφόμενου δίσκου.

- ▶ Παρατηρείτε τη διαδικασία μαγειρέματος.
- ▶ Ρυθμίζετε πρώτα μια συντομότερη διάρκεια και εάν είναι απαραίτητο, επιμηκύνετε τη διάρκεια.
- ▶ Μην χρησιμοποιείτε τη συσκευή ποτέ χωρίς περιστρεφόμενο δίσκο.

Το ακατάλληλο σκεύος μπορεί να οδηγήσει σε ζημιές.

- ▶ Κατά τη χρήση του γκριλ ή της συνδυασμένης λειτουργίας μικροκυμάτων χρησιμοποιείτε μόνο σκεύη, που αντέχουν στις υψηλές θερμοκρασίες.

3 Προστασία περιβάλλοντος και οικονομία

3.1 Απόσυρση συσκευασίας

Τα υλικά συσκευασίας είναι φιλικά προς το περιβάλλον και επαναχρησιμοποιούμενα.

- ▶ Αποσύρετε τα επιμέρους εξαρτήματα ξεχωριστά, ανάλογα με το είδος.

3.2 Εξοικονόμηση ενέργειας

Αν ακολουθήσετε αυτές τις υποδείξεις, η συσκευή σας θα καταναλώνει λιγότερο ρεύμα.

Ανοίγετε την πόρτα της συσκευής κατά τη διάρκεια της λειτουργίας, όσο το δυνατό λιγότερο.

- Η θερμοκρασία στον χώρο μαγειρέματος διατηρείται και η συσκευή δεν πρέπει να επαναθερμάνει.

Αποκρύψτε την ώρα στην ετοιμότητα (Standby).

- Η συσκευή στη λειτουργία ετοιμότητας εξοικονομεί ενέργεια.

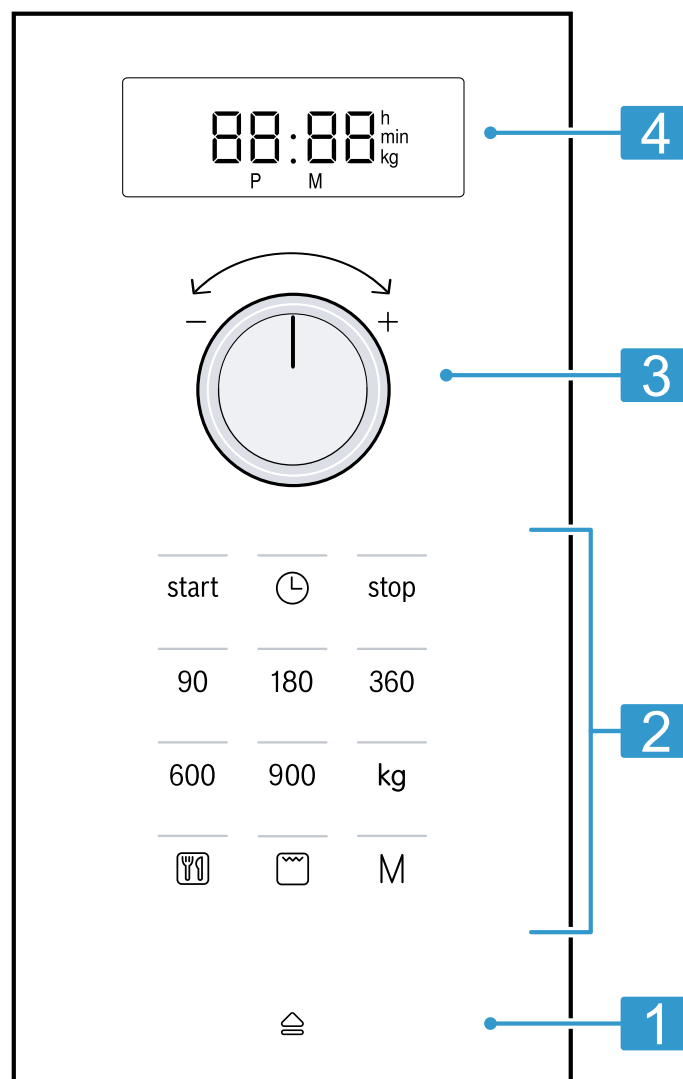
Οι πληροφορίες σύμφωνα με τον κανονισμό (EU) 2023/826 βρίσκονται online κάτω από www.bosch-home.com στη σελίδα προϊόντος και στη σελίδα σέρβις της συσκευής σας στις οδηγίες χρήσης και στα πρόσθετα έγγραφα.

4 Γνωριμία

4.1 Πεδίο χειρισμού

Μέσω του πεδίου χειρισμού ρυθμίζετε όλες τις λειτουργίες της συσκευής σας και λαμβάνετε πληροφορίες για την κατάσταση λειτουργίας.

Σημείωση: Ανάλογα με τον τύπο της συσκευής μπορεί να διαφέρουν οι λεπτομέρειες στην εικόνα, π.χ. χρώμα και σχήμα.



1	Πλήκτρο για το αυτόματο άνοιγμα της πόρτας	Αυτόματο άνοιγμα της πόρτας.
2	Πεδία αφής	Επιλογή λειτουργιών.
3	Περιστροφικός επιλογέας	Ρύθμιση της ώρας, της διάρκειας ή του αυτόματου συστήματος προγραμμάτων.
4	Οθόνη ενδείξεων	Εμφάνιση της ώρας ή της διάρκειας.

Πεδία αφής

Τα πεδία αφής είναι ευαίσθητες στην αφή επιφάνειες. Για να επιλέξετε μια λειτουργία, πατήστε ελαφρά πάνω στο αντίστοιχο σύμβολο.

90-900	Επιλογή της ισχύος μικροκυμάτων σε W.
	Επιλογή του αυτόματου συστήματος προγραμμάτων.
kg	Επιλογή του βάρους στα προγράμματα.

	Επιλογή του γκριλ.
	Ρύθμιση ή εμφάνιση της ώρας.
start	Εκκίνηση της λειτουργίας.
M	Επιλογή της λειτουργίας μνήμης (Memory).
stop	Διακοπή ή σταμάτημα της λειτουργίας.
	Άνοιγμα της πόρτας της συσκευής.

Περιστροφικός επιλογέας

Με τον περιστροφικό επιλογέα αλλάζετε τις τιμές ρύθμισης, που δείχνει η οθόνη ενδείξεων.

Ο περιστροφικός επιλογέας είναι βυθιζόμενος. Για την ασφάλιση ή απασφάλιση του περιστροφικού επιλογέα, πατήστε τον περιστροφικό επιλογέα.

Πλήκτρο για το αυτόματο άνοιγμα της πόρτας


Όταν πατήσετε το πλήκτρο για αυτόματο άνοιγμα της πόρτας, ανοίγει η πόρτα της συσκευής. Μπορείτε να ανοίξετε εντελώς την πόρτα της συσκευής με το χέρι.

Υποδείξεις

- Σε περίπτωση μιας διακοπής του ρεύματος δε λειτουργεί το αυτόματο άνοιγμα της πόρτας. Μπορείτε να ανοίξετε την πόρτα της συσκευής με το χέρι.
- Όταν ανοίξετε την πόρτα της συσκευής κατά τη διάρκεια της λειτουργίας, σταματά η λειτουργία.
- Όταν κλείσετε την πόρτα της συσκευής, δε συνεχίζει αυτόματα η λειτουργία. Πρέπει να ξεκινήσετε τη λειτουργία.
- Όταν η συσκευή είναι απενεργοποιημένη για μεγαλύτερο χρονικό διάστημα, ανοίγει η πόρτα της συσκευής με καθυστέρηση.

4.2 Τρόποι ψησίματος

Εδώ θα βρείτε μια επισκόπηση των τρόπων ψησίματος. Λαμβάνετε συστάσεις σχετικά με τη χρήση των τρόπων ψησίματος.

Σύμβολο	Όνομα	Χρήση
90-900	Μικροκύματα	Ξεπάγωμα, μαγείρεμα ή ζεσταμα φαγητών και υγρών.
	Γκριλ	Ψήσιμο ογκρατέν φαγητών.
	Συνδυασμένη λειτουργία με μικροκύματα	<ul style="list-style-type: none"> ■ Ψήσιμο σουφλέ και ογκρατέν. ■ Ροδοκοκκίνισμα φαγητών.

4.3 Ανεμιστήρας ψύξης

Ο ανεμιστήρας ψύξης ενεργοποιείται και απενεργοποιείται σε περίπτωση που χρειάζεται.

Στη λειτουργία μικροκυμάτων ο χώρος μαγειρέματος παραμένει κρύος. Παρόλ' αυτά ενεργοποιείται ο ανεμιστήρας ψύξης.

Σημείωση: Ο ανεμιστήρας ψύξης μπορεί να συνεχίσει να λειτουργεί, ακόμη και όταν η συσκευή είναι ήδη απενεργοποιημένη.

4.4 Συμπύκνωμα

Κατά το μαγείρεμα μπορεί στον χώρο μαγειρέματος και στην πόρτα της συσκευής να εμφανιστεί συμπύκνωμα. Η εμφάνιση συμπυκνώματος είναι φυσιολογική και δεν επηρεάζει αρνητικά τη λειτουργία της συσκευής. Μετά το μαγείρεμα, σκουπίστε το συμπύκνωμα.

5 Εξαρτήματα

Χρησιμοποιείτε γνήσια εξαρτήματα. Είναι προσαρμοσμένα στη δική σας συσκευή.

Ανάλογα με τον τύπο της συσκευής μπορεί τα συμπαραδιδόμενα εξαρτήματα να διαφέρουν.

Εξαρτήματα	Χρήση
Σχάρα	<ul style="list-style-type: none"> ■ Σχάρα για ψήσιμο στο γκριλ και ογκρατέν ■ Σχάρα ως επιφάνεια εναπόθεσης για σκεύη


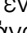

6 Πριν την πρώτη χρήση

Εκτελέστε τις ρυθμίσεις για την πρώτη θέση σε λειτουργία. Καθαρίστε τη συσκευή και τα εξαρτήματα.

6.1 Εκτέλεση της πρώτης θέσης σε λειτουργία

Εκτελέστε τις ρυθμίσεις για την πρώτη θέση σε λειτουργία. Καθαρίστε τη συσκευή και τα εξαρτήματα.

Σημείωση: Μετά τη σύνδεση του ρεύματος ή μετά από μια διακοπή ρεύματος ηχεί ένα σήμα και στην οθόνη ενδείξεων εμφανίζονται περισσότερα μηδενικά. Μπορεί να διαρκέσει μερικά δευτερόλεπτα, μέχρι να ηχήσει ένα περαιτέρω σήμα και να μπορείτε να ρυθμίσετε την ώρα.

1. Πατήστε το .
- ✓ Στην οθόνη ενδείξεων εμφανίζεται 12:00. Η ενδεικτική λυχνία πάνω από το  ανάβει.
2. Με τον περιστροφικό επιλογέα ρυθμίστε την ώρα.
3. Πατήστε το .

6.2 Καθαρισμός της συσκευής πριν την πρώτη χρήση

Προτού παρασκευάσετε για πρώτη φορά με τη συσκευή ένα φαγητό, καθαρίστε τον χώρο μαγειρέματος και τα εξαρτήματα.

1. Βεβαιωθείτε, ότι στον χώρο μαγειρέματος δε βρίσκονται υπολείμματα συσκευασίας, εξαρτήματα ή άλλα αντικείμενα.

2. Καθαρίστε τις λείες επιφάνειες στον χώρο μαγειρέματος με ένα μαλακό, υγρό πανί.
3. Για να απομακρύνετε τη μυρωδιά της νέας συσκευής, σκουπίστε τον άδειο χώρο μαγειρέματος με ζεστό διάλυμα απορρυπαντικού πιάτων.
→ "Καθαρισμός του χώρου μαγειρέματος", Σελίδα 66

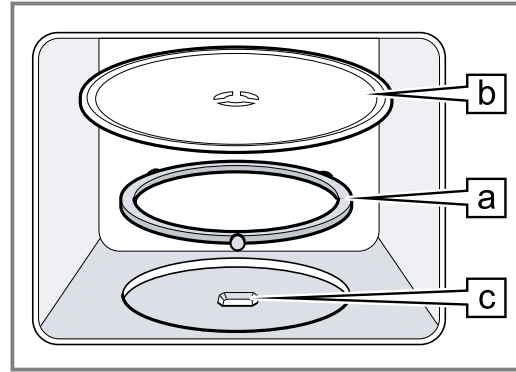
6.3 Καθαρισμός των εξαρτημάτων

- ▶ Καθαρίστε τα εξαρτήματα καλά με διάλυμα απορρυπαντικού πιάτων και ένα μαλακό πανί καθαρισμού.

6.4 Τοποθέτηση του περιστρεφόμενου δίσκου

Χρησιμοποιείτε τη συσκευή σας μόνο με τοποθετημένο τον περιστρεφόμενο δίσκο.

1. Τοποθετήστε τον κυλινδρικό δακτύλιο [a] στην εσοχή στον χώρο μαγειρέματος.



2. Ασφαλίστε τον περιστρεφόμενο δίσκο [b] στον μηχανισμό κίνησης [c] στη μέση του πάτου του χώρου μαγειρέματος.
3. Ελέγξτε, εάν ο περιστρεφόμενος δίσκος είναι σωστά ασφαλισμένος.

Σημείωση: Ο περιστρεφόμενος δίσκος μπορεί να περιστρέφεται προς τα αριστερά ή προς τα δεξιά.

7 Βασικός χειρισμός

7.1 Βαθμίδες ισχύος μικροκυμάτων

Εδώ θα βρείτε μια επισκόπηση της ισχύος των μικροκυμάτων και μια σύσταση για τη χρήσης τους.

Ισχύς μικροκυμάτων σε W	Χρήση
90	Ξεπάγωμα ευαίσθητων φαγητών.
180	Ξεπάγωμα φαγητών και συνέχιση του μαγειρέματος.
360	Μαγείρεμα κρέατος και ψαριού ή ζέσταμα ευαίσθητων φαγητών.
600	Ζέσταμα και μαγείρεμα φαγητών.
900	Ζέσταμα υγρών.

Σημείωση:

Μπορείτε να ρυθμίσετε τις βαθμίδες ισχύος μικροκυμάτων για μια ορισμένη διάρκεια:

- 900 W για 30 λεπτά
- 600 W για 60 λεπτά
- 90 W, 180 W και 360 W για 99 λεπτά

7.2 Σκεύη και εξαρτήματα κατάλληλα για μικροκύματα

Για να θερμάνετε ομοιόμορφα τα φαγητά σας και για να μην προκαλέσετε ζημιά στη συσκευή σας, χρησιμοποιείτε κατάλληλα μαγειρικά σκεύη και εξαρτήματα.

Σημείωση: Προτού χρησιμοποιήσετε σκεύη για μικροκύματα, προσέχετε τα στοιχεία του κατασκευαστή. Σε περίπτωση αμφιβολίας εκτελέστε μια δοκιμή των σκευών.

Κατάλληλα για μικροκύματα

Σκεύη και εξαρτήματα	Λόγος
<p>Σκεύη από υλικό ανθεκτικό στη θερμότητα και κατάλληλο για μικροκύματα:</p> <ul style="list-style-type: none"> ■ Γυαλί ■ Υαλοκεραμικό υλικό ■ Πορσελάνη ■ Ανθεκτικό στη θερμοκρασία πλαστικό ■ Πλήρως εφυσωμένο κεραμικό χωρίς ρωγμές 	<p>Τα μικροκύματα διαπερνούν αυτά τα υλικά. Τα μικροκύματα δεν καταστρέφουν τα ανθεκτικά στη θερμότητα σκεύη.</p>
<p>Μεταλλικά μαχαιροπίρουνα</p>	<p>Σημείωση: Για να αποφύγετε την επιβράδυνση του βρασμού, μπορείτε να χρησιμοποιήσετε μεταλλικά μαχαιροπίρουνα, π.χ. ένα κουτάλι μέσα στο ποτήρι.</p>

ΠΡΟΣΟΧΗ!

Εάν ακουμπήσει μέταλλο πάνω στα τοιχώματα του χώρου μαγειρέματος δημιουργούνται σπινθήρες, που μπορεί να προκαλέσουν ζημιά στη συσκευή ή να καταστρέψουν το εσωτερικό τζάμι της πόρτας.

- ▶ Ένα μεταλλικό σώμα, π.χ.το κουτάλι στο ποτήρι, πρέπει να απέχει το λιγότερο 2 cm από τα τοιχώματα του χώρου μαγειρέματος και την εσωτερική πλευρά της πόρτας.

Μη κατάλληλα για μικροκύματα

Σκεύη και εξαρτήματα	Λόγος
Μεταλλικά σκεύη	Τα μικροκύματα δε διαπερνούν το μέταλλο. Τα φαγητά ζεσταίνονται ελάχιστα.
Σκεύη με διακόσμηση χρυσού ή ασημιού	Τα μικροκύματα μπορούν να καταστρέψουν τις διακοσμήσεις χρυσού ή ασημιού. Συμβουλή: Όταν ο κατασκευαστής εγγυάται, ότι τα σκεύη είναι κατάλληλα για μικροκύματα, μπορείτε να χρησιμοποιήσετε τα σκεύη.

7.3 Δοκιμή των σκευών για την καταλληλότητά τους για μικροκύματα

Ελέγξτε τα σκεύη για την καταλληλότητά τους για μικροκύματα με μια δοκιμή σκευών. Μόνο σε μια δοκιμή σκευών επιτρέπεται να λειτουργήσετε τη συσκευή στη λειτουργία μικροκυμάτων χωρίς φαγητά.

⚠ ΠΡΟΕΙΔΟΠΟΙΗΣΗ – Κίνδυνος ζεματίσματος!

Τα προσιά μέρη/εξαρτήματα ζεσταίνονται πολύ κατά τη λειτουργία.

- ▶ Μην ακουμπάτε ποτέ τα καυτά μέρη/εξαρτήματα.
- ▶ Κρατάτε τα παιδιά μακριά.

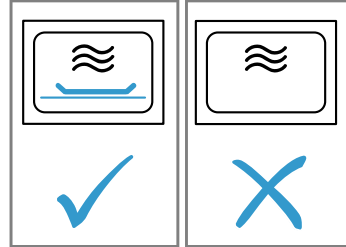
1. Τοποθετήστε το άδειο σκεύος μέσα στον χώρο μαγειρέματος.
2. Θέστε τη συσκευή για ½ - 1 λεπτό στη μέγιστη ισχύ μικροκυμάτων.
3. Ξεκινήστε τη λειτουργία.
4. Ελέγξτε αρκετές φορές το σκεύος:
 - Όταν το μαγειρικό σκεύος είναι κρύο ή έχει τη θερμοκρασία του χεριού, τότε είναι κατάλληλο για τον φούρνο μικροκυμάτων.
 - Όταν το μαγειρικό σκεύος είναι καυτό ή δημιουργούνται σπινθήρες, διακόψτε τη δοκιμή του μαγειρικού σκευούς. Το σκεύος είναι ακατάλληλο για τα μικροκύματα.

7.4 Ρύθμιση των μικροκυμάτων

ΠΡΟΣΟΧΗ!

Η λειτουργία της συσκευής χωρίς φαγητά στον χώρο μαγειρέματος οδηγεί σε υπερφόρτωση.

- ▶ Μην ξεκινήσετε ποτέ τον φούρνο μικροκυμάτων χωρίς φαγητά στον χώρο μαγειρέματος. Εξαιρέση αποτελεί μια σύντομη δοκιμή μαγειρικού σκευούς.



Συμβουλή: Για να αξιοποιήσετε ιδανικά τη συσκευή σας, μπορείτε να προσανατολιστείτε στις πληροφορίες στις συστάσεις ρύθμισης.

→ "Έτσι πετυχαίνει", Σελίδα 69

1. Προσέξτε τις υποδείξεις ασφαλείας. → Σελίδα 55
2. Προσέξτε τις υποδείξεις για την αποφυγή των υλικών ζημιών. → Σελίδα 57
3. Προσέξτε τις υποδείξεις για τα κατάλληλα για μικροκύματα σκεύη και εξαρτήματα. → Σελίδα 61
4. Ρυθμίστε με τα πλήκτρα την επιθυμητή ισχύ μικροκυμάτων.
5. Ρυθμίστε με τον περιστροφικό επιλογέα την επιθυμητή διάρκεια.

Σημείωση: Όταν ανοίξετε κατά τη διάρκεια της λειτουργίας την πόρτα του χώρου μαγειρέματος, τα μικροκύματα διακόπουν τη λειτουργία και σταματούν τη ρυθμισμένη ροή του χρόνου. Όταν κλείσετε την πόρτα του χώρου μαγειρέματος, συνεχίζει η λειτουργία.

7.5 Αλλαγή της διάρκειας

Μπορείτε να αλλάξετε οποιαδήποτε στιγμή τη διάρκεια.

- ▶ Ρυθμίστε με τον περιστροφικό επιλογέα την επιθυμητή διάρκεια.

7.6 Διακοπή της λειτουργίας

1. Πατήστε το stop ή ανοίξτε την πόρτα της συσκευής.
 - ✓ Η ενδεικτική λυχνία πάνω από το start ανάβει.
2. Για τη συνέχιση της λειτουργίας, κλείστε την πόρτα της συσκευής και πατήστε το start.



7.7 Σταμάτημα της λειτουργίας

- ▶ Πατήστε δύο φορές το stop ή ανοίξτε την πόρτα και πατήστε μια φορά tstop.

8 Γκριλ

Με το γκριλ μπορείτε να ροδοκοκκινίσετε ή να γκρατινάρετε τα φαγητά σας. Το γκριλ μπορείτε να το χρησιμοποιήσετε μόνο του ή συνδυασμένο με τα μικροκύματα.

8.1 Ρύθμιση του γκριλ

1. Πατήστε το .
 - ✓ Η ενδεικτική λυχνία πάνω από το  ανάβει και η οθόνη ενδείξεων δείχνει 10:00 λεπτά.
2. Ρυθμίστε με τον περιστροφικό επιλογέα την επιθυμητή διάρκεια.

8.2 Αλλαγή της διάρκειας

Μπορείτε να αλλάξετε οποιαδήποτε στιγμή τη διάρκεια.

- ▶ Ρυθμίστε με τον περιστροφικό επιλογέα την επιθυμητή διάρκεια.

8.3 Διακοπή της λειτουργίας

1. Πατήστε το **stop** ή ανοίξτε την πόρτα της συσκευής.
 - ✓ Η ενδεικτική λυχνία πάνω από το **start** ανάβει.
2. Για τη συνέχιση της λειτουργίας, κλείστε την πόρτα της συσκευής και πατήστε το **start**.


8.4 Σταμάτημα της λειτουργίας

- ▶ Πατήστε δύο φορές το **stop** ή ανοίξτε την πόρτα και πατήστε μια φορά το **stop**.

8.5 Mikrokombi

Για να μειώσετε τη διάρκεια μαγειρέματος, μπορείτε να χρησιμοποιήσετε το γκριλ σε συνδυασμό με μικροκύματα.

Ρύθμιση MikroKombi

1. Πατήστε την ισχύ μικροκυμάτων 90, 180 ή 360.
 - ✓ Η ενδεικτική λυχνία πάνω από το πατημένο πλήκτρο ανάβει και η οθόνη ενδείξεων δείχνει 1:00 λεπτό.
2. Πατήστε το .
3. Ρυθμίστε με τον περιστροφικό επιλογέα την επιθυμητή διάρκεια.

Σημείωση: Όταν ανοίξετε κατά τη διάρκεια της λειτουργίας την πόρτα του χώρου μαγειρέματος, τα μικροκύματα διακόπτουν τη λειτουργία και σταματούν τη ρυθμισμένη ροή του χρόνου. Όταν κλείσετε την πόρτα του χώρου μαγειρέματος, συνεχίζει η λειτουργία.

9 Λειτουργία μνήμης (Memory)

Με τη λειτουργία μνήμης (Memory) μπορείτε να αποθηκεύσετε τη ρύθμιση για ένα φαγητό και να την καλέσετε ξανά οποτεδήποτε.

Συμβουλή: Όταν προετοιμάζετε συχνά ένα φαγητό, χρησιμοποιήστε τη λειτουργία μνήμης (Memory).

9.1 Αποθήκευση της λειτουργίας μνήμης (Memory)

Σημείωση:

- Δεν μπορείτε να αποθηκεύσετε πολλές βαθμίδες ισχύος μικροκυμάτων τη μια μετά την άλλη.
 - Δεν μπορείτε να αποθηκεύσετε αυτόματα προγράμματα.
1. Πατήστε το **M**.
 - ✓ Η ενδεικτική λυχνία πάνω από το **M** ανάβει.
 2. Ρυθμίστε με τα πλήκτρα την επιθυμητή ισχύ μικροκυμάτων.
 - ✓ Η ενδεικτική λυχνία πάνω από το πλήκτρο ανάβει και η οθόνη ενδείξεων δείχνει 1:00 λεπτό.
 3. Ρυθμίστε με τον περιστροφικό επιλογέα την επιθυμητή διάρκεια.
 4. Σε περίπτωση που χρειάζεται, επιλέξτε μια από τις επιλογές:
 - Για να αποθηκεύσετε τη λειτουργία μνήμης (Memory) και να ξεκινήσετε αμέσως, πατήστε το **start**.

- Για να αποθηκεύσετε τη λειτουργία μνήμης (Memory) και να μην ξεκινήσετε, πατήστε το **M**.
- ✓ Όταν η συσκευή δεν ξεκινήσει, στην οθόνη ενδείξεων εμφανίζεται η ώρα και η συσκευή αποθηκεύει τη ρύθμιση.

9.2 Εκκίνηση της λειτουργίας (Memory)

Μπορείτε να ξεκινήσετε το αποθηκευμένο πρόγραμμα πολύ απλά. Τοποθετήστε το φαγητό σας στη συσκευή και κλείστε την πόρτα της συσκευής.

1. Πατήστε το **M**.
 - ✓ Εμφανίζονται οι αποθηκευμένες ρυθμίσεις.
2. Πατήστε το **start**.

9.3 Διακοπή της λειτουργίας

1. Πατήστε το **stop** ή ανοίξτε την πόρτα της συσκευής.
 - ✓ Η ενδεικτική λυχνία πάνω από το **start** ανάβει.
2. Για τη συνέχιση της λειτουργίας, κλείστε την πόρτα της συσκευής και πατήστε το **start**.

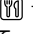

9.4 Σταμάτημα της λειτουργίας

- ▶ Πατήστε δύο φορές το **stop** ή ανοίξτε την πόρτα και πατήστε μια φορά το **stop**.

10 Προγράμματα

Με τα προγράμματα σας υποστηρίζει η συσκευή σας κατά την παρασκευή διαφόρων φαγητών και επιλέγει αυτόματα τις ιδανικές ρυθμίσεις.

10.1 Ρύθμιση του προγράμματος

1. Επιλογή προγράμματος.
2. Πατήστε το  τόσες φορές, μέχρι να δείχνει η οθόνη ενδείξεων τον επιθυμητό αριθμό προγράμματος.
 - ✓ Η ενδεικτική λυχνία πάνω από το  ανάβει.

3. Πατήστε το **k9**.
 - ✓ Η ενδεικτική λυχνία πάνω από το **k9** ανάβει και η οθόνη ενδείξεων δείχνει το προτεινόμενο βάρος.
4. Ρυθμίστε με τον περιστροφικό επιλογέα το βάρος του φαγητού.
 - Όταν δεν μπορείτε να εισάγετε το ακριβές βάρος, στρογγυλοποιήστε το βάρος προς τα πάνω ή προς τα κάτω.
5. Για να ξεκινήσετε τη λειτουργία, πατήστε το **start**.
 - ✓ Η διάρκεια τρέχει φανερά.

6. Όταν κατά τη διάρκεια του προγράμματος ηχήσει ένα σήμα, ανοίξτε την πόρτα της συσκευής.
 - Χωρίστε, ανακατέψτε ή γυρίστε το φαγητό.
 - Κλείστε την πόρτα της συσκευής.
 - Πατήστε το start.

10.2 Διακοπή της λειτουργίας

1. Πατήστε το stop ή ανοίξτε την πόρτα της συσκευής.
 - ✓ Η ενδεικτική λυχνία πάνω από το start ανάβει.

2. Για τη συνέχιση της λειτουργίας, κλείστε την πόρτα της συσκευής και πατήστε το start.

10.3 Σταμάτημα της λειτουργίας

- ▶ Πατήστε δύο φορές το stop ή ανοίξτε την πόρτα και πατήστε μια φορά tostop.

10.4 Ξεπάγωμα με το αυτόματο σύστημα προγραμμάτων

Με τα 4 προγράμματα ξεπαγώματος μπορείτε να ξεπαγώσετε κρέας, πουλερικά και ψωμί.

Πρόγραμμα	Φαγητό	Σκεύος	Περιοχή βάρους σε κιλά
P01	Κιμάς	ανοιχτό	0,20-1,00
P02	Κομμάτια κρέατος	ανοιχτό	0,20-1,00
P03	Κοτόπουλο, κομμάτια κοτόπουλου	ανοιχτό	0,40-1,80
P04	Ψωμί	ανοιχτό	0,20-1,00

Ξεπάγωμα φαγητών με το αυτόματο σύστημα προγραμμάτων

1. Αφαιρέστε τα τρόφιμα από τη συσκευασία. Χρησιμοποιήστε τρόφιμα που είναι αποθηκευμένα επίπεδα και σε μερίδες στους -18 °C.
2. Ζυγίστε τα τρόφιμα. Το βάρος είναι απαραίτητο, για τη ρύθμιση του προγράμματος.
3. Τοποθετήστε το φαγητό σε ένα κατάλληλο για μικροκύματα, επίπεδο σκεύος, π.χ. ένα γυάλινο πιάτο ή ένα πιάτο πορσελάνης. Μην τοποθετήσετε κανένα καπάκι.
4. Ρυθμίστε το πρόγραμμα. → Σελίδα 63

5. **Σημείωση:** Όταν ξεπαγώνετε κρέας και πουλερικά δημιουργείται υγρό. Αφαιρέστε το υγρό κατά το γύρισμα και σε καμία περίπτωση μην το ξαναχρησιμοποιήσετε ή μην το φέρετε σε επαφή με άλλα τρόφιμα.
6. Χωρίστε τα επίπεδα κομμάτια και τον κιμά μεταξύ τους πριν από τον χρόνο ηρεμίας.
7. Αφήστε τα αποψυγμένα τρόφιμα για την εξισορρόπηση της θερμοκρασίας να ηρεμήσουν για 10 μέχρι 30 λεπτά. Τα μεγάλα κομμάτια κρέατος απαιτούν μεγαλύτερο χρόνο ηρεμίας από τα μικρά. Στα πουλερικά αφαιρέστε τα εντόσθια μετά τον χρόνο ηρεμίας.
8. Επεξεργαστείτε περαιτέρω τα τρόφιμα, ακόμη και όταν τα χοντρά κομμάτια κρέατος έχουν ακόμη έναν κατεψυγμένο πυρήνα.

10.5 Μαγείρεμα με το αυτόματο σύστημα προγραμμάτων

Με τα 3 προγράμματα μαγειρέματος μπορείτε να μαγειρέψετε ρύζι, πατάτες ή λαχανικά.

Πρόγραμμα	Φαγητό	Σκεύος	Περιοχή βάρους σε κιλά	Υποδείξεις
P05	Ρύζι	με καπάκι	0,05-0,20	<ul style="list-style-type: none"> ■ Για το ρύζι χρησιμοποιήστε μια μεγάλη, ψηλή φόρμα. ■ Μη χρησιμοποιήσετε ρύζι σε σακούλα μαγειρέματος. ■ Προσθέστε τη διπλάσια μέχρι τριπλάσια ποσότητας νερού για κάθε 100 γρ. ρυζιού.
P06	Πατάτες	με καπάκι	0,15-1,00	<ul style="list-style-type: none"> ■ Για βραστές πατάτες χωρίς φλούδα, κόψτε τις φρέσκες πατάτες σε μικρά, ομοιόμορφα κομμάτια. ■ Ανά 100 γρ. βραστές πατάτες χωρίς φλούδα προσθέστε μια κουταλιά νερό και λίγο αλάτι.
P07	Λαχανικά	με καπάκι	0,15-1,00	<ul style="list-style-type: none"> ■ Ζυγίστε τα φρέσκα, καθαρισμένα λαχανικά. ■ Κόψτε τα λαχανικά σε ομοιόμορφα μικρά κομμάτια. ■ Ανά 100 γρ. λαχανικά προσθέστε μια κουταλιά νερό.

Μαγείρεμα φαγητών με το αυτόματο σύστημα προγραμμάτων

1. Ζυγίστε τα τρόφιμα.

Το βάρος είναι απαραίτητο, για τη ρύθμιση του προγράμματος.

2. Τοποθετήστε το φαγητό σε ένα κατάλληλο για μικροκύματα σκεύος και κλείστε το με ένα καπάκι.
3. Προσθέστε την ποσότητα νερού σύμφωνα με τα στοιχεία του κατασκευαστή πάνω στη συσκευασία.
4. Ρυθμίστε το πρόγραμμα. → Σελίδα 63
5. Όταν το πρόγραμμα λήξει, ανακατέψτε το φαγητό ακόμη μια φορά.

6. Αφήστε τα τρόφιμα για την εξισορρόπηση της θερμοκρασίας να ηρεμήσουν ακόμη για 5 μέχρι 10 λεπτά.
Τα αποτελέσματα του μαγειρέματος εξαρτώνται από την ποιότητα και τη σύσταση των τροφίμων.

10.6 Συνδυασμένο πρόγραμμα μαγειρέματος

Με το συνδυασμένο πρόγραμμα μαγειρέματος συνδυάζετε μικροκύματα και γκριλ.

Πρόγραμμα	Φαγητό	Σκεύος	Περιοχή βάρους σε κιλά
P08	Σουφλέ κατεψυγμένο, μέχρι 3 cm χοντρό	ανοιχτό	0,40-0,90

Μαγείρεμα φαγητών με το συνδυασμένο πρόγραμμα μαγειρέματος

1. Αφαιρέστε τα τρόφιμα από τη συσκευασία.
2. Ζυγίστε τα τρόφιμα.
Το βάρος είναι απαραίτητο, για τη ρύθμιση του προγράμματος.

3. Τοποθετήστε τα τρόφιμα σε ένα κατάλληλο για μικροκύματα, ανθεκτικό στη θερμότητα και όχι πολύ μεγάλο σκεύος.
4. Ρυθμίστε το πρόγραμμα. → Σελίδα 63
5. Όταν το πρόγραμμα λήξει, αφήστε τα τρόφιμα για την εξισορρόπηση της θερμοκρασίας να ηρεμήσουν ακόμη για 5 μέχρι 10 λεπτά.

11 Βασικές ρυθμίσεις

Μπορείτε να προσαρμόσετε τις βασικές ρυθμίσεις της συσκευής σας στις προσωπικές σας ανάγκες.

11.1 Επισκόπηση των βασικών ρυθμίσεων

Εδώ θα βρείτε μια επισκόπηση των βασικών ρυθμίσεων και των ρυθμίσεων εργοστασίου. Οι βασικές ρυθμίσεις εξαρτώνται από τον εξοπλισμό της συσκευής σας.

Ρύθμιση	Επιλογή	Σημασία
Ήχος πλήκτρου	<ul style="list-style-type: none"> ■ On¹ ■ OFF 	Ενεργοποίηση και απενεργοποίηση του ήχου πλήκτρου. Σημείωση: Ο ήχος πλήκτρου στο start και stop παραμένει ενεργός.
Λειτουργία επίδειξης	d E 0	Ενεργοποίηση ή απενεργοποίηση της λειτουργίας επίδειξης. Σημείωση: Η συσκευή είναι απενεργοποιημένη. Μπορείτε να χρησιμοποιήσετε τα πλήκτρα και την ένδειξη, τα πλήκτρα δε λειτουργούν. Η λειτουργία επίδειξης είναι κυρίως χρήσιμη για τους εμπόρους.

¹ Ρυθμίσεις εργοστασίου (ανάλογα με τον τύπο της συσκευής μπορεί να διαφέρουν)

11.2 Αλλαγή της βασικής ρύθμισης

Προϋπόθεση: Η συσκευή είναι απενεργοποιημένη.

1. Κρατήστε πατημένο το start και το stop για μερικά δευτερόλεπτα.
 - ✓ Η οθόνη ενδείξεων δείχνει την πρώτη βασική ρύθμιση.
2. Πατήστε start.
 - ✓ Στην οθόνη ενδείξεων αναβοσβήνει η τρέχουσα τιμή.
3. Ρυθμίστε με τον περιστροφικό επιλογέα την επιθυμητή τιμή.
4. Για να παραλάβετε τη βασική ρύθμιση, πατήστε start.
5. Για να εγκαταλείψετε τη βασική ρύθμιση, πατήστε stop.
6. Με τον περιστροφικό διακόπτη περάστε στη βασική ρύθμιση 2.

7. Για να επεξεργαστείτε τη βασική ρύθμιση, πατήστε start.
 - ✓ Στην οθόνη ενδείξεων ανάβει η ρυθμισμένη επιλογή.
 8. Ρυθμίστε με τον περιστροφικό επιλογέα την επιθυμητή τιμή.
 9. Για να παραλάβετε τη βασική ρύθμιση, πατήστε start.
 10. Για να εγκαταλείψετε τη βασική ρύθμιση, πατήστε stop.
 11. Για να εγκαταλείψετε το μενού βασικών ρυθμίσεων, πατήστε ξανά stop.
- Συμβουλή:** Μπορείτε να αλλάξετε οποτεδήποτε τη ρύθμιση.




11.3 Αλλαγή της διάρκειας του σήματος

Όταν η συσκευή σας απενεργοποιείται, ακούτε ένα σήμα. Μπορείτε να αλλάξετε τη διάρκεια του σήματος.

- ▶ Πατήστε το start περίπου για 6 δευτερόλεπτα.
- ✓ Η διάρκεια του σήματος αλλάζει μεταξύ σύντομα και παρατεταμένα.
- ✓ Η συσκευή παραλαμβάνει τη διάρκεια του σήματος και δείχνει την ώρα.


11.4 Ρύθμιση της ώρας

Σημείωση: Μετά τη σύνδεση του ρεύματος ή μετά από μια διακοπή ρεύματος ηχεί ένα σήμα και στην οθόνη ενδείξεων εμφανίζονται περισσότερα μηδενικά. Μπορεί να διαρκέσει μερικά δευτερόλεπτα, μέχρι να ηχήσει ένα περαιτέρω σήμα και να μπορείτε να ρυθμίσετε την ώρα.

1. Πατήστε το .
- ✓ Στην οθόνη ενδείξεων εμφανίζεται 12:00. Η ενδεικτική λυχνία πάνω από το  ανάβει.
2. Με τον περιστροφικό επιλογέα ρυθμίστε την ώρα.
3. Πατήστε το .

11.5 Απόκρυψη της ώρας

Για τη μείωση της κατανάλωσης στην κατάσταση ετοιμότητας, μπορείτε να αποκρύψετε την ώρα.

1. Πατήστε το .
2. Πατήστε το stop.
Για να εμφανίσετε ξανά την ώρα, πατήστε εκ νέου το .

12 Καθαρισμός και φροντίδα

Για να παραμένει η συσκευή σας για μεγάλο χρονικό διάστημα λειτουργική, καθαρίζετε και φροντίζετε την προσεκτικά.

12.1 Υλικά καθαρισμού

Χρησιμοποιείτε μόνο κατάλληλα υλικά καθαρισμού.

ΠΡΟΕΙΔΟΠΟΙΗΣΗ – Κίνδυνος ηλεκτροπληξίας!

Μια εισχώρηση υγρασίας μπορεί να προκαλέσει ηλεκτροπληξία.

- ▶ Μη χρησιμοποιείτε συσκευές εκτόξευσης ατμού ή συσκευές καθαρισμού υψηλής πίεσης, για να καθαρίσετε τη συσκευή.

ΠΡΟΣΟΧΗ!

Τα ακατάλληλα υλικά καθαρισμού καταστρέφουν τις επιφάνειες της συσκευής.

- ▶ Μη χρησιμοποιείτε κανένα ισχυρό απορρυπαντικό ή υλικά τριψίματος.
- ▶ Μη χρησιμοποιείτε ισχυρά αλκοολούχα υλικά καθαρισμού.
- ▶ Μη χρησιμοποιείτε κανένα σκληρό σύρμα τριψίματος ή σφουγγάρι καθαρισμού.
- ▶ Μη χρησιμοποιείτε κανένα ειδικό καθαριστικό για τον ζεστό καθαρισμό.
- ▶ Χρησιμοποιείτε υγρά καθαρισμού τζαμιών, ξύστρες γυαλιού ή μέσα φροντίδας ανοξειδωτου χάλυβα μόνο, όταν αυτά συνιστώνται στις οδηγίες καθαρισμού για το αντίστοιχο εξάρτημα.

Τα νέα σφουγγαρόπανα περιέχουν υπολείμματα από τη διαδικασία παραγωγής τους.

- ▶ Πριν τη χρήση, πλύνετε καλά τα νέα σφουγγαρόπανα.

Ποια υλικά καθαρισμού είναι κατάλληλα για τις ξεχωριστές επιφάνειες και τα ξεχωριστά εξαρτήματα, το μαθαίνετε στις αντίστοιχες οδηγίες καθαρισμού.

12.2 Καθαρισμός της συσκευής

Καθαρίζετε τη συσκευή όπως προβλέπεται, για να μην υποστούν ζημιά τα ξεχωριστά εξαρτήματα και οι ξεχωριστές επιφάνειες από έναν λάθος καθαρισμό ή από ακατάλληλα υλικά καθαρισμού.

ΠΡΟΕΙΔΟΠΟΙΗΣΗ – Κίνδυνος εγκαύματος!

Κατά τη διάρκεια της χρήσης ζεσταίνεται η συσκευή και τα εξαρτήματα που ακουμπιούνται.

- ▶ Δώστε προσοχή, για την αποφυγή της επαφής με τα θερμαντικά στοιχεία.
- ▶ Τα μικρά παιδιά, κάτω των 8 ετών, πρέπει να κρατούνται μακριά από τη συσκευή.

ΠΡΟΕΙΔΟΠΟΙΗΣΗ – Κίνδυνος πυρκαγιάς!

Τα υπολείμματα φαγητών, το λίπος και ο χυμός από το ψητό μπορούν να αναφλεγούν.

- ▶ Πριν από τη λειτουργία απομακρύνετε τη χοντρή ρύπανση από τον χώρο μαγειρέματος, τα θερμαντικά στοιχεία και από τα εξαρτήματα.

ΠΡΟΕΙΔΟΠΟΙΗΣΗ – Κίνδυνος τραυματισμού!

Το γρατσουνισμένο γυαλί της πόρτας της συσκευής μπορεί να ραγίσει.

- ▶ Μη χρησιμοποιείτε ισχυρά καθαριστικά τριψίματος ή κοφτερές μεταλλικές ξύστρες για τον καθαρισμό του τζαμιού της πόρτας της συσκευής, επειδή μπορεί να γρατσουνίσουν την επιφάνεια.

1. Προσέξτε τις υποδείξεις για τα υλικά καθαρισμού.
→ Σελίδα 66

2. Προσέξτε τις υποδείξεις για τον καθαρισμό των εξαρτημάτων της συσκευής ή των επιφανειών.

3. Όταν δεν αναφέρεται κάτι διαφορετικό:
 - Καθαρίστε τα εξαρτήματα της συσκευής με ζεστό διάλυμα απορρυπαντικού πιάτων και ένα πανί καθαρισμού.
 - Στεγνώνετε με ένα μαλακό πανί.

12.3 Καθαρισμός του χώρου μαγειρέματος

ΠΡΟΣΟΧΗ!

Ο ακατάλληλος καθαρισμός μπορεί να προκαλέσει ζημιά στον χώρο μαγειρέματος.

- ▶ Μη χρησιμοποιείτε σπρέι φούρνου, υλικά τριψίματος ή άλλα δυνατά απορρυπαντικά φούρνου.

1. Προσέξτε τις υποδείξεις για τα υλικά καθαρισμού.
→ Σελίδα 66

2. Καθαρίστε με ζεστό διάλυμα απορρυπαντικού πιάτων ή ξιδόνηρο.

3. Σε περίπτωση μεγάλης ρύπανσης, χρησιμοποιείτε απορρυπαντικό φούρνου.
Χρησιμοποιείτε τα απορρυπαντικά φούρνου μόνο στον κρύο χώρο μαγειρέματος.

Συμβουλή: Για την απομάκρυνση των δυσάρεστων οσμών, ζεστώνετε ένα φλιτζάνι νερό με μερικές σταγόνες χυμό λεμονιού για 1 μέχρι 2 λεπτά με τη μέγιστη ισχύ μικροκυμάτων. Για να αποφύγετε την επιβράδυνση του βρασμού, τοποθετείτε πάντοτε ένα κουτάλι μέσα στο σκεύος.

4. Σκουπίστε τον χώρο μαγειρέματος με ένα μαλακό πανί.
5. Αφήστε τον χώρο μαγειρέματος να στεγνώσει με ανοιχτή την πόρτα.

Καθαρισμός του περιστρεφόμενου δίσκου

1. Προσέξτε τις υποδείξεις για τα υλικά καθαρισμού. → Σελίδα 66
2. Αφαιρέστε τον τον περιστρεφόμενο δίσκο.
3. Καθαρίστε τον τον περιστρεφόμενο δίσκο με ζεστό διάλυμα απορρυπαντικού πιάτων και ένα μαλακό πανί καθαρισμού.
4. Στεγνώστε με ένα μαλακό πανί.
5. Τοποθετήστε ξανά τον περιστρεφόμενο δίσκο. Προσέξτε, να ασφαλίσει σωστά ο περιστρεφόμενος δίσκος.

12.4 Καθαρισμός της μπροστινής πλευράς της συσκευής

ΠΡΟΣΟΧΗ!

Ο ακατάλληλος καθαρισμός μπορεί να προκαλέσει ζημιά στην μπροστινή πλευρά της συσκευής.

- ▶ Μη χρησιμοποιείτε υγρά καθαρισμού τζαμιών, μεταλλικές ξύστρες ή ξύστρες γυαλιού για τον καθαρισμό.
- ▶ Για την αποφυγή διάβρωσης στις μπροστινές πλευρές ανοξειδωτού χάλυβα, απομακρύνετε αμέσως τους λεκέδες από άλατα ασβεστίου, λίπος, κορν φλάουρ και τους λεκέδες από ασπράδι αυγού.
- ▶ Στις επιφάνειες ανοξειδωτού χάλυβα χρησιμοποιείτε ειδικά μέσα φροντίδας ανοξειδωτού χάλυβα για ζεστές επιφάνειες.

1. Προσέξτε τις υποδείξεις για τα υλικά καθαρισμού. → Σελίδα 66
2. Καθαρίζετε την μπροστινή πλευρά της συσκευής με ζεστό διάλυμα απορρυπαντικού πιάτων και με ένα πανί καθαρισμού.

Σημείωση: Μικρές διαφορές χρώματος στην μπροστινή πλευρά της συσκευής εμφανίζονται από τα διάφορα υλικά, π.χ. γυαλί, πλαστικό ή μέταλλο.

3. Στις μπροστινές πλευρές της συσκευής από ανοξειδωτό χάλυβα, επαλείψτε πολύ λεπτά τα μέσα φροντίδας ανοξειδωτού χάλυβα με ένα μαλακό πανί. Τα υλικά φροντίδας ανοξειδωτού χάλυβα μπορείτε να τα προμηθευτείτε στην υπηρεσία εξυπηρέτησης πελατών ή στα ειδικά καταστήματα.
4. Στεγνώστε με ένα μαλακό πανί.

12.5 Καθαρισμός του πεδίου χειρισμού

ΠΡΟΣΟΧΗ!

Ο ακατάλληλος καθαρισμός μπορεί να προκαλέσει ζημιά στο πεδίο χειρισμού.

- ▶ Μη σκουπίζετε ποτέ υγρά το πεδίο χειρισμού.
1. Προσέξτε τις υποδείξεις για τα υλικά καθαρισμού. → Σελίδα 66

2. Καθαρίστε το πεδίο χειρισμού με ένα πανί από μικροΐνες ή με ένα μαλακό, υγρό πανί.
3. Στεγνώστε με ένα μαλακό πανί.

12.6 Καθαρισμός των εξαρτημάτων

1. Προσέξτε τις υποδείξεις για τα υλικά καθαρισμού. → Σελίδα 66
2. Μουλιάστε τα καμένα υπολείμματα φαγητών με ένα υγρό πανί καθαρισμού και ζεστό διάλυμα απορρυπαντικού πιάτων.
3. Καθαρίστε τα εξαρτήματα καλά με ζεστό διάλυμα απορρυπαντικού πιάτων και ένα πανί καθαρισμού ή μια βούρτσα καθαρισμού.
4. Καθαρίζετε τη σχάρα με καθαριστικά ανοξειδωτού χάλυβα ή στο πλυντήριο των πιάτων. Σε περίπτωση μεγάλης ρύπανσης χρησιμοποιήστε ένα ανοξειδωτο σύρμα κουζίνας ή απορρυπαντικό φούρνου.
5. Στεγνώστε με ένα μαλακό πανί.

12.7 Καθαρισμός των τζαμιών της πόρτας

ΠΡΟΣΟΧΗ!

Ο ακατάλληλος καθαρισμός μπορεί να προκαλέσει ζημιά στα τζάμια της πόρτας.

- ▶ Μη χρησιμοποιείτε ξύστρες γυαλιού.

1. Προσέξτε τις υποδείξεις για τα υλικά καθαρισμού. → Σελίδα 66
2. Καθαρίστε τα τζάμια της πόρτας με ένα υγρό πανί καθαρισμού και υγρό καθαρισμού τζαμιών.

Σημείωση: Οι σκιές στα τζάμια της πόρτας, που φαίνονται σαν γρατσουνιές, είναι αντανakλάσεις φωτός του φωτισμού του χώρου μαγειρέματος.

3. Στεγνώστε με ένα μαλακό πανί.

12.8 Υποστήριξη καθαρισμού

Η υποστήριξη καθαρισμού αποτελεί μια γρήγορη εναλλακτική λύση για τον ενδιάμεσο καθαρισμό του χώρου μαγειρέματος. Η υποστήριξη καθαρισμού μουλιάζει τη ρύπανση μέσω της εξάτμισης διαλύμματος απορρυπαντικού πιάτων. Στη συνέχεια, μπορεί η ρύπανση να απομακρυνθεί ευκολότερα.

Ρύθμιση της λειτουργίας καθαρισμού

1. Βάλτε μερικές σταγόνες απορρυπαντικού πιάτων σ' ένα φλιτζάνι με νερό.
2. Για να αποφύγετε την επιβράδυνση του βρασμού, τοποθετήστε ένα κουτάλι μέσα στο δοχείο.
3. Βάλτε το φλιτζάνι στη μέση του χώρου μαγειρέματος.
4. Ρυθμίστε μια ισχύ μικροκυμάτων 600 W.
5. Ρυθμίστε μια διάρκεια 3 λεπτών.
6. Ξεκινήστε τα μικροκύματα.
7. Μετά τη λήξη της διάρκειας, αφήστε την πόρτα ακόμη 3 λεπτά κλειστή.
8. Σκουπίστε τον χώρο μαγειρέματος με ένα μαλακό πανί.
9. Αφήστε τον χώρο μαγειρέματος να στεγνώσει με ανοιχτή την πόρτα.

13 Αποκατάσταση βλαβών

Τις μικρότερες βλάβες στη συσκευή σας μπορείτε να τις αποκαταστήσετε οι ίδιοι. Χρησιμοποιήστε τις πληροφορίες για την αποκατάσταση βλαβών, προτού έρθετε σε επαφή με την υπηρεσία εξυπηρέτησης πελατών. Έτσι αποφεύγετε άσκοπα έξοδα.

⚠ ΠΡΟΕΙΔΟΠΟΙΗΣΗ – Κίνδυνος τραυματισμού!

Οι ακατάλληλες επισκευές είναι επικίνδυνες.

- ▶ Μόνο εκπαιδευμένο, ειδικευμένο προσωπικό επιτρέπεται να πραγματοποιήσει επισκευές στη συσκευή.
- ▶ Όταν η συσκευή είναι ελαττωματική καλέστε την υπηρεσία εξυπηρέτησης πελατών.
→ "Υπηρεσία εξυπηρέτησης πελατών", Σελίδα 69

⚠ ΠΡΟΕΙΔΟΠΟΙΗΣΗ – Κίνδυνος ηλεκτροπληξίας!

Οι ακατάλληλες επισκευές είναι επικίνδυνες.

- ▶ Μόνο εκπαιδευμένο γι' αυτό, ειδικευμένο προσωπικό επιτρέπεται να πραγματοποιήσει επισκευές στη συσκευή.
- ▶ Μόνο γνήσια ανταλλακτικά επιτρέπεται να χρησιμοποιηθούν για την επισκευή της συσκευής.
- ▶ Εάν το καλώδιο σύνδεσης στο δίκτυο του ρεύματος αυτής της συσκευής υποστεί ζημιά, πρέπει να αντικατασταθεί από τον κατασκευαστή ή την υπηρεσία εξυπηρέτησης πελατών του ή από ένα αντίστοιχα ειδικευμένο άτομο, για την αποφυγή επικινδύνων καταστάσεων.

13.1 Δυσλειτουργίες

Βλάβη	Αιτίες και αντιμετώπιση προβλημάτων
Η συσκευή δε λειτουργεί.	<p>Το φινι του καλωδίου σύνδεσης στο δίκτυο του ρεύματος δεν είναι συνδεδεμένο.</p> <ul style="list-style-type: none"> ▶ Συνδέστε τη συσκευή στο δίκτυο του ρεύματος. <p>Η ασφάλεια στο κιβώτιο ασφαλειών έπεσε.</p> <ul style="list-style-type: none"> ▶ Ελέγξτε την ασφάλεια στο κιβώτιο των ασφαλειών. <p>Η παροχή ρεύματος έχει διακοπεί.</p> <ul style="list-style-type: none"> ▶ Ελέγξτε, εάν λειτουργεί ο φωτισμός χώρου ή οι άλλες συσκευές στον χώρο. <p>Λειτουργική βλάβη</p> <ol style="list-style-type: none"> 1. Κατεβάστε την ασφάλεια στο κιβώτιο των ασφαλειών. 2. Μετά από περίπου 10 δευτερόλεπτα ανεβάστε την ξανά. ✓ Εάν η βλάβη ήταν μια μόνο φορά, σβήνει το μήνυμα. 3. Εάν το μήνυμα εμφανιστεί εκ νέου, καλέστε την υπηρεσία εξυπηρέτησης πελατών. Δώστε κατά την κλήση το ακριβές μήνυμα σφάλματος. → "Υπηρεσία εξυπηρέτησης πελατών", Σελίδα 69 <p>Η πόρτα δεν είναι εντελώς κλειστή.</p> <ul style="list-style-type: none"> ▶ Ελέγξτε, εάν υπολείμματα φαγητών ή ξένα σώματα είναι μαγκωμένα στην πόρτα.
Τα φαγητά ζεσταίνονται αργότερα απ' ό,τι μέχρι τώρα.	<p>Η ισχύς μικροκυμάτων είναι ρυθμισμένη πολύ μικρή.</p> <ul style="list-style-type: none"> ▶ Ρυθμίστε μια υψηλότερη ισχύ μικροκυμάτων. → Σελίδα 62 <p>Στη συσκευή τοποθετήθηκε μια μεγαλύτερη ποσότητα απ' ό,τι συνήθως.</p> <ul style="list-style-type: none"> ▶ Ρυθμίστε μια μεγαλύτερη διάρκεια. Για τη διπλή ποσότητα χρειάζεστε τον διπλάσιο χρόνο. <p>Τα φαγητά είναι πιο κρύα από ότι συνήθως.</p> <ul style="list-style-type: none"> ▶ Γυρίστε τα φαγητά ή ανακατέψτε ενδιάμεσα τα φαγητά.
Ο περιστρεφόμενος δίσκος γρατσουνίζει ή ξύνει.	<p>Στην περιοχή του μηχανισμού κίνησης του περιστρεφόμενου δίσκου υπάρχουν ρύποι ή ξένα σώματα.</p> <ul style="list-style-type: none"> ▶ Καθαρίστε τον κυλινδρικό δακτύλιο και την εσοχή στον χώρο μαγειρέματος.
Η λειτουργία μικροκυμάτων διακόπτεται.	<p>Η συσκευή έχει μια βλάβη.</p> <ul style="list-style-type: none"> ▶ Όταν αυτή η βλάβη εμφανίζεται επανειλημμένα, καλέστε την υπηρεσία εξυπηρέτησης πελατών.
Η συσκευή δε βρίσκεται σε λειτουργία.	<p>Η περιοχή ρυθμίσεων ενεργοποιήθηκε κατά λάθος.</p> <ul style="list-style-type: none"> ▶ Πατήστε το stop.
Στην οθόνη ενδείξεων βρίσκεται μια χρονική διάρκεια.	<p>Μετά τη ρύθμιση δεν πατήθηκε το start.</p> <ul style="list-style-type: none"> ▶ Πατήστε start ή ακυρώστε τη ρύθμιση, πατώντας stop.
Στην ένδειξη ανάβουν τρία μηδενικά.	<p>Η παροχή ρεύματος έχει διακοπεί.</p> <ul style="list-style-type: none"> ▶ Ρυθμίστε εκ νέου την ώρα. → "Εκτέλεση της πρώτης θέσης σε λειτουργία", Σελίδα 60

Βλάβη	Αιτίες και αντιμετώπιση προβλημάτων
Στην ένδειξη φαίνεται ένα M .	Η λειτουργία παρουσίασης είναι ενεργοποιημένη. ▶ Απενεργοποιήστε τη λειτουργία επίδειξης. → "Βασικές ρυθμίσεις", Σελίδα 65
Στην οθόνη ενδείξεως εμφανίζεται το μήνυμα E 3 .	Σφάλμα στο αυτόματο σύστημα ανοίγματος της πόρτας. 1. Απενεργοποιήστε τη συσκευή. 2. Περιμένετε 10 λεπτά. 3. Ενεργοποιήστε ξανά τη συσκευή. ▶ Όταν αυτή η βλάβη εμφανίζεται επανειλημμένα, καλέστε την υπηρεσία εξυπηρέτησης πελατών.

14 Απόσυρση

14.1 Απόσυρση παλιάς συσκευής

Με την απόσυρση σύμφωνα με τους κανόνες προστασίας του περιβάλλοντος, μπορούν να επαναποκτηθούν πολύτιμες πρώτες ύλες.

1. Τραβήξτε το φιλς του καλωδίου σύνδεσης στο δίκτυο του ρεύματος.
2. Κόψτε το καλώδιο σύνδεσης στο δίκτυο του ρεύματος.
3. Αποσύρετε τη συσκευή σύμφωνα με τους κανόνες προστασίας του περιβάλλοντος.

Πληροφορίες σχετικά με τους επίκαιρους τρόπους απόσυρσης θα βρείτε στο ειδικό κατάστημα ή στην αρμόδια τοπική Δημοτική Αρχή σας.



Αυτή η συσκευή χαρακτηρίζεται σύμφωνα με την ευρωπαϊκή οδηγία 2012/19/ΕΕ περί ηλεκτρικών και ηλεκτρονικών συσκευών (waste electrical and electronic equipment - WEEE). Η οδηγία προκαθορίζει τα πλαίσια για μια απόσυρση και αξιοποίηση των παλιών συσκευών με ισχύ σ' όλη την ΕΕ.

15 Υπηρεσία εξυπηρέτησης πελατών

Λεπτομερείς πληροφορίες για τον χρόνο εγγύησης και τους όρους εγγύησης στη χώρα σας θα λάβετε από την υπηρεσία εξυπηρέτησης πελατών της εταιρείας μας, τον έμπορό σας ή την ιστοσελίδα μας.

Όταν έρθετε σε επαφή με την υπηρεσία εξυπηρέτησης πελατών, χρειάζεστε τον αριθμό προϊόντος (E-Nr.) και τον αριθμό κατασκευής (FD) της συσκευής σας.

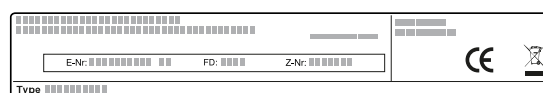
Τα στοιχεία επικοινωνίας της υπηρεσίας εξυπηρέτησης πελατών θα τα βρείτε στον συνημμένο κατάλογο της υπηρεσίας εξυπηρέτησης πελατών ή στην ιστοσελίδα μας.

Αυτό το προϊόν περιλαμβάνει πηγές φωτός της κατηγορίας ενεργειακής απόδοσης G. Οι πηγές φωτός είναι διαθέσιμες ως ανταλλακτικό και επιτρέπεται να αντικατασταθούν μόνο από εκπαιδευμένο για αυτό ειδικευμένο προσωπικό.

15.1 Αριθμός προϊόντος (E-Nr.) και αριθμός κατασκευής (FD)

Τον αριθμό προϊόντος (E-Nr.) και τον αριθμό κατασκευής (FD) θα τους βρείτε στην πινακίδα τύπου της συσκευής.

Την πινακίδα τύπου με τους αριθμούς θα τη βρείτε, ανοίγοντας την πόρτα της συσκευής.



Για να βρείτε ξανά γρήγορα τα στοιχεία της συσκευής σας και τον αριθμό τηλεφώνου της υπηρεσίας εξυπηρέτησης πελατών, μπορείτε να τα σημειώσετε.

16 Έτσι πετυχαίνει

Για διάφορα φαγητά θα βρείτε εδώ τις κατάλληλες ρυθμίσεις καθώς και τα καλύτερα εξαρτήματα και μαγειρικά σκεύη. Τις συστάσεις τις έχουμε προσαρμόσει ιδανικά για τη συσκευή σας.

16.1 Αυτός είναι ο καλύτερος τρόπος, για να προχωρήσετε

Σημείωση:

- Οι συστάσεις ρύθμισης ισχύουν πάντοτε για τον κρύο και άδειο χώρο μαγειρέματος.

- Τα στοιχεία χρόνου στις επισκοπήσεις είναι ενδεικτικές τιμές. Εξαρτώνται από την ποιότητα και τη σύσταση των τροφίμων.

⚠ ΠΡΟΕΙΔΟΠΟΙΗΣΗ – Κίνδυνος εγκαύματος!

Τα τρόφιμα με σκληρό κέλυφος ή πέτσα μπορεί να εκραγούν κατά τη διάρκεια, αλλά και μετά από το ζέσταμα.

- ▶ Μη μαγειρεύετε ποτέ αυγά στο κέλυφος ή μη ζεστάνετε ποτέ σφιχτοβρασμένα αυγά στο κέλυφος.
- ▶ Μη μαγειρεύετε ποτέ οστρακοειδή ή μαλακόστρακα.
- ▶ Σε περίπτωση τηγανητών αυγών ή αυγών σε ποτήρι, τρυπάτε προηγουμένως τον κρόκο.

- ▶ Σε περίπτωση τροφίμων με σκληρή φλούδα ή πέτσα, όπως π.χ. μήλα, ντομάτες, πατάτες ή λουκάνικα, μπορεί το κέλυφος να σκάσει. Πριν το ζέσταμα τρυπάτε τη φλούδα ή την πέτσα.

Τα ζεστά φαγητά εκλύουν θερμότητα. Έτσι μπορούν τα μαγειρικά σκεύη να ζεσταθούν πολύ.

- ▶ Απομακρύνετε τα μαγειρικά σκεύη ή τα εξαρτήματα από το χώρο μαγειρέματος πάντοτε με μια πιάστρα κουζίνας.
1. Πριν τη χρήση απομακρύνετε τα σκεύη που δεν είναι απαραίτητα από τον χώρο μαγειρέματος.
 2. Επιλέξτε ένα επιθυμητό φαγητό από τις συστάσεις ρύθμισης.
 3. Βάλτε το φαγητό σε ένα κατάλληλο σκεύος.
→ "Σκεύη και εξαρτήματα κατάλληλα για μικροκύματα", Σελίδα 61
 4. Τοποθετήστε το σκεύος πάνω στον περιστρεφόμενο δίσκο.
 5. Ρυθμίστε τη συσκευή αντίστοιχα με τις συστάσεις ρύθμισης.
Ρυθμίστε πρώτα τη μικρότερη διάρκεια. Όταν είναι απαραίτητο, αυξήστε τη διάρκεια. Όταν στον πίνακα αναφέρονται δύο βαθμίδες ισχύος μικροκυμάτων και διάρκειες, ρυθμίστε πρώτα την πρώτη ισχύ μικροκυμάτων και διάρκεια και μετά το σήμα τη δεύτερη. Όταν θέλετε να παρασκευάσετε ποσότητες που αποκλίνουν από τον πίνακα, ρυθμίστε για τη διπλάσια ποσότητα περίπου τη διπλάσια διάρκεια.
 6. Όταν αφαιρείτε ζεστά σκεύη από τον χώρο μαγειρέματος, χρησιμοποιείτε πάντοτε μια πιάστρα.

16.2 Συμβουλές για ξεπάγωμα και ζέσταμα

Επιθυμία	Συμβουλή
Αυτό το φαγητό μετά τη λήξη της διάρκειας πρέπει να είναι ξεπαγωμένο, ζεστό ή μαγειρεμένο.	Ρυθμίστε μια μεγαλύτερη διάρκεια. Οι μεγάλες ποσότητες και τα χοντρότερα φαγητά απαιτούν περισσότερο χρόνο.
Αυτό το φαγητό μετά τη λήξη της διάρκειας στην άκρη πρέπει να μην είναι πολύ ζεστό και στη μέση πρέπει να είναι έτοιμο.	<ul style="list-style-type: none"> ■ Ανακατεύετε το φαγητό ενδιάμεσα. ■ Ρυθμίστε μια χαμηλότερη ισχύ μικροκυμάτων και μια μεγαλύτερη διάρκεια.

Επιθυμία	Συμβουλή
Τα πουλερικά ή το ψάρι μετά το ξεπάγωμα δεν πρέπει να είναι μόνο εξωτερικά μαγειρεμένα και στη μέση ακόμη κατεψυγμένα.	<ul style="list-style-type: none"> ■ Ρυθμίστε μια χαμηλότερη ισχύ μικροκυμάτων. ■ Γυρίζετε τα ξεπαγωμένα τρόφιμα, σε περίπτωση μεγάλης ποσότητας, πολλές φορές.
Το φαγητό δεν πρέπει να είναι πολύ στεγνό.	<ul style="list-style-type: none"> ■ Ρυθμίστε μια χαμηλότερη ισχύ μικροκυμάτων. ■ Ρυθμίστε μια μικρότερη διάρκεια. ■ Καλύψτε το φαγητό. ■ Προσθέστε περισσότερο υγρό.

16.3 Ξεπάγωμα

Με τη συσκευή σας μπορείτε να ξεπαγώσετε κατεψυγμένα φαγητά.

Ξεπάγωμα φαγητών

1. Τοποθετήστε τα κατεψυγμένα τρόφιμα σε ένα ανοιχτό σκεύος πάνω στον περιστρεφόμενο δίσκο. Τα ευαίσθητα κομμάτια φαγητού μπορείτε να τα καλύψετε με μικρά τμήματα αλουμινόχαρτου, π.χ. μπουτίια και φτερούγες από κοτόπουλα ή λιπαρά ακρινά κομμάτια ψητών. Το αλοθιμινόχαρτο δεν επιτρέπεται να έρθει σε επαφή με τα τοιχώματα του φούρνου.
2. Ξεκινήστε τη λειτουργία.
Μετά την παρέλευση της μισής διάρκειας του ξεπαγώματος μπορείτε να αφαιρέσετε το αλουμινόχαρτο.
3. **Σημείωση:** Όταν ξεπαγώνετε κρέας και πουλερικά δημιουργείται υγρό.
Αφαιρέστε το υγρό κατά το γύρισμα και σε καμία περίπτωση μην το ξαναχρησιμοποιήσετε ή μην το φέρετε σε επαφή με άλλα τρόφιμα.
4. Γυρίστε ή ανακατέψτε τα φαγητά ενδιάμεσα μία μέχρι δύο φορές.
Γυρίζετε τα μεγάλα κομμάτια πολλές φορές.
5. Για την εξισορρόπηση της θερμοκρασίας, αφήνετε τα ξεπαγωμένα φαγητά να ηρεμήσουν για περίπου 10 μέχρι 20 λεπτά σε θερμοκρασία περιβάλλοντος. Στα πουλερικά μπορείτε να αφαιρέσετε τα εντόσθια. Το κρέας μπορείτε να το επεξεργαστείτε περαιτέρω επίσης και με έναν μικρό κατεψυγμένο πυρήνα.

Ξεπάγωμα με μικροκύματα

Προσέξτε τις συστάσεις ρύθμισης για το ξεπάγωμα κατεψυγμένων φαγητών με μικροκύματα.

Φαγητό	Βάρος σε γρ.	Ισχύς μικροκυμάτων σε W	Διάρκεια σε λεπτά
Κρέας, ολόκληρο, βοδινό, μοσχαρίσιο ή χοιρινό, με και χωρίς κόκκαλα	800	1. 180 2. 90	1. 15 2. 10 - 20
Κρέας, ολόκληρο, βοδινό, μοσχαρίσιο ή χοιρινό, με και χωρίς κόκκαλα	1.000	1. 180 2. 90	1. 20 2. 15 - 25
Κρέας, ολόκληρο, βοδινό, μοσχαρίσιο ή χοιρινό, με και χωρίς κόκκαλα	1.500	1. 180 2. 90	1. 30 2. 20 - 30
Κρέας, σε κομμάτια ή φέτες, βοδινό, μοσχαρίσιο ή χοιρινό	200	1. 180 2. 90	1. 2 ¹ 2. 4 - 6
Κρέας, σε κομμάτια ή φέτες, βοδινό, μοσχαρίσιο ή χοιρινό	500	1. 180 2. 90	1. 5 ¹ 2. 5 - 10
Κρέας, σε κομμάτια ή φέτες, βοδινό, μοσχαρίσιο ή χοιρινό	800	1. 180 2. 90	1. 8 ¹ 2. 10 - 15
Κιμάς, ανάμεικτος ^{2, 3}	200	90	10 ⁴
Κιμάς, ανάμεικτος ^{2, 3}	500	1. 180 2. 90	1. 5 ⁴ 2. 10 - 15
Κιμάς, ανάμεικτος ^{2, 3}	800	1. 180 2. 90	1. 8 ⁴ 2. 10 - 20
Πουλερικά ή κομμάτια πουλερικών ⁵	600	1. 180 2. 90	1. 8 2. 10 - 20
Πουλερικά ή κομμάτια πουλερικών ⁵	1.200	1. 180 2. 90	1. 15 2. 10 - 20
Φιλέτο ψαριού, μπριζόλα ψαριού ή φέτες ψαριού ⁵	400	1. 180 2. 90	1. 5 2. 10 - 15
Λαχανικά, π.χ. αρακάς	300	180	10 - 15
Φρούτα, π.χ. φραμπουάζ ⁵	300	180	7 - 10 ⁶
Φρούτα, π.χ. φραμπουάζ ⁵	500	1. 180 2. 90	1. 8 ⁶ 2. 5 - 10
Βούτυρο, λιώσιμο ⁷	125	1. 180 2. 90	1. 1 2. 2 - 3
Βούτυρο, λιώσιμο ⁷	250	1. 180 2. 90	1. 1 2. 3 - 4
Ψωμί, ολόκληρο	500	1. 180 2. 90	1. 6 2. 5 - 10
Ψωμί, ολόκληρο	1.000	1. 180 2. 90	1. 12 2. 10 - 20
Γλυκό, στεγνό, π.χ. κέικ ^{8, 9}	500	90	10 - 15
Γλυκό, στεγνό, π.χ. κέικ ^{8, 9}	750	1. 180 2. 90	1. 5 2. 10 - 15
Γλυκό, ζουμερό, π.χ. γλυκό φρούτων, γλυκό μυσζήθρας ⁸	500	1. 180 2. 90	1. 5 2. 15 - 20
Γλυκό, ζουμερό, π.χ. γλυκό φρούτων, γλυκό μυσζήθρας ⁸	750	1. 180 2. 90	1. 7 2. 15 - 20

¹ Κατά το γύρισμα χωρίστε τα ξεπαγωμένα κομμάτια μεταξύ τους.

² Καταψύχετε τα φαγητά λεπτά.

³ Απομακρύνετε το ήδη ξεπαγωμένο κρέας.

⁴ Γυρίστε πολλές φορές το φαγητό.

⁵ Χωρίστε τα ξεπαγωμένα κομμάτια μεταξύ τους.

⁶ Ανακατέψτε ενδιάμεσα προσεκτικά το φαγητό.

⁷ Αφαιρέστε εντελώς τη συσκευασία.

⁸ Ξεπαώνετε μόνο γλυκά χωρίς γλάσο, σαντιγί, ζελατίνη ή κρέμα.

⁹ Χωρίστε τα κομμάτια του γλυκού μεταξύ τους.

16.4 Ζέσταμα

Με τη συσκευή σας μπορείτε να ζεστάνετε φαγητά.

Ζέσταμα φαγητών

⚠ ΠΡΟΕΙΔΟΠΟΙΗΣΗ – Κίνδυνος εγκαύματος!

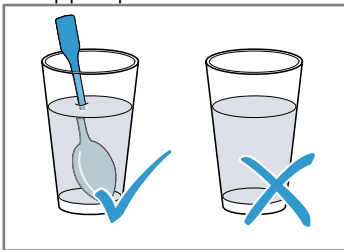
Τα ζεστά φαγητά εκλύουν θερμότητα. Έτσι μπορούν τα μαγειρικά σκεύη να ζεσταθούν πολύ.

- ▶ Απομακρύνετε τα μαγειρικά σκεύη ή τα εξαρτήματα από το χώρο μαγειρέματος πάντοτε με μια πιάστρα κουζίνας.

⚠ ΠΡΟΕΙΔΟΠΟΙΗΣΗ – Κίνδυνος ζεματίσματος!

Κατά το ζέσταμα υγρών μπορεί να προκληθεί επιβράδυνση του βρασμού. Αυτό σημαίνει, ότι η θερμοκρασία βρασμού επιτυγχάνεται, χωρίς να εμφανιστούν οι τυπικές φυσαλίδες ατμού. Συνιστάται προσοχή ακόμη και σε περίπτωση ελάχιστης μόνο ανακίνησης του σκεύους. Το καυτό υγρό μπορεί ξαφνικά να βράσει και να πιτσιλίσει.

- ▶ Κατά το ζέσταμα τοποθετείτε πάντοτε ένα κουτάλι μέσα στο σκεύος. Έτσι εμποδίζεται η επιβράδυνση του βρασμού.



ΠΡΟΣΟΧΗ!

Εάν ακουμπήσει μέταλλο πάνω στα τοιχώματα του χώρου μαγειρέματος δημιουργούνται σπινθήρες, που μπορεί να προκαλέσουν ζημιά στη συσκευή ή να καταστρέψουν το εσωτερικό τζάμι της πόρτας.

- ▶ Ένα μεταλλικό σώμα, π.χ. το κουτάλι στο ποτήρι, πρέπει να απέχει το λιγότερο 2 cm από τα τοιχώματα του χώρου μαγειρέματος και την εσωτερική πλευρά της πόρτας.
1. Αφαιρέστε τα έτοιμα φαγητά από τη συσκευασία και τοποθετήστε τα σε ένα σκεύος κατάλληλο για μικροκύματα.
 2. Κατανέμετε τα φαγητά μέσα στο σκεύος σε μικρό ύψος.
 3. Καλύψτε τα φαγητά με ένα κατάλληλο καπάκι, ένα πιάτο ή μια ειδική μεμβράνη μικροκυμάτων.
 4. Ξεκινήστε τη λειτουργία.
 5. Γυρίστε ή ανακατέψτε τα φαγητά ενδιάμεσα πολλές φορές.
Τα διαφορετικά συστατικά του φαγητού δε ζεσταίνονται το ίδιο γρήγορα.
 6. Ελέγχετε τη θερμοκρασία.
 7. Για την εξισορρόπηση της θερμοκρασίας, αφήνετε τα ζεσταμένα φαγητά να ηρεμήσουν για 2-5 λεπτά σε θερμοκρασία περιβάλλοντος.

Ζέσταμα κατεψυγμένων φαγητών με μικροκύματα

Προσέξτε τις συστάσεις ρύθμισης για το ζέσταμα κατεψυγμένων φαγητών με μικροκύματα.

Φαγητό	Βάρος σε γρ.	Ισχύς μικροκυμάτων σε W	Διάρκεια σε λεπτά
Μενού, κυρίως πιάτο, έτοιμο φαγητό με 2-3 συστατικά	300 - 400	600	8 - 11
Σούπα	400	600	8 - 10
Γιαχνί	500	600	10 - 13
Φέτες κρέατος ή κομμάτια κρέατος σε σάλτσα, π.χ. γκούλας	500	600	12 - 17 ¹
Σουφλέ, π.χ. λαζάνια, καννελόνια	450	600	10 - 15
Συνοδευτικά, π.χ. ρύζι, μακαρονάκια ²	250	600	2 - 5
Συνοδευτικά, π.χ. ρύζι, μακαρονάκια ²	500	600	8 - 10
Λαχανικά, π.χ. αρακάς, μπρόκολο, καρότα ³	300	600	8 - 10
Λαχανικά, π.χ. αρακάς, μπρόκολο, καρότα ³	600	600	14 - 17
Αλεσμένο σπανάκι ⁴	450	600	11 - 16

¹ Κατά το ανακάτεμα χωρίζετε τα κομμάτια του κρέατος μεταξύ τους.

² Προσθέστε λίγο υγρό στο φαγητό.

³ Προσθέστε στο σκεύος νερό, μέχρι να καλυφθεί ο πάτος.

⁴ Μαγειρέψτε το φαγητό χωρίς προσθήκη νερού.

Ζέσταμα με μικροκύματα

Προσέξτε τις συστάσεις ρύθμισης για το ζέσταμα με μικροκύματα.

Φαγητό	Ποσότητα	Ισχύς μικροκυμάτων σε W	Διάρκεια σε λεπτά
Ποτά ¹	200 ml	800	2 - 3 ^{2,3}
Ποτά ¹	500 ml	800	3 - 4 ^{2,3}
Βρεφικές τροφές, π.χ. μπουκαλάκια για γάλα ⁴	50 ml	360	περίπου 0,5 ^{5,6}
Βρεφικές τροφές, π.χ. μπουκαλάκια για γάλα ⁴	100 ml	360	περίπου 1 ^{5,6}
Βρεφικές τροφές, π.χ. μπουκαλάκια για γάλα ⁴	200 ml	360	1,5 ^{5,6}
Σούπα, 1 φλιτζάνι	200 γρ.	600	2 - 3
Σούπα, 2 φλιτζάνια	400 γρ.	600	4 - 5
Μενού, κυρίως πιάτο, έτοιμο φαγητό με 2-3 συστατικά	350 - 500 g	600	4 - 8
Κρέας σε σάλτσα ⁷	500 γρ.	600	8 - 11
Γιαχνί	400 γρ.	600	6 - 8
Γιαχνί	800 γρ.	600	8 - 11
Λαχανικά, 1 μερίδα ⁸	150 γρ.	600	2 - 3
Λαχανικά, 2 μερίδες ⁸	300 γρ.	600	3 - 5

¹ Βάλτε ένα κουτάλι στο ποτήρι.

² Μην υπερθερμαίνετε τα αλκοολούχα ποτά.

³ Ελέγξτε ενδιάμεσα το φαγητό.

⁴ Ζεσταίνετε τις βρεφικές τροφές χωρίς θηλή ή καπάκι.

⁵ Μετά το ζέσταμα κουνάτε πάντοτε το φαγητό καλά.

⁶ Ελέγξτε οπωσδήποτε τη θερμοκρασία.

⁷ Χωρίστε τις φέτες του κρέατος μεταξύ τους.

⁸ Προσθέστε λίγο υγρό στο φαγητό.

16.5 Μαγείρεμα

Με τη συσκευή σας μπορείτε να μαγειρέψετε φαγητά.

Μαγείρεμα φαγητών

ΠΡΟΕΙΔΟΠΟΙΗΣΗ – Κίνδυνος εγκαύματος!

Τα ζεστά φαγητά εκλύουν θερμότητα. Έτσι μπορούν τα μαγειρικά σκεύη να ζεσταθούν πολύ.

► Απομακρύνετε τα μαγειρικά σκεύη ή τα εξαρτήματα από το χώρο μαγειρέματος πάντοτε με μια πιάστρα κουζίνας.

1. Δοκιμάστε, εάν το σκεύος χωράει στον χώρο μαγειρέματος και ο περιστρεφόμενος δίσκος μπορεί να γυρνά ανεμπόδιστα.

- Χρησιμοποιείτε για ψητά μια ψηλή φόρμα.
- Χρησιμοποιείτε για σουφλέ και ογκρατέν ένα μεγάλο, ρηχό σκεύος.

2. Κατανέμετε τα φαγητά μέσα στο σκεύος σε μικρό ύψος.

3. Κατά το μαγείρεμα με μικροκύματα καλύψτε τα φαγητά με ένα κατάλληλο καπάκι, ένα πιάτο ή μια ειδική μεμβράνη μικροκυμάτων.

- Κατά το ψήσιμο στο γκριλ μη σκεπάζετε τα φαγητά.

- Σε περίπτωση συνδυασμού μικροκυμάτων και γκριλ μη σκεπάζετε τα φαγητά.

4. Τοποθετείτε το σκεύος πάνω στον περιστρεφόμενο δίσκο.

- Κατά το ψήσιμο στο γκριλ τοποθετείτε τη σχάρα πάνω στον περιστρεφόμενο δίσκο. Μην προθερμάνετε.

5. Ξεκινήστε τη λειτουργία.

6. Για την εξισορρόπηση της θερμοκρασίας, αφήνετε τα ζεσταμένα φαγητά να ηρεμήσουν για 2-5 λεπτά σε θερμοκρασία περιβάλλοντος.

- Πριν την κοπή του κρέατος, αφήνετέ το να ηρεμήσει για 5-10 λεπτά.



- Αφήνετε τα σουγλέ και τα ογκρατέν να ηρεμήσουν για 5 λεπτά στην απενεργοποιημένη συσκευή.

Συμβουλή: Για σουβλάκια με ψάρι ή λαχανικά χρησιμοποιείτε πάντοτε ξύλινα σουβλάκια.

Μαγείρεμα με μικροκύματα

Φαγητό	Ποσότητα	Εξαρτήματα	Ισχύς μικροκυμάτων σε W	Τρόπος ψησίματος	Διάρκεια σε λεπτά	Υποδείξεις
Ολόκληρο κοτόπουλο, φρέσκο, χωρίς εντόσθια	1.200 g	Κλειστό μαγειρικό σκεύος	600	-	25 – 30	Γυρίστε το μετά την παρέλευση του μισού χρόνου.
Κομμάτια κοτόπουλου, π.χ. τέταρτα κοτόπουλου	800 g	Ανοιχτό μαγειρικό σκεύος + Σχάρα	360	☐	30 – 40	Τοποθετήστε τα με τη μεριά της πέτσας προς τα επάνω. Μη γυρίσετε το φαγητό.
Φτερούγες κοτόπουλου, μαριναρισμένες, κατεψυγμένες	800 g	Ανοιχτό μαγειρικό σκεύος + Σχάρα	360	☐	15 – 25	Μη γυρίσετε το φαγητό.
Χοιρινό κρέας χωρίς πέτσα, π.χ. σβέρκος	750 g	Ανοιχτό μαγειρικό σκεύος	360	☐	40 – 50	Γυρίστε το φαγητό 1 μέχρι 2 φορές.
Λωρίδες μπέικον	περίπου 8 λωρίδες	Σχάρα	180	☐	10 – 15	-
Ψητός κιμάς	750 g	Ανοιχτό μαγειρικό σκεύος	1. 600 2. 360	1. - 2. ☐	1. 20 – 25 2. 25 – 35	Μαγειρέψτε το φαγητό ανοιχτό. Το μέγιστο ύψος του φαγητού ανέρχεται στα 6 cm.
Ψάρι, π.χ. κομμάτια φιλέτου	400 g	Ανοιχτό μαγειρικό σκεύος	600	-	10 – 15	Προσθέστε στο φαγητό λίγο νερό, χυμό λεμονιού ή κρασί.
Φιλέτο ψαριού, ογκρατέν	400 g	Ανοιχτό μαγειρικό σκεύος	360	☐	10 – 15	Προηγουμένως ξεπαγώστε το κατεψυγμένο ψάρι.
Σουβλάκια με φιλέτο ψαριού	4-5 κομμάτια	Σχάρα	180	☐	10 – 15	Χρησιμοποιήστε ξύλινα σουβλάκια.
Σουφλέ, γλυκό, π.χ. σουφλέ μυζήθρας με φρούτα	1.000 g	Ανοιχτό μαγειρικό σκεύος	360	☐	30 – 35	Το μέγιστο ύψος του φαγητού ανέρχεται στα 5 cm.
Σουφλέ, αλμυρό από ωμά υλικά, π.χ. παστίτσιο	1.000 g	Ανοιχτό μαγειρικό σκεύος	360	☐	30 – 35	Πασπαλίστε το φαγητό με τυρί. Το μέγιστο ύψος του φαγητού ανέρχεται στα 5 cm.
Σουφλέ, πικάντικο από μαγειρεμένα υλικά, π.χ. πατάτες ογκρατέν	1.000 g	Ανοιχτό μαγειρικό σκεύος	360	☐	30 – 40	Το μέγιστο ύψος του φαγητού ανέρχεται στα 4 cm.
Σούπα, ογκρατέν, π.χ. κρεμμυδόσουπα	2-4 φλιτζάνια	Ανοιχτό μαγειρικό σκεύος	-	☐	15 – 20	-
Λαχανικά, φρέσκα	250 g	Κλειστό μαγειρικό σκεύος	600	-	5 – 10 ¹	Κόψτε τα συστατικά σε ομοιόμορφα κομμάτια. Ανά 100 g προσθέστε 1 μέχρι 2 κουταλιές νερό. Ανακατεύετε το φαγητό ενδιάμεσα.
Λαχανικά, φρέσκα	500 g	Κλειστό μαγειρικό σκεύος	600	-	10 – 15 ¹	-
Σουβλάκια λαχανικών	4-5 κομμάτια	Σχάρα	180	☐	15 – 20	Χρησιμοποιήστε ξύλινα σουβλάκια.

¹ Ανακατέψτε ενδιάμεσα προσεκτικά το φαγητό.

Φαγητό	Ποσότητα	Εξαρτήματα	Ισχύς μικροκυμάτων σε W	Τρόπος ψησίματος	Διάρκεια σε λεπτά	Υποδείξεις
Πατάτες	250 g	Κλειστό μαγειρικό σκεύος	600	-	8 – 10 ¹	Κόψτε τα συστατικά σε ομοιόμορφα κομμάτια. Ανά 100 g προσθέστε 1 μέχρι 2 κουταλιές νερό. Ανακατεύετε το φαγητό ενδιάμεσα.
Πατάτες	500 g	Κλειστό μαγειρικό σκεύος	600	-	11 – 14 ¹	Κόψτε τα συστατικά σε ομοιόμορφα κομμάτια. Ανά 100 g προσθέστε 1 μέχρι 2 κουταλιές νερό. Ανακατεύετε το φαγητό ενδιάμεσα.
Πατάτες	750 g	Κλειστό μαγειρικό σκεύος	600	-	15 – 22 ¹	Κόψτε τα συστατικά σε ομοιόμορφα κομμάτια. Ανά 100 g προσθέστε 1 μέχρι 2 κουταλιές νερό. Ανακατεύετε το φαγητό ενδιάμεσα.
Ρύζι	125 g	Κλειστό μαγειρικό σκεύος	1. 900 2. 180	1. - 2. -	1. 5 – 7 2. 12 – 15	Προσθέστε τη διπλάσια ποσότητα υγρού.
Ρύζι	250 g	Κλειστό μαγειρικό σκεύος	1. 900 2. 180	1. - 2. -	1. 6 – 8 2. 15 – 18	Προσθέστε τη διπλάσια ποσότητα υγρού.
Τοστ, προψημένο	2-4 φέτες	Σχάρα	-		1. πλευρά: 2 – 4 2. πλευρά: 2 – 4	-
Τοστ, γκρατινέ	2-6 φέτες	Σχάρα	-		7 – 10	Η διάρκεια μεταβάλλεται ανάλογα με την επίστρωση.
Φρούτα, κομπόστα	500 g	Κλειστό μαγειρικό σκεύος	600	-	9 – 12	-
Γλυκά φαγητά, π.χ. πουτίγκα, στιγμής	500 ml	Κλειστό μαγειρικό σκεύος	600	-	5 – 8	Ανακατέψτε ενδιάμεσα την πουτίγκα καλά 2 μέχρι 3 φορές με το χτυπητήρι.

¹ Ανακατέψτε ενδιάμεσα προσεκτικά το φαγητό.

Πουτίγκα από σκόνη πουτίγκας

ΠΡΟΕΙΔΟΠΟΙΗΣΗ – Κίνδυνος εγκαύματος!

Τα ζεστά φαγητά εκλύουν θερμότητα. Έτσι μπορούν τα μαγειρικά σκεύη να ζεσταθούν πολύ.

► Απομακρύνετε τα μαγειρικά σκεύη ή τα εξαρτήματα από το χώρο μαγειρέματος πάντοτε με μια πιάστρα κουζίνας.

1. Ανακατέψτε ένα πακετάκι σκόνης πουτίγκας με τη ζάχαρη και λίγο γάλα σε ένα ψηλό μπολ κατάλληλο για μικροκύματα σύμφωνα με τις οδηγίες της συσκευασίας, έτσι ώστε να μην υπάρχουν σβώλοι.

- 2.** Προσθέστε το υπόλοιπο γάλα και ανακατέψτε ξανά.
- 3.** Τοποθετήστε το μπολ μέσα στον χώρο μαγειρέματος και κλείστε την πόρτα της συσκευής.
- 4.** Ρυθμίστε τη συσκευή αντίστοιχα με τις συστάσεις ρύθμισης.
- 5.** Μετά από 3 λεπτά ανακατέψτε για πρώτη φορά. Στη συνέχεια ανακατεύετε κάθε ένα λεπτό, μέχρι να επιτευχθεί η επιθυμητή συνεκτικότητα. Η διάρκεια εξαρτάται από τη θερμοκρασία του γάλακτος και το δοχείο που χρησιμοποιείται.

16.6 Φαγητά δοκιμών

Αυτές οι επισκοπήσεις δημιουργήθηκαν για εργαστήρια δοκιμών, για τη διευκόλυνση του ελέγχου της συσκευής κατά το πρότυπο 60350-1:2013 ή IEC 60350-1:2011 και κατά το πρότυπο 60705:2012, IEC 60705:2010.

Μαγείρεμα με μικροκύματα


Φαγητό	Ισχύς μικροκυμάτων σε W	Διάρκεια σε λεπτά	Υπόδειξη
Μείγμα αυγών-γάλακτος (έγκνογκ), 750 γρ.	1. 360 2. 90	1. 12 - 17 2. 20 - 25	Τοποθετήστε τη φόρμα πυρέξ 20 x 25 cm πάνω στον περιστρεφόμενο δίσκο.
Παντεσπάνι	600	8 - 10	Τοποθετήστε τη φόρμα πυρέξ Ø 22 cm πάνω στον περιστρεφόμενο δίσκο.
Ψητός κιμάς	600	20 - 25	Τοποθετήστε τη φόρμα πυρέξ στον περιστρεφόμενο δίσκο.

Ξεπάγωμα με μικροκύματα

Συστάσεις ρύθμισης για το ξεπάγωμα με μικροκύματα.

Φαγητό	Ισχύς μικροκυμάτων σε W	Διάρκεια σε λεπτά	Υπόδειξη
Κρέας	1. 180 2. 90	1. 5 - 7 2. 10 - 15	Τοποθετήστε τη φόρμα πυρέξ Ø 22 cm πάνω στον περιστρεφόμενο δίσκο.

Μαγείρεμα σε συνδυασμό με μικροκύματα

Φαγητό	Ισχύς μικροκυμάτων σε W	Τρόπος ψησίματος	Διάρκεια σε λεπτά	Υπόδειξη
Πατάτες ογκρατέν	360		35-40	Τοποθετήστε τη φόρμα πυρέξ Ø 22 cm πάνω στον περιστρεφόμενο δίσκο.

17 Οδηγίες συναρμολόγησης

Προσέξτε αυτές τις πληροφορίες κατά τη συναρμολόγηση της συσκευής.



mm

17.1 Ασφαλής συναρμολόγηση

Προσέξτε αυτές τις υποδείξεις ασφαλείας, όταν χρησιμοποιείτε τη συσκευή.

- Μόνο με τη σωστή τοποθέτηση σύμφωνα με τις οδηγίες τοποθέτησης διασφαλίζεται η ασφάλεια κατά τη χρήση. Ο εγκαταστάτης είναι υπεύθυνος για την άψογη λειτουργία στη θέση τοποθέτησης.

- Ελέγξτε τη συσκευή μετά την αφαίρεση της συσκευασίας. Σε περίπτωση ζημιάς κατά τη μεταφορά μην τη συνδέσετε.
- Απομακρύνετε τα υλικά συσκευασίας και τις κολλητικές μεμβράνες από τον χώρο μαγειρέματος και την πόρτα, πριν τη θέση σε λειτουργία.
- Μην απομακρύνετε ποτέ τη διαφανή μεμβράνη από την εσωτερική πλευρά της πόρτας.
- Προσέξτε τα φύλλα συναρμολόγησης για την εγκατάσταση των εξαρτημάτων.
- Τα εντοιχιζόμενα ντουλάπια πρέπει να είναι ανθεκτικά στη θερμοκρασία μέχρι τους 95 °C, οι γειτονικές προσόψεις ντουλαπιών μέχρι τους 70 °C.

- Μην τοποθετήσετε τη συσκευή πίσω από μια διακοσμητική πόρτα ή πόρτα ντουλάπιού. Υπάρχει κίνδυνος υπερθέρμανσης.
- Πραγματοποιήστε τις εργασίες κοπής των ανοιγμάτων στο ντουλάπι πριν την τοποθέτηση της συσκευής. Αφαιρέστε τα απόβλητα (πριονίδια, γρέζια). Η λειτουργία των ηλεκτρικών εξαρτημάτων μπορεί να επηρεαστεί αρνητικά.
- Μόνο αδειούχο προσωπικό επιτρέπεται να συνδέσει συσκευές χωρίς φως. Σε περίπτωση ζημιών λόγω λάθους σύνδεσης, δεν υφίσταται κανένα δικαίωμα εγγύησης.

⚠ ΠΡΟΕΙΔΟΠΟΙΗΣΗ – Κίνδυνος τραυματισμού!

Εξαρτήματα, τα οποία κατά τη διάρκεια της συναρμολόγησης είναι προσιτά, μπορεί να είναι κοφτερά και να οδηγήσουν σε τραυματισμούς.

- ▶ Φοράτε προστατευτικά γάντια.

⚠ ΠΡΟΕΙΔΟΠΟΙΗΣΗ – Κίνδυνος πυρκαγιάς!

Η χρήση ενός επεκταμένου καλωδίου σύνδεσης στο δίκτυο ρεύματος και μη εγκεκριμένων προσαρμογών, είναι επικίνδυνη.

- ▶ Μη χρησιμοποιείτε κανένα καλώδιο επέκτασης (μπαλαντέζα) ή πολύπριζο.
- ▶ Χρησιμοποιείτε μόνο προσαρμογείς και καλώδια σύνδεσης στο δίκτυο του ρεύματος, που έχουν εγκριθεί από τον κατασκευαστή.
- ▶ Εάν το καλώδιο σύνδεσης στο δίκτυο του ρεύματος είναι πολύ κοντό και δεν είναι διαθέσιμο κανένα μακρύτερο καλώδιο σύνδεσης στο δίκτυο του ρεύματος, επικοινωνήστε με έναν αδειούχο ηλεκτρολόγο για να προσαρμόσει την εγκατάσταση του σπιτιού.

17.2 Ηλεκτρική σύνδεση

Για την ασφαλή ηλεκτρική σύνδεση της συσκευής, προσέξτε αυτές τις υποδείξεις.

⚠ ΠΡΟΕΙΔΟΠΟΙΗΣΗ – Κίνδυνος ηλεκτροπληξίας!

- Οι μη ενδεδειγμένες εγκαταστάσεις είναι επικίνδυνες.
- ▶ Μόνο ένας ειδικευμένος ηλεκτρολόγος επιτρέπεται, λαμβάνοντας υπόψη τις σχετικές προδιαγραφές, να εγκαταστήσει μια πρίζα ή να αντικαταστήσει ένα καλώδιο σύνδεσης.
- ▶ Συνδέετε τη συσκευή μόνο σε μια πρίζα σούκο, που είναι εγκατεστημένη σύμφωνα με τους κανονισμούς.
- ▶ Όταν μετά την τοποθέτηση δεν είναι πλέον προσιτό το φως, πρέπει να υπάρχει από την πλευρά της εγκατάστασης μια διάταξη διακοπής όλων των πόλων με ένα διάκενο επαφής από το λιγότερο 3 mm. Η προστασία επαφής πρέπει να εξασφαλίζεται μέσω της αντίστοιχης τοποθέτησης.

Ηλεκτρική σύνδεση της συσκευής χωρίς φως σούκο

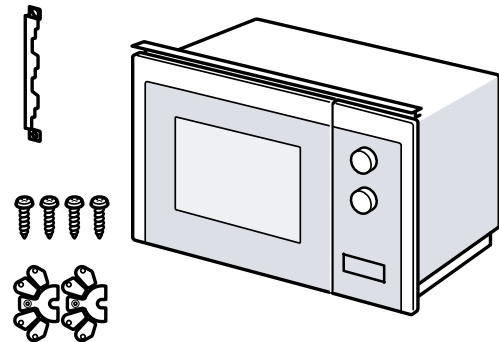
Σημείωση: Η συσκευή επιτρέπεται να συνδεθεί μόνο από έναν αδειούχο τεχνικό. Σε περίπτωση ζημιών λόγω λάθους σύνδεσης, δεν υφίσταται κανένα δικαίωμα εγγύησης.

Στη μόνιμη ηλεκτρική εγκατάσταση πρέπει να είναι τοποθετημένη μια διάταξη διακοπής σύμφωνα με τους κανονισμούς εγκατάστασης.

1. Εξακριβώστε τους αγωγούς των φάσεων και τον ουδέτερο αγωγό ("μηδέν") στο κουτί σύνδεσης. Σε περίπτωση εσφαλμένης σύνδεσης, η συσκευή μπορεί να υποστεί ζημιά.
2. Για την τάση βλέπε στην πινακίδα τύπου.
3. Συνδέστε τους κλώνους του καλωδίου σύνδεσης στο δίκτυο του ρεύματος σύμφωνα με τα αντίστοιχα χρώματα:
 - πράσινο-κίτρινο = αγωγός προστασίας (γείωση) ⊕
 - μπλε = Ουδέτερος αγωγός ("μηδέν")
 - καφέ = Φάση (εξωτερικός αγωγός)

17.3 Υλικά παράδοσης

Μετά το ξεπακετάρισμα ελέγξτε όλα τα μέρη για ενδεχόμενες ζημιές μεταφοράς καθώς και για την πληρότητα της παράδοσης.



17.4 Εντοιχιζόμενα ντουλάπια

Εδώ θα βρείτε υποδείξεις για την ασφαλή τοποθέτηση.

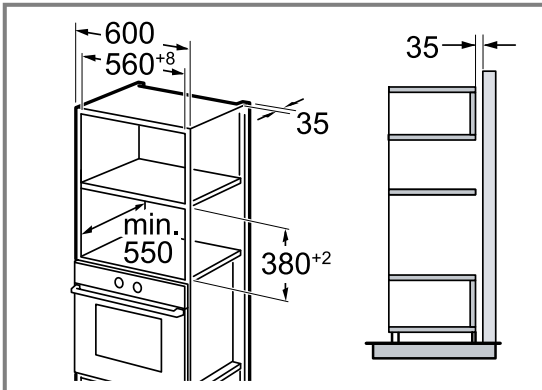
ΠΡΟΣΟΧΗ!

Τα απόβλητα (πριονίδια, γρέζια) μπορεί να επηρεάσουν αρνητικά τη λειτουργία των ηλεκτρικών εξαρτημάτων.

- ▶ Πραγματοποιήστε τις εργασίες κοπής των ανοιγμάτων στο ντουλάπι πριν την τοποθέτηση της συσκευής.
- ▶ Αφαιρέστε τα απόβλητα (πριονίδια, γρέζια).
- Το ελάχιστο ύψος τοποθέτησης ανέρχεται σε 850 mm.
- Το εντοιχιζόμενο ντουλάπι δεν επιτρέπεται να έχει πίσω από τη συσκευή κανένα πίσω τοίχωμα.
- Οι σχισμές αερισμού και τα ανοίγματα αναρρόφησης δεν επιτρέπεται να είναι καλυμμένα.
- Τα εντοιχιζόμενα ντουλάπια πρέπει να είναι ανθεκτικά στη θερμοκρασία μέχρι τους 90 °C, οι γειτονικές προσόψεις των ντουλαπιών μέχρι τους 65 °C.
- Αυτή η συσκευή δεν είναι κατάλληλη για την τοποθέτηση σε ένα ντουλάπι κουζίνας χωρίς λαβή, με κάθετο πήχη λαβής.

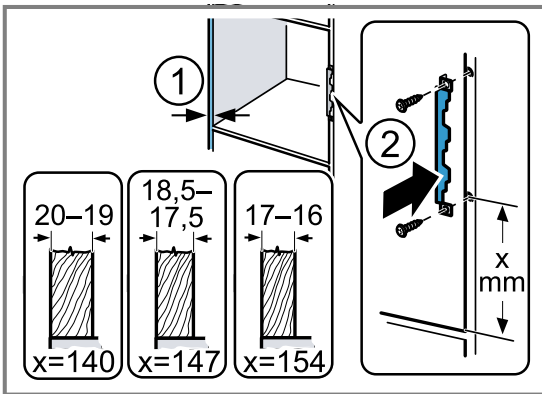
17.5 Διαστάσεις τοποθέτησης στο ψηλό ντουλάπι

Προσέξτε τις διαστάσεις τοποθέτησης και τις αποστάσεις ασφαλείας στο ψηλό ντουλάπι.



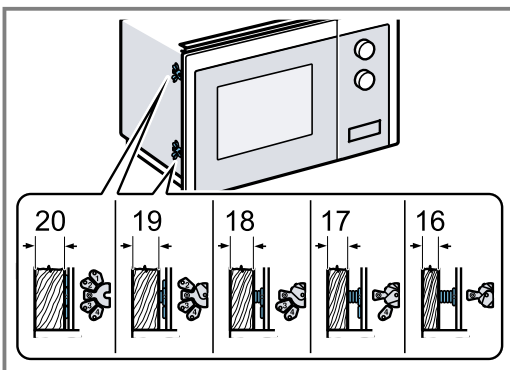
17.6 Προετοιμασία του ψηλού ντουλαπιού

- Εξακριβώστε το πάχος τοιχώματος του ντουλαπιού.
 - Στο πάχος τοιχώματος είναι καταμερισμένη μια τιμή x .
- Σημείωση:** Η τιμή x αντιστοιχεί στην απόσταση από την κάτω οπή της λαμαρίνας σύνδεσης προς τον πάτο του εντοιχιζόμενου ντουλαπιού. Βιδώστε τη λαμαρίνα σύνδεσης στο ψηλό ντουλάπι.
 - Προσέξτε σε αυτή την περίπτωση την εξακριβωμένη τιμή x .



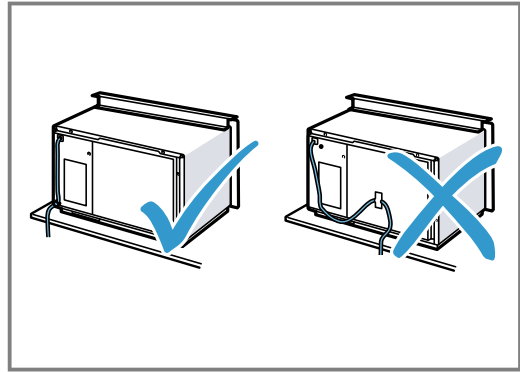
17.7 Συναρμολόγηση της συσκευής

- Στερεώστε τους αποστάτες στη συσκευή, σύμφωνα με το πάχος του τοιχώματος.

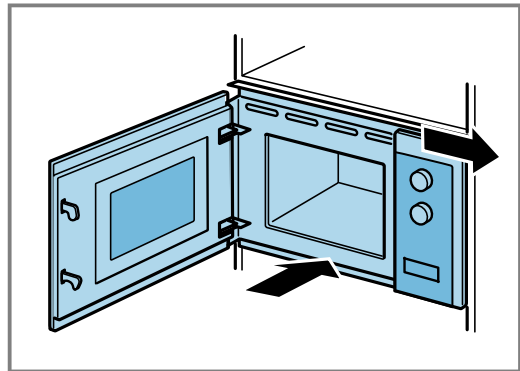


2. Σημείωση:

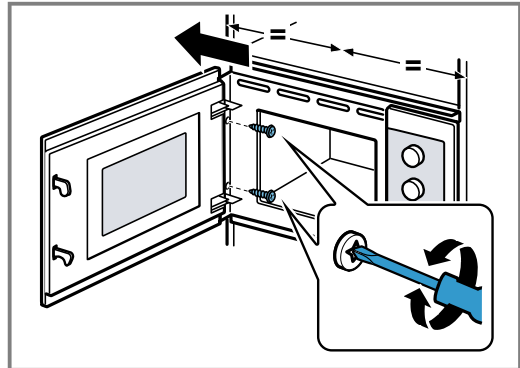
Μη μαγκώσετε ή τσακίσετε το καλώδιο σύνδεσης.



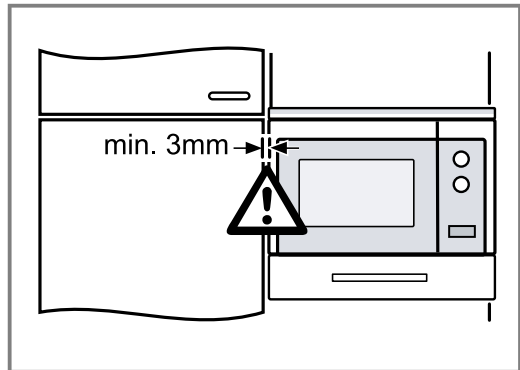
Τοποθετήστε τη συσκευή στο ντουλάπι και σπρώξτε τη προς τα δεξιά.



- Βιδώστε τη συσκευή για τόσο, μέχρι να είναι ευθυγραμμισμένη στη μέση.



- Ελέγξτε την απόσταση προς τις γειτονικές συσκευές.



Η απόσταση προς τις γειτονικές συσκευές πρέπει να ανέρχεται τουλάχιστον σε 3 mm.

- Απομακρύνετε τα υλικά συσκευασίας και τις κολλητικές μεμβράνες από τον χώρο μαγειρέματος και από την πόρτα.

İçindekiler tablosu

KULLANIM KILAVUZU

1	Güvenlik.....	79
2	Maddi hasarların önlenmesi.....	82
3	Çevrenin korunması ve tasarruf.....	83
4	Cihazı tanıma.....	84
5	Aksesuar.....	85
6	İlk Kullanım öncesi.....	85
7	Temel Kullanım.....	86
8	Izgara.....	87
9	Hafıza.....	88
10	Programlar.....	88
11	Temel ayarlar.....	90
12	Cihazı temizleme ve bakımını yapma.....	90
13	Arızaları giderme.....	92
14	Atığa verme.....	93
15	Müşteri hizmetleri.....	93
16	Pişirme önerileri.....	94
17	MONTAJ KILAVUZU.....	100
17.1	Güvenli montaj.....	100

1 Güvenlik

Aşağıdaki güvenlik ile ilgili uyarıları dikkate alınız.

1.1 Genel uyarılar

- Bu kılavuzu dikkatlice okuyunuz.
- Kılavuzu ve ürün bilgilerini, ileride kullanmak için veya cihazın muhtemel bir sonraki sahibi için saklayın.
- Nakliye hasarı varsa cihaz bağlantılarını kurmayınız.

1.2 Amaca uygun kullanım

Sadece eğitimli bir uzman personel soket olmadan cihazların bağlantısını yapabilir. Hatalı bağlantıdan kaynaklanan hasarlarda garanti hakkı ortadan kalkar. Kullanım güvenliği sadece montaj kılavuzuna göre yapılmış uzman bir montaj neticesinde sağlanır. Kurulum yerinde cihazın sorunsuz çalışmasından montajı yapan sorumludur.

Cihazı sadece şu amaçla kullanınız:

- yiyecek ve içecek hazırlamak için kullanın.
- gözünüzü cihazdan ayırmadan kullanınız. Kısa süreli pişirme işlemlerinde sürekli olarak dikkat ediniz.
- evde ve benzeri uygulamalarda, örneğin: Mağazada, ofiste ve diğer ticari alanlarda çalışanlar için mutfaklarda; çiftliklerde; otel ve diğer yaşam alanlarındaki müşterilerde; kahvaltı pansiyonlarında.
- deniz seviyesinden en fazla 4000 m yüksekliğe kadar kullanın.

Bu cihaz EN 55011 veya CISPR 11 standardına uygundur. Ürün sınıflandırması Grup 2, Sınıf B biçimindedir. Grup 2, mikrodalgaların besin maddelerinin ısıtılması amacıyla üretildiğini göstermektedir. Sınıf B ise, cihazın ev içi kullanıma uygun olduğunu göstermektedir.

1.3 Kullanıcı grubu konusunda kısıtlama

Bu cihaz, 15 yaşında ve daha büyük çocuklar tarafından, fiziksel, algısal veya zihinsel yetenekleri düşük kişiler veya yeterli tecrübesi ve / veya bilgisi olmayan kişiler tarafından ancak denetim altında veya cihazın güvenli kullanımı ve buna bağlı tehlikeleri anlamış olmaları şartıyla kullanılabilir. Çocukların cihaz ile oynamasına izin vermeyiniz.

Temizleme ve kullanıcının yapabileceği bakım işleri çocuklar tarafından yapılmamalıdır; 15 yaşında veya daha büyük çocukların, bir yetişkin gözetimi altında olmaları şartıyla bu işlemleri yapmalarına izin verilebilir. 8 yaşından küçük çocukları cihazdan ve bağlantı kablolarından uzak tutun.

1.4 Emniyetli kullanım

UYARI – Yangın tehlikesi!

Pişirme bölümünün üzerine koyulan yanıcı cisimler alev alabilir.

- ▶ Yanıcı cisimler asla pişirme bölümünde muhafaza edilmemelidir.
- ▶ Duman çıkmaya başlarsa cihaz kapatılmalı veya fişi çekilmeli ve ortaya çıkabilecek olası alevleri havasız bırakarak söndürmek için kapı kapalı tutulmalıdır.

Sıvı yemek artıkları, yağ ve et suyu tutuşabilir.

- ▶ İşletim öncesinde kaba kirlere pişirme bölümünden, ısıtıcı parçalardan ve aksesuarlardan temizlenmelidir.

Cihazın aşırı ısınması yangına neden olabilir.

- ▶ Cihaz kesinlikle bir dekor veya mobilya kapağının arkasına monte edilmemelidir.

⚠ UYARI – Yanma tehlikesi!

Cihaz ve dokunulabilir kısımları kullanım esnasında sıcaktır.

- ▶ Sıcak bileşenlere dokunmaktan kaçınmaya dikkat edilmelidir.
- ▶ 8 yaşın altındaki çocuklar uzak tutulmalıdır. Aksesuar veya kap çok ısınır.
- ▶ Sıcak aksesuar veya kaplar daima bir mutfak eldiveniyle pişirme bölümünden çıkarılmalıdır.

Alkol buharı sıcak pişirme bölümünde tutuşabilir. Cihaz kapısı kendiliğinden açılabilir. Sıcak buhar ve alev dışarı çıkabilir.

- ▶ Yiyeceklerde sadece küçük bir miktar yüksek oranda alkol içeren içecek kullanılmalıdır.
- ▶ Seyreltilmemiş alkollü içecekleri (hacmen $\geq\%15$) ısıtmayınız (örn. yiyeceklerin üzerine dökmek için).
- ▶ Cihaz kapısını dikkatle açınız.

⚠ UYARI – Haşlanma tehlikesi!

Çalıştırma sırasında temas edilen yerler sıcak olur.

- ▶ Kesinlikle sıcak yerlere dokunulmamalıdır.
- ▶ Çocuklar uzak tutulmalıdır.

Cihaz kapısının açılması sırasında sıcak buhar çıkışı olabilir. Sıcaklık durumuna göre buhar görünmeyebilir.

- ▶ Cihaz kapısını dikkatle açınız.
- ▶ Çocukları uzak tutulmalıdır.

Pişirme bölümündeki su nedeniyle sıcak su buharı ortaya çıkabilir.

- ▶ Sıcak pişirme bölümüne kesinlikle su dökülmemelidir.

⚠ UYARI – Yaralanma tehlikesi!

Cihaz kapağı camlarındaki çizikler zamanla çatlağa dönüşebilir.

- ▶ Cihaz kapağındaki camı temizlemek için aşındırıcı veya keskin metal kazıyıcı kullanılmamalıdır, aksi takdirde yüzeyler çizilebilir.

Cihaz kapısının menteşeleri, kapıyı açıp kapatma sırasında hareket eder ve bu sırada sıkışabilirler.

- ▶ Menteşelerin olduğu bölüm tutulmamalıdır.

Cam döner tabladaki çatlaklar, küçük parçalar veya kırıklar tehlikelidir.

- ▶ Döner tablaya kesinlikle sert cisimlerle vurulmamalıdır.
- ▶ Döner tabla dikkatlice kullanılmalıdır. Alkol buharı sıcak pişirme bölümünde tutuşabilir ve cihaz kapısı kendiliğinden açılabilir ve bazı durumlarda yerinden çıkarak düşebilir. Kapı camları patlayabilir ve parçalanabilir.

→ "*Maddi hasarların önlenmesi*", Sayfa 82

- ▶ Yiyeceklerde sadece küçük bir miktar yüksek oranda alkol içeren içecek kullanılmalıdır.
- ▶ Seyreltilmemiş alkollü içecekleri (hacmen $\geq\%15$) ısıtmayınız (örn. yiyeceklerin üzerine dökmek için).
- ▶ Cihaz kapısını dikkatle açınız.

⚠ UYARI – Elektrik çarpması tehlikesi!

Usulüne uygun olmayan onarımlar tehlikelidir.

- ▶ Sadece bunun eğitimini almış uzman personel cihazda onarımlar yapabilir.
- ▶ Cihazın onarımı sırasında sadece orijinal yedek parçalar kullanılmalıdır.
- ▶ Bu cihazın elektrik kablosu zarar görmüşse tehlikenin önlenmesi için, üretici, müşteri hizmetleri veya benzer kalifikasyona sahip bir kişi tarafından değiştirilmelidir.

Hasarlı bir elektrik kablosu izolasyonu tehlike teşkil eder.

- ▶ Şebeke bağlantı kablosunun cihazın sıcak parçaları veya ısı kaynakları ile temas etmesine asla izin vermeyiniz.
- ▶ Şebeke bağlantı kablosunun keskin uçlar veya kenarlar ile temas etmesine asla izin vermeyiniz.
- ▶ Şebeke bağlantı kablosunu asla bükmeyiniz, ezmeyiniz veya değiştirmeyiniz.

Cihaza nem girmesi elektrik çarpmasına neden olabilir.

- ▶ Cihazı temizlemek için buharlı temizleyiciler veya yüksek basınçlı temizleyiciler kullanmayın.

Kendisi veya şebeke bağlantı kablosu hasar görmüş olan bir cihaz tehlikelidir.

- ▶ Hasarlı cihazlar kesinlikle kullanılmamalıdır.
- ▶ Yüzeyi çatlamış olan veya kırık olan bir cihazı kesinlikle kullanmayın.
- ▶ Cihazı elektrik şebekesinden ayırmak için kesinlikle şebeke bağlantı kablosundan tutularak çekilmemelidir. Her zaman şebeke

bağlantı kablosunun fişinden tutularak çekilmelidir.

- ▶ Cihaz veya şebeke bağlantı kablosu arızalıysa fiş derhal çekilmeli veya sigorta kutusundan sigorta kapatılmalıdır.
- ▶ Müşteri hizmetlerini arayınız. → Sayfa 93

⚠ UYARI – Boğulma tehlikesi!

Çocuklar ambalaj malzemelerini başlarının üzerine geçirebilir ve ambalaj malzemesine dolanarak boğulabilir.

- ▶ Ambalaj malzemesini çocuklardan uzak tutun.
- ▶ Çocukların ambalaj malzemeleri ile oynamasına izin vermeyin.

Çocuklar küçük parçaları soluyabilir veya yutabilir ve bunun sonucunda boğulabilir.

- ▶ Küçük parçaları çocuklardan uzak tutun.
- ▶ Çocukların küçük parçalarla oynamasına izin vermeyin.

1.5 Mikrodalga

ÖNEMLİ GÜVENLİK UYARILARI - DİKKATLİCE OKUYUNUZ VE DAHA SONRA KULLANMAK İÇİN SAKLAYINIZ

⚠ UYARI – Yangın tehlikesi!

Cihazın usulüne uygun kullanılmaması tehlikelidir ve hasara neden olabilir. Örneğin ısınmış terlikler, çekirdek veya tahıl yastıkları saatler sonra da tutuşabilir.

- ▶ Yiyecekler veya kıyafetler asla cihazda kurutulmamalıdır.
- ▶ Terlikleri, tahıl veya tahıl yastıklarını, süngerleri, nemli temizlik bezlerini ve benzer eşyaları asla cihazla ısıtmayınız.
- ▶ Cihaz yalnızca yiyecek ve içecek hazırlamak için kullanılmalıdır.

Yiyecekler ile ambalajları ve kapları alev alabilir.

- ▶ Yiyecekler asla sıcak tutan ambalajlarda ısıtılmamalıdır.
- ▶ Yiyecekler asla plastik, kağıt veya diğer yanıcı malzemelerden üretilmiş kaplarda gözetimsiz olarak ısıtılmamalıdır.
- ▶ Kesinlikle aşırı yüksek bir mikrodalga kademesi veya süresi ayarlamayınız. Bu kullanım kılavuzundaki talimatlara uyulmalıdır.
- ▶ Yiyecekler asla mikrodalgada kurutulmamalıdır.
- ▶ Örneğin ekmek gibi su oranı düşük yiyecekler asla yüksek mikrodalga kademesinde ve çok uzun bir süre boyunca

buz çözme veya ısıtma işlemine tabi tutulmamalıdır.

Yemeklik yağ tutuşabilir.

- ▶ Yemeklik yağ asla mikrodalgada tek başına ısıtılmamalıdır.

⚠ UYARI – Patlama tehlikesi!

İçinde sıvı veya diğer gıda maddeleri bulunan sıkıca kapatılmış kaplar kolayca patlayabilir.

- ▶ Sıvılar veya diğer gıda maddeleri asla sıkıca kapatılmış kaplarda ısıtılmamalıdır.

⚠ UYARI – Yanma tehlikesi!

Sert kabuklu veya derili gıda maddeleri ısıtma işlemi sırasında veya sonrasında patlayabilir.

- ▶ Kabuklu yumurtalar asla pişirilmemeli veya katı pişirilmiş yumurtalar kabuğuyla ısıtılmamalıdır.
- ▶ Kabuklu deniz ürünleri pişirilmemelidir.
- ▶ Bardakta pişecek yumurtalarda veya sahanda yumurtada, önce yumurtanın sarısı delinmelidir.
- ▶ Örneğin elma, domates, patates veya sosis gibi sert kabuklu veya derili yiyeceklerde kabuk patlayabilir. Bu tür gıda maddelerini ısıtmadan önce, kabuklarında veya derilerinde bir delik açılmalıdır.

Bebek mamasında ısı eşit oranda dağılmaz.

- ▶ Bebek maması asla kapalı kap içerisinde ısıtılmamalıdır.
- ▶ Kapak veya emzik her zaman çıkarılmalıdır.
- ▶ Mama, ısıtıldıktan sonra iyice karıştırılmalı veya çalkalanmalıdır.
- ▶ Mama çocuğa verilmeden önce sıcaklık kontrol edilmelidir.

Isıtılan yemekler etrafa ısı yayar. Kap ısınabilir.

- ▶ Kabı veya aksesuarı daima bir mutfak eldiveniyle pişirme alanından çıkartınız.

Hava geçirmeyecek şekilde paketlenmiş gıdalarda ambalaj patlayabilir.

- ▶ Ambalaj üzerindeki bilgileri daima dikkate alınız.
- ▶ Yiyecekleri pişirme bölümünden daima fırın eldivenleri ile çıkarınız.

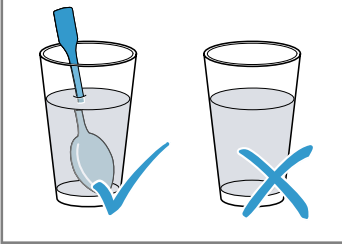
Çalıştırma sırasında temas edilen yerler sıcak olur.

- ▶ Kesinlikle sıcak yerlere dokunulmamalıdır.
- ▶ Çocuklar uzak tutulmalıdır.

⚠ UYARI – Haşlanma tehlikesi!

Sıvıların ısıtılması esnasında kaynama gecikebilir. Yani, sıvılar kaynama sıcaklığına ulaşır ancak bu sırada standart buhar kabarcıkları yükselmez. Kap hafifçe sallansa bile dikkatli olunması önerilir. Sıcak sıvı aniden taşabilir ve sıçrayabilir.

- ▶ Isıtma işlemi sırasında kabın içerisine daima bir kaşık koyulmalıdır. Böylece kaynama gecikmesi engellenir.



⚠ UYARI – Yaralanma tehlikesi!

Uygun olmayan kaplar kırılabilir. Porselen ve seramik kapların kulplarının ve kapaklarının içinde çok küçük delikler olabilir. Bu deliklerin arkasında bir boşluk bölümü yer almaktadır. Boşluk bölümüne giren nem, kabın çatlamasına neden olabilir.

- ▶ Sadece mikrodalga fırına uygun kaplar kullanınız.

Metal kaplar ve tencereler veya metal içeren kaplar, saf mikrodalga modunda kıvılcım oluşumuna neden olabilir. Cihaz hasar görebilir.

- ▶ Sadece mikrodalganın kullanılması sırasında asla metal kaplar kullanmayınız.
- ▶ Sadece mikrodalgaya uygun kapları kullanınız veya mikrodalga fonksiyonunu başka bir ısıtma türüyle birlikte kullanınız.

⚠ UYARI – Elektrik çarpması tehlikesi!

Cihaz yüksek gerilimle çalışmaktadır.

- ▶ Gövdeyi kesinlikle çıkarmayınız.

⚠ UYARI – Ciddi sağlık tehlikesi!

Yetersiz temizlik; cihazın yüzeyine zarar verebilir, kullanım ömrünü kısaltabilir ve mikrodalga enerjisi sızıntısı gibi tehlikeli durumlara yol açabilir.

- ▶ Cihazı düzenli olarak temizleyiniz ve gıda maddesi kalıntılarını derhal temizleyiniz.
- ▶ Pişirme bölümü, kapak ve menteşe daima temiz tutulmalıdır.
→ "Cihazı temizleme ve bakımını yapma", Sayfa 90

Pişirme bölümü kapağı hasarlı ise, cihazı asla çalıştırmayınız. Mikrodalga enerjisi dışarı çıkabilir.

- ▶ Pişirme bölümü kapağı, veya kapağın plastik çerçevesi hasarlı ise; cihazı asla kullanmayınız.
- ▶ Sadece müşteri hizmetleri tarafından onarılmalıdır.

Gövde kapağı olmayan cihazlarda mikrodalga enerjisi dışarı çıkar.

- ▶ Gövde kapağı asla çıkarılmamalıdır.
- ▶ Bakım ve onarım işleri için müşteri hizmetleriyle iletişime geçilmelidir.

2 Maddi hasarların önlenmesi

2.1 Genel

DİKKAT!

Alkol buharı sıcak pişirme bölümünde tutuşabilir ve cihazda kalıcı hasarlara neden olabilir. Patlama nedeniyle cihaz kapısı kendiliğinden açılabilir ve bazı durumlarda yerinden çıkarak düşebilir. Kapı camları patlayabilir ve parçalanabilir. Oluşan vakum nedeniyle pişirme bölümünün şekli içeriye doğru büyük ölçüde bozulabilir.

- ▶ Seyreltilmemiş alkollü içecekleri (hacmen $\geq 15\%$) ısıtmayınız (örn. yiyeceklerin üzerine dökmek için).

Pişirme bölümünde su bulunması halinde su buharı oluşur. Sıcaklık değişimi nedeniyle hasarlar meydana gelebilir.

- ▶ Sıcak pişirme bölümüne kesinlikle su dökülmemelidir.

Pişirme bölümünde uzun süreli nem korozyona neden olur.

- ▶ Her pişirme işleminden sonra yoğuşma suyu temizlenmelidir. Yüksek sıcaklıklarla yapılan çalışmalar sonrasında, pişirme bölümü yalnızca kapalı şekilde soğutulmalıdır.
- ▶ Kapalı pişirme bölümünde uzun süre nemli gıda maddesi muhafaza edilmemelidir.
- ▶ Pişirme bölümünde yiyecek muhafaza edilmemelidir.
- ▶ Cihaz kapısını herhangi bir şey sıkıştırılmamalıdır.

Cihaz kapısının oturma yüzeyi veya tezgah olarak kullanılması nedeniyle cihaz kapısı hasar görebilir.

- ▶ Cihaz kapısına eşya koyulmamalı, oturulmamalı, kapağıya asılmamalı veya yaslanılmamalıdır.

2.2 Mikrodalga

Mikrodalgayı kullanırken bu uyarıları dikkate alınız.

DİKKAT!

Metalin pişirme bölümü duvarına temas etmesi halinde, cihaza veya kapağın iç camına zarar veren kıvılcıklar ortaya çıkar.

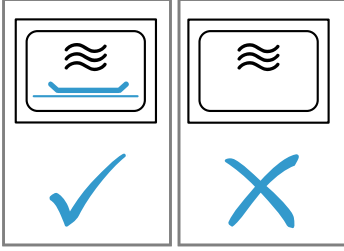
- ▶ Metaller, örn. camın içindeki kaşıklar pişirme bölümü duvarlarından ve kapağın iç kısmından en az 2 cm uzakta olmalıdır.

Cihazdaki alüminyum kaplar kıvılcım oluşumuna neden olabilir. Kıvılcım oluşumu cihaza zarar verir.

- ▶ Cihazda alüminyum kaplar kullanılmamalıdır.

Cihazın, pişirme bölümünde yiyecek olmadan çalıştırılması; aşırı yüklenmeye neden olur.

- ▶ Mikrodalga asla pişirme bölümünde yemek olmadan çalıştırılmamalıdır. Bunun tek istisnası kısa süreli kap testidir.



Çok yüksek mikrodalga gücü ile doğrudan, arka arkaya pek çok kez mikrodalga tipi patlamış mısır hazırlanması pişirme bölümünde hasara neden olabilir.

- ▶ Hazırlamalar arasında cihaz birkaç dakika soğumaya bırakılmalıdır.
- ▶ Mikrodalga gücü kesinlikle çok yüksek ayarlanmamalıdır.
- ▶ Maksimum 600 Watt kullanılmalıdır.
- ▶ Patlamış mısır torbası her zaman bir cam tabağın içine koyulmalıdır.

Mikrodalga beslemesi, kapağın çıkarılmasıyla hasar görür.

- ▶ Pişirme bölümündeki mikrodalga beslemesinin kapağı asla çıkarılmamalıdır.

Kapağın iç kısmındaki şeffaf folyonun çıkarılması, cihaz kapağına zarar verir.

- ▶ Kapağın iç kısmındaki şeffaf folyoyu asla çıkarmayınız.

Cihazın içine giren sıvılar, döner tabak tahrikinde zarar verebilir.

- ▶ Pişirme işlemi izlenmelidir.
 - ▶ Öncelikle daha kısa bir süre ayarlanmalı ve gerekirse süre uzatılmalıdır.
 - ▶ Cihaz, döner tabak olmadan asla kullanılmamalıdır.
- Uygun olmayan kaplar hasara yol açabilir.
- ▶ Izgara veya mikrodalga kombine modunda sadece yüksek sıcaklıklara dayanıklı kaplar kullanılmalıdır.

3 Çevrenin korunması ve tasarruf

3.1 Ambalajı atığa verme

Ambalaj malzemeleri çevre dostudur ve geri dönüştürülebilir.

- ▶ Münferit parçalar türlerine göre ayrılarak imha edilmelidir.

3.2 Enerji tasarrufu

Aşağıdaki bilgilere uyarsanız cihazınız daha az elektrik tüketir.

Çalışma sırasında cihaz kapağı mümkün olduğunca seyrek açılmalıdır.

- Pişirme bölümündeki sıcaklık korunur ve cihazın yeniden ısıtılmasına gerek kalmaz.

Bekleme modunda saati gizleyiniz.

- Cihaz, bekleme modunda enerji tasarrufu sağlar.

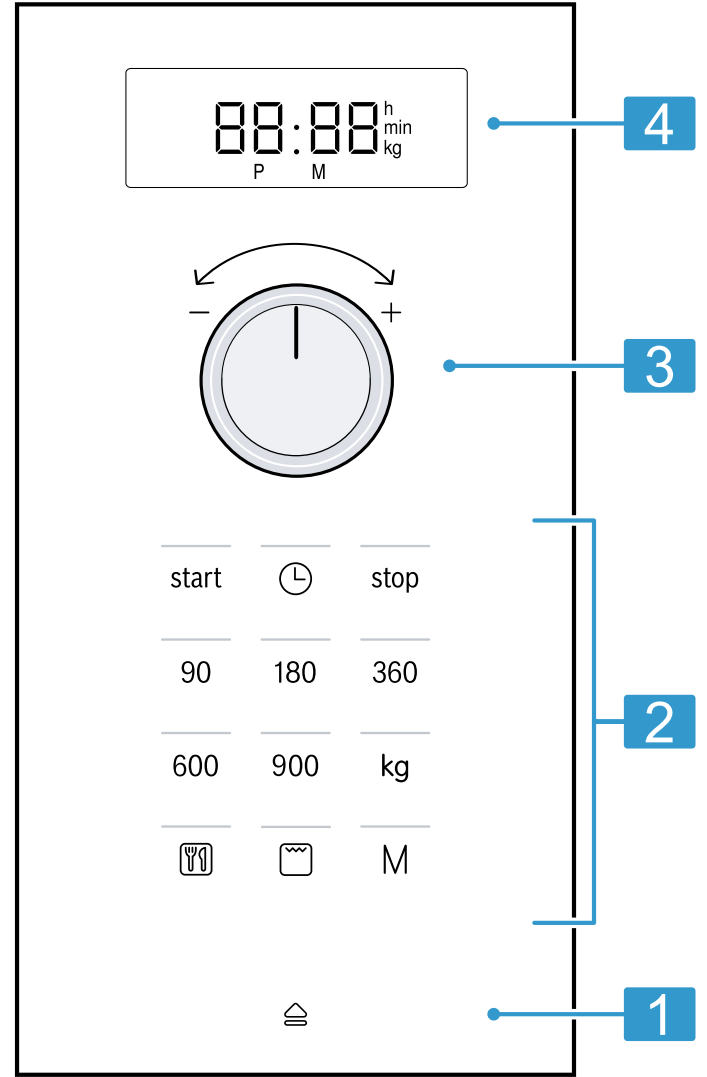
(EU) 2023/826 yönetmeliğine uygun bilgileri, cihazınızın ürün sayfasında ve servis sayfasında www.bosch-home.com altında çevrimiçi olarak ilgili kullanım talimatlarında ve ek belgelerde bulabilirsiniz.

4 Cihazı tanıma

4.1 Kumanda paneli

Kumanda alanı üzerinden cihazınızın tüm fonksiyonlarını ayarlayabilir ve işletim durumu ile ilgili bilgiler alabilirsiniz.

Not: Cihaz tipine bağlı olarak resimde bazı detaylar farklı olabilir, örn. renk ve biçim.



1	Otomatik kapak açma düzeneği	Kapağı otomatik olarak açınız.
2	Dokunmatik alanlar	Fonksiyonları seçiniz.
3	Döner düğme	Saati, süreyi veya otomatik programı ayarlayınız.
4	Ekran	Saati veya süreyi görüntüleyiniz.

Dokunmatik alanlar

Dokunmatik alanlar, dokunmaya karşı duyarlı alanlardır. Bir fonksiyon seçmek için ilgili alana dokununuz.

90-900	Watt cinsinden mikrodalga gücünü seçiniz.
	Otomatik programı seçiniz.
kg	Programlarda ağırlığı seçiniz.
	Izgarayı seçiniz.
	Saati ayarlayınız veya görüntüleyiniz.
start	Çalışmayı başlatınız.
M	Hafızayı seçiniz.

stop	Çalışmayı durdurunuz veya duraklatınız.
	Cihaz kapağı açılmalıdır.

Döner düğme

Ekranında gösterilen ayar değerlerini döner düğme ile değiştirebilirsiniz.

Döner düğme gömülebilir yapıdadır. Döner düğmeyi yerine oturtmak veya çıkarmak için döner düğmeye basınız.

Otomatik kapak açma düzeneği

Otomatik kapak açma düzeneğine bastığınızda, cihaz kapağı açılır. Cihaz kapağını elinizle tamamen açabilirsiniz.


Notlar

- Elektrik kesintisi durumunda, otomatik kapak açma düzeneği çalışmaz. Kapağı elle açabilirsiniz.

- Çalışma sırasında cihaz kapağını açarsanız, çalışma durur.
- Cihaz kapağını kapattığınızda, çalışma otomatik olarak devam etmez. Çalışmayı başlatmanız gereklidir.
- Cihaz uzun süre kapalı kalırsa, cihaz kapağı gecikmeli olarak açılır.

4.2 Isıtma türleri

Burada ısıtma türlerine ilişkin bir genel bakış bulabilirsiniz. Isıtma türlerinin kullanımına yönelik önerileri görebilirsiniz.

Sembol	Ad	Kullanımı
90-900	Mikrodalga	Yiyeceklerin ve sıvıların çözülmesi, pişirilmesi veya ısıtılması.
	Izgara	Yiyeceklerin gratine edilmesi.
	Mikrodalga kombine çalışması	<ul style="list-style-type: none"> ▪ Suflelerin ve gratenlerin pişirilmesi. ▪ Yiyeceklerin çıtır hale getirilmesi.

4.3 Soğutma fanı

Bu soğutucu fan, gerektiğinde devreye girer ve devre dışı kalır.

Mikrodalga işletimi sırasında pişirme bölümü soğuk kalır. Buna rağmen soğutma fanı çalışır.

Not: Cihaz kapatılmış olsa bile, soğutma fanı çalışmaya devam edebilir.

4.4 Yoğuşma suyu

Pişirme sırasında pişirme bölümünde ve cihaz kapağında yoğuşma suyu oluşabilir. Yoğuşma suyu normaldir ve cihazın fonksiyonunu etkilemez. Pişirme işleminden sonra yoğuşma suyu temizlenmelidir.

5 Aksesuar

Orijinal aksesuarlar kullanınız. Bunlar cihazınıza özel tasarlanmıştır.

Cihaz tipine bağlı olarak birlikte teslim edilen aksesuarlar farklı olabilir.

Aksesuarlar	Kullanımı
Tel izgara	<ul style="list-style-type: none"> ▪ Izgara ve graten yapmak için izgara ▪ Kap altlığı olarak izgara

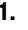

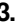
6 İlk Kullanım öncesi

İlk çalıştırma için ayarları gerçekleştirin. Cihazı ve aksesuarı temizleyin.

6.1 İlk çalıştırmanın gerçekleştirilmesi

İlk çalıştırma için ayarları gerçekleştirin. Cihazı ve aksesuarı temizleyin.

Not: Bir güç bağlantısı veya elektrik kesintisinden sonra, bir sinyal sesi duyulur ve ekranda birkaç sıfır görünür. Başka bir sinyalin duyulması birkaç saniye sürebilir ve saati ayarlayabilirsiniz.

1.  sembolüne basınız.
- ✓ Ekranda 12:00 görünür.  üzerindeki gösterge lambası yanar.
2. Döner düğme ile saati ayarlayınız.
3.  sembolüne basınız.

6.2 Cihazın ilk kullanımdan önce temizlenmesi

Cihazla ilk kez yemek hazırlamadan önce pişirme bölümünü ve aksesuarını temizleyiniz.

1. Pişirme bölümünde ambalaj artıkları, aksesuar veya diğer cisimlerin bulunmadığından emin olunmalıdır.
2. Pişirme bölümündeki pürüzsüz yüzeyleri yumuşak, nemli bir bezle temizleyiniz.
3. Yeni cihaz kokusunu gidermek için, boş pişirme bölümünü sıcak sabunlu suyla siliniz.
→ "Pişirme bölümünün temizlenmesi", Sayfa 91

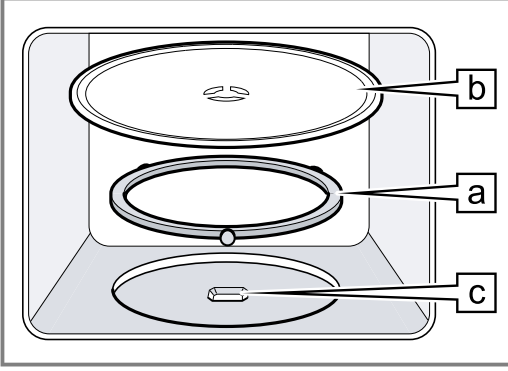
6.3 Aksesuarların temizlenmesi

- ▶ Aksesuarı deterjanlı su ve yumuşak bir bulaşık beziyle iyice temizleyiniz.

6.4 Döner tablanın yerleştirilmesi

Cihazınızı yalnızca döner tabla yerleştirilmişken kullanınız.

1. Çevirme halkasını [a] pişirme bölümündeki oyuğa yerleştiriniz.



2. Döner tablayı [b], pişirme bölümü tabanının ortasındaki [c] tahriğine oturtunuz.
3. Döner tablanın yerine doğru oturup oturmadığını kontrol ediniz.

Not: Döner tabla, sola veya sağa doğru döndürülebilir.

7 Temel Kullanım

7.1 Mikrodalga kademeleri

Burada mikrodalga güçlerine genel bir bakış ve kullanımları için bir öneri bulacaksınız.

Watt cinsinden mikrodalga kademesi	Kullanımı
90	Hassas yiyeceklerin buzunun çözülmesi.
180	Yiyeceklerin buzunu çözme ve pişirmeye devam etme.
360	Et ve balığın pişirilmesi veya hassas yiyeceklerin ısıtılması.
600	Yiyecekleri ısıtma ve pişirme.
900	Sıvıları ısıtma.

Not:

Mikrodalga kademesini belirli bir süre için ayarlayabilirsiniz:

- 30 dakika için 900 W
- 60 dakika için 600 W
- 99 dakika için 90 W, 180 W ve 360 W

7.2 Mikrodalgaya uygun kap ve aksesuarlar

Yiyeceklerinizin eşit şekilde ısıtılması ve cihazınızın hasar görmemesi için uygun kap ve aksesuarları kullanınız.

Not: Mikrodalgada kullanmadan önce, kap üreticisinin verdiği bilgileri dikkate alınız. Emin olmamanız halinde, bir kap testi gerçekleştiriniz.

Mikrodalgaya uygun

Kaplar ve Aksesuarlar	Nedeni
Isıya dayanıklı ve mikrodalgaya uygun malzemeden üretilmiş kaplar:	Bu materyaller ısıyı geçirir. Mikrodalgalar ısıya dayanıklı kaplara zarar vermez.
<ul style="list-style-type: none"> ■ Cam ■ Cam seramik ■ Porselen ■ Isıya dayanıklı plastik ■ Açıklık bulunmayan, tamamen cam kaplı seramik 	
Metal çatal bıçak	Not: Kaynama gecikmesini önlemek için metal çatal bıçak kullanabilirsiniz, örn. bardak içinde bir kaşık.

DİKKAT!

Metalin pişirme bölümü duvarına temas etmesi halinde, cihaza veya kapağın iç camına zarar veren kıvılcıklar ortaya çıkar.

- ▶ Metaller, örn. camın içindeki kaşıklar pişirme bölümü duvarlarından ve kapağın iç kısmından en az 2 cm uzakta olmalıdır.

Mikrodalgaya uygun değil

Kaplar ve Aksesuarlar	Nedeni
Metal kaplar	Metal mikrodalgaları geçirmez. Yemekler iyi ısınmaz.
Altın veya gümüş dekorlu kaplar	Mikrodalgalar altın ve gümüş dekorlara zarar verebilir. İpucu: Üretici ilgili kapların mikrodalgada kullanılabileceğini belirtmişse, bu kapları kullanabilirsiniz.

7.3 Kabın mikrodalgaya uygunluk bakımından test edilmesi

Kabı, mikrodalgaya uygunluk bakımından test ediniz. Cihazı içinde yiyecek olmadan mikrodalga modunda yalnızca kap testi sırasında çalıştırabilirsiniz.

⚠ UYARI – Haşlanma tehlikesi!

Çalıştırma sırasında temas edilen yerler sıcak olur.

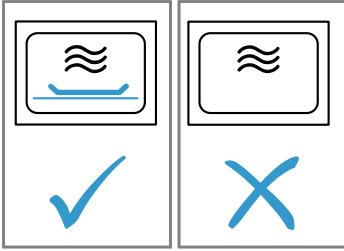
- ▶ Kesinlikle sıcak yerlere dokunulmamalıdır.
 - ▶ Çocuklar uzak tutulmalıdır.
1. Boş kabı pişirme bölümüne yerleştiriniz.
 2. Cihazı ½ - 1 dakika boyunca maksimum mikrodalga gücüne ayarlayınız.
 3. İşletimi başlatınız.
 4. Kabın birkaç kez kontrol edilmesi:
 - Kap soğuk veya el yakmayacak sıcaklıkta ise, mikrodalgaya uygundur.
 - Kap sıcaksa veya kıvılcım oluşuyorsa, kap testi iptal edilmelidir. Kap mikrodalgaya uygun değildir.

7.4 Mikrodalganın ayarlanması

DİKKAT!

Cihazın, pişirme bölümünde yiyecek olmadan çalıştırılması; aşırı yüklenmeye neden olur.

- ▶ Mikrodalga asla pişirme bölümünde yemek olmadan çalıştırılmamalıdır. Bunun tek istisnası kısa süreli kap testidir.



İpucu: Cihazınızdan en iyi şekilde yararlanmak için önerilen ayarlardaki bilgileri kılavuz olarak kullanabilirsiniz.

→ "Pişirme önerileri", Sayfa 94

1. Güvenlik uyarılarına dikkat ediniz. → Sayfa 81
2. Maddi hasarları önleme uyarılarına dikkat ediniz. → Sayfa 83
3. Mikrodalgaya uygun kap ve aksesuarlara yönelik uyarıları dikkate alınız. → Sayfa 86
4. İlgili düğmeler ile istediğiniz mikrodalga kademesini ayarlayınız.
5. Döner düğme ile istediğiniz süreyi ayarlayınız.

Not: Pişirme bölümü kapağını çalışma sırasında açarsanız, mikrodalga çalışmayı durdurur ve ayarlanan süre boyunca durur. Pişirme bölümü kapağını kapattığınızda, çalışma devam eder.

7.5 Sürenin değiştirilmesi

Süreyi istediğiniz zaman değiştirebilirsiniz.

- ▶ Döner düğme ile istediğiniz süreyi ayarlayınız.

7.6 Çalışmanın yarıda kesilmesi

1. stop sembolüne basınız veya cihazın kapağını açınız.
 - ✓ start üzerindeki gösterge lambası yanar.
2. Çalışmanın devam etmesi için, cihazın kapağını kapatınız ve start sembolüne basınız.

7.7 Çalışmanın iptal edilmesi

- ▶ İki kere stop sembolüne basınız veya kapağı açınız ve bir kere stop sembolüne basınız.

8 Izgara

Izgarayı yemeğinizi kızartmak veya pişirmek için kullanabilirsiniz. Izgarayı tek başına veya mikrodalga ile kombine biçimde kullanabilirsiniz.

8.1 Izgaranın ayarlanması

1. sembolüne basınız.
 - ✓ üzerindeki gösterge lambası yanar ve ekranda 10:00 dak görünür.
2. Döner düğme ile istediğiniz süreyi ayarlayınız.

8.2 Sürenin değiştirilmesi

Süreyi istediğiniz zaman değiştirebilirsiniz.

- ▶ Döner düğme ile istediğiniz süreyi ayarlayınız.

8.3 Çalışmanın yarıda kesilmesi

1. stop sembolüne basınız veya cihazın kapağını açınız.
 - ✓ start üzerindeki gösterge lambası yanar.
2. Çalışmanın devam etmesi için, cihazın kapağını kapatınız ve start sembolüne basınız.

8.4 Çalışmanın iptal edilmesi

- ▶ İki kere stop sembolüne basınız veya kapağı açınız ve bir kere stop sembolüne basınız.

8.5 Mikrokombi

Pişirme süresini kısaltmak için ızgarayı, mikrodalga ile birlikte kullanabilirsiniz.

Mikrokombi'nin ayarlanması

1. 90, 180 veya 360 mikrodalga kademesine basınız.
 - ✓ Basılan düğmenin üzerindeki gösterge lambası yanar ve ekranda 1:00 dak görünür.
2. sembolüne basınız.
3. Döner düğme ile istediğiniz süreyi ayarlayınız.

Not: Pişirme bölümü kapağını çalışma sırasında açarsanız, mikrodalga çalışmayı durdurur ve ayarlanan süre boyunca durur. Pişirme bölümü kapağını kapattığınızda, çalışma devam eder.

9 Hafıza

Hafıza fonksiyonu ile yemek ayarını kaydedebilir ve istediğiniz zaman yeniden çağırabilirsiniz.

İpucu: Bir yemeği sıkça hazırlıyorsanız, hafıza işlevini kullanınız.

9.1 Hafızaya kaydetme

Not:

- Birden fazla mikrodalga kademesini arka arkaya kaydedemezsiniz.
 - Herhangi bir otomatik programı kaydedemezsiniz.
1. **M** sembolüne basınız.
 - ✓ **M** üzerindeki gösterge lambası yanar.
 2. İlgili düğmeler ile istediğiniz mikrodalga kademesini ayarlayınız.
 - ✓ Düğmenin üzerindeki gösterge lambası yanar ve ekranda 1:00 dak. görünür.
 3. Döner düğme ile istediğiniz süreyi ayarlayınız.
 4. Gerekirse, seçeneklerden birini seçiniz:
 - Hafızaya kaydetmek ve derhal başlatmak için **start** sembolüne basınız.

- Hafızaya kaydetmek ve başlatmamak için **M** düğmesine basınız.
- ✓ Cihaz çalışmaya başlamazsa, ekranda saat görünür ve cihaz uyarı kaydeder.

9.2 Hafızanın başlatılması

Kaydedilen programı kolayca başlatabilirsiniz. Yemeğinizi cihaza koyunuz ve cihazın kapağını kapatınız.

1. **M** sembolüne basınız.
- ✓ Kaydedilen ayarlar görünür.
2. **start** sembolüne basınız.

9.3 Çalışmanın yarıda kesilmesi

1. **stop** sembolüne basınız veya cihazın kapağını açınız.
- ✓ **start** üzerindeki gösterge lambası yanar.
2. Çalışmanın devam etmesi için, cihazın kapağını kapatınız ve **start** sembolüne basınız.

9.4 Çalışmanın iptal edilmesi

- ▶ İki kere **stop** sembolüne basınız veya kapağı açınız ve bir kere **stop** sembolüne basınız.

10 Programlar

Cihazınız otomatik programlarla farklı yemekler hazırlarken sizi destekler ve optimum ayarları otomatik olarak seçer.

10.1 Programın ayarlanması

1. Program seçiniz.
2. Ekranda istediğiniz program numarası görünene kadar arka arkaya **M** sembolüne basınız.
- ✓ **M** üzerindeki gösterge lambası yanar.
3. **kg** sembolüne basınız.
- ✓ **kg** üzerindeki gösterge lambası yanar ve ekranda önerilen ağırlık görünür.
4. Döner düğme ile yemeğin ağırlığını ayarlayınız. Tam ağırlığı giremiyorsanız, lütfen ağırlığı yukarı veya aşağı yuvarlayınız.
5. Çalışmayı başlatmak için, ilgili **start** sembolüne basınız.
- ✓ Süre görünür şekilde azalmaya başlar.

6. Program sırasında bir sinyal sesi duyulursa, cihazın kapağını açınız.
 - Yiyecekleri bölünüz, karıştırınız veya çeviriniz.
 - Cihaz kapağını kapatılmalıdır.
 - **start** sembolüne basınız.

10.2 Çalışmanın yarıda kesilmesi

1. **stop** sembolüne basınız veya cihazın kapağını açınız.
- ✓ **start** üzerindeki gösterge lambası yanar.
2. Çalışmanın devam etmesi için, cihazın kapağını kapatınız ve **start** sembolüne basınız.

10.3 Çalışmanın iptal edilmesi

- ▶ İki kere **stop** sembolüne basınız veya kapağı açınız ve bir kere **stop** sembolüne basınız.

10.4 Otomatik program ile buz çözme

4 buz çözme programı ile et, kümes hayvanı veya ekmek çözebilirsiniz.

Program	Yiyecek	Bulaşık	Kg cinsinden ağırlık aralığı
P01	Kıyma	Açık	0,20-1,00
P02	Et parçaları	Açık	0,20-1,00
P03	Tavuk, tavuk parçaları	Açık	0,40-1,80
P04	Ekmek	Açık	0,20-1,00

Otomatik program ile yemeklerin buzunun çözülmesi

1. Yiyeceği ambalajından çıkarınız. Düz ve porsiyonlar halinde -18 C'de saklanan yiyecekleri kullanınız.
2. Yiyeceği tartınız. Programı ayarlamak için ağırlığa ihtiyacınız vardır.
3. Yiyecekleri düz, mikrodalgaya uygun kapların üzerine koyunuz, örneğin bir cam tabak veya porselen tabak. Kapakla kapatmayınız.
4. Programı ayarlayınız. → Sayfa 88

5. **Not:** Et ve kümes hayvanlarını çözdüğünüzde, sıvı oluşur. Çevirme sırasında sıvı çıkarılmalı ve hiçbir şekilde tekrar kullanılmamalıdır veya başka bir yiyecek ile temas etmesine izin verilmemelidir.
6. Dinlendirmeden önce yassı parçaları ve kıymayı ayırınız.
7. Buzu çözülen yiyeceği, sıcaklığını eşitlemek için 10 ila 30 dakika dinlendiriniz. Küçüklere kıyasla büyük et parçaları için daha uzun dinlenme süreleri gerekir. Dinlendirdikten sonra kümes hayvanlarının içlerini temizleyiniz.
8. Kalın et parçalarının iç kısımları hala donmuş olsa bile, yiyecekleri işlemeye devam ediniz.

10.5 Otomatik program ile pişirme

3 pişirme programı ile pirinç, patates veya sebze pişirebilirsiniz.

Program	Yiyecek	Bulaşık	Kg cinsinden ağırlık aralığı	Uyarılar
P05	Sade Pilav	Kapaklı	0,05-0,20	<ul style="list-style-type: none"> ■ Pirinç için geniş, yüksek bir kalıp kullanınız. ■ Haşlanmış pirinç kullanmayınız. ■ Her 100 g pirinç için iki ila üç katı su ekleyiniz.
P06	Patates	Kapaklı	0,15-1,00	<ul style="list-style-type: none"> ■ Soyulmuş tuzlu haşlanmış patatesler için taze patatesleri küçük ve eşit parçalar halinde kesiniz. ■ Her 100 gr haşlanmış patates için bir yemek kaşığı su ve biraz tuz ekleyiniz.
P07	Sebze	Kapaklı	0,15-1,00	<ul style="list-style-type: none"> ■ Taze, temizlenmiş sebzeleri tartınız. ■ Sebzeyi küçük ve eşit parçalara kesiniz. ■ Her 100 gr sebze için bir yemek kaşığı su ekleyiniz.

Yemeklerin otomatik program ile pişirilmesi

1. Yiyeceği tartınız. Programı ayarlamak için ağırlığa ihtiyacınız vardır.
2. Yiyecekleri mikrodalgaya uygun bir kaba koyunuz ve bir kapakla kapatınız.
3. Üreticinin ambalaj üzerindeki talimatına göre su ekleyiniz.

4. Programı ayarlayınız. → Sayfa 88
5. Program bittiğinde yemeği tekrar karıştırınız.
6. Sıcaklığı eşitlemek için yiyeceği 5 ila 10 dakika daha dinlendiriniz. Pişirme sonuçları, yiyeceğin kalitesine ve kıvamına bağlıdır.

10.6 Kombine pişirme programı

Kombine pişirme programı ile mikrodalga ve ızgarayı birleştirebilirsiniz.

Program	Yiyecek	Bulaşık	Kg cinsinden ağırlık aralığı
P08	Dondurulmuş sufle, en fazla 3cm kalınlıkta	Açık	0,40-0,90

Yiyeceklerin kombine pişirme programı ile pişirilmesi

1. Yiyeceği ambalajından çıkarınız.
2. Yiyeceği tartınız. Programı ayarlamak için ağırlığa ihtiyacınız vardır.

3. Yiyecekleri mikrodalgaya uygun, ısıya dayanıklı ve çok büyük olmayan kaplara yerleştiriniz.
4. Programı ayarlayınız. → Sayfa 88
5. Program bittiğinde, sıcaklığı eşitlemek için yiyeceği 5 ila 10 dakika dinlendiriniz.

11 Temel ayarlar

Cihazınızın temel ayarlarını ihtiyacınıza göre ayarlayabilirsiniz.

11.1 Temel ayarlara genel bakış

Burada temel ayarlara ve fabrika ayarlarına yönelik bir genel bakış bulabilirsiniz. Temel ayarlar, cihazınızın donanımına bağlıdır.

Ayar	Seçim	Anlamı
1 tuş sesi	<ul style="list-style-type: none"> ▪ On¹ ▪ OFF 	Tuş sesini açar ve kapatır. Not: Tuş sesi start ve stop için aktif durumda kalır.
2 demo modu	d E 0	Demo modunun etkinleştirilmesi veya devre dışı bırakılması. Not: Cihaz kapatılmıştır. Tuşları ve ekranı kullanabilirsiniz, tuşlar çalışmaz. Demo modu esas olarak bayiler için tasarlanmıştır.

¹ Fabrika ayarıdır (cihaz tipine göre farklı olabilir)

11.2 Temel ayarın değiştirilmesi

Gereklilik: Cihaz kapatılmıştır.

1. start ve stop üzerine birkaç saniye boyunca basılmalıdır.
- ✓ Ekranda ilk temel ayar görüntülenir.
2. start üzerine basılmalıdır.
- ✓ Ekranda güncel değer yanıp söner.
3. Döner düğme ile istenen değeri ayarlayınız.
4. Temel ayarı devralk için, start üzerine basılmalıdır.
5. Temel ayardan çıkmak için, stop üzerine basılmalıdır.
6. Döner düğme ile temel ayara 2 geçiş yapılmalıdır.
7. Temel ayarı düzenlemek için start üzerine basılmalıdır.
- ✓ Ekranda ayarlanan seçim yanar.
8. Döner düğme ile istenen değeri ayarlayınız.
9. Temel ayarı devralk için, start üzerine basılmalıdır.
10. Temel ayardan çıkmak için, stop üzerine basılmalıdır.
11. Temel ayar menüsünden çıkmak için, tekrar stop üzerine basılmalıdır.

İpucu: Ayarı her zaman değiştirebilirsiniz.

11.3 Sinyal süresinin değiştirilmesi

Cihazınız kapandığında, bir sinyal sesi duyulur. Sinyalin süresini değiştirebilirsiniz.

- ▶ Yakl. 6 saniye boyunca start sembolüne basınız.
- ✓ Sinyal süresi, kısa ve uzun arasında değişir.
- ✓ Cihaz sinyal süresini devralır ve saati gösterir.

11.4 Saatin ayarlanması

Not: Bir güç bağlantısı veya elektrik kesintisinden sonra, bir sinyal sesi duyulur ve ekranda birkaç sıfır görünür. Başka bir sinyalin duyulması birkaç saniye sürebilir ve saati ayarlayabilirsiniz.

1. ☹ sembolüne basınız.
- ✓ Ekranda 12:00 görünür. ☹ üzerindeki gösterge lambası yanar.
2. Döner düğme ile saati ayarlayınız.
3. ☹ sembolüne basınız.

11.5 Saatin gizlenmesi

Cihazınızın bekleme modundaki tüketimini azaltmak için saati gizleyebilirsiniz.

1. ☹ sembolüne basınız.
2. stop sembolüne basınız.
Saati tekrar göstermek için, yeniden ☹ sembolüne basınız.

12 Cihazı temizleme ve bakımını yapma

Cihazınızın uzun süre işler durumda kalmasını sağlamak için, itinayla temizliğini ve bakımını yapınız.

12.1 Temizlik malzemeleri

Sadece uygun temizlik maddelerini kullanın.

⚠ UYARI – Elektrik çarpması tehlikesi!

Cihaza nem girmesi elektrik çarpmasına neden olabilir.

- ▶ Cihazı temizlemek için buharlı temizleyiciler veya yüksek basınçlı temizleyiciler kullanmayın.

DİKKAT!

Uygun olmayan temizlik malzemeleri cihazın yüzeyine zarar verir.

- ▶ Keskin veya aşındırıcı temizlik maddesi kullanmayınız.
- ▶ Yüksek oranda alkol içeren temizlik maddeleri kullanılmamalıdır.
- ▶ Sert ovma süngerleri veya bulaşık süngerleri kullanılmamalıdır.
- ▶ Sıcak temizleme için özel deterjanlar kullanılmamalıdır.
- ▶ Cam temizleyici, cam kazıyıcı veya paslanmaz çelik bakım malzemeleri ancak ilgili parçanın temizleme kılavuzunda buna ilişkin bir öneride bulunulduysa kullanılmalıdır.

Yeni temizleme bezleri üretim kalıntıları içerir.

- ▶ Yeni temizleme bezleri kullanılmadan önce iyice yıkanmalıdır.

Özel yüzey ve parçalar için hangi temizleme malzemelerinin uygun olduğunu ilgili temizlik talimatlarından öğrenebilirsiniz.

12.2 Cihazın temizlenmesi

Farklı parça ve yüzeylerin yanlış temizleme veya uygun olmayan temizleme maddeleri nedeniyle zarar görmemesi için cihazı belirtildiği şekilde temizleyiniz.

⚠ UYARI – Yanma tehlikesi!

Cihaz ve dokunulabilir kısımları kullanım esnasında sıcaktır.

- ▶ Sıcak bileşenlere dokunmaktan kaçınmaya dikkat edilmelidir.
- ▶ 8 yaşın altındaki çocuklar uzak tutulmalıdır.

⚠ UYARI – Yangın tehlikesi!

Sıvı yemek artıkları, yağ ve et suyu tutuşabilir.

- ▶ İşletim öncesinde kaba kirler pişirme bölümünden, ısıtıcı parçalardan ve aksesuarlardan temizlenmelidir.

⚠ UYARI – Yaralanma tehlikesi!

Cihaz kapağı camlarındaki çizikler zamanla çatlağa dönüşebilir.

- ▶ Cihaz kapağındaki camı temizlemek için aşındırıcı veya keskin metal kazıyıcı kullanılmamalıdır, aksi takdirde yüzeyler çizilebilir.
1. Temizlik maddelerine ilişkin uyarılara dikkat ediniz. → Sayfa 90
 2. Cihaz bileşenlerinin veya yüzeylerin temizlenmesine yönelik uyarılar dikkate alınmalıdır.
 3. Eğer aksi belirtilmediyse:
 - Cihaz bileşenlerini sıcak deterjanlı su ve bulaşık bezi ile temizleyiniz.
 - Yumuşak bir bezle kurulayınız.

12.3 Pişirme bölümünün temizlenmesi

DİKKAT!

Usulüne uygun olmayan temizlik pişirme bölümüne zarar verebilir.

- ▶ Fırın spreyi, ovalama maddeleri veya diğer aşındırıcı fırın temizleyicilerini kullanmayınız.

1. Temizlik maddelerine ilişkin uyarılara dikkat ediniz. → Sayfa 90
2. Sıcak sabunlu su veya sirkeli su ile temizleyiniz.
3. Aşırı kirlenme durumunda, fırın temizleme maddesi kullanınız.

Fırın temizleme maddesi yalnızca pişirme bölümü soğukken kullanılmalıdır.

İpucu: Rahatsız edici kokuları gidermek için bir fincan suya birkaç damla limon eklenerek en yüksek mikrodalga kademesinde 1 - 2 dakika ısıtılmalıdır. Kaynamanın gecikmesi için kabın içine bir kaşık koyulmalıdır.

4. Pişirme bölümü yumuşak bir bezle silinmelidir.
5. Pişirme bölümü, kapağı açık şekilde kurumaya bırakılmalıdır.

Döner tablanın temizlenmesi

1. Temizlik maddelerine ilişkin uyarılara dikkat ediniz. → Sayfa 90
2. Döner tablayı çıkarınız.
3. Döner tablayı sıcak sabunlu su ve yumuşak bir bulaşık bezi ile temizleyiniz.
4. Yumuşak bir bezle kurulanmalıdır.
5. Döner tablayı tekrar yerleştiriniz. Döner tablanın yerine doğru şekilde oturduğundan emin olunuz.

12.4 Cihazın ön tarafının temizlenmesi

DİKKAT!

Usulüne uygun olmayan temizlik, cihazın ön kısmına zarar verebilir.

- ▶ Temizlik için cam temizleyici, metal kazıyıcı veya cam kazıyıcı kullanmayınız.
- ▶ Paslanmaz çelik cephelerde korozyonu önlemek için kireç lekelerini, yağ lekelerini, nişasta lekelerini ve protein lekelerini hemen çıkarınız.
- ▶ Paslanmaz çelik yüzeylerde, sıcak yüzeylere özel paslanmaz çelik bakım malzemesi kullanılmalıdır.

1. Temizlik maddelerine ilişkin uyarılara dikkat ediniz. → Sayfa 90
2. Cihazın ön tarafı sıcak deterjanlı su ve bezle temizlenmelidir.

Not: Cihazın ön yüzeyindeki küçük renk farkları örneğin cam, plastik veya metal gibi farklı malzemelerden kaynaklanmaktadır.

3. Paslanmaz çelik cihaz cephelerinde, paslanmaz çelik bakım ürünlerini yumuşak bir bezle çok ince bir tabaka halinde uygulayınız. Paslanmaz çelik bakım malzemesini müşteri hizmetlerinden veya yetkili satıcıdan temin edebilirsiniz.
4. Yumuşak bir bezle kurulanmalıdır.

12.5 Kumanda panelinin temizlenmesi

DİKKAT!

Usulüne uygun olmayan temizlik kumanda paneline zarar verebilir.

- ▶ Kumanda panelini asla ıslak silmeyiniz.

1. Temizlik maddelerine ilişkin uyarılara dikkat ediniz. → Sayfa 90
2. Kumanda panelini mikrofiber bir bezle veya yumuşak ve nemli bir bezle temizleyiniz.
3. Yumuşak bir bezle kurulanmalıdır.

12.6 Aksesuarların temizlenmesi

1. Temizlik maddelerine ilişkin uyarılara dikkat ediniz. → Sayfa 90
2. Yanmış yemek artıkları nemli bir bezle ve sıcak deterjanlı suyla silinmelidir.
3. Aksesuarları sıcak sabunlu su ve bulaşık bezi veya bulaşık fırçası ile temizleyiniz.
4. Izgara, paslanmaz çelik temizleyicisi ile veya bulaşık makinesinde temizlenmelidir. Aşırı kirlenme durumunda, paslanmaz çelik tel veya fırın temizleme maddesi kullanılmalıdır.
5. Yumuşak bir bezle kurulanmalıdır.

12.7 Kapak camlarının temizlenmesi

DİKKAT!

Usulüne uygun olmayan temizlik kapak camına zarar verebilir.

► Cam kazıyıcı kullanmayınız.

1. Temizlik maddelerine ilişkin uyarılara dikkat ediniz.
→ Sayfa 90
2. Kapak camları nemli bir bez ve cam temizleyicisi ile temizlenmelidir.

Not: Kapak camlarındaki leke gibi görünen gölgeler, pişirme bölümü aydınlatmasının ışık yansımalarıdır.

3. Yumuşak bir bezle kurulmalıdır.

12.8 Temizlik desteği

Temizlik desteği pişirme bölümünü arada bir temizlemek için hızlı bir alternatiftir. Temizlik desteği deterjanlı suyun buharlaşmasıyla kirleri yumuşatır. Böylelikle bunlar daha kolay çıkarılabilir.

13 Arızaları giderme

Cihazınızdaki küçük arızaları kendiniz giderebilirsiniz. Müşteri hizmetlerine başvurmadan önce arıza gidermeye ilişkin verilen bilgilerden yararlanınız. Bu sayede gereksiz masrafi önlemiş olursunuz.

⚠ UYARI – Yaralanma tehlikesi!

Usulüne aykırı onarımlar tehlike teşkil eder.

- Sadece eğitimini almış uzman personel cihazda onarımlar yapabilir.
- Cihazın arızalanması halinde müşteri hizmetlerini arayın.
→ "Müşteri hizmetleri", Sayfa 93

⚠ UYARI – Elektrik çarpması tehlikesi!

Usulüne uygun olmayan onarımlar tehlikelidir.

- Sadece bunun eğitimini almış uzman personel cihazda onarımlar yapabilir.
- Cihazın onarımı sırasında sadece orijinal yedek parçalar kullanılmalıdır.
- Bu cihazın elektrik kablosu zarar görmüşse tehlikenin önlenmesi için, üretici, müşteri hizmetleri veya benzer kalifikasyona sahip bir kişi tarafından değiştirilmelidir.

13.1 Fonksiyon arızaları

Hata	Nedeni ve sorun giderme
Cihaz çalışmıyor.	Şebeke bağlantı kablosunun elektrik fişi takılı değil. ► Cihazı elektrik şebekesine bağlayınız.
	Sigorta kutusundaki sigorta atmış. ► Sigorta kutusundaki ilgili sigortayı kontrol ediniz.
	Elektrik beslemesi kesildi. ► Oda aydınlatmasının veya odadaki diğer cihazların çalışıp çalışmadığını kontrol ediniz.
	Fonksiyonel arıza 1. Sigorta, sigorta kutusundan kapatılmalıdır. 2. Sigorta yakl. 10 saniye sonra yeniden açılmalıdır. ✓ Arıza bir defaya mahsus ise mesaj kapanır. 3. Mesaj yeniden görüntülenirse müşteri hizmetlerini arayınız. Aradığınızda hata mesajını eksiksiz olarak belirtiniz. → "Müşteri hizmetleri", Sayfa 93
	Kapak tamamen kapalı değil. ► Cihaz kapağının arasına yemek artıklarının veya yabancı bir maddenin girip girmediği kontrol ediniz.
Yemekler eskiye oranla daha yavaş ısınıyor.	Mikrodalga gücü çok düşük ayarlanmış. ► Daha yüksek bir mikrodalga gücünü ayarlayınız. → Sayfa 87
	Cihazın içine olması gerekenden daha fazla miktarda yemek konulmuş. ► Daha uzun bir süre ayarlayınız. İki katı miktar, iki katı süre gerektirir.

Hata	Nedeni ve sorun giderme
Yemekler eskiye oranla daha yavaş ısınıyor.	Yemekler öncekilere göre daha soğuktu. ▶ Yiyecekleri ters çeviriniz veya ara sıra karıştırınız.
Döner tabla çiziliyor ya da sürtünüyor.	Döner tabla tahriğinde kir veya yabancı cisimler mevcut. ▶ Çevirme halkasını ve pişirme bölümündeki oyuğu temizleyiniz.
Mikrodalga çalışması duruyor.	Cihazda arıza var. ▶ Bu hata tekrar meydana gelirse, müşteri hizmetlerini arayınız.
Cihaz devrede değil. Ekranda ilgili süre görünür.	Ayar alanına yanlışlıkla basıldı. ▶ stop sembolüne basınız. Ayarlama yapıldıktan sonra start tuşuna basılmadı. ▶ start tuşuna basınız veya stop tuşuna basarak ayarı siliniz.
Göstergede üç sıfır yanar.	Elektrik beslemesi kesildi. ▶ Saati yeniden ayarlayınız. → "İlk çalıştırmanın gerçekleştirilmesi", Sayfa 85
Göstergede bir M görünüyor.	Demo modu aktiftir. ▶ Demo modunu devre dışı bırakınız. → "Temel ayarlar", Sayfa 90
Ekranda E 3 mesajı görünüyor.	Otomatik kapı açma sisteminde hata. 1. Cihazı kapatınız. 2. 10 dakika bekleyiniz. 3. Cihazı tekrar açınız. ▶ Bu hata tekrar meydana gelirse, müşteri hizmetlerini arayınız.

14 Atığa verme

14.1 Eski cihazları atığa verme

Çevreye duyarlı bir imha işlemiyle çok değerli ham maddeler yeniden kullanılmak üzere değerlendirilebilir.

1. Elektrik kablosunun elektrik fişini çekin.
2. Elektrik kablosunu kesip ayırın.
3. Cihazı çevreye zarar vermeyecek şekilde imha ediniz.
Güncel imha yol ve yöntemleri hakkında bilgi edinmek için lütfen yetkili satıcınıza veya bağlı olduğunuz belediyeye ya da şehir idaresine başvurunuz.



Bu ürün T.C. Çevre, Şehircilik ve İklim Değişikliği Bakanlığı tarafından yayımlanan "Elektrikli ve Elektronik Eşyalarda Bazı Zararlı Maddelerin Kullanımının Kısıtlanmasına İlişkin Yönetmeliği"nde belirtilen zararlı ve yasaklı maddeleri içermez". AEEE yönetmeliğine uygundur. Bu ürün, geri dönüşümlü ve tekrar kullanılabilir nitelikteki yüksek kaliteli parça ve malzemelerden üretilmiştir. Bu nedenle, ürünü, hizmet ömrünün sonunda evsel veya diğer atıklarla birlikte atmayın. Elektrikli ve elektronik cihazların geri dönüşümü için bir toplama noktasına götürün. Bu toplama noktalarını bölgenizdeki yerel yönetime sorun. Kullanılmış ürünleri geri kazanıma vererek çevrenin ve doğal kaynakların korunmasına yardımcı olun. Ürünü atmadan önce çocukların güvenliği için elektrik fişini kesin ve kilit mekanizmasını kırarak çalışmaz duruma getirin.

15 Müşteri hizmetleri

Ülkenizde geçerli olan garanti süresi ve garanti koşulları ile ilgili ayrıntılı bilgileri müşteri hizmetlerimizden, yetkili satıcınızdan veya Web sitemizden alabilirsiniz.

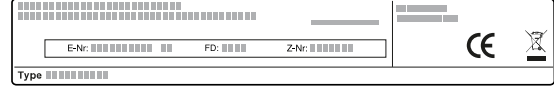
Müşteri hizmetlerine başvurduğunuzda cihazınızın ürün numarasını (E-Nr.) ve imalat numarasını (FD) hazır bulundurunuz.

İthalatçı Firma: BSH Ev Aletleri ve Sanayi Ticaret A.Ş.
Fatih Sultan Mehmet Mah. Balkan Cad. No:51
Ümraniye-İstanbul-Türkiye
Tel : 0216 528 90 00
Fax : 0216 528 99 99
Üretici Firma : BSH Hausgeräte GmbH
Carl-Wery Straße 34
81739 München, Germany
www.bosch-home.com

Müşteri hizmetlerinin irtibat bilgileri, ekteki müşteri hizmetleri dizninde veya web sitemizde yer almaktadır. Bu ürün, G enerji verimlilik sınıfı kapsamında ışık kaynakları içerir. Işık kaynakları, yedek parça olarak sunulur ve sadece bu yönde eğitim almış uzman personel tarafından değiştirilmelidir. Tüm yetkili servis istasyonlarının iletişim bilgilerine aşağıdaki web sitemizden ulaşabilirsiniz. <https://www.bosch-yetkiliservisi.com/> Ayrıca yetkili servis istasyonlarına ait bilgiler, ilgili bakanlık tarafından oluşturulan www.servis.gov.tr adresli web sitesinde yer almaktadır.

15.1 Ürün numarası (E-Nr.) ve imalat numarası (FD)

Ürün numarasını (E-Nr.) ve imalat numarasını (FD) cihazın tip etiketinde bulabilirsiniz. Numaraların yer aldığı tip plaketi, cihazın kapağını açtığınızda görebilirsiniz.



Cihaz bilgilerini ve müşteri hizmetlerinin telefon numarasını hızlıca bulabilmeniz için bilgileri not etmenizi öneririz.

15.2 Garanti Şartları

Kullanım Süresi: 10 YIL (Ürünün fonksiyonunu yerine getirebilmesi için gerekli yedek parça bulundurma süresi).

16 Pişirme önerileri

Burada çeşitli yemeklere ilişkin uygun ayarları, en iyi aksesuar ve kapları bulabilirsiniz. Öneriler cihazınız için optimum şekilde uyarlanmıştır.

16.1 Yapılması gerekenler

Not:

- Ayar önerileri her zaman, soğuk ve boş pişirme bölümünde pişirme için geçerlidir.
- Genel bakışlarda bildirilmiş olan süreler kılavuz değerlerdir. Bu değerler yiyeceklerin kalitesine ve özelliğine bağlıdır.

⚠ UYARI – Yanma tehlikesi!

Sert kabuklu veya derili gıda maddeleri ısıtma işlemi sırasında veya sonrasında patlayabilir.

- ▶ Kabuklu yumurtalar asla pişirilmemeli veya katı pişirilmiş yumurtalar kabuğuyla ısıtılmamalıdır.
- ▶ Kabuklu deniz ürünleri pişirilmemelidir.
- ▶ Bardakta pişecek yumurtalarda veya sahanda yumurtada, önce yumurtanın sarısı delinmelidir.
- ▶ Örneğin elma, domates, patates veya sosis gibi sert kabuklu veya derili yiyeceklerde kabuk patlayabilir. Bu tür gıda maddelerini ısıtmadan önce, kabuklarında veya derilerinde bir delik açılmalıdır. Isıtılan yemekler etrafa ısı yayar. Kap ısınabilir.
- ▶ Kabı veya aksesuarı daima bir mutfak eldiveniyle pişirme alanından çıkartınız.

1. Kullanmadan önce, ihtiyacınız olmayan kaplarını pişirme bölümünden çıkarınız.
2. Önerilen ayarlardan istediğiniz yemeği seçiniz.
3. Yiyecekleri uygun kaplara koyunuz.
→ "Mikrodalgaya uygun kap ve aksesuarlar", Sayfa 86
4. Kap, döner tablanın üzerine koyulmalıdır.
5. Cihaz ayar önerilerine göre ayarlanmalıdır. Önce daha kısa süreyi ayarlayınız. Gerekirse süreyi uzatınız. Mikrodalga kademeleri ve süreleri Tablo iki'de belirtilmişse, önce ilk mikrodalga kademesini ve süresini ve ardından sinyalden sonra ikinciye ayarlayınız.

Tablolardan farklı miktarlar hazırlamak istiyorsanız, miktarı iki katına çıkarmak için süreyi yaklaşık iki katına ayarlayınız.

6. Sıcak kabı pişirme bölümünden çıkartırken her zaman bir mutfak eldiveni kullanınız.

16.2 Buz çözme ve ısıtma için ipuçları

İstek	İpucu
İlgili süre dolduğunda yiyecekler çözülmüş, sıcak veya pişmiş olmalıdır.	Daha uzun bir süre ayarlayınız. Daha büyük miktarlar ve daha büyük yemekler, daha uzun süre gerektirir.
İlgili süre dolduğunda, yiyeceğin kenarları aşırı ısınmış olmamalı ve orta kısmı hazır olmalıdır.	<ul style="list-style-type: none">■ Arada yiyecekleri karıştırınız.■ Daha düşük bir mikrodalga kademesi ve daha uzun bir süre ayarlayınız.
Buz çözme işleminden sonra, kümes hayvanları veya et sadece dıştan pişmiş ve orta kısımdan çözülmemiş olmamalıdır.	<ul style="list-style-type: none">■ Daha düşük bir mikrodalga kademesi ayarlayınız.■ Buzu çözülecek yiyeceği, büyük miktarlar için birkaç kez çeviriniz.
Yiyecekler çok kuru olmamalıdır.	<ul style="list-style-type: none">■ Daha düşük bir mikrodalga kademesi ayarlayınız.■ Daha kısa bir süre ayarlayınız.■ Yemeğin üzerine örtünüz.■ Daha fazla sıvı ekleyiniz.

16.3 Buz çözme

Cihazınızı donmuş yiyeceklerin buzunu çözmek için kullanabilirsiniz.

Yiyeceklerin buzunu çözme

1. Dondurulmuş yiyecekleri döner tabla üzerindeki açık bir kaba koyunuz.
Hassas kısımları küçük alüminyum folyo parçalarıyla örtebilirsiniz, örn. tavuk bacakları ve kanatları veya kızartmaların yağlı kenarları. Folyo, fırın duvarlarına değmemelidir.
2. Çalışmayı başlatınız.
Çözülme süresinin yarısı dolduktan sonra alüminyum folyoyu çıkartabilirsiniz.

3. **Not:** Et ve kümes hayvanlarını çözdüğünüzde, sıvı oluşur.

Çevirme sırasında sıvı çıkarılmalı ve hiçbir şekilde tekrar kullanılmamalıdır veya başka bir yiyecek ile temas etmesine izin verilmemelidir.

4. Yiyecekleri arada bir veya iki kez çeviriniz veya karıştırınız.
Büyük parçaları birkaç kez çeviriniz.
5. Sıcaklığın eşitlenmesini sağlamak için, buz çözülen yiyeceği oda sıcaklığında yaklaşık 10 ila 20 dakika dinlendiriniz.
Bu süreden sonra, kümes hayvanlarının içlerini temizleyebilirsiniz. Eti, iç kısmında küçük donmuş bir bölüm varken de işleyebilirsiniz.

Mikrodalga ile buz çözme

Mikrodalgada dondurulmuş yiyeceklerin buzunu çözmek için önerilen ayarları izleyin.

Yiyecek	g cinsinden ağırlık	W cinsinden mikrodalga kademesi	Dakika cinsinden süre
Bütün sığır, dana ve domuz eti (kemikli ve kemiksiz)	800	1. 180 2. 90	1. 15 2. 10 - 20
Bütün sığır, dana ve domuz eti (kemikli ve kemiksiz)	1000	1. 180 2. 90	1. 20 2. 15 - 25
Bütün sığır, dana ve domuz eti (kemikli ve kemiksiz)	1500	1. 180 2. 90	1. 30 2. 20 - 30
Parçalanmış veya dilimlenmiş sığır, dana veya domuz eti	200	1. 180 2. 90	1. 2 ¹ 2. 4 - 6
Parçalanmış veya dilimlenmiş sığır, dana veya domuz eti	500	1. 180 2. 90	1. 5 ¹ 2. 5 - 10
Parçalanmış veya dilimlenmiş sığır, dana veya domuz eti	800	1. 180 2. 90	1. 8 ¹ 2. 10 - 15
Kıyma, karışık ^{2, 3}	200	90	10 ⁴
Kıyma, karışık ^{2, 3}	500	1. 180 2. 90	1. 5 ⁴ 2. 10 - 15
Kıyma, karışık ^{2, 3}	800	1. 180 2. 90	1. 8 ⁴ 2. 10 - 20
Kümes hayvanı veya kümes hayvanı parçaları ⁵	600	1. 180 2. 90	1. 8 2. 10 - 20
Kümes hayvanı veya kümes hayvanı parçaları ⁵	1200	1. 180 2. 90	1. 15 2. 10 - 20
Balık filetosu, balık pirzolası veya balık dilimleri ⁵	400	1. 180 2. 90	1. 5 2. 10 - 15
Sebze, örn. bezelye	300	180	10 - 15
Meyve, örn. frambuaz ⁵	300	180	7 - 10 ⁶
Meyve, örn. frambuaz ⁵	500	1. 180 2. 90	1. 8 ⁶ 2. 5 - 10
Tereyağı, yumuşatma ⁷	125	1. 180 2. 90	1. 1 2. 2 - 3

¹ Çevirirken çözülen parçalar birbirinden ayrılmalıdır.

² Yemekler yassı bir şekilde dondurulmalıdır.

³ Buzu çözülmüş olan et çıkarılmalıdır.

⁴ Yemek birkaç kez çevrilmelidir.

⁵ Buzu çözülen parçalar birbirinden ayrılmalıdır.

⁶ Yemek ara sıra dikkatlice karıştırılmalıdır.

⁷ Ambalaj tamamen çıkarılmalıdır.

⁸ Yalnızca kaplamasız, kaymaksız, jelatinsiz veya kremasız pastaların buzunu çözülmelidir.

⁹ Pasta parçaları birbirinden ayrılmalıdır.

Yiyecek	g cinsinden ağırlık	W cinsinden mikrodalga kademesi	Dakika cinsinden süre
Tereyağı, yumuşatma ⁷	250	1. 180 2. 90	1. 1 2. 3 - 4
Bütün ekmek	500	1. 180 2. 90	1. 6 2. 5 - 10
Bütün ekmek	1000	1. 180 2. 90	1. 12 2. 10 - 20
Pasta, kuru, örn. Kuru pasta ^{8,9}	500	90	10 - 15
Pasta, kuru, örn. Kuru pasta ^{8,9}	750	1. 180 2. 90	1. 5 2. 10 - 15
Pasta, yumuşak, örn. meyveli kek, süzme yoğurtlu kek ⁸	500	1. 180 2. 90	1. 5 2. 15 - 20
Pasta, yumuşak, örn. meyveli kek, süzme yoğurtlu kek ⁸	750	1. 180 2. 90	1. 7 2. 15 - 20

¹ Çevirirken çözülen parçalar birbirinden ayrılmalıdır.

² Yemekler yassı bir şekilde dondurulmalıdır.

³ Buzu çözülmüş olan et çıkarılmalıdır.

⁴ Yemek birkaç kez çevrilmelidir.

⁵ Buzu çözülen parçalar birbirinden ayrılmalıdır.

⁶ Yemek ara sıra dikkatlice karıştırılmalıdır.

⁷ Ambalaj tamamen çıkarılmalıdır.

⁸ Yalnızca kaplamasız, kaymaksız, jelatinsiz veya kremasız pastaların buzu çözülmelidir.

⁹ Pasta parçaları birbirinden ayrılmalıdır.

16.4 Isıtmak

Cihazınız ile yiyecekleri ısıtabilirsiniz.

Yiyeceklerin ısıtılması

⚠ UYARI – Yanma tehlikesi!

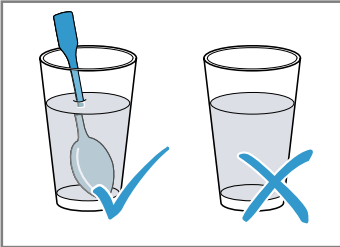
Isıtılan yemekler etrafa ısı yayar. Kap ısınabilir.

- Kabı veya aksesuarı daima bir mutfak eldiveniyle pişirme alanından çıkartınız.

⚠ UYARI – Haşlanma tehlikesi!

Sıvıların ısıtılması esnasında kaynama gecikebilir. Yani, sıvılar kaynama sıcaklığına ulaşır ancak bu sırada standart buhar kabarcıkları yükselmez. Kap hafifçe sallansa bile dikkatli olunması önerilir. Sıcak sıvı aniden taşabilir ve sıçrayabilir.

- Isıtma işlemi sırasında kabın içerisine daima bir kaşık koyulmalıdır. Böylece kaynama gecikmesi engellenir.



DİKKAT!

Metalin pişirme bölümü duvarına temas etmesi halinde, cihaza veya kapağın iç camına zarar veren kıvılcıklar ortaya çıkar.

- Metaller, örn. camın içindeki kaşıklar pişirme bölümü duvarlarından ve kapağın iç kısmından en az 2 cm uzakta olmalıdır.

1. Hazır yemekleri ambalajından çıkarınız ve mikrodalgaya uygun bir kaba koyunuz.
2. Yiyecekleri kapta düz olarak yayın.
3. Yiyecekleri uygun bir kapak, tabak veya özel mikrodalga folyosu ile örtünüz.
4. Çalışmayı başlatınız.
5. Yiyecekleri arada birkaç kez çeviriniz veya karıştırınız.
Yemekteki farklı yiyecek türleri, farklı hızlarda ısınabilir.
6. Sıcaklığı kontrol ediniz.
7. Sıcaklığın eşitlenmesini sağlamak için, ısıtılmış yiyeceği oda sıcaklığında 2-5 dakika dinlendiriniz.

Dondurulmuş yiyeceklerin mikrodalga ile ısıtılması

Lütfen dondurulmuş yiyecekleri mikrodalgada ısıtmak için önerilen ayarlara dikkat ediniz.

Yiyecek	g cinsinden ağırlık	W cinsinden mikrodalga kademesi	Dakika cinsinden süre
Menü, tencere yemeği, hazır yemek (2-3 bileşenli)	300 - 400	600	8 - 11
Çorba	400	600	8 - 10
Sebze yemeği	500	600	10 - 13
Soslu et dilimleri ya da et parçaları, örn. gulaş	500	600	12 - 17 ¹
Güveçler, örn. Lazanya, Cannelloni	450	600	10 - 15
Garnitürler, örn. pirinç, makarna ²	250	600	2 - 5
Garnitürler, örn. pirinç, makarna ²	500	600	8 - 10
Sebze, örn. bezelye, brokoli, havuç ³	300	600	8 - 10
Sebze, örn. bezelye, brokoli, havuç ³	600	600	14 - 17
Dondurulmuş ıspanak ⁴	450	600	11 - 16

¹ Karıştırırken et parçaları birbirinden ayrılmalıdır.

² Yemeğe biraz sıvı eklenmelidir.

³ Kaba zemini kaplayacak kadar su eklenmelidir.

⁴ Yemek su eklenmeden pişirilmelidir.

Mikrodalga ile ısıtma

Mikrodalga ile ısıtma için önerilen ayarlara dikkat ediniz.

Yiyecek	Miktar	W cinsinden mikrodalga kademesi	Dakika cinsinden süre
İçecekler ¹	200 ml	800	2 - 3 ^{2,3}
İçecekler ¹	500 ml	800	3 - 4 ^{2,3}
Bebek maması, örn. biberonda süt ⁴	50 ml	360	yakl. 0,5 ^{5,6}
Bebek maması, örn. biberonda süt ⁴	100 ml	360	yakl. 1 ^{5,6}
Bebek maması, örn. biberonda süt ⁴	200 ml	360	1,5 ^{5,6}
1 tas çorba	200 g	600	2 - 3
Çorba, 2 kase	400 g	600	4 - 5
Menü, tencere yemeği, hazır yemek (2-3 bileşenli)	350 - 500 g	600	4 - 8
Soslu et ⁷	500 g	600	8 - 11
Sebze yemeği	400 g	600	6 - 8
Sebze yemeği	800 g	600	8 - 11
Sebze, 1 porsiyon ⁸	150 g	600	2 - 3
Sebze, 2 porsiyon ⁸	300 g	600	3 - 5

¹ Cama bir kaşık koyulmalıdır.

² Alkollü içecekler ısıtılmamalıdır.

³ Yemek ara sıra kontrol edilmelidir.

⁴ Bebek mamaları emzik veya kapak olmadan ısıtılmalıdır.

⁵ Isıttıktan sonra yemek daima iyice çalkalanmalıdır.

⁶ Mutlaka sıcaklığı kontrol ediniz.

⁷ Et dilimleri birbirinden ayrılmalıdır.

⁸ Yemeğe biraz sıvı eklenmelidir.

16.5 Pişirme

Cihazınızla yemek pişirebilirsiniz.

Yemeklerin pişirilmesi

UYARI – Yanma tehlikesi!

Isıtılan yemekler etrafa ısı yayar. Kap ısınabilir.

- Kabı veya aksesuarı daima bir mutfak eldiveniyle pişirme alanından çıkartınız.

- Kapların pişirme bölümüne sığdığından ve döner tablanın serbestçe dönüp dönmediğinden emin olunuz.
 - Kızartmalar için yüksek bir kalıp kullanınız.
 - Sufle ve graten için büyük, yassı bir kap kullanınız.
- Yiyecekleri kapta düz olarak yayınız.
- Mikrodalgada pişirirken yiyecekleri uygun bir kapak, tabak veya özel mikrodalgalı folyosu ile örtünüz.
 - Izgara yaparken, yiyeceklerin üzerini örtmeyiniz.
 - Mikrodalgayı ve ızgarayı birlikte kullanırken, yiyeceğin üzerini örtmeyiniz.

- Kabı döner tablaya koyunuz.
 - Izgara yaparken, ızgarayı döner tablanın üzerine yerleştiriniz. Ön ısıtma yapmayınız.
- Çalışmayı başlatınız.
- Sıcaklığın eşitlenmesini sağlamak için, ısıtılmış yiyeceği oda sıcaklığında 2-5 dakika dinlendiriniz.
 - Eti kesmeden önce 5-10 dakika dinlendiriniz.
 - Kapalı cihazda, güveçleri ve gratenleri 5 dakika dinlendiriniz.

İpucu: Balık şişleri veya sebze şişleri için daima tahta şiş kullanınız.

Mikrodalgalı ile pişirme

Yiyecek	Miktar	Aksesuarlar	W cinsinden mikrodalgalı a kademesi	Isıtma tipi	Dakika cinsinden süre	Uyarılar
Bütün tavuk, taze, içi boş	1200 g	Üzeri kapalı kap	600	-	25 – 30	Pişirme süresinin yarısı dolunca çeviriniz.
Tavuk parçaları, örn. çeyrek tavuk	800 g	Üzeri açık kap + Tel ızgara	360	☐	30 – 40	Derili taraf yukarıya gelecek şekilde yerleştiriniz. Yemek çevrilmemelidir.
Tavuk kanadı, marine edilmiş, dondurulmuş	800 g	Üzeri açık kap + Tel ızgara	360	☐	15 – 25	Yemek çevrilmemelidir.
Derisiz domuz eti, örn. boyun	750 g	Üzeri açık kap	360	☐	40 – 50	Yemeği 1 - 2 kez çeviriniz.
Domuz pastırması dilimleri	yakl. 8 dilim	Tel ızgara	180	☐	10 – 15	-
Dalyan köfte	750 g	Üzeri açık kap	1. 600 2. 360	1. - 2. ☐	1. 20 – 25 2. 25 – 35	Yemek, üzeri kapatılmadan pişirilmelidir. Yiyeceklerin maksimum yüksekliği 6 cm olmalıdır.
Balık, örn. fileto parçaları	400 g	Üzeri açık kap	600	-	10 – 15	Yemeğe biraz su, limon suyu veya şarap eklenmelidir.
Balık filetosu, fırınlama	400 g	Üzeri açık kap	360	☐	10 – 15	Derin dondurulmuş balığın önceden buzunun çözülmesi.
Balık şiş	4 - 5 parça	Tel ızgara	180	☐	10 – 15	Ahşap şiş kullanınız.
Sufle, tatlı, örn. meyveli süzme yoğurtlu sufle	1000 g	Üzeri açık kap	360	☐	30 – 35	Yiyeceklerin maksimum yüksekliği 5 cm olmalıdır.
Güveç, çiğ malzemelerden, örn. fırında makarna	1000 g	Üzeri açık kap	360	☐	30 – 35	Yemeğe peynir eklenmelidir. Yiyeceklerin maksimum yüksekliği 5 cm olmalıdır.
Güveç, çiğ malzemelerden, örn. patates graten	1000 g	Üzeri açık kap	360	☐	30 – 40	Yiyeceklerin maksimum yüksekliği 4 cm olmalıdır.
Gratine çorbalar, örn. soğan çorbası	2 - 4 kase	Üzeri açık kap	-	☐	15 – 20	-

¹ Yemek ara sıra dikkatlice karıştırılmalıdır.

Yiyecek	Miktar	Aksesuarlar	W cinsinden mikrodalg a kademesi	Isıtma tipi	Dakika cinsinden süre	Uyarılar
Sebze, taze	250 g	Üzeri kapalı kap	600	-	5 – 10 ¹	Malzemeler aynı büyüklükte parçalar halinde kesilmelidir. Her 100 g için 1 ila 2 yemek kaşığı su ilave edilmelidir. Yemeği arada bir karıştırınız.
Sebze, taze	500 g	Üzeri kapalı kap	600	-	10 – 15 ¹	-
Sebze şiş	4 - 5 parça	Tel ızgara	180	☐	15 – 20	Ahşap şiş kullanınız.
Patates	250 g	Üzeri kapalı kap	600	-	8 – 10 ¹	Malzemeler aynı büyüklükte parçalar halinde kesilmelidir. Her 100 g için 1 ila 2 yemek kaşığı su ilave edilmelidir. Yemeği arada bir karıştırınız.
Patates	500 g	Üzeri kapalı kap	600	-	11 – 14 ¹	Malzemeler aynı büyüklükte parçalar halinde kesilmelidir. Her 100 g için 1 ila 2 yemek kaşığı su ilave edilmelidir. Yemeği arada bir karıştırınız.
Patates	750 g	Üzeri kapalı kap	600	-	15 – 22 ¹	Malzemeler aynı büyüklükte parçalar halinde kesilmelidir. Her 100 g için 1 ila 2 yemek kaşığı su ilave edilmelidir. Yemeği arada bir karıştırınız.
Sade Pilav	125 g	Üzeri kapalı kap	1. 900 2. 180	1. - 2. -	1. 5 – 7 2. 12 – 15	İki katı kadar sıvı eklenmelidir.
Sade Pilav	250 g	Üzeri kapalı kap	1. 900 2. 180	1. - 2. -	1. 6 – 8 2. 15 – 18	İki katı kadar sıvı eklenmelidir.
Tost ekmeğini üstten kızartma	2 - 4 dilim	Tel ızgara	-	☐	1. taraf: 2 – 4 2. taraf: 2 – 4	-
Gratine kızarmış ekmek	2 - 6 dilim	Tel ızgara	-	☐	7 – 10	Süre, malzemeye göre değişir.
Meyve, komposto	500 g	Üzeri kapalı kap	600	-	9 – 12	-
Tatlılar, örn. puding, toz halinde	500 ml	Üzeri kapalı kap	600	-	5 – 8	Puding ara sıra çırpma teli ile 2 ila 3 defa iyice karıştırılmalıdır.

¹ Yemek ara sıra dikkatlice karıştırılmalıdır.

Puding tozundan puding

⚠ UYARI – Yanma tehlikesi!

Isıtılan yemekler etrafa ısı yayar. Kap ısınabilir.

► Kabı veya aksesuarı daima bir mutfak eldiveniyle pişirme alanından çıkartınız.

1. Bir poşet puding tozunu paketin üzerindeki talimatlara göre şeker ve biraz sütle mikrodalg fırına uygun yüksek bir kapta topaklaşmayacak şekilde karıştırınız.

2. Kalan sütü ekleyiniz ve tekrar karıştırınız.

3. Kabı pişirme bölümüne yerleştiriniz ve cihazın kapağını kapatınız.

4. Cihaz, ayar önerilerine göre ayarlanmalıdır.

5. 3 dakika sonra ilk defa karıştırınız. Ardından istenen kıvama gelene kadar her seferinde bir dakika karıştırınız.

Süre, sütün sıcaklığına ve kullanılan kaba bağlıdır.

16.6 Test yemekleri

Bu genel bakış; cihazın EN 60350-1:2013, IEC 60350-1:2011 ve EN 60705:2012, IEC 60705:2010 normuna göre test edilmesini kolaylaştırmak amacıyla test enstitüleri için hazırlanmıştır.

Mikrodalga ile pişirme


Yiyecek	W cinsinden mikrodalga kademesi	Dakika cinsinden süre	Uyarı
Yumurtalı süt, 750 g	1. 360 2. 90	1. 12 - 17 2. 20 - 25	20 x 25 cm payreks kalıbı döner tabla üzerine yerleştiriniz.
Bisküvi	600	8 - 10	22 cm çapındaki payreks kalıbı döner tabla üzerine yerleştiriniz.
Dalyan köfte	600	20 - 25	Payreks kalıbı, döner tabla üzerine yerleştiriniz.

Mikrodalga ile buz çözme

Mikrodalga ile buz çözme için önerilen ayarlar.

Yiyecek	W cinsinden mikrodalga kademesi	Dakika cinsinden süre	Uyarı
Et	1. 180 2. 90	1. 5 - 7 2. 10 - 15	22 cm çapındaki payreks kalıbı döner tabla üzerine yerleştiriniz.

Mikrodalga ile birlikte pişirme

Yiyecek	W cinsinden mikrodalga kademesi	Isıtma tipi	Dakika cinsinde n süre	Uyarı
Patates graten	360		35-40	22 cm çapındaki payreks kalıbı döner tabla üzerine yerleştiriniz.

17 Montaj kılavuzu

Cihazın montajı sırasında bu bilgilere dikkat ediniz.



mm

17.1 Güvenli montaj

Cihazı monte ederken bu güvenlik bilgilerini dikkate alınız.

- Kullanım güvenliği sadece montaj kılavuzuna göre yapılmış uzman bir montaj neticesinde sağlanır. Kurulum yerinde cihazın sorunsuz çalışmasından montajı yapan sorumludur.
- Ambalajı açıldıktan sonra cihaz kontrol edilmelidir. Bir nakliye hasarı olması durumunda fişe takılmamalıdır.

- Fırını ve kapağını cihazı çalıştırmadan önce ambalaj malzemelerini ve yapışkanlı bantları pişirme bölümünden ve kapağından çıkarınız.
- Kapağın iç kısmındaki şeffaf folyoyu asla çıkarmayınız.
- Aksesuarların montajı için montaj sayfalarına dikkat ediniz.
- Gömme mobilyalar 95 °C'lik sıcaklığa kadar, bitişik mobilya yüzeyleri ise 70 °C'lik sıcaklığa kadar dayanıklı olmalıdır.
- Cihaz bir dekor veya mobilya kapağının arkasına monte edilmemelidir. Aşırı ısınma nedeniyle tehlike oluşturur.
- Mobilyada yapılacak kesim işleri, cihaz takılmadan önce yapılmalıdır. Talaşları temizleyiniz. Elektrikli ünitelerin işlevi olumsuz etkilenebilir.

- Sadece eğitimli bir uzman personel soket olmadan cihazların bağlantısını yapabilir. Hatalı bağlantıdan kaynaklanan hasarlarda garanti hakkı ortadan kalkar.

⚠ UYARI – Yaralanma tehlikesi!

Montaj sırasında erişilebilen parçalar keskin kenarlı olabilir ve kesilme kaynaklı yaralanmalara neden olabilir.

- ▶ Koruyucu eldiven giyiniz.

⚠ UYARI – Yangın tehlikesi!

Elektrik kablosunun uzatılması ve izin verilmemiş adaptörlerin kullanılması tehlikelidir.

- ▶ Uzatma kabloları veya çoklu priz takımları kullanmayınız.
- ▶ Sadece üreticinin izin verdiği adaptörleri ve elektrik kablolarını kullanınız.
- ▶ Elektrik kablosu çok kısaysa ve daha uzun bir elektrik kablosu yoksa, ev tesisatının uyarlanması için uzman bir elektrik şirketi arayınız.

17.2 Elektrik bağlantısı

Cihazın elektrik bağlantısının güvenli şekilde sağlanması için bu bilgileri dikkate alınız.

⚠ UYARI – Elektrik çarpması tehlikesi!

Usulüne uygun olmayan kurulumlar tehlikelidir.

- ▶ Bir priz bağlantısını veya bağlantı kablosu değişimini sadece bir elektrik uzmanı, ilgili talimatları dikkate alarak yapabilir.
- ▶ Cihaz sadece kurallara uygun olarak kurulmuş korumalı kontak prize takılmalıdır.
- ▶ Montajdan sonra fişe ulaşamıyorsa, kurulum tarafında en az 3mm kontak mesafeli birçok kutup ayırma düzeneği mevcut olmalıdır. Montaj sırasında bir elektrik temas koruyucusu mevcut olmalıdır.

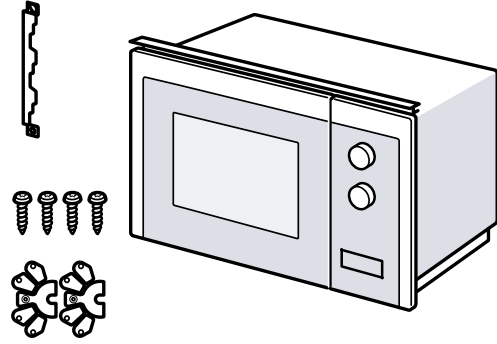
Cihazın koruyucu kontak fişi olmadan elektrığe bağlanması

Not: Cihazın elektrik bağlantısı, sadece eğitimli bir uzman tarafından yapılmalıdır. Hatalı bağlantıdan kaynaklanan hasarlarda garanti hakkı ortadan kalkar. Sabit döşenmiş elektrik tesisatına, tesisat kurulum yönetmeliklerine uygun olarak bir elektrığe kesme tertibatı takılmalıdır.

1. Faz ve nötr ("sıfır") hattı, bağlantı prizinde tanımlanmalıdır. Yanlış bağlantı durumunda cihaz zarar görebilir.
2. Gerilim için tip plakasına bakınız.
3. Şebeke bağlantı hattı kabloları ilgili renk kodlamasına uygun şekilde bağlanmalıdır:
 - Yeşil-sarı = Topraklama kablosu ⊕
 - mavi = Nötr ("sıfır") iletkeni
 - kahverengi = Faz (dış iletken)

17.3 Teslimat kapsamı

Ambalajından çıkardıktan sonra tüm parçalarda nakliyeden kaynaklanan hasarlar olup olmadığını ve parçaların eksiksiz olup olmadığını kontrol edin.



17.4 Gömme mobilya

Burada güvenli montajla ilgili notları bulabilirsiniz.

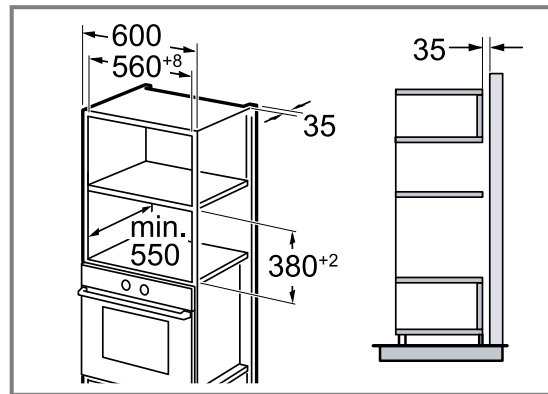
DİKKAT!

Talaşlar, elektrikli bileşenlerin işlevini bozabilir.

- ▶ Mobilyada yapılacak kesme çalışmaları, cihaz yerleştirilmeden önce yapılmalıdır.
- ▶ Talaşlar temizlenmelidir.
- Asgari montaj yüksekliği 850 mm'dir.
- Ankastr dolapta cihazın arka tarafında arka duvar olmamalıdır.
- Havalandırma kanalları ve emme açıklıkları kapatılmamalıdır.
- Ankastr mobilyalar 90 C'ye kadar, komşu mobilya cepheleri ise 65 C'ye kadar ısıya dayanıklı olmalıdır.
- Bu cihaz, dikey kulp şeridinde sahip kulpsuz bir mutfak ünitesine montaj için uygun değildir.

17.5 Boy dolabındaki montaj ölçüleri

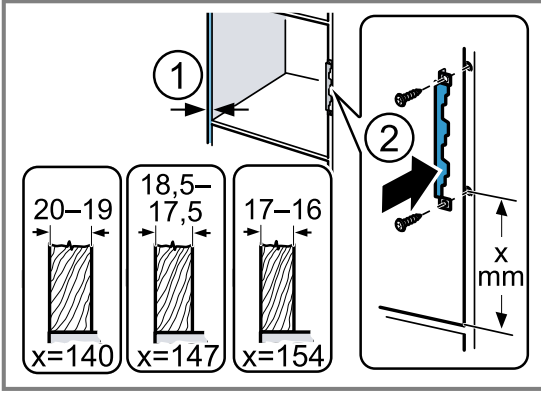
Boy dolabındaki montaj ölçülerine ve güvenlik mesafelerine dikkat ediniz.



17.6 Boy dolabının hazırlanması

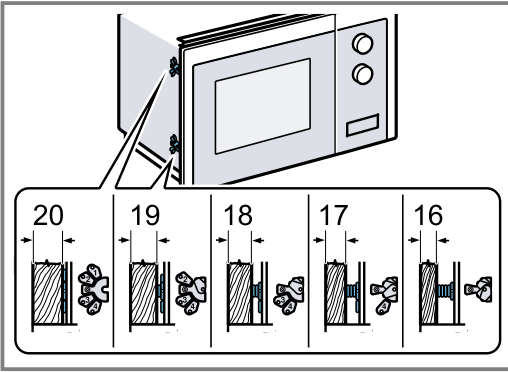
1. Mobilyanın panel kalınlığını belirleyiniz. ① Panel kalınlığına bir x değeri atanır.
2. **Not:** Bu x değeri, bağlantı plakasının deliğin altından ankastr mobilya tabanına kadar olan mesafeye karşılık gelir. Bağlantı plakasını ilgili boy dolabına vidalayınız. ②

Bu sırada, belirlenen x değerine dikkat ediniz.



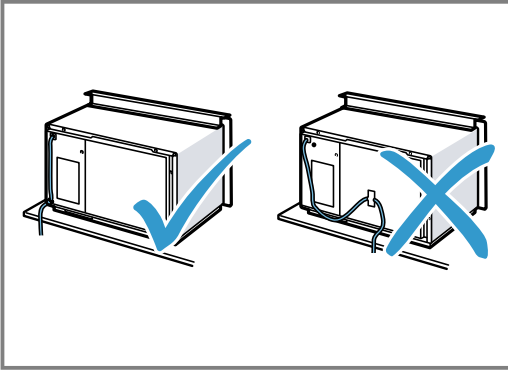
17.7 Cihazın monte edilmesi

1. Mesafe parçasını, panel kalınlığına göre cihaza sabitleyiniz.

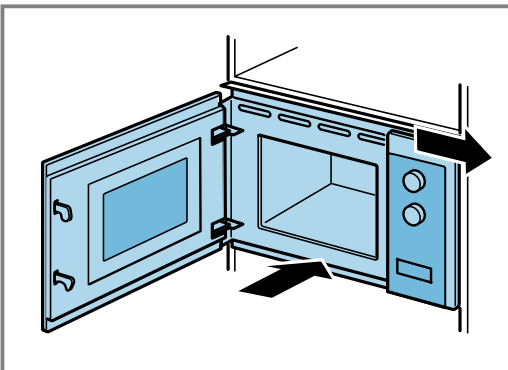


2. Not:

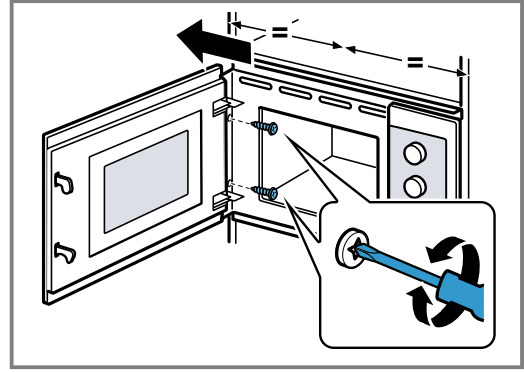
Bağlantı kablosu sıkıştırılmamalı veya bükülmemelidir.



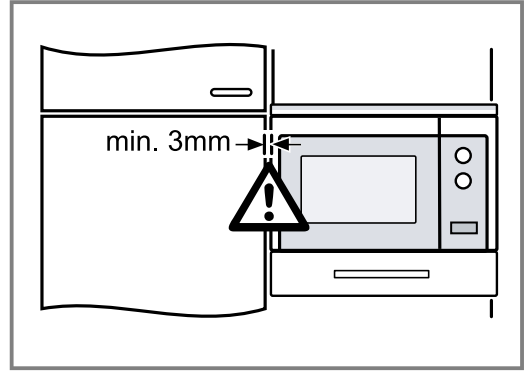
Cihazı dolaba yerleştiriniz ve sağa doğru kaydırınız.



3. Cihaz ortalanana kadar cihazın vidalarını sıkınız.



4. Bitişik cihazlara yönelik mesafeyi kontrol ediniz.



Bitişik cihazlara yönelik mesafe en az 3 mm olmalıdır.

5. Pişirme bölümünden ve kapıdan ilgili ambalaj malzemesini ve yapışkan folyoları çıkarınız.



Thank you for buying a Bosch Home Appliance!

Register your new device on MyBosch now and profit directly from:

- **Expert tips & tricks for your appliance**
- **Warranty extension options**
- **Discounts for accessories & spare-parts**
- **Digital manual and all appliance data at hand**
- **Easy access to Bosch Home Appliances Service**

Free and easy registration – also on mobile phones:

www.bosch-home.com/welcome



Looking for help? You'll find it here.

Expert advice for your Bosch home appliances, help with problems or a repair from Bosch experts.

Find out everything about the many ways Bosch can support you:

www.bosch-home.com/service

Contact data of all countries are listed in the attached service directory.

BSH Hausgeräte GmbH

Carl-Wery-Straße 34

81739 München, GERMANY

www.bosch-home.com

A Bosch Company



9001610860 (041223)

es, pt, el, tr