



BOSCH



Register your
new device on
MyBosch now and
get free benefits:
**[bosch-home.com/
welcome](https://bosch-home.com/welcome)**

Lave-linge

WAV28GH0FG

[fr] Manuel d'utilisation et notice d'installation

Table des matières

1 Sécurité.....	4	10 Avant la première utilisation ...	41
1.1 Indications générales	4	10.1 Démarrage du cycle de la-	
1.2 Utilisation conforme.....	4	vage à vide.....	41
1.3 Restrictions du périmètre uti-		11 Linge	42
lisateurs	4	11.1 Préparation du linge.....	42
1.4 Installation sécurisée.....	5	11.2 Tri du linge	43
1.5 Utilisation sûre.....	7	11.3 Degrés de salissure	43
1.6 Nettoyage et entretien sûrs.....	9	11.4 Symboles d'entretien figu-	
2 Prévention des dégâts maté-		rant sur les étiquettes d'en-	
riels	11	retien.....	44
3 Protection de l'environne-		12 Lessive et produit d'entre-	
ment et économies d'énergie	12	tien	44
3.1 Élimination de l'emballage	12	12.1 Recommandation de les-	
3.2 Économiser de l'énergie et		sive	44
des ressources.....	12	12.2 Dosage de lessive.....	45
3.3 Mode économie d'énergie	13	13 Utilisation de base	46
4 Installation et branchement.....	13	13.1 Mise sous tension de l'ap-	
4.1 Déballage de l'appareil	13	pareil.....	46
4.2 Contenu de la livraison	14	13.2 Réglage d'un programme	46
4.3 Exigences sur le lieu d'instal-		13.3 Adaptation des réglages	
lation.....	14	d'un programme.....	46
4.4 Retrait des cales de trans-		13.4 Enregistrement des ré-	
port	15	glages du programme	47
4.5 Branchement de l'appareil	17	13.5 Introduction du linge	47
4.6 Alignement de l'appareil.....	18	13.6 Doseur pour de la lessive	
4.7 Raccordement électrique de		liquide	47
l'appareil.....	18	13.7 Utiliser le doseur pour de la	
5 Description de l'appareil.....	19	lessive liquide.....	48
5.1 Appareil	19	13.8 Ajout de la lessive et du	
5.2 Bac à produits.....	20	produit d'entretien	48
5.3 Éléments de commande	20	13.9 Départ du programme	49
5.4 Logique de commande.....	21	13.10 Rajout de linge	49
6 Affichage	22	13.11 Annulation d'un pro-	
7 Touches	25	gramme	49
8 Programme	28	13.12 Poursuite du programme	
9 Accessoires.....	41	en cas d'arrêt cuve pleine....	49
		13.13 Retirer le linge	49
		13.14 Extinction de l'appareil	50

14 Sécurité enfants	50		
14.1 Activation de la sécurité enfants	50	17.6 Nettoyer l'orifice d'entrée dans le joint en caoutchouc...	61
14.2 Désactivation de la sécurité enfants	50	17.7 Nettoyage du tuyau d'évacuation d'eau au niveau du siphon	61
15 Home Connect	50	17.8 Nettoyage du filtre d'arrivée d'eau	62
15.1 Réglages Home Connect	51	18 Dépannage	63
15.2 Connexion l'appareil au réseau domestique WLAN (Wi-Fi) avec la fonction WPS	51	19 Transport, stockage et élimination	71
15.3 Connexion de l'appareil au réseau domestique WLAN (Wi-Fi) sans la fonction WPS	52	19.1 Démontage de l'appareil	71
15.4 Connexion de l'appareil à l'appli Home Connect	52	19.2 Insertion des cales de transport	71
15.5 Connexion de l'appareil au gestionnaire d'énergie	53	19.3 Remise en service de l'appareil	72
15.6 Activation du Wi-Fi sur l'appareil	54	19.4 Mettre au rebut un appareil usagé	72
15.7 Désactivation du Wi-Fi sur l'appareil	54	20 Service après-vente	73
15.8 Mise à jour logicielle	54	20.1 Numéro de produit (E-Nr) et numéro de fabrication (FD)	73
15.9 Réinitialisation des paramètres réseau de l'appareil	54	20.2 Garantie AQUA-STOP	73
15.10 Diagnostic à distance	54	21 Valeurs de consommation	75
15.11 Protection des données	55	22 Données techniques	76
16 Réglages de base	55	23 Déclaration de conformité	77
16.1 Aperçu des réglages de base	55		
16.2 Modification des réglages de base	56		
17 Nettoyage et entretien	56		
17.1 Conseils d'entretien de l'appareil	56		
17.2 Nettoyage tambour	57		
17.3 Nettoyage du bac à produits	57		
17.4 Détartrage	58		
17.5 Nettoyage de la pompe d'évacuation	58		



1 Sécurité

Respectez les consignes de sécurité suivantes.

1.1 Indications générales



- Lisez attentivement cette notice.
- Conservez la notice ainsi que les informations produit en vue d'une réutilisation ultérieure ou pour un futur nouveau propriétaire.
- Ne branchez pas l'appareil si ce dernier a été endommagé durant le transport.

1.2 Utilisation conforme

Utilisez l'appareil uniquement :

- pour laver des textiles lavables en machine et des lainages lavables à la main d'après l'étiquette.
- avec de l'eau du robinet et des lessives et produits d'entretien du commerce, utilisables en machine.
- pour un usage privé et dans les pièces fermées d'un domicile.
- à une hauteur maximale de 4000 m au-dessus du niveau de la mer.

1.3 Restrictions du périmètre utilisateurs

Les enfants de 8 ans et plus, les personnes souffrant d'un handicap physique, sensoriel ou mental ou ne détenant pas l'expérience et/ou les connaissances nécessaires pourront utiliser cet appareil à condition de le faire sous surveillance, ou que son utilisation sûre leur ait été enseignée et qu'ils aient compris les dangers qui en émanent.

Les enfants ne sont pas autorisés à jouer avec l'appareil.

Le nettoyage de l'appareil, et l'entretien par l'utilisateur, sont des activités que les enfants ne peuvent pas effectuer sans surveillance.


Les enfants de moins de 3 ans et les animaux doivent être tenus à distance de l'appareil.

1.4 Installation sécurisée

Lorsque vous installez l'appareil, suivez les consignes de sécurité.

⚠ AVERTISSEMENT – Risque d'électrocution !

Les installations non conformes sont dangereuses.

- ▶ Pour le raccordement et l'utilisation de l'appareil, respectez impérativement les indications figurant sur la plaque signalétique.
- ▶ L'appareil doit être branché uniquement à une source d'alimentation avec courant alternatif à l'aide d'une prise murale correctement installée et reliée à la terre.
- ▶ Le système à conducteur de protection de l'installation électrique de la maison doit être conforme. L'installation doit avoir une section de câble suffisamment grande.
- ▶ En cas d'utilisation d'un disjoncteur différentiel, n'utilisez qu'un seul type avec le symbole .
- ▶ N'alimentez jamais l'appareil par l'intermédiaire d'un appareil de commutation externe, par ex. une minuterie ou une télécommande.
- ▶ Si l'appareil est encastré, la fiche du cordon d'alimentation secteur doit être librement accessible ou, si un accès libre est impossible, un dispositif de sectionnement tous pôles doit être installé dans l'installation électrique fixe, conformément aux réglementations d'installation.
- ▶ Lors de l'installation de l'appareil, veiller à ce que le cordon d'alimentation secteur ne soit pas coincé ni endommagé.

Le cordon d'alimentation pose un danger si sa gaine de protection est endommagée.

- ▶ Ne mettez jamais en contact le cordon d'alimentation avec des sources de chaleur et des pièces chaudes de l'appareil.
- ▶ Ne mettez jamais en contact le cordon d'alimentation avec des pointes acérées ou arêtes tranchantes.
- ▶ Ne pliez, écrasez ou modifiez jamais le cordon d'alimentation.

⚠ AVERTISSEMENT – Risque d'incendie !

Un cordon d'alimentation secteur prolongé ainsi qu'un adaptateur non agréé sont dangereux.

- ▶ Ne pas utiliser de rallonge ni de bloc multiprise.
- ▶ Si le cordon d'alimentation secteur est trop court, contacter le service après-vente.
- ▶ Utiliser uniquement des adaptateurs agréés par le fabricant.

⚠ AVERTISSEMENT – Risque de blessure !

Le soulèvement du poids élevé de l'appareil peut entraîner des blessures.

- ▶ Ne soulevez jamais seul l'appareil.

Si cet appareil n'est pas installé correctement dans une colonne lave-linge/sèche-linge, il peut tomber.

- ▶ Empilez le sèche-linge sur un lave-linge uniquement à l'aide du kit de raccordement du fabricant du sèche-linge . Aucune autre méthode d'installation n'est autorisée.
- ▶ N'installez pas l'appareil dans une colonne de lave-linge/sèche-linge si le fabricant ne propose pas de kit de raccordement approprié.
- ▶ N'installez pas d'appareils de différents fabricants et de profondeurs et largeurs différentes dans une colonne de lave-linge/sèche-linge.
- ▶ Ne placez pas une colonne de lave-linge/sèche-linge sur un socle, les appareils peuvent basculer.

⚠ AVERTISSEMENT – Risque d'asphyxie !

Les enfants risquent de s'envelopper dans les matériaux d'emballage ou de les mettre sur la tête et de s'étouffer.

- ▶ Conserver les matériaux d'emballage hors de portée des enfants.
- ▶ Ne jamais laisser les enfants jouer avec les emballages.

⚠ PRUDENCE – Risque de blessure !

L'appareil peut vibrer ou bouger pendant le fonctionnement.

- ▶ Installez l'appareil sur une surface propre, plane et solide.

- ▶ Alignez l'appareil avec les pieds de l'appareil et un niveau à bulle.

Il existe un risque de trébuchement si les flexibles et les cordons d'alimentation secteur ne sont pas installés correctement.

- ▶ Disposez les flexibles et le cordon d'alimentation secteur de manière à éviter tout risque de chute.

Si l'appareil est déplacé par ses parties saillantes, telles que le hublot de l'appareil, les pièces peuvent se détacher.

- ▶ Ne déplacez pas l'appareil par ses parties frontales.

⚠ PRUDENCE – Risque de coupure !

Vous risquez de vous couper en touchant les arêtes vives de l'appareil.

- ▶ Ne touchez pas les arêtes vives de l'appareil.
- ▶ Utilisez des gants de protection pour transporter et installer l'appareil.

1.5 Utilisation sûre

⚠ AVERTISSEMENT – Risque d'électrocution !

Un appareil endommagé ou un cordon d'alimentation secteur endommagé est dangereux.

- ▶ N'utilisez jamais un appareil endommagé.
- ▶ Ne tirez jamais sur le cordon d'alimentation secteur pour débrancher l'appareil du secteur. Débranchez toujours la fiche du cordon d'alimentation secteur.
- ▶ Si l'appareil ou le cordon d'alimentation secteur est endommagé, débranchez immédiatement la fiche mâle du cordon d'alimentation secteur ou coupez le fusible dans le boîtier à fusibles et fermez le robinet d'eau.
- ▶ Appelez le service après-vente. → *Page 73*

L'infiltration d'humidité peut occasionner un choc électrique.

- ▶ Utiliser l'appareil uniquement dans des pièces fermées.
- ▶ Ne jamais exposer l'appareil à une forte chaleur ou humidité.
- ▶ Ne pas utiliser de nettoyeur vapeur ou haute pression, de tuyaux ou de douchettes pour nettoyer l'appareil.

⚠ AVERTISSEMENT – Risque de préjudice pour la santé !

Des enfants risquent de s'enfermer dans l'appareil et de mettre leur vie en danger.

- ▶ Ne pas installer l'appareil derrière une porte susceptible de bloquer ou d'empêcher l'ouverture de la porte de l'appareil.
- ▶ En cas d'appareils usagés, débranchez la fiche secteur du câble d'alimentation secteur, puis coupez ce dernier et détruisez la serrure de la porte de l'appareil de sorte qu'il soit impossible de fermer le hublot.

⚠ AVERTISSEMENT – Risque d'asphyxie !

Les enfants risquent d'inhaler ou d'avaler des petits morceaux et s'étouffer.

- ▶ Conserver les petites pièces hors de portée des enfants.
- ▶ Ne pas laisser les enfants jouer avec les petites pièces.

⚠ AVERTISSEMENT – Risque d'empoisonnement !

L'ingestion de lessive et de produit d'entretien risque de provoquer un empoisonnement.

- ▶ Consultez un médecin en cas d'ingestion accidentelle.
- ▶ Rangez la lessive et les produits d'entretien hors de portée des enfants.

⚠ AVERTISSEMENT – Risque d'explosion !

Si le linge a été prétraité avec des produits de nettoyage contenant des solvants, cela peut provoquer une explosion dans l'appareil.

- ▶ Rincez soigneusement le linge prétraité à l'eau avant de le laver.

⚠ PRUDENCE – Risque de blessure !

Si vous montez ou grimpez sur l'appareil, la plaque de protection peut se casser.

- ▶ Ne montez et ne grimpez pas sur l'appareil.

Si vous prenez appui sur le hublot de l'appareil, ce dernier peut basculer.

- ▶ Ne vous appuyez pas et ne vous asseyez pas sur le hublot de l'appareil.

- ▶ Ne déposez aucun objet sur le hublot de l'appareil. Si vous introduisez vos mains dans le tambour en rotation, vous risquez de vous blesser les mains.
- ▶ Patientez jusqu'à l'arrêt complet du tambour avant de mettre les mains dedans.

⚠ PRUDENCE – Risque de brûlures !

Le verre du hublot de l'appareil devient chaud en cas de lavage à haute température.

- ▶ Ne touchez jamais le hublot de l'appareil chaud.
- ▶ Tenez les enfants éloignés du hublot chaud de l'appareil.

⚠ PRUDENCE – Risque de brûlure !

Lors d'un lavage à haute température, le liquide de lavage devient très chaud.

- ▶ Ne touchez jamais le liquide de lavage chaud.

⚠ PRUDENCE – Risque de brûlures chimiques !

Si vous ouvrez le bac à produits, la lessive et les produits d'entretien peuvent vous éclabousser. Un contact avec les yeux ou la peau peut entraîner des irritations.

- ▶ En cas de contact avec de la lessive ou des produits d'entretien, rincez-vous abondamment les yeux ou la peau à l'eau claire.
- ▶ Consultez un médecin en cas d'ingestion accidentelle.
- ▶ Rangez la lessive et les produits d'entretien hors de portée des enfants.

1.6 Nettoyage et entretien sûrs

Lors du nettoyage et de l'entretien de l'appareil, respectez les consignes de sécurité.

⚠ AVERTISSEMENT – Risque d'électrocution !

Les réparations non conformes sont dangereuses.

- ▶ Seul un personnel dûment qualifié peut entreprendre des réparations sur l'appareil.
- ▶ Seules des pièces de rechange d'origine peuvent être utilisées pour réparer l'appareil.

- ▶ Afin d'écartier tout danger quand le cordon d'alimentation secteur de cet appareil est endommagé, seul le fabricant ou son service après-vente ou toute autre personne de qualification équivalente est habilité à le remplacer.

L'infiltration d'humidité peut occasionner un choc électrique.

- ▶ Ne pas utiliser de nettoyeur vapeur ou haute pression, de tuyaux ou de douchettes pour nettoyer l'appareil.

⚠ AVERTISSEMENT – Risque de blessure !

L'utilisation de pièces de rechange et d'accessoires non d'origine est dangereuse.

- ▶ Utilisez uniquement des pièces de rechange d'origine et des accessoires d'origine du fabricant.

⚠ AVERTISSEMENT – Risque d'empoisonnement !

L'utilisation de produits de nettoyage contenant des solvants peut produire des vapeurs toxiques.

- ▶ N'utilisez pas de produits de nettoyage contenant des solvants.

2 Prévention des dégâts matériels

Respectez ces instructions afin d'éviter d'endommager les biens et l'appareil.

ATTENTION !

Un dosage incorrect de l'assouplissant, de la lessive et des produits d'entretien et de nettoyage peut nuire au bon fonctionnement de l'appareil.

- ▶ Respectez les recommandations de dosage lessiviel du fabricant.

Le dépassement de la quantité de charge maximale altère le fonctionnement de l'appareil.

- ▶ Respectez la quantité de charge maximale pour chaque programme et ne la dépassez pas.
→ "Programme", Page 28

En vue de son transport, l'appareil a été sécurisé avec des cales de transport. Les cales de transport qui ne sont pas enlevées peuvent entraîner des dommages matériels ou endommager l'appareil.

- ▶ Avant la mise en service, retirez complètement toutes les cales de transport et conservez-les dans un endroit sûr.
- ▶ Avant chaque transport, mettez en place toutes les cales de transport afin d'éviter tout dommage dû au transport.

Le branchement non conforme du flexible d'arrivée d'eau peut entraîner des dommages matériels.

- ▶ Serrez les vis à la main sur l'arrivée d'eau.
- ▶ Si possible, raccordez le flexible d'arrivée d'eau directement et sans éléments de fixation supplémentaires tels qu'un adaptateur, une rallonge, une soupape ou autre.

- ▶ Veillez à ce que le corps de vanne du flexible d'arrivée d'eau soit installé sans contact avec l'environnement et à ce qu'il ne soit pas exposé à des forces extérieures.
- ▶ Veillez à ce que le diamètre intérieur du robinet d'arrivée d'eau soit d'au moins 17 mm.
- ▶ Vérifiez que la longueur du filetage sur le raccord au robinet d'eau soit d'au moins 10 mm.

Une pression de l'eau trop faible ou trop élevée peut gêner le fonctionnement de l'appareil.

- ▶ Assurez-vous que la pression d'eau au niveau de l'alimentation en eau est comprise entre 100 kPa (1 bar) minimum et 1000 kPa (10 bars) maximum.
- ▶ Si la pression hydraulique excède la valeur maximale indiquée, une vanne de réduction de pression entre le raccord d'eau potable et le kit de tuyaux de l'appareil doit être installée.
- ▶ Ne raccordez pas l'appareil au mitigeur d'un chauffe-eau accumulateur.

Les tuyaux d'eau modifiés ou endommagés peuvent provoquer des dégâts matériels ou endommager l'appareil.

- ▶ Veillez à ne jamais plier, écraser, modifier ou couper les tuyaux d'eau.
- ▶ Utilisez uniquement les tuyaux d'eau fournis ou les tuyaux de rechange d'origine.
- ▶ Ne réutilisez jamais des tuyaux d'eau usagés.

L'utilisation de l'appareil avec de l'eau sale ou trop chaude peut provoquer des dégâts matériels.

- ▶ Utilisez l'appareil uniquement avec de l'eau potable froide.

Des produits nettoyants inappropriés peuvent endommager les surfaces de l'appareil.

- ▶ Ne pas utiliser de produits de nettoyage agressifs ou récurants.
- ▶ N'utilisez pas de nettoyants fortement alcoolisés.
- ▶ Ne pas utiliser de tampon en paille métallique ni d'éponge à dos récurant.
- ▶ Nettoyez l'appareil uniquement avec de l'eau et un chiffon doux et humide.
- ▶ En cas de contact avec l'appareil, éliminez immédiatement tous les résidus de lessive, de brouillard de pulvérisation ou de résidus.

3 Protection de l'environnement et économies d'énergie

3.1 Élimination de l'emballage

Les emballages sont écologiques et recyclables.

- ▶ Veuillez éliminer les pièces détachées après les avoir triées par matière.



Éliminez l'emballage en respectant l'environnement.

3.2 Économiser de l'énergie et des ressources

Si vous respectez ces consignes, votre appareil consommera moins de courant et d'eau.

Utiliser des programmes à basses températures et des temps de lavage plus longs et exploiter la quantité de charge maximale → *Page 28*.

- ✓ La consommation d'énergie et de l'eau est alors la plus efficace.

Utilisez une programmation économe.

- ✓ Lorsque vous procédez à la programmation d'un programme, l'écran affiche la consommation attendue.

Doser → *Page 45* la lessive en fonction du degré de salissure du linge.

- ✓ Une plus petite quantité de lessive est suffisante pour une salissure légère à normale. Respectez la recommandation de dosage lessiviel du fabricant de lessive.

Réduire la température de lavage pour le linge légèrement et normalement sale.

- ✓ À température plus basse, l'appareil consomme moins d'énergie. Des températures plus basses que celles indiquées sur l'étiquette d'entretien sont également suffisantes pour une salissure légère à normale.

Régler la vitesse d'essorage maximale si le linge doit ensuite être séché au sèche-linge.

- ✓ Cela permet de raccourcir la durée du programme de séchage et de baisser la consommation d'énergie. Avec une vitesse d'essorage plus élevée, l'humidité résiduelle diminue dans le linge et le volume du bruit de l'essorage augmente.


Lavez le linge sans prélavage.

- ✓ Le lavage avec prélavage prolonge la durée du programme et augmente la consommation d'énergie et d'eau.

L'appareil dispose d'une capacité variable automatique à partir de 1 kg.

- ✓ La capacité variable automatique à partir de 1 kg adapte la consommation d'eau et la durée du programme de façon optimale selon le type de textile et la charge de linge.

3.3 Mode économie d'énergie

Si vous n'utilisez pas l'appareil pendant une longue période de temps, il passe automatiquement en mode économie d'énergie. Tous les affichages s'effacent et **Départ/Rajout**  clignote.

Le mode économie d'énergie prend fin lorsque vous utilisez de nouveau l'appareil, par exemple lorsque vous ouvrez ou fermez le hublot.

Si vous n'utilisez pas l'appareil en mode économie d'énergie pendant une longue période de temps, il s'éteint automatiquement.

Remarque : L'appareil ne s'éteint pas automatiquement si le Wi-Fi est activé.

4 Installation et branchement

4.1 Déballage de l'appareil

Remarque : Respectez les consignes de sécurité → *Page 4* et de prévention des dommages matériels → *Page 11* afin de pouvoir utiliser votre appareil en toute sécurité.

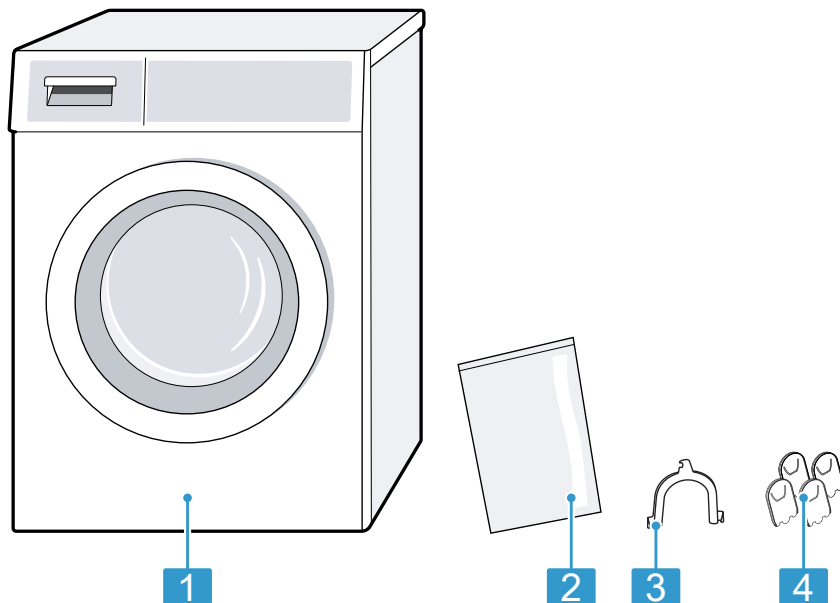
ATTENTION !

Les objets qui restent dans le tambour et qui ne sont pas destinés au fonctionnement de l'appareil peuvent entraîner des dommages matériels ou endommager l'appareil.

- ▶ Avant utilisation, retirez ces objets et les accessoires fournis du tambour.
1. Retirez entièrement les emballages et les sachets de l'appareil.
Afin d'éliminer les matériaux d'emballage de manière écologique, respectez les informations sur le thème
→ "*Élimination de l'emballage*", *Page 12*.
 2. Vérifiez que l'appareil ne présente pas de dommages visibles.
 3. Ouvrez le hublot.
→ "*Utilisation de base*", *Page 46*
 4. Retirez l'accessoire du tambour.
 5. Fermez le hublot.

4.2 Contenu de la livraison

Après avoir déballé le produit, inspectez toutes les pièces pour détecter d'éventuels dégâts dus au transport et pour vous assurer de l'intégralité de la livraison.



1 Lave-linge

2 Documents d'accompagnement

3 Coude pour la fixation du tuyau d'évacuation d'eau

4 Chapeaux de protection

⚠ AVERTISSEMENT

Risque d'électrocution !

L'appareil contient des pièces sous tension. Toucher des pièces sous tension est dangereux.

- N'utilisez pas l'appareil sans la plaque de protection.

4.3 Exigences sur le lieu d'installation

Remarque : Respectez les consignes de sécurité → *Page 4* et de prévention des dommages matériels → *Page 11* afin de pouvoir utiliser votre appareil en toute sécurité.

⚠ AVERTISSEMENT
Risque de blessure !

L'appareil peut basculer lorsqu'il est utilisé sur un socle.

- ▶ Avant la mise en service, il est essentiel que les pieds de l'appareil soient fixés sur un socle à l'aide des pattes de retenue → *Page 41* du fabricant.

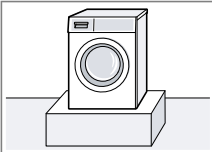
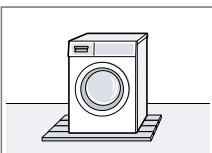
ATTENTION !

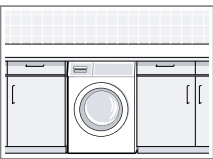
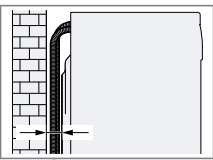
Si l'appareil est installé dans des zones exposées au gel ou à l'extérieur, l'eau résiduelle gelée peut endommager l'appareil et les tuyaux gelés peuvent se rompre ou éclater.

- ▶ N'installez et n'utilisez pas l'appareil dans des lieux exposés au risque de gel et/ou en plein air.

L'appareil a été soumis à un test de fonctionnement avant de quitter l'usine et il peut contenir de l'eau résiduelle. Cette eau résiduelle peut couler si l'appareil est incliné à plus de 40°.

- ▶ Inclinez l'appareil avec précaution.

Lieu d'installation	Conditions
<p>Sur un socle</p> 	<p>Fixez l'appareil à l'aide de pattes de retenue → <i>Page 41</i>.</p>
<p>Sur un plancher en bois</p> 	<p>Placez l'appareil sur une plaque de bois résistant à l'eau, fermement vissée au sol. L'épaisseur de la plaque de bois doit être d'au moins 30 mm.</p>

Lieu d'installation	Conditions
<p>Dans un coin cuisine</p> 	<ul style="list-style-type: none"> ■ Une niche de 60 cm de largeur est requise. ■ Placez l'appareil uniquement sous un plan de travail continu relié solidement aux armoires voisines.
<p>Contre un mur</p> 	<p>Ne coincez aucun tuyau entre le mur et l'appareil.</p>

4.4 Retrait des cales de transport

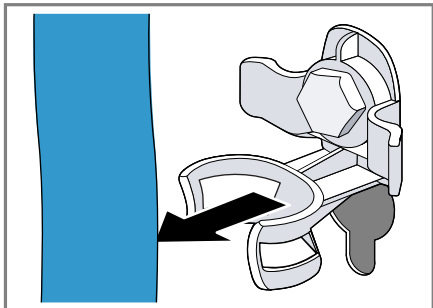
L'appareil est sécurisé pour le transport par des cales de transport à l'arrière de l'appareil.

Remarques

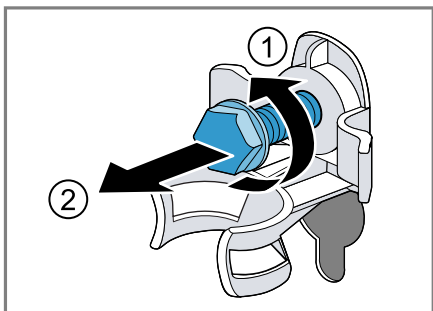
- Respectez les consignes de sécurité → *Page 4* et de prévention des dommages matériels → *Page 11* afin de pouvoir utiliser votre appareil en toute sécurité.
- Conservez les cales de transport, les vis et les douilles pour tout transport → *Page 71* ultérieur.

fr Installation et branchement

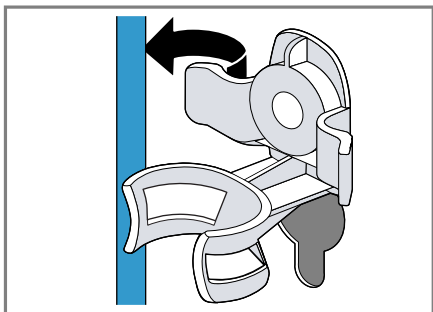
1. Retirez les tuyaux des supports.



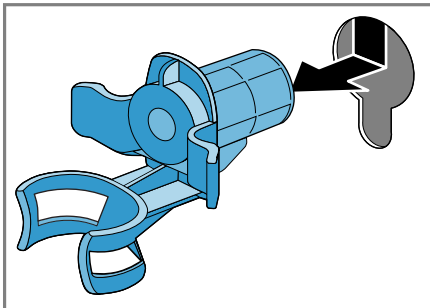
2. Dévissez les 4 vis des cales de transport à l'aide d'une clé à vis de calibre 13 ① et retirez-les ②.



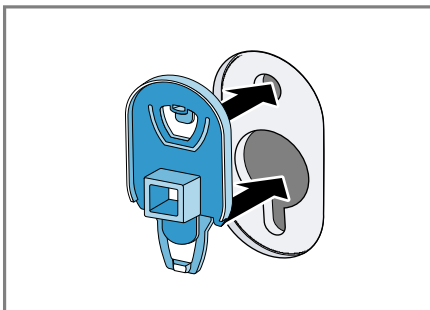
3. Retirez le cordon d'alimentation secteur du support.



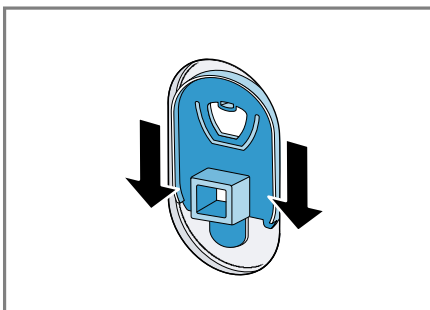
4. Retirez les 4 douilles.



5. Remettez les 4 chapeaux de protection.



6. Poussez les 4 chapeaux de protection vers le bas.



4.5 Branchement de l'appareil

Raccorder le flexible d'arrivée d'eau

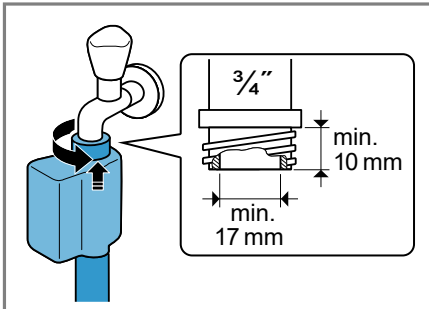
Remarque : Respectez les consignes de sécurité → *Page 4* et de prévention des dommages matériels → *Page 11* afin de pouvoir utiliser votre appareil en toute sécurité.

AVERTISSEMENT Risque d'électrocution !

L'appareil contient des pièces sous tension. Toucher des pièces sous tension est dangereux.

► Ne plongez pas la vanne électrique Aquastop dans l'eau.

1. Raccordez le tuyau d'arrivée d'eau au robinet d'eau (26,4 mm = 3/4").



2. Ouvrez le robinet d'eau avec précaution et vérifiez que les raccords sont étanches.

Types de raccordement à l'évacuation de l'eau

Ces informations vous aident à raccorder cet appareil à l'évacuation de l'eau.

Remarque : Respectez les consignes de sécurité → *Page 4* et de prévention des dommages matériels → *Page 11* afin de pouvoir utiliser votre appareil en toute sécurité.

ATTENTION !

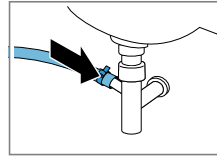
Lors de la vidange, le tuyau d'évacuation d'eau est sous pression et peut se détacher du point de raccordement installé.

- Sécurisez le tuyau d'évacuation d'eau pour éviter tout desserrage involontaire.

Remarque : Respectez les hauteurs de pompage.

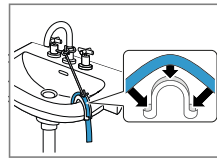
La hauteur de pompage maximale est de 100 cm.

Écoulement dans un siphon



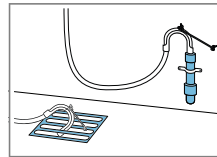
Fixez le point de raccordement avec un collier de serrage (24-40 mm).

Évacuation dans une vasque de lavabo



Fixez et sécurisez le tuyau d'évacuation de l'eau avec un coude .

Écoulement dans un tuyau en plastique avec manchon en caoutchouc ou dans un avaloir d'égout.



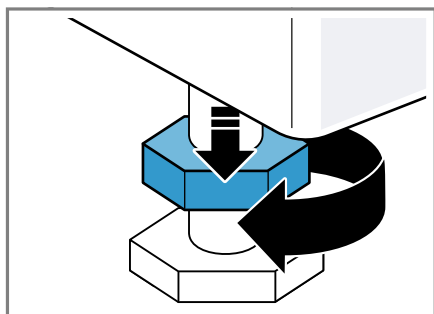
Fixez et sécurisez le tuyau d'évacuation de l'eau avec un coude .

4.6 Alignement de l'appareil

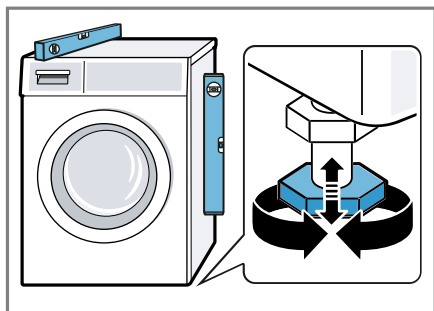
Pour réduire le bruit et les vibrations, et empêcher l'appareil de bouger, alignez correctement l'appareil.

Remarque : Respectez les consignes de sécurité → Page 4 et de prévention des dommages matériels → Page 11 afin de pouvoir utiliser votre appareil en toute sécurité.

1. Desserrez les contre-écrou dans le sens des aiguilles d'une montre à l'aide d'une clé à vis de calibre 17.

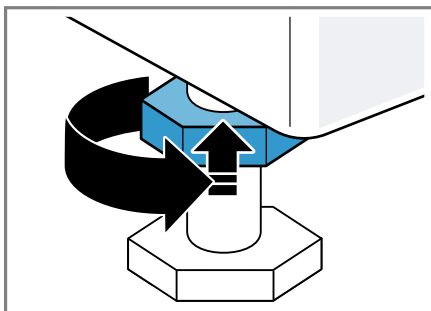


2. Pour aligner l'appareil, tournez les pieds de l'appareil. Vérifiez l'horizontalité avec un niveau à bulle.



Tous les pieds de l'appareil doivent reposer fermement sur le sol.

3. Serrez les contre-écrous contre le corps de l'appareil en vous servant d'une clé à vis de calibre 17.



Tenez fermement le pied de l'appareil et ne réglez pas la hauteur.

4.7 Raccordement électrique de l'appareil

Remarque : Respectez les consignes de sécurité → Page 4 et de prévention des dommages matériels → Page 11 afin de pouvoir utiliser votre appareil en toute sécurité.

1. Branchez la fiche secteur du cordon d'alimentation de l'appareil dans une prise murale à proximité de l'appareil.

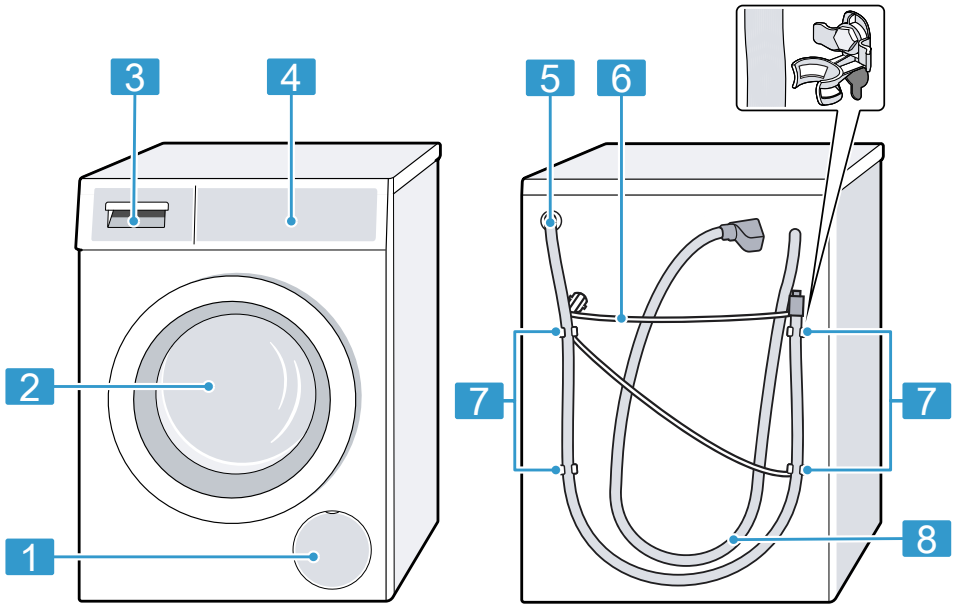
Les données de raccordement de l'appareil figurent dans les données techniques → Page 76.

2. Assurez-vous que la fiche secteur soit correctement branchée.

5 Description de l'appareil

5.1 Appareil

Cette section contient une vue d'ensemble des composants de votre appareil.



Selon le type d'appareil, les détails illustrés peuvent varier, par ex. la couleur et la forme.

1 Trappe d'entretien de la pompe d'évacuation
→ Page 58

2 Hublot

3 Bac à produits → Page 20

4 Éléments de commande
→ Page 20

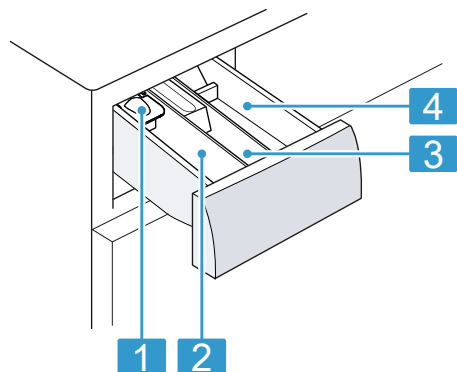
5 Tuyau d'évacuation d'eau
→ Page 17

6 Cordon d'alimentation secteur
→ Page 18

7 Cales de transport → Page 15

8 Tuyau d'arrivée d'eau
→ Page 17

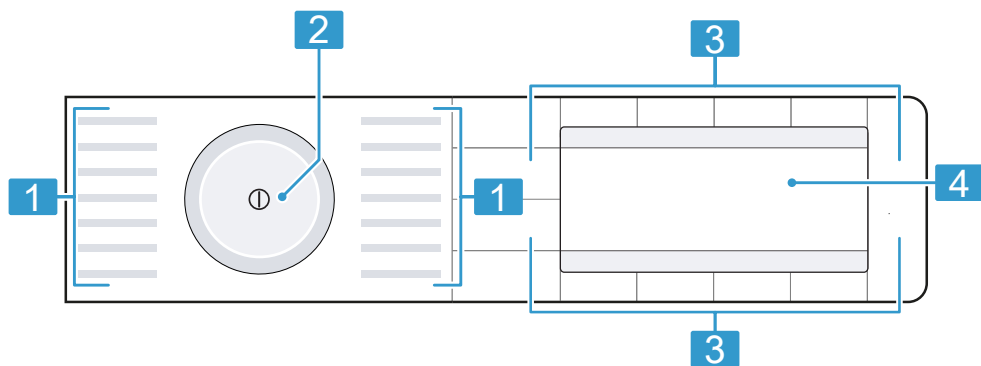
5.2 Bac à produits



-
- 1** Doseur pour de la lessive liquide
→ "Doseur pour de la lessive liquide", Page 47
-
- 2** Compartiment II :
▪ Lessive pour le lavage principal
▪ Adoucissant
▪ Blanchiment
▪ Sel détachant
-
- 3** Compartiment ⦿ :
▪ Assouplissant
▪ Amidon liquide
▪ Imperméabilisant
-
- 4** Compartiment I :
▪ lessive pour le pré-lavage
▪ Lessive hygiénique
-

5.3 Éléments de commande

Le champ de commande vous permet de configurer toutes les fonctions de votre appareil et vous donne des informations sur l'état de fonctionnement.



1 Programmes → Page 28

2 Sélecteur de programme
→ Page 46

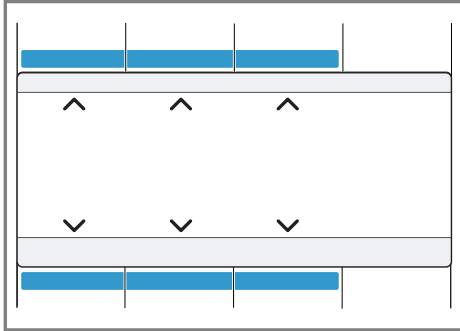
3 Touches → Page 25

4 Affichage → Page 22

5.4 Logique de commande

Menu princip.

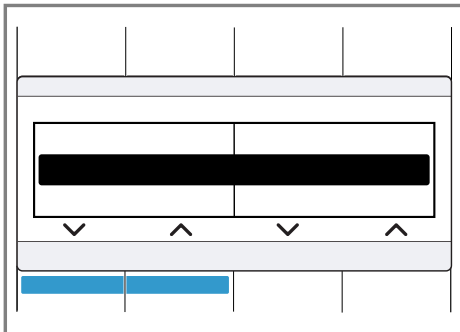
Pour sélectionner les réglages du programme, appuyez sur les touches au-dessus ou en dessous des symboles.



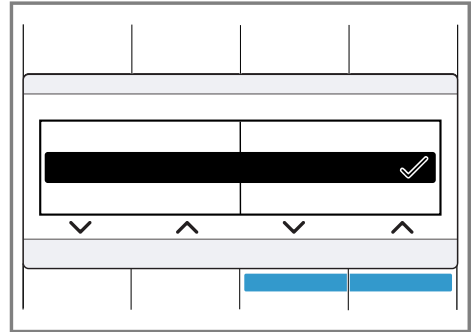
Le réglage du programme sélectionné s'affiche au milieu.

Sous-menu

Pour sélectionner les réglages, appuyez sur les touches situées sous les symboles jusqu'à ce que le réglage souhaité soit sélectionné à l'affichage.



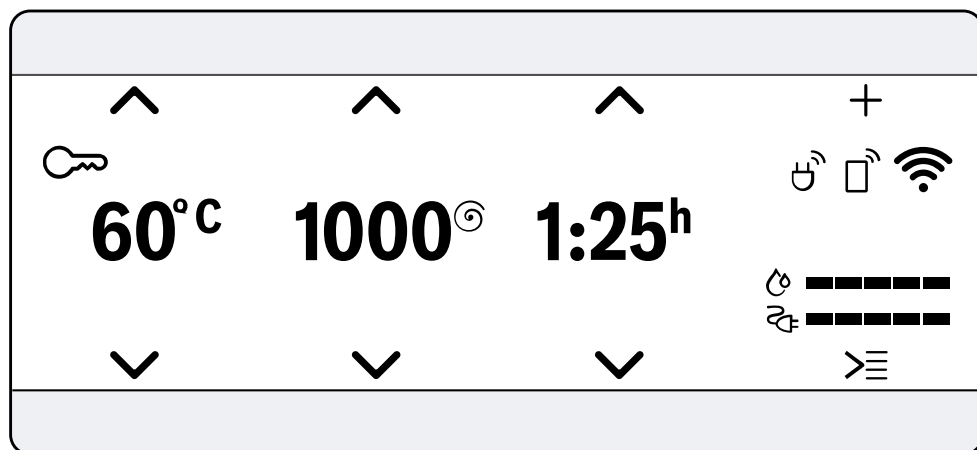
Pour sélectionner les réglages, appuyez sur les touches situées sous les symboles jusqu'à ce que le réglage souhaité soit sélectionné à l'affichage.



Si un réglage est activé, l'affichage indique ✓. Il n'est pas nécessaire de confirmer à nouveau la sélection. Le sous-menu se ferme automatiquement après quelques secondes.

6 Affichage

À l'écran sont affichés les valeurs de réglage actuelles, les sélections possibles ou des textes d'information.










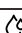

Exemples d'affichage

Affichage	Dénomination	Description
0:40 h ¹	Durée du programme/temps restant du programme	Durée prévisionnelle approximative du programme ou du temps restant du programme.
10h ¹	Heure Fin dans	La fin du programme a été réglée et les heures restantes sont affichées. → "Touches", Page 25
9 kg ¹	Recommandation de charge	Quantité de charge maximale en kg pour le programme sélectionné.
0 - 1400 [⊙]	Vitesse d'essorage	Vitesse d'essorage réglée en tr/min. → "Touches", Page 25 0 : sans essorage, uniquement vidange
* - 90 °C	Température	Température réglée en °C. → "Touches", Page 25 * (froid)
∨ ^	Navigation	Sélectionner les réglages. → "Logique de commande", Page 21

¹ Exemple

Affichage	Dénomination	Description
+	autres réglages de programme	Activez d'autres réglages d'un programme ou adaptez-les. → "Touches", Page 26
☰	Mémoriser un programme Autres programmes	Mémoriser un programme → Page 47. Réglez Autres programmes → Page 46.
🔑	Sécurité enfants	<ul style="list-style-type: none"> ■ s'allume : la sécurité enfants est activée. ■ clignote : la sécurité enfants est activée et l'appareil a été utilisé. → "Désactivation de la sécurité enfants", Page 50
📄	Repassage facile	La fonction fonction d'antifroissage du linge est activée. → "Touches", Page 27
🪣 ⁺ 🪣 ⁺¹ 🪣 ⁺² 🪣 ⁺³	Rinçage suppl.	La fonction Rinçages supplémentaires est activée. → "Touches", Page 27
⏴	Prélavage	Le prélavage est activé. → "Touches", Page 26
🚰	Plus d'eau	La fonction Lavage avec plus d'eau est activée. → "Touches", Page 27
🪣	Trempage	La fonction Trempage est activée. → "Touches", Page 27
🪣	Cuve pleine	La fonction arrêt cuve pleine est activée. → "Touches", Page 27
🌙	Cycle nuit	La fonction Lavage silencieux est activée. → "Touches", Page 27
👶	Alimentation bébé	Le type de tache est activé.
👶	Sang	Le type de tache est activé.
👶	Œuf	Le type de tache est activé.
👶	Fraise	Le type de tache est activé.
👶	Boue	Le type de tache est activé.
👶	Herbe	Le type de tache est activé.
☕	Café	Le type de tache est activé.
🧴	Produits cosmétiques	Le type de tache est activé.

¹ Exemple

Affichage	Dénomination	Description
	Orange	Le type de tache est activé.
	Vin rouge	Le type de tache est activé.
	Chocolat	Le type de tache est activé.
	Sueur	Le type de tache est activé.
	Chaussettes sales	Le type de tache est activé.
	Graisse/huile	Le type de tache est activé.
	Thé	Le type de tache est activé.
	Tomates	Le type de tache est activé.
	Consommation d'énergie	Consommation d'énergie pour le programme sélectionné. <ul style="list-style-type: none"> ■ — : plus faible consommation d'énergie ■ ———— : plus forte consommation d'énergie
	Consommation d'eau	Consommation d'eau pour le programme sélectionné. <ul style="list-style-type: none"> ■ — : plus faible consommation d'eau ■ ———— : plus forte consommation d'eau
	Départ à distance	Le départ à distance est activé. → "Touches", Page 26
	Wi-Fi	<ul style="list-style-type: none"> ■ s'allume : l'appareil est connecté au réseau domestique. ■ clignote : l'appareil tente de se connecter au réseau domestique. → "Home Connect ", Page 50
	Wi-Fi	L'appareil n'est pas connecté au réseau domestique. → "Home Connect ", Page 50
	Gestionnaire d'énergie	L'appareil est lié au Smart Energy System (gestionnaire d'énergie). → "Connexion de l'appareil au gestionnaire d'énergie", Page 53
Dosage: _ 50 % ¹	Dosage recommandé	Recommandation de dosage lessiviel. → "Dosage de lessive", Page 45 Remarque : La recommandation de dosage indique la quantité de charge à prendre en compte pour le dosage de la lessive. La valeur en pourcentage se réfère à la quantité de charge maximale du programme.




¹ Exemple

7 Touches

La touche **Options** vous permet d'ouvrir le sous-menu pour d'autres réglages du programme. Les autres réglages du programme sont indiqués dans la vue d'ensemble des touches.

Différents réglages de programme sont disponibles selon le programme réglé. Vous pouvez afficher les sélections possibles pour chaque programme dans l'aperçu des

→ "Programme", Page 28.

Touche	Sélection	Description
Départ/Rajout 	<ul style="list-style-type: none"> ■ démarrer ■ annuler ■ mettre en pause 	Démarrez un programme, annulez-le ou mettez-le en pause.
SpeedPerfect	<ul style="list-style-type: none"> ■ activer ■ désactiver 	Pour activer ou désactiver un lavage à durée réduite. Remarque : La consommation d'énergie augmente. Cela n'affecte pas le résultat du lavage.
Intensif plus 	<ul style="list-style-type: none"> ■ activer ■ désactiver 	Pour activer ou désactiver un lavage à durée prolongée. La durée du programme s'allonge jusqu'à 30 minutes. Adapté pour du linge particulièrement sale.
Antitaches	Sélection multiple	Pour sélectionner le type de tache. La température, le mouvement du tambour et le temps de trempage sont adaptés au type de tache.
Fin dans	1 - 24 heures	Pour définir la fin du programme. La durée du programme est déjà comprise dans le nombre d'heures réglé. Après le démarrage du programme, la durée du programme est affichée.
Temp. °C	 - 90 °C	Pour régler la température en °C.
Essorage	0 - 1400 tr/min	Pour adapter la vitesse d'essorage ou désactiver l'essorage. Si vous sélectionnez 0, l'eau est vidangée et l'essorage est désactivé à la fin du cycle de lavage. Le linge reste mouillé dans le tambour.

Touche	Sélection	Description
ⓘ (interrupteur principal)	<ul style="list-style-type: none"> ■ allumer ■ éteindre 	Pour allumer ou éteindre l'appareil.
⏏ Démarrage à distance	<ul style="list-style-type: none"> ■ activer ■ désactiver ■ Home Connect Ouvrir le menu 	<p>Un appui bref sur la touche permet de valider le départ à distance de l'appareil via l'appli Home Connect</p> <p>Appuyez sur la touche pendant environ 3 secondes pour ouvrir le menu Home Connect.</p> <p>Remarques</p> <ul style="list-style-type: none"> ■ Pour des raisons de sécurité, le départ à distance ne peut pas être activé lorsque le hublot est ouvert. ■ Pour des motifs de sécurité, le départ à distance est désactivé dans les conditions suivantes : <ul style="list-style-type: none"> – Ouvrez le hublot. – Appuyez sur Départ/Rajout ▷∞. – Appuyez sur ⏏ Démarrage à distance. – Éteignez l'appareil. – Après une coupure de courant.
Sécurité enfants 3 sec.	<ul style="list-style-type: none"> ■ activer ■ désactiver 	<p>Pour activer ou désactiver la sécurité enfants.</p> <p>Protégez le bandeau de commande contre toute utilisation involontaire.</p> <p>Si la sécurité enfants a été activée et que l'appareil est éteint, la sécurité enfants reste activée.</p> <p>→ "Sécurité enfants", Page 50</p>
Préférences 3 sec.	Réglages de base → Page 55	<p>Modifier les réglages de base de l'appareil.</p> <p>→ "Modification des réglages de base", Page 56</p>
Options	Sélection multiple	<p>Activer d'autres réglages du programme.</p> <p>→ "Adaptation d'autres réglages de programme", Page 46</p> <p>Les autres réglages du programme se trouvent dans cette vue d'ensemble.</p>
Pré lavage	<ul style="list-style-type: none"> ■ activer ■ désactiver 	Pour activer ou désactiver le pré-lavage, par ex. pour laver du linge très sale.


Touche	Sélection	Description
Rinçage plus	<ul style="list-style-type: none"> ■ activer ■ désactiver 	Pour activer ou désactiver jusqu'à trois rinçages supplémentaires. Recommandé pour les peaux particulièrement sensibles ou dans les régions où l'eau est très douce.
Cuve pleine	<ul style="list-style-type: none"> ■ activer ■ désactiver 	Pour activer ou désactiver l'essorage et la vidange à la fin du cycle de lavage. Le linge reste dans l'eau après le dernier cycle de rinçage. → <i>"Poursuite du programme en cas d'arrêt cuve pleine", Page 49</i>
Cycle nuit	<ul style="list-style-type: none"> ■ activer ■ désactiver 	Pour activer ou désactiver un lavage silencieux, par ex. pour laver du linge pendant la nuit. Le signal à la fin du programme est désactivé et la vitesse d'essorage finale est réduite.
Niveau plus	<ul style="list-style-type: none"> ■ activer ■ désactiver 	Pour laver avec plus d'eau. Recommandé pour les peaux particulièrement sensibles et pour un traitement du linge plus doux.
Trempage	<ul style="list-style-type: none"> ■ activer ■ désactiver 	Activer ou désactiver le trempage. Le linge repose longuement dans l'eau avant le lavage principal. Pour du linge particulièrement sale.
Repassage facile	<ul style="list-style-type: none"> ■ activer ■ désactiver 	Pour activer ou désactiver le lavage avec la fonction d'antifroissage. Pour limiter de froisser le linge, le cycle et la vitesse d'essorage sont adaptés. Après le lavage, le linge est si humide que vous devez l'étendre sur une corde à linge.

8 Programme




Vous trouverez ici un aperçu des programmes. Vous y obtiendrez des informations concernant la charge et les possibilités de programme réglables.


Conseil : Les étiquettes d'entretien sur le linge vous donnent des informations supplémentaires sur le choix du programme.

→ "Symboles d'entretien figurant sur les étiquettes d'entretien", Page 44



Programme	Description	Réglages de programme
Coton	<p>charge max. (kg) 9</p> <p>Pour laver des textiles résistants en coton, en lin et en tissu mélangé. Convient également comme programme court pour le linge normalement sale si vous activez SpeedPerfect. En cas d'activation de SpeedPerfect, la quantité de charge maximale est réduite à 5 kg.</p>	<p>Intensif plus </p> <p>Repassage facile</p> <p>Niveau plus</p> <p>Trempage</p> <p>Cycle nuit</p> <p>Prélavage</p> <p>Cuve pleine</p> <p>Rinçage plus</p> <p>Antitaches</p> <p>SpeedPerfect</p> <p>vitesse d'essorage max. (tr/min) ¹ 1400</p> <p>température max. (°C) 90</p>

¹ Réglage du programme

Programme	Description	Réglages de programme
Eco 40-60	<p>Pour laver des textiles en coton, en lin et en tissus mixtes.</p> <p>Remarque : Les textiles qui sont lavables de 40 °C  à 60 °C  selon le symbole d'entretien peuvent être lavés ensemble.</p> <p>L'efficacité de lavage correspond à la meilleure classe d'efficacité de lavage possible selon les exigences légales.</p> <p>Pour ce programme, la température de lavage est automatiquement adaptée selon la quantité de linge charge afin d'obtenir une efficacité énergétique optimale.</p>	<p>Intensif plus </p> <p>Repassage facile</p> <p>Niveau plus</p> <p>Trempage</p> <p>Cycle nuit</p> <p>Prélavage</p> <p>Cuve pleine</p> <p>Rinçage plus</p> <p>Antitaches</p> <p>SpeedPerfect</p> <p>vitesse d'essorage max. (tr/min) ¹ 1400</p> <p>température max. (°C)</p>
		¹ Réglage du programme


Programme	Description	Réglages de programme		
		Intensif plus 	●	●
		Repassage facile	●	●
		Niveau plus	●	●
		Trempage	●	●
		Cycle nuit	●	●
		Prélavage	●	●
		Cuve pleine	●	●
		Rinçage plus	●	●
		Antitaches	●	●
		SpeedPerfect	●	●
		vitesse d'essorage max. (tr/min) ¹	1200	1400
		température max. (°C)	60	60
	charge max. (kg)		4	4
	male avec la meilleure efficacité de lavage possible. La température de lavage ne peut pas être modifiée.		4	4
	Synthétiques Pour laver des textiles synthétiques et des tissus mélangés.		4	4
	Mix rapide Pour laver des textiles en coton, en lin, synthétiques et en tissu mélangé. Adapté au lavage de linge légèrement sale.		4	4
	Délicat/Soie Pour laver des textiles délicats mais lavables en soie, en viscose ou en fibres synthétiques. Utilisez une lessive pour linge délicat ou pour la soie.		2	2

¹ Réglage du programme


Programme	Description	Régla g es de programme
	<p>Intensif plus </p> <p>Repassage facile</p> <p>Niveau plus</p> <p>Trempage</p> <p>Cycle nuit</p> <p>Prélavage</p> <p>Cuve pleine</p> <p>Rinçage plus</p> <p>Antitaches</p> <p>SpeedPerfect</p> <p>vitesse d'essorage max. (tr/min) ¹</p> <p>température max. (°C)</p>	<p>—</p> <p>—</p> <p>—</p> <p>—</p> <p>●</p> <p>—</p> <p>●</p> <p>—</p> <p>—</p> <p>—</p> <p>—</p> <p>—</p> <p>800</p> <p>40</p>
<p>charge max. (kg)</p>	<p>Remarque : Lavez les textiles particulièrement fragiles ou les textiles comportant des crochets, des œillets ou des attaches dans le filet à linge.</p>	<p>2</p>
<p> Laine</p>	<p>Pour laver des textiles en laine lavables à la main ou en machine, ou des textiles à fort pourcentage en laine.</p> <p>Afin d'éviter que le linge ne rétrécisse, le tambour déplace les textiles tout en douceur avec de longues pauses.</p> <p>Utilisez une lessive pour laine.</p>	
	<p>¹ Réglage du programme</p>	


Programme	Description	Réglages de programme		
Essorage	Pour essorer et vidanger l'eau. N'utilisez aucun produit assouplissant.	-	-	-
Jeans/Couleurs sombres	Pour laver des textiles foncés et colorés en coton et les textiles synthétiques, par ex. des jeans. Lavez toujours votre linge sur l'envers. Utilisez une lessive liquide.	-	1200	40
Couette	Pour laver les oreillers, les couettes ou les garnitures en duvet remplis de fibres synthétiques. Lavez les grandes pièces individuellement.	-	1200	60

¹ Réglage du programme


Programme	Description
<p>charge max. (kg)</p>	<p>Réglages de programme</p> <p>Intensif plus </p> <p>Repassage facile</p> <p>Niveau plus</p> <p>Trempage</p> <p>Cycle nuit</p> <p>Prélavage</p> <p>Cuve pleine</p> <p>Rinçage plus</p> <p>Antitaches</p> <p>SpeedPerfect</p> <p>vitesse d'essorage max. (tr/min) ¹</p> <p>température max. (°C)</p>
<p>■ en cas de lavage fréquent à une température de lavage de 40 °C et moins, après une longue absence</p> <p>Utilisez une lessive en poudre toutes températures ou une lessive contenant un agent blanchissant.</p> <p>Utilisez la moitié de quantité de lessive pour diminuer la formation de mousse.</p> <p>N'utilisez aucun produit assouplissant.</p> <p>N'utilisez pas de lessive pour lainages, textiles délicats ni de lessive liquide.</p>	

¹ Réglage du programme


Programme	Description
<p>charge max. (kg)</p>	<p>Réglages de programme</p> <ul style="list-style-type: none"> Intensif plus  Repassage facile Niveau plus Trempage Cycle nuit Prélavage Cuve pleine Rinçage plus Antitaches SpeedPerfect vitesse d'essorage max. (tr/min) ¹ température max. (°C)
<p>Remarque : Lorsque vous n'avez pas utilisé de programme à 60 °C ou à des températures plus élevées depuis longtemps, l'afficheur de rappel pour le nettoyage du tambour clignote.</p>	<p>—</p>
<p>Memory</p>	<p>—</p>
<p>¹ Réglage du programme</p>	<p>—</p>

Programme	Description	Réglages de programme	
Mix silencieux	<p>charge max. (kg) 4</p> <p>Pour laver des textiles en coton, en lin, synthétiques et en tissu mélangé. Adapté à un lavage silencieux pendant la nuit. Le signal à la fin du programme est désactivé et une vitesse d'essorage finale réduite est pré réglée.</p>	<p>Intensif plus </p> <p>Repassage facile</p> <p>Niveau plus</p> <p>Trempage</p> <p>Cycle nuit</p> <p>Prélavage</p> <p>Cuve pleine</p> <p>Rinçage plus</p> <p>Antitaches</p> <p>SpeedPerfect</p> <p>vitesse d'essorage max. (tr/min) ¹ 1400</p> <p>température max. (°C) 60</p>	<p>●</p> <p>●</p> <p>●</p> <p>●</p> <p>—</p> <p>●</p> <p>●</p> <p>●</p> <p>●</p> <p>●</p> <p>●</p> <p>●</p> <p>1400</p> <p>60</p>
AllergyPlus	<p>charge max. (kg) 6,5</p> <p>Pour laver des textiles résistants en coton, en lin et en tissu mélangé. Convient aux personnes allergiques et aux exigences élevées en matière d'hygiène.</p>	<p>●</p> <p>●</p> <p>●</p> <p>●</p> <p>●</p> <p>●</p> <p>●</p> <p>●</p> <p>●</p> <p>●</p> <p>●</p> <p>1400</p> <p>60</p>	<p>●</p> <p>●</p> <p>●</p> <p>●</p> <p>●</p> <p>●</p> <p>●</p> <p>●</p> <p>●</p> <p>●</p> <p>1400</p> <p>60</p>

¹ Réglage du programme

Programme	Description	Réglages de programme	
Sport	<p>les chemises et les chemisiers mouillés pour qu'ils prennent forme correctement.</p> <p>Remarque : Lavez les chemises et les chemisiers en soie ou les textiles délicats avec le programme Délicat/Soie.</p> <p>Pour laver les textiles de sport et de loisirs en matière synthétique, microfibre et polaire. Utilisez une lessive pour textiles de sport. N'utilisez aucun produit assouplissant.</p> <p>Conseil : Lavez le linge très sale avec le programme Synthétiques.</p>	<p>Intensif plus </p> <p>Repassage facile</p> <p>Niveau plus</p> <p>Trempage</p> <p>Cycle nuit</p> <p>Prélavage</p> <p>Cuve pleine</p> <p>Rinçage plus</p> <p>Antitaches</p> <p>SpeedPerfect</p> <p>vitesse d'essorage max. (tr/min) ¹</p> <p>température max. (°C)</p>	<p>●</p> <p>●</p> <p>●</p> <p>●</p> <p>●</p> <p>●</p> <p>●</p> <p>●</p> <p>●</p> <p>1</p> <p>800</p> <p>40</p>
	charge max. (kg)		2

¹ Réglage du programme

Programme	Description	Réglages de programme
Express 15'/30'	<p>4</p> <p>Pour laver des textiles en coton, synthétiques et en tissu mélangé. Programme rapide pour petits lots de linge peu sales.</p> <p>La durée du programme est d'env. 30 minutes. Si vous souhaitez raccourcir la durée du programme à 15 minutes, activez SpeedPerfect. La quantité de charge maximale diminue à 2 kg.</p>	<p>Intensif plus </p> <p>Repassage facile</p> <p>Niveau plus</p> <p>Trempage</p> <p>Cycle nuit ●</p> <p>Prélavage</p> <p>Cuve pleine ●</p> <p>Rinçage plus ●</p> <p>Antitaches</p> <p>SpeedPerfect ●</p> <p>vitesse d'essorage max. (tr/min) ¹ 1200</p> <p>température max. (°C) 40</p>

¹ Réglage du programme

9 Accessoires

Utilisez uniquement des accessoires d'origine. Ils ont été spécialement conçus pour votre appareil.

	Utilisation	Référence
Extension pour tuyau d'arrivée d'eau	Pour prolonger le tuyau d'arrivée d'eau froide ou le tuyau d'arrivée AquaS-top (2,50 m).	WMZ2381
Pattes de retenue	Améliorer la stabilité de l'appareil.	WMZ2200
Insert pour lessive liquide	Pour doser la lessive liquide.	00605740

10 Avant la première utilisation

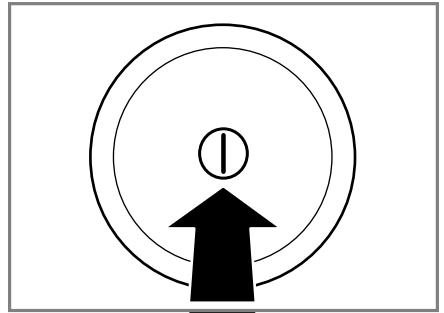
Préparez l'appareil pour l'utilisation.

10.1 Démarrage du cycle de lavage à vide

Votre appareil a été soumis à des tests approfondis avant de quitter l'usine. Pour éliminer l'eau résiduelle éventuellement présente, effectuez un premier lavage sans linge.

Remarque : Respectez les consignes de sécurité → *Page 4* et de prévention des dommages matériels → *Page 11* afin de pouvoir utiliser votre appareil en toute sécurité.

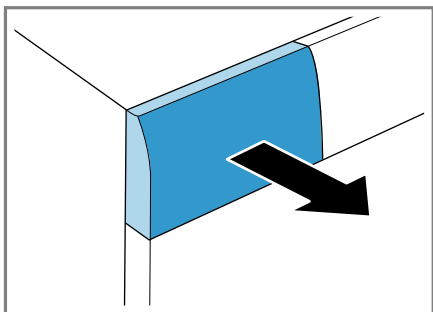
1. Appuyez sur .



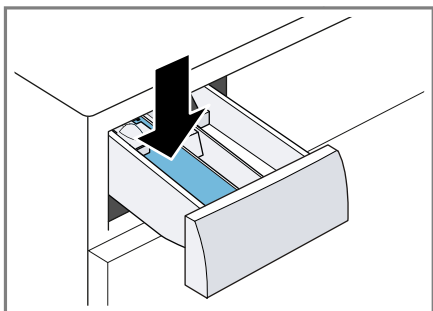
Le démarrage de l'appareil peut prendre quelques secondes.

2. Réglez le programme **Nett. Tambour**.
3. Fermez le hublot.

4. Tirez le bac à produits jusqu'en butée.

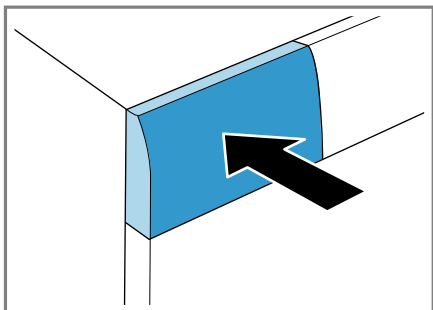


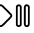

5. Versez de la lessive en poudre dans le compartiment II.



Pour éviter la formation de mousse, utilisez uniquement la moitié de la quantité de lessive recommandée par le fabricant pour du linge légèrement sale. N'utilisez pas de lessive pour lainages ni pour linge délicat.

6. Insérez le bac à produits.



7. Appuyez sur **Départ/Rajout**  pour démarrer le programme.
- ✓ L'affichage indique la durée restante du programme.
8. Démarrez le premier cycle de lavage ou appuyez sur  pour éteindre l'appareil.
→ "Utilisation de base", Page 46

11 Linge

11.1 Préparation du linge

Remarque : Respectez les consignes de sécurité → Page 4 et de prévention des dommages matériels → Page 11 afin de pouvoir utiliser votre appareil en toute sécurité.

ATTENTION !

Les objets restés dans le linge risquent d'endommager le tambour et le linge.

- ▶ Avant le lavage, retirez tous les objets des poches.
- ▶ Pour protéger votre appareil et le linge, préparez le linge.
 - videz les poches des vêtements
 - à l'aide d'une brosse, retirez le sable éventuellement présent dans toutes les poches et tous les revers,
 - fermez les housses de couette et les taies d'oreiller
 - fermez les fermetures éclair, les velcros, les crochets et les œilletons
 - nouez les ceintures en tissu, les lanières de tablier, etc. ou utilisez un filet à linge si nécessaire
 - retirez les crochets des rideaux et les rubans de plomb, ou utilisez un filet à linge

- utilisez un filet à linge pour les petites pièces de linge, par exemple des chaussettes d'enfants
 - certaines taches tenaces et incrustées peuvent nécessiter plusieurs lavages avant de disparaître complètement
 - lavez ensemble les petites et les grandes pièces de linge
 - ne frottez pas les taches récentes mais tamponnez-les avec de l'eau savonneuse
 - dépliez le linge et démêlez-le
- ▶ Pour améliorer le résultat de lavage et éviter les décolorations, triez le linge avant le lavage en fonction des critères suivants.
 - Type de tissu et de fibre
Lavez ensemble le linge du même type de textile et de fibres.
 - Symboles figurant sur les étiquettes d'entretien → *Page 44*
 - Description des programmes → *Page 28*
 - linge blanc
 - linge de couleur
La première fois, lavez le linge de couleur neuf séparément des autres pièces de linge.

11.2 Tri du linge





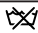
Remarque : Respectez les consignes de sécurité → *Page 4* et de prévention des dommages matériels → *Page 11* afin de pouvoir utiliser votre appareil en toute sécurité.

11.3 Degrés de salissure

Degré de salissure	Salissure	Exemples
léger	<ul style="list-style-type: none"> ■ aucune salissure ou tache visible ■ le linge a pris des odeurs 	vêtements d'été légers ou de sport portés pendant quelques heures
normal	salissures ou taches légères visibles	<ul style="list-style-type: none"> ■ les T-shirts, chemises ou chemisiers sont imprégnés de sueur ou ont été portés plusieurs fois ■ serviettes ou linge de lit utilisé(es) jusqu'à une semaine
fort	salissures ou taches bien visibles	torchons à vaisselle, linge de bébé ou vêtements professionnels

11.4 Symboles d'entretien figurant sur les étiquettes d'entretien

Symbole d'entretien Lavage

Symbole	Processus de lavage	Programme recommandé
	normalement sale	Coton
	délicat	Synthétiques
	particulièrement délicat	Délicat/Soie pour le lavage à la main
	lavage à la main	Laine
	non lavable en machine	–

12 Lessive et produit d'entretien

Remarque : Respectez les consignes de sécurité → Page 4 et de prévention des dommages matériels → Page 11 afin de pouvoir utiliser votre appareil en toute sécurité.

Les informations du fabricant sur l'utilisation et le dosage se trouvent sur l'emballage.

Remarques

- en cas de lessive liquide, utilisez uniquement des lessives liquides à écoulement automatique

- ne mélangez pas différentes lessives liquides
- ne mélangez pas la lessive avec l'adoucissant
- n'utilisez pas de produits stockés trop longtemps et fortement épaissis
- n'utilisez pas de produits contenant des solvants, corrosifs ou dégageant des gaz, par ex. du liquide de blanchiment
- utilisez le colorant avec parcimonie, le sel peut attaquer l'acier inoxydable
- n'utilisez aucun agent de décoloration dans l'appareil

12.1 Recommandation de lessive

Lessive	Textiles	Programme	Température
lessive toutes températures avec azurants optiques	textiles blancs résistant à l'ébullition en lin ou en coton	Coton	de froid à 90 °C
lessive pour linge de couleur, sans produit blanchissant, sans azurants optiques	textiles de couleur en lin ou en coton	Coton	de froid à 60 °C

Lessive	Textiles	Pro-gramme	Température
lessive pour linge de couleur/linge délicat sans azurants optiques	textiles de couleur en fibres d'entretien facile ou synthétiques	Synthétiques	de froid à 60 °C
lessive pour linge délicat	textiles fins et délicats, en soie ou en viscose	Délicat / Soie	de froid à 40 °C
lessive pour lainages	Laine	Laine	de froid à 40 °C

Conseil : Sur www.cleanright.eu vous trouverez de nombreuses autres informations sur les lessives, les produits d'entretien et de nettoyage destinés à une consommation privée.

12.2 Dosage de lessive

Le dosage de la lessive dépend :

- de la quantité de linge
- du degré de salissure
- de la dureté de l'eau

Vous pouvez vous renseigner sur la dureté de l'eau auprès de votre distributeur d'eau local ou la déterminer vous-même à l'aide d'un appareil d'essai de dureté de l'eau.

Dureté de l'eau

Classe de dureté	Dureté totale en mmol/l	Dureté allemande en °dH
douce (I)	0 - 1,5	0 - 8,4
moyenne (II)	1,5 - 2,5	8,4 - 14
dure (III)	supérieure à 2,5	supérieure à 14

Exemple de spécification du fabricant pour les lessives

Ces données d'exemple se réfèrent à une charge standard de 4 - 5 kg.

Salissure	faible	normale	forte
Dureté de l'eau : douce/moyenne	40 ml	55 ml	80 ml
Dureté de l'eau : dure/très dure	55 ml	80 ml	105 ml

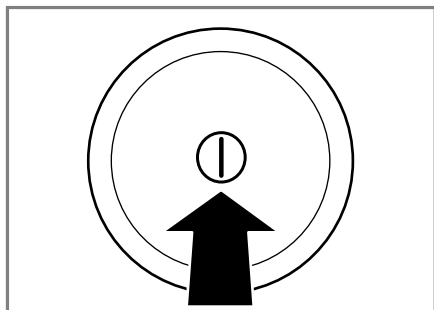
Vous trouverez les quantités de dosage sur l'emballage du fabricant.

- Adaptez les quantités de dosage à la quantité de charge réelle.

13 Utilisation de base

13.1 Mise sous tension de l'appareil

- ▶ Appuyez sur .

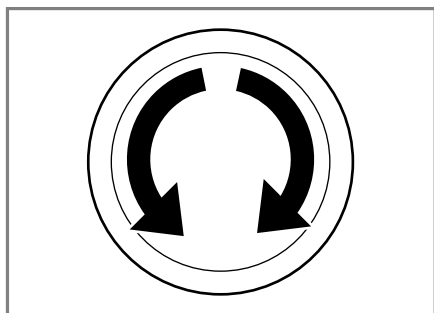


Le démarrage de l'appareil peut prendre quelques secondes.

Remarque : Le tambour est éclairé après l'ouverture, la fermeture et le démarrage du programme. L'éclairage s'éteint automatiquement.


13.2 Réglage d'un programme

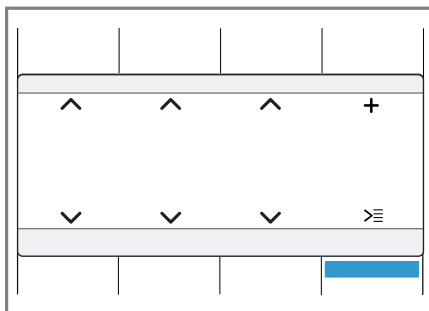
1. Réglez le sélecteur de programme sur le programme souhaité.
→ "Programme", Page 28



2. Si nécessaire, adaptez les réglages du programme
→ Page 46.

Réglage d'autres programmes

1. Réglez le programme ... autres.
2. Pour appeler le sous-menu des autres programmes, appuyez sur .



3. Sélectionnez un programme.
4. Pour appeler le menu principal, appuyez sur **Menu**.
5. Si vous le souhaitez, adaptez les réglages du programme.
6. Démarrez le programme.

13.3 Adaptation des réglages d'un programme

Condition : Un programme est réglé.
→ "Réglage d'un programme", Page 46

- ▶ Adaptez les réglages du programme.
→ "Programme", Page 28

Respectez les informations relatives à la logique de commande
→ Page 21.

Remarque : Les réglages du programme ne sont pas sauvegardés de façon permanente pour le programme.

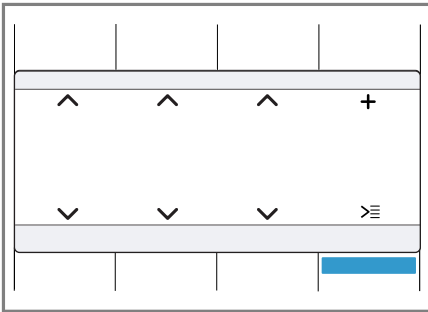
Adaptation d'autres réglages de programme

1. Pour appeler le sous-menu pour les autres réglages de programme, appuyez sur **Options**.

- Sélectionnez les réglages du programme.
Les réglages du programme ne sont pas mémorisés durablement pour le programme.
- Pour appeler le menu principal, appuyez sur **Options**.

13.4 Enregistrement des réglages du programme

- Réglez le programme **Memory**.
- Pour appeler le sous-menu du programme Favori, appuyez sur **>≡**.



- Sélectionnez un programme.
- Pour appeler le menu principal, appuyez sur **Menu**.
- Si vous le souhaitez, adaptez les réglages du programme.
 - ✓ Le programme est mémorisé.

13.5 Introduction du linge

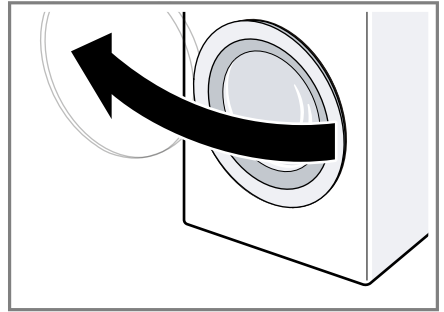
Remarques

- Respectez les consignes de sécurité → *Page 4* et de prévention des dommages matériels → *Page 11* afin de pouvoir utiliser votre appareil en toute sécurité.
- Pour éviter de froisser le linge, veuillez respecter la charge maximale du
→ *"Programme", Page 28.*

Condition : Le linge est préparé et trié.

→ *"Linge", Page 42*

- Ouvrez le hublot.



Assurez-vous que le tambour est vide.

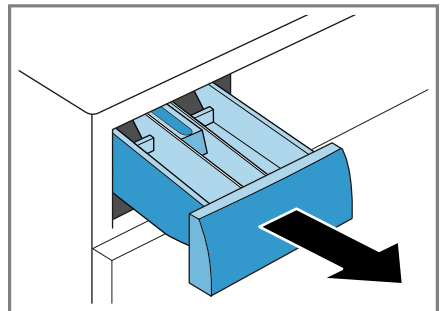
- Introduisez le linge déplié dans le tambour.
- Fermez le hublot.

Assurez-vous qu'aucun linge n'est coincé dans le hublot.

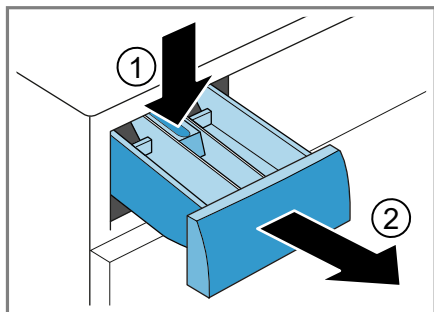
13.6 Doseur pour de la lessive liquide

Si vous commandez le doseur comme accessoire, vous devez l'utiliser.

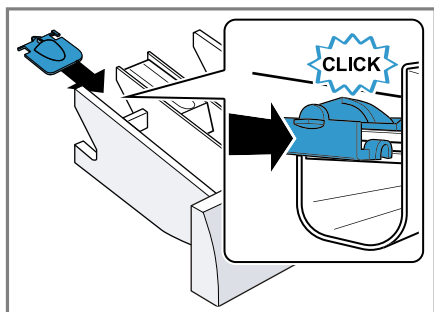
- Tirez le bac à produits jusqu'en butée.



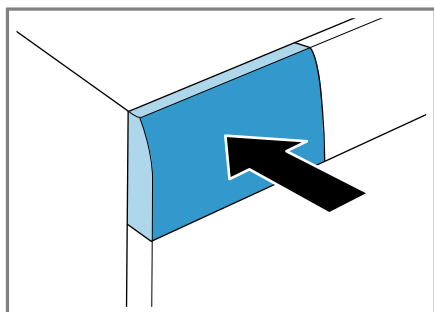
2. Appuyez sur l'insert et retirez le bac à produits.



3. Mettez en place le doseur.



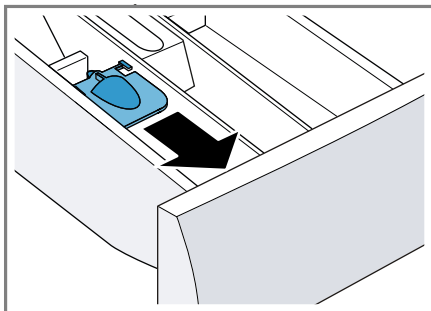
4. Réintroduisez le bac à produits.



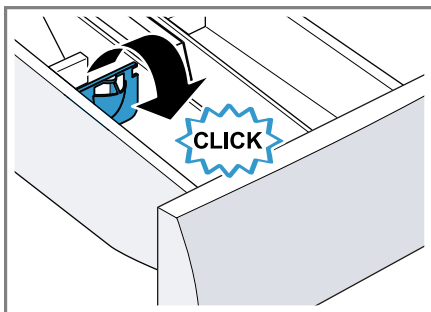
13.7 Utiliser le doseur pour de la lessive liquide

Pour doser la lessive liquide, vous pouvez utiliser un doseur dans le bac à produits.

1. Tirez le bac à produits jusqu'en butée.
2. Poussez le doseur vers l'avant.



3. Rabattez le doseur vers l'arrière, puis encliquetez-le.



4. Insérez le bac à produits.

13.8 Ajout de la lessive et du produit d'entretien

Remarques

- Respectez les consignes de sécurité → Page 4 et de prévention des dommages matériels → Page 11 afin de pouvoir utiliser votre appareil en toute sécurité.


- N'utilisez pas le doseur pour les lessives liquides avec des lessives en gel, de la lessive en poudre, lorsque le pré-lavage est activé ou que vous réglez l'heure Fin dans.

Condition : Informez-vous sur le dosage optimal de lessive et de produit d'entretien. → *Page 44*

1. Tirez le bac à produits jusqu'en butée.
2. Versez la lessive.
→ *"Bac à produits", Page 20*
3. Si nécessaire, versez du produit d'entretien.
4. Insérez le bac à produits.



13.9 Départ du programme

Remarque : Si vous souhaitez modifier le temps restant jusqu'à la fin du programme, réglez d'abord l'heure Fin dans.

- ▶ Appuyez sur **Départ/Rajout** .
- ✓ Le tambour tourne et la charge est détectée (cela peut prendre jusqu'à 2 minutes), puis l'eau s'écoule.
- ✓ L'affichage indique soit la durée du programme, soit l'heure Fin dans.

13.10 Rajout de linge

Remarque : Respectez les consignes de sécurité → *Page 4* et de prévention des dommages matériels → *Page 11* afin de pouvoir utiliser votre appareil en toute sécurité.

1. Appuyez sur **Départ/Rajout** .
L'appareil se met en pause et vérifie si vous pouvez rajouter ou retirer du linge.
2. Rajoutez ou retirez du linge.
3. Fermez le hublot.
4. Appuyez sur **Départ/Rajout** .


13.11 Annulation d'un programme

Une fois le programme démarré, vous pouvez l'annuler à tout moment.

Remarque : Respectez les consignes de sécurité → *Page 4* et de prévention des dommages matériels → *Page 11* afin de pouvoir utiliser votre appareil en toute sécurité.

1. Appuyez sur **Départ/Rajout** .
2. Ouvrez le hublot.
En cas de niveau d'eau et de température élevés, le hublot de l'appareil reste verrouillé pour des raisons de sécurité.
 - En cas de température élevée, démarrez le programme **Rinçagee**.
 - En cas de niveau d'eau élevé, démarrez le programme **Essorage** ou **Vidange**.
3. Retirez le linge.

13.12 Poursuite du programme en cas d'arrêt cuve pleine

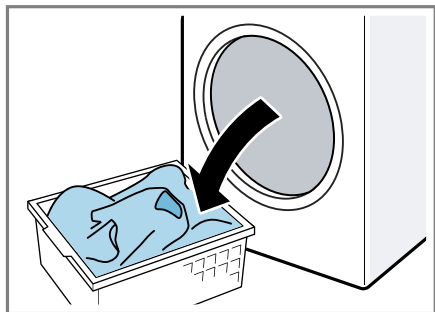
1. Réglez le programme **Essorage** ou **Vidange**.
2. Appuyez sur **Départ/Rajout** .

13.13 Retirer le linge

Remarque : Respectez les consignes de sécurité → *Page 4* et de prévention des dommages matériels → *Page 11* afin de pouvoir utiliser votre appareil en toute sécurité.

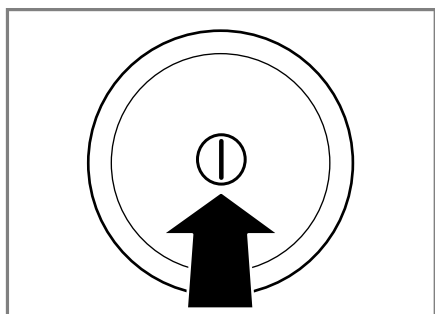
1. Ouvrez le hublot.

2. Retirez le linge.

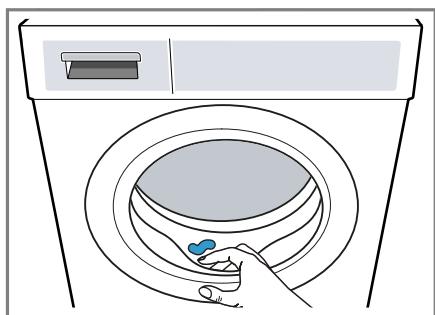


13.14 Extinction de l'appareil

1. Appuyez sur ①.



2. Essayez le joint en caoutchouc et retirez les corps étrangers.



3. Laissez le hublot et le bac à produits ouverts afin que l'eau résiduelle puisse s'évaporer.

14 Sécurité enfants

Protégez votre appareil contre tout actionnement accidentel des commandes.

14.1 Activation de la sécurité enfants

- ▶ Appuyez sur les deux touches **Sécurité enfants 3 sec.** pendant environ 3 secondes.
- ✓ L'affichage indique ∞.
- ✓ Les éléments de commande sont bloqués.
- ✓ La sécurité enfants reste active même après avoir éteint l'appareil.

14.2 Désactivation de la sécurité enfants

Condition : Pour désactiver la sécurité enfants, l'appareil doit être allumé.

- ▶ Appuyez sur les deux touches **Sécurité enfants 3 sec.** pendant environ 3 secondes.
Pour ne pas annuler le programme en cours, le sélecteur de programme doit être réglé sur le programme initial.
- ✓ ∞ s'éteint à l'affichage.

15 Home Connect

Cet appareil peut être mis en réseau. Connectez votre appareil à un appareil mobile pour le commander via l'application Home Connect, en modifier les réglages de base ou pour surveiller son état de fonctionnement. Les services Home Connect ne sont pas proposés dans tous les pays. La disponibilité de la fonction Home Connect dépend de l'offre des services Home Connect dans votre

pays. Vous trouverez de plus amples informations à ce sujet à l'adresse : www.home-connect.com.

- → "Connexion l'appareil au réseau domestique WLAN (Wi-Fi) avec la fonction WPS", Page 51
- → "Connexion de l'appareil au réseau domestique WLAN (Wi-Fi) sans la fonction WPS", Page 52

L'application Home Connect vous guide tout au long du processus de connexion. Suivez les étapes recommandées par l'application Home Connect pour procéder aux réglages.

Conseils

- Pour ce faire, veuillez consulter les documents Home Connect fournis.
- Suivez également les consignes dans l'application Home Connect.

Remarques

- Suivez les consignes de sécurité de la présente notice d'utilisation et assurez-vous qu'elles sont également respectées si vous utilisez l'appareil via l'application Home Connect.
→ "Sécurité", Page 4
- Les commandes directement effectuées sur l'appareil sont toujours prioritaires. Pendant ce temps, la commande via l'application Home Connect n'est pas possible.


15.1 Réglages Home Connect

Ajustez Home Connect à vos besoins personnels.



Vous trouverez les réglages Home Connect dans les réglages de base de votre appareil. Les réglages qui s'affichent dépendent de la configuration de Home Connect et de la connexion de l'appareil au réseau domestique.

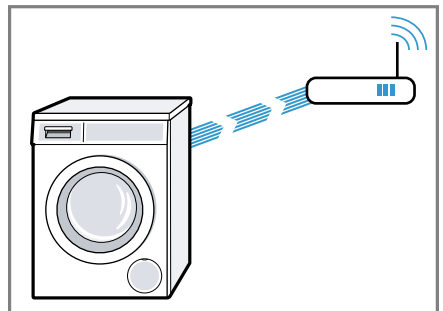
15.2 Connexion l'appareil au réseau domestique WLAN (Wi-Fi) avec la fonction WPS

Condition : Si votre routeur dispose d'une fonction WPS, vous pouvez connecter automatiquement l'appareil à votre réseau domestique WLAN (Wi-Fi).

1. Appuyez sur  **Démarrage à distance** pendant env. 3 secondes.
- ✓ Vous vous trouvez à présent dans le menu Home Connect.
2. Sélectionnez **connecter**.
3. Confirmez l'indication sur l'affichage.
4. Appuyez sur le bouton WPS du routeur dans les 2 minutes.

Veuillez tenir compte des informations contenues dans la documentation de votre routeur.

- ✓  clignote.
- ✓ L'appareil tente de se connecter au réseau domestique WLAN.
- ✓ Si l'affichage indique **connecté** et que  est allumé en permanence, l'appareil est connecté au réseau domestique.




5. Connectez l'appareil à l'appli Home Connect. → Page 52

15.3 Connexion de l'appareil au réseau domestique WLAN (Wi-Fi) sans la fonction WPS

Si votre routeur ne dispose d'aucune fonction WPS, vous pouvez connecter manuellement l'appareil à votre réseau domestique WLAN (Wi-Fi). L'appareil établit son propre réseau WLAN temporaire. Vous pouvez connecter un appareil mobile au réseau WLAN et transférer les informations du réseau domestique WLAN (Wi-Fi) sur votre appareil.

Condition : L'appli Home Connect est ouverte et vous êtes connecté.

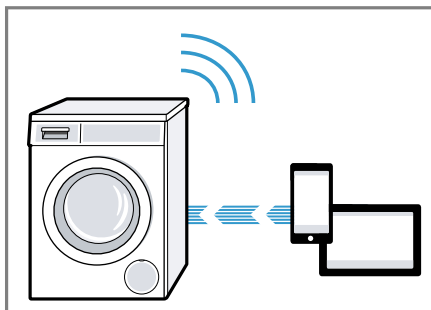
1. Appuyez sur  **Démarrage à distance** pendant au moins 3 secondes.
- ✓ Vous vous trouvez à présent dans le menu Home Connect.
2. Sélectionnez **Conn. réseau manu..**
3. Sélectionnez **connecter**.
4. Confirmez l'indication sur l'affichage.
- ✓  clignote.
- ✓ L'appareil configure un réseau WLAN propre avec le nom de réseau (SSID) HomeConnect.



5. Appelez les réglages WLAN sur le terminal mobile.

Connectez le terminal mobile au réseau WLAN HomeConnect, puis saisissez le mot de passe WLAN (clé) HomeConnect.

- ✓ Votre terminal mobile se connecte à l'appareil. La procédure de connexion peut prendre jusqu'à 60 secondes.



6. Ouvrez l'appli Home Connect sur le terminal mobile et suivez les étapes de l'appli.
7. Dans l'appli Home Connect, saisissez le nom du réseau (SSID) et le mot de passe (clé) de votre réseau domestique.
8. Suivez les étapes de l'appli Home Connect afin de connecter l'appareil.
- ✓ Si l'affichage indique **connecté** et que  est allumé en permanence, l'appareil est connecté au réseau domestique.
9. Connectez l'appareil à l'appli Home Connect. → Page 52

15.4 Connexion de l'appareil à l'appli Home Connect

Conditions

- L'appareil est connecté au réseau domestique WLAN (Wi-Fi).
- L'application Home Connect est ouverte et vous êtes connecté.



1. Sélectionnez **Connecter App**.
2. Sélectionnez **Connecter av. appli**.

3. Confirmez l'indication sur l'affichage.
- ✓ L'appareil se connecte à l'appli Home Connect.
4. Dès que l'appareil est affiché dans l'appli Home Connect suivez les dernières étapes dans l'appli Home Connect.
- ✓ Lorsque l'affichage indique **connecté**, l'appareil est connecté à l'appli Home Connect.

15.5 Connexion de l'appareil au gestionnaire d'énergie

Si vous connectez l'appareil au Smart Energy System (gestionnaire d'énergie), vous optimisez la consommation d'énergie. L'appareil démarre uniquement lorsque votre installation photovoltaïque interne fournit suffisamment d'énergie ou que le tarif de l'électricité est avantageux.

Conditions



- Le Smart Energy-System (gestionnaire d'énergie) utilise le standard de communication EEBus Initiative.
 - Vous avez lu dans le manuel de l'utilisateur du Smart Energy System (gestionnaire d'énergie) comment connecter correctement le Smart Energy System (gestionnaire d'énergie) à votre appareil.
1. Appuyez sur  **Démarrage à distance** pendant env. 3 secondes.
 2. Sélectionnez **Gestion de l'énergie**.
 3. Sélectionnez **connecter**.
 4. Confirmez l'indication sur l'affichage.
 - ✓ L'appareil se connecte au Smart Energy System (gestionnaire d'énergie).
 - ✓ Si l'affichage indique , l'appareil s'est correctement connecté au gestionnaire d'énergie.

5. Si votre appareil doit être démarré via le Smart Energy System (gestionnaire d'énergie), activez Flexstart.
→ "Activation de Flexstart",
Page 53

Activation de Flexstart

Activez Flexstart pour que votre Smart Energy System (gestionnaire d'énergie) démarre votre appareil lorsque l'installation photovoltaïque de votre domicile fournit suffisamment d'énergie ou lorsque le prix de l'électricité est avantageux.

Condition : Le Smart Energy System (gestionnaire d'énergie) peut uniquement démarrer votre appareil lorsqu'il est connecté à ce dernier.

1. Réglez le programme souhaité.
2. Appuyez sur **Fin dans** et réglez la durée souhaitée.
3. Appuyez sur **Départ/Rajout** .
- ✓ L'affichage indique **Départ différé**.
4. Appuyez sur  **Démarrage à distance**.
- ✓ Lorsque l'écran affiche **Flex Start**, Flexstart est activé et l'appareil est en attente de démarrage via le Smart Energy System (gestionnaire d'énergie).
- ✓ Lorsque l'affichage passe à **: fin dans environ**, le Smart Energy System (gestionnaire d'énergie) a réglé l'heure à laquelle l'appareil démarre.
- ✓ Si le Smart Energy System (gestionnaire d'énergie) ne démarre pas l'appareil dans le délai programmé, l'appareil démarre automatiquement le programme avant que le temps réglé ne soit écoulé. Le programme prend fin une fois la période écoulée.


Remarque

Pour des motifs de sécurité, Flexstart est désactivé dans les conditions suivantes :

- Appuyez sur **Départ/Rajout** .
- Ouvrez le hublot.
- Éteignez l'appareil.
- Panne de courant.

15.6 Activation du Wi-Fi sur l'appareil

Remarque : La consommation d'énergie augmente par rapport aux valeurs indiquées dans le tableau des valeurs de consommation lorsque le Wi-Fi est activé.

1. Appuyez sur  **Démarrage à distance** pendant env. 3 secondes.
 2. Sélectionnez **Wi-Fi marche/arrêt**.
 3. Sélectionnez **marche**.
- ✓ Le Wi-Fi est activé.

Remarque : L'appareil ne s'éteint pas automatiquement si le Wi-Fi est activé.


15.7 Désactivation du Wi-Fi sur l'appareil

1. Appuyez sur  **Démarrage à distance** pendant au moins 3 secondes.
 2. Sélectionnez **Wi-Fi marche/arrêt**.
 3. Sélectionnez **arrêt**.
- ✓ Le Wi-Fi est désactivé

Remarque : Si le Wi-Fi a été désactivé et que votre appareil était auparavant connecté à votre réseau domestique, la connexion est automatiquement recréée lors de la réactivation du Wi-Fi.


15.8 Mise à jour logicielle

Condition : L'affichage indique **Une nouvelle version du logiciel est disponible. Voulez-vous procéder à une mise à jour du logiciel maintenant ? Cela risque de durer plusieurs minutes..**

1. Appuyez sur  **Démarrage à distance** pendant env. 3 secondes.
 2. Sélectionnez **Mise à jour logiciel**.
 3. Sélectionnez **inst. maintenant**.
- ✓ La mise à jour logicielle démarre.

Remarque : La mise à jour logicielle peut prendre plusieurs minutes. N'éteignez pas l'appareil pendant la mise à jour logicielle.

15.9 Réinitialisation des paramètres réseau de l'appareil

1. Appuyez sur  **Démarrage à distance** pendant au moins 3 secondes.
 2. Sélectionnez **Réglage réseau**.
 3. Sélectionnez **réinitialiser**.
- ✓ Les paramètres réseau sont réinitialisés.

Conseil : Si vous souhaitez de nouveau utiliser votre appareil via l'appli Home Connect vous devez le reconnecter au réseau domestique et à l'appli Home Connect.

15.10 Diagnostic à distance

Le service après-vente peut accéder à votre appareil via le diagnostic à distance si vous en faites la demande spécifique, si votre appareil est connecté au serveur

Home Connect et si le diagnostic à distance est disponible dans le pays où vous utilisez l'appareil.

Conseil : Pour plus d'informations et pour connaître la disponibilité du service de diagnostic à distance dans votre pays, veuillez consulter la section Service/Support du site internet local : www.home-connect.com

15.11 Protection des données

Suivez les consignes de protection des données.

Lors de la première connexion de votre appareil à un réseau domestique branché à Internet, votre appareil transmet les catégories de données suivantes au serveur Home Connect (premier enregistrement) :

- Identifiant unique de l'appareil (constitué de codes d'appareil ainsi que de l'adresse MAC du module de communication Wi-Fi intégré).
- Certificat de sécurité du module de communication Wi-Fi (pour la protection des informations de la connexion).
- La version actuelle du logiciel et du matériel de l'électroménager.
- État d'une éventuelle restauration précédente des réglages d'usine.

Ce premier enregistrement prépare l'utilisation des fonctions Home Connect et ne s'avère nécessaire qu'au moment où vous voulez utiliser les fonctions Home Connect pour la première fois.

Remarque : Veuillez noter que les fonctions Home Connect ne sont utilisables qu'avec l'application Home Connect. Vous pouvez consulter les informations sur la protection des données dans l'application Home Connect.

16 Réglages de base

L'appareil peut être réglé en fonction de vos besoins personnels.

16.1 Aperçu des réglages de base

Vous trouverez ici un aperçu des réglages de base de l'appareil.

Réglage de base	Description
Vol. fin	Réglez le volume sonore du signal à la fin du programme.
Vol. touche	Réglez le volume du signal lorsque vous utilisez les touches.
Arrêt auto.	Désactivez la mise hors tension automatique de l'appareil ou réglez le délai après lequel l'appareil s'éteindra automatiquement. → <i>"Économiser de l'énergie et des ressources", Page 12</i> Remarque : L'appareil ne s'éteint pas automatiquement si le Wi-Fi est activé.
Info nett. tambour	Activer ou désactiver le rappel pour le nettoyage du tambour.
Langue	Réglez la langue.

Réglage de base	Description
Conn. réseau auto	Connecter l'appareil au réseau domestique WLAN (Wi-Fi) avec la fonction WPS → <i>Page 51</i>
Conn. réseau manu.	Connecter l'appareil au réseau domestique WLAN (Wi-Fi) sans la fonction WPS. → <i>Page 52</i>
Connecter App	Connecter l'appareil à l'appli Home Connect. → <i>Page 52</i>
Wi-Fi marche/arrêt	Activer ou désactiver le Wi-Fi. → <i>"Activation du Wi-Fi sur l'appareil", Page 54</i> → <i>"Désactivation du Wi-Fi sur l'appareil", Page 54</i>
Mise à jour logiciel	Installer la mise à jour logicielle. → <i>Page 54</i>
Réglage réseau	Réinitialiser les paramètres réseau. → <i>Page 54</i>
Gestion de l'énergie	Connecter l'appareil au gestionnaire d'énergie. → <i>Page 53</i>

16.2 Modification des réglages de base

1. Pour accéder au sous-menu des réglages de base, appuyez sur les deux boutons **Préférences 3 sec.** pendant environ 3 secondes.

2. Sélectionnez le réglage de base souhaité.
→ *"Aperçu des réglages de base", Page 55*
3. Adaptez le réglage de base.
4. Pour appeler le menu principal, appuyez sur **Préférences 3 sec.**

17 Nettoyage et entretien

Pour que votre appareil reste longtemps opérationnel, nettoyez-le et entretenez-le avec soin.

17.1 Conseils d'entretien de l'appareil

Afin de permettre à votre appareil de fonctionner durablement, suivez les conseils d'entretien de l'appareil.

Essuyez le boîtier et le panneau de commande uniquement avec de l'eau et un chiffon humide.	Les parties de l'appareil doivent rester propres et hygiéniques.
Retirez immédiatement tous les restes de lessive, d'aérosol ou les résidus.	Les dépôts récents peuvent être éliminés plus facilement sans laisser de résidus.
Après utilisation, laissez le hublot et le bac à produit ouverts.	L'eau résiduelle peut sécher, cela réduit la formation d'odeurs dans l'appareil.

17.2 Nettoyage tambour

Si vous lavez souvent à une température inférieure ou égale à 40 °C ou si vous n'avez pas utilisé l'appareil pendant une longue période, nettoyez le tambour.

⚠ PRUDENCE **Risque de blessure !**

Le lavage en continu à basse température et le manque de ventilation de l'appareil peuvent endommager le tambour et provoquer des blessures.

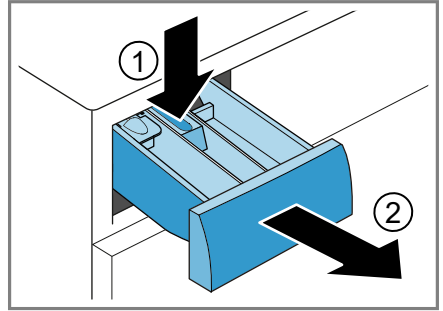
- ▶ Lavez régulièrement à des températures d'au moins 60 °C ou exécutez un programme de nettoyage du tambour.
- ▶ Laissez l'appareil sécher après chaque fonctionnement en laissant ouverts le hublot et le bac à produits.
- ▶ Exécutez le programme **Nett. Tambour** sans linge.
Utilisez une lessive en poudre toutes températures.

17.3 Nettoyage du bac à produits

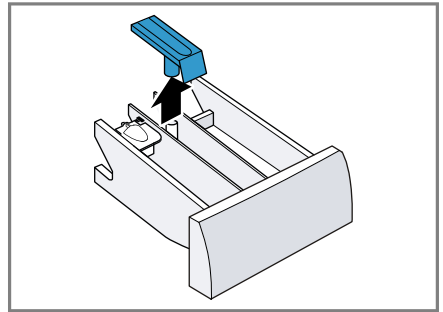
Remarque : Respectez les consignes de sécurité → *Page 4* et de prévention des dommages matériels → *Page 11* afin de pouvoir utiliser votre appareil en toute sécurité.

1. Tirez le bac à produits jusqu'en butée.

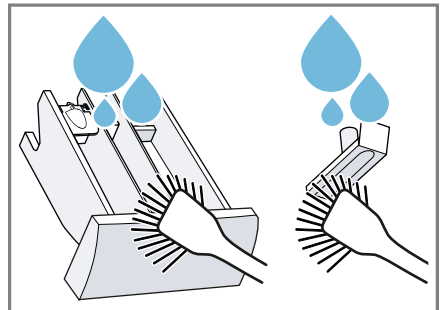
2. Appuyez sur l'insert et retirez le bac à produits.



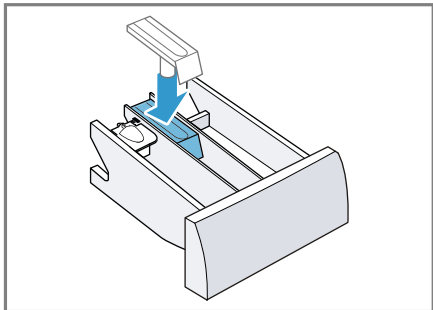
3. Appuyez sur l'insert de bas en haut.



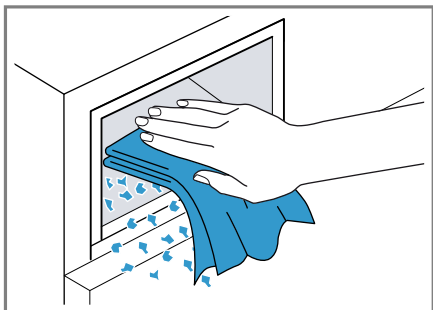
4. Nettoyez et séchez le bac à produits et l'insert avec de l'eau et une brosse.



5. Insérez l'insert et encliquetez-le.



6. Nettoyez l'ouverture pour le bac à produits.



7. Insérez le bac à produits.

17.4 Détartrage

Si vous dosez correctement la lessive, vous n'avez pas besoin de détartrer votre machine. Si vous souhaitez tout de même utiliser un produit détartrant, veuillez respecter les consignes du fabricant.

ATTENTION !

L'utilisation de détartrants inappropriés, par ex. pour les machines à café, peut endommager l'appareil.

- Utilisez pour cet appareil uniquement des détartrants disponibles sur le site Internet du fabricant ou auprès du service après-vente.

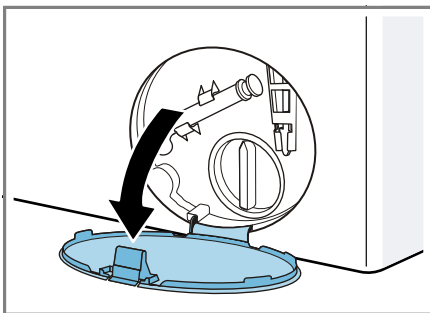
17.5 Nettoyage de la pompe d'évacuation

Nettoyez la pompe d'évacuation en cas de dysfonctionnement, par ex. en cas d'obstruction ou de bruits de cliquetis.

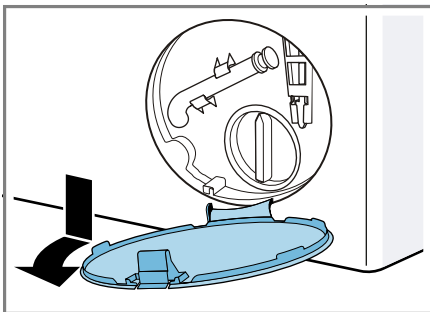
Vidage de la pompe d'évacuation

Remarque : Respectez les consignes de sécurité → Page 4 et de prévention des dommages matériels → Page 11 afin de pouvoir utiliser votre appareil en toute sécurité.

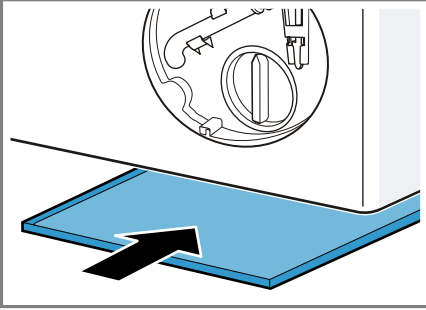
1. Fermez le robinet d'eau.
2. Éteignez l'appareil.
3. Débranchez la prise de l'appareil du secteur.
4. Ouvrez la trappe d'entretien.



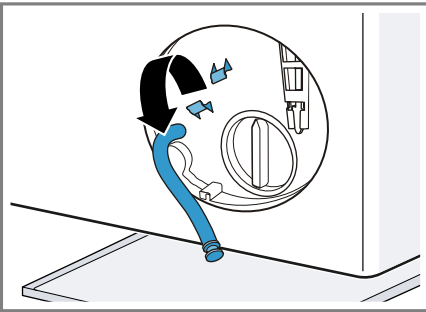
5. Retirez la trappe d'entretien.



6. Placez un récipient suffisamment grand sous l'ouverture.

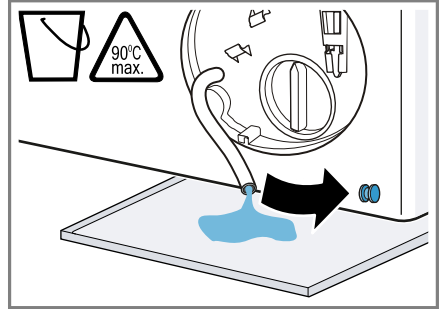


7. Sortez le flexible de vidange de son support.

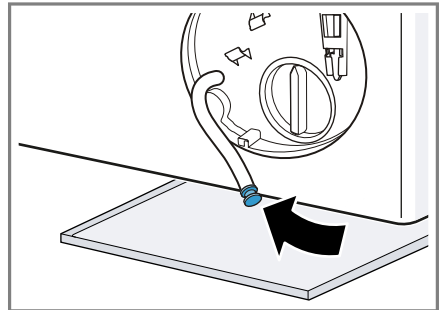


8. **⚠ PRUDENCE - Risque de brûlure!** Lors d'un lavage à haute température, le liquide de lavage devient très chaud.
 ► Ne touchez jamais le liquide de lavage chaud.

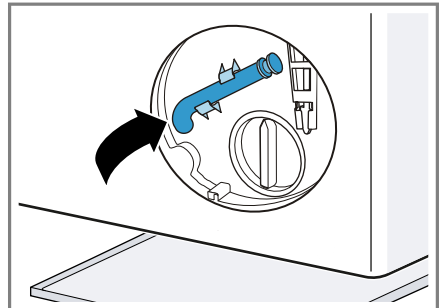
Pour vidanger le liquide de lavage dans le récipient, retirez le bouchon.



9. Enfoncez le bouchon de fermeture.



10. Mettez le flexible de vidange en place dans le support.

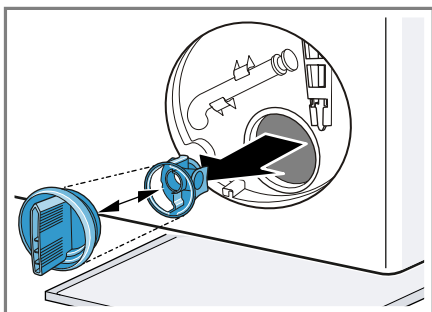


Nettoyage de la pompe d'évacuation

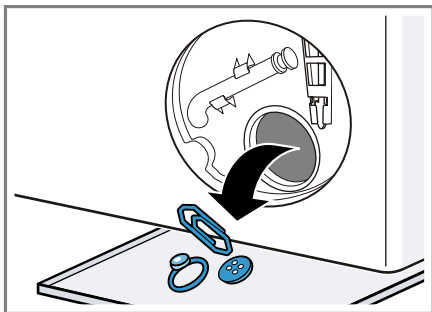
Remarque : Respectez les consignes de sécurité → Page 4 et de prévention des dommages matériels → Page 11 afin de pouvoir utiliser votre appareil en toute sécurité.

Condition : La pompe d'évacuation est vide. → Page 58

1. Sachant que la pompe d'évacuation peut encore contenir de l'eau résiduelle, dévissez soigneusement le couvercle de la pompe.

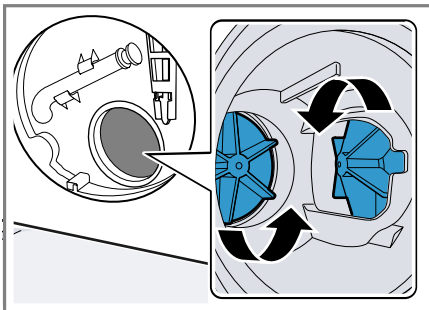


2. Nettoyez le compartiment intérieur, le filetage du couvercle de la pompe et le carter de pompe.

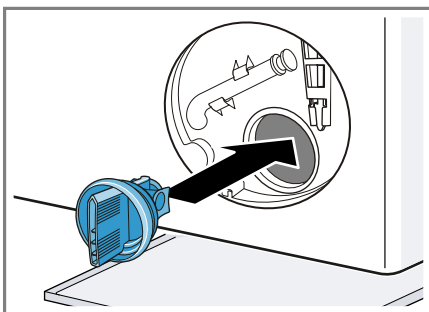


Le couvercle de la pompe se compose de deux composants qui sont démontables pour le nettoyage.

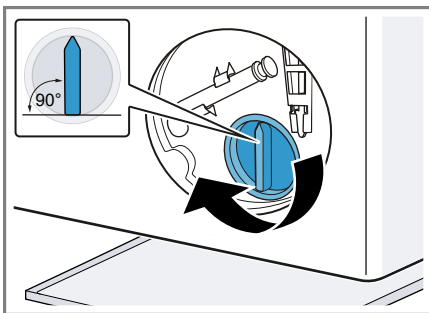
3. Assurez-vous que les deux roues de battant puissent tourner.



4. Insérez le couvercle de la pompe.
– Assurez-vous que les composants du couvercle de la pompe sont correctement montés.

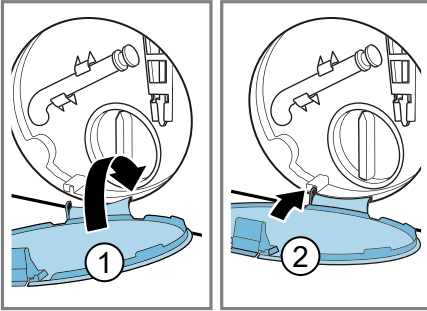


5. Insérez le couvercle de la pompe et fermez-le jusqu'en butée.



La poignée du couvercle de la pompe doit se trouver à la verticale.

6. Insérez la trappe d'entretien et verrouillez-la en place.

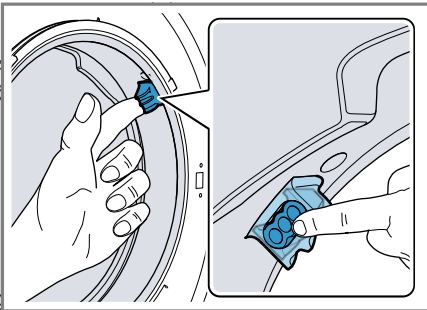


7. Fermez la trappe d'entretien.

17.6 Nettoyer l'orifice d'entrée dans le joint en caoutchouc

Vérifiez régulièrement que l'orifice d'entrée dans le joint en caoutchouc n'est pas obstrué et nettoyez-le.

1. Ouvrez la porte.
2. Vérifiez que l'orifice d'entrée est dégagé et éliminez les obstructions.

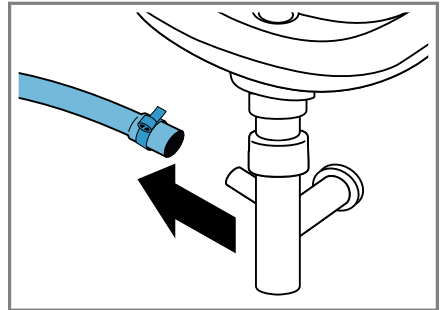


Remarque : N'utilisez pas d'objets pointus ou tranchants.

17.7 Nettoyage du tuyau d'évacuation d'eau au niveau du siphon

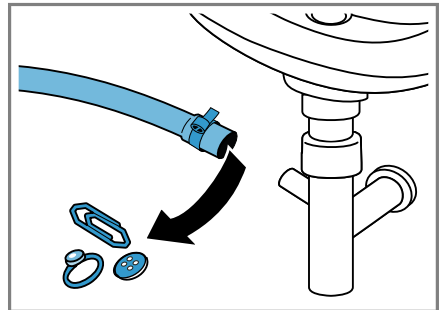
Si le tuyau d'évacuation d'eau sur le siphon est encrassé ou si le liquide de lavage n'est pas pompé, vous devez les nettoyer.

1. Éteignez l'appareil.
2. Débranchez la prise de l'appareil du secteur.
3. Desserrez le collier de serrage et retirez avec précaution le tuyau d'évacuation d'eau.

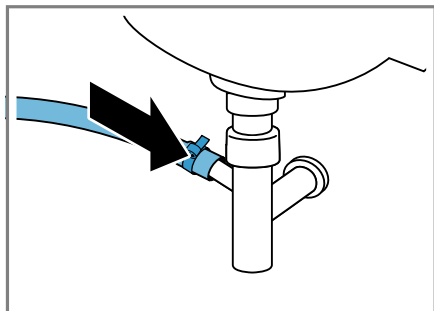


L'eau résiduelle risque de couler.

4. Nettoyez le tuyau d'évacuation d'eau et l'embout du siphon.



5. Enfichez le tuyau d'évacuation d'eau et sécurisez le point de raccordement à l'aide du collier de serrage.



17.8 Nettoyage du filtre d'arrivée d'eau

Vidage du tuyau d'arrivée d'eau

Pour pouvoir nettoyer le filtre, videz tout d'abord le tuyau d'arrivée d'eau.

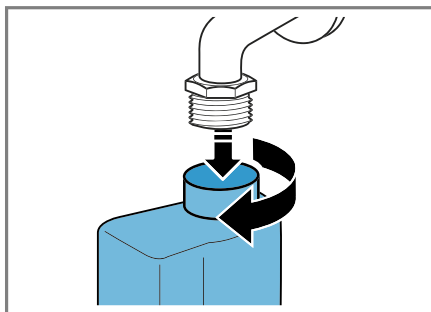
1. Fermez le robinet d'eau.
2. Réglez un programme, sauf **Rinçage, Essorage** ou **Vidange**.
3. Démarrez le programme et laissez-le fonctionner pendant environ 40 secondes.
4. Éteignez l'appareil.
5. Débranchez la prise de l'appareil du secteur.

Nettoyage du filtre au robinet d'eau

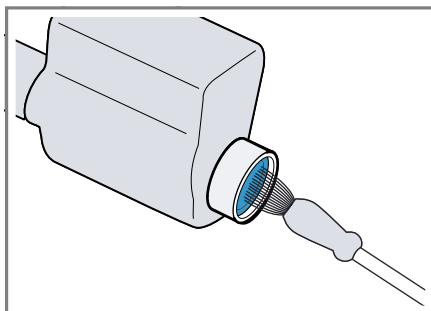
Remarque : Respectez les consignes de sécurité → *Page 4* et de prévention des dommages matériels → *Page 11* afin de pouvoir utiliser votre appareil en toute sécurité.

Condition : Le flexible d'arrivée d'eau est vide.

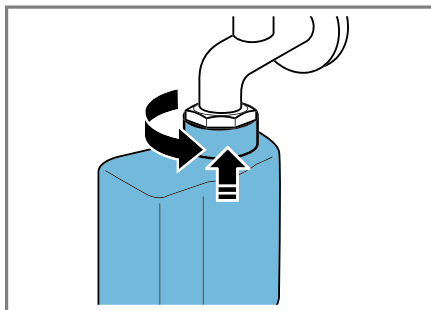
1. Retirez le flexible d'arrivée d'eau du robinet.



2. Nettoyez le filtre avec une petite brosse.



3. Raccordez le flexible d'arrivée d'eau et vérifiez son étanchéité.



18 Dépannage

Vous pouvez corriger par vous-même les petits défauts de votre appareil. Lisez les renseignements de dépannage avant de contacter le service consommateurs. Vous vous épargnerez ainsi des dépenses inutiles.




AVERTISSEMENT

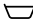



Risque d'électrocution !

Les réparations non conformes sont dangereuses.

- ▶ Seul un personnel dûment qualifié peut entreprendre des réparations sur l'appareil.
- ▶ Seules des pièces de rechange d'origine peuvent être utilisées pour réparer l'appareil.
- ▶ Afin d'écartier tout danger quand le cordon d'alimentation secteur de cet appareil est endommagé, seul le fabricant ou son service après-vente ou toute autre personne de qualification équivalente est habilité à le remplacer.

Défaut	Cause et dépannage
L'afficheur s'éteint et Départ/Rajout  cli-gnote.	Le mode économie d'énergie est actif. ▶ Appuyez sur une touche quelconque. ✓ L'affichage s'allume de nouveau.
"E:36 / -25 / -26"	La pompe d'évacuation est obstruée. ▶ → " <i>Nettoyage de la pompe d'évacuation</i> ", Page 58
"E:38 / -25 / -26"	La pompe d'évacuation est obstruée. ▶ → " <i>Nettoyage tambour</i> ", Page 57 si l'erreur continue de s'afficher, ▶ → " <i>Nettoyage de la pompe d'évacuation</i> ", Page 58
	L'ouverture d'arrivée du joint en caoutchouc est bouchée. ▶ → " <i>Nettoyer l'orifice d'entrée dans le joint en caoutchouc</i> ", Page 61
Tous les autres codes de défaut.	Dysfonctionnement ▶ Appelez le service après-vente. → " <i>Service après-vente</i> ", Page 73
Refroidissement	Pour ménager les conduites d'eau usée, un refroidissement du liquide de lavage a lieu avant la vidange. ▶ Attendez que le liquide de lavage soit refroidi.
L'appareil ne fonctionne pas.	La fiche secteur du cordon d'alimentation secteur n'est pas branchée. ▶ Branchez l'appareil au réseau électrique.
	Le fusible est défectueux. ▶ Vérifiez le fusible dans le boîtier à fusibles.

Défaut	Cause et dépannage
L'appareil ne fonctionne pas.	L'alimentation électrique est tombé en panne. ▶ Vérifiez si l'éclairage du compartiment ou d'autres appareils dans la pièce.
Le programme ne démarre pas.	<p data-bbox="372 252 1041 284">Vous n'avez pas appuyé sur Départ/Rajout ▷⏏.</p> <p data-bbox="372 284 1041 316">▶ Appuyez sur Départ/Rajout ▷⏏.</p> <hr/> <p data-bbox="372 325 1041 357">Le hublot n'est pas fermé.</p> <ol data-bbox="372 357 1041 446" style="list-style-type: none"> <li data-bbox="372 357 1041 389">1. Fermez le hublot. <li data-bbox="372 389 1041 446">2. Pour lancer le programme, appuyez sur Départ/Rajout ▷⏏. <hr/> <p data-bbox="372 456 1041 488">La sécurité enfants est active.</p> <p data-bbox="372 488 1041 520">▶ → "<i>Désactivation de la sécurité enfants</i>", Page 50</p>
	<p data-bbox="372 529 1041 561">Fin dans est activé.</p> <p data-bbox="372 561 1041 619">▶ Vérifiez si Fin dans est activé. → "<i>Touches</i>", Page 25</p>
	<p data-bbox="372 625 1041 657">Du linge est coincé dans le hublot.</p> <ol data-bbox="372 657 1041 817" style="list-style-type: none"> <li data-bbox="372 657 1041 689">1. Ouvrez de nouveau le hublot. <li data-bbox="372 689 1041 721">2. Retirez le linge coincé. <li data-bbox="372 721 1041 753">3. Fermez le hublot. <li data-bbox="372 753 1041 817">4. Pour démarrer le programme, appuyez sur Départ/Rajout ▷⏏.
Le hublot ne peut pas être ouvert.	<p data-bbox="372 823 1041 855">Cuve pleine ☒ est activée.</p> <p data-bbox="372 855 1041 976">▶ Poursuivez le programme en appuyant sur Essoyage ou sélectionnez Vidange et Départ/Rajout ▷⏏. → "<i>Poursuite du programme en cas d'arrêt cuve pleine</i>", Page 49</p>
	<p data-bbox="372 983 1041 1015">La température est trop élevée.</p> <p data-bbox="372 1015 1041 1046">▶ Attendez que la température ait baissé.</p> <p data-bbox="372 1046 1041 1072">▶ → "<i>Annulation d'un programme</i>", Page 49</p>
	<p data-bbox="372 1078 1041 1110">Le niveau d'eau est trop élevé.</p> <p data-bbox="372 1110 1041 1152">▶ Démarrez le programme Vidange.</p>
	<p data-bbox="372 1158 1041 1190">Panne de courant.</p> <p data-bbox="372 1190 1041 1279">▶ Ouvrez le hublot à l'aide du déverrouillage de secours. → "<i>Déverrouillage de secours</i>", Page 71</p>
Le liquide de lavage n'est pas évacué.	<p data-bbox="372 1286 1041 1343">Le tuyau de décharge ou le tuyau d'évacuation d'eau est bouché.</p> <p data-bbox="372 1343 1041 1407">▶ Nettoyez le tuyau de décharge et le tuyau d'évacuation d'eau.</p>
	<p data-bbox="372 1414 1041 1471">Le tuyau de vidange ou le tuyau d'évacuation de l'eau est plié ou coincé.</p>

Défaut	Cause et dépannage
Le liquide de lavage n'est pas évacué.	<ul style="list-style-type: none"> ▶ Assurez-vous que le tuyau de vidange et le tuyau d'arrivée d'eau ne sont ni coudés ni pincés.
	<p>La pompe d'évacuation est obstruée.</p> <ul style="list-style-type: none"> ▶ → "Nettoyage de la pompe d'évacuation", Page 58
	<p>Cuve pleine  est activée.</p> <ul style="list-style-type: none"> ▶ Poursuivez le programme en appuyant sur Esso- rage ou sélectionnez Vidange et Départ/Rajout . → "Poursuite du programme en cas d'arrêt cuve pleine", Page 49
	<p>Le tuyau d'évacuation d'eau est raccordé trop haut.</p> <ul style="list-style-type: none"> ▶ Installez le tuyau d'évacuation d'eau à une hauteur maximale de 1 m.
	<p>Le couvercle de la pompe de vidange n'est pas correctement assemblé.</p> <ul style="list-style-type: none"> ▶ Assemblez correctement le couvercle de la pompe.
	<p>Le dosage de la lessive est trop important.</p> <ul style="list-style-type: none"> ▶ Mesure immédiate : mélangez une cuillerée à soupe d'assouplissant avec 0,5 l d'eau, puis versez le tout dans le compartiment de gauche (pas avec les vêtements de loisirs, de sport ni avec les duvets). ▶ Réduisez la quantité de lessive lors du prochain cycle de lavage avec la même charge.
	<p>Rallonge non autorisée montée sur le tuyau d'évacuation d'eau.</p> <ul style="list-style-type: none"> ▶ Retirez toute rallonge non autorisée du tuyau d'évacuation d'eau. Branchement de l'appareil
L'eau n'arrive pas. La lessive n'est pas ajoutée.	<p>Vous n'avez pas appuyé sur Départ/Rajout .</p> <ul style="list-style-type: none"> ▶ Appuyez sur Départ/Rajout .
	<p>Le filtre d'arrivée d'eau est bouché.</p> <ul style="list-style-type: none"> ▶ Nettoyage du filtre d'arrivée d'eau → Page 62.
	<p>Le robinet d'eau est fermé.</p> <ul style="list-style-type: none"> ▶ Ouvrez le robinet d'eau.
	<p>Le tuyau d'arrivée d'eau est plié ou coincé.</p> <ul style="list-style-type: none"> ▶ Assurez-vous que le tuyau d'arrivée d'eau n'est ni coudé ni pincé.

Défaut	Cause et dépannage
Démarrages répétitifs de l'essorage court.	<p>Le système de contrôle anti-balourd compense le balourd en répartissant plusieurs fois le linge.</p> <ul style="list-style-type: none"> ▶ Il ne s'agit pas d'un défaut - aucune action nécessaire. <p>Remarque : Lors de la charge, placez si possible les petites et les grandes pièces de linge ensemble dans le tambour. Les pièces de linge de tailles différentes se répartiront mieux pendant l'essorage.</p>
Le temps restant est modifié en cours de lavage.	<p>Le déroulement du programme est optimisé électroniquement. Cela peut conduire à la modification de la durée du programme.</p> <ul style="list-style-type: none"> ▶ Il ne s'agit pas d'un défaut - aucune action nécessaire. <p>Le système de contrôle anti-balourd compense le balourd en répartissant plusieurs fois le linge.</p> <ul style="list-style-type: none"> ▶ Il ne s'agit pas d'un défaut - aucune action nécessaire. <p>Remarque : Lors de la charge, placez si possible les petites et les grandes pièces de linge ensemble dans le tambour. Les pièces de linge de tailles différentes se répartiront mieux pendant l'essorage.</p>
L'eau n'est pas visible dans le tambour.	<p>L'eau se trouve en dessous de la zone visible.</p> <ul style="list-style-type: none"> ▶ Il ne s'agit pas d'un défaut - aucune action nécessaire. ▶ Ne versez pas d'eau supplémentaire dans l'appareil pendant qu'il fonctionne.
Le tambour fait des à-coups après le début du programme.	<p>Cela est dû à un test moteur interne.</p> <ul style="list-style-type: none"> ▶ Il ne s'agit pas d'un défaut - aucune action nécessaire.
Il reste de l'eau dans le compartiment ☼.	<p>L'insert du compartiment ☼ est bouché.</p> <ul style="list-style-type: none"> ▶ → "<i>Nettoyage du bac à produits</i>", Page 57
Vibrations et déplacement de l'appareil pendant l'essorage.	<p>L'appareil n'est pas correctement aligné.</p> <ul style="list-style-type: none"> ▶ Alignement de l'appareil <p>Les pieds de l'appareil ne sont pas fixés.</p> <ul style="list-style-type: none"> ▶ Fixez les pieds de l'appareil. Alignement de l'appareil

Défaut	Cause et dépannage
Vibrations et déplacement de l'appareil pendant l'essorage.	Les cales de transport ne sont pas retirées. ▶ Retrait des cales de transport
Le tambour tourne, l'eau n'y entre pas.	La détection de charge est active. ▶ Il ne s'agit pas d'un défaut, aucune action requise. Remarque : La détection de charge peut durer jusqu'à 2 minutes.
Forte formation de mousse.	Le dosage de la lessive est trop important. ▶ Mesure immédiate : mélangez une cuillerée à soupe d'assouplissant avec 0,5 l d'eau, puis versez le tout dans le compartiment de gauche (pas avec les vêtements de loisirs, de sport ni avec les duvets). ▶ Réduisez la quantité de lessive lors du prochain cycle de lavage avec la même charge.
La vitesse d'essorage élevée n'est pas atteinte.	La vitesse d'essorage réglée est trop faible. ▶ Au prochain lavage, réglez une vitesse d'essorage plus élevée. Repassage facile est activé. ▶ Sélectionnez le programme adapté au type de textile. → "Programme", Page 28
	Le système de contrôle anti-balourd compense le balourd en réduisant la vitesse d'essorage. ▶ Répartissez à nouveau le linge dans le tambour. Remarque : Placez si possible les petites et les grandes pièces de linge ensemble dans le tambour. Les pièces de linge de tailles différentes se répartiront mieux pendant l'essorage. ▶ Démarrez le programme Essorage .
Le programme d'essorage ne démarre pas.	Le tuyau de décharge ou le tuyau d'évacuation d'eau est bouché. ▶ Nettoyez le tuyau de décharge et le tuyau d'évacuation d'eau.
	Le tuyau de vidange ou le tuyau d'évacuation de l'eau est plié ou coincé. ▶ Assurez-vous que le tuyau de vidange et le tuyau d'arrivée d'eau ne sont ni coudés ni pincés.
	Le système de contrôle anti-balourd a interrompu l'essorage car le linge était inégalement réparti dans le tambour.

Défaut	Cause et dépannage
Le programme d'essorage ne démarre pas.	<p>▶ Répartissez à nouveau le linge dans le tambour.</p> <p>Remarque : Placez si possible les petites et les grandes pièces de linge ensemble dans le tambour. Les pièces de linge de tailles différentes se répartiront mieux pendant l'essorage.</p> <p>▶ Démarrez le programme Essorage.</p>
Bruissement et sifflement.	<p>L'eau est rincée sous pression dans le bac à produits.</p> <p>▶ Il ne s'agit pas d'un défaut - bruit de fonctionnement normal.</p>
Bruits forts pendant l'essorage.	<p>L'appareil n'est pas correctement aligné.</p> <p>▶ Alignement de l'appareil</p> <hr/> <p>Les pieds de l'appareil ne sont pas fixés.</p> <p>▶ Fixez les pieds de l'appareil. Alignement de l'appareil</p> <hr/> <p>Les cales de transport ne sont pas retirées.</p> <p>▶ Retrait des cales de transport</p>
Bruits de cliquetis, cliquetis dans la pompe d'évacuation.	<p>Un corps étranger s'est introduit dans la pompe d'évacuation.</p> <p>▶ → "<i>Nettoyage de la pompe d'évacuation</i>", Page 58</p>
Bruit d'aspiration rythmique.	<p>La pompe d'évacuation est active, le liquide de lavage est vidangé.</p> <p>▶ Il ne s'agit pas d'un défaut - bruit de fonctionnement normal.</p>
Froissage.	<p>La vitesse d'essorage est trop élevée.</p> <p>▶ Au prochain lavage, réglez une plus faible vitesse d'essorage.</p> <hr/> <p>La quantité de charge est trop élevée.</p> <p>▶ Réduisez la charge lors du prochain cycle de lavage.</p> <hr/> <p>Le mauvais programme a été sélectionné pour le type de textile.</p> <p>▶ Sélectionnez le programme adapté au type de textile.</p> <p>→ "<i>Programme</i>", Page 28</p>
La lessive ou l'assouplissant goutte au niveau du joint extérieur et s'accumule sur le hublot ou dans le pli du joint.	<p>Trop de lessive/d'assouplissant dans le bac à produits.</p> <p>▶ Lors du dosage de la lessive liquide et de l'assouplissant, respectez les repères dans le bac à produits et ne les surdosez pas.</p>

Défaut	Cause et dépannage
Le résultat de l'essorage n'est pas satisfaisant. Le linge est trop mouillé/trop humide.	<p>La vitesse d'essorage réglée est trop faible.</p> <ul style="list-style-type: none"> ▶ Au prochain lavage, réglez une vitesse d'essorage plus élevée. ▶ Démarrez le programme Essorage.
	<p>Repassage facile est activé.</p> <ul style="list-style-type: none"> ▶ Sélectionnez le programme adapté au type de textile. <p>→ "Programme", Page 28</p>
	<p>Le tuyau de décharge ou le tuyau d'évacuation d'eau est bouché.</p> <ul style="list-style-type: none"> ▶ Nettoyez le tuyau de décharge et le tuyau d'évacuation d'eau.
	<p>Le tuyau de vidange ou le tuyau d'évacuation de l'eau est plié ou coincé.</p> <ul style="list-style-type: none"> ▶ Assurez-vous que le tuyau de vidange et le tuyau d'arrivée d'eau ne sont ni coudés ni pincés.
	<p>Le système de contrôle anti-balourd a interrompu l'essorage car le linge était inégalement réparti dans le tambour.</p> <ul style="list-style-type: none"> ▶ Répartissez à nouveau le linge dans le tambour. <p>Remarque : Placez si possible les petites et les grandes pièces de linge ensemble dans le tambour. Les pièces de linge de tailles différentes se répartiront mieux pendant l'essorage.</p> <ul style="list-style-type: none"> ▶ Démarrez le programme Essorage.
	<p>Le système de contrôle anti-balourd compense le balourd en réduisant la vitesse d'essorage.</p> <ul style="list-style-type: none"> ▶ Répartissez à nouveau le linge dans le tambour. <p>Remarque : Placez si possible les petites et les grandes pièces de linge ensemble dans le tambour. Les pièces de linge de tailles différentes se répartiront mieux pendant l'essorage.</p> <ul style="list-style-type: none"> ▶ Démarrez le programme Essorage.
Résidus de lessive sur le linge humide.	<p>Les lessives peuvent contenir des substances insolubles dans l'eau qui se déposent sur le linge.</p> <ul style="list-style-type: none"> ▶ Démarrez le programme Rinçage.
Résidus de lessive sur le linge sec.	<p>Les lessives peuvent contenir des substances insolubles dans l'eau qui se déposent sur le linge.</p> <ul style="list-style-type: none"> ▶ Brossez le linge après le lavage et le séchage.

Défaut	Cause et dépannage
Home Connect ne fonctionne pas correctement.	Différentes causes sont possibles. ▶ Allez sur www.home-connect.com .
Aucune connexion avec le réseau domestique.	Le Wi-Fi est désactivé. ▶ → " <i>Activation du Wi-Fi sur l'appareil</i> ", Page 54 Le Wi-Fi est activé, mais la connexion au réseau domestique ne peut pas être établie. 1. Assurez-vous que le réseau domestique est disponible. 2. Connectez à nouveau l'appareil au réseau domestique. → " <i>Connexion l'appareil au réseau domestique WLAN (Wi-Fi) avec la fonction WPS</i> ", Page 51 → " <i>Connexion de l'appareil au réseau domestique WLAN (Wi-Fi) sans la fonction WPS</i> ", Page 52
De l'eau fuit par le tuyau d'arrivée d'eau.	Le tuyau d'arrivée d'eau n'est pas correctement/ferme-ment raccordé. 1. Raccordez le tuyau d'arrivée d'eau correctement. Raccorder le flexible d'arrivée d'eau 2. Resserrez la vis.
L'eau s'écoule du tuyau d'évacuation d'eau.	Le tuyau d'évacuation d'eau est endommagé. ▶ Remplacez le tuyau d'évacuation d'eau endommagé. Le tuyau d'évacuation d'eau n'est pas raccordé cor-rectement. ▶ Raccordez correctement le tuyau d'évacuation d'eau. Types de raccordement à l'évacuation de l'eau
Des odeurs se forment dans l'appareil.	L'humidité et les résidus de lessive peuvent favoriser la formation de bactéries. ▶ → " <i>Nettoyage tambour</i> ", Page 57 ▶ Si vous n'utilisez pas l'appareil, laissez le hublot et le bac à produits ouverts afin que l'eau résiduelle puisse s'évaporer.

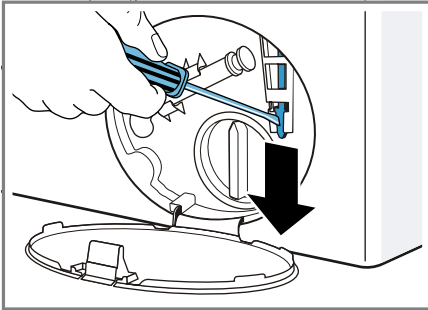
18.1 Déverrouillage de secours

Déverrouiller le hublot

Condition : La pompe d'évacuation est vide. → Page 58

- 1. ATTENTION !** Les fuites d'eau peuvent entraîner des dégâts matériels.
- ▶ N'ouvrez pas le hublot lorsque de l'eau demeure visible au niveau du hublot.

À l'aide d'un outil, tirez le dispositif de déverrouillage de secours vers le bas puis relâchez-le.



- ✓ La fermeture du hublot est déverrouillée.
2. Insérez la trappe d'entretien et verrouillez-la en place.
 3. Fermez la trappe d'entretien.

19 Transport, stockage et élimination

Apprenez comment préparer votre appareil pour le transport et le stockage. Apprenez également comment éliminer les appareils usagés.

19.1 Démontage de l'appareil

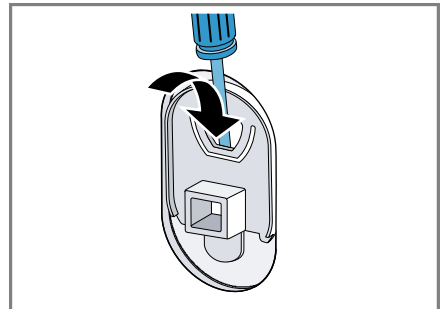
1. Fermez le robinet d'eau.

2. → "Vidage du tuyau d'arrivée d'eau", Page 62.
3. Éteignez l'appareil.
4. Débranchez la fiche de l'appareil du secteur.
5. Vidangez le liquide de lavage resté dans l'appareil.
→ "Nettoyage de la pompe d'évacuation", Page 58
6. Démontez les tuyaux.

19.2 Insertion des cales de transport

Fixez l'appareil pour le transport avec les cales de transport afin d'éviter tout dommage.

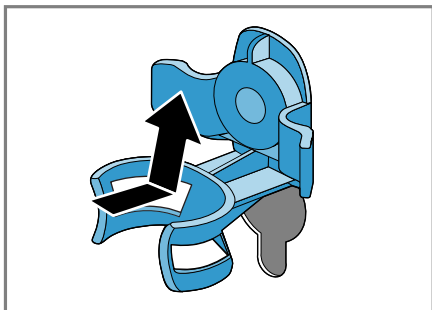
1. Retirez les 4 chapeaux de protection.
 - Si nécessaire, utilisez un tournevis pour retirer les chapeaux de protection.



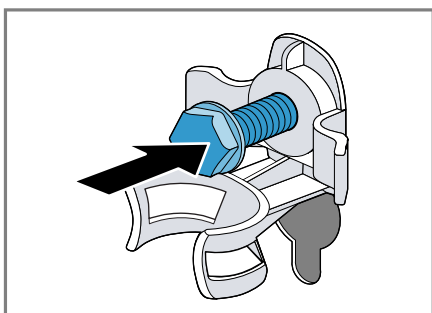
Conservez les chapeaux de protection dans un endroit sûr.

fr Transport, stockage et élimination

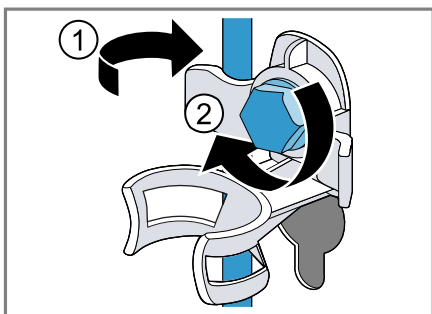
2. Mettez les 4 douilles en place.



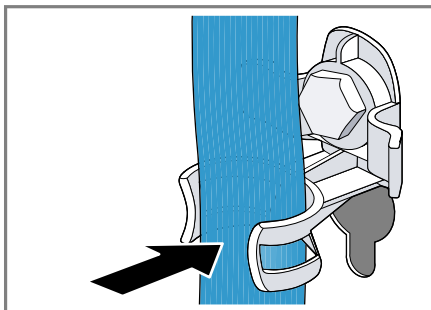
3. Insérez toutes les vis des 4 cales de transport et serrez-les légèrement.



4. Fixez le cordon d'alimentation secteur dans le support ① et serrez les 4 vis des verrous de transport à l'aide d'une clé à vis de calibre 13 ②.



5. Insérez le tuyau dans le support.



19.3 Remise en service de l'appareil

► Retirez les cales de transport.

19.4 Mettre au rebut un appareil usagé

La destruction dans le respect de l'environnement permet de récupérer de précieuses matières premières.

⚠ AVERTISSEMENT
Risque de préjudice pour la santé !
Des enfants risquent de s'enfermer dans l'appareil et de mettre leur vie en danger.

► Ne pas installer l'appareil derrière une porte susceptible de bloquer ou d'empêcher l'ouverture de la porte de l'appareil.
► En cas d'appareils usagés, débranchez la fiche secteur du câble d'alimentation secteur, puis coupez ce dernier et détruisez la serrure de la porte de l'appareil de sorte qu'il soit impossible de fermer le hublot.

1. Débrancher la fiche du cordon d'alimentation secteur.
2. Couper le cordon d'alimentation secteur.

3. Éliminez l'appareil dans le respect de l'environnement.

Vous trouverez des informations sur les circuits actuels d'élimination auprès de votre revendeur spécialisé ou de l'administration de votre commune/ville.



Cet appareil est marqué selon la directive européenne 2012/19/UE relative aux appareils électriques et électroniques usagés (waste electrical and electronic equipment - WEEE).

La directive définit le cadre pour une reprise et une récupération des appareils usagés applicables dans les pays de la CE.

20 Service après-vente

Si vous avez des questions, si vous n'avez pas réussi à remédier par vous-même à un dérangement qui affecte l'appareil ou si l'appareil doit être réparé, veuillez vous adresser à notre service après-vente.

De nombreux problèmes peuvent être corrigés grâce aux informations de dépannage du présent manuel ou sur notre site internet. Si vous ne parvenez pas à les corriger, veuillez vous adresser à notre service après-vente.

Nous nous assurons que votre appareil est réparé à l'aide de pièces de rechange d'origine et par un technicien dûment qualifié dans le cadre de la prestation de garantie ou après son échéance.

Les pièces de rechange relatives au fonctionnement de l'appareil et conformes à l'ordonnance d'écocon-

ception correspondante sont disponibles auprès de notre service après-vente pour une durée d'au moins 10 ans à partir de la mise sur le marché de votre appareil dans l'Espace économique européen.

Remarque : Dans le cadre des conditions de la garantie, le recours au service après-vente est gratuit.

Pour plus d'informations sur la durée et les conditions de la garantie dans votre pays, adressez-vous à notre service après-vente, à votre revendeur ou consultez notre site internet. Lorsque vous contactez le service après-vente, vous avez besoin du numéro de produit (E-Nr.) et du numéro de fabrication (FD) de votre appareil. Vous trouverez les données de contact du service après-vente dans la liste ci-jointe ou sur notre site Web.

20.1 Numéro de produit (E-Nr) et numéro de fabrication (FD)

Le numéro de série (E-Nr.) et le numéro de fabrication (FD) sont indiqués sur la plaque signalétique de l'appareil.

Selon le modèle, la plaque signalétique se trouve :

- sur le côté intérieur du hublot.
- sur le côté intérieur de la trappe d'entretien.
- au dos de l'appareil.

Pour retrouver rapidement les données de votre appareil et le numéro de téléphone du service consommateurs, n'hésitez pas à les recopier ailleurs.

20.2 Garantie AQUA-STOP


En plus des droits de garantie à l'encontre du revendeur établis dans le contrat de vente et de notre garantie

du fabricant, nous assurons un dédommagement aux conditions suivantes.

- Si un défaut de notre système Aqua-Stop devait provoquer des dégâts des eaux, nous compensons les dommages subis par les consommateurs privés. Pour assurer la sécurité face au risque de dégâts des eaux, il faut que l'appareil soit raccordé au secteur électrique.
- Cette garantie-responsabilité vaut pour toute la durée de vie de l'appareil.
- Pour que la garantie soit valide, l'appareil doit être équipé d'un l'Aqua-Stop installé et raccordé professionnellement ; cette condition inclut aussi le montage professionnel d'une rallonge pour Aqua-Stop (accessoire d'origine). Notre garantie ne couvre pas les conduites d'alimentation ou la robinetterie défectueuses jusqu'au raccord de l'Aqua-Stop sur le robinet d'eau.
- Appareils équipés de l'Aqua-Stop : vous n'aurez par définition pas à les surveiller pendant la marche, ou à fermer ensuite le robinet d'eau pour les protéger. Si vous devez vous absenter de votre domicile pendant plusieurs semaines, par ex. pour des vacances, fermez le robinet d'arrivée d'eau.

21 Valeurs de consommation

Les informations suivantes sont fournies conformément au règlement de l'UE sur l'écoconception. Les valeurs données pour les programmes autres que **Eco 40-60** sont approximatives et ont été déterminées conformément à la norme EN60456 en vigueur.

Programme	Charge (kg)	Durée du programme (h:min) ¹	Consommation énergétique (kWh/cycle) ¹	Consommation d'eau (l/cycle) ¹	Température maximale (°C) 5 min ¹	Vitesse d'essorage (tr/min) ¹	Humidité résiduelle (%) ¹
Eco 40-60 ²	9,0	3:44	0,940	65,0	43	1400	53,00
Eco 40-60 ²	4,5	2:53	0,340	49,0	29	1400	53,00
Eco 40-60 ²	2,5	2:53	0,190	34,0	25	1400	53,00
Coton 20 °C	9,0	3:28	0,450	93,0	24	1400	53,00
Coton 40 °C	9,0	3:28	1,200	93,0	44	1400	53,00
Coton 60 °C	9,0	3:34	2,000	93,0	62	1400	53,00
Coton 40 °C + Prélavage	9,0	3:58	1,270	100,0	44	1400	53,00
Synthétiques 40 °C	4,0	2:30	0,770	56,0	43	1200	29,00
Mix rapide 40 °C	4,0	1:03	0,640	43,0	41	1400	52,00
 Laine 30 °C	2,0	0:41	0,200	40,0	24	800	32,00

¹ Les valeurs réelles peuvent varier de celles indiquées en fonction de la pression de l'eau, de sa dureté et de la température d'entrée, de la température ambiante, du type et de la quantité de linge, ainsi que de son degré de salissure, de la lessive utilisée, des variations de l'alimentation électrique et des options choisies.

² Programme de contrôle selon le règlement de l'UE sur l'éco-conception et le règlement de l'UE sur le label énergétique avec de l'eau froide (15°C).

22 Données techniques

Vous trouverez ici les chiffres et données concernant votre appareil.

Hauteur de l'appareil	85,0 cm
Largeur de l'appareil	60,0 cm
Profondeur de l'appareil	64,0 cm
Poids	73 kg ¹
Charge de linge maximale	9 kg
Tension secteur	220 - 240 V, 50 Hz
☞ Protection minimale de l'installation	10 A
Puissance nominale	2300 W
Puissance absorbée	<ul style="list-style-type: none"> ■ Mode arrêt : 0,10 W ■ État non éteint : 0,50 W ■ Délai avant de passer en mode veille avec maintien de la connexion au réseau (Wi-Fi) : 5min. ■ Veille avec maintien de la connexion au réseau (Wi-Fi) : 1,50 W

¹ Selon l'équipement de l'appareil

Pression de l'eau	<ul style="list-style-type: none"> ■ Au moins : 100 kPa (1 bar) ■ Maximum : 1000 kPa (10 bar)
-------------------	---

Longueur du tuyau d'arrivée d'eau	150 cm
-----------------------------------	--------

Longueur du tuyau d'évacuation d'eau	150 cm
--------------------------------------	--------

Longueur du cordon d'alimentation secteur	160 cm
---	--------

¹ Selon l'équipement de l'appareil

Ce produit contient des sources de lumière de la classe d'efficacité énergétique F. La source de lumière est disponible en tant que pièce de rechange et doit être remplacée uniquement par du personnel qualifié. Vous trouverez de plus amples informations sur votre modèle sur Internet à l'adresse <https://energylabel.bsh-group.com>¹. Cette adresse Internet renvoie à la base de données officielle de l'UE sur les produits EPREL, dont l'adresse Internet n'avait pas encore été publiée au moment de la mise sous presse. Veuillez suivre les instructions de la recherche de modèle. L'identifiant du modèle se base sur les caractères précédant la barre oblique dans le numéro de produit (E-Nr.) sur la plaque signalétique. Vous pouvez également trouver l'identifiant du modèle sur la première ligne du label énergétique de l'UE.

¹ Valable uniquement pour les pays de l'espace économique européen

23 Déclaration de conformité

Robert Bosch Hausgeräte GmbH déclare par la présente que l'appareil doté de la fonction Home Connect est conforme avec les exigences fon-

damentales et les autres dispositions adaptées de la directive 2014/53/EU.

Vous trouverez une déclaration de conformité RED détaillée sur Internet à l'adresse www.bosch-home.com sur la page de votre appareil dans les documents supplémentaires.



Bande de 2,4 GHz : 100 mW max.
Bande de 5 GHz : 100 mW max.



BE	BG	CZ	DK	DE	EE	IE	EL
ES	FR	HR	IT	CY	LV	LT	LU
HU	MT	NL	AT	PL	PT	RO	SI
SK	FI	SE	UK	NO	CH	TR	

WLAN (Wi-Fi) de 5 GHz : uniquement destiné à un usage intérieur.



Thank you for buying a Bosch Home Appliance!

Register your new device on MyBosch now and profit directly from:

- **Expert tips & tricks for your appliance**
- **Warranty extension options**
- **Discounts for accessories & spare-parts**
- **Digital manual and all appliance data at hand**
- **Easy access to Bosch Home Appliances Service**

Free and easy registration – also on mobile phones:

www.bosch-home.com/welcome



Looking for help? You'll find it here.

Expert advice for your Bosch home appliances, help with problems or a repair from Bosch experts.

Find out everything about the many ways Bosch can support you:

www.bosch-home.com/service

Contact data of all countries are listed in the attached service directory.

Robert Bosch Hausgeräte GmbH

Carl-Wery-Straße 34

81739 München

GERMANY

www.bosch-home.com



9001601689 (010125)

fr