



**BOSCH**



**Register** your  
new device on  
MyBosch now and  
get free benefits:  
[bosch-home.com/  
welcome](https://www.bosch-home.com/welcome)

# Koelvriescombinatie

**KFF96..**

**[nl]** Gebruikershandleiding

# Inhoudsopgave

<b>1 Veiligheid</b> .....	<b>4</b>	6.7 Vlakke diepvrieslade .....	19
1.1 Algemene aanwijzingen .....	4	6.8 Lade voor diepvriesproducten.....	19
1.2 Bestemming van het apparaat .....	4	6.9 Draagrek voor diepvriesproducten.....	19
1.3 Inperking van de gebruikers .....	4	6.10 Boter- en kaasvak .....	19
1.4 Veiliger transport .....	4	6.11 Deurrekken.....	19
1.5 Veilige installatie.....	5	6.12 Houder voor ijsblokjes .....	19
1.6 Veilig gebruik.....	6	6.13 Accessoires.....	19
1.7 Beschadigd apparaat.....	8		
<b>2 Het voorkomen van materiële schade</b> .....	<b>10</b>	<b>7 De Bediening in essentie</b> .....	<b>19</b>
<b>3 Milieubescherming en besparing</b> .....	<b>10</b>	7.1 Apparaat inschakelen .....	19
3.1 Afvoeren van de verpakking ....	10	7.2 Opmerkingen bij het gebruik ...	19
3.2 Energie besparen .....	10	7.3 Machine uitschakelen.....	20
<b>4 Opstellen en aansluiten</b> .....	<b>11</b>	7.4 Temperatuureenheid instellen.....	20
4.1 Leveringsomvang .....	11	7.5 Temperatuur instellen.....	20
4.2 Criteria voor de opstellocatie ...	11	7.6 Bewaarinstelling verskoelruimte .....	20
4.3 Apparaat monteren .....	12	<b>8 Extra functies</b> .....	<b>20</b>
4.4 Het apparaat voor het eerste gebruik voorbereiden .....	12	8.1 Superkoelen .....	20
4.5 Sluit het apparaat aan op de drinkwateraansluiting.....	12	8.2 Supervriezen.....	21
4.6 Apparaat elektrisch aansluiten.....	12	8.3 Vakantiemodus.....	21
<b>5 Uw apparaat leren kennen</b> .....	<b>13</b>	8.4 Energiebesparingsmodus .....	21
5.1 Apparaat.....	13	8.5 Versmodus .....	22
5.2 Bedieningspaneel.....	14	8.6 Binnenverlichting .....	22
5.3 Bedieningspaneel (submenu) .....	15	8.7 Sabbat-modus .....	22
5.4 Bedieningspaneel (verskoelruimte) .....	16	8.8 Bericht filtervervanging.....	23
<b>6 Uitrusting</b> .....	<b>17</b>	8.9 Status filtervervanging .....	23
6.1 Legplateau.....	17	<b>9 Alarm</b> .....	<b>23</b>
6.2 Apparatuurrail.....	17	9.1 Deuralarm.....	23
6.3 Bevestigd legplateau.....	17	9.2 Temperatuuralarm .....	24
6.4 Schuiflade.....	17	<b>10 Home Connect</b> .....	<b>24</b>
6.5 Verskoellade.....	17	10.1 Apparaat met WLAN-thuisnetwerk (Wi-Fi) met WPS-functie verbinden .....	25
6.6 Containerverdeler .....	18	10.2 Apparaat met WLAN-thuisnetwerk (Wi-Fi) zonder WPS-functie verbinden .....	25

10.3 Apparaat met Home Connect app verbinden .....	26	15.2 Ontdooien in de verskoelruimte .....	34
10.4 Signaalsterkte controleren ....	26	15.3 Ontdooien in het vriesvak .....	34
10.5 Update van de Home Connect software installeren .....	27	<b>16 Reiniging en onderhoud .....</b>	<b>34</b>
10.6 Home Connect instellingen resetten.....	27	16.1 Apparaat voorbereiden voor reiniging .....	34
10.7 Afstandsdiagnose.....	27	16.2 Apparaat schoonmaken.....	35
10.8 Bescherming persoonsgegevens.....	28	16.3 Onderdelen eruit halen .....	35
<b>11 Koelvak.....</b>	<b>28</b>	16.4 Apparaatonderdelen demonteren .....	38
11.1 Tips voor het bewaren van levensmiddelen in het koelvak .....	28	<b>17 Storingen verhelpen .....</b>	<b>41</b>
11.2 Koudezones in het koelvak....	28	<b>18 Opslaan en afvoeren.....</b>	<b>45</b>
<b>12 Verskoelruimte .....</b>	<b>29</b>	18.1 Apparaat buiten gebruik stellen .....	45
12.1 Bewaaradvies voor de verskoelruimte.....	29	18.2 Afvoeren van uw oude apparaat .....	46
12.2 Bewaartijden in de verskoelruimte bij 0°C (32°F) .....	29	<b>19 Servicedienst.....</b>	<b>46</b>
<b>13 Vriesvak .....</b>	<b>29</b>	19.1 Productnummer (E-nr.) en productienummer (FD).....	47
13.1 Invriescapaciteit.....	30	<b>20 Technische gegevens.....</b>	<b>47</b>
13.2 Vriesvakvolume volledig gebruiken .....	30	<b>21 Conformiteitsverklaring.....</b>	<b>47</b>
13.3 Tips voor het bewaren van levensmiddelen in het vriesvak .....	30		
13.4 Tips voor het bevriezen van verse levensmiddelen.....	30		
13.5 Houdbaarheid van de diepvriesproducten bij -18°C (0°F).....	31		
13.6 Ontdooimethodes voor diepvrieswaren .....	31		
<b>14 Watersysteem.....</b>	<b>31</b>		
14.1 Waterfilter .....	31		
14.2 Waterdispenser .....	32		
14.3 Ijsblokjesbereider .....	33		
<b>15 Ontdooien.....</b>	<b>34</b>		
15.1 Ontdooien in het koelvak. ....	34		



## 1 Veiligheid

---

Neem de volgende veiligheidsvoorschriften in acht.

### 1.1 Algemene aanwijzingen

- Lees deze gebruiksaanwijzing zorgvuldig door.
- Bewaar de gebruiksaanwijzing en de productinformatie voor later gebruik of voor volgende eigenaren.
- Sluit het apparaat in geval van transportschade niet aan.

### 1.2 Bestemming van het apparaat

Gebruik het apparaat uitsluitend:

- om levensmiddelen te koelen en in te vriezen, voor de bereiding van ijsblokjes en voor de waterafgifte.
- voor huishoudelijk gebruik en in gesloten ruimtes binnen de huiselijke omgeving.
- tot een hoogte van 2000 m boven zeeniveau.

### 1.3 Inperking van de gebruikers

Dit apparaat kan worden bediend door kinderen vanaf 8 jaar en door personen met fysieke, sensorische of geestelijke beperkingen of met gebrekkige ervaring en/of kennis, indien zij onder toezicht staan of zijn geïnstrueerd in het veilige gebruik van het apparaat en de daaruit resulterende gevaren hebben begrepen.

Kinderen mogen niet met het apparaat spelen.

Reiniging en gebruikersonderhoud mogen niet worden uitgevoerd door kinderen indien deze niet onder toezicht staan.

Kinderen vanaf 3 jaar en jonger dan 8 jaar mogen de koelkast/diepvriezer vullen en legen.

### 1.4 Veiliger transport

#### **WAARSCHUWING – Kans op letsel!**

Het hoge gewicht van het apparaat kan bij het optillen letsels veroorzaken.

- ▶ Het apparaat niet alleen optillen.

## 1.5 Veilige installatie

### **⚠ WAARSCHUWING – Kans op elektrische schok!**

Ondeskundige installaties zijn gevaarlijk.

- ▶ Het apparaat uitsluitend aansluiten en gebruiken volgens de gegevens op het typeplaatje.
- ▶ Het apparaat uitsluitend via een volgens de voorschriften geïnstalleerd stopcontact met randaarde op een stroomnet met wisselstroom aansluiten.
- ▶ Het randaardesysteem van de elektrische huisinstallatie moet conform de elektrotechnische voorschriften zijn geïnstalleerd.
- ▶ Nooit het apparaat via een externe schakelinrichting voeden, bijvoorbeeld een tijdschakelaar of besturing op afstand.
- ▶ Wanneer het apparaat is ingebouwd, moet de netstekker van de netaansluitkabel vrij toegankelijk zijn, of wanneer vrije toegang niet mogelijk is, moet in de vast geplaatste elektrische installatie een alpolige scheidingsinrichting volgens de installatievoorschriften worden ingebouwd.
- ▶ Bij het opstellen van het apparaat erop letten dat het netsnoer niet wordt afgeklemd of beschadigd.

Een beschadigde isolatie van het netsnoer is gevaarlijk.

- ▶ Nooit het aansluitsnoer met warmtebronnen in contact brengen.

### **⚠ WAARSCHUWING – Kans op explosie!**

Wanneer de ventilatie-openingen van het apparaat zijn gesloten, dan kan bij een lek van het koude circuit een brandbaar gas-luchtmengsel ontstaan.

- ▶ Sluit ventilatie-openingen in de behuizing van het apparaat of in de inbouwbehuizing niet af.

### **⚠ WAARSCHUWING – Kans op brand!**

Het gebruik van een verlengd netsnoer en niet-toegestane adapters is gevaarlijk.

- ▶ Geen verlengsnoeren of meervoudige stopcontacten gebruiken.
- ▶ Als het netsnoer te kort is, contact opnemen met de servicedienst.
- ▶ Alleen door de fabrikant goedgekeurde adapters gebruiken.

Draagbare mobiele meervoudige stopcontacten of draagbare netvoedingen kunnen oververhit raken en tot brand leiden.

- ▶ Draagbare mobiele meervoudige stopcontacten of draagbare netvoedingen niet aan de achterkant van de apparaten plaatsen.

## 1.6 Veilig gebruik

### **⚠ WAARSCHUWING – Kans op elektrische schok!**

Binnendringend vocht kan een elektrische schok veroorzaken.

- ▶ Gebruik het apparaat alleen in gesloten ruimtes.
- ▶ Stel het apparaat nooit bloot aan grote hitte en vochtigheid.
- ▶ Geen stoomreiniger of hogedrukreiniger gebruiken om het apparaat te reinigen.

### **⚠ WAARSCHUWING – Kans op verstikking!**

Kinderen kunnen verpakkingsmateriaal over het hoofd trekken en hierin verstrikt raken en stikken.

- ▶ Verpakkingsmateriaal uit de buurt van kinderen houden.
  - ▶ Laat kinderen niet met verpakkingsmateriaal spelen.
- Kinderen kunnen kleine onderdelen inademen of inslikken en hierdoor stikken.
- ▶ Kleine onderdelen uit de buurt van kinderen houden.
  - ▶ Kinderen niet met kleine onderdelen laten spelen.

### **⚠ WAARSCHUWING – Kans op explosie!**

Mechanische inrichtingen of andere middelen kunnen de koudekringloop beschadigen, brandbaar koudemiddel kan lekken en exploderen.

- ▶ Gebruik voor het versnellen van het ontdooien geen andere mechanische inrichtingen of andere middelen dan diegene die door de fabrikant zijn aanbevolen.

Producten met brandbare drijfgassen en explosieve stoffen kunnen exploderen, bijv. spuitbussen.

- ▶ Bewaar geen producten met brandbare drijfgassen en explosieve stoffen in het apparaat.

**⚠ WAARSCHUWING – Kans op brand!**

Elektrische apparaten binnenin het apparaat kunnen tot een brand leiden, bijv. verwarmingsapparaten of elektrische ijsbereiders.

- ▶ Gebruik geen elektrische apparaten binnenin het apparaat.

**⚠ WAARSCHUWING – Kans op letsel!**

Flessen of blikjes met koolzuurhoudende drank kunnen barsten.

- ▶ Geen flessen of blikjes met koolzuurhoudende drank in de verskoelruimte onder 1 °C (34 °F) bewaren.
- ▶ Geen flessen of blikjes met koolzuurhoudende drank in het vriesvak bewaren.

Letsel aan de ogen door lekkend brandbaar koudemiddel en schadelijke gassen.

- ▶ De buizen van de koudemiddelkringloop en de isolatie niet beschadigen.

Het apparaat kan kantelen.

- ▶ Niet op de plint, laden of deuren staat of leunen.

**⚠ WAARSCHUWING – Kans op koude-brandwonden!**

Contact met diepvrieswaren en koude oppervlakken kan tot brandwonden door koude leiden.

- ▶ Nooit diepvrieswaren in de mond nemen nadat deze uit het vriesvak werden genomen.
- ▶ Vermijd langer contact van de huid met diepvrieswaren, ijs en oppervlakken van het vriesvak.

**⚠ VOORZICHTIG – Kans op gevaar voor de gezondheid!**

Houd de volgende aanwijzingen aan om verontreiniging van levensmiddelen te voorkomen.

- ▶ Wanneer de deur langere tijd wordt geopend, kan dit leiden tot een aanzienlijke temperatuurstijging in de vakken van het apparaat.
- ▶ Maak de oppervlakken, die met levensmiddelen en toegankelijke afvoersystemen in contact komen, regelmatig schoon.
- ▶ Spoel het watersysteem, wanneer 5 dagen geen water is getapt.

- ▶ Rauw vlees en vis in geschikte containers in de koelkast dusdanig bewaren dat het niet in contact komt met andere levensmiddelen of op deze drupt.
- ▶ Wanneer het koel-/vriesapparaat langere tijd leeg staat, het apparaat uitschakelen, ontdooien, reinigen en de deur open laten, om schimmelvorming te voorkomen.

Delen in het apparaat van metaal of met een metalen uiterlijk kunnen aluminium bevatten. Wanneer zure levensmiddelen in contact komen met aluminium in contact komen, dan kunnen aluminiumionen overdragen naar de levensmiddelen.

- ▶ Verontreinigde levensmiddelen niet consumeren.

## 1.7 Beschadigd apparaat

### **WAARSCHUWING – Kans op elektrische schok!**

Een beschadigd apparaat of een beschadigd netsnoer is gevaarlijk.

- ▶ Nooit een beschadigd apparaat gebruiken.
- ▶ Nooit aan het netsnoer trekken, om het apparaat van het elektriciteitsnet te scheiden. Altijd aan de stekker van het netsnoer trekken.
- ▶ Wanneer het apparaat of het netsnoer is beschadigd, dan direct de stekker van het netsnoer uit het stopcontact halen of de zekering in de meterkast uitschakelen en de kraan sluiten.
- ▶ Contact opnemen met de servicedienst. → *Pagina 46*

Ondeskundige reparaties zijn gevaarlijk.

- ▶ Alleen daarvoor geschoold vakpersoneel mag reparaties aan het apparaat uitvoeren.
- ▶ Er mogen uitsluitend originele reserveonderdelen worden gebruikt voor reparatie van het apparaat.
- ▶ Als het netsnoer van dit apparaat beschadigd raakt, moet het ter vermindering van risico's worden vervangen door de fabrikant, de servicedienst of een andere gekwalificeerde persoon.



**⚠ WAARSCHUWING – Kans op brand!**

Bij beschadiging van de leidingen kunnen brandbaar koudemiddel en schadelijke gassen ontsnappen en ontsteken.

- ▶ Houd vuur en ontstekingsbronnen uit de buurt van het apparaat.
- ▶ Ventileer de ruimte.
- ▶ Het apparaat uitschakelen. → *Pagina 20*
- ▶ De stekker van het netsnoer uit het stopcontact trekken of de zekering in de meterkast uitschakelen.
- ▶ Neem contact op met de service-afdeling. → *Pagina 46*

---

## 2 Het voorkomen van materiële schade

### LET OP!

Het hoge apparaatgewicht kan bij het verschuiven de vloer beschadigen.

- ▶ Bij het verschuiven van het apparaat een steekwagen en vloerbescherming gebruiken.

Bij het sluiten van de apparaatdeur kan een opengeklapte deurboom het apparaat beschadigen.

- ▶ Nooit de deurboom handmatig openklappen.
- ▶ Als de deurboom opengeklapt is, vóór het sluiten van de apparatuurdeur inklappen.

Door het gebruik van de plint, laden of apparaatdeuren als zitvlak of opstapje kan het apparaat beschadigd raken.

- ▶ Niet op de plint, laden of deuren staat of leunen.

Een te lage of te hoge waterdruk kan de apparaatfunctie hinderen.

- ▶ Zorg ervoor dat de waterdruk op de watertoevoerinstallatie tenminste 200 kPa (2 bar) en maximaal 800 kPa (8 bar) is.
- ▶ Wanneer de waterdruk de aangegeven maximale waarde overschrijdt, dan moet een reduceerventiel tussen de drinkwateraansluiting en de slangenset van het apparaat worden geïnstalleerd.

Gewijzigde of beschadigde waterslangen kunnen tot materiële schade en schade aan het apparaat leiden.

- ▶ Nooit waterslangen knikken, knellen, wijzigen of doorsnijden.
- ▶ Alleen meegeleverde waterslangen of originele reserveslangen gebruiken.
- ▶ Nooit gebruikte waterslangen hergebruiken.
- ▶ Trek nooit aan de waterslang op de achterwand van het apparaat.

Door verontreinigingen met olie of vet kunnen kunststofdelen en deurafdichtingen poreus worden.

- ▶ Houd kunststofdelen en deurafdichtingen olie- en vetvrij.

Delen in het apparaat van metaal of met een metalen uiterlijk kunnen aluminium bevatten. Aluminium reageert bij contact met zure levensmiddelen.

- ▶ Geen levensmiddelen onverpakt in het apparaat bewaren.

---

## 3 Milieubescherming en besparing

### 3.1 Afvoeren van de verpakking

De verpakkingsmaterialen zijn milieuvriendelijk en kunnen worden hergebruikt.

- ▶ De afzonderlijke componenten op soort gescheiden afvoeren.

### 3.2 Energie besparen

Als u deze aanwijzingen opvolgt, verbruikt uw apparaat minder stroom.

#### Keuze van de opstellingslocatie

- Stel het apparaat niet bloot aan direct zonlicht.
- Plaats het apparaat zo ver mogelijk van radiatoren, fornuis en andere warmtebronnen:
  - Houd 30 mm afstand aan tot elektrische- of gasfornuizen.
  - Houd 300 mm afstand aan tot olie- en kolenfornuizen.
- Nooit de externe ventilatie-opening afdekken of dicht maken.

## Energie besparen bij het gebruik.

**Opmerking:** De plaatsing van de uitrustingsonderdelen heeft geen invloed op het energieverbruik van het apparaat.

- Open het apparaat slechts kort.
- Nooit de ventilatie-openingen binnin, of de ventilatieroosters aan de buitenzijde afdekken of dicht maken.
- Transporteer gekoelde levensmiddelen in een koeltas en leg ze snel in het apparaat.
- Warm voedsel en dranken eerst laten afkoelen, daarna in het apparaat plaatsen.
- Leg om de koude van de diepvriesproducten te benutten, deze ter ontdooiing in het koelvak.
- Laat altijd wat ruimte tussen de levensmiddelen en de achterwand.
- Verpak de levensmiddelen luchtdicht.
- Open het vriesvak slechts kort en sluit het zorgvuldig.
- Stoffige ventilatieroosters schoonzuigen.

---

## 4 Opstellen en aansluiten

### 4.1 Leveringsomvang

Controleer na het uitpakken alle onderdelen op transportschade en de volledigheid van de levering.

Neem bij klachten met uw dealer of onze servicedienst → *Pagina 46* contact op.

De levering bestaat uit:

- Vrijstaand apparaat
- Uitrusting en accessoires<sup>1</sup>

---

<sup>1</sup> Afhankelijk van de apparaatuitvoering

<sup>2</sup> Niet in alle landen

- Montagemateriaal
- Montagehandleiding
- Gebruiksaanwijzing
- Klantenservice overzicht
- Garantiebijlage<sup>2</sup>
- Energielabel
- Informatie over energieverbruik en geluiden
- Informatie over Home Connect

### 4.2 Criteria voor de opstelling

#### **WAARSCHUWING** **Kans op explosie!**

Wanneer het apparaat in een te kleine ruimte staat, kan er bij een lek van het koudecircuit een brandbaar gasluchtmengsel ontstaan.

- ▶ Stel het apparaat uitsluitend op in een ruimte, welke tenminste een volume heeft van 1 m<sup>3</sup> per 8 g koudemiddel. De hoeveelheid van het koudemiddel staat op het typeplaatje. → "*Apparaat*", Fig. **1/13**, *Pagina 14*

Het gewicht van het apparaat kan afhankelijk van het model tot 155 bedragen.

De ondergrond moet stabiel genoeg zijn om het gewicht van het apparaat te dragen.

#### **Toegestane ruimtetemperatuur**

De toegestane kamertemperatuur is afhankelijk van de klimaatklasse van het apparaat.

De klimaatklasse vindt u op het typeplaatje. → "*Apparaat*", Fig. **1/13**, *Pagina 14*

Klimaat-klasse	Toegestane ruimte-temperatuur
SN	10 °C...32 °C
N	16 °C...32 °C
ST	16 °C...38 °C
T	16 °C...43 °C

Het apparaat is volledig functioneel binnen de toegestane binnentemperatuur.

Wanneer u een apparaat van de klimaatklasse SN gebruikt bij lagere kamertemperaturen, dan kunnen beschadigingen aan het apparaat tot een kamertemperatuur van 5 °C worden uitgesloten.

### 4.3 Apparaat monteren

- ▶ Het apparaat conform meegeleverde montagehandleiding monteren.

### 4.4 Het apparaat voor het eerste gebruik voorbereiden

1. Haal het informatiemateriaal er uit.
2. Verwijder de beschermfolie en transportborgingen, bijv. plakstrips en karton.
3. Het apparaat voor de eerste keer reinigen. → *Pagina 35*

### 4.5 Sluit het apparaat aan op de drinkwateraansluiting

#### Vereisten

- Er is een hoekstopkraan op de wateraansluiting geïnstalleerd en deze is na installatie van het apparaat vrij toegankelijk.
  - De wateraansluiting is gecontroleerd en is van drinkwaterkwaliteit.
1. Spoel de drinkwateraansluiting grondig tot er geen afzettingen of vertroebelingen meer in het drinkwater zitten.

Bij aanhoudende afzettingen of troebelheid in het drinkwater een extern waterfilter installeren.

2. Installeer de drinkwateraansluiting overeenkomstig de meegeleverde montagehandleiding.

### 4.6 Apparaat elektrisch aansluiten

1. De apparaatstekker van het aansluitsnoer aan het apparaat aansluiten.
2. De netstekker van het aansluitsnoer van het apparaat in een stopcontact in de omgeving van het apparaat steken.

De aansluitgegevens van het apparaat staan op het typeplaatje.

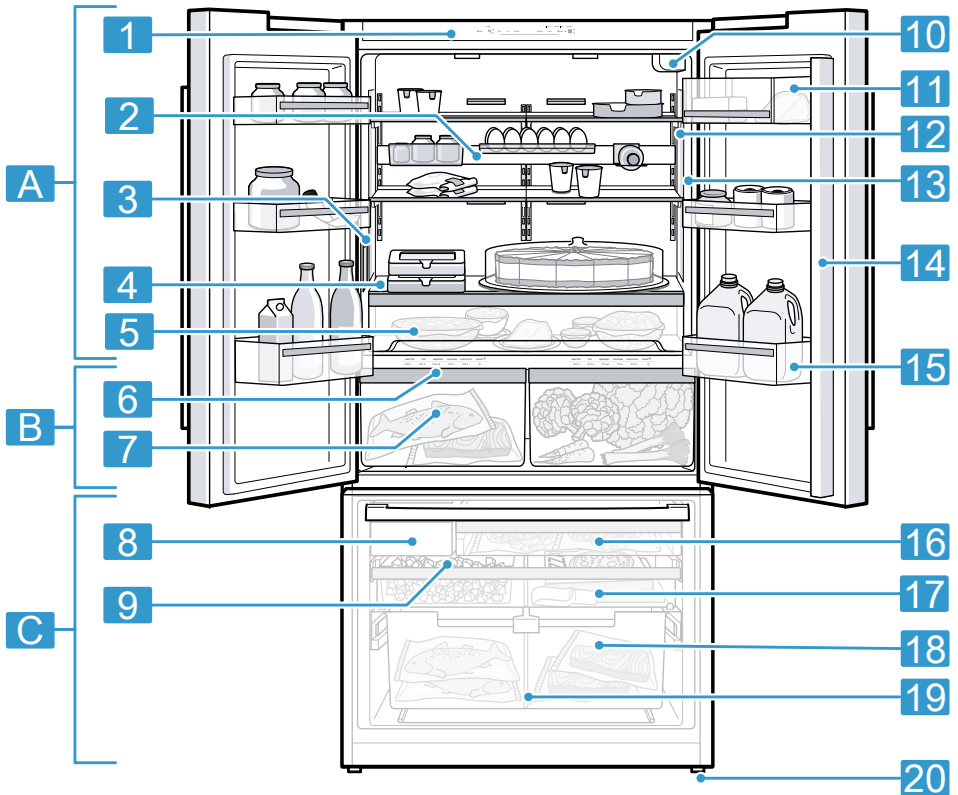
→ "Apparaat", Fig. **1**/**13**,  
*Pagina 14*

3. De netstekker op vastheid controleren.
- ✓ Het apparaat is nu gereed voor gebruik.

## 5 Uw apparaat leren kennen

### 5.1 Apparaat

Hier vindt u een overzicht van de onderdelen van uw apparaat.

**1****A** Koelvak**B** Verskoelruimte**C** Vriesvak**1** Bedieningspaneel**2** Apparatuurrail → Pagina 17**3** Waterdispenser

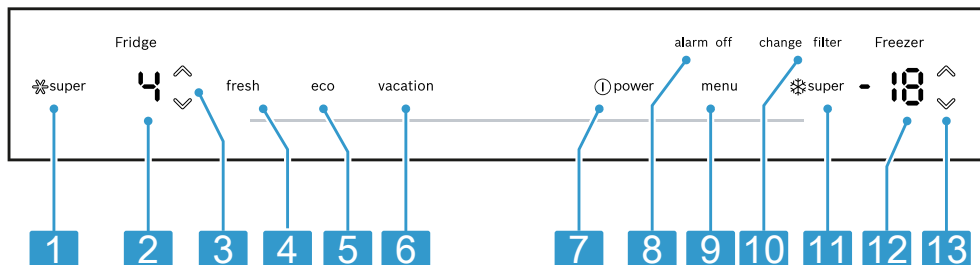
4	Bevestigd legplateau → Pagina 17
5	Schuiflade → Pagina 17
6	Bedieningspaneel (verskoel- ruimte)
7	Verskoellade
8	Ijsblokjesbereider
9	Houder voor ijsblokjes → Pagina 19
10	Waterfilter
11	Boter- en kaasvak → Pagina 19
12	Binnenverlichting
13	Typeplaatje

14	Deurbalk met condensatiebe- veiliging
15	Deurrek voor grote flessen
16	Uittrekhouders voor kleine diepvriesproducten → Pagina 19
17	Vlakke diepvrieslade → Pagina 19
18	Draagrek voor kleine diep- vriesproducten → Pagina 19
19	Containerverdeler → Pagina 18
20	Stelvoet

**Opmerking:** Verschillen tussen uw apparaat en de afbeeldingen zijn mogelijk op basis van uitrusting en grootte.

## 5.2 Bedieningspaneel



Via het bedieningsveld kunt u alle functies van uw apparaat instellen en informatie krijgen over de gebruikstoestand.





**2**

1 super schakelt Superkoelen in of uit.

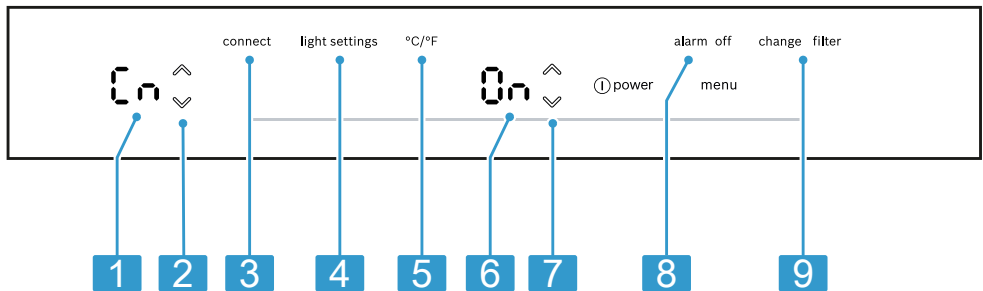
**2** Geeft de ingestelde temperatuur van het koelvak in °F of °C weer.


- 3**  (koelvak) stelt de temperatuur van het koelvak in.
- 4** fresh schakelt de Fris-modus in of uit.
- 5** eco schakelt de energiebesparingsmodus in of uit.
- 6** vacation schakelt de vakantie-modus in of uit.
- 7**  power schakelt het apparaat in of uit.
- 8** alarm off schakelt het alarm uit.


- 9** menu opent en sluit het menu.
- 10** change filter brandt wanneer het filter vervangen moet worden.
- 11**  super schakelt Supervriezen in of uit.
- 12** Geeft de ingestelde temperatuur van het vriesvak in °F of °C weer.
- 13**  (vriesvak) stelt de temperatuur van het vriesvak in.

### 5.3 Bedieningspaneel (submenu)

In het submenu kunt u verdere instellingen maken.



- 3**
- 1** Toont het ingestelde submenu.
- 2**  (Submenu) dient voor navigatie door het submenu.
- 3** menu open het menu voor het instellen van Home Connect.
- 4** light settings opent het menu voor het instellen van de verlichting.

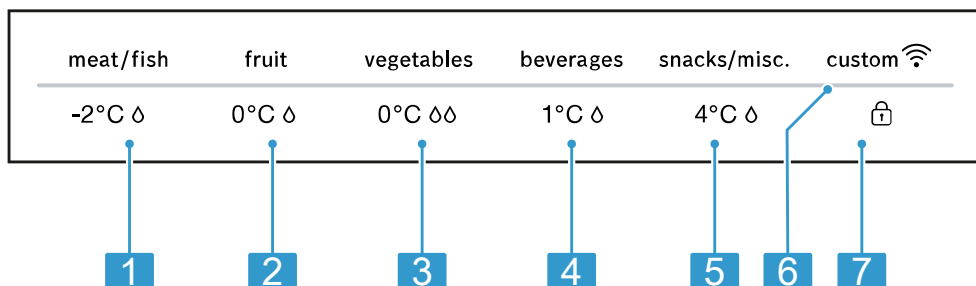
- 5** °C/°F opent het menu voor het wijzigen van de temperatuureenheid.
- 6** Toont de instellingen van het submenu.
- 7**  (Submenu-instelling) wijzigt de instelling van het submenu

**8** alarm off opent het menu voor het instellen van het deuralarm.

**9** change filter opent het menu voor het instellen van het filter.

## 5.4 Bedieningspaneel (verskoelruimte)

Via het bedieningspaneel van de verskoelvak kunt u de temperatuur en vochtigheid in het verskoelvak instellen.



**4**

**1** -2°C stelt de bewaarinstelling voor de verskoelruimte in voor vlees en vis.

**2** 0°C stelt de bewaarinstelling voor de verskoelruimte in voor fruit.

**3** 0°C stelt de bewaarinstelling voor de verskoelruimte in voor groente.

**4** 1°C stelt de bewaarinstelling voor de verskoelruimte in dranken.

**5** 4°C stelt de bewaarinstelling voor de verskoelruimte in voor snacks.

**6** De lichtbalk custom brandt, wanneer gebruikersgedefinieerde instellingen via de Home Connect app zijn ingesteld. Meer informatie kunt u vinden in de Home Connect app.

**7** schakelt de toetsblokkering van het bedieningspaneel (verskoelvak) uit.



## 6 Uitrusting

De uitrusting van uw apparaat is modelafhankelijk.

### 6.1 Legplateau

#### LET OP!

De haken van het schap kunnen als ze scheef worden ingehangen kras-sen maken op de achterwand van het koelvak.

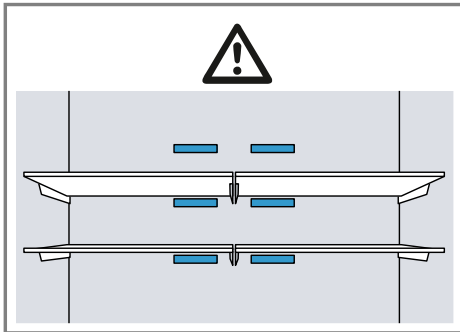
- ▶ Zorg ervoor dat het plateau horizontaal ligt en de haken volledig zijn ingehangen.

Om de schappen naar wens te variëren, kunt u het schap uitnemen en op een andere positie weer plaatsen.

→ "Plateau verwijderen", Pagina 35

#### Opmerking

Dek de interne ventilatie-openingen niet af.

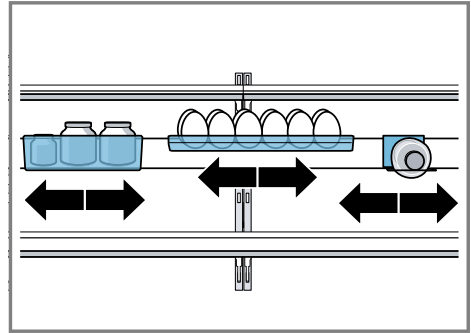


### 6.2 Apparatuurrail

De apparatuurrail biedt op de apparatuurdelen extra opbergruimte in het koelvak:

- Bewaar een fles veilig op het flessenrek.
- Bewaar inmaakglazen in de houder.
- Bewaar een eierdoos op het schap.

U kunt de apparatuurdelen op een willekeurige plek op de apparatuurrail positioneren.



#### LET OP!

De haken van het plateau kunnen als ze scheef worden ingehangen kras-sen maken op de achterwand van het koelvak.

- ▶ Zorg ervoor dat de uitrustingsrail horizontaal ligt en de haken volledig zijn ingehangen.

U kunt de apparatuurrail uitnemen en op een andere plek er weer in zetten.

→ "Apparatuurrail verwijderen", Pagina 36

**Tip:** Plaats de apparatuurrail in het midden van het koelvak.

### 6.3 Bevestigd legplateau

Plaats het vaste plateau altijd op de aangegeven positie.

### 6.4 Schuiflade

Bewaar grote borden of bakjes met verwerkte levensmiddelen afgedekt in de lade.

### 6.5 Verskoellade

Om in het inzetdeel van de verskoelruimte automatisch de juiste luchtvochtigheid en temperatuur voor uw

## nl Uitrusting

levensmiddelen in te stellen, gebruikt u de verschillende verskoelvak-be-waarinstellingen.

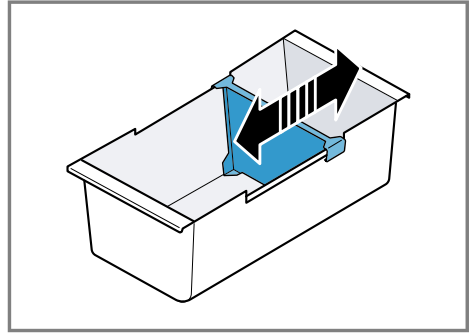
Bewaar vanwege hygiënische redenen fruit en groenten niet met vlees en vis samen in één verskoellade.

Om te voorkomen dat het deksel op het inzetdeel van de verskoelruimte losraakt, de levensmiddelen maximaal tot onder de rand van het inzetdeel opslaan.

Afhankelijk van de hoeveelheid en het soort bewaarde levensmiddelen kan zich condenswater vormen in het inzetdeel van de verskoelruimte.

Verwijder het condenswater met een droge doek.

Om ervoor te zorgen dat de kwaliteit en het aroma behouden blijven, moet u koudegevoelig fruit en groente buiten het apparaat bewaren bij temperaturen van ca. 8°C (46°F) tot 12°C (54°F), bijv. ananas, bananen, citrusvruchten, augurken, courgette, paprika, tomaten en aardappelen.



## 6.6 Containerverdeler

### **WAARSCHUWING** **Kans op verstikking!**

Kinderen kunnen in het apparaat klimmen en verstikken.

- ▶ Nooit de ladeverdeler van de diepvriesdraaglade verwijderen.

### **LET OP!**

De ladeverdeler van de diepvriesdraaglade wordt bij het verwijderen beschadigd.

- ▶ Nooit de ladeverdeler van de diepvriesdraaglade verwijderen.

Om de indeling van de diepvriesdraaglade te variëren, kunt u de ladeverdeler verschuiven.

## 6.7 Vlakke diepvrieslade

Bewaar vlakke diepvrieswaren, de houder voor ijsblokjes en de ijsschep in de vlakke diepvrieslade.

## 6.8 Lade voor diepvriesproducten

Om een beter overzicht te krijgen en diepvriesproducten sneller te kunnen uitnemen, de lade voor diepvriesproducten uittrekken.

## 6.9 Draagrek voor diepvriesproducten

Bewaar grote diepvriesproducten in het draagrek voor diepvriesproducten.

## 6.10 Boter- en kaasvak

Bewaar boter en harde kaas in het boter- en kaasvak.

## 6.11 Deurrekken

Om het deurrek naar behoefte te variëren kunt u het deurrek er uit nemen en op een andere positie weer plaatsen.

→ "Deurrek verwijderen", Pagina 36

## 6.12 Houder voor ijsblokjes

Wanneer de productie van ijsblokjes is ingeschakeld, worden ijsblokjes automatisch in de houder voor ijsblokjes bewaard.

### LET OP!

De ijsblokjesbereider kan door zich in de houder voor ijsblokjes bewaarde levensmiddelen of voorwerpen blokkeren of beschadigd raken.

- ▶ Bewaar nooit levensmiddelen of voorwerpen in de ijsblokjeshouder.

## 6.13 Accessoires

Gebruik alleen originele accessoires. Deze zijn op het apparaat afgestemd. De accessoires van het apparaat zijn afhankelijk van het model.

### Ijsschep

Met de ijsschep kunt u een portie ijsblokjes nemen.

---

# 7 De Bediening in essentie

## 7.1 Apparaat inschakelen

1. Het apparaat elektrisch aansluiten.  
→ Pagina 12  
**Opmerking:** Wanneer het apparaat eerder via het bedieningspaneel werd uitgeschakeld, op **power** drukken.
- ✓ Het apparaat begint te koelen.
2. Het waarschuwingssignaal met alarm off uitschakelen.
- ✓ alarm off gaat uit zodra de ingestelde temperatuur is bereikt.
3. De gewenste temperatuur instellen.  
→ Pagina 20

## 7.2 Opmerkingen bij het gebruik

- Wanneer u het apparaat heeft ingeschakeld, duurt het tot enkele uren voordat de ingestelde temperatuur wordt bereikt.  
Geen levensmiddelen in het apparaat doen voordat de temperatuur is bereikt.
- De kopse kanten en zijwanden van de behuizing worden soms licht verwarmd. Dit voorkomt vorming van condenswater.

## nl Extra functies


- Wanneer u de deur sluit, kan een onderdruk ontstaan. De deur gaat dan alleen moeilijker open. Wacht een ogenblik tot de onderdruk wordt gecompenseerd.

### 7.3 Machine uitschakelen

- ▶  power indrukken.

### 7.4 Temperatuureenheid instellen

U kunt kiezen tussen de temperatuureenheden °F en °C.

1. Op menu drukken.
2. Op °C/°F drukken.
3. Op  (Submenu-instelling) drukken tot de instellingsindicatie van het submenu F of C weergeeft.
4. Op menu drukken.


### 7.5 Temperatuur instellen

#### Koelvaktemperatuur instellen

- ▶ Zo vaak op  (koelvak) drukken tot de temperatuurindicatie (koelvak) de gewenste temperatuur toont.

De aanbevolen temperatuur in het koelvak bedraagt 4°C (39°F).

#### Vriesvaktemperatuur instellen

- ▶ Zo vaak op  (vriesvak) drukken tot de temperatuurindicatie (vriesvak) de gewenste temperatuur toont.


De aanbevolen temperatuur in het vriesvak bedraagt -18°C. (0°F).

### 7.6 Bewaarinstelling verskoelruimte

U kunt de temperatuur en luchtvochtigheid van de verskoelladen via voorgedefinieerde bewaarinstellingen instellen.

**Tip:** Overige instellingen zijn in de Home Connect app beschikbaar.

#### Bewaarinstelling verskoelruimte instellen

1. Raak een willekeurig touchveld van het bedieningspaneel aan (verskoelvak).
2.  ingedrukt houden tot de lichtbalk volledig brandt.
3. Op de gewenste bewaarinstelling drukken.

---

## 8 Extra functies



### 8.1 Superkoelen

Bij het Superkoelen koelt het koelvak zo koud mogelijk.

Schakel Superkoelen vóór het inladen van grote hoeveelheden levensmiddelen in.

**Opmerking:** Als Superkoelen is ingeschakeld, kan er meer geluid ontstaan.

#### Superkoelen inschakelen

- ▶  super indrukken.
- ✓  super brandt.

**Opmerking:** Na ca. 6 uur schakelt het apparaat over op de normale werking.

## Superkoelen uitschakelen

- ▶ ❄️<sup>super</sup> indrukken.
- ✓ De voordien ingestelde temperatuur wordt op indicatie aangegeven.

## 8.2 Supervriezen

Bij het Supervriezen koelt het vriesvak zo koud mogelijk. Schakel Supervriezen 1 tot 2 uur voor het inladen van een hoeveelheid levensmiddelen vanaf 2 kg in het vriesvak in.

Gebruik Supervriezen, om ijsblokjesproductie te versnellen. Om het invriesvermogen te benutten, gebruikt u Supervriezen.

→ "Voorwaarden voor invriesvermogen", Pagina 30

**Opmerking:** Als Supervriezen is ingeschakeld, kan er meer geluid ontstaan.

### Supervriezen inschakelen

- ▶ ❄️<sup>super</sup> indrukken.
- ✓ ❄️<sup>super</sup> brandt.

**Opmerking:** Na ca. 60 uur schakelt het apparaat over op de normale werking.

### Supervriezen uitschakelen

- ▶ ❄️<sup>super</sup> indrukken.
- ✓ De voordien ingestelde temperatuur wordt op indicatie aangegeven.

## 8.3 Vakantiemodus

Als u langere tijd afwezig bent, kunt u het apparaat in de energiebesparende vakantiemodus schakelen.

### ⚠️ VOORZICHTIG

#### Kans op gevaar voor de gezondheid!

Terwijl de vakantiemodus is ingeschakeld, warmt het koelvak op. Door de verhoogde temperatuur kunnen bacteriën zich vermenigvuldigen en de levensmiddelen bederven.

- ▶ Bij een ingeschakelde vakantiemodus geen levensmiddelen in het koelvak bewaren.

Het apparaat stelt de temperaturen automatisch om.

Koelvak	14°C (58°F)
Verskoelruimte	4°C (40°F)
Vriesvak	Temperatuur ongewijzigd

**Opmerking:** Tijdens de vakantiemodus is de ijsblokjesproductie en waterafgifte uitgeschakeld.

### Vakantiemodus inschakelen

- ▶ vacation indrukken.
- ✓ vacation brandt.

### Vakantiemodus uitschakelen

- ▶ vacation indrukken.
- ✓ De voordien ingestelde temperatuur wordt op indicatie aangegeven.

## 8.4 Energiebesparingsmodus

Met de energiebesparingsmodus schakelt u het apparaat naar de energiebesparende werking om.

Het apparaat stelt de temperaturen automatisch om.

Koelvak	8°C (46°F)
---------	------------

Verskoelruimte	0°C (32°F)
Vriesvak	-16°C (3°F)

### Energiebesparingsmodus inschakelen

- ▶ eco indrukken.
- ✓ eco is verlicht.

### Energiebesparingsmodus uitschakelen

- ▶ eco indrukken.
- ✓ De voordien ingestelde temperatuur wordt op indicatie aangegeven.

## 8.5 Versmodus

Om de levensmiddelen langer vers te houden kunt u de verskoelmodus van het apparaat inschakelen. Het apparaat stelt de temperaturen automatisch om.

Koelvak	2°C (36°F)
Verskoelruimte	0°C (32°F)
Vriesvak	Temperatuur ongewijzigd

### Versmodus inschakelen



- ▶ fresh indrukken.
- ✓ fresh is verlicht.

### Versmodus uitschakelen

- ▶ fresh indrukken.
- ✓ De voordien ingestelde temperatuur wordt op indicatie aangegeven.



## 8.6 Binnenverlichting

U kunt de binnenverlichting uitschakelen of de helderheid instellen.

	Binnenverlichting uitgeschakeld
	minimale helderheid

5	maximale helderheid
---	---------------------

### Binnenverlichting instellen

1. Op menu drukken.
2. Op light settings drukken.
3. Op / (Submenu-instelling) drukken, totdat de gewenste instelling wordt weergegeven in de instellingsindicatie van het submenu.
4. Op menu drukken.

## 8.7 Sabbat-modus

Opdat u het apparaat ook op sabbat kunt gebruiken, schakelt de Sabbat-modus alle niet absoluut benodigde functies uit.

Tijdens de Sabbat-modus zijn de volgende functies uitgeschakeld:

- Superkoelen
- Supervriezen
- Alarm
- Waterdispenser
- IJsblokjesproductie
- Binnenverlichting
- Akoestische signalen
- Meldingen op het bedieningspaneel

**Opmerking:** Tijdens de Sabbat-modus is de verlichting van het bedieningspaneel gedimd.

### Sabbat-modus inschakelen

- ▶ vacation 10 Seconden ingedrukt houden, tot een akoestisch signaal klinkt.
- ✓ alarm is verlicht.

**Opmerking:** Na ca. 80 uur schakelt het apparaat over op de normale werking.

### Sabbat-modus uitschakelen

- ▶ alarm 5 Seconden ingedrukt houden, tot een akoestisch signaal klinkt.

## 8.8 Bericht filtervervangning

Om de 6 maanden schakelt het bericht filtervervangning in.  
change filter brandt.

**Opmerking:** Bij verhoogd waterverbruik schakelt de melding filtervervangning eerder in.

### Bericht filtervervangning uitschakelen




1. Het waterfilter vervangen.  
De bypass-kap hoeft niet te worden vervangen.
2. change filter 3 seconden ingedrukt houden.
  - ✓ change filter verdwijnt.
  - ✓ De filterwisselstatus is gereset.

## 8.9 Status filtervervangning

Als u de filter vóór het bericht filtervervangning vervangt, zet u de status filtervervangning terug.

	Meting van de status filtervervangning loopt
	Status filtervervangning terugzetten

### Status filtervervangning terugzetten

1. Op menu drukken.
2. Op change filter drukken.
  - ✓ De instellingsindicatie van het submenu toont .
3. Op  (Submenu-instelling) drukken.
  - ✓ De instellingsindicatie van het submenu toont .
4. Op menu drukken.

## 9 Alarm

### 9.1 Deuralarm



Als de deur van het apparaat langere tijd open staat wordt het deuralarm ingeschakeld.

#### Deuralarm uitschakelen



- ▶ De apparaatdeur sluiten of op alarm off drukken.
- ✓ Het waarschuwingssignaal is uitgeschakeld.
- ✓ alarm off verdwijnt.

#### Waarschuwingssignaal deuralarm



U kunt het waarschuwingssignaal van het deuralarm activeren of deactiveren.

	Waarschuwingssignaal deuralarm geactiveerd
	Waarschuwingssignaal deuralarm gedeactiveerd

#### Waarschuwingssignaal deuralarm activeren

1. Op menu drukken.
2. Op alarm off drukken.
3. Op / (Submenu-instelling) drukken, totdat de gewenste instelling wordt weergegeven in de instellingsindicatie van het submenu.
4. Op menu drukken.

#### Waarschuwingssignaal deuralarm deactiveren

1. Op menu drukken.
2. Op alarm off drukken.
3. Op / (Submenu-instelling) drukken, totdat de gewenste instelling wordt weergegeven in de instellingsindicatie van het submenu.
4. Op menu drukken.

## 9.2 Temperatuuralarm

Wanneer het te warm is in het vriesvak, wordt het temperatuuralarm geactiveerd.

### VOORZICHTIG

#### Kans op gevaar voor de gezondheid!

Bij het ontdooien kunnen bacteriën zich vermeerderen en kunnen de diepvrieswaren bederven.

- ▶ Half of geheel ontdooide diepvrieswaren niet opnieuw invriezen.
- ▶ Het voedsel pas na koken of braden opnieuw invriezen.
- ▶ De maximale bewaartijd niet meer ten volle benutten.

Het temperatuuralarm kan in de volgende gevallen inschakelen:

- Het apparaat wordt in gebruik genomen.  
Levensmiddelen pas in het apparaat inruimen wanneer de ingestelde temperatuur is bereikt.
- Er worden grote hoeveelheden verse levensmiddelen ingeruimd.  
Voor het in het apparaat inruimen van grote hoeveelheden levensmiddelen Supervriezen inschakelen.
- De deur van het vriesvak is te lang geopend.  
Controleer of het diepvriesproduct deels of geheel is ontdooid.

#### Temperatuuralarm uitschakelen

- ▶ alarm off indrukken.
- ✓ Het waarschuwingssignaal is uitgeschakeld.
- ✓ De temperatuurindicatie (vriesvak) geeft kort de warmste temperatuur weer die in het vriesvak heeft ge-

heerst. Daarna toont de temperatuurindicatie (vriesvak) opnieuw de ingestelde temperatuur.

- ✓ Vanaf dit moment wordt de warmste temperatuur opnieuw bepaald en in het geheugen opgeslagen.

---

## 10 Home Connect

Dit apparaat is geschikt voor netwerken. Verbind uw apparaat met een mobiel eindapparaat om functies te kunnen bedienen via de Home Connect app te bedienen.

De Home Connect diensten zijn niet in elk land beschikbaar. De beschikbaarheid van de functie Home Connect is afhankelijk van de beschikbaarheid van de Home Connect diensten in uw land. Informatie hierover vindt u op: [www.home-connect.com](http://www.home-connect.com). Om Home Connect te kunnen gebruiken, dient u eerst de verbinding met het WLAN-thuisnetwerk (Wi-Fi<sup>1</sup>) en met de Home Connect app te configureren.

Na het inschakelen van het apparaat ten minste 2 minuten wachten tot de interne initialisatie van het apparaat is voltooid. Configureer pas dan Home Connect.

- Apparaat met WLAN-thuisnetwerk (Wi-Fi) middels WPS-functie verbinden → *Pagina 25*
- Apparaat met WLAN-thuisnetwerk (Wi-Fi) zonder WPS-functie verbinden → *Pagina 25*

De Home Connect app leidt u door het gehele aanmeldingsproces. Volg de aanwijzingen in de Home Connect app om de instellingen aan te brengen.

---

<sup>1</sup> Wi-Fi is een geregistreerd handelsmerk van de Wi-Fi Alliance.



## Tips




- Neem de meegeleverde documenten van Home Connect in acht.
- Neem ook de aanwijzingen in de Home Connect app in acht.

## Opmerkingen

- Houd u aan de veiligheidsinstructies in deze gebruiksaanwijzing en zorg ervoor dat deze ook worden nageleefd wanneer u het apparaat via de Home Connect app bedient. → *"Veiligheid", Pagina 4*
- De bediening aan het apparaat heeft altijd voorrang. Gedurende deze tijd is de bediening via de Home Connect app niet mogelijk.

## 10.1 Apparaat met WLAN-thuisnetwerk (Wi-Fi) met WPS-functie verbinden

Heeft uw router een WPS-functie, dan kunt u het apparaat automatisch met uw WLAN (Wi-Fi) thuisnetwerk verbinden.

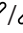


1. Op menu drukken.
- ✓ connect brandt en de submenu-indicatie toont **En**.
2. Zo vaak op  /  (Submenu) drukken tot de submenu-indicatie **RE** toont en de instellingsindicatie van het submenu **OF** toont.
3.  (Submenu-instelling) indrukken.
- ✓ De submenu-indicatie geeft gedurende 2 minuten een animatie weer. Het apparaat is gereed voor de automatische verbinding met het WLAN-thuisnetwerk (Wi-Fi).
4. In deze tijd de WPS-functie op de router inschakelen.  
Houd hiervoor de informatie aan in de documentatie van uw router.
- ✓ Bij een succesvolle verbinding knippert **On** in de instellingsindicatie van het submenu.

5. Als de submenu-indicatie **Er** toont, kon het apparaat geen verbinding met het WLAN-thuisnetwerk (Wi-Fi) tot stand brengen.
  - Controleer of het apparaat zich binnen het bereik van het WLAN-thuisnetwerk (Wi-Fi) bevindt.  
→ *"Signaalsterkte controleren", Pagina 26*
  - Het proces herhalen of handmatig verbinding maken  
→ *Pagina 25.*
6. Het apparaat met de Home Connect app verbinden. → *Pagina 26*

## 10.2 Apparaat met WLAN-thuisnetwerk (Wi-Fi) zonder WPS-functie verbinden

Heeft uw router geen WPS-functie, dan kunt u het apparaat handmatig met uw WLAN-thuisnetwerk (Wi-Fi) verbinden. Het apparaat bouwt in korte tijd een eigen WLAN-netwerk op. U kunt met een mobiel eindapparaat verbinding maken met het Wi-Fi-netwerk en de netwerk-informatie van het WLAN-thuisnetwerk (Wi-Fi) aan uw apparaat overdragen.

**Vereiste:** De Home Connect app is op het mobiele eindapparaat geïnstalleerd.

1. Op menu drukken.
- ✓ connect brandt en de submenu-indicatie toont **En**.
2. Zo vaak op  /  (Submenu) drukken tot de submenu-indicatie **SA** en de instellingsindicatie van het submenu **OF** toont.
3.  (Submenu-instelling) indrukken.
- ✓ Het apparaat bouwt een eigen Wi-Fi-netwerk met de netwerknaam "HomeConnect" op.

## nl Home Connect

- ✓ De instellingsindicatie van het submenu geeft een animatie weer. Het apparaat is gereed voor de handmatige verbinding met het WLAN-thuisnetwerk (Wi-Fi).
- 4. De instructies in de Home Connect app op het mobiele eindapparaat volgen.
- ✓ De netwerkinformatie van het WLAN-thuisnetwerk (Wi-Fi) wordt op het apparaat overgedragen.
- ✓ Bij een succesvolle verbinding knippert **0n** in de instellingsindicatie van het submenu.
- 5. Als de submenu-indicatie **Er** toont, kon het apparaat geen verbinding met het WLAN-thuisnetwerk (Wi-Fi) tot stand brengen.
  - Controleer of het apparaat zich binnen het bereik van het WLAN-thuisnetwerk (Wi-Fi) bevindt.  
→ "Signaalsterkte controleren", Pagina 26
  - De procedure herhalen.

### 10.3 Apparaat met Home Connect app verbinden

Als u uw apparaat automatisch met uw WLAN-thuisnetwerk (Wi-Fi) hebt verbonden, kunt u uw apparaat met de Home Connect app verbinden.

#### Vereisten

- Het apparaat is verbonden met het Wi-Fi thuisnetwerk. → Pagina 25
  - De Home Connect app is op het mobiele eindapparaat geïnstalleerd.
1. Op menu drukken.
  - ✓ connect brandt en de submenu-indicatie toont **En**.

2. Zo vaak op **∨/∧** (Submenu) drukken tot de submenu-indicatie **PR** en de instellingsindicatie van het submenu **0F** toont.
3. **∧** (Submenu-instelling) indrukken.
- ✓ De instellingsindicatie van het submenu geeft een animatie weer.
4. De instructies in de Home Connect app opvolgen tot het proces is voltooid.
- ✓ Bij een succesvolle verbinding toont de instellingsindicatie van het submenu **0n**.
5. Als de instellingsindicatie van het submenu **Er** toont, kon het apparaat geen verbinding met de Home Connect app maken.
  - In de Home Connect app controleren of het mobiele eindapparaat met het WLAN-thuisnetwerk (Wi-Fi) is verbonden.
  - De procedure herhalen.
6. Als de instellingsindicatie van het submenu **rE** toont, de Home Connect instellingen resetten.  
→ Pagina 27

### 10.4 Signaalsterkte controleren

Als er geen verbinding kan worden gemaakt, kunt u het beste de signaalsterkte controleren.

1. Op menu drukken.
- ✓ connect brandt en de submenu-indicatie toont **En**.
2. Zo vaak op **∨/∧** (Submenu) drukken tot de submenu-indicatie **Si** aangeeft.
- ✓ De instellingsindicatie van het submenu toont een waarde tussen **0** (geen ontvangst) en **3** (volledige ontvangst).
3. Op menu drukken.

**Opmerking:** De signaalsterkte moet minimaal 2 bedragen.

### Ontvangst verbeteren

Als de signaalsterkte te laag is, kan de verbinding worden onderbroken.

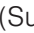
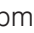

- ▶ Een van de oplossingsmogelijkheden uitvoeren:
  - Router en koelapparaten dicht bij elkaar plaatsen.
  - Ervoor zorgen dat de verbinding niet door afschermende wanden wordt verstoord.
  - Om het signaal te versterken, repeater installeren.

## 10.5 Update van de Home Connect software installeren

Het apparaat zoekt regelmatig naar updates voor de Home Connect software.

**Opmerking:** Als er updates beschikbaar zijn, toont de submenu-indicatie **UP**.



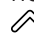
Om de update af te breken en de submenu-indicatie op de ingestelde temperatuur terug te zetten, op een willekeurig touchveld drukken.

1. Op menu drukken.
  - ✓ connect brandt en de submenu-indicatie toont **En**.
2. Zo vaak op  /  (Submenu) drukken tot de submenu-indicatie **UP** en de instellingsindicatie van het submenu **OF** toont.
3.  (Submenu-instelling) indrukken.
  - ✓ De instellingsindicatie van het submenu geeft een animatie weer.
  - ✓ De update wordt geïnstalleerd.
  - ✓ Tijdens de installatie is het bedieningspaneel geblokkeerd.
  - ✓ Bij een succesvolle installatie toont de instellingsindicatie van het submenu **On**.

4. Als de instellingsindicatie van het submenu **Er** toont, kon het apparaat de update niet installeren.
  - De procedure op een later tijdstip herhalen.
5. Neem wanneer de update na meerdere pogingen niet kan worden afgesloten, contact op met de Servicedienst → *Pagina 46*.

## 10.6 Home Connect instellingen resetten

Als het tot verbindingproblemen van uw apparaat met uw thuisnetwerk (WiFi) komt of als u uw apparaat in een ander thuisnetwerk (WiFi) wilt aanmelden, kunt u de Home Connect instellingen terugzetten.

1. Op menu drukken.
  - ✓ connect brandt en de submenu-indicatie toont **En**.
2. Zo vaak op  /  (Submenu) drukken tot de submenu-indicatie **rE** en de instellingsindicatie van het submenu **OF** toont.
3.  (Submenu-instelling) indrukken.
  - ✓ De instellingsindicatie van het submenu geeft gedurende ca. 15 seconden een animatie weer.
  - ✓ Vervolgens toont de instellingsindicatie van het submenu **On**.
  - ✓ De Home Connect instellingen zijn gereset.
4. Op menu drukken.

## 10.7 Afstandsdiagnose

De klantenservice kan via de diagnose op afstand toegang verkrijgen tot uw apparaat als u zich met de desbetreffende wens tot de klantenservice richt, uw apparaat met de Home Connect server verbonden is en

de diagnose op afstand in het land waarin u het apparaat gebruikt, beschikbaar is.

**Tip:** Meer informatie alsook aanwijzingen over de beschikbaarheid van de diagnose op afstand in uw land vindt u in het gedeelte service/support van de lokale website: [www.home-connect.com](http://www.home-connect.com)

## 10.8 Bescherming persoonsgegevens

Neem de aanwijzingen m.b.t. de bescherming van de persoonsgegevens in acht.

Wanneer uw apparaat voor de eerste keer wordt verbonden met een thuisnetwerk dat op het internet is aangesloten, geeft het de volgende gegevenscategorieën door aan de Home Connect server (eerste registratie):

- Eenduidige identificatie van het apparaat (bestaande uit apparaatsleutels en het MAC-adres van de ingebouwde Wi-Fi communicatiemodule).
- Veiligheidscertificaat van de Wi-Fi communicatiemodule (voor de informatietechnische beveiliging van de verbinding).
- De actuele software- en hardwareversie van uw huishoudapparaat.
- Status van een eventuele eerdere reset naar de fabrieksinstellingen.

Bij de eerste registratie wordt het gebruik van de Home Connect functionaliteiten voorbereid. Deze registratie dient pas te worden uitgevoerd op het moment dat u voor het eerst van de Home Connect functionaliteiten gebruik wilt maken.

**Opmerking:** Let erop dat de Home Connect functionaliteiten alleen kunnen worden gebruikt in combinatie met de Home Connect app. Infor-

matie over gegevensbescherming kan worden opgeroepen in de Home Connect app.

---

## 11 Koelvak

In het koelvak kunt u melkproducten, eieren, bereide gerechten, brood en banket, geopende conservenblikken en harde kaas bewaren. De temperatuur is van 2°C (46°F) tot 8°C (36°F) instelbaar.

De aanbevolen temperatuur in het koelvak bedraagt 4°C (39°F). Door de koelopslag kunt u ook zeer bederfelijke levensmiddelen op korte of middellange termijn bewaren. Hoe lager de gekozen temperatuur is, des te langer blijven de levensmiddelen vers.

### 11.1 Tips voor het bewaren van levensmiddelen in het koelvak

- Alleen verse en onbeschadigde levensmiddelen inruimen.
- De door de fabrikant vermelde houdbaarheidsdatum of gebruiksdatum in acht nemen.
- Levensmiddelen goed verpakt of afgedekt inruimen.
- Warme etenswaren en dranken eerst laten afkoelen.

### 11.2 Koudezones in het koelvak

Door de luchtcirculatie in het koelvak ontstaan verschillende koudezones.

#### Koudste zone

De koudste zone is de schuiflade.

**Tip:** Bewaar snel bedervende levensmiddelen in de verskoelruimte, bijv. vis, worst en vlees.

→ "Verskoelruimte", Pagina 29

**Warmste zone**

De warmste zone bevindt zich helemaal bovenaan in de deur.

**Tip:** Bewaar minder gevoelige levensmiddelen in de warmste zone, bijv. harde kaas en boter. Hierdoor komt het aroma van de kaas beter tot ontwikkeling en blijft de boter smeerbaar.

---

**12 Verskoelruimte**

In de verskoelruimte kunt u verse levensmiddelen tot drie keer langer vers houden dan in het koelvak. De temperatuur kan via voorgedefiniëerde bewaarinstantellingen worden ingesteld van  $-2^{\circ}\text{C}$  ( $29^{\circ}\text{F}$ ) tot  $4^{\circ}\text{C}$  ( $40^{\circ}\text{F}$ ).

Door het vershouden blijft de kwaliteit van de opgeslagen levensmiddelen beter behouden. De lage temperatuur en de optimale luchtvochtigheid maken ideale omstandigheden mogelijk voor het bewaren van verse levensmiddelen.

**12.1 Bewaaradvies voor de verskoelruimte**

Bewaarinstantelling	Product
$-2^{\circ}\text{C}$ $\delta$	Vlees, vis en zeevruchten
$0^{\circ}\text{C}$ $\delta$	Groenten, gemengd gebruik met fruit en groenten, worst, kaas- en melkproducten
$0^{\circ}\text{C}$ $\delta\delta$	Groente
$1^{\circ}\text{C}$ $\delta$	Dranken
$4^{\circ}\text{C}$ $\delta$	Snacks en dergelijke

**Tip:** Fruit, groente, dranken en snacks kunnen onder  $0^{\circ}\text{C}$  ( $32^{\circ}\text{F}$ ) bevriezen.

Gebruik alleen voor vlees en vis de bewaarinstantelling  $-2^{\circ}\text{C}$   $\delta$

**12.2 Bewaartijden in de verskoelruimte bij  $0^{\circ}\text{C}$  ( $32^{\circ}\text{F}$ )**

De bewaartijden zijn afhankelijk van de uitgangskwaliteit van uw levensmiddelen.

Product	Bewaartijd
Verse vis, zeevruchten	tot 3 dagen
Gevogelte, vlees (gekookt/gebraden)	tot 5 dagen
Rundvlees, varkensvlees, lamsvlees, worstwaren (broodbeleg)	tot 7 dagen
Gerookte vis, broccoli	tot 14 dagen
Sla, venkel, abrikozen, pruimen	tot 21 dagen
Zachte kaas, yoghurt, kwark, karnemelk, bloemkool	tot 30 dagen

---

**13 Vriesvak**

In het vriesvak kunt u diepvrieswaren bewaren, levensmiddelen bevriezen en ijsblokjes maken.

De temperatuur is van  $-16^{\circ}\text{C}$  ( $3^{\circ}\text{F}$ ) tot  $-24^{\circ}\text{C}$  ( $-11^{\circ}\text{F}$ ) instelbaar.

Langdurig bewaren van levensmiddelen moet op een temperatuur van  $-18^{\circ}\text{C}$  ( $0^{\circ}\text{F}$ ) of lager gebeuren.

Door het invriezen kunt u bederfelijke levensmiddelen gedurende lange tijd bewaren. De lage temperaturen vertragen of stoppen het bederven.

## 13.1 Invriescapaciteit

Het invriesvermogen geeft aan welke hoeveelheid levensmiddelen in hoeveel uur tot in de kern kan worden ingevroren.

Informatie over het invriesvermogen vindt u op het typeplaatje. → "Apparaat", Fig. 1/13, Pagina 14

### Voorwaarden voor invriesvermogen

1. Bij het inladen van verse levensmiddelen, Supervriezen inschakelen.  
→ "Supervriezen inschakelen", Pagina 21
2. Verse levensmiddelen zo dicht mogelijk bij de zijwanden invriezen.

## 13.2 Vriesvakvolume volledig gebruiken

Kom te weten hoe u de maximale hoeveelheid diepvriesproducten in het vriesvak onderbrengt.

1. Alle uitrustingsdelen verwijderen.  
→ Pagina 35
2. Levensmiddelen rechtstreeks op de legplateaus en de bodem van het vriesvak bewaren.

## 13.3 Tips voor het bewaren van levensmiddelen in het vriesvak

- Om grotere hoeveelheden verse levensmiddelen snel en voorzichtig in te vriezen, deze in de bovenste diepvrieslade leggen.
- In te vriezen levensmiddelen niet in aanraking brengen met ingevroren levensmiddelen.

## 13.4 Tips voor het bevriezen van verse levensmiddelen

- Alleen verse en onberispelijke levensmiddelen bevriezen.
- Levensmiddelen per portie invriezen.
- Bereide levensmiddelen zijn beter geschikt dan rauw eetbare levensmiddelen.
- Groente vóór het invriezen wassen, kleiner maken en blancheren.
- Fruit vóór het invriezen wassen, ontpitten en eventueel schillen, eventueel suiker of ascorbinezuuroplossing toevoegen.
- Voor het invriezen geschikte levensmiddelen zijn bijv. bakwaren, vis en zeevruchten, vlees, wild en gevogelte, eieren zonder schaal, kaas, boter, kwark, kant-en-klaargerechten en etensresten.
- Voor het invriezen ongeschikte levensmiddelen zijn bijv. kropsla, radijsjes, eieren met schaal, druiven, rode appels en peren, yoghurt, zure room, crème fraîche en mayonaise.

### Diepvrieswaren verpakken

Geschikt verpakkingsmateriaal en de juiste soort verpakking behouden in hoge mate de productkwaliteit en vermijden vriesbrand.

1. De levensmiddelen in de verpakking leggen.
2. De lucht eruit drukken.
3. De verpakking luchtdicht afsluiten om te voorkomen dat de levensmiddelen hun smaak verliezen of uitdrogen.
4. De verpakking met de inhoud van de invriesdatum voorzien.

### 13.5 Houdbaarheid van de diepvriesproducten bij $-18^{\circ}\text{C}$ ( $0^{\circ}\text{F}$ )

Product	Bewaartijd
Vis, worst, klaarge- maakte gerechten, brood en banket	Tot 6 maan- den
Gevogelte, vlees	Tot 8 maan- den
Groente, fruit	Tot 12 maan- den

### 13.6 Ontdooimethodes voor diepvrieswaren

#### VOORZICHTIG

#### Kans op gevaar voor de gezondheid!

Bij het ontdooien kunnen bacteriën zich vermeerderen en kunnen de diepvrieswaren bederven.

- ▶ Half of geheel ontdooide diepvries-  
waren niet opnieuw invriezen.
- ▶ Het voedsel pas na koken of bra-  
den opnieuw invriezen.
- ▶ De maximale bewaartijd niet meer  
ten volle benutten.
- In het koelvak dierlijke levensmid-  
delen ontdooien, bijv. vis, vlees,  
kaas en kwark.
- Bij kamertemperatuur brood ont-  
dooien.
- In de magnetron, in de oven of op  
het fornuis levensmiddelen voor di-  
recte consumptie bereiden.

## 14 Watersysteem

Uw apparaat beschikt over watervoe-  
rende componenten.

Het watersysteem werkt alleen wan-  
neer er een waterfilter of een bypass-  
klep is geïnstalleerd.

### 14.1 Waterfilter

Het waterfilter filtert deeltjes en de  
chloorsmaak uit het water.

Het waterfilter reduceert verdere ver-  
ontreinigingen, bijv. chloramines,  
lood en geneesmiddelen.

**Opmerking:** Het waterfilter filtert geen  
bacteriën of microben uit het water.

Vervang het waterfilter:

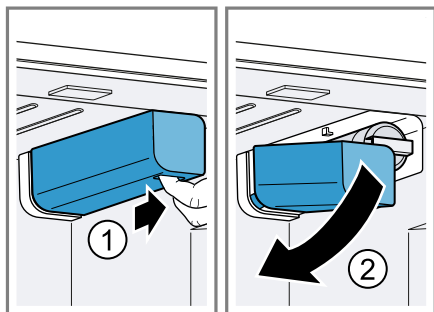
- elke 6 maanden.
- wanneer change filter brandt.
- wanneer de waterafgifte zichtbaar  
is gereduceerd.

#### Tips

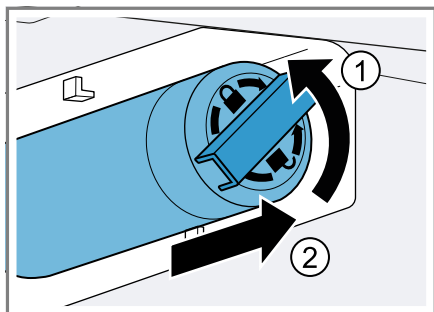
- U kunt een nieuw waterfilter verkrij-  
gen bij onze klantenservice, uw  
dealer of via onze website.
- Wanneer u geen waterfilter in uw  
apparaat wilt gebruiken of een ex-  
tern waterfiltersysteem heeft geïn-  
stalleerd, dan kunt u het waterfilter  
permanent door een bypass-kap  
vervangen.  
De bypass-kap filtert alleen grove  
deeltjes uit het water en kan indien  
nodig worden gereinigd.  
Een bypass-kap kunt u verkrijgen  
bij onze servicedienst of via onze  
website.

## Waterfilter vervangen of door bypass-kap vervangen

1. Grijp in de inkeping onder de filterafdekking, en trek deze er dan gemakkelijk naar voren er uit ① en naar links onder klappen ②.



2. Het waterfilter 90° linksom draaien ① en verwijderen ②.



**Opmerking:** Bij het verwijderen drupt er een beetje water uit het waterfilter. Verwijder het lekkende water met een droge doek.

**Tip:** U kunt het gebruikte waterfilter via het huishoudelijke afval afvoeren.

3. Het nieuwe waterfilter of de bypass-kap tot de aanslag in de filteropening schuiven en tot de aanslag 90° rechtsom vastdraaien.
4. De filterafdekking naar rechts openklappen en tot de aanslag naar achteren schuiven.

5. De ijsblokjesproductie van de eerste 24 uur afvoeren en het water 5 minuten aftappen en afvoeren.

## 14.2 Waterdispenser

Neem koud water via de waterdispenser.


### Waterdispenser in bedrijf nemen

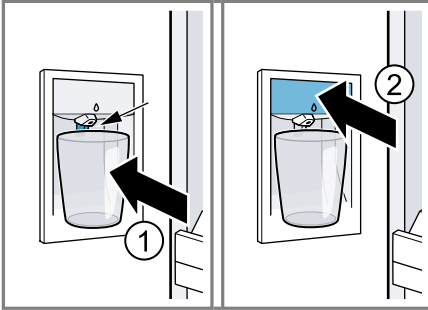
**Opmerking:** Na het aansluiten van het apparaat of het inbouwen van een nieuw waterfilter zit er lucht in het watersysteem.

1. Neem net zo lang water af tot dit geen luchtbellen meer bevat. Verwijder spatwater met een droge doek.
2. Vanwege hygiënische redenen het water 5 minuten lang tappen en afvoeren.



## Water tappen

- ▶ Het glas tegen de dispenserknop drukken ① of glas onder de dispenser houden en op  drukken ②.



### Opmerkingen

- Na een zekere tijd continue afname stopt de waterafgifte. Wacht enkele seconden om weer opnieuw water te kunnen tappen.
- Na enkele op elkaar volgende keren tappen stopt de waterafgifte. Wacht enkele minuten om weer opnieuw water te kunnen tappen.

## 14.3 Ijsblokjesbereider

Gebruik de ijsblokjesbereider om ijsblokjes te maken.

### **WAARSCHUWING** **Kans op letsel!**

Roterende delen kunnen letsel veroorzaken.

- ▶ Grijp nooit onder of in de ijsblokjesbereider.

**Opmerking:** De ijsblokjesbereider herkent automatisch of de houder voor ijsblokjes vol is. Het kan tot wel 48 uur duren voordat de houder voor ijsblokjes vol is.

### Tips

- U kunt de productie van ijsblokjes versnellen, door een lagere vries-temperatuur in te stellen of door Supervriezen in te schakelen. Daardoor wordt het energieverbruik iets hoger.
- Smaken de ijsblokjes "schraal", gooi dan de overige ijsblokjes weg alsmede de ijsblokjesproductie van de volgende 24 uur. Smaken de ijsblokjes daarna nog steeds schraal, vervang dan het waterfilter.

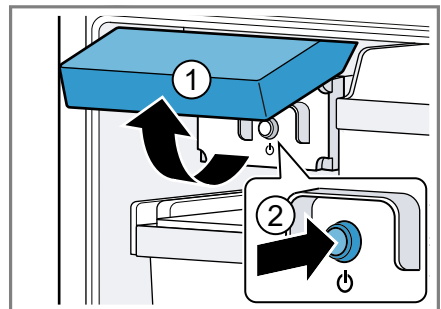
### Ijsblokjesbereider in gebruik nemen

#### Opmerkingen

- De productie van ijsblokjes start zodra het apparaat is ingeschakeld en het vriesvak de ingestelde temperatuur heeft bereikt.
- Na ca. 4 uur is de eerste ijsblokjesproductie klaar.
- ▶ Gooi om hygiënische redenen de ijsblokjesproductie van de eerste 24 uur weg.

### Ijsblokjesproductie inschakelen

- ▶ Klap de afdekking van de ijsblokjesbereider naar boven ① en druk op de knop voor de de ijsblokjesbereiding ②.

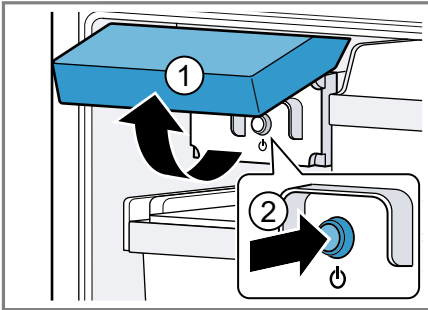


- ✓ De knop van de ijsblokjesbereider brandt.

**Opmerking:** Wanneer u de knop voor de ijsblokjesbereider gedurende 3 seconden ingedrukt houdt, wordt de filterwisselstatus gereset.

### Ijsblokjesproductie uitschakelen

- ▶ Klap de afdekking van de ijsblokjesbereider naar boven ① en druk op de knop voor de de ijsblokjesbereiding ②.



- ✓ De knop van de ijsblokjesbereider dooft.

**Opmerking:** Wanneer u de knop voor de ijsblokjesbereider gedurende 3 seconden ingedrukt houdt, wordt de filterwisselstatus gereset.

---

## 15 Ontdooien

### 15.1 Ontdooien in het koelvak.

Het koelvak van uw apparaat ontdooit automatisch.

### 15.2 Ontdooien in de verskoelruimte

De verskoelruimte van uw apparaat ontdooit automatisch.

### 15.3 Ontdooien in het vriesvak

Door het volledig automatische “NoFrost”-systeem blijft het vriesvak vorstvrij. Ontdooien is niet nodig.

---

## 16 Reiniging en onderhoud

Reinig en onderhoud uw apparaat zorgvuldig om er voor te zorgen dat het lang goed blijft werken. De reiniging van ontoegankelijke plaatsen moet door de servicedienst worden uitgevoerd. Aan de reiniging door de servicedienst kunnen kosten verbonden zijn.

### 16.1 Apparaat voorbereiden voor reiniging

1. Het apparaat uitschakelen.  
→ Pagina 20
2. Haal de stekker van het apparaat uit het stopcontact.  
De stekker van het netsnoer uit het stopcontact trekken of de zekering in de meterkast uitschakelen.
3. Alle levensmiddelen eruit halen en op een koele plaats bewaren.

Indien beschikbaar koelementen op de levensmiddelen leggen.

4. Neem alle uitrustingsdelen uit het apparaat. → *Pagina 35*
5. De volgende apparaatonderdelen uit het apparaat demonteren:
  - → *"Telescooprails demonteren", Pagina 38*
  - → *"Koelvakglasplaat uitbouwen", Pagina 39*
  - → *"Deksel verskoellade uitbouwen", Pagina 39*

## 16.2 Apparaat schoonmaken

### **⚠ WAARSCHUWING**

#### **Kans op elektrische schok!**

Binnendringend vocht kan een schok veroorzaken.

- ▶ Geen stoomreiniger of hogedrukreiniger gebruiken om het apparaat te reinigen.

Vloeistof in de verlichting of in de bedieningselementen kan gevaarlijk zijn.

- ▶ Het spoelwater mag niet in de verlichting of in de bedieningselementen terechtkomen.

### **LET OP!**

Ongeschikte reinigingsmiddelen kunnen de oppervlakken van het apparaat beschadigen.

- ▶ Geen harde schuur- of afwaspontjes gebruiken.
- ▶ Geen scherpe of schurende reinigingsmiddelen gebruiken.
- ▶ Geen sterk alcoholhoudende reinigingsmiddelen gebruiken.

Wanneer u uitrustingsdelen en accessoires in de vaatwasser reinigt, kunnen deze vervormen of verkleuren.

- ▶ Nooit uitrustingsdelen en accessoires in de vaatwasser reinigen.

1. Apparaat voorbereiden voor reiniging. → *Pagina 34*

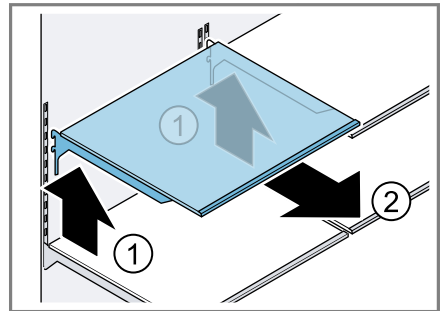
2. Het apparaat, de uitrustingsdelen en de deurafdichting met een vaatdoek, lauwwarm water en een beetje pH-neutraal afwasmiddel reinigen.
3. Met een zachte, droge doek grondig nadrogen.
4. Plaats de uitrustingsdelen in het apparaat.
5. Het apparaat elektrisch aansluiten.
6. Het apparaat inschakelen. → *Pagina 19*
7. Doe de levensmiddelen in het apparaat.

## 16.3 Onderdelen eruit halen

Neem wanneer u de uitrustingsdelen grondig wilt reinigen deze uit het apparaat.

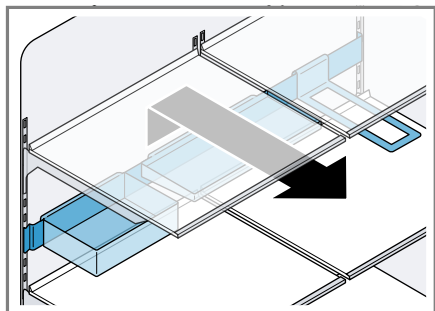
### **Plateau verwijderen**

- ▶ Til het plateau op ① en verwijder het ②.



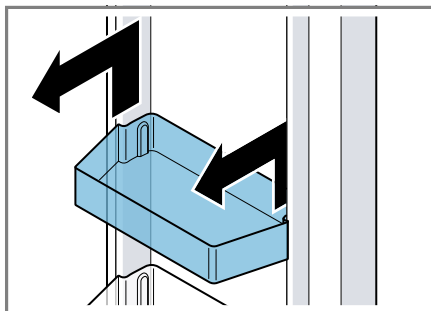
### Apparatuurrail verwijderen

- ▶ Til de apparatuurrail op en verwijder deze.



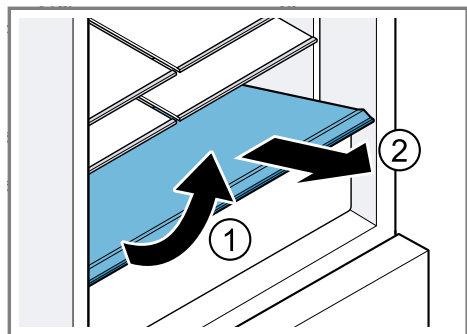
### Deurrek verwijderen

- ▶ Het deurrek omhoog tillen en verwijderen.



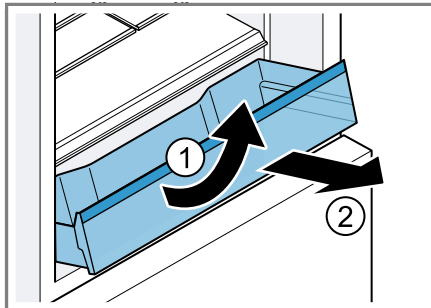
### Vast plateau verwijderen

1. Trek de schuiflade er uit.
2. Til het vaste plateau aan de voorzijde op ① en verwijder het ②.



### Schuiflade verwijderen

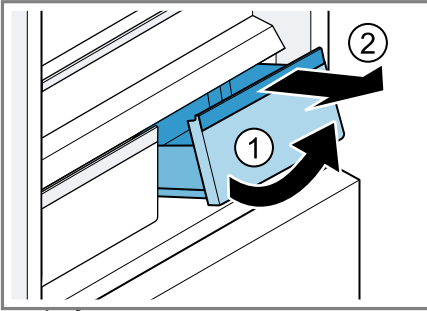
1. Trek de lade er tot de aanslag uit.
2. Til de lade aan de voorkant op ① en verwijder deze ②.



### Verskoellade verwijderen

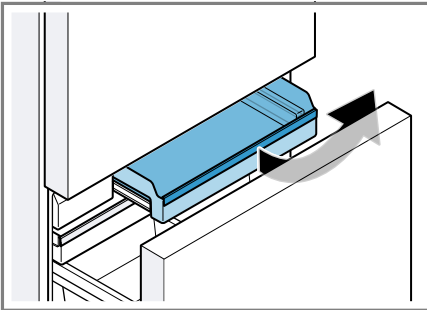
1. De verskoellade er tot de aanslag uittrekken.

2. Til de verskoellade aan de voorkant op ① en verwijder deze ②.



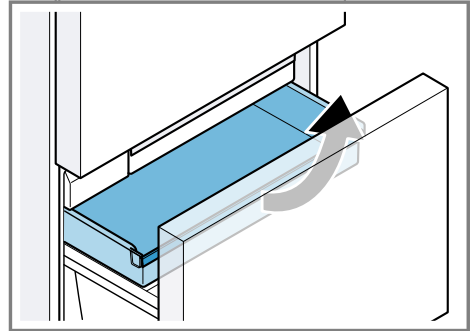
### Lade voor kleine diepvriesproducten verwijderen

1. Trek de lade voor kleine diepvriesproducten er tot de aanslag uit.
2. De lade voor kleine diepvriesproducten aan de voorzijde optillen en er uit nemen.



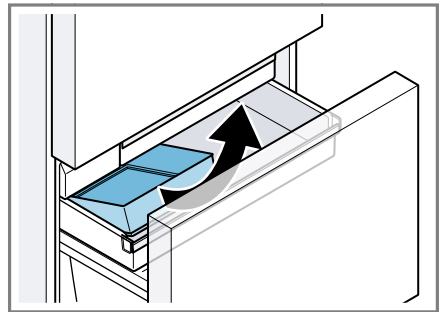
### Vlakke diepvrieslade verwijderen

1. Trek de platte diepvrieslade er tot de aanslag uit.
2. Til de platte diepvrieslade aan de voorzijde op en verwijder deze.



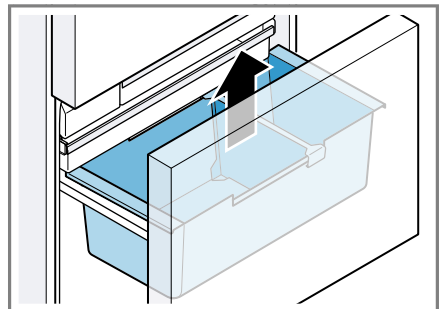
### Houder voor ijsblokjes verwijderen

1. Trek de platte diepvrieslade er tot de aanslag uit.
2. Til de houder voor ijsblokjes aan de voorzijde op en verwijder deze.



### Verwijder draagrek met kleine diepvriesproducten

- Verwijder het draagrek met kleine diepvriesproducten naar boven.



## 16.4 Apparaatonderdelen demonteren

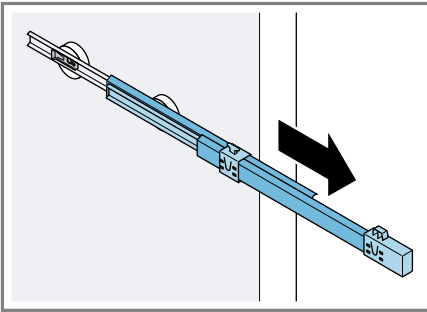
Als u uw apparaat grondig wilt reinigen, kunt u bepaalde onderdelen uit uw apparaat demonteren.

### Telescooprails

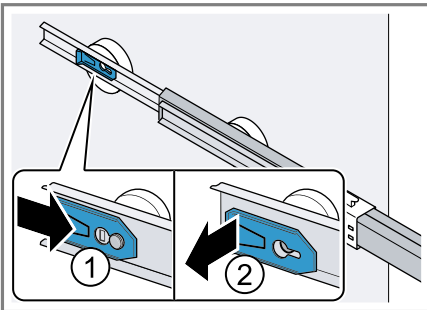
Om de telescooprails grondig te reinigen, kunt u deze demonteren.

#### Telescooprails demonteren

1. De telescooprail uittrekken.

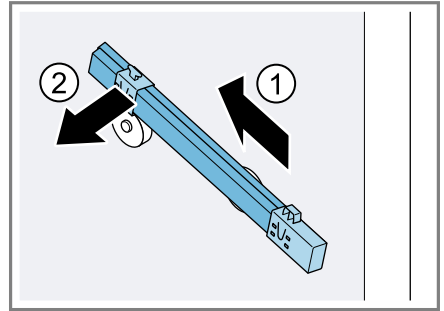


2. De vergrendeling in de richting van de pijl schuiven ① en van de achterste pen losmaken ②.



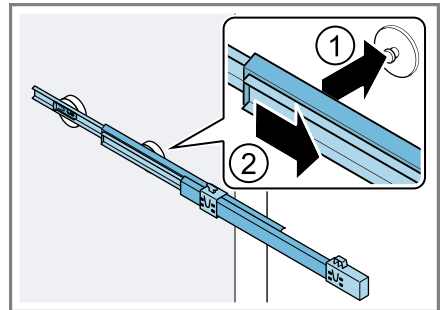
3. De telescooprail in elkaar schuiven.

4. De telescooprail boven de achterste pen naar achteren schuiven ① en losklikken ②.

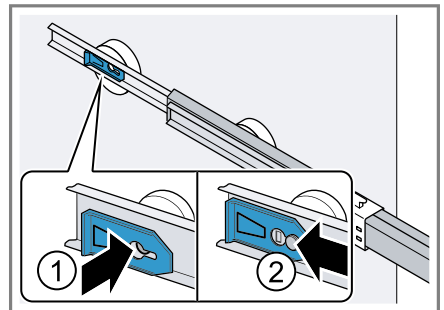


#### Uittrekbare rails monteren

1. De telescooprail in uitgeschoven toestand op de voorste pen plaatsen ① en om te vergrendelen iets naar voren trekken ②.



2. De telescooprail aan de achterste pen plaatsen ① en de vergrendeling naar achteren schuiven ②.

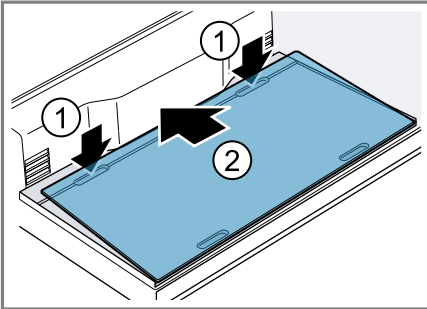


## Koelvakglasplaat

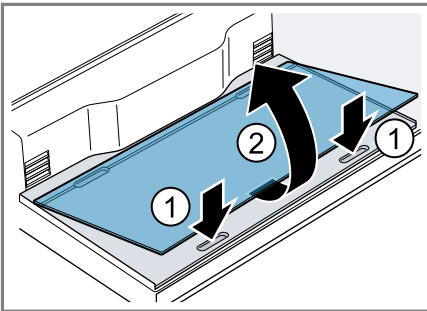
Om de koelvakglasplaat grondig te reinigen, kunt u deze demonteren.

### Koelvakglasplaat uitbouwen

1. In de beide uitsparingen achteraan aan de koelvakbodem grijpen en de koelvakglasplaat optillen ①. De koelvakglasplaat naar achteren schuiven ②.

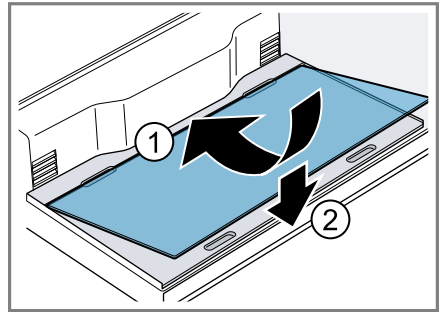


2. In de beide uitsparingen vooraan bij de koelvakbodem grijpen ①, de koelvakglasplaat optillen en verwijderen ②.



### Koelvakglasplaat inbouwen

- De koelvakglasplaat achteraan op de koelvakbodem plaatsen ① en neerlaten ②.

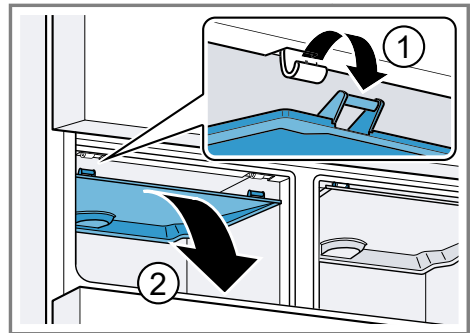


### Deksel verskoellade

Om de deksels van de verskoelladen grondig te kunnen reinigen, kunt u deze uitbouwen.

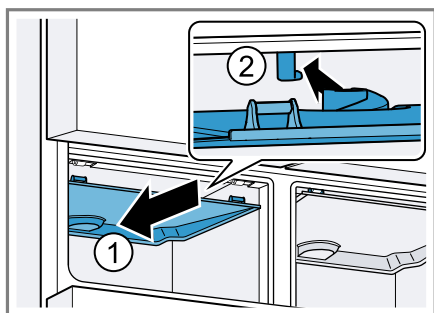
### Deksel verskoellade uitbouwen

1. De verskoellade verwijderen.
2. Het deksel van de verskoellade losklikken ① en verwijderen ②.

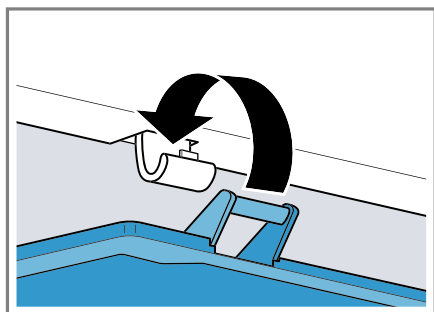


### Deksel verskoellade inbouwen

1. Het deksel van de verskoellade symmetrisch naar achteren schuiven ① en inhangen ②.



2. Het deksel van de verskoellade vastklikken.



3. De verskoellade inbouwen.



## 17 Storingen verhelpen

Kleinere storingen aan het apparaat kunt u zelf verhelpen. Raadpleeg voordat u contact opneemt met de klantenservice de informatie over het verhelpen van storingen. Zo voorkomt u onnodige kosten.

### **WAARSCHUWING**

#### **Kans op elektrische schok!**

Ondeskundige reparaties zijn gevaarlijk.

- ▶ Alleen daarvoor geschoold vakpersoneel mag reparaties aan het apparaat uitvoeren.
- ▶ Er mogen uitsluitend originele reserveonderdelen worden gebruikt voor reparatie van het apparaat.
- ▶ Als het netsnoer van dit apparaat beschadigd raakt, moet het ter vermindering van risico's worden vervangen door de fabrikant, de servicedienst of een andere gekwalificeerde persoon.

<b>Storing</b>	<b>Oorzaak en probleemoplossing</b>
Apparaat koelt niet, indicaties en verlichting branden.	<p>Het presentatielicht is ingeschakeld.</p> <ol style="list-style-type: none"> <li>1. Houd alarm off 15 seconden ingedrukt, tot drie akoestische signalen klinken. <ul style="list-style-type: none"> <li>✓ De verlichting van de bedieningspanelen en de binnenverlichting schakelen kortstondig uit.</li> <li>✓ alarm off knippert en er klinkt een waarschuwingssignaal.</li> </ul> </li> <li>2. Op alarm off drukken.</li> <li>3. Controleer na korte tijd of uw apparaat koelt.</li> </ol>
LED-verlichting functioneert niet.	<p>Verschillende oorzaken zijn mogelijk.</p> <ul style="list-style-type: none"> <li>▶ Neem contact op met de servicedienst.</li> </ul> <p>Het nummer van de servicedienst vindt u in het bijgevoegde overzicht van servicediensten.</p>
Home Connect functioneert niet correct.	<p>Verschillende oorzaken zijn mogelijk.</p> <ul style="list-style-type: none"> <li>▶ Ga naar <a href="http://www.home-connect.com">www.home-connect.com</a>.</li> </ul>

Storing	Oorzaak en probleemoplossing
E of d verschijnt op het temperatuurdisplay.	<p>De elektronica heeft een fout geconstateerd.</p> <ol style="list-style-type: none"> <li>1. Schakel het apparaat uit. → <i>Pagina 20</i></li> <li>2. Koppel het apparaat los van de voedingspanning. Haal stekker van het netsnoer uit het stopcontact trekken of schakel de zekering in de meterkast uit.</li> <li>3. Sluit het apparaat na 5 minuten weer aan.</li> <li>4. Het apparaat inschakelen. → <i>Pagina 19</i></li> <li>5. Verschijnt de melding nog steeds, neem dan contact op met de servicedienst.</li> </ol> <p>Het nummer van de servicedienst vindt u in het bijgevoegde overzicht van servicediensten.</p>
<p>Er klinkt een waarschuwingssignaal en alarm off knippert.</p> <p>Het deuralarm is ingeschakeld.</p>	<p>Deur van het apparaat is open.</p> <ul style="list-style-type: none"> <li>▶ Sluit de deur van het apparaat.</li> </ul>
<p>Temperatuurdisplay (vriesvak) knippert, waarschuwingssignaal klinkt en alarm off knippert.</p>	<p>Verschillende oorzaken zijn mogelijk.</p> <ol style="list-style-type: none"> <li>1. Druk op alarm off.</li> <li>✓ Schakel het alarm uit.</li> <li>2. Controleer na enkele uren of de ingestelde temperatuur in het vriesvak is bereikt.</li> </ol>
<p>Temperatuuralarm is ingeschakeld.</p>	<p>Ventilatioeroosters aan de buitenkant zijn afgedekt.</p> <ul style="list-style-type: none"> <li>▶ Verwijder blokkades voor de externe ventilatioeroosters.</li> </ul>
<p>Temperatuur wijkt erg af van de instelling.</p>	<p>Verschillende oorzaken zijn mogelijk.</p> <ol style="list-style-type: none"> <li>1. Schakel het apparaat uit. → <i>Pagina 20</i></li> <li>2. Schakel het apparaat na ca. 5 minuten opnieuw in. → <i>Pagina 19</i> <ul style="list-style-type: none"> <li>- Als de temperatuur te hoog is, controleer dan de temperatuur na een paar uur opnieuw.</li> <li>- Als de temperatuur te laag is, controleer de temperatuur dan de volgende dag opnieuw.</li> </ul> </li> </ol>
<p>Er loopt water uit het apparaat.</p>	<p>Wateraansluiting of slang lekt.</p> <ul style="list-style-type: none"> <li>▶ Controleer of de wateraansluitingen goed zijn aangedraaid en de waterslang onbeschadigd is.</li> </ul> <p>Vervang indien nodig de waterslang.</p>

<b>Storing</b>	<b>Oorzaak en probleemoplossing</b>
De waterafgifte is gereduceerd.	<p>Lage waterdruk.</p> <ul style="list-style-type: none"> <li>▶ Controleer de waterdruk van de watertoevoerinstallatie of het externe waterfiltersysteem, bijv. omgekeerde osmose-installatie.</li> </ul> <p>Sluit het apparaat alleen aan op een wateraansluiting met voldoende waterdruk. → <i>Pagina 10</i></p> <hr/> <p>Het waterfilter is verstopt.</p> <ul style="list-style-type: none"> <li>▶ Vervang het waterfilter. → <i>Pagina 32</i></li> </ul>
Er drupt water uit de waterdispenser.	<p>Er zit lucht in het watersysteem.</p> <ul style="list-style-type: none"> <li>▶ Tap net zo lang water tot dit geen lucht meer bevat.</li> </ul>
De waterdispenser functioneert niet.	<p>Er is geen watertoevoer aanwezig.</p> <ul style="list-style-type: none"> <li>▶ Zorg ervoor dat er een watertoevoer aanwezig is en dat het hoekventiel op de wateraansluiting is geopend.</li> </ul> <p>Neem eventueel contact op met een installateur.</p> <hr/> <p>Knik in de waterslang.</p> <ul style="list-style-type: none"> <li>▶ Sluit de watertoevoer af en verhelp de knik in de waterslang.</li> </ul> <p>Vervang indien nodig de waterslang.</p>
De ijsblokjesproductie is laag.	<p>Apparaat werd aangesloten.</p> <ul style="list-style-type: none"> <li>▶ Wacht ca. 4 uur tot de eerste ijsblokjesproductie klaar is.</li> </ul> <hr/> <p>Vriesvak werd vaak of over een langere periode geopend.</p> <ul style="list-style-type: none"> <li>▶ Controleer na enkele uren de ijsblokjesproductie.</li> </ul> <hr/> <p>Lage waterdruk.</p> <ul style="list-style-type: none"> <li>▶ Controleer de waterdruk van de watertoevoerinstallatie of het externe waterfiltersysteem, bijv. omgekeerde osmose-installatie.</li> </ul> <p>Sluit het apparaat alleen aan op een wateraansluiting met voldoende waterdruk. → <i>Pagina 10</i></p> <hr/> <p>Het waterfilter is verstopt.</p> <ul style="list-style-type: none"> <li>▶ Vervang het waterfilter. → <i>Pagina 32</i></li> </ul> <hr/> <p>Levensmiddelen of voorwerpen blokkeren de niveausensor van de ijsblokjesbereider.</p> <ul style="list-style-type: none"> <li>▶ Verwijder alle levensmiddelen en voorwerpen uit de ijsblokjeshouder.</li> </ul>
Ijsblokjesbereider werkt niet.	<p>Ijsblokjesproductie is uitgeschakeld.</p> <ul style="list-style-type: none"> <li>▶ Schakel de ijsblokjesproductie in. → <i>Pagina 33</i></li> </ul> <hr/> <p>Er is geen watertoevoer aanwezig.</p>

Storing	Oorzaak en probleemoplossing
Ijsblokjesbereider werkt niet.	<ul style="list-style-type: none"> <li>▶ Zorg ervoor dat er een watertoevoer aanwezig is en dat het hoekventiel op de wateraansluiting is geopend.</li> </ul> <p>Neem eventueel contact op met een installateur.</p>
	<p>Knik in de waterslang.</p> <ul style="list-style-type: none"> <li>▶ Sluit de watertoevoer af en verhelp de knik in de waterslang.</li> </ul> <p>Vervang indien nodig de waterslang.</p>
	<p>Storing in de ijsblokjesbereider.</p> <ul style="list-style-type: none"> <li>▶ Neem contact op met de servicedienst.</li> </ul> <p>Het nummer van de servicedienst vindt u in het bijgevoegde overzicht van servicediensten.</p>
Het apparaat broemt, borrelt, zoemt, gorgelt, klikt, maakt knakgeluiden of rommelt.	<p>Geen storing. Een motor draait, bijv. koelaggregaat, ventilator. Er stroomt koudemiddel door de buizen. Motor, schakelaar, magneetventielen en waterventielen schakelen in of uit. Het automatische ontdooisysteem treedt in werking. De ijsblokjes vallen in de houder voor ijsblokjes.</p> <p>Geen handeling vereist. Geen handeling vereist.</p>
Apparaat produceert geluiden.	<p>Het apparaat staat niet waterpas.</p> <ul style="list-style-type: none"> <li>▶ Stel het apparaat horizontaal met behulp van een waterpas en de stelvoeten.</li> </ul> <p>Apparaat is niet vrijstaand.</p> <ul style="list-style-type: none"> <li>▶ Houd de minimum afstanden van het apparaat aan.</li> </ul> <p>Uitrustingsdelen wiebelen of klemmen.</p> <ul style="list-style-type: none"> <li>▶ Controleer de uitneembare uitrustingsdelen en zet ze eventueel opnieuw in het apparaat.</li> </ul> <p>Flessen of containers raken elkaar.</p> <ul style="list-style-type: none"> <li>▶ Haal flessen of containers van elkaar.</li> </ul> <p>Supervriezen is ingeschakeld.</p> <p>Geen handeling vereist. Geen handeling vereist.</p>

## 17.1 Stroomuitval

Tijdens een stroomuitval stijgt de temperatuur in het apparaat, hierdoor verkort de bewaartijd en de kwaliteit van de diepvriesproducten vermindert.

### Opmerkingen

- Het apparaat tijdens een stroomuitval zo weinig mogelijk openen en geen andere levensmiddelen inruimen.
- De kwaliteit van de levensmiddelen onmiddellijk na de stroomuitval controleren.
  - Diepvriesproducten die ontdooid en warmer dan 5 °C zijn, weggoien.
  - Licht ontdooid diepvriesproducten koken of bakken en ofwel verbruiken of opnieuw invriezen.

## 17.2 Apparaatzelftest uitvoeren

1. Het apparaat uitschakelen.  
→ *Pagina 20*
2. Haal de stekker van het apparaat uit het stopcontact.  
De stekker van het netsnoer uit het stopcontact trekken of de zekering in de meterkast uitschakelen.
3. Het apparaat na 5 minuten opnieuw elektrisch aansluiten.
4. Het apparaat inschakelen.  
→ *Pagina 19*
5. Binnen 2 minuten na het inschakelen menu gedurende 10 seconden ingedrukt houden tot er een akoestisch signaal klinkt.
  - ✓ De apparaatzelftest start.
  - ✓ Tijdens de apparaatzelftest weerklinkt tussendoor een lang akoestisch signaal.
  - ✓ Als na het einde van de apparaatzelftest 2 akoestische signalen weerklinken en de temperatuurindi-

catie de ingestelde temperatuur toont, is uw apparaat in orde. Het apparaat gaat over op de normale werking.

- ✓ Als na het einde van de apparaatzelftest 5 akoestische signalen weerklinken en de instellingsindicatie van het submenu **Er** aan geeft, contact opnemen met de service.

---

## 18 Opslaan en afvoeren

Hier krijgt u uitleg over de manier waarop u het apparaat voorbereidt voor de opslag. Daarnaast leggen we u uit hoe u oude apparaten dient af te voeren.

### 18.1 Apparaat buiten gebruik stellen

1. Het apparaat uitschakelen.  
→ *Pagina 20*
2. Haal de stekker van het apparaat uit het stopcontact.  
De stekker van het netsnoer uit het stopcontact trekken of de zekering in de meterkast uitschakelen.
3. Koppel het apparaat los van de drinkwateraansluiting.
4. Alle levensmiddelen verwijderen.
5. De waterfilter uitbouwen.  
→ *Pagina 32*
6. Het apparaat reinigen.  
→ *Pagina 35*
7. Om de ventilatie van het interieur te waarborgen het apparaat geopend laten.

## 18.2 Afvoeren van uw oude apparaat

Door een milieuvriendelijke afvoer kunnen waardevolle grondstoffen opnieuw worden gebruikt.

### WAARSCHUWING

#### Kans op gevaar voor de gezondheid!

Kinderen kunnen zich in het apparaat opsluiten en in levensgevaar geraken.

- ▶ Om te voorkomen dat kinderen in het apparaat kruipen legplateaus en lades niet uit het apparaat nemen.
- ▶ Kinderen uit de buurt van een afgedankt apparaat houden.

### WAARSCHUWING

#### Kans op brand!

Bij beschadiging van de leidingen kunnen brandbaar koudemiddel en schadelijke gassen ontsnappen en ontsteken.

- ▶ De buizen van de koudemiddelkringloop en de isolatie niet beschadigen.
1. De stekker van het netsnoer uit het stopcontact trekken.
  2. Het netsnoer doorknippen.
  3. Het apparaat milieuvriendelijk afvoeren.

Bij uw dealer en uw gemeente- of deelraadskantoor kunt u informatie verkrijgen over de actuele afvoermethoden.



Dit apparaat is gekenmerkt in overeenstemming met de Europese richtlijn 2012/19/EU betreffende afgedankte elektrische en elektroni-

sche apparatuur (waste electrical and electronic equipment - WEEE).

De richtlijn geeft het kader aan voor de in de EU geldige terugneming en verwerking van oude apparaten.

---

## 19 Servicedienst

Als u vragen hebt, een storing aan het apparaat niet zelf kunt verhelpen of als het apparaat moet worden gerepareerd, neem dan contact op met onze servicedienst.

Originele vervangende onderdelen die relevant zijn voor de werking in overeenstemming met de desbetreffende Ecodesign-verordening kunt u voor de duur van ten minste 10 jaar vanaf het moment van in de handel brengen van het apparaat binnen de Europese Economische Ruimte bij onze servicedienst verkrijgen.

**Opmerking:** Het inschakelen van de servicedienst is in het kader van de plaatselijk geldende fabrieksgarantievoorwaarden gratis. De minimumduur van de garantie (fabrieksgarantie voor particuliere gebruikers) in de Europese Economische Ruimte bedraagt 2 jaar in overeenstemming met de geldende plaatselijke garantievoorwaarden. De garantievoorwaarden doen geen afbreuk aan eventuele andere rechten of claims die u op grond van het plaatselijke recht heeft.

Gedetailleerde informatie over de garantieperiode en garantievoorwaarden in uw land kunt u opvragen bij onze servicedienst, uw dealer of op onze website.

Als u contact opneemt met de servicedienst, hebt u het productnummer (E-Nr.) en het productienummer (FD) van het apparaat nodig.

De contactgegevens van de servicedienst vindt u in de meegeleverde servicedienstlijst of op onze website.

## 19.1 Productnummer (E-nr.) en productienummer (FD)

Het productnummer (E-Nr.) en het productienummer (FD) vindt u op het typeplaatje van het apparaat.

→ "Apparaat", Fig. **1/13**, Pagina 14  
Om uw apparaatgegevens en de servicedienst-telefoonnummers snel terug te kunnen vinden, kunt u de gegevens noteren.

## 20 Technische gegevens

Koudemiddel, netto inhoud en overige technische gegevens bevinden zich op het typeplaatje.

→ "Apparaat", Fig. **1/13**, Pagina 14  
Overige informatie over uw model vindt u op het internet onder <https://energylabel.bsh-group.com><sup>1</sup>. Dit we-

badres bevat een link naar de officiële EU-productdatabase EPREL, waarvan de URL ten tijde van het drukken nog niet was gepubliceerd. Volg dan de aanwijzingen bij het zoeken naar het model op. De modelidentificatie bestaat uit het teken voor de slash van het E-nummer (E-Nr.) op het typeplaatje. Alternatief vindt u de modelidentificatie ook in de eerste regel van het EU-energielabel.

## 21 Conformiteitsverklaring

Hierbij verklaart Robert Bosch Hausgeräte GmbH dat het apparaat met Home Connect functionaliteit voldoet aan de fundamentele vereisten en de overige toepasselijke bepalingen van de richtlijn 2014/53/EU.

Een uitvoerige RED conformiteitsverklaring vindt u op het internet onder [www.bosch-home.com](http://www.bosch-home.com) op de productpagina van uw apparaat bij de aanvullende documenten.



2,4 GHz band: 100 mW max.  
5 GHz band: 100 mW max.



BE	BG	CZ	DK	DE	EE	IE	el
ES	FR	HR	IT	CY	LV	LT	LU
HU	MT	NL	AT	PL	PT	RO	SI
SK	FI	SE	UK	NO	CH	TR	

5 GHz WLAN (WiFi): alleen voor het gebruik binnenshuis.

<sup>1</sup> Geldt alleen voor landen in de Europese Economische Ruimte



## Thank you for buying a Bosch Home Appliance!

Register your new device on MyBosch now and profit directly from:

- **Expert tips & tricks for your appliance**
- **Warranty extension options**
- **Discounts for accessories & spare-parts**
- **Digital manual and all appliance data at hand**
- **Easy access to Bosch Home Appliances Service**

Free and easy registration – also on mobile phones:

**[www.bosch-home.com/welcome](http://www.bosch-home.com/welcome)**



## Looking for help? You'll find it here.

Expert advice for your Bosch home appliances, help with problems or a repair from Bosch experts.

Find out everything about the many ways Bosch can support you:

**[www.bosch-home.com/service](http://www.bosch-home.com/service)**

Contact data of all countries are listed in the attached service directory.

**Robert Bosch Hausgeräte GmbH**

Carl-Wery-Straße 34

81739 München

GERMANY

[www.bosch-home.com](http://www.bosch-home.com)



**9001599116** (001113)

nl