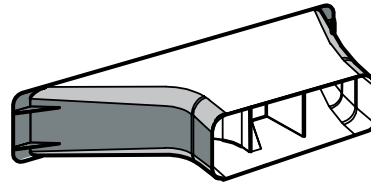
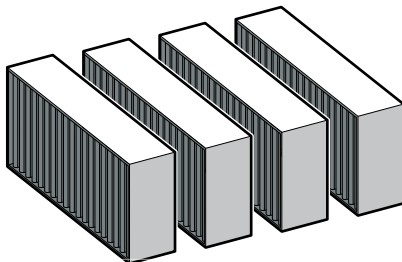
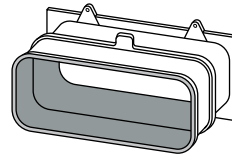
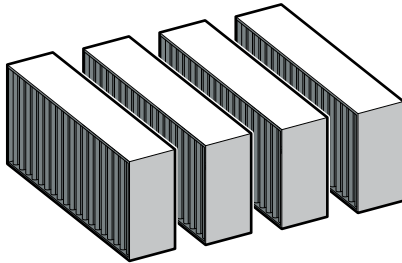
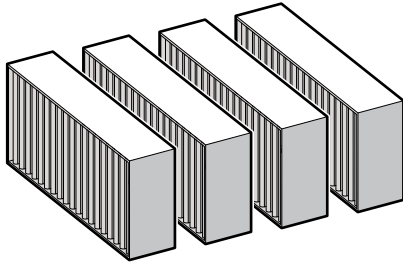
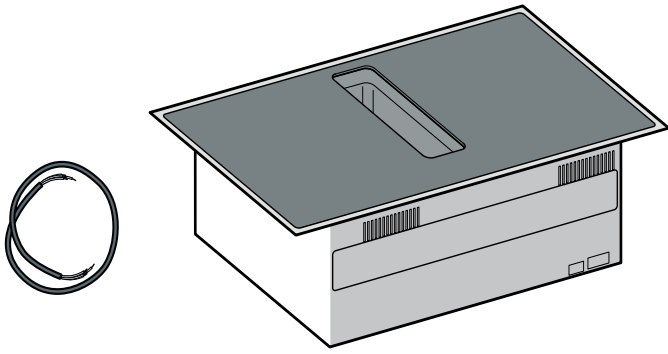
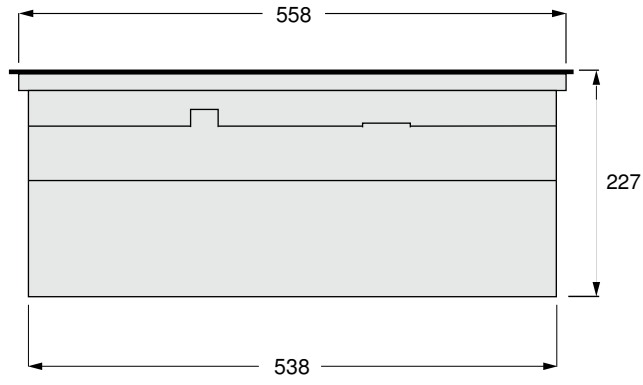




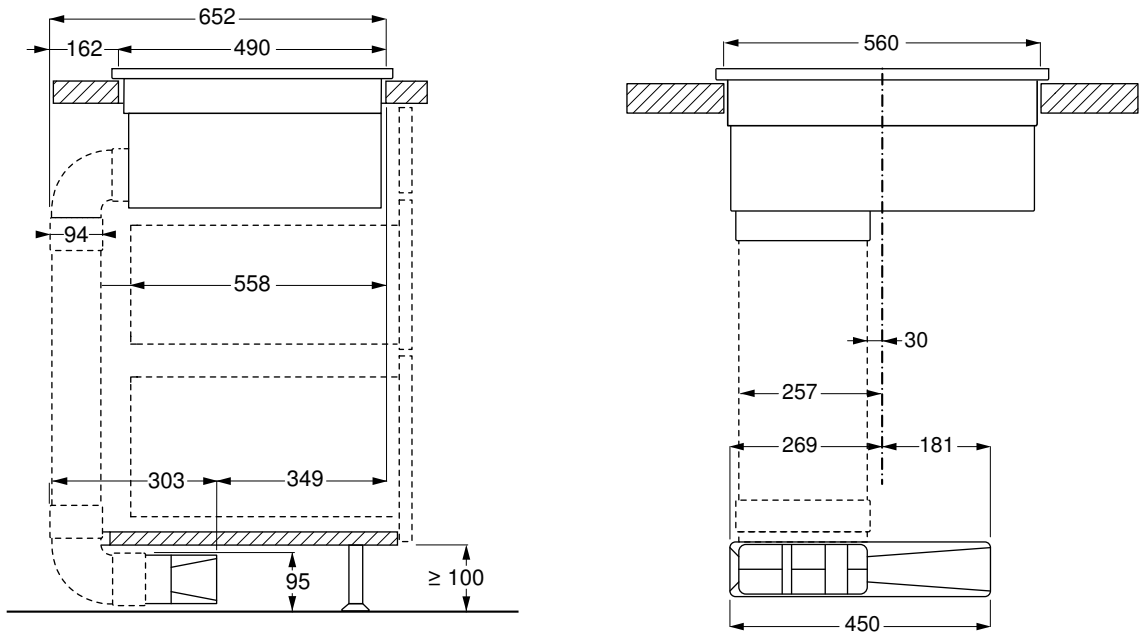
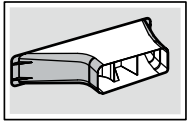
- bg Ръководство за монтаж
- hr Upute za montažu
- mk Упатство за монтажа
- sl Navodila za montažo
- sq Udhëzim për montim
- sr Uputstvo o postavljanju



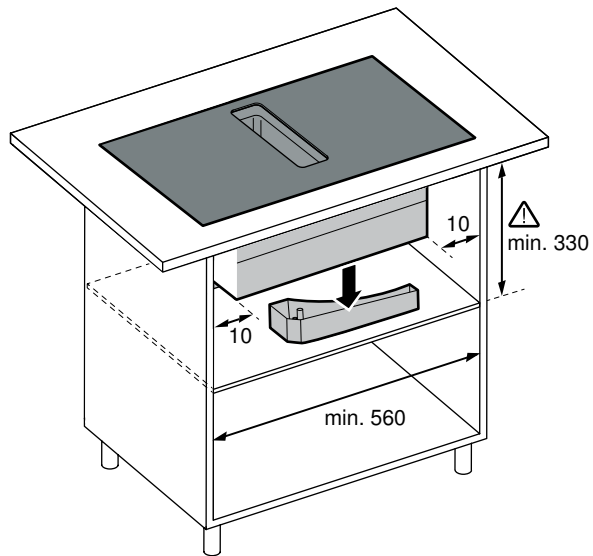
# A



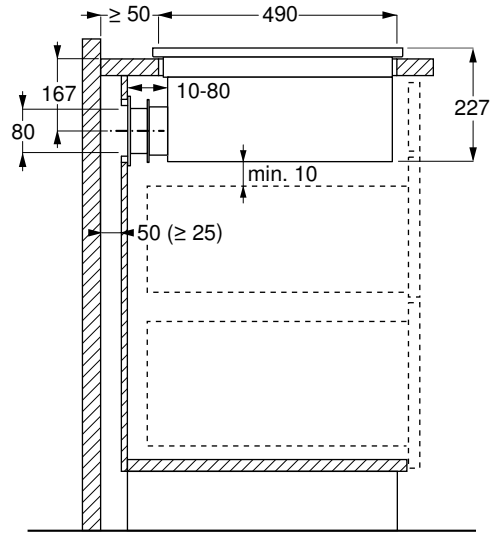
# B



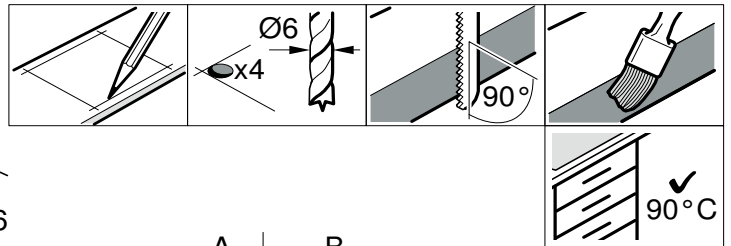
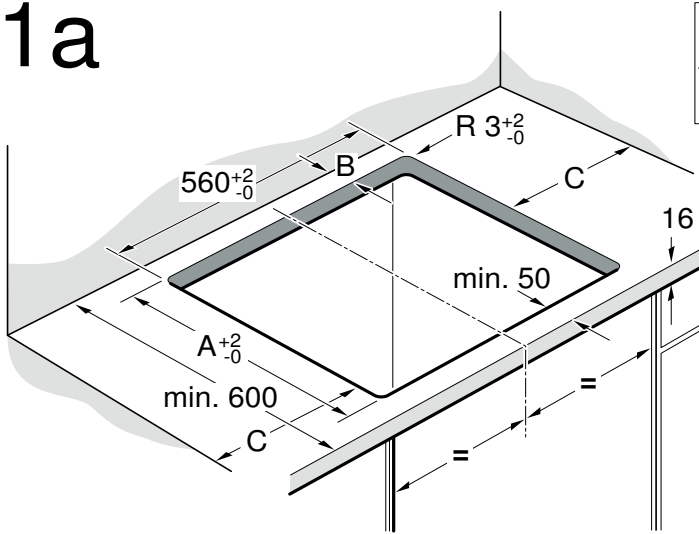
# C



# D



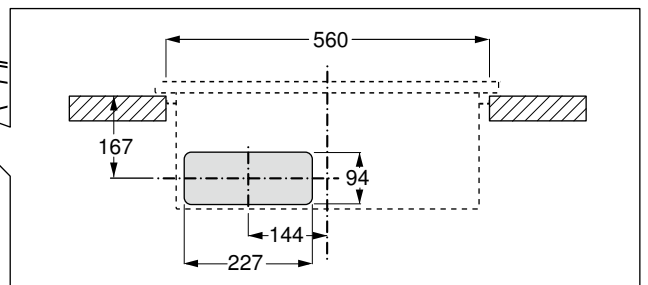
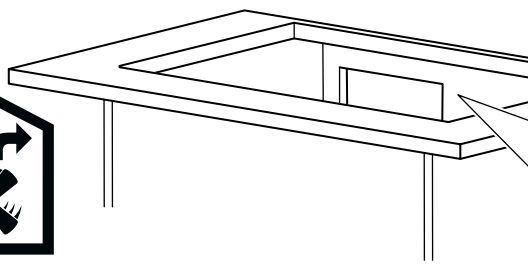
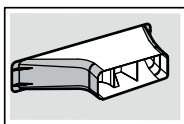
## 1a



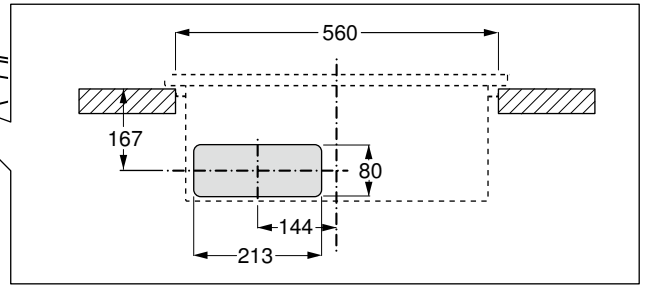
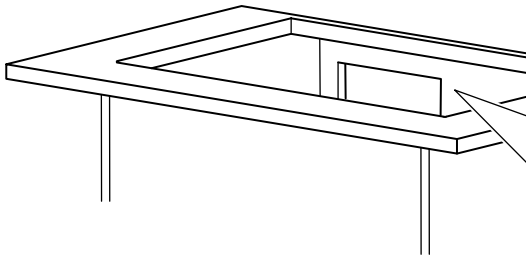
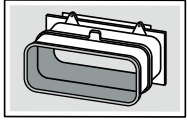
A	B
490	min. 60
500	min. 50

C = min. 40

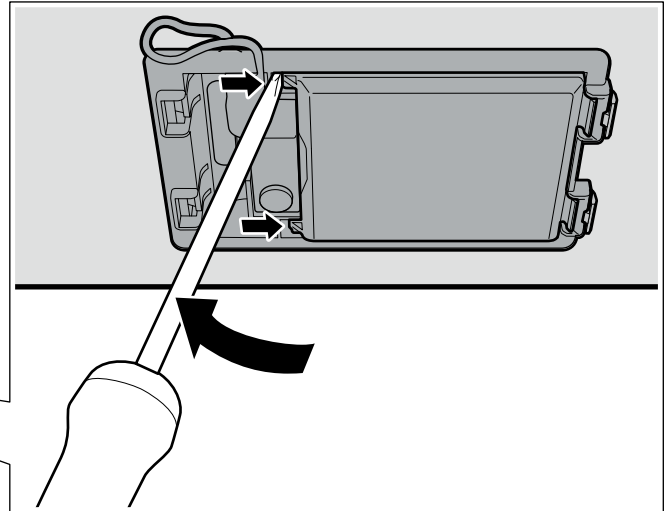
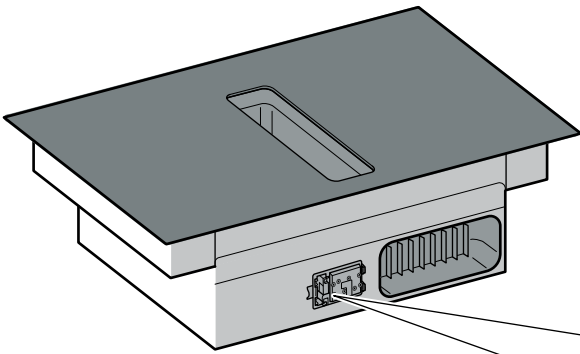
## 1b



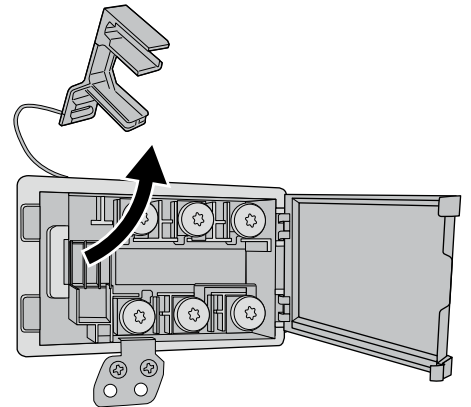
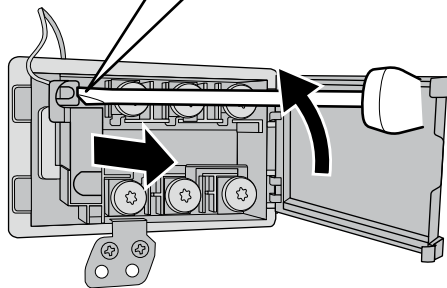
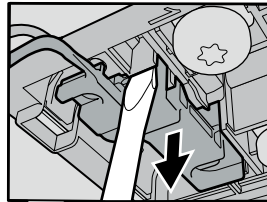
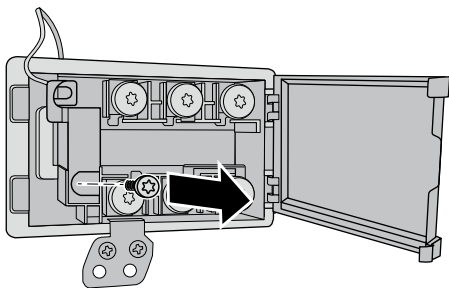
1c 



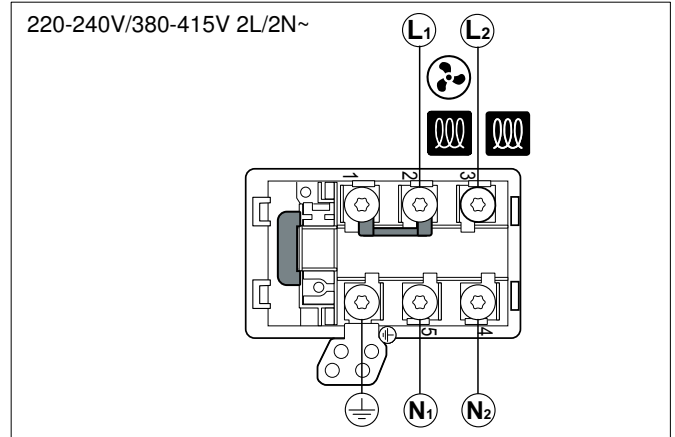
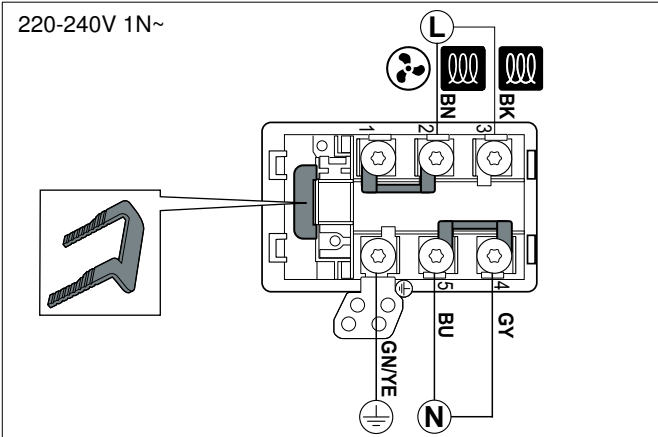
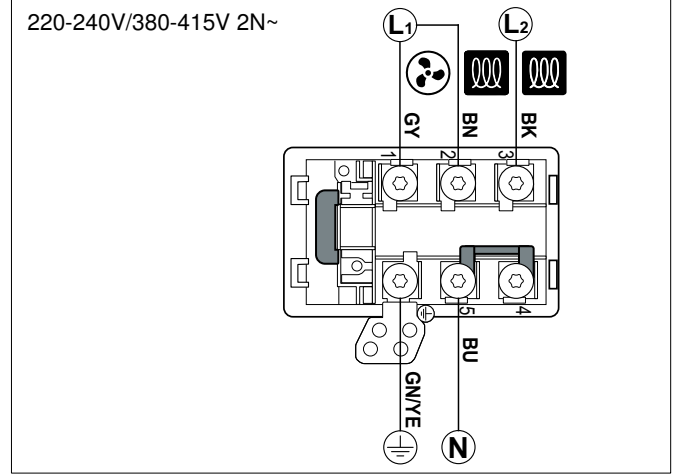
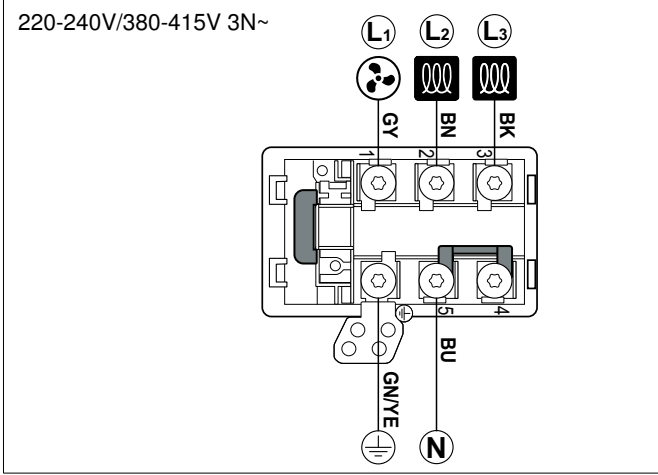
2



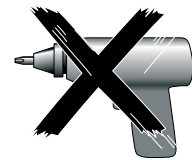
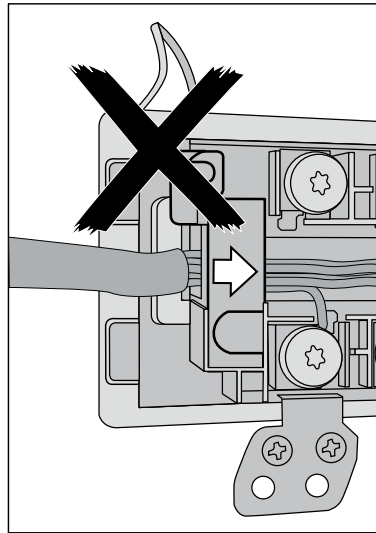
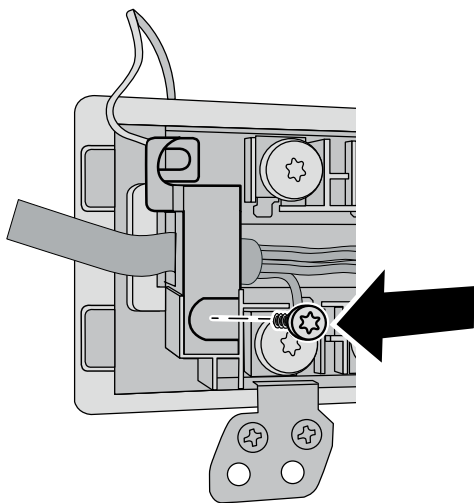
3



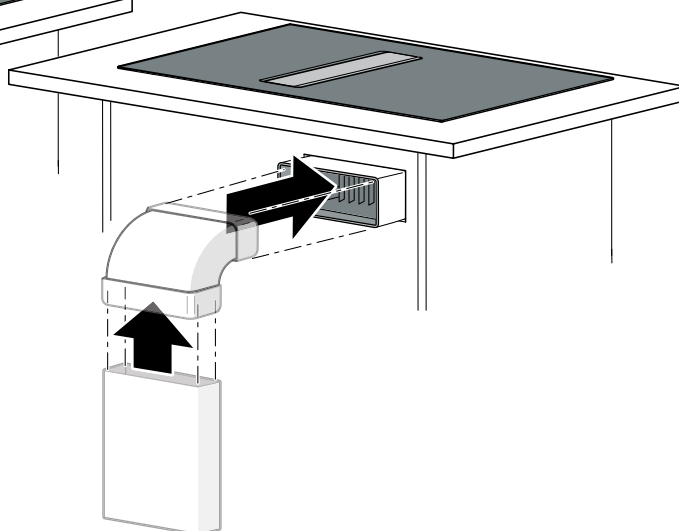
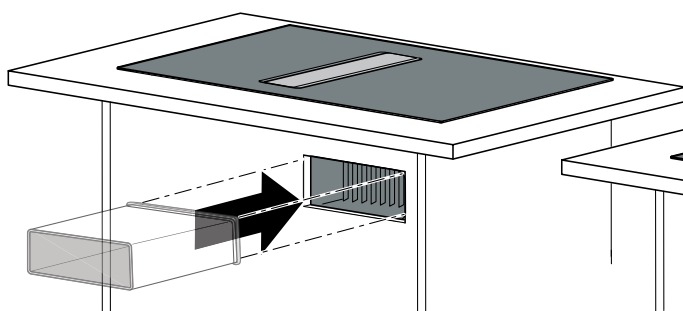
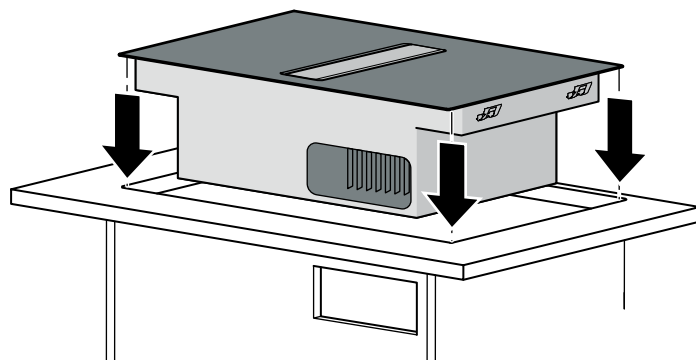
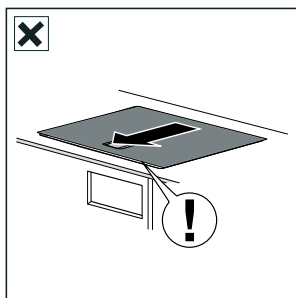
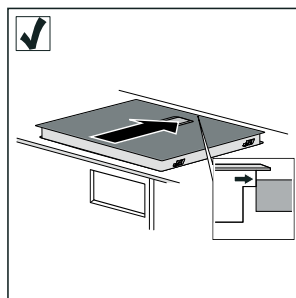
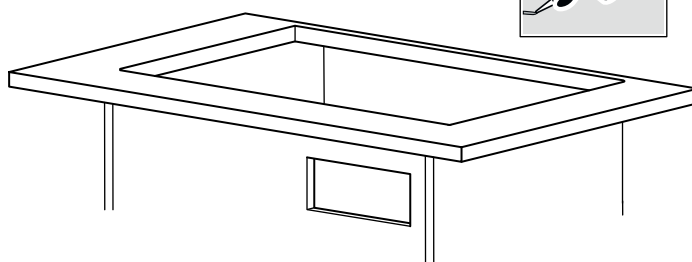
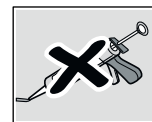
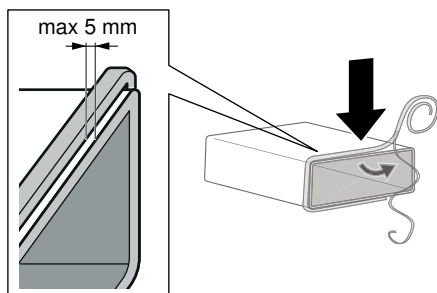
# 4



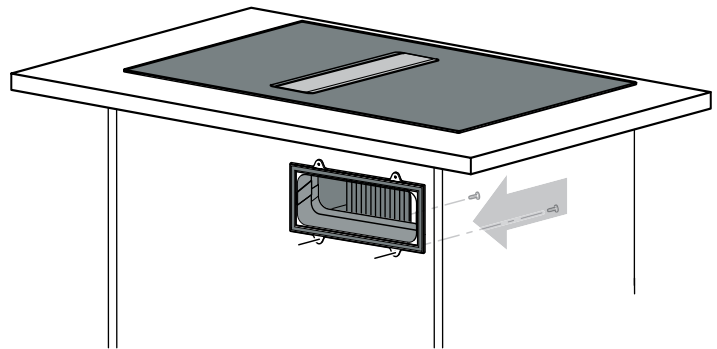
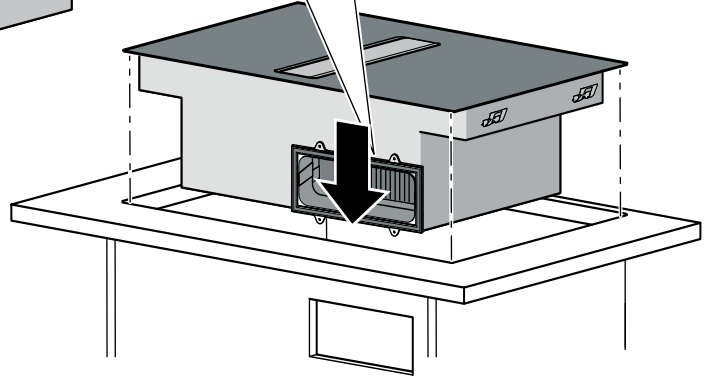
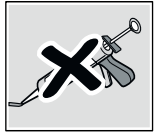
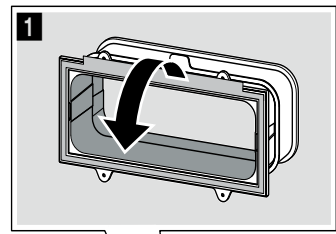
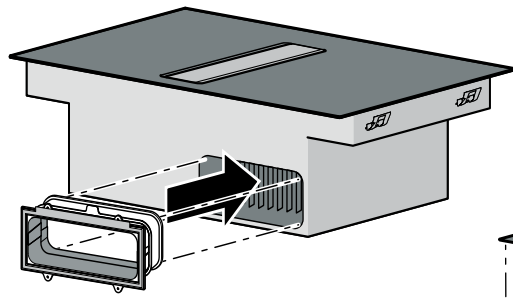
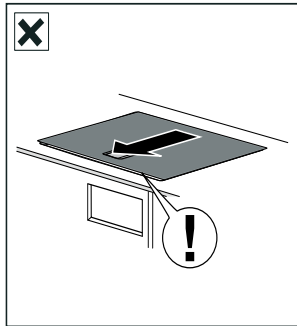
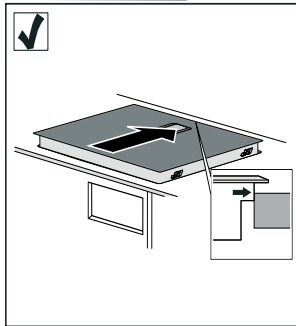
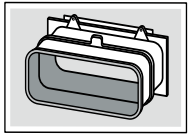
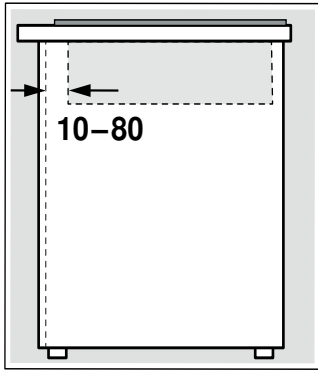
# 5



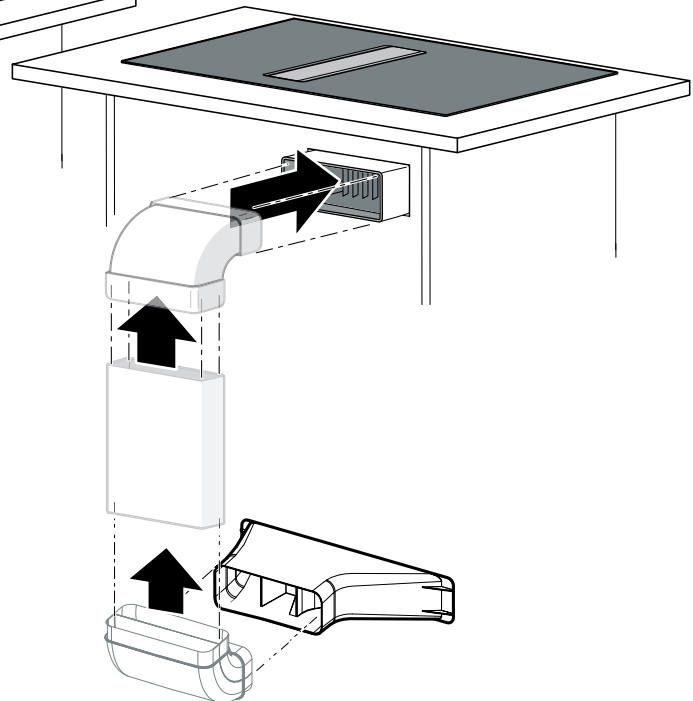
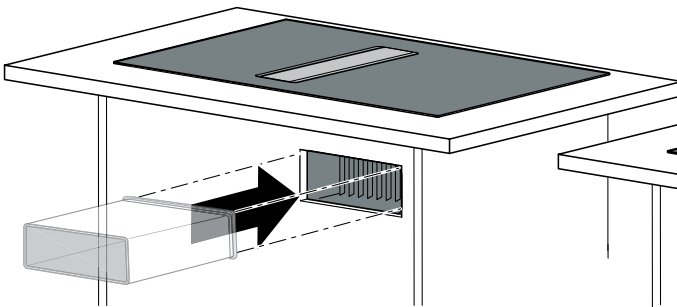
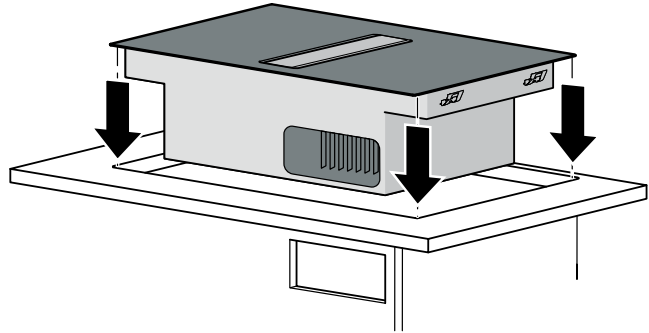
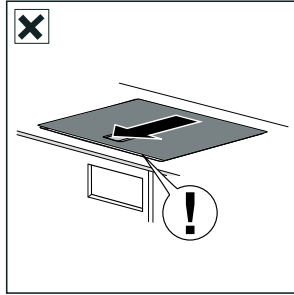
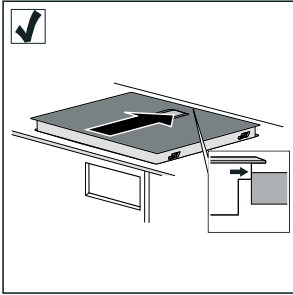
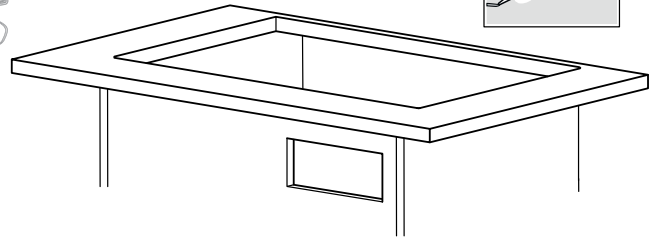
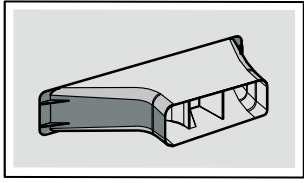
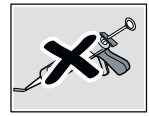
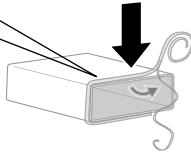
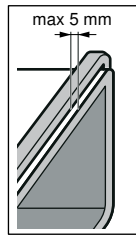
6a



6b

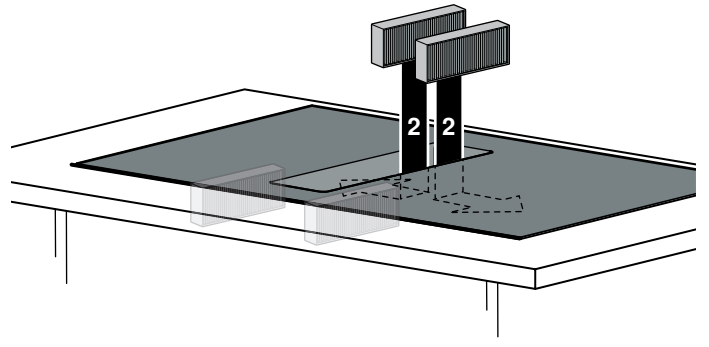
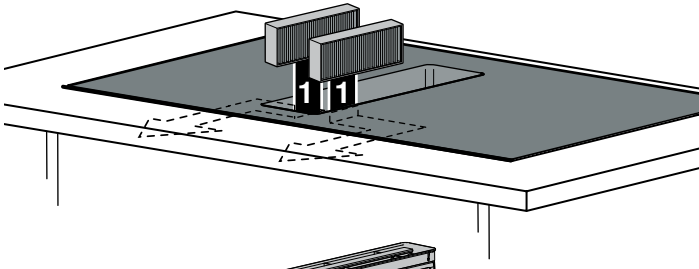


6c

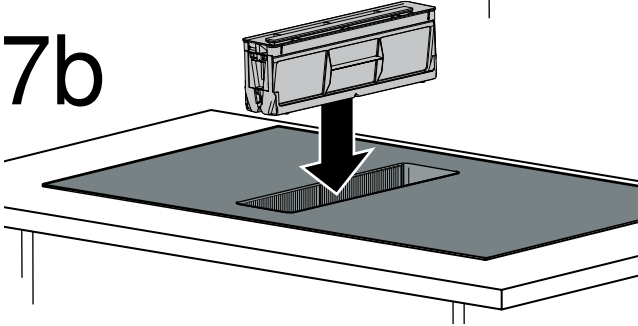




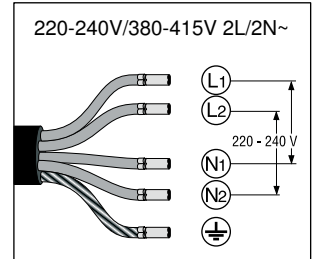
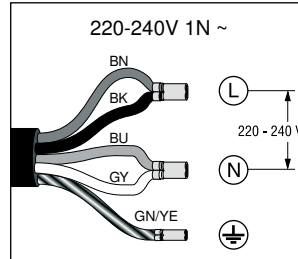
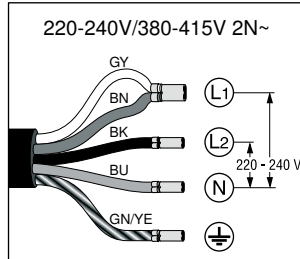
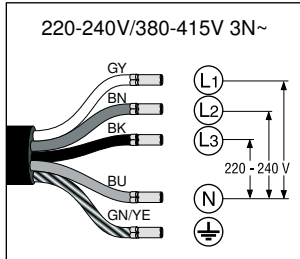
# 7a



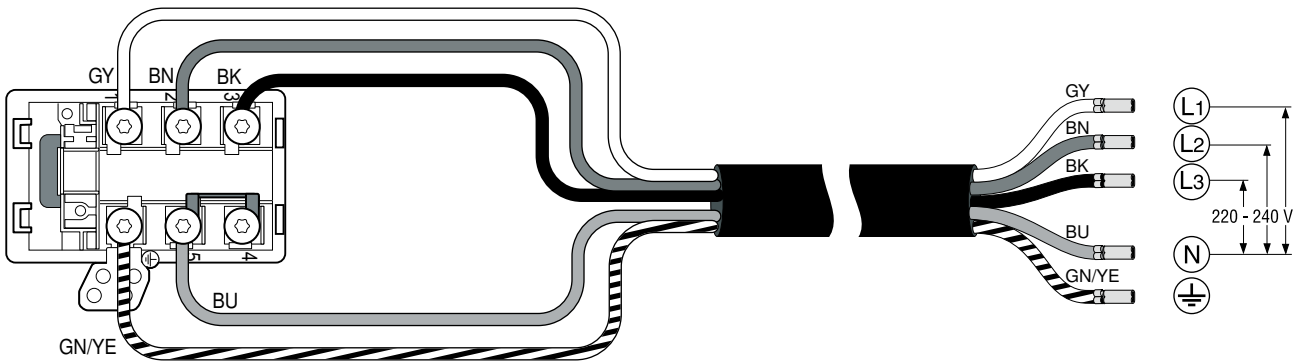
# 7b



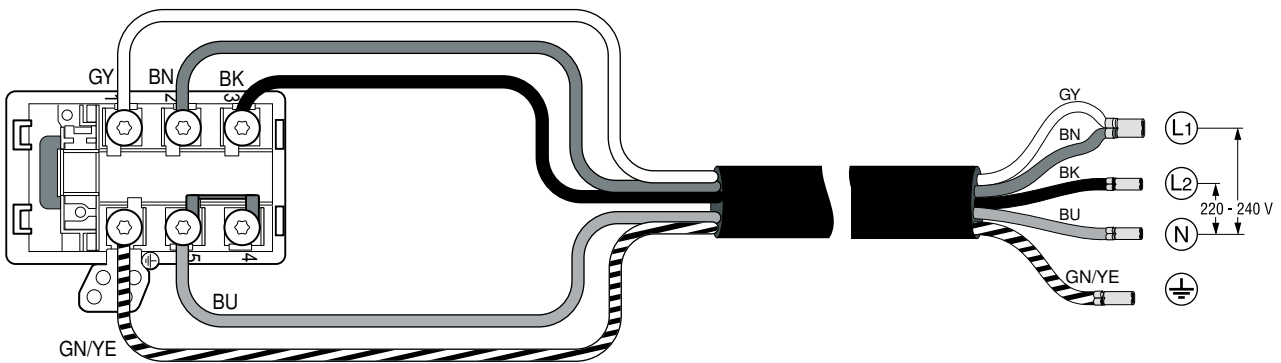
# 8



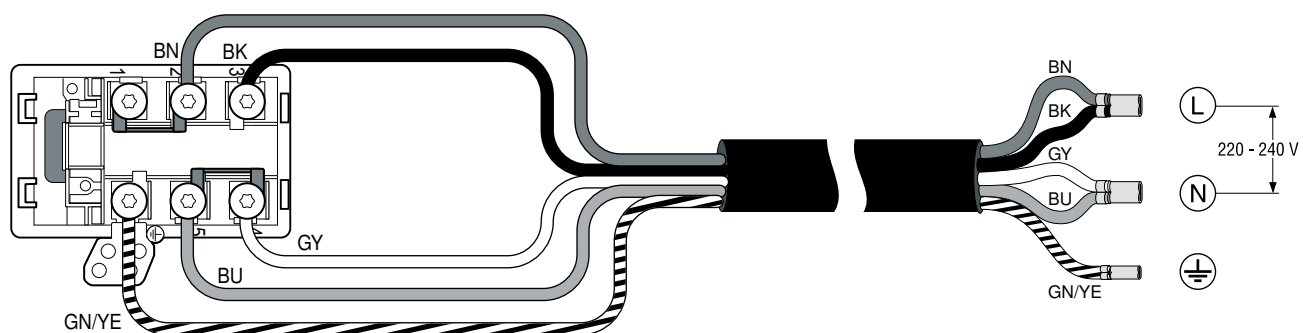
220-240V/380-415V 3N~



220-240V/380-415V 2N~



220-240V 1N~



	571652
	571648
	571653
	571649

	571650
	571651
	571829
	571654

## ⚠ Важни указания за безопасност

Внимателно прочетете това ръководство. Само тогава можете да използвате уреда си безопасно и правилно. Ръководството за употреба и монтаж да се съхранява за по-късна употреба или за следващия собственик.

Само при качествено вграждане съгласно инструкцията за монтаж се гарантира сигурността при работа. Инсталацията е отговорен за безупречното функциониране на мястото на поставяне.

### Притежатели на електронни импланти!

Уредът може да съдържа перманентни магнити, които могат да окажат влияние на електронните импланти като напр. пейсмейкъри или инсулинови помпи. Ето защо при монтажа спазвайте минимално разстояние от 10 см до електронните импланти.

Производителят не поема отговорност за работни смущения или възможни щети, които се дължат на грешна електрическа инсталация.

**Мрежови кабел: Възможно е да е вече свързан към кутията на готварския плот или да се достави с уреда** и трябва да се инсталира само от сертифициран специалист, респ. квалифициран персонал от службата за обслужване на клиенти. Необходимите данни за свързването са върху типовата табелка и фигурата за свързване.

Използвайте само доставения с уреда или осигурен от техническата служба за обслужване на клиенти кабел.

Преди изпълнението на каквито и да е работи спрете електрическото захранване.

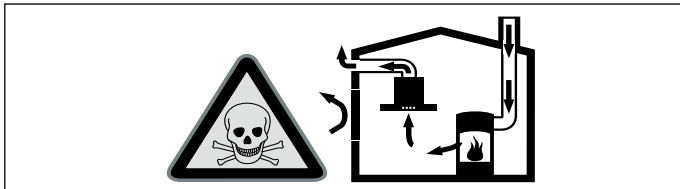
За инсталацията трябва да се спазват актуално валидните строителни предписания и предписанията на локалните електро- и газоснабдителни дружества.

При отклоняване на отработения въздух трябва да се спазват административните и законови разпоредби (напр. строителните разпоредби).

### Опасност за живота!

Обратно всмуканите газове от изгарянето могат да доведат до отравяния.

Винаги осигурявайте достатъчно свеж въздух, ако уредът се използва в режим с отработен въздух едновременно със зависима от стайния въздух печка.

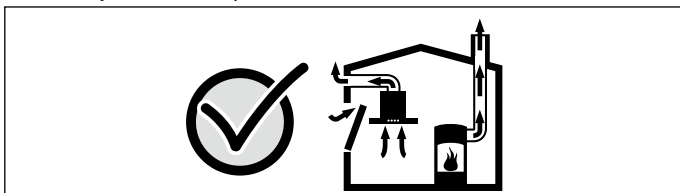


Зависимите от стайния въздух печки (напр. нагревателните уреди, работещи с газ, нафта, дърва или въглища, конвекторните нагреватели, калориферите) изтеглят въздух за изгаряне от мястото на поставяне и изкарват отработени газове през съоръжение за отработени газове (напр. димоотвод) на открито.

При включен абсорбатор се изкарва въздуха от кухнята и съседните помещения - ако няма достатъчен приток на въздух налягането се понижава. Опасните газове от комина или шахтата за вентилация се засмукват обратно в жилищните помещения.

- Ето защо винаги трябва да има достатъчно свеж въздух.
- Отворът в стената за свеж/отработен въздух не гарантира сам по себе си запазването на граничната стойност.

Безопасна работа е възможна само ако подналягането в отделението на огнището не превишава 4 Pa (0,04 mbar). Това може да се постигне, ако чрез незатварящи се отвори, напр. във вратите, прозорците, в комбинация със стенна кутия за подаван/отработен въздух или чрез други технически средства въздухът, който е нужен за изгарянето, може да постъпва.



Във всеки случай се консултирайте с компетентния коминистач, който може да оцени общата тяга на въздуха и да ви предложи подходяща мярка за проветряване.

Ако абсорбаторът се използва изключително в режим на рецикулация, работата е възможна без ограничения.

### Опасност за живота!

Обратно всмуканите газове от изгарянето могат да доведат до отравяния. При инсталация на проветряне със зависима от стайния въздух печка трябва подаването на ток на вентилатора да е снабдено с подходящо предпазно превключване.

### Опасност от пожар!

Отлаганията на мазнина във филтъра за мазнина могат да се запалят. В близост до уреда никога не работете с открит пламък (напр. фламбиране). Инсталирайте уреда само в близост до камина за твърди горива (напр. дърво или въглища), ако не е налично затворено, свалящо се покритие. Не бива да се образуват искри.

### Опасност от нараняване!

- Промените по електрическата или механичната конструкция са опасни и могат да доведат до неправилно функциониране. Не извършвайте промени по електрическата или механичната конструкция.
- Компонентите, които по време на монтажа са достъпни, могат да са с остри ръбове. Носете защитни ръкавици.
- Уредът е тежък. За преместване на уреда са необходими 2 лица. Използвайте само подходящи помощни средства.

### Опасност от задушаване!

Опаковъчният материал е опасен за деца. Никога не позволявайте на деца да играят с опаковъчния материал.

Този уред не трябва да се вгражда в кораби или в превозни средства.

**Кухненски плот:** плосък, хоризонтален, стабилен. Следвайте инструкциите на производителя на кухненския плот.

- Работният плот, в който вграждате готварския плот, трябва да може да издържа на натоварвания от ок. 60 кг. При нужда подсилете работния плот с устойчив на температура и вода материал.
- Проверете изравнеността на готварския плот едва след монтажа.

### Указание

- За да нивелирате уреда не използвайте опори на отделните места.
- Напласванията на работната повърхност трябва да се извършват от специалист съгласно монтажната скица. Изрязването трябва да се извършва чисто и точно, тъй като ръбът по горната повърхност се вижда. Почистете и обезмаслете повърхностите на изрязване със съответното почистващо средство.

## Общи указания

Повърхностите на уреда са чувствителни. При инсталацията избягвайте повреждания.

### Работа с отработан въздух

**Указание:** Отработеният въздух не бива да се изкарва нито в намиращ се в експлоатация димоотвод, нито в отвор, който да служи за проветряне на помещенията на поставяне на печки.

Ако отработеният въздух трябва да се откара в димоотвод, който не се използва, трябва да се даде съгласието на компетентния коминистач.

### Тръба за отработен въздух

**Указание:** За оплаквания, които се дължат на тръбната секция, производителя на уреда не поема гаранция.

- Уредът достига своята оптимална мощност чрез къса, права тръба за отходен въздух и чрез възможно най-голям диаметър на тръбата.
- Чрез дълги тръби за отходен въздух, много сгъвки в тръбите или диаметър на тръбата, който е по-малък от 150 мм, оптималната мощност на изсмукване не се постига и шумът от вентилатора става по-силен.
- Тръбите или маркуците за поставяне на тръбата за отработен въздух трябва да са от негорим материал.
- Ако отработеният въздух се прекарва през страничната вода, трябва да се използва телескопичен отвор в стената.

Опасност от повреждане поради въртене на кондензат. Каналът за отработен въздух от уреда трябва да е с лек наклон надолу (1° наклон).

### Кръгли тръби

Препоръчва се вътрешен диаметър от 150 мм.

## Плоски канали

Вътрешният разрез трябва да отговаря на диаметъра на кръглите тръби.

Ø 150 мм ок. 177 см<sup>2</sup>

- Плоските канали не трябва да имат остри завивания.
- При отклоняващи се диаметри на тръби използвайте уплътнителни ленти.

**Указание:** Подходящите за инсталацията канали за отработен въздух могат да се набавят от техническата клиентска служба, нашия уебсайт или в специализираната търговска мрежа.

## Електрически изводи

Необходимите данни за свързване са върху типовата табелка на уреда.

Този уред отговаря на ЕС разпоредбите за радио смущенията.

Само оторизиран специалист може да свързва уреда. Уредът трябва да се инсталира съгласно най-новите IEE директиви (Институт на електроинженерите). При погрешно свързване уредът може да се повреди.

Уверете се, че стойността на напрежението от електрическата мрежа съответства на посочената стойност върху типовата табелка.

Уверете се, че електрическата мрежа е правилно заземена и предпазителят и кабелната и проводникова система на сградата са достатъчно добре оразмерени за мощността на уреда.

Когато прекарвате кабела за свързване, обърнете внимание на следните точки:

- Не захващайте или притискайте кабела.
- Дръжте далеч кабела от остри ръбове.
- Не довеждайте кабела до допир с металния корпус от долната страна на уреда, тъй като той се нагрява.

Преди свързване на уреда проверете домашната инсталация. Внимавайте за подходящо подсигуряване на домашната инсталация. Напрежението и честотата на уреда трябва да съответстват на електрическата инсталация (вж. типовата табелка).

Уредът отговаря на клас на защита I и може да се използва само със защитен проводник.

В инсталацията трябва да има наличен сепаратор за всички полюси с минимум 3 мм контактен отвор. Той трябва да е достъпен и след вграждането.

Монтажът на електрическия контакт или смяната на съединителната линия трябва да се провежда единствено от електротехник при спазването на релевантните предписания.

**Гаранция:** неправилното инсталиране, свързване или монтаж означава загуба на валидността на гаранцията на уреда.

**Указание:** Всяка манипулация във вътрешността на изделието, включително смяна на захранващ кабел, следва да се извършва от надлежно обучен технически персонал от Сервиза за техническо обслужване.

## Подготвяне на инсталацията

### Размери на уреда и разстояния за безопасност

- Спазвайте размерите на уреда. (фиг. А)
- Спазвайте размерите на канала за отработен въздух. (фиг. В)
- Уверете се, че уредът след приключване на инсталацията е достатъчно добре достъпен за изпразване на преливния контейнер. (фиг. С)
- При разстояние от 50 мм между задната стена на шкафа и стената мощността е оптимална. При малко разстояние мощността се намалява. (фиг. D)
- Спазвайте разстоянията за безопасност. (фиг. С, D, 1a)

**Указание:** Не поставяйте предмети, които превишават максималната височина на чекмеджето. Предметите могат да се ударят в основата на уреда и да повредят функциите.

### Проверка на кухненската мебел

- Вградената мебел трябва да е изравнена хоризонтално и достатъчно устойчива на товар.
- Макс. тегло на уреда възлиза на около 25 кг.
- Работният плот, в който се вгражда готварският плот, трябва да може да издържа на натоварвания от ок. 60 кг.
- Уредът е твърде тежък. Уредът трябва да се постави от двама души.
- Проверете изравнеността на готварския плот едва след монтажа.
- Вградената мебел трябва да е устойчива на температури до 90 °C.
- Стабилността на вградената мебел трябва да е осигурена и след дейностите по изрязването.

- Товароносимостта и стабилността, особено при тънки работни плотове, се гарантира от подходящи долни конструкции. Обърнете внимание на теглото на уреда вкл. допълнителното натоварване. Използваният подсилващ материал трябва да е топло- и влагоустойчив.
- Не се разрешава долно вграждане за фурни, охлаждащи уреди, съдомиялни машини, фурни без проветрение, перални или други уреди.

**Указание:** Проверете изравнеността на уреда едва след инсталацията в отвора за вграждане.

## Подготовка на кухненската мебел

1. Направете изреза в работния плот съгласно скицата за монтаж. (фиг. 1a)

**Указание:** Ъгълът на изрязаната повърхност спрямо работния плот трябва да е 90°. Страничните ръбове на изрязване трябва да са приравнени. При многослойни работни плотове, респ. лайстни закрепвайте странично в изрязването.

2. Профилът в задната стена се изготвя на база шаблона (фиг. 1b, c). При насочван рециркуляционен режим с тръби в основата на шкафа или при режим с отработен въздух при нужда отстранете задната стена на шкафа.

3. При режим на рециркуляция: Изгответе отвор за въздуха в лайстната на основата на шкафа.

**Указание:** Предвидете минимално сечение на отвора за въздух от ок. 440 см<sup>2</sup>. Изпълнете отвора за изпускане в панела на цокъла възможно най-голям, за да поддържате ниски течението и шума.

4. След дейностите по изрязване отстранете стружките.

**Указание:** Залепете отрязаните плоскости с устойчиво на топлина и вода лепило.

5. За да гарантирате правилно функциониране на уреда, готварският плот трябва да е добре проветряван. За тази цел изгответе отвор за въздух в долния шкаф с минимален тестови диаметър от 200 см<sup>2</sup>.

6. При монтаж над чекмедже спазвайте минималните разстояния. (фиг. C, D)

## Подготовка на електрическо свързване

**Указание:** Обърнете внимание на раздел **Електрическо свързване** в глава **Общи указания**.

**При уреди без предварително инсталиран кабел вкарайте мрежовия кабел в съединителната кутия.**

1. Повдигнете капака на кутията за свързване с помощта на отвертка. (фиг. 2)
2. Развийте закрепващия винт и повдигнете притискащата халка за маркуча с помощта на отвертка. (фиг. 3)
3. Свързвайте само съгласно фиг. в кутията за свързване (фиг. 4):

BN: Кафяво  
BU: Синьо  
GN/YE: Жълто и зелено  
BK: Черно  
GY: Сиво

### Указание

- При нужда монтирайте доставените медни замостявания съгласно схемата на свързване.
  - Внимавайте винтовете върху кутията за свързване да се затегнат след свързването на кабелите.
  - При свързване 1N~ или 2L / 2N съгласно схемата на свързване 1 отговаря на вентилаторния мотор.
  - При свързване 2N~/3N~ фаза L1 (сиво) отговаря на вентилаторния мотор.
4. Закрепете мрежовия кабел с притискащата халка за маркуча и затегнете закрепващия винт. (фиг. 5)
  5. Затворете капака на кутията за свързване.

**Указание:** Разположете кабелите в средната зона на свързващия контакт, за да улесните затварянето.

**Указание:** Ако е нужно по-дълго свързване към мрежата, свържете се със службата за обслужване на клиенти. Свързващи проводници до 2,20 м са на разположение.

**Гаранция:** неправилното инсталиране, свързване или монтаж означава загуба на валидността на гаранцията на уреда.

**Указание:** Всяка манипулация във вътрешността на изделието, включително смяна на захранващ кабел, следва да се извършва от надлежно обучен технически персонал от Сервиза за техническо обслужване.

## Монтиране на уреда

### ⚠ Притежатели на електронни импланти!

Уредът може да съдържа перманентни магнити, които могат да окажат влияние на електронните импланти като напр. пейсмейкъри или инсулинови помпи. Ето защо при монтажа спазвайте минимално разстояние от 10 см до електронните импланти.

### ⚠ Опасност от токов удар!

Компонентите в уреда могат да са с остри ръбове. Кабелът за свързване може да се повреди. Кабелът за свързване по време на инсталацията не бива да се огъва или защипва.

### ⚠ Опасност от нараняване!

Компонентите, които по време на монтажа са достъпни, могат да са с остри ръбове. Носете защитни ръкавици.

### При режим с изкарван въздух: Поставете готварския плот и изгответе тръбно свързване (фиг. 6а)

1. Закрепете уплътнението върху канала за отработен въздух. Закрепете уплътнението на максимум 5 мм от ръба.
2. Не използвайте силикон за уплътняване.
3. Закрепете уплътнението в профила на задната стена на шкафа.
4. Уредът се адаптира в предната част към нишата за вграждане.
5. Внимателно поставете уреда в профила на шкафа.
6. Поставете канала за отработен въздух във вентилационния отвор от задната страна на уреда.

### При режим с циркулиращ въздух: поставете готварския плот и изгответе тръбно свързване между уреда и задната стена на шкафа (фиг. 6б)

#### Внимание!

Не инсталирайте уреда по стени без изолация.

1. Поставете адаптера в изходния отвор от задната страна на готварския плот.
2. Свалете защитното фолио на облепващата лента от адаптера.
3. Не използвайте силикон за уплътняване.
4. Уредът се адаптира в предната част към нишата за вграждане.
5. Внимателно поставете уреда в профила на шкафа.
6. Притиснете в долния шкаф адаптера върху страничните държачи към задната стена на шкафа и залепете. При това дръжте адаптера за средния държач. При нужда фиксирайте допълнително с винтове.

### При насочван режим с рециркуляция: Поставете готварския плот с каналите за отработен въздух с дифузора. (фиг. 6с)

1. При използване на канала за рециркуляционен въздух: закрепете уплътнението върху канала. Закрепете уплътнението на максимум 5 мм от ръба.
2. Не използвайте силикон за уплътняване.
3. Уредът се адаптира в предната част към нишата за вграждане.
4. Внимателно поставете уреда в профила на шкафа.
5. Компонентите на канала за рециркуляционен въздух се свързват помежду си и се поставят в изходния отвор от задната страна на готварския плот.
6. Свържете дифузора с рециркуляционния канал.

## Свързване на уреда

### Указание

- При режим с отработен въздух трябва да се монтира спирателен клапан с максимално налягане на отваряне от 65 Pa. Ако към уреда няма спирателен клапан, такъв може да се закупи от специализираните магазини.
- Ако отработеният въздух се прекарва през страничната вода, трябва да се използва телескопичен отвор в стената.

### Подготовка на свързване за отработен въздух

1. Закрепете тръбата за отработен въздух в дъгата на плоския канал.
2. Подгответе свързване към отвора за отработен въздух.
3. Подходящо уплътнете местата на свързване.

### Поставяне на филтъра

1. Поставете два от филтрите вляво и вдясно в уреда и избутайте напред. (фиг. 7а)
2. Поставете другите филтри вляво и вдясно в уреда.
3. Поставете металния филтър за мазнина. (фиг. 7б)

### Подготовка на свързване за ток

- Напрежение: вж. типовата табелка.
- Свързвайте само съгласно диаграмата за свързване (фиг. 8):  
VN: Кафяво  
BU: Синьо  
GN/YE: Жълто и зелено  
BK: Черно  
GY: Сиво

- Според вида на свързването трябва евентуално да се промени разположението на доставените крайници за жичките. За тази цел евентуално трябва да се скъсат жичките и да се отстрани изолацията, за да се постави крайник на жица, свързваща два кабела.

1. Ако на дисплея на уреда се покаже **U400, E05 13** или **E**, то той не е правилно свързан. Разкачете уреда от електрическия контакт и проверете дали свързването към уреда (фиг. 4) и сградната инсталация (фиг. 8) отговаря на схемата на свързване в това ръководство за монтаж.
2. Ако не се покаже грешка на дисплея на уреда, проверете функцията на вентилацията въз основа на ръководството за употреба.

## Промяна на индикацията на режим отработен въздух или режим на рециркуляция

За режим на отработен въздух и режим на рециркуляция при нужда променете индикатора на електронното управление в основните настройки.

За тази цел обърнете внимание на глава **Основни настройки** в ръководството за употреба.

## Демонтаж на уреда

1. Разкачете уреда от електрическата мрежа.
2. Отстранете канала за отработен въздух или свързванията за рециркулиращ въздух.
3. Избутайте уреда отдолу.

### Внимание!

**Щети по уреда:** Не повдигайте уреда от отгоре.

hr

## ⚠ Važne sigurnosne napomene

Pročitajte pažljivo ovu uputu. Samo tada ćete moći sigurno i pravilno rukovati Vašim uređajem. Čuvajte upute za upotrebu i ugradnju za kasniju uporabu ili za sljedećeg vlasnika uređaja.

Samo kod pravilne ugradnje sukladno ovim uputama za montažu je zajamčena sigurnost tijekom uporabe. Instalater je odgovoran za bespriekorno funkcioniranje na mjestu postavljanja.

### Osobe s ugrađenim elektronskim implantatima!

Uređaj može imati trajne magnete koji mogu utjecati na elektronske implantate kao što su pacemakeri ili inzulinske pumpe. Stoga se pri montaži pridržavajte najmanjeg razmaka od 10 cm od elektronskih implantata.

Proizvođač ne preuzima odgovornost za smetnje u radu ili moguća oštećenja zbog neispravne električne instalacije.

**Mrežni kabel: Možda je već priključen na priključnu kutiju ploče za kuhanje ili je isporučen s uređajem i smije ga instalirati samo ovlašteno stručno osoblje odn. kvalificirano osoblje servisne službe. Potrebni podaci o priključku navedeni su na označnoj pločici i na priključnoj shemi.**

Koristite samo kabel isporučen s uređajem ili od strane tehničke servisne službe.

Prije izvršenja svih radova isključite dovod struje.

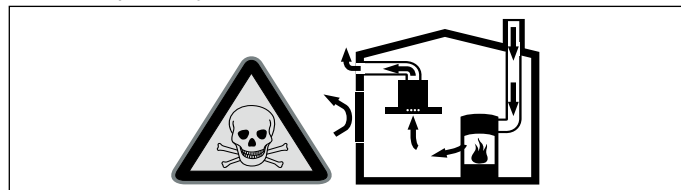
Kod instalacije morate poštivati trenutno važeće propise iz područja gradnje i propise lokalnih distributera električne energije i plina.

Prilikom odvođenja odlaznog zraka valja poštivati zakonske propise (npr. zakone o gradnji).

### Opasnost po život!

Usisani plinovi koji izgaraju mogu uzrokovati otrovanja.

Uvijek se pobrinite za dostatan dovod zraka ukoliko se uređaj koristi u radu s odlaznim zrakom i s grijalima na plamen koja ovise o zraku iz prostorije.



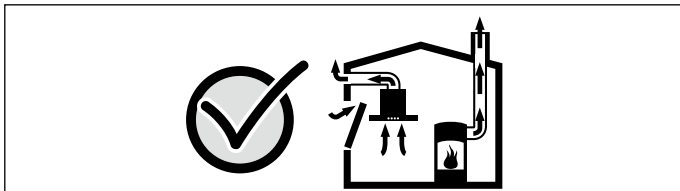
Grijala na plamen koja ovise o zraku iz prostorije (npr. plinska grijala, grijala na ulje i drva ili ugljen, protočni grijači vode, uređaji za pripremu tople vode) troše zrak za sagorijevanje iz prostorije u kojoj je postavljen uređaj i odvođe dimne plinove kroz dimovodne uređaje (npr. dimnjak) na otvoreno.



Kada se ovi uređaji koriste u kombinaciji s napom, iz kuhinje i susjednih prostorija izvlači se sobni zrak, a da pritom dovod zraka nije dovoljan, te tako nastaje podtlak. Otrovnih plinovi iz dimnjaka ili odvodnog okna usisavaju se natrag u stambeni prostor.

- Stoga se uvijek treba pobrinuti za dostatan dovod zraka.
- Samo jedan dovodno-odvodni zidni otvor za zrak ne jamči poštivanje graničnih vrijednosti.

Bezopasna uporaba je moguća samo ako u prostoriji u kojoj je postavljeno grijalo na plamen podtlak ne prekoračuje 4 Pa (0,04 mbar). To se može postići ako zrak potreban za sagorijevanje može protjecati kroz otvore koji se ne mogu zatvoriti, kao npr. u vratima, prozorima te kroz otvore povezane sa zidnim otvorom za dovod/odvod zraka ili putem nekih drugih tehničkih mjera.



U svakom se slučaju posavjetujte s nadležnim dimnjačarom koji može ocijeniti mogućnosti prozračivanja čitave kuće te vam dati predložiti odgovarajuće mjere za prozračivanje.

Ukoliko se napa koristi isključivo za rad s optičnim zrakom, rad uređaja moguć je bez ograničenja.

### Opasnost po život!

Usisani plinovi koji izgaraju mogu uzrokovati otrovanja. Kod instaliranja ventilacije s ložištem koje je povezano s dimnjakom valja dovod struje nape opremiti primjerenim sigurnosnim spojem.

### Opasnost od požara!

Naslage masnoća na filtru za masnoću bi se mogle zapaliti. U blizini uređaja nikada ne radite s otvorenim plamenom (npr. flambiranje). Uređaj postavljajte u blizini grijala na kruta goriva (npr. drva ili ugljen) samo kada je na njima zatvoreni otvor koji se ne može skinuti. Iskre ne smiju letjeti.

### Opasnost od ozljede!

- Promjene na električnoj ili mehaničkoj nadgradnji su opasne i mogu dovesti do pogrešnog rada. Ne vršite promjene na električnoj ili mehaničkoj nadgradnji.
- Sastavni dijelovi koji su dostupni kod ugradnje mogu imati oštre rubove. Nosite zaštitne rukavice.
- Uređaj je težak. Za pomicanje uređaja potrebne su 2 osobe. Koristite samo primjerena pomagala.

### Opasnost od gušenja!

Ambalažni materijal opasan je za djecu. Djeci nikada ne dopustite igranje s ambalažnim materijalom.

Ovaj uređaj ne ugrađujte na čamce ili u vozila.

**Gornja ploha kuhinjskog elementa:** ravna, vodoravna, stabilna. Slijedite upute proizvođača gornje plohe kuhinjskog elementa.

- Radna ploča u koju se ugrađuje ploča za kuhanje treba izdržati teret od otprilike 60 kg. Ako je potrebno, radnu ploču ojačajte materijalom otpornim na temperaturu i vodu.
- Provjerite je li ploča za kuhanje ravna tek kada je ugradite.

### Napomene

- Za niveliranje uređaja ne koristite oslonce na pojedinim mjestima.
- Prilagodbu radne površine mora izvršiti specijalizirani majstor prema skici za ugradnju. Rub izrezivanja mora biti čist i precizan budući da je rub vidljiv na površini. Rubove izrezivanja očistite i odmastite odgovarajućim sredstvom za čišćenje.

### Opće napomene

Površine uređaja su osjetljive. Kod instalacije izbjegavajte oštećenja.

### Pogon na odlazni zrak

**Napomena:** Odlazni zrak ne smije se ispuštati u dimnjak za odvod dima ili ispušnih plinova koji se koriste niti u otvore koji služe za prozračivanje prostorija u kojima su postavljena grijala na plamen.

Ukoliko se odlazni zrak odvodi u dimnjak za odvod dima ili ispušnih plinova koji nisu u radu, u tom slučaju valja pribaviti suglasnost nadležnog dimnjačara.

### Odvodni vod

**Napomena:** Za reklamacije čiji uzrok bi mogao biti neispravan dimnovod, proizvođač uređaja ne preuzima odgovornost.

- Uređaj postiže svoj optimalni učinak kada je spojen kratkom, ravnom cijevi za odlazni zrak i što je moguće većim promjerom cijevi.
- Ako se koristi duga, hrapava cijev za odlazni zrak, cijev s puno koljena ili cijevi promjera manjeg od 150 mm, ne postiže se optimalni učinak usisa, a rad ventilatora postaje sve glasniji.
- Cijevi ili crijeva za polaganje odvodnog voda moraju biti od nezapaljivog materijala.
- Ako se odlazni zrak odvodi kroz vanjski zid, tada valja koristiti teleskopski zidni ormarić.

Opasnost od oštećenja uslijed povrata kondenzata. Kanal za odlazni zrak instalirajte s blagim padom iz uređaja (nagib od 1°).

### Okrugle cijevi

Preporuča se unutarnji promjer cijevi od 150 mm.

### Ravni kanali

Unutarnji presjek mora odgovarati promjeru okrugle cijevi.

### Ø 150 mm cca. 177 cm<sup>2</sup>

- Ravni kanali ne bi trebali imati oštra skretanja.
- Kod promjera cijevi koji odstupaju od navedenih dimenzija koristite traku za brtvljenje.

**Napomena:** Kanale za odlazni zrak prikladne za instalaciju možete kupiti kod tehničke servisne službe, na našoj internetskoj stranici ili u specijaliziranim trgovinama.

### Električni priključak

Potrebni podatci o priključenju nalaze se na označnoj pločici uređaja.

Ovaj uređaj odgovara odredbama EZ za zaštitu od radiosmetnji.

Samo ovlašteni instalater smije priključiti uređaj. Uređaj trebate instalirati u skladu s najnovijim direktivama IEE (Institution of Electrical Engineers). U slučaju pogrešnog priključka uređaj se može oštetiti.

Uvjerite se da vrijednost napona električne mreže odgovara vrijednosti navedenoj na označnoj pločici.

Provjerite je li električna mreža ispravno uzemljena i je li osigurač te sustav kabela i vodova zgrade dovoljno dimenzioniran za električnu snagu uređaja.

Kada postavljate priključni kabel, imajte na umu sljedeće točke:

- Pazite da se kabel ne priklješti ili savije.
- Kabel držite dalje od oštih rubova.
- Kabel nemojte dovoditi u dodir s metalnim kućištem na donjoj strani uređaja jer postaje vruć.

Prije priključivanja uređaja provjerite kućnu instalaciju. Pazite na primjerenu zaštitu kućne instalacije. Napon i frekvencija uređaja moraju se podudarati s električnom instalacijom (vidi označnu pločicu).

Uređaj odgovara klasi zaštite I i smije se koristiti samo ukoliko je priključen na priključak sa zaštitnim vodičem.

Kod instalacije treba biti prisutna jedna svepolna razdvojna sklopka s otvorom kontakta od najmanje 3 mm. Ista mora biti lako dostupna i nakon ugradnje.

Postavljanje ili zamjenu priključnog voda smije obaviti samo električar pridržavajući se odgovarajućih propisa.

**Jamstvo:** nepravilna instalacija, spajanje ili montaža poništiti će jamstvo za proizvod.

**Napomena:** Bilo kakve postupke unutar uređaja, uključujući zamjenu kabela za napajanje, smije izvršiti isključivo posebno obučeno tehničko osoblje servisa.

### Priprema instalacije

#### Dimenzije uređaja i sigurnosni razmak

- Pridržavajte se dimenzija uređaja. **(slika A)**
- Pridržavajte se dimenzija kanala za odlazni zrak. **(slika B)**
- Uvjerite se da je uređaj po završetku postavljanja dovoljno dostupan za pražnjenje preljevnog spremnika. **(slika C)**
- Na razmaku od 50 mm između stražnje stijenke elementa i zida snaga je optimalna. Snaga se smanjuje ako je manji razmak. **(slika D)**
- Pridržavajte se sigurnosnog razmaka. **(slika C, D, 1a)**

**Napomena:** Nemojte odlagati predmete koji prelaze maksimalnu visinu ladice. Predmeti mogu udariti o podnožje uređaja i na taj način omesti funkcije.

## Provjerite namještaj

- Ugradbeni namještaj mora biti vodoravno postavljen i posjedovati dovoljno nosivosti.
- Maks. težina uređaja iznosi otprilike **25 kg**.
- Radna ploča u koju se ugrađuje ploča za kuhanje treba izdržati teret od otprilike 60 kg.
- Uređaj je pretežak. Dvije osobe trebaju umetnuti uređaj.
- Provjerite je li ploča za kuhanje ravna tek kada je ugradite.
- Ugradbeni element mora biti otporan na temperaturu do 90 °C.
- Stabilnost ugradbenog elementa mora biti osigurana i nakon izrezivanja.
- Nosivost i stabilnost, posebice kod tankih radnih ploča, valja osigurati odgovarajućim potkonstrukcijama. Vodite računa o težini uređaja uklj. dodatno opterećenje. Materijal za pojačanje koji se koristi mora biti postojan na toplinu i vlagu.
- Pećnice, hladnjake, perilice posuđa, perilice rublja ili druge uređaje ne ugrađujte ispod radne ploče.

**Napomena:** Ravninu uređaja provjerite tek nakon što ste je postavili u ugradbeni otvor.

## Priprema elementa

1. U radnoj ploči napravite izrez prema skici za ugradnju. (**slika 1a**)

**Napomena:** Kut rezane plohe od radne ploče mora iznositi 90°. Bočni rubovi izreza moraju biti ravni. Kod višeslojnih radnih ploča po potrebi bočno pričvrstite letvice u izrezu.

2. U stražnjoj stijenci napravite izrez pomoću šablone (**slika 1b, c**). Eventualno uklonite stražnju stijenku elementa kod pogona na odvođeni optični zrak s cijevi u podnošku elementa ili kod pogona na odlazni zrak.
3. Kod rada s optičnim zrakom: Napravite odvod zraka na podnožnoj letvici elementa.

**Napomena:** Predvidite najmanji presjek odvoda zraka od otprilike 440 cm<sup>2</sup>. Napravite otvor za odvod zraka u podnožnoj ploči po mogućnosti toliko velik da propuh i šumovi budu što manji.

4. Nakon izrezivanja uklonite strugotine.

**Napomena:** Rezane plohe zabrtvite na način da su postojane na toplinu i da su vodootporne.

5. Kako bi bio zajamčen ispravan rad uređaja, ploču za kuhanje potrebno je primjereno provjetriti. U tu svrhu napravite odvod zraka u donjem elementu najmanjeg presjeka 200 cm<sup>2</sup>.
6. Prilikom ugradnje iznad ladice pridržavajte se najmanjeg razmaka. (**slika C, D**)

## Priprema električnog priključka

**Napomena:** Pridržavajte se odlomka **Električni priključak** u poglavlju **Opće napomene**.

**Kod uređaja bez prethodno postavljenog kabela utaknite mrežni kabel u priključnu kutiju.**

1. Poklopac priključne kutije podignite pomoću odvijača. (**slika 2**)
2. Popustite vijak za pričvršćivanje i podignite obujmicu za crijevo pomoću odvijača. (**slika 3**)
3. Priključite u priključnu kutiju samo prema slici (**slika 4**):

BN: smeđa

BU: plava

GN/YE: žuta i zelena

BK: crna

GY: siva

### Napomene

- Po potrebi montirajte isporučene bakrene premosnice prema priključnoj shemi.
  - Pazite da su vijci zategnuti na priključnoj kutiji nakon što ste spojili kabele.
  - Kod priključka 1N~ ili 2L / 2N prema priključnoj shemi faza 1 odgovara motoru ventilatora.
  - Kod priključka 2N~/3N~ faza L1 (Grey) odgovara motoru ventilatora.
4. Pričvrstite mrežni kabel obujmicom za crijevo i zategnite vijak za pričvršćivanje. (**slika 5**)
  5. Zatvorite poklopac priključne kutije.

**Napomena:** Rasporedite kabele u sredini priključne kutije radi lakšeg zatvaranja.

**Napomena:** Ako je potreban duži mrežni priključni vod, kontaktirajte servisnu službu. Raspoloživi su priključni vodovi do 2,20 m.

**Jamstvo:** nepravilna instalacija, spajanje ili montaža poništiti će jamstvo za proizvod.

**Napomena:** Bilo kakve postupke unutar uređaja, uključujući zamjenu kabela za napajanje, smije izvršiti isključivo posebno obučeno tehničko osoblje servisa.

## Montaža uređaja

### ⚠ Osobe s ugrađenim elektronskim implantatima!

Uređaj može imati trajne magnete koji mogu utjecati na elektronske implantate kao što su pacemakeri ili inzulinske pumpe. Stoga se pri montaži pridržavajte najmanjeg razmaka od 10 cm od elektronskih implantata.

### ⚠ Opasnost od strujnog udara!

Sastavni dijelovi unutar uređaja mogu biti oštih rubova. Priključni kabel se može oštetiti. Tijekom instalacije ne savijajte i ne stišćite priključni kabel.

### ⚠ Opasnost od ozljede!

Sastavni dijelovi koji su dostupni kod ugradnje mogu imati oštre rubove. Nosite zaštitne rukavice.

### Kod pogona na odlazni zrak: Umetnite ploču za kuhanje i postavite cijevi (slika 6a)

1. Pričvrstite brtvu na kanal za odlazni zrak. Pričvrstite brtvu maks. 5 mm od ruba.
2. Za brtvljenje ne koristite silikon.
3. Pričvrstite brtvu u izrezu u stražnjoj stijenci elementa.
4. Uređaj u prednjem dijelu prilagodite ugradbenoj niši.
5. Uređaj pažljivo umetnite u izrez elementa.
6. Umetnite kanal za odlazni zrak u ventilacijski otvor na stražnjoj strani uređaja.

### Kod pogona na optični zrak: Umetnite ploču za kuhanje i postavite cijevi između uređaja i stražnje stijenke elementa (slika 6b)

#### Oprez!

Ne postavljajte uređaj na zidove bez izolacije.

1. Umetnite adapter u otvor za odvod zraka na stražnjoj strani ploče za kuhanje.
2. Skinite zaštitnu foliju ljepljive trake s adaptera.
3. Za brtvljenje ne koristite silikon.
4. Uređaj u prednjem dijelu prilagodite ugradbenoj niši.
5. Uređaj pažljivo umetnite u izrez elementa.
6. U donjem elementu pritisnite adapter na bočnim držačima o stražnju stijenku elementa i zalijepite. Pritom čvrsto držite adapter na srednjem držaču. Po potrebi dodatno pričvrstite vijcima.

### Kod pogona na odvođeni optični zrak: Umetnite ploču za kuhanje i kanale za odlazni zraka s difuzorom. (slika 6c)

1. Pri uporabi kanala za optični zrak: Pričvrstite brtvu na kanal za optični zrak. Pričvrstite brtvu maks. 5 mm od ruba.
2. Za brtvljenje ne koristite silikon.
3. Uređaj u prednjem dijelu prilagodite ugradbenoj niši.
4. Uređaj pažljivo umetnite u izrez elementa.
5. Međusobno spojite sastavne dijelove kanala za optični zrak i umetnite u otvor za odvod zraka na stražnjoj strani ploče za kuhanje.
6. Spojite difuzor s kanalom za optični zrak.

## Priključivanje uređaja

### Napomene

- Kod pogona na odlazni zrak treba ugraditi nepovratnu zaklopku s maksimalnim tlakom otvaranja od 65 Pa. Ukoliko nije isporučena s uređajem, možete je kupiti u specijaliziranoj trgovini.
- Ako se odlazni zrak odvodi kroz vanjski zid, tada valja koristiti teleskopski zidni ormarić.

### Pričvršćivanje spoja odlaznog zraka

1. Pričvrstite cijev za odlazni zrak na koljeno ravnog kanala.
2. Pričvrstite spoj s otvorom odvoda zraka.
3. Spojna mjesta primjereno zabrtvite.

## Уметанје филтра

1. Уметните два филтра с lijeve i desne strane u uređaj i gurnite prema naprijed. **(слика 7a)**
2. Уметните друге филтре с lijeve i desne strane u uređaj.
3. Уметните метални филтар за масноћу. **(слика 7b)**

## Електрични прикључак

- Напон: види означну плочицу.
  - Уређај прикључите само према дијаграму спајања **(слика 8)**:  
BN: смеђа  
BU: плава  
GN/YE: жута и зелена  
BK: црна  
GY: сива
  - Овисно о начину прикључивања евентуално се мора промијенити творнички распоред тулјака на крајевима жиља. У ту сврху евентуално се морају скратити жиље и мора се скинути изолација како би се уметнуо тулјак на крајевима жиља који спаја два кабела.
1. Ако се на заслону уређаја приказује **U400, E05 13** или **E**, онда није исправно прикључен. Искључите уређај из електричне мреже и проверите одговарају ли прикључак на уређају **(слика 4)** и кућни прикључак **(слика 8)** прикључној spojnoj shemi u овим упутима за монтажу.
  2. Ако се не прикаже погрешка на заслону уређаја, проверите функцију вентилације помоћу упута за употребу.

## Промјена приказа на погон на одлазни зрак или погон на опточни зрак

За погон на одлазни зрак и погон на опточни зрак по потреби ваља промијенити приказ електронског управљања у основним поставкама на одговарајући начин.

У ту сврху се придржавајте поглавља **Основне поставке** у упутима за употребу.

## Демонтажа уређаја

1. Искључите уређај из електричне мреже.
2. Извадите канал за одлазни зрак и отпустите спојеве за опточни зрак.
3. Уређај истисните одоздо.

### Опрез!

**Оштећења на уређају:** Уређај не вадите с горње стране.

mk

## ⚠ Важни сигурносни напомени

Внимателно прочитајте го ова упатство. Само тогаш ќе може безбедно и правилно да го употребувате Вашиот уред. Зачувајте го упатството за употреба и монтажа за подоцнежна употреба или за следниот корисник.

Само со стручна монтажа согласно упатството за монтажа е загарантирана безбедноста при употреба на уредот. Инсталатерот е одговорен за беспрекорно функционирање на местото на поставување.

### Лица што носат електронски имплантанти!

Уредот може да содржи перманентни магнети, коишто може да влијаат на електронските имплантанти како на пр. пејсмејкери или инсулински пумпи. Затоа при монтажата треба да се одржува растојание од најмалку 10 cm од електронските имплантанти.

Производителот не презема одговорност за пречките во работењето или можните штети што може да настанат поради погрешна електрична инсталација.

**Мрежен кабел: Можно е да е веќе приклучен на приклучната кутија на полето за готвење или се испорачува со уредот** и смее да се инсталира само од овластено стручно лице или од квалификуван вработен од сервисната служба. Потребните податоци за приклучување се наведени на спецификационата плочка и на приклучната слика.

Користете го само кабелот кој е испорачан со уредот или од техничката сервисна служба.

Пред работење било каква работа, исклучете го напојувањето.

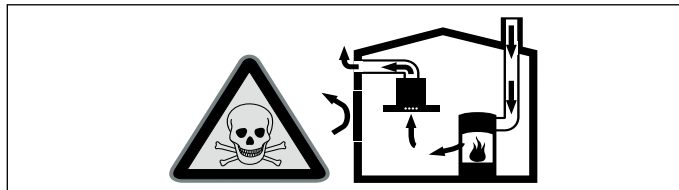
При инсталацијата мора да внимавате на моментално важечките прописи за монтажа и прописите на месните претпријатија за снабдување со струја и гас.

При извлекување на издувниот воздух, треба да се внимава на официјалните и законски прописи (на пр. градежните регулативи).

## Опасност по живот!

Вшмуканите согорени гасови може да доведат до труење.

Секогаш погрижете се за доволен довод на воздух, доколку го користите уредот во издувен режим истовремено со уред за ложење и користи воздух од просторијата каде е поставен.

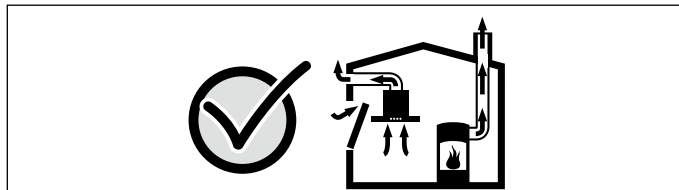


Уреди за ложење што користат воздух од просторијата каде се поставени (на пр. уреди кои работат на гас, масло, дрва или јаглен, проточни бојлери, бојлери) влечат воздух за согорување од просторијата каде се поставени и издувните гасови ги одведуваат низ уред за издувни гасови (на пр. камин) надвор.

Доколку е вклучен аспираторот, се влече воздухот од кујната и околните простории - без доволно воздух се создава потпритисок. Отровните гасови од каминот или отворот на аспираторот ќе се вшмукаат повторно во станбените простории.

- Затоа мора да се погрижите за доволен довод на воздух.
- Сидна кутија за довод/одвод на воздух не гарантира придржување до граничните вредности.

Безопасната употреба е возможна, само доколку потпритисокот во просторијата каде е поставен уредот за ложење нема да пречекори 4 паскали (0,04 mbar). Ова може да се постигне, доколку потребниот воздух за согорување може да се надополни од отворите кои не може да се затворат, на пр. врати, прозорци, поврзани со сидни кутии за довод/одвод на воздух или пореди други технички мерки.



За секој случај, советувајте се кај надлежната ојачарска служба, која може да ја процени вентилацијата и да преземе соодветни мерки за проветрување.

Доколку аспираторот се постави исклучиво во циркулационен режим, возможна е работа без ограничување.

## Опасност по живот!

Вшмуканите согорени гасови може да доведат до труење. При инсталација на вентилација со камин што зависи од воздухот во просторијата, мора за доводот за струја за вентилацијата да се предвиди соодветно безбедно струјно коло.

## Опасност од пожар!

Наталожената маснотија во филтерот за маснотија може да се запали. Во близина на уредот не работете со отворен пламен (на пр. фламбирање). Инсталирајте го уредот само во близина на уреди за ложење со цврсто гориво (на пр. дрво или јаглен), доколку нема затворен поклопец кој не се вади. Не смее да има летање на искри.

## Опасност од повреда!

- Вршењето промени на електричната или механичката конструкција е опасно и може да доведе до погрешно функционирање. Не вршете промени на електричната или механичката конструкција.
- Компонентите, до кои имате пристап за време на монтажата може да имаат остри рабови. Носете заштитни ракавици.
- Уредот е тежок. За поместување на уредот, потребни се две лица. Користете само соодветни помошни средства.

## Опасност од задушување!

Материјалот за пакување е опасен за децата. Не ги оставајте децата да си играат со материјалот за пакување.

Уредот да не се вградува во бродови или возила.

**Горна работна површина на кујнскиот елемент** рамна, хоризонтална, стабилна. Следете ги инструкциите на производителот на кујнскиот елемент.

- Работната плоча во која ќе го монтирате полето за готвење, мора да поднесува товар до 60 kg. Доколку е потребно, засилете ја работната плоча со материјал отпорен на температура и вода.
- Дали е израмнето полето за готвење се проверува дури откако истото ќе се монтира.



## Напомени

- За да го нивелирате уредот, не користете потпори на поединечните места.
- Прилагодувањата на работната површина мора да ги изврши специјализиран сервисер според монтажната скица. Работ на сечење мора да биде чист и прецизен, бидејќи обрабувањето е видливо на површината. Исчистете ги и намастете ги исечените рабови со соодветно средство за чистење.

## Општи напомени

Површините на уредот се нежни. Избегнувајте оштетувања при инсталацијата.

### Издувен режим

**Напомена:** Издувниот воздух не смее да се испушта во лоцираниот ошак за чад или издувен воздух, којшто служи за проветрување на простории каде се поставени уреди за ложење. Ако издувниот воздух се води во ошак за чад или издувен воздух, којшто не е во употреба, мора да се побара согласност од надлежниот ошачар.

### Издувен вод

**Напомена:** За рекламации во врска со цевките, производителот не презема никаква одговорност.

- Уредот ја постигнува својата оптимална јачина со кратка, права издувна цевка и што е можно поголем дијаметар на цевката.
- Оптималната јачина на вшмукување нема да се постигне низ долги груби издувни цевки, многугцевни зглобови или дијаметар на цевката, помал од 150 мм.
- Цевките или цревата за поставување на издувни водови мора да се од незапалив материјал.
- Доколку издувниот воздух се спроведе низ надворешен ѕид, треба да се употреби ѕидна вентилација.

Опасност од оштетување поради штети настанати од враќање на корозија. Издувниот канал инсталирајте го со мал пад (1° пад).

### Тркалезни цевки

Се препорачува внатрешен дијаметар од 150 мм.

### Плоснати канали

Внатрешниот пресек мора да одговара на тркалезните цевки.

#### Ø 150 mm околу 177 cm<sup>2</sup>

- Плоснатите канали не треба да бидат со преостар агол на виткање.
- Доколку отстапуваат дијаметрите на цевките, ставете дихтунгленти.

**Напомена:** Издувните канали погодни за инсталацијата може да се набават преку нашиот технички сервис, нашата веб-страница или во специјализираните продавници.

### Електричен приклучок

Потребните податоци за приклучување стојат на спецификационата плочка на уредот.

Овој уред е во согласност со ЕГ-одредбите за радио пречки.

Само лиценцирано стручно лице смее да го приклучи уредот. Уредот мора да се инсталира според најновите IEE-директиви (Institution of Electrical Engineers). При погрешно приклучување уредот може да се оштети.

Проверете напонот на струјната мрежа да соодветствува со зададената вредност на спецификационата плочка.

Бидете сигурни, дека струјната мрежа е прописно заземјена и дека осигурувачите и кабелскиот систем и цевководите на зградата се доволно димензионирани за електричната јачина на уредот.

Ако поставувате приклучен кабел, внимавајте на следните точки:

- Не го заглавувајте или гмечете кабелот.
- Кабелот држете го подалеку од остри рабови.
- Не го доближувајте кабелот со металното куќиште до долниот дел на уредот, бидејќи тој може да е жежок.

Пред да го приклучите уредот, проверете ја куќната инсталација. Внимавајте на соодветно осигурување на куќната инсталација. Напонот и фреквенцијата на уредот мора да соодветствуваат со електричната инсталација (види спецификациона плочка).

Уредот одговара на класата на заштита I и смее да се користи само со приклучок со заштитен спроводник.

На инсталацијата мора да има сèполен разделник со минимален контактен отвор од 3 mm. По монтажата, мора да имате пристап до него.

Ставањето или менувањето на приклучниот кабел смее да го врши само квалификуван електричар со почитување релевантните прописи.

**Гаранција:** несоодветната инсталација, поврзување или монтажа значат губење на гаранцијата за производот.

**Напомена:** Какви било менувања во внатрешноста на апаратот, вклучително и на струјниот кабел, треба да се вршат исклучиво од техничкиот персонал од Службата за техничка помош, кој има соодветна обука.

## Поставување на инсталација

### Димензии на уредот и безбедносно растојание

- Внимавајте на димензиите на уредот. (Слика А)
- Внимавајте на димензиите на издувниот канал. (Слика В)
- Бидете сигурни, дека по завршувањето на инсталацијата, уредот е доволно достапен за празнење на преливниот сад. (Слика С)
- При растојание од 50 mm помеѓу задната страна на мебелот и ѕидот, јачината е оптимална. При помало растојание јачината се намалува. (Слика D)
- Почитувајте го безбедносното растојание. (Слика С, D, 1a)

**Напомена:** Не ставајте предмети, што ја надминуваат максималната висина на фиоката. Предметите можат да се удрат во основата на уредот и со тоа да се нарушат функциите.

### Проверете го мебелот

- Вградениот мебел мора да се постави хоризонтално и да биде доволно достапен за работа.
- Макс. тежина на уредот изнесува околу 25 kg.
- Работната плоча во која ќе се монтира полето за готвење, треба да поднесува товар до 60 kg.
- Уредот е претежок. Уредот треба да се вметне од страна на две лица.
- Дали е израмнето полето за готвење се проверува дури откако истото ќе се монтира.
- Мебелот за вградување мора да биде отпорен на температура до 90 °C.
- Мора да се обезбеди стабилност на мебелот за вградување по сечењето.
- Носивоста и стабилноста, особено кај тенки работни плочи, се обезбедуваат со соодветните долни конструкции. Внимавајте на тежината на уредот вкл. дополнително полнење. Употребуваниот материјал за зајакнување мора да биде издржлив на топлина и влага.
- Одоздола не вградувајте рерни, уреди за ладење, машини за садови, машини за алишта или други уреди.

**Напомена:** Проверете дали е рамен уредот веднаш по инсталацијата во отворот за монтажа.

### Подготовка на кујнските елементи

1. Да се направи отсек во работната плоча според монтажната скица. (Слика 1a)

**Напомена:** Аголот на површината за сечење во однос на работната плоча мора да биде 90°. Страничните исечени рабови мораат да бидат рамни. Кај повеќеслојни работни плочи ев. прицврстете ги лајсните странично на засекот.

2. Направете исечок на задната страна со помош на шаблонот (Слика 1b, c). При управување со режим на циркулација со поставување на цевките во основата на мебелот или при издувен режим евентуално отстранете го задниот дел од мебелот.

3. При режим на циркулација направете отвор за воздухот на лентата на подлогата на мебелот.

**Напомена:** Предвидете минимален пресек на отворот за воздух од околу 440 cm<sup>2</sup>. Излезниот отвор во маската на подлогата да се направи колку што е можно поголем, за повлекувањето на воздух и звуците да бидат што помали.

4. По сечењето, отстранете ги стругутините.

**Напомена:** Запечатете ги површините за сечење за да се отпорни на топлина и на вода.

5. За да се загарантира правилен начин на функционирање на уредот, полето за готвење мора соодветно да се проветри. За тоа направете отвор за воздух во долниот шкаф со минимален пресек од 200 mm<sup>2</sup>.

6. При вградување над фиока одржувајте ги минималните растојанија. (Слика С, D)

### Подгответе го електричниот приклучок

**Напомена:** Внимавајте на делот **Електричен приклучок** во поглавјето **Општи напомени**.

**Кај уредите без претходно инсталиран кабел, ставете го струјниот кабел во приклучницата.**

1. Подигнете го поклопецот на приклучницата со помош на одвртувач. (Слика 2)
2. Олабавете ја завртката за прицврстување и подигнете стегата со одвртувач. (Слика 3)
3. Приклучувајте само според сликата на приклучницата (Слика 4):

BN: Кафено

BU: Сино

GN/YE: Жолто и зелено

BK: Црно

GY: Сиво

## Напомени

- По потреба, монтирајте ги приложените бакарни мостови, според приклучниот дијаграм.
- Внимавајте на тоа, завртките да бидат прицврстени на приклучницата, откако ќе се приклучат каблите.
- Кај приклучокот 1N~ или 2L / 2N според приклучниот дијаграм одговара 1 на моторот на вентилаторот.
- Кај приклучок од 2N~/3N~ одговара фазата L1 (Grey) на моторот на вентилаторот.

4. Прицврстете го струјниот кабел со стега и затегнете ја завртката за прицврстување. (Слика 5)
5. Затворете го поклопецот на приклучницата.

**Напомена:** Ставете го кабелот во средниот дел на приклучницата, за да го олесните затворањето.

**Напомена:** Доколку е потребен подолг мрежен кабел, контактирајте ја сервисната служба. На располагање има приклучни водови до 2,20 m.

**Гаранција:** несоодветната инсталација, поврзување или монтажа значат губење на гаранцијата за производот.

**Напомена:** Какви било менувања во внатрешноста на апаратот, вклучително и на струјниот кабел, треба да се вршат исклучиво од техничкиот персонал од Службата за техничка помош, кој има соодветна обука.

## Монтажа на уредот

### ▲ Лица што носат електронски имплантанти!

Уредот може да содржи перманентни магнети, коишто може да влијаат на електронските имплантанти како на пр. пејсмејкери или инсулински пумпи. Затоа при монтажата треба да се одржува растојание од најмалку 10 cm од електронските имплантанти.

### ▲ Опасност од струен удар!

Составените делови во уредот може да бидат со остри рабови. Приклучниот кабел може да се оштети. Не го виткајте или заглавувајте приклучниот кабел за време на инсталацијата.

### ▲ Опасност од повреда!

Компонентите, до кои имате пристап за време на монтажата може да имаат остри рабови. Носете заштитни ракавици.

**При Режим на циркулација: Поставете го полето за готвење и направете поставување на цевките (Слика 6a)**

1. Прицврстете го дихтунгот на издувниот вод. Прицврстете го дихтунгот максимум 5 mm од работ.
2. Не користете силикон за дихтување.
3. Зацврстете го дихтунгот во отворот на задниот сид од мебелот.
4. Прилагодете го уредот во предниот дел од нишата за монтирање.
5. Внимателно вметнете го уредот во отсекоот на мебелот.
6. Поставете го издувниот вод во отворот за вентилација на на задната страна на уредот.

**При Режим на циркулација: Поставете го полето за готвење и направете поставување на цевките помеѓу уредот и задната страна на мебелот (Слика 6b)**

### Внимание!

Не го инсталирајте уредот на сидови без изолација.

1. Вметнете го адаптерот во излезниот отвор на задната страна на полето за готвење.
2. Отстранете ја заштитната фолија на лепливата лента од адаптерот.
3. Не користете силикон за дихтување.
4. Прилагодете го уредот во предниот дел од нишата за монтирање.
5. Внимателно вметнете го уредот во отсекоот на мебелот.
6. Во долниот шкаф, притиснете го адаптерот на страничните држачи кон задната страна на мебелот и цврсто залепете го. Притоа, држете го адаптерот на средниот држач. Доколку е потребно, дополнително прицврстете со завртки.

**Ако циркулациониот режим е контролиран: Вметнете ги плочата за готвење и издувните канали со дифузерот. (Слика 6c)**

1. При користење на вентилационен канал: прицврстете го дихтунгот на вентилациониот канал. Прицврстете го дихтунгот максимум 5 mm од работ.
2. Не користете силикон за дихтување.
3. Прилагодете го уредот во предниот дел од нишата за монтирање.
4. Внимателно вметнете го уредот во отсекоот на мебелот.
5. Поврзете ги компонентите на цевката за циркулација на воздух и вметнете ги во излезниот отвор на задната страна на полето за готвење.
6. Поврзете го дифузорот со вентилациониот канал.

## Приклучување на уредот

### Напомени

- При издувен режим неповратната клапна мора да се вгради со максимален притисок на отворање од 65 Pa. Доколку уредот нема неповратна клапна, истата може да ја набавите од специјализирана продавница.
- Доколку издувниот воздух се спроведе низ надворешен сид, треба да се употреби телескопска сидна кутија.

### Воспоставување на издувна врска

1. Прицврстете ја издувната цевка на коленото за рамен канал.
2. Воспоставете врска со отворот за издувен воздух.
3. Соодветно запечатете ги местата на поврзување.

### Вметнување на филтерот

1. Двата филтри вметнете ги лево и десно во уредот и турнете ги напред. (Слика 7a)
2. Другите филтри вметнете ги лево и десно во уредот.
3. Поставете го металниот филтер за маснотии. (Слика 7b)

### Воспоставете струен приклучок

- Напон: Види спецификациона плочка.
  - Приклучувајте само според приклучниот дијаграм (Слика 8):  
BN: Кафено  
BU: Сино  
GN/YE: Жолто и зелено  
BK: Црно  
GY: Сиво
  - Во зависност од видот на приклучок, можно е ев. да се промени распоредот на металните прстени, коишто се фабрички испорачани. Притоа мора ев. да се скратат жиците и да се извади изолацијата, за да се постави метален прстен, којшто поврзува два кабли.
1. Ако во приказот на уредот се појавува **U400, E05 I3** или **E**, не е правилно приклучен. Исклучете го уредот од струја и проверете, дали приклучокот на уредот (Слика 4) и приклучокот на зградата (Слика 8) одговараат на приклучната шема во ова упатство за монтажа.
  2. Доколку на приказот на уредот не се прикажува грешка, проверете го функционирањето на вентилацијата со помош на упатството за користење.

## Подесување на приказот на режимот на излезен воздух или циркулациониот режим

За режимот на излезен воздух и циркулациониот режим, приказот на електронската контрола мора соодветно да се подеси во основните поставки.

За тоа погледнете во поглавјето **Основни поставки** во упатството за употреба.

## Демонтажа на уредот

1. Исклучете го уредот од струјната мрежа.
2. Извадете го издувниот канал или олабавете ги циркулационите врски.
3. Извлечете го уредот од долу.

### Внимание!

**Оштетувања на уредот:** Уредот да не се повлече од горе.

sl

## ⚠ Pomembna varnostna navodila

Pazljivo preberite ta uvod. Šele potem lahko aparat uporabljate varno in pravilno. Navodila za uporabo in vgradnjo shranite za kasnejšo uporabo ali za naslednjega lastnika.

Varnost med uporabo je zagotovljena le v primeru strokovne montaže v skladu z navodili za montažo. Monter je odgovoren za brezhibno delovanje na mestu postavitve.

### Osebe z elektronskimi vsadki!

Aparat lahko vsebuje trajne magnete, ki lahko vplivajo na elektronske vsadke, kot so npr. srčni spodbujevalniki ali inzulinske črpalke. Zato je treba pri montaži upoštevati, da mora najmanjša razdalja do elektronskih vsadkov znašati najmanj 10 cm.

Proizvajalec ne prevzema odgovornosti za motnje delovanja ali morebitno škodo, ki bi bile posledica napačne električne namestitve.

**Omrežni kabel je mogoče že priključen na priključni modul kuhalne plošče ali je bil priložen aparatu ob dobavi** in ga sme namestiti samo pooblaščen strokovnjak oz. kvalificiran serviser. Podatki, potrebni za priključitev, so navedeni na tipski ploščici in na priključni shemi.

Uporabite samo kabel, ki je priložen aparatu ob dobavi ali ki ga dobavi pooblaščen servis.

Pred kakršnimi koli deli na aparatu izključite električno napajanje.

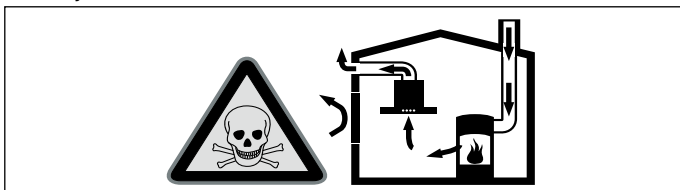
Pri namestitvi je treba upoštevati trenutno veljavne gradbene predpise in predpise lokalnih dobaviteljev elektrike in plina.

Pri odvajanju zraka je treba upoštevati uradne in zakonske predpise (npr. lokalne gradbene predpise).

### Smrtna nevarnost!

Zaradi vsesanih izpušnih plinov lahko pride do zastrupitve.

Kadar aparat deluje v načinu z odvajanjem zraka sočasno s kuriščem, ki je odvisno od zraka v prostoru, poskrbite za zadostno zračenje.

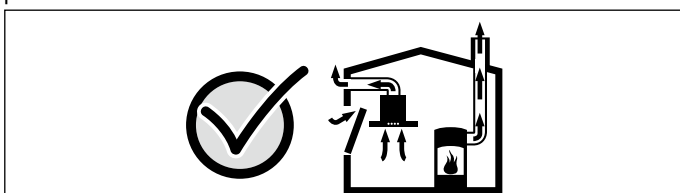


Kurišča, odvisna od zraka v prostoru (npr. grelne naprave na plin, olje, les ali premog, pretočni grelniki, bojlerji) črpajo zrak za izogrevanje iz prostora, v katerem so nameščeni, in odvajajo izpušne pline prek sistema za odvajanje plinov (npr. dimnika) na prosto.

Ko je napa vklopljena, se iz kuhinje in sosednjih prostorov odvaja zrak – brez zadostnega dotoka zraka nastane podtlak. Strupeni plini iz dimnika ali odvodnega jaška se vsesajo nazaj v bivalne prostore.

- Zato je treba vedno poskrbeti za zadosten dotok zraka.
- Samo prezračevalni/odvodni kanal ne zadostuje za zagotavljanje mejnih vrednosti.

Varno delovanje je možno le v primeru, da podtlak v prostoru, kjer je nameščen aparat, ne preseže 4 Pa (0,04 mbar). To dosežete z odprtini, ki jih ni mogoče zapreti, npr. v vratih in oknih, v povezavi s kanalom za dovod/odvod zraka ali z drugimi tehničnimi ukrepi, ki omogočajo dotok zraka, potrebnega za izogrevanje, v prostor.



V vsakem primeru se posvetujte s pristojnim dimnikarjem, ki lahko oceni stanje celotnega prezračevalnega sistema v hiši in vam lahko priporoči ustrezne prezračevalne ukrepe.

Če napo uporabljate izključno v načinu delovanja z recirkulacijo zraka, jo lahko uporabljate brez omejitev.

### Smrtna nevarnost!

Zaradi vsesanih izpušnih plinov lahko pride do zastrupitev. Pri namestitvi prezračevalnega sistema z odprtim kuriščem, je treba dovod elektrike za za prezračevalni sistem opremiti z ustreznim varnostnim stikalom.

### Nevarnost požara!

Maščobne usedline na maščobnem filtru se lahko vnamejo. V bližini aparata nikoli ne uporabljajte odprtega ognja (npr. za flambiranje). Aparat namestite v bližino kurišča na trdo gorivo (npr. les ali oglje) le v primeru, da je nameščen zaprt, nesnemljiv pokrov. Ne sme priti do preskoka isker.

### Nevarnost poškodb!

- Spreminjanje električnih ali mehanskih komponent je nevarno in lahko povzroči napake v delovanju. Ne spreminjajte električnih ali mehanskih komponent.
- Deli, ki so med montažo dostopni, imajo lahko ostre robove. Nadenite si zaščitne rokavice.
- Aparat je težek. Za premikanje aparata sta potrebni 2 osebi. Uporabljajte le primerne pripomočke.

### Nevarnost zadužitve!

Emblažni material je nevaren za otroke. Nikoli ne dovolite otrokom, da se igrajo z emblažnim materialom.

Tega aparata ni dovoljeno vgraditi na ladje ali v vozila.

**Pult:** raven, vodoraven, stabilen. Sledite navodilom proizvajalca pulta.

- Delovni pult, v katerega vgrajujete kuhalno ploščo, mora prenesti obremenitev do pribl. 60 kg. Po potrebi ojačajte delovni pult z materialom, odpornim na vročino in vodo.
- Poravnost kuhalne plošče preverite šele, ko je vgrajena.

### Opombe

- Če želite izravnati aparat, podpornikov ne uporabljajte samo na enem mestu.
- Delovno površino lahko prilagodi le za to specializiran ponudnik storitev v skladu z vgradno skico. Rob reza mora biti čist in natančen, saj je viden na površini. Robove reza očistite in razmastite z ustreznim čistilnim sredstvom.

### Splošna navodila

Površine aparata so občutljive. Pri namestitvi preprečite nastanek poškodb.

### Delovanje z odvajanjem zraka

**Opomba:** Odpadni zrak ne sme biti speljan skozi delujočo prezračevalno odprtino za dim ali odpadne pline oz. odprtino, ki je namenjena prezračevanju prostorov, v katerih je nameščena ogrevalna naprava.

Če je odpadni zrak speljan skozi prezračevalno odprtino za dim ali odpadne pline, ki ni v uporabi, mora to odobriti pristojni dimnikar.

### Napeljava za odvajanje zraka

**Opomba:** Proizvajalec aparata ne prevzema odgovornosti za reklamacije, ki so nastale zaradi ocevja.

- Aparat doseže svojo optimalno zmogljivost s pomočjo kratke, ravne cevi za odhodni zrak in čim večjim premerom cevi.
- Z dolgimi, hrapavimi cevi za odhodni zrak, sistemi z veliko lokov ali premeri, manjšimi od 150 mm, se optimalna zmogljivost ne doseže in zvok zračenja postane glasnejši.
- Cevi ali gibke cevi za polaganje povezave za odhodni zrak morajo biti iz nevnemljivega materiala.
- Če je izhodni zrak speljan skozi zunanjo steno, je treba uporabiti teleskopski kanal.

Nevarnost poškodb zaradi vračanja kondenzata. Kanal za odvajanje zraka namestite tako, da se rahlo spušča od aparata navzdol (naklon 1°).

### Okrogle cevi

Priporočamo notranji premer 150 mm.

### Ploski zračniki

Notranji prečni premer mora ustrezati premeru okroglih cevi.

**Ø 150 mm pribl. 177 cm<sup>2</sup>**

- Ploski zračniki ne smejo imeti ostrih zavojev.
- V primeru odstopanj pri premerih cevi uporabite tesnilne trakove.

**Opomba:** Ustrezne kanale za odvajanje zraka za vgradnjo lahko kupite na pooblaščenem servisu, na naši spletni strani ali v specializiranih trgovinah.

### Električni priključek

Priključne vrednosti so navedene na tipski ploščici na aparatu.

Ta aparat ustreza določilom ES o odpravljanju radijskih motenj.

Aparat sme priključiti samo pooblaščen serviser. Aparat je treba namestiti v skladu z najnovejšimi predpisi IEE (Elektrotehnični inštitut). Z napačnim priklopom lahko aparat poškodujete.

Prepričajte se, da se vrednost napetosti električnega omrežja ujema z vrednostjo, navedeno na tipski ploščici.

Prepričajte se, da je električno omrežje pravilno ozemljeno in da so varovalka in sistem kablov ter vodov stavbe dovolj vzdržljivi za električno moč aparata.

Pri polaganju priključnega kabla upoštevajte naslednje:

- Kabla ne ukleščite ali zmečkajte.
- Kabel ne sme priti v stik z ostrimi robovi.
- Kabel se ne sme dotikati kovinskega ohišja na spodnji strani aparata, ker se to močno segreje.

Predem priključite aparat, preverite hišno napeljavo. Prepričajte se, da je hišna napeljava ustrezno zavarovana. Napetost in frekvenca aparata se morata ujemati z električno napeljavo (glejte tipsko ploščico).

Aparat spada v zaščitni razred I in ga lahko uporabljate le z ozemljitvenim priključkom.

Namestiti je treba večpolno ločilno stikalo z najmanj 3-milimetrskim razmikom kontaktov. To mora biti po vgradnji še vedno dostopno.

Napeljavo ali zamenjavo priključnega kabla lahko opravi le električar, pri čemer mora upoštevati veljavne predpise.

**Garancija:** če je namestitev, priključitev ali montaža izvedena nepravilno, garancija izdelka ni veljavna.

**Opomba:** Kakršne koli posege v notranjosti aparata, vključno z zamenjavo napajalnega kabla, lahko opravi samo posebno usposobljeno tehnično osebje pooblaščenega servisa.



## Priprava namestitve

### Dimenzije aparata in varnostni razmiki

- Upoštevajte dimenzije aparata. (slika A)
- Upoštevajte mere kanala za odvajanje zraka. (slika B)
- Poskrbite, da bo aparat po koncu vgradnje dostopen za praznjenje prelivne posode. (slika C)
- Aparat najbolje deluje, če je razmik med zadnjo steno pohištvu in zidom 50 mm. Če je razmik manjši, se zmogljivost zmanjša. (slika D)
- Upoštevajte varnostne razmike. (slika C, D, 1a)

**Opomba:** Ne odlagajte predmetov, ki so višji od predala. Predmeti bi se lahko zadevali ob podnožje aparata in ovirali njegovo delovanje.

### Preverite pohištvo

- Vgradno pohištvo mora biti vodoravno izravnano in dovolj nosilno.
- Maksimalna teža aparata znaša pribl. **25 kg**.
- Delovni pult, v katerega želite vgraditi kuhhalno ploščo, mora prenesti obremenitev do pribl. 60 kg.
- Aparat je pretežak. Aparat morata namestiti dve osebi.
- Poravnost kuhhalne plošče preverite šele, ko je ta vgrajena.
- Vgradni pohištveni element mora biti odporen na temperature do 90 °C.
- Stabilnost vgradnega elementa mora biti zagotovljena tudi po izrezovanju.
- S primerno podporo zagotovite nosilnost in stabilnost, posebej pri tankih delovnih površinah. Upoštevajte težo aparata vključno z dodatno obremenitvijo. Ojačitveni material, ki ga uporabite, mora biti odporen proti vročini in vlagi.
- Pod aparat ne vgradite pečice, hladilnika, pomivalnega stroja, pralnega stroja ali drugega aparata.

**Opomba:** Poravnost aparata preverite šele po njegovi namestitvi v vgradno odprtino.

### Priprava pohištvenega elementa

1. Naredite izrez v delovnem pultu v skladu s skico za vgradnjo. (slika 1a)

**Opomba:** Kot med ploskvijo izreza in delovnim pultom mora znašati 90°. Stranski robovi izreza morajo biti ravni. Pri delovnih pultih iz več plasti po potrebi namestite letve ob straneh izreza.

2. S pomočjo šablone naredite izrez v zadnji steni (slika 1b, c). Pri vodeni recirkulaciji zraka po ceveh skozi podnožje pohištvenega elementa ali pri delovanju na odhodni zrak po potrebi odstranite zadnjo pohištveno steno.

3. Pri delovanju s kroženjem zraka: v letev na podnožju pohištvenega elementa izdelajte odprtino za zrak.

**Opomba:** Presek odprtine za zrak naj bo vsaj pribl. 440 cm<sup>2</sup>. Izdelajte čim večjo odvodno odprtino v prekrivni letvi podnožja, da bosta zračni tok in raven hrupa čim nižja.

4. Po izrezovanju odstranite odrezke.

**Opomba:** Površine rezov zaščitite proti vročini in vodi.

5. Da zagotovite pravilno delovanje aparata, poskrbite za ustrezno prezračevanje kuhhalne plošče. V ta namen v spodnji omarici izdelajte odprtino za odvajanje zraka z najmanjšim prečnim presežom 200 cm<sup>2</sup>.
6. Pri vgradnji nad predal upoštevajte najmanjše razdalje. (slika C, D)

### Priprava za električni priključek

**Opomba:** Upoštevajte navodila v razdelku **Priključitev na električno omrežje** v poglavju **Splošna navodila**.

**Pri aparatih brez predhodno nameščenega kabla omrežni kabel speljite v električno vtičnico.**

1. Pokrov električne vtičnice privzdignite z izvijačem. (slika 2)
2. Sprostite pritrdilni vijak in z izvijačem privzdignite cevno objemko. (slika 3)
3. Aparat priključite na električno vtičnico le, kot je prikazano na sliki (slika 4):

BN: rjava  
BU: modra  
GN/YE: rumena in zelena  
BK: črna  
GY: siva

### Opombe

- Po potrebi namestite priložene bakrene spone, kot je prikazano na priključni shemi.
- Pazite, da so vijaki, potem ko ste priključili kabel, dobro priviti na električni vtičnici.
- Pri priključku 1N~ ali 2L / 2N v skladu s priključno shemo 1 ustreza motorju ventilatorja.
- Pri priključku 2N~/3N~ faza L1 (siva) ustreza motorju ventilatorja.

4. Omrežni kabel pritrdite s cevno objemko in zategnite pritrdilni vijak. (slika 5)

5. Zaprite pokrov električne vtičnice.

**Opomba:** Razporedite kable na sredino električne vtičnice, da ja bo lažje zapreti.

**Opomba:** Če potrebujete daljši priključni kabel, se, prosimo, obrnite na servisno službo. Na voljo so priključni kabli dolžine do 2,20 m.

**Garancija:** če je namestitev, priključitev ali montaža izvedena nepravilno, garancija izdelka ni veljavna.

**Opomba:** Kakršne koli posege v notranjosti aparata, vključno z zamenjavo napajalnega kabla, lahko opravi samo posebno usposobljeno tehnično osebje pooblaščenega servisa.

## Montaža naprave

### ⚠ Osebe z elektronskimi vsadki!

Aparat lahko vsebuje trajne magnete, ki lahko vplivajo na elektronske vsadke, kot so npr. srčni spodbujevalniki ali inzulinske črpalke. Zato je treba pri montaži upoštevati, da mora najmanjša razdalja do elektronskih vsadkov znašati najmanj 10 cm.

### ⚠ Nevarnost udara električnega toka!

Sestavni deli v aparatu imajo lahko ostre robove. Priključni kabel se lahko poškoduje. Med namestitvijo ne prepognite ali ukleščite priključnega kabla.

### ⚠ Nevarnost poškodb!

Deli, ki so med montažo dostopni, imajo lahko ostre robove. Nadenite si zaščitne rokavice.

### Pri delovanju z odvajanjem zraka: vstavite kuhhalno ploščo in napeljite cevi (slika 6a)

1. Tesnilo pritrdite na kanal za odvajanje zraka. Tesnilo pritrdite največ 5 mm od roba.
2. Za zatesnitev ne uporabljajte silikona.
3. Tesnilo pritrdite v izrez v zadnji steni pohištvu.
4. Aparat spredaj prilagodite vgradni niši.
5. Aparat previdno vstavite v izrez v pohištvenem elementu.
6. Kanal za odvajanje zraka vstavite v odprtino za prezračevanje na zadnji strani aparata.

### Pri delovanju s kroženjem zraka: vstavite kuhhalno ploščo in napeljite cevi od aparata do zadnje stene pohištvenega elementa (slika 6b)

### Pozor!

Aparata ne vgradite na stene brez izolacije.

1. Adapter vstavite v odvodno odprtino na zadnji strani kuhhalne plošče.
2. Zaščitno folijo lepilnega traku odstranite z adapterja.
3. Za zatesnitev ne uporabljajte silikona.
4. Aparat spredaj prilagodite vgradni niši.
5. Aparat previdno vstavite v izrez v pohištvenem elementu.
6. V spodnji omarici adapter s stranskimi držali pritisnite proti zadnji steni pohištvenega elementa in ga prilepite. Pri tem držite adapter za srednje držalo. Po potrebi ga dodatno pritrdite z vijaki.

### Pri delovanju s kroženjem zraka z vodenjem: vstavite kuhhalno ploščo in kanale za odvajanje zraka z difuzorjem. (slika 6c)

1. Če uporabljate kanal za recirkulacijo zraka: tesnilo pritrdite na kanal za recirkulacijo zraka. Tesnilo pritrdite največ 5 mm od roba.
2. Za zatesnitev ne uporabljajte silikona.
3. Aparat spredaj prilagodite vgradni niši.
4. Aparat previdno vstavite v izrez v pohištvenem elementu.
5. Sestavne dele kanala za recirkulacijo zraka vstavite v odvodno odprtino na zadnji strani kuhhalne plošče.
6. Difuzor povežite s kanalom za recirkulacijo zraka.

## Priključitev aparata

### Opombe

- Pri delovanju z odvajanjem zraka je treba vgraditi protipovratno loputo z maksimalnim odpiralnim tlakom 65 Pa. Če aparatu ni priložena protipovratna loputa, jo lahko naročite pri servisni službi.
- Če je odpadni zrak speljan skozi zunanjo steno, je treba uporabiti teleskopski kanal.

### Vzpostavitev povezave za odpadni zrak

1. Cev za odvod zraka pritrdite na koleno ploskega zračnika.
2. Vzpostavite povezavo z odprtino za odvod zraka.
3. Spoje ustrezno zatesnite.

### Vstavite filter

1. Dva filtra vstavite v aparat na levi in desni strani in ju potisnite naprej. (slika 7a)
2. Ostale filtre vstavite v aparat na levi in desni strani.
3. Vstavite kovinski filter. (slika 7b)

### Priključitev na električno omrežje

- Napetost: glejte tipsko ploščico.
  - Priključitev izvedite le v skladu s priključno shemo (slika 8):
    - BN: rjava
    - BU: modra
    - GN/YE: rumena in zelena
    - BK: črna
    - GY: siva
  - Glede na način priključitve je morda treba spremeniti razporeditev tovarniško nameščenih veznih tulcev. Po potrebi je treba skrajšati žile in odstraniti izolacijo, da lahko namestite vezni tulec, ki povezuje dva kabla.
1. Če se na zaslonu aparata prikaže **U400, E05 13** ali **E**, aparat ni pravilno priključen. Izključite aparat iz električnega omrežja in preverite, ali priključek na aparatu (slika 4) in priključek na steni (slika 8) ustrežata priključni shemi v teh navodilih za montažo.
  2. Če se na zaslonu aparata ne prikaže napaka, preverite delovanje prezračevalnega sistema s pomočjo navodil za uporabo.

### Preklop prikaza na odvajanje zraka ali na kroženje zraka

Za odvajanje zraka in kroženje zraka je treba prikaz elektronskega krmiljenja v osnovnih nastavitvah po potrebi ustrezno spremeniti. Pri tem upoštevajte poglavje **Osnovne nastavitve** v navodilih za uporabo.

### Demontaža aparata

1. Izključite aparat z električnega omrežja.
2. Odstranite zračnik ali povezavo za kroženje zraka.
3. Potisnite aparat s spodnje strani navzgor.

#### Pozor!

**Škoda na aparatu:** Aparata ne dvigujte od zgoraj.

sq

## ⚠ Udhëzime të rëndësishme sigurie

Lexojeni me kujdes këtë udhëzim. Vetëm kështu mund që me aparat in tuaj të shërbehëni në mënyrë të sigurt dhe të drejt. Udhëzimin për përdorim dhe montim e ruani për përdorim të mëvonshëm ose për pronarin e ardhshëm.

Vetëm përmes një montimi të specializuar dhe në përputhje me udhëzuesin e montimit mund të sigurohet një përdorim i sigurt. Instaluesi mban përgjegjësi për funksionimin e patëmetë të pajisjes në vendin e instalimit.

### Mbajtësit e impianteve elektronike!

Pajisja mund të përmbajë magnetë të përhershëm, të cilat mund të ndikojnë në impiantet elektronike, si p.sh. stimuluesit kardiakë ose pompat e insulinës. Për këtë arsye, gjatë montimit, ruani një distancë minimale prej 10 cm nga impiantet elektronike.

Prodhuesi nuk mban përgjegjësi për defekte operative apo dëmtime të mundshme të shkaktuara nga një instalim elektrik jo i saktë.

**Kordon elektrik: ndoshta është e lidhur që më parë në kutinë e lidhjes së planit të gatimit ose dërgohet bashkë me pajisjen dhe lejohet të instalohet vetëm nga një specialist i autorizuar ose nga personeli i kualifikuar i shërbimit të klientit. Të dhënat e nevojshme për lidhjen e pajisjes jepen tek etiketa e parametrave të tipit dhe te skema e lidhjes.**

Përdorni vetëm kabllon e dërguar së bashku me pajisjen ose atë që ofrohet nga shërbimi teknik për klientin.

Para se të filloni punën shkëpusni energjinë.

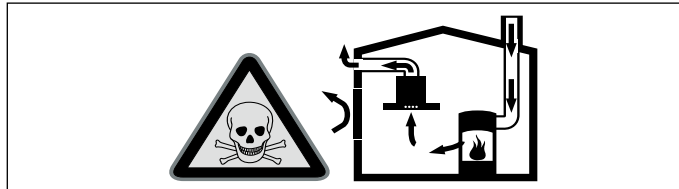
Për instalimin duhet të respektohen rregulloret e ndërtimit dhe normat përkatëse të rrymës së vendit dhe furnizuesit të gazit.

Në dhomëzën e daljes së ajrit, duhet të respektoni normativat shtetërore dhe ligjore (p.sh. direktiva vendose e ndërtimit).

### Rrezik jete!

Gazet djegës të thithur mbrapsht mund të shkaktojnë helmim.

Kujdesuni gjithmonë që të ketë një ajrim të mirë kur pajisja është duke punuar me procesin e nxjerrjes së ajrit njëkohësisht me një sobë ngrohëse në dhomë.

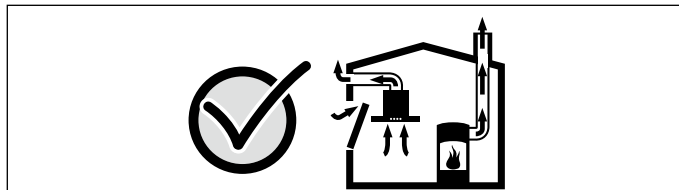


Sobat ngrohëse (p.sh. pajisjet ngrohëse, bojlerët, kaloriferët, ngrohësit e ujit me gaz, vajgur, dru ose qymyr) e nxjerrin ajrin e djegur nga dhoma e instalimit dhe nxjerrin jashtë tymin përmes një sistemi jashtëqitës (p.sh. oxhaku).

Kur është e kombinuar me një thithëse tymrash të ndezur, ajri i kuzhinës dhe dhomave përreth thithet - pa furnizim të mjaftueshëm me ajër shkaktohet presion i ulët. Gazet helmues nga oxhaku ose qyngjet e daljes së ajrit do të thithen sërish në ambientet e ndenjes.

- Për këtë arsye, duhet të sigurohet gjithmonë furnizimi me ajër.
- Vetëm krijimi i zgavrave të hyrjes/daljes së ajrit nuk arrin të sigurojë ruajtjen e vlerave brenda kufijve.

Një proces pa rreziqe është i mundur vetëm kur presioni i ulët në dhomën e montimit të pajisjes ngrohëse të mos i tejkalojë 4 Pa (0.04 mbar). Kjo mund të arrihet nëse përmes zgavrave jo të bllokueshme, p.sh. tek dyert, dritaret, të lidhura me një zgavër të hyrjes / daljes së ajrit ose masave të tjera teknike, ajri i nevojshëm për djegjen të mund të qarkullojë.



Në çdo rast, këshillohuni me një specialist të sistemit të ngrohjes, i cili të mund të vlerësojë gjithë ventilimin e shtëpisë dhe t'ju këshillojë masat e përshtatshme për ajrimin.

Nëse thithësja e tymrave përdoret vetëm me funksionin e qarkullimit të ajrit, është i mundur procesi i punës së pajisjes pa kufizime.

### Rrezik për jetën!

Rithithja e gazeve të djegies mund të shkaktojë helmime. Gjatë instalimit të një ventilatori me një pajisje ngrohëse që varet nga ajri i ambientit, duhet që linja e ushqimit me energji e ventilatorit të parashikohet me një çelës sigurie.

### Rrezik djegieje!

Shtresëzimet e yndyrës në filtrin e yndyrës mund të ndizen. Mos punoni asnjëherë me një flakë të hapur në afërsi të pajisjes (p.sh. me ushqime me flakë). Pajisjen mund ta instaloni në afërsi të një pajisjeje ngrohëse me lëndë djegëse të forta (p.sh. dru, qymyr), vetëm kur ka një kapak të palëvizshëm. Nuk duhet të dalin jashtë shkëndija.

### Rrezik plagosjeje!

- Ndryshimet në strukturën elektrike apo mekanike janë të rrezikshme dhe mund të çojnë në keqfunksionim. Mos bëni asnjë ndryshim në strukturën elektrike apo mekanike.
- Pjesët përbërëse që janë të arritshme gjatë montimit mund të kenë qoshe të mprehta. Vishni dorashka mbrojtëse.
- Pajisja është e rëndë. Për të lëvizur pajisjen duhen 2 persona. Përdorni vetëm mjete ndihmëse të përshtatshme.

### Rrezik asfiksioni!

Materiali ambalazhues është i rrezikshëm për fëmijët. Mos i lini asnjëherë fëmijët të luajnë me materialet ambalazhues.

Mos e instaloni këtë pajisje në varka apo automjete.

**Plani i punës:** plani, horizontal, i qëndrueshëm. Ndiqni udhëzimet e prodhuesit të planit të punës.

- Plani i punës ku ju montoni planin e gatimit duhet të jetë në gjendje të mbajë ngarkesa deri në rreth 60 kg. Nëse nevojitet, përforni planin e punës me material rezistent ndaj temperaturës dhe ujit.
- Kontrolloni nivelin e planit të gatimit vetëm pasi ta keni montuar atë.

### Udhëzime

- Mos përdorni mbështetëse në vende të caktuar për të niveluar pajisjen.
- Ndryshimet në sipërfaqet e punës duhet të kryhen nga persona të specializuar sipas skicës së montimit. Buzët e prerjes duhet të jenë të pastra dhe të sakta, në mënyrë që korniza në sipërfaqe të jetë e dukshme. Buzët e prerjes duhet të pastrohen dhe të lyhen me një produkt pastrimi të përshtatshëm.

### Udhëzime të përgjithshme

Sipërfaqet e pajisjes janë delikate. Gjatë instalimit, shmangni dëmtimet.

#### Procesi i shkarkimit të ajrit

**Udhëzim:** Shkarkimi i ajrit nuk duhet të bëhet as në një oxhak funksional tymi apo shkarkimi gazesh dhe as në një kafaz, i cili shërben për ajrimin e ambienteve të instalimit të pajisjeve që prodhojnë nxehtësi.

Nëse shkarkimi i ajrit do të bëhet në një oxhak tymi ose gazi, i cili nuk është në punë, duhet marrë paraprakisht aprovimi i inxhinierit përgjegjës të sistemit të ngrohjes.

#### Linja e shkarkimit të ajrit

**Udhëzim:** Për raste ankesash që lidhen me linjën e tubave prodhuesi i pajisjes nuk mban asnjë përgjegjësi.

- Pajisja e arrin fuqinë e saj optimale me anën e një tubi të shkurtër dhe linear për shkarkimin e ajrit dhe me një diametër tubi mundësisht të madh.
- Tubat e gjatë e të fortë të shkarkimit të ajrit, brrylat e shumë të tubave ose diametri i tubave më i vogël se 150 mm, bëjnë që të mos arrihet rezultati optimal i shkarkimit të ajrit dhe zhurma e ventilatorit do të jetë më e madhe.
- Tubat ose zorrët për instalimin e linjës së shkarkimit të ajrit duhet të jenë prej materiali të padjegshëm.
- Nëse shkarkimi i ajrit do të bëhet në murin e jashtëm, duhet të përdoret një tub teleskopik me grilë.

Rrezik dëmtimi si pasojë e kthimit mbrapsht të ujit të kondensuar. Instalojeni pak pjerrtas kanalën e daljes së ajrit në pajisje (1° pjerrësi).

#### Tubat rrethorë

Këshillohet një diametër i brendshëm prej 150 mm.

#### Kanale të sheshtë

Prerja tërthore e brendshme duhet të përputhet me diametrin e tubave rrethorë.

#### Ø 150 mm ca. 177 cm²

- Kanalet e sheshtë nuk duhet të kenë kthesa të ashpra.
- Nëse diametrat e tubave ndryshojnë, vendosni shirita hermetizues.

**Udhëzim:** Kanalet e daljes së ajrit të përshtatshme për instalimin mund t'i blini pranë shërbimit teknik të klientit, në faqen tonë të internetit ose në dyqanin e specializuar.

#### Lidhja elektrike

Të dhënat e nevojshme për lidhjen e pajisjes i gjeni tek tabela e tipit që gjendet tek pajisja.

Kjo pajisje është në përputhje me normat e eliminimit të interferencave radio.

Vetëm një specialist i licencuar duhet të bëjë lidhjet e pajisjes. Pajisja duhet të instalohet në përputhje me direktivat më të fundit të Institutit të Inxhinierëve Elektrikë (IIE - Institution of Electrical Engineers). Në rast se lidhja bëhet gabim, pajisja do të dëmtohet. Sigurohuni që vlera e tensionit të rrjetit përputhet me vlerën e dhënë në etiketën e parametrave të tipit.

Sigurohuni që rrjeti elektrik është i tokëzuar si duhet dhe që sistemi i mbrojtjes dhe telat e kabllot e instaluar në ndërtesë kanë dimensione të mjaftueshme për fuqinë elektrike të pajisjes.

Kur të shtroni kabllon e lidhjes mbani parasysh pikat e mëposhtme:

- Mos e pickoni ose mos e shtypni kabllon.
- Mbajeni kabllon larg cepave të mprehtë.
- Mos lejoni kontaktin e kabllot me faqen metalike në pjesën e poshtme të pajisjes, sepse kjo pjesë nxehet shumë.

Përpara lidhjes së pajisjes kontrolloni instalimet e shtëpisë. Sigurohuni që keni një sistem mbrojtjeje të përshtatshëm në instalimet e shtëpisë. Tensioni dhe frekuenca e pajisjes duhet të përputhen me instalimet elektrike (shihni etiketën e parametrave të tipit).

Pajisja i përket klasës së mbrojtjes I dhe duhet të vihet në përdorim vetëm me një prizë të tokëzuar.

Në instalim duhet të vendoset një çelës ndërprerës shumëpölësh me hapësirë kontakti minimumi 3 mm. Ky çelës duhet të jetë i arritshëm edhe pas montimit.

Instalimi ose zëvendësimi i kabllot së lidhjes duhet të kryhet vetëm nga një specialist elektrikist duke respektuar rregullat përkatëse.

**Garancia:** Instalimi, lidhja ose montimi i pasaktë shkakton humbjen e vlefshmërisë së garancisë së produktit.

**Udhëzim:** Çdo ndërhyrje në brendësi të pajisjes, duke përfshirë zëvendësimin e kabllit të ushqimit, duhet të kryhet vetëm nga tekniku i specializuar i Shërbimit të Klientit.

### Përgatisni instalimin

#### Përmasat e pajisjes dhe distancat e sigurisë

- Mbani parasysh përmasat e pajisjes. (**Figura A**)
- Mbani parasysh përmasat e kanalit të nxjerrjes së ajrit. (**Figura B**)
- Sigurohuni që pas përfundimit të instalimit pajisja të arrihet mjaftueshëm për të zbrazur enën e grumbullimit të derdhjeve. (**Figura C**)
- Performanca është optimale në një distancë nga 50 mm midis faqes së pasme të mobilies dhe murit. Në distancë më të vogël performanca reduktohet. (**Figura D**)
- Respektoni distancat e sigurisë. (**Figura C, D, 1a**)

**Udhëzim:** Mos futni asnjë objekt që kalon lartësinë maksimale të sirtarit. Këto objekte mund të ngjishen kundër bazamentit të pajisjes dhe për rrjedhojë të ndërhyjnë në funksionet e saj.

#### Kontrolli i mobilies

- Mobilja inkaso duhet të jetë e drejtuar horizontalisht dhe të ketë një kapacitet mbajtës të mjaftueshëm.
- Peshja maksimale e pajisjet është rreth **25 kg**.
- Plani i punës ku do të montohet plani i gatimit duhet të jetë në gjendje të mbajë ngarkesa deri në rreth 60 kg.
- Pajisja është shumë e rëndë. Pajisja duhet të instalohet nga dy persona.
- Kontrolloni nivelin e planit të gatimit vetëm pasi ta keni montuar atë.
- Mobilja ku do të montohet pajisja duhet të jetë rezistente ndaj temperaturës deri 90°C.
- Stabiliteti i mobilies duhet të jetë i garantuar edhe pas punimeve me karakter prerës.
- Stabiliteti dhe rezistenca, veçanërisht kur bëhet fjalë për pllaka pune të holla, duhet të garantohet nga konstruksione të përshtatshme. Kini parasysh peshën e pajisjes plus ngarkesën shtesë. Materiali që do të përdoret për elementin përforcues duhet të jetë rezistent ndaj nxehtësisë dhe lagështisë.
- Mos vendosni poshtë pajisjes asnjë furrë, asnjë pajisje ftohëse, enëlarëse, makina rrobalarëse apo ndonjë pajisje tjetër.

**Udhëzim:** Pas instalimit të pajisjes në mobilien e montimit, kontrolloni nëse ajo qëndron apo jo në nivel.

#### Përgatisni mobiliet

1. Realizoni prerjen në planin e punës sipas skicës së montimit. (**Figura 1a**)

**Udhëzim:** Këndi i sipërfaqes së prerjes me planin e punës duhet të jetë 90°. Buzët anësore të prerjeve duhet të jenë të sheshta. Nëse plani i punës përbëhet nga disa shtresa, fiksoni shiritat anash tek prerjet nëse nevojitet.

2. Realizoni prerjen në faqen e pasme me anë të shabllonit (**Figura 1b, c**). Hiqni faqen e pasme të mobilies në modalitetin me qarkullim ajri të drejtuar me tubacion në xokolën e mobilies ose në modalitetin me nxjerrje ajri, sipas rastit.

3. Në modalitetin me qarkullim ajri: Realizoni një vrimë për daljen e ajrit në shiritin e xokolës së mobilies.

**Udhëzim:** Parashikoni një vrimë për daljen e ajrit me seksionin tërthor minimal rreth 440 cm². Realizoni vrimën e daljes në mbulesën e xokolës në madhësinë e mundshme, në mënyrë që rryma e ajrit dhe zhurma të jenë sa më të ulëta.

4. Pas prerjeve, largoni ashklat.

**Udhëzim:** Izoloni sipërfaqet e prera që të jenë rezistente ndaj nxehtësisë dhe ujit.



5. Për të garantuar një funksionim korrekt të pajisjes, plani i gatimit duhet të ajroset si duhet. Për këtë, krijoni një dalje ajri në dollapin e poshtëm me seksion tërthor minimal prej 200 cm<sup>2</sup>.

6. Në rast instalimi mbi një sirtar ruani distancat minimale. (Figura C, D)

### Përgatitja e lidhjes elektrike

**Udhëzim:** Tregoni kujdes me prerjen **Lidhja elektrike** në kapitullin **Udhëzime të përgjithshme**.

**Tek pajisjet ku kabulli nuk është i vendosur që në fabrikë, vendosni kabullin e rrejtë tek kutia lidhëse.**

1. Ngrini lart kapakun e kutisë së lidhjeve me ndihmën e një kaçavide. (Figura 2)
2. Lirini vidat fiksuese dhe ngrini lart fashetat për tuba duke përdorur një kaçavidë. (Figura 3)
3. Bëni lidhjet në kutinë e lidhjeve vetëm sipas skemës (Figura 4):

BN: Bojëkafë

BU: Blu

GN/YE: E verdhë dhe e gjelbër

BK: E zezë

GY: Gri

### Udhëzime

- Në rast nevojë montoni sipas skemës së lidhjes urat e bakrit të dërguara.
  - Sigurohuni që pas lidhjes së kabllot vidat te kutia e lidhjeve të jenë të shtrënguara mirë.
  - Në një lidhje 1N~ ose 2L / 2N sipas skemës së lidhjeve, 1 përkon me motorin e ventilatorit.
  - Në një lidhje 2N~/3N~, faza L1 (gri) përkon me motorin e ventilatorit.
4. Fiksoni kordonin elektrik me fashetën për tuba dhe shtrëngoni vidën e mbërthimit. (Figura 5)
  5. Mbyllni kapakun e kutisë lidhëse.

**Udhëzim:** Vendosni kabullin në mes të kutisë lidhëse, për të lehtësuar lidhjen.

**Udhëzim:** Nëse nevojitet një kablo më e gjatë e lidhjes elektrike, kontaktoni me shërbimin e klientit. Në dispozicion ekzistojnë kablo lidhjeje me gjatësi deri në 2,20 m.

**Garancia:** Instalimi, lidhja ose montimi i pasaktë shkakton humbjen e vlefshmërisë së garancisë së produktit.

**Udhëzim:** Çdo ndërhyrje në brendësi të pajisjes, duke përfshirë zëvendësimin e kabllit të ushqimit, duhet të kryhet vetëm nga tekniku i specializuar i Shërbimit të Klientit.

## Montimi i pajisjes

### ⚠ Mbajtësit e impianteve elektronike!

Pajisja mund të përbajë magnetet të përhershëm, të cilat mund të ndikojnë në impiantet elektronike, si p.sh. stimuluesit kardiakë ose pompat e insulinës. Për këtë arsye, gjatë montimit, ruani një distancë minimale prej 10 cm nga impiantet elektronike.

### ⚠ Rrezik nga goditja e rrymës.!

Pjesët brenda pajisjes mund të jenë me qoshe të mprehta. Kablli lidhës mund të dëmtohet. Mos e përkulni dhe mos shkëlqeni kabllin lidhës gjatë instalimit.

### ⚠ Rrezik plagosjeje!

Pjesët përbërëse që janë të arritshme gjatë montimit mund të kenë qoshe të mprehta. Vishni dorashka mbrojtëse.

**Në modalitetin me nxjerrje ajri: Vendosni në vend planin e gatimit dhe realizoni lidhjen me tuba (Figura 6a)**

1. Fiksoni guarnicionin në kanalën e nxjerrjes së ajrit. Fiksoni guarnicionin maksimumi 5 mm nga buza.
2. Mos përdorni silikon për izolimin.
3. Mbërtheni guarnicionin në të prerën e faqes së pasme të mobilie.
4. Vini drejt pajisjen në pjesën e përparme në dollapin e montimit.
5. Futni me kujdes pajisjen në vendin e prerë në mobilie.
6. Futni kanalën e nxjerrjes së ajrit në vrimën e ajrimit në pjesën e pasme të pajisjes.

**Në modalitetin me qarkullim ajri: Vendosni në vend planin e gatimit dhe realizoni lidhjen me tuba midis pajisjes dhe faqes së pasme të mobilie (Figura 6b)**

### Kujdes!

Mos e instaloni pajisjen në mure pa izolim.

1. Vendosni përshtatësin e vrimës së daljes së ajrit në anën e pasme të planit të gatimit.
2. Hiqni filmin mbrojtës të shirit ngjites nga përshtatësi.
3. Mos përdorni silikon për izolimin.
4. Vini drejt pajisjen në pjesën e përparme në dollapin e montimit.
5. Futni me kujdes pajisjen në vendin e prerë në mobilie.
6. Në dollapin e poshtëm, ngjishni përshtatësin nga mbajtëset anësore mbi faqen e pasme të mobilie dhe ngjiteni atë fort. Për këtë, kapeni fort përshtatësin nga mbajtësja e mesit. Nëse nevojitet, mbërthejeni edhe me vida shtesë.

**Nëse është vendosur procesi me qarkullim ajri: Vendosni pianurën dhe kanalet e daljes së ajrit me difuzorin. (Figura 6c)**

1. Kur përdoret tubi për qarkullimin e ajrit: fiksoni guarnicionin në tubin e qarkullimit. Fiksoni guarnicionin maksimumi 5 mm nga buza.
2. Mos përdorni silikon për izolimin.
3. Vini drejt pajisjen në pjesën e përparme në dollapin e montimit.
4. Futni me kujdes pajisjen në vendin e prerë në mobilie.
5. Lidhni bashkë me njëra-tjetrën pjesët e tubit të qarkullimit të ajrit dhe vendoseni atë në vrimën e daljes së ajrit në anën e pasme të planit të gatimit.
6. Lidhni difuzorin me tubin e qarkullimit të ajrit.

## Lidhja e pajisjes

### Udhëzime

- Gjatë procesit të nxjerrjes së ajrit, duhet të montohet një kllapë kthimi me një presion maksimal të hapjes prej 65 Pa. Nëse pajisja nuk ka kllapë kthimi, mund ta gjeni në dyqanet e specializuara.
- Nëse shkarkimi i ajrit do të bëhet në murin e jashtëm, duhet të përdoret një tub teleskopik me grilë.

### Realizimi i lidhjet e shkarkimit të ajrit

1. Fiksoni tubin e nxjerrjes së ajrit në bërryllin e kanalit të sheshtë.
2. Lidhni me vrimën për nxjerrjen e ajrit.
3. Izoloni hermetikisht vendet e bashkimit.

### Vendosja e filtrit

1. Vendosni në pajisje dy nga filtrat majtas dhe djathtas dhe shtyjini përpara. (Figura 7a)
2. Filtrat e tjerë vendosini në pajisje majtas dhe djathtas.
3. Vendosni filtrin metalik të yndyrës. (Figura 7b)

### Realizimi i lidhjes me energjinë elektrike

- Tensioni: Shihni etiketën e parametrevë të tipit.
- Bëjini lidhjet vetëm sipas skemës së lidhjeve elektrike (Figura 8):  
BN: Bojëkafë  
BU: Blu  
GN/YE: E verdhë dhe e gjelbër  
BK: E zezë  
GY: Gri
- Sipas llojit të lidhjes, duhet të ndryshohet edhe renditja e kryer në fabrikë e foleve të shtrëngimit të fijeve të kabllot. Për këtë qëllim, fijet ndoshta duhen shkurtuar dhe të hiqet izolimi, në mënyrë që të vendoset një kokë e fijeve të kabllot, e cila lidh dy kablo.
- 1. Nëse tek treguesit e pajisjes shfaqet **U400, E05 13** ose **E**, ajo nuk është lidhur si duhet. Shkëputni pajisjen nga lidhja e furnizimit me energji elektrike dhe kontrolloni nëse lidhja në pajisje (Figura 4) dhe lidhja në anën e ndërtesës (Figura 8) përputhet me skemën e lidhjeve në këtë manual montimi.
- 2. Kur tek treguesit e pajisjes nuk shfaqet asnjë lloj gabimi, provoni funksionin e ajrimit me anë të manualit të përdorimit.

## Vendosni treguesin tek funksioni i shkarkimit të ajrit ose tek funksioni i qarkullimit të ajrit

Për funksionin e shkarkimit dhe qarkullimit të ajrit, në rast nevoje ju mund të ndryshoni përkatësisht treguesin e komandimit elektronik në ekran.

Për këtë, shihni kapitullin **Rregullimet bazë** në udhëzuesin e përdorimit.

### Çmontoni pajisjen

1. Shkëputeni pajisjen nga rrjeti elektrik.
2. Hiqni kanalën e shkarkimit ose lironi lidhjet e qarkullimit të ajrit.
3. Shtyjeni pajisjen nga poshtë.

#### Kujdes!

**Dëmtime në pajisje:** Mos e nxirrni pajisjen nga sipër.

SR

### ⚠ Važne napomene za sigurnost

Pažljivo pročitajte ovo uputstvo. Jedino tako možete sigurno i pravilno da rukujete Vašim uređajem. Sačuvajte uputstvo za upotrebu i montažu za neku kasniju upotrebu ili za sledećeg vlasnika.

Samo u slučaju stručne ugradnje u skladu sa uputstvom za montažu zagarantovana je sigurnost prilikom upotrebe. Instalater je odgovoran za pravilno funkcionisanje na mestu postavke.

#### Nosač elektronskih implantanata!

Uređaj može da sadrži permanente magnete, koji mogu da utiču na elektronske implantate kao npr. pejsmejkere ili insulinske pumpe. Iz tog razloga prilikom montaže se pridržavajte najmanjeg rastojanja od 10 cm do elektronskih implantanata.

Proizvođač nije odgovoran za smetnje u radu ili moguća oštećenja nastala usled neodgovarajuće električne instalacije.

**Mrežni kabl: moguće je da je već povezan na kutiji za priključke ploče za kuvanje ili je dostavljen zajedno sa uređajem** i sme da ga instalira isključivo serviser koji ima dozvolu, odn. kvalifikovano osoblje korisničkog servisa. Neophodni podaci o priključivanju su navedeni na pločici sa tipom ili na slici priključivanja.

Upotrebljavajte samo kabl koji je isporučen sa uređajem ili kabl koji je dostavio korisnički servis.

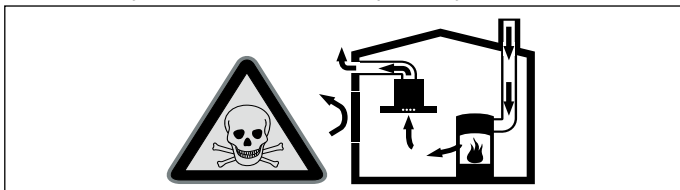
Pre nego što bilo šta uradite, isključite dovod struje.

Za instalaciju morate da obratite pažnju na aktuelno važeće građevinske propise i propise lokalnog distributera električne struje i gasa.

U slučaju odvođenja ispusnog vazduha morate da obratite pažnju na propise organa i zakona (npr. lokalne građevinske odredbe).

#### Opasnost po život!

Zapaljivi gasovi koji su nazad usisani mogu da dovedu do trovanja. Uvek se pobrinite za dovoljno dotoka vazduha, ako uređaj upotrebljavate u režimu rada ispusnog vazduha istovremeno sa vatrištem koje zavisi od vazduha u prostoriji.

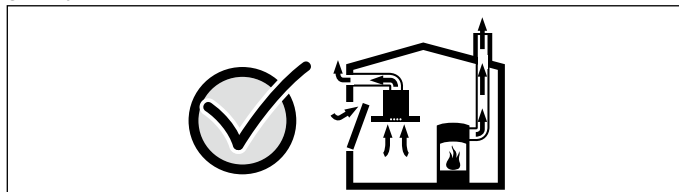


Vatrišta koja zavise od vazduha u prostoriji (npr. grejni uređaji na gas, ulje, drvo ili ugallj, protočni bojleri, kotlovi za zagrevanje vode) vazduh za sagorevanje crpe iz prostorije u koju su postavljeni i izduvne gasove izbacuju preko sistema za izduvne gasove (npr. kamoin) u spoljašnju sredinu.

U vezi sa uključenim aspiratorom uzima se vazduh iz kuhinje i susednih prostorija - bez dovoljnog dotoka vazduha nastaje podpritisak. Otrovnii gasovi iz kamina ili odvodnog okna usisavaju se nazad u stambene prostorije.

- Iz tog razloga uvek mora da bude obezbeđen dovoljan dotok vazduha.
- Sam ventilacioni otvor za dotok vazduha/ispusni vazduh ne garantuje održanje granične vrednosti.

Režim rada bez opasnosti je moguć samo onda, ako podpritisak u prostoriju za postavku vatrišta ne prekoračuje 4 Pa (0,04 mbar). To može da se postigne, ako zahvaljujući otvorima koji ne mogu da se zatvore, npr. u vratima, prozorima, u vezi sa ventilacionim otvorom za dotok vazduha / ispusni vazduh ili zahvaljujući drugim tehničkim merama, može da struji vazduh koji je neophodan za gorenje.



U svakom slučaju uzmite savet od zaduženog dimničara, koji može da proceni ukupan ventilacioni sklop kuće i da Vam za ventilaciju predloži odgovarajuću meru.

Ako aspirator primenjujete isključivo u režimu rada cirkulacionog vazduh, moguć je rad bez ograničenja.

#### Opasnost po život!

Zapaljivi gasovi koji su ponovo usisani mogu da dovedu do trovanja. Prilikom ugradnje ventilacije sa ložištem koje zavisi od vazduha u prostoriji mora biti predviđen dovod struje za ventilacijom sa odgovarajućim sigurnosnim isključivanjem.

#### Opasnost od požara!

Naslage masti na filteru za mast mogu da se zapale. U blizini uređaja nikada nemojte da radite sa otvorenim plamenom (npr. flambiranje). Uređaj instalirajte u blizini vatrišta za čvrsta goriva (drvo ili ugallj) samo onda, ako postoji zatvoreni poklopac koji ne može da se skine. Ne smeju da lete varnice.

#### Opasnost od povrede!

- Promene na električnoj ili mehaničkoj konstrukciji su opasne i mogu da dovedu do pogrešnih funkcija. Nemojte da vršite promene na električnoj ili mehaničkoj konstrukciji.
- Komponente, koje su tokom montaže pristupačne, mogu da imaju oštre ivice. Nosite zaštitne rukavice.
- Uređaj je težak. Za pomeranje uređaja neophodne su 2 osobe. Upotrebljavajte samo adekvatna pomoćna sredstva.

#### Opasnost od gušenja!

Ambalažni materijal je opasan za decu. Deci nikada ne dajte da se igraju sa ambalažnim materijalom.

Ovaj uređaj nije predviđen da se instalira u brodovima ili u vozilima.

**Ploča:** ravna, horizontalna, stabilna. Sledite uputstva proizvođača ploče.

- Radna ploča, u koju ugrađujete ploču za kuvanje, mora da ima nosivost od otprilike 60 kg. Ukoliko je potrebno, radnu ploču ojačajte materijalom koji je otporan na visoke temperature i vodootporan.
- Ravninu ploče za kuvanje proverite tek kada je ugrađena.

#### Napomene

- Kako biste nivelisali uređaj, nemojte da upotrebite podupirače na jednom mestu.
- Prilagođavanja radnih površina mora da izvrši specijalizovani ponuđač usluga u skladu za skicom za ugradnju. Sečena ivica mora da bude čista i precizna, pošto je rub na površini vidljiv. Sečene ivice morate da očistite odgovarajućim sredstvom za čišćenje i da sa njih skinete mast.

### Opšte napomene

Površine uređaja su osetljive. Pri instalaciji izbegavajte oštećenja.

#### Režim rada ispusnog vazduha

**Napomena:** Tokom rada, ispusni vazduh ne sme da se ispušta u kamin za dim ili kamin za izduvni gas, niti u okno, koje služi za ventilaciju prostorija za postavku vatrišta.

Ukoliko se ispusni vazduh želi sprovesti u kamin za dim ili kamin za izduvni gas koji se ne koristi, neophodno je pribaviti saglasnost zaduženog odžačara.

#### Vod za ispusni vazduh

**Napomena:** Za reklamacije koje se odnose na trasu cevi, proizvođač uređaja ne preuzima garanciju.

- Svoju optimalnu snagu uređaj postiže zahvaljujući kratkoj, pravolinijskoj cevi za ispusni vazduh i po mogućstvu velikom prečniku cevi.
- Zbog duge grube cevi za ispusni vazduh, mnogo lukova na cevi ili prečnika cevi, koji su manji od 150 mm, ne postiže se optimalna snaga usisavanja i šum ventilatora postaje glasnjii.



- Cevi ili creva za polaganje voda za ispusni vazduh moraju da budu od nezapaljivog materijala.
- Ako se ispusni vazduh izvodi kroz spoljašnji zid, trebalo bi da se upotrebljava teleskopski ventilacioni otvor.

Opasnost od oštećenja zbog povratnog toka kondenzata. Kanal za ispusni vazduh iz uređaja instalirajte tako da ima lagan pad (1° nagiba).

### Okrugle cevi

Preporučuje se unutrašnji prečnik od 150 mm.

### Ravni kanali

Unutrašnji prečnik mora da odgovara prečniku okruglih cevi.

### Ø 150 mm otprilike 177 cm<sup>2</sup>

- Ravni kanali ne bi trebalo da imaju oštre zavijutke.
- U slučaju da prečnici cevi odstupaju, primenite zaptivne trake.

**Napomena:** Kanale za odvod vazduha koji su adekvatni za instalaciju možete da kupite preko tehničkog korisničkog servisa, naše internet stranice ili u specijalizovanoj prodavnici.

### Električni priključak

Podaci neophodni za priključak nalaze se na pločici sa tipom na uređaju.

Ovaj uređaj odgovara EZ-odredbama za radio smetnje.

Samo ovlašćeni stručnjak sme da priključi uređaj. Uređaj mora da se instalira u skladu sa najnovijim IEE smernicama (Institution of Electrical Engineers). U slučaju pogrešnog priključivanja, uređaj može da se ošteti.

Uverite se da vrednost napona strujne mreže odgovara vrednostima navedenim na tipskoj pločici.

Uverite se da je napajanje propisno uzemljeno, kao i da su osigurači i kablovi i distributivna mreža u zgradi dimenzionisani za električnu snagu uređaja.

Prilikom sprovođenja priključnog kabla, obratite pažnju na sledeće:

- Pazite da ne priklješćite i ne prignječite kabl.
- Kabl ne sme da bude blizu oštih ivica.
- Kabl ne sme da dodiruje metalno kućište unutrašnjosti uređaja, zato što se veoma zagreva.

Pre priključivanja uređaja proverite kućne instalacije. Obratite pažnju na prikladnu zaštitu kućne instalacije. Napon i frekvencija uređaja moraju da budu u skladu sa električnom instalacijom (videti tipsku pločicu).

Uređaj odgovara klasi zaštite I i sme da se koristi samo uz zaštitni priključak za uzemljenje.

U instalaciji mora da postoji razdelni prekidač za sve polove sa otvorom kontakta od najmanje 3 mm. Posle ugradnje, prekidač mora da bude pristupačan.

Sprovođenje ili zamenu priključnog kabla sme da vrši samo stručni električar, uz poštovanje odgovarajućih propisa.

**Garancija:** pogrešna instalacija, priključivanje ili montiranje dovodi do gubljenja važenja garancije proizvoda.

**Napomena:** Bilo kakve radnje u unutrašnjosti aparata, uključujući i zamenu dovodnog kabla, treba da vrši jedino tehničko osoblje Službe za pomoć koje je osposobljeno.

## Priprema instalacije

### Mere uređaja i sigurnosni razmaci

- Vodite računa o dimenzijama uređaja. **(slika A)**
- Vodite računa o kanalu za odvod vazduha. **(slika B)**
- Vodite računa da nakon instalacije uređaj bude dostupan za pražnjenje prelivne posude. **(slika C)**
- Snaga je optimalna kada je rastojanje između zadnjeg zida nameštaja i zida 50 mm. Ako je rastojanje manje, snaga se smanjuje. **(slika D)**
- Obratite pažnju na sigurnosna rastojanja. **(slika C, D, 1a)**

**Napomena:** Nemojte odlagati predmete koji prevazilaze maksimalnu visinu fioke. Predmeti mogu da udaraju u podnožje uređaja i na taj način ometaju funkcije.

### Provera nameštaja

- Ugradni nameštaj mora da bude horizontalno izravnat i mora da ima dovoljnu nosivost.
- Maksimalna težina uređaja iznosi približno **25 kg**.
- Radna ploča, u koju se ugrađuje ploča za kuvanje, mora da ima nosivost od otprilike 60 kg.
- Uređaj je pretežak. Za ugradnju su potrebne dve osobe.
- Ravninu ploče za kuvanje proverite tek kada je ugrađena.
- Ugradni nameštaj mora da bude otporan na temperature do 90°C.

- Stabilnost ugradnog nameštaja mora da bude obezbeđena i posle isecanja.
- Nosivost i stabilnost, naročito kod tankih radnih površina, obezbeđuje se pomoću odgovarajućih donjih konstrukcija. Obratite pažnju na težinu uređaja, uključujući dodatni teret. Upotrebljeni materijal za ojačanje mora da bude otporan na visoku temperaturu i vlažnost.
- Ispod nemojte ugrađivati pećnice, uređaje za hlađenje, mašine za sudove, veš mašine ili druge uređaje.

**Napomena:** Poravnatost položaj uređaja proverite tek posle postavljanja u otvor za ugradnju.

### Pripremanje nameštaja

1. Isečak na radnoj površini izradite prema skici ugradnje. **(slika 1a)**

**Napomena:** Ugao sečne površine u odnosu na radnu površinu mora da iznosi 90°. Bočne ivice isečka moraju da budu ravne. Kod višeslojnih radnih ploča, po potrebi bočno na isečku pričvrstite letve.

2. Isečak na zadnjem zidu izradite prema šablonu **(slika 1b, c)**. U režimu cirkulacije vazduha sa cevima u podnožje nameštaja ili kod režima odvoda vazduha, eventualno uklonite zadnji zid nameštaja.

3. U režimu cirkulacije vazduha: u podnožju nameštaja napravite ispust za vazduh.

**Napomena:** Treba predvideti minimalni poprečni presek ispusta za vazduh od oko 440 cm<sup>2</sup>. Izlazni otvor u podnožju treba da bude što veći, da bi strujanje vazduha i šumovi bili što manji.

4. Nakon sečenja, uklonite opiljke.

**Napomena:** Sečene površine zapečatite materijalom, koji je otporan na toplotu i vodu.

5. Kako bi bio zagarantovan korektan način funkcionisanja uređaja, ploču za kuvanje morate primereno da ventilirate. Za to je neophodno u donjem ormaru napraviti ispust za vazduh minimalnog prečnika od 200 cm<sup>2</sup>.

6. Kod ugradnje iznad fioke, mora da se ispoštuje minimalno rastojanje. **(slika C, D)**

### Priprema električnog priključka

**Napomena:** Obratite pažnju na odeljak **Električni priključak** u poglavlju **Opšte napomene**.

**Kod uređaja bez prethodno instaliranog kabla, mrežni kabl uvucite u priključnu utičnicu.**

1. Poklopac priključne utičnice podignite pomoću odvijača. **(slika 2)**
2. Otpustite zavrtanj za pričvršćivanje i pomoću odvijača podignite obujmicu za crevo. **(slika 3)**
3. Priključivanje na priključnu utičnicu vršite isključivo u skladu sa slikom **(slika 4)**:

BN: braon  
 BU: plava  
 GN/YE: žuta i zelena  
 BK: crna  
 GY: siva

### Napomene

- Po potrebi montirajte priložene bakarne mostiće u skladu sa slikom priključka.
  - Pazite na to da zavrtnji na priključnoj utičnici budu čvrsto zategnuti, nakon što priključite kabl.
  - Kod priključka 1N~ ili 2L / 2N prema slici priključka odgovara 1 motoru ventilatora.
  - Kod priključka 2N~/3N~, faza L1 (Grey) odgovara motoru ventilatora.
4. Mrežni kabl pričvrstite pomoću obujmice za crevo i pritegnite zavrtanj za pričvršćivanje. **(slika 5)**
  5. Zatvorite poklopac priključne utičnice.

**Napomena:** Kabl postavite u srednji deo priključne utičnice da biste olakšali zatvaranje.

**Napomena:** Ukoliko je potreban duži kabl za mrežno priključivanje, kontaktirajte korisnički servis. Dostupni su priključni kablovi do 2,20 m dužine.

**Garancija:** pogrešna instalacija, priključivanje ili montiranje dovodi do gubljenja važenja garancije proizvoda.

**Napomena:** Bilo kakve radnje u unutrašnjosti aparata, uključujući i zamenu dovodnog kabla, treba da vrši jedino tehničko osoblje Službe za pomoć koje je osposobljeno.

## Montaža uređaja

### ⚠ Nosač elektronskih implantanata!

Uređaj može da sadrži permanentne magnete, koji mogu da utiču na elektronske implantate kao npr. pejsmejkere ili insulinske pumpe. Iz tog razloga prilikom montaže se pridržavajte najmanjeg rastojanja od 10 cm do elektronskih implantanata.

### ⚠ Opasnost od strujnog udara!

Komponente unutar uređaja mogu da imaju oštre ivice. Priključni kabl može da se ošteti. Tokom instalacije nemojte da savijete ili priključite priključni kabl.

### ⚠ Opasnost od povrede!

Komponente, koje su tokom montaže pristupačne, mogu da imaju oštre ivice. Nosite zaštitne rukavice.

### Kod režima odvoda vazduha: postavite ploču za kuvanje i uspostavite cevovod (slika 6a)

1. Pričvrstite zaptivku na odvodni kanal. Pričvrstite zaptivku na maksimalno 5 mm od ivice.
2. Nemojte koristiti silikon za zaptivanje.
3. Pričvrstite zaptivku u isečku zadnjeg zida nameštaja.
4. Uređaj u prednjem delu prilagodite ugradnoj šini.
5. Uređaj pažljivo postavite u isečak nameštaja.
6. Odvodni kanal postavite u ventilacione otvore na zadnjoj strani uređaja.

### U režimu cirkulacije vazduha: Umetnite ploču za kuvanje i postavite cijevi između uređaja i stražnje stijenke elementa (slika 6b)

#### Oprez!

Uređaj nemojte instalirati na zidove bez izolacije.

1. Adapter stavite u izlazni otvor na zadnjoj strani ploče za kuvanje.
2. Skinite zaštitnu foliju lepljive trake sa adaptera.
3. Nemojte koristiti silikon za zaptivanje.
4. Uređaj u prednjem delu prilagodite ugradnoj šini.
5. Uređaj pažljivo postavite u isečak nameštaja.
6. Pritisnite adapter u donjem ormaru na bočnim držačima spram zadnjeg zida nameštaja i zalepite ga. Pri tome držite adapter na srednjem držaču. Ukoliko je potrebno, dodatno fiksirajte pomoću zavrtanja.

### Kod vođenog režima cirkulacije vazduha: Postavite ploču za kuvanje i kanale za odvod vazduha sa difuzorom. (slika 6c)

1. Kod upotrebe cirkulacionog kanala: pričvrstite zaptivku na cirkulacionom kanalu. Pričvrstite zaptivku na maksimalno 5 mm od ivice.
2. Nemojte koristiti silikon za zaptivanje.
3. Uređaj u prednjem delu prilagodite ugradnoj šini.
4. Uređaj pažljivo postavite u isečak nameštaja.
5. Komponente kanala za ventilaciju međusobno povežite i umetnite ih u ispusni otvor na zadnjoj strani ploče za kuvanje.
6. Povežite difuzor sa cirkulacionim kanalom.

## Priključivanje uređaja

### Napomene

- Kod režima rada ispusnog vazduha trebalo bi da se ugradi klapna za povratno zagušenje sa maksimalnim pritiskom otvaranja od 65 Pa. Ako uz uređaj nije priložena klapna za povratno zagušenje, možete da je nabavite preko specijalizovane trgovine.
- Ako se ispusni vazduh odvodi kroz spoljašnji zid, trebalo bi da se upotrebljava teleskopski ventilacioni otvor.

### Formiranje veze za ispusni vazduh

1. Odvodnu cev pričvrstite na koleno sa ravnim kanalom.
2. Uspostavite vezu sa otvorom za odvod vazduha.
3. Spojna mesta prikladno zaptijte.

### Umetanje filtera

1. Dva filtera umetnite u uređaj sa leve i desne strane i gurnite ih unapred. (slika 7a)
2. Druge filtere umetnite u uređaj sa leve i desne strane.
3. Umetnite metalni filter za masnoću. (slika 7b)

## Formiranje priključka za električnu struju

- Napon: videti pločicu sa oznakom tipa.
  - Priključivanje samo u skladu sa dijagramom za priključivanje (slika 8):
    - BN: braon
    - BU: plava
    - GN/YE: žuta i zelena
    - BK: crna
    - GY: siva
  - U zavisnosti od vrste priključka eventualno morate da promenite redosled fabrički isporučenih rukavaca žile. U tu svrhu eventualno morate da skratite žile i da odstranite izolaciju, kako biste umetnuli rukavac žile koji povezuje dva kabla.
1. Ukoliko se na prikazu uređaja prikazuje *U400, E05 13* ili *E*, priključak nije ispravan. Odvojite uređaj sa strujnog priključka i proverite da li priključak na uređaju (slika 4) i priključak na strani objekta (slika 8) odgovaraju šemi priključivanja u ovom uputstvu za montažu.
  2. Ako se na prikazu uređaja ne prikazuje greška, na osnovu uputstva za upotrebu proverite funkciju ventilacije.

## Prebacivanje prikaza na režim odvođenja ili režim kruženja vazduha

Za režim odvođenja vazduha i režim kruženja vazduha po potrebi podesite prikaz elektronskog upravljanja u osnovnim podešavanjima na odgovarajući način.

Informacije o tome potražite u poglavlju **Osnovna podešavanja** u uputstvu za upotrebu.

## Demontiranje uređaja

1. Uređaj odvojite sa strujne mreže.
2. Uklonite odvodni kanal ili otpustite vezu za kruženje vazduha.
3. Uređaj istisnite odozdo.

### Oprez!

**Oštećenja na uređaju:** Uređaj nemojte podizati odozgo polugom.