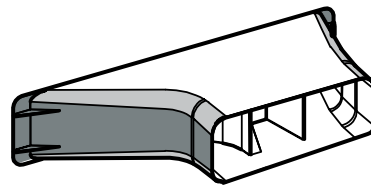
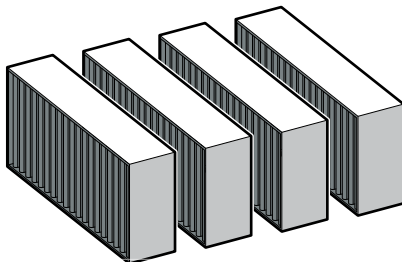
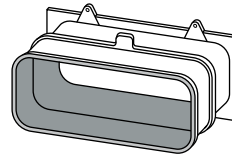
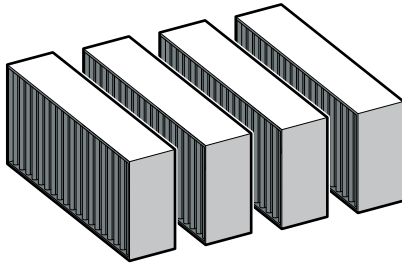
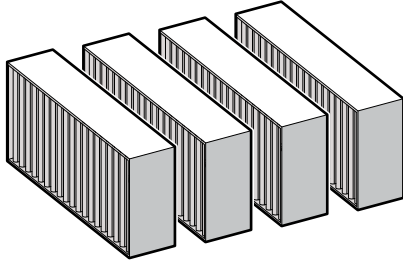
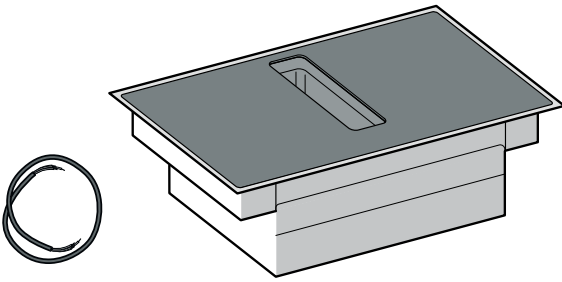
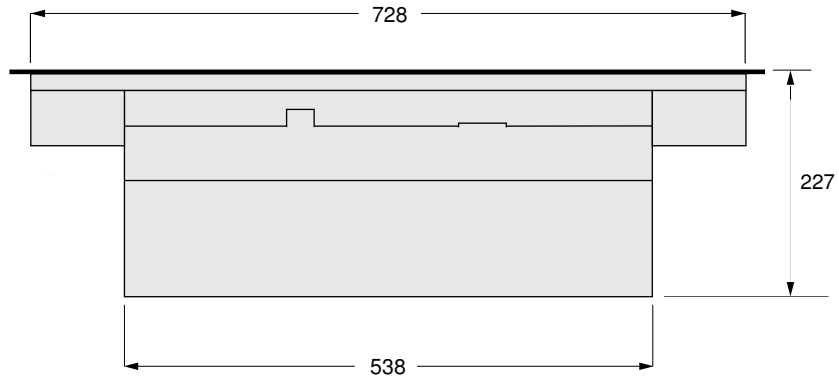




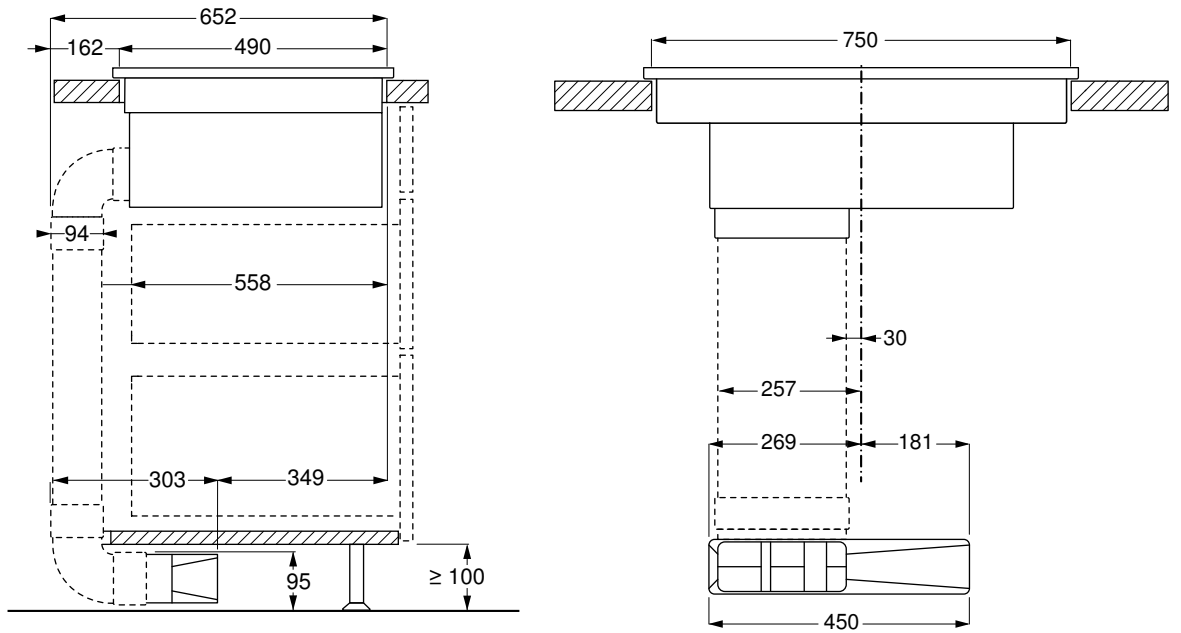
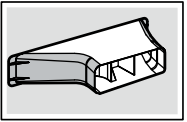
- hu Szerelési útmutató
- ro Instrucțiuni de montaj
- uk Інструкція з монтажу
- cs Montážní návod
- sk Montážny návod
- et Paigaldusjuhend
- lt Montavimo instrukcija
- lv Montāžas instrukcija



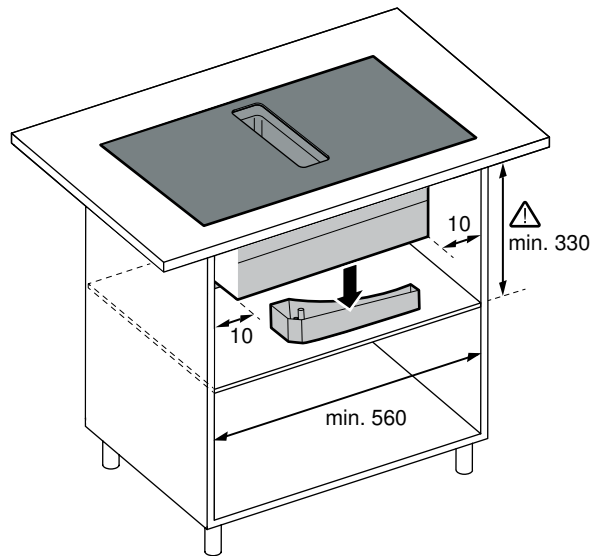
A



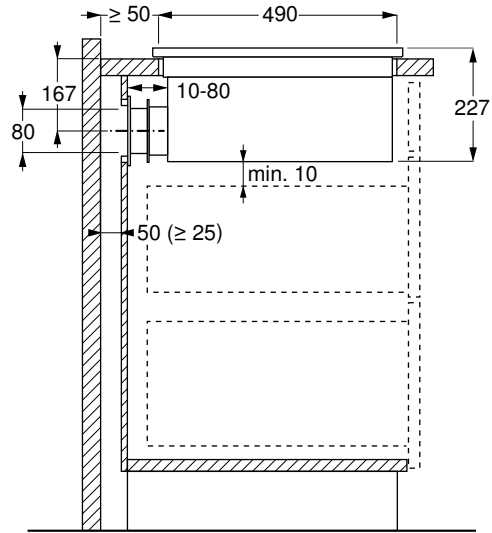
B



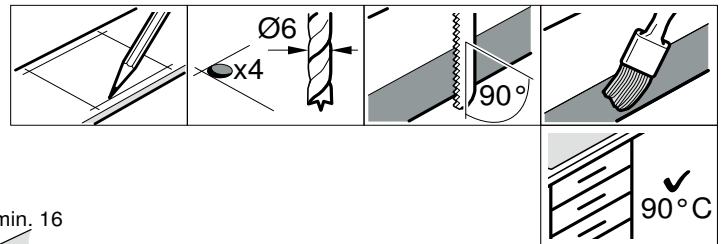
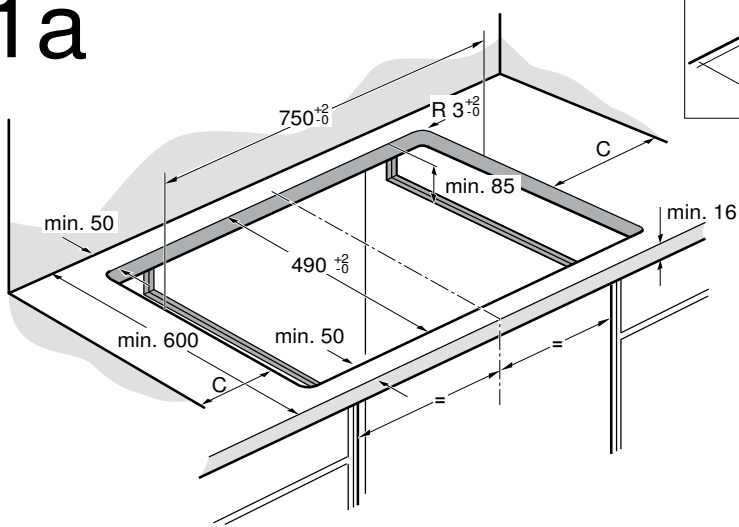
C



D

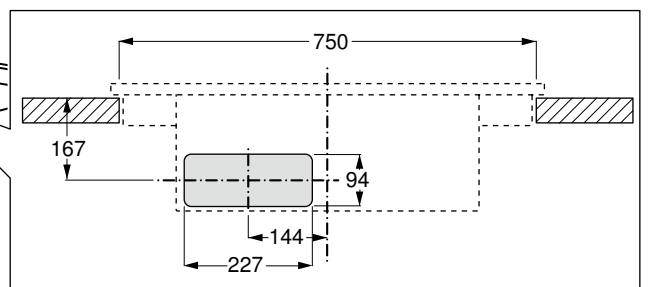
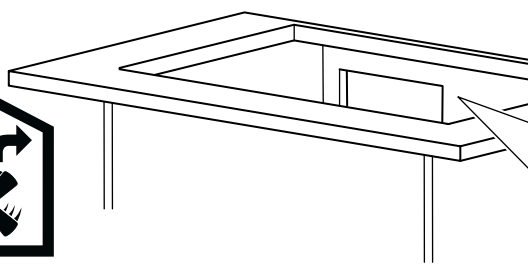
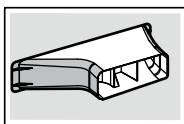


1a

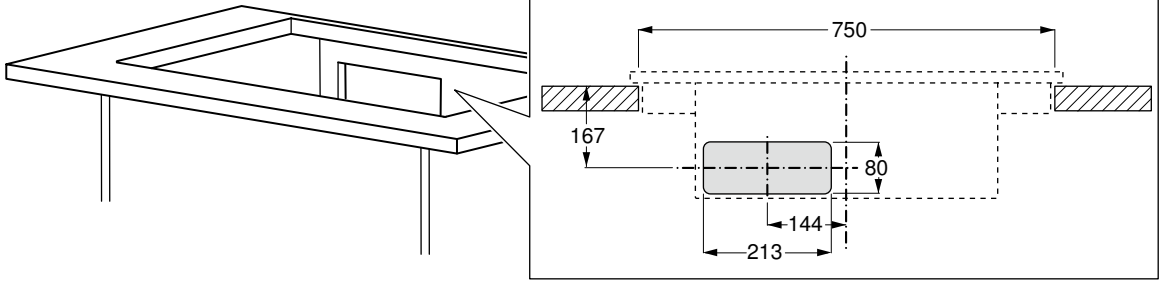
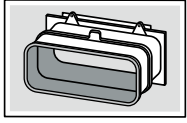


$C = \text{min. } 40$

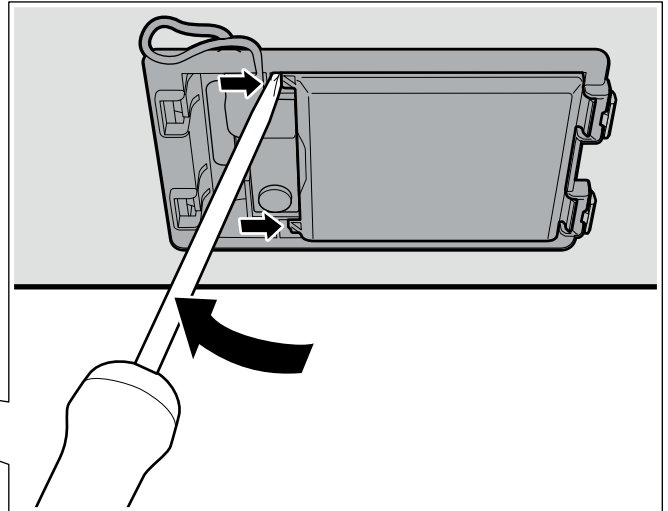
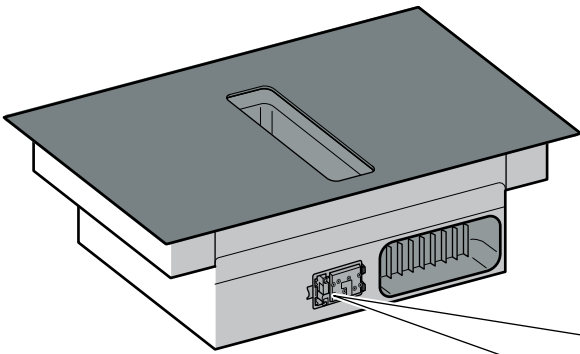
1b



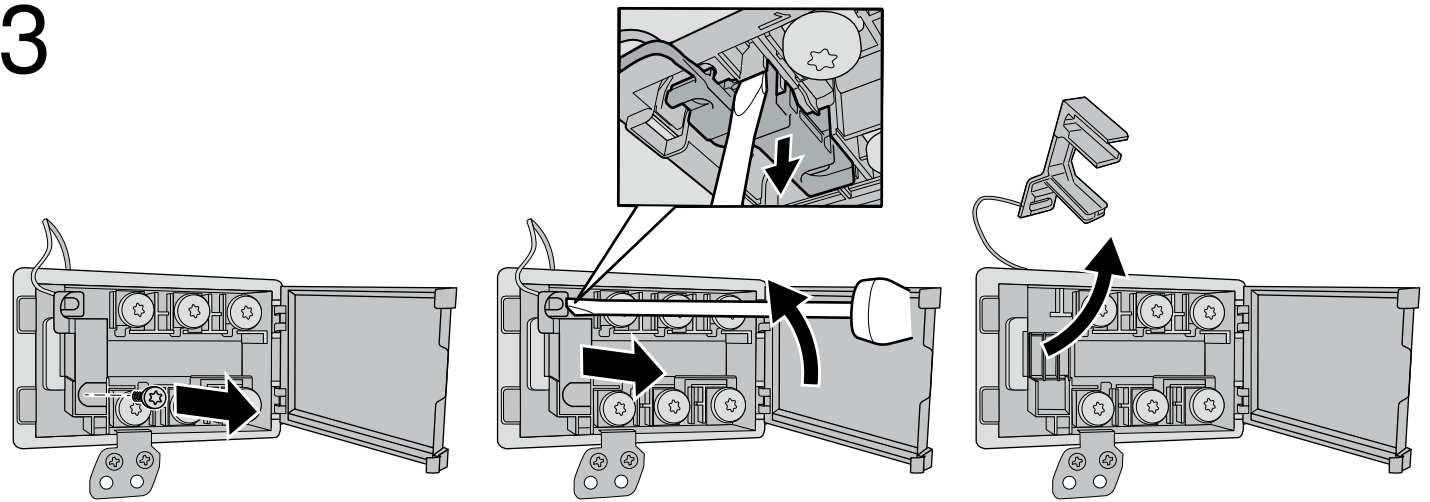
1c 



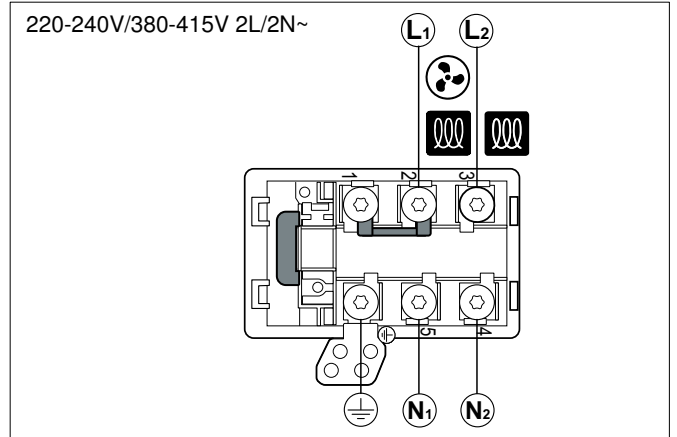
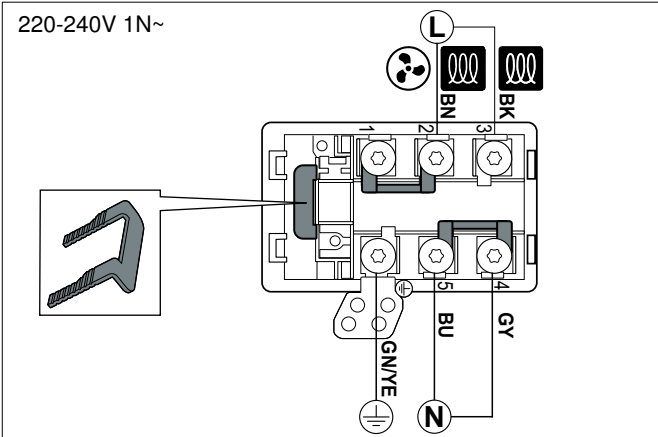
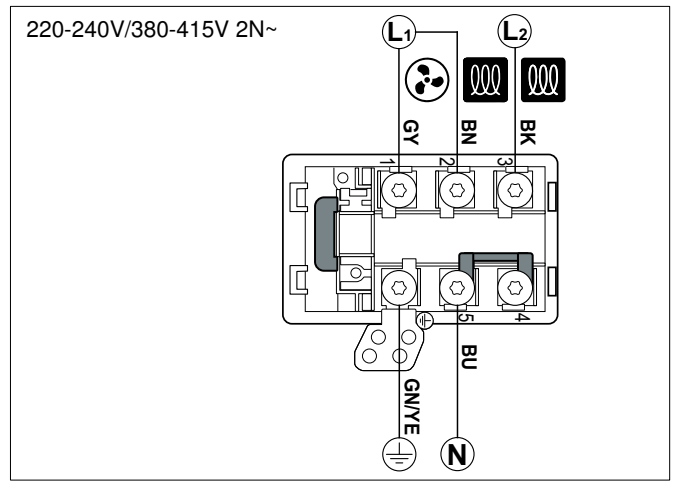
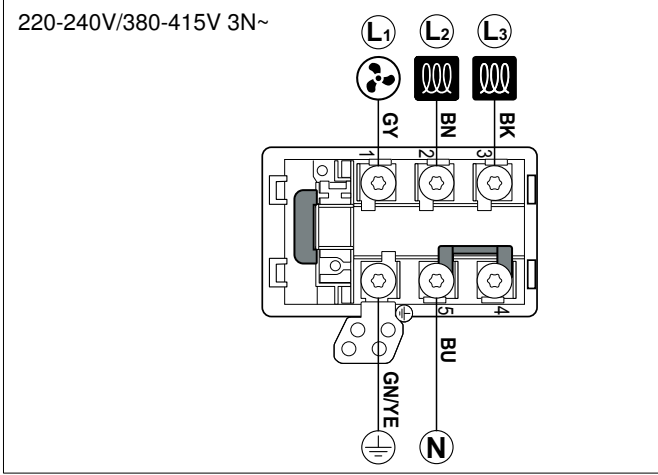
2



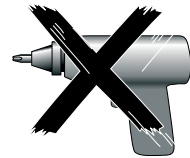
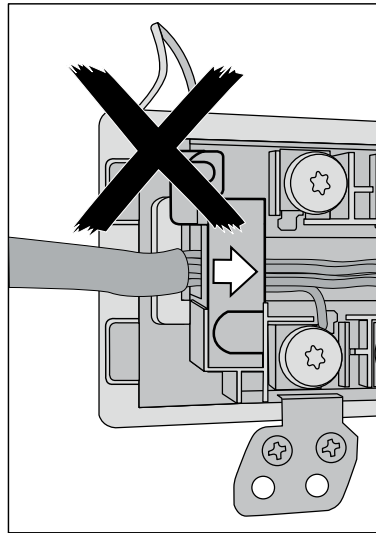
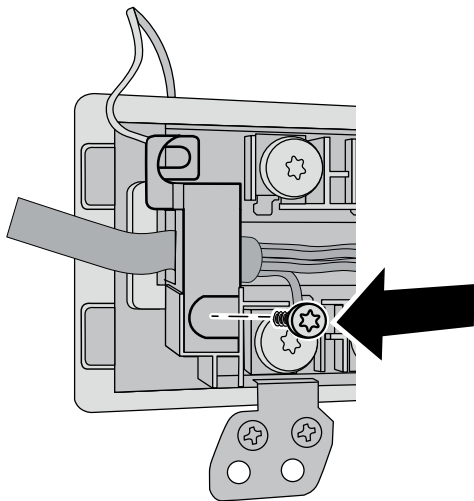
3



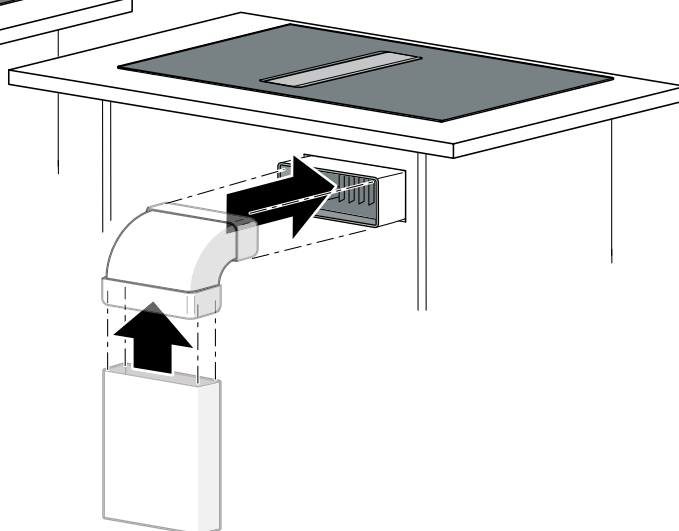
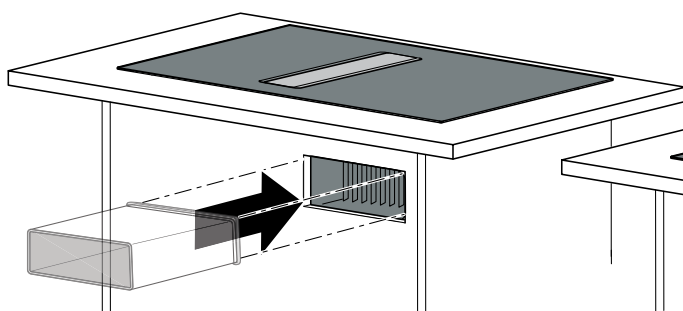
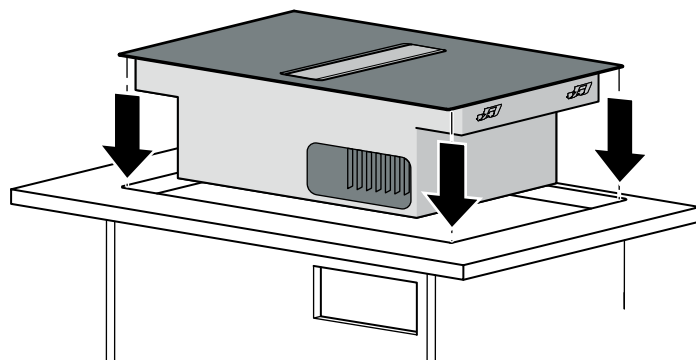
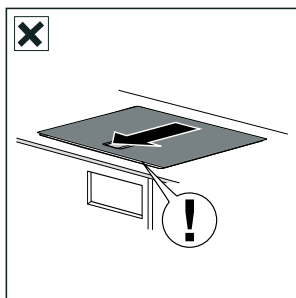
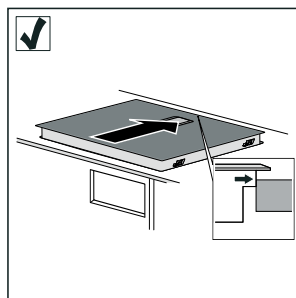
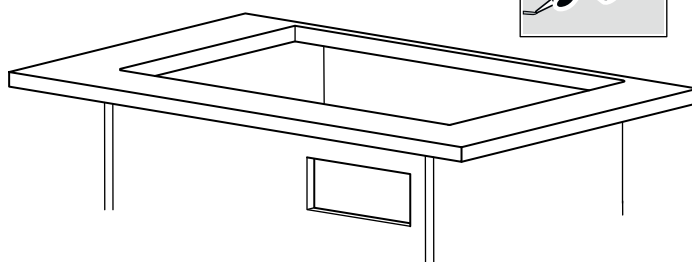
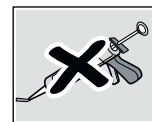
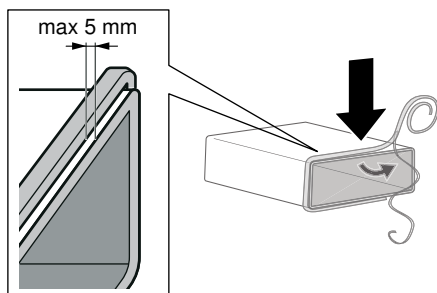
4



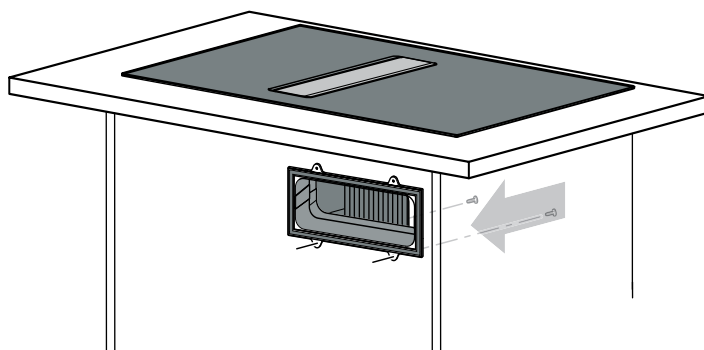
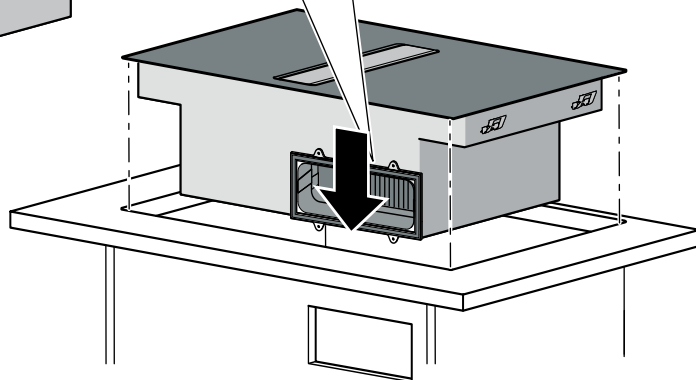
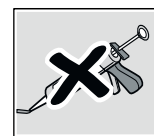
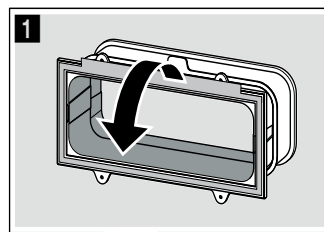
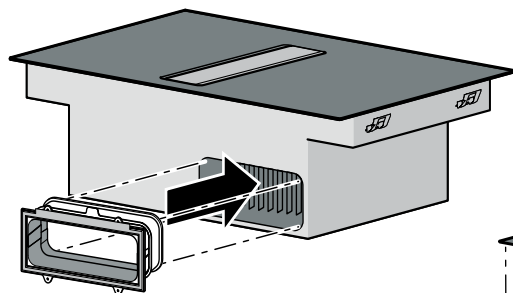
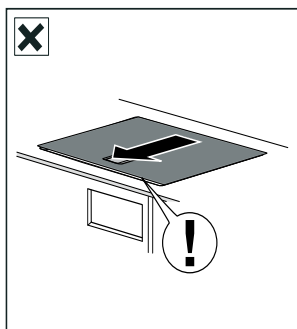
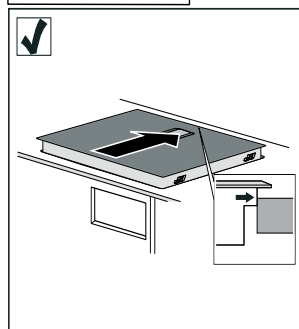
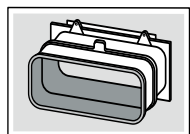
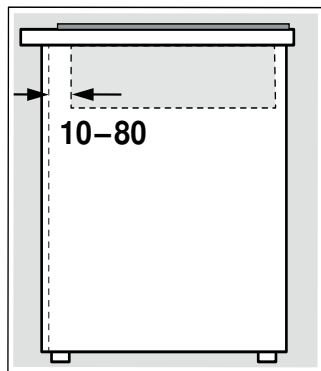
5



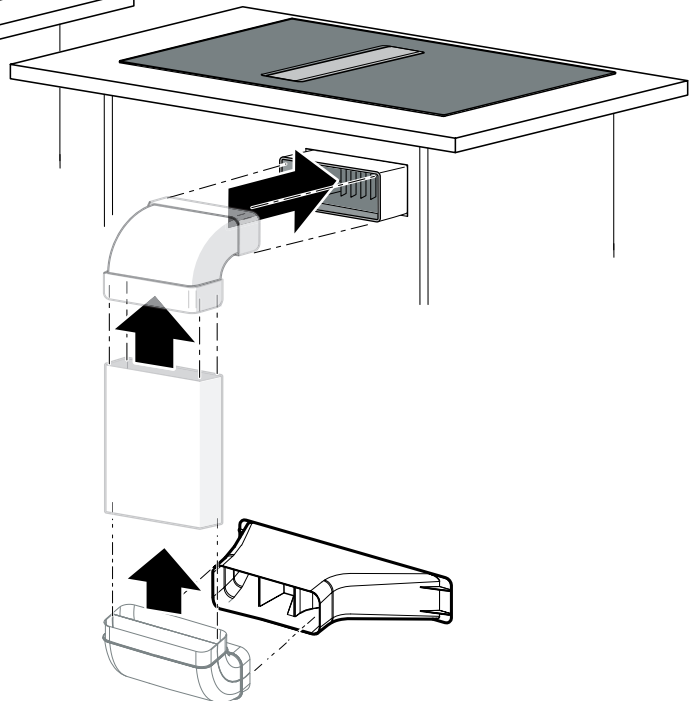
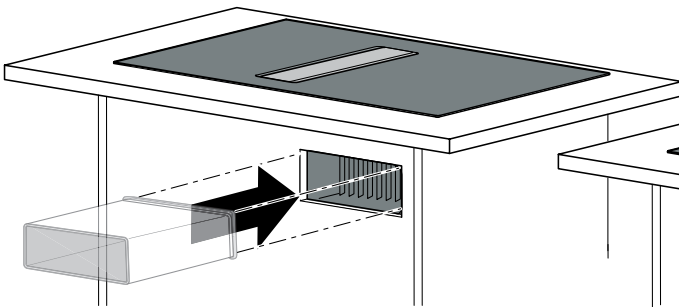
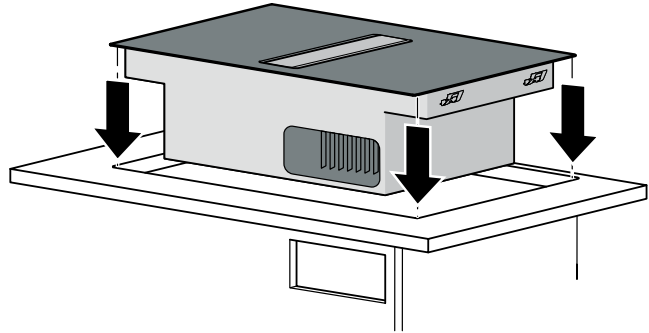
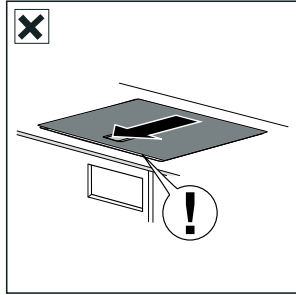
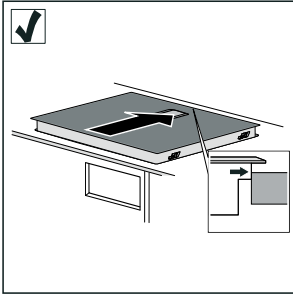
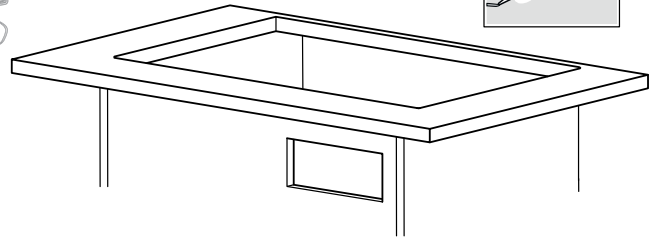
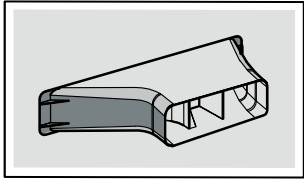
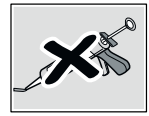
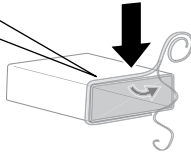
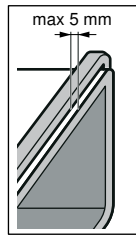
6a



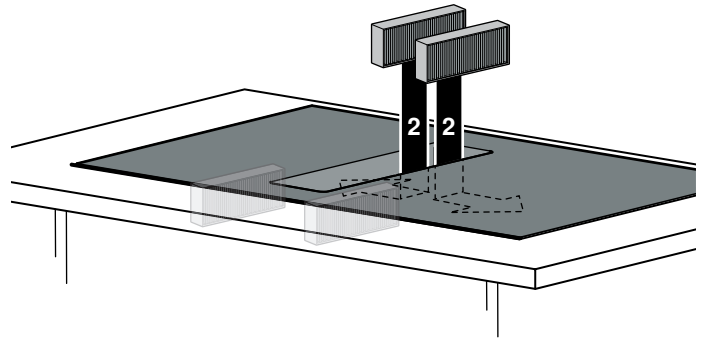
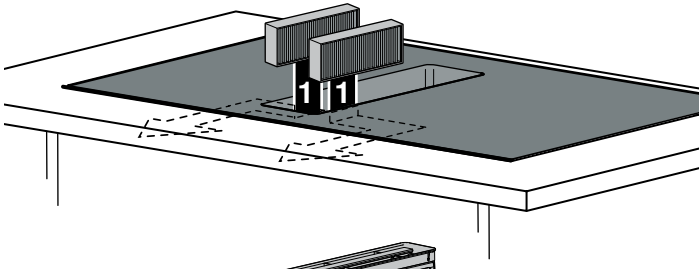
6b



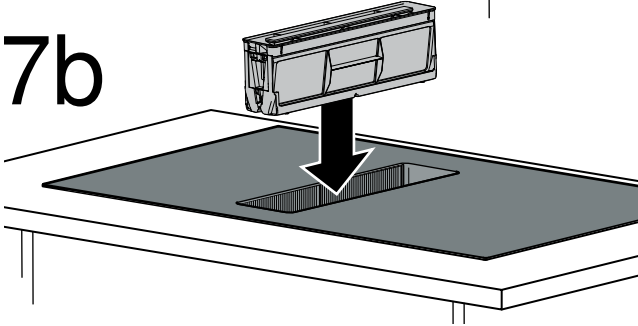
6c



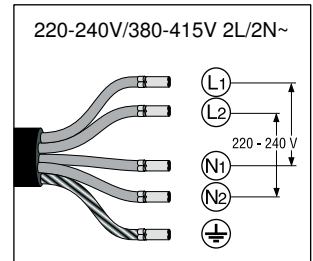
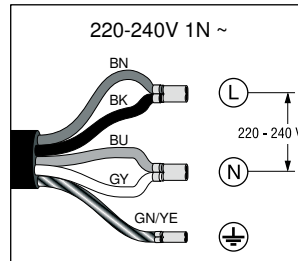
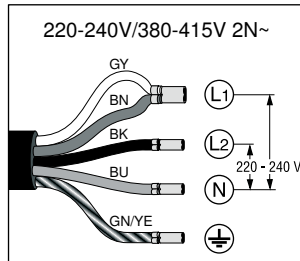
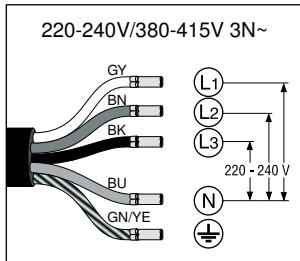
7a



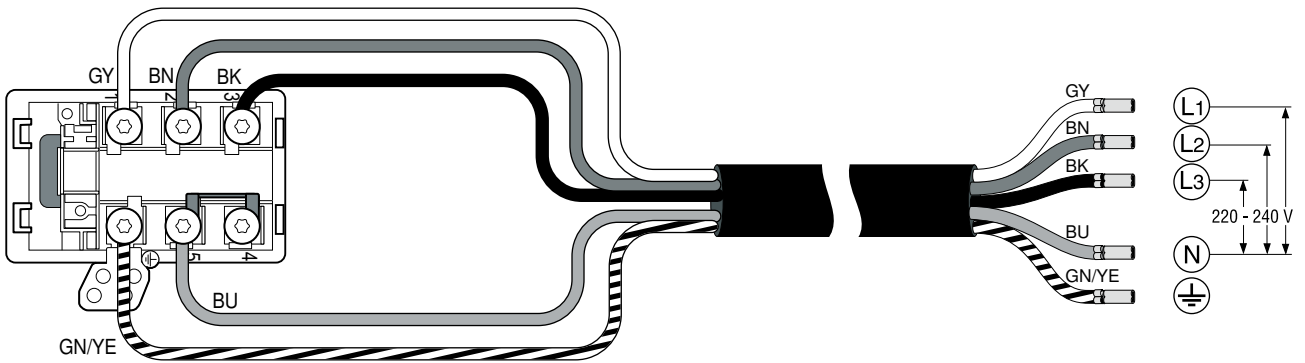
7b



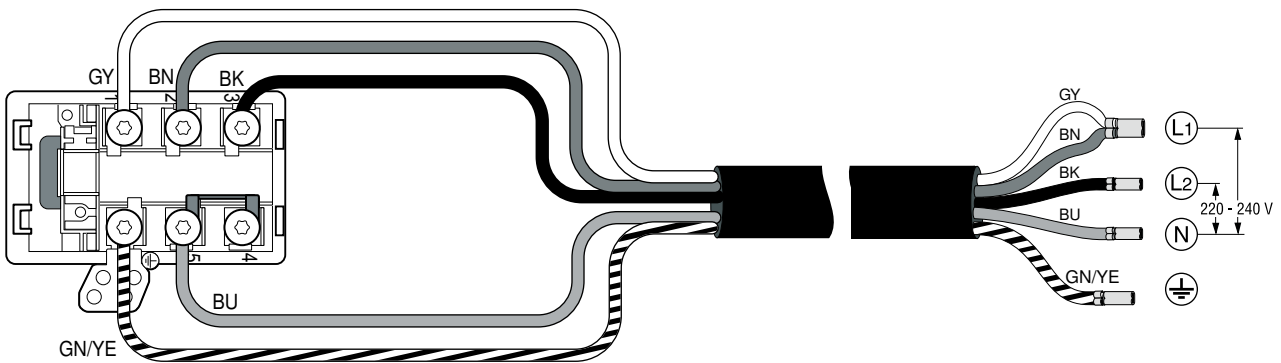
8



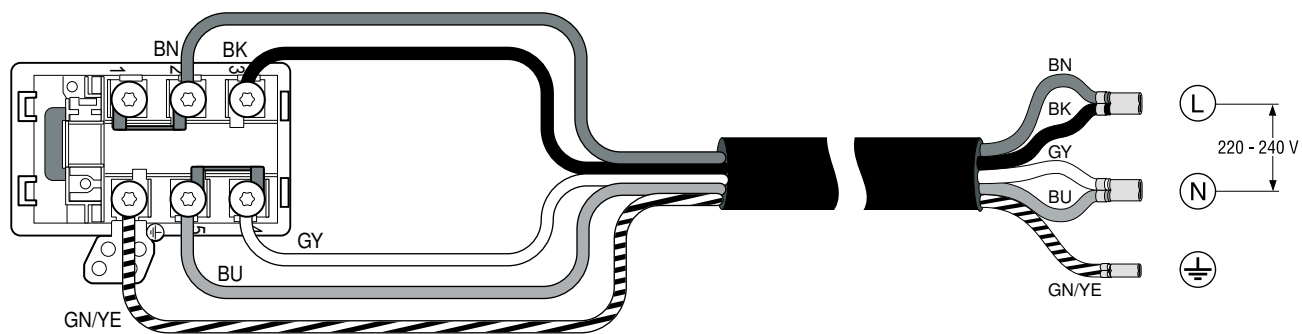
220-240V/380-415V 3N~



220-240V/380-415V 2N~



220-240V 1N~



	571652
	571648
	571653
	571649

	571650
	571651
	571829
	571654

⚠ Fontos biztonsági előírások

Gondosan olvassa el ezt az útmutatót. Csak így tudja készülékét helyesen és biztonságosan kezelni. A használati és szerelési utasítást őrizze meg a későbbi használatához vagy a későbbi tulajdonos számára.

Csak a szerelési útmutatónak megfelelő, szakszerű beszerelés esetén garantált az üzembiztonság. A szerelő felelős a felállítási helyen való kifogástalan működésért.

Elektronikus implantátumot viselő!

A készülék állandó mágneseket tartalmazhat, amelyek az elektronikus implantátumok, pl. szívritmus-szabályozó vagy inzulinpumpa működését befolyásolhatják. Ezért szereléskor tartsa magától legalább 10 cm távolságra a készüléket.

A gyártó nem vállal felelősséget a hibás elektromos beszerelés következtében fellépő üzemzavarokért vagy esetleges károkért.

Hálózati kábel: lehetséges, hogy már csatlakoztatva van a főzőfelület csatlakozódobozához, vagy a készülékhez mellékeltek, és csak minősített szakember vagy képzett vevőszolgálati szerelő szerelheti be. A szükséges csatlakoztatási adatok megtalálhatók a készülék típus tábláján és a bekötési ábrán.

Csak a készülékhez mellékelte vagy a műszaki vevőszolgálatnál beszerzett kábelt használja.

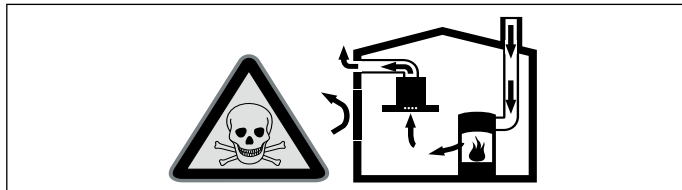
Bármilyen munka elvégzése előtt szüntesse meg az áramellátást. Szereléshez figyelembe kell venni a legújabb érvényes szerelési előírásokat és a helyi áram- és gázszolgáltatók előírásait.

Az elhasznált levegő elvezetésénél vegye figyelembe a hatályos jogszabályokat és előírásokat (pl. az adott országban érvényes építési szabályzatot).

Életveszély!

A visszaszívott égéstermék mérgezést okozhat.

Mindig gondoskodjon elegendő betáplált levegőről, ha a készüléket légkivezetéses üzemmódban egy belső levegőtől függő tűzhellyel egyidejűleg használja.

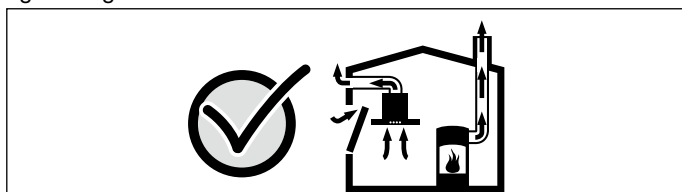


A belső levegőtől függő tűzhelyek (pl. gáz-, olaj-, fa- vagy széntüzelésű fűtőberendezések, átfolyós vízmelegítők, melegvízkészítő rendszerek) elszívják az égéslevegőt a felállítási térből, és egy füstgáz-berendezésen (pl. kúrtón) keresztül a szabadba vezetik az elhasznált gázt.

Egy bekapcsolt páraelszívó készülékkel együtt működtetve a konyhából és a szomszédos helyiségekből elszívódik a belső levegő – elegendő betáplált levegő nélkül vákuum keletkezik. A kúrtóból vagy az elszívó aknából a mérgező gázokat visszaszívja a lakóhelyiségekbe.

- Ezért mindig gondoskodni kell az elegendő betáplált levegőről.
- Egy levegőbefúvó/elszívó szekrény egyedül nem biztosítja a határérték betartását.

Veszélytelen üzemeltetés csak akkor lehetséges, ha a tűzhely felállítási terében nem lépik túl a 4 Pa (0,04 mbar) vákuumot. Ez akkor érhető el, ha nem lezárható nyílásokon keresztül, pl. az ajtóknál, ablakokban, beépített levegőbefúvó/elszívó szekrényvel való összekötésben vagy más műszaki megoldások révén, az égéslevegő szabadon utána áramolhat.



Minden esetben kérje ki az illetékes kéményseprő mester tanácsát, aki a ház teljes szellőztető rendszerét meg tudja ítélni, és javasolja Önnek a megfelelő szellőztetési intézkedéseket.

Ha a páraelszívót kizárólag keringtető üzemmódban használják, az üzemeltetés korlátozások nélkül lehetséges.

Életveszély!

A visszaszívott égéstermék mérgezést okozhat. Ha a páraelszívót egy a helyiség levegőjétől függő tűzhellyel rendelkező helyiségbe szereli be, a páraelszívó áramellátását megfelelő biztonsági kapcsolóval kell ellátni.

Tűzveszély!

A zsírszűrőben lévő zsírlerakódások meggyulladhatnak. A készülék közelében soha ne használjon nyílt lángot (pl. flambírozás). A készüléket csak akkor szerelje fel egy szilárd tüzelőanyagokkal (pl. fa vagy szén) működő tűzhely fölé, ha rendelkezésre áll egy zárt, le nem vehető burkolat. Nem keletkezhet hulló szikra.

Sérülésveszély!

- A készülék elektromos vagy mechanikus szerkezeti egységein történő mindennemű változtatás veszélyes, és hibás működéshez vezethet. Ne hajtson végre változtatásokat a készülék elektromos vagy mechanikus szerkezeti egységein.
- A szerelésnél hozzáférhető részek széle éles lehet. Viseljen védőkesztyűt.
- A készülék nehéz. A készülék mozgatásához 2 személyre van szükség. Csak alkalmas segédeszközt használjon.

Fulladásveszély!

A csomagolóanyag a gyerekekre nézve veszélyes. Soha ne hagyja, hogy a gyermekek játsszanak a csomagolóanyagokkal. Ez a készülék nem építhető be hajókba vagy járművekbe.

Munkalap: Legyen egyenes, vízszintes, stabil. Kövesse a munkalap gyártójának utasításait.

- A főzőfelület beépítésére használt munkalapnak kb. 60 kg-os terhelést kell kibírnia. Szükség esetén erősítse meg a munkalapot hő- és vízálló anyaggal.
- A főzőfelület egyenességét csak a beépítés után ellenőrizze.

Utasítások

- A készülék kiegyenlítéséhez ne használjon támasztékokat az egyes helyeken.
- A munkafelület beigazítását egy szakképzett szolgáltatónak kell végrehajtania a beépítési rajz alapján. A vágások legyenek tiszták és pontosak, mivel a szélek látszanak a felületen. A vágásokat tisztítsa meg és zsírtalanítsa egy megfelelő tisztítószerral.

Általános útmutatások

A készülék felületei érzékenyek. Összeszerelésnél kerülje a sérüléseket.

Kivezetéses üzemmód

Utasítás: Az elhasznált levegőt sem egy működésben lévő füst- vagy füstgázvezető kúrtóba, sem olyan aknába nem szabad elvezetni, amely azoknak a helyiségeknek a szellőztetésére szolgál, ahol a tűzhelyek el vannak helyezve.

Ha az elhasznált levegőt üzemben kívül lévő füst- vagy füstgázvezető kúrtóba vezetik el, be kell szerezni az illetékes kéményseprő mester hozzájárulását.

Távozó levegő vezetéke

Utasítás: A készülék gyártója nem vállal szavatosságot a csőszakaszra visszavezethető kifogásolások esetén.

- A készülék egy rövid, egyenes vonalú levegővezető csővel és a lehető legnagyobb csőátmérővel éri el az optimális teljesítményét.
- A hosszú, durva levegővezető csövek, a sok csőív vagy a 150 mm-nél kisebb csőátmérő miatt nem érhető el az optimális elszívó teljesítmény, és hangosabbá válik a ventilátor zaja.
- A levegővezetésre szolgáló csöveknek vagy tömlőknek nem éghető anyagból kell készülniük.
- Ha az elhasznált levegőt a külső falon vezetik keresztül, teleszkópos beépített szekrényt kell használni.

Sérülésveszély a kondenzvíz visszafolyása miatt. A távozó levegő csatornáját a készülék felől enyhén lejtve szerelje be (1° lejtés).

Kör keresztmetszetű csövek

150 mm belső átmérő javasolt.

Lapocscatornák

A belső keresztmetszetnek meg kell felelnie a kör keresztmetszetű csövek átmérőjének.

Ø 150 mm kb. 177 cm²

- A lapocscatornánaknak ne legyenek éles irányváltásai.
- Eltérő csőátmérők esetén használjon tömítőcsokit.

Utasítás: Az összeszereléshez megfelelő levegőelvezető csatornákat a műszaki ügyfélszolgálatunkon, honlapunkon keresztül vagy szakkereskedésben tudja beszerezni.

Villamos csatlakoztatás

A szükséges csatlakoztatási adatok megtalálhatók a készülék típusábráján.

Ez a készülék megfelel az EK zavarmentesítési rendelkezéseinek.

A készüléket csak hivatalos engedéllyel rendelkező szakember csatlakoztathatja. A készüléket a legújabb IEE-irányelveknek (Institution of Electrical Engineers) megfelelően kell beszerelni. Hibás csatlakoztatás esetén a készülék megsérülhet.

Győződjön meg arról, hogy a hálózat feszültségértéke megegyezik a típusábrán megadott értékkel.

Ellenőrizze, hogy a hálózat földelése megfelelő-e, illetve az épület kábel- és vezetékrendszerének biztosítékai elégségesek-e a készülék elektromos teljesítményéhez.

A csatlakozókábel elhelyezésénél a következőkre ügyeljen:

- A kábel ne csípődjön be és ne törjön meg.
- Tartsa távol a kábelt az éles peremektől.
- A kábel ne érintkezzen a készülék fém aljával, mivel ez felforrósodik.

A készülék csatlakoztatása előtt ellenőrizze az elektromos szerelvényeket. Ügyeljen az elektromos szerelvények megfelelő szigetelésére. A készülék feszültségének és frekvenciájának meg kell egyeznie az elektromos hálózattal (lásd a típusábrát).

A készülék az I. érintésvédelmi osztálynak felel meg, és csak védővezető-csatlakozóval üzemeltethető.

A hálózatban egy legalább 3 mm-es kontaktnyílással rendelkező többpólusú leválasztókapcsolóra van szükség. Ez legyen hozzáférhető a beszerelést követően is.

A dugaszolóaljzat áthelyezését vagy a csatlakozóvezeték kicserélését csak elektromos szakember végezheti el, az erre vonatkozó előírások figyelembevételével.

Garancia: A nem megfelelő üzembe helyezés, csatlakoztatás vagy beszerelés következtében a termékgarancia érvényét veszti.

Utasítás: A készülék belsejében történő javításokat, beleértve a hálózati kábel cseréjét, csak a vevőszolgálat megfelelő képzettséggel rendelkező szakemberei végezhetik el.

A szerelés előkészítése

Készülék méretek és biztonsági távolságok

- Vegye figyelembe a készülék méreteit. **(A ábra)**
- Vegye figyelembe a levegőelvezető csatorna méreteit. **(B ábra)**
- Győződjön meg arról, hogy a készülék a beszerelést követően hozzáférhető a túlfolyó tartályának kiürítése céljából. **(c ábra)**
- A teljesítmény a bútor hátlapja és a fal közötti 50 mm-es távolság esetén optimális. Kisebb távolság esetén csökken a teljesítmény. **(D ábra)**
- Vegye figyelembe a biztonsági távolságokat. **(C, D, 1a ábra)**

Utasítás: Ne helyezzen bele olyan tárgyakat, amelyek meghaladják a fiók maximális magasságát. Ezek a tárgyak a készülék lábázatának ütközhetnek, és ezzel zavarhatják annak működését.

Bútorok ellenőrzése

- A beépítéshez használt, bútor legyen kellően teherbíró és vízszintesen kiegyenlített.
- A készülék maximális súlya kb. **25 kg**.
- A főzőfelület beépítésére használt munkalapnak kb. 60 kg-os terhelést kell kibírnia.
- A készülék nehéz. A készüléket két személy helyezze be.
- A főzőfelület egyenességét csak a beépítés után ellenőrizze.
- A beépített bútornak 90 °C-ig hőállóknak kell lennie.
- A beépített bútornak stabilan kell állnia a kivágási munkák elvégzése után is.
- A teherbírást és stabilitást különösen vékonyabb munkalapok esetében megfelelő aléptímmenlyel kell biztosítani. Vegye figyelembe a készülék súlyát, a további rá helyezett dolgok súlyával együtt. A megerősítéshez csak hőálló és nedvességtűrő anyagok használhatók fel.
- Nem építhető be sütő, hűtőkészülék, mosogatógép és mosógép vagy más készülék fölé.

Utasítás: A készülék kiegyenlítetttségét a beépítési nyílásba való beszerelés után kell ellenőrizni.

A bútor előkészítése

1. A munkalap kivágása a beépítési vázlatnak megfelelően történjen. **(1a ábra)**

Utasítás: A vágási felület a munkalapra merőleges legyen. Az oldalsó kivágási éleknek simának kell lenniük. Többretegű munkalapoknál szükség esetén rögzítsen léceket oldalt a kivágásba.

2. A hátlapon lévő nyílást a sablon alapján vágja ki **(1b, c ábra)**. A bútorlábázatban futó csővezetékkel vezetett, keringetett levegőnél vagy légkivezetéses üzemmódnál szükség esetén távolítsa el a bútor hátlapját.

3. Légkeringetéses üzemmódban: a bútor lábazati szegélyében hozzon létre légkivezető nyílást.

Utasítás: A légkivezető nyílás keresztmetszete legalább kb. 440 mm² legyen. A légkivezető nyílást lehető legnagyobbra készítse a lábazati lemezen, hogy a huzat és a zaj a lehető legkisebb maradjon.

4. A kivágási munkák végeztével távolítsa el a forgácsot.

Utasítás: A vágási felületeket hőálló módon és vízmentesen zárja le.

5. A készülék helyes működésének biztosításához szükséges a főzőfelület megfelelő szellőzése. Ehhez létre kell hozni egy min. 200 mm² keresztmetszetű nyílást az alsó szekrényben.

6. Fiók fölé történő beépítésnél tartsa be a minimális távolságokat. **(C, D ábra)**

Elektromos csatlakozás előkészítése

Utasítás: Vegye figyelembe az **Elektromos csatlakozás** című részben **(Általános utasítások** című fejezet) leírtakat.

Előre beépített vezetékkel nem rendelkező készülékek esetén a hálózati kábelt dugja be a csatlakozódobozba.

1. A csatlakozódoboz fedelét emelje fel egy csavarhúzóval. **(2 ábra)**

2. Lazítsa meg a rögzítőcsavart, és az ABA-bilincset emelje fel egy csavarhúzó segítségével. **(3 ábra)**

3. Csak az ábrának megfelelően csatlakoztassa a csatlakozódobozhoz **(4 ábra)**:

- BN: barna
- BU: kék
- GN/YE: sárga és zöld
- BK: fekete
- GY: szürke

Utasítások

- Szükség esetén a kapcsolási rajz szerint szerelje be a mellékelt réz távtartókat.
 - Ügyeljen arra, hogy meghúzza a csatlakozódoboznál lévő csavarokat, miután csatlakoztatta a kábelt.
 - 1N~ vagy 2L/2N csatlakozásnál a kapcsolási rajz szerint az 1 a ventilátormotornak felel meg.
 - 2N~/3N~ csatlakozásnál az L1 (Grey) fázis a ventilátormotornak felel meg.
4. A hálózati kábelt rögzítse az ABA-bilincssel, és húzza meg a rögzítőcsavart. **(5 ábra)**
5. Zárja le a csatlakozódoboz fedelét.

Utasítás: A kábelt a csatlakozódoboz középső részén helyezze el, hogy könnyebb legyen azt bezárni.

Utasítás: Ha hosszabb csatlakozóvezetékre lenne szüksége, forduljon vevőszolgálatunkhoz. Max. 2,20 m hosszú csatlakozóvezetékek állnak rendelkezésre.

Garancia: A nem megfelelő üzembe helyezés, csatlakoztatás vagy beszerelés következtében a termékgarancia érvényét veszti.

Utasítás: A készülék belsejében történő javításokat, beleértve a hálózati kábel cseréjét, csak a vevőszolgálat megfelelő képzettséggel rendelkező szakemberei végezhetik el.

A készülék felszerelése

⚠ Elektronikus implantátumot viselők!

A készülék állandó mágneseket tartalmazhat, amelyek az elektronikus implantátumok, pl. szívritmus-szabályozó vagy inzulinpumpa működését befolyásolhatják. Ezért szereléskor tartsa magától legalább 10 cm távolságra a készüléket.

⚠ Áramütésveszély!

A készülék belső részeinek széle éles lehet. A csatlakozókábel megsérülhet. A csatlakozókábelt szerelés közben ne törje meg vagy csípje be.

⚠ SÉRÜLÉSVESZÉLY!

A szerelésnél hozzáférhető részek széle éles lehet. Viseljen védőkesztyűt.

Légkivezetéses üzemmód esetén: helyezze be a főzőlapot és alakítsa ki a csőrendszert (6a ábra)

1. Rögzítse a tömítést a levegőelvezető csatornán. A tömítést a peremtől maximum 5 mm-re rögzítse.
2. Ne használjon szilikont a tömítéshez.
3. A tömítést rögzítse a bútor hátlapjának kivágatába.
4. A készülék elejét igazítsa a beépítősínekhez.
5. A készüléket óvatosan helyezze be a bútor kivágatába.
6. A levegőelvezető csatornát csatlakoztassa a készülék hátoldalán lévő szellőzőnyílásba.

Légkeringetéses üzemmód esetén: helyezze be a főzőlapot, majd alakítsa ki a készülék és a bútor hátfala közötti csőrendszert (6b ábra)

Figyelem!

Ne szerelje fel a készüléket szigetelés nélküli falakra.

1. Az adaptert helyezze a főzőlap hátoldalán lévő kivezetőnyílásba.
2. Távolítsa el a ragasztószalag védőfiláját az adatterről.
3. Ne használjon szilikont a tömítéshez.
4. A készülék elejét igazítsa a beépítősínekhez.
5. A készüléket óvatosan helyezze be a bútor kivágatába.
6. Az alsó szekrényben nyomja az adaptert az oldalsó tartóknál a bútor hátlapjához, és ragassza hozzá. Közben tartsa az adaptert a középső tartónál fogva. Szükség esetén rögzítse csavarokkal is.

Elvezetett, keringetett levegő esetén: helyezze be a főzőlapot és a diffúzorral ellátott levegőelvezető csatornákat. (6c ábra)

1. Légelvezető csatorna használata esetén: a tömítést rögzítse a légelvezető csatornához. A tömítést a peremtől maximum 5 mm-re rögzítse.
2. Ne használjon szilikont a tömítéshez.
3. A készülék elejét igazítsa a beépítősínekhez.
4. A készüléket óvatosan helyezze be a bútor kivágatába.
5. A légkeringető csatorna elemeit csatlakoztassa egymáshoz és helyezze be a főzőlap hátoldalán lévő kivezetőnyílásba.
6. A diffúzort csatlakoztassa a légelvezető csatornához.

A készülék csatlakoztatása

Utasítások

- Légkivezetéses üzemmód esetén max. 65 Pa nyitási nyomású visszacsapó szelep beépítése szükséges. Ha a készülékhez nincs visszacsapó szelep mellékelve, szakkereskedésben beszerezhető.
- Ha az elhasznált levegőt a külső falon vezetik keresztül, teleszkópos beépített szekrényt kell használni.

Távozó levegő csatlakozásának létrehozása

1. A levegőelszívó csövet a laposcsatorna-könyökön rögzítse.
2. Csatlakoztassa a csövet a levegőelvezetés nyílásához.
3. A csatlakozási helyeket megfelelően tömítse.

A szűrő behelyezése

1. Két szűrőt helyezzen be jobbról és balról a készülékbe, majd tolja őket előre. (7a ábra)
2. A többi szűrőt helyezze be jobbról és balról a készülékbe.
3. Helyezze be a fém zsírszűrőt. (7b ábra)

Áramellátás

- Feszültség: lásd a típustáblán.
- Csak a kapcsolási rajznak megfelelően csatlakoztassa (8 ábra):
BN: barna
BU: kék
GN/YE: sárga és zöld
BK: fekete
GY: szürke
- A csatlakozás típusától függően a mellékelt érvéghüvelyek elrendezését adott esetben módosítani kell. Ehhez adott esetben le kell rövidíteni az ereket és el kell távolítani a szigetelést, majd be kell helyezni egy érvéghüvelyt a két kábel összekötésére.

1. Ha a készülék kijelzőjén megjelenik a **U400, E05 13** vagy **E**, a készülék nincs megfelelően csatlakoztatva. Válassza le a készüléket az elektromos hálózatról és ellenőrizze, hogy a készülék csatlakozója (4 ábra) és az épületoldali csatlakozó (8 ábra) megfelel-e a jelen szerelési útmutatóban található kapcsolási rajznak.
2. Ha nem jelenik meg hiba a készülék kijelzőjén, ellenőrizze az elszívó működését a használati utasítás alapján.

Kijelző átállítása légkivezetéses vagy légkeringetéses üzemmódra

Légkivezetéses és légkeringetéses üzemmódhoz az elektronikus vezérlés kijelzőjét szükség szerint az alapbeállításoknál megfelelően át kell állítani.

Ehhez vegye figyelembe a használati útmutató **Alapbeállítások** című fejezetében leírtakat.

Készülék leszerelése

1. Válassza le a készüléket a hálózatról.
2. Távolítsa el a levegőelszívó csövet, vagy oldja a légkeringetéses üzemmód csatlakozóit.
3. A készüléket alulról nyomja kifelé.

Figyelem!

Készülékkárok: Ne felülről emelje ki a készüléket.

ro

⚠ Instrucțiuni de siguranță importante

Citiți cu atenție aceste instrucțiuni. Numai astfel puteți utiliza aparatul corect și în siguranță. Păstrați instrucțiunile de utilizare și de montaj pentru o consultare ulterioară sau pentru eventuali viitori proprietari.

Numai la montajul regulamentar corespunzător instrucțiunii de montaj este garantată siguranța la utilizare. Instalatorul este responsabil pentru funcționarea ireproșabilă la locul de instalare.

Pentru purtătorii de implanturi electronice!

Aparatul poate conține magneți permanenți, care pot perturba funcționarea implanturilor electronice, de ex. stimulatoare cardiace sau pompe de insulină. Astfel, la montaj trebuie menținută o distanță minimă de 10 cm față de implanturile electronice.

Producătorul nu își asumă nicio responsabilitate pentru disfuncționalități sau posibile prejudicii cauzate de instalarea defectuoasă a părții electrice.

Cablul rețea: este posibil ca acesta să fie deja conectat la cutia de joncțiune a plitei sau este livrat împreună cu aparatul și va putea fi instalat doar de personal calificat, respectiv de personal calificat din unitatea de service. Datele de racordare necesare se găsesc pe plăcuța de fabricație și pe schema de conectare a aparatului.

Se va utiliza numai cablul livrat împreună cu aparatul sau furnizat de unitatea de service abilitată.

Înainte de a executa orice lucrare, întrerupeți alimentarea cu curent electric.

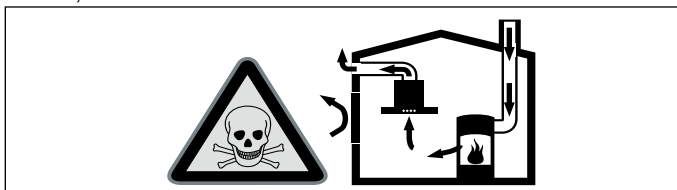
Pentru instalare trebuie respectate prescripțiile de construcții valabile actual și cele ale furnizorului local de curent și gaz.

La evacuarea aerului, trebuie respectate normele legale și oficiale (de ex. reglementările naționale de construcție).

Pericol de moarte!

Gazele de combustie reaspirate vă pot intoxica.

Asigurați o alimentare suficientă cu aer atunci când folosiți aparatul în modul de funcționare cu aer evacuat și într-un loc influențabil de aerul camerei.

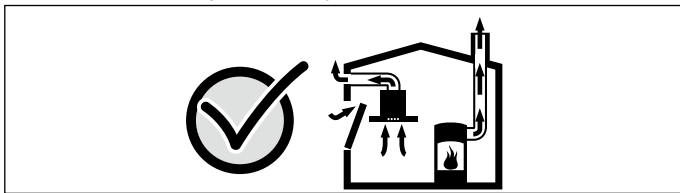


Locurile de gătit influențabile de aerul camerei (de ex. aparate de încălzit cu gaz, ulei, lemă sau cărbune, încălzitoare permanente, preparatoare de apă caldă) absorb aerul de ardere din spațiul în care sunt instalate și evacuează gazele arse în afară printr-o instalație de evacuare a gazelor (de ex. coș de fum).

În utilizarea împreună cu o hotă pornită, se trage aer din bucătărie și din camerele învecinate – fără o alimentare suficientă cu aer se formează o subpresiune. Gazele toxice din coșul de fum sau din puțul de tiraj sunt aspirate înapoi în camerele de locuit.

- Din această cauză asigurați întotdeauna o alimentare suficientă cu aer.
- O casetă de zid de alimentare /evacuare aer nu respectă singură valoarea limită.

Valoarea subpresiunii în spațiul de instalare din locul de gătit mai mică de 4 Pa (0,04 mbar) vă asigură o funcționare sigură. Aceasta se obține când aerul necesar pentru ardere circulă prin deschideri ca de ex. uși, ferestre în legătură cu o casetă de zid de alimentare / evacuare aer sau prin alte mijloace tehnice.



Cereți întotdeauna sfatul unui coșar profesionist, care poate aprecia întregul complex de aerisire al casei și vă poate propune măsura adecvată pentru aerisire.

Dacă hota funcționează exclusiv cu aer recirculat, funcționarea este posibilă fără restricție.

Pericol de moarte!

Gazele de combustie aspirate înapoi pot duce la intoxicații. La instalarea unui ventilator cu un sistem de încălzire cu aerisire pe coș, alimentarea cu curent electric a ventilatorului trebuie prevăzută cu un circuit de siguranță propriu.

Pericol de incendiu!

Depunerile de grăsime din filtrul pentru grăsimi se pot aprinde. Nu lucrați niciodată în apropierea aparatului cu flacără deschisă (de ex. pentru flambare). Instalați aparatul numai în apropierea unui loc de gătit pentru combustibili solizi (de ex. lemn sau cărbune), dacă există o acoperire închisă, care nu se poate scoate. Nu trebuie să se producă scântei.

Pericol de rănire!

- Modificările la structura electrică sau mecanică sunt periculoase și pot duce la defecțiuni. Nu efectuați modificări la structura electrică sau mecanică.
- Componentele care sunt accesibile în timpul montajului pot avea muchii ascuțite. Purați mănuși de protecție.
- Aparatul este greu. La mișcarea aparatului trebuie să participe 2 persoane. Folosiți numai mijloace de asistență adecvate.

Pericol de sufocare!

Materialul de ambalaj este periculos pentru copii. Nu lăsați niciodată copiii să se joace cu material de ambalaj.

Nu montați acest aparat pe bărci sau în autovehicule.

Suprafața de lucru: plană, orizontală, stabilă. Urmați instrucțiunile producătorului suprafeței de lucru.

- Blatul de lucru în care se montează plita trebuie să aibă o capacitate portantă de aproximativ 60 kg. Dacă este necesar, consolidați blatul de lucru cu material rezistent la temperatură ridicată și apă.
- Verificați planeitatea plitei doar după montarea acesteia.

Indicații

- Nu utilizați ștuțuri în locuri individuale pentru a nivela aparatul.
- Ajustările suprafeței de lucru trebuie executate de către un furnizor de servicii specializat conform schiței de montaj. Muchia secționată trebuie să fie curată și precisă, deoarece marginea este vizibilă pe suprafață. Curățați și degreșați muchiile secționate cu un agent de curățare adecvat.

Indicații generale

Suprafețele aparatului sunt sensibile. Evitați deteriorările la instalare.

Funcționarea cu aer evacuat

Indicație: În timpul funcționării, aerul evacuat nu trebuie să fie eliminat printr-un coș de fum sau de evacuare a gazelor, nici printr-un puț care servește la aerisirea spațiilor în care sunt montate șeminee.

Dacă, în afara funcționării, aerul evacuat trebuie să fie eliminat printr-un coș de fum sau de evacuare a gazelor, pentru acest lucru este necesar acordul unui coșar profesionist.

Conductă de aerisire

Indicație: Pentru reclamații care se datorează traseului de țevi, producătorul aparatului nu preia nicio garanție.

- Aparatul atinge capacitatea sa optimă cu o țevă de evacuare a aerului scurtă, în linie dreaptă și cu un diametru al țevii cât se poate de mare.

- Datorită țevilor de evacuare a aerului lungi și aspre, cu multe coturi sau cu diametre mai mici de 150 mm, nu se atinge capacitatea de aspirație optimă și zgomotul ventilatorului devine mai sonor.

- Țevile sau furtunurile pentru pozarea conductei de evacuare a aerului nu trebuie să fie din material inflamabil.

- Dacă aerul evacuat este condus prin peretele exterior, ar trebui folosită o casetă de zid telescopică.

Pericol de deteriorare din cauza recirculării condensului. Instalați canalul de aer evacuat de la aparat ușor abrupt (pantă de 1°).

Țevi rotunde

Se recomandă un diametru interior de 150 mm.

Canale plate

Secțiunea interioară trebuie să corespundă diametrului țevilor rotunde.

Ø 150 mm aprox. 177 cm²

- Canalele plate nu ar trebui să aibă schimbări de direcție ascuțite.
- La diametre care se abat de la standard, se vor folosi benzi de etanșare.

Indicație: Puteți achiziționa un canal adecvat de evacuare a aerului în vederea instalării de la unitățile tehnice de service, de pe site-ul nostru web sau din comerțul de specialitate.

Alimentare electrică

Datele de recordare necesare se găsesc pe plăcuța de fabricație a aparatului.

Acest aparat corespunde prevederilor CE de antiparazitare.

Aparatul poate fi conectat doar de către un specialist autorizat. Aparatul trebuie instalat conform noilor directive IEE (Institution of Electrical Engineers). În cazul unei conectări greșite, aparatul se poate defecta.

Asigurați-vă că valoarea tensiunii rețelei de curent electric coincide cu valoarea specificată pe plăcuța cu date de identificare.

Asigurați-vă că rețeaua de curent electric este împământată conform prevederilor și că siguranța, cablul și sistemul de control al clădirii sunt dimensionate suficient pentru puterea electrică a aparatului.

Când instalați cablul de conectare, respectați următoarele aspecte:

- Nu blocați cablul sau nu îl îndoiți.
- Feriți cablul de margini ascuțite.
- Nu atingeți cablul de carcasa de metal din partea inferioară a aparatului, pentru că aceasta se încălzește.

Înainte de racordarea aparatului, verificați instalația din locuință. Asigurați-vă că este disponibilă o siguranță adecvată pentru instalația din locuință. Tensiunea și frecvența aparatului trebuie să corespundă instalației electrice (consultați plăcuța cu date tehnice).

Aparatul corespunde clasei de protecție I și poate fi utilizat numai cu un racord electric cu conductor de protecție.

În instalație trebuie să existe un întrerupător multipolar cu o deschidere de minimum 3 mm între contacte. Acesta trebuie să rămână accesibil după montare.

Instalarea sau înlocuirea cablului de racordare poate fi efectuată doar de către un electrician calificat, cu respectarea prevederilor relevante.

Garanție: o instalare, conexiune sau o montare inadecvată presupune pierderea valabilității garanției produsului.

Indicație: Orice intervenție asupra interiorului aparatului, inclusiv schimbarea cablului de alimentare, trebuie realizată doar de către personalul tehnic al serviciului de asistență de specialitate.

Pregătirea instalării

Dimensiunile aparatului și distanțe de siguranță

- Țințiți cont de dimensiunile aparatului. **(figura A)**
- Țineți cont de dimensiunile canalului de evacuare a aerului. **(figura B)**
- Asigurați-vă că, după finalizarea instalării, aparatul este suficient de accesibil pentru golirea rezervorului de preaplîn. **(figura C)**
- Pentru o putere optimă, trebuie să existe o distanță de 50 mm între panoul posterior al corpului de mobilier și perete. În cazul unei distanțe mai mici, puterea scade. **(figura D)**
- Respectați distanțele de siguranță. **(figura C, D, 1a)**

Indicație: Nu introduceți obiecte a căror înălțime depășește înălțimea maximă a serarului. În caz contrar, aceste obiecte se pot lovi de soclul aparatului, provocând disfuncționalități.

Verificarea mobilierului

- Mobilierul de încorporare trebuie să fie orientat orizontal și să dispună de capacitate portantă suficientă.
- Greutatea maximă a aparatului este de aproximativ **25 kg**.
- Blatul de lucru în care se montează plita ar trebui să aibă o capacitate portantă de aproximativ 60 kg.
- Aparatul este prea greu. Se recomandă montarea aparatului de către două persoane.
- Verificați planeitatea plitei doar după montarea acesteia.
- Mobilierul în care se execută încorporarea trebuie să fie rezistent la temperaturi de până la 90 °C.
- Stabilitatea mobilierului de încorporare trebuie să fie asigurată și după lucrările de decupaj.
- Capacitatea portantă și stabilitatea, în mod special în cazul blaturilor de lucru subțiri, sunt asigurate prin infrastructuri adecvate. Țineți cont de greutatea aparatului și inclusiv de încărcarea suplimentară. Materialul de întărire trebuie să fie rezistent la căldură și umezeală.
- Nu montați sub cuptoare, aparate frigorifice, mașini de spălat vase, mașini de spălat rufe sau alte aparate.

Indicație: Verificați așezarea orizontală a aparatului abia după instalarea în orificiul de montaj.

Pregătirea mobilierului

1. Executați decupajul în blatul de lucru conform schiței de montare. (**figura 1a**)

Indicație: Unghiul dintre suprafața decupată și blatul de lucru trebuie să fie de 90°. Marginile laterale ale decupajului trebuie să fie plane. În cazul mai multor blaturi de lucru, fixați cablurile lateral în decupaj.

2. Realizați decupajul în panoul posterior cu ajutorul șablonului (**figura 1b, c**). În cazul regimului de recirculare a aerului cu cablurile introduse în plinta corpului de mobilier sau în cazul funcționării cu aer evacuat, puteți scoate, dacă este necesar, panoul posterior al corpului de mobilier.

3. Pentru modul de recirculare a aerului: Executați un orificiu de evacuare a aerului în plinta corpului de mobilier.

Indicație: Marcați o secțiune minimă de aproximativ 440 cm² a orificiului de evacuare a aerului. Executați un orificiu de evacuare cât mai mare posibil în plintă pentru a reduce la minim curentul de aer și nivelul de zgomot.

4. Îndepărtați șpanul după efectuarea lucrărilor de decupare.

Indicație: Sigilați suprafețele decupate astfel încât acestea să fie termorezistente și etanșe la apă.

5. Pentru a garanta un mod de funcționare corect al aparatului, plita trebuie ventilată corespunzător. Pentru acesta, efectuați în dulapul din partea inferioară un orificiu de evacuare a aerului cu o secțiune de minimum 200 mm².

6. În cazul montării deasupra unui sertar, respectați distanțele minime. (**figura C, D**)

Pregătirea racordului electric

Indicație: Aveți grijă la indicațiile din secțiunea pentru racordul fix al contactului electric din capitolul **Indicații generale**.

La aparatele fără cablu preinstalat, introduceți cablul de rețea în prizele de conectare.

1. Ridicați cu ajutorul unei șurubelnițe capacul prizei de conectare. (**figura 2**)
2. Desfaceți șurubul de fixare și ridicați colierul furtunului cu ajutorul unei șurubelnițe. (**figura 3**)
3. Efectuați racordul la prizele de conectare numai conform figurii (**figura 4**):

BN: maro

BU: albastru

GN/YE: galben și verde

BK: negru

GY: gri

Indicații

- Dacă este necesar, montați conform schemei de racordare punțile din cupru livrate împreună cu aparatul.
- Aveți grijă ca șuruburile de la prizele de conectare să fie strânse după ce cablurile au fost racordate.
- Conform schemei de racordare, unui racord 1N~ sau 2L/2N îi corespunde faza 1 a motorului ventilatorului.
- Unui racord 2N~/3N~ îi corespunde faza L1 (gri) a motorului ventilatorului.

4. Fixați cablul de rețea cu ajutorul colierului de furtun și strângeți șurubul de fixare. (**figura 5**)

5. Închideți capacul prizei de conectare.

Indicație: Așezați cablul în mijlocul prizei de conectare, pentru a facilita închiderea.

Indicație: În cazul în care este necesar un cablu mai lung de conectare la rețea, contactați unitatea de service abilitată. Aveți la dispoziție cabluri de conexiune de până la 2,20 m.

Garanție: o instalare, conexiune sau o montare inadecvată presupune pierderea valabilității garanției produsului.

Indicație: Orice intervenție asupra interiorului aparatului, inclusiv schimbarea cablului de alimentare, trebuie realizată doar de către personalul tehnic al serviciului de asistență de specialitate.

Montarea aparatului

⚠ Pentru purtătorii de implanturi electronice!

Aparatul poate conține magneți permanenți, care pot perturba funcționarea implanturilor electronice, de ex. stimulator cardiac sau pompe de insulină. Astfel, la montaj trebuie menținută o distanță minimă de 10 cm față de implanturile electronice.

⚠ Pericol de electrocutare!

Componentele din interiorul aparatului pot avea muchii ascuțite. Cablul de racordare se poate deteriora. Nu îndoiți și nu prindeți cablul de racordare în timpul instalării.

⚠ Pericol de rănire!

Componentele care sunt accesibile în timpul montajului pot avea muchii ascuțite. Purtați mănuși de protecție.

Pentru regimul de recirculare a aerului: introduceți plita și efectuați cablarea (figura 6a)

1. Fixați garnitura de etanșare la canalul de evacuare a aerului. Fixați garnitura de etanșare la o distanță de maximum 5 mm față de margine.
2. Nu utilizați silicon pentru a efectua etanșarea.
3. Fixați garnitura în decupajul din panoul posterior al corpului de mobilier.
4. Potrivii aparatul în partea din față a nișei de montare.
5. Introduceți cu atenție aparatul în decupajul din corpul de mobilier.
6. Introduceți canalul de evacuare a aerului în orificiul de ventilație din partea posterioară a aparatului.

Pentru regimul de recirculare a aerului: introduceți plita și efectuați cablarea între aparat și panoul posterior al corpului de mobilier (figura 6b)

Atenție!

Nu instalați aparatul pe perete fără izolație.

1. Introduceți adaptorul în orificiul de evacuare din partea posterioară a plitei.
2. Îndepărtați folia de protecție a benzii adezive de pe adaptor.
3. Nu utilizați silicon pentru a efectua etanșarea.
4. Potrivii aparatul în partea din față a nișei de montare.
5. Introduceți cu atenție aparatul în decupajul din corpul de mobilier.
6. Apăsăți și fixați adaptorul în dulapul din partea inferioară, în suporturile laterale, spre panoul posterior al corpului de mobilier. Prindeți adaptorul pe suportul din mijloc. Dacă este necesar, fixați-l suplimentar cu șuruburi.

Pentru regimul de funcționare cu aer recirculat: Așezați plita și canalul de evacuare a aerului împreună cu difuzorul. (figura 6c)

1. În cazul utilizării canalului de recirculare: Fixați garnitura de etanșare pe canalul de recirculare. Fixați garnitura de etanșare la o distanță de maximum 5 mm față de margine.
2. Nu utilizați silicon pentru a efectua etanșarea.
3. Potrivii aparatul în partea din față a nișei de montare.
4. Introduceți cu atenție aparatul în decupajul din corpul de mobilier.
5. Racordați între ele componentele canalului de recirculare a aerului și introduceți-le în orificiul de evacuare din partea posterioară a plitei.
6. Racordați difuzorul la canalul de recirculare.

Racordarea aparatului

Indicații

- La funcționarea cu aer evacuat trebuie încorporată o clapetă anti-retur cu o presiune de deschidere maximă de 65 Pa. Dacă aparatul nu are inclusă o clapetă anti-retur, aceasta poate fi achiziționată din comerțul de specialitate.
- Dacă aerul evacuat este condus prin peretele exterior, ar trebui folosită o casetă de zid telescopică.

Ефектування рацордулу ла аерулу евакуату

1. Фіксація ґеава де евакуауе а аерулу пе цотул каналулу плат.
2. Ефектуація рацордулу ла дешідереа де евакуауе а аерулу.
3. Етанація цореспунатор пунцеле де рацорд.

Інсталареа філтрулу

1. Інтродуцеї дуа дінтре фіltre ьн пярїле станга ши дреапта але апаратулу ши ьмpingeї-ле спре ьнаїнте. (фїгура 7а)
2. Апої інтродуцеї цеелеалте фіltre ьн пярїле станга ши дреапта але апаратулу.
3. Інтродуцеї філтрул металїк пентру грасїмї. (фїгура 7б)

Ефектування рацордулу елєкрїк

- Пентру валореа тенсуїнї, консультация плярца та дауе тећне.
 - Рацордаї нумай конформ діаграмеа де конекїунї (фїгура 8):
 - BN: мару
 - BU: албастру
 - GN/YE: галбен ши верде
 - BK: негру
 - GY: грї
 - ьн функїе де тїпул де рацордаре, диспунереа буцселор де сигуранта лїврауе дїн фабрїка требуїе евенуал модїфїката. Пентру ацеаства, требуїе са суртаї конектоареле де каблу ши са скоатеї ізолаїа пентру а інтродуце о буцса де сигуранта каре ьнеїте цееле дуа каблурї.
1. Даца пе афїїаїу апаратулу апаре U400, E05 13 сау E, ьнсеамна ца ацеста ну есте конекат корект. Деонектаї апаратулу де ла реїеауа де алїментаре ку енергїе елєкрїка ши верїфїкаї даца рацордул де ла апарат (фїгура 4) ши прїза дїн локунїа (фїгура 8) кореспунд счемеї де конекїунї дїн ацест мануал де монтаре.
 2. Даца пе афїїаїу апаратулу ну есте презентата нїцо ероаре, верїфїкаї функїонареа сїстемулї де венїляїе ку аїуторул їнструкїїонїлор де уїлїзаре.

Шїмбаререа афїїаїулу пе регїмул де евакуауе а аерулу сау пе регїмул де рецїркуларе а аерулу

Даца есте нецесар, пентру регїмул де евакуауе а аерулу ши регїмул де рецїркуларе а аерулу, сетарїле де база пот фї модїфїкате кореспунзатор де пе афїїаїу сїстемулї де контрол елєкрїк.

Пентру ацеаства, ва ругам са респецтаї їнструкїїонїле де уїлїзаре дїн капїтулул **Сетарї де база**.

Демонтареа апаратулу

1. Деонектаї апаратулу де ла реїеауа де цурент.
2. ьндепартаї кондукта де евакуауе а аерулу сау слабїї рацордурїле пентру рецїркулареа аерулу.
3. Скоатеї апаратулу ьмпїнганду-л дїн партеа їнферїоара.

Атенїеї!

Детерїорарї але апаратулу: Ну скоатеї апаратулу факанд паргїе ьн партеа де ус а ацестуїа.

uk

⚠ Важлїві настановї з безпеки

Ретельно прочїтайте цю їнструкїю. Тїльки тоді Ви зможете експлуатувауе прилад безпечно та правїльно. Збережїте їнструкїї з монтажу та експлуатаїї для подальшого користування або передачі їх їншому користувачевї.

Лїше квалїфїкована установка у відповідностї з їнструкїєю з монтажу гарантує безпеку експлуатаїї. Монтажник несе відповідальностї за бездоганну роботу приладу на мїсці встановлення.

Носїям елєкроннїх їмплантатїв!

Данїй прилад може мїстити постїйний магнїт, який здатен негатївно впливати на елєкроннї їмплантати такі як, наприклад: кардіостїмулятори чи дозаторї їнсуліну. Тому під час монтажу відстань від приладу до елєкроннїх їмплантатїв повинна складати не менше 10 см.

Вїробнїк не несе відповідальностї за збої або можлїві пошкодження, що обумовленї неправїльною елєктроустановкою.

Мережевї кабелї: можлїво, вїн вже підклученїй до клемної коробї варїльної поверхнї або постачається разом із приладом і його може встановлювати лїше уповноважений фахівець або квалїфїкований персонал сервісної службї. Потрїбнї данї підклучення вказанї на фїрмовїй таблїчцї та на схемї підклучення.

Вїкорїстовуїте лїше кабелї, який постачається разом із приладом або який ви отримали у сервісної службї.

Перед вїконанням будь-якїх робїт відклучїте подачу струму.

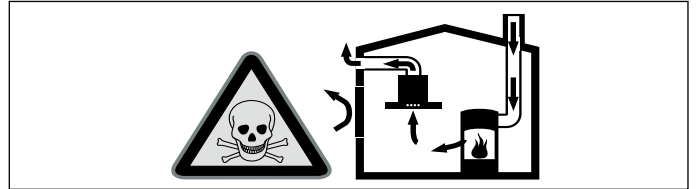
При установцї слїд дотрїмуватїся чиннїх будївельнїх норм в актуальнїй редакцїї і вїмог мїсцевїх органїзаїї елєктро-ї газопостачання.

При відведеннї відпрацьованого повїтря дотрїмуватїся установчїх та законодавчїх приписїв (наприклад, будївельнї правила країнї).

Небезпека для жїття!

Втягнутї назад продукту горїння можуть спричинїти отруєння.

Під час вїкорїстання приладу в режїмї відведення повїтря одночасно з топкою з підведенням повїтря завжди слїдкуїте за достатньою венїляїєю примїщення.

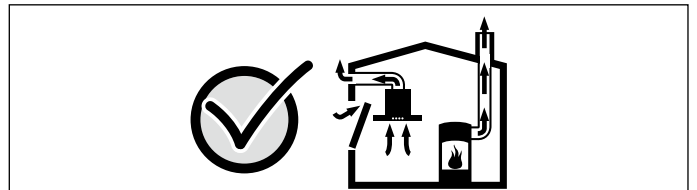


Топкї із підведенням повїтря із примїщення (напр., опалювальнї установкї, які працюють на газї, рїдкому паливї, дровах чи вугїлї, проточнї нагрївачї, бойлери) забирають повїтря для горїння палива із примїщення, де вони установленї, а газї, що видїляються при цюму, відходять через вїтяжну сїстему (напр., дїмохїд) на вулицю.

Одночасна експлуатаїя вїтяжкї і топкї із підведенням повїтря із примїщення приводїть до зменшення об'єму повїтря в кухнї і сусїднїх примїщеннях – без достатнього припливу повїтря утворюється низький тїск. Отруїнї газї із дїмової трубї або вїтяжного коробу втягуються назад до жїтловїх примїщень.

- Отже завжди необхідно слїдкувати за достатнїм припливом повїтря.
- Стїнний короб припливно-вїтяжної венїляїї сам по собї не гарантує дотрїмання граничної велїчинї.

Для безпеочної експлуатаїї низький тїск в примїщеннї, де встановлена топка, не повинен переходїти за межу 4 Па (0,04 мбар). Це забезпечується достатнїм припливом необхідного для згоряння палива повїтря, яке входить крїзь отворї, що не закрїваються, напр., в дверях, вїкнах, разом із стїнним коробом припливно-вїтяжної венїляїї, або ж за допомогою застосування їншїх технїчнїх заходїв.



Звернїться обов'язково за порадою до компетентної органїзаїї для чїсткї труб, яка враховує всю венїляїїну сїстему будївлї в цїлому, запропонує Вам відповідне вїрїшення для венїляїї.

Якщо вїтяжка працює вїклучно в режїмї рецїркуляїї повїтря, то експлуатаїя можлїва без будь-якїх обмежень.

Небезпека для жїття!

Втягнутї назад продукту горїння можуть спричинїти отруєння. Під час встановлення венїляїї в примїщеннях з джерелом полум'я з підведенням повїтря з примїщення сїстема подачі живлення повинна забезпечуватїся відповіднїм захїснїм відклученням.

Небезпека пожежї!

Нашарування жиру в жиропоглинаючому фільтрї можуть загорїтїся. Забороняється проводити роботи з відкритим полум'ям (напр., фламбїрування) поблизу вїтяжкї. Прилад можна установити недалеко від топкї для твердого палива (напр., дрова чи вугїлля) за умовї наявностї суцїльного незнїмного покриття. Утворення їскор при цюму неприпустїме.

Небезпека травмування!

■ Внесення змін в елєктрїчну або механїчну частїну конструкторїї небезпечна і може призвести до несправностї в функїонуванні приладу. Забороняється вносити змінї в елєктрїчну або механїчну частїну конструкторїї.

■ Деталї, доступнї під час монтажу, можуть мати гострїй край. Рекомендуємо надягти захїснї рукавїцї.

■ Прилад досить важкїй. Щоб пересунути його, потрїбно 2 лїудинї. Рекомендуємо вїкорїстовувати при цюму лїше відповіднї допомїжнї засобї.

Небезпека удушення!

Упаковка приладу небезпечна для дітей. У жодному випадку не дозволяйте дітям гратися з упаковкою.

Забороняється встановлювати цей прилад на човнах або у автомобілях.

Стільниця: рівна, горизонтальна, стійка. Дотримуйтеся інструкцій виробника стільниці.

- Стільниця, в яку вбудовується варильна поверхня, має витримувати навантаження прибл. 60 кг. За потреби укріпіть стільницю термо- і водонепроникним матеріалом.
- Перевірте рівність варильної поверхні одразу, як вона буде вбудована.

Вказівки

- Щоб вирівняти прилад, не використовуйте опори в окремих місцях.
- Коригування стільниці повинен виконувати спеціалізований фахівець відповідно до схеми вбудовування. Лінія різі повинна бути чиста та точна, оскільки край буде помітно на поверхні. Лінію різі зачистити відповідними засобами чищення та видалити жир.

Загальні вказівки

Поверхні приладу чутливі до фізичних пошкоджень. Під час установки намагайтеся уникати пошкоджень.

Режим відведення повітря

Вказівка: Витяжне повітря не дозволяється відводити ані через димову чи витяжну трубу, яка знаходиться в експлуатації, ані через шахту, яка служить для деаерації приміщень, де встановлені топки.

Якщо планується виводити витяжне повітря в незадіяну димову чи витяжну трубу, то насамперед необхідно отримати на це дозвіл організації, відповідальної за очищення труб.

Система відведення витяжного повітря

Вказівка: Виробник не несе відповідальності за дефекти, які виникли в результаті неправильного планування і прокладки трубопроводу.

- Для забезпечення оптимальної потужності витяжки слід використовувати коротку пряму витяжну трубу якомога більшого діаметру.
- Використання довгих витяжних труб із шорсткою поверхнею, з багатьма вигинами і діаметром менше 150 мм не дозволить досягти оптимальної потужності витяжки і підвищить шумність вентилятора.
- Для прокладки повітроводів для відводу витяжного повітря дозволяється використовувати труби (у т.ч. м'які труби) лише із негорючого матеріалу.
- Якщо витяжне повітря відводиться через зовнішню стіну будівлі, то в камінну кладку слід вбудувати телескопічний повітряний канал.

Небезпека утворення пошкоджень від конденсату. Установіть витяжний канал під невеликим кутом від приладу (відхилення 1°).

Круглі труби

Рекомендовано використовувати труби з внутрішнім діаметром 150 мм.

Пласкі канали

Внутрішній перетин повинен відповідати діаметру круглих труб.

Ø 150 мм прибл. 177 см²

- Пласкі канали не повинні вигинатися під гострими кутами.
- При різних діаметрах труб застосуйте ущільнювальні стрічки.

Вказівка: Придатні для монтажу витяжні канали можна придбати через нашу технічну сервісну службу, на нашому веб-сайті або у спеціалізованому магазині.

Електричне підключення

Необхідні дані щодо підключення містяться на фірмовій таблиці приладу.

Цей побутовий прилад Правилам ЄС щодо захисту від радіоперешкод.

Право підключати прилад має тільки фахівець. Прилад необхідно встановлювати відповідно до найновіших директив ІЕЕ (Інститут електротехніки). У випадку неправильного підключення прилад може бути пошкоджений.

Переконайтеся, що значення напруги мережі живлення відповідають значенню на заводській таблиці.

Переконайтеся, що мережа живлення правильно заземлена і запобіжники системи кабелів та провідників будівлі мають достатні параметри для електричної потужності приладу.

Якщо ви прокладаєте кабель підключення, враховуйте наступне.

- Не затискайте і не перегинайте кабель.
- Тримайте кабель подалі від гострих країв.
- Кабель не повинен торкатися металевого корпусу на нижньому боці приладу, оскільки він дуже гарячий.

Перед підключенням приладу перевірте, чи розрахована проводка у будинку на відповідні напруги струму. Зверніть увагу на відповідний захист проводки у будинку. Напруга та частота приладу повинні відповідати електрообладнанню (див. фірмову таблицю).

Прилад відповідає класу захисту I і може бути введений у експлуатацію лише після підключення запобіжників.

Для підключення обов'язково слід користуватися багатополюсним розподільювачем з відстанню між контактами мінімум 3 мм. Встановити його потрібно так, щоб після монтажу приладу до нього залишався доступ.

Прокладати або замінювати провід дозволяється лише фахівцям і за умов дотримання відповідних настанов.

Гарантія: неправильна установка, підключення чи монтаж варильної панелі є причинами ануляції гарантії.

Вказівка: Будь-які операції всередині електроприладу, включаючи заміну кабеля живлення, повинні проводитися спеціалістами сервісного центру, які отримали відповідну кваліфікацію.

Підготовка до встановлення

Габарити приладу та безпечні відстані

- Звертайте увагу на габарити приладу. **(мал. А)**
- Звертайте увагу на розмір вентиляційного каналу. **(мал. В)**
- Подбайте про те, щоб після завершення встановлення до приладу був забезпечений доступ, достатній для спорожнення перепускного бака. **(мал. С)**
- Відстань між задньою стінкою меблів і стіною становить 50 мм, що забезпечує оптимальну потужність. При меншій відстані потужність знижується. **(мал. D)**
- Дотримуйтеся безпечних відстаней. **(мал. С, D, 1a)**

Вказівка: Не ставте предмети, які перевищують максимальну висоту шухляди. Предмети можуть стикатися з цоколем приладу, внаслідок чого порушуватиметься функціонування приладу.

Перевірте меблі.

- Меблі для вбудовування потрібно вирівнювати горизонтально, і вони повинні витримувати достатню вагу.
- Максимальна вага приладу складає приблизно **25 кг**.
- Стільниця, в яку вбудовується варильна поверхня, має витримувати навантаження прибл. 60 кг.
- Прилад занадто важкий. Встановлюйте прилад удвох.
- Після встановлення перевірте, чи рівно встановлена варильна поверхня.
- Меблі для вбудовування повинні витримувати температуру до 90°С.
- Стійкість меблів для вбудовування повинна забезпечуватися також після виконання прирізних робіт.
- Вантажність і стабільність, особливо у випадку з тонкими стільницями, досягається за допомогою опорних конструкцій. Врахуйте вагу приладу із додатковим навантаженням. Застосований матеріал для укріплення повинен бути жаро- і вологостійким.
- Не дозволяється встановлювати знизу холодильники, посудомийні машини, духові шафи, пральні машини або інші прилади.

Вказівка: Одразу після встановлення приладу перевірте рівність його положення.

Підготовка меблів

1. Зробіть виріз у стільниці згідно з кресленням для вбудовування. (мал. 1a)

Вказівка: Поверхня зрізу має знаходитися під кутом 90° до стільниці. Бічні крайки вирізу мають бути рівними. Для багатощарових стільниць за потреби закріпіть планки по боках у вирізі.

2. Зробіть виріз у задній стінці за допомогою шаблона (мал. 1b, c). Для режиму роботи з керованою рециркуляцією повітря з системою труб у цоколі меблів або у режимі відведення повітря за потреби зніміть задню стінку меблів.

3. Для режиму рециркуляції повітря: у рейці плінтуса меблів зробіть випускний отвір.

Вказівка: Передбачено мінімальний поперечний переріз випускного отвору приблизно 440 см². Зробіть випускний отвір якомога більшим для утримання шумів та протягів на низькому рівні.

4. Приберіть тирсу після виконання прирізних робіт.

Вказівка: Обробіть виріз термостійким герметиком.

5. Для правильного функціонування приладу необхідно забезпечити достатню вентиляцію варильної поверхні. Для цього зробіть випускний канал у нижній шафі з поперечним перерізом не менше 200 см².

6. При вбудовуванні над висувним ящиком слід дотримуватися мінімальних відстаней. (мал. С, D)

Підготуйте електричне з'єднання

Вказівка: Враховуйте інформацію з частини **Електричне підключення** у розділі **Загальні вказівки**.

Для приладів без попередньо встановленого кабеля введіть мережевий кабель у розподільчу коробку.

1. Підніміть кришку розподільчої коробки за допомогою викрутки. (мал. 2)
2. Ослабте кріпильний гвинт та підніміть затискач шлангу за допомогою викрутки. (мал. 3)
3. Підключайте лише згідно з малюнком на розподільчій коробці (мал. 4):

BN: коричневий
BU: синій
GN/YE: жовтий і зелений
BK: чорний
GY: сірий

Вказівки

- При потребі встановіть мідну перемичку, що входить до комплекту, відповідно до схеми підключення.
 - Слідкуйте за тим, щоб гвинти розподільчої коробки після приєднання кабелю були надійно затягнуті.
 - При приєднанні 1N~ або 2L / 2N відповідно до схеми підключення відповідає фазі 1 двигуна вентилятора.
 - При приєднанні 2N~/3N~ відповідає фазі L1 (сірий) двигуна вентилятора.
4. Мережевий кабель зафіксуйте за допомогою затискача шланга і затягніть кріпильний гвинт. (мал. 5)
 5. Закрийте кришку розподільчої коробки.

Вказівка: Розташуйте кабель у середній частині розетки підключення, щоб полегшити закривання.

Вказівка: Якщо потрібен довший мережевий кабель, зверніться до сервісної служби. Доступні кабелі до 2,20 м.

Гарантія: неправильна установка, підключення чи монтаж варильної панелі є причинами ануляції гарантії.

Вказівка: Будь-які операції всередині електроприладу, включаючи заміну кабеля живлення, повинні проводитися спеціалістами сервісного центру, які отримали відповідну кваліфікацію.

Монтаж приладу

⚠ Носіям електронних імплантатів!

Даний прилад може містити постійний магніт, який здатен негативно впливати на електронні імплантати такі як, наприклад: кардіостимулятори чи дозатори інсуліну. Тому під час монтажу відстань від приладу до електронних імплантатів повинна складати не менше 10 см.

⚠ Небезпека удару струмом!

Деталі всередині приладу можуть бути гострими, шнур живлення може пошкодитись. Забороняється згинати або затискати шнур живлення під час установки.

⚠ Небезпека поранення!

Деталі, доступні під час монтажу, можуть мати гострий край. Рекомендуємо надягти захисні рукавиці.

У режимі відведення повітря: вставте варильну поверхню і змонтуйте систему труб (мал. 6a)

1. Закріпіть ущільнювач на повітряних патрубках. Закріплюйте ущільнювач на відстані максимум 5 мм від краю.
2. Не використовуйте силікон для герметизації.
3. Закріпіть ущільнення у вирізі в задній частині меблів.
4. Вирівняйте прилад у передній частині в ніші для монтажу.
5. Обережно встановіть прилад у вирізі в меблях.
6. У вентиляційний отвір в задній частині приладу вставте витяжний вентиляційний канал.

У разі режиму рециркуляції повітря: вставте варильну поверхню і змонтуйте систему труб між приладом і задньою стінкою меблів (мал. 6b)

Увага!

Не встановлюйте прилад на стіні без ізоляції.

1. Вставте адаптер у вихідний отвір на задній стінці варильної поверхні.
2. Зніміть захисну плівку клейкої стрічки з адаптера.
3. Не використовуйте силікон для герметизації.
4. Вирівняйте прилад у передній частині в ніші для монтажу.
5. Обережно встановіть прилад у вирізі в меблях.

6. У нижній шафі притисніть адаптер до бічних тримачів в напрямку задньої стінки меблів і приклейте. При цьому утримуйте адаптер на середньому тримачі. За потреби зафіксуйте додатково гвинтами.

Для режиму роботи з керованою рециркуляцією повітря: вставте варильну поверхню і витяжні канали з дифузором. (мал. 6с)

1. При використанні каналу рециркуляції: закріпіть ущільнювач на каналі рециркуляції. Закріплюйте ущільнювач на відстані максимум 5 мм від краю.
2. Не використовуйте силікон для герметизації.
3. Вирівняйте прилад у передній частині в ніші для монтажу.
4. Обережно встановіть прилад у вирізі в меблях.
5. З'єднайте компоненти каналу рециркуляції і вставте їх у випускний отвір на задній стінці варильної поверхні.
6. З'єднайте дифузор з каналом рециркуляції.

Приєднання приладу

Вказівки

- У режимі відведення повітря повинна бути вбудована запірна засувка з максимальним тиском відкриття від 65 Па. Якщо до приладу засувка не додається, її можна замовити в магазині.
- Якщо витяжне повітря відводиться через зовнішню стіну будівлі, то в камінну кладку слід вбудувати телескопічний повітряний канал.

Під'єднання до витяжного каналу

1. Під'єднайте вентиляційний канал до плаского каналу.
2. Під'єднайте систему до вентиляційного отвору.
3. Загерметизуйте відповідним чином шви.

Встановлення фільтрів

1. Вставте два фільтри зліва і справа в прилад і посуňte вперед. (мал. 7a)
2. Встановіть в прилад інші фільтри зліва і справа.
3. Встановіть металевий жиропоглинаючий фільтр. (мал. 7b)

Підключіть до електромережі

- Напруга: див. фірмову табличку.
 - Приєднуйте лише відповідно до схеми підключення (мал. 8):
BN: коричневий
BU: синій
GN/YE: жовтий і зелений
BK: чорний
GY: сірий
 - Залежно від умов підключення необхідно змінити розподіл кабельних затискачів, що постачаються в комплекті. Для цього потрібно вкоротити жили і видалити ізолювання, щоб встановити кабельний захим, який з'єднує два кабелі.
1. Якщо на дисплеї приладу відображається **U400, E05 13** або **E**, це означає, що він неправильно підключений. Від'єднайте прилад від електромережі та перевірте, чи з'єднання на приладі (мал. 4) і з'єднання на стороні будівлі (мал. 8) відповідає схемі підключення в цьому посібнику зі встановлення.
 2. Якщо на дисплеї приладу немає помилок, перевірте функцію вентиляції відповідно до інструкції з експлуатації.

Перемкніть індикацію на режим відведення повітря або режим рециркуляції повітря

Для режиму відведення повітря або режиму рециркуляції повітря за необхідності перемкніть індикацію електронного управління на відповідні основні установки.

Для цього зверніться до розділу «Основні установки» посібника з експлуатації.

Демонтуйте прилад

1. Від'єднайте прилад від електромережі.
2. Зніміть витяжний канал або послабте циркуляційні з'єднання.
3. Витягніть прилад, виштовхнувши його знизу.

Увага!

Пошкодження приладу: Забороняється тягти прилад за верх.

⚠ Důležitá bezpečnostní upozornění

Pečlivě si přečtěte tento návod. Jedině tak můžete svůj spotřebič správně a bezpečně používat. Návod k použití a návod k montáži uschovejte pro pozdější použití nebo pro dalšího majitele.

Bezpečné používání je zaručeno pouze při odborné vestavbě podle návodu k montáži. Technik provádějící instalaci odpovídá za bezvadné fungování na místě instalace.

Nositelé elektronických implantátů!

Spotřebič může obsahovat permanentní magnety, které mohou ovlivňovat elektronické implantáty, např. kardiostimulátory nebo inzulinové dávkovače. Proto při montáži dodržujte minimální vzdálenost 10 cm od elektronických implantátů.

Výrobce neodpovídá za poruchy provozu nebo případné škody vzniklé v důsledku nesprávné elektrické izolace.

Sítový kabel: Je možné, že je již připojený do zdroje varné desky nebo je dodáván se spotřebičem a instalovat ho může pouze pověřený technik nebo kvalifikovaný personál zákaznického servisu. Potřebné údaje k připojení jsou uvedeny na typovém štítku a ve schématu připojení.

Používejte pouze kabely dodané spolu se spotřebičem nebo kabely dodané zákaznickým servisem.

Před prováděním jakýchkoli prací odpojte přístroj od rozvodné sítě.

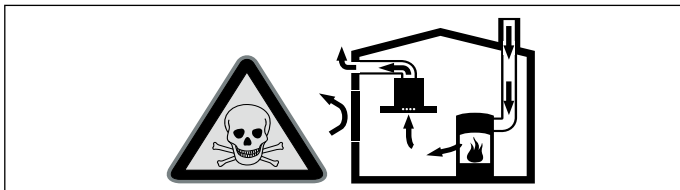
Při instalaci se musí dodržovat aktuálně platné stavební předpisy a předpisy místních dodavatelů elektrické energie a plynu.

Při odvádění vzduchu je nutno dodržovat úřední a zákonné předpisy (např. stavební řády).

Ohrožení života!

Zpět nasávané spaliny mohou způsobit otravu.

Pokud spotřebič používáte v provozu na odvětrání současně s uzavřenými spotřebiči paliv, zajistěte vždy dostatečný přívod čistého vzduchu.

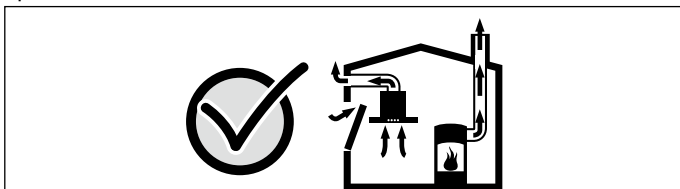


Uzavřené spotřebiče paliv (např. tepelné spotřebiče na plyn, olej, dřevo nebo uhlí, průtokové ohřivače, bojler) odebírají spalovací vzduch z místnosti, ve které jsou nainstalované, a spaliny odvádějí zařízením pro odvod spalin (např. komínem) ven.

Ve spojení se zapnutým odsavačem par se z kuchyně a sousedních místností odebírá vzduch - bez dostatečného přívodu vzduchu vzniká podtlak. Tím dojde ke zpětnému nasátí jedovatých plynů z komína nebo odtahové šachty do obytných místností.

- Proto je vždy nutné zajistit dostatečný přívod vzduchu.
- Samotná odtahová šachta nezajistí dodržování hraniční hodnoty.

Bezpečný provoz je možný pouze tehdy, když podtlak v místnosti instalace spotřebiče paliv nepřekročí 4 Pa (0,04 mbar). Toho lze dosáhnout, pokud může do místnosti proudit vzduch, potřebný pro spalování, neuzavíratelnými otvory, např. ve dveřích, oknech, v kombinaci s odtahovou šachtou nebo jinými technickými opatřeními.



V každém případě se poraďte s kominickým mistrem, který může posoudit celkový systém větrání domu a navrhne vám vhodné opatření pro větrání.

Pokud se odsavač par používá výhradně v cirkulačním provozu, je provoz možný bez omezení.

Nebezpečí ohrožení života!

Zpět nasáté spaliny mohou způsobit otravu. Při instalaci odvětrávání s ohništěm se závislostí na okolním vzduchu musí být přívod odvětrávání opatřen vhodným bezpečnostním vypínačem.

Nebezpečí požáru!

Usazeniny tuku v tukovém filtru se mohou vznítit. V blízkosti spotřebiče nikdy nepoužívejte otevřený plamen (např. flambování). Spotřebič se smí v blízkosti zařízení na pevná paliva (např. dřevo nebo uhlí) instalovat pouze tehdy, pokud je k dispozici uzavřený, neodnímatelný kryt. Nesmí odlétávat jiskry.

Nebezpečí poranění!

- Změny elektrické nebo mechanické konstrukce jsou nebezpečné a mohou způsobit nesprávnou funkci. Neprovádějte žádné změny elektrické nebo mechanické konstrukce.
- Součásti, které jsou přístupné při montáži, mohou mít ostré hrany. Používejte ochranné rukavice.
- Spotřebič je těžký. Pro přemísťování spotřebiče jsou zapotřebí 2 osoby. Používejte pouze vhodné pomůcky.

Nebezpečí udušení!

Obalový materiál je nebezpečný pro děti. Nikdy nedovolte dětem, aby si hrály s obalovým materiálem.

Tento spotřebič se nesmí zabudovávat na lodích nebo ve vozidlech.

Pracovní deska: rovná, umístěná vodorovně a stabilní. Držte se pokynů uvedených výrobcem pracovní desky.

- Pracovní deska, do které montujete varnou desku, musí vydržet zatížení cca 60 kg. V případě potřeby vyztužte pracovní desku tepelně a voděodolným materiálem.
- Až po zabudování varné desky zkontrolujte, zda je v rovině.

Upozornění

- Pro vyrovnání spotřebiče nepoužívejte podpěry na jednotlivých místech.
- Přizpůsobení pracovní plochy musí provést specializovaný pracovník podle nákresu montáže. Řezné hrany musí být čisté a přesné, protože okraj je na povrchu vidět. Řezné hrany očistěte a odmastěte příslušným čisticím prostředkem.

Všeobecná upozornění

Povrchy spotřebiče jsou choulostivé. Dejte pozor, abyste při instalaci nezpůsobili poškození.

Provoz na odvětrání

Upozornění: Odvětrávaný vzduch se nesmí odvádět do kouřovodu nebo komína, který je v provozu, ani do šachty, která slouží k odvětrávání prostorů, ve kterých jsou nainstalované spotřebiče paliv.

Při odvádění vzduchu do kouřovodu nebo komína, který není v provozu, je nutné si opatřit souhlas příslušného kominického mistra.

Odvětrávací vedení

Upozornění: Výrobce spotřebiče nepřebírá záruku za reklamace, které jsou způsobené vedením trubek.

- Spotřebič dosáhne optimálního výkonu při krátké, rovné trubce pro odvod vzduchu s co možná největším průměrem.
- V případě dlouhých, nerovných trubek pro odvod vzduchu, příliš velkém počtu kolen nebo průměru trubky, který je menší než 150 mm, není dosaženo optimálního výkonu odsávání a ventilátor je hlučnější.
- Trubky nebo hadice pro odvod vzduchu musí být z nehořlavého materiálu.
- Pokud se vzduch odvádí obvodovou zdí, měli byste použít teleskopickou rouru do zdi.

Nebezpečí poškození zpětným tokem kondenzátu. Odvětrávací kanál ze spotřebiče nainstalujte s mírným sklonem (sklon 1°).

Kruhové trubky

Doporučujeme vnitřní průměr 150 mm.

Ploché kanály

Vnitřní průřez musí odpovídat průměru kruhových trubek.

Ø 150 mm cca 177 cm²

- Ploché kanály by neměly mít ostré ohyby.
- Při odlišném průměru trubky nasadte těsnicí proužek.

Upozornění: Odtahové potrubí vhodné pro instalaci si můžete zakoupit prostřednictvím našeho zákaznického servisu, přes naše oficiální webové stránky nebo ve specializované prodejně.

Elektrické připojení

Potřebné údaje o připojení jsou uvedené na typovém štítku na spotřebiči.

Tento spotřebič splňuje předpisy ES pro rádiové odrušení.

Elektrické připojení smí provádět pouze koncesovaný odborník. Spotřebič musí být nainstalovaný podle nejnovějších směrnic IEE (Institution of Electrical Engineers). V případě nesprávného připojení může dojít k poškození spotřebiče.

Zkontrolujte, zda hodnota napětí elektrické sítě souhlasí s hodnotou uvedenou na typovém štítku.

Zajistěte, aby byla elektrická síť řádně uzemněná a jištění s kabely a jeho samotné vedení v budově, byly dostatečně dimenzovány pro elektrický výkon spotřebiče.

Při vedení připojovacího kabelu dodržujte následující body:

- Kabel se nesmí přiskřípnout nebo zmáčknout.
- Chraňte kabel před ostrými hranami.
- Kabel se nesmí dostat do styku s kovovým krytem na spodní straně spotřebiče, protože je horký.

Před připojením spotřebiče zkontrolujte domovní instalaci. Dbejte na vhodné jištění domovní instalace. Napětí a frekvence spotřebiče musí odpovídat elektrické instalaci (viz typový štítek).

Spotřebič odpovídá stupni ochrany I a smí být připojen jen kabelem s ochranným vodičem.

Při instalaci se musí použít jistič všech pólů se vzdáleností kontaktů min. 3 mm. Síťová zástrčka musí být přístupná i po dokončení vestavby.

Pokládání nebo výměnu připojovacího kabelu smí provádět pouze odborný elektrikář podle příslušných předpisů.

Záruka: Nesprávně provedená instalace, zapojení či montáž jsou důvodem ke ztrátě záruky poskytované na výrobek.

Upozornění: Jakýkoliv zásah do spotřebiče, včetně výměny přívodního kabelu, smí provádět pouze autorizovaný servis.

Příprava instalace

Rozměry spotřebiče a bezpečnostní vzdálenosti

- Řiďte se rozměry spotřebiče. **(obrázek A)**
- Řiďte se rozměry kanálu pro odvod vzduchu. **(obrázek B)**
- Zajistěte, aby byl spotřebič po dokončení instalace dostatečně přístupný pro vyprázdňení přepadové nádoby. **(obrázek C)**
- Výkon je optimální při vzdálenosti 50 mm mezi zadní stěnou skříňky a stěnou. Při menší vzdálenosti je výkon menší. **(obrázek D)**
- Dodržujte bezpečnostní vzdálenosti. **(obrázek C, D, 1a)**

Upozornění: Neodkládejte žádné předměty, které přesahují maximální výšku zásuvky. Předměty mohou narážet do podstavce přístroje a rušit funkci.

Kontrola nábytku

- Vestavná skříňka musí být vyrovnaná do vodorovné polohy a mít dostatečnou nosnost.
- Max. hmotnost spotřebiče činí cca **25 kg**.
- Pracovní deska, do které se varná deska zabudovává, by měla vydržet zatížení cca 60 kg.
- Spotřebič je velice těžký. Spotřebič by měly usazovat dvě osoby.
- Až po zabudování varné desky zkontrolujte, zda je v rovině.
- Vestavný nábytek musí být odolný vůči teplotám do 90 °C.
- Stabilita vestavného nábytku musí být zajištěná i po provedení výřezu.
- Nosnost a stabilitu, zejména u slabých pracovních desek, je nutné zabezpečit vhodnou opěrnou konstrukcí. Zohledněte hmotnost spotřebiče včetně dalšího zatížení. Použitý vyztužovací materiál musí být odolný vůči žaru a vlhku.
- Pod spotřebič se nesmí zabudovávat pečicí trouby, lednice, myčky nádobí, pračky a jiné spotřebiče.

Upozornění: Vyrovnaní spotřebiče zkontrolujte až po nainstalování do vestavného otvoru.

Příprava nábytku

1. Vyřízněte do pracovní desky otvor podle obrázku vestavby. **(obrázek 1a)**

Upozornění: Úhel řezné plochy vůči pracovní desce musí činit 90°. Boční hrany výřezu musí být rovné. U vícevrstevných pracovních desek v případě potřeby připevněte po stranách ve výřezu lišty.

2. Vyřízněte otvor do zadní stěny podle šablony **(obrázek 1b, c)**. Při režimu cirkulace s trubkami v podstavci skříňky nebo při režimu odvětrání případně odstraňte zadní stěnu skříňky.

3. Při režimu cirkulace: V soklové liště skříňky vyřízněte otvor pro odvod vzduchu.

Upozornění: Otvor pro odvod vzduchu musí mít minimální průřez cca 440 cm². Otvor pro odvod vzduchu v krytu podstavce udělejte co největší pro co nejmenší tah vzduchu a hluchost.

4. Po vyřezávání odstraňte piliny.

Upozornění: Řezné plochy opatřete žáruvzdornou a vodotěsnou vrstvou.

5. Aby byla zaručena správná funkce spotřebiče, musí být varná deska přiměřeně odvětrávaná. Za tímto účelem vytvořte v dolní skříňce větrací otvor o minimálním průřezu 200 mm².

6. Při zabudování nad zásuvkou dodržujte minimální vzdálenosti. **(obrázek C, D)**

Příprava elektrického připojení

Upozornění: Řiďte se pokyny v části **Elektrické připojení** v kapitole **Všeobecné pokyny**.

U spotřebičů bez předem nainstalovaného kabelu zapojte síťový kabel do připojovací zásuvky.

1. Šroubovákem nazdvihněte kryt připojovací zásuvky. **(obrázek 2)**
2. Povolte upevňovací šroub a šroubovákem nazdvihněte příchytku. **(obrázek 3)**

3. Zapojte do připojovací zásuvky pouze podle obrázku **(obrázek 4)**:

BN: hnědý
BU: modrý
GN/YE: žlutý a zelený
BK: černý
GY: šedý

Upozornění

- V případě potřeby namontujte přiložené měděné můstky podle obrázku připojení.
 - Dbejte na to, aby byly šrouby připojovací zásuvky po připojení kabelů utažené.
 - U přípojky 1N~ nebo 2L/2N podle obrázku připojení odpovídá 1 motoru ventilátoru.
 - U přípojky 2N~/3N~ odpovídá fáze L1 (šedý) motoru ventilátoru.
4. Síťový kabel upevněte příchytkou a utáhněte upevňovací šroub. **(obrázek 5)**
 5. Zavřete kryt připojovací zásuvky.

Upozornění: Pro usnadnění uzavření umístěte kabely doprostřed připojovací zásuvky.

Upozornění: Pokud budete potřebovat delší síťovou přípojku, kontaktujte zákaznický servis. K dispozici jsou síťové přípojky do délky 2,20 m.

Záruka: Nesprávně provedená instalace, zapojení či montáž jsou důvodem ke ztrátě záruky poskytované na výrobek.

Upozornění: Jakýkoliv zásah do spotřebiče, včetně výměny přívodního kabelu, smí provádět pouze autorizovaný servis.

Montáž spotřebiče

▲ Nositelé elektronických implantátů!

Spotřebič může obsahovat permanentní magnety, které mohou ovlivňovat elektronické implantáty, např. kardiostimulátory nebo inzulinové dávkovače. Proto při montáži dodržujte minimální vzdálenost 10 cm od elektronických implantátů.

▲ Nebezpečí úrazu elektrickým proudem!

Součásti uvnitř spotřebiče mohou mít ostré hrany. Může dojít k poškození připojovacího kabelu. Připojovací kabel při instalaci nezalamujte ani neuskřípněte.

▲ Nebezpečí poranění!

Součásti, které jsou přístupné při montáži, mohou mít ostré hrany. Používejte ochranné rukavice.

Při režimu odvětrávání: Nasadte varnou desku a propojte trubky. (obrázek 6a)

1. Na odtahový kanál upevněte těsnění. Těsnění upevněte maximálně 5 mm od okraje.
2. K utěsnění nepoužívejte silikon.
3. Do výřezu v zadní stěně skříňky připevněte těsnění.
4. Spotřebič v přední části přizpůsobte podle vestavného výklenku.
5. Vsadte spotřebič opatrně do výřezu ve skříňce.
6. Odtahový kanál nasadte do větracího otvoru na zadní straně spotřebiče.

Při režimu cirkulace: Nasaďte varnou desku a propojte trubky mezi spotřebičem a zadní stěnou skříňky. (obrázek 6b)

Pozor!

Neinstalujte spotřebič na stěny bez izolace.

1. Nasaďte adaptér do výstupního otvoru na zadní straně varné desky.
2. Sejměte ochrannou fólii lepicí pásky z adaptéru.
3. K utěsnění nepoužívejte silikon.
4. Spotřebič v přední části přizpůsobte podle vestavného výklenku.
5. Vsadte spotřebič opatrně do výřezu ve skříňce.
6. Adaptér v dolní skříňce zatlačte na bočních držácích k zadní stěně skříňky a přilepte. Přitom adaptér přidržujte na středních držácích. V případě potřeby ho navíc upevněte šrouby.

Při režimu řízené cirkulace: Nasaďte varnou desku a odtahové potrubí s difuzérem. (obrázek 6c)

1. Při použití cirkulačního kanálu: Na cirkulační kanál připevněte těsnění. Těsnění upevněte maximálně 5 mm od okraje.
2. K utěsnění nepoužívejte silikon.
3. Spotřebič v přední části přizpůsobte podle vestavného výklenku.
4. Vsadte spotřebič opatrně do výřezu ve skříňce.
5. Spojte součásti cirkulačního a nasaďte je do výstupního otvoru na zadní straně varné desky.
6. Připojte difuzor k cirkulačnímu kanálu.

Připojení spotřebiče

Upozornění

- Při provozu na odvětrání by měla být namontovaná zpětná klapka s maximálním otevíracím tlakem 65 Pa. Pokud zpětná klapka není přiložená ke spotřebiči, lze ji obdržet ve specializované prodejně.
- Pokud se vzduch odvádí obvodovou zdí, měli byste použít teleskopickou průchodku zdí.

Napojení odvětrávání

1. Ke kolenu plochého kanálu připevněte trubku pro odvod vzduchu.
2. Připojte ji k otvoru pro odvod vzduchu.
3. Místa spojů vhodným způsobem utěsněte.

Nasaďte filtr

1. Nasaďte do spotřebiče dva filtry vlevo a vpravo a posuňte je dopředu. (obrázek 7a)
2. Nasaďte do spotřebiče zbývající filtry vlevo a vpravo.
3. Nasaďte kovový tukový filtr. (obrázek 7b)

Elektrické připojení

- Napětí: viz typový štítek.
 - Připojujte pouze podle schématu zapojení (obrázek 8):
BN: hnědý
BU: modrý
GN/YE: žlutý a zelený
BK: černý
GY: šedý
 - V závislosti na způsobu připojení se případně musí změnit uspořádání kabelových svazků dodaných z výrobního závodu. Za tímto účelem se případně musí žíly zkrátit a odstranit izolace, aby bylo možné použít žílu, která spojuje dva kabely.
1. Pokud se na displeji spotřebiče zobrazí **U400, E05 13** nebo **E**, není správně zapojený. Odpojte spotřebič od přívodu proudu a zkontrolujte, zda přípojka na spotřebiči (obrázek 4) a přípojka elektroinstalace budovy (obrázek 8) odpovídají schématu připojení v tomto montážním návodu.
 2. Pokud se na displeji spotřebiče nezobrazí žádná chyba, zkontrolujte funkci ventilace podle návodu k obsluze.

Přepnutí ukazatele na režim odvětrání nebo režim cirkulace

Pro režim odvětrání nebo režim cirkulace je nutné ukazatel elektronického řízení v základních nastaveních odpovídajícím způsobem přepnout.

Řiďte se kapitolou **Základní nastavení** v návodu k použití.

Demontáž spotřebiče

1. Odpojte spotřebič od elektrické sítě.
2. Odstraňte kanál pro odvod vzduchu nebo povolte cirkulační spojky.
3. Spotřebič zespodu vytlačte.

Pozor!

Poškození spotřebiče: Nesnažte se spotřebič vypáčit shora.

sk

⚠ Důležité bezpečnostné pokyny

Tento návod si starostlivo přečítajte. Len potom môžete spotřebič obsluhovať bezpečne a správne. Návod na používanie a montážny návod si odložte na neskoršie použitie alebo pre nasledujúceho vlastníka spotřebiča.

Len pri odbornej montáži zodpovedajúcej tomuto montážnemu návodu je zaručená bezpečnosť pri používaní. Inštalatér je zodpovedný za bezchybné fungovanie na mieste inštalácie.

Používatelia elektronických implantátov!

Prístroj môže obsahovať permanentné magnety, ktoré môžu ovplyvňovať elektronické implantáty, napr. kardiostimulátor alebo inzulínové pumpy. Preto pri montáži dodržiavajte vzdialenosť od elektronických implantátov minimálne 10 cm.

Výrobca nepreberá záruku za prevádzkové poruchy alebo možné škody spôsobené nesprávnou elektrickou inštaláciou.

Sieťový kábel: Je buď pripojený k prípojnému zdroju varnej dosky alebo sa dodáva so spotřebičom a môže byť

nainštalovaný iba povereným technikom, príp. kvalifikovaným personálom zákazníckeho servisu. Potrebné údaje na pripojenie sú uvedené na typovom štítku a v schéme pripojenia.

Používajte iba kábel dodaný spolu so spotřebičom alebo dodaný zo zákazníckeho servisu.

Pred vykonávaním akýchkoľvek prác vypnite prívod prúdu.

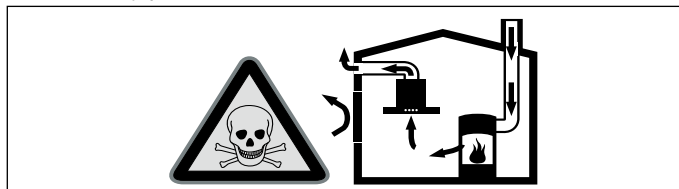
Pri inštalácii musia byť dodržané aktuálne platné stavebné predpisy, ako aj predpisy miestneho elektrorozvodného závodu a plynárenského podniku.

Pri odvode odpadového vzduchu dodržiavajte úradné a zákonné predpisy (napr. stavebný poriadok príslušnej krajiny).

Ohrozenie života!

Spätne nasávané dymové plyny môžu spôsobiť otravu.

Keď sa spotřebič používa v režime s odvodom vzduchu súčasne s ohniskom závislým od vetrania miestnosti, postarajte sa vždy o dostatočný prívod vzduchu.



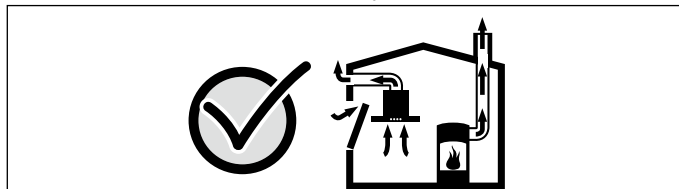
Ohniská závislé od vetrania miestnosti (napr. vyhrievacie prístroje na plyn, olej, drevo alebo uhlie, prietokové ohrievače, ohrievače vody) odoberajú dymové plyny z miestnosti, kde sú nainštalované a odvádzajú ich odsávacím zariadením (napr. komín) von.

V súvislosti so zapnutým odsávačom pár sa z kuchyne a susedných miestností odoberá vzduch – bez dostatočného prívodu vzduchu vzniká podtlak. Toxické plyny sa z komína alebo odťahovej šachty nasávajú naspäť do obytných priestorov.

- Preto je potrebné zabezpečiť dostatočný prívod vzduchu.

- V stene zabudovaná vetracia mriežka na prívod a odvod vzduchu samotná nezabezpečí dodržiavanie hraničných hodnôt.

Bezpečná prevádzka je možná len vtedy, keď podtlak v miestnosti inštalácie ohniska neprekročí 4 Pa (0,04 mbar). Uvedené možno dosiahnuť, keď vzduch potrebný na spaľovanie môže prúdiť cez neuzatvárateľné otvory, napr. v dverách, oknách, v spojení s vetracou mriežkou zabudovanou v stene na prívod a odvod vzduchu alebo cez iné technické opatrenia.



V každom prípade sa poraďte s príslušným kominárskym majstrom, ktorý dokáže posúdiť celú vetraciu sústavu domu a navrhne vám vhodné opatrenie na zabezpečenie ventilácie.

Ak sa odsávač pár používa výlučne v cirkulačnom režime, prevádzka je možná bez obmedzenia.

Nebezpečenstvo ohrozenia života!

Spätné nasávané dymové plyny môžu spôsobiť otravu. Pri inštalácii vetrania s ohniskom závislým od vetrania miestnosti sa musí prívod prúdu ventilácie opatriť vhodným bezpečnostným spínaním.

Nebezpečenstvo požiaru!

Usadeniny tuku v tukovom filtri sa môžu zapáliť. V blízkosti spotrebiča nikdy nepracujte s otvoreným ohňom (napr. flambovanie). Spotrebič sa smie nainštalovať v blízkosti ohniska na pevné palivo (napr. drevo alebo uhlie) len vtedy, keď je k dispozícii uzavretý, neodoberateľný kryt. Iskry nesmú odlietať.

Nebezpečenstvo poranenia!

- Zmeny na elektrickej a mechanickej stavbe sú nebezpečné a môžu viesť k nesprávnej funkcii. Nevykonávajte žiadne zmeny na elektrickej alebo mechanickej stavbe.
- Súčiastky, ktoré sú počas montáže prístupné, môžu mať ostré hrany. Používajte ochranné rukavice.
- Spotrebič je ťažký. Na manipuláciu spotrebičom sú potrebné 2 osoby. Používajte len vhodné pomôcky.

Nebezpečenstvo udusenía!

Obalový materiál predstavuje nebezpečenstvo pre deti. Nikdy nenechajte deti hrať sa s obalovým materiálom.

Tento spotrebič sa nesmie zabudovať do člnov alebo vozidiel.

Pracovná doska: rovná, vodorovná, stabilná. Dodržiavajte pokyny výrobcu pracovnej dosky.

- Pracovná doska, do ktorej zabudujete varný panel, musí odolať zaťaženiám cca 60 kg. V prípade potreby pracovnú dosku zosilnite tepelne stálym materiálom odolným voči vode.
- Rovnosť varného panela prekontrolujte až vtedy, keď je namontovaný.

Upozornenia

- Na niveláciu spotrebiča nepoužívajte podpery na jednotlivých miestach.
- Prispôsobenia pracovného povrchu musí vykonať špecializovaný poskytovateľ služieb podľa montážneho náčrtku. Rezná hrana musí byť čistá a presná, pretože táto je na povrchu viditeľná. Rezné hrany vyčistite a odmastite pomocou príslušného čistiaceho prostriedku.

Všeobecné upozornenia

Povrch spotrebiča je citlivý. Vyvarujte sa pri inštalácii poškodeniu.

Režim s odvodom vzduchu

Upozornenie: Odpadový vzduch sa nesmie odovzdávať do komína alebo odvod dymovodu, ktorý je v prevádzke, ani do šachty, ktorá slúži na vetranie priestorov, kde sú nainštalované ohniská.

Ak sa odpadový vzduch vedie do komína alebo dymovodu, ktorý nie je v prevádzke, musí sa vyžiadať povolenie príslušného kominárskeho majstra.

Odsávacie potrubie

Upozornenie: Za reklamácie, ktorých príčinou je potrubné vedenie, výrobca spotrebiča nepreberá záruku.

- Spotrebič dosiahne svoj optimálny výkon pri použití krátkej, rovnej odsávacej rúry, podľa možnosti s veľkým priemerom.
- Ak sa použijú dlhé, drsné rúry, veľa kolien alebo rúry s priemerom menším ako 150 mm, nedosiahne sa optimálny odsávací výkon a ventilátor bude hlučnejší.
- Rúry alebo hadice na polozenie odsávacieho vedenia musia byť z nehorľavého materiálu.
- Ak sa odpadový vzduch vedie cez obvodovú stenu, mala by sa použiť teleskopická vetracia mriežka zabudovaná v stene.

Nebezpečenstvo poškodenia spätným tokom kondenzátu. Vetrací kanál spotrebiča nainštalujte s miernym spádom (1° spád).

Rúry s kruhovým prierezom

Odporúča sa vnútorný priemer 150 mm.

Ploché kanály

Vnútorný prierez musí zodpovedať priemeru rúry s kruhovým prierezom.

Ø 150 mm cca 177 cm²

- Ploché kanály by nemali mať ostré uhly.
- Ak sa použijú rúry rôznych priemerov, vložte tesniaci prúžok.

Upozornenie: Odvetrávacie potrubie vhodné na inštaláciu si môžete zakúpiť v technickom zákazníckom servise, cez našu webovú stránku alebo v špecializovanej predajni.

Elektrické pripojenie

Potrebné údaje o pripojení sú na výrobnom štítku na spotrebiči. Tento spotrebič vyhovuje ustanoveniam ES o podmienkach rádiového odrušenia.

Spotrebič smie pripojiť len koncesovaný odborník. Spotrebič sa musí nainštalovať podľa najnovších IEE smerníc (Institution of Electrical Engineers). V prípade nesprávneho pripojenia môže dôjsť k poškodeniu spotrebiča.

Uistite sa, že hodnota napätia elektrickej siete sa zhoduje s hodnotou uvedenou na typovom štítku.

Uistite sa, že elektrická sieť je riadne uzemnená a že poistka a elektrické vedenie budovy sú dostatočne dimenzované pre elektrický výkon spotrebiča.

Pri ukladaní prívodného kábla dodržiavajte nasledovné body:

- Kábel sa nesmie pricviknúť alebo stlačiť.
- Kábel chráňte pred ostrými hranami.
- Káble sa nesmú dotýkať kovového veka na spodnej strane spotrebiča, pretože je horúce.

Pred pripojením spotrebiča skontrolujte elektrickú inštaláciu v domácnosti. Dbajte na zabezpečenie vhodného istenia elektrickej inštalácie v domácnosti. Napätie a frekvencia spotrebiča sa musia zhodovať s elektrickou inštaláciou (pozri typový štítok).

Spotrebič zodpovedá triede ochrany I a smie byť pripojený len káblom s ochranným vodičom.

Pri inštalácii sa musí použiť odpojovač všetkých fáz s minimálnou vzdialenosťou kontaktov 3 mm. Po inštalácii musí byť prístupný.

Uloženie alebo výmenu pripájacieho vedenia smie vykonávať len kvalifikovaný elektrikár pri dodržaní príslušných predpisov.

Záruka: nesprávna inštalácia, zapojenie alebo montáž znamená stratu platnosti záruky produktu.

Upozornenie: Akúkoľvek manipuláciu vo vnútri spotrebiča vrátane výmeny napájacieho kábla môže vykonávať len odborný personál Strediska technickej podpory so špecifickým vzdelaním.

Príprava inštalácie

Rozmery spotrebiča a bezpečnostné odstupy

- Zohľadnite rozmery spotrebiča. **(obrázok A)**
- Zohľadnite rozmery odvetrávacieho potrubia. **(obrázok B)**
- Zabezpečte, aby bol spotrebič po ukončení inštalácie dostatočne prístupný pre vyprázdnenie prepadovej nádoby. **(obrázok C)**
- Výkon je optimálny pri vzdialenosti 50 mm medzi zadnou stenou nábytku a stenou. Pri menšej vzdialenosti sa výkon zníži. **(obrázok D)**
- Dodržiavajte bezpečnostné odstupy. **(obrázok C, D, 1a)**

Upozornenie: Neodkladajte žiadne predmety, ktoré presahujú maximálnu výšku zásuvky. Predmety môžu zasiahnuť podstavec spotrebiča, a tým spôsobiť narušenie funkcií.

Kontrola nábytku

- Kuchynská linka, do ktorej sa spotrebič zabuduje, musí byť vodorovne vyvážená a musí mať dostatočnú nosnosť.
- Max. hmotnosť spotrebiča je cca **25 kg**.
- Pracovná doska, do ktorej sa zabuduje varný panel, by mala odolať zaťaženiám cca 60 kg.
- Spotrebič je veľmi ťažký. Spotrebič by mali osadzovať dve osoby.
- Rovnosť varného panela prekontrolujte až vtedy, keď je namontovaný.
- Kuchynská linka musí byť odolná voči teplote do 90 °C.
- Musí byť zabezpečená stabilita kuchynskej linky aj po výrezových prácach.
- Nosnosť a stabilitu, zvlášť pri tenkých pracovných doskách, zabezpečte vhodnými spodnými konštrukciami. Zohľadnite hmotnosť spotrebiča vrátane naplnenia. Použitý výstužový materiál musí byť odolný voči vysokým teplotám a vlhkosti.
- Pod spotrebič sa nesmú zabudovať chladničky, umývačky riadu, neodvetrané rúry na pečenie, práčky alebo iné spotrebiče.

Upozornenie: Až po zabudovaní do montážneho otvoru skontrolujte, či je spotrebič rovný.

Príprava nábytku

1. Výrez do pracovnej dosky vytvorte podľa montážneho nákresu. **(obrázok 1a)**

Upozornenie: Uhol medzi plochou rezu a pracovnou doskou musí byť 90°. Bočné výrezové hrany musia byť rovné. Ak ide o viacvrstvovú pracovnú dosku, pripievňte príp. na bokoch výrezu lišty.

2. Výrez do zadnej steny vytvorte podľa šablóny **(obrázok 1b, c)**. V cirkulačnej prevádzke s potrubím do spodnej časti nábytku alebo v odvetrávacej prevádzke odstráňte v prípade potreby zadnú stenu nábytku.

3. Cirkulačná prevádzka: Vytvorte výrez na výstup vzduchu do soklovej lišty nábytku.

Upozornenie: Pripravte otvor na výstup vzduchu s minimálnym prierezom cca 440 cm². Otvor na výstup vzduchu v soklovej lište urobte taký veľký, ako je to možné, aby sa dosiahlo čo najmenšie prúdenie vzduchu a čo najnižší hluk.

4. Po vyrezaní odstráňte piliny.

Upozornenie: Plochy rezu ošetríte tak, aby boli odolné voči teplu a vode.

5. Aby sa zaručila správna funkčnosť spotrebiča, varný panel sa musí primerane odvetrávať. Na tento účel vytvorte v dolnej skrinke otvor na výstup vzduchu s minimálnym prierezom 200 mm².

6. Pri zabudovaní nad zásuvku dodržiavajte minimálne odstup. **(obrázok C, D)**

Príprava elektrického pripojenia

Upozornenie: Dodržiavajte odsek **Elektrické pripojenie** v kapitole **Všeobecné pokyny**.

Pri spotrebičoch bez predinštalovaného kábla zaveďte sieťový kábel do pripojovacej zásuvky.

1. Veko pripojovacej zásuvky nadvihnite pomocou skrutkovača. **(obrázok 2)**

2. Uvoľnite upevňovaciu skrutku a hadicovú objímku nadvihnite pomocou skrutkovača. **(obrázok 3)**

3. Pripojenie uskutočnite iba podľa obrázka na pripojovacej zásuvke **(obrázok 4):**

BN: hnedá

BU: modrá

GN/YE: žltá a zelená

BK: čierna

GY: sivá

Upozornenia

■ V prípade potreby namontujte priložené medené svorky podľa obrázka pripojenia.

■ Dávajte pozor na to, aby sa utiahli skrutky na pripojovacej zásuvke, potom čo sa pripojili káble.

■ Pri pripojení 1N~ alebo 2L/2N podľa schémy zapojenia zodpovedá 1 motoru ventilátora.

■ Pri pripojení 2N~/3N~ zodpovedá fáza L1 (sivá) motoru ventilátora.

4. Sieťový kábel upevnite pomocou hadicovej objímky a utiahnite upevňovaciu skrutku. **(obrázok 5)**

5. Zatvorte veko pripojovacej zásuvky.

Upozornenie: Kábel umiestnite v stredovej oblasti pripojovacej zásuvky, aby sa uľahčilo uzavretie.

Upozornenie: Ak potrebujete dlhšie sieťové pripojenie, prosím, zavolajte zákaznícky servis. Dostupné sú pripojenia až do 2,20 m.

Záruka: nesprávna inštalácia, zapojenie alebo montáž znamená stratu platnosti záruky produktu.

Upozornenie: Akúkoľvek manipuláciu vo vnútri spotrebiča vrátane výmeny napájacieho kábla môže vykonávať len odborný personál Strediska technickej podpory so špecifickým vzdelaním.

Montáž spotrebiča

⚠ Používatelia elektronických implantátov!

Prístroj môže obsahovať permanentné magnety, ktoré môžu ovplyvňovať elektronické implantáty, napr. kardiostimulátor alebo inzulínové pumpy. Preto pri montáži dodržiavajte vzdialenosť od elektronických implantátov minimálne 10 cm.

⚠ Nebezpečenstvo úrazu elektrickým prúdom!!

Súčiastky vo vnútri spotrebiča môžu mať ostré hrany. Pripájací kábel sa môže poškodiť. Pripájací kábel počas inštalácie nezlomte alebo nezacviknite.

⚠ Nebezpečenstvo poranenia!

Súčiastky, ktoré sú počas montáže prístupné, môžu mať ostré hrany. Používajte ochranné rukavice.

Pri odvetrávacej prevádzke: Vložte varný panel a pripojte rúry. (obrázok 6a)

1. Upevnite tesnenie na odvetrávacie potrubie. Tesnenie upevnite maximálne 5 mm od okraja.

2. Na utesnenie nepoužívajte silikón.

3. Upevnite tesnenie vo výreze v zadnej stene nábytku.

4. Spotrebič v prednej časti prispôsobte výklenku na zabudovanie.

5. Spotrebič opatrne vložte do výrezu v nábytku.

6. Vložte odvetrávacie potrubie do otvoru na výstup vzduchu na zadnej strane spotrebiča.

Pri cirkulačnej prevádzke: Vložte varný panel a spotrebič spojte rúrou so zadnou stenou nábytku. (obrázok 6b)

Pozor!

Spotrebič neinštalujte k stenám bez izolácie.

1. Adaptér vložte do výstupného otvoru na zadnej strane varného panela.

2. Odstráňte ochrannú fóliu lepiacej pásky z adaptéra.

3. Na utesnenie nepoužívajte silikón.

4. Spotrebič v prednej časti prispôsobte výklenku na zabudovanie.

5. Spotrebič opatrne vložte do výrezu v nábytku.

6. V spodnej skrinke zatlačte adaptér bočnými držiakmi k zadnej stene nábytku a prilepte ho. Adaptér pritom držte za stredný držiak. V prípade potreby dodatočne zafixujte pomocou skrutiek.

Pri vedenej cirkulačnej prevádzke: Vložte varný panel a odvetrávacie potrubie s difúzorom. (obrázok 6c)

1. Pri použití potrubia pre cirkulujúci vzduch: Upevnite tesnenie na potrubie pre cirkulujúci vzduch. Tesnenie upevnite maximálne 5 mm od okraja.

2. Na utesnenie nepoužívajte silikón.

3. Spotrebič v prednej časti prispôsobte výklenku na zabudovanie.

4. Spotrebič opatrne vložte do výrezu v nábytku.

5. Časti obehového vzduchovodu spolu spojte a vložte do výstupného otvoru na zadnej strane varného panela.

6. Pripojte difúzor k potrubiu pre cirkulujúci vzduch.

Pripojenie spotrebiča

Upozornenia

■ V odvetrávacej prevádzke by sa mala namontovať spätná klapka s maximálnym otváracím tlakom 65 Pa. Ak nie je priložená k spotrebiču spätná klapka, môžete si ju dokúpiť v špecializovanej predajni.

■ Ak sa odpadový vzduch vedie cez obvodovú stenu, mala by sa použiť teleskopická rúra do steny.

Napojenie odvodu vzduchu

1. Rúru na odvod vzduchu upevnite na plochý kanálový oblúk.

2. Pripojte odsávaciu rúru.

3. Spoje vhodne utesnite.

Vloženie filtra

1. Vložte dva filtre vľavo a vpravo do spotrebiča a posuňte dopredu. **(obrázok 7a)**

2. Vložte ďalšie filtre vľavo a vpravo do spotrebiča.

3. Vložte tukový kovový filter. **(obrázok 7b)**

Elektrické pripojenie

■ Napätie: pozri výrobný štítok.

■ Pripojenie uskutočnite iba podľa schémy zapojenia **(obrázok 8):**

BN: hnedá

BU: modrá

GN/YE: žltá a zelená

BK: čierna

GY: sivá

- V závislosti od druhu pripojenia sa musí prípadne zmeniť výrobné usporiadanie dutín vodiča. Vodiče sa musia prípadne skrútiť a musí sa z nich odstrániť izolácia, aby sa mohla použiť dutina vodiča, ktorá spojí dva káble.
1. Ak sa na displeji spotrebiča objaví **U400, E05 13** alebo **E**, nie je správne pripojený. Odpojte spotrebič od elektrickej prípojky a skontrolujte, či prípojka na spotrebiči (**obrázok 4**) a prípojka v budove (**obrázok 8**) zodpovedá schéme zapojenia v tomto montážnom návode.
 2. Ak sa na displeji spotrebiča neobjaví chyba, skontrolujte funkciu ventilácie na základe návodu na používanie.

Prestavenie displeja na odvetrávaciu prevádzku alebo cirkulačnú prevádzku

Keď chcete používať odvetrávaciu prevádzku a cirkulačnú prevádzku, musí sa ukazovateľ elektrickej regulácie v prípade potreby v základnom nastavení príslušne prestaviť.

Pri tom si všimnite kapitolu **Základné nastavenie** v návode na používanie.

Demontáž spotrebiča

1. Odpojte spotrebič od elektrickej siete.
2. Odstráňte vetrací kanál alebo rozpojte spojenia vedenia na cirkuláciu vzduchu.
3. Spotrebič vytlačte zdola von.

Pozor!

Poškodenie spotrebiča: Spotrebič nepáče zhora.

et

⚠️ Olulised ohutusnõuded

Lugege kasutusjuhend hoolikalt läbi. Sellest leiate vajaliku teabe seadme ohutuks ja õigeks käsitsemiseks. Hoidke kasutus- ja paigaldusjuhend alles hilisemaks kasutamiseks või seadme järgmiste omanike tarvis.

Turvaline kasutamine on tagatud ainult siis, kui paigaldamine toimub vastavalt paigaldusjuhendile. Paigaldatud seadme veatu töö eest vastutab paigaldaja.

Elektrooniliste implantaatide kandjad!

Seade võib sisaldada magneteid, mis võivad mõjutada elektroonilisi implantaate, nt südamestimulaatoreid või insuliinipumpe. Seepärast jälgige paigaldamisel, et vahemaa elektroonilistest implantaatidest oleks vähemalt 10 cm.

Tootja ei vastuta tõrgete või kahjustuste eest, mis on tingitud valesst elektriühendusest.

Võrgujuhe: võib juba olla ühendatud pliidiplaadi ühendusboksi külge või kuulub seadme tarnekomplektining seda tohib paigaldada ainult vastava väljaõppega tehnik või volitatud isik. Vajalikud andmed ühendamiseks leiate seadme andmeplaadilt ja ühendusjooniselt.

Kasutada tohib ainult seadme tarnekomplekti kuuluvat või hooldekeskusest saadavat võrgujuhet.

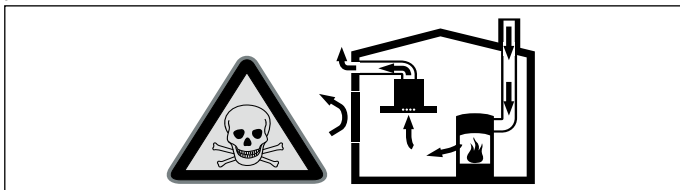
Enne mis tahes tööde teostamist lülitage vool välja.

Paigaldamisel tuleb järgida kehtivaid ehituseeskirju ja kohalike elektri- ning gaasivarustusettevõtjate nõudeid.

Heitõhu väljajuhtimisel tuleb järgida ametkondlikke ja õigusaktides sätestatud nõudeid (nt ehitusmäärust).

Eluohhtlik!

Ruumi tagasi tungivad põlemisgaasid tekitavad mürgistusohu. Kui seade töötab äratõmberežiimil ja samal ajal kasutatakse korstnaga küttekollet, tuleb hoolitseda selle eest, et ruumis oleks piisavalt värsket õhku.

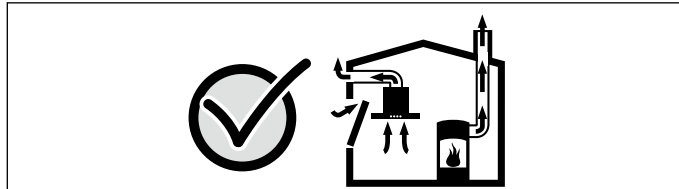


Ruumi õhust sõltuvad küttekolded (nt gaasi-, õli-, puu- või söekütteil töötavad kütteseadmed, läbivoolukuumutid, kuuma vee seadmed) saavad põlemiseks vajaliku õhku ruumist, kus küttele asub, ja suunavad heitgaasid läbi väljalaskesüsteemi (nt lõõri) ruumist välja.

Sisselülitatud õhupuhasti viib köögist ja kõrvalruumidest õhu välja – kui piisavalt hulgal värsket õhku juurde ei tule, tekib alarõhk. Lõõrist või väljatõmbekanalist tulevad mürgised gaasid imetakse tagasi eluruumidesse.

- Seepärast tuleb alati hoolitseda selle eest, et ruumi tuleks juurde piisavalt värsket õhku.
- Ventilatsiooniava iseenesest ei taga veel piirväärtusest kinnipidamist.

Ohutu kasutamine on võimalik vaid juhul, kui ruumis, kus asub küttele, ei tõuse alarõhk üle 4 Pa (0,04 mbar). See on võimalik siis, kui ruumi tuleb põlemiseks vajaliku õhku juurde uste, akende, seina ventilatsiooniavade või muude tehniliste lahenduste kaudu.



Küsige igal juhul nõu tuleohutusspetsialistilt, kes oskab hinnata maja ventilatsioonisüsteemi tervikuna ja soovib teile sobivat lahendust ventilatsiooniks.

Kui õhupuhastit kasutatakse üksnes õhuringlusrežiimil, ei ole kasutamisel mingeid piiranguid.

Eluohhtlik!

Ruumi tagasi tungivad põlemisgaasid tekitavad mürgistusohu. Õhupuhasti ühendamisel ruumi õhust sõltuva küttekoldega peab õhupuhasti elektrisüsteem olema varustatud kaitselülitiga.

Tuleohht!

Rasvafiltrisse kogunenud rasvajäägid võivad süttida. Seadme all ei tohi töötada lahtise leegiga (nt flambeerida). Tahke kütusega (nt puit või süsi) köetava tulekolde kohale tohib seadet paigaldada vaid siis, kui on olemas kinnine ja mitte-eemaldatav kate. Tekkida ei tohi sädemete lendumist.

Vigastuste oht!

- Elektriliste või mehaaniliste muudatuste tegemine on ohtlik ja võib kaasa tuua häireid seadme töös. Ärge tehke elektrilisi ega mehaanilisi muudatusi.
- Paigaldamise ajal ligipääsetavad detailid võivad olla teravate servadega. Kandke kaitsekindaid.
- Seade on raske. Seadme liigutamiseks läheb vaja 2inimest. Kasutage vaid sobivaid abivahendeid.

Lämbumisohht!

Pakkematerjal on lastele ohtlik. Lastel ei tohi kunagi lubada pakkematerjaliga mängida.

Seadet ei ole lubatud paigaldada paatidesse ega sõidukitesse.

Tööpind: tasane, horisontaalne, stabiilne. Järgige tööpinna tootja juhiseid.

- Töötasapind, kuhu pliidiplaat paigaldatakse, peab taluma ca 60 kg koormust. Vajaduse korral tugevdage töötasapinda kuumus- ja veekindla materjaliga.
- Pärast paigaldamist kontrollige pliidiplaadi ühetasasust.

Märkused

- Seadme nivelleerimiseks ärge kasutage üksikutes kohtades tugesid.
- Töötasapinda tohib väljalõikeid teha vaid asjaomase väljaõppega isik, kes juhindub paigaldusjoonisest. Lõikeserv peab olema puhas ja täpne, kuna serv on pinnal näha. Lõikeservad tuleb puhastada asjaomase puhastusvahendiga.

Üldised juhised

Seadme pealispind on õrn. Paigaldamisel olge ettevaatlik, et vältida pinna kahjustamist.

Äratõmberežiim

Märkus: Heitõhku ei tohi välja suunata ei kasutuses oleva suitsu- või heitgaasilõõri ega ka šahti kaudu, mis on ette nähtud küttekolletega ruumide õhutamiseks.

Heitõhu suunamiseks suitsu- või heitgaasilõõri, mis ei ole kasutuses, on vaja pädeva tuleohutusspetsialisti luba.

Äratõmbekanal

Märkus: Tootja garantii ei laiene torustikuga seotud probleemidele.

- Seade töötab optimaalse jõudlusega, kui heitõhutoru on lühike, sirge ja võimalikult suure läbimõõduga.
- Pikkade, karedapinnaliste heitõhutorude, rohkete torupõlvete või alla 150 mm läbimõõduga torude kasutamisel ei ole võimalik saavutada optimaalset imemisjõudlust ja õhupuhasti müra on suurem.
- Heitõhutorud või voolikud peavad olema mittesüttivast materjalist.
- Kui heitõhk suunatakse välja läbi välisseina, tuleks kasutada teleskooptoru.

Tagasivoolav kondensaad tekitab kahjustuste ohu. Paigaldage äratõmbekanal väikese kaldega (1° kalle seadmest).

Ümartorud

Soovitav siseava läbimõõt on 150 mm.

Lamekanalid

Siseava ristlõige peab vastama ümartorude läbimõõdule.

Ø 150 mm ca 177 cm²

- Lamekanalitel ei tohiks olla järske pööranguid.
- Teistsuguste läbimõõtude korral kasutage tihendeid.

Märkus: Paigaldamiseks sobivaid heitõhukanaleid saate tellida hooldekeskusest, veebisaidilt või müügiasutustest.

Ühendamine vooluvõrku

Vajalikud andmed ühendamiseks leiata seadme andmeplaadilt. Seade vastab EÜ raadiohäireid käsitlevate õigusaktide sätetele. Seadet tohib vooluvõrku ühendada üksnes elektriala asjatundja. Seadme paigaldamisel tuleb järgida kehtivaid IEE-juhiseid (Institution of Electrical Engineers). Vale ühendamise korral võib seade kahjustada saada.

Veenduge, et vooluvõrgu pinget ühtib andmesildil märgitud pingega.

Veenduge, et vooluvõrk on nõuetekohaselt maandatud ja et hoone kaitse- ja elektrisüsteem on seadme võimsuse jaoks piisav.

Ühendusjuhtme paigaldamisel pöörake tähelepanu järgmisele:

- Ärge jätke juhet millegi vahele ega suruge kokku.
- Kaitske juhet teravate servade eest.
- Juhe ei tohi seadme põhja all oleva metallkorpusega kokku puutuda, kuna see läheb kuumaks.

Enne elektriühenduse teostamist kontrollige majasisest vooluvõrku. Veenduge, et elektrikiibi kaitse on sobiv. Seadme pinget ja sagedust peavad olema vastavuses vooluvõrgu pinget ja sagedusega (vt andmesilti).

Seade vastab kaitseklassile I ja seadme ühendamisel tuleb kasutada kaitsejuhet.

Ühendamisel tuleb paigaldada kõikide pooluste ahelakatkesti, mille kontaktivahe on vähemalt 3 mm. Pärast paigaldamist peab see olema ligipääsetav.

Ühendusjuhet paigaldada ja vahetada tohib üksnes elektriala asjatundja, kes järgib asjaomaseid eeskirju.

Garantii: ebaõige paigaldus, ühendamine või kokkupanek muudab toote garantii kehtetuks.

Märkus: Igasuguseid toiminguid seadme sees, sealhulgas toitejuhtme vahetus, tohib teha üksnes teeninduse vastava väljaõppega tehniline personal.

Paigaldamise ettevalmistamine

Seadme mõõtmed ja ohutuse tagamiseks ettenähtud vahekaugused

- Pöörake tähelepanu seadme mõõtmetele. (**joonis A**)
- Pöörake tähelepanu heitõhukanali mõõtmetele. (**joonis B**)
- Veenduge, et seade on pärast paigaldamist ülevoolumahuti tühjendamiseks piisavalt ligipääsetav. (**joonis C**)
- Jõudlus on optimaalne, kui mööbli tagaseina ja seina vahele jääb 50 mm. Väiksema vahekauguse korral jõudlus väheneb. (**joonis D**)
- Pidage kinni ohutuse tagamiseks ettenähtud vahekaugustest. (**joonis C, D, 1a**)

Märkus: Ärge pange sisse esemeid, mille mõõtmed ületavad sahtli maksimaalse kõrguse. Esemel võivad pörkuda vastu seadme soklit ja häirida toimivust.

Kontrollige köögimööbel üle.

- Mööbel peab olema loodis ja olema piisava kandevõimega.
- Seadme maksimaalne kaal on ca **25 kg**.
- Töötasapind, kuhu pliidiplaat paigaldatakse, peab taluma ca 60 kg koormust.
- Seade on liiga raske. Seadet tuleb tõsta kahe inimesega.
- Pärast paigaldamist kontrollige pliidiplaadi ühetasasust.
- Mööbel, kuhu seade sisse ehitatakse, peab taluma kuni 90°C temperatuuri.
- Seadme sisseehitamiseks ettenähtud köögimööbli stabiilsus peab olema tagatud ka pärast väljalõigete tegemist.
- Kandvus ja stabiilsus tuleb eeskätt õhukeste tööpindade korral tagada sobiva karkassiga. Arvestage seadme kaalu koos täiendava koormusega. Tugevdamiseks kasutatud materjal peab olema kuumus- ja niiskuskindel.
- Seadme alla ei tohi paigaldada ahju, külmkappi, pesumasinat ega teisi seadmeid.

Märkus: Kontrollige seadme nivelleerumist alles pärast paigaldusavasse paigaldamist.

Mööbli ettevalmistamine

1. Tehke töötasapinda vastavalt paigaldusjoonisele väljalõige. (**joonis 1a**)

Märkus: Lõikepinna ja töötasapinna vaheline nurk peab olema 90°. Väljalõike külgservad peavad olema ühetasased. Mitmekihiliste tööpindade puhul kinnitage väljalõigete külgedele vajaduse korral liistud.

2. Tehke tagaseina vastavalt šabloonile väljalõige (**joonis 1b, c**). Ohuringlusrežiimi korral, kui torud lähevad mööbli soklisse, või äratõmberežiimi korral eemaldage vajadusel mööbli tagasein.

3. Ohuringlusrežiimi korral: Tehke mööbli sokliistu õhu väljalaskeava.

Märkus: Õhu väljalaskeava minimaalne ristlõige peab olema ca 440 cm². Väljalaskeava sokliistust peab olema võimalikult suur, et hoida tõmmet ja mürataset madalana.

4. Pärast väljalõigete tegemist eemaldage saepuru.

Märkus: Lõikepinnad töödelge kuumus- ja veekindlaks.

5. Seadme veatu töö tagamiseks tuleb pliidiplaati nõuetekohaselt ventileerida. Selleks tehke alumisse kappi õhu väljalaskeava minimaalse ristlõikega 200 mm².

6. Sahtli kohale paigaldamisel järgige minimaalseid vahekaugusi. (**joonis C, D**)

Elektrivõrku ühendamise ettevalmistamine

Märkus: Järgige punkti **Elektriühendus** peatükis **Üldised märkused**.

Seadmetel, millele eelnevalt installeeritud kaabel puudub, ühendage võrgukaabel ühenduspesa.

1. Tõstke ühenduspesa katet kruvikeeraja abil. (**joonis 2**)
2. Keerake lahti kinnituskruvi ja kruvikeeraja abil kergitage voolikuklambrist. (**joonis 3**)
3. Vooluvõrku ühendamisel juhendage ühenduspesal olevast joonisest (**joonis 4**):

BN: pruun

BU: sinine

GN/YE: kollane ja roheline

BK: must

GY: hall

Märkused

- Vajaduse korral monteeri vastavalt joonisele komplekti kuuluvad vaskillad.
 - Pärast kaabli ühendamist tuleb ühenduspesa kruvid tugevasti kinni pingutada.
 - Vastavalt joonisele tehtava 1N~ või 2L / 2N ühenduse korral vastab 1 ventilaatori mootorile.
 - 2N~/3N~ ühenduse korral vastab faas L1 (Grey) ventilaatori mootorile.
4. Kinnitage toitekaabel voolikuklambriga ja pingutage kinni kinnituskruvi. (**joonis 5**)
 5. Sulgege ühenduspesa kate.

Märkus: Sulgemise hõlbustamiseks paigutage juhtmed ühenduspesa kesktsooni.

Märkus: Kui on vaja pikemat võrguühendusjuhet, pöörduge hooldekeskusse. Ühendusjuhtmeid on saadaval pikkusega kuni 2,20 m.

Garantii: ebaõige paigaldus, ühendamine või kokkupanek muudab toote garantii kehtetuks.

Märkus: Igasuguseid toiminguid seadme sees, sealhulgas toitejuhtme vahetus, tohib teha üksnes teeninduse vastava väljaõppega tehniline personal.

Seadme kokkupanek

⚠ Elektrooniliste implantaatide kandjad!

Seade võib sisaldada magneteid, mis võivad mõjutada elektroonilisi implantaate, nt südamestimulaatoreid või insuliinipumpe. Seepärast jälgige paigaldamisel, et vahemaa elektroonilistest implantaatidest oleks vähemalt 10 cm.

⚠ Elektrilöögi oht!

Seadme sisedetailid võivad olla teravate servadega. Ühendusjuhe võib kahjustada saada. Ühenduskaablit ei tohi paigaldamise ajal murda ega kinni kiiluda.

⚠ Vigastusoht!

Paigaldamise ajal ligipääsetavad detailid võivad olla teravate servadega. Kandke kaitsekindaid.

Äratõmberežiimi korral: Pliidiplaadi paigaldamine ja toruühenduse loomine (joonis 6a)

1. Kinnitage tihend heitõhukanali külge. Kinnitage tihend servast maksimaalselt 5 mm kaugusele.
2. Tihendamiseks ärge kasutage silikooni.
3. Kinnitage mööbli tagaseina väljalõikesse tihend.
4. Sobitage seade paigaldusava esiossa.
5. Asetage seade ettevaatlikult mööbli väljalõikesse.
6. Paigaldage heitõhukanal seadme tagaseinas olevasse ventilatsiooniasse.

Õhuringlusrežiimi korral: Pliidiplaadi paigaldamine ja toruühenduse loomine seadme ja mööbli tagaseina vahel (joonis 6b)

Tähelepanu!

Ärge paigaldage seadet ilma isolatsioonita seintesse.

1. Asetage adapter pliidiplaadi tagaseinas olevasse väljalaskeavasse.
2. Eemaldage kleeplindi kaitsekile adapteri küljest.
3. Tihendamiseks ärge kasutage silikooni.
4. Sobitage seade paigaldusava esiossa.
5. Asetage seade ettevaatlikult mööbli väljalõikesse.
6. Suruge alumises kapis külgmiste hoidikute küljes olevat adapterit vastu mööbli tagaseina ja kleepige kinni. Seejuures hoidke adapterit keskmisest hoidikust. Vajaduse korral kinnitage lisaks kruvidega.

Suunatud õhuringlusrežiimi korral: Paigaldage pliidiplaat ja heitõhukanalid koos difuusoriga. (joonis 6c)

1. Ringleva õhu kanali kasutamise korral: kinnitage tihend ringleva õhu kanali külge. Kinnitage tihend servast maksimaalselt 5 mm kaugusele.
2. Tihendamiseks ärge kasutage silikooni.
3. Sobitage seade paigaldusava esiossa.
4. Asetage seade ettevaatlikult mööbli väljalõikesse.
5. Ühendage ringleva õhu kanali osad üksteisega ning asetage pliidiplaadi tagaseinas olevasse väljalaskeavasse.
6. Ühendage difuuser ringleva õhu kanaliga.

Seadme ühendamine vooluvõrku

Märkused

- Äratõmberežiimi kasutamise korral tuleb paigaldada tagasivooluklapp, mille maksimaalne avamissurve on 65 Pa. Kui seadme tarnekomplektis tagasivooluklapp puudub, saab selle tellida müügiesindustest.
- Kui heitõhk suunatakse välja läbi välisseina, tuleks kasutada teleskoopitoru.

Ühendus heitõhu ärajuhtimiseks

1. Heitõhutoru kinnitage lamekanali põlve külge.
2. Looge ühendus heitõhuavaga.
3. Tihendage ühenduskohad sobival viisil.

Filtri paigaldamine

1. Asetage kaks söefiltrit vasakul ja paremal seadmesse ja lükake ette. (joonis 7a)
2. Asetage teised filtrid vasakul ja paremal seadmesse.
3. Asetage kohale metallist rasvafilter. (joonis 7b)

Vooluvõrku ühendamine

- Pinge: vt andmesilt.
 - Teostage ühendus vastavalt ühendusdiagrammile (joonis 8):
BN: pruun
BU: sinine
GN/YE: kollane ja roheline
BK: must
GY: hall
 - Olenevalt ühenduse liigist tuleb vajaduse korral muuta tehase poolt tarnitud soonte lõpphülsside paigutust. Selleks võib olla vajalik lõigata sooni lühemaks ja eemaldada isolatsioon, et paigaldada soonte lõpphülss, mis ühendab kahte kaablit.
1. Kui seadme ekraanile ilmub **U400, EOS 13** või **E**, ei ole seade vooluvõrku õigesti ühendatud. Ühendage seade vooluvõrgust lahti ja kontrollige, kas seadme ühendus (joonis 4) ja hoonepoolne ühendus (joonis 8) vastavad paigaldusjuhendis esitatud ühenduskeemile.
 2. Kui seadme näidikul ei kuvata ühtegi viga, kontrollige õhupuusti toimivust kasutusjuhendi abil.

Näidiku ümberseadmine äratõmberežiimile või õhuringlusrežiimile

Äratõmberežiimi ja õhuringlusrežiimi tarvis tuleb elektroonilise juhtimise näidik vajaduse korral põhiseadistustes vastavalt ümber seadistada.

Järgige kasutusjuhendi peatükis **Põhiseadistused** toodud juhiseid.

Seadme lahtivõtmine

1. Ühendage seade vooluvõrgust lahti.
2. Eemaldage heitõhukanal või avage õhuringluse kinnitused.
3. Suruge seade alt välja.

Tähelepanu!

Seadme kahjustused: Ärge tõstke seadet välja ülalt.

It

⚠ Svarbūs saugos nurodymai

Atidžiai perskaitykite šią instrukciją. Tik tada galėsite saugiai ir tinkamai naudotis prietaisu. Išsaugokite naudojimo ir montavimo instrukciją, kad galėtumėte vėliau pasinaudoti arba perduoti naujam savininkui.

Prietaisas saugiai naudojimas tik tuomet, jei jis tinkamai sumontuotas, laikantis montavimo instrukcijos. Įrengimo darbus atliekantys asmuo atsakingas už nepriekaištingą veikimą statymo vietoje.

Asmenys, nešiojantys elektroninius implantus!

Prietaise gali būti nuolatinių magnetų, kurie gali turėti įtakos elektroninių implantų, pvz., širdies stimuliatorių ar insulino pompų, veikimui. Todėl montuojant atstumas nuo elektroninių implantų turi būti mažiausiai 10 cm.

Gamintojas neprisima atsakomybės už eksploataavimo triktis ar žalą, kuri gali būti padaryta netinkamai prijungus elektros įrangą.

Tinklo laidas: jis gali būti jau prijungtas prie kaitlentės jungčių dėžės arba tiekiamas kartu su prietaisu, jį įrengti leidžiama tik įgaliotajam techniniam personalui arba kvalifikuotam klientų aptarnavimo skyriaus personalui. Reikalingus prijungimo duomenis rasite specifikacijų lentelėje ir prijungimo brėžinyje.

Naudoti tik kartu su prietaisu arba kliento aptarnavimo skyriaus pristatytą laidą.

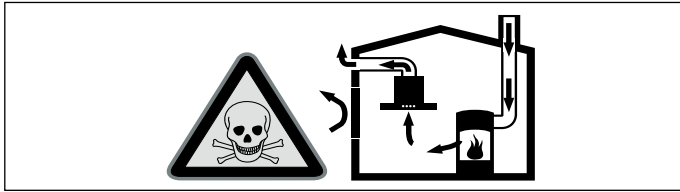
Prieš atliekant bet kokius darbus reikia atjungti srovės tiekimą.

Montuodami privalote laikytis tuo metu galiojančių statybos ir vietinio elektros energijos bei dujų tiekėjo nuorodų.

Jeį oras išpučiamas į išorę, reikia vadovautis teisiniais reikalavimais (pvz., šalyje galiojančiomis statybos taisyklėmis).

Kyla pavojus gyvybei!

Galima apsinuodyti atgal įsiurbiamomis degimo dujomis. Kai prietaisui įjungtas oro ištraukimo režimas ir kartu naudojama ugnivietė, kuriai reikia patalpos oro, pasirūpinkite, kad visada būtų tiekiamas pakankamas oro kiekis.

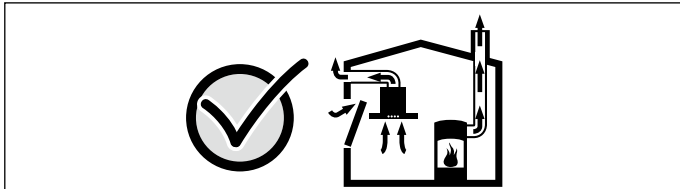


Patalpos oru maitinami prietaisai (pvz., dujiniai, tepaliniai šildytuvai, malkomis arba anglimi kūrenamos krosnys, momentiniai ir įprasti vandens šildytuvai) degujį orą ima iš tos patalpos, kurioje yra pastatyti, o panaudotas dujas pašalina į išorę per dujų šalinimo įrenginius (pvz., kaminus).

Kai įjungiamas garų rinktuvas, iš virtuvės ir greta esančių patalpų siurbiamas oras, todėl, jei nėra pasirūpinta papildomu oro tiekimu, susidaro neigiamas slėgis. Nuodingos dujos iš kamino arba ventiliacijos šachtos siurbiamos atgal į gyvenamąsias patalpas.

- Dėl to visuomet būtina pasirūpinti, kad būtų tiekiamas pakankamai oro.
- Vien tik oro tiekimo ir šalinimo mova negarantuoja ribinės vertės palaikymo.

Pavojaus nėra tik tuomet, jei neigiamas slėgis patalpoje, kurioje yra židinis, neviršija 4 Pa (0,04 mbar). Tai įmanoma, jei degimui reikalingas oras gali papildomai patekti per neuždaromas angas, pvz., duris, langus, per oro tiekimo ir išleidimo movą arba naudojant kitas technines priemones.



Šiip ar taip, rekomenduojame pasitarti su atsakingu kaminkrėčiu, galinčiu įvertinti viso namo ventiliacijos sistemą ir pasiūlyti tinkamą ventiliacijos sprendimą.

Jei garų rinktuvas bus eksploatuojamas tik recirkuliacijos režimu, naudoti prietaisą galima be apribojimų.

Kyla pavojus gyvybei!

Galima apsinuodyti atgal įsiurbiamomis degimo dujomis. Jei įrengiant ventiliacijos sistema prijungiama prie nuo patalpos oro nepriklausomos ugnivietės, kuri prijungta prie kamino, į vėdinimo sistemoje esančią srovės tiekimo sistemą reikia įmontuoti tinkamą apsauginį išjungiklį.

Gali kilti gaisras!

Gali užsiliepsnoti riebalų filtre esančios riebalų nuosėdos. Šalia prietaiso niekada nenaudokite atviros ugnies (pvz., negaminkite degių patiekalų). Prietaisą virš židinio, kūrenamo kietu kuru (pvz., malkomis ar anglimi), galima montuoti tik tuomet, jei įrengtas uždaras, nenuimamas dangtis. Negali būti žiežirbų.

Pavojus susižeisti!

- Pavojinga keisti elektros įrangos ar mechaninę konstrukciją, prietaisas gali pradėti veikti netinkamai. Nekeiskite elektros įrangos ir mechaninės konstrukcijos.
- Dalys, kurios yra prieinamos montuojant, gali būti su aštriomis briaunomis. Mūvėkite apsaugines pirštines.
- Prietaisas yra sunkus. Prietaisui patraukti reikia 2 asmenų. Naudokite tik tinkamas pagalbines priemones.

Kyla pavojus uždusti!

Pakuotė pavojinga vaikams. Niekuomet neleiskite žaisti vaikams su pakuotės medžiagomis.

Šio prietaiso negalima montuoti mažuose laivuose ir transporto priemonėse.

Paviršius: lygus, horizontalus, stabilus. Žiūrėkite paviršiaus gamintojo instrukcijas.

- Stalviršis, į kurį montuosite kaitlentę, turi išlaikyti maždaug 60 kg apkrovą. Jei reikia, sutvirtinkite stalviršį temperatūrai ir vandeniui atsparia medžiaga.
- Įmontavę pirmiausia patikrinkite, ar kaitlentė yra lygi.

Pastabos

- Prietaiso negalima bandyti išlygiuoti tam tikrose vietose padedant atramas.
- Paviršius turi pritaikyti specialių paslaugų teikėjas, remdamasis montavimo brėžiniu. Kraštą reikia nupjauti švariai ir tiksliai, nes ant paviršiaus bus matomas pjūvio kraštas. Pjūvio kraštus nuvalykite tinkama valymo priemone ir pašalinkite riebalus.

Bendros nuorodos

Prietaiso paviršiai lengvai pažeidžiami. Montuodami prietaisą stenkitės jo nepažeisti.

Oro ištraukimo režimas

Pastaba: Išpučiamas oras neturi patekti nei į veikiančią dūmų ar dujų ventiliacijos kamina, nei į patalpų, kuriose įrengti židiniai, vėdinimo angą.

Jei išpučiamą orą norima nukreipti į neeksploatuojamą dūmų ar dujų ventiliacijos kamina, reikia gauti atsakingo kaminkrėčio leidimą.

Ventiliacijos linija

Pastaba: Prietaiso gamintojas neatsako už pretenzijas, sietinas su vamzdyno dalimi.

- Prietaisas bus naudojamas optimaliai, jei ventiliacijos vamzdis bus trumpas, tiesus, o jo skersmuo kuo didesnis.
- Jei bus naudojamas ilgas, šiurkštus ventiliacijos vamzdis, jei bus daug lankstų ir bus naudojami mažesnio nei 150 mm skersmens vamzdžiai, oras nebus šalinamas optimaliu galingumu, o ventiliatorius veiks garsiau.
- Vamzdžiai ir žarnos, naudojami klojant ventiliacijos liniją, turi būti iš nedegios medžiagos.
- Jeigu šalinamas oras nukreipiamas per išorinę sieną, reikia naudoti teleskopinę movą.

Kondensato grįžtamasis srautas gali sugadinti prietaisą. Ortakį iš prietaiso reikia nutiesti nuolaidžiai (1° nuolydis).

Apvalieji vamzdžiai

Rekomenduojamas vidinis vamzdžio skersmuo – 150 mm.

Plokštieji ortakiai

Vidinis skerspjuvis turi atitikti apvaliųjų vamzdžių skersmenį.

150 mm Ø, maždaug 177 cm²

- Plokštieji ortakiai turėtų būti be aštrių įlinkių.
- Jei skiriasi vamzdžių skersmuo, įtaisykite sandarinimo juostelę.

Pastaba: Įrengiant tinkamą naudoti oro ištraukimo kanalų galitė įsigyti klientų aptarnavimo tarnyboje, mūsų interneto svetainėje arba specializuotose parduotuvėse.

Elektros jungtis

Reikiami prijungimo duomenys nurodyti prietaiso specifikacijų lentelėje.

Šis prietaisas atitinka EB nuorodas dėl skleidžiamų trikdžių spinduliuotės.

Prietaisą gali prijungti tik įgaliotasis specialistas. Prietaisą reikia įrengti pagal naujausias IEE direktyvas („Institution of Electrical Engineers“). Prijungus netinkamai gali būti pažeistas prietaisas.

Įsitinkinkite, kad elektros tinklo įtampos reikšmė atitinka specifikacijų lentelėje nurodytą reikšmę.

Įsitinkinkite, kad elektros tinklas tinkamai įžemintas ir pastato saugikliai bei kabelių ir laidų sistema yra pritaikyti prietaiso elektros galiai.

Tiesdami prijungimo kabelį atkreipkite dėmesį į toliau pateiktus punktus:

- Neprispauskite kabelio ir jo nesuspauskite.
- Saugokite kabelį nuo aštrių kraštų.
- Neleiskite kabeliui liestis su metaliniu prietaiso dugnu, kadangi dugnas kaista.

Prieš prijungdami prietaisą, patikrinkite vidinę instaliaciją. Pasirūpinkite tinkama namų instaliacijos apsauga. Prietaiso įtampa ir dažnis turi sutapti su elektros instaliacijos duomenimis (žr. specifikacijų lentelę).

Prietaisas atitinka I apsaugos klasę ir gali būti naudojamas tik su apsauginio laido jungtimi.

Prijungimo vietoje ne mažesniu kaip 3 mm atstumu tarp kontaktų turi būti įmontuotas visų polių atjungimo įtaisas. Įmontavus prietaisą, jis turi būti lengvai pasiekiamas.

Tik kvalifikuotas elektrikas gali tiesti arba keisti jungiamuosius laidus, atsižvelgdamas į galiojančias taisykles.

Garantija: netinkamai įrengus, prijungus ar sumontavus gaminio garantija nebegalioja.

Pastaba: Bet kokius darbus prietaiso viduje, įskaitant maitinimo laido pakeitimą, turi atlikti tik specialiai išmokyti techninės pagalbos tarnybos darbuotojai.

Montavimo paruošimas

Prietaiso matmenys ir saugūs atstumai

- Atsižvelkite į prietaiso matmenis. **(A pav.)**
- Atkreipkite dėmesį į oro ištraukimo kanalo matmenis. **(B pav.)**
- Įsitikinkite, kad sumontavus prietaisą liko pakankamai vietos perpildos rezervuarui ištuštinti. **(C pav.)**
- Kai atstumas nuo baldo užpakalinės sienelės iki sienos yra 50 mm, užtikrinama optimali galia. Esant mažesniai atstumui galia sumažėja. **(D pav.)**
- Atsižvelkite į saugų atstumą. **(C, D, 1a pav.)**

Pastaba: Nedėkite jokių daiktų, kurie yra aukštesni už stalčių. Daiktai gali atsitrengti į prietaiso apatinę dalį ir sutrikdyti jo veikimą.

Baldo tikrinimas

- Balda, į kurį montuojamas prietaisas, reikia išlygiuoti lygiagrečiai ir jis turi būti pakankamo krovumo.
- Maks. prietaiso svoris yra maždaug **25 kg**.
- Stalviršis, į kurį bus montuojama kaitlentė, turi išlaikyti maždaug 60 kg apkrovą.
- Prietaisas yra per sunkus. Prietaisą turėtų statyti du asmenys.
- Įmontavę pirmiausia patikrinkite, ar kaitlentė yra lygi.
- Baldai, į kuriuos įmontuojami prietaisai, turi būti atsparūs 90 °C temperatūrai.
- Įmontuojamieji baldai turi likti stabilūs ir baigus juos pjaustyti.
- Krovumą ir stabilumą, ypač naudojant plonus stalviršius, užtikrina tinkamos, apačioje statomos konstrukcijos. Atkreipkite dėmesį į prietaiso svorį su papildoma apkrova. Naudojamos stiprinamosios priemonės turi būti atsparios karščiui ir drėgmei.
- Apačioje nemontuokite jokių orkaitių, šaldytuvų, indaplovių, skalbyklių ar kitų prietaisų.

Pastaba: Ar prietaisas montavimo angoje įstatytas tolygiai, reikia tikrinti tik įrengus.

Baldų paruošimas

1. Išpjaukite stalviršį pagal montavimo brėžinį. **(1a pav.)**

Pastaba: Pjūvio paviršiaus kampas su stalviršiu turi būti 90°. Šoniniai išpjautos angos kraštai turi būti lygūs. Naudojant daugiasluoksnius stalviršius, jei reikia, juosteles galima tvirtinti išpjautos angos šonuose.

2. Galinėje sienelėje pagal šabloną išpjaukite angą **(1b, c pav.)**. Jeigu recirkuliacijos režimas reguliuojamas ir oras nukreipiamas į baldo apatinę dalį arba naudojamas oro ištraukimo režimas, jei reikia, išimkite baldo užpakalinę sienelę.
3. Recirkuliacijos režimas: baldo apatinėje juostoje išpjaukite oro ištraukimo angą.

Pastaba: Oro ištraukimo angos skersmuo turi būti mažiausiai 440 cm². Cokolio skydelyje padarykite kuo didesnę išleidimo angą, kad būtų mažesnis skersvėjis ir skleidžiamas triukšmas.

4. Baigę pjaustyti, pašalinkite pjūvenas.

Pastaba: Pjūvio paviršius padenkite karščiui ir vandeniui atsparia danga.

5. Kad prietaisas veiktų gerai, kaitlentė turi būti tinkamai vėdinama. Tam apatinėje spintelėje reikia išpjauti mažiausiai 200 cm² skersmens ventiliacijos angą.
6. Montuodami virš ištraukiamojo skyriaus laikykitės mažiausių atstumų reikalavimo. **(C, D pav.)**

Elektros jungties paruošimas

Pastaba: Atkreipkite dėmesį į skirsnį „**Elektros jungties prijungimas**“, esantį skyriuje „**Bendrieji nurodymai**“.

Naudodami prietaisus be iš anksto prijungto laido, elektros laidą įveskite į prijungimo lizdą.

1. Atsuktuvu pakelkite prijungimo lizdo dangtelį. **(2 pav.)**
2. Atsukite tvirtinimo varžtą ir atsuktuvu atkelkite žarnos apkabą. **(3 pav.)**
3. Prie prijungimo lizdo junkite tik taip, kaip parodyta **(4 pav.)** pav.:
BN: rudas
BU: mėlynas
GN / YE: geltonas ir žalias
BK: juodas
GY: pilkas

Pastabos

- Prireikus pagal jungimo schemą sumontuokite pridedamus varinius tiltelius.
 - Turėkite omenyje, kad prijungus laidą reikia priveržti prijungimo lizdo varžtus.
 - Jungtis 1N~ arba 2L / 2N pagal jungimo schemą atitinka ventiliatoriaus variklio 1 jungtį.
 - Jungtis 2N~/3N~ atitinka ventiliatoriaus variklio L1 fazę (pilka).
4. Elektros laidą pritvirtinkite žarnos apkaba ir priveržkite tvirtinimo varžtu. **(5 pav.)**
 5. Uždarykite prijungimo lizdo dangtelį.

Pastaba: Kad būtų lengviau prijungti, laidus išdėstykite prijungimo lizdo viduryje.

Pastaba: Jeigu reikia ilgesnio jungimo į tinklą laido, susisiekite su klientų aptarnavimo skyriumi. Galima įsigyti iki 2,20 m ilgio jungimo į tinklą laidų.

Garantija: netinkamai įrengus, prijungus ar sumontavus gaminio garantija nebegalioja.

Pastaba: Bet kokius darbus prietaiso viduje, įskaitant maitinimo laido pakeitimą, turi atlikti tik specialiai išmokyti techninės pagalbos tarnybos darbuotojai.

Prietaiso montavimas

⚠ Asmenys, nešiojantys elektroninius implantus!

Prietaise gali būti nuolatinių magnetų, kurie gali turėti įtakos elektroninių implantų, pvz., širdies stimuliatorių ar insulino pompų, veikimui. Todėl montuojant atstumą nuo elektroninių implantų turi būti mažiausiai 10 cm.

⚠ Elektros smūgio pavojus!

Prietaiso viduje esančios konstrukcinės dalys gali būti aštrios. Jos gali pažeisti elektros laidą. Montuodami neperlenkite ir neprispauskite prijungimo kabelio.

⚠ Pavojus susižeisti!

Dalys, kurios yra prieinamos montuojant, gali būti su aštriomis briaunomis. Mūvėkite apsaugines pirštines.

Oro ištraukimo režimas: uždėkite kaitlentę ir prijunkite vamzdžius (6a pav.)

1. Prie oro ištraukimo kanalo pritvirtinkite tarpinę. Tarpinę tvirtinkite daugiausia 5 mm nuo krašto.
2. Nesandarinkite silikonu.
3. Į baldo galinėje sienelėje išpjautą angą įdėkite sandariklį.
4. Išlygiuokite prietaisą pagal priekinę įmontavimo nišos dalį.
5. Atsargiai įstatykite prietaisą į balde išpjautą angą.
6. Įkiškite oro ištraukimo kanalą į prietaiso kitoje pusėje esančią ventiliacijos angą.

Recirkuliacijos režimas: uždėkite kaitlentę ir nutieskite vamzdžius tarp prietaiso ir baldo užpakalinės sienelės (6b pav.)

Dėmesio!

Negalima prietaiso montuoti šalia sienų be izoliacijos.

1. Kaitlentės kitoje pusėje į išleidimo angą įstatykite adapterį.
2. Nuplėškite nuo adapterio lipniąją plėvelę.
3. Nesandarinkite silikonu.
4. Išlygiuokite prietaisą pagal priekinę įmontavimo nišos dalį.
5. Atsargiai įstatykite prietaisą į balde išpjautą angą.
6. Apatinėje spintelėje adapterio šoninius laikiklius prispauskite prie baldo galinės sienelės ir priklijuokite. Tai darydami laikykite adapterį už vidurinio laikiklio. Jei reikia, papildomai užfiksuokite varžtais.

Jei recirkuliacijos režimas reguliuojamas: uždėkite kaitlentę ir sumontuokite oro ištraukimo kanalą su difuzoriumi. (6c pav.)

1. Kai naudojamas recirkuliacijos kanalas: pritvirtinkite tarpinę prie recirkuliacijos kanalo. Tarpinę tvirtinkite daugiausia 5 mm nuo krašto.
2. Nesandarinkite silikonu.
3. Išlygiuokite prietaisą pagal priekinę įmontavimo nišos dalį.
4. Atsargiai įstatykite prietaisą į balde išpjautą angą.
5. Sujunkite recirkuliacijos kanalo konstrukcinės dalis ir įkiškite kanalą į kitoje kaitlentės pusėje esančią išleidimo angą.
6. Prijunkite difuzorių prie recirkuliacijos kanalo.

Prietaiso prijungimas

Pastabos

- Naudojant oro ištraukimo režimu, reikėtų įmontuoti vienpusę sklendę, kurios didžiausias atidarymo slėgis būtų 65 Pa. Jei ji nepristatyta kartu su prietaisu, galite įsigyti specializuotoje parduotuvėje.
- Jeigu šalinamas oras nukreipiamas per išorinę sieną, reikia naudoti teleskopinę movą.

Oro ištraukimo jungties įrengimas

1. Pritvirtinkite prie plokščiojo kanalo alkūnės oro ištraukimo vamzdį.
2. Prijunkite prie oro ištraukimo angos.
3. Tinkamai susandarinkite sujungimo vietas.

Filtro įdėjimas

1. Kairėje ir dešinėje prietaiso pusėse įdėkite du iš naudojamų filtrų ir pastumkite juos į priekį. (7a pav.)
2. Kitus filtrus įdėkite prietaiso kairėje ir dešinėje pusėse.
3. Įdėkite metalinį riebalų filtrą. (7b pav.)

Srovės tiekimo prijungimas

- Įtampą žr. specifikacijų lentelėje.
 - Junkite griežtai pagal jungimo schemą (8 pav.):
BN: rudas
BU: mėlynas
GN / YE: geltonas ir žalias
BK: juodas
GY: pilkas
 - Atsižvelgiant į prijungimo būdą, gali prireikti pakeisti iš gamyklos pristatytų laidų galų movų išdėstymą. Norint uždėti laidų galų movą, jungiančią du laidus, gali tekti sutrumpinti gyslas ir pašalinti izoliaciją.
1. Jei prietaiso indikatoriuje rodoma *U400, E05 13* arba *E*, prietaisas prijungtas netinkamai. Atjunkite prietaisą nuo elektros lizdo ir patikrinkite, ar prietaiso jungtis (4 pav.) ir pastato elektros lizdo jungtis (8 pav.) atitinka jungimo schemą, pateiktą šioje montavimo instrukcijoje.
 2. Jei prietaiso indikatoriuje klaidos nerodoma, patikrinkite ventiliatoriaus veikimą pagal naudojimo instrukciją.

Oro ištraukimo režimo arba recirkuliacijos režimo rodmens perjungimas

Norint, kad prietaisas veiktų oro ištraukimo režimu arba recirkuliacijos režimu, pagrindiniuose nuostatuose reikia atitinkamai perjungti elektroninės valdymo sistemos indikatorių. Apie tai skaitykite naudojimo instrukcijos skyriuje **Pagrindiniai nuostatai**.

Prietaiso išmontavimas

1. Išjunkite prietaisą iš elektros tinklo.
2. Nuimkite oro ištraukimo kanalą arba atjunkite recirkuliacijos jungtį.
3. Prietaisą išimkite spausdami iš apačios.

Dėmesio!

Prietaiso pažeidimai: Nebandykite prietaiso ištraukti iš viršaus.

Iv

⚠ Svarigas drošības norādes

Uzmanīgi izlasiet šo pamācību. Tikai tad Jūs varēsiet droši un pareizi lietot savu ierīci. Lietošanas instrukciju saglabājiet, lai varētu to izmantot vēlāk vai arī vajadzības gadījumā nodot nākamajam īpašniekam.

Lietošana ir droša tikai tad, ja uzstādīšana ir tehniski pareiza un atbilstīga pamācībai. Par pareizu iekārtas darbību uzstādīšanas vietā atbild uzstādītājs.

Personām ar elektriskajiem implantiem!

Ierīcē var būt pastāvīgie magnēti, kas var ietekmēt elektronisko implantu, piemēram, sirds ritma stimulatoru vai insulīna sūkņu, darbību. Tāpēc montāžas laikā ievērojiet vismaz 10 cm attālumu no elektriskajiem implantiem.

Ražotājs neuzņemas atbildību par darbības traucējumiem vai iespējamiem bojājumiem, kas radušies nepareizas elektroinstalācijas dēļ.

Barošanas vads: iespējams, tas jau ir pieslēgts sildvirsmas pieslēguma kārbai vai arī tiek piegādāts kopā ar iekārtu un to drīkst uzstādīt tikai profesionāli speciālisti vai kvalificēts klientu apkalpošanas dienesta personāls. Vajadzīgie pieslēguma dati ir norādīti iekārtas datu plāksnītē un pieslēguma shēmā.

Izmantojiet tikai ierīces komplektā ietilpstošo vai klientu apkalpošanas dienesta ieteikto kabeli.

Pirms veicat jebkādus darbus, vienmēr atvienojiet elektropadevi.

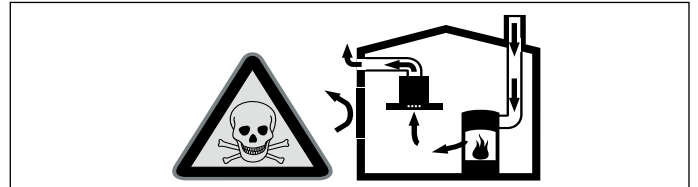
Uzstādot ierīci, jāievēro spēkā esošie būvniecības noteikumi un vietējie elektroenerģijas un gāzes pakalpojumu sniedzēju noteikumi.

Veidojot izplūdes gaisa novadīšanas sistēmu, jāievēro visas atbildīgo iestāžu un likumā noteiktās prasības (piem., valsts būvnoteikumi).

Dzīvības apdraudējums!

Atpakaļ iesūktas dūmgāzes var izraisīt saindēšanos.

Ja vienlaikus darbinā ierīci gaisa novadīšanas režīmā un pavardu, kas izmanto telpas gaisu, jānodrošina pietiekama gaisa pieplūde.



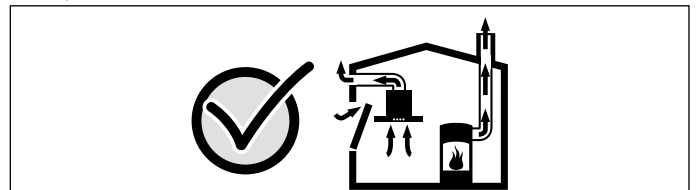
Pavardi, kas izmanto telpas gaisu (piem., ar gāzi, eļļu, malku vai oglēm darbināmas sildierīces, caurplūdes sildītāji, karstā ūdens sildītāji), piesaista degšanai vajadzīgo gaisu no telpas, kurā tie ir uzstādīti, un izvada atgāzes uz āru pa izplūdes sistēmu (piem., skursteni).

Ja vienlaikus ir ieslēgts arī tvaika nosūcējs, no virtuves un blakustelpām tiek izsūkts gaiss – bez pietiekamas gaisa pieplūdes veidojas pazemināts spiediens. Tad indīgās gāzes no skursteņa vai gaisa izvades šahtas tiek iesūktas atpakaļ dzīvojamās telpās.

- Tādēļ vienmēr jānodrošina pietiekama gaisa pieplūde.

- Ja izmanto tikai pieplūdes gaisa/atgaisa sienas kārbas, nepieciešamās robežvērtības var netikt sasniegtas.

Droša lietošana ir iespējama tikai tad, ja pazeminātais spiediens pavarda uzstādīšanas telpā nepārsniedz 4 Pa (0,04 mbar). Šādu spiedienu var nodrošināt, ja degšanai vajadzīgais gaiss var ieplūst pa nenoslēdzamiem atvērumiem, piem., logiem, durvīm, un pa pieplūdes gaisa/atgaisa sienas kārbām, kā arī ar citiem tehniskiem risinājumiem.



Šajos jautājumos noteikti konsultējieties ar atbildīgo drošības speciālistu, kas var novērtēt visas ēkas ventilācijas sistēmas darbību un ieteikt vajadzīgos risinājumus.

Ja tvaika nosūcējs tiek darbināts tikai gaisa cirkulācijas režīmā, tad tā darbība ir iespējama bez ierobežojumiem.

Dzīvības apdraudējums!

Atpakaļ iesūktas dūmgāzes var izraisīt saindēšanos. Ja uzstāda ar no telpas gaisa atkarīgu pavardu, tvaiku nosūcēja elektropadeve jāapriko ar atbilstīgu drošinātāju.

Ugunsbīstamība!

Tauku nogulsnes tauku filtrā var aizdegties. Nedarbojieties iekārtas tuvumā ar atklātu liesmu (piem., nēflambējiet). Uzstādiet iekārtu virs cietā kurināmā (piem., malkas vai ogļu) pavarda tikai tad, ja tam ir slēgts, nenonēmams pārsegs. Pavardam nedrīkst ļaut dzirksteļot.

Savainojumu risks!

- Izmaiņas ierīces elektriskajā vai mehāniskajā uzbūvē ir bīstamas un var radīt traucējumus ierīces darbībā. Neveiciet nekādas izmaiņas ierīces elektriskajā vai mehāniskajā uzbūvē.

- Montāžas sastāvdaļām var būt asas malas, tāpēc izmantojiet aizsargcimdus.

- Ierīce ir smaga. Lai ierīci varētu pārvietot, ir nepieciešamas 2 personas. Izmantojiet tikai piemērotus palīgīdzekļus.

Nosmakšanas risks!

Iepakojuma materiāli ir bīstami bērniem. Nekad neļaujiet bērniem rotaļāties ar iepakojuma materiālu.

Neiebūvējiet šo ierīci laivās vai transportlīdzekļos.

Virtuves darba virsma: līdzena, horizontāla, stabila. Ievērojiet virtuves darba virsmas ražotāja norādes.

- Darba virsmai, kurā tiek iebūvēta sildvirsma, jāiztur apm. 60 kg slodze. Ja nepieciešams, pastipriniet darba virsmu ar temperatūras un ūdens izturīgu materiālu.
- Sildvirsmas līmeņojumu pārbaudiet tikai pēc tās iebūvēšanas.

Norādījumi

- Nolimēņojot ierīci, neizmantojiet stiprinājumus tikai dažās vietās.
- Darba virsmas pielāgojumus jāveic tikai specializētajam pakalpojumu sniedzējam atbilstīgi iebūvēšanas shēmai. Izgriezumu malai jābūt precīzai, lai griezumam malas būtu skaidri redzamas virspusē. Izgriezumu malas notīriet un attaukojiet, izmantojot atbilstošus tīrīšanas līdzekļus.

Vispārēji norādījumi

Saudzējiet ierīces virsmas. Instalējot izvairieties no to bojāšanas.

Gaisa novadīšanas režīms

Norādījums: Izplūdes gaisu nedrīkst novadīt ne funkcionējošā dūmvadā vai izplūdes gaisa izvadā, ne arī šahtā, kas paredzēta gaisa atsūkņšanai no telpām, kurās uzstādīti kamīni.

Ja izplūdes gaiss tiek novadīts caur nefunkcionējošu dūmvadu vai izplūdes gaisa izvadu, nepieciešama atbildīgā skursteņslaucītāja atļauja.

Atgaisa vads

Norādījums: Ierīces ražotājs neatbild par sūdzībām, kas attiecas uz cauruļu posmiem.

- Ierīce darbojas ar optimālu jaudu, ja izmanto īsu, taisnu atgaisa cauruli ar iespējami lielu diametru.
- Ja izmanto garas, nelīdzenas atgaisa caurules, vairākus cauruļu izliekumus vai caurules ar diametru, kas ir mazāks par 150 mm, nosūkšanas jauda nav optimāla un ventilatora darbība ir skaļāka.
- Atgaisa vada instalācijā jāizmanto ugunsdroša materiāla caurules vai šūtenes.
- Ja izplūdes gaiss tiek izvadīts pa ārējo sienu, jāizmanto teleskopiska sienas kārbā.

Kondensāta atplūde var radīt bojājumus. Uzstādiet gaisa novadīšanas kanālu ieslipi pret ierīci (1° kritums).

Apaļās caurules

Ieteicamais iekšējais diametrs — 150 mm.

Plakanās caurules

Iekšējam diametram jāatbilst apaļo cauruļu diametram.

Ø 150 mm apm. 177 cm²

- Plakanajām caurulēm jābūt bez asiem izliekumiem.
- Ja cauruļu diametri savstarpēji nesakrīt, ievietojiet blīvēnti.

Norādījums: Uzstādīšanai piemērotus gaisa izvades kanālus var iegādāties tehniskajā klientu apkalpošanas centrā, mūsu tīmekļa vietnē vai specializētajās tirdzniecības vietās.

Elektropieslēgums

Vajadzīgie pieslēguma dati ir norādīti ierīces tipveida datu plāksnītē.

Šī ierīce atbilst EK radio traucējumu noteikumiem.

Ierīci pie elektrotīkla drīkst pieslēgt tikai sertificēts speciālists. Ierīce jāuzstāda atbilstīgi jaunākajiem IEE („Institute of Electrical Engineers”) noteikumiem. Ja pieslēgums nav izveidots pareizi, iespējami ierīces bojājumi.

Pārliedzinieties, vai elektrotīkla spriegums atbilst datu plāksnītē norādītajai vērtībai.

Pārliedzinieties, vai zemējums elektrotīklā ir pareizs un ēkas drošinātāji un kabeļu un vadu sistēma atbilst ierīces elektriskajai jaudai.

Ierīkojot pieslēgkabeļus, raugieties:

- lai kabelis nebūtu iespiļēts vai iespiests;
- lai kabelis nepieskartos asām malām;
- lai kabelis nepieskartos metāla korpusam ierīces apakšdaļā, jo tas kļūst karsts.

Pirms ierīces pievienošanas pārbaudiet ēkas elektroinstalāciju.

Pārbaudiet, vai ēkas elektroinstalācijā ir uzstādīti atbilstoši drošinātāji. Ierīces spriegumam un frekvencei jāatbilst elektroinstalācijas parametriem (sk. datu plāksnīti).

Ierīce atbilst aizsardzības I klasei, un to atļauts ekspluatēt tikai ar pievienotu aizsargvadu.

Instalācijā jābūt uzstādītam visu kontaktu atvienotājslēdzim ar vismaz 3 mm kontaktspraugu. Tam jāvar piekļūt arī pēc montāžas.

Pievienot vai nomainīt savienojuma vadu drīkst tikai kvalificēts elektriķis saskaņā ar spēkā esošajiem noteikumiem.

Garantija: nepareizas uzstādīšanas vai savienojuma dēļ produkta garantija nebūs spēkā.

Norādījums: Jebkura darbība ierīces iekšpusē, tostarp barošanas vada maiņa, ir jāveic tikai un vienīgi kvalificētam tehniskā atbalsta dienesta personālam.

Instalācijas sagatavošana

Ierīces izmēri un drošības attālumi

- Ņemiet vērā ierīces izmērus. (**A attēls**)
- Ņemiet vērā gaisa izvades kanāla izmērus. (**B attēls**)
- Gādājiet, lai pēc ierīces uzstādīšanas tai varētu ērti piekļūt un iztukšot pārplūdes tvertni. (**C attēls**)
- 50 mm attālums starp ierīci un mēbeles aizmugurējo sienu nodrošina optimālu jaudu. Ja attālums ir mazāks, jauda samazinās. (**D attēls**)
- Ievērojiet drošības attālumus. (**C, D, 1a attēls**)

Norādījums: Neievietojiet priekšmetus, kuri pārsniedz atvilktnes maksimālo augstumu. Šādi priekšmeti var atdurties pret ierīces pamatni un tādējādi izraisīt funkcionalitātes traucējumus.

Pārbaudiet mēbeli.

- Iebūvējamajai mēbelei jābūt horizontāli novietotai un jāspēj izturēt noteikts svars.
- Maksimālais ierīces svars ir apmēram **25 kg**.
- Darba virsmai, kurā iebūvē sildvirsmu, jāiztur apmēram 60 kg slodze.
- Ierīce ir pārāk smaga. Ierīces ievietošana jāveic divām personām.
- Uzreiz pēc sildvirsmas iebūvēšanas pārbaudiet, cik tā ir līdzīgi iebūvēta.
- Iebūvējamajām mēbelēm jāiztur līdz pat 90 °C temperatūra.
- Iebūvētās mēbeles stabilitātei jābūt nodrošinātai arī pēc izgriešanas darbu pabeigšanas.
- Darba virsma, it īpaši plānas darba virsma, izturība un stabilitāte ir jānodrošina ar atbilstīgu balsta konstrukciju. Ievērojiet ierīces, kā arī papildu elementu svaru. Izmantotajiem nostiprināšanas līdzekļiem jābūt karstumizturīgiem un mitrumizturīgiem.
- Zem ierīces neiebūvējiet cepeškrāsnis, dzesēšanas ierīces, trauku mazgājamās mašīnas, veļasmašīnas vai citas ierīces.

Norādījums: Tikai pēc ierīces ievietošanas iebūvētās mēbeles atvērumā pārbaudiet, vai ierīce ir uzstādīta taisni.

Mēbeļu sagatavošana

1. Izgriezums darba virsmā jāizveido saskaņā ar iebūves shēmu. (**1a attēls**)

Norādījums: Izgriezums jāizveido perpendikulāri darba virsmai jeb 90° leņķī. Izgriezuma sānu malām jābūt līdzenām. Daudzslāņu darba virsmās vajadzības gadījumā izgriezuma sānos piestipriniet līstes.

2. Izveidojiet izgriezumu aizmugures sienā, izmantojot šablonu (**1b, c attēls**). Ja gaisa plūsmas tiek izmantotas caurules mēbeles cokolā vai tiek izmantots ventilēšanas režīms, vajadzības gadījumā noņemiet mēbeles aizmugures sienu.

3. Gaisa cirkulācijas režīmam: mēbeles cokola līstē jāizveidojiet gaisa izvadus.

Norādījums: Gaisa izvadam jābūt ar vismaz aptuveni 440 cm² šķērsriezuma laukumu. Izplūdes atverei cokola panelī jābūt iespējami lielai, lai vilkme un darba trokšņi būtu minimāli.

4. Pēc izgriezuma izveides notīriet skaidas.

Norādījums: Izgriezuma virsmas noblīvējiet ar karstumizturīgu un ūdensizturīgu materiālu.

5. Lai nodrošinātu pareizu ierīces darbību, sildvirsmai jābūt atbilstoši ventilētai. Tādēļ apakšējā skapī izveidojiet gaisa izvadus ar vismaz 200 mm² šķērsriezuma laukumu.

6. Ja ierīci iebūvējat virs atvilktnes, ievērojiet minimālos attālumus. (**C, D attēls**)

Elektrotīkla savienojuma sagatavošana

Norādījums: Ievērojiet sadaļu **Pieslēgums pie elektrotīkla** nodaļā **Vispārīgas norādes**.

Ierīcēm bez uzstādīta vada, barošanas vadu ievadiet ligzdā.

1. Ar skrūvgriezi paceliet kontaktligzdas vāciņu. (**2 attēls**)
2. Atskrūvējiet stiprinājuma skrūvi un ar skrūvgriezi paceliet šūtenes apskavu. (**3 attēls**)

3. Savienojumu ar kontaktligzdu izveidojiet tikai tā, kā parādīts attēlā (**4 attēls**):

BN: brūns

BU: zils

GN/YE: dzeltens un zaļš

BK: melns

GY: pelēks

Norādījumi

- Ja nepieciešams, uzstādiet komplektā iekļautos vara savienojuma tiltiņus, kā parādīts attēlā.
- Pēc kabeļa pievienošanas pārliecinieties, vai ir pieskrūvētas kontaktligzdas skrūves.
- Ja saskaņā ar savienojumu shēmu ir izveidots 1N~ vai 2L/2N savienojums, 1 atbilst ventilatora motoram.
- Ja ir izveidots 2N~/3N~ savienojums, fāze L1 (pelēkais) atbilst ventilatora motoram.

4. Nostipriniet tīkla kabeli ar šļūtenes apskavu un pieskrūvējiet stiprinājuma skrūvi. (**5 attēls**)

5. Aizveriet kontaktligzdas vāciņu.

Norādījums: Novietojiet vadus kontaktligzdas vidū, lai atvieglotu aizvēršanu.

Norādījums: Ja nepieciešams garāks barošanas vads, sazinieties ar klientu apkalpošanas dienestu. Ir pieejami līdz 2,20 m gari barošanas vadi.

Garantija: nepareizas uzstādīšanas vai savienojuma dēļ produkta garantija nebūs spēkā.

Norādījums: Jebkura darbība ierīces iekšpusē, tostarp barošanas vada maiņa, ir jāveic tikai un vienīgi kvalificētam tehniskā atbalsta dienesta personālam.

Ierīces montāža

⚠ Personām ar elektriskajiem implantiem!

Ierīcē var būt pastāvīgie magnēti, kas var ietekmēt elektronisko implantu, piemēram, sirds ritma stimulatoru vai insulīna sūkņu, darbību. Tāpēc montāžas laikā ievērojiet vismaz 10 cm attālumu no elektriskajiem implantiem.

⚠ Strāvas trieciena risks!

Ierīces iekšējām detaļām var būt asas malas un stūri. Tie var bojāt pieslēguma kabeli. Uzstādīšanas laikā nelokiet un neiespīlējiet pieslēguma kabeli.

⚠ Savainojumu risks!

Montāžas sastāvdaļām var būt asas malas, tāpēc izmantojiet aizsargcimdus.

Gaisa novadīšanas režīmam: ievietojiet sildvirsmu un izveidojiet caurules savienojumu (6a attēls)

1. Nostipriniet blīvējumu pie gaisa izvades kanāla. Nostipriniet blīvējumu ne tālāk kā 5 mm no malas.
2. Blīvēšanai neizmantojiet silikonu.
3. Piestipriniet blīvējumu izgriezumā mēbeles aizmugurē.
4. Noregulējiet ierīces priekšdaļas novietojumu attiecībā pret iebūves nišu.
5. Piesardzīgi ievietojiet ierīci mēbeles izgriezumā.
6. Ievietojiet gaisa novadīšanas kanālu ventilācijas atverē, kas atrodas ierīces aizmugurē.

Gaisa cirkulācijas režīmam: ievietojiet sildvirsmu un izveidojiet caurules savienojumu starp ierīci un mēbeles aizmugurējo sienu (6b attēls)

Uzmanību!

Neuzstādiet ierīci pie sienām bez izolācijas.

1. Ievietojiet adapteri sildvirsmas aizmugurē esošajā izplūdes atverē.
2. Noņemiet no adaptera līplentes aizsargplēvi.
3. Blīvēšanai neizmantojiet silikonu.
4. Noregulējiet ierīces priekšdaļas novietojumu attiecībā pret iebūves nišu.
5. Piesardzīgi ievietojiet ierīci mēbeles izgriezumā.
6. Apakšējā skapī spiediet adapteri sānu turētājos pret mēbeles aizmugures sienu un pielīmējiet to. To darot, turiet adapteri pie vidējā turētāja. Ja nepieciešams, papildus fiksējiet ar skrūvēm.

Ja gaisa cirkulācijas režīms ir ierīkots: ievietojiet sildvirsmu un gaisa izvades kanālus ar difuzoru. (6c attēls)

1. Ja tiek izmantots gaisa cirkulācijas kanāls: pie gaisa cirkulācijas kanāla nostipriniet blīvējumu. Nostipriniet blīvējumu ne tālāk kā 5 mm no malas.
2. Blīvēšanai neizmantojiet silikonu.
3. Noregulējiet ierīces priekšdaļas novietojumu attiecībā pret iebūves nišu.
4. Piesardzīgi ievietojiet ierīci mēbeles izgriezumā.
5. Savienojiet gaisa cirkulācijas kanāla daļas vienu ar otru un ievietojiet sildvirsmas aizmugurē esošajā izplūdes atverē.
6. Savienojiet difuzoru ar gaisa cirkulācijas kanālu.

Ierīces pievienošana

Norādījumi

- Ja ierīci izmanto gaisa novadīšanas režīmā, jāuzstāda pretatplūdes vārsts, kura maksimālais atvēršanas spiediens ir 65 Pa. Ja ierīces piegādes komplektācijā nav iekļauts pretatplūdes vārsts, to var iegādāties specializētās tirdzniecības vietās.
- Ja izplūdes gaiss tiek izvadīts pa ārējo sienu, jāizmanto teleskopiska sienas kārba.

Atgaisa sistēmas savienojuma izveide

1. Piestipriniet gaisa novadīšanas cauruli pie plakanā kanāla stūra posma.
2. Izveidojiet savienojumu ar gaisa novadīšanas atveri.
3. Izmantojot piemērotus materiālus, noblīvējiet savienojuma vietas.

Filtra ievietošana

1. Ierīces labajā un kreisajā pusē ievietojiet divus filtrus un pabīdiet tos uz priekšu. (**7a attēls**)
2. Ierīces labajā un kreisajā pusē ievietojiet pārējos filtrus.
3. Ievietojiet metāla tauku filtru. (**7b attēls**)

Pieslēgšana pie elektrotīkla

- Spriegums: sk. datu plāksnīti.
 - Izveidojiet savienojumu tikai tā, kā parādīts savienojumu shēmā (**8 attēls**):
BN: brūns
BU: zils
GN/YE: dzeltens un zaļš
BK: melns
GY: pelēks
 - Atkarībā no savienojuma tipa, iespējams, jāveic izmaiņas rūpnīcas nodrošinātajā kontaktspailu izvietojumā. To darot, var būt jāsaīsina vadi un jānoņem izolācija, lai uzstādītu abus kabelus savienojumu kontaktspaili.
1. Ja ierīces displejā ir redzams *U400, E05 13* vai *E*, tā nav pareizi pievienota. Atvienojiet ierīci no strāvas avota un pārbaudiet, vai savienojums ar ierīci (**4 attēls**) un savienojums ar ēkas elektroinstalāciju (**8 attēls**) atbilst šajā montāžas pamācībā iekļautajai savienojumu shēmai.
 2. Ja ierīces displejā nav redzams nekāds kļūdas ziņojums, pārbaudiet ventilācijas darbību, kā minēts lietošanas pamācībā.

Rādījuma pārslēgšana uz gaisa novadīšanas vai gaisa cirkulācijas režīmu

Lai lietotu gaisa novadīšanas vai gaisa cirkulācijas režīmu, vajadzības gadījumā pamatīestatījumos jāmaina elektroniskās vadības indikatora iestatījums.

Nemiet vērā informāciju, kas sniegta lietošanas instrukcijas nodaļā **Pamatīestatījumi**.

Ierīces demontāža

1. Atvienojiet ierīci no elektrotīkla.
2. Noņemiet gaisa novades kanālu vai atvienojiet gaisa cirkulācijas stiprinājumus.
3. Izspiediet ierīci no apakšas.

Uzmanību!

Ierīces bojājumi: Nemēģiniet izcelt ierīci no augšas.