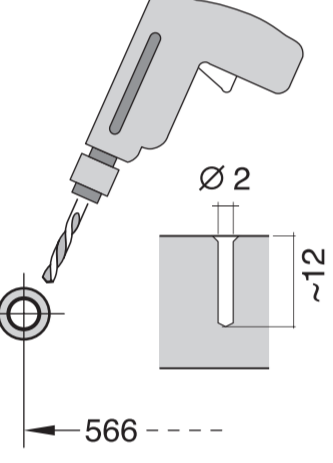
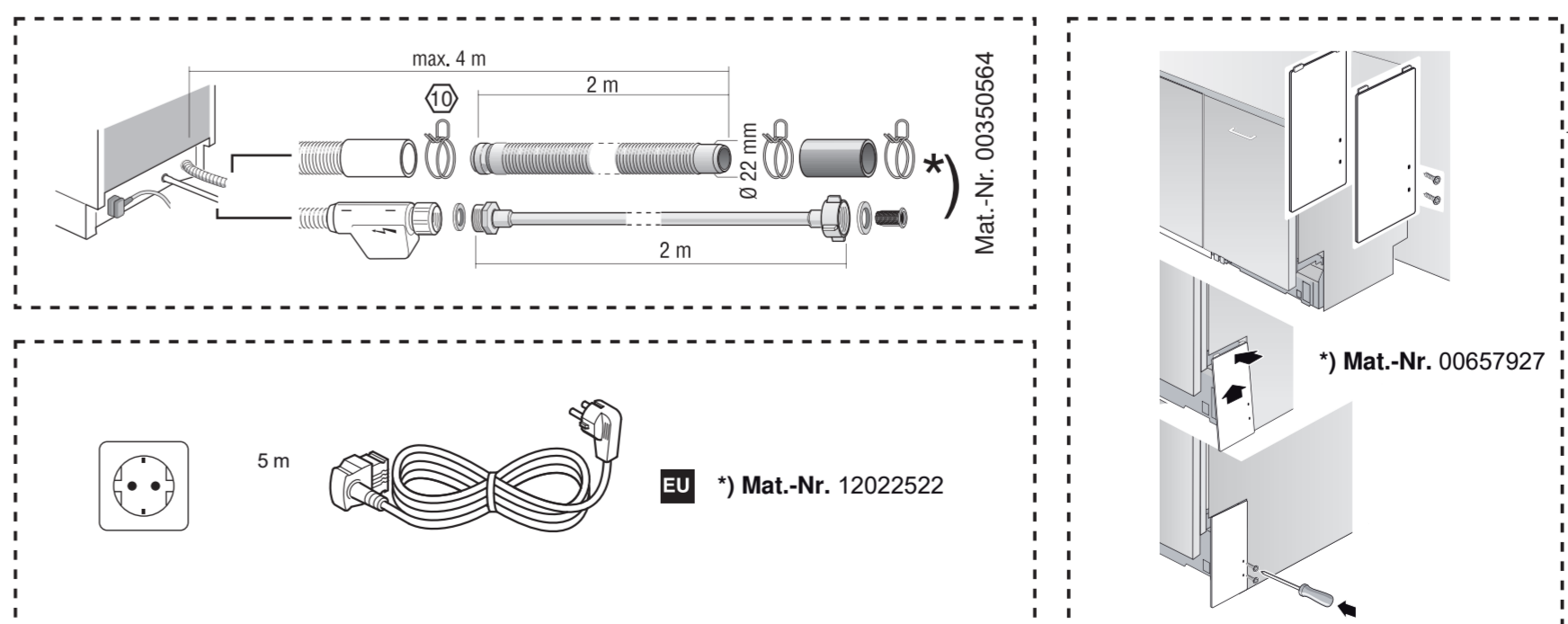
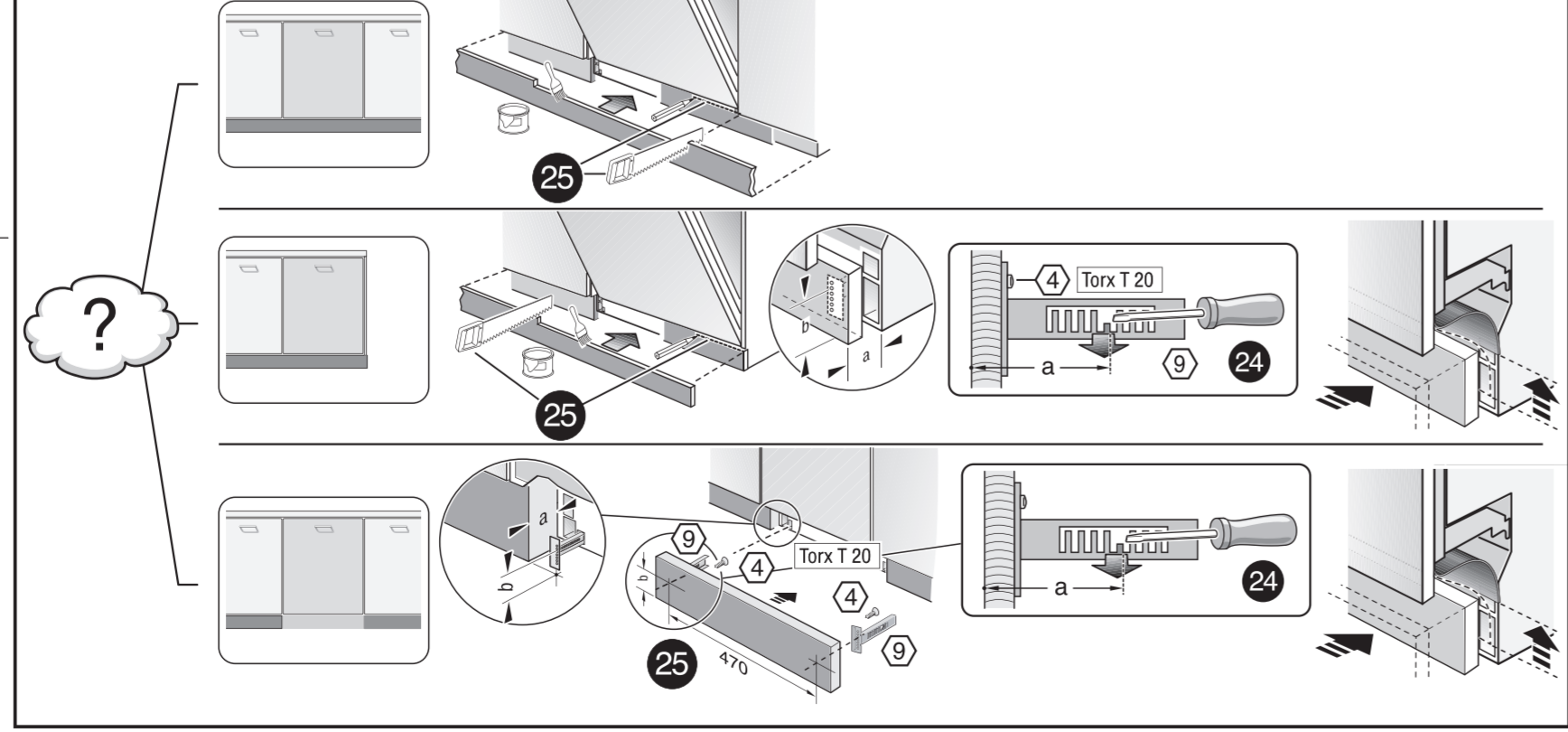
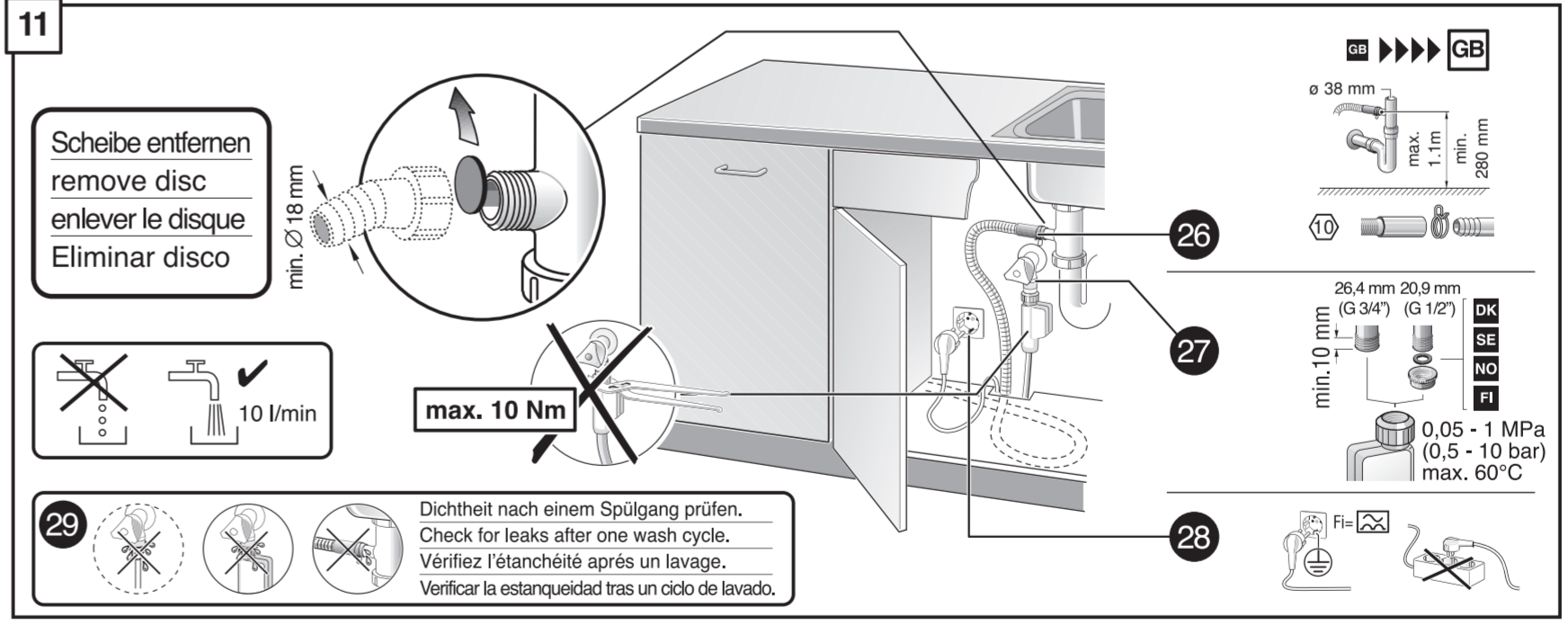
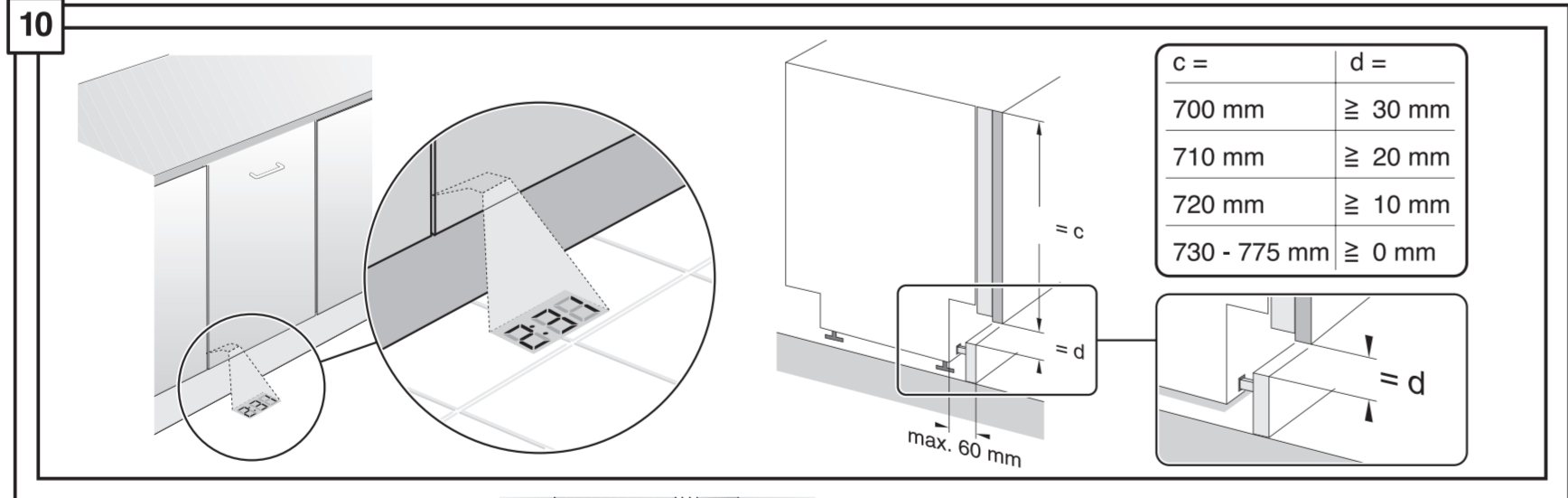
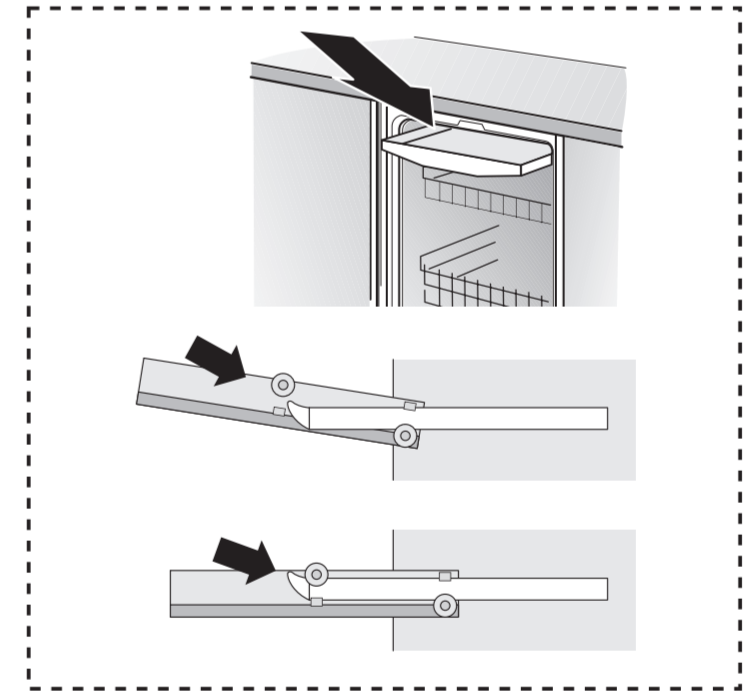
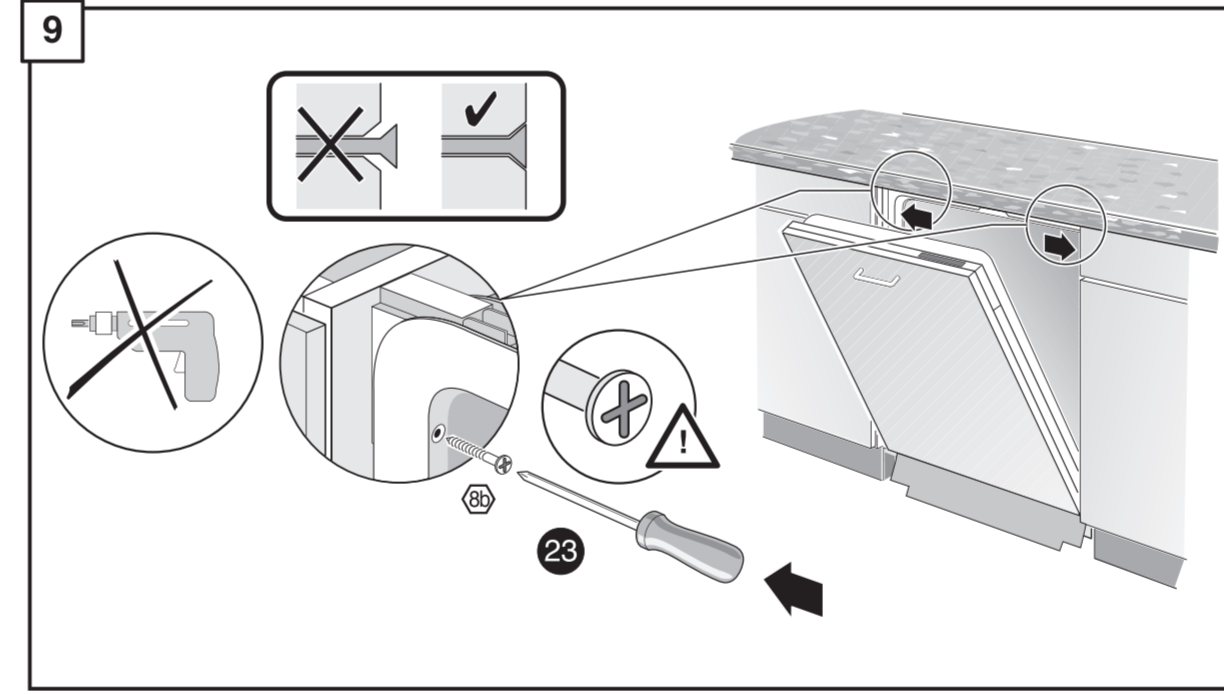
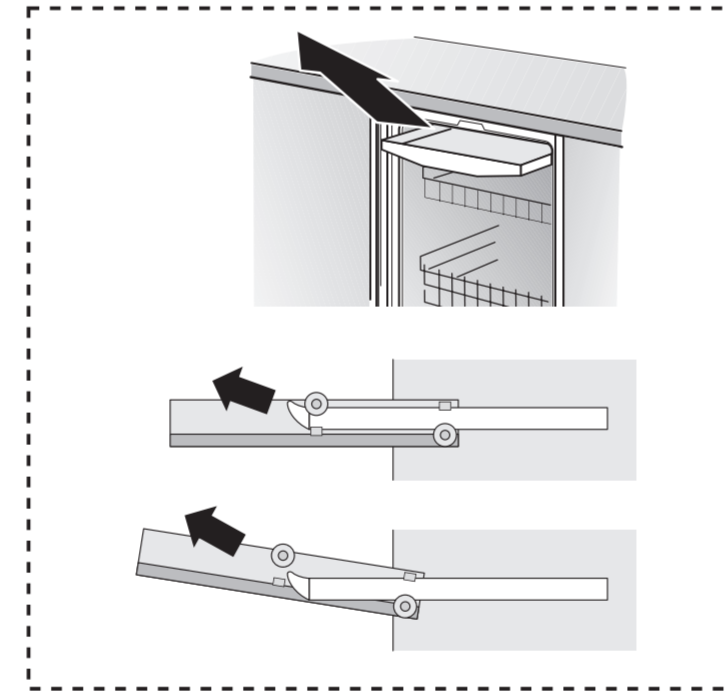
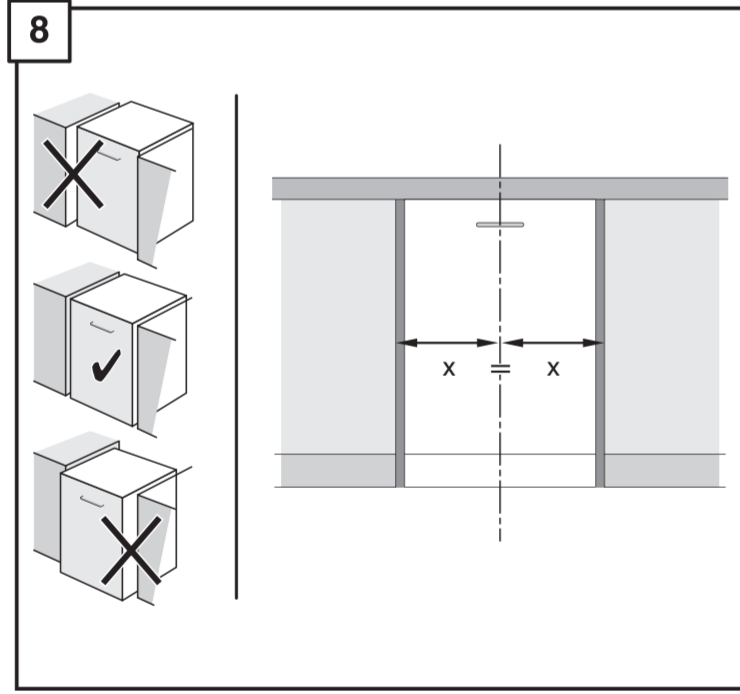
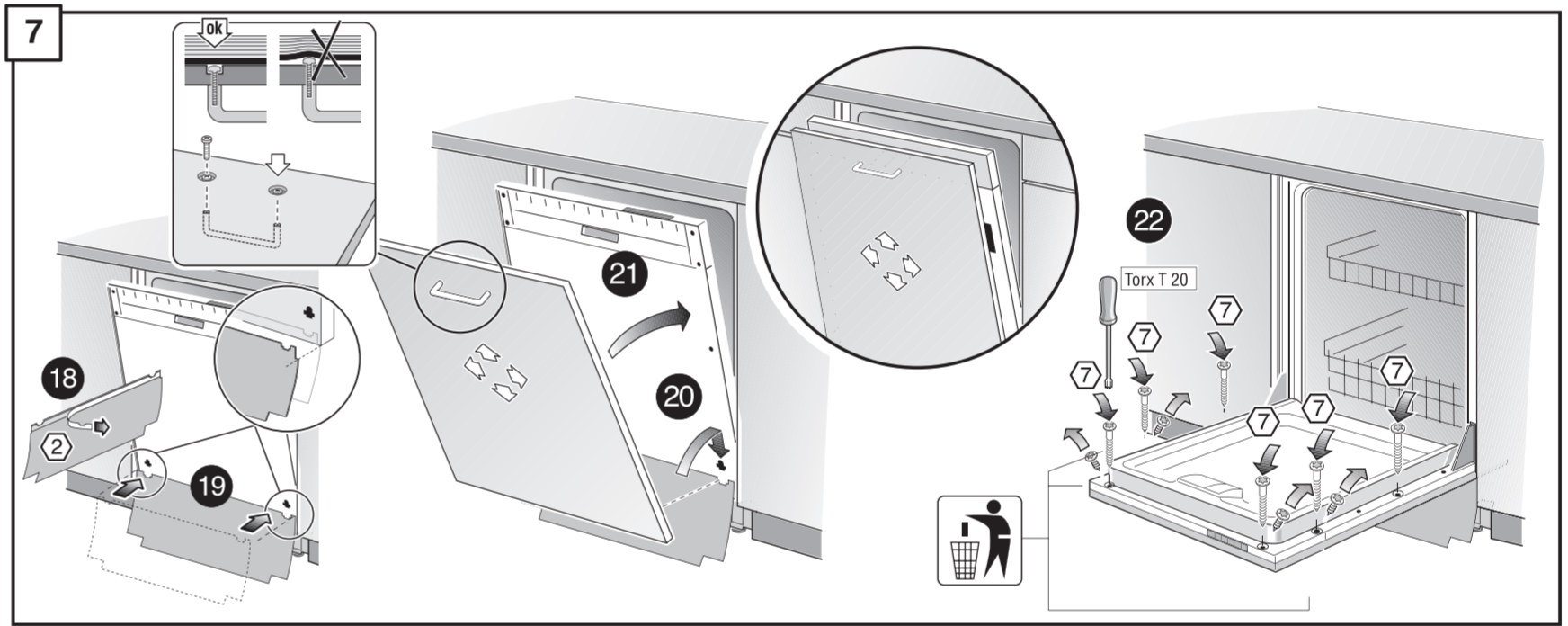
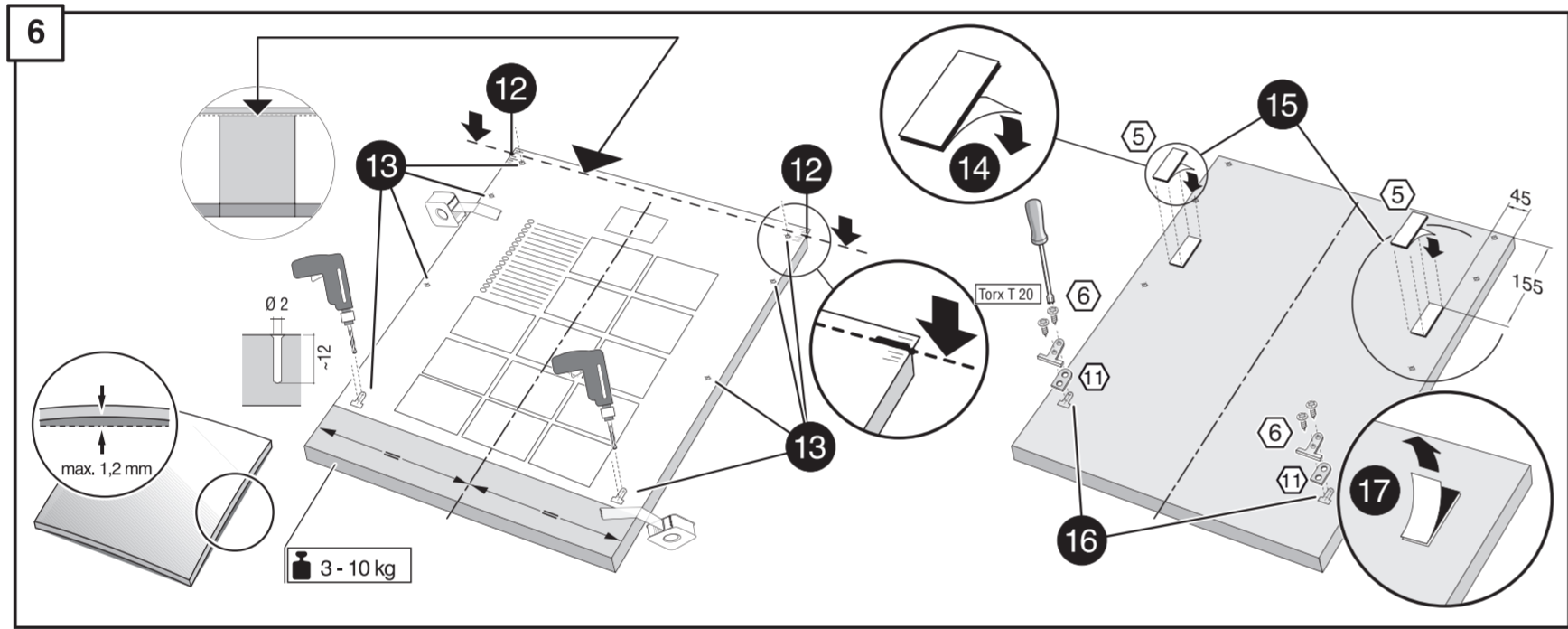
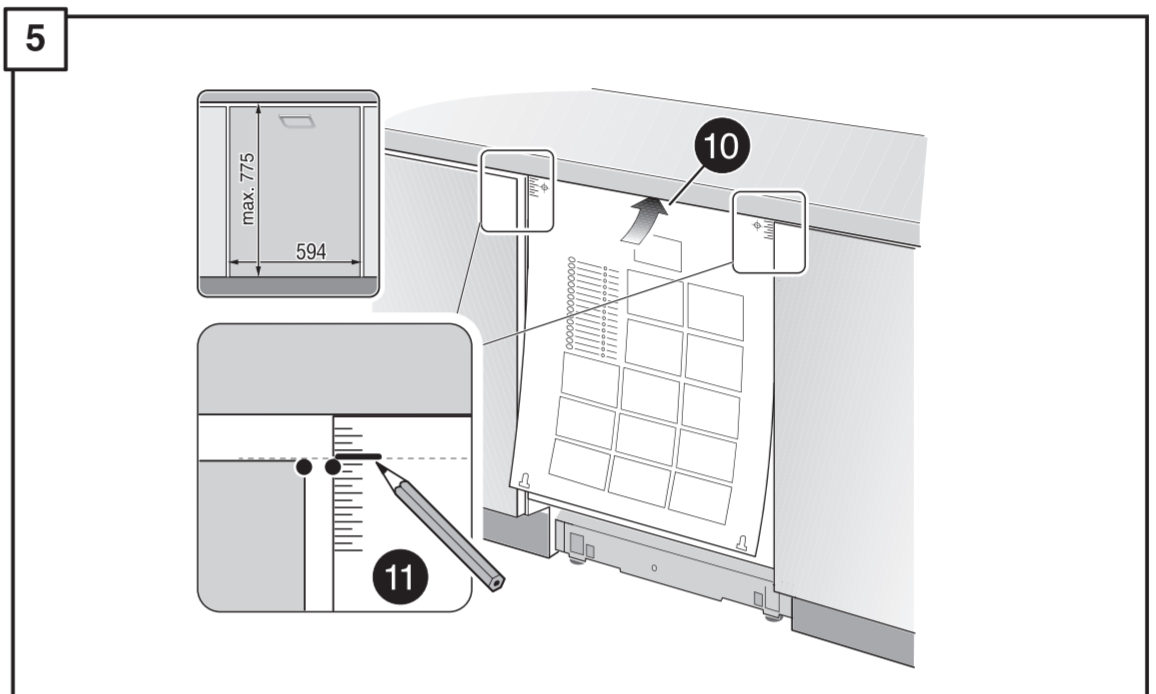
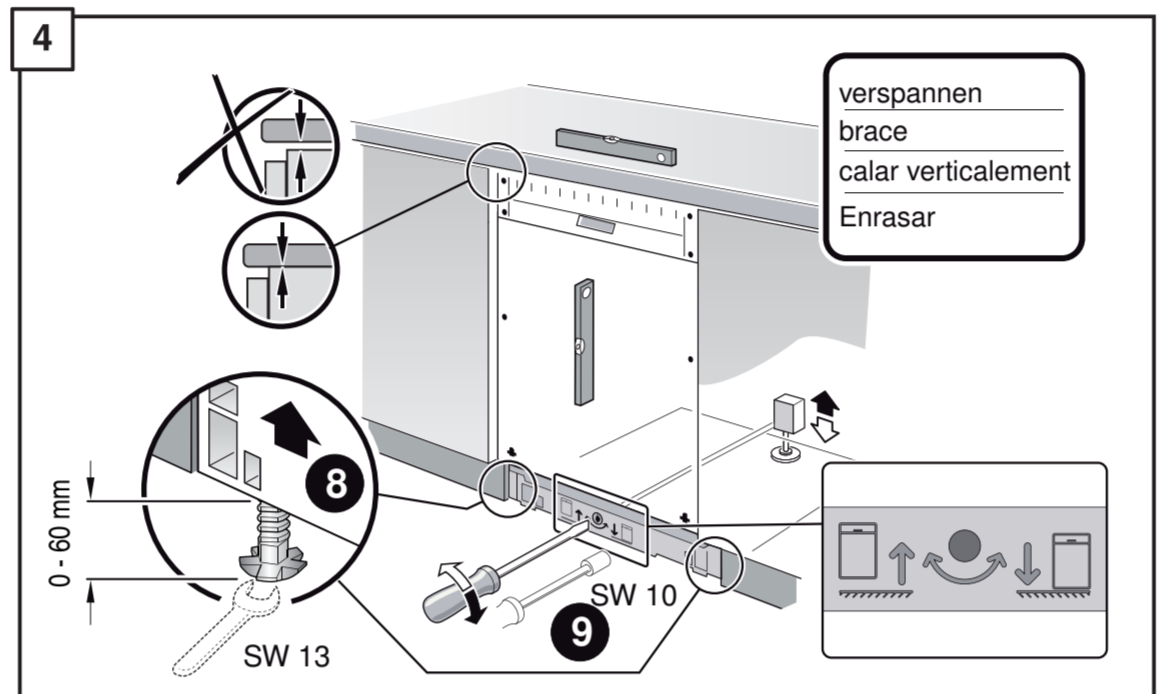
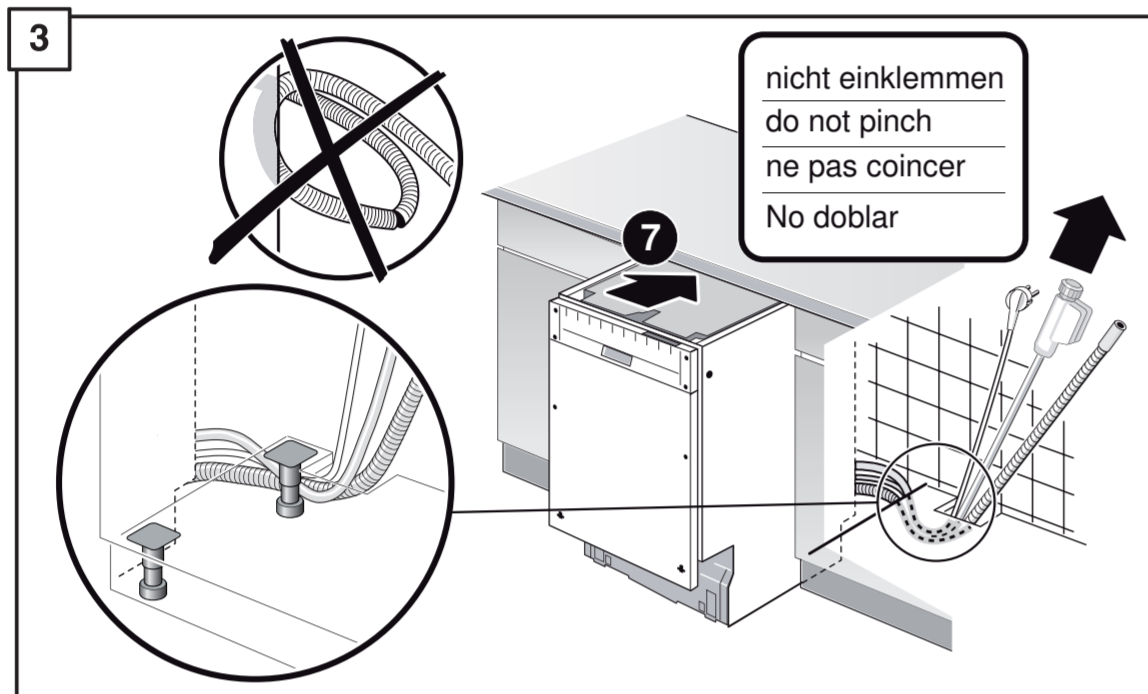
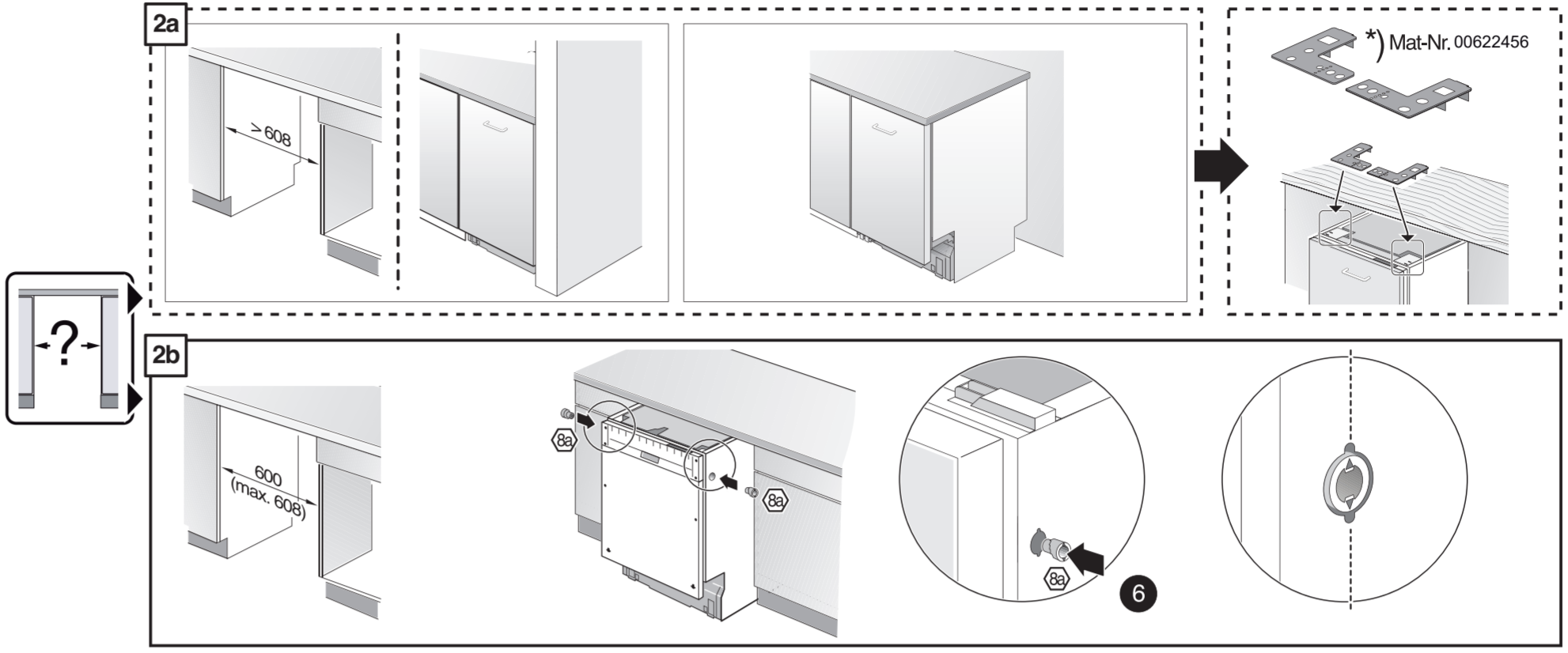
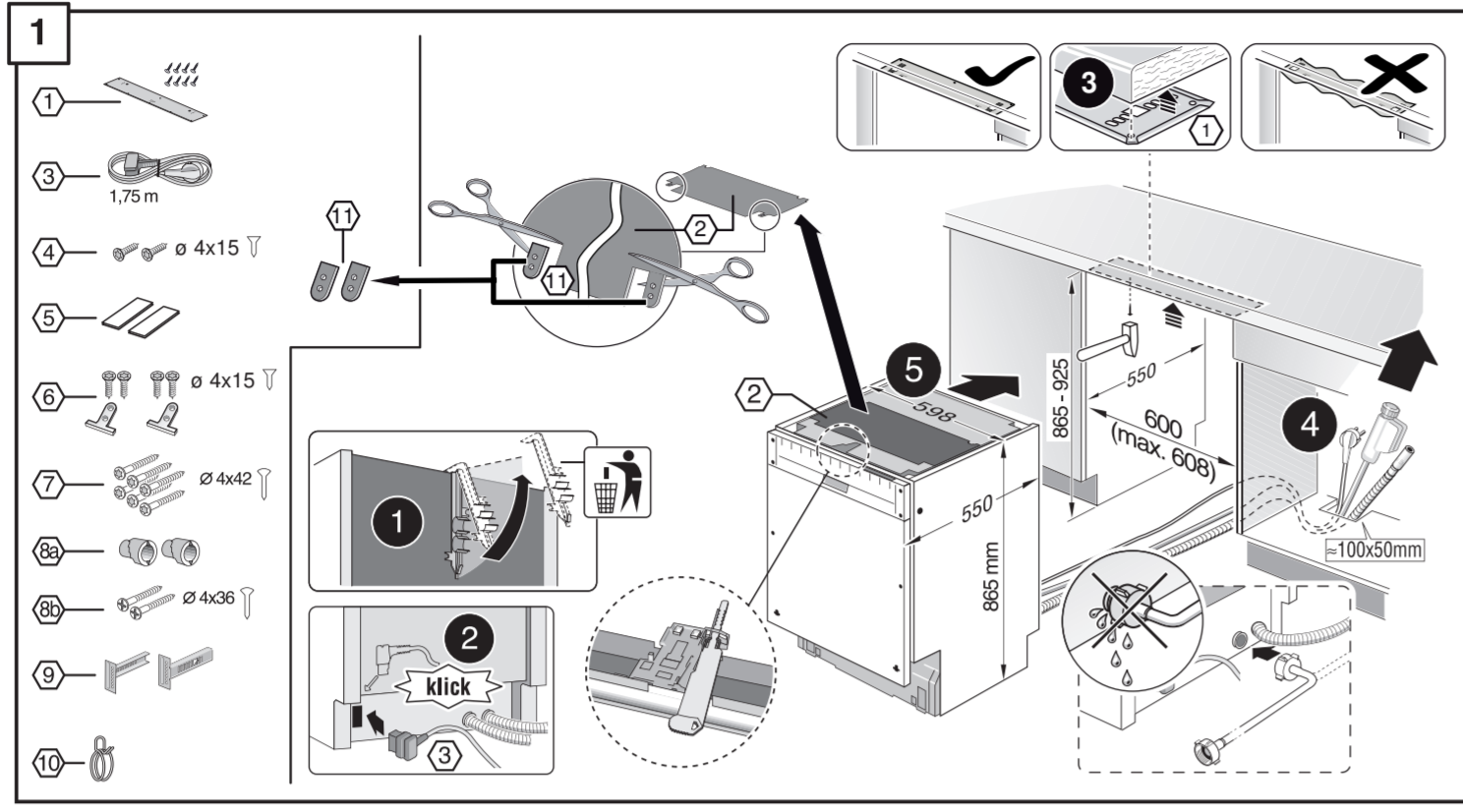


566

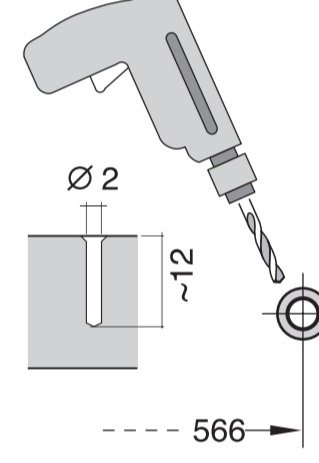
566

GV 640 Voll-I - 86,5 cm - m. GS 9001594261 (0205)

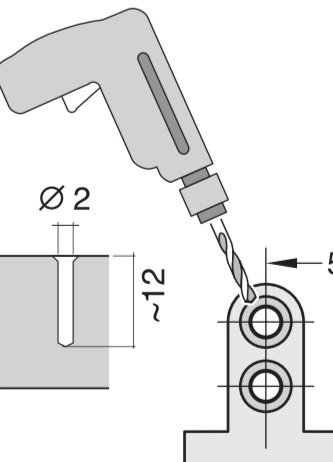
- | | | | |
|--|--|--|---|
| de Montageanleitung
*) Über Kundendienst erhältlich
) Available from customer service | no Monteringsanvisning
*) fåes hos kundeservice | sl Navodilo za montažo
*) Lahko nabavite v servisni službi | uz O'rnatish yo'riqnomasi
*) Mijozlarga xizmat ko'rsatish markazida mavud |
| en Installation instructions
*) Available from customer service | da Monteringsvejledning
*) Kan købes hos serviceafdelingen | mk Упутство за монтажа
*) Се добива преку службата за култови | kk Білдіріс құралының нұсқасы
*) Бұйымды алу үшін клиенттік қызметке хабарлаңыз |
| fr Notice de montage
*) Disponible par le biais du service après-vente | fi Asennusohje
*) Saatavissa huolopalvelusta | sq Udhëzues për montim
*) Sigurohet nëpërmjet servisit | uz Ўқув қўрсатқичи
*) Ўқув қўрсатқичи клиентлик қўрсатқичи орқали |
| nl Montagevoorschrift
*) Tegen meerprijs bij de Servicedienst verkrijgbaar | cs Montážní návod
*) K dispozici přes servisní službu | et Monteerimisjuhend
*) Kõige klientidele tasuta | fa راهنمای مونتاژ
*) از مرکز خدمات پس از فروش تهیه فرمایید |
| it Istruzioni per il montaggio
*) Disponibile presso il servizio assistenza clienti | sk Návod na montáž
*) Dostanete v službe zákazníkom | lv Montažimo instrukcija
*) Jā galma gauri klientu aptarnavimo servise | ar تعليمات التركيب
*) يمكن طلبها من مركز خدمة العملاء |
| es Instrucciones de montaje
*) Se puede adquirir a través del Servicio de Asistencia Técnica Oficial de la marca | pl Instrukcja montażu
*) Do uzyskania w punkcie serwisowym | hu Szerelési utasítás
*) A végösszeget keresetül kapható: | id Petunjuk pemasangan
*) Bisa didapatkan melalui Customer Service |
| pt Instruções de montagem
*) Pode ser adquirido nos nossos Serviços Técnicos | ru Инструкция по монтажу
*) Можно получить в сервисном центре | tr Montaj talimatları
*) Müşteri hizmetlerinden elde oluna bilir | zh-CN 安装说明
*) 可向售后服务站索取 |
| el Οδηγίες τοποθέτησης
*) Διατίθενται από την υπηρεσία τεχνικής εξυπηρέτησης πελατών | ro Instrucțiune de montaj
*) Se poate obține la serviciul pentru clienți | uk Інструкція з монтажу
*) Можна отримати через сервісний сервіс | vi Hướng dẫn lắp đặt
*) Có thể lấy được thông qua trung tâm dịch vụ khách hàng |
| lv Montāžas karteikums
*) Yetiklī servisā uzdevinā alnabīr | hr Uputstvo za montažu
*) Može se nabaviti preko servisne službe | az Quraşdırma təlimatları
*) Müştəri xidmətindən əldə oluna bilər | th 安裝說明書
*) 可向售後服務站索取 |



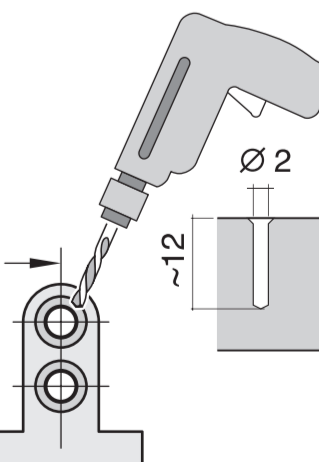
566



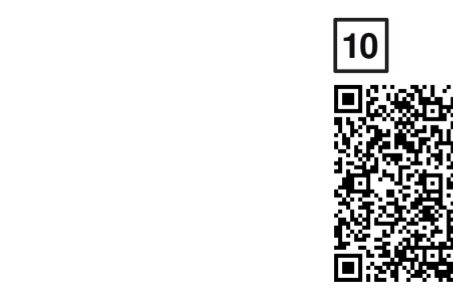
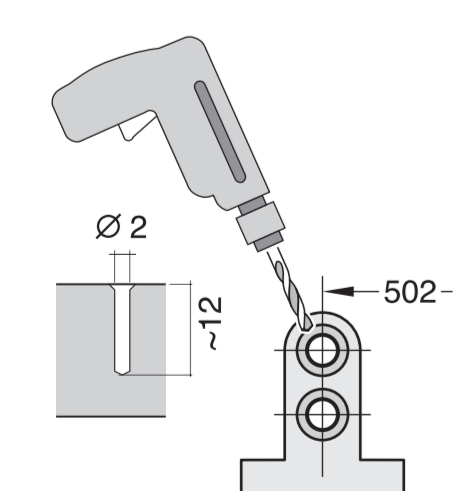
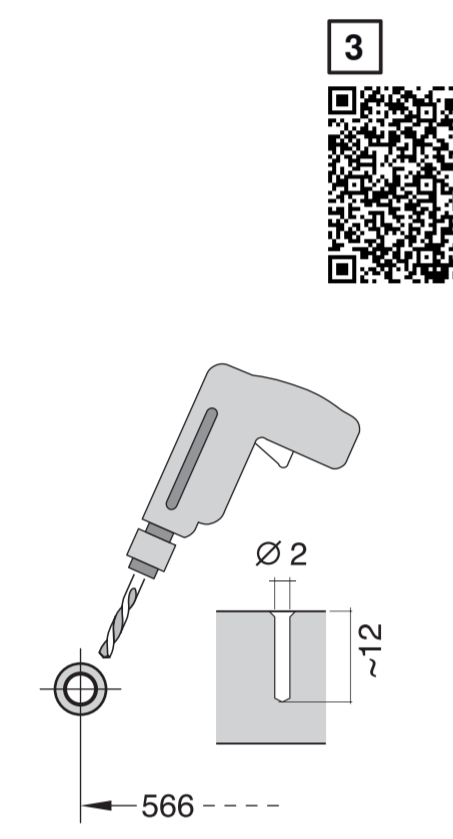
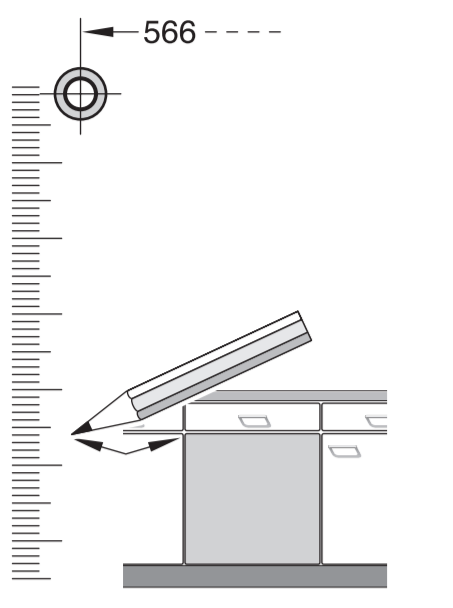
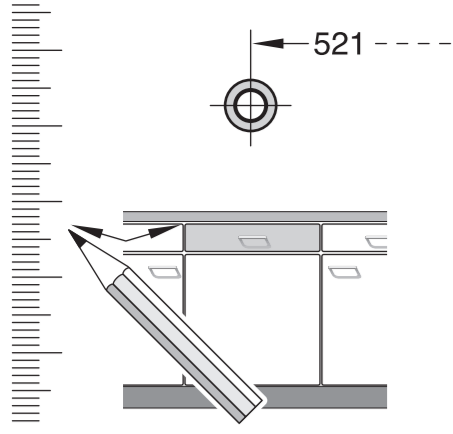
566



502



502



1

1 1.5 m
4 4x15
5 4x15
6 4x15
7 4x15
8 4x15
9 4x15
10

2a

2b

Mat-Nr. 00622456

3

4

Mat-Nr. 00622456

3

nicht einklemmen
do not pinch
ne pas coincer
No doblar

4

verspannen
brace
calar verticalement
Enrasar

0-80 mm
SW 13

5

max. 775
594

6

Torx T 20

7

max. 12 mm

3-10 kg

8

9

9

max. 10 Nm

9

10

c =	d =
700 mm	≥ 30 mm
710 mm	≥ 20 mm
720 mm	≥ 10 mm
730 - 775 mm	≥ 0 mm

max. 60 mm

10

Mat-Nr. 00350564

Mat-Nr. 00657927

11

Scheibe entfernen
remove disc
enlever le disque
Eliminar disco

max. 10 Nm

Dichtheit nach einem Spülgang prüfen.
Check for leaks after one wash cycle.
Vérifiez l'étanchéité après un lavage.
Verificar la estanqueidad tras un ciclo de lavado.

0.05 - 1 MPa
(0.5 - 10 bar)
max. 60°C

11

5 m

EU Mat-Nr. 12022522

1
4
5A

5A

6A

3-10 kg

Torx T 20

7A

max. 12 mm

8 11

