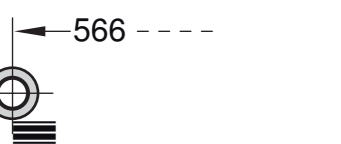
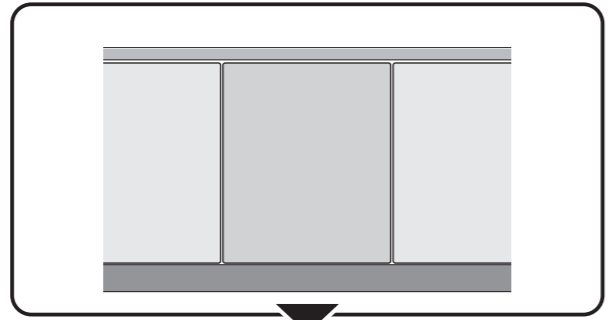
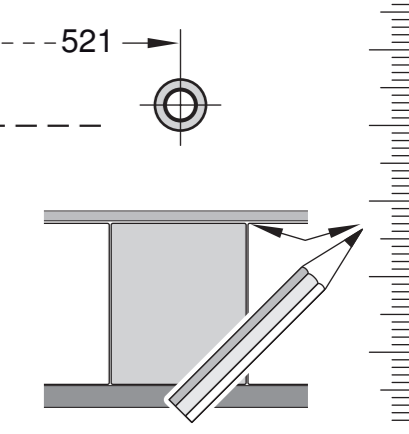
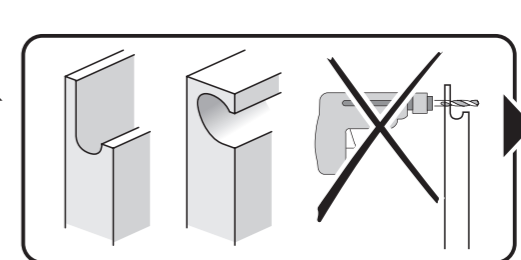
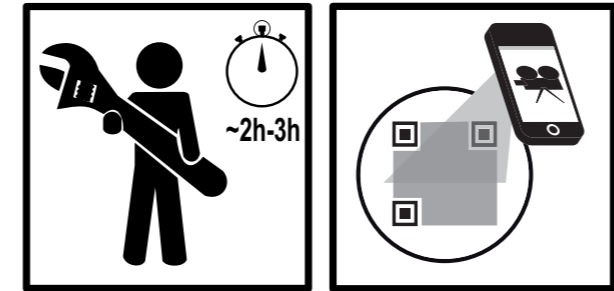


**en** Installation instructions  
 \*) Available from customer service  
**zh** 安装说明书  
 \*) 可向售后服务站索取。  
**ko** 설치 설명서  
 고객서비스 센터에서 구입 가능  
**ja** 組立て説明書  
 \*) カスタマーサービスを通じて入手可能  
**ar** تعليمات التركيب  
 \*) يمكن طلبها من مراكز خدمة العملاء



**1**

1 1.75 m  
 3 4x15  
 4 4x15  
 5 4x15  
 6 4x15  
 7 4x42  
 8 4x36  
 9 4x30

**2a**

**2b**

\*) Mat.-Nr. 00622456

**3**

do not pinch  
 不要夹住  
 검지치지 않도록한다  
 挟み込まないこと  
 تجنب مراكمة عدم جود الحصار

**4**

brace  
 秀索  
 고정 시킨다  
 固定する  
 يتم تثبيت بالشد

**5**

**6**

max. 12 mm  
 2.5 - 8.5 kg

**7**

**8**

adjust  
 調整  
 조정  
 設定する  
 ضبط

min. 70 mm  
 max. 100 mm

>100 mm

min. 70 mm  
 max. 100 mm

**9**

**10**

**11**

c =	d =
650 mm	≥ 30 mm
660 mm	≥ 20 mm
670 mm	≥ 10 mm
680 - 725 mm	≥ 0 mm

max. 60 mm

**12**

remove disc  
 拿下圆盘  
 판을 제거한다  
 ディスクを取り外す  
 يتم استبعاد القرص

max. 10 Nm

101 / min

max. 4 m

2 m

2 m

Mat.-Nr. 00350564

26.4 mm 20.9 mm  
 (G 3/4") (G 1/2")

0.05 - 1 MPa  
 (0.5 - 10 bar)  
 max. 60 °C

Fi = 23

Check for leaks after one wash cycle.  
 洗濯程序结束后检查是否密封  
 세척과정 종료 후에 밀폐상태를 확인한다  
 予了産終了後に密封性を検査する  
 بعد عملية غسل يتم التأكد من عدم وجود تسريب

**11**

**12**

5 m

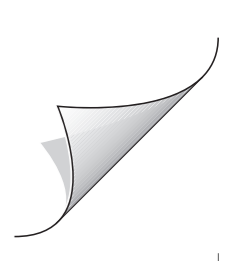
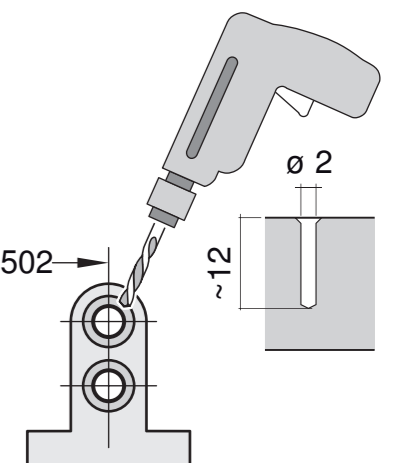
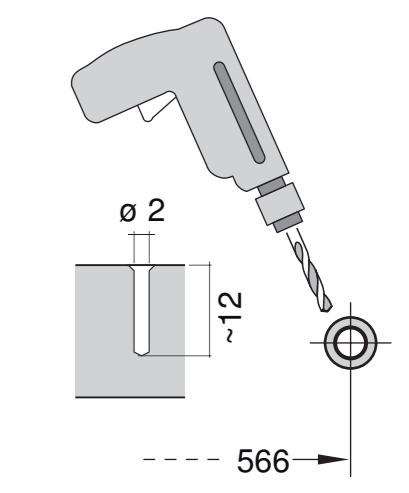
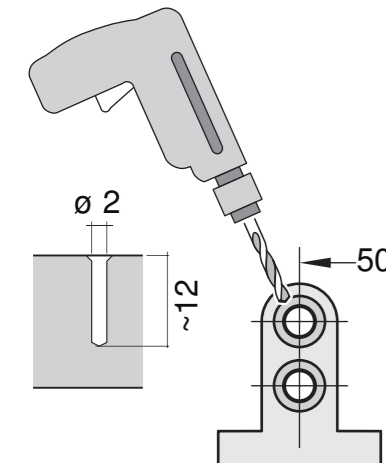
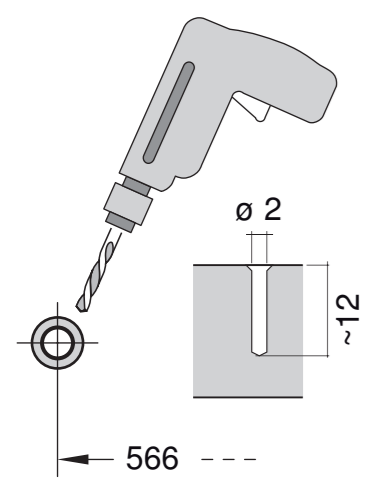
3 m

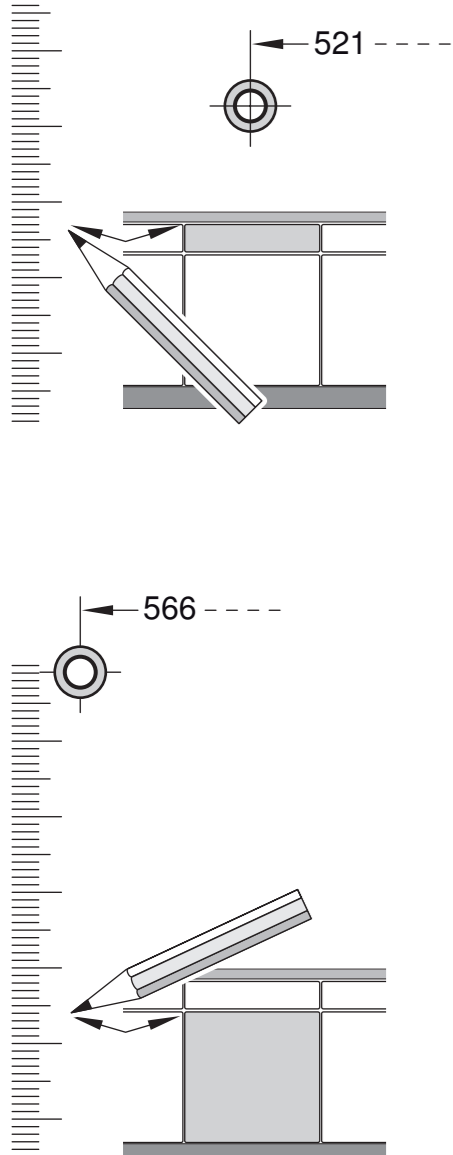
EU \*) Mat.-Nr. 12022522

GB \*) Mat.-Nr. 00644534

\*) Mat.-Nr. 00657927

GV 640 Voll-I - 81,5 cm - m - GS 9001594224 (0010)





**1**

- 1 1.75 m
- 3  $\phi$  4x15
- 4  $\phi$  4x15
- 5  $\phi$  4x15
- 6  $\phi$  4x15
- 7  $\phi$  4x42
- 8a  $\phi$  4x36
- 8b  $\phi$  4x36
- 9  $\phi$  4x30
- 10  $\phi$  4x30
- 11  $\phi$  4x30
- 12  $\phi$  4x30
- 13  $\phi$  4x30
- 14  $\phi$  4x30
- 15  $\phi$  4x30
- 16  $\phi$  4x30
- 17  $\phi$  4x30
- 18  $\phi$  4x30
- 19  $\phi$  4x30
- 20  $\phi$  4x30
- 21  $\phi$  4x30
- 22  $\phi$  4x30
- 23  $\phi$  4x30
- 24  $\phi$  4x30
- 25  $\phi$  4x30
- 26  $\phi$  4x30
- 27  $\phi$  4x30
- 28  $\phi$  4x30
- 29  $\phi$  4x30
- 30  $\phi$  4x30
- 31  $\phi$  4x30
- 32  $\phi$  4x30
- 33  $\phi$  4x30
- 34  $\phi$  4x30
- 35  $\phi$  4x30
- 36  $\phi$  4x30

**2a**

**2b**

\*) Mat.-Nr. 00622456

**3**

**4**

**do not pinch**  
不要夹住  
얹히지 마세요  
挟み込まないこと  
حب سراهه عدم حنوص الحصار

**brace**  
夾架  
고정 시킨다  
固定する  
بم التثبيت بالندد

**5**

**6**

**7**

**8**

**adjust**  
調整  
조정  
設定する  
ضبط

min. 70 mm  
max. 100 mm

min. 70 mm  
max. 100 mm

**9**

**10**

**11**

c =	d =
650 mm	$\geq$ 30 mm
660 mm	$\geq$ 20 mm
670 mm	$\geq$ 10 mm
680 - 725 mm	$\geq$ 0 mm

max. 60 mm

**12**

**remove disc**  
拿下圆盘  
반을 제거한다  
디스크를 제거한다  
بم استبعاد القرص

min.  $\phi$  18 mm

max. 10 Nm

Check for leaks after one wash cycle.  
洗涤程序结束后检查是否密封  
세척과정 종료 후에 밀폐상태를 확인한다  
すすぎ終了後に密封性を検証する  
بعد عملية غسل بم التأكد من عدم وجود تسرب

0.05 - 1 MPa  
(0.5 - 10 bar)  
max. 60 °C

**11**

**12**

5m

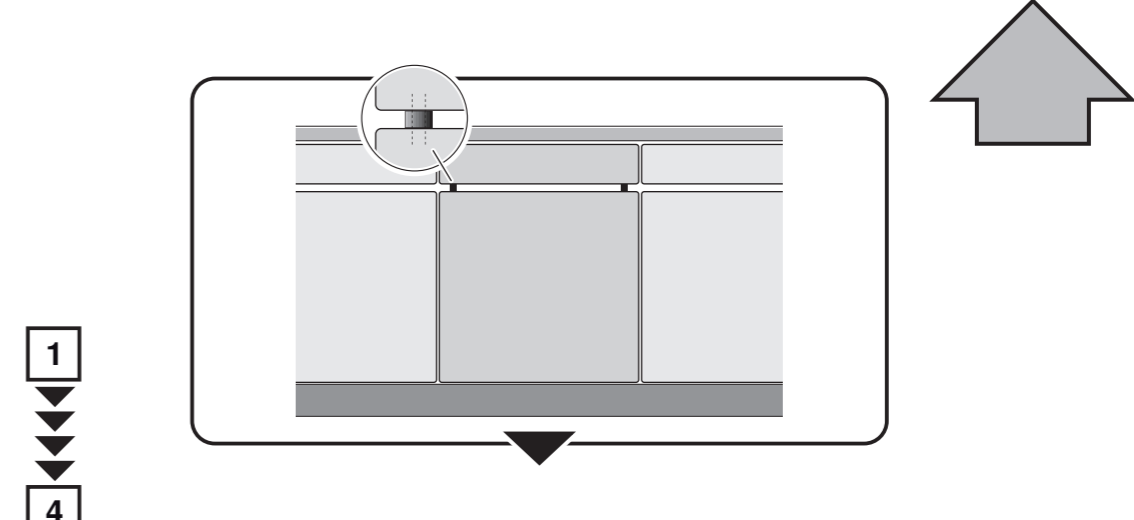
3m

EU \*) Mat.-Nr. 12022522

GB \*) Mat.-Nr. 00644534

Mat.-Nr. 00350564

Mat.-Nr. 00657927



**1**

**4**

**5a**

**6a**

max. 725

594

max. 8.5 kg

Mat.-Nr. 00622456

**7a**

max. 1.2 mm

Mat.-Nr. 00622456

**8**

**12**

**9**

**10**

**12**

