

640 Integr. Niro-Leisten 81,5 cm - m. GS
9001594205 (0010)

en Installation instructions
*) Available from customer service
zh 安装说明书
*) 可向售后服务站索取。
ko 설치 설명서
고객서비스 센터에서 구입 가능
ja 組立て説明書
*) カスタマーサービスを通じて入手可能
ar تعليمات التركيب
*) يمكن طلبها من مراكز خدمة العملاء



1

1 1.75 m
2
3
4
5 4x15
6
7 4x42
8
9 4x36
10 4x15
11

click

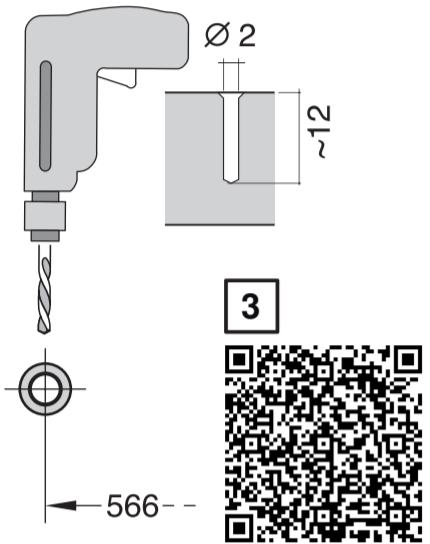
2a

*) Mat.-Nr. 00622456

2b

600 (max. 608)

6



3

do not pinch
不要夹住
검쳐지지 않도록한다
挟み込まないこと
جب مراعاة عدم حوت انحصار

4

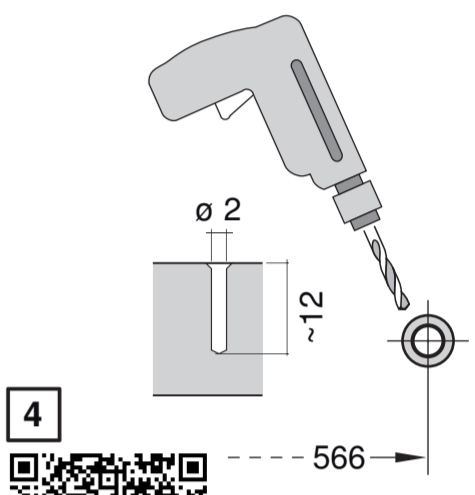
brace
夾緊
고정 시킨다
固定する
بعم التثبيت بالشد

SW 13

5

max. 725
max. 167
594

10



6

max. 1.2 mm

2.5 - 8.5 kg

7

18



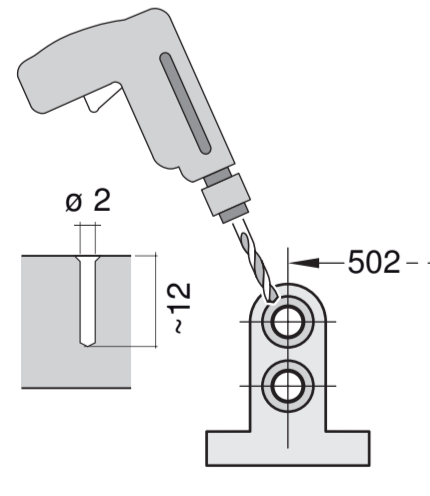
8

19 20

23
Torx T 20

9

X = X

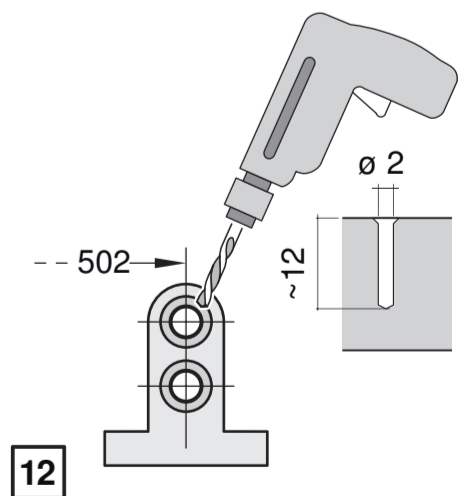


10

10

24

10



11

26

25
Torx T 20

12

remove disc
拿下圆盘
판을 제거한다
ディスクを取り外す
بعم استبعاد القرص

min. 10 mm
max. 10 Nm

30

Check for leaks after one wash cycle.
洗滌程序结束后检查是否密封
세척과정 종료 후에 밀폐상태를 확인한다
すすぎ終了後に密封性を検証する
بعد عملية غسل بعم التأكد من عدم وجود تسرب

27
28
29

26.4 mm 20.9 mm (G 3/4") (G 1/2")
min. 10 mm
0.05 - 1 MPa (0.5 - 10 bar)
max. 60 °C



max. 4 m
2 m
2.2 m

5 m
3 m

Mat.-Nr. 00305644
EU *) Mat.-Nr. 12022522
GB *) Mat.-Nr. 00644534

GB

max. 1.1 m

*) Mat.-Nr. 00657927