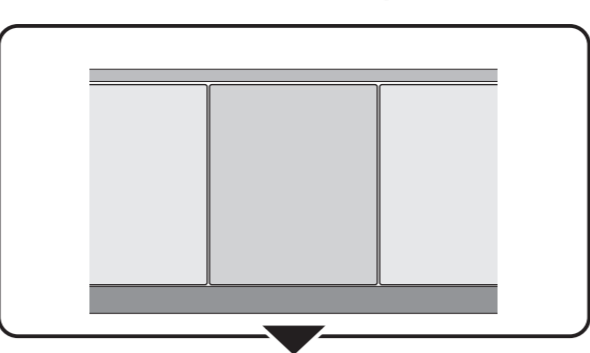
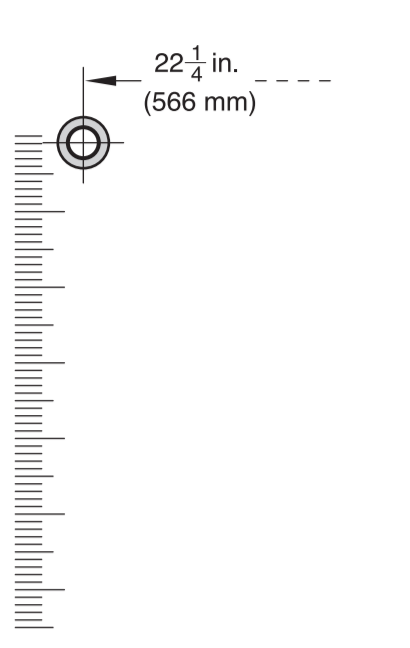
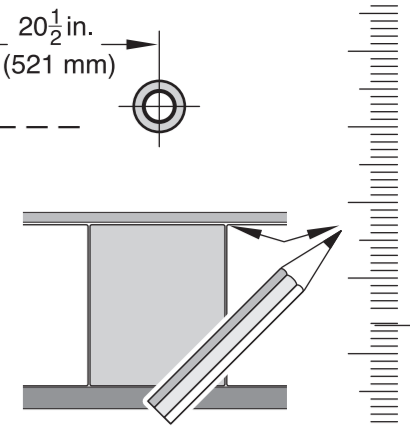
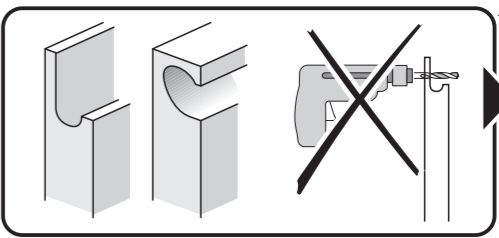


de Bohrschablone  
 en Drilling template  
 fr Gabarit de perçage  
 es Plantilla para taladros



\*) de über Kundendienst erhältlich  
 en Available from customer service  
 fr Disponible par le biais du service après-vente  
 es Se puede adquirir a través del Servicio de Asistencia Técnica Oficial de la marca



9001594175 (0103)  
 GV640 Voll-I-86,7 cm - m. GS - US

