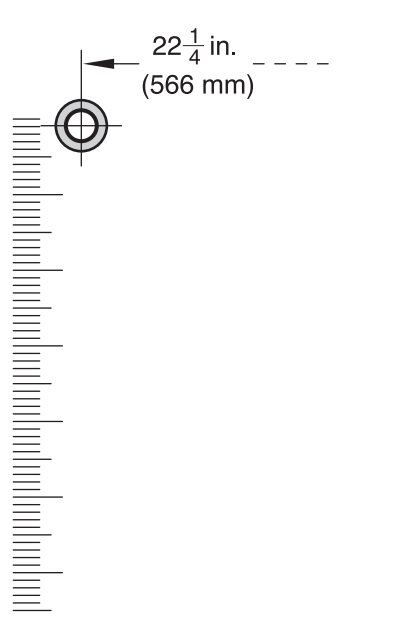
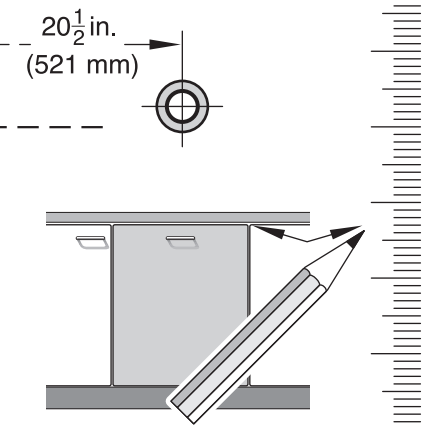
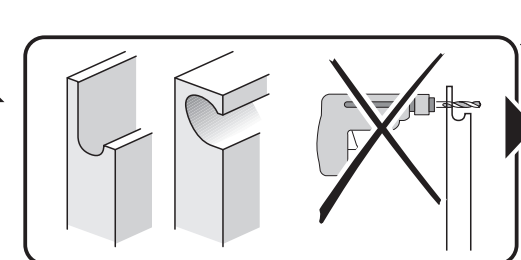
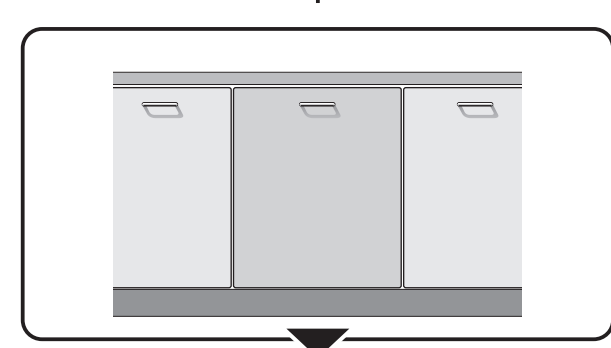
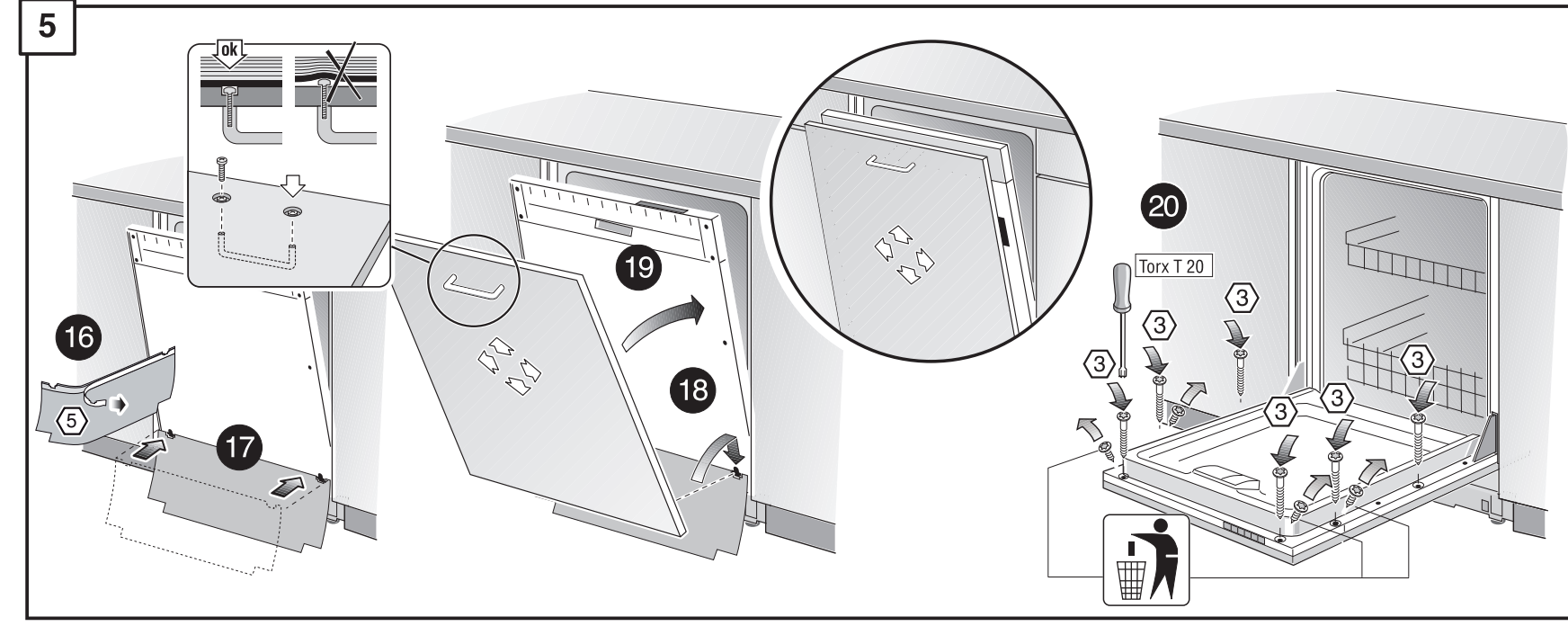
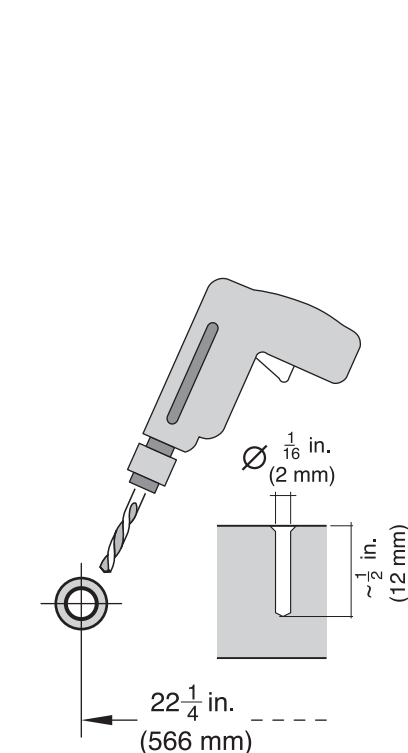
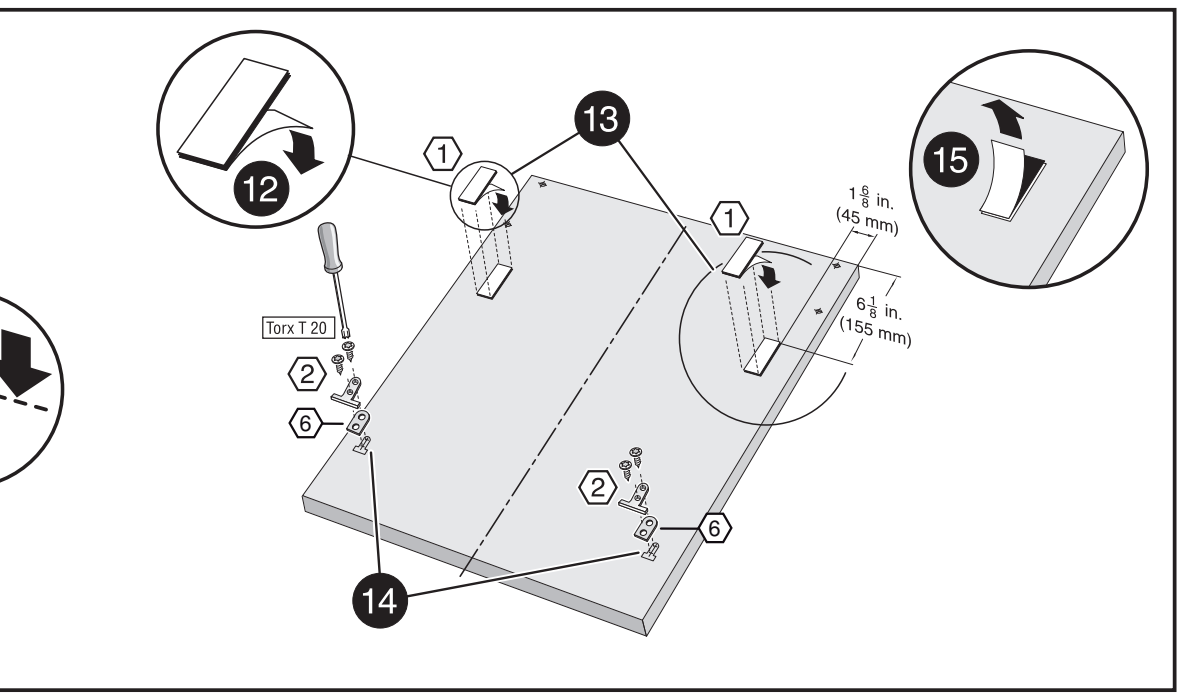
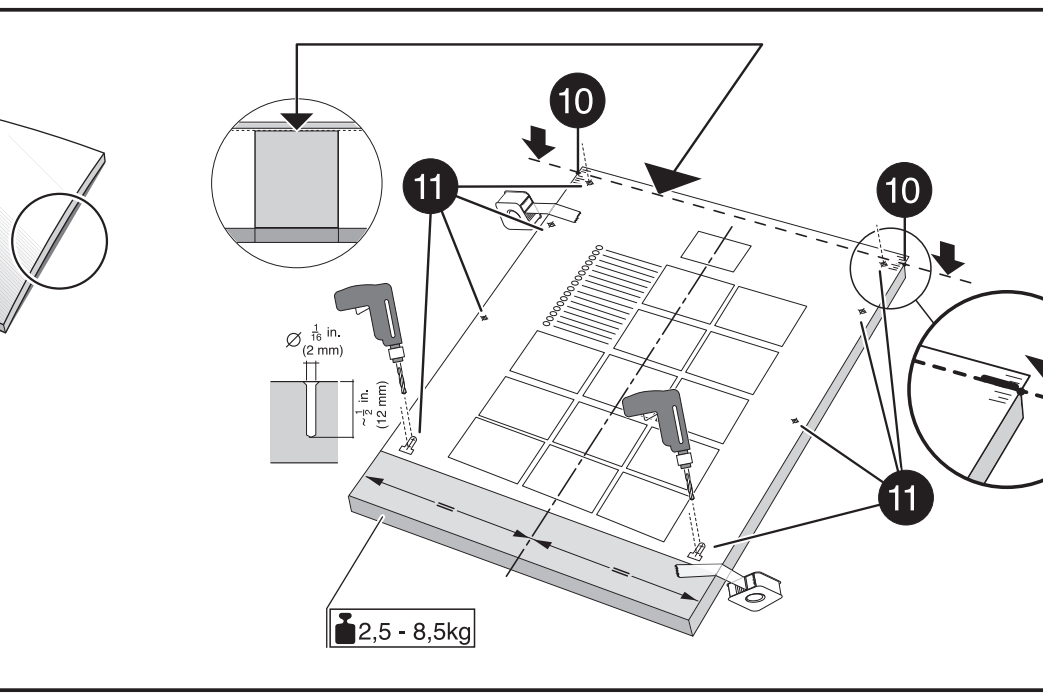
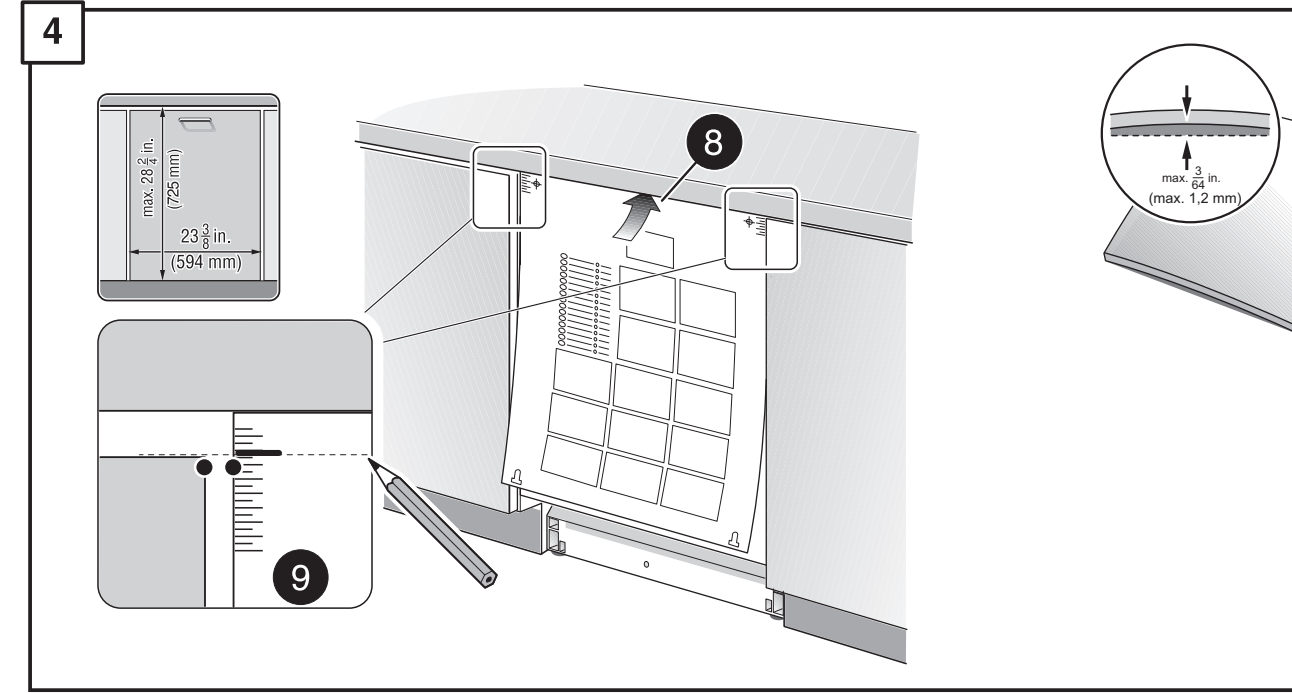
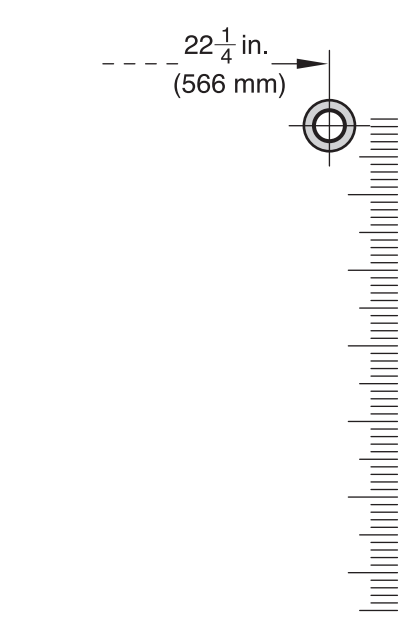
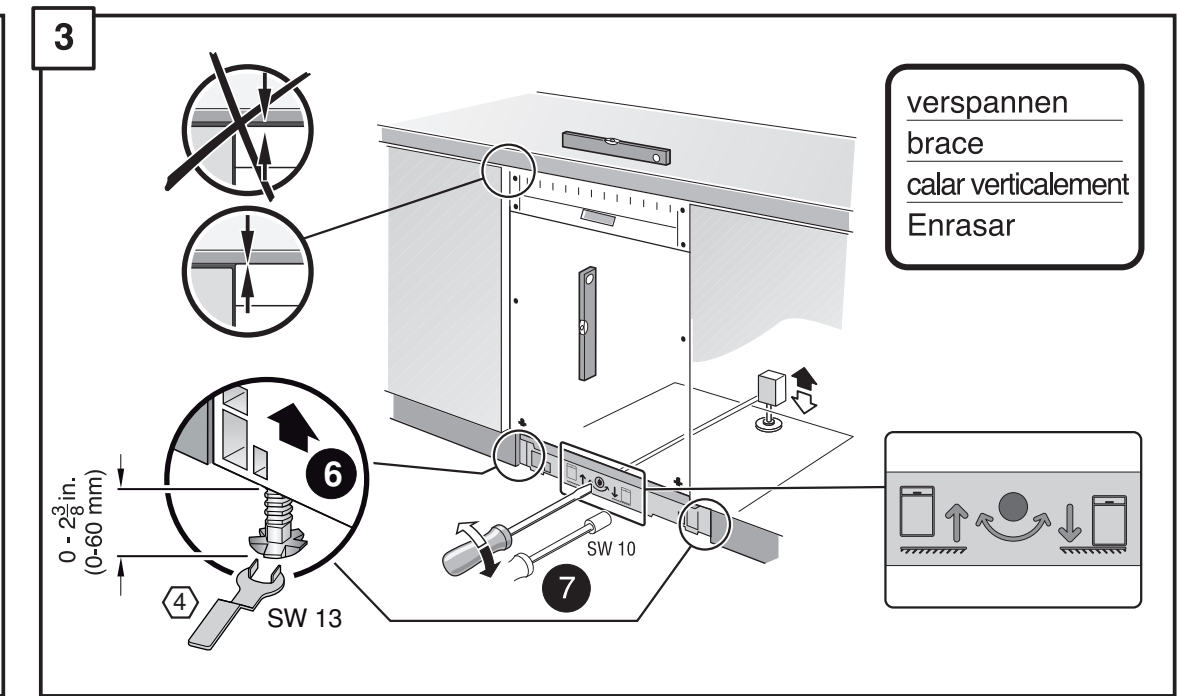
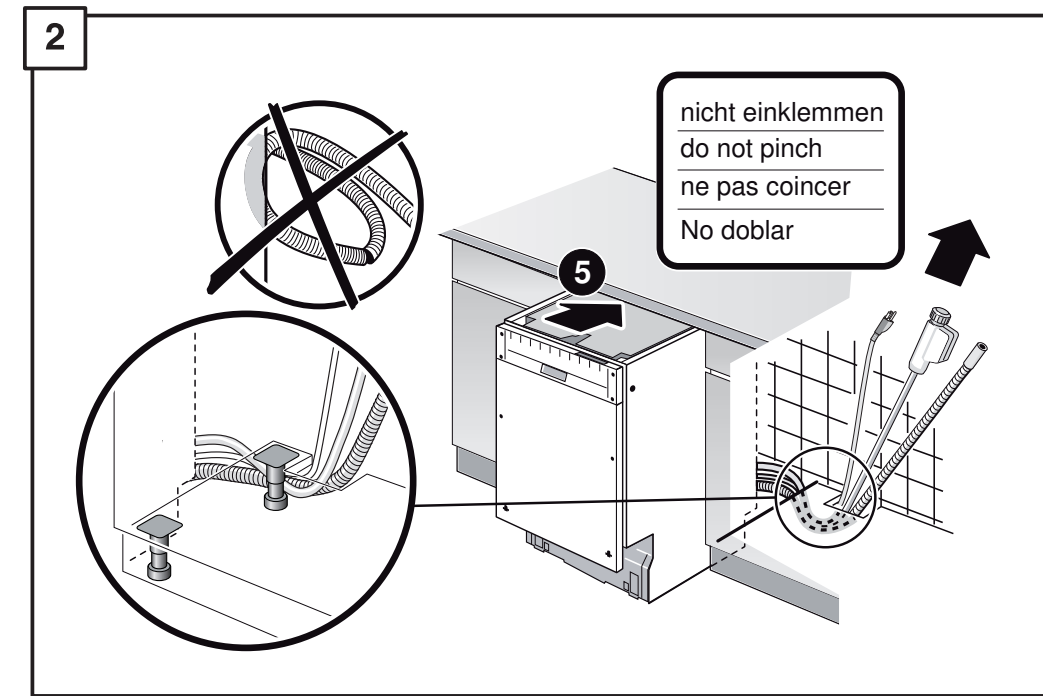
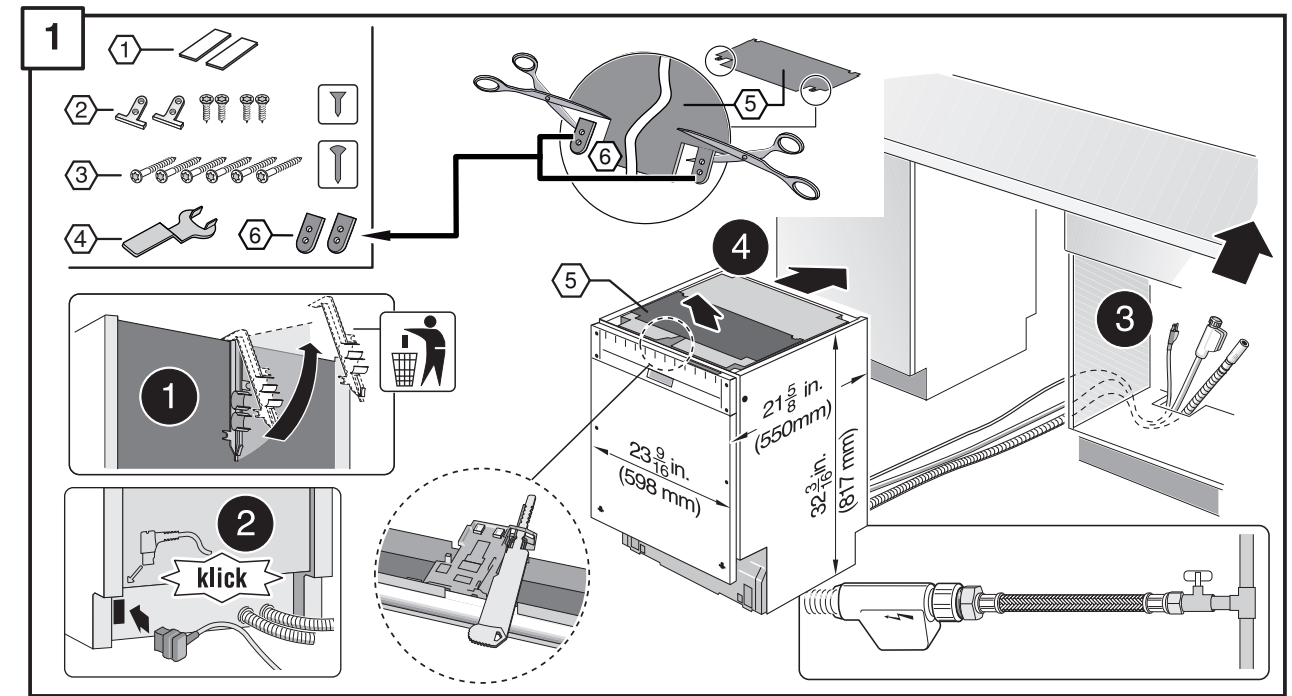


de Bohrschablone
 en Drilling template
 fr Gabarit de perçage
 es Plantilla para taladros



GV640 Voll-I 81,7 cm - m. GS - US 9001 594 174 (00*10)



de über Kundendienst erhältlich
 en Available from customer service
 fr Disponible par le biais du service après-vente
 es Se puede adquirir a través del Servicio de Asistencia Técnica Oficial de la marca

