

566

9001594165 (0205)

GV 640 Voll-I - 86,5 cm

566

566

566

566

566

566

566

566

566

566

566

566

566

566

566

566

566

566

566

566

566

566

566

566

566

566

566

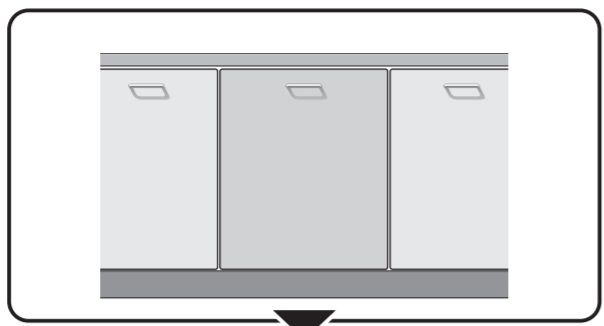
566

566

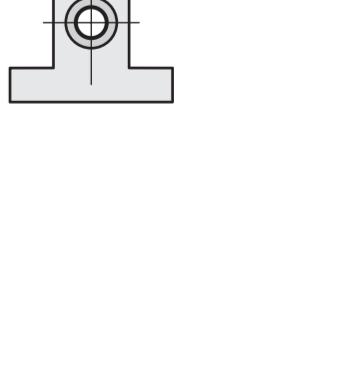
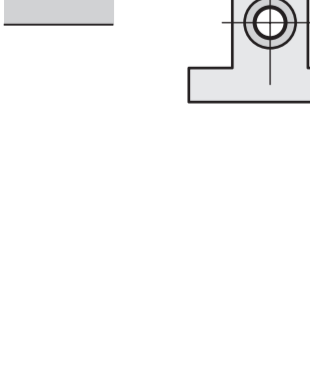
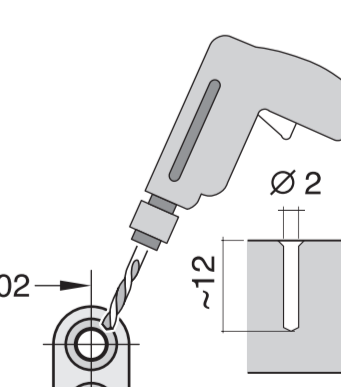
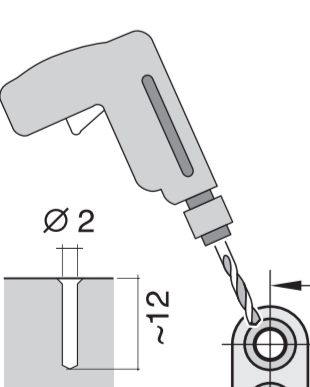
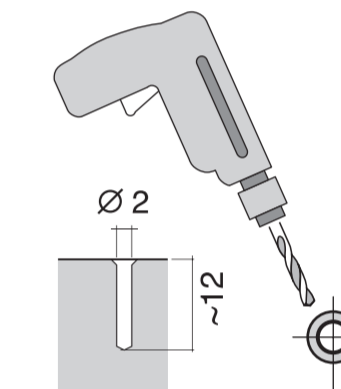
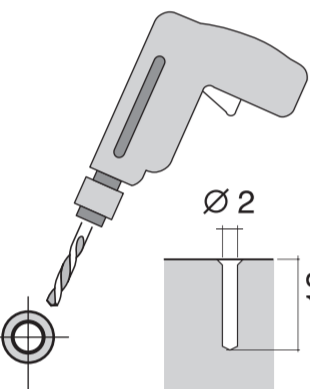
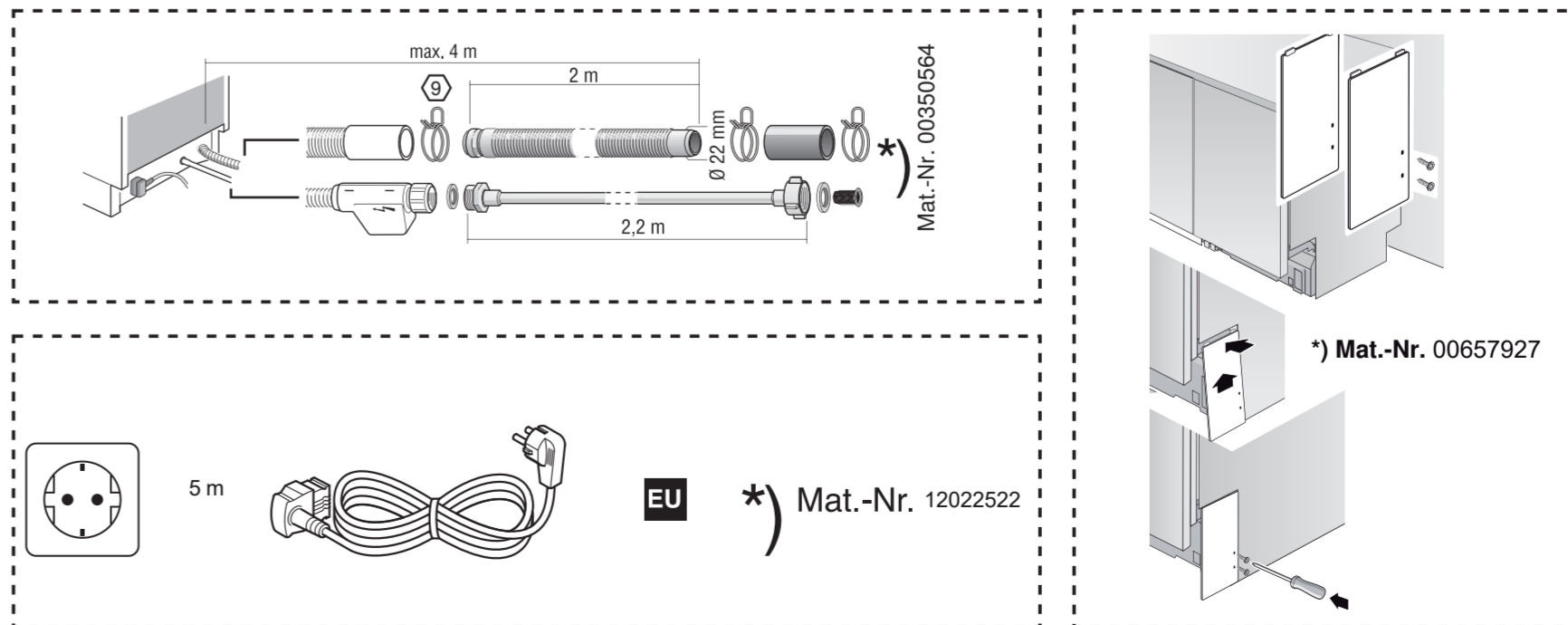
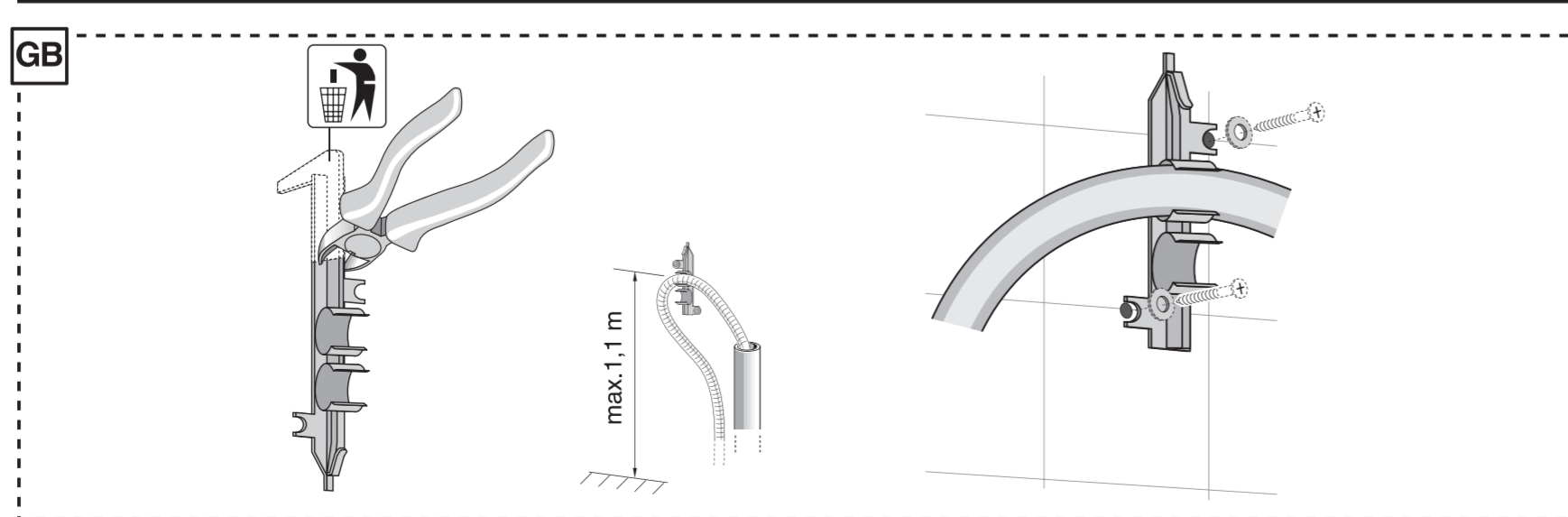
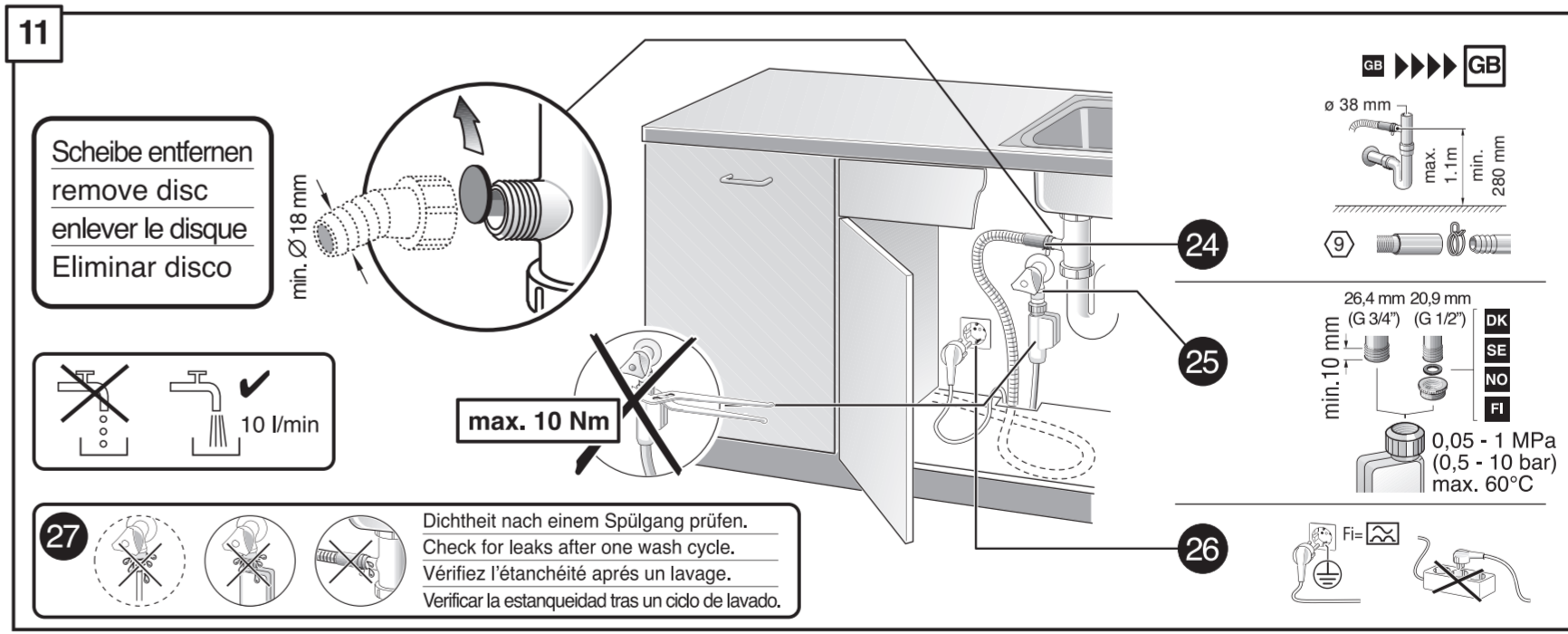
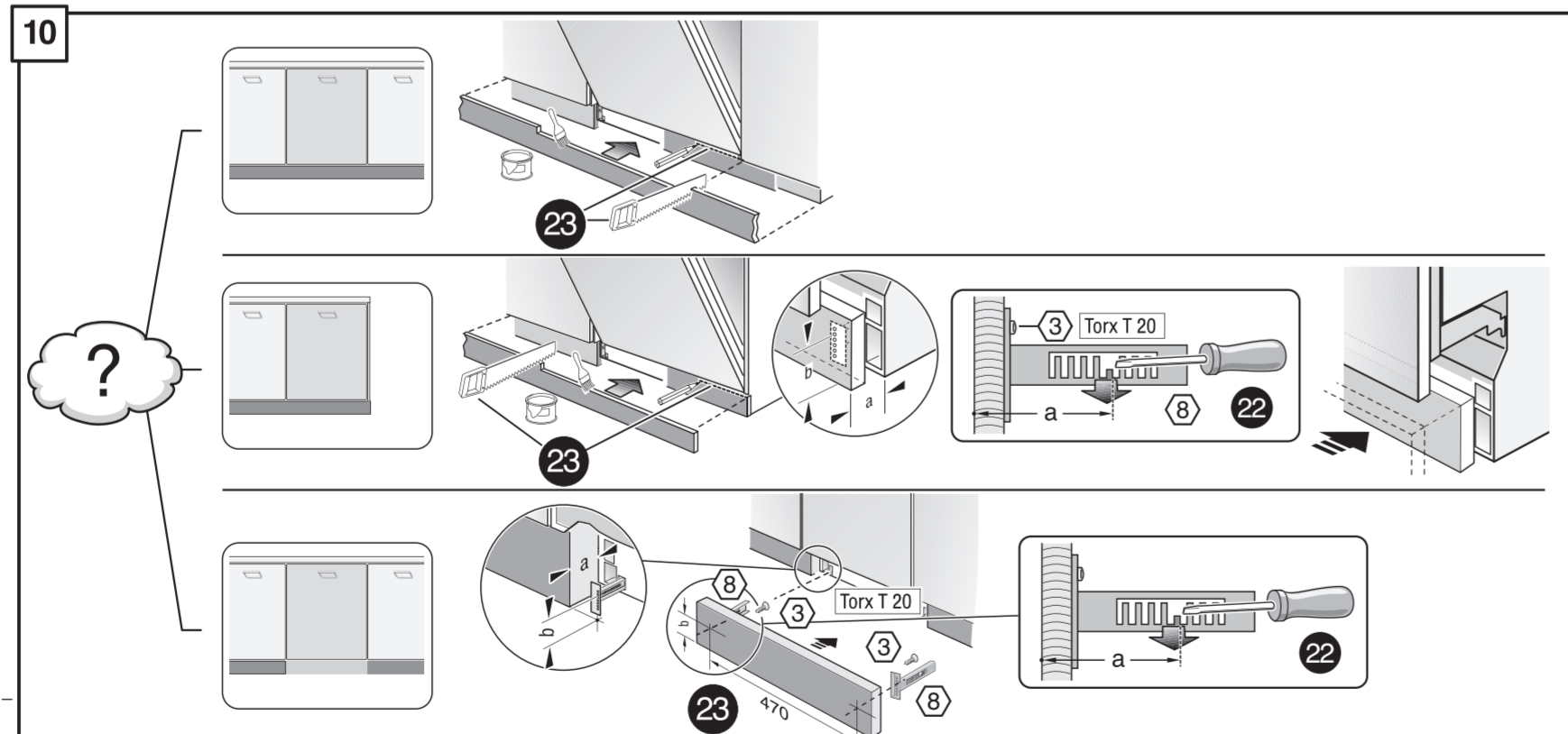
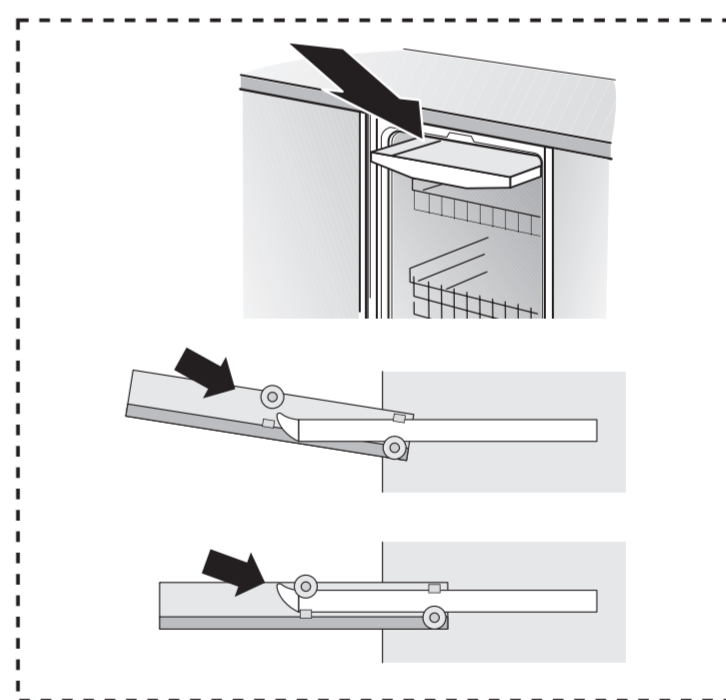
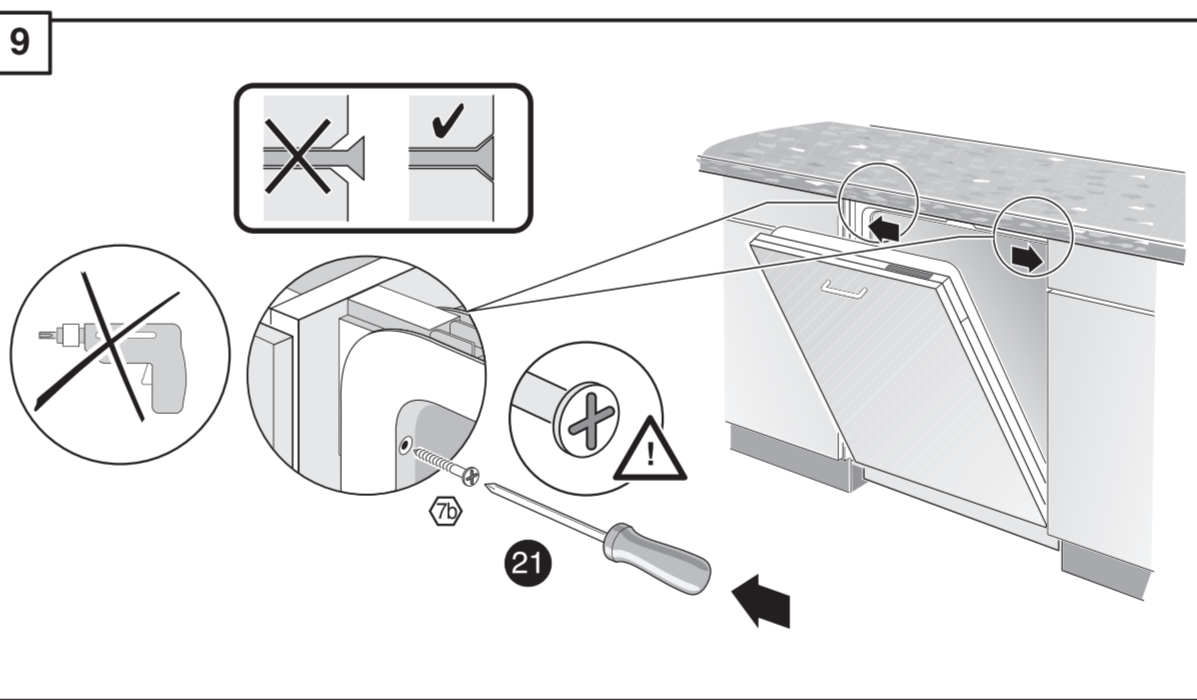
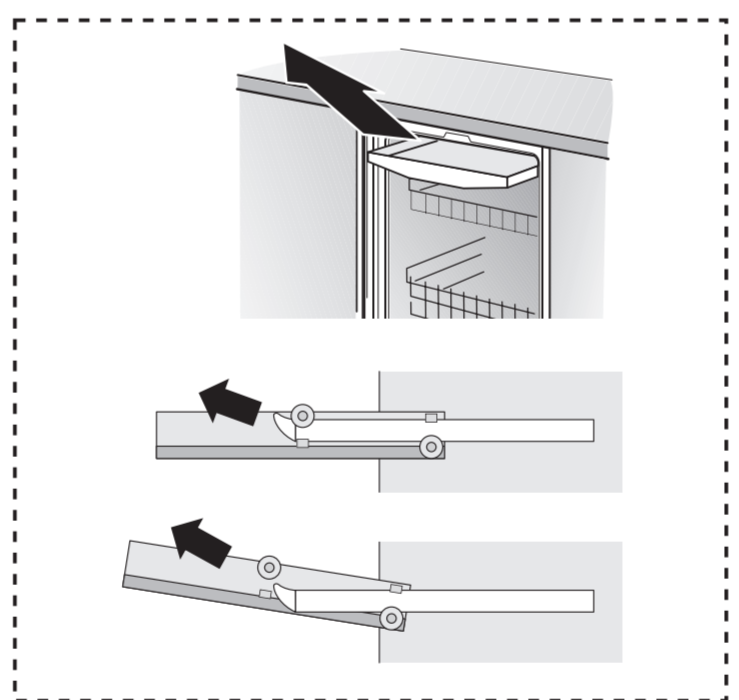
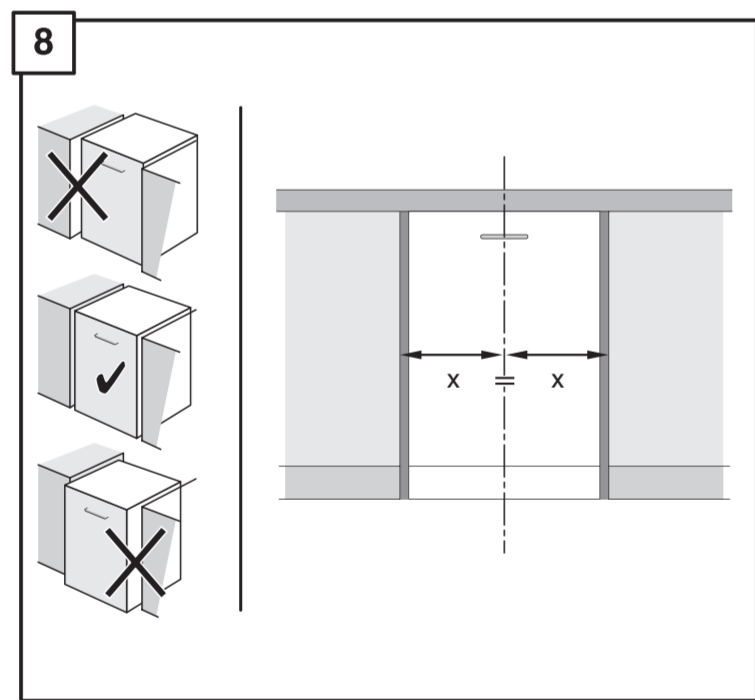
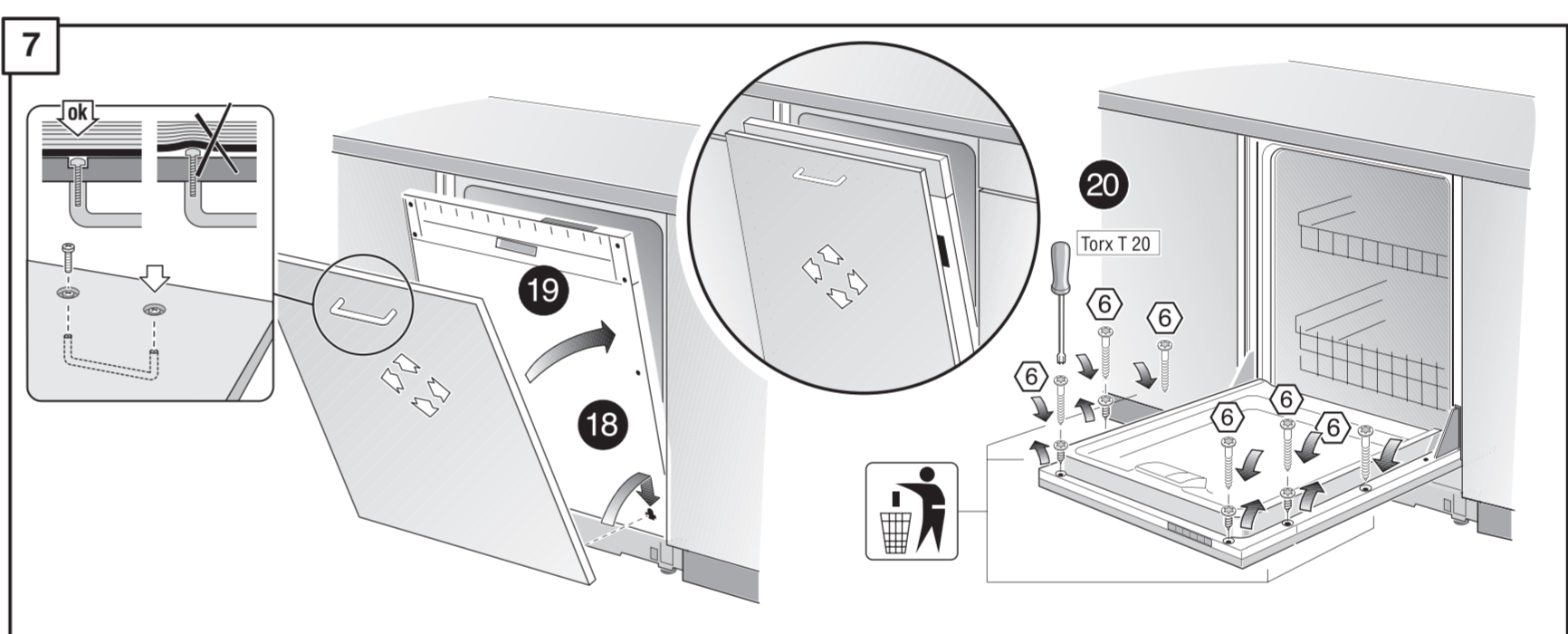
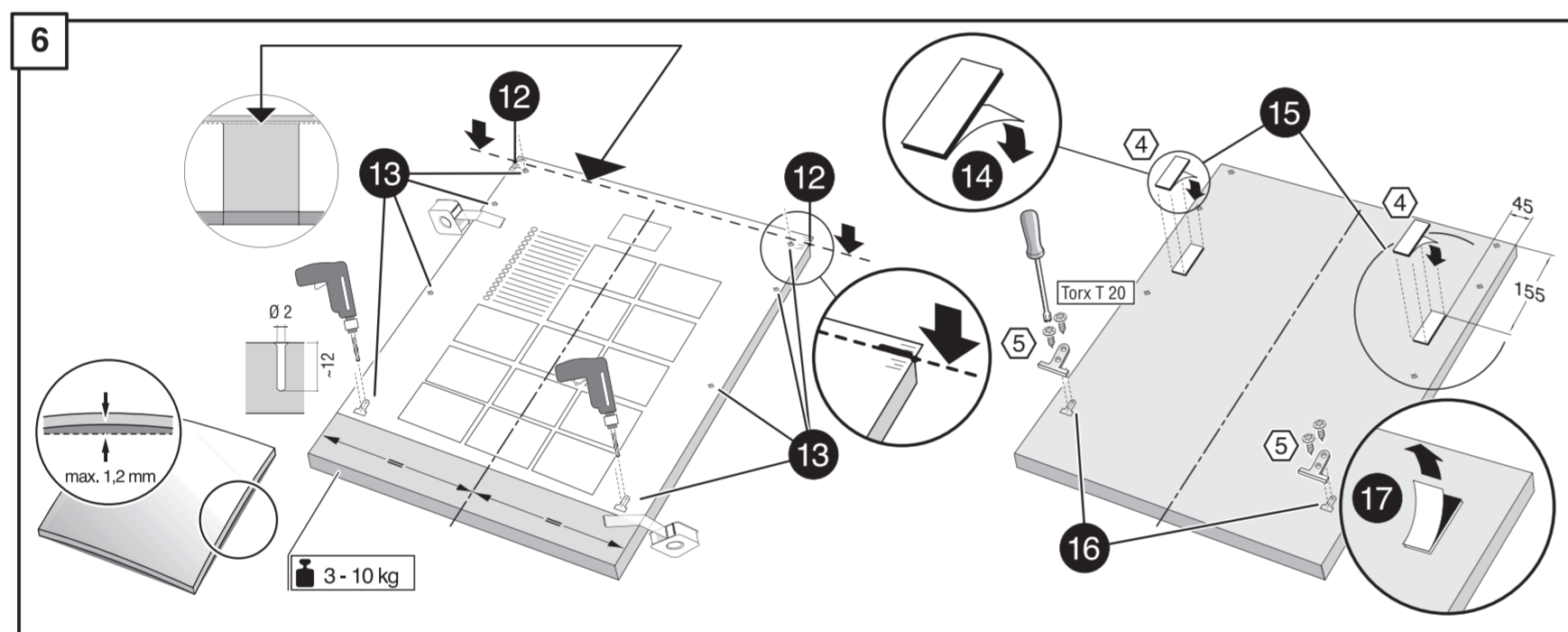
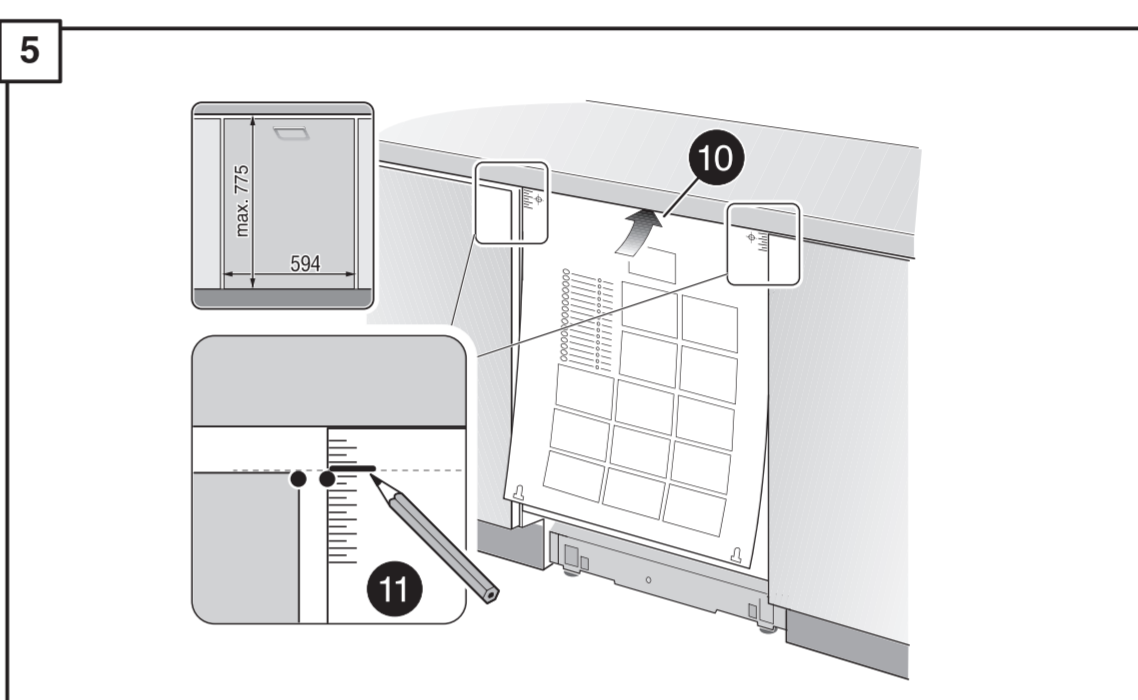
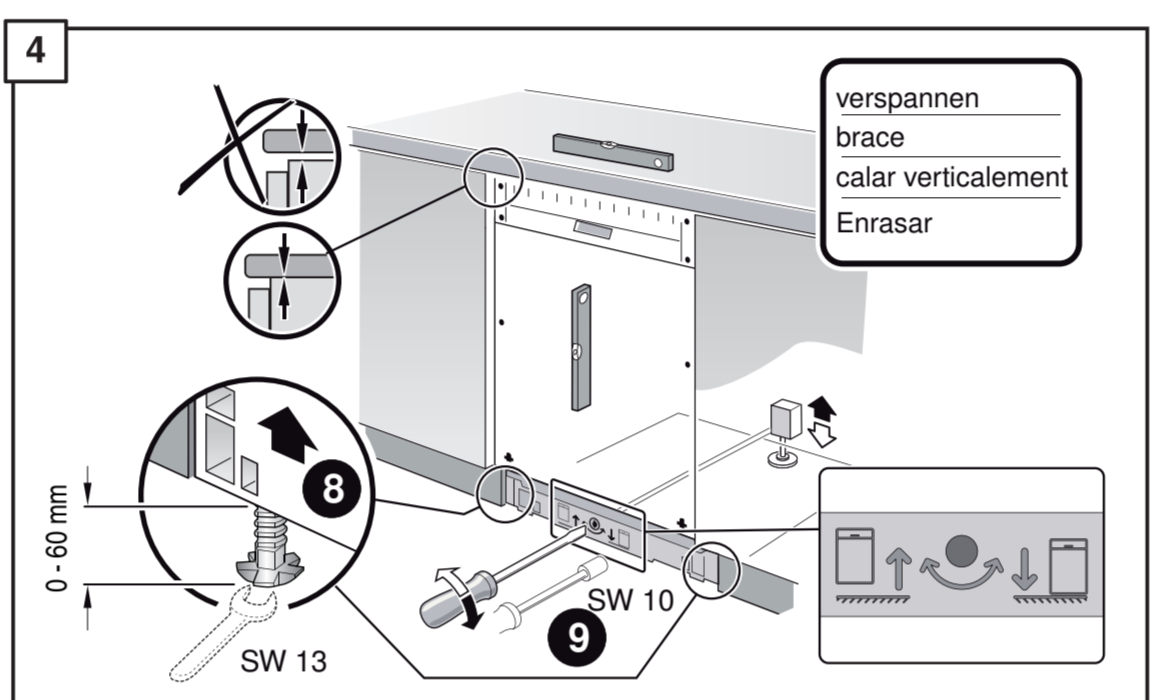
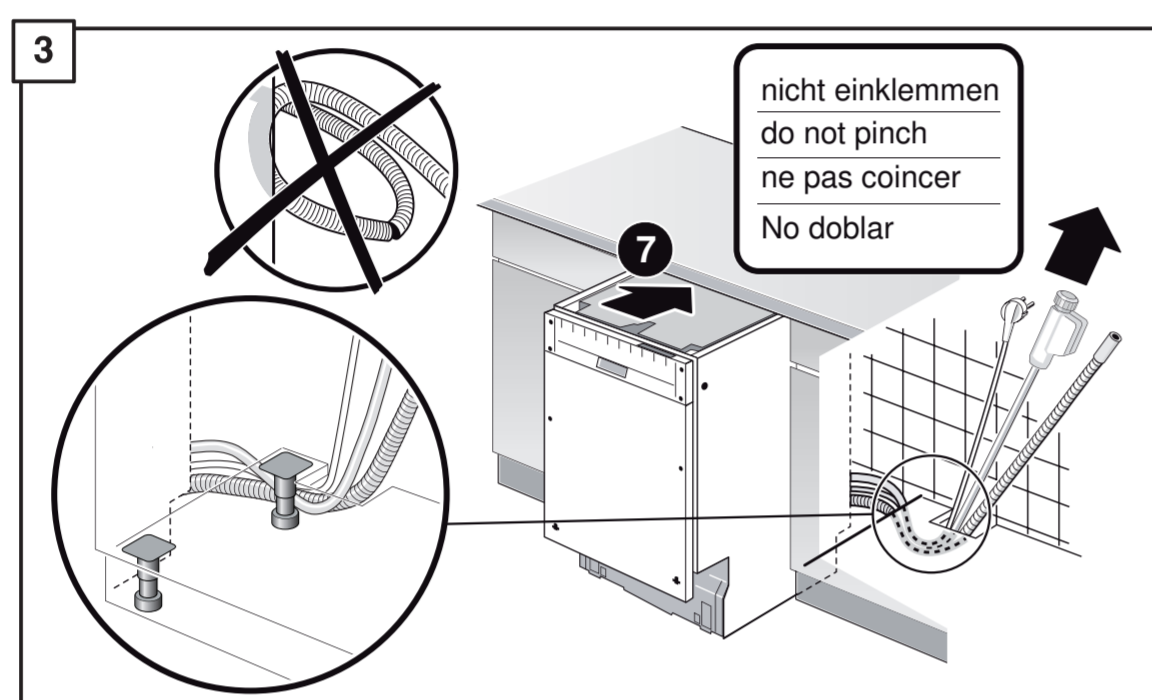
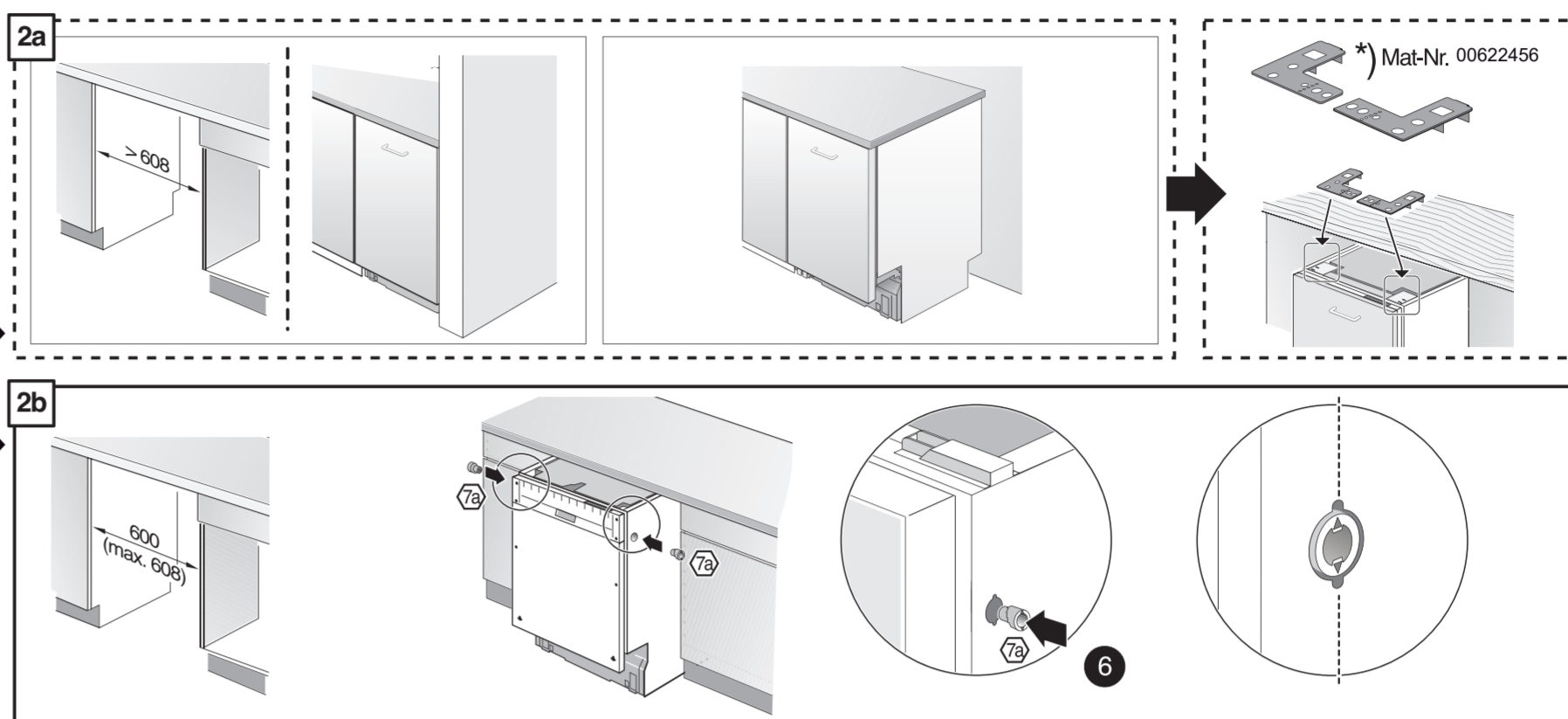
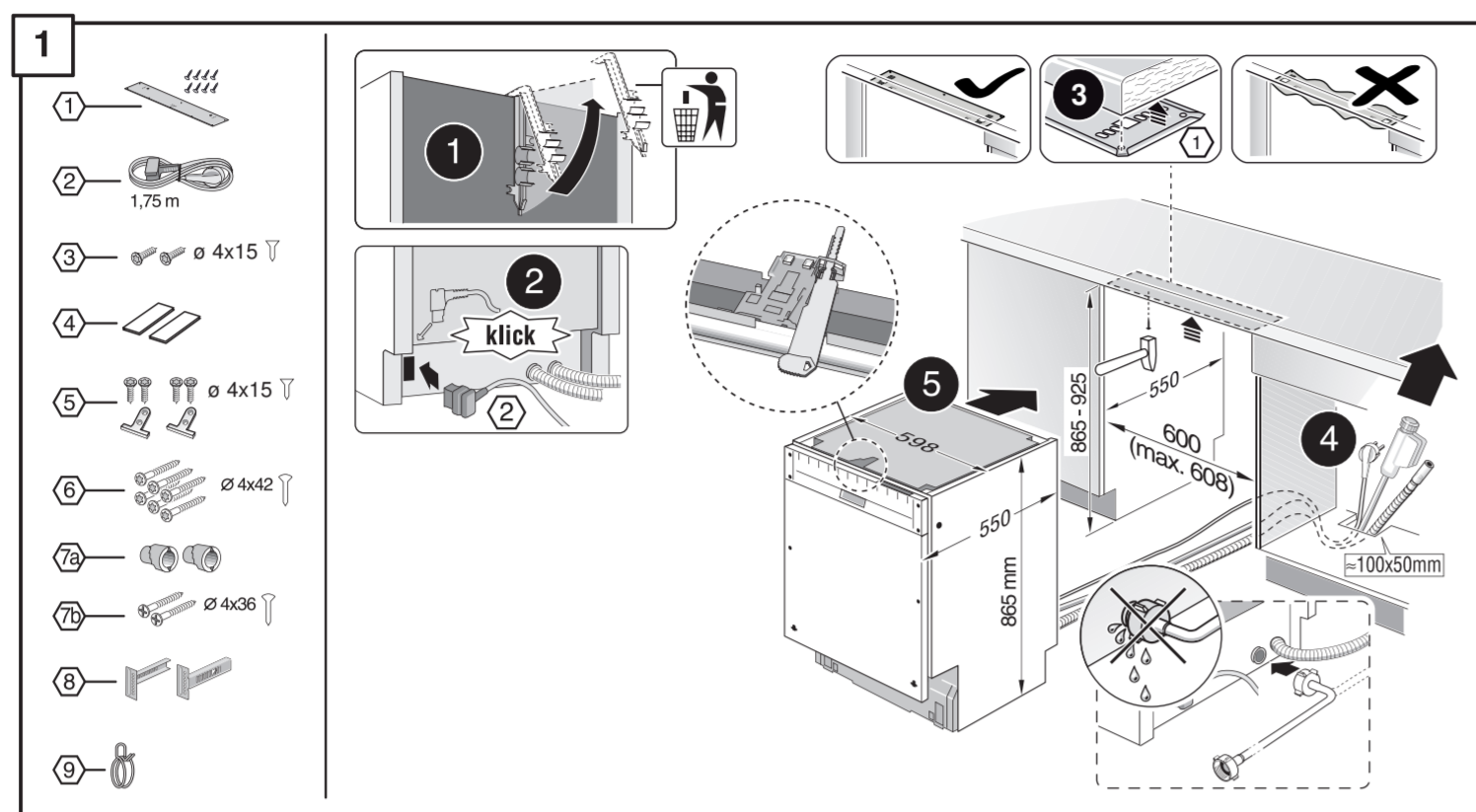
566

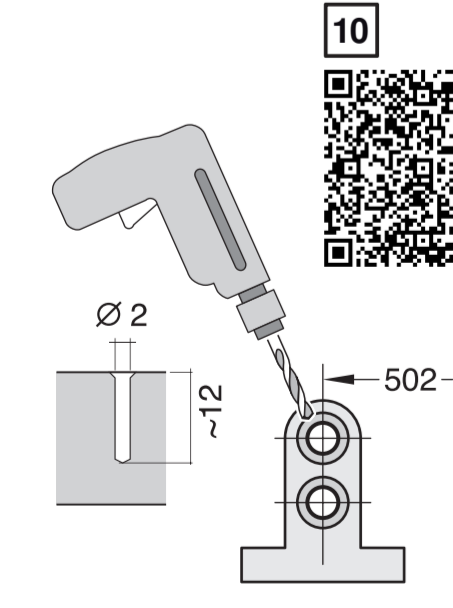
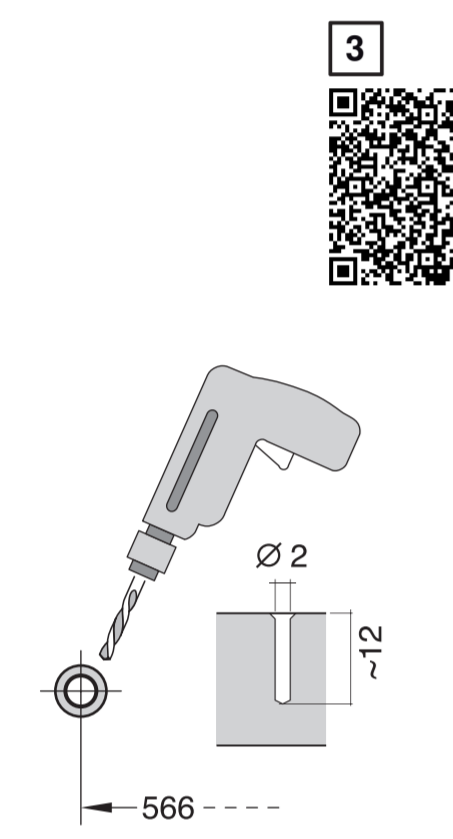
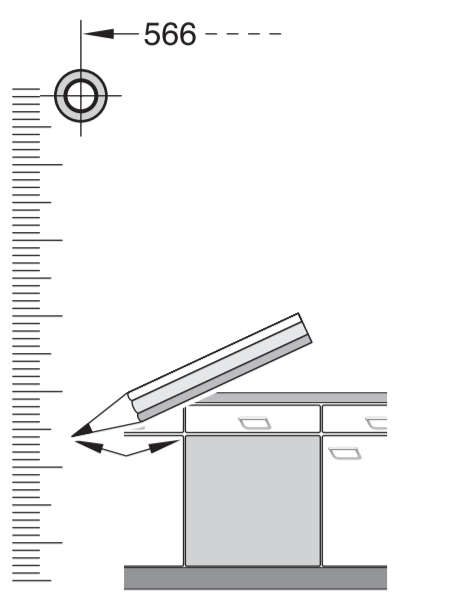
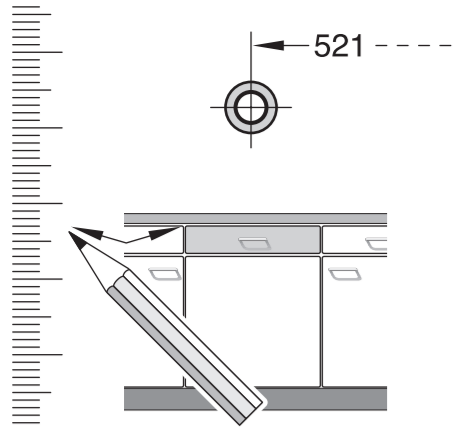
566

566



de Montageanleitung *) über Kundendienst erhältlich en Installation instructions *) Available from customer service fr Notice de montage *) Disponible par le biais du service après-vente nl Montagevoorschrift *) Tegen meerprijs bij de Servicedienst verkrijgbaar it Istruzioni per il montaggio *) Disponibile presso il servizio assistenza clienti es Instrucciones de montaje *) Se puede adquirir a través del Servicio de Asistencia Técnica Oficial de la marca pt Instruções de montagem *) Pode ser adquirido nos nossos Serviços Técnicos el Οδηγίες τοποθέτησης *) Διαθέσιμα από την υπηρεσία τεχνικής εξυπηρέτησης πελατών tr Montaj kılavuzu *) Yetkili servis üzerinden alınabilir sv Monteringsanvisning *) kan fås via Service	no Monteringsanvisning *) fåes hos kundeservice da Monteringsvejledning *) Kan købes hos serviceafdelingen fi Asennusohje *) Saatavissa huoltopalvelusta cs Montážní návod *) K dispozici přes servisní službu sk Návod na montáž *) Dostanete v službe zákazníkom pl Instrukcja montażu *) Do uzyskania w punkcie serwisowym hu Szerelési utasítás *) A vendéglátóknak keresztül kapható: *) obtainábla a szerviznél ru Инструкция по монтажу *) можно получить в сервисном центре uk Інструкція з монтажу *) можна отримати через сервісну службу kk Оңашу туралы нұсқаулар *) Сервис қызметі арқылы орталығында алуға болады az Quraşdırma təlimatları *) Müşəri xidmətlərindən əldə oluna bilər	sl Navodilo za montažo *) Lahko dobavite v servisni službi mk Упатство за монтажа *) се добива преку службата за купувачи bg Удѝство за монтаж *) Сигурноhet нѝпѝмѝт сервисит et Monteerimisjuhend *) K€sige klientideeninduselt lv Montavimo instrukcija *) Ja galima gauti klientų aptarnavimo servise lt Montavimo patalukė *) Var saupyti serviso dienestą ro Instrucția pe montaj *) Може получи в сервисном центре hr Инструкција за монтажу *) Може отримати через сервисну службу sr Оне косу туралу нускаулар *) Сервис қызметі арқылы орталығында алуға болады az Quraşdırma təlimatları *) Müşəri xidmətlərindən əldə oluna bilər	uz O'rnatish yo'riqnomasi *) mijozlarga xizmat ko'rsatish markazida mavjud kk Оңашу туралы нұсқаулар *) Сервис қызметі арқылы орталығында алуға болады bg Удѝство за монтаж *) Предоставя се от службата за обслужване на клиенти fa راهنمای مونتاژ *) از مرکز خدمات پس از فروش تهیه فرمایید ar تعليمات التركيب *) يمكن طلبها من مراكز خدمة العملاء id Instruksi Pemasangan *) bisa didapatkan melalui Customer Service th ทางการบริการลูกค้า *) สามารถขอรับบริการได้ที่ศูนย์บริการลูกค้า ko 설치 설명서 *) 고객센터 센터에서 구입 가능 zh 安装说明书 *) 可向售后服务站索取
---	--	---	--





1

1 1.75 m
2
3
4
5
6
7
8
9

1 2 3 4 5 6 7 8 9

600 (max. 600)

865 mm
550
600 (max. 600)

2a

600 (max. 600)

2b

600 (max. 600)

Mat-Nr. 00622456

3

nicht einklemmen
do not pinch
ne pas coincier
No doblar

4

verspannen
brace
calar verticalement
Enrasar

0-60 mm
SW 13

5

max. 775
594

6

max. 1,2 mm

7

max. 1,2 mm

3-10 kg

8

9

max. 10 Nm

10

11

Scheibe entfernen
remove disc
enlever le disque
Eliminar disco

min. Ø 18 mm
max. 10 Nm

Dichtheit nach einem Spülgang prüfen.
Check for leaks after one wash cycle.
Vérifiez l'étanchéité après un lavage.
Verificar la estanqueidad tras un ciclo de lavado.

10 min

0,05 - 1 MPa
(0,5 - 10 bar)
max. 60 °C

11

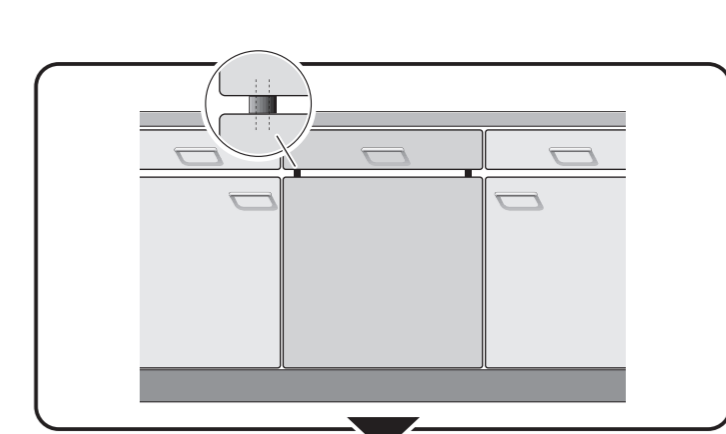
max. 4 m
2 m
Ø 22 mm
2,2 m

Mat.-Nr. 0050564

5 m

EU *) Mat.-Nr. 12022522

Mat.-Nr. 00657927



1
4
5A

5A

max. 775
594

6A

3-10 kg

7A

max. 1,2 mm

8 11

5A **6A** **7A**

6A

3-10 kg

7A

max. 1,2 mm

7A

max. 1,2 mm

8 **11**

max. 10 Nm

8 **11**

max. 10 Nm

11

Scheibe entfernen
remove disc
enlever le disque
Eliminar disco

min. Ø 18 mm
max. 10 Nm

Dichtheit nach einem Spülgang prüfen.
Check for leaks after one wash cycle.
Vérifiez l'étanchéité après un lavage.
Verificar la estanqueidad tras un ciclo de lavado.

10 min

0,05 - 1 MPa
(0,5 - 10 bar)
max. 60 °C

11

max. 4 m
2 m
Ø 22 mm
2,2 m

Mat.-Nr. 0050564

5 m

EU *) Mat.-Nr. 12022522

Mat.-Nr. 00657927

