



**BOSCH**



Register your  
new appliance  
now at MyBosch and  
enjoy benefits free of  
charge:  
[bosch-home.com/  
welcome](https://bosch-home.com/welcome)

# Freezer

**GIN81..**

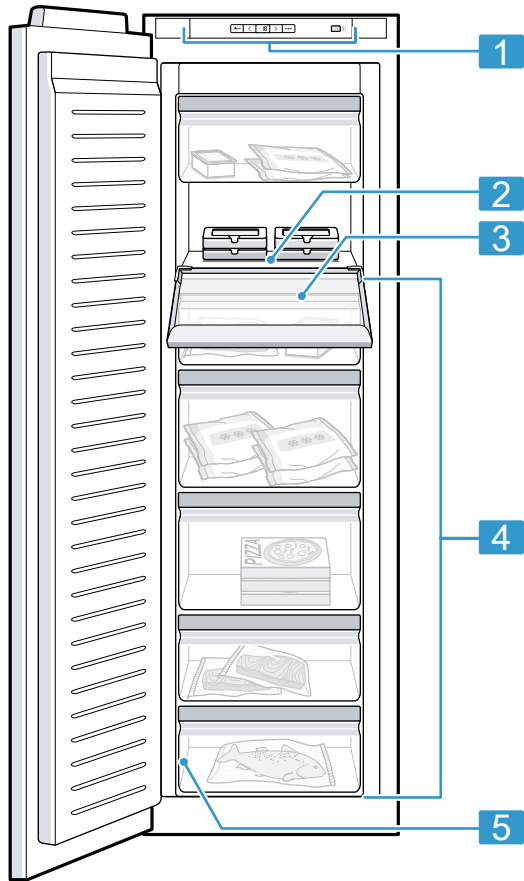
4  
21

المجمد  
Freezer

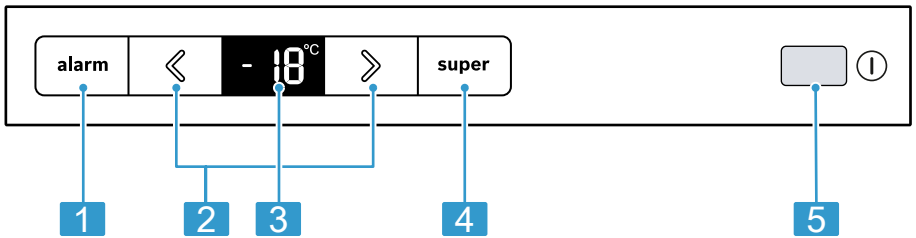
دليل المستخدم  
Information for Use

[ar]  
[en]

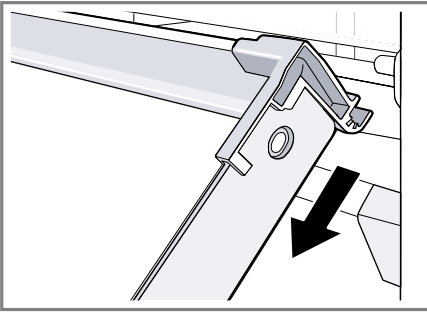




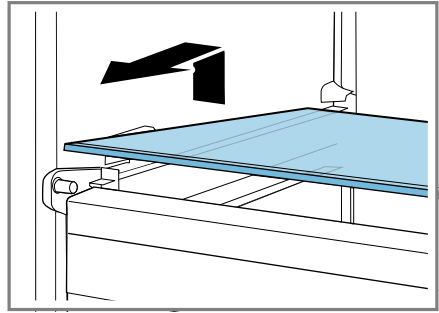
**1**



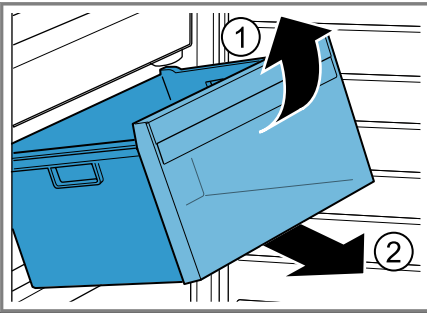
**2**



3



4



5



يمكنك الاطلاع على معلومات وتوضيحات إضافية عبر الإنترنت.  
أمسح رمز الاستجابة السريعة ضوئياً في الصفحة الأولى.

## فهرس المحتويات

|           |           |                                    |           |          |                                    |
|-----------|-----------|------------------------------------|-----------|----------|------------------------------------|
| 13        | 1A        | التجميد الفائق الأوتوماتيكي ...    | 5         | 1        | الأمان .....                       |
| 13        | 2A        | التجميد الفائق اليدوي .....        | 5         | 1+       | تعريف كلمات الإشارة .....          |
| <b>13</b> | <b>9</b>  | <b>الإذار .....</b>                | 5         | 2+       | إرشادات عامة .....                 |
| 13        | 19        | إذار الباب .....                   | 5         | 3+       | الاستعمال المطابق                  |
| 13        | 29        | إذار درجة الحرارة .....            | 5         |          | للتعليمات .....                    |
| <b>14</b> | <b>10</b> | <b>صندوق التجميد .....</b>         | 5         | 4+       | تقييد دائرة المستخدمين .....       |
| 14        | 14+       | قدرة التجميد .....                 | 6         | 5+       | النقل الآمن .....                  |
|           | 24+       | استغلال سعة صندوق                  | 6         | 6+       | التركيب الآمن .....                |
| 14        |           | التجميد بالكامل .....              | 7         | 7+       | الاستخدام الآمن .....              |
|           | 34+       | نصائح لتخزين الأطعمة في            | 8         | 8+       | الجهاز المتضرر .....               |
| 14        |           | صندوق التجميد .....                | <b>9</b>  | <b>2</b> | <b>تجنب الأضرار المادية .....</b>  |
|           | 44+       | نصائح حول تجميد الأطعمة            | <b>9</b>  | <b>3</b> | <b>حماية البيئة والتوفير .....</b> |
| 14        |           | الطازجة .....                      | 9         | 13       | التخلص من مواد التغليف .....       |
|           | 54+       | صلاحية الأطعمة المجمدة في          | 10        | 23       | توفير الطاقة .....                 |
| 15        |           | درجة حرارة -18 °م .....            | <b>10</b> | <b>4</b> | <b>التنصيب والتوصيل .....</b>      |
|           | 64+       | طرق إذابة التجمد عن                | 10        | 14       | محتويات عبوة المنتج .....          |
| 15        |           | الأطعمة المجمدة .....              | 10        | 24       | معايير مكان النصب .....            |
| <b>15</b> | <b>11</b> | <b>إذابة التجمد .....</b>          | 11        | 34       | تركيب الجهاز .....                 |
|           | 14+       | إذابة التجمد في صندوق              |           | 44       | تحضير الجهاز للاستخدام لأول        |
| 15        |           | التجميد .....                      | 11        |          | مرة .....                          |
| <b>15</b> | <b>12</b> | <b>التنظيف والعناية .....</b>      | 11        | 54       | توصيل الجهاز كهربائياً .....       |
| 15        | 14+       | تحضير الجهاز للتنظيف .....         | <b>11</b> | <b>5</b> | <b>التعرّف .....</b>               |
| 16        | 24+       | تنظيف الجهاز .....                 | 11        | 10       | الجهاز .....                       |
| 16        | 34+       | إخراج أجزاء التجهيزات .....        | 11        | 20       | نطاق الاستعمال .....               |
| <b>16</b> | <b>13</b> | <b>التغلب على الاختلالات .....</b> | <b>12</b> | <b>6</b> | <b>التجهيزات .....</b>             |
| 19        | 143       | انقطاع التيار الكهربائي .....      | 12        | 16       | غطاء المجمد .....                  |
| 19        | 243       | تنفيذ اختبار ذاتي للجهاز .....     | 12        | 26       | الملحقات .....                     |
| <b>19</b> | <b>14</b> | <b>التخزين والتخلص .....</b>       | <b>12</b> | <b>7</b> | <b>الاستعمال الأساسي .....</b>     |
| 19        | 144       | إخراج الجهاز من الخدمة .....       | 12        | 17       | تشغيل الجهاز .....                 |
| 19        | 244       | التخلص من الجهاز القديم .....      | 12        | 27       | إرشادات حول التشغيل .....          |
| <b>20</b> | <b>10</b> | <b>خدمة العملاء .....</b>          | 13        | 37       | إيقاف الجهاز .....                 |
|           | 140       | رقم المنتج (E-Nr.) ورقم الصنع      | 13        | 47       | ضبط درجة الحرارة .....             |
| 20        |           | (FD) .....                         | <b>13</b> | <b>8</b> | <b>الوظائف الإضافية .....</b>      |
| <b>20</b> | <b>16</b> | <b>البيانات التقنية .....</b>      |           |          |                                    |

## ⚠️ ١ الأمان

احرص على مراعاة إرشادات الأمان التالية.

### ١-١ تعريف كلمات الإشارة

تجد هنا شرحًا لكلمات الإشارة المستخدمة في هذا الدليل.

#### ⚠️ تحذير

احرص على مراعاة هذه الإرشادات لتجنب وقوع إصابات بالغة أو مميتة محتملة.

#### ⚠️ احترس

احرص على مراعاة هذه الإرشادات لتجنب وقوع إصابات طفيفة أو متوسطة.

#### ⚠️ تنبيه

احرص على مراعاة هذه الإرشادات لتجنب وقوع أضرار بالجهاز أو أضرار مادية أخرى.

**ملاحظة:** يشير ذلك إلى معلوماتٍ مهمة.

### ٢-١ إرشادات عامة

- اقرأ هذا الدليل بعناية.
- احتفظ بالدليل وبمعلومات المنتج لغرض الاستخدام اللاحق أو لتسليمها إلى المالك التالي.
- لا توصل الجهاز بالكهرباء في حالة وجود أضرار ناتجة عن عملية النقل.

### ٣-١ الاستعمال المطابق للتعليمات

هذا الجهاز مخصص فقط للتركيب بشكلٍ مدمج.

لا تستخدم الجهاز إلا:

- لتجميد المواد الغذائية وتحضير الثلج.
- في المنزل الخاص وفي الأماكن المغلقة من المحيط المنزلي.
- حتى ارتفاع يبلغ 2000 م فوق سطح البحر.

### ٤-١ تقييد دائرة المستخدمين

يمكن للأطفال بدءًا من عُمر 8 سنوات فما فوق، وكذلك للأشخاص الذين يعانون نقصًا في القدرات الجسدية أو الحسية أو العقلية، أو يعانون نقصًا في الإدراك أو المعرفة أو كليهما، استخدام هذا

الجهاز، إذا تم ذلك تحت إشرافٍ وبعد اطلاعهم على كيفية التشغيل الآمن للجهاز، وإدراك المخاطر الناتجة.  
لا يجوز للأطفال العبث بالجهاز.  
لا يجوز للأطفال تنظيف الجهاز أو إجراء أعمال الصيانة المنوطة بالمستخدم إلا إذا تمت مراقبتهم أثناء ذلك.

## 0-1 النقل الآمن

### ⚠ تحذير – خطر الإصابة!

قد يؤدي الوزن المرتفع للجهاز إلى إصاباتٍ عند رفعه.  
◀ لا ترفع الجهاز بمفردك.

## 1-6 التركيب الآمن

### ⚠ تحذير – خطر الصعق الكهربائي!

أعمال التركيب غير السليمة فنيًا تُشكل خطورة.  
◀ لا توصل الجهاز وتشغّل إلا وفقًا للقيم الموضّحة على لوحة الصنع.  
◀ لا توصل الجهاز إلا بمقبس مرّكب بطريقة سليمة ومزود بوصلة تأريض على أن تكون شبكة الكهرباء ذات تيار متردد.  
◀ يجب أن يكون نظام أسلاك الحماية الأرضية الخاص بتركيبات المنزل الكهربائيّة مرّكبًا وفقًا للوائح المعنية.  
◀ لا تزود الجهاز أبدًا عبر تجهيزة تشغيل خارجية، من قبيل مِقَاتِي أو جهاز تحكم عن بعد.  
◀ إذا كان الجهاز مرّكبًا وجب أن يكون قابس الكهرباء لكابل التوصيل بالشبكة حر الحركة، أو إذا تعدّر تسهيل الوصول إليه، يجب في حالة التثبيت الكهربائي الدائم تركيب تجهيزة فصل طبقًا لتشريعات البناء.  
◀ عند نصب الجهاز احرص على مراعاة ألا يكون كابل الكهرباء محشورًا أو متضررًا.  
أي عزل متضرر لكابل الكهرباء سوف يشكّل خطرًا.  
◀ لا تقم مطلقًا بوضع وصلة الشبكة في وضع تلامس مع مصادر حرارية.

### ⚠ تحذير – خطر الانفجار!

إذا كانت فتحات تهوية الجهاز مغلقة، فيمكن في حالة حدوث تسرب بدورة التبريد أن ينشأ خليط غاز وهواء قابل للاشتعال.  
◀ لا تغلق فتحات التهوية في جسم الجهاز أو في صندوق التركيب.

### ⚠ تحذير – خطر نشوب حريق!

هناك خطورة عند استخدام كابل كهرباء مطول ومهايئ غير معتمد.  
◀ لا تستخدم كابل إطالة أو مقبّسًا متعددًا.

- ◀ لا تستخدم إلا المهايئات وكابلات الكهرباء المُصَرَّح بها من الجهة المُنتجة.
- ◀ إذا كان كابل الكهرباء أقصر من اللازم ولا يتوفَّر كابل كهرباء أطول، فاتصل بشركة متخصصة في التوصيلات الكهربائية كي تُعدَّل التركيبات المنزلية.
- المقابس المتعددة المتنقلة أو أجزاء الشبكة يمكن أن تسخن للغاية وتسبب حريقًا.
- ◀ لا تضع المقابس المتعددة المتنقلة أو أجزاء الشبكة على الجهة الخلفية للجهاز.

## ٧-١ الاستخدام الآمن

### ⚠ تحذير – خطر الصعق الكهربائي!

- الرطوبة التي تتوغل في الجهاز قد تسبب صدمة كهربائية.
- ◀ لا تستخدم الجهاز إلا في أماكن مغلقة.
- ◀ لا تعرِّض الجهاز أبدًا للحرارة والرطوبة الشديديتين.
- ◀ لا تستخدم أجهزة تنظيف بالضغط العالي أو أجهزة تنظيف البخار، كي تنظف الجهاز.

### ⚠ تحذير – خطر الاختناق!

- يمكن أن يلف الأطفال مواد التغليف فوق رؤوسهم أو ينحسروا بداخلها ويختنقوا.
- ◀ أبعد مواد التغليف عن متناول الأطفال.
- ◀ لا تدع الأطفال يلعبون بمواد التغليف للجهاز.
- يمكن أن يستنشق الأطفال الأجزاء الصغيرة أو يبتلعوها ومن ثم يخنقون.
- ◀ أبعد الأجزاء الصغيرة عن متناول الأطفال.
- ◀ لا تدع الأطفال يلعبون بالأجزاء الصغيرة.

### ⚠ تحذير – خطر الانفجار!

- عند تعرض دروة التبريد للضرر يمكن أن تتسرب مادة التبريد القابلة للاشتعال وتنفجر.
- ◀ لغرض تعجيل عملية إذابة التجمد لا تستخدم أية تجهيزات ميكانيكية أخرى أو أية وسائل أخرى غير تلك الموصى بها من قبل الجهة الصانعة.
- ◀ قم بفك الأطعمة المجمدة بأداة غير حادة، مثل مقبض ملعقة خشبية.

المنتجات المحتوية على غازات نقّاة قابلة للاشتعال والمواد المتفجرة يمكن أن تنفجر، مثلًا علب الرش.

◀ تجنب تخزين المنتجات المحتوية على غازات نقّاة قابلة للاشتعال أو مواد متفجرة في الجهاز.

### ⚠ تحذير - خطر نشوب حريق!

أية أجهزة كهربائية يتم وضعها داخل الجهاز يمكن أن تسبب حريقًا، مثل السخانات أو أجهزة إعداد الثلج الكهربائية.

◀ لا تقم بتشغيل أية أجهزة كهربائية داخل الجهاز.

### ⚠ تحذير - خطر الإصابة!

يمكن أن تنفجر الحاويات المحتوية على مشروبات غازية.

◀ يحظر تخزين الحاويات المحتوية على مشروبات غازية في صندوق التجميد.

إصابة العينين من جراء تسرب مادة التبريد القابلة للاشتعال والغازات الضارة.

◀ احرص على عدم إلحاق أضرار بأنابيب دورة التبريد أو العازل.

### ⚠ تحذير - خطر الإصابة بلسعات برد!

يمكن أن تؤدي ملابس الأطعمة المجمدة والأسطح الباردة إلى الإصابة باكتواءات بسبب البرودة.

◀ لا تناول المواد المجمدة في فمك، فور إخراجها من صندوق التجميد.

◀ تجنب ملامسة الجلد لفترة طويلة للمواد المجمدة أو الثلج أو الأسطح الموجودة في صندوق التجميد.

### ⚠ احترس - خطر حدوث أضرار صحية!

لتجنب تلوث الأطعمة يجب مراعاة التعليمات التالية.

◀ في حالة فتح الباب لفترة طويلة نسبيًا، يمكن أن ترتفع درجة الحرارة بشكل بالغ في أقسام الجهاز.

◀ قم بصفة دورية بتنظيف الأسطح التي تلامس الأطعمة وأنظمة التصريف التي يمكن الوصول إليها.

◀ في حالة ترك جهاز التبريد/التجميد فارغًا لفترة طويلة نسبيًا، أوقف الجهاز وقم بإذابة التجمد به وتنظيفه، واطرك الباب مفتوحًا، لتجنب حدوث تعفن.

## ٨-١ الجهاز المتضرر

### ⚠ تحذير - خطر الصعق الكهربائي!

أي جهاز متضرر أو كابل كهرباء تالف سوف يشكّل خطرًا.

◀ لا تقم أبدًا بتشغيل جهاز تالف.

- ◀ لا تشد كابل الكهرباء المتصل بالشبكة كي تفصل الجهاز عن شبكة الكهرباء أبدًا. انزع القابس الكهربائي من كابل الكهرباء دائمًا.
- ◀ إذا كان الجهاز متضررًا أو كابل التوصيل بالشبكة تالفًا، فاسحب على الفور القابس الكهربائي لكابل التيار أو افصل المصهر الموجود في صندوق المصاهر.
- ◀ اتصل بخدمة العملاء. ← الصفحة 20
- ◀ تنطوي أعمال الإصلاح غير السليمة فنيًا على أخطار.
- ◀ وحدهم أفراد الطاقم الفني المدربون من أجل ذلك يُسمح لهم بإجراء إصلاحات على الجهاز.
- ◀ لا يُسمح إلا باستخدام قطع الغيار الأصلية لإصلاح الجهاز.
- ◀ إذا كان كابل الكهرباء لهذا الجهاز متضررًا، يجب تغييره من قبل الجهة الصانعة أو مركز خدمة العملاء التابع لها أو من قبل فني مؤهل بشكل مماثل، وذلك لتجنب المخاطر.

### ⚠ تحذير - خطر نشوب حريق!



- في حالة حدوث ضرر بالمواسير يمكن أن تتسرب مادة التبريد القابلة للاشتعال وتتسرب منها غازات ضارة وتشتعل.
- ◀ أبعد على الفور أي نار أو مصادر لهب عن الجهاز.
  - ◀ قم بتهوية المكان.
  - ◀ أوقف الجهاز. ← الصفحة 13
  - ◀ اسحب القابس الكهربائي لكابل التيار أو افصل المصهر الموجود في صندوق المصاهر.
  - ◀ اتصل بخدمة العملاء. ← الصفحة 20

عندما تقوم بتنظيف أجزاء التجهيزات والملحقات في غسالة الأواني، فإنها يمكن أن تتشوه أو يتغير لونها.

- ◀ لا تقم أبدًا بتنظيف أجزاء التجهيزات والملحقات في غسالة الأواني.

## ٢ تجنب الأضرار المادية

### تنبيه

- يمكن أن يتعرض الجهاز للضرر من جراء استخدام القاعدة أو الأرفف أو أبواب الجهاز كسطح جلوس أو سطح صعود.
- ◀ لا تضغط بقدمك على القاعدة أو الأرفف أو الأبواب، ولا تستند عليها.
  - ◀ من خلال اتساخات الزيوت أو الدهون يمكن أن تصبح الأجزاء البلاستيكية وعناصر إحكام الباب مسامية.
  - ◀ حافظ على الأجزاء البلاستيكية وعناصر إحكام الباب نظيفة من الزيوت والدهون.

## ٣ حماية البيئة والتوفير

### ٣-١ التخلص من مواد التغليف

- كافة مواد التغليف خامات غير ضارة بالبيئة ويمكن إعادة استغلالها.
- ◀ تخلّص من المكونات المفردة بشكل منفصل حسب نوعها.

## ٢-٣ توفير الطاقة

عندما تتبع هذه الإرشادات، يستهلك جهازك كمية أقل من الطاقة.

### اختيار مكان النصب

- احرص على حماية الجهاز من أشعة الشمس المباشرة.
- اجعل مكان نصب الجهاز أبعد ما يمكن عن عناصر التسخين أو الموقد أو مصادر الحرارة الأخرى:
- حافظ على وجود مسافة 30 م نحو المواقد الكهربائية أو الغازية.
- حافظ على مسافة 300 م نحو المواقد العاملة بالنفط أو الفحم.
- استخدم عمق فتحة مقداره 560 مم.
- لا تقم أبدًا بتغطية فتحات التهوية الخارجية أو غلقها.

### توفير الطاقة عند الاستخدام

**ملاحظة:** ترتيب أجزاء التجهيزات لا يؤثر على استهلاك الطاقة للجهاز.

- لا تفتح الجهاز إلا لفترة قصيرة وأغلقه بعناية.
- لا تقم أبدًا بتغطية فتحات التهوية الداخلية أو فتحات التهوية الخارجية أو غلقها.
- احرص على نقل الأطعمة التي تشتريها في حقيبة حفظ البرودة ثم وضعها سريعًا في الجهاز.
- اترك المواد الغذائية والمشروبات الساخنة تبرد قبل وضعها في الثلاجة.
- اترك مسافة دائمًا بين الأطعمة والجدار الخلفي للجهاز.

## ٤ التنصيب والتوصيل

### ٤-١ محتويات عبوة المنتج

بعد إخراج كافة الأجزاء من عبوة التغليف، تأكد من خلوها من أية أضرار

ناجمة عن النقل واكتمال مجموعة التوريدات.  
في حالات الشكاوى توجّه إلى تاجرِك أو إلى مركز خدمة العملاء  
← الصفحة 20 التابع لنا.

- تتكون مجموعة التجهيزات الموردة من:
- جهاز مدمج
  - التجهيزات والملحقات<sup>1</sup>
  - مواد التركيب
  - دليل التركيب
  - دليل الاستعمال
  - سجل خدمة العملاء
  - ملحق الضمان<sup>2</sup>
  - ملصق الطاقة
  - معلومات حول استهلاك الطاقة والوضوء

### ٢-٤ معايير مكان النصب

#### ⚠ تحذير

#### خطر الانفجار!

إذا كان الجهاز موجودًا في مكان صغير للغاية، فيمكن في حالة حدوث تسرب بدورة التبريد أن ينشأ خليط غاز وهواء قابل للاشتعال.

◀ لا تقم بنصب الجهاز إلا في مكان بمتوسط مساحة لا يقل عن 1 م<sup>3</sup> لكل 8 جم من مادة التبريد. كمية مادة التبريد مدونة على لوحة الصنع.

← "الجهاز"، الشكل 1/5  
الصفحة 11

قد يصل وزن الجهاز تبعًا للطراز من قبل المصنع حتى 70 كجم.  
لتحمل وزن الجهاز يجب أن تكون الأرضية مستقرة بدرجة كافية.  
صُممت هذه الثلاجة للاستخدام في درجات حرارة محيطية تتراوح من 10 م إلى 43 م.

<sup>1</sup> حسب تجهيز الجهاز  
<sup>2</sup> ليست في كل البلدان

- 2 قم بإزالة رقائق الحماية ووسائل تأمين النقل، مثلًا الأشرطة اللاصقة والكارتون.
- 3 قم بتنظيف الجهاز لأول مرة. ←الصفحة 16

## 0-ع توصيل الجهاز كهربائيًا

**الشرط الأساسي:** بعد نقل الجهاز في

وضعية أفقية وتركيبه، انتظر لمدة ساعة على الأقل قبل توصيله بالكهرباء.

- 1 أدخل مقبس الشبكة لكابل التوصيل بالكهرباء للجهاز في مقبس قريب من الجهاز.

توجد بيانات توصيل الجهاز على لوحة الصنع.

←"الجهاز"، الشكل 1/5

←الصفحة 11

- 2 افحص مقبس الشبكة للتأكد من ثباته.
- ✓ وعندئذ يكون الجهاز جاهزًا للتشغيل.

## 0 التعرّف

### 0-ا الجهاز

تجد هنا نظرة عامة على مكونات جهازك.

←الشكل 1

1 نطاق الاستعمال ←الصفحة 11

2 رف المجمد

3 غطاء المجمد ←الصفحة 12

4 حاوية المجمدات ←الصفحة 16

5 لوحة الصنع ←الصفحة 20

### 0-2 نطاق الاستعمال

اضبط كل وظائف جهازك واحصل على معلومات حول حالة التشغيل عبر لوحة الاستعمال.

←الشكل 2

- 1 يقوم alarm بإيقاف إشارة التحذير الصوتية.

يكون الجهاز قادرًا على العمل بكامل طاقته في نطاق درجة الحرارة المحيطة المسموح بها. عند تشغيل الجهاز في درجة حرارة محيطة أكثر برودة، فيمكن استبعاد حدوث أضرار بالجهاز حتى درجة حرارة محيطة تبلغ 5 °م.

### أبعاد الفتحة

احرص على مراعاة أبعاد الفتحة في حالة تركيب الجهاز في التجويف. وفي حالة وجود اختلافات قد تنشأ مشكلات عند تركيب الجهاز.

### عمق الفتحة

قم بتركيب الجهاز في عمق الفتحة الموصى به والبالغ 560 مم. حيث يزداد استهلاك الطاقة بشكل طفيف عندما يقل عمق الفتحة. ويجب أن يبلغ عمق الفتحة 550 مم على الأقل.

### عرض الفتحة

يكون من الضروريّ للجهاز توفير عرض داخلي لفتحة الأثاث لا يقل عن 560 مم.

### التنصيب الفوقي والتحتي والمتجاور

إذا أردت تنصيب جهازي تبريد فوق بعضهما البعض أو بجوار بعضهما البعض، فيجب الحفاظ على مسافة فاصلة بينهما لا تقل عن 150 مم. مع بعض الأجهزة المختارة يمكن إجراء عملية التنصيب دون الالتزام بالحد الأدنى للمسافة. يُرجى الالتزام بالحد ذلك من خلال الوكيل المتخصص لديك أو مصمم المطبخ.

### 0-3 تركيب الجهاز

- قم بتركيب الجهاز طبقًا لما ورد بدليل التركيب المرفق.

### 0-4 تحضير الجهاز للاستخدام لأول مرة

1. أخرج مواد المعلومات.

2. لفك مكعبات الثلج، ضع طبق مكعبات الثلج تحت الماء لمدة قصيرة، أو قم ببله قليلاً.

2 «/» يضبط درجة حرارة المجمد.

3 يظهر درجة الحرارة المضبوطة للمجمد بوحدة °م.

4 super يقوم بإيقاف أو تشغيل التجميد الفائق.

5 ① يقوم بتشغيل أو إيقاف الجهاز.

## V الاستعمال الأساسي

### V-1 تشغيل الجهاز

1. اضغط على ①.
  - ✓ وعندئذ يكون الجهاز جاهزاً للتشغيل.
  - ✓ يبدأ الجهاز في التبريد.
  - ✓ تصدر إشارة تحذير صوتية ويضيء "alarm"، نظراً لأن المجمد مازال دافئاً للغاية.
  2. أوقف إشارة التحذير الصوتية بواسطة "alarm".
  - ✓ ينطفئ "alarm" بمجرد الوصول إلى درجة الحرارة المضبوطة.
  3. اضبط درجة الحرارة المرغوبة.
- ← الصفحة 13

### V-2 إرشادات حول التشغيل

- إذا قمت بتشغيل الجهاز، لا يتم الوصول إلى درجة الحرارة المضبوطة إلا بعد عدة ساعات. لا تضع أية أطعمة قبل الوصول إلى درجة الحرارة المضبوطة.
- تتعرض واجهات جسم الجهاز للتسخين قليلاً بين الحين والآخر. وهذا يمنع تكون الماء بسبب التكثف في منطقة عنصر إحكام الباب.
- يراعى عدم إعاقة الباب بالأطعمة المخزنة عند إغلاق الباب.
- عندما تغلق الباب، يمكن أن يتولد ضغط منخفض. ولا تستطيع فتح الباب مرة أخرى إلا بصعوبة. انتظر لحظة، حتى يتم معادلة الضغط المنخفض.
- تختلف درجة الحرارة في الجهاز حسب الشروط التالية:
  - تكرار عمليات فتح الجهاز
  - مقدار الحمولة
  - درجة حرارة الأطعمة المخزنة حديثاً
  - درجة الحرارة المحيطة
  - أشعة الشمس المباشرة

## 6 التجهيزات

ويرتبط تجهيز جهازك بالطراز المعني.

### 6-1 غطاء المجمد

قم بتخزين الأطعمة التي يكثر استخدامها أو المراد تخزينها لفترة قصيرة على الرف الموجود خلف غطاء المجمد.

### 6-2 الملحقات

استخدم الملحقات الأصلية. فهي مصممة لتناسب مع جهازك. تتوقف ملحقات جهازك على الطراز.

### مركم البرودة

استخدم مركم البرودة في حفظ الأطعمة باردة مؤقتاً مثل وضعها في حقيبة حفظ البرودة.

**نصيحة:** عند انقطاع التيار الكهربائي أو حدوث خلل يعمل مركم البرودة على تأخير تدفئة المواد المجمدة المخزنة في الجهاز.

### طبق مكعبات الثلج

استخدم طبق مكعبات الثلج، لعمل مكعبات الثلج.

### عمل مكعبات الثلج

لا تستخدم سوى ماء الشرب لصنع مكعبات الثلج.

1. إملاً طبق مكعبات الثلج حتى ثلاثة أرباعه بماء صالح للشرب ثم ضعه في حيز التجميد.
- قم بفك طبق مكعبات الثلج المجمد بأداة غير حادة، مثل مقبض ملعقة خشبية.

للاستفادة من قدرة التجميد، استخدم التجميد الفائق.

**ملاحظة:** عندما يكون التجميد الفائق مشغلاً، قد تتزايد أصوات الضجيج.

### تشغيل التجميد الفائق اليدوي

◀ اضغط على **super**.

✓ فيضيء "super".

**ملاحظة:** بعد حوالي 60 ساعة يتحول الجهاز إلى وضع التشغيل العادي.

### قم بإيقاف التجميد الفائق اليدوي

◀ اضغط على **super**.

✓ يتم الإشارة إلى درجة الحرارة التي سبق ضبطها.

## ٩ الإنذار

### ١-٩ إنذار الباب

عند فتح باب الجهاز لمدة أطول ينطلق إنذار الباب.  
وتصدر إشارة تحذير صوتية.

### إطفاء إنذار الباب

◀ ألق باب الجهاز أو اضغط على

**alarm**.

✓ يتم إيقاف إشارة التحذير الصوتية.

### ٢-٩ إنذار درجة الحرارة

عندما تصعب درجة حرارة صندوق التجميد ساخنة جداً، ينطلق إنذار درجة الحرارة.

تصدر إشارة تحذير صوتية ويومض بيان درجة الحرارة و "alarm".

### ⚠ احترس

### خطر حدوث أضرار صحية!

عند إذابة التجمد قد تتكاثر البكتيريا، ومن ثم تفسد المواد المجمدة.

◀ لا تقم بإعادة تجميد المواد المذابة.

◀ ولا تقم بتجميدها مجدداً إلا بعد طهوها أو قليها،

◀ وحينها لا تعتمد على مدة التخزين

القصوى كاملةً.

## ٣-٧ إيقاف الجهاز

◀ اضغط على ①.

## ٤-٧ ضبط درجة الحرارة

### ضبط درجة حرارة المجمد

◀ كرر الضغط على «/» إلى أن يشير بيان درجة الحرارة إلى وضع ضبط درجة الحرارة المرغوب.  
درجة الحرارة الموصى بها في المجمد تبلغ -18 °م.

## ٨ الوظائف الإضافية

تعرف على الوظائف الإضافية القابلة للضبط التي يحتوي عليها جهازك.

### ١-٨ التجميد الفائق

#### الأوتوماتيكي

مع التجميد الفائق الأوتوماتيكي يقوم درج التجميد بالتبريد بدرجة أكثر برودة بكثير منها في وضع التشغيل العادي. وبذلك تتجمد الأطعمة في وقت أسرع. يعمل التجميد الفائق التلقائي عندما تضع كمية معينة من المواد الغذائية الطازجة في صندوق الجهاز. عندما يتم تشغيل التجميد الفائق الأوتوماتيكي، يضيء "super" وقد تصدر أصوات ضجيج متزايدة. ينتقل الجهاز بعد انتهاء التجميد الفائق الأوتوماتيكي إلى وضع التشغيل العادي.

### إيقاف التجميد الفائق

#### الأوتوماتيكي

◀ اضغط على **super**.

✓ يتم الإشارة إلى درجة الحرارة التي سبق ضبطها.

### ٢-٨ التجميد الفائق اليدوي

مع التجميد الفائق يقوم صندوق التجميد بالتبريد بأقصى أداء تبريد ممكن.

قم بتشغيل التجميد الفائق قبل حفظ كميات كبيرة من الأطعمة.

قد ينطلق إنذار درجة الحرارة في الحالات التالية:

- عند بدء تشغيل الجهاز.
- لا تقم بتخزين المواد الغذائية، إلا بعد الوصول إلى درجة الحرارة المضبوطة.
- عند وضع كمية كبيرة من الأطعمة الطازجة.
- قم بتشغيل التجميد الفائق قبل تخزين كميات كبيرة من الطعام.
- ترك باب صندوق التجميد مفتوحًا لمدة طويلة.
- افحص ما إذا كان يتم إذابة المواد الغذائية المجمدة.

## 1-10 قدرة التجميد

تحدد قدرة التجميد كمية الطعام التي يمكن تجميدها حتى باطنها وعدد الساعات اللازمة لذلك.

ستجد البيانات الخاصة بأقصى قدرة تجميد على لوحة الصنع.

← "الجهاز"، الشكل 1/5 الصفحة 11

**ملاحظة:** قبل حفظ الأطعمة الطازجة بحوالي 24 ساعة، قم بتشغيل التجميد الفائق.

← "تشغيل التجميد الفائق اليدوي"، الصفحة 13

## 2-10 استغلال سعة صندوق التجميد بالكامل

تعرف على كيفية وضع الكمية القصوى من الطعام المراد تجميده في درج التجميد.

1. أخرج جميع أجزاء التجهيزات في درج التجميد. ← الصفحة 16

2. ضع الأطعمة فوق الأرفف وفوق أرضية درج التجميد مباشرةً.

## 3-10 نصائح لتخزين الأطعمة في صندوق التجميد

- احرص على تغليف الأطعمة بشكل محكم ضد تسريب الهواء أثناء حفظها.
- عدم ملاصقة الأطعمة المراد تجميدها للأطعمة المجمدة.
- قم بتوزيع المواد الغذائية على مساحة كبيرة في أدراج التجميد.
- حتى يتم تدوير الهواء دون إعاقة في الجهاز، قم بإدخال حاوية المجمدات حتى النهاية.

## 4-10 نصائح حول تجميد الأطعمة الطازجة

- احرص على تجميد الأطعمة الطازجة والسليمة فقط.
- قم بتجميد الأطعمة شيئًا فشيئًا.
- الأطعمة الجاهزة تكون أنسب من الأطعمة التي يمكن تناولها نيئة.
- قم بغسل الخضروات وتقطيعها وسلقها قبل التجميد.

## إطفاء إنذار درجة الحرارة

- ◀ اضغط على **alarm**.
- ✓ يتم إيقاف إشارة التحذير الصوتية.
- ✓ يشير بيان درجة الحرارة لفترة قصيرة إلى أعلى درجة حرارة كانت سائدة في المجمد. وبعد ذلك يشير بيان درجة الحرارة مرة أخرى إلى درجة الحرارة المضبوطة.
- ✓ بدءًا من هذه اللحظة سيتم مجددًا احتساب أعلى درجة حرارة وتخزينها.
- ✓ "alarm" يضيء حتى الوصول إلى درجة الحرارة المضبوطة مرة أخرى.

## 10 صندوق التجميد

- في صندوق التجميد يمكنك تخزين الأغذية المجمدة، وتجميد الطعام وعمل مكعبات الثلج.
- يمكن ضبط درجة الحرارة على قيمة من -16°م حتى -24°م.
- عند تخزين الأطعمة لفترة طويلة ينبغي أن يتم ذلك في درجة حرارة -18°م أو أقل.
- بفضل خاصية تخزين الأطعمة المجمدة يمكن تخزين الأطعمة التي تفسد بسرعة لفترة طويلة. فدرجات الحرارة المنخفضة تبطئ أو توقف فساد الأطعمة.

## ٦-١٠ طرق إذابة التجمد عن الأظعمة المجمدة

### ⚠️ احترس

#### خطر حدوث أضرار صحية!

- عند إذابة التجمد قد تتكاثر البكتيريا، ومن ثم تفسد المواد المجمدة.
- ◀ لا تقم بإعادة تجميد المواد المذابة.
- ◀ ولا تقم بتجميدها مجددًا إلا بعد طهوها أو قليها،
- ◀ وحينها لا تعتمد على مدة التخزين القصوى كاملة.
- ◀ قم بإذابة تجمد أغذية الحيوانات مثل السمك واللحوم والجبن واللبن المخثر في حيز التبريد.
- ◀ قم بإذابة تجمد الخبز في درجة حرارة الغرفة.
- ◀ قم بتحضير الأظعمة في الميكروويف أو في الفرن أو على الموقد تناولوها على الفور.

- ◀ قبل التجميد، قم بغسل الفاكهة ونزع بذورها وتقسيرها حسب اللزوم وإضافة السكر أو مادة حمض الأسكوربيك.
- ◀ من الأظعمة المناسبة للتجميد المخبوزات واللحوم والمأكولات البحرية واللحوم البرية والطيور والبيض بدون قشرة والجبين والزبدة واللبن المخثر والوجبات الجاهزة وبقايا الأظعمة.
- ◀ من الأظعمة غير المناسبة للتجميد الخس والفجل والبيض بقشرته والعنب والتفاح النيئ والكمثرى والزبادي والكريمة الحامضة والقشدة الطرية والمايونيز.

### تغليف المواد المجمدة

خامة التغليف المناسبة وطريقة التغليف الصحيحة من شأنهما الحفاظ على جودة المنتج وتجنب حروق التجميد.

1. قم بوضع الطعام في الغلاف.
2. قم بالضغط عليها لتفريغ الهواء.
3. أغلق الغلاف بإحكام ضد الهواء، حتى لا يفقد الطعام نكهته أو يجف.
4. دوّن على الغلاف محتواه وتاريخ تجميده.

## II إذابة التجمد

### II-١١ إذابة التجمد في صندوق التجميد

يفضل نظام NoFrost الأوتوماتيكي بالكامل يبقى المجمّد خاليًا من الثلج. وبالتالي ليس هناك حاجة لإذابة التجمد.

### ١٠-٥ صلاحية الأظعمة المجمدة في درجة حرارة -18 °م

| المواد الغذائية                            | فترة التخزين |
|--|--------------|
| السمك والنقانق والأظعمة الجاهزة والمخبوزات | حتى 6 شهور   |
| الطيور واللحوم                             | حتى 8 شهور   |
| الخضروات والفواكه                          | حتى 12 شهرًا |

يبين تقويم التجميد المطبوع أقصى مدة تخزين بالشهور في ظل درجة حرارة ثابتة تبلغ -18 °م.

## II التنظيم والعناية

يجب أن يتم تنظيف المواضع، التي يصعب الوصول إليها، عن طريق خدمة العملاء، يمكن أن يكلف التنظيف عبر خدمة العملاء نفقات مالية.

### II-١٢ تحضير الجهاز للتنظيف

1. قم بإيقاف الجهاز. ← الصفحة 13
2. افصل الجهاز عن الشبكة الكهربائية. اسحب القابس الكهربائي لكابل التيار أو افصل المصهر الموجود في صندوق المصاهر.

3. أخرج جميع الأطعمة وقم بتخزينها في مكان بارد.
- ضع مراكم البرودة، إن وُجدت، على الأطعمة.
4. أخرج جميع أجزاء التجهيزات وأجزاء الكماليات من الجهاز. ←الصفحة 16

## ٢-١٢ تنظيف الجهاز

### ⚠ تحذير

### خطر الصعق الكهربائي!

- الرطوبة المتوَعَّلة في الجهاز قد تسبب صدمة كهربائية.
- ◀ لا تستخدم أجهزة تنظيف بالضغط العالي أو أجهزة تنظيف بالبخار، كي تنظف الجهاز.
  - ◀ لا تستخدم الجهاز بأيدي مبللة مطلقاً. وصول سوائل إلى الإضاءة أو عناصر الاستعمال قد يكون خطيراً.
  - ◀ يحظر وصول ماء الشطف إلى الإضاءة أو عناصر الاستعمال.

### تنبيه

- المنظفات غير المناسبة يمكن أن تضر بسطح الجهاز.
- ◀ لا تستخدم وسائد حاكة أو قطع إسفنجية خشنة.
  - ◀ لا تستخدم منظفات خادشة أو مواد تنظيف حادة.
  - ◀ لا تستخدم أية منظفات قوية تحتوي على الكحول.
- عندما تقوم بتنظيف أجزاء التجهيزات والملحقات في غسالة الأواني، فإنها يمكن أن تتشوه أو يتغير لونها.
- ◀ لا تقم أبداً بتنظيف أجزاء التجهيزات والملحقات في غسالة الأواني.

1. قم بتحضير الجهاز للتنظيف. ←الصفحة 15

2. قم بتنظيف الجهاز وأجزاء التجهيزات وأجزاء الكماليات وعناصر إحكام الباب باستخدام فوطة أواني وماء فاتر وقدر من مادة تنظيف متعادلة الأس الهيدروجيني.
3. قم بالتجفيف جيداً بعد ذلك باستخدام فوطة ناعمة وجافة.
4. أدخل أجزاء التجهيزات.
5. قم بتوصيل الجهاز كهربائياً. ←الصفحة 11
6. قم بتشغيل الجهاز. ←الصفحة 12
7. قم بوضع الأطعمة.

## ٣-١٢ إخراج أجزاء التجهيزات

عندما تريد تنظيف أجزاء التجهيزات جيداً، اخلعها من جهازك.

### خلع غطاء المجمد

- ◀ افتح غطاء المجمد وقم بحله من الحامل.
- ←الشكل 3

### خلع رف المجمد

- ◀ اسحب رف المجمد للخارج واخلعه.
- ←الشكل 4

### إخراج حاوية المجمدات

1. اسحب حاوية المجمدات للخارج حتى النهاية.
2. ارفع حاوية المجمدات من الأمام ① وأخرجها ②.
- ←الشكل 5

## ١٣ التغلب على الاختلالات

يمكنك أن تقوم بنفسك بإصلاح الأعطال البسيطة بجهازك. اقرأ معلومات التغلب على الأعطال قبل الاتصال بخدمة ما بعد البيع. حيث يجنبك ذلك أية تكاليف غير ضرورية.

## ⚠️ تحذير

### خطر الصعق الكهربائي!

- تنطوي أعمال الإصلاح غير السليمة فنيًا على أخطار.
- ◀ وحدهم أفراد الطاقم الفني المدربون من أجل ذلك يُسمح لهم بإجراء إصلاحات على الجهاز.
  - ◀ لا يُسمح إلا باستخدام قطع الغيار الأصلية لإصلاح الجهاز.
  - ◀ إذا كان كابل الكهرباء لهذا الجهاز متضررًا، يجب تغييره من قبل الجهة الصانعة أو مركز خدمة العملاء التابع لها أو من قبل فني مؤهل بشكل مماثل، وذلك لتجنب المخاطر.

### السبب والتغلب على الأعطال

### العطل

- |   |   |
|---|---|
| <ul style="list-style-type: none"> <li>نمط العرض مشغّل.</li> <li>◀ قم بتنفيذ الاختبار الذاتي للجهاز. ←/الصفحة 19</li> <li>✓ بعد انتهاء الاختبار الذاتي للجهاز ينتقل الجهاز إلى وضع التشغيل العادي.</li> </ul> | <p>الجهاز لا يبزّد، بينما الشاشة وتجهيزه الإضاءة مضيئتان.</p> |
|---|---|

- |   |  |
|---|--|
| <ul style="list-style-type: none"> <li>تم فتح الجهاز كثيرًا.</li> <li>◀ لا تفتح باب الجهاز دون داع.</li> <li>فتحات التهوية الخارجية مسدودة.</li> <li>◀ قم بإزالة أية عوائق موجودة أمام فتحات التهوية الخارجية.</li> </ul> | <p>ماكينة التبريد تعمل بوتيرة أكثر تكرارًا ولمدة أطول.</p> |
|---|--|

لا يوجد خطأ. تعمل أجهزة التبريد العصرية تلقائيًا وتتمتع بدرجات قدرة مختلفة للتبريد بفعالية أكبر.



- ◀ قم بإزالة أية عوائق موجودة أمام فتحات التهوية الخارجية.
- ◀ احرص على تنصيب الجهاز أبعد ما يمكن عن عناصر التسخين أو الموقد أو مصادر الحرارة الأخرى. تجنب تعريض الجهاز فترةً طويلةً لأشعة الشمس المباشرة.
- ◀ لا تفتح باب الجهاز إلا لفترة قصيرة، حسب الحاجة.
- ◀ اترك الأطعمة والمشروبات الساخنة تبرد أولًا قبل تخزينها.

- |   |  |
|---|--|
| <p>اكتشفت الوحدة الإلكترونية وجود خطأ.</p> <ol style="list-style-type: none"> <li>1. قم بإيقاف الجهاز. ←/الصفحة 13</li> <li>2. افصل الجهاز عن الشبكة الكهربائية.</li> <li>اسحب القابس الكهربائيّ لكابل توصيل التيار من المقبس أو افصل المصهر الموجود في صندوق المصاهر.</li> <li>3. قم بتوصيل الجهاز مرة أخرى بعد 5 دقائق.</li> <li>4. إذا استمر ظهور البلاغ، فاتصل بخدمة العملاء.</li> </ol> <p>تجد رقم خدمة العملاء في دليل مراكز خدمة العملاء المرفق.</p> | <p>يظهر "E" أو "d" في بيان درجة الحرارة.</p> |
|---|--|

| العطل   | السبب والتغلب على الأعطال   |
|---|---|
| بيان درجة الحرارة يومض.   | أسباب مختلفة ممكنة.<br><ul style="list-style-type: none"> <li>◀ اضغط على <b>alarm</b>.</li> <li>✓ يتم إيقاف الإنذار.</li> </ul>   |
|   | باب الجهاز مفتوح.<br><ul style="list-style-type: none"> <li>◀ أغلق باب الجهاز.</li> </ul>   |
|   | فتحات التهوية الخارجية مسدودة.<br><ul style="list-style-type: none"> <li>◀ قم بإزالة أية عوائق موجودة أمام فتحات التهوية الخارجية.</li> </ul>   |
|   | تم وضع كمية كبيرة من الأطعمة الطازجة.<br><ul style="list-style-type: none"> <li>◀ لا تتجاوز أقصى قدرة تجميد.</li> <li>← "قدرة التجميد"، الصفحة 14</li> </ul>  |
| تصدر إشارة تحذير صوتية ويومض بيان درجة الحرارة ويضيء "alarm".   | أسباب مختلفة ممكنة.<br><ul style="list-style-type: none"> <li>◀ اضغط على <b>alarm</b>.</li> <li>✓ يتم إيقاف الإنذار.</li> </ul>   |
|   | باب الجهاز مفتوح.<br><ul style="list-style-type: none"> <li>◀ أغلق باب الجهاز.</li> </ul>   |
|   | فتحات التهوية الخارجية مسدودة.<br><ul style="list-style-type: none"> <li>◀ قم بإزالة أية عوائق موجودة أمام فتحات التهوية الخارجية.</li> </ul>   |
|   | تم وضع كمية كبيرة من الأطعمة الطازجة.<br><ul style="list-style-type: none"> <li>◀ لا تتجاوز أقصى قدرة تجميد.</li> <li>← "قدرة التجميد"، الصفحة 14</li> </ul>  |
| درجة الحرارة تختلف كثيراً عن وضع الضبط.                         | أسباب مختلفة ممكنة.<br><ol style="list-style-type: none"> <li>1. قم بإيقاف الجهاز. ← الصفحة 13</li> <li>2. أعد تشغيل الجهاز بعد حوالي 5 دقائق. ← الصفحة 12</li> </ol> <ul style="list-style-type: none"> <li>◀ عندما تكون درجة الحرارة مرتفعة جداً، تحقق من درجة الحرارة مجدداً بعد بضع ساعات.</li> <li>◀ عندما تكون درجة الحرارة باردة جداً، تحقق من درجة الحرارة مجدداً في اليوم التالي.</li> </ul> |
| الجهاز يصدر صوت أزيز أو بقللة أو زن أو بقبقة أو طقطقة أو طرقعة. | لا يوجد خطأ. محرك يعمل، مثلاً جهاز التبريد، المروحة. مادة التبريد تتدفق عبر الأنابيب. يتم تشغيل أو إيقاف المحرك أو المفتاح أو الصمامات المغناطيسية. يتم إذابة التجمد أو توماتيكياً.<br>لا داع لاتخاذ تصرف.  |
| الجهاز يصدر أصوات ضجيج.   | أجزاء التجهيزات ترتج أو تنحصر.<br><ul style="list-style-type: none"> <li>◀ افحص أجزاء التجهيزات القابلة للفك وقم بتركيبها من جديد حسب الحالة.</li> </ul>  |
|   | الأوعية تلامس بعضها.<br><ul style="list-style-type: none"> <li>◀ قم بإبعاد الأواني عب بعضها.</li> </ul>   |
|   | التجميد الفائق مشغل.<br>لا داع لاتخاذ تصرف.   |



"alarm" لمدة 10 ثوان، فأبلغ خدمة العملاء.

## ١٤ التخزين والتخلص

### ١-١٤ إخراج الجهاز من الخدمة

1. قم بإيقاف الجهاز. ←/الصفحة 13
2. افصل الجهاز عن الشبكة الكهربائية. اسحب القابس الكهربائي لكابل التيار أو افصل المصهر الموجود في صندوق المصاهر.
3. أخرج جميع الأطعمة.
4. قم بتنظيف الجهاز. ←/الصفحة 16
5. أترك الجهاز مفتوحاً لضمان تهوية الحيز الداخلي.

### ٢-١٤ التخلص من الجهاز القديم

يمكن إعادة تدوير المواد الخام الثمينة من خلال التخلص من الجهاز بطريقة تحافظ على البيئة.

#### ⚠ تحذير

#### خطر حدوث أضرار صحية!

- يمكن أن يتعرّض الأطفال للاحتجاز داخل الجهاز وتكون هناك خطورة على حياتهم.
- ◀ تجنباً لتسليط الأطفال للداخل لا تقم بسحب الأرفف والحاويات من الجهاز.
  - ◀ احرص على بقاء الأطفال بعيداً عن الجهاز التالف.

#### ⚠ تحذير

#### خطر نشوب حريق!

في حالة حدوث ضرر بالمواسير يمكن أن تتسرب مادة تبريد قابلة للاشتعال وغازات ضارة وتشتعل.

- ◀ احرص على عدم إلحاق أضرار بأتابيب دورة التبريد أو العازل.

1. انزع القابس الكهربائي من كابل الكهرباء.
2. اقطع كابل الكهرباء.
3. تخلّص من الجهاز بطريقة لا تضر بالبيئة.

يمكنك الحصول على المعلومات الخاصة بأحدث سبل التخلص من

## ١-١٣ انقطاع التيار الكهربائي

ترتفع درجة الحرارة في الجهاز أثناء انقطاع الكهرباء وبالتالي تقل مدة التخزين وتنخفض جودة الأطعمة المجمدة.

من خلال موقعنا الإلكتروني الخاص بجهازك سوف تتعرف في البيانات الفنية على مدة تخزين المواد المجمدة عند حدوث أعطال.

### ملاحظات

- لا تفتح الجهاز إلا بأقل ما يمكن ولا تقم بتخزين أطعمة أخرى.
- تحقق من جودة الأطعمة فور انقطاع الكهرباء.
- تخلّص من الأطعمة المجمدة التي ذاب تجمدها وكانت درجة حرارتها أعلى من 5 °م.
- قم بطهي الأطعمة المجمدة المذاب تجمدها قليلاً أو قم بتحميرها وتناولها أو أعد تجميدها.

## ٢-١٣ تنفيذ اختبار ذاتي للجهاز

يشتمل جهازك على خاصية الاختبار الذاتي للجهاز لعرض الأعطال التي يمكن لخدمة العملاء معالجتها.

1. قم بإيقاف الجهاز. ←/الصفحة 13
2. أعد تشغيل الجهاز بعد حوالي 5 دقائق. ←/الصفحة 12
3. في غضون 10 ثوان بعد التشغيل استمر في الضغط على **alarm** لمدة 3 حتى 5 ثوان، إلى أن تصدر إشارة صوتية.

- ✓ يبدأ الاختبار الذاتي للجهاز.
- ✓ أثناء الاختبار الذاتي للجهاز تصدر بين الحين والآخر إشارة صوتية طويلة.
- ✓ إذا صدر بعد نهاية الاختبار الذاتي للجهاز إشارتان صوتيتان وأشار بيان درجة الحرارة إلى درجة الحرارة المضبوطة، فهذا يعني أن مستشعرات درجة الحرارة بجهازك على ما يرام. ينتقل الجهاز إلى وضع التشغيل العادي.
- ✓ إذا صدر بعد نهاية الاختبار الذاتي للجهاز 5 إشارات صوتية وومض

ويمكن الحصول على بيانات الاتصال بخدمة العملاء عبر رمز الاستجابة السريعة الموجود على المستند المرفق بشأن جهات اتصال الخدمة وشروط الضمان أو على موقعنا الإلكتروني.

## ١٠-١ رقم المنتج (E-Nr.) ورقم الصنع (FD)

عندما تتواصل مع خدمة العملاء، سوف تكون بحاجة إلى رقم المنتج (E-Nr.) ورقم الصنع (FD)، اللذين تجدهما على لوحة الصنع للجهاز.

← "الجهاز"، الشكل 1/5 الصفحة 11  
كي تجد بيانات جهازك ورقم هاتف خدمة العملاء مجددًا بسرعة، يمكنك تدوين البيانات.

المخلفات لدى تاجرِك المتخصص أو لدى إدارة البلدية أو المدينة التي تتبع لها.

هذا الجهاز مطابق للمواصفة الأوربية 2012/19/المجموعة الاقتصادية الأوربية الخاصة بالأجهزة الكهربائية والإلكترونية القديمة (waste electrical and electronic equipment - WEEE).

وهذه المواصفة تحدد الإطار العام لقواعد تسري في جميع دول الاتحاد الأوربي بخصوص استعادة الأجهزة القديمة وإعادة استغلالها.



## ١٦ البيانات التقنية

تجد المعلومات حول مادة التبريد والسعة الصافية وغير ذلك من البيانات الفنية على لوحة الصنع.

← "الجهاز"، الشكل 1/5 الصفحة 11

## ١٠ خدمة العملاء

يمكنك الحصول من خدمة العملاء لدينا على قطع غيار أصلية ذات صلة بالأداء الوظيفي وقابلة للتخزين حتى 15 عامًا بعد تسويق جهازك.

للمزيد من المعلومات، يُرجى التواصل مع خدمة العملاء لدينا.

يمكن الحصول على قطع غيار أصلية ذات صلة بالوظيفة وفقًا لتوجيهات التصميم الإيكولوجي ذات الصلة من خدمة العملاء لمدة 10 سنوات على الأقل من تاريخ استلام العميل للسلعة أو تاريخ تفعيل الضمان للسلعة<sup>1</sup> تحتاج إلى تركيب أو تشغيل.

وللحصول على معلومات تفصيلية عن فترة الضمان وشروط الضمان في بلدك، يُرجى استخدام رمز الاستجابة السريعة الموجود على المستند

المرفق بشأن جهات اتصال الخدمة وشروط الضمان، أو الاتصال بخدمة العملاء أو الموزع لديك أو زيارة موقعنا الإلكتروني.

<sup>1</sup> يسري على مصر

**You can find additional information and explanations online.  
Scan the QR code on the title page.**



## Table of contents

|  |           |  |           |
|--|-----------|--|-----------|
| <b>1 Safety</b> .....  | <b>22</b> | <b>8 Additional functions</b> .....                          | <b>30</b> |
| 1.1 Definition of the signal words .....                     | 22        | 8.1 Automatic Super freezing .....                           | 30        |
| 1.2 General information .....                                | 22        | 8.2 Manual Super freezing .....                              | 31        |
| 1.3 Intended use .....                                       | 22        | <b>9 Alarm</b> .....   | <b>31</b> |
| 1.4 Restriction on user group .....                          | 23        | 9.1 Door alarm .....   | 31        |
| 1.5 Safe transport .....                                     | 23        | 9.2 Temperature alarm .....                                  | 31        |
| 1.6 Safe installation .....                                  | 23        | <b>10 Freezer compartment</b> .....                          | <b>32</b> |
| 1.7 Safe use .....   | 24        | 10.1 Freezing capacity .....                                 | 32        |
| 1.8 Damaged appliance .....                                  | 26        | 10.2 Fully utilising the freezer compartment volume .....    | 32        |
| <b>2 Preventing material damage</b> ....                     | <b>27</b> | 10.3 Tips for storing food in the freezer compartment .....  | 32        |
| <b>3 Environmental protection and saving energy</b> .....    | <b>27</b> | 10.4 Tips for freezing fresh food ...                        | 32        |
| 3.1 Disposing of packaging .....                             | 27        | 10.5 Shelf life of frozen food at -18 °C .....               | 33        |
| 3.2 Saving energy .....                                      | 27        | 10.6 Defrosting methods for frozen food .....                | 33        |
| <b>4 Installation and connection</b> .....                   | <b>27</b> | <b>11 Defrosting</b> .....                                   | <b>33</b> |
| 4.1 Scope of delivery .....                                  | 27        | 11.1 Defrosting in the freezer compartment .....             | 33        |
| 4.2 Criteria for the installation location .....             | 28        | <b>12 Cleaning and servicing</b> .....                       | <b>33</b> |
| 4.3 Installing the appliance .....                           | 28        | 12.1 Preparing the appliance for cleaning .....              | 33        |
| 4.4 Preparing the appliance for the first time .....         | 28        | 12.2 Cleaning the appliance .....                            | 34        |
| 4.5 Connecting the appliance to the electricity supply ..... | 29        | 12.3 Removing the fittings .....                             | 34        |
| <b>5 Familiarising yourself with your appliance</b> .....    | <b>29</b> | <b>13 Troubleshooting</b> .....                              | <b>34</b> |
| 5.1 Appliance .....  | 29        | 13.1 Power failure .....                                     | 37        |
| 5.2 Control panel .....                                      | 29        | 13.2 Conducting an appliance self-test .....                 | 37        |
| <b>6 Features</b> .....                                      | <b>29</b> | <b>14 Storage and disposal</b> .....                         | <b>37</b> |
| 6.1 Freezer compartment flap .....                           | 29        | 14.1 Taking the appliance out of operation .....             | 37        |
| 6.2 Accessories .....  | 29        | 14.2 Disposing of old appliance ...                          | 38        |
| <b>7 Basic operation</b> .....                               | <b>30</b> | <b>15 Customer Service</b> .....                             | <b>38</b> |
| 7.1 Switching on the appliance ....                          | 30        | 15.1 Product number (E-Nr.) and production number (FD) ..... | 38        |
| 7.2 Operating tips .....                                     | 30        |  |           |
| 7.3 Switching off the appliance ....                         | 30        |  |           |
| 7.4 Setting the temperature .....                            | 30        |  |           |

## 1 Safety

Observe the following safety instructions.

### 1.1 Definition of the signal words

This is where you can find explanations for the safety signal words used in this manual.

#### **WARNING**

This indicates that death or serious injuries may occur as a result of non-observance of this warning.

#### **CAUTION**

This indicates that minor or moderate injuries may occur as a result of non-observance of this warning.

#### **ATTENTION**

This indicates that damage to the appliance or other material damage may occur as a result of non-compliance with this warning.

**Note:** This alerts you to important information.

### 1.2 General information

- Read this instruction manual carefully.
- Keep the instruction manual and the product information safe for future reference or for the next owner.
- Do not connect the appliance if it has been damaged in transit.

### 1.3 Intended use

This appliance is only intended to be fully fitted in a kitchen.

Only use this appliance:

- for freezing food and making ice cubes.
- in private households and in enclosed spaces in a domestic environment.
- Up to an altitude of 2000 m above sea level.

## 1.4 Restriction on user group

This appliance may be used by children aged 8 or over and by people who have reduced physical, sensory or mental abilities or inadequate experience and/or knowledge, provided that they are supervised or have been instructed on how to use the appliance safely and have understood the resulting dangers.

Do not let children play with the appliance.

Cleaning and user maintenance must not be performed by children unless they are being supervised.

## 1.5 Safe transport

### **WARNING – Risk of injury!**

The heavy weight of the appliance may result in injury when lifted.

- ▶ Do not lift the appliance on your own.

## 1.6 Safe installation

### **WARNING – Risk of electric shock!**

Incorrect installation is dangerous.

- ▶ Connect and operate the appliance only in accordance with the specifications on the rating plate.
- ▶ Connect the appliance to a power supply with alternating current only via a properly installed socket with earthing.
- ▶ The protective conductor system of the domestic electrical installation must be properly installed.
- ▶ Never equip the appliance with an external switching device, e.g. a timer or remote control.
- ▶ When the appliance is installed, the mains plug of the power cord must be freely accessible. If free access is not possible, an isolating switch must be integrated into the permanent electrical installation according to the installation regulations.
- ▶ When installing the appliance, check that the power cable is not trapped or damaged.

If the insulation of the power cord is damaged, this is dangerous.

- ▶ Never let the power cord come into contact with heat sources.

**⚠ WARNING – Risk of explosion!**

If the appliance's ventilation openings are closed off, a leak in the refrigeration circuit may result in a flammable mixture of gas and air.

- ▶ Keep ventilation openings in the appliance casing or in the integrated casing clear of obstruction.

**⚠ WARNING – Risk of fire!**

It is dangerous to use an extended power cord and non-approved adapters.

- ▶ Do not use extension cables or multiple socket strips.
- ▶ Only use adapters and power cords approved by the manufacturer.
- ▶ If the power cord is too short and a longer one is not available, please contact an electrician to have the domestic installation adapted.

Portable multiple socket strips or portable power supply units may overheat and cause a fire.

- ▶ Do not place portable multiple socket strips or power supply units on the back of the appliance.

**1.7 Safe use****⚠ WARNING – Risk of electric shock!**

An ingress of moisture can cause an electric shock.

- ▶ Only use the appliance in enclosed spaces.
- ▶ Never expose the appliance to intense heat or humidity.
- ▶ Do not use steam- or high-pressure cleaners to clean the appliance.

**⚠ WARNING – Risk of suffocation!**

Children may put packaging material over their heads or wrap themselves up in it and suffocate.

- ▶ Keep packaging material away from children.
- ▶ Do not allow children to play with packaging material.

Children may breathe in or swallow small parts, causing them to suffocate.

- ▶ Keep small parts away from children.
- ▶ Do not let children play with small parts.

**⚠ WARNING – Risk of explosion!**

If the cooling circuit is damaged, flammable refrigerant may escape and explode.

- ▶ To accelerate the defrosting process, do not use any other mechanical devices or means other than those recommended by the manufacturer.
- ▶ If food is stuck to the freezer compartment, loosen it with a blunt object such as the handle of a wooden spoon.

Products which contain flammable propellants and explosive substances may explode, e.g. spray cans.

- ▶ Do not store products which contain flammable propellants (e.g. spray cans) or explosive substances in the appliance.

**⚠ WARNING – Risk of fire!**

Electrical devices within the appliance may cause a fire, e.g. heaters or electric ice makers.

- ▶ Do not operate electrical devices within the appliance.

**⚠ WARNING – Risk of injury!**

Containers that contain carbonated drinks may burst.

- ▶ Do not store containers that contain carbonated drinks in the freezer compartment.

Injury to the eyes caused by escaping flammable refrigerant and hazardous gases.

- ▶ Do not damage the tubes of the refrigerant circuit or the insulation.

**⚠ WARNING – Risk of cold burns!**

Contact with frozen food and cold surfaces may cause burns by refrigeration.

- ▶ Never put frozen food straight from the freezer compartment into your mouth.
- ▶ Avoid prolonged contact of the skin with frozen food, ice and surfaces in the freezer compartment.

**⚠ CAUTION – Risk of harm to health!**

To prevent food from being contaminated, you must observe the following instructions.

- ▶ If the door is open for an extended period of time, this may lead to a considerable temperature increase in the compartments of the appliance.
- ▶ Regularly clean the surfaces that may come into contact with food and accessible drain systems.
- ▶ If the fridge/freezer is empty for an extended period of time, switch off the appliance, defrost it, clean it and leave the door open to prevent the formation of mould.

**1.8 Damaged appliance****⚠ WARNING – Risk of electric shock!**

If the appliance or the power cord is damaged, this is dangerous.

- ▶ Never operate a damaged appliance.
- ▶ Never pull on the power cord to unplug the appliance. Always unplug the appliance at the mains.
- ▶ If the appliance or the power cord is damaged, immediately unplug the power cord or switch off the fuse in the fuse box.
- ▶ Call customer service. → *Page 38*

Improper repairs are dangerous.

- ▶ Repairs to the appliance should only be carried out by trained specialist staff.
- ▶ Only use genuine spare parts when repairing the appliance.
- ▶ If the power cord of this appliance is damaged, it must be replaced by the manufacturer, the manufacturer's Customer Service or a similarly qualified person in order to prevent any risk.

**⚠ WARNING – Risk of fire!**

If the tubes are damaged, flammable refrigerant and harmful gases may escape and ignite.

- ▶ Keep naked flames and ignition sources away from the appliance.
- ▶ Ventilate the room.
- ▶ Switch off the appliance. → *Page 30*

- ▶ Unplug the mains plug from the mains or switch off the circuit breaker in the fuse box.
- ▶ Call customer service. → *Page 38*

---

## 2 Preventing material damage

### ATTENTION

Using the base, runners or appliance doors as a seat surface or climbing surface may damage the appliance.

- ▶ Do not stand or support yourself on the base, runners or doors.

Contamination with oil or fat may cause plastic parts and door seals to become porous.

- ▶ Keep plastic parts and door seals free of oil and grease.

If you clean fittings and accessories in the dishwasher, this may cause them to become deformed or discoloured.

- ▶ Never clean fittings and accessory in the dishwasher.

---

## 3 Environmental protection and saving energy

### 3.1 Disposing of packaging

The packaging materials are environmentally compatible and can be recycled.

- ▶ Sort the individual components by type and dispose of them separately.

### 3.2 Saving energy

If you follow these instructions, your appliance will use less power.

### Selecting the installation location

- Keep the appliance out of direct sunlight.

- Install the appliance as far away as possible from heating elements, cookers and other heat sources:
  - Maintain a 30 mm clearance to electric or gas cookers.
  - Maintain a 300 mm clearance to oil or solid-fuel cookers.
- Use a niche depth of 560 mm.
- Never cover or block the external ventilation openings.

### Saving energy during use

**Note:** The arrangement of the fittings does not affect the energy consumption of the appliance.

- Open the appliance only briefly and then close it carefully.
- Never cover or block the interior ventilation openings or the exterior ventilation openings.
- Transport purchased food in a cool bag and place in the appliance quickly.
- Allow warm food and drinks to cool down before storing them.
- Always leave some space between the food and to the back panel.

---

## 4 Installation and connection

### 4.1 Scope of delivery

After unpacking all parts, check for any transport damage and for completeness of delivery.

If you have any complaints, contact your dealer or our after-sales service → *Page 38*.

The delivery consists of the following:

- Built-in appliance

- Equipment and accessories<sup>1</sup>
- Installation material
- Installation instructions
- User manual
- Customer service directory
- Warranty enclosure<sup>2</sup>
- Energy label
- Information on energy consumption and noises

## 4.2 Criteria for the installation location

### **WARNING**

#### **Risk of explosion!**

If the appliance is in a space that is too small, a leak in the refrigeration circuit may result in a flammable mixture of gas and air.

- ▶ Only install the appliance in a space with a volume of at least 1 m<sup>3</sup> per 8 g refrigerant. The volume of refrigerant is indicated on the rating plate.

→ "Appliance", Fig. **1/5**

Page 29

The weight of the appliance ex works may be up to 70 kg depending on the model.

The subfloor must be sufficiently stable to bear the weight of the appliance.

This refrigerator is intended for use at ambient temperatures of 10 °C to 43 °C.

The appliance is fully functional within the permitted room temperature.

If the appliance is operated at colder room temperatures, the appliance will not be damaged up to a room temperature of 5 °C.

## **Niche dimensions**

Observe the niche dimensions if you install your appliance in the niche. If this is not the case, problems may occur when installing the appliance.

### **Niche depth**

Install the appliance in the recommended niche depth of 560 mm. If the niche depth is smaller, the energy consumption increases slightly. The niche depth must be a minimum 550 mm.

### **Niche width**

An inside niche width of at least 560 mm is required for the appliance.

## **Over-and-under and side-by-side installation**

If you want to install 2 refrigerating appliances one over the other or side by side, you must maintain a clearance of at least 150 mm between the appliances. Selected appliances can be installed without a minimum clearance. Ask your dealer or kitchen planner about this.

## 4.3 Installing the appliance

- ▶ Install the appliance in accordance with the enclosed installation instructions.

## 4.4 Preparing the appliance for the first time

1. Remove the informative material.
2. Remove the protective foil and transit bolts, e.g. remove the adhesive strips and carton.
3. Clean the appliance for the first time. → Page 34

<sup>1</sup> Depending on the appliance specifications

<sup>2</sup> Not in all countries

## 4.5 Connecting the appliance to the electricity supply

**Requirement:** After transporting the appliance in a horizontal position and installing it, wait at least one hour before connecting it to the mains.

1. Insert the mains plug of the appliance's power cable in a socket nearby.

The connection data of the appliance can be found on the rating plate.

→ "Appliance", Fig. **1**/**5**

Page 29

2. Check the mains plug is inserted properly.
- ✓ The appliance is now ready for use.

---

## 5 Familiarising yourself with your appliance

### 5.1 Appliance

You can find an overview of the parts of your appliance here.

→ Fig. **1**

---

**1** Control panel → Page 29

---

**2** Freezer compartment shelf

---

**3** Freezer compartment flap  
→ Page 29

---

**4** Frozen food container  
→ Page 34

---

**5** Rating plate → Page 38

---

### 5.2 Control panel

You can use the control panel to configure all functions of your appliance and to obtain information about the operating status.

→ Fig. **2**

---

**1** alarm switches the warning signal off.

---

**2**  $\llcorner/\triangleright$  sets the temperature of the freezer compartment.

---

**3** Displays the set temperature for the freezer compartment in °C.

---

**4** super switches Super freezing on or off.

---

**5**  $\odot$  switches the appliance on or off.

---

---

## 6 Features

The features of your appliance depend on the model.

### 6.1 Freezer compartment flap

Store food that is used frequently or that only needs to be stored for a short time on the shelf behind the freezer-compartment flap.

### 6.2 Accessories

Use original accessories. These have been made especially for your appliance.

The accessories for your appliance depend on the model.

#### Ice pack

Use the ice pack for temporarily keeping food cool, e.g. in a cool bag.

**Tip:** If a power failure or malfunction occurs, the ice pack can be used to slow down the thawing process for the stored frozen food.

#### Ice cube tray

Use the ice cube tray to make ice cubes.

#### Making ice cubes

Use only drinking water to make ice cubes.

1. Fill the ice cube tray with drinking water up to  $\frac{3}{4}$  and place in the freezer compartment.  
If the ice cube tray is stuck to the freezer compartment, loosen it with a blunt object such as the handle of a wooden spoon.
2. To loosen the ice cubes, twist the ice cube tray slightly or hold it briefly under flowing water.

---

## 7 Basic operation

### 7.1 Switching on the appliance

1. Press  $\odot$ .
  - ✓ The appliance is now ready for use.
  - ✓ The appliance begins to cool.
  - ✓ A warning signal sounds and "alarm" lights up because the freezer compartment is still too warm.
2. Switch off the warning tone using **alarm**.
  - ✓ "alarm" goes out as soon as the set temperature has been reached.
3. Set the required temperature.  
→ *Page 30*

### 7.2 Operating tips

- Once you have switched on the appliance, the set temperature is only reached after several hours. Do not put any food in the appliance until the set temperature has been reached.
- The front panels of the housing are temporarily heated slightly. This prevents condensation in the area of the door seal.
- When closing the door, make sure that the door is not blocked by stored items.
- When you close the door, a vacuum may be created. The door is

then difficult to open again. Wait a moment until the vacuum is offset.

- The temperature in the appliance varies due to the following conditions:
  - How often the appliance is opened
  - Load capacity
  - Temperature of newly stored food
  - Ambient temperature
  - Direct sunlight

### 7.3 Switching off the appliance

- ▶ Press  $\odot$ .

### 7.4 Setting the temperature

#### Setting the freezer compartment temperature

- ▶ Press  $\langle \! / \! \rangle$  repeatedly until the temperature display shows the required temperature setting.  
The recommended temperature in the freezer compartment is  $-18\text{ }^{\circ}\text{C}$ .

---

## 8 Additional functions

Find out which additional functions can be used for your appliance.

### 8.1 Automatic Super freezing

With automatic Super freezing, the freezer compartment cools down to a much lower temperature than in normal mode. This freezes food more quickly.

Automatic Super freezing is switched on if you place a certain quantity of fresh food in the freezer compartment.

If the automatic Super freezing is switched on, "super" lights up and increased noises may occur.

After operation, the appliance switches from automatic Super freezing to normal operation.

### **Cancelling automatic Super freezing**

- ▶ Press **super**.
- ✓ The previously set temperature is displayed.

## **8.2 Manual Super freezing**

With Super freezing, the freezer compartment cools as cold as possible. Switch on Super freezing before placing a larger quantity of food in the appliance.

In order to utilise the freezer capacity, use Super freezing.

**Note:** When Super freezing is switched on, increased noise may occur.

### **Switching on manual Super freezing**

- ▶ Press **super**.
- ✓ "super" lights up.

**Note:** After approx. 60 hours, the appliance switches to normal operation.

### **Switching off manual Super freezing**

- ▶ Press **super**.
- ✓ The previously set temperature is displayed.

---

## **9 Alarm**

### **9.1 Door alarm**

If the appliance door is open for a while, the door alarm switches on. A warning tone sounds.

### **Switching off the door alarm**

- ▶ Close the appliance door or press **alarm**.
- ✓ The warning tone is switched off.

## **9.2 Temperature alarm**

If the freezer compartment becomes too warm, the temperature alarm is switched on.

A warning signal sounds and the temperature display and "alarm" flash.

### **⚠ CAUTION**

#### **Risk of harm to health!**

During the thawing process, bacteria may multiply and spoil the frozen food.

- ▶ Do not refreeze food after it has been defrosted or started to defrost.
- ▶ Refreeze food only after cooking.
- ▶ These items should no longer be stored for the maximum storage period.

The temperature alarm can be switched on in the following cases:

- The appliance is switched on.  
Do not store any food until the appliance has reached the set temperature.
- Large quantities of fresh food are being placed inside.  
Switch on Super freezing before placing large quantities of food in the appliance.
- The freezer compartment door is open for too long.  
Check whether the frozen food has defrosted or thawed.

## Switching off the temperature alarm

- ▶ Press **alarm**.
- ✓ The warning tone is switched off.
- ✓ The temperature display briefly shows the warmest temperature reached in the freezer compartment. The temperature display then shows the set temperature again.
- ✓ From this time on, the warmest temperature is measured again and saved.
- ✓ "alarm" lights up until the set temperature is reached again.

---

## 10 Freezer compartment

You can store frozen food, freeze food and make ice cubes in the freezer compartment.

The temperature can be set from  $-16\text{ }^{\circ}\text{C}$  to  $-24\text{ }^{\circ}\text{C}$ .

Long-term storage of food should be at  $-18\text{ }^{\circ}\text{C}$  or lower.

The freezer compartment can be used to store perishable food long-term. The low temperatures slow down or stop the spoilage.

### 10.1 Freezing capacity

The freezing capacity indicates the quantity of food that can be frozen right through to the centre within a specific period of time.

Information on freezing capacity can be found on the rating plate.

→ "Appliance", Fig. **1/5** Page 29

**Note:** Approx. 24 hours before storing fresh food in the appliance, switch on Super freezing.

→ "Switching on manual Super freezing", Page 31

### 10.2 Fully utilising the freezer compartment volume

Learn how to store the maximum amount of frozen food in the freezer compartment.

1. Remove all fittings from the freezer compartment. → Page 34
2. Stack the food directly on the shelves and on the floor of the freezer compartment.

### 10.3 Tips for storing food in the freezer compartment

- Store food in air-tight packaging.
- Do not bring food which is to be frozen into contact with frozen food.
- Place the food over the whole area of the frozen food containers.
- To ensure that the air can circulate freely in the appliance, push the frozen food containers in as far as they will go.

### 10.4 Tips for freezing fresh food

- Freeze fresh and undamaged food only.
- Freeze food in portions.
- Cooked food is more suitable than food that can be eaten raw.
- Vegetables: Wash, chop up and blanch before freezing.
- Fruit: Wash, pit and perhaps peel, possibly add sugar or ascorbic acid solution.
- Food that is suitable for freezing includes baked items, fish and seafood, meat, game, poultry, eggs without shells, cheese, butter and quark, ready meals and leftovers.
- Food that is unsuitable for freezing includes lettuce, radishes, eggs in shells, grapes, raw apples and

## en Defrosting

pears, yoghurt, sour cream, crème fraîche and mayonnaise.

### Packing frozen food

If you select suitable packaging material and the correct type of packaging, you can determine the product quality and prevent freezer burn.

1. Place the food in the packaging.
2. Squeeze out the air.
3. Pack food airtight to prevent it from losing flavour and drying out.
4. Label the packaging with the contents and the date of freezing.

### 10.5 Shelf life of frozen food at -18 °C

| Food   | Storage time    |
|--|-----------------|
| Fish, sausages, prepared meals and baked goods | up to 6 months  |
| Poultry, meat                                  | up to 8 months  |
| Vegetables, fruit                              | up to 12 months |

The imprinted freezer calendar indicates the maximum storage duration in months at a constant temperature of -18 °C.

### 10.6 Defrosting methods for frozen food

#### CAUTION

#### **Risk of harm to health!**

During the thawing process, bacteria may multiply and spoil the frozen food.

- ▶ Do not refreeze food after it has been defrosted or started to defrost.
- ▶ Refreeze food only after cooking.
- ▶ These items should no longer be stored for the maximum storage period.

- Defrost animal-based food, such as fish, meat, cheese, quark, in the refrigerator compartment.
- Defrost bread at room temperature.
- Prepare food for immediate consumption in the microwave, in the oven, or on the hob.

---

## 11 Defrosting

### 11.1 Defrosting in the freezer compartment

The fully automatic NoFrost system ensures that the freezer compartment remains frost-free. Defrosting is not required.

---

## 12 Cleaning and servicing

Customer Service must clean inaccessible points. Cleaning by customer service can give rise to costs.

### 12.1 Preparing the appliance for cleaning

1. Switch off the appliance.  
→ *Page 30*
2. Disconnect the appliance from the power supply.  
Unplug the appliance from the mains or switch off the circuit breaker in the fuse box.
3. Take out all of the food and store it in a cool place.  
Place ice packs (if available) onto the food.
4. Remove all fittings and accessories from the appliance.  
→ *Page 34*

## 12.2 Cleaning the appliance

### **WARNING**

#### **Risk of electric shock!**

An ingress of moisture can cause an electric shock.

- ▶ Do not use steam- or high-pressure cleaners to clean the appliance.
- ▶ Do not use the appliance with damp hands.

Liquid in the lighting or in the controls can be dangerous.

- ▶ The rinsing water must not drip into the lighting or controls.

### **ATTENTION**

Unsuitable cleaning products may damage the surfaces of the appliance.

- ▶ Do not use hard scouring pads or cleaning sponges.
- ▶ Do not use harsh or abrasive detergents.
- ▶ Do not use cleaning products with a high alcohol content.

If you clean fittings and accessories in the dishwasher, this may cause them to become deformed or discoloured.

- ▶ Never clean fittings and accessory in the dishwasher.
1. Prepare the appliance for cleaning.  
→ *Page 33*
  2. Clean the appliance, the fittings, the accessories and the door seals

with a dish cloth, lukewarm water and a little pH-neutral washing-up liquid.

3. Dry thoroughly with a soft, dry cloth.
4. Insert the fittings.
5. Electrically connect the appliance.  
→ *Page 11*
6. Switch on the appliance.  
→ *Page 30*
7. Putting the food into the appliance.

## 12.3 Removing the fittings

If you want to clean the fittings thoroughly, remove these from your appliance.

### **Removing the freezer flap**

- ▶ Open the freezer compartment flap and release from the holder.  
→ *Fig. 3*

### **Removing the freezer compartment shelf**

- ▶ Pull out the freezer compartment shelf and remove it.  
→ *Fig. 4*

### **Removing the frozen food container**

1. Take out the frozen food container as far as it will go.
2. Lift the frozen food container at the front ① and remove it ②.  
→ *Fig. 5*

---

## 13 Troubleshooting


You can rectify minor faults on your appliance yourself. Read the troubleshooting information before contacting after-sales service. This will avoid unnecessary costs.

**⚠ WARNING**


**Risk of electric shock!**

Improper repairs are dangerous.

- ▶ Repairs to the appliance should only be carried out by trained specialist staff.
- ▶ Only use genuine spare parts when repairing the appliance.
- ▶ If the power cord of this appliance is damaged, it must be replaced by the manufacturer, the manufacturer's Customer Service or a similarly qualified person in order to prevent any risk.

| <b>Fault</b>   | <b>Cause and troubleshooting</b>   |
|--|--|
| The appliance is not cooling, the displays and lighting are lit.       | Showroom mode is switched on. <ul style="list-style-type: none"><li>▶ Carry out the appliance self-test. → <i>Page 37</i></li><li>✓ Once the appliance self-test has ended, the appliance switches to normal operation.</li></ul>  |
| The refrigeration unit is switching on more frequently and for longer. | The appliance has been opened frequently. <ul style="list-style-type: none"><li>▶ Do not open appliance door unnecessarily.</li></ul> External ventilation openings are covered up. <ul style="list-style-type: none"><li>▶ Remove any obstructions from in front of the external ventilation openings.</li></ul>  |
| "E" or "d" appears on the temperature display.                         | Not a fault. Modern refrigeration machines switch on more frequently and have different power levels to cool more efficiently.<br> <ul style="list-style-type: none"><li>▶ Remove any obstructions from in front of the external ventilation openings.</li><li>▶ Install the appliance as far away as possible from heating elements, cookers and other heat sources. Avoid prolonged exposure of the appliance to direct sunlight.</li><li>▶ Only open the appliance door as briefly as necessary.</li><li>▶ Allow hot food and drinks to cool down first before storing in the appliance.</li></ul> |
|  | The electronics have detected a fault. <ol style="list-style-type: none"><li>1. Switch off the appliance. → <i>Page 30</i></li><li>2. Disconnect the appliance from the mains. Unplug the appliance from the mains or switch off the circuit breaker in the fuse box.</li><li>3. Reconnect the appliance after five minutes.</li></ol>   |

| <b>Fault</b>  | <b>Cause and troubleshooting</b>   |
|---|--|
| "E" or "d" appears on the temperature display.                                | <p><b>4.</b> If the message still appears on the display, call Customer Service.<br/>The customer service number can be found in the enclosed customer service directory.</p>  |
| Temperature display flashes.  | <p>Different causes are possible.</p> <ul style="list-style-type: none"> <li>▶ Press <b>alarm</b>.</li> <li>✓ The alarm is switched off.</li> </ul> <hr/> <p>The appliance door is open.</p> <ul style="list-style-type: none"> <li>▶ Close the appliance door.</li> </ul> <hr/> <p>External ventilation openings are covered up.</p> <ul style="list-style-type: none"> <li>▶ Remove any obstructions from in front of the external ventilation openings.</li> </ul> <hr/> <p>Larger quantities of fresh food have been put in.</p> <ul style="list-style-type: none"> <li>▶ Do not exceed the max. freezing capacity.<br/>→ <i>"Freezing capacity", Page 32</i></li> </ul> |
| A warning tone sounds, the temperature display flashes and "alarm" lights up. | <p>Different causes are possible.</p> <ul style="list-style-type: none"> <li>▶ Press <b>alarm</b>.</li> <li>✓ The alarm is switched off.</li> </ul> <hr/> <p>The appliance door is open.</p> <ul style="list-style-type: none"> <li>▶ Close the appliance door.</li> </ul> <hr/> <p>External ventilation openings are covered up.</p> <ul style="list-style-type: none"> <li>▶ Remove any obstructions from in front of the external ventilation openings.</li> </ul> <hr/> <p>Larger quantities of fresh food have been put in.</p> <ul style="list-style-type: none"> <li>▶ Do not exceed the max. freezing capacity.<br/>→ <i>"Freezing capacity", Page 32</i></li> </ul> |
| The temperature differs greatly from the setting.                             | <p>Different causes are possible.</p> <ol style="list-style-type: none"> <li><b>1.</b> Switch off the appliance. → <i>Page 30</i></li> <li><b>2.</b> Switch the appliance back on after five minutes.<br/>→ <i>Page 30</i></li> </ol> <ul style="list-style-type: none"> <li>▶ If the temperature is too warm, check the temperature again after a couple of hours.</li> <li>▶ If the temperature is too cold, check the temperature again on the following day.</li> </ul>  |
| The appliance hums, bubbles, buzzes, gargles, clicks or crackles.             | <p>Not a fault. A motor is running, e.g. refrigerating unit, fan. Refrigerant flows through the pipes. The motor, switches or solenoid valves are switching on or off. Automatic defrosting is running.<br/>No action required.</p>  |

| Fault  | Cause and troubleshooting  |
|--|--|
| The appliance makes noises.  | Fittings wobble or stick.<br>▶ Check the removable fittings and, if required, replace these. |
|  | Containers are touching.<br>▶ Move the containers apart.                                     |
|  | Super freezing is switched on.<br>No action required.  |

### 13.1 Power failure

During a power failure, the temperature in the appliance rises; this reduces the storage time and the quality of the frozen food.

On the website for your appliance, the technical data provides you with the storage times for frozen food in the event of a fault.

#### Notes

- Open the appliance as little as possible during a power failure and do not place any other food in the appliance.
- Check the quality of the food immediately after a power failure.
  - Dispose of any frozen food that has defrosted and is hotter than 5 °C.
  - Cook or fry slightly thawed frozen food, and then either consume it or freeze it again.

### 13.2 Conducting an appliance self-test

Your appliance has an appliance self-test which displays faults that can be eliminated by your customer service.

1. Switch off the appliance.  
→ *Page 30*
2. Switch the appliance back on after approx. five minutes. → *Page 30*
3. Within the first 10 seconds after switching on, press and hold

**alarm** for 3 to 5 seconds until an audible signal sounds.

- ✓ The appliance self-test starts.
- ✓ While the appliance self-test is running, a long audible signal sounds.
- ✓ If, at the end of the appliance self-test, 2 audible signals sound and the temperature display indicates the set temperature, the temperature sensors on your appliance are OK. The appliance switches to normal operation.
- ✓ If, at the end of the appliance self-test, 5 audible signals sound and "alarm" flashes for 10 seconds, inform customer service.

## 14 Storage and disposal

### 14.1 Taking the appliance out of operation

1. Switch off the appliance.  
→ *Page 30*
2. Disconnect the appliance from the power supply.  
Unplug the appliance from the mains or switch off the circuit breaker in the fuse box.
3. Remove all of the food.
4. Clean the appliance. → *Page 34*
5. To guarantee the ventilation inside the appliance, leave the appliance open.

## 14.2 Disposing of old appliance

Valuable raw materials can be re-used by recycling.

### **WARNING**

#### **Risk of harm to health!**

Children can lock themselves in the appliance, thereby putting their lives at risk.

- ▶ Leave shelves and containers inside the appliance to prevent children from climbing in.
- ▶ Keep children away from the redundant appliance.

### **WARNING**

#### **Risk of fire!**

If the tubes are damaged, flammable refrigerant and harmful gases may escape and ignite.

- ▶ Do not damage the tubes of the refrigerant circuit or the insulation.

1. Unplug the appliance from the mains.
2. Cut through the power cord.
3. Dispose of the appliance in an environmentally friendly manner. Information about current disposal methods are available from your specialist dealer or local authority.



This appliance is labelled in accordance with European Directive 2012/19/EU concerning used electrical and electronic appliances (waste electrical and electronic equipment - WEEE). The guideline determines the framework for the return and recycling of used appliances as applicable throughout the EU.

## 15 Customer Service

You can obtain function-relevant and storable genuine spare parts from our Customer Service for up to 15 years from the date on which your appliance was placed on the market. For more information, please contact our Customer Service team.

Detailed information about the warranty period and the warranty conditions in your country is available via the QR code on the enclosed document on service contacts and warranty conditions, from our customer service or on our website.

You can find the contact details for our customer service via the QR code on the enclosed document on service contacts and warranty conditions or on our website.

### 15.1 Product number (E-Nr.) and production number (FD)

If you contact Customer Service, you will require the product number (E-Nr.) and the production number (FD), which you can find on the appliance's rating plate.

→ "Appliance", Fig. **1/5** Page 29

Make a note of your appliance's details and the Customer Service telephone number to find them again quickly.

## 16 Technical data

Refrigerant, cubic capacity and further technical specifications can be found on the rating plate.

→ "Appliance", Fig. **1/5** Page 29





## Many thanks for choosing a Bosch home appliance!

Register your new appliance now on MyBosch and benefit directly from:

- **Expert advice and tips to make the most of your appliance**
- **Options for warranty extension**
- **Discounts on spare parts and accessories**
- **Digital information for use and all appliance data to hand**
- **Easy access to Bosch Home Appliance Service**

Simple to register, free of charge – including on mobile devices:

**[www.bosch-home.com/welcome](http://www.bosch-home.com/welcome)**



## Need some help? You can find it here.

Expert advice on your Bosch home appliances, help with problems or repairs by professionals from Bosch.

Discover all the different ways Bosch can assist you:

**[www.bosch-home.com/service](http://www.bosch-home.com/service)**

The contact details of all countries are listed in the attached service directory.

### **BSH Hausgeräte GmbH**

Carl-Wery-Straße 34  
81739 München, GERMANY  
[www.bosch-home.com](http://www.bosch-home.com)

A Bosch Company



**9001592502** (060519)

ar, en