



BOSCH



Register your
new device on
MyBosch now and
get free benefits:
[bosch-home.com/
welcome](https://bosch-home.com/welcome)

Bulaşık makinesi

SMS4IKW50T

[tr] Kullanım kılavuzu

İçindekiler tablosu


Güvenlik.....	4	İlk Kullanım öncesi.....	22
Genel uyarılar	4	İlk çalıştırmanın	
Amaca uygun kullanım.....	4	gerçekleştirilmesi.....	22
Kullanıcı grubu konusunda		Su sertliğini giderme sistemi	22
kısıtlama	4	Su sertliği ayarlarına genel bakış ...	22
Güvenli kurulum	5	Su sertliğini giderme sisteminin	
Güvenli kullanım	6	ayarlanması	23
Hasarlı cihaz.....	7	Özel tuz	23
Çocuklar için tehlikeler.....	8	Su sertliğini giderme sisteminin	
Maddi hasarların önlenmesi	10	kapatılması	24
Güvenli kurulum	10	Su sertliğini giderme sistemini	
Güvenli kullanım	10	tekrar ısıtma.....	24
Çevrenin korunması ve tasarruf... 11		Parlatıcı sistemi.....	25
Ambalajı atığa verme	11	Parlatıcı.....	25
Enerji tasarrufu	11	Parlatıcı ilave etme miktarının	
Kurma ve bağlama	11	ayarlanması	25
Teslimat kapsamı	11	Parlatıcı sisteminin kapatılması	26
Cihazın kurulması ve		Deterjan	26
bağlanması.....	11	Uygun deterjanlar	26
Atık su bağlantısı.....	12	Uygun olmayan deterjanlar	27
İçme suyu bağlantısı.....	12	Deterjanlarla ilgili bilgiler	27
Elektrik bağlantısı	12	Deterjan doldurunuz.....	28
Cihazı tanıma.....	14	Bulaşık.....	29
Cihaz.....	14	Bardaklarda ve bulaşıklarda	
Kumanda elemanları	15	hasarlar.....	29
Programlar.....	17	Bulaşıkların yerleştirilmesi	30
Test kuruluşları için bilgiler.....	18	Bulaşıkların boşaltılması	31
Favourite ☆.....	18	Temel Kullanım	31
Ek fonksiyonlar	19	Cihazın açılması	31
Donanım	19	Programın ayarlanması	31
Üst bulaşık sepeti.....	19	Ek fonksiyonun ayarlanması	31
Alt bulaşık sepeti.....	20	Zaman ön seçiminin	
Çatal bıçak sepeti.....	21	ayarlanması	32
Etajerler	21	Programın başlatılması.....	32
Katlanır uçlar	21	Tuş kilidinin etkinleştirilmesi.....	32
Bulaşık sepeti yükseklikleri	22	Tuş kilidinin devre dışı	
		birakılması	32
		Programın duraklatılması	32

Programın iptal edilmesi.....	32
Cihazın kapatılması	33

Temel ayarlar..... 34


Temel ayarlara genel bakış	34
Temel ayarların değiştirilmesi.....	35

Home Connect 35

Home Connect Hızlı başlatma.....	36
Home Connect ayarları	36
Uzaktan başlatma 	36
Uzaktan hata tespiti	37
Yazılım güncellemesi	37
Veri güvenliği.....	37

Cihazı temizleme ve bakımını

yapma 38

Yıkama kabının temizlenmesi.....	38
Temizlik maddeleri	38
Cihaz bakımı ile ilgili ipuçları.....	38
Makine temizlik progra. 	38
Süzgeç sistemi	39
Püskürtme kollarının temizlenmesi.....	41

Arızaları giderme..... 42

Hata kodu / Hata göstergesi / Sinyal	42
Yıkama sonucu.....	44
Home Connect sorunu	51
Gösterge alanındaki uyarılar	51
Fonksiyon arızaları.....	52
Mekanik hasar	53
Sesler.....	53
Atık su pompasının temizlenmesi...	54

Taşıma, depolama ve atığa

verme 54

Cihazın sökülmesi	54
Cihazın dona karşı korumalı hale getirilmesi	55
Cihazın taşınması	55
Eski cihazları atığa verme	55

Müşteri hizmetleri..... 56

Ürün numarası (E-No.), imalat numarası (FD-No.) ve sayma numarası (Z-No.)	56
---	----

Teknik veriler..... 56

Serbest yazılıma ve Open Source yazılımına yönelik bilgiler ...	57
Uygunluk beyanı.....	57



Güvenlik

Cihazınızı güvenli olarak kullanabilmek için, güvenlik konusundaki bilgileri dikkate alın.

Genel uyarılar

- Bu kılavuzu dikkatlice okuyun. Sadece bu şekilde cihazı güvenli ve verimli olarak kullanabilirsiniz.
- Kılavuzu ve ürün bilgilerini, ileride kullanmak için veya cihazın muhtemel bir sonraki sahibi için saklayın.
- Ambalajından çıkardıktan sonra cihazı kontrol edin. Nakliye hasarı varsa cihaz bağlantılarını kurmayın.

Amaca uygun kullanım

Cihazı güvenli ve doğru bir şekilde kullanmak için, amacına uygun kullanım konusundaki uyarıları dikkate alınız.

Cihazı yalnızca:

- Evsel bulaşıkları yıkamak için.
- özel konutlarda ve özel konutların kapalı mekanlarında kullanın.
- deniz seviyesinin 4000 m üzerinde kullanın.

Kullanıcı grubu konusunda kısıtlama

Çocuklar ve tehlikeye maruz kalabilecek kişiler için riskleri önleyiniz.

Bu cihaz, 8 yaşında ve daha büyük çocuklar tarafından, fiziksel, algısal veya zihinsel yetenekleri düşük kişiler veya yeterli tecrübesi ve / veya bilgisi olmayan kişiler tarafından ancak denetim altında veya cihazın güvenli kullanımı ve buna bağlı tehlikeleri anlamış olmaları şartıyla kullanılabilir.

Çocukların cihaz ile oynamasına izin vermeyiniz.

Temizlik ve kullanıcının yapacağı bakım çalışmaları gözetim olmadan çocuklar tarafından yapılmamalıdır.

8 yaşından küçük çocukları cihazdan ve bağlantı kablosundan uzak tutun.

Güvenli kurulum

Cihazın kurulumunu yaparken güvenlik uyarılarını dikkate alınız.

⚠ UYARI – Yaralanma tehlikesi!

Usulüne uygun olmayan kurulumlar, yaralanmalara neden olabilir.

- ▶ Cihazın kurulumu ve bağlanması sırasında kullanım kılavuzundaki ve montaj kılavuzundaki talimatlara uyunuz.

⚠ UYARI – Elektrik çarpması tehlikesi!

Usulüne uygun olmayan kurulumlar tehlikelidir.

- ▶ Cihazı sadece tip plakasındaki bilgilere göre bağlanmalı ve işletilmelidir.
- ▶ Cihaz, sadece kurallara uygun şekilde monte edilmiş olan topraklamalı bir priz üzerinden alternatif akımlı bir elektrik şebekesine bağlanmalıdır.
- ▶ Evinizdeki elektrik tesisatına ait koruyucu iletken sisteminin usulüne uygun şekilde kurulmuş olduğundan emin olunuz.
- ▶ Cihaz zamanlayıcı veya uzaktan kumanda gibi harici anahtarlama tertibatları üzerinden kesinlikle kullanılmamalıdır.
- ▶ Cihaz monte edildiğinde şebeke bağlantı kablosunun fişi serbestçe erişilebilir olmalıdır; serbestçe erişmek mümkün değilse sabit döşenmiş elektrik tesisatına, tesisat kurulum yönetmeliklerine uygun olarak, tüm kutupları kesen bir elektriği kesme tertibatı takılmalıdır.
- ▶ Cihazın kurulması sırasında elektrik kablosunun sıkışmamasına veya hasar görmemesine dikkat edin.

⚠ UYARI – Yangın tehlikesi!

Elektrik kablosunun uzatılması ve izin verilmemiş adaptörlerin kullanılması tehlikelidir.

- ▶ Uzatma kabloları veya çoklu priz takımları kullanmayın.
- ▶ Elektrik kablosunun uzunluğu yeterli değilse müşteri hizmetleriyle irtibat kurun.
- ▶ Sadece üreticinin izin verdiği adaptörleri kullanın.

⚠ UYARI – Yanma tehlikesi!

Cihazın usulüne uygun olmayan kurulumu, yangınlara neden olabilir.

- ▶ Serbest duran cihazlarda, cihazların arka tarafının bir duvarda durmasına dikkat ediniz.

Güvenli kullanım

⚠ UYARI – Ciddi sağlık tehlikesi!

Temizleyici ve parlaticı ürünlerinin ambalajlarında yer alan güvenlik uyarılarının ve kullanım bilgilerinin dikkate alınmaması durumunda sağlık için ciddi zararlar söz konusu olabilir.

- ▶ Deterjanların ve parlaticıların ambalajları üzerindeki güvenlik uyarılarına ve kullanım bilgilerine dikkat ediniz.

⚠ UYARI – Patlama tehlikesi!

- Cihazın yıkama bölümünde çözücü maddeler, patlamalara neden olabilir.
 - ▶ Cihazın yıkama bölümüne asla çözücü madde koymayınız.
- Yoğun yakıcı alkali veya yoğun asit içerikli temizlik maddeleri, cihazın yıkama bölümünde alüminyum parçalar ile birlikte patlamalara neden olabilir.
 - ▶ Alüminyum parçalar ile birlikte özellikle sanayi ve ticaret alanlarına yönelik (örn. makine temizliği için) olan yoğun yakıcı alkali veya yoğun asit içerikli temizlik maddelerini (örn. aspiratörlerin yağ filtreleri veya alüminyum tencereler) asla kullanmayınız.

⚠ UYARI – Yaralanma tehlikesi!

- Bir tehlikeye sebep olabileceğinden, bulaşık makinesinin kapağının açık konumda bırakılmaması gerekir.
 - ▶ Örneğin takılıp düşme sonucu kazaları önlemek için cihaz kapısını sadece bulaşık yerleştireceğiniz veya boşaltacağınız zaman açınız.
 - ▶ Açık cihaz kapısının üzerine oturmayınız veya çıkmayınız.

- Bıçaklar ve keskin uçlu cisimler yaralanmalara neden olabilir.
 - ▶ Bıçakları ve keskin uçlu cisimleri, keskin uçları aşağıya gelecek şekilde çatal bıçak sepetine, bıçak rafına ya da çatal bıçak çekmecesine yerleştiriniz.

⚠ UYARI – Haşlanma tehlikesi!

Program devam ederken cihaz kapısının açılması durumunda cihazdan sıcak su sıçrayabilir.

- ▶ Program devam ederken cihazın kapısını çok dikkatli açınız.

⚠ UYARI – Devrilme tehlikesi!

Çok fazla doldurulan bulaşık sepetleri, cihazın devrilmesine neden olabilir.

- ▶ Serbest duran cihazlarda bulaşık sepetlerini asla çok fazla doldurmayınız.

⚠ UYARI – Elektrik çarpması tehlikesi!

- Cihaza nem girmesi elektrik çarpmasına neden olabilir.
 - ▶ Cihazı yalnızca kapalı alanlarda kullanın.
 - ▶ Cihazı kesinlikle aşırı sıcaklığa ve ıslaklığa maruz bırakmayın.
 - ▶ Cihazı temizlemek için buharlı temizleyiciler veya yüksek basınçlı temizleyiciler kullanmayın.
- Hasarlı bir elektrik kablosu izolasyonu tehlike teşkil eder.
 - ▶ Şebeke bağlantı kablosunun cihazın sıcak parçaları veya ısı kaynakları ile temas etmesine asla izin vermeyiniz.
 - ▶ Şebeke bağlantı kablosunun keskin uçlar veya kenarlar ile temas etmesine asla izin vermeyiniz.
 - ▶ Şebeke bağlantı kablosunu asla bükmeyiniz, ezmeyiniz veya değiştirmeyiniz.

Hasarlı cihaz

Cihaz hasarlı ise güvenlik uyarılarını dikkate alınız.

⚠ UYARI – Elektrik çarpması tehlikesi!

- Kendisi veya şebeke bağlantı kablosu hasar görmüş olan bir cihaz tehlikelidir.
 - ▶ Hasarlı cihazlar kesinlikle kullanılmamalıdır.

- ▶ Yüzei çatlamış olan veya kırık olan bir cihazı kesinlikle kullanmayın.
- ▶ Cihazı elektrik şebekesinden ayırmak için kesinlikle şebeke bağlantı kablosundan tutularak çekilmemelidir. Her zaman şebeke bağlantı kablosunun fişinden tutularak çekilmelidir.
- ▶ Cihaz veya şebeke bağlantı kablosu arızalıysa fiş derhal çekilmeli veya sigorta kutusundan sigorta kapatılmalı ve musluk kapatılmalıdır.
- ▶ "Müşteri hizmetlerini arayınız." → Sayfa 56
- ▶ Sadece bunun eğitimini almış uzman personel cihazda onarımlar yapabilir.
- Usulüne uygun olmayan onarımlar tehlikelidir.
 - ▶ Sadece bunun eğitimini almış uzman personel cihazda onarımlar yapabilir.
 - ▶ Cihazın onarımı sırasında sadece orijinal yedek parçalar kullanılmalıdır.
 - ▶ Bu cihazın elektrik kablosu hasar görürse, üreticiden veya müşteri hizmetlerinden temin edebileceğiniz özel bir elektrik kablosuyla değiştirilmek zorundadır.

Çocuklar için tehlikeler

Evinizde çocuklar varsa, güvenlik uyarılarını dikkate alınız.

⚠ UYARI – Boğulma tehlikesi!

- Çocuklar ambalaj malzemelerini başlarının üzerine geçirebilir ve ambalaj malzemesine dolanarak boğulabilir.
 - ▶ Ambalaj malzemesini çocuklardan uzak tutun.
 - ▶ Çocukların ambalaj malzemeleri ile oynamasına izin vermeyin.
- Çocuklar küçük parçaları soluyabilir veya yutabilir ve bunun sonucunda boğulabilir.
 - ▶ Küçük parçaları çocuklardan uzak tutun.
 - ▶ Çocukların küçük parçalarla oynamasına izin vermeyin.

⚠ UYARI – Sağlık tehlikesi!

Çocuklar kendilerini cihaz içine kilitleyebilir ve bunun sonucunda ölüm tehlikesi söz konusu olabilir.

- ▶ Hizmet dışı bırakılan cihazlarda elektrik fişi çekilmeli, şebeke bağlantı kablosu kesilmeli ve cihaz kapısının kilidi kapı kapanmayacak şekilde tahrip edilmelidir.

⚠ UYARI – Ezilme tehlikesi!

Yüksek monte edilmiş cihazlarda çocuklar, cihaz kapısı ve altındaki dolapların kapakları arasında bir yerlerini sıkıştırabilir.

- ▶ Cihaz kapısını açarken ve kapatırken çocuklara dikkat ediniz.

⚠ UYARI – Kimyasal yanma tehlikesi!

Parlatıcı ve deterjan ağız, boğaz ve gözlerde yanmalara neden olabilir.

- ▶ Çocukları, parlatıcı ve deterjan ürünlerinden uzak tutunuz.
- ▶ Çocukları açık cihazdan uzak tutunuz. Yıkama bölümündeki su, içme suyu değildir. Bunun içinde deterjan ve parlatıcı artıkları olabilir.

⚠ UYARI – Yaralanma tehlikesi!

Çocukların küçük parmakları, tablet tutma kabının yarıklarına sıkışabilir ve bunun sonucunda yaralanmalar mümkün olabilir.

- ▶ Çocukları açık cihazdan uzak tutunuz.

⚠ UYARI – Boğulma tehlikesi!

Çocuklar cihazın içinde kilitli kalabilir ve boğulabilir.

- ▶ Eğer evde çocuk varsa, çocuk kilidini kullanınız.
- ▶ Çocukların cihazla oynamasına veya cihazı kullanmasına asla izin vermeyiniz.

Maddi hasarların önlenmesi

Güvenli kurulum

Cihazın kurulumunu yaparken bilgileri dikkate alınız.

DİKKAT!

- Cihazın usulüne uygun olmayan kurulumu, hasarlara neden olabilir.
 - ▶ Bulaşık makinesi başka ev gereçlerinin altına veya üstüne monte edilirse, ilgili ev cihazlarının montaj kılavuzundaki bir bulaşık makinesi ile kombine edilerek monte etme bölümündeki bilgi ve talimatlara uyulmalıdır.
 - ▶ Başka bir bilgi mevcut değilse veya montaj kılavuzunda başka bilgi ve uyarı yoksa, bulaşık makinesinin söz konusu ev cihazlarının üstüne veya altına monte edilebileceğinden emin olmak için, bu ev cihazlarının üreticisine başvurmanız gerekir.
 - ▶ Herhangi bir üretici bilgisi mevcut değilse, bulaşık makinesi bu ev cihazlarının üstüne veya altına monte edilemez.
 - ▶ Tüm ev cihazlarının güvenli işletimini sağlamak için ayrıca bulaşık makinesinin montaj kılavuzunu dikkate alınız.
 - ▶ Bulaşık makinesini bir ocağın altına monte etmeyiniz.
 - ▶ Bulaşık makinesini örneğin radyatör, ısı akümülatörü, soba veya ısı üreten başka cihazlar gibi ısı kaynaklarının yakınına kurmayınız.

- Değiştirilen veya hasarlı su hortumları, maddi hasarlara ve cihaz hasarlarına neden olabilir.
 - ▶ Su hortumlarını asla bükmeyiniz, ezmeyiniz, değiştirmeyiniz veya kesmeyiniz.
 - ▶ Sadece ürün ile birlikte teslim edilen su hortumlarını veya orijinal yedek hortumları kullanınız.
 - ▶ Kullanılan su hortumlarını asla tekrar kullanmayınız.
- Çok düşük veya çok yüksek su basıncı, cihaz fonksiyonunu olumsuz etkileyebilir.
 - ▶ Su besleme sistemindeki su basıncının en az 50 kPa (0,5 bar) ve en fazla 1000 kPa (10 bar) olması sağlanmalıdır.
 - ▶ Su basıncı maksimum değeri aşarsa, içme suyu bağlantısıyla cihazın hortum setinin arasına bir basınç düşürme valfi takılmalıdır.

Güvenli kullanım

Cihazın kullanımı sırasında bilgileri dikkate alınız.

DİKKAT!

- Çıkan su buharı, gömme eşyalara hasar verebilir.
 - ▶ Program sona erdikten sonra cihaz kapısını açmadan önce cihazın biraz soğumasını bekleyiniz.
- Özel tuz, yıkama kabına korozyon sebebiyle hasar verebilir.
 - ▶ Taşan özel tuzun yıkama kabından temizlenmesi için özel tuzu programı bağlatmadan hemen önce özel tuz kabına doldurunuz.

- Deterjan, su sertliğini giderme sistemine hasar verebilir.
 - ▶ Su sertliğini giderme sisteminin kabına sadece bulaşık makineleri için özel tuz doldurunuz.
- Uygun olmayan temizlik maddeleri cihaza hasar verebilir.
 - ▶ Temizleme işlemi için buharlı temizleme cihazı kullanmayınız.
 - ▶ Cihaz yüzeyinin çizilmemesi için pürüzlü yüzeyi olan süngerler ve aşındırıcı temizlik maddeleri kullanmayınız.
 - ▶ Ön kısmı paslanmaz çelik olan bulaşık makinelerinde korozyonu önlemek için sünger bez kullanmayınız veya bunları ilk kullanımdan önce birkaç kez iyice yıkayınız.

Çevrenin korunması ve tasarruf

Ambalajı atığa verme

Ambalaj malzemeleri çevre dostudur ve geri dönüştürülebilir.

- ▶ Münferit parçalar türlerine göre ayrılarak imha edilmelidir.

Enerji tasarrufu

Aşağıdaki bilgilere uyarsanız, cihazınız daha az elektrik ve su tüketir.

Eko 50° programını kullanınız.

- + Eko 50° programı enerji tasarrufludur ve çevre dostudur.
→ "Programlar", Sayfa 17

Yıkaması gereken az bulaşığınız varsa, Yarı Dolu ek fonksiyonunu kullanınız.¹

- + Program, az miktarda yüke uyum sağlar ve tüketim değerleri düşürülür.
→ "Ek fonksiyonlar", Sayfa 19

Kurma ve bağlama

Teslimat kapsamı

Ambalajından çıkardıktan sonra tüm parçalarda nakliyeden kaynaklanan hasarlar olup olmadığını ve parçaların eksiksiz olup olmadığını kontrol edin. Şikayet veya itiraz söz konusu olduğunda, lütfen cihazı satın aldığınız yetkili satıcınıza veya müşteri hizmetleri bölümümüze başvurunuz.

Not: Cihaz, fabrikada titiz bir şekilde fonksiyonunun kusursuz olması açısından kontrol edilmiştir. Bunun sonucunda cihazda su lekeleri kalmış olabilir. Su lekeleri, ilk yıkama işleminin ardından kaybolur.

Teslimat kapsamı aşağıdakilerden oluşmaktadır:

- Bulaşık makinesi
- Kullanım kılavuzu
- Montaj kılavuzu
- Garanti
- Montaj malzemesi
- Fişli kablo
- Kısa kılavuz

Cihazın kurulması ve bağlanması

Ankastre cihazınızı veya entegre edilebilir cihazınızı mutfağınızda ahşap paneller ve plastik paneller

¹ Cihazın donanımına göre değişir

arasına monte edebilirsiniz. Cihazınızı sonradan bağımsız cihaz olarak kurarsanız, cihazınızı devrilmeye karşı emniyete almalısınız. Bunun için cihazı duvara vidalayabilir veya bitişikte bulunan dolaplara sıkıca bağlı olan kesintisiz bir mutfak tezgahının altına monte edebilirsiniz.

1. "Güvenlik uyarılarını dikkate alınız." → Sayfa 4
2. "Elektrik bağlantısına yönelik bilgileri dikkate alınız." → Sayfa 12
3. Teslimat kapsamını ve cihazın durumunu kontrol ediniz.
4. Gerekli montaj ölçüleri için montaj kılavuzuna başvurunuz.
5. Cihazı, ayarlanabilir ayaklar üzerinden yatay şekilde yerleştiriniz.
Cihazın sağlam durmasına dikkat ediniz.
6. "Atık su bağlantısını kurunuz." → Sayfa 12
7. "İçme suyu bağlantısını kurunuz." → Sayfa 12
8. Cihaz elektriğe bağlanmalıdır.

Atık su bağlantısı

Yıkama işlemi sonucu kirlenen suyun tahliye edilmesi için cihazınızı bir atık su bağlantısına bağlayınız.

Atık su bağlantısının kurulması

1. Gerekli adımlar için teslimat kapsamında bulunan montaj kılavuzuna başvurunuz.
2. Atık su hortumunu ekteki ilgili parçaların yardımı ile sifonun tahliye ucuna bağlayınız.
3. Tahliye hortumunun bükülmemesine, sıkıştırılmamasına veya dolanmamasına dikkat ediniz.
4. Çıkış yerinde bir kapatma kapağının atık suyun akmasını önlememesine dikkat ediniz.

İçme suyu bağlantısı

Cihazınızı bir içme suyu bağlantısına bağlayınız.

İçme suyu bağlantısının kurulması

Not

- Cihaz su şebekesine bağlanırken, daima cihaz ile birlikte verilen yeni su giriş hortumu kullanılmalıdır ve eski su giriş hortumu tekrar kullanılmamalıdır.
1. Gerekli adımlar için teslimat kapsamında bulunan montaj kılavuzuna başvurunuz.
 2. Cihazı, teslimat kapsamında bulunan parçalar yardımıyla içme suyu bağlantısına bağlayınız.
"Teknik veriler" → Sayfa 56 bölümünü dikkate alınız.
 3. İçme suyu bağlantı hortumunun katlanmamasına, sıkıştırılmamasına veya dolanmamasına dikkat ediniz.

Elektrik bağlantısı

Cihazınızı elektrik şebekesine bağlayınız.

Cihazın elektrik bağlantısının yapılması

Notlar

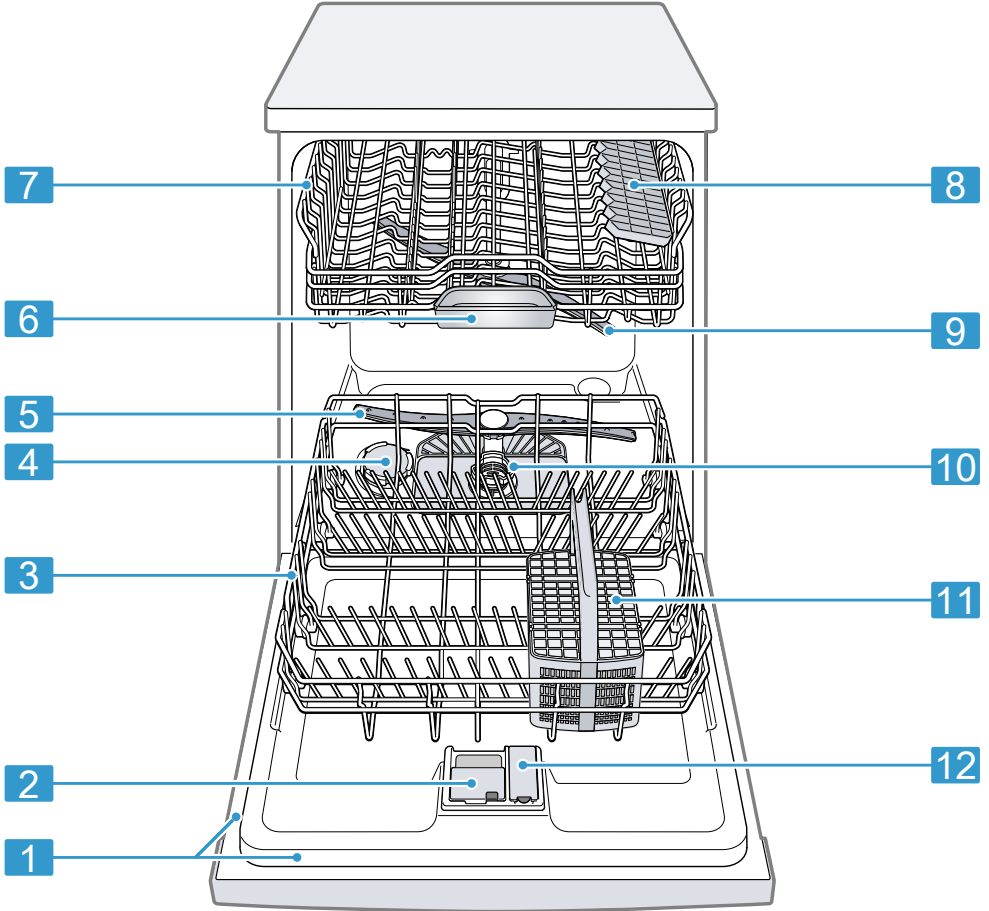
- Şunlara dikkat ediniz: "Güvenlikle ilgili uyarılar" → Sayfa 5.
 - Cihazı sadece 220 - 240 V ve 50 Hz veya 60 Hz aralığında alternatif gerilime bağlayınız.
 - Su güvenlik sisteminin sadece elektrik beslemesi olduğunda çalıştığını dikkate alınız.
1. Cihazda elektrik kablosunun soğuk cihaz fişini takınız.
 2. Cihazın elektrik fişini cihazın yakınındaki bir prize takınız.
Cihazın bağlantı verileri tip etiketi üzerinde belirtilmiştir.

3. Elektrik fişinin sıkı bir şekilde oturduğunu kontrol ediniz.

Cihazı tanıma

Cihaz

Bu bölümde, cihazınızın parçalarını tanıtan bir genel görünüm verilmektedir.



1 Tip etiketi

"E-numarası ve FD-numarası" → *Sayfa 56* ile tip etiketi.
Bu veriler, "müşteri hizmetleri" → *Sayfa 56* için gereklidir.

¹ Cihazın donanımına göre değişir

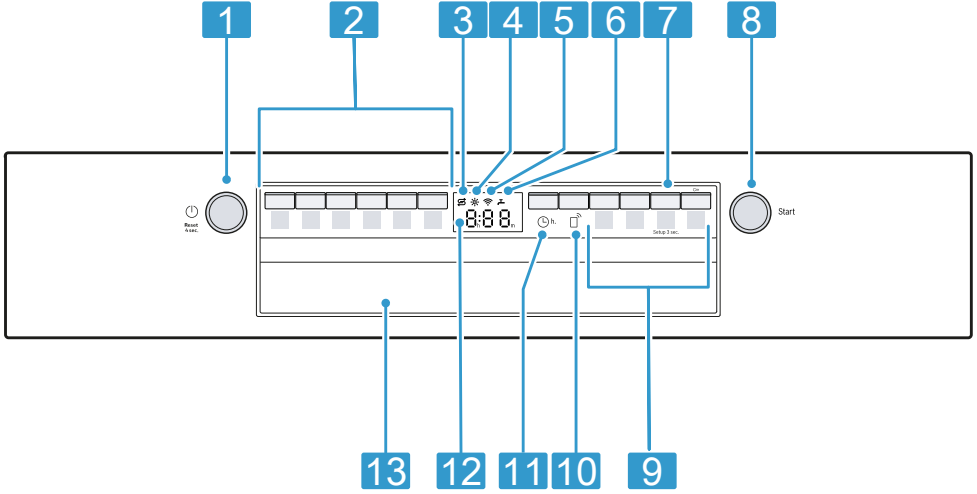
2	Deterjan bölmesi	Deterjan bölmesine "deterjan" → <i>Sayfa 26</i> doldurunuz.
3	Alt bulaşık sepeti	"Alt bulaşık sepeti" → <i>Sayfa 20</i>
4	Özel tuz kabı	Özel tuz kabına özel tuz doldurunuz. → " <i>Su sertliğini giderme sistemi</i> ", <i>Sayfa 22</i>
5	Alt püskürtme kolu	Alt püskürtme kolu, alt bulaşık sepetindeki bulaşıkları temizler. Bulaşıklar en iyi şekilde yıkanmıyorsa, püskürtme kollarını temizleyiniz. → " <i>Püskürtme kollarının temizlenmesi</i> ", <i>Sayfa 41</i>
6	Tablet tutma kabı	Tabletler, yıkama işlemi sırasında deterjan bölmesinden otomatik olarak tablet tutma kabına düşer ve burada en iyi şekilde çözülür.
7	Üst bulaşık sepeti	Üst bulaşık sepeti
8	Etajerler ¹	"Etajerler" → <i>Sayfa 21</i>
9	Üst püskürtme kolu	Üst püskürtme kolu, üst bulaşık sepetindeki bulaşıkları temizler. Bulaşıklar en iyi şekilde yıkanmıyorsa, püskürtme kollarını temizleyiniz. → " <i>Püskürtme kollarının temizlenmesi</i> ", <i>Sayfa 41</i>
10	Süzgeç sistemi	"Süzgeç sistemi" → <i>Sayfa 39</i>
11	Çatal bıçak sepeti	"Çatal bıçak sepeti" → <i>Sayfa 21</i>
12	Parlatıcı stok kabı	Parlatıcı kabına parlatıcı doldurunuz. → " <i>Parlatıcı sistemi</i> ", <i>Sayfa 25</i>

¹ Cihazın donanımına göre değişir

Kumanda elemanları

Kumanda alanı üzerinden cihazınızın tüm fonksiyonlarını ayarlayabilir ve işletim durumu ile ilgili bilgiler alabilirsiniz.

Bazı tuşlarla farklı fonksiyonlar yürütebilirsiniz.





1	Açma/Kapama tuşu  ve Reset tuşu Reset 4 sec.	"Cihazın açılması" → Sayfa 31 "Cihazın kapatılması" → Sayfa 33 "Programın iptal edilmesi" → Sayfa 32
2	Program tuşları	"Programlar" → Sayfa 17
3	Özel tuz ilave etme göstergesi	"Su sertliğini giderme sistemi" → Sayfa 22
4	Parlatıcı ilave etme göstergesi	"Parlatıcı sistemi" → Sayfa 25
5	WLAN göstergesi	"Home Connect" → Sayfa 35
6	Su girişi göstergesi	Su girişi göstergesi
7	Setup 3 sec. tuşu	Setup 3 sec. tuşuna yaklaşık 3 saniye bastığınızda, temel ayarlar açılır.
8	Start tuşu Start	"Programın başlatılması" → Sayfa 32
9	Program tuşları ve ek fonksiyonlar	"Programlar" → Sayfa 17 "Ek fonksiyonlar" → Sayfa 19
10	Uzaktan başlatma 	→ "Uzaktan başlatma  ", Sayfa 36
11	Zaman ön seçimi	"Zaman ön seçiminin ayarlanması" → Sayfa 32
12	Ekran	Ekranı kalan süre veya temel ayarlar ile ilgili bilgiler gösterilir. Ekran ve ayar tuşları üzerinden temel ayarları değiştirebilirsiniz.
13	Kapı açma donanımı ¹	Cihaz kapısını açınız.




¹ Cihazın donanımına göre değişir

Programlar

Burada ayarlanabilir programlara genel bakış verilmiştir. Cihaz konfigürasyonuna bağlı olarak cihazınızın kumanda paneli üzerinde yer alan çeşitli programlar mevcuttur. Seçilen programa bağlı olarak çalışma süresi farklı olabilir. Çalışma süresi su sıcaklığına, bulaşık miktarına, kirlilik derecesine ve seçilen ek fonksiyona bağlıdır.

Parlatıcı sistemi kapalı olduğunda veya parlatıcı yetersiz olduğunda çalışma süresi değişir. Tüketim değerlerini kısa kullanım kılavuzunda bulabilirsiniz. Tüketim değerleri, normal şartlar ve 13 - 16 °dH su sertliği değeri için geçerlidir. Örneğin su sıcaklığı veya hat basıncı gibi farklı etken faktörler sapmalara neden olabilir.

Program	Kullanımı	Program akışı	Ek fonksiyonlar
 Yoğun 70°	Bulaşık: <ul style="list-style-type: none"> ■ Tencereler, tavalar, hassas olmayan tabak çanaklar ve çatal bıçakları yıkayınız. Kirlilik derecesi: <ul style="list-style-type: none"> ■ Yoğun bir şekilde yapışmış veya kuruyup yapışmış, nişasta veya protein içeren yemek artıklarını temizleyiniz. 	Yoğun: <ul style="list-style-type: none"> ■ Ön yıkama ■ Yıkama 70 °C ■ Ara yıkama ■ Durulama 69 °C ■ Kurutma 	Tümü → "Ek fonksiyonlar", Sayfa 19
Eco Eko 50°	Bulaşık: <ul style="list-style-type: none"> ■ Karışık tabak çanaklar ve çatal bıçakları yıkayınız. Kirlilik derecesi: <ul style="list-style-type: none"> ■ Az kuruyup yapışmış, evde kullanılan yemek artıklarını temizleyiniz. 	En ekonomik program: <ul style="list-style-type: none"> ■ Ön yıkama ■ Yıkama 50 °C ■ Ara yıkama ■ Durulama 68 °C ■ Kurutma 	Tümü → "Ek fonksiyonlar", Sayfa 19
 Express 65° - 1h	Bulaşık: <ul style="list-style-type: none"> ■ Karışık tabak çanaklar ve çatal bıçakları yıkayınız. Kirlilik derecesi: <ul style="list-style-type: none"> ■ Az kuruyup yapışmış, evde kullanılan yemek artıklarını temizleyiniz. 	Zaman optimizasyonlu: <ul style="list-style-type: none"> ■ Yıkama 65 °C ■ Ara yıkama ■ Durulama 69 °C ■ Kurutma 	→ "Ek fonksiyonlar", Sayfa 19

Program	Kullanımı	Program akışı	Ek fonksiyonlar
 Express 45°	Bulaşık: <ul style="list-style-type: none"> Hassas tabak çanaklar ve çatal bıçaklar, ısıya karşı duyarlı plastikleri ve bardakları yıkayınız. Kirlilik derecesi: <ul style="list-style-type: none"> Az yapışmış, yeni yemek artıklarını temizleyiniz. 	Zaman optimizasyonu: <ul style="list-style-type: none"> Yıkama 45 °C Ara yıkama Durulama 55 °C 	→ "Ek fonksiyonlar", Sayfa 19
 Makine temizlik progra.	Sadece cihaz boşaltılmış haldeyken kullanınız.	Makine temizliği 70 °C	Yok
 Favourite	-	-	-

Not: Diğer programlara kıyasla Eko 50° programındaki daha uzun çalışma süresinin nedeni, daha uzun suda bırakma ve kurutma süreleridir. Böylelikle en iyi tüketim değerleri elde edilir.

Test kuruluşları için bilgiler

Kıyaslayıcı kontroller (örn. EN60436 standardına göre) için gereken bilgiler test kurumlarına veriliyor. Burada söz konusu bilgi ve uyarılar, testlerin uygulanması için gereken koşullardır, sonuçlar veya tüketim değerleri değil. E-posta üzerinden talep edebilirsiniz: dishwasher@test-appliances.com Cihazın kapısında bulacağınız tip etiketi üzerindeki ürün numarası (E-Nr.) ve imalat numarası (FD) gereklidir.

Favourite ☆

☆ tuşunda, program ve ek fonksiyondan oluşan bir kombinasyon kaydedebilirsiniz. Programı Home Connect uygulaması üzerinden veya cihazda kaydediniz.

İndirilen programlar, teslimat durumunda uygulamadaki program adları altında gösterilir. Ekranında "APP" ve kalan süre değişimli olarak gösterilir.

İpucu: Home Connect uygulaması üzerinden ek programları indirebilir ve ☆ tuşuna kaydedebilirsiniz.¹

Favourite ☆ tercihini cihaza kaydetme.


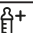
- ⏻ tuşuna basınız.
 - Uygun program tuşuna basınız.
→ "Programlar", Sayfa 17
 - Uygun ek fonksiyonun tuşuna basınız.
→ "Ek fonksiyonlar", Sayfa 19
 - ☆ tuşuna 3 saniye basınız.
- ✓ Seçilen program ve ek fonksiyon yanıp söner.
 - ✓ ☆ yanıp söner.
 - ✓ Seçilen program ve ek fonksiyon kaydedilmiştir.

¹ Cihazın donanımına göre değişir

İpucu: Programı sıfırlamak için Home Connect uygulamasını kullanınız veya cihazınızı fabrika ayarına sıfırlayınız.
→ "Temel ayarlara genel bakış", Sayfa 34

Ek fonksiyonlar

Burada ayarlanabilir ek fonksiyonlara genel bakış verilmiştir. Cihaz konfigürasyonuna bağlı olarak cihazınızın kumanda paneli üzerinde yer alan çeşitli ek fonksiyonlar mevcuttur.

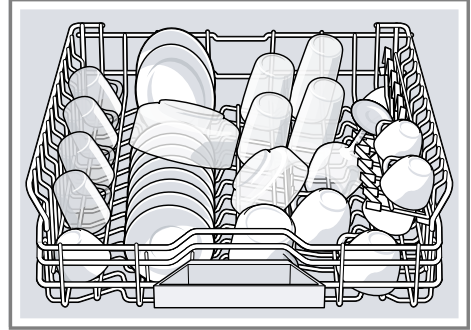
Ek fonksiyon	Kullanımı
 Yarım yük	<ul style="list-style-type: none"> ■ Az bulaşık varsa, devreye alınız. ■ Deterjan bölmesine dolu bir makine için önerilenden daha az deterjan koyunuz. ■ Çalışma süresi kısaldır. ■ Su ve enerji tüketimi azalır.
 Hijyen +	<ul style="list-style-type: none"> ■ Cihaz ve bulaşıklar için daha yüksek bir hijyen durumu elde etmek için sıcaklık artırılır ve ekstra uzun tutulur. ■ Özellikle kesme tahtalarını ve biberonları yıkamak için uygundur. ■ Bu fonksiyonun sürekli kullanılması sayesinde, daha iyi bir hijyenik durum elde edilir. ■ Bunun sonucunda çalışma süresi uzar ve enerji tüketimi artar.

Donanım

Burada cihazınızın mümkün olan donanımına ve bu donanımın kullanımına ilişkin bir genel bakış sunulmaktadır.
Donanım, cihazınızın modeline bağlıdır.

Üst bulaşık sepeti

Fincanları ve bardakları üst bulaşık sepetine yerleştiriniz.



Daha büyük bulaşıklar için daha fazla yer elde etmek için üst bulaşık sepetinin yüksekliğini ayarlayabilirsiniz.

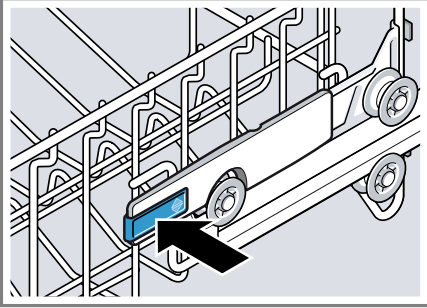
Üst bulaşık sepetinin yan kollarla ayarlanması

Bulaşık sepetlerinde büyük bulaşıklar yıkamak için üst bulaşık sepetinin takma yüksekliğini ayarlayınız.

1. Üst bulaşık sepetini dışarı çekiniz.
2. Bulaşık sepetinin bir anda aşağı düşmesini önlemek için bulaşık sepetini üst kenarda yandan tutunuz.

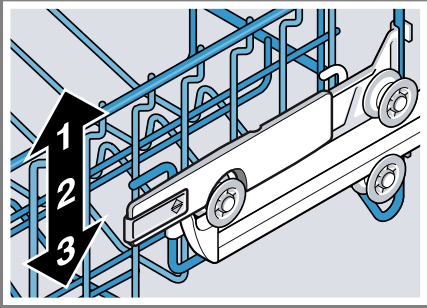
tr Donanım

3. Bulaşık sepetinin dış tarafında yer alan sol ve sağ kolları içe bastırınız.



Bulaşık sepeti hafifçe aşağı inebilir.

4. Bulaşık sepetini eşit bir şekilde uygun seviyeye indiriniz veya kaldırınız.
→ "Bulaşık sepeti yükseklikleri", Sayfa 22

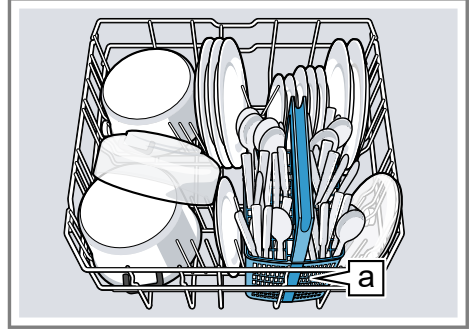


Bulaşık sepetinin her iki tarafta aynı seviyede olduğundan emin olunuz.

5. Bulaşık sepetini cihazın içine itiniz.

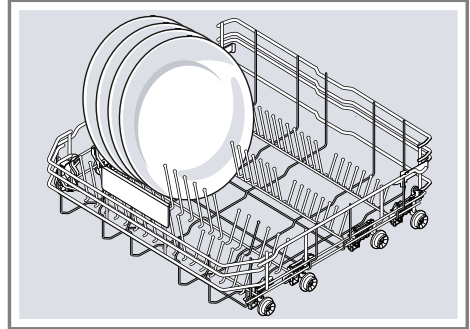
Alt bulaşık sepeti

Tencereleri ve tabakları alt bulaşık sepetine yerleştiriniz.



Çatal bıçak sepeti [a]¹

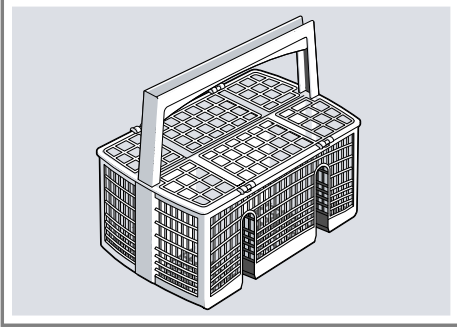
Çapı 31 cm'ye kadar olan büyük tabakları resimde gösterildiği gibi alt bulaşık sepetine yerleştirebilirsiniz.



¹ Cihazın donanımına göre değişir

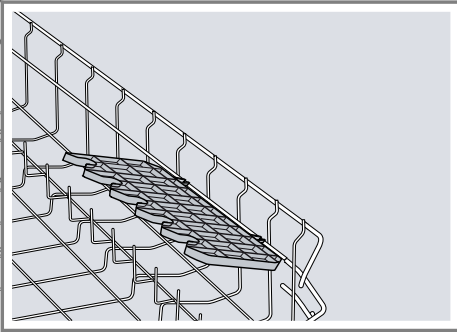
Çatal bıçak sepeti

Çatal bıçakları daima karışık, yani türlerine göre ayırmadan, uçları aşağı doğru olacak şekilde çatal bıçak sepetine yerleştiriniz.



Etajerler

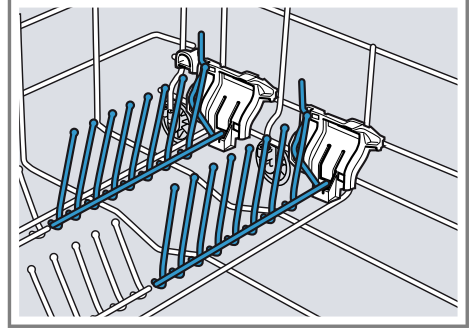
Küçük fincanları ve bardakları veya örneğin kepçe veya servis çatalı gibi büyük çatal bıçak parçalarını yerleştirmek için sepet rafını ve onun altındaki alanı kullanınız.



Sepet rafına ihtiyacınız yoksa, bunları yukarı katlayabilirsiniz.

Katlanır uçlar

Örneğin tabak gibi bulaşıkları güvenli bir şekilde yerleştirmek için katlanır uçları kullanınız.

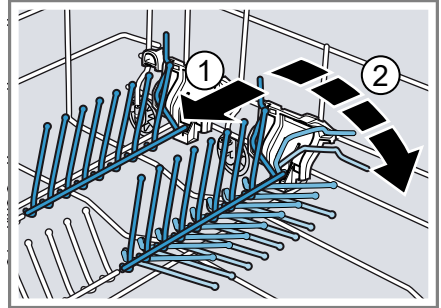


Tencere, kase ve bardakları daha iyi yerleştirmek için katlanır uçları aşağı katlayabilirsiniz.¹

Katlanır uçların aşağı katlanması¹

Katlanır uçlara ihtiyacınız yoksa, bunları katlayınız.

1. Kolu öne bastırınız ① ve katlanır uçları aşağı katlayınız ②.



2. Katlanır uçları tekrar kullanmak için yukarı doğru katlayınız.
 - ✓ Katlanır uçlar duylur şekilde yerine oturur.

¹ Cihazın donanımına göre değişir

Bulaşık sepeti yükseklikleri

Bulaşık sepetlerini uygun yüksekliğe ayarlayınız.

Çatal bıçak sepeti ile birlikte cihaz yüksekliği 81,5 cm

Kademe	Üst sepet	Alt sepet
1 maks. ø	22 cm	31 cm
2 maks. ø	24,5 cm	27,5 cm
3 maks. ø	27 cm	25 cm

İlk Kullanım öncesi

İlk çalıştırma için ayarları gerçekleştirin.

İlk çalıştırmanın gerçekleştirilmesi

İlk çalıştırma sırasında veya fabrika ayarlarına sıfırladıktan sonra yapmanız gereken ayarlar vardır.

İpucu: Cihazınızı bir mobil cihaza bağlayınız. Home Connect uygulaması üzerinden tüm ayarları rahatça yapabilirsiniz.
→ "Home Connect Hızlı başlatma", Sayfa 36

Gereklilik: "Cihaz kuruldu ve bağlandı." → Sayfa 11

1. "Özel tuz doldurunuz." → Sayfa 23
2. "Parlatıcı doldurunuz." → Sayfa 25
3. "Cihazın çalıştırılması."
→ Sayfa 31

Su sertliği ayarlarına genel bakış

Burada su sertlik derecesi için ayarlanabilir değerlere genel bakış verilmiştir. Su sertlik derecesini yerel su işleri kurumundan öğrenebilir veya bir su sertliği test cihazı ile tespit edebilirsiniz.

Su sertlik derecesi °dH	Sertlik aralığı	mmol/l	Ayar değeri
0 - 6	yumuşak	0 - 1,1	H00

4. "Su sertliğini giderme sistemini ayarlayınız." → Sayfa 23
5. "Parlatıcı ilave etme miktarını ayarlayınız." → Sayfa 25

İpucu: Bu ayarları ve diğer "temel ayarları" → Sayfa 34 istediğiniz zaman değiştirebilirsiniz.

Su sertliğini giderme sistemi

Sert, kireç içeren su, bulaşıklarda ve yıkama kabı üzerinde kireç artıkları bırakır ve cihaz parçalarının tıkanmasına neden olabilir. İyi yıkama sonuçları elde etmek için su sertliğini giderme sistemi ve özel tuz ile suyun sertliğini giderebilirsiniz. Cihazda hasarları önlemek için sertlik derecesi 7 °dH değerinin üstünde olan suyun sertliği giderilmelidir.

Su sertlik derecesi °dH	Sertlik aralıđı	mmol/l	Ayar deđeri
7 - 8	yumuşak	1,2 - 1,4	H01
9 - 10	orta	1,5 - 1,8	H02
11 - 12	orta	1,9 - 2,1	H03
13 - 16	orta	2,2 - 2,9	H04
17 - 21	sert	3,0 - 3,7	H05
22 - 30	sert	3,8 - 5,4	H06
31 - 50	sert	5,5 - 8,9	H07

Not: Cihazınızı tespit edilen su sertlik derecesine ayarlayınız.

→ "Su sertliđini giderme sisteminin ayarlanması", Sayfa 23

Su sertlik derecesi 0 - 6 °dH ise özel tuz kullanmanıza gerek yoktur ve su sertliđini giderme sistemini kapatabilirsiniz.

→ "Su sertliđini giderme sisteminin kapatılması", Sayfa 24

Su sertliđini giderme sisteminin ayarlanması

Cihazı su sertlik derecesine ayarlayınız.

1. Su sertlik derecesini ve uygun ayar deđerini tespit ediniz.
→ "Su sertliđi ayarlarına genel bakıř", Sayfa 22
2. ⏻ tuřuna basınız.
3. Temel ayarları açmak için Setup 3 sec. tuřuna 3 saniye basınız.
✓ Ekranda Hxx gösterilir.
✓ Ekranda **set** gösterilir.
4. Uygun su sertlik derecesi ayarlanana dek Start tuřuna gereken sıklıkta basınız.
Fabrika tarafından H04 deđeri ayarlanmıřtır.
5. Ayarları kaydetmek için Setup 3 sec. tuřuna 3 saniye basınız.

Özel tuz

Özel tuz ile suyun sertliđini giderebilirsiniz.

Özel tuz doldurunuz

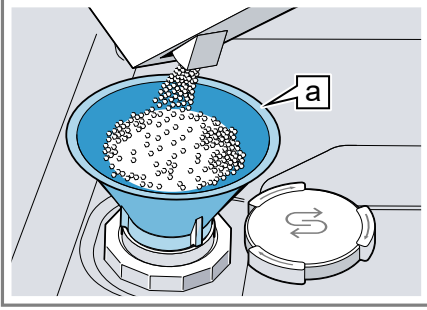
Özel tuz ilave etme göstergesi yandıđında, programı bařlatmadan hemen önce özel tuz kabına özel tuz doldurunuz. Gerekli özel tuz miktarı, su sertlik derecesine bađlıdır. Su sertlik derecesi ne kadar yüksekse, gerekli özel tuz ilave etme miktarı o kadar fazladır.

DİKKAT!

- Deterjan, su sertliđini giderme sistemine hasar verebilir.
 - ▶ Su sertliđini giderme sisteminin kabına sadece bulařık makineleri için özel tuz doldurunuz.
 - Özel tuz, yıkama kabına korozyon sebebiyle hasar verebilir.
 - ▶ Tařan özel tuzun yıkama kabından temizlenmesi için özel tuzu programı bađlatmadan hemen önce özel tuz kabına doldurunuz.
1. Özel tuz kabının kapađını açıp çıkartınız.
 2. İlk çalıřtırma sırasında: Kabı tamamen suyla doldurunuz.

tr Su sertliğini giderme sistemi

- 3. Not:** Sadece bulaşık makineleri için özel tuz kullanınız. Tuz tabletler kullanmayınız. Sofra tuzu kullanmayınız. Özel tuzu kaba doldurunuz.



Huni [a]¹

Tuz kabını tamamen özel tuzla doldurunuz. Kaptaki su dışarı atılır ve akıp gider.

- 4.** Kapağı kaba takıp kapatınız.

Su sertliğini giderme sisteminin kapatılması

Örneğin tuz katkılı kombine deterjanlar kullandığınızda tuz ilave etme göstergesi sizi rahatsız ediyorsa, tuz ilave etme göstergesini kapatabilirsiniz.

Not

Cihaz hasarlarını önlemek için su sertliğini giderme sisteminin sadece aşağıdaki durumlarda kapatınız:

- Su sertlik derecesi maksimum 21 °dH olduğunda ve tuz katkılı kombine deterjan kullandığınızda. Tuz katkılı kombine deterjanları üretici bilgilerine göre genelde özel tuz ilave etmeden sadece 21 °dH su sertlik derecesine kadar kullanabilirsiniz.
- Su sertlik derecesi 0 - 6 °dH. Özel tuz kullanmanıza gerek yok.

1. ⏻ tuşuna basınız.
2. Temel ayarları açmak için Setup 3 sec. tuşuna 3 saniye basınız.
 - ✓ Ekranda Hxx gösterilir.
 - ✓ Ekranda **set** gösterilir.
3. Ekranda H00 gösterilene dek Start tuşuna gereken sıklıkta basınız.
4. Ayarları kaydetmek için Setup 3 sec. tuşuna 3 saniye basınız.
 - ✓ Su sertliğini giderme sistemi kapalı ve tuz ilave etme göstergesi devre dışı.

Su sertliğini giderme sistemini tekrar ısıtma

Su sertliğini giderme sisteminin arızasız şekilde çalışmasını sağlamak için cihaz, su sertliğini giderme sisteminde düzenli aralıklarla tekrar ısıtma işlemi gerçekleştirir. Su sertliğini giderme sisteminde tekrar ısıtma işlemi, tüm programlarda ana yıkama işlemi bitmeden önce gerçekleştirilir. Bu işlem, çalışma süresini uzatır ve örneğin su ve elektrik gibi tüketim değerlerini yükseltir.

Su sertliğini giderme sistemini tekrar ısıtma sırasında tüketim değerlerine genel bakış

Burada su sertliğini giderme sistemini tekrar ısıtma sırasında maksimum ilave çalışma süresine ve tüketim değerlerine genel bakış verilmiştir.

Su sertliğini giderme sistemini x yıkama işleminden sonra tekrar ısıtma	5
Dakika olarak ilave çalışma süresi	7
Litre olarak ilave su tüketimi	5
kWh olarak ilave elektrik tüketimi	0,05

¹ Cihazın donanımına göre değişir

Belirtilen tüketim değerleri; yürürlükteki güncel standart, Eko 50° programı ve fabrika tarafından ayarlanan su sertlik derecesi 13 - 16 °dH baz alınarak gerçekleştirilen laboratuvar ölçüm değerleridir.

Parlatıcı sistemi

Bulaşıkları ve bardakları, parlatıcı sistemi ve parlatıcı ile leke kalmayacak ve parlak olacak şekilde yıkayabilirsiniz.

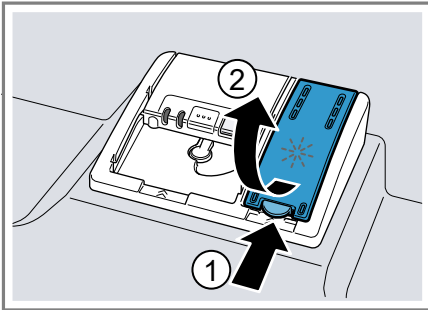
Parlatıcı

En iyi kurutma sonuçlarını elde etmek için parlatıcı kullanınız. Sadece evde kullanılan bulaşık makineleri için uygun parlatıcı kullanınız.

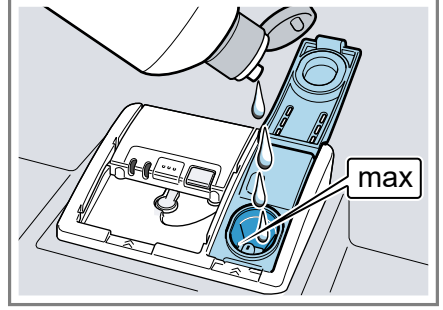
Parlatıcı doldurunuz

Parlatıcı ilave etme göstergesi yandığında, parlatıcı ilave ediniz. Sadece evde kullanılan bulaşık makineleri için uygun parlatıcı kullanınız.

1. Parlatıcı kabının kapağındaki dile bastırıp ① kapağı kaldırınız ②.



2. Parlatıcıyı max işaretine doldurunuz.



3. Parlatıcı taşarsa, parlatıcıyı yıkama kabından temizleyiniz. Taşan parlatıcı, yıkama işlemi sırasında aşırı köpük oluşmasına neden olabilir.
4. Parlatıcı kabının kapağını kapatınız. ✓ Kapak duyulur şekilde yerine oturur.

Parlatıcı ilave etme miktarının ayarlanması

Bulaşıklar üzerinde izler veya su lekeleri kalırsa, parlatıcı ilave etme miktarını değiştiriniz.

1. ⏻ tuşuna basınız.
2. Temel ayarları açmak için Setup 3 sec. tuşuna 3 saniye basınız. ✓ Ekranda Hxx gösterilir. ✓ Ekranda set gösterilir.
3. Ekranda fabrika tarafından ayarlanan r05 değeri gösterilene dek Setup 3 sec. tuşuna gereken sıklıkta basınız.
4. Uygun parlatıcı ilave etme miktarı ayarlanana dek Start tuşuna gereken sıklıkta basınız.
 - Düşük kademede yıkama işlemi sırasında daha az parlatıcı uygulanır ve bulaşıklarda izler azaltılır.

- Yüksek kademede yıkama işleminin sırasında daha fazla parlaticı uygulanır, su lekeleri azaltılır ve daha iyi bir kurutma sonucu elde edilir.

5. Ayarları kaydetmek için Setup 3 sec. tuşuna 3 saniye basınız.

Parlaticı sisteminin kapatılması

Örneğin parlaticı bileşenli kombine deterjanlar kullandığınızda parlaticı ilave etme göstergesi sizi rahatsız ediyorsa, parlaticı ilave etme göstergesini kapatabilirsiniz.

İpucu: Parlaticının fonksiyonu, kombine deterjanlarda sınırlıdır. Parlaticı kullandığınızda genelde daha iyi sonuçlar elde edersiniz.

1. ☺ tuşuna basınız.
2. Temel ayarları açmak için Setup 3 sec. tuşuna 3 saniye basınız.
- ✓ Ekranda Hxx gösterilir.
- ✓ Ekranda **set** gösterilir.
3. Ekranda fabrika tarafından ayarlanan r05 değeri gösterilene dek Setup 3 sec. tuşuna gereken sıklıkta basınız.
4. Ekranda r00 gösterilene dek Start tuşuna gereken sıklıkta basınız.
5. Ayarları kaydetmek için Setup 3 sec. tuşuna 3 saniye basınız.
- ✓ Parlaticı sistemi kapalı ve parlaticı ilave etme göstergesi devre dışı.

Deterjan

Cihazınız için hangi deterjanların uygun olduğu konusunda bilgi alınız.

Uygun deterjanlar

Sadece bulaşık makineleri için uygun deterjanlar kullanınız. Hem kombinasyonsuz deterjanlar hem de kombine deterjanlar uygundur.

En iyi yıkama ve kurutma sonuçlarını elde etmek için kombinasyonsuz deterjanlara ilaveten ayrı olarak "özel tuz" → Sayfa 23 ve "parlaticı" → Sayfa 25 kullanınız.

Modern ve güçlü deterjanlarda genellikle enzim içerikli ve düşük alkali oranlı formüller kullanılır. Enzimler, nişasta giderir ve protein çözer. Örneğin çay veya ketçap gibi renkli lekelerin temizlenmesi için genelde oksijen bazında ağartma maddeleri kullanılır.

Not: Her deterjanda üretici bilgilerini dikkate alınız.

Deterjan	Tarif
Tabletler	Tabletler, tüm temizleme görevleri için uygundur ve tabletlerin dozajlanmasına gerek yoktur. Kısaltılmış "programlarda" → Sayfa 17 tabletler tamamen çözülmeyebilir ve deterjan artıkları kalabilir. Bunun sonucunda temizleme etkisi olumsuz etkilenebilir.
Toz deterjan	Toz deterjanların kısaltılmış "programlar" → Sayfa 17 için kullanılması önerilir. Dozaj, kirlilik derecesine göre ayarlanabilir.

Deterjan	Tarif
Sıvı deterjan	<p>Sıvı deterjanlar daha hızlı etki eder ve bu deterjanların ön yıkama yapılmayan, kısaltılmış "programlar" → Sayfa 17 için kullanılması önerilir. Doldurulan sıvı deterjan, deterjan bölmesinin kapalı olmasına rağmen sızabilir. Bu bir hata değildir ve aşağıdakileri dikkate almanız halinde bir önem teşkil etmez:</p> <ul style="list-style-type: none"> ■ Sadece ön yıkamasız bir program seçiniz. ■ Programın başlatılması için zaman ön seçimi ayarlamayınız. <p>Dozaj, kirlilik derecesine göre ayarlanabilir.</p>

İpucu: Uygun temizlik maddelerini, çevrimiçi olarak İnternet sayfamızdan veya "müşteri hizmetleri" → Sayfa 56 üzerinden temin edebilirsiniz.

Kombinasyonsuz deterjan

Kombinasyonsuz deterjanlar, deterjan dışında başka bileşen içermeyen ürünlerdir, örn. toz deterjan veya sıvı deterjan.

Toz deterjan ve sıvı deterjan ile dozajlama, bulaşıkların kirlilik derecesine göre özel olarak ayarlanabilir.

Daha iyi bir yıkama ve kurutma sonucu elde etmek ve cihaz hasarlarını önlemek için ilave olarak "özel tuz" → Sayfa 23 ve "parlatıcı" → Sayfa 25 kullanınız.

Kombine deterjanlar

Geleneksel kombinasyonsuz deterjanların yanı sıra ek fonksiyonları olan bir takım ürün de kullanıma sunulmaktadır. Bu ürünler; deterjanın yanı sıra, çok kez parlatıcı, tuz yerine

kullanılabilen yedek maddeler (3'ü 1 arada) ve kombinasyona göre (4'ü 1 arada, 5'i 1 arada...) ayrıca örn. cam koruyucu veya paslanmaz çelik parlatıcı gibi ek bileşenler de içerir. Kombine deterjanlar, üretici bilgilerine göre normalde sadece 21 °dH su sertlik derecesine kadar etki eder. 21 °dH değerinin üzerinde su sertlik derecelerinde özel tuz ve parlatıcı ilave etmelisiniz. En iyi yıkama ve kurutma sonuçlarını elde etmek için 14 °dH su sertlik derecesinden itibaren özel tuz ve parlatıcı kullanmanızı öneririz. Kombine deterjanlar kullandığınızda, yıkama programı, mümkün olan en iyi yıkama ve kurutma sonucunun elde edilmesi için otomatik olarak ayarlanır.

Uygun olmayan deterjanlar

Cihaz hasarlarına neden olabilecek veya sağlık için tehlikeli olan deterjanlar kullanmayınız.

Deterjan	Tarif
Elde yıkamaya uygun bulaşık deterjanı	Elde yıkamaya uygun bulaşık deterjanı, daha fazla köpük oluşmasına ve cihaz hasarlarına neden olabilir.
Klorlu deterjanlar	Bulaşıklarda klor artıkları sağlık için tehlikeli olabilir.

Deterjanlarla ilgili bilgiler

Günlük kullanım sırasında deterjanlarla ilgili bilgileri dikkate alınız.

- "Biyo" veya "Ekolojik" tanımlarına sahip deterjanlar (çevreyi koruma sebeplerinden) genelde daha az etken madde içerir ya da belirli maddeleri hiç içermez. Bunların temizleme etkisi sınırlı olabilir.

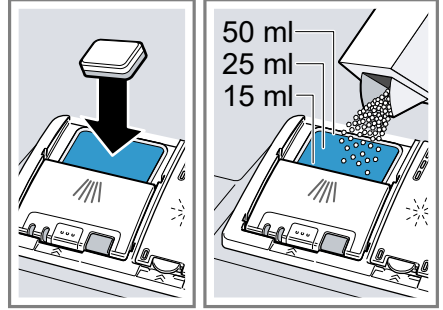
tr Deterjan

- Parlaticı sistemini ve su sertliğini giderme sistemini kullanılan kombinasyonsuz deterjana veya kombine deterjana göre ayarlayınız.
- Tuz katkılı kombine deterjanları üretici bilgilerine göre genelde özel tuz ilave etmeden genelde 21 °dH olmak üzere sadece belirli bir su sertlik derecesine kadar kullanabilirsiniz. En iyi yıkama ve kurutma sonuçlarını elde etmek için 14 °dH su sertlik derecesinden itibaren özel tuz kullanmanızı öneririz.
- Yapışmaları önlemek için suda çözülen bir kılıfı olan deterjanlara sadece kuru ellerle dokununuz ve bunları sadece kuru deterjan bölümüne koyunuz.
- Parlaticı ilave etme göstergesi ve tuz ilave etme göstergesi yansa bile kombine deterjanlar kullanıldığında yıkama programları sorunsuz bir şekilde tamamlanır.
- Parlaticının fonksiyonu, kombine deterjanlarda sınırlıdır. Parlaticı kullandığınızda genelde daha iyi sonuçlar elde edersiniz.
- Özel kurutma performansına sahip tabletler kullanınız.

Deterjan doldurunuz

1. Deterjan bölümünü açmak için kapatma sürgüsüne bastırınız.

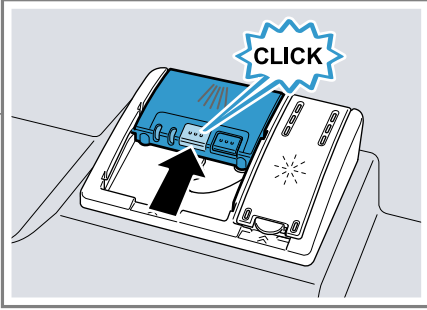
2. Deterjanı kuru deterjan bölümüne doldurunuz.



Tablet kullanıyorsanız, bir tablet yeterlidir. Tabletleri enine yerleştiriniz.

Toz deterjan veya sıvı deterjan kullanıyorsanız, üreticinin dozaj bilgilerini ve deterjan bölümünün dozaj ayarımını dikkate alınız. Normal kirlilik derecesinde 20 ml – 25 ml deterjan yeterlidir. Az kirli bulaşıklarda bildirilmiş olandan biraz daha az miktarda deterjan yeterlidir.

3. Deterjan bölmesinin kapağını kapatınız.



- ✓ Kapak duyulur şekilde yerine oturur.
- ✓ Deterjan bölmesi, program akışı sırasında programa bağlı olarak en uygun zamanda otomatik olarak açılır. Toz deterjan veya sıvı deterjan, yıkama kabında dağılır ve çözülür. Tabletler, tablet tutma kabına düşer ve dozajlanmış şekilde çözülür. Tablet in eşit bir şekilde çözülebilmesi için tablet tutma kabına herhangi bir şey koymayınız.

İpucu: Toz deterjan kullanıyorsanız ve ön yıkamalı bir program seçerseniz, cihazın iç kapısına da biraz deterjan serpiştirebilirsiniz.

Bulaşık

Sadece bulaşık makinesi için uygun bulaşıkları yıkayınız.

Not: Cam üzerine işlenmiş süslemeler, alüminyum ve gümüş parçalar yıkama sırasında solabilir veya renk verebilir. Hassas cam türleri, birkaç yıkama işleminin ardından bulanıklaşabilir.

Bardaklarda ve bulaşıklarda hasarlar

Bardaklarda ve bulaşıklarda hasarlardan kaçınınız.

Nedeni	Öneri
Aşağıdaki bulaşıklar, bulaşık makinesinde yıkamak için uygun değildir:	Sadece üretici tarafından bulaşık makinesinde yıkamak için uygun olarak işaretlenmiş bulaşıkları yıkayınız.
<ul style="list-style-type: none"> ■ Tahta çatal bıçaklar ve bulaşıklar ■ Dekorlu bardaklar, sanat eşyaları, antika eşyalar ■ Yüksek ısıya karşı dayanıklı olmayan plastik parçalar ■ Bakır ve kalay bulaşıklar ■ Kül, balmumu, yağlama gresi ve boya ile kirlenmiş bulaşıklar ■ Çok küçük bulaşıklar 	
Bardak ve tabak çanak, bulaşık makinesinde yıkamak için uygun değil.	Sadece üretici tarafından bulaşık makinesinde yıkamak için uygun olarak işaretlenmiş bardakları ve porselenleri yıkayınız.
Bulaşık deterjanının kimyasal yapısı, hasarlara neden olur.	Üretici tarafından bulaşıklara karşı hassas ve koruyucu olarak tanımlanmış bir deterjan kullanınız.

Nedeni	Öneri
Alüminyum ile birlikte özellikle sanayi ve ticaret alanlarına yönelik olan yoğun yıkıcı alkali veya yoğun asit içerikli temizlik maddeleri bulaşık makinesinde kullanım için uygun değildir.	Özellikle sanayi ve ticaret alanlarına yönelik olan yoğun yıkıcı alkali veya yoğun asit içerikli temizlik maddeleri kullanıyorsanız cihazın yıkama bölümüne alüminyum parçalar yerleştirmeyiniz
Programın su sıcaklığı çok yüksek.	Sıcaklığı daha düşük olan bir program seçiniz. Bardak ve çatal bıçakları, program sona erdikten kısa süre sonra cihazdan çıkartınız.

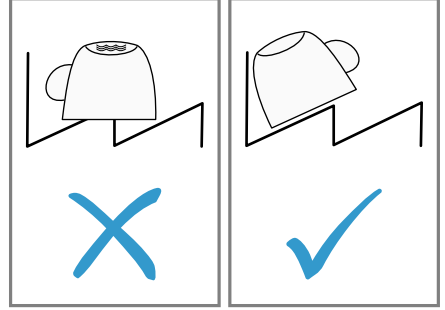
Bulaşıkların yerleştirilmesi

Yıkama sonucunu optimize etmek ve bulaşıklarda ve cihazda hasarları önlemek için bulaşıkları doğru yerleştiriniz.

İpuçları

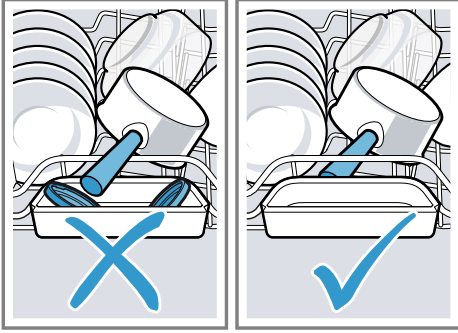
- Cihazı kullandığınızda, elde yıkamaya kıyasla enerji ve su tasarrufunda bulunursunuz.
- İnternet sayfamızda cihazınızı verimli bir şekilde nasıl yerleştirebileceğinize yönelik ücretsiz örnekler bulabilirsiniz.
- Enerji ve su tasarrufunda bulunmak için cihaza belirtilen standart yemek takımı miktarı kadar yükleme yapınız.
→ "Teknik veriler", Sayfa 56

- Daha iyi yıkama ve kurutma sonuçları elde etmek için çukur veya derinliği olan parçaları suyun akıp boşalabilmesi için yanlamasına yerleştiriniz.



1. Kaba yemek artıklarını bulaşıklardan gideriniz. Kaynaklardan tasarruf etmek için bulaşıkları önceden akan suya tutarak yıkamayınız.
2. Bulaşıkları yerleştiriniz ve bu sırada aşağıdakileri dikkate alınız:
 - Örneğin tencereler gibi çok fazla kirlenmiş bulaşıkları, alt bulaşık sepetine yerleştiriniz. Daha güçlü püskürtülen su huzmesi sayesinde daha iyi bir yıkama sonucu elde edebilirsiniz.
 - Bulaşıklarda hasarları önlemek için bulaşıkları sağlam ve devrilmeyecek şekilde yerleştiriniz.
 - Yaralanmaları önlemek için çatal bıçakları, sivri ve keskin tarafı aşağı gelecek şekilde yerleştiriniz.
 - Kapları, içerisinde suyun birikmemesi için girinti kısmı aşağı bakacak şekilde yerleştiriniz.
 - Dönebilmeleri için püskürtme kollarını bloke etmeyiniz.

- Deterjan bölmesinin kapağını bloke etmemek için tablet tutma kabına küçük parçaları koymayınız ve önünü bulaşıklarla kapatmayınız.



Bulaşıkların boşaltılması



UYARI

Yaralanma tehlikesi!

Sıcak bulaşıklar, ciltte yanmalara sebep olabilir. Sıcak bulaşıklar darbeye karşı hassastır, kırılabilir ve yaralanmalara neden olabilir.

- Program sona erdikten sonra bulaşıkların biraz soğumasını bekleyip ondan sonra bulaşıkları boşaltınız.
1. Bulaşıklarda düşen su damlalarının olmaması için bulaşıkları alttan üste doğru boşaltınız.
 2. Yıkama kabını ve aksesuarları kirlenme olup olmadığına dair kontrol edip gerekirse temizleyiniz.
→ "Cihazı temizleme ve bakımını yapma", Sayfa 38

Temel Kullanım

Cihazın açılması

- ⏻ sembolüne basınız.
Eko 50° programı önceden ayarlanmıştır.
Eko 50° programı son derece çevre dostu bir programdır ve özellikle normal kirlilik derecesine sahip bulaşıklar için uygundur. Program, bu tip bulaşıklar için en verimli enerji ve su tüketimi kombinasyonunu sunar ve Ekolojik Tasarım düzenlemesine uygun özelliklere sahiptir.
Cihazı 10 dakika süresince kullanmazsanız, cihaz otomatik olarak kapanır.¹

Programın ayarlanması

Yıkama işlemini bulaşıkların kirlilik derecesine göre ayarlamak için uygun bir program ayarlayınız.

- Uygun program tuşuna basınız.
→ "Programlar", Sayfa 17
- ✓ Program ayarlanmıştır ve program tuşu yanıp söner.
- ✓ Kalan program süresi, ekranda gösterilir.

Ek fonksiyonun ayarlanması

Seçilen yıkama programına ekleme yapmak için ek fonksiyonlar ayarlayabilirsiniz.

Not: Devreye sokulabilir ek fonksiyonlar, seçilen programa bağlıdır.

→ "Programlar", Sayfa 17

¹ Cihazın donanımına göre değişir

- ▶ Uygun ek fonksiyonun tuşuna basınız.
→ "Ek fonksiyonlar", Sayfa 19
- ✓ Ek fonksiyon ayarlanmıştır ve ek fonksiyon tuşu yanıp söner.

Zaman ön seçiminin ayarlanması

Programın başlamasını 24 saate kadar geciktirebilirsiniz.

1. ⏸ tuşuna basınız.
- ✓ Ekranda "h:01" görünür.
2. ⏸ ile istediğiniz program başlatma seçeneğini ayarlayınız.
3. Start tuşuna basınız.
- ✓ Zaman ön seçimi etkinleştirilir.

İpucu: Zaman ön seçimini ekranda "h:00" görüntülenene dek ⏸ tuşuna gereken sıklıkta basarak devre dışı bırakabilirsiniz.

Programın başlatılması

- ▶ Start üzerine basılmalıdır.
- ✓ Ekranda "0h:00m" gösterildiğinde program sona ermiştir.

Notlar

- Bulaşık makinesi çalışırken daha fazla bulaşık yerleştirmek isterseniz, üst bulaşık sepeti için tutamak olarak tablet tutma kabını kullanmayınız. Aksi takdirde kısmen çözülmüş tablete temas edebilirsiniz.
- Devam eden programı sadece programı iptal ederek programı iptal edebilirsiniz.
→ "Programın iptal edilmesi", Sayfa 32
- Enerji tasarrufu sağlamak amacıyla, cihaz program bittikten 1 dakika sonra kapanır. Program sona erdikten hemen sonra cihaz kapısını açarsanız, cihaz 4 saniye sonra kapanır.

Tuş kilidinin etkinleştirilmesi

Tuş kilidi, cihazın çalışma sırasında yanlışlıkla veya usulüne aykırı şekilde kullanılmasını önler.

- ▶ 🔒 tuşuna yakl. 3 saniye basınız.
- ✓ Tuş kilidi etkindir ve program sona erdikten sonra otomatik olarak devre dışı bırakılır.
- ✓ Cihaz kullanılırken ekranda 🔒 yanıp söner.
- ✓ Elektrik kesintisi durumumda tuş kilidi etkin kalmaya devam eder.

Tuş kilidinin devre dışı bırakılması

- ▶ 🔒 tuşuna yakl. 3 saniye basınız.

Programın duraklatılması

Not: Cihaz ısıtılmış haldeyken cihaz kapısını açarsanız, cihaz kapısını önce birkaç dakika aralık bırakınız ve ardından kapatınız. Böylece cihazda aşırı basınç oluşmasını ve cihaz kapısının sıçrayarak açılmasını önleyebilirsiniz.

1. ⏸ tuşuna basınız.
- ✓ Program kaydedilir ve cihaz kapanır.
2. Programı devam ettirmek için ⏸ tuşuna basınız.


Programın iptal edilmesi


Bir programı zamanından önce sonlandırmak veya başlatılan bir programı değiştirmek için programı iptal etmelisiniz.

- ▶ Reset 4 sec. tuşuna yakl. 4 saniye basınız.
- ✓ Tüm göstergeler yanar.
- ✓ Göstergeler kapandığında, ekranda "0h:01m" görüntülenir ve kalan su boşaltılır.

- ✓ Program iptal edilir ve yakl. 1 dakika sonra tamamlanır.

Cihazın kapatılması

1. "Güvenli kullanım" → *Sayfa 10* ile ilgili bilgileri dikkate alınız.
2.  tuşuna basınız.
3. Dışarı çıkan su nedeniyle hasarları önlemek için musluğu tamamen kapatınız (Aqua-Stop olan cihazlarda yoktur).

İpucu: Yıkama işlemi sırasında  tuşuna basarsanız, devam eden program duraklatılır. Cihazı devreye soktuğunuzda, program otomatik olarak devam ettirilir.

Temel ayarlar

Cihazınızı ihtiyaçlarınıza göre ayarlayabilirsiniz.

Temel ayarlara genel bakış

Temel ayarlar, cihazınızın donanımına bağlıdır.

Temel ayar	Ekran metni	Seçim	Açıklama
Su sertliği	H04 ¹	H00 - H07	Su sertliğini giderme sistemini su sertliğine ayarlayınız. → "Su sertliğini giderme sisteminin ayarlanması", Sayfa 23 H00 kademesi, su sertliğini giderme sistemini kapatır.
İlave parlaticı	r05 ¹	r00 - r06	Parlaticı ilave etme miktarını ayarlayınız. → "Parlaticı ilave etme miktarının ayarlanması", Sayfa 25 r00 kademesi ile parlaticı sistemini kapatınız.
Yoğun kurutma	d00 ¹	d00 - d01	Durulama sırasında sıcaklık artırılır ve böylelikle daha iyi bir kurutma sonucu elde edilir. Bu durumda çalışma süresi biraz uzayabilir. Not: Hassas bulaşıklar için uygun değildir. Yoğun kurutma işlevini açınız "d01" veya kapatınız "d00".
Wi-Fi	Cn0 ¹	Cn0 - Cn1	Kablosuz ağ bağlantısını açınız veya kapatınız. "Cn0" kademesi, kablosuz ağ bağlantısını kapatır.

¹ Fabrika ayarıdır (cihaz tipine göre farklı olabilir)

Temel ayar	Ekran metni	Seçim	Açıklama
Uzaktan başlatma	rc1 ¹	rc0 - rc2	→ "Uzaktan başlatma" tuşu, Sayfa 36 etkinleştirilmeli veya devre dışı bırakılmalıdır. Aşağıdaki ayarlar mümkündür: ■ "rc0" ayarında fonksiyon kalıcı şekilde devre dışı bırakılır. ■ "rc1" ayarında fonksiyon tuşu üzerinden seçilebilir. → "Uzaktan başlatma" tuşu etkinleştirme", Sayfa 37 ■ "rc2" ayarında fonksiyon kalıcı şekilde etkinleştirilir.
Fabrika ayarı	rE	Start ile başlatınız YES Start ile onaylayınız	Değiştirilen ayarları fabrika ayarlarına sıfırlayınız. İlk çalıştırma için ayarlar yapılmalıdır.

¹ Fabrika ayarıdır (cihaz tipine göre farklı olabilir)

Temel ayarların değiştirilmesi

1. ⏻ tuşuna basınız.
2. Temel ayarları açmak için Setup 3 sec. tuşuna 3 saniye basınız.
- ✓ Ekranda Hxx gösterilir.
✓ Ekranda **set** gösterilir.
3. Ekranda istediğiniz ayar gösterilene dek Setup 3 sec. tuşuna gereken sıklıkta basınız.
4. Ekranda uygun değer gösterilene dek Start tuşuna gereken sıklıkta basınız.
Birden fazla ayarı değiştirebilirsiniz.
5. Ayarları kaydetmek için Setup 3 sec. tuşuna 3 saniye basınız.

Home Connect

Bu cihaz ağ bağlantısı için uygundur. Fonksiyonları Home Connect uygulaması üzerinden kumanda etmek için cihazınızı bir mobil cihaza bağlayınız.

Home Connect hizmetleri her ülkede sunulmaz. Home Connect fonksiyonunun kullanılabilirliği, ülkenizde Home Connect hizmetlerinin sunulup sunulmamasına bağlıdır. Buna ilişkin bilgileri www.home-connect.com altında bulabilirsiniz.

Home Connect kullanabilmek için öncelikle WLAN ev ağına (Wi-Fi¹) ve Home Connect uygulamasına bağlantı kurunuz.

- → "Cihazın WLAN ev ağına (Wi-Fi) bağlanması", Sayfa 36

¹ Wi-Fi, Wi-Fi Alliance kuruluşunun tescilli bir markasıdır.

Home Connect uygulaması, sizi oturma açma sürecinin tamamı boyunca yönlendirir. Ayarları yapmak için Home Connect uygulamasında belirtilen talimatları izleyiniz.

İpuçları

- Ürün ile birlikte teslim edilen Home Connect belgelerini dikkate alınız.
- Home Connect uygulamasındaki uyarıları da dikkate alınız.

Not: Bu kullanım kılavuzundaki güvenlik uyarılarına uyunuz ve ayrıca cihazı Home Connect uygulaması üzerinden kullandığınızda da bu kurallara uyulduğundan emin olunuz. → "Güvenlik", Sayfa 4

Home Connect Hızlı başlatma

Cihazınızı hızlı ve kolay bir şekilde bir mobil cihaza bağlayınız.

Uygulamanın kurulması

1. Mobil cihazınıza Home Connect uygulamasını yükleyiniz.



2. Uygulamayı başlatınız ve Home Connect için erişimi ayarlayınız.

Home Connect uygulaması, sizi oturma açma sürecinin tamamı boyunca yönlendirir.

Cihazın WLAN ev ağına (Wi-Fi) bağlanması

Gereklilikler

- Home Connect uygulaması, mobil cihazda yüklü.
 - Yönlendiricide Wi-Fi etkindir.
 - Cihazda temel ayar Wi-Fi etkin.
 - Cihaz, kurulum yerinde WLAN ev ağını (Wi-Fi) çekiyor.
1. Home Connect uygulaması yardımıyla QR kodunu tarayınız.



2. Home Connect uygulamasındaki talimatları takip ediniz.

Home Connect ayarları

Home Connect'i ihtiyaçlarınız doğrultusunda ayarlayınız.

Home Connect ayarlarını cihazınızın temel ayarları içinde bulabilirsiniz. Ekranda hangi ayarların gösterileceği, Home Connect'in kurulu olup olmamasına ve cihazın ev ağına bağlı olup olmamasına göre değişir.

Uzaktan başlatma

Home Connect uygulaması aracılığıyla mobil cihazınız üzerinden cihazı başlatabilirsiniz.

İpucu: Bu fonksiyonun "Temel ayarlar" → Sayfa 35 bölümünde "rc2" ayarını yaptığınızda, fonksiyon sürekli olarak etkin hale gelir ve cihazınızı istediğiniz zaman bir mobil cihaz ile başlatabilirsiniz.

Uzaktan başlatma □ etkinleştirme

Bu fonksiyonun Temel ayarlar bölümünde "rc1" ayarını yaptıysanız cihazınızda fonksiyonu etkinleştiriniz.

Gereklilikler

- Cihaz, WLAN ev ağına bağlı.
- Cihaz, Home Connect uygulamasına bağlı.
- Bu fonksiyonun "Temel ayarlar" → Sayfa 35 bölümünde "rc1" ayarlandı.
- Bir program seçili.
- ▶ □ basınız.
Cihaz kapısını açtığınızda fonksiyon otomatik olarak devre dışı bırakılır.
- ✓ □ tuşu yanar.

İpucu: Fonksiyonu devre dışı bırakmak için □ üzerine basın.

Uzaktan hata tespiti

Müşteri Hizmetlerine bu istekle başvurursanız, cihazınız Home Connect sunucusuna bağlıysa ve cihazı kullandığınız ülkede uzaktan hata tespiti kullanılıyorsa, Müşteri Hizmetleri uzaktan hata tespiti üzerinden cihazınıza erişebilir.

İpucu: Daha fazla bilgi ve uzaktan hata tespitinin ülkenizde kullanılıp kullanılmadığına dair açıklamalar için yerel web sitenizdeki servis/destek alanına bakınız: www.home-connect.com

Yazılım güncellemesi

Bu fonksiyon ile cihazınızın yazılımını güncelleyerek örneğin optimizasyonlar, hata giderme çalışmaları veya güvenlik ile ilgili güncellemeler yapabilirsiniz. Home Connect uygulaması mevcut yazılım güncellemeleri ile ilgili olarak sizi bilgilendirir.

Veri güvenliği

Veri güvenliği ile ilgili bilgileri dikkate alınız.

Cihazınızın internete bağlı bir ev ağına ilk defa bağlanmasıyla birlikte cihazınız aşağıdaki kategorilerdeki verileri Home Connect sunucusuna aktarır (ilk kayıt):

- Benzersiz cihaz tanıtıcısı (cihaz anahtarlarından ve monte edilen Wi-Fi iletişim modülünün MAC adresinden oluşur).
- Wi-Fi iletişim modülünün güvenlik sertifikası (bağlantının bilgi teknolojileri bakımından güvenli şekilde kurulabilmesi için).
- Ev cihazınızın güncel yazılım versiyonu ve donanım versiyonu.
- Fabrika ayarlarına olası bir geri alma durumuna dair bilgiler.

İlk kayıt ile Home Connect fonksiyonlarının kullanımı için hazırlık yapılmış olur ve bu kayıt ancak Home Connect fonksiyonlarını ilk defa kullanmak istediğiniz anda gerekli olacaktır.

Not: Home Connect fonksiyonlarının sadece Home Connect uygulamasıyla bağlantılı olarak kullanılabilmesine dikkat ediniz. Veri güvenliğine ilişkin bilgiler Home Connect uygulaması içinden çağırabilirsiniz.

Cihazı temizleme ve bakımını yapma

Cihazınızın uzun süre işler durumda kalmasını sağlamak için, itinayla temizliğini ve bakımını yapınız.

Yıkama kabının temizlenmesi

UYARI

Sağlık tehlikesi!

Klorlu deterjanların kullanımı, sağlık için zararlı olabilir.

► Asla klorlu deterjanlar kullanmayınız.

1. İç bölümdeki kaba kirleri nemli bir bezle temizleyiniz.
2. Deterjan bölmesine deterjan doldurunuz.
3. En yüksek sıcaklık derecesine sahip programı seçiniz.
→ "Programlar", Sayfa 17
4. "Makine içinde bulaşık yokken programı başlatınız." → Sayfa 32

Makine temizlik progra.

Tortular, cihazınızda arızalara neden olabilir, örn. yemek artıkları ve kireç nedeniyle. Arızaları önlemek ve koku oluşumunu azaltmak için, cihazı düzenli aralıklarla temizleyiniz. Makine temizlik progra., makine temizlik maddeleriyle ve makine deterjanlarıyla bağlantılı olarak, cihazınızın temizliği için uygun olan programdır.

Temizlik maddeleri

Cihaz temizliği için sadece uygun temizlik maddeleri kullanınız.

→ "Güvenli kullanım", Sayfa 10

Cihaz bakımı ile ilgili ipuçları

Cihazınızın fonksiyonunu kalıcı olarak korumak için cihaz bakımı ile ilgili ipuçlarını dikkate alınız.

Önem	Avantaj
Kapı contalarını, bulaşık makinesinin ön kısmını ve kumanda panelini, nemli bir bez ve bulaşık deterjanı ile düzenli olarak siliniz.	Cihaz parçaları temiz ve hijyenik kalır.
Makine uzun süre kullanılmadığında cihaz kapısını yarı aralık bırakınız.	Böylece hoş olmayan kokular önlenir.

İpucu: Bulaşık makineleri için test edilip onaylanmış makine temizlik maddelerini ve makine deterjanlarını İnternet'te <https://www.bosch-home.com/store> adresi üzerinden veya müşteri hizmetlerinden temin edebilirsiniz.

Makine temizlik progra., tek bir yıkama işleminde farklı tortuları temizleyen bir programdır. Temizlik iki aşamada gerçekleştirilir:

Aşama	Temizlenenler	Deterjan	Yerleştirme
1	Yağ ve kireç	Sıvı makine temizlik maddesi veya toz şeklinde makine kireç sökücü.	Cihazın iç bölümü, örneğin çatal kaşık sepetine asılan şişe veya iç bölüme yerleştirilen toz.
2	Yemek artıkları ve tortular	Makine deterjanı	Deterjan bölmesi

Program, en iyi temizlik performansını sağlamak için deterjanları, ilgili temizleme aşamasında birbirinden ayrı olarak dozajlar. Bunun için deterjanlar doğru yerleştirilmelidir. Kumanda panelinde Makine temizlik progra. göstergesi yanıyor veya ekran buna yönelik öneride bulunuyorsa, makineye bulaşık koymadan Makine temizlik progra. uygulayınız. Makine temizlik progra. işlemini gerçekleştirmenizin ardından gösterge söner. Cihazınızda hatırlatma fonksiyonu yoksa, makine temizliğini 2 ayda bir gerçekleştirmenizi öneririz.

Makine temizlik progra. uygulayınız

Kumanda panelinde Makine temizlik progra. göstergesi yanıyor veya ekran buna yönelik öneride bulunuyorsa, Makine temizlik progra. programını uygulayınız.

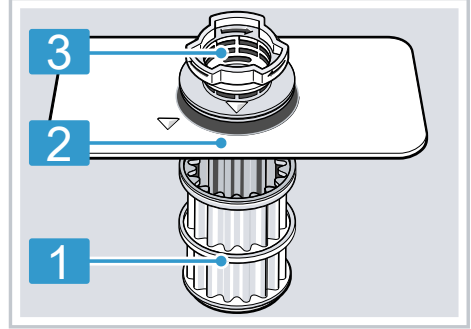
Notlar

- Makine içine bulaşık yerleştirmeden Makine temizlik progra. programını uygulayınız.
- Sadece bulaşık makineleri için özel makine temizlik maddeleri ve makine deterjanları kullanınız.
- Cihazın yıkama bölümünde alüminyum parçaların olmamasına dikkat ediniz, örneğin aspiratörlerin yağ filtreleri veya alüminyum tencereler.
- 3 yıkama işleminin ardından Makine temizlik progra. uygulamadıysanız, Makine temizlik progra. göstergesi otomatik olarak söner.
- En iyi temizlik performansını elde etmek için deterjanları doğru yerleştirmeye dikkat ediniz.
- Makine temizlik maddelerinin ve makine deterjanlarının ambalajları üzerinde yer alan güvenlik uyarılarını dikkate alınız.

1. İç bölümdeki kaba kirleri nemli bir bezle temizleyiniz.
2. Süzgeçleri temizleyiniz.
3. Makine temizlik maddelerini cihazın iç bölümüne yerleştiriniz. Sadece bulaşık makineleri için özel makine temizlik maddeleri kullanınız.
4. Makine temizlik maddesini deterjan bölmesine tamamen dolacak şekilde doldurunuz. Cihazın iç bölümüne ek olarak makine deterjanı koymayınız.
5. ☑ basınız.
6. Start basınız.
 - ✓ Makine temizlik progra. uygulanır.
 - ✓ Program sonlandığında, Makine temizlik progra. göstergesi söner.

Süzgeç sistemi

Süzgeç sistemi, yıkama döngüsünde kaba kirleri filtreler.



1 Mikro süzgeç

2 İnce süzgeç

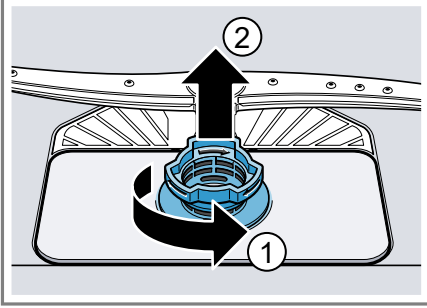
3 Kaba süzgeç

Süzgeçlerin temizlenmesi

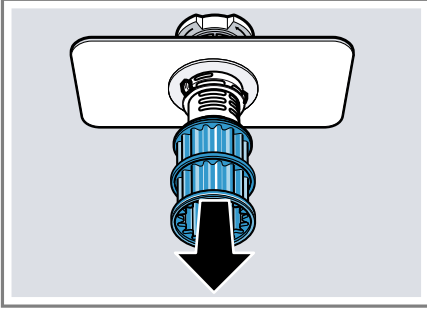
Yıkama suyundaki kirlere, süzgeçlerin tıkanmasına neden olabilir.

tr Cihazı temizleme ve bakımını yapma

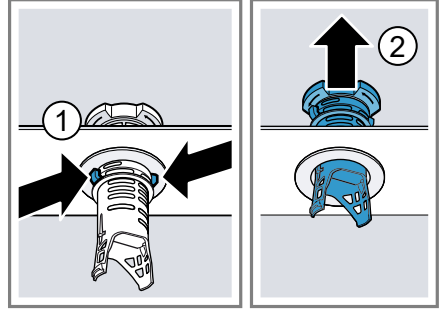
1. Her yıkama işleminden sonra süzgeçlerde artık olup olmadığını kontrol ediniz.
2. Kaba süzgeci saat yönünü tersine çeviriniz ① ve süzgeç sistemini çıkartınız ②.
 - Pompa kabına yabancı cisimlerin düşmemesine dikkat ediniz.



3. Mikro süzgeci aşağı doğru çekerek çıkarınız.



4. Kilit tırnaklarını birbirine bastırınız ① ve kaba süzgeci yukarı doğru çıkartınız ②.

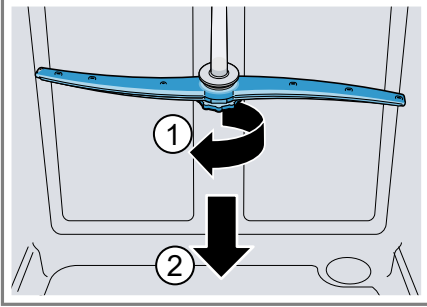


5. Süzgeç elemanlarını musluk suyunun altında temizleyiniz. Kaba süzgeç ve ince süzgeç arasındaki kir kenarını titiz bir şekilde temizleyiniz.
6. Süzgeç sisteminin parçalarını birleştiriniz. Kaba süzgeçte kilit tırnaklarının yerine oturmasına dikkat ediniz.
7. Süzgeç sistemini cihaza yerleştiriniz ve kaba süzgeci saat yönünde çeviriniz. Ok işaretlerinin karşı karşıya durmasına dikkat ediniz.

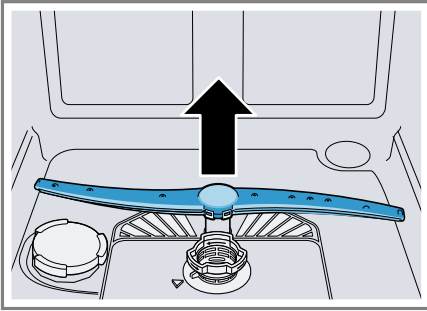
Püskürtme kollarının temizlenmesi

Yıkama suyundaki kireç ve pislikler, püskürtme kollarının memelerini ve yataklarını bloke edebilir. Püskürtme kollarını düzenli olarak temizleyiniz.

1. Üst püskürtme kolunu sökünüz ① ve aşağıya doğru çekip çıkarınız ②.



2. Alt püskürtme kolunu yukarıya doğru çekip çıkarınız.



3. Püskürtme kollarının çıkış memelerini akan su altında tıkanma olup olmadığına dair kontrol ediniz ve gerekirse yabancı cisimleri uzaklaştırınız.
4. Alt püskürtme kolunu yerleştiriniz.
 - ✓ Püskürtme kolu duyulur şekilde yerine oturur.
5. Üst püskürtme kolunu yerleştiriniz ve sıkıca vidalayınız.

Arızaları giderme

Cihazınızdaki küçük arızaları kendiniz giderebilirsiniz. Müşteri hizmetlerine başvurmadan önce arıza gidermeye ilişkin verilen bilgilerden yararlanınız. Bu sayede gereksiz masrafı önlemiş olursunuz.



UYARI

Elektrik çarpması tehlikesi!

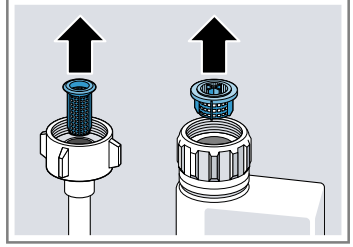
Usulüne uygun olmayan onarımlar tehlikelidir.



- ▶ Sadece bunun eğitimini almış uzman personel cihazda onarımlar yapabilir.
- ▶ Cihazın onarımı sırasında sadece orijinal yedek parçalar kullanılmalıdır.
- ▶ Bu cihazın elektrik kablosu hasar görürse, üreticiden veya müşteri hizmetlerinden temin edebileceğiniz özel bir elektrik kablosuyla değiştirilmek zorundadır.

Hata kodu / Hata göstergesi / Sinyal

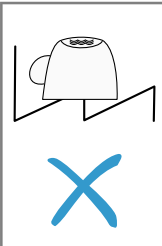
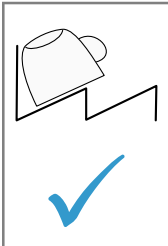
Hata	Neden	Sorun giderme
E:20-60 değişimli olarak yanıyor.	Cihaz, kireçlenmiş ısıtıcı parça algıladı.	<ol style="list-style-type: none"> 1. Cihazın kirecini çözünüz. 2. Cihazı su sertliğini giderme sistemi ile çalıştırınız.¹
E:30-00 değişimli olarak yanıyor.	Su koruma sistemi etkin.	<ol style="list-style-type: none"> 1. Musluğu kapatınız. 2. "Müşteri hizmetlerini" → Sayfa 56 arayınız.
E:31-00 değişimli olarak yanıyor.	Su koruma sistemi etkin.	<ol style="list-style-type: none"> 1. Musluğu kapatınız. 2. "Müşteri hizmetlerini" → Sayfa 56 arayınız.
E:34-00 değişimli olarak yanıyor.	Cihazın içine sürekli su akıyor.	<ol style="list-style-type: none"> 1. Musluğu kapatınız. 2. "Müşteri hizmetlerini" → Sayfa 56 arayınız.
E:32-00 değişimli olarak yanıyor veya su girişi göstergesi yanıyor.	Besleme hortum bükülmüş.	▶ Besleme hortumunu bükülme olmadan döşeyiniz.
	Musluk kapalı.	▶ Musluğu açınız.
	Musluk sıkışmış veya kireçlenmiş.	▶ Musluğu açınız. Musluk açırken akan su miktarı (debi) en az 10 l/dak olmalıdır.
	Besleme hortumunun veya AquaStop hortumunun su bağlantısındaki süzgeçler tıkanmış.	<ol style="list-style-type: none"> 1. Cihazı kapatınız. 2. Elektrik fişini prizden çekiniz. 3. Musluğu kapatınız. 4. Su bağlantısını sökünüz.

¹ Cihazın donanımına göre değişir

Hata	Neden	Sorun giderme
E:32-00 değişimli olarak yanıyor veya su girişi göstergesi yanıyor.		<p>5. Süzgeci besleme hortumundan çıkartınız</p>  <p>6. Süzgeci temizleyiniz. 7. Süzgeci besleme hortumuna yerleştiriniz. 8. Su bağlantısını vidalayınız. 9. Su bağlantısının sızdırmazlığını kontrol ediniz. 10. Elektrik beslemesini sağlayınız. 11. Cihazı çalıştırınız.</p>
E:61-03 değişimli olarak yanıyor. Su boşaltılmıyor.	Atık su hortumu tıkanmış veya bükülmüş.	<p>1. Atık su hortumunu bükülme olmadan döşeyiniz. 2. Artıkları temizleyiniz.</p>
	Sifon bağlantısı hala kapalı.	<p>► Sifon bağlantısını kontrol ediniz ve gerekirse açınız.</p>
	Atık su pompasının kapağı gevşek.	<p>► "Atık su pompasının" → <i>Sayfa 54</i> kapağını doğru şekilde oturtunuz.</p>
E:61-02 değişimli olarak yanıyor.	Atık su pompası bloke olmuş.	<p>► Atık su pompasını temizleyiniz. → "Atık su pompasının temizlenmesi", <i>Sayfa 54</i></p>
	Atık su pompasının kapağı gevşek	<p>► "Atık su pompasının" → <i>Sayfa 54</i> kapağını doğru şekilde oturtunuz.</p>
E:90-01 değişimli olarak yanıyor.	Şebeke gerilimi çok düşük.	<p>Cihaz hatası yok.</p> <p>1. Bir elektrik teknisyeni çağırınız. 2. Şebeke gerilimini ve elektrik tesisatını elektrik teknisyenine kontrol ettiriniz.</p>

Hata	Neden	Sorun giderme
Gösterge penceresinde başka bir hata kodu görüntüleniyor. E:01-00 ile E:90-10 arası	Teknik bir arıza mevcut.	<ol style="list-style-type: none"> 1.  tuşuna basınız. 2. Cihazın elektrik fişini çekiniz veya sigortayı kapatınız. 3. En az 2 dakika bekleyiniz. 4. Cihazın elektrik fişini bir prize takınız veya sigortayı devreye sokunuz. 5. Cihazı çalıştırınız. 6. Sorun yeniden ortaya çıkarsa: <ul style="list-style-type: none"> -  tuşuna basınız. - Musluğu kapatınız. - Elektrik fişini prizden çekiniz. - "Müşteri hizmetleri" → Sayfa 56 ile irtibata geçip hata kodunu bildiriniz.

Yıkama sonucu

Hata	Neden	Sorun giderme
Bulaşıklar kuru değil.	Parlatıcı kullanılmadı veya dozaj çok düşük ayarlandı.	<ol style="list-style-type: none"> 1. "Parlatıcı" → Sayfa 25 doldurunuz. 2. Parlatıcı ilave etme miktarını ayarlayınız. → "Parlatıcı ilave etme miktarının ayarlanması", Sayfa 25
	Programın veya program seçeneğinin kurutma aşaması yok veya çok kısa.	<p>► "Kurutma fonksiyonlu bir program seçiniz, örn. Yoğun, Güçlü veya EKO programı." → Sayfa 17</p> <p>Bazı opsiyonel tuşlar kurutma sonucunu azaltır, örn. Variospeed.</p>
	Bulaşıkların veya çatal bıçakların girintilerinde su birikiyor.	<p>► Bulaşıkları mümkün olduğunca yanlamasına yerleştiriniz.</p> <div style="display: flex; justify-content: space-around;"> <div style="border: 1px solid black; padding: 5px; text-align: center;">  </div> <div style="border: 1px solid black; padding: 5px; text-align: center;">  </div> </div>
	Kullanılan kombine temizleyicinin kuruma ve kurutma özellikleri iyi değil.	<ol style="list-style-type: none"> 1. Kurutma performansını artırmak için parlatıcı kullanınız.

Hata	Neden	Sorun giderme
Bulaşıklar kuru değil.		<p>2 Kurutma performansı daha iyi olan, başka bir kombine deterjan kullanınız.</p>
	Kurutmayı yoğunlaştırmak için ekstra kurutma fonksiyonu etkinleştirilmemiş.	<p>► Ekstra kurutma fonksiyonunu etkinleştiriniz.</p>
	Bulaşıklar cihazdan çok erken çıkarıldı veya kurutma süreci henüz sona ermemiştir.	<p>1. Programın sona ermesini bekleyiniz. 2 Bulaşıkları ancak program sona erdikten 30 dakika sonra boşaltınız.</p>
	Kullanılan parlaticının kurutma performansı sınırlı.	<p>► Marka parlaticı kullanınız. Ekolojik ürünlerin etkinlik gücü sınırlı olabilir.</p>
Plastik bulaşıklar kurumamış.	Hata yok. Plastik, ısı depolama özelliği daha düşük olduğundan daha kötü kurur.	<p>► Herhangi bir çözüm yoktur.</p>
Çatal bıçaklar kuru değil.	Çatal bıçaklar, çatal bıçak sepetine veya çatal bıçak çekmecesine uygun yerleştirilmemiş.	<p>Çatal bıçakların temas yerlerinde damlalar oluşabilir. 1. "Çatal bıçakları mümkünse tek tek yerleştiriniz." → <i>Sayfa 30</i> 2 Temas yerleri olmasını önleyiniz.</p>
Yıkama işleminden sonra cihazın iç kısımları ıslak.	Hata yok. Kondansasyon kurutma nedeniyle yıkama kabında su damlaların mevcut olmasının fiziksel nedenleri vardır ve bu istenen bir durumdur. Havadaki nem cihazın iç yüzlerinde yoğunlaşır, aşağı akar ve pompalanıp boşaltılır.	<p>Herhangi bir işlem uygulamaya gerek yoktur.</p>
Bulaşıklarda yemek artıkları var.	Bulaşıklar birbirine çok yakın yerleştirilmiş veya bulaşık sepeti fazla doldurulmuş.	<p>1. Bulaşıkları yeterince boşluk bırakarak yerleştiriniz. Püskürtülen su, bulaşıkların yüzeyine ulaşmalıdır. 2 Temas yerleri olmasını önleyiniz.</p>
	Püskürtme kolunun dönmesi bloke ediliyor.	<p>► Bulaşıkları, püskürtme kolunun dönmesini engellemeyecek şekilde yerleştiriniz.</p>

Hata	Neden	Sorun giderme
Bulaşıklarda yemek artıkları var.	Püskürtme kolu memeleri tıkanmış.	▶ "Püskürtme kollarını" → <i>Sayfa 41</i> temizleyiniz.
	Süzgeçler kirlenmiş.	▶ Süzgeçleri temizleyiniz. → " <i>Süzgeçlerin temizlenmesi</i> ", <i>Sayfa 39</i>
	Süzgeçler yanlış takılmış ve/veya yerine oturmamış.	1. Süzgeçleri doğru yerleştiriniz. → " <i>Süzgeç sistemi</i> ", <i>Sayfa 39</i> 2. Süzgeçleri oturtunuz.
	Yeterince güçlü bir yıkama programı seçilmemiş.	▶ Daha güçlü bir yıkama programı seçiniz. → " <i>Programlar</i> ", <i>Sayfa 17</i>
	Bulaşık önceden çok fazla temizlenmiş. Sensör sistemi, daha zayıf bir program akışı seçer. İnatçı kirler kısmen temizlenemez.	▶ Sadece kaba yemek artıklarını temizleyiniz ve bulaşıkları önceden yıkamayınız.
	Yüksek ince kaplar köşe kısımlarda yeterince yıkanmaz.	▶ Yüksek, ince kapları çok eğik ve köşede olacak şekilde yerleştirmeyiniz.
Cihazda deterjan artıkları	Üst bulaşık sepeti, sağ ve sol tarafta aynı yüksekliğe ayarlanmamış.	▶ Üst bulaşık sepetini sol ve sağ tarafta aynı yüksekliğe ayarlayınız.
	Deterjan bölmesinin kapağı bulaşıklar tarafından bloke ediliyor ve açılmıyor.	1. Üst bulaşık sepetine bulaşıkları, tablet tutma kabını engellemeyecek şekilde yerleştiriniz. → " <i>Bulaşıkların yerleştirilmesi</i> ", <i>Sayfa 30</i> Bulaşıklar, deterjan kapağını bloke ediyor. 2. Tablet tutma kabına bulaşık ve koku verici koymayınız.
	Deterjan bölmesinin kapağı tablet tarafından bloke ediliyor ve açılmıyor.	▶ Tableti deterjan bölümüne enine yerleştiriniz, dik bir şekilde değil.
	Tabletler, hızlı programda veya kısa programda kullanılıyor. Tabletlerin çözülme süresine ulaşılmıyor.	▶ Daha güçlü bir "program" → <i>Sayfa 17</i> seçiniz veya "toz deterjan" → <i>Sayfa 26</i> kullanınız.

Hata	Neden	Sorun giderme
Cihazda deterjan artıkları	Temizleme etkisi ve çözülme tutumu uzun depolama süresi halinde kötüleşir veya deterjan çok fazla yapışık topaklaşmış.	▶ "Deterjanı" → Sayfa 26 değiştiriniz.
Plastik parçalar üzerinde su lekeleri var.	Plastik yüzeyler üzerinde damla oluşması fiziksel açıdan kaçınılmazdır. Kurulamadan sonra su lekeleri görünüyor.	▶ Daha güçlü bir program seçiniz. → "Programlar", Sayfa 17 ▶ Bulaşıkları yanlamasına yerleştiriniz. → "Bulaşıkların yerleştirilmesi", Sayfa 30 ▶ Parlaticı kullanınız. → "Parlaticı", Sayfa 25 ▶ Su sertliğini giderme sistemini daha yüksek ayarlayınız.
Cihazın iç kısmında veya kapı üzerinde silinebilen veya suda çözünebilen tortular var.	Deterjanın içerdiği maddeler çöküp birikiyor. Bu tortular genellikle kimyasal yollar ile giderilemez.	▶ "Deterjanı" → Sayfa 26 değiştiriniz. ▶ Cihazı mekanik olarak temizleyiniz.
	Cihazın iç kısmında beyaz tortu birikiyor.	1. Su sertliğini giderme sistemini doğru ayarlayınız. Genelde ayarı yükseltmeniz gerekir. 2. Gerekirse deterjanı değiştiriniz.
	Özel tuz kabı kapalı değil.	▶ Özel tuz kabını kapatınız.
Bulaşıklar üzerinde, cihazın iç kısmında veya kapı üzerinde zor temizlenen, beyaz tortular var.	Deterjanın içerdiği maddeler çöküp birikiyor. Bu tortular genellikle kimyasal yollar ile giderilemez.	▶ "Deterjanı" → Sayfa 26 değiştiriniz. ▶ Cihazı mekanik olarak temizleyiniz.
	Sertlik aralığı yanlış ayarlanmış veya su sertliği 50 °dH (8,9 mmol/l) değerinden fazla.	▶ Su sertliğini giderme sistemini su sertliğine ayarlayınız veya özel tuz ilave ediniz.
	3'ü 1 arada deterjan, biyo deterjan veya eko deterjan yeterince etkili değil.	▶ Su sertliğini giderme sistemini su sertliğine ayarlayınız ve ayrı maddeler kullanınız (marka deterjan, özel tuz, parlaticı).
	Deterjan dozajı yetersiz.	▶ Deterjan dozajını yükseltiniz veya "deterjanı" → Sayfa 26 değiştiriniz.
	Yeterince güçlü bir yıkama programı seçilmemiş.	▶ Daha güçlü bir yıkama programı seçiniz. → "Programlar", Sayfa 17

Hata	Neden	Sorun giderme
Bulaşıkların üzerinde çay veya ruj artıkları mevcut.	Yıkama sıcaklığı çok düşük.	► Daha yüksek bir yıkama ısı derecesine sahip bir program seçiniz. → "Programlar", Sayfa 17
	Deterjan dozajı yetersiz veya deterjan uygun değil.	► Uygun bir "deterjan" → Sayfa 26 kullanınız ve bu deterjanı üretici bilgilerine göre dozajlayınız.
	Bulaşık önceden çok fazla temizlenmiş. Sensör sistemi, daha zayıf bir program akışı seçer. İnatacı kirler kısmen temizlenemez.	► Sadece kaba yemek artıklarını temizleyiniz ve bulaşıkları önceden yıkamayınız.
Cihazın iç kısmında veya paslanmaz çelik bulaşıklar üzerinde renkli (mavi, sarı, kahverengi), inatacı veya giderilemeyen tortular mevcut.	Sebzelerin içerik maddeleri (lahana, kereviz, patates, makarna, ...) veya musluk suyu (mangan) nedeniyle tabakalar oluşuyor.	► Cihazı temizleyiniz. Tortuları "mekanik temizlik" → Sayfa 38 yaparak veya makine temizlik maddesi ile giderebilirsiniz. Tortular, her zaman tamamen giderilmeyebilir, ancak sağlık için zararlı değildir.
	Gümüş veya alüminyum bulaşık üzerinde metal içeren maddeler nedeniyle tabaka oluşuyor.	► Cihazı temizleyiniz. Tortuları "mekanik temizlik" → Sayfa 38 yaparak veya makine temizlik maddesi ile giderebilirsiniz. Tortular, her zaman tamamen giderilmeyebilir, ancak sağlık için zararlı değildir.
Cihazın iç kısmında (öncelikle taban kısmında) renkli (sarı, turuncu, kahverengi) ve kolay giderilebilen tortular mevcut.	Yemek artıklarının içerik maddeleri ve musluk suyu (kireç) nedeniyle "sabunumsu" tabaka oluşuyor.	1. Su sertliğini giderme sisteminin ayarını kontrol ediniz. 2. Özel tuz ilave ediniz. → "Özel tuz doldurunuz", Sayfa 23 3. Kombine deterjan kullanıyorsanız (tabletler), su sertliğini giderme sistemini etkinleştiriniz. Deterjanlarla ilgili bilgileri dikkate alınız. → "Deterjanlarla ilgili bilgiler", Sayfa 27
Cihazın iç kısmındaki plastik parçalarda renk alma söz konusu.	Cihazın iç kısmındaki plastik parçalar bulaşık makinesinin ömrü boyunca renk alabilir veya renkleri değişebilir.	► Renk alma durumları, meydana gelebilir ve cihazın fonksiyonunu olumsuz etkilemez.

Hata	Neden	Sorun giderme
Plastik parçalarda renk alma söz konusu.	Yıkama sıcaklığı çok düşük.	► Daha yüksek bir yıkama ısı derecesine sahip bir program seçiniz. → <i>"Programlar", Sayfa 17</i>
	Bulaşık önceden çok fazla temizlenmiş. Sensör sistemi, daha zayıf bir program akışı seçer. İnatçı kirler kısmen temizlenemez.	► Sadece kaba yemek artıklarını temizleyiniz ve bulaşıkları önceden yıkamayınız.
Cam bardaklar, metalik görünen cam bardaklar ve çatal bıçaklar üzerinde giderilebilen izler var.	Parlatıcı ilave etme miktarı çok yüksek ayarlanmış.	► Parlatıcı sistemini daha düşük bir kademeye ayarlayınız.
	Parlatıcı doldurulmamış.	► → <i>"Parlatıcı doldurunuz", Sayfa 25</i>
	Durulama program kısmında deterjan artıkları mevcut. Deterjan bölmesinin kapağı, bulaşıklar tarafından bloke edilmiş ve tamamen açılmadı.	1. Üst bulaşık sepetine bulaşıkları, tablet tutma kabını engellemeyecek şekilde yerleştiriniz. → <i>"Bulaşıkların yerleştirilmesi", Sayfa 30</i> Bulaşıklar, deterjan kapağını bloke ediyor. 2. Tablet tutma kabına bulaşık ve koku verici koymayınız.
Bulaşık önceden çok fazla temizlenmiş. Sensör sistemi, daha zayıf bir program akışı seçer. İnatçı kirler kısmen temizlenemez.	► Sadece kaba yemek artıklarını temizleyiniz ve bulaşıkları önceden yıkamayınız.	

Hata	Neden	Sorun giderme
Bardaklarda geri döndürülemez bulanıklıklaşma.	Bardaklar bulaşık makinesinde yıkanmaya dayanıklı değil, sadece bulaşık makinesinde yıkanmaya uygundur.	<ul style="list-style-type: none"> ▶ Bulaşık makinesinde yıkanmaya dayanıklı bardaklar kullanınız. Bardaklar çoğu zaman sadece bulaşık makinesinde yıkanmaya uygundur, yani uzun sürenin ardından aşınma veya değişikliklerin olabileceğinden yola çıkılmalıdır. ▶ Yıkama işlemi sona erdikten sonra uzun buhar aşaması (durma süresi) olmasını önleyiniz. ▶ Sıcaklığı daha düşük olan bir program kullanınız. → "Programlar", Sayfa 17 ▶ Su sertliğini giderme sistemini su sertlik derecesine ayarlayınız. ▶ Cam koruma bileşenli bir deterjan kullanınız.
Çatal bıçak üzerinde pas lekeleri var.	Çatal bıçaklar paslanmaya karşı yeterince dayanıklı değil. Bıçak ağızları çok kez daha fazla etkilenir.	▶ Paslanmaya karşı dayanıklı çatal bıçak kullanınız.
	Paslanan parçalar birlikte yıkandığı zaman, bulaşıklar da paslanır.	▶ Paslanan parçaları yıkamayınız.
	Yıkama suyundaki tuz oranı çok yüksek.	<ol style="list-style-type: none"> 1. Dökülen özel tuzu, yıkama kabından temizleyiniz. 2. Özel tuz kabının kapağını sıkıca kapatınız.
Deterjan bölmesinde veya tablet tutma kabı içinde deterjan artıkları var.	Püskürtme kolları bulaşıklar tarafından bloke ediliyor ve deterjan tam durulanmıyor.	▶ Püskürtme kollarının bloke edilmediğinden ve serbestçe dönebildiğinden emin olun.
	Deterjan doldurulurken deterjan bölmesi ıslaktı.	▶ Deterjanı sadece kuru deterjan bölmesine doldurunuz.
Normalden fazla köpük oluşuyor.	Parlatıcı kabında elde yıkamaya uygun bulaşık deterjanı mevcut.	▶ Kaba hemen parlatıcı doldurunuz. → "Parlatıcı doldurunuz", Sayfa 25
	Parlatıcı döküldü.	▶ Parlatıcıyı bir bezle temizleyiniz.
	Kullanılan deterjan veya cihaz temizlik maddesi çok fazla köpük yapıyor.	▶ Deterjan markasını değiştiriniz.

Home Connect sorunu

Hata	Neden	Sorun giderme
Ev ağı bağlantısı kurulmuyor.	Yönlendiricide WLAN etkin değil.	► Yönlendiricinizin kablosuz ağ bağlantısını kontrol ediniz.
WLAN göstergesi yanıp sönüyor.	Ev ağına bağlantı mevcut değil.	► Yönlendiricinizde kablosuz ağ bağlantısını etkinleştiriniz.
Home Connect doğru şekilde uygulanamıyor.	Home Connect yanlış ayarlanmış.	► Home Connect ile birlikte teslim edilen belgeleri dikkate alınız.
	Teknik arıza mevcut.	► Home Connect ile birlikte teslim edilen belgeler için destek bilgilerinizi dikkate alınız.

Gösterge alanındaki uyarılar

Hata	Neden	Sorun giderme
Özel tuz ilave etme göstergesi yanıyor.	Özel tuz eksik.	► "Özel tuz" → Sayfa 23 doldurunuz.
	Sensör, özel tuz tabletlerini algılamıyor.	► Özel tuz tabletleri kullanmayınız.
Özel tuz ilave etme göstergesi yanmıyor.	Su sertliğini giderme sistemi kapalı.	► Su sertliğini giderme sisteminin ayarlanması
Parlatıcı ilave etme göstergesi yanıyor.	Parlatıcı eksik.	1. "Parlatıcı" → Sayfa 25 doldurunuz. 2. Parlatıcı ilave etme miktarını ayarlayınız. → "Parlatıcı ilave etme miktarının ayarlanması", Sayfa 25
Parlatıcı ilave etme göstergesi yanmıyor.	Parlatıcı sistemi kapalı.	► Parlatıcı ilave etme miktarını ayarlayınız.
Ekran yanıp sönüyor	Cihaz kapısı tam kapanmamış.	► Cihazın kapağını kapatınız. – Bulaşıkları, hiçbir parça bulaşık sepetinden sarkmayacak ve cihaz kapağının güvenli bir şekilde kapanmasını engellemeyecek şekilde yerleştiriniz.

Fonksiyon arızaları

Hata	Neden	Sorun giderme
Program sona erdikten sonra cihazın içinde su kalıyor.	Süzgeç sistemi veya süzgeçlerin alt bölümü tıkanmış.	<ol style="list-style-type: none"> "Süzgeçleri" → Sayfa 39 temizleyiniz. "Atık su pompasını" → Sayfa 54 temizleyiniz.
	Program henüz sona ermedi.	<p>▶ Programın sona ermesini bekleyiniz veya programı Reset ile iptal ediniz.</p> <p>▶ → "Programın iptal edilmesi", Sayfa 32</p>
Cihaz devreye sokulamıyor veya kullanılmıyor.	Yazılım güncellemesi gerçekleştiriliyor.	▶ Yazılım güncellemesinin tamamlanmasını bekleyiniz.
	Cihazın fonksiyonları devre dışı kaldı.	<ol style="list-style-type: none"> Elektrik fişini çekiniz veya sigortayı kapatınız. En az 2 dakika bekleyiniz. Cihazı elektrik şebekesine bağlayınız. Cihazı çalıştırınız.
Cihaz harekete geçmiyor.	Evin sigortasında bir arıza var.	▶ Evdeki sigortayı kontrol ediniz.
	Fişli kablo prize takılı değil.	<ol style="list-style-type: none"> Prizin çalışıp çalışmadığını kontrol ediniz. Fişli kablunun prize ve cihazın arka tarafına tamamen takılı olup olmadığını kontrol ediniz.
	Cihaz kapısı tam kapanmamış.	▶ Cihaz kapısını kapatınız.
Program kendiliğinden çalışmaya başlıyor.	Programın sona ermesi beklenmedi.	▶ → "Programın iptal edilmesi", Sayfa 32
Cihaz program esnasında duruyor veya devre dışı kalıyor.	Cihaz kapısı tam kapanmamış.	▶ Cihaz kapısını kapatınız.
	Elektrik beslemesi ve/veya su beslemesi kesilmiş.	<ol style="list-style-type: none"> Elektrik beslemesini kontrol ediniz. Su beslemesini kontrol ediniz.
	Üst sepet, cihaz kapısının iç kısmına bastırıyor ve cihaz kapısının güvenli kapanması önleniyor.	▶ Cihazın arka panelinin bir priz veya sökülmemiş bir hortum tutucu nedeniyle içeri bastırılıp bastırılmadığını kontrol ediniz.

Hata	Neden	Sorun giderme
Cihaz program esnasında duruyor veya devre dışı kalıyor.		<ul style="list-style-type: none"> ▶ Bulaşıkları, hiçbir parça bulaşık sepetinden sarkmayacak ve cihaz kapısının güvenli bir şekilde kapanmasını engellemeyecek şekilde yerleştiriniz.

Mekanik hasar

Hata	Neden	Sorun giderme
Cihaz kapısı kapatılmıyor.	<p>Kapı kilidinin konumu değişmiş.</p> <p>Kapının kapanması montajdan dolayı engelleniyor.</p>	<ul style="list-style-type: none"> ▶ Cihaz kapısını daha fazla kuvvet uygulayarak kapatınız. ▶ Cihazın doğru monte edilip edilmediğini kontrol ediniz. Cihaz kapısı, kapı dekoru veya montaj parçaları kapatıldıklarında bitişikteki dolaplara ve mutfak tezgahına çarpmamalıdır.
Deterjan bölmesinin kapağı kapanmıyor.	Deterjan bölmesi veya kapak, yapışmış deterjan artıklarından dolayı bloke olmuş.	<ul style="list-style-type: none"> ▶ Deterjan artıklarını gideriniz.

Sesler

Hata	Neden	Sorun giderme
Doldurma ventillerinden çarpma/vurma sesleri geliyor.	Ev tesisatına bağlı olarak. Hiçbir cihaz hatası yok. Cihaz fonksiyonunu etkilemez.	<ul style="list-style-type: none"> ▶ Sorun sadece ev tesisatında çözülebilir.
Vuruntu gibi veya tıklayan sesler.	<p>Püskürtme kolu bulaşıklara çarpıyor.</p> <p>Cihaz az dolu olduğunda, püskürtülen su doğrudan yıkama kabına isabet ediyor.</p> <p>Hafif bulaşık parçaları yıkama esnasında hareket ediyor.</p>	<ul style="list-style-type: none"> ▶ Bulaşıkları, püskürtme kolları bulaşıklara çarpmayacak şekilde yerleştiriniz. ▶ Bulaşıkları eşit şekilde dağıtınız. ▶ Cihaza daha fazla bulaşık yükleyiniz. ▶ Bulaşıkları sağlam duracak şekilde yerleştiriniz.

Atık su pompasının temizlenmesi

Yemek artıkları veya yabancı cisimler atık su pompasını bloke edebilir. Yıkama suyu artık düzgün tahliye edilmediğinde, atık su pompasını temizlemelisiniz.

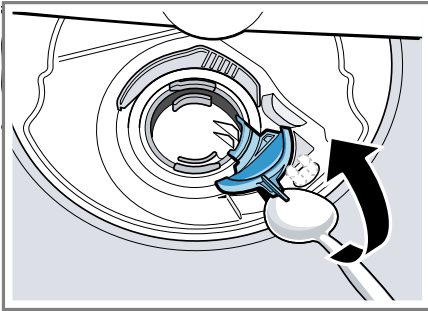
⚠ UYARI

Yaralanma tehlikesi!

Cam kırıkları gibi keskin ve sivri cisimler, atık su pompasını bloke edebilir ve yaralanmalara neden olabilir.

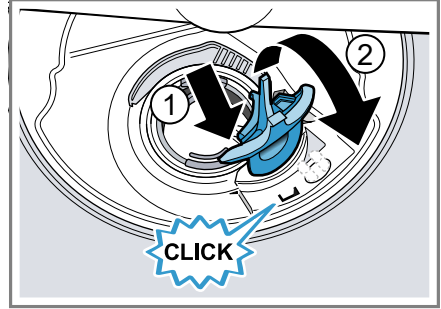
► Yabancı cisimleri dikkatlice uzaklaştırınız.

1. Cihazı elektrik şebekesinden ayırın.
2. Üst ve alt bulaşık sepetini çıkartınız.
3. Süzgeç sistemini çıkartınız.
4. Mevcut suyu boşaltınız.
Gerekirse bir sünger kullanınız.
5. Pompa kapağını bir kaşık yardımıyla kaldırmak ve çıkıntıdan tutunuz.



6. Pompa kapağını eğik şekilde içeri doğru kaldırınız ve çıkartınız.
7. Kanat çarkı bölgesindeki yemek artıklarını ve yabancı cisimleri temizleyiniz.

8. Pompa kapağını yerleştiriniz ① ve aşağı bastırınız ②.



9. Pompa kapağı duylur şekilde yerine oturur.
9. Süzgeç sistemini takınız.
10. Alt ve üst bulaşık sepetini yerleştiriniz.

Taşıma, depolama ve atığa verme

Burada cihazınızın taşıma ve depolama için hazırlanması açıklanmaktadır. Ayrıca eski cihazların atığa verilmesi konusunda bilgi verilmektedir.

Cihazın sökülmesi

1. Cihaz elektrik şebekesinden ayrılmalıdır.
2. Musluğu kapatınız.
3. Atık su bağlantısını çözünüz.
4. İçme suyu bağlantısını çözünüz.
5. Eğer mevcutsa, mobilya parçalarına sabitleme civatalarını çözünüz.
6. Eğer mevcutsa taban tahtasını söküp çıkarınız.
7. Cihazı dikkatlice dışarı çekiniz ve hortumu da birlikte çekiniz.

Cihazın dona karşı korumalı hale getirilmesi

Cihaz, örneğin yazlık gibi don tehlikesi olan bir odada duruyorsa, cihazı tamamen boşaltınız.

► "Cihazı boşaltınız." → Sayfa 55

Cihazın taşınması

Cihaz hasarlarını önlemek için taşımadan önce cihazı boşaltınız.

Not: Makine kumanda sistemine su artıklarının girmemesi ve cihaz hasarlarına neden olmaması için cihazı sadece dik durumda taşıyınız.

1. Bulaşıkları cihazdan çıkartınız.
2. Gevşek parçaları sabitleyiniz.
3. Musluğu açınız.
4. "Cihazı çalıştırınız." → Sayfa 31
5. En yüksek sıcaklık derecesine sahip programı seçiniz.
→ "Programlar", Sayfa 17
6. "Programı başlatınız." → Sayfa 32
7. Cihazı boşaltmak için programı yakl. 4 dakika sonra iptal ediniz.
→ "Programın iptal edilmesi", Sayfa 32
8. "Cihazı kapatınız." → Sayfa 33
9. Musluğu kapatınız.
10. Cihazdan kalan suyu boşaltmak için besleme hortumunu çözüp boşaltınız.

Eski cihazları atığa verme

Çevreye duyarlı bir imha işlemiyle çok değerli ham maddeler yeniden kullanılmak üzere değerlendirilebilir.

UYARI Sağlık tehlikesi!

Çocuklar kendilerini cihaz içine kilitleyebilir ve bunun sonucunda ölüm tehlikesi söz konusu olabilir.

► Hizmet dışı bırakılan cihazlarda elektrik fişi çekilmeli, şebeke bağlantı kablosu kesilmeli ve cihaz kapısının kilidi kapı kapanmayacak şekilde tahrip edilmelidir.

1. Elektrik kablosunun elektrik fişini çekin.
2. Elektrik kablosunu kesip ayırın.
3. Cihazın çevreye zarar vermeyecek şekilde imha edilmesi sağlanmalıdır.



Bu ürün T.C. Çevre ve Şehircilik Bakanlığı tarafından yayımlanan "Atık Elektrikli ve Elektronik Eşyaların Kontrolü Yönetmeliği"nde belirtilen zararlı ve yasaklı maddeleri içermez.

AEEE yönetmeliğine uygundur. Bu ürün, geri dönüşümlü ve tekrar kullanılabilir nitelikteki yüksek kaliteli parça ve malzemelerden üretilmiştir. Bu nedenle, ürünü, hizmet ömrünün sonunda evsel veya diğer atıklarla birlikte atmayın. Elektrikli ve elektronik cihazların geri dönüşümü için bir toplama noktasına götürün. Bu toplama noktaları bölgenizdeki yerel yönetime sorun. Kullanılmış ürünleri geri kazanıma vererek çevrenin ve doğal kaynakların korunmasına yardımcı olun. Ürünü atmadan

önce çocukların güvenliği için elektrik fişini kesin ve kilit mekanizmasını kırarak çalışmaz duruma getirin.

Müşteri hizmetleri

Sorularınız, cihazda kendinizin gideremediği bir arıza veya cihazda onarım yapma gereği varsa müşteri hizmetlerimize başvurun.

Birçok sorunu, işbu kılavuzdaki veya web sitemizdeki arıza giderme bilgileriyle kendiniz düzeltebilirsiniz. Bu mümkün değilse müşteri hizmetlerimize başvurun.

Cihazınızın, ister garanti kapsamında ister üretici garantisi sona erdikten sonra, eğitilmiş müşteri hizmetleri personelleri tarafından orijinal yedek parçalarla onarılmasını sağlarız.

İlgili Ürünlerin Çevreye Duyarlı Tasarımına İlişkin Yönetmeliği uyarınca fonksiyon ile ilgili orijinal yedek parçaları, cihazınız piyasaya çıkarıldıktan sonra en az 10 yıl süresince müşteri hizmetlerimizden temin edebilirsiniz.

Ülkenizde geçerli olan garanti süresi ve garanti koşulları ile ilgili ayrıntılı bilgileri müşteri hizmetlerimizden, yetkili satıcınızdan veya Web sitemizden alabilirsiniz.

Müşteri hizmetlerine başvurduğunuzda cihazınızın ürün numarasını (E-No.), imalat numarasını (FD-No.) ve sayma numarasını (Z-No.) hazır bulundurunuz.

Müşteri hizmetlerinin irtibat bilgileri, ekteki müşteri hizmetleri dizininde veya web sitemizde yer almaktadır.

Ürün numarası (E-No.), imalat numarası (FD-No.) ve sayma numarası (Z-No.)

Ürün numarasını (E-No.), imalat numarasını (FD-No.) ve sayma numarasını (Z-No.) cihazın tip etiketinde bulabilirsiniz.

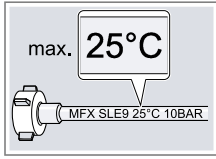
Tip plaketi cihaz kapağının iç tarafında bulabilirsiniz.

Cihaz bilgilerini ve müşteri hizmetlerinin telefon numarasını hızlıca bulabilmeniz için bilgileri not etmenizi öneririz.

Teknik veriler

Cihazınıza ilişkin teknik değerler ve bilgiler burada sunulmaktadır.

Ağırlık	Maks.: 60 kg
Gerilim	220 - 240 V, 50 Hz veya 60 Hz
Bağlantı değeri	2000 - 2400 W
Sigorta	10 - 16 A
¹ Cihazın donanımına göre değişir	

Güç tüketimi	Kapalı durumda/ bekleme modunda: 0,50 W Kapalı olmayan durumda: 0,50 W Ağa bağlı bekleme modunda: 2,00 W Kapalı olmayan durum süresi: 0 dak Cihazın ağa bağlı bekleme moduna alınması için geçecek süre: 10 dak ¹ Pazara sunulduğu tarihte enerji etiketi ve Çevreye Duyarlı Tasarım ile ilgili olarak yürürlükte olan güncel düzenlemelere uygundur. Ek fonksiyonlar ve ayarlar cihazın güç tüketimini ve çalışma sürelerini artırabilir.
Su basıncı	<ul style="list-style-type: none"> ■ min. 0,05 MPa (0,5 bar) ■ maks. 1 MPa (10 bar)
Su giriş miktarı	min. 10 l/dak
Su sıcaklığı	Soğuk su: 25 °C
	
Kapasitesi	12 standart yemek takımı

¹ Cihazın donanımına göre değişir

Modelinizle ilgili ayrıntılı bilgileri
İnternet'te şurada bulabilirsiniz:
<https://enerjietiketitr.bsh-group.com>.
Lütfen model arama ile ilgili talimatları
izleyiniz. Model tanımı tip plakasında
yer alan ürün numarasındaki (E-Nr.)
eğik çizgiden önceki işaretlerden

oluşur. Model tanımını alternatif
olarak enerji etiketinin ilk satırında da
bulabilirsiniz.

Serbest yazılıma ve Open Source yazılımına yönelik bilgiler

Bu ürün, telif hakkı sahipleri
tarafından serbest yazılım veya Open
Source yazılımı olarak lisanslı olan
yazılım bileşenleri içerir.

İlgili lisans bilgileri, ev cihazı üzerinde
kayıtlıdır. İlgili lisans bilgilerine erişim,
Home Connect uygulaması üzerinden
de mümkündür: "Profil -> Yasal
bilgiler -> Lisans bilgileri". Lisans
bilgilerini marka ürün Web sayfasında
indirebilirsiniz. (Lütfen ürün Web
sayfasında cihaz modelinizi ve ek
dokümanları arayınız.) Alternatif
olarak ilgili bilgileri

ossrequest@bshg.com veya BSH
Hausgeräte GmbH, Carl-Wery-Str. 34,
D-81739 München adresinden talep
edebilirsiniz.

Kaynak kodu, talep üzerine sunulur.
Lütfen talebinizi

ossrequest@bshg.com veya BSH
Hausgeräte GmbH, Carl-Wery-Str. 34,
D-81739 München adresine
gönderiniz.

Konu: "OSSREQUEST"

Talebinizin işlenmesine yönelik
masraflar, size faturalanır. Bu teklif,
satın alma tarihinden itibaren üç yıl
süresince veya en az ilgili cihaz için
destek ve yedek parça sunduğumuz
süre boyunca geçerlidir.

Uygunluk beyanı

Robert Bosch Hausgeräte GmbH,
Home Connect fonksiyonuna sahip
cihazın 2014/53/EU yönergesinin

tr Teknik veriler

temel gerekliliklerine ve diğeri ilgili kurallarına uygun olduğunu taahhüt eder.

Daha ayrıntılı bir RED uygunluk beyanını internette www.bosch-home.com altında bulunan, cihazınızın ürün sayfasındaki ek dokümanlarda bulabilirsiniz.



2,4 GHz bant: 100 mW maks.
5 GHz bant: 100 mW maks.



BE	BG	CZ	DK	DE	EE	IE	EL
ES	FR	HR	IT	CY	LV	LT	LU
HU	MT	NL	AT	PL	PT	RO	SI
SK	FI	SE	UK	NO	CH	TR	

5 GHz WLAN (Wi-Fi): Sadece kapalı alanlarda kullanıma uygundur.



Thank you for buying a Bosch Home Appliance!

Register your new device on MyBosch now and profit directly from:

- **Expert tips & tricks for your appliance**
- **Warranty extension options**
- **Discounts for accessories & spare-parts**
- **Digital manual and all appliance data at hand**
- **Easy access to Bosch Home Appliances Service**

Free and easy registration – also on mobile phones:

www.bosch-home.com/welcome



Looking for help? You'll find it here.

Expert advice for your Bosch home appliances, help with problems or a repair from Bosch experts.

Find out everything about the many ways Bosch can support you:

www.bosch-home.com/service

Contact data of all countries are listed in the attached service directory.

Robert Bosch Hausgeräte GmbH

Carl-Wery-Straße 34

81739 München

GERMANY

www.bosch-home.com



9001590674 (001105) 642 V1

tr