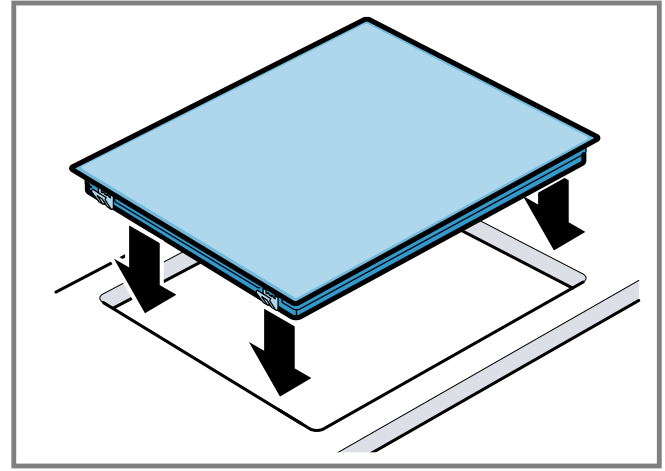


1



2

⚠ تحذير - خطر: مغناطيسية!

يحتوي الجهاز على قطع مغناطيس دائم. هذه القطع يمكن أن تؤثر على الأجهزة الإلكترونية المزروعة مثل منظم ضربات القلب أو مضخات الأنسولين.

◀ يجب على الأشخاص حاملي الأجهزة الإلكترونية الطبية المزروعة الحفاظ على مسافة 10 سم على الأقل عن الجهاز.

التركيب السفلي

- تجنب تركيب ثلاجات، غسالات أطباق، أفران عديمة التهوية وغسالات ملابس في الأسفل.
- في حالة تركيب غسالة أطباق نموذجية أو مدمجة من نفس العلامة التجارية، يجب أن يبلغ سُمك سطح العمل 40 مم على الأقل.
- في حالة تركيب فرن في الأسفل، يجب أن يبلغ سُمك سطح العمل 20 مم على الأقل، وفي حالات أخرى يبلغ أكثر من ذلك. احرص على مراعاة الإرشادات الواردة في دليل تركيب الفرن.
- تأكد من اصطدام الأجزاء البارزة مثل علبة وصلة الكهرباء أو كابل توصيل الكهرباء مع أحد الأدراج مثلاً.

ar

⚠ التركيب الآمن

احرص على مراعاة إرشادات الأمان هذه عند تركيب الجهاز.

- يجب أن يتم التوصيل الكهربائي فقط بمعرفة فني متخصص معتمد. ويُلقى الضمان في حالة التوصيل الخاطئ.
- يُشترط للاستخدام الآمن أن يتم التركيب بشكل سليم حسب إرشادات التركيب هذه. ويتحمل الشخص القائم بالتركيب المسؤولية عن الأضرار الناجمة عن التركيب الخاطئ.

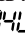
الأرضية الوسطى

- يجب تركيب أرضية وسطى إذا كان من الممكن لمس الجانب السفلي للموقد.
- يمكن الحصول على أرضية وسطى من أحد المتاجر المتخصصة لديك.
- في حالة استخدام أرضية وسطى خاصة، يجب أن يبلغ الحد الأدنى للمسافة من وصلة كهرباء الجهاز 10 مم.


تحضير وحدة التركيب

- يجب أن يكون سطح العمل مستويًا وأفقيًا وثابتًا.
 - وحدات التركيب يجب أن تتحمل السخونة حتى 90° م كحد أدنى.
 - قم بتزويد أسطح القطع بطبقة مقاومة للسخونة.
- ← الشكل 1

التوصيل الكهربائي

- افحص الشبكة الكهربائية المنزلية قبل توصيل الجهاز.
- الجهاز مطابق لفئة الحماية 1 ولا يجوز تشغيله إلا في ظل التوصيل بموصل أرضي.
- يجب في التركيب الكهربائي الثابت أن تتوافر تجهيزات فصل لجميع المراحل وفقاً للوائح التركيب.
- عندما يظهر  على وحدة العرض بالجهاز، فهذا يعني أن التوصيل خاطئ. افصل الجهاز عن الشبكة الكهربائية وراجع التوصيل.

التوصيل باستخدام وصلة ثلاثية الأسلاك

- احرص على تأمين الشبكة الكهربائية المنزلية بشكل مناسب.
- يجب مراعاة أكواد ألوان كابل التوصيل بالشبكة.
- أخضر-أصفر يطابق كابل الأرضي .
- أزرق يطابق الكابل المحايد.
- بني يطابق الطور (كابل خارجي).
- وعند اللزوم، يمكن استبدال الوصلة بوصلة متعددة الأطوار. تُراعى الفقرة التالية عند تغيير الوصلة.

التوصيل دون وصلة مركبة مسبقًا

- قم بتوصيل الموقد وفقاً لمخطط التوصيل فقط.
- عند اللزوم، قم بتركيب القنطرات النحاسية المرفقة.
- يجب أن يكون كابل التوصيل بالشبكة من النوع H05 VV-F أو نوع أعلى.
- يجب تحديد المقطع العرضي للسلك وفقاً لحمل التيار. لا يُسمح بمقطع عرضي > 1,5 مم².

التوصيل باستخدام كابل توصيل خماسي الأسلاك مركب مسبقًا

- يجب تغيير كابل التوصيل بواسطة فني خدمة عملاء مدرب جيداً.

تركيب الموقد

- لا تُعرض كابل التوصيل للانحصار ولا تجعلها تمر على حواف حادة.
 - في حالة تركيب فرن أسفل الموقد، قم بتمرير الكابل عبر الأركان الخلفية للفرن إلى مقبس التوصيل.
- ← الشكل 2

فك الموقد

- افصل الجهاز عن التيار الكهربائي.
- ادفع الموقد من أسفل لإخراجه.

