



BOSCH



Register your
new device on
MyBosch now and
get free benefits:
**[bosch-home.com/
welcome](https://bosch-home.com/welcome)**

蒸烤爐

CDG634AS0

[zh-tw] 使用手冊與安裝說明

目錄

使用手冊

1	安全性	2
2	避免材質受損	3
3	環境保護和節省能源	4
4	深入瞭解	5
5	附件	7
6	第一次使用前	8
7	基本操作	9
8	時間設定功能	11
9	餐點	12
10	兒童安全鎖	13
11	基本設定	14
12	清潔和保養	14
13	排除故障	18
14	廢棄處理	21
15	應用	21
16	客戶服務	27
17	安裝說明	27
17.1	一般安裝注意說明	27

1 安全性

請注意以下的安全須知。

1.1 一般提示說明

- 請仔細閱讀本說明書。
- 請妥善保管本說明書和產品資訊，以備日後查閱或提供給下一位使用者。
- 如本電器於運送途中受損，切勿安裝。

1.2 使用須知

本電器僅供妥善安裝使用。請注意專用的安裝說明書。

只有具備相關證照的專業人員才能在不使用插頭的情況下連接本電器。保固範圍不包括因錯誤安裝造成的損壞。

本機僅可於以下地點使用：

- 準備食物和飲料。
- 僅限私人家庭和居家環境的室內區域。
- 最高可在海拔 2000 公尺以下使用

1.3 用戶限制

凡年滿 8 歲的孩童，身體、感官或智力有缺陷及缺乏相關操作經驗人士，必須在負責其安全的人員監督下或了解電器安全及相關危險的人員指導下才可使用本電器。

請勿讓孩童將本電器當成玩具玩耍。

凡 15 歲以上的孩童除非在監督下，否則不得進行清潔及保養的工作。

請確保 8 歲以下的孩童遠離電器及電源線。

1.4 安全使用

使用蒸氣功能時，請注意以下安全提示說明。

附件請務必正確推入爐腔內。

→ 「附件」，頁次 7

警告 – 燙傷風險!

使用期間，本電器和其可觸摸的部位皆呈現高溫。

▶ 請務必小心，避免觸摸到加熱元件。

▶ 8 歲以下的兒童必須遠離本電器。

▶ 請勿觸摸通風口。

附件或烹調用具呈現高溫。

▶ 請務必使用隔熱手套將高溫的附件或烹調用具從爐腔取出。

警告 – 燙傷風險!

運行時，易觸及到的零件具有高溫。

▶ 請勿觸摸高溫的零件。

▶ 請勿讓兒童靠近。

打開電器門時，可能會流洩出高溫蒸氣。視溫度而定，蒸氣可能會看不見。

▶ 打開時，請勿太靠近本電器。

▶ 小心地打開電器門。

▶ 請勿讓兒童靠近。

高溫爐腔內若有水分，可能形成水蒸氣。

▶ 請勿將水倒入高溫的爐腔內。

即使將電器關閉，蒸氣製造盤中的水仍有高溫。

▶ 嚴禁在電器關閉後立刻清空蒸氣製造盤。

▶ 清潔前先讓本電器冷卻。

將爐腔中的附件取出時，高溫液體可能會從附件側邊溢出。

▶ 請使用隔熱手套小心地取出烹調附件。

警告 – 受傷風險!

電器門上有刮痕的玻璃可能會破裂。

▶ 請勿使用具研磨效果的清潔劑或銳利的金屬刮板清潔電器門的玻璃，因為可能會刮傷其表面。

⚠ 警告 – 火災風險!

易燃液體揮發成蒸氣狀態後可能會自燃（爆燃）。機門可能會彈開。逸出高溫蒸氣和猛烈的火焰。

- ▶ 請勿將可燃性的液體倒入水箱中，例如酒精飲料。
- ▶ 只能在水箱中加入水或是我們建議的除鈣液。

⚠ 警告 – 觸電風險!

維修不當可能發生危險。

- ▶ 唯有合格的專業人員方可維修電器。
- ▶ 僅限使用原廠零件來維修電器。
- ▶ 若本電器的電源線損壞，必須交由合格的專業人員進行更換。

電源線絕緣層若損壞可能發生危險。

- ▶ 請勿將電源線靠近發熱的電器零件或熱源。
- ▶ 請勿將電源線靠近鋒利的尖銳處或邊緣。
- ▶ 切勿彎折、擠壓或更改電源線。

濕氣滲入可能會導致觸電。

- ▶ 請勿使用蒸氣清潔機、高壓清潔機清潔本電器。

電器損壞或電源線損壞時可能發生危險。

- ▶ 請勿操作受損的電器。
- ▶ 切勿操作表面有裂縫或破損的電器。

- ▶ 請勿拉扯電源線切斷電器電源。拔除電源線時，務必從插頭部位拉起。
 - ▶ 若電器或電源線損壞，請立即拔除電源線插頭或關閉保險絲盒的保險絲。
 - ▶ 請聯絡客戶服務。→ 頁次27
- 更換燈泡時，燈座的觸點仍有通電。
- ▶ 更換燈泡前請確認，本電器已關機，以避免電擊。
 - ▶ 還要拔掉電源插頭或關閉保險絲盒中的保險絲。

⚠ 警告 – 危險：磁力!

操作面板或控制元件內裝有永久磁鐵。永久磁鐵可能對心臟起搏器或胰島素泵等電子植入物造成影響。

- ▶ 配戴電子植入物的人員應與操作面板至少維持 10 cm 的距離。

⚠ 警告 – 窒息風險!

孩童有可能用包材將頭部套住或將自己纏住而造成窒息。

- ▶ 請確保孩童遠離包材。
 - ▶ 請勿讓孩童玩耍包材。
- 孩童可能會吸入或吞食小型零件而造成窒息。
- ▶ 請確保孩童遠離小型零件。
 - ▶ 切勿讓孩童玩小型零件。

2 避免材質受損

注意!

矽膠烤模不適用於搭配蒸氣的混合運作。

使用有鏽斑的烹調用具可能會造成爐腔腐蝕。即使只有一點點的鏽斑都會造成腐蝕。

- ▶ 請勿使用有鏽斑的烹調用具。
- 滴落的液體會造成爐腔底部髒污。
- ▶ 使用有孔的蒸盤蒸煮時，請在下方放置烤盤、通用烤盤或無孔的蒸盤。這樣可以承接上方滴下的任何液體。
- 若除鈣液會讓接觸到的操作面板或其他脆弱表面受損。
- ▶ 請立刻用水清除除鈣液。

使用洗碗機清洗水箱會造水箱損壞。

- ▶ 請勿使用洗碗機清洗水箱。
- ▶ 請使用軟布和一般洗碗精清洗水箱。

視電器類型而定，關閉電器門時，附件可能會刮傷門玻璃。

- ▶ 附件請務必推入爐腔的最底處。
- 若將電器門當成座椅或置物架使用，可能會損壞電器門。
- ▶ 請勿將物件放置或掛在電器門上、也切勿坐在電器門上。
 - ▶ 請勿將烹調用具或附件放置在電器門上。

密封件若嚴重髒污，電器門於運行時即無法正確關閉。緊鄰的家具門板可能會受損。

- ▶ 請保持密封件乾淨。
 - ▶ 請勿在密封件損壞或沒有密封件的情況下操作本電器。
- 爐腔內長時間有濕氣存在，會導致鏽蝕現象。
- ▶ 使用後讓爐腔乾燥。
 - ▶ 請勿將潮濕的食物長時間存放在關閉的爐腔內。

若鋁箔紙接觸到門板會造成門板永久性的變色。

- ▶ 請勿讓爐腔中的鋁箔紙接觸到門板。
- 不當的保養會造成爐腔腐蝕。
- ▶ 請遵守保養和清潔說明。
 - ▶ 電器冷卻後應立刻清除污垢。

使用門把搬運電器會造成門把損壞。門把無法支撐電器的重量。

- ▶ 請勿使用門把搬運或支撐電器。
- 積熱會造成電器損壞。
- ▶ 請勿在爐腔底部置放任何附件、烘焙紙、鋁箔紙或微波器皿。
 - ▶ 嚴禁以任何種類的箔紙蓋住爐腔底部。
 - ▶ 保持爐腔底部和蒸氣製造盤淨空。
 - ▶ 務必將烹調用器放在有孔的蒸盤上。
- 在水箱中注入熱水可能會造成蒸氣系統損壞。
- ▶ 水箱僅可注入冷水。

3 環境保護和節省能源

3.1 廢棄包材處理

包材符合環保要求且可回收。

- ▶ 請分類處理各組件。

3.2 節約能源

若您注意此提示說明，電器的耗電量將會更低。

食譜或設定建議 → 頁次21有預熱規定時，再預熱本電器。

- 本電器不預熱，可節省達20%的能源。

盡量不要在電器運作時開啟電器門，

- 這可維持爐腔內的溫度，本電器就不需要後續加熱。

同時放入多層食材進行烹調。先放入烹調時間最長的食材。

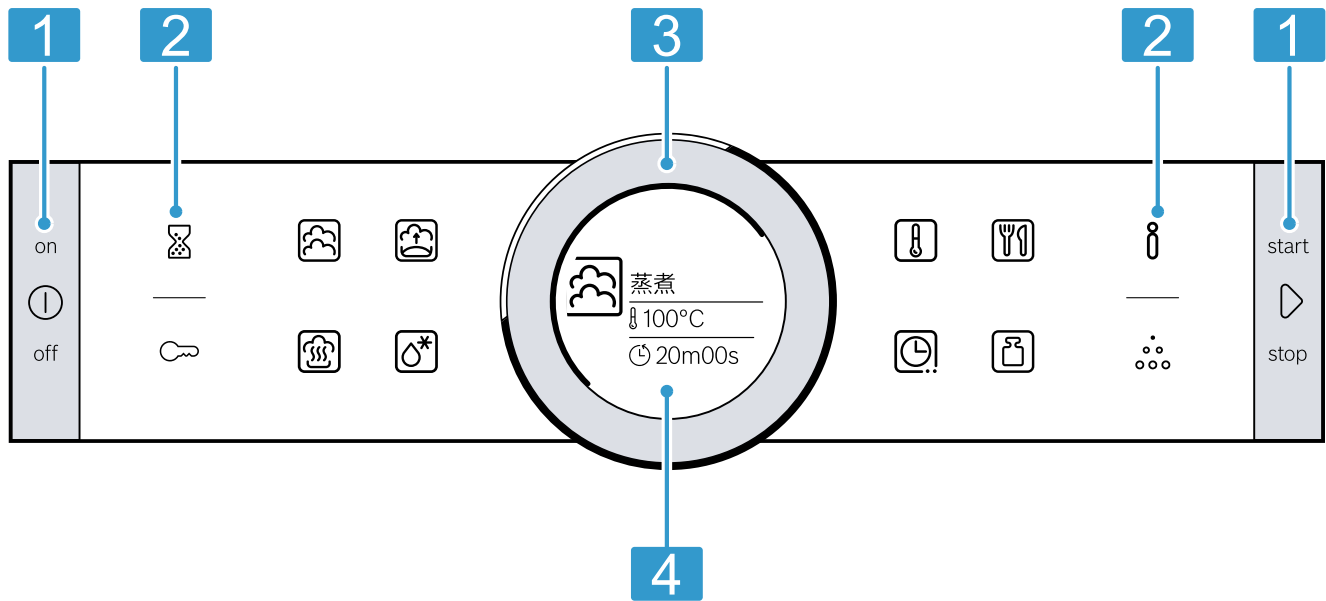
- 同時烹調食材，可縮短運作時間。

4 深入瞭解

4.1 控制元件

可透過操作面板設定電器的所有功能並獲得有關操作狀態的資訊。

注意事項： 根據機型，圖片中的細節可能有所差異，例如顏色和形狀。



1	按鍵	每個按鍵皆有壓力點，若要操作按鍵，請按下按鍵。
2	觸控區	觸控區下方有感應器。若要選擇功能，請按下其所屬的觸控區。
3	轉環	轉環可無限制地向左或向右轉。若要操作轉環，請輕按轉環，然後往所需方向移動。
4	顯示螢幕	顯示螢幕會顯示目前的設定值、選項和提示說明內容。

按鍵和觸控區

觸控欄位是屬於觸摸非常靈敏的區域。如要選定功能，請點擊相應的欄位。

符號	名稱	說明
ⓘ	開/關	開機和關機。
ⓘ	資訊	本電器啟動時：顯示附加資訊。 本電器關閉時：按住約3秒鐘，即可開啟基本設定。
⌚	時間功能	選擇時間功能
🔒	兒童安全鎖	啟用兒童安全鎖。 按住約4秒鐘，即可關閉兒童安全鎖。
▶	啟動/停止	啟動、停止以及按住（約3秒鐘）中斷運行。
⌚	計時器	選擇計時器。
🍲	蒸煮	選擇蒸煮加熱模式。
🍲	發酵等級	選擇發酵等級的加熱模式。

符號	名稱	說明
☼	除鈣處理	選擇除鈣處理。
🍲	復熱	選擇再生加熱模式。
🍲	解凍	選擇解凍加熱模式。
🌡	溫度	選擇爐腔溫度。
🍲	AutoPilot	選擇食材的操作模式和烹調程式。
🍲	重量	選擇食材操作模式的重量

轉環

使用轉環變更顯示螢幕上顯示的設定值。若是溫度等數值，轉到最小或最大值後，必須再將轉環回轉。

顯示螢幕

顯示螢幕會以不同的層次顯示目前的設定值。

位於前景的值	在前景的值會以白色反白顯示。該數值可使用轉環直接變更。
--------	-----------------------------

位於背景的值	後台數值以灰色顯示。若要使用轉環變更該數值，請先選擇所需功能。
放大	使用轉環變更某一數值時，只有該數值會放大顯示。

環線

環線位於顯示螢幕的外側。

- 位置顯示
變更某一數值時，環線會顯示您目前在選擇清單內的位置。視設定範圍和選擇清單的長度而定，環線為連續型態或分成不同區段。
- 進度顯示
運行期間，環線會顯示進度，並逐秒增加紅色延伸。時間到了以後，環線每秒鐘熄滅一個區段。

溫度顯示





加熱條會顯示爐腔溫度。

- 加熱條
運行啟動後，爐腔溫度升高，溫度下方的白色線條便會逐步以紅色延伸。預熱時，當此線延伸至全長的那一刻，即為食材送入爐腔的理想時機點。
- 餘溫顯示
關機後，環線會顯示爐腔內的餘溫。餘溫愈低，環線的顏色越暗，最終熄滅。

注意事項：由於熱慣性的因素，所顯示的溫度可能與爐腔內的實際溫度略有差異。

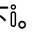
4.2 加熱模式

可於此處查看加熱模式概覽。並可取得使用加熱模式的建議。選擇加熱模式時，電器會建議適合的溫度或設定。您可套用該建議數值或在其規定的範圍內變更。

符號	名稱	溫度	用途
	蒸煮	30-100 °C	用於川燙和蒸煮： <ul style="list-style-type: none"> ■ 蔬菜 ■ 魚類 ■ 配菜 水果榨汁。
	復熱	80-100 °C	適用於裝盤的餐點。 蒸氣模式可以溫和地重新加熱已烹煮過的餐點。送入的蒸氣並不會讓食材變乾。
	發酵	30-50 °C	適用於酵母麵團。 酵母麵團的發酵速度明顯較置於室溫快。麵團表面不會乾掉。
	解凍	30-60 °C	適用於蔬菜和水果。 蒸氣加熱模式利用濕氣，溫和地將熱力傳導至食材上而不會影響其品質。食材不會乾掉，也不會變形。

4.3 顯示附加資訊

大多數情況下，可開啟正在執行之功能的附加資訊。本電器會自動顯示部分提示說明，例如：警示、請求或確認對話。

1. 按一下 。
- ✓ 附加資訊會顯示數秒鐘。
2. 文字內容較長時，可使用轉環瀏覽。

注意！

遮蓋住通風槽會導致本電器過熱。
▶ 請勿遮蓋住通風槽。

為使爐腔於運作後能更快速冷卻，散熱風扇在電器結束運作後還會持續運轉一段時間。
您可以在基本設定中指定散熱風扇持續運轉的時間。 → 頁次14

4.4 爐腔

爐腔內的功能可讓本電器的操作更便利。

爐腔內部照明

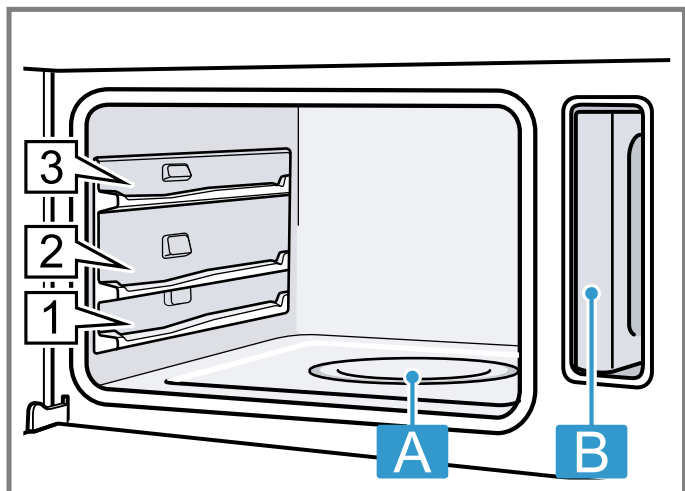
打開機門，爐腔內的照明會啟動。機門若維持開啟超過 15 分鐘，該照明會自動關閉。
在大多數的運作模式下，運作開始時爐腔內部照明就會啟動。運作結束時，爐腔內部照明就會關閉。
爐腔內部照明是否於運作時啟動，可在基本設定中設定。
→ 頁次14

散熱風扇

散熱風扇會視需要啟動和關閉。熱氣會從機門上方洩出。

層架位置

層架位置由下而上。



A 蒸氣製造盤

B 水箱槽中的水箱

4.5 機門

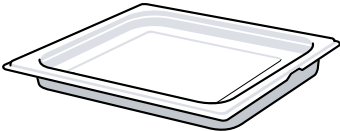
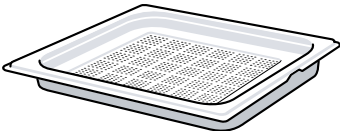
若在電器運作時打開機門，電器會暫停運作。將機門關上後電器會自動繼續運作。

5 附件

請使用原廠配件。其適用於您的電器。

注意事項： 配件變熱時，可能會變形。變形對功能沒有影響。隨著配件冷卻，變形狀況會消失。

提供的配件會因電器機型而不同。

配件	特點	用途
無孔蒸盤，尺寸L		<ul style="list-style-type: none"> 烹調米、豆類或蔬菜 收集滴落的液體，例如：蒸煮時
有孔蒸盤，尺寸L		<ul style="list-style-type: none"> 蒸煮全魚或大量蔬菜 大量莓果榨汁

5.1 鎖定功能

鎖定功能可防止附件在拉出時傾倒。附件可往外拉出約一半長度，直到其卡入為止。附件必須正確推入爐腔，防傾倒保護才會發揮功能。

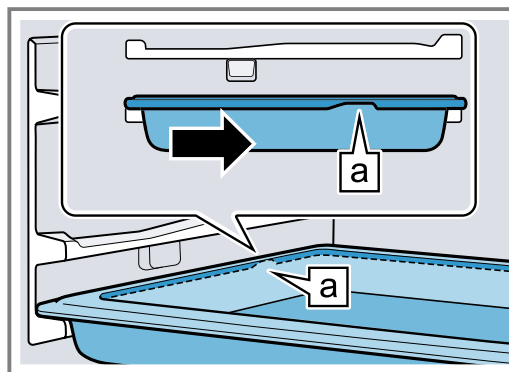
5.2 推入蒸盤

注意！

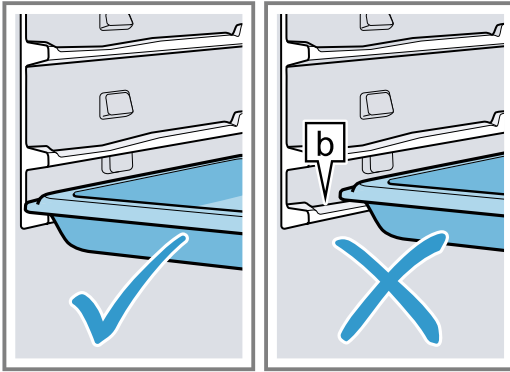
積熱會造成電器損壞。

- ▶ 請勿在爐腔底部置放任何附件、烘焙紙、鋁箔紙或微波器皿。
- ▶ 嚴禁以任何種類的箔紙蓋住爐腔底部。
- ▶ 保持爐腔底部和蒸氣製造盤淨空。
- ▶ 務必將烹調用器放在有孔的蒸盤上。

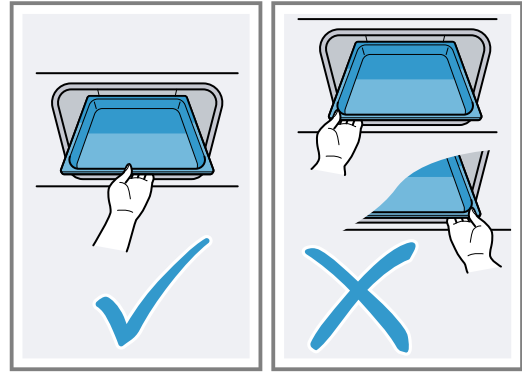
- 轉動蒸盤，使鎖銷回位於後方，並朝上。



2. 請勿將蒸盤推到凹槽**b**上方。



3. 握住蒸盤中心位置，然後推入。



5.3 其他配件

可向售後服務中心、專業零售商或線上商店購買其他配件。

我們的目錄與線上商店上有許多您電器所需的產品：
www.bosch-home.com

電器所能使用的配件各不相同。購買配件時，請務必提供您電器的正確識別碼（E編號）。

您可以在線上商店或向售後服務中心查詢可用的配件。

6 第一次 使用前

請進行首次啟動的設定。請清潔本機和配件。

6.1 水質硬度範圍

第一次使用前，請先從水供應商處了解自來水的硬度。為讓電器能可靠地提醒您即將除鈣，必須正確設定水質硬度範圍。

注意！

如果水硬度設定錯誤，則電器將無法及時提醒您除鈣。

▶ 正確設定水質硬度。

使用不合適的液體會損壞設備。

▶ 請勿使用蒸餾水，氯化物含量高（> 40 mg / l）的自來水或其他液體。

▶ 僅可使用新鮮的冷自來水、軟水或非碳酸礦泉水。

注意事項

- 若使用礦泉水，請將水質硬度範圍設定為「非常硬」。若使用礦泉水，則只能使用非碳酸礦泉水。
- 如果您的自來水非常硬，我們建議使用軟化水。若只使用軟化水，則將水質硬度範圍設定為「軟化」。

設定	水質硬度，單位：mmol/l	德國水質硬度，單位：dH	法國水質硬度，單位：°fH
00 (軟化) ¹	-	-	-
01 (軟)	至1.5	至8.4	至15
02 (中)	1.5-2.5	8.4-14	15-25
03 (硬)	2.5-3.8	14-21.3	25-38
04 (非常硬) ²	超過3.8	超過21.3	超過38

¹ 僅可在使用軟水的情況下設定。

² 使用礦泉水時也請設定。僅能使用非碳酸礦泉水。

6.2 首次啟用

在連接電源或長時間停電後，螢幕上會出現本電器的首次啟用設定。

注意事項： 這些設定可隨時在基本設定中更改。

→ 「基本操作」，頁次9

設定語言

1. 使用轉環設定語言。

2. 按一下**⏪**。

✓ 隨即出現下一個設定。

設定時間

1. 使用轉環設定目前的時間。

2. 按一下**⏪**。

✓ 隨即出現下一個設定。

設定水質硬度

1. 使用轉環設定水質硬度範圍。

2. 按一下Ⓞ。
- ✓ 水質硬度範圍已儲存。
- ✓ 顯示螢幕上會出現說明已完成首次啟用的提示。
- ✓ 隨即顯示目前的時間。

6.3 校準電器

水的沸騰溫度取決於空氣壓力。校準時，本電器會根據現場的壓力情況進行調整。校準時可能會形成很多蒸氣。

執行校準

注意事項

- 校準期間請勿打開電器門。否則校準會中斷。
- 搬遷後若要根據新的架設位置調整本電器，請將基本設定重置為原廠設定。重複進行首次啟用和校準作業。
- 本電器在停電或電源斷開時也能儲存校準的設定。無須重新校準。

要求： 爐腔為低溫或室溫。

1. 將附件和泡沫塑料球等包裝殘餘從爐腔取出。
2. 使用微濕的軟布擦拭爐腔內的光滑表面。
3. 透過Ⓛ啟動本電器。

4. 為水箱加水。
→ 「為水箱加水」，頁次9
5. 設定以下加熱模式、溫度和烹調持續時間。
→ 「設定加熱模式和溫度」，頁次10

設定	數值
加熱模式	蒸煮☒
溫度	100 °C
烹調持續時間	20分鐘

6. 透過Ⓛ關閉本電器。
7. 請稍候，直到爐腔冷卻。

6.4 清潔爐腔

要求： 爐腔為低溫或室溫。

1. 使用清洗劑和抹布清潔光滑的表面。
2. 清空水箱，並讓水箱乾燥。
3. 乾燥爐腔。

6.5 清潔附件

- ▶ 使用肥皂水配搭抹布或軟刷清潔附件。

7 基本操作

7.1 開機

- ▶ 按下 Ⓛ 開啟電器。
- ✓ 顯示螢幕上會出現Bosch標誌。然後出現加熱模式的選擇清單。

7.2 關機

- ▶ 透過Ⓛ關閉本電器。
- ✓ 本電器隨即關閉。運行中的功能隨即中斷。
- ✓ 顯示螢幕上會出現時間或餘溫顯示。

7.3 啟動運行

- ▶ 若要啟動運行，請按下▷。
- ✓ 顯示螢幕上會出現設定、運行時間、環線和加熱條。

7.4 中斷或取消運行

您可隨時取消運行。

1. 若要中斷運行，可打開爐腔或按下▷。
- ✓ 中斷或取消運行後，冷風扇可能會繼續運轉。
2. 若要繼續運行，則請關閉爐腔門或重新按下▷。
3. 若要重置所有設定，並取消運行，請按住Ⓛ3秒鐘。
- ✓ 本電器會中斷運行中的功能。

7.5 為水箱加水

水箱位於爐腔旁。啟動蒸煮模式前，先為水箱加水。

⚠ 警告 – 燙傷風險!

打開電器門時，可能會流洩出高溫蒸氣。視溫度而定，蒸氣可能會看不見。

- ▶ 打開時，請勿太靠近本電器。
- ▶ 小心地打開電器門。
- ▶ 請勿讓兒童靠近。

即使將電器關閉，蒸氣製造盤中的水仍有高溫。

- ▶ 嚴禁在電器關閉後立刻清空蒸氣製造盤。
- ▶ 清潔前先讓本電器冷卻。

打開機門時，可能有熱水從機內流出。

- ▶ 打開機門時，請保持一定的距離。
- ▶ 小心地打開電器門。
- ▶ 請勿讓兒童靠近。
- ▶ 若蒸氣製造盤有水溢出，則不要再為水箱加水。

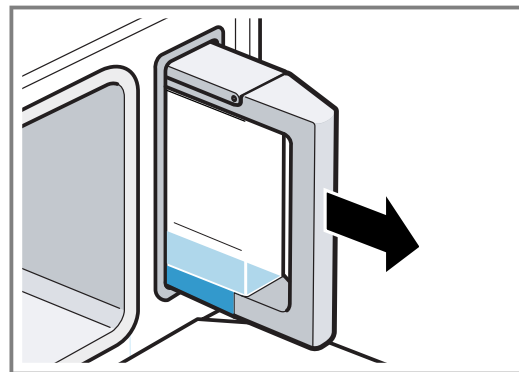
注意!

使用不合適的液體會損壞設備。

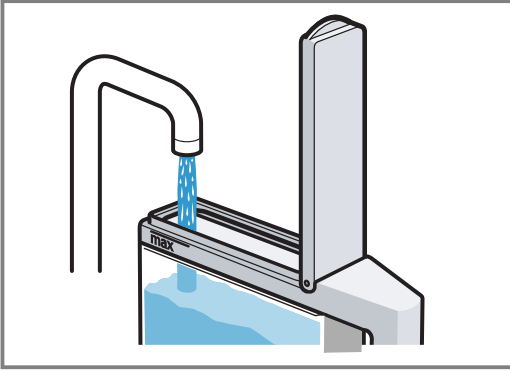
- ▶ 請勿使用蒸餾水，氯化物含量高 (> 40 mg / l) 的自來水或其他液體。
- ▶ 僅可使用新鮮的冷自來水、軟水或非碳酸礦泉水。

要求： 水質硬度範圍已正確設定。 → 頁次8

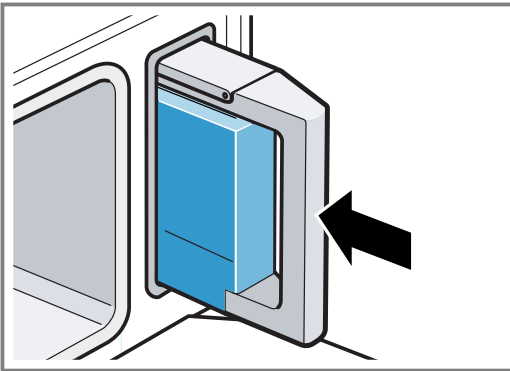
1. 打開機門。
2. 將水箱從水槽取出。



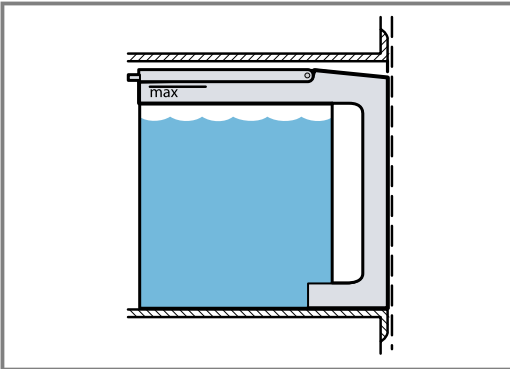
3. 在水箱中添加冷水至最大 (max) 標記處。



4. 關上水箱蓋。
5. 將裝滿水的水箱裝入水槽內。



6. 仔細檢查水箱是否與水槽齊平裝入。



7. 關上機門。

7.6 在水箱中添加水

運行期間若水箱沒水，運行便會中斷。

1. 小心地打開電器門。
2. 將水箱從水槽取出。
3. 在水箱中加水。
4. 將裝滿水的水箱裝入水槽內。

5. 關上機門。
6. 若要繼續運行，則按下▷。

7.7 設定加熱模式和溫度

本電器開機時，會出現系統建議的加熱模式和溫度。可直接使用▷執行這些設定。若需其他設定，則可變更數值。

要求：水箱已添加足夠的水。

1. 按下⊙開啟電器。
2. 若要選擇加熱模式，按下操作面板上的加熱模式符號。
✓ 顯示螢幕上的溫度會高亮顯示。操作面板上的Ⓚ會亮起。
3. 使用轉環設定溫度。
4. 按一下▷。
✓ 本電器隨即開始運作。

7.8 「為水箱加水」的訊息

設定加熱模式，而水箱只有半滿時，本電器會發出「為水箱加水」的訊息。

若水箱中的水足夠進行該烹調模式，請啟動運行。

若水箱中的水不足以進行該烹調模式，則請為水箱加水。

→ 「為水箱加水」，頁次9

7.9 變更溫度

啟動後，顯示螢幕會顯示溫度。

- ▶ 移動轉環，即可變更溫度。
- ✓ 溫度隨即變更並套用。

7.10 變更加熱模式

若變更加熱模式，設定也會重置。

1. 若要變更加熱模式，則使用▷中斷運行。
2. 選擇加熱模式。
3. 顯示螢幕上會出現加熱模式和溫度。

7.11 取消運作

注意事項：除鈣程序無法取消。

- ▶ 按住▷，直至中斷電器運行。
- ✓ 中斷或取消運行後，冷風扇可能會繼續運轉。

7.12 每次蒸煮運行後

每次運行後，爐腔內會殘留濕氣和髒污。每次運行後，請擦乾並清潔本電器。水箱也要清空。

每次蒸煮運行後

1. 乾燥爐腔。
→ 「乾燥爐腔」，頁次15
2. 清空水箱。
→ 「清空水箱」，頁次15

8 時間設定功能

本電器具備不同的時間設定功能，可用來操控其運行方式。

8.1 時間功能概覽

可為運行模式設定烹調持續時間和結束時間。計時器可設定，與運行無關。

時間功能	用途
計時器	計時器可設定，與電器運行無關。計時器不會影響本電器。
烹調持續時間 \odot	若設定了運行的烹調持續時間，在烹調持續時間結束後，本電器會自動停止加熱。
結束時間 \odot	除了烹調持續時間，也可以設定運行結束的時間。本電器會先自動啟動，運行才會在所需時間結束。

8.2 設定計時器

計時器的作業與電器的運行無關。本電器於開啟和關閉時，計時器皆可設定最多到23小時又59分鐘。計時器有專屬的訊號音，所以訊號音響起時可判斷是計時器結束或烹調持續時間結束。

提示：若希望某一時間到了以後關閉電器，則可使用烹調持續時間。

注意事項

- 計時器時間一律從0分鐘開始。
- 數值越高，設定時的調幅越大。

- 按一下 \boxtimes 。
- 此符號會亮紅燈。
- 使用轉環設定計時器時間。
- 按一下 \boxtimes 。
- 數秒鐘後，計時器也會自動啟動。
- 計時器時間開始倒數。
- 若於運行期間按下 \boxtimes ，就會顯示計時器時間。
- 設定的時間結束後，訊號音響起。
- 按下 \odot 可提前結束訊號音。

變更計時器

計時器時間可隨時變更。

- 按一下 \boxtimes 。
- 使用轉環變更計時器時間。
- 按下 \boxtimes 確認。

取消計時器

計時器時間可隨時取消。

- 按一下 \boxtimes 。
- 使用轉環將計時器時間重置為零。
- 按下 \boxtimes 確認。
- 紅色符號隨即熄滅。

8.3 設定烹調持續時間

設定烹調持續時間結束後，本電器會自動關閉。烹調持續時間僅可搭配加熱模式一起使用。可設定最多23小時又59分鐘。

要求：已設定加熱模式和溫度。

- 按一下 \odot 。
- 此符號會亮紅燈。

- 使用轉環設定烹調持續時間。
 - 一小時以下的烹調持續時間可以每分鐘調幅設定，一小時以上則為每5分鐘調幅。系統會自動計算結束時間。
- 使用 \triangleright 啟動運作。
 - 本電器隨即開始加熱。烹調持續時間開始倒數。
 - 烹調時間結束後，訊號音響起。螢幕上的時間顯示為零。
- 烹調時間結束後：
 - 若要提前結束訊號音，可按下任一觸控區域。
 - 若要重新設定烹調持續時間，請按下 \odot ，然後使用轉環設定烹調持續時間。
 - 若要繼續運行，但不設烹調持續時間，則使用 \triangleright 啟動。
 - 完成食材烹調後，使用 \odot 關閉本電器。

注意事項

- 啟動蒸煮 \boxtimes 加熱模式時，達到所設定的溫度後，烹調持續時間才會開始倒數。
- 蒸煮 \boxtimes 運行期間若打開電器門，運行便會停止。關閉電器門後，本電器會先加熱到所設定的溫度，然後烹調持續時間才會繼續計時。

變更烹調持續時間

烹調持續時間可隨時變更。

- 按一下 \odot 。
- 使用轉環變更烹調持續時間。
- 按下 \odot 確認。

取消烹調持續時間

烹調持續時間可隨時取消。

- 按下 \odot 。
- 使用轉環將烹調持續時間重置為零。
- 按下 \odot 確認。
- 若要繼續運行，但不設烹調持續時間，則使用 \triangleright 啟動。

8.4 設定結束時間

烹調持續時間結束的時間可延至最長23小時又59分鐘。

注意事項

- 為取得良好的烹調結果，當運行模式開始進行以後請勿再推延結束時間。
- 食物請勿放置在爐腔內太長時間，以避免食物變質。

要求：已設定烹調持續時間。

- 重新按下 \odot 。
- 使用轉環推延結束時間。
- 使用 \triangleright 啟動運作。
 - 螢幕上會出現開始時間。電器會進入待命模式。
 - 到達開始時間後，本電器即開始加熱，烹調時間開始倒數。
 - 烹調時間結束後，訊號音響起。螢幕上的時間顯示為零。
- 烹調時間結束後：
 - 若要重新設定烹調持續時間，請按下 \odot ，然後使用轉環設定烹調持續時間。
 - 若要繼續運行，但不設烹調持續時間，則使用 \triangleright 啟動。
 - 完成食材烹調後，使用 \odot 關閉本電器。

變更結束時間

為取得良好的烹調結果，請僅於運行開始且烹調持續時間開始倒數前，變更所設定的結束時間。

- 使用 \triangleright 中斷運行。
- 按下 \odot 兩次。

3. 使用轉環變更結束時間。
4. 使用▷繼續運行。

取消結束時間

所設定的結束時間可隨時刪除。

1. 使用▷中斷運行。
 2. 按下⊖兩次。
 3. 使用轉環變更結束時間。
 4. 使用▷繼續運行。
- ✓ 運行隨即啟動，烹調持續時間開始倒數。

9 餐點

您可以使用「餐點」模式輕鬆烹調食物。本電器會自動選擇最適合的設定。

9.1 設定餐點

注意事項：烹調時間視餐點不同。您無法變更烹調時間。

1. 按一下⏏。
 2. 使用轉環選擇適用的餐點。
 3. 按下▷確認餐點。
- ✓ 顯示螢幕會出現層架位置和所需的附件或烹調用具。
4. 使用▷啟動運作。
- ✓ 本電器隨即開始加熱，烹調時間開始倒數。
- ✓ 因為加熱的時間取決於材料和水的溫度以及其他條件，前幾分鐘內顯示的烹調時間會有所變化。
- ✓ 烹調時間結束後，訊號音響起，本電器會停止加熱。
5. 烹調時間結束後：
 - 按下⊖可提前結束訊號音。
 - 部分餐點可視需要延長烹調時間。
→「延長烹調時間」，頁次12
 - 完成餐點的烹調後，按下⊖關閉本電器。

9.2 設定延後烹調結束時間

部分餐點可設定延後烹調結束時間。

要求

- 必須選擇一個餐點。
- 不得在烹調進行中設定。

1. 按一下⊖。
2. 利用操作轉環設定結束時間。
3. 使用▷啟動運作。

9.5 餐點一覽表

依照各餐點的指示操作。

餐點	重量 / 數量	附件 / 餐具	層架位置
蒸花椰菜 ^{1, 2}	大小相近的花椰菜	有孔 + 無孔蒸盤	2 + 1
蒸青花菜 ^{1, 2}	大小相近的青花菜	有孔 + 無孔蒸盤	2 + 1
蒸青豆 ^{1, 2}	-	有孔 + 無孔蒸盤	2 + 1
蒸紅蘿蔔片 ^{1, 2}	每片厚度約 3 毫米	有孔 + 無孔蒸盤	2 + 1
蒸冷凍混合蔬菜 ²	-	有孔 + 無孔蒸盤	2 + 1
帶皮煮馬鈴薯 ¹	中等大小，直徑 4 - 5 公分	有孔 + 無孔蒸盤	2 + 1
印度香米	最多 0.75 公斤	無孔蒸盤	2
糙米	最多 0.75 公斤	無孔蒸盤	2
古斯米	最多 0.75 公斤	無孔蒸盤	2
扁豆	最多 0.55 公斤	無孔蒸盤	2
復熱配菜 ¹	-	無孔蒸盤	2
蒸新鮮雞胸肉 ³	總重 0.2 - 0.5 公斤	有孔 + 無孔蒸盤	2 + 1

¹ 您可為此菜餚設定一個結束時間。

² 請勿在烹調前調味。

³ 菲力或食物請勿疊放。

- ✓ 螢幕上會出現開始時間。電器會進入待命模式。
- ✓ 到達開始時間後，本電器即開始加熱，烹調時間開始倒數。
- ✓ 烹調時間結束後，訊號音響起。螢幕上的時間顯示為零。

注意事項：之後無法再變更結束時間。

9.3 延長烹調時間

針對部分餐點，電器提供在設定的烹調時間結束後延長時間的功能。您可視需要自由延長時間。

1. 若不需要延長烹調時間，按下⏏後使用⊖關閉電器。
 2. 要延長烹調時間，按下▷。
- ✓ 螢幕上會出現烹調時間。
3. 需要時可使用操作轉環變更烹調時間。
 4. 使用▷啟動運作。
- ✓ 本電器隨即開始加熱，烹調時間開始倒數。
- ✓ 烹調時間結束後，訊號音響起。本電器隨即停止加熱。延長烹調時間的通知會再次出現。
5. 烹調時間結束後：
 - 按下⊖可提前結束訊號音。
 - 若想要再次延長烹調時間，按下▷。
 - 完成餐點的烹調後，按下⊖關閉本電器。

9.4 取消設定

進行烹調時無法變更設定。

- ▶ 要取消所有設定，按下⊖關閉電器。
- ✓ 所有設定隨即刪除。現在可以重新調整設定。

餐點	重量 / 數量	附件 / 餐具	層架位置
蒸新鮮魚柳 ³	最厚 2.5 公分	有孔 + 無孔蒸盤	2 + 1
蒸新鮮全魚 ³	0.3 - 2 公斤	有孔 + 無孔蒸盤	2 + 1
用玻璃瓶製作優格	-	玻璃瓶 + 無孔蒸盤	2
裝作米布丁	-	無孔蒸盤	2
製作水果拼盤 ¹	-	無孔蒸盤	2
消毒瓶罐 ¹	-	無孔蒸盤	2
製作溏心蛋 ¹	中等大小的蛋，最多 1 公斤	有孔 + 無孔蒸盤	2 + 1
製作水煮蛋 ¹	中等大小的蛋，最多 1.8 公斤	有孔 + 無孔蒸盤	2 + 1

¹ 您可為此菜餚設定一個結束時間。

² 請勿在烹調前調味。

³ 菲力或食物請勿疊放。

9.6 餐點的烹調說明

請按照電器上出現的指示進行操作。烹調餐點時，請依照這些資訊進行。

- 所有程序均適用於單層烹調。烹調時間視餐點的數量和品質而有所不同。

數量 / 重量

- 將食物放置到附件內時，請注意不要堆疊超過 4 公分高。
- 請勿超過建議的高度限制。

附件 / 餐具

- 使用一覽表中建議的烹調用具。
- 使用有孔蒸盤時，請將無孔蒸盤放在下方的位置 1。這樣可以承接上方滴下的任何液體。

穀類或豆類

稱重並依照以下比例加入適當的水量：

- 印度香米 1:1.5
- 古斯米 1:1
- 糙米 1:1.5
- 扁豆 1:2
- 烹調完成後攪拌可以加速剩餘水分的吸收。

魚類

- 在帶孔蒸盤上塗油。
- 請勿將魚或魚柳相互堆疊。
- 盡可能選擇大小相近的魚或魚柳。
- 輸入最重的魚重量。

蛋

- 烹調前將蛋穿孔。
- 請勿將蛋相互堆疊。

雞胸肉

- 請勿將雞胸肉相互堆疊。

蔬菜

- 請勿在烹調前調味。

製作優格

- 在爐上加熱至 90 °C。
如果使用保久乳，則加熱到 40 °C 即可。
- 讓牛奶冷卻到 40 °C。
- 在牛奶中加入 150 公克的優格。
- 將混合後的液體倒入杯子或小玻璃瓶，然後蓋上保鮮膜。
- 將杯子或小玻璃瓶放在蒸盤上。
- 依照一覽表上的資訊啟動程序。→ 頁次12
- 製作完成後，將優格放入冰箱降溫冷藏。

裝作米布丁

- 為米稱重。
 - 加入 2.5 倍的牛奶。
 - 將混合好的米及牛奶倒入附件內，請注意深度不要超過 2.5 公分。
 - 依照一覽表上的資訊啟動程序。→ 頁次12
 - 烹調完成後攪拌。
- ✓ 米布丁會吸收剩餘的牛奶。

製作水果拼盤

此程序僅適合含有果核和果仁的水果。

- 為水果稱重。
- 加入約 1/3 的水量。
- 加入糖或香料調味。
- 依照一覽表上的資訊啟動程序。→ 頁次12

消毒瓶罐

本電器可用於消毒瓶罐。此程序相當於傳統的煮沸。


- 瓶罐使用完後立刻使用瓶罐刷進行清潔。
- 使用洗碗機清洗瓶罐。
- 將瓶罐放在帶孔蒸盤中，且注意不要相互接觸。
- 依照一覽表上的資訊啟動程序。→ 頁次12
- 用乾淨的布擦乾瓶罐。


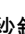

10 兒童安全鎖

鎖住本電器，以防止兒童不慎啟動本電器或變更設定。

10.1 啟用或停用兒童安全鎖

不論電器啟動或關閉，皆可啟用或停用兒童安全鎖。

- 按住  約 4 秒鐘以啟動兒童安全鎖。

- ✓ 顯示螢幕上出現會一則確認通知。
- ✓ 操作面板已封鎖。此時只能使用 ① 關閉電器。
- ✓ 若電器啟動， 會亮起。若電器關閉， 不會亮起。
- 2. 按住  約 4 秒鐘以關閉兒童安全鎖。
- ✓ 顯示螢幕上出現會一則確認通知。

11 基本設定

可視需求設定電器。

11.1 基本設定概覽

您可以在此查看基本設定和出廠設定一覽。基本設定取決於機器的配置。

注意事項

- 有關語言、觸控按鍵音和顯示亮度的設定變更於變更後立即生效。所有其他設定的變更則於儲存設定後才生效。
- 在停電一段時間後，螢幕上會出現首次啟用的設定。您必須重新設定語言、時間和日期。

設定	選擇
語言	其他可用的語言
時鐘	24 小時時間格式
日期	設定目前日期
水質硬度	00 (軟化) 01 (軟) 02 (中) 03 (硬) 04 (非常硬)
訊號音	短 (30 秒) 中 (1 分鐘) ¹ 長 (5 分鐘)
觸控按鍵音	已關閉 ¹ (即便觸控按鍵音已停用, 但按鍵⓪的觸控按鍵音仍維持啟動) 開啟
顯示亮度	有五段可供調整
時鐘顯示	數位 ¹ 關
照明	運作時開啟 ¹ 運作時關閉
啟動時的運作模式	加熱模式 ¹ AutoPilot

¹ 原廠設定 (視洗碗機型號而定)

設定	選擇
夜間暗光	關閉 ¹ 開啟
品牌標誌	顯示 ¹ 不顯示
風扇繼續運作時間	建議 ¹ 最小值
原廠設定	重設 不重設 ¹

¹ 原廠設定 (視洗碗機型號而定)

11.2 變更基本設定

要求：本電器已關閉。

- 按住約3秒鐘。
- 利用⓪確認顯示螢幕上的提示說明。
✓ 顯示螢幕上會出現第一個基本設定。
- 使用轉環變更基本設定。
- 按一下⓪。
- 顯示螢幕上會出現下一個基本設定。
✓ 顯示螢幕上會出現下一個基本設定。
- 使用⓪瀏覽基本設定，若有需要，可使用轉環進行變更。
- 若要儲存變更，請按住約3秒鐘。

取消變更基本設定

- ▶ 按一下⓪
- ✓ 即捨棄所有變更，不進行儲存。

11.3 變更時間

可在基本設定中變更時間。

- 若要關閉本電器，請按下⓪。
- 按住約3秒鐘。
- 若要確認提示說明，請按下⓪。
✓ 顯示螢幕上隨即出現「語言」設定。
- 按一下⓪。
✓ 顯示螢幕上隨即出現「時間」設定。
- 使用轉環變更時間。
- 若要確認時間，請按住約3秒鐘。

12 清潔和保養

為了讓電器長時間保持功能順暢，請仔細進行清潔和保養。

12.1 清潔產品

務必使用適合清潔本電器各種表面的清潔劑。

⚠ 警告 - 觸電風險!

濕氣滲入可能會導致觸電。

- ▶ 請勿使用蒸氣清潔機、高壓清潔機清潔本電器。

注意!

不合適的清潔劑會損壞電器表面。

- ▶ 請勿使用腐蝕性或磨蝕性的清潔劑。

- ▶ 請勿使用烤箱清潔劑。
- ▶ 請勿在機門把手或操作面板上使用水垢清潔劑，因為這會形成無法去除的斑點。
- ▶ 請勿使用任何具腐蝕性或含溶劑的清潔產品。
- ▶ 鹽分具有很強的腐蝕性且會造成生鏽。食物冷卻後，應清除爐腔中任何酸性醬汁或取出有鹽分食物。
- ▶ 請勿使用酒精含量高的清潔劑。
- ▶ 請勿使用硬質百潔布或清潔海綿。

電器正面

表面	清潔產品	注意事項
鋁	肥皂水 溫和的窗戶清潔劑	清潔表面後，請以軟布擦乾。 使用柔軟的玻璃清潔布或無棉絮超細纖維布沾上溫和的窗戶清潔劑，並以水平方式輕輕擦拭電器的鋁質表面。
不鏽鋼	肥皂水 特殊不鏽鋼清潔劑	清潔表面後，請以軟布擦乾。 請立即清除不鏽鋼表面上的鈣質、脂肪、澱粉和蛋白質污漬，以避免出現鏽蝕。

電器內部

含蒸氣製造盤的爐腔	高溫肥皂水 醋水	使用隨附的清潔海棉或軟清潔刷，搭配高溫肥皂水或醋水清潔爐腔與蒸氣製造盤。
附件	高溫肥皂水 醋水	將附件浸在高溫肥皂水中，然後用刷子或清潔海棉清洗。 也可以用洗碗機清潔附件。 若附件出現嚴重褪色，請用醋水清洗。
水箱	肥皂水	請勿以洗碗機清潔水箱。
水箱槽		每天使用後應擦乾。
水箱蓋密封件		每天使用後應擦乾。

機門

機門玻璃	玻璃清潔劑	清潔表面後，請以軟布擦乾。
機門密封件	高溫肥皂水	

12.2 超細纖維布

超細纖維布可去除含水和含油的髒污。
訂購號碼460 770或前往網上商店
蜂窩結構的超細纖維布適用於清潔容易受損的敏感表面，
例如：

- 玻璃
- 玻璃陶瓷
- 不鏽鋼
- 鋁

12.3 清潔海棉

吸水海棉僅限於清潔爐腔和去除蒸氣製造盤中多餘的水分。

使用前應徹底清潔。

您可以利用洗碗機的熱水程序清洗海棉。

12.4 乾燥爐腔

⚠ 警告 – 燙傷風險!

打開電器門時，可能會流洩出高溫蒸氣。視溫度而定，蒸氣可能會看不見。

- ▶ 打開時，請勿太靠近本電器。
- ▶ 小心地打開電器門。
- ▶ 請勿讓兒童靠近。

即使將電器關閉，蒸氣製造盤中的水仍有高溫。

- ▶ 嚴禁在電器關閉後立刻清空蒸氣製造盤。
- ▶ 清潔前先讓本電器冷卻。

1. 將電器門打開一個縫隙，直至本電器冷卻。
2. 清除爐腔內的髒污。
3. 使用清潔海綿擦拭冷卻的爐腔和蒸氣製造盤，然後用軟布擦乾。
4. 櫥櫃門板上若有冷凝水形成，請擦乾櫥櫃門板。

12.5 清空水箱

注意！

利用熱爐腔烘乾水箱會造成水箱損壞。

- ▶ 請勿使用熱爐腔烘乾水箱。
- ▶ 使用洗碗機清洗水箱會造成水箱損壞。
- ▶ 請勿使用洗碗機清洗水箱。
- ▶ 請使用軟布和一般洗碗精清洗水箱。

1. 打開機門。
2. 取出水箱並清空剩餘的水。
3. 擦乾水箱蓋的密封件和電器的水箱槽。
4. 將水箱裝回水箱槽中。
5. 關閉機門。

12.6 除鈣處理

本電器必須定期進行除鈣處理，確保其功能正常運行。本電器的除鈣頻率視所使用水的水質硬度而定。

注意事項

- 請僅使用我們建議的液體除垢劑來進行除鈣處理（訂購號碼311 680）。
- 除鈣處理期間若按下⓪，會取消除鈣程序，本電器會自動關閉。重新啟動後，必須先洗清本電器兩次，以清除除垢劑殘留。進行第二次洗清程序期間，本電器會被封鎖，無法進行其他應用。
- 還剩下可進行5次或5次以下須使用蒸氣的運行模式時，本電器會提醒您進行除鈣處理。

步驟	烹調持續時間
除鈣處理 → 頁次16	約30分鐘。
第1次洗清程序 → 頁次16	20秒鐘
第2次洗清程序 → 頁次16	20秒鐘

啟動除鈣處理

本電器的除鈣處理約需30分鐘。

注意！

不建議使用的除垢劑可能會造成本電器損壞

- ▶ 請僅使用我們建議的液體除垢劑來進行除鈣處理。除鈣處理期間的作用時間應根據除垢劑調整。

若除鈣液會讓接觸到的操作面板或其他脆弱表面受損。

- ▶ 請立刻用水清除除鈣液。

1. 將300 ml的水和60 ml的液體除垢劑混合成除垢劑溶液。
2. 取出水箱，將除垢劑溶液加入水箱內。
3. 再將水箱完全推入本電器中。
4. 關上機門。
5. 按一下⊙。
6. 按一下⋮。
7. 使用▷啟動除鈣處理。

執行第1次洗清程序

1. 使用清潔海綿清除蒸氣製造盤上的除垢劑溶液，然後用水徹底清洗清潔海綿。
2. 取出並徹底沖洗水箱。
3. 在水箱中加滿水，然後再推入本電器中。
4. 關上機門。
5. 按一下▷。
- ✓ 本電器會進行洗清約20秒鐘。
6. 打開機門。
7. 使用清潔海綿吸掉蒸氣製造盤上剩餘的水分。
8. 繼續進行第2次洗清程序。→ 頁次16

執行第2次洗清程序

1. 取出並徹底沖洗水箱。
2. 在水箱中加滿水，然後再推入本電器中。
3. 關上機門。
4. 按一下▷。
- ✓ 本電器會進行洗清約20秒鐘。
5. 使用清潔海綿吸掉蒸氣製造盤上剩餘的水分。
6. 使用清潔海綿擦拭爐腔，然後用軟布擦乾。
7. 關閉本電器。
- ✓ 本電器再度達到運行就緒狀態。

蒸氣製造盤除鈣處理

可單獨為蒸氣製造盤進行除鈣處理。此時可使用本電器的除垢功能或手動為蒸氣製造盤進行除鈣處理。

注意！

不建議使用的除垢劑可能會造成本電器損壞

- ▶ 請僅使用我們建議的液體除垢劑來進行除鈣處理。除鈣處理期間的作用時間應根據除垢劑調整。

若除鈣液會讓接觸到的操作面板或其他脆弱表面受損。

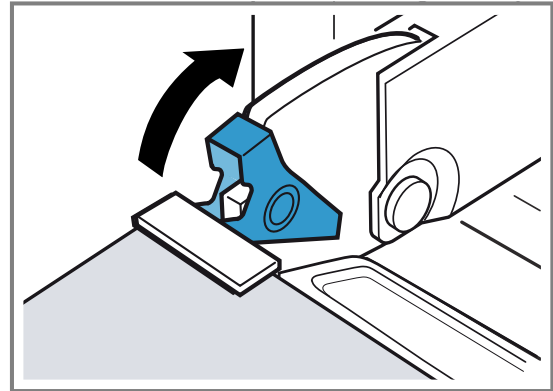
- ▶ 請立刻用水清除除鈣液。

1. 將100 ml的水和20 ml的液體除垢劑混合成除垢劑溶液。
2. 在蒸氣製造盤中加滿除垢劑溶液。
3. 在水箱中加滿水，然後再完全推入本電器中。
4. 關上機門。
5. 啟動除鈣處理。→ 頁次16

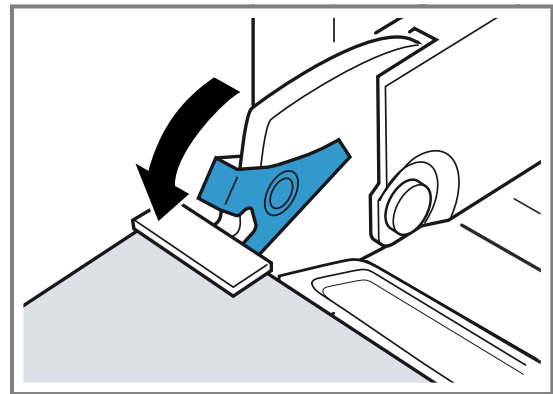
12.7 機門

若要清潔或更換電器門玻璃，可鬆脫電器門。

電器門的每個鉸鏈各有一個鎖止桿。鎖止桿關上時，表示電器門已固定。在這種狀態下，即無法拆卸電器門。



鎖止桿打開時，表示鉸鏈已固定，無法關閉。



鬆脫電器門

為鬆脫電器門而將鎖止桿打開時，表示鉸鏈已固定，無法關閉。

⚠ 警告 – 受傷風險!

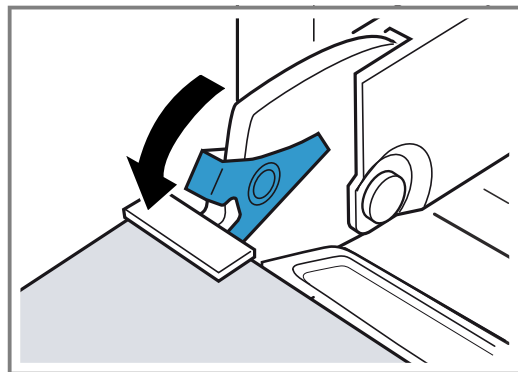
鉸鏈若未固定住，可能會大力關上。

- ▶ 請注意，鎖止桿應隨時完全插入關上，或在鬆脫電器門時，完全打開。

開啟和關閉電器門時，電器門的鉸鏈會移動，您可能被夾住。

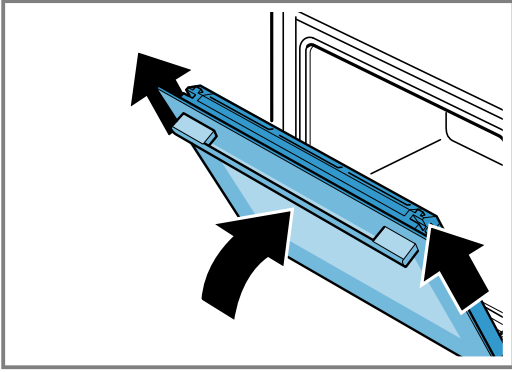
- ▶ 手請勿伸入鉸鏈的範圍內。

1. 將機門完全打開。
2. 打開左側和右側的鎖止桿。



3. 關上電器門，讓電器門保持微開在約30°的位置。

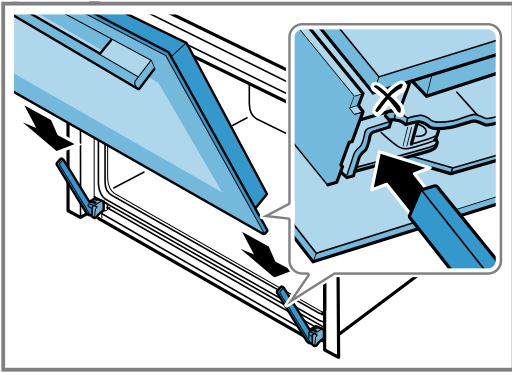
4. 雙手握住電器門的左右兩側，然後向上拉出。



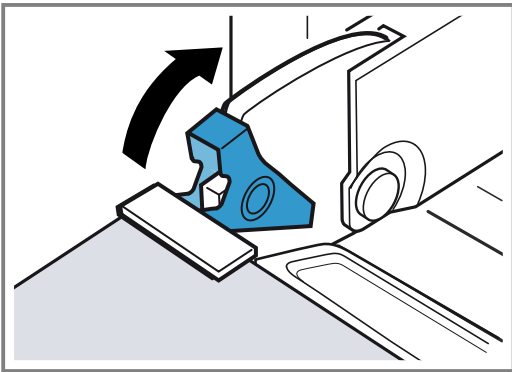
掛入電器門

鎖止桿關上時，表示電器門已固定，即無法鬆脫。
注意事項： 以相反的順序執行鬆脫電器門的步驟。
 → 「鬆脫電器門」，頁次16

1. 將電器門推入到底，讓鉸鏈可平直地插入開口內。



2. 將機門完全打開。
3. 關上鎖止桿。



4. 關上機門。

12.8 機門玻璃

您可拆下機門玻璃以便進行清潔。

拆除機門玻璃

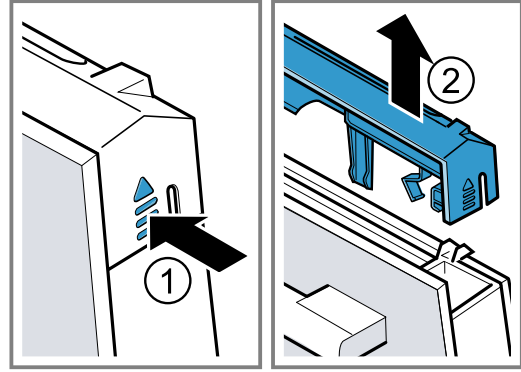
⚠ 警告 – 受傷風險!

開啟和關閉電器門時，電器門的鉸鏈會移動，您可能會被夾住。

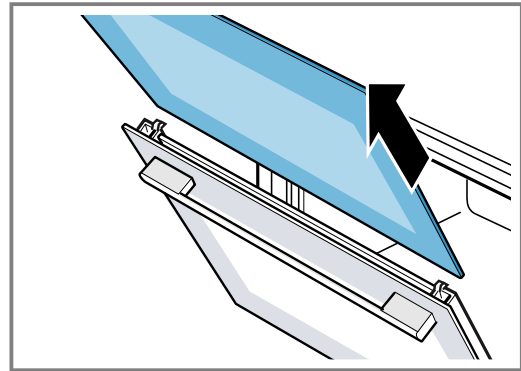
- ▶ 手請勿伸入鉸鏈的範圍內。
- 電器門內的零組件可能很尖銳。
- ▶ 請戴上手套。

1. 略微打開電器門。
2. 按壓護蓋左右兩側 ①。

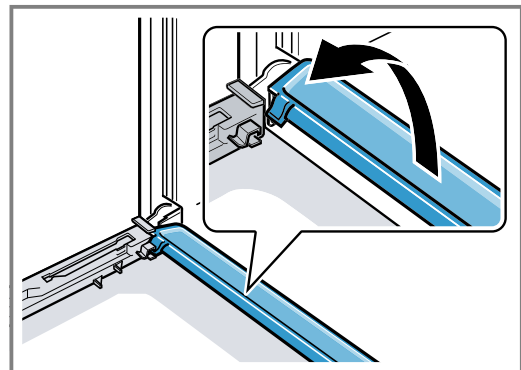
3. 取下護蓋 ②。



4. 拉出內層玻璃，然後小心地將玻璃放在一個平面上。



5. 如有需要，可將機門完全打開以便拆除與清潔冷凝水盤。
6. 將冷凝水盤向上掀起，然後拉出。



7. 使用玻璃清潔劑和軟布清潔機門玻璃。使用抹布和高溫肥皂水清潔冷凝水盤。

安裝機門玻璃

⚠ 警告 – 受傷風險!

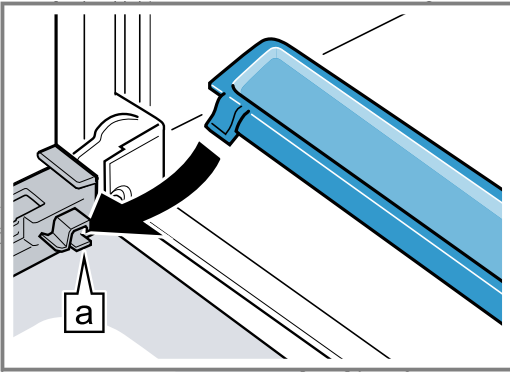
開啟和關閉電器門時，電器門的鉸鏈會移動，您可能會被夾住。

- ▶ 手請勿伸入鉸鏈的範圍內。
- 電器門內的零組件可能很尖銳。
- ▶ 請戴上手套。

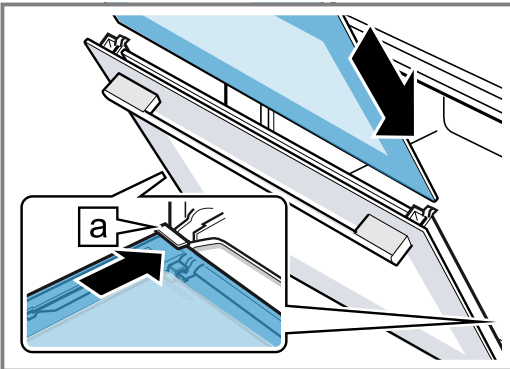
注意事項： 確認玻璃已確實裝上後才可再次使用電器。

1. 將機門完全打開。

2. 重新安裝冷凝水盤。將冷凝水盤從上方插入並向下轉 [a]。

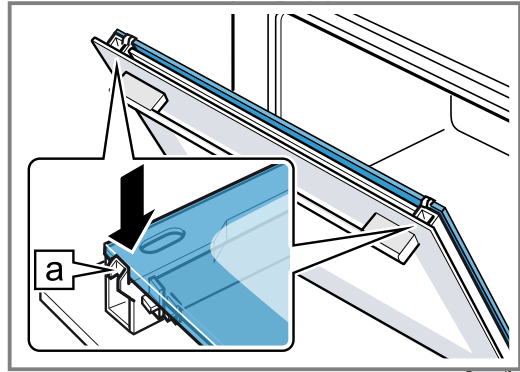


3. 推入內層玻璃 [a]。

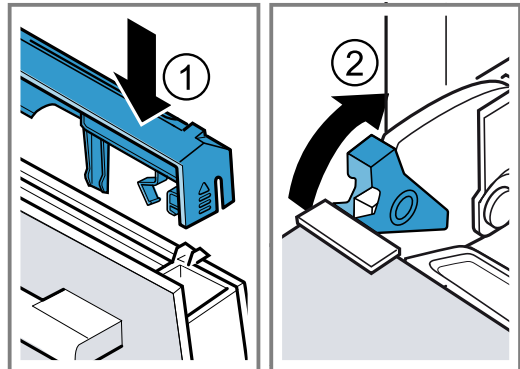


進行時應確保玻璃光澤面朝外，切面則位在左上方及右上方。
玻璃下方必須位在固定座的正確位置。

4. 按壓內層玻璃上方 [a]。



5. 裝上並按壓護蓋直到聽見卡入的聲音 ①。
6. 將機門完全打開。
7. 關上左右兩側的鎖止桿 ②。



8. 關上機門。

13 排除故障

機器上發生的輕微故障，大多可以自行解決。聯絡客戶服務之前，請先利用故障排除資訊嘗試自行解決問題。此舉可避免不必要的開銷。

⚠ 警告 – 受傷風險!

維修不當可能發生危險。




- ▶ 唯有合格的專業人員方可維修電器。
- ▶ 若本電器發生故障，請致電客戶服務。

⚠ 警告 – 觸電風險!

維修不當可能發生危險。

- ▶ 唯有合格的專業人員方可維修電器。
- ▶ 僅限使用原廠零件來維修電器。
- ▶ 若本電器的電源線損壞，必須交由合格的專業人員進行更換。

13.1 功能故障

故障	原因及疑難排解
電器故障。	保險絲損壞。 ▶ 檢查保險絲盒中的保險絲。 電源發生故障。 ▶ 檢查室內照明或其他室內電器是否正常運作。 電源線的插頭未插入。 ▶ 將電器連接電源。
已啟動的電器無法操作，顯示螢幕上出現 	兒童安全鎖已啟動。 ▶ 按下  ，直至顯示螢幕上的  熄滅。

故障	原因及疑難排解
爐腔無法加熱，顯示螢幕顯示☐。	展示模式已啟動。 1. 關閉然後約10秒鐘後再重新啟動保險絲盒內的保險絲，藉此短暫斷開本電器的電源。 2. 3分鐘內在基本設定中關掉示範模式。 → 「基本設定」，頁次14
具有「D」或「E」的訊息顯示在顯示螢幕上，例如 D0111或 E0111。	功能故障 1. 關閉再重新開啟本機。 ✓ 若只是偶發性的狀況，則訊息會消失。 2. 若訊息再度顯示，請聯絡售後服務中心。請於致電時指出確切的錯誤訊息。
本電器無法啟動。	電器門未完全關好。 ▶ 關閉電器門。 本電器未關閉。 ▶ 關閉本電器，然後再重新開機。
顯示螢幕上會出現「語言中文」	電源發生故障。 ▶ 重新設定語言和時間。
爐腔無法加熱，顯示螢幕出現此符號☐	示範模式已啟用。 1. 關閉保險絲盒內的保險絲，藉此中斷本電器的電源。 2. 3分鐘內關閉基本設定中的示範模式。
轉環從操作面板上的固定座掉落。	轉環鬆脫。 轉環可取下。 1. 將轉環重新裝入操作面板上的固定座內。 2. 將轉環壓入固定座內，使其扣入並可轉動。
轉環無法輕鬆轉動。	轉環下方髒污。 請勿使用腐蝕性或磨蝕性的清潔劑。請勿浸泡轉環和其固定座。請勿使用洗碗機清潔。 1. 若要鬆脫轉環，將轉環從固定座拉出。 或可按壓轉環邊緣，使轉環傾斜，即可握住轉環。 2. 使用洗碗劑和抹布清潔轉環和其在電器上的固定座。 3. 擦乾轉環和其固定座。 4. 請勿頻繁取下轉環，否則固定座會不穩。
本電器會發出擦拭爐腔和為水箱加水的請求。	在除鈣程序時電源中斷或電器被關閉。 ▶ 電器重新啟動後，請沖洗兩次。
啟動操作模式後，顯示螢幕會顯示溫度太高的訊息。	本電器未充分冷卻。 1. 讓本電器冷卻。 2. 重新設定操作模式。
本電器會發出除鈣處理的請求，事先不會出現計數器。	水質硬度範圍太小 1. 為本電器進行除鈣處理。 2. 檢查設定的水質硬度範圍，並調整水質硬度範圍。
按鍵閃爍。	正常現象，因為操作面板後方有冷凝水形成。 無需採取任何處理。
雖然水箱滿水位，但蒸氣製造盤已經煮乾了。	水箱未正確推入。 ▶ 將水箱推入，直至聽見水箱扣入。 水箱的入流管線堵塞。 1. 為本電器進行除鈣處理。 2. 檢查設定的水質硬度範圍，並調整水質硬度範圍。
水箱無緣無故排空，蒸氣製造盤的水溢出。	水箱未正確關閉。 ▶ 關上水箱蓋，直至聽見其扣入。 水箱蓋的密封件髒污。 ▶ 清潔密封件。 水箱蓋的密封件損壞。 ▶ 請至客戶服務購買新的水箱。
雖然水箱滿水位，但本電器發出為水箱加水的請求。	水箱未正確推入。 ▶ 將水箱推入，直至聽見水箱扣入。 識別系統無法運作。 ▶ 請聯絡客戶服務

故障	原因及疑難排解
雖然水箱內還有水，但本電器發出為水箱加水的請求；或水箱已經沒水，但本電器未發出為水箱加水的請求。	水箱髒污，且移動的水位通報器卡住。 1. 搖動並清潔水箱。 2. 若卡住的零組件仍未鬆開，請至客戶服務購買新的水箱。
運行期間，顯示螢幕上出現「為水箱加水？」的訊息。	水箱的水還有一半。 無需採取任何處理。
顯示螢幕上出現「本電器加熱」的訊息，但本電器未達到所選的溫度。	自動校準的數值不是最佳設定值。 ▶ 將本電器重置為原廠設定，然後重複進行首次啟用作業。 → 「基本設定」，頁次14 → 「第一次使用前」，頁次8 ✓ 下一次100 °C蒸氣時，校準自動運行，同時產生更多蒸氣。
蒸氣時產生極多的蒸氣。	本電器會自動校準。 無需採取任何處理。
蒸氣時一直產生極多的蒸氣。	烹調時間太短時，本電器無法自動校準。 ▶ 將本電器重置為原廠設定，然後重複進行校準作業。
烹調時，蒸氣從通風槽洩出。	正常程序。 無需採取任何處理。

13.2 更換爐腔照明燈

若爐腔照明燈故障，請更換爐腔照明燈。

注意事項：耐熱的 230 V 鹵素燈，25 瓦，可至客戶服務中心或專門店購買。只能使用這種照明燈。僅可使用乾淨的乾布握住新的鹵素照明燈，此可延長照明燈的使用壽命。

⚠ 警告 – 燙傷風險!

使用期間，本電器和其可觸摸的部位皆呈現高溫。

- ▶ 請務必小心，避免觸摸到加熱元件。
- ▶ 8 歲以下的兒童必須遠離本電器。
- ▶ 請勿觸摸通風口。

⚠ 警告 – 觸電風險!

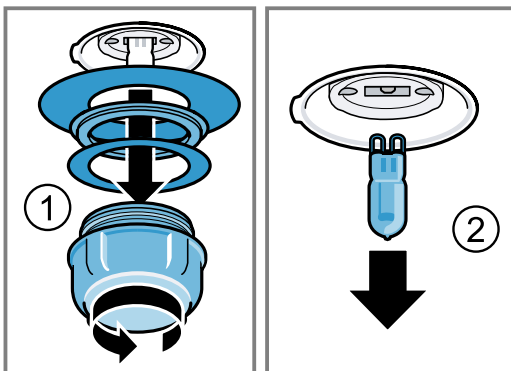
更換燈泡時，燈座的觸點仍有通電。

- ▶ 更換燈泡前請確認，本電器已關機，以避免電擊。
- ▶ 還要拔掉電源插頭或關閉保險絲盒中的保險絲。

要求

- 本電器已切斷電源。
- 爐腔已冷卻。
- 已備好要換上的新鹵素燈。

1. 將玻璃護蓋向左旋出①。
2. 拉出鹵素燈，無須旋轉②。



3. 裝上新的鹵素燈，並牢牢壓入燈座內。
注意銷釘的位置。
4. 以正確的順序將密封件和夾緊環推到玻璃護蓋上。
5. 重新旋入玻璃護蓋連同密封件。
裝上玻璃護蓋和密封件後，才可使用本電器。
6. 將本電器連上電源，然後重新進行首次啟用作業。

13.3 更換玻璃護蓋或密封件

若鹵素燈泡的玻璃護蓋或密封件受損，您必須更換受損零件。

- ▶ 更換玻璃護蓋或密封件。
您可以從客戶服務中心取得新的玻璃護蓋或密封件。
→ 「客戶服務」，頁次27

13.4 更換機門密封件

若爐腔機門密封件受損，則必須更換機門密封件。可由客戶服務中心電器購買替換用密封件。請提供產品型號 (E-Number) 及序號 (FD-Number)。

1. 打開機門。
2. 拆下舊的機門密封件。
3. 將新的密封件從一側推入爐中，然後將周圍依序推入。
接合點必須位於側面。
4. 確認密封件已確實裝入，特別是角落的位置。

14 廢棄處理

可在此了解如何妥善處理舊電器。

14.1 舊電器處理

舊電器在經由合乎環保的標準處理後，可以回收有價值的原材料。

1. 拔除電源線插頭。
2. 剪斷電源線。

3. 請以環保的方式進行本電器的廢棄處理。關於現行廢棄物處理的相關資訊，請向經銷商及當地或市政管理單位查詢。



本機已根據歐盟法令 2012/19/EU 關於電氣和電子設備之規定（報廢電子電氣設備，WEEE）進行了標記。該法令是在全歐盟範圍內有關廢棄設備回收處理和再生利用的有效法律依據。

15 應用

此章節提供了多種餐點的理想烹調設定以及最佳配件和器皿。我們已經將這些建議整合到電器中。

15.1 最佳作法

⚠ 警告 – 燙傷風險！

打開電器門時，可能會流洩出高溫蒸氣。視溫度而定，蒸氣可能會看不見。

- ▶ 打開時，請勿太靠近本電器。
- ▶ 小心地打開電器門。
- ▶ 請勿讓兒童靠近。

提示

首次使用本電器時，請注意以下基本資訊：

- → 「安全性」，頁次2
- → 「節約能源」，頁次4
- → 「冷凝水」，頁次21

1. 從食材概覽中選擇合適的食材。

建議

- 本電器備有選擇食材的預設程式。若希望參考本電器的建議，請使用預設食材 → 頁次12。
- 若找不到您想要製作或執行的準確食材或應用，可尋找類似食材做為基準。

2. 將附件從爐腔取出。
3. 選擇合適的烹調用具和附件。
請使用設定建議中規定的烹調用具和附件。
4. 食譜或設定建議有預熱規定時，再預熱本電器。
5. 根據設定建議設定本電器。
6. 完成食材烹調後，使用①關閉本電器。

15.2 注意事項

表中有多種食材可選，這些食材適合用本電器來進行烹調。您可查看哪些加熱模式、附件和溫度和烹調時間最適合所選食材。如非另有說明，否則所示資料適用於冷卻狀態的本電器。

附件

請使用隨附的附件。

若使用有孔蒸盤烹調食材，請務必在其下方推入無孔蒸盤。無孔蒸盤用來收集滴落的液體。

烹調用具

若使用烹調用具，請一律將烹調用具置於有孔蒸盤的中央處。

烹調用具必須可耐熱和耐受蒸氣。使用厚壁的烹調用具會延長烹調時間。

隔水加熱（例如：溶化巧克力）烹調食材時，請在食材上覆蓋保鮮膜。

烹調時間和烹調量

蒸煮的烹調時間取決於食材單件份量，與總量無關。本電器最多可蒸煮2 kg的食材，請遵守表中所規定的單份份量。份量小，烹調時間就縮短，份量大，烹調時間就延長。品質和熟度也會影響到烹調時間。因此，表中所規定的數值只能當作參考。

均勻分散食材

將食材均勻分散在烹調用具上。食材厚度不一，加熱就不均勻。

不耐壓的食材

不耐壓的食材請勿在蒸盤上堆疊太高。最好使用兩個蒸盤。

套餐烹調

在蒸煮模式下可同時烹調整份套餐，食材不會互相竄味。先將烹調時間最長的食材置入爐腔內。然後於合適的時間點再依序放入其餘的食材。這樣所有食材就會同時完成烹調。

套餐烹調的總烹調時間會增加。打開電器門時，會有些許蒸氣流洩出來，爐腔必須重新加熱。

冷凝水

烹調時，爐腔內以及電器門上可能會形成冷凝水。冷凝水是正常現象，不會影響本電器功能。結束烹調後，擦拭掉冷凝水。

15.3 蔬菜

將蔬菜置入有孔蒸盤上，推入高度2內。將無孔蒸盤推入其下方的高度1內。無孔蒸盤用來收集滴落的液體。

蔬菜

食材	單份量	附件 / 餐具	加熱模式	溫度 (°C)	蒸煮時間 (分鐘)
洋蔥	整顆	有孔 + 無孔蒸盤		100	20 - 35
白花椰菜	整顆	有孔 + 無孔蒸盤		100	25 - 35
白花椰菜	花的部位	有孔 + 無孔蒸盤		100	10 - 15
綠花椰菜	花的部位	有孔 + 無孔蒸盤		100	8 - 10
豌豆	-	有孔 + 無孔蒸盤		100	5 - 10
茴香	片狀	有孔 + 無孔蒸盤		100	10 - 14
蔬菜餡餅	-	隔水加熱模具1.5 l + 有孔，置入插件高度2		100	50 - 70
青豆	-	有孔 + 無孔蒸盤		100	20 - 25
紅蘿蔔	片狀	有孔 + 無孔蒸盤		100	10 - 20
大頭菜	片狀	有孔 + 無孔蒸盤		100	20 - 25
韭蔥	片狀	有孔 + 無孔蒸盤		100	6 - 9
玉米	整支	有孔 + 無孔蒸盤		100	25 - 35
甜菜 ¹	條狀	有孔 + 無孔蒸盤		100	8 - 10
綠蘆筍 ¹	整支	有孔 + 無孔蒸盤		100	7 - 12
白蘆筍 ¹	整支	有孔 + 無孔蒸盤		100	10 - 15
菠菜 ¹	-	有孔 + 無孔蒸盤		100	2 - 3
羅馬花椰菜	花的部位	有孔 + 無孔蒸盤		100	8 - 10
球芽甘藍	花的部位	有孔 + 無孔蒸盤		100	20 - 30
甜菜根	整顆	有孔 + 無孔蒸盤		100	40 - 50
紅葉卷心菜	條狀	有孔 + 無孔蒸盤		100	30 - 35
高麗菜 / 甘藍	條狀	有孔 + 無孔蒸盤		100	25 - 35
節瓜	片狀	有孔 + 無孔蒸盤		100	3 - 4
甜豌豆	-	有孔 + 無孔蒸盤		100	8 - 12

¹ 預熱電器。

15.4 配菜和豆類

配菜和豆類的設定建議。

烹調配菜和豆類

1. 加入規定比例的水或液體。

例如：1:1.5 = 每100 g米加入150 ml液體。
2. 根據設定建議設定本電器。

配菜和豆類

食材	比例	附件 / 餐具	層架位置	加熱模式	溫度 (°C)	持續時間 (分鐘)
帶皮馬鈴薯 (中等大小)	-	有孔 + 無孔蒸盤	2 + 1		100	35 - 45
鹽水馬鈴薯	-	有孔 + 無孔蒸盤	2 + 1		100	20 - 25
糙米	1:1.5	無孔蒸盤	2		100	35 - 45
長米	1:1.5	無孔蒸盤	2		100	20 - 30
印度香米	1:1.5	無孔蒸盤	2		100	20 - 30
蒸穀米	1:1.5	無孔蒸盤	2		100	15 - 20

食材	比例	附件 / 餐具	層架位置	加熱模式	溫度 (°C)	持續時間 (分鐘)
燉飯	1:2	無孔蒸盤	2		100	30 - 35
扁豆	1:2	無孔蒸盤	2		100	35 - 50
白豆仁，預泡軟	1:2	無孔蒸盤	2		100	65 - 75
古斯米	1:1	無孔蒸盤	2		100	6 - 10
青嫩未熟麥粒，壓碎	1:2.5	無孔蒸盤	2		100	15 - 20
小米，整粒	1:2.5	無孔蒸盤	2		100	25 - 35
小麥，整粒	1:1	無孔蒸盤	2		100	60 - 70
馬鈴薯丸子	-	有孔 + 無孔蒸盤	2 + 1		100	20 - 25

15.5 禽類和肉類

禽類和肉類的設定建議。

禽類

食材	數量	烹調用具附件	層架位置	加熱模式	溫度 (°C)	蒸煮時間 (分鐘)
雞胸肉	各0.15 kg	無孔蒸盤	2		100	15 - 25
鴨胸 ¹	各0.35 kg	無孔蒸盤	2		100	12 - 18

¹ 先烤過再用鋁箔紙包起來

牛肉

食材	數量	烹調用具附件	層架位置	加熱模式	溫度 (°C)	蒸煮時間 (分鐘)
薄切烤牛排，五分熟 ¹	1 kg	無孔蒸盤	2		100	25 - 35
厚切烤牛排，五分熟 ¹	1 kg	有孔 + 無孔蒸盤	3 + 1		100	30 - 40

¹ 先烤過再用鋁箔紙包起來

豬肉

食材	數量	烹調用具附件	層架位置	加熱模式	溫度 (°C)	蒸煮時間 (分鐘)
豬柳	0.5 kg	無孔蒸盤	2		100	16 - 20
厚切豬排 ¹	約3 cm厚	無孔蒸盤	2		100	10 - 12
德式煙燻豬排	片		2		100	15 - 20

¹ 先烤過再用鋁箔紙包起來

香腸

食材	附件/餐具	插件高度	加熱模式	溫度 (°C)	持續時間 (分鐘)
維也納香腸	有孔 + 無孔蒸盤	2 + 1		80 - 90	12 - 18
白香腸	有孔 + 無孔蒸盤	2 + 1		80 - 90	20 - 25

15.6 魚類

烹調魚類和貝殼類食材的設定建議。

魚類

食材	數量	烹調用具附件	層架位置	加熱模式	溫度 (°C)	蒸煮時間 (分鐘)
鯛魚, 全魚	各0.3 kg	有孔 + 無孔蒸盤	2 + 1		80 - 90	15 - 25
鯛魚片	各0.15 kg	有孔 + 無孔蒸盤	2 + 1		80 - 90	10 - 20
魚肉凍	隔水加熱模具 1.5 l	無孔蒸盤	2		70 - 80	40 - 80
鱒魚, 全魚	各0.2 kg	有孔 + 無孔蒸盤	2 + 1		80 - 90	12 - 15
鱈魚片	各0.15 kg	有孔 + 無孔蒸盤	2 + 1		80 - 90	10 - 14
鮭魚片	各0.15 kg	有孔 + 無孔蒸盤	2 + 1		100	8 - 10
貝類	1.5 kg	無孔蒸盤	2		100	10 - 15
鱸魚片	各0.15 kg	有孔 + 無孔蒸盤	2 + 1		80 - 90	10 - 20
鯛魚捲, 填料		有孔 + 無孔蒸盤	2 + 1		80 - 90	10 - 20

15.7 附湯, 其他

食材	附件/餐具	插件高度	加熱模式	溫度 (°C)	持續時間 (分鐘)
蛋花湯	無孔蒸盤	2		90	15 - 20
粗麵粉餃子湯	有孔 + 無孔蒸盤	2 + 1		90 - 95	7 - 10
完全煮熟的蛋 (中等大小, 最多1.8 kg)	有孔 + 無孔蒸盤	2 + 1		100	10 - 12
水煮蛋 (中等大小, 最多1 kg)	有孔 + 無孔蒸盤	2 + 1		100	6 - 8

15.8 甜點、醃漬物

製作甜點和醃漬物的設定建議。

製作醃漬物

1. 為水果秤重。
2. 加入約 1/3 的水量。
3. 加入糖或香料調味。
4. 根據設定建議設定本電器。

製作米布丁

1. 為米秤重。
2. 加入 2.5 倍的牛奶。
3. 將米和牛奶倒入碗中, 高度不得超過 2.5 cm。
4. 根據設定建議設定本電器。

5. 煮滾後, 攪拌米粒。
- ✓ 米布丁會吸收剩餘的牛奶。

製作優格

1. 在爐上加熱至 90 °C。然後冷卻至 40 °C。
若使用保久乳, 將保久乳加熱至 40 °C。保久乳加熱至這個溫度即可。
2. 將 150 g 的優格 (冷藏溫度) 攪拌加入牛奶中。
3. 將混合後的液體倒入杯子或小玻璃瓶, 然後蓋上保鮮膜。
4. 將有孔蒸盤推入爐腔內。
5. 將杯子或玻璃瓶置於有孔蒸盤上。
6. 根據設定建議設定本電器。
7. 製作完成後, 將優格放入冰箱降溫冷藏。

甜點、醃漬物

食材	附件 / 餐具	加熱模式	溫度 (°C)	持續時間 (分鐘)
酵母餃子	無孔蒸盤		100	20 - 25

¹ 您也可以使用適合的盤子。
→ 「餐點」, 頁次 12

食材	附件 / 餐具	加熱模式	溫度 (°C)	持續時間 (分鐘)
焦糖布丁	小型模具 + 有孔蒸盤		80	15 - 20
德式米布丁 ¹	無孔蒸盤		100	25 - 35
優格 ¹	單份玻璃瓶 + 有孔蒸盤		40	300 - 360
糖漬蘋果	無孔蒸盤		100	10 - 15
糖漬梨	無孔蒸盤		100	10 - 15
糖漬櫻桃	無孔蒸盤		100	10 - 15
糖漬大黃根	無孔蒸盤		100	10 - 15
蜜餞李子	無孔蒸盤		100	15 - 20

¹ 您也可以使用適合的盤子。

→ 「餐點」, 頁次12

15.9 復熱

再生可以溫和的方式對冷食材進行加溫，食材的口感和外觀有如現做的一般。

復熱

進行再生時，會以溫和的方式重新為食材加溫。食材的口感和外觀有如現做的一般。

食材	附件/餐具	插件高度	加熱模式	溫度 (°C)	持續時間 (分鐘)
蔬菜	無孔蒸盤	2		100	12 - 15
麵、馬鈴薯、米	無孔蒸盤	2		100	5 - 25

15.10 解凍

解凍的蒸氣功能適用於解凍冷凍的水果和蔬菜。

肉類和魚類最好放在冰箱內解凍。

若希望保留冷凍食材內的液體，例如：冷凍奶油菠菜，則使用無孔蒸盤。

注意事項

- 參照表中的時間資訊僅供參考，須視食材的品質、冷凍溫度 (-18 °C) 和特性而定。參照表中的資料為其時間範圍。請先設定較短的烹調時間，必要時再延長烹調時間。

- 相較於整塊冷凍的食材，扁平狀或分好幾份的食材可較快解凍。

解凍冷凍食材

- 將冷凍食材從包裝中取出。
- 將冷凍食材置於有孔蒸盤上。
- 將有孔蒸盤推入爐腔內，再將無孔蒸盤推入其下方。
- 如此一來，食材不會浸泡在解凍的液體內，無孔蒸盤會收集滴落的解凍液體。
- 根據設定建議設定本電器。

解凍

食材	數量	烹調用具附件	層架位置	加熱模式	溫度 (°C)	蒸煮時間 (分鐘)
莓果	0.5 kg	有孔 + 無孔蒸盤	2 + 1		50 - 55	15 - 20
蔬菜	0.5 kg	有孔 + 無孔蒸盤	2 + 1		40 - 50	15 - 50

15.11 榨汁

莓果榨汁的設定建議。

莓果類榨汁

- 將莓果放入碗中，然後加入糖。
- 將莓果與糖的混合物至少靜置一小時，讓莓果出汁。

- 將莓果放置在有孔蒸盤上，然後推入高度2內。
- 將無孔蒸盤推入其下方的那一層，以收集汁液。
- 根據設定建議設定本電器。
- 烹調時間結束後，將莓果放進一塊布中，擠出剩餘汁液。
- 乾燥爐腔。

榨汁

食材	附件/餐具	插件高度	加熱模式	溫度 (°C)	持續時間 (分鐘)
覆盆莓	有孔 + 無孔蒸盤	2 + 1		100	30 - 45
黑醋栗	有孔 + 無孔蒸盤	2 + 1		100	40 - 50

15.12 熬煮

透過加熱蔬果將其密封鎖在玻璃罐內，來保存蔬果。

- 熬煮新鮮食材。食材長時間存放，蔬果所含的維生素會降低，也容易腐爛。
- 請僅使用完好無損的蔬果。
- 請勿使用本電器熬煮以下食材：錫製罐頭食品、肉類、魚類或餡料和醬類。
- 檢查寬口密封瓶、橡膠密封環、夾子和彈簧。

熬煮水果和蔬菜

要求：檢查寬口密封瓶、橡膠密封環、夾子和彈簧。

1. 用熱水徹底清潔橡膠密封環和玻璃瓶。
可使用本電器消毒玻璃瓶。→ 頁次13
2. 將有孔蒸盤推入爐腔內。
3. 將備好的玻璃瓶置於有孔蒸盤上。
玻璃瓶彼此之間不得靠在一起。
4. 在規定的烹調時間結束後，打開電器門。
5. 待寬口密封瓶完全冷卻後，再從本電器取出。

熬煮

使用蒸氣熬煮的設定建議。

食材	附件/餐具	插件高度	加熱模式	溫度 (°C)	持續時間 (分鐘)
蔬菜	1公升寬口密封瓶	2		100	30 - 120
硬核水果	1公升寬口密封瓶	2		100	25 - 30
有核水果	1公升寬口密封瓶	2		100	25 - 30

15.13 麵糰發酵

發酵麵團的設定推薦。

相較於在室溫下，酵母麵團在本電器內會發酵得比較快。

麵糰發酵

1. 將帶孔蒸鍋推入烤箱。
您可以自由選擇帶孔蒸鍋的推入高度。
2. 將麵團碗放在帶孔蒸鍋中。未蓋好麵團。
3. 根據設定建議設定本電器。

酵母麵團

食材	附件/餐具	插件高度	加熱模式	溫度 (°C)	持續時間 (分鐘)
酵母麵團	1 公斤	碗+帶孔蒸鍋		35	20 - 30

15.14 冷凍產品

請注意包裝上的製造商說明。所規定的烹調時間適用於將食材推入冷卻的爐腔內。

解凍和加熱冷凍食材

食材	附件/餐具	插件高度	加熱模式	溫度 (°C)	持續時間 (分鐘)
麵食，新鮮，冷藏 ¹	無孔蒸盤	2		100	5 - 10
鱒魚	有孔 + 無孔蒸盤	2 + 1		80 - 100	20 - 25
鮭魚片	有孔 + 無孔蒸盤	2 + 1		80 - 100	20 - 25
綠花椰菜	有孔 + 無孔蒸盤	2 + 1		100	6 - 10
白花椰菜	有孔 + 無孔蒸盤	2 + 1		100	5 - 8
豆子	有孔 + 無孔蒸盤	2 + 1		100	6 - 10
豌豆	有孔 + 無孔蒸盤	2 + 1		100	5 - 12
紅蘿蔔	有孔 + 無孔蒸盤	2 + 1		100	4 - 6
混合蔬菜	有孔 + 無孔蒸盤	2 + 1		100	6 - 10
球芽甘藍	有孔 + 無孔蒸盤	2 + 1		100	5 - 10

¹ 在食材中加入些許的水。

15.15 測試餐點

此概覽資訊是為測試機構所建立，以便於其根據 EN 60350-1:2013 或 IEC 60350-1:2011 以及 EN 60705:2012、IEC 60705:2010 標準對本電器進行測試。

測試餐點的建議設定

食材	附件	高度	加熱模式	溫度 (°C)	蒸煮時間 (分鐘)
青花菜 (蒸氣分布)	有孔 + 無孔	2 + 1		100	7 - 9
青花菜 (蒸氣供應)	有孔 + 無孔	2 + 1		100	7 - 9
豌豆 (最大數量) ¹	有孔 + 無孔	2 + 1		100	5 - 12

¹ 將2公斤豌豆平均放置在容器中。

16 客戶服務

若在使用上有任何疑問，無法自行排除電器故障或需要維修服務，請聯絡本公司的客戶服務。

有關您所在國家/地區的保固期和保固條款的詳細資訊，請向本公司的客戶服務、經銷商或本公司網站查詢。

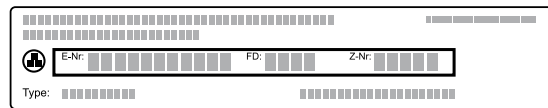
聯絡客戶服務時，需要提供電器的產品編號 (E-Nr.) 和生產編號 (FD)。

可在隨附的客戶服務目錄或本公司的網站查看客戶服務聯絡資料。

16.1 產品編號 (E-Nr.) 和生產編號 (FD)

可在電器的規格銘板上查看產品編號 (E-Nr.) 和生產編號 (FD)。

打開機門時，便可查看具有編號的規格銘板。



如需快速重複查看電器資料和客戶服務電話號碼，可將資料加以記錄。

17 安裝說明

安裝電器時請依照此資訊。

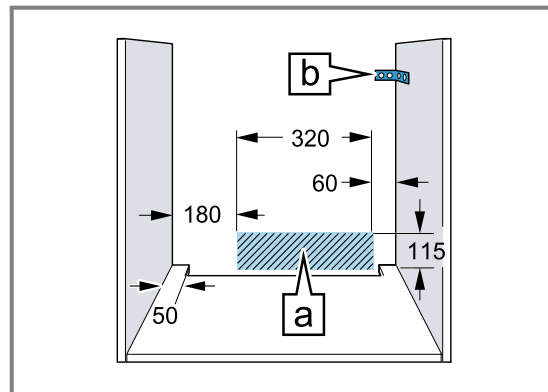


17.1 一般安裝注意說明

開始安裝本電器前，請詳讀此注意說明。

- 唯有按照本安裝注意說明依規定安裝，才能保證使用的安全性。安裝人員必須承擔因錯誤安裝導致的損害責任。
- 本電器拆封後，請先進行檢查。若在運輸途中受損，請勿接電。
- 初次使用前，請移除爐腔內及門板上的包裝材料及貼膜。
- 請詳讀附件組件的安裝說明書。
- 內嵌家具必須能耐熱至 95 °C，而相鄰的家具面板則必須能耐熱至 70 °C。
- 請勿將本電器安裝在裝飾門或家具門後方，否則可能有過熱之虞。
- 安裝本電器前在家具上進行切割作業。請清除碎屑，否則可能不利於電子組件的運作。

- 本電器的電源插座必須設置在陰涼處 或安裝空間之外。
未固定的家具必須使用一般市售角形件 固定在牆面上。



- 為避免割傷，請戴上保護手套。進行安裝時，可能會碰觸到尖銳部件。
- 圖中的尺寸單位為 mm。

⚠ 警告 – 危險：磁力!

操作面板或控制元件內裝有永久磁鐵。永久磁鐵可能對心臟起搏器或胰島素泵等電子植入物造成影響。

- ▶ 電子植入物的佩戴者必須應與操作面板或操作裝置至少維持 10 cm 的距離。

⚠ 警告 – 火災風險!

使用電源延長線和未經授權的轉接器可能發生危險。

- ▶ 請勿使用多孔延長線。
- ▶ 僅可使用經認證、橫截面最小為 1.5mm^2 且符合相關國家安全要求的延長線。
- ▶ 若電源線太短，請聯絡客戶服務。
- ▶ 僅限使用製造商核可使用的轉接器。

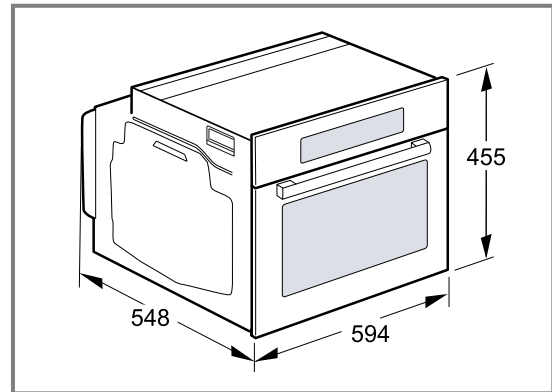
注意！

使用門把搬運電器會造成門把損壞。門把無法支撐電器的重量。

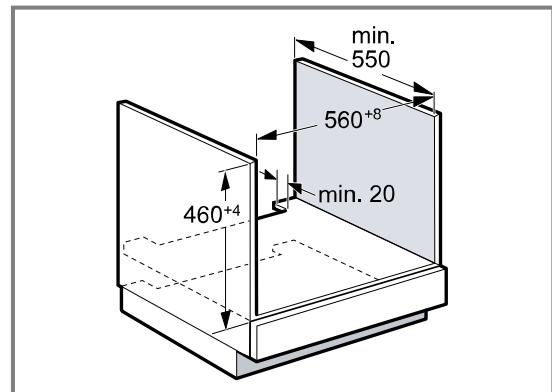
- ▶ 請勿使用門把搬運或支撐電器。

17.2 電器尺寸

您可以在此處找到電器的尺寸資訊

**17.3 安裝在工作檯面下**

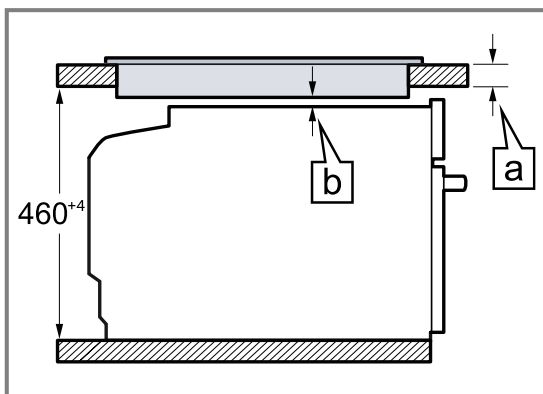
請注意安裝在工作檯面下的安裝尺寸和安裝注意事項。



- 為確保本電器通風順暢，隔板必須留有通風孔。
- 將工作檯面固定在內嵌家具上。
- 請遵循爐具安裝說明書。

17.4 安裝在爐具下方

若要将本裝置安裝在爐具底下的空間內，則必須至少保持以下間距（視情況可能包含底部結構）。



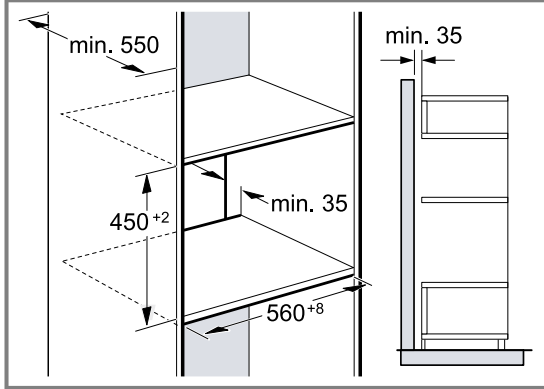
根據必要的最小間距 [a]，計算出工作檯面的最小厚度為 [b]。

爐具種類	a 爐架型 (單位為 mm)	a 平嵌型 (單位為 mm)	b (單位為 mm)
感應爐	42	43	5
全平面式感應爐	52	53	5

爐具種類	a 爐架型 (單位為 mm)	a 平嵌型 (單位為 mm)	b (單位為 mm)
瓦斯爐	32	43	5
電磁爐	32	35	2

17.5 安裝在高櫃內

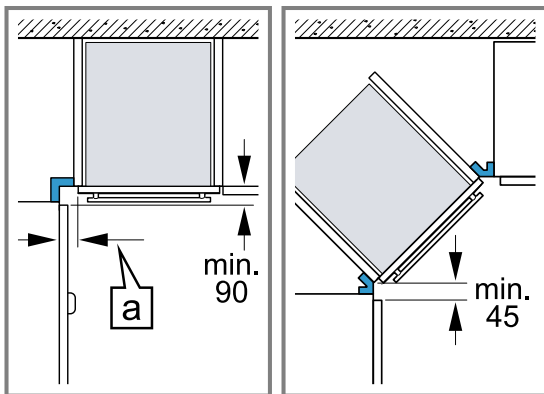
請注意安裝在高櫃內的安裝尺寸和安裝注意事項。



- 為確保本電器通風順暢，隔板必須留有通風孔。
- 高櫃除了負責結構支撐的後壁外，若額外設有其他後壁，則必須將之拆除。
- 本電器的安裝高度必須在確保附件能夠輕鬆取出的範圍內。

17.6 轉角安裝

請注意轉角安裝的安裝尺寸和安裝注意事項。



- 為使能夠打開電器門，轉角安裝時請考慮到最小尺寸。該尺寸 [a] 取決於家具門板的厚度和把手。

17.7 電源連接

為確保能安全地完成電器的電氣連接，請留意以下注意事項。

- 本電器符合防護等級 I，僅可搭配接地線連接使用。
- 必須按照機型銘牌上額定功率及當地法規，做好保險絲防護措施。
- 進行所有安裝作業時，本電器必須保持斷電狀態。
- 僅能使用隨附的連接電纜連接本電器。
- 連接電纜必須插在本電器背面，並聽到扣入的聲音。長度 3 m 的連接電纜可向客戶服務購買。
- 連接電纜僅能以原廠電纜更換，原廠電纜可向客戶服務購買。
- 必須透過安裝確保不會意外接觸裝置。

為備有接地插頭的本電器進行電氣連接

注意事項：本電器僅允許連接至依照法規架設的接地插座。

- 將插頭插入接地插座上。
本電器安裝完成後，必須可以隨手插入或拔除電源插頭。若無法隨時觸及電源插頭，則必須在固定鋪設的電氣安裝上安裝符合安裝規定的全極隔離開關。

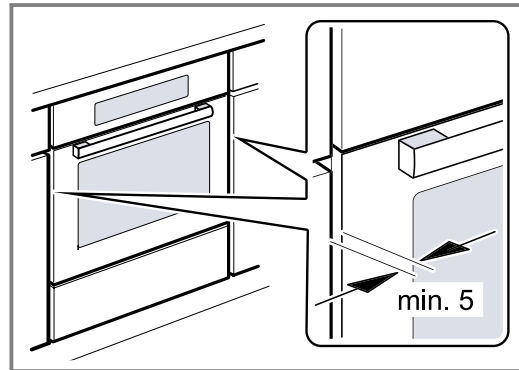
為無接地插頭的本電器進行電氣連接

注意事項：僅限合格的專業人員才能連接本電器。保固範圍不包括因錯誤安裝造成的損壞。請根據安裝規定，在進行固定的電路安裝時應安裝全相的切斷裝置。

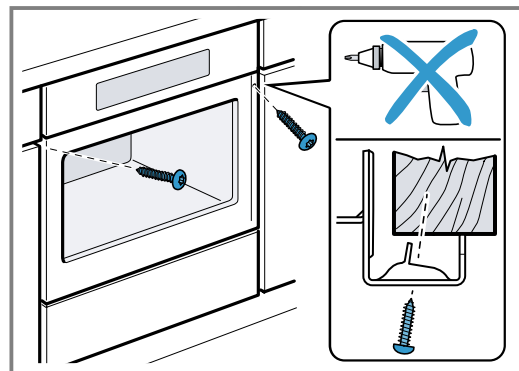
- 確定接線盒中的相位線和中性線（「零線」）。錯誤連接可能導致本電器受損。
- 按照接線圖連接。
電壓請參閱機型銘牌。
- 請根據顏色編碼連接的導線：
 - 綠黃 = 接地線 (⊕)
 - 藍 = 中性線（「零線」）
 - 棕 = 相位線（外部導線）

17.8 安裝電器

- 將本電器完全推入，並調整在置中位置。



- 鎖緊電器。



注意事項：不可使用附加條來密封工作檯面和本電器之間的縫隙。
不得在電器櫃的側牆面上安裝隔熱條。

17.9 拆卸電器

- 切斷電器的電源。
- 鬆開固定螺栓。
- 略微抬高本電器，然後整個拉出。



Thank you for buying a Bosch Home Appliance!

Register your new device on MyBosch now and profit directly from:

- **Expert tips & tricks for your appliance**
- **Warranty extension options**
- **Discounts for accessories & spare-parts**
- **Digital manual and all appliance data at hand**
- **Easy access to Bosch Home Appliances Service**

Free and easy registration – also on mobile phones:

www.bosch-home.com/welcome

BOSCH
HOME APPLIANCES
SERVICE

Looking for help? You'll find it here.

Expert advice for your Bosch home appliances, help with problems or a repair from Bosch experts.

Find out everything about the many ways Bosch can support you:

www.bosch-home.com/service

Contact data of all countries are listed in the attached service directory.

Robert Bosch Hausgeräte GmbH

Carl-Wery-Straße 34
81739 München
GERMANY
www.bosch-home.com

博西家用電器股份有限公司

台北市內湖區洲子街80號11樓
0800-368-888
www.bosch-home.com.tw



9001589573 (010610)

zh-tw