



BOSCH

Register your
new device on
MyBosch now and
get free benefits:
[bosch-home.com/
welcome](https://bosch-home.com/welcome)



Inductiekookplaat met geïntegreerd ventilatiesysteem

PVQ...F2..

[nl] Gebruikershandleiding

Raadpleeg de Digitale Gebruikersgids voor meer informatie.



Inhoudsopgave

1	Veiligheid	2
2	Materiële schade voorkomen	5
3	Milieubescherming en besparing	5
4	Geschikt kookgerei	6
5	Uw apparaat leren kennen	8
6	Functies	10
7	Voor het eerste gebruik	10
8	De Bediening in essentie	10
9	Kapregeling	12
10	CombiZone	13
11	MoveMode	13
12	Tijdfuncties	14
13	PowerBoost	14
14	PerfectFry Sensor	14
15	Kinderslot	16
16	Veegbeveiliging	16
17	Individuele veiligheidsuitschakeling	16
18	Basisinstellingen	17
19	Kookgerei-test	18
20	Vermogensbegrenzing	19
21	Reiniging en onderhoud	19
22	FAQ	22
23	Storingen verhelpen	23
24	Afvoeren	25
25	Servicedienst	25
26	Testgerechten	25



1 Veiligheid

Neem de volgende veiligheidsvoorschriften in acht.

1.1 Algemene aanwijzingen

- Lees deze gebruiksaanwijzing zorgvuldig door.
- Bewaar de gebruiksaanwijzingen, de apparaatpas en de productinformatie voor later gebruik of voor volgende eigenaren.
- Sluit het apparaat in geval van transport-schade niet aan.

1.2 Bestemming van het apparaat

Apparaten zonder stekker mogen alleen door geschoold personeel worden aangesloten. Bij schade door een verkeerde aansluiting kunt u geen aanspraak maken op garantie.

De veiligheid is alleen gewaarborgd bij een deskundige montage volgens de montagehandleiding. De installateur is verantwoordelijk voor een goede werking op de plaats van opstelling.

Gebruik het apparaat uitsluitend:

- om voedsel en dranken te bereiden.
- onder toezicht. Houd kortstondige kookprocessen ononderbroken in het oog.
- voor huishoudelijk gebruik en in gesloten ruimtes binnen de huiselijke omgeving.
- tot een hoogte van 2000 m boven zeeniveau.

Gebruik het apparaat niet:

- op boten of in voertuigen.
- met een externe timer of een separate afstandsbediening. Dit geldt niet voor het geval dat de werking middels de door EN 50615 genoemde apparaten wordt uitgeschakeld.
- om gevaarlijke of explosieve stoffen en dampen af te zuigen.
- om kleine onderdelen of vloeistoffen af te zuigen.

Als u een actief, geïmplantemd medisch apparaat (zoals een pacemaker of defibrillator) draagt, ga dan bij uw arts na of dit voldoet

aan de Richtlijn 90/385/EEG van de Raad van de Europese Gemeenschappen van 20 juni 1990 alsmede EN 45502-2-1 en EN 45502-2-2, en conform VDE-AR-E 2750-10 is geselecteerd, geïmplanteerd en geprogrammeerd. Als aan deze voorwaarden wordt voldaan en er bovendien non-ferro pannen met non-ferro handgrepen worden gebruikt, kan deze inductiekookplaat zonder bezwaar worden gebruikt, mits dit natuurlijk op de juiste wijze gebeurt.

1.3 Inperking van de gebruikers

Dit apparaat kan worden bediend door kinderen vanaf 8 jaar en door personen met fysieke, sensorische of geestelijke beperkingen of met gebrekkige ervaring en/of kennis, indien zij onder toezicht staan of zijn geïnstrueerd in het veilige gebruik van het apparaat en de daaruit resulterende gevaren hebben begrepen.

Kinderen mogen niet met het apparaat spelen.

Reiniging en gebruikersonderhoud mogen niet worden uitgevoerd door kinderen, tenzij ze 15 jaar of ouder zijn en onder toezicht staan.

Zorg ervoor dat kinderen die jonger zijn dan 8 jaar niet bij het apparaat of de aansluitkabel kunnen komen.

1.4 Veilig gebruik

⚠ WAARSCHUWING – Kans op verstikking!

Kinderen kunnen kleine onderdelen inademen of inslikken en hierdoor stikken.

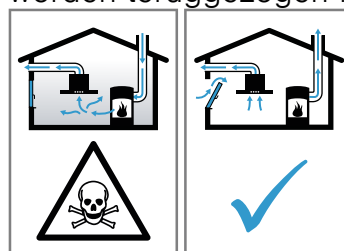
- ▶ Kleine onderdelen uit de buurt van kinderen houden.
- ▶ Kinderen niet met kleine onderdelen laten spelen.

Kinderen kunnen verpakkingsmateriaal over het hoofd trekken en hierin verstrikt raken en stikken.

- ▶ Verpakkingsmateriaal uit de buurt van kinderen houden.
- ▶ Laat kinderen niet met verpakkingsmateriaal spelen.

⚠ WAARSCHUWING – Kans op vergiftiging!

Teruggezogen verbrandingsgassen kunnen leiden tot vergiftiging. Vuurbronnen die de lucht in de ruimte verbruiken (bijv. apparaten die op gas, olie, hout of kolen worden gestookt, geisers, warmwatertoestellen) betrekken de verbrandingslucht uit de opstellingsruimte en voeren de gassen via een afvoer (bijv. schoorsteen) af naar buiten. In combinatie met een ingeschakelde afzuigkap wordt aan de keuken en aan de ruimtes ernaast lucht onttrokken. Zonder voldoende luchttoevoer ontstaat er een onderdruk. Giftige gassen uit de schoorsteen of het afvoerkanaal worden teruggezogen in de woonruimte.



- ▶ Altijd voor voldoende luchttoevoer zorgen, wanneer het apparaat in luchtafvoermodus werkt, en er tegelijkertijd vuurbron is die gebruik maakt van de aanwezige lucht.
- ▶ U kunt het apparaat alleen dan zonder risico gebruiken wanneer de onderdruk in de ruimte waarin de vuurbron zich bevindt niet groter is dan 4 Pa (0,04 mbar). Dit kan worden bereikt wanneer de voor de verbranding benodigde lucht door niet afsluitbare openingen, bijv. in deuren, ramen, in combinatie met een ventilatiekast in de muur of door andere technische voorzieningen, kan worden toegevoerd. Een luchtaanvoer/afvoer in de muur alleen is niet voldoende om aan de minimale eisen te voldoen.
- ▶ Raadpleeg in ieder geval het bedrijf dat in uw huis zorgt voor de schoorsteenreiniging. Dit bedrijf is in staat het totale ventilatiesysteem van uw huis te beoordelen en kan een voorstel doen voor passende maatregelen op het gebied van de luchttoevoer.
- ▶ Indien het apparaat alleen met recirculatie wordt gebruikt, is een onbeperkt gebruik mogelijk.

⚠ WAARSCHUWING – Kans op brand!

Zonder toezicht koken op kookplaten met vet of olie kan gevaarlijk zijn en brand veroorzaken.

- ▶ Verlies hete oliën en vetten daarom nooit uit het oog.
- ▶ Nooit proberen om een vuur met water te blussen, maar het apparaat uitschakelen en dan de vlammen bijv. met een deksel of een blusdeken afdekken.

Het kookvlak wordt erg heet.

- ▶ Nooit brandbare voorwerpen op het kookvlak of in de directe omgeving leggen.
- ▶ Nooit voorwerpen op het kookvlak bewaren.

Het apparaat wordt heet.

- ▶ Nooit brandbare voorwerpen of spuitbussen bewaren in laden direct onder de kookplaat.

Als de kookplaat wordt afgedekt, kan dat ongelukken veroorzaken, bijvoorbeeld door oververhitting, in brand vliegen of ontploffende materialen.

- ▶ Dek de kookplaat niet af.

Na gebruik de kookplaat altijd met de hoofdschakelaar uitschakelen.

- ▶ Niet wachten tot de kookplaat automatisch uitschakelt omdat er zich geen potten en pannen meer op bevinden.

De vetafzettingen in de vetfilters kunnen ontbranden.

- ▶ Apparaat nooit zonder vetfilter gebruiken.
- ▶ De vetfilters regelmatig reinigen.
- ▶ Nooit in de omgeving van het apparaat met open vuur werken (bijv. flamberen).
- ▶ Het apparaat alleen in de buurt van een vuurbron voor vaste brandstoffen (bijv. hout of kolen) installeren wanneer de vuurbron een afgesloten, niet verwijderbare afscherming heeft. Er mogen geen vonken wegspringen.

⚠ WAARSCHUWING – Kans op brandwonden!

Tijdens het gebruik worden het apparaat en zijn aanraakbare onderdelen heet, vooral een eventueel aanwezig kookplaatframe.

- ▶ Wees voorzichtig om het aanraken van verwarmingselementen te voorkomen.
- ▶ Kinderen jonger dan 8 jaar moeten uit de buurt worden gehouden.

De kookzone warmt op, maar de indicatie functioneert niet

- ▶ Schakel de zekering in de meterkast uit.
 - ▶ Neem contact op met de klantenservice.
- Kookplaatbeschermmroosters kunnen tot ongevallen leiden.

- ▶ Nooit kookplaatbeschermmroosters gebruiken.

Voorwerpen van metaal worden zeer snel heet op de kookplaat.

- ▶ Leg nooit voorwerpen van metaal, zoals messen, vorken, lepels of deksels, op de kookplaat.

Het apparaat wordt heet tijdens het gebruik.

- ▶ Het apparaat voor het schoonmaken laten afkoelen.
- ▶ Wanneer er hete vloeistoffen in het apparaat komen, het vetfilter of het overloopreservoir pas verwijderen nadat het apparaat is afgekoeld.

⚠ WAARSCHUWING – Kans op elektrische schok!

Ondeskundige reparaties zijn gevaarlijk.

- ▶ Alleen daarvoor geschoold vakpersoneel mag reparaties aan het apparaat uitvoeren.
- ▶ Er mogen uitsluitend originele reserveonderdelen worden gebruikt voor reparatie van het apparaat.
- ▶ Als het netsnoer van dit apparaat beschadigd raakt, dient dit te worden vervangen door een speciaal snoer dat verkrijgbaar is bij de fabrikant of de servicedienst.

Een beschadigd apparaat of een beschadigd netsnoer is gevaarlijk.

- ▶ Nooit een beschadigd apparaat gebruiken.
- ▶ Nooit een apparaat met gescheurd of gebroken oppervlak gebruiken.
- ▶ Nooit aan het netsnoer trekken, om het apparaat van het elektriciteitsnet te scheiden. Altijd aan de stekker van het netsnoer trekken.
- ▶ Wanneer het apparaat of het netsnoer is beschadigd, dan direct de stekker van het netsnoer uit het stopcontact halen of de zekering in de meterkast uitschakelen.
- ▶ Contact opnemen met de servicedienst.
→ *Pagina 25*

Binnendringend vocht kan een elektrische schok veroorzaken.

- ▶ Geen stoomreiniger of hogedrukreiniger gebruiken om het apparaat te reinigen.

Bij hete apparaatonderdelen kan de kabelisolatie van elektrische apparaten smelten.

- ▶ Zorg ervoor dat de aansluitkabel van elektrische apparaten nooit in contact komt met hete onderdelen van het apparaat.

⚠ WAARSCHUWING – Kans op letsel!

Wanneer er vloeistof zit tussen de bodem van de pan en de kookzone, kunnen kookpannen plotseling omhoog springen.

- ▶ Zorg ervoor dat de kookzone en de bodem van de pan altijd droog zijn.
- ▶ Nooit bevroren kookgerei gebruiken.

Bij de bereiding au-bain-marie kunnen de kookplaat en kookvorm barsten door oververhitting.

- ▶ De au-bain-marie kookvorm mag niet in direct contact komen met de bodem van de pan die met water is gevuld.
- ▶ Gebruik alleen hittebestendige vormen. Een apparaat met een gebarsten of gebroken oppervlak kan tot snijwonden leiden.
- ▶ Het apparaat niet gebruiken als het oppervlak ervan gebarsten of gebroken is.

2 Materiële schade voorkomen

Hier vindt u de meest voorkomende oorzaken van schade en tips om deze te voorkomen.

Schade	Oorzaak	Maatregel
Vlekken	Bereiden zonder toezicht.	Het bereidingsproces in de gaten houden.
Vlekken, defecten	Gemorste levensmiddelen, vooral diegene met hoog suikergehalte.	Onmiddellijk met een schraper voor vitrokeramische kookplaat verwijderen.
Vlekken, defecten of breuken in het glas	Defect kookgerei, kookgerei met gesmolten emaille of kookgerei met koperen- of aluminiumbodem.	Gebruik geschikt kookgerei dat in een goede conditie is.
Vlekken, verkleuringen	Ongeschikte reinigingsmethoden.	Alleen reinigingsmiddelen gebruiken die geschikt zijn voor glaskeramik en reinig de kookplaat alleen wanneer deze koud is.
Defecten of breuken in het glas	Stoten of vallend kookgerei, kookaccessoires of andere harde of scherpe voorwerpen.	Bij het koken niet tegen het glas stoten of voorwerpen op de kookplaat laten vallen.
Krassen, verkleuringen	Ruwe pannenbodems of het verplaatsen van de pan op de kookplaat.	Kookgerei controleren. Kookgerei bij het verplaatsen optillen.
Krassen	Zout, suiker of zand.	Gebruik de kookplaat niet als plaats om iets op te zetten of als werkvlak.
Schade aan het apparaat!	Koken met diepgevroren kookgerei.	Nooit bevroren kookgerei gebruiken.
Schade aan de pan of aan het apparaat	Koken zonder inhoud.	Nooit een pan zonder inhoud op een hete kookzone plaatsen of verhitten.
Glasbeschadigingen	Gesmolten materiaal op de hete kookzone of hete deksels van pannen op het glas.	Geen bakpapier of aluminiumfolie en geen kunststof containers of pandeksels op de kookplaat leggen.
Oververhitting	Heet kookgerei op het bedieningspaneel of op het kader.	Plaats heet kookgerei nooit op deze gebieden.

3 Milieubescherming en besparing

3.1 Afvoeren van de verpakking

De verpakkingsmaterialen zijn milieuvriendelijk en kunnen worden hergebruikt.

- ▶ De afzonderlijke componenten op soort gescheiden afvoeren.

3.2 Energie besparen

Als u deze aanwijzingen opvolgt, verbruikt het apparaat minder energie.

Een kookzone kiezen die bij de grootte van de pan past. Het kookgerei gecentreerd plaatsen. Gebruik kookgerei met een bodemdiameter die overeenkomt met de diameter van de kookzone.

Tip: Fabrikanten van kookgerei geven vaak de bovendiameter van de pan aan. Die is dikwijls groter dan de bodemdiameter.

- Niet-passend kookgerei of niet volledig afgedekte kookzones verbruiken veel energie.

Pannensluiten met een passend deksel.

- Wanneer u zonder deksel kookt, heeft het apparaat aanzienlijk meer energie nodig.

Deksel zo min mogelijk oplichten.

- Wanneer u het deksel oplicht, ontsnapt er veel energie.

Glazen deksel gebruiken.

- Door het glazen deksel kunt u in de pan kijken zonder het deksel op te lichten.

Pannensluiten met vlakke bodem gebruiken.

- Als de bodem niet vlak is, wordt het energieverbruik hoger.

Gebruik kookgerei dat past bij de hoeveelheid levensmiddel.

- Groot kookgerei met weinig product heeft meer energie nodig om op te warmen.

Met weinig water koken.

- Hoe meer water er in het kookgerei zit, des te meer energie is er nodig om op te warmen.

Tijdig terugschakelen naar een lagere kookstand. Een passende doorkookstand gebruiken.

- Met een te hoge doorkookstand verspilt u energie.

Pas de ventilatiestand aan de intensiteit van de kookdamp aan.

- Een lagere ventilatiestand betekent minder energieverbruik.

Kies bij intensieve kookdampen op tijd een hogere ventilatiestand.

- De geuren verdelen zich minder in de ruimte.

Schakel het apparaat uit wanneer dit niet langer nodig is.

-

Bij het koken voldoende ventileren.

- Het apparaat werkt efficiënter en met minder bedrijfsgeluiden.

De filter met de opgegeven intervallen reinigen of vervangen.

- De effectiviteit van het filter blijft behouden.

Productinformatie conform (EU) 66/2014 vindt u op de meegeleverde apparaatpas en op het intern op de productpagina van uw apparaat.

4 Geschikt kookgerei

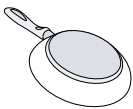

Een voor inductiekoken geschikt kookgerei moet een ferromagnetische bodem hebben, dus door een magneet worden aangetrokken, en verder moet de bodem even groot zijn als de kookzone. Wanneer het kookge-

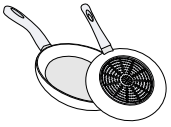
rei op een kookplaat niet herkend kan worden, plaats dan het kookgerei op een kookplaat met de eerstvolgende kleinere diameter.

4.1 Grootte en kenmerken van het kookgerei

Houd om het kookgerei correct te kunnen herkennen, rekening met de grootte en het materiaal van het kookgerei. Alle panbodems moeten volledig vlak en glad zijn.

Met Kookgerei-test kunt u controleren of uw kookgerei geschikt is. Meer informatie vindt u onder → "Kookgerei-test", Pagina 18.

Kookgerei	Materialen	Eigenschappen
Aanbevolen kookgerei 	Edelstalen kookgerei met sandwich-bodem welke de warmte goed verdeelt. Ferromagnetisch kookgerei van geëmailleerd staal, gietijzer, of speciale pannen voor inductie van edelstaal.	Dit kookgerei verdeelt de warmte gelijkmatig, warmt snel op en waarborgt zijn herkenning. Dit kookgerei warmt snel op en waarborgt zijn herkenning.
Geschikt 	De bodem is niet volledig ferromagnetisch.	Als de diameter van het ferromagnetische oppervlak kleiner is dan de bodem van het kookgerei, warmt alleen het ferromagnetische oppervlak op. Daardoor verdeelt de warmte niet gelijkmatig.



Kookgereibodems met aluminiumaandeel.

Deze verkleinen het ferromagnetische oppervlak, waardoor er minder vermogen aan de pan kan worden afgegeven. Het kan zijn dat deze pannen onvoldoende of helemaal niet worden herkend en daarom ook onvoldoende worden verwarmd.

Niet geschikt

Kookgerei van normaal dun staal, glas, aardewerk, koper of aluminium.

Opmerkingen

- Gebruik tussen de kookplaat en de pan in principe geen adapterplaten.
- Verwarm geen leeg kookgerei en geen kookgerei met dunne bodem, omdat deze zeer sterk verhit kunnen raken.

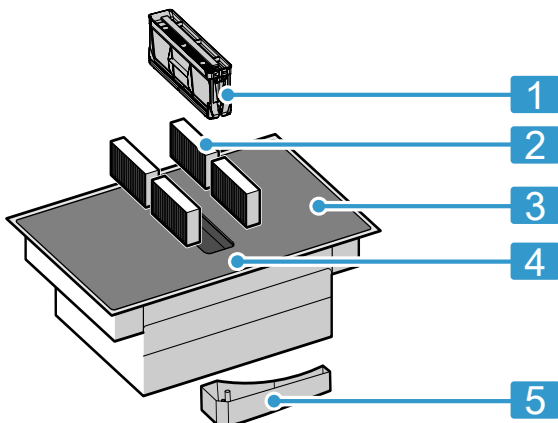
5 Uw apparaat leren kennen

5.1 Koken met inductie

Vergeleken met gangbare kookplaten brengt inductiekoken enkele veranderingen met zich mee en biedt het een aantal voordelen zoals tijdbesparing tijdens het koken en braden, energiebesparing, alsmede eenvoudiger onderhoud en reiniging. Het biedt ook een betere warmteregeling, omdat de warmte direct in het kookge-rei wordt opgewekt.

5.2 Uw nieuwe apparaat

Informatie over uw nieuwe apparaat



Nr.	Aanduiding
1	Vetfilter
2	Geurfilter bij circulatiefunctie of akoestische filter bij afvoerluchtfunctie ¹
3	Kookplaat
4	Bedieningspaneel
5	Overloopreservoir

¹ Afhankelijk van de apparaatuitvoering.

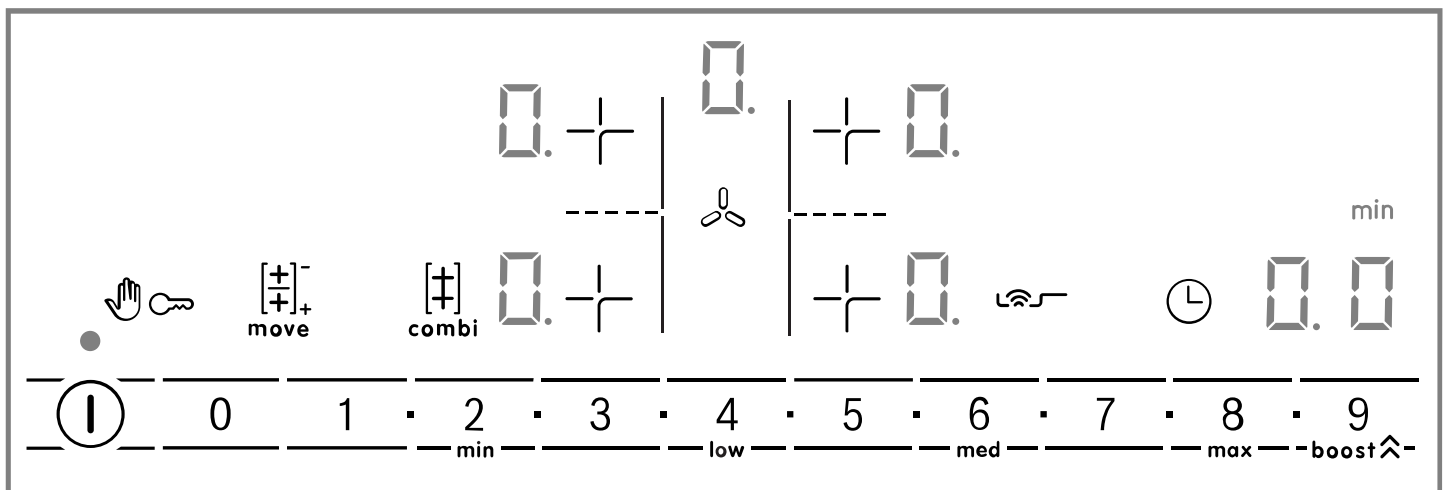
5.3 Speciale accessoires

Al naar gelang de inbouwvariant van het apparaat zijn er verschillende accessoires verkrijgbaar, welke u in de vakhandel, bij de klantenservice of via onze officiële website kunt kopen.

- Luchtafvoerset
- Luchtcirculatieset
- Geurfilter voor circulatiefunctie
- Akoestisch filter voor luchtafvoer

5.4 Bedieningspaneel

Individuele details, zoals kleur en vorm, kunnen afwijken van de illustratie.



Opmerkingen

- Zorg ervoor dat het bedieningspaneel altijd schoon en droog is.
- Plaats geen pannen in de buurt van de displays en sensoren. De elektronica kan oververhit raken.

Keuzesensoren

Wanneer de kookplaat opwarmt, lichten de symbolen van de knoppen op die op dat moment beschikbaar zijn.

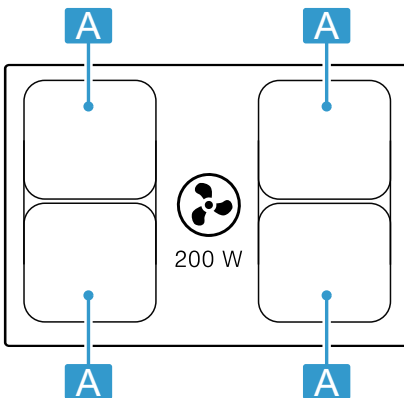
Sensor	Functie
ⓘ	Hoofdschakelaar
+	Kookzone kiezen

Sensor	Functie
0 1 ■ 2 ■ ... 8 ■ 9	Instelgedeelte
	Veegbeveiliging
	Kinderslot
	CombiZone
	MoveMode
boost	PowerBoost Intensief ventilatiestanden
	Timer-functie
	PerfectFry Sensor
min low med max	Braadstanden
	Handmatige ventilatieregeling

Afhankelijk van de status van de kookplaat lichten ook de indicatoren voor de kookzones en de verschillende geactiveerde en beschikbare functies op.

5.5 Verdeling van de kookzones

Het aangegeven vermogen wordt gemeten met de genormeerde pannen, die in IEC/EN 60335-2-6 zijn beschreven. Het vermogen kan al naar gelang de grootte of materiaal van het kookgerei variëren.



Gebied	Hoogste kookstand
A Ø 21 cm	Vermogensstand 9 2.200 W PowerBoost 3.700 W
A 21 x 38 cm	Vermogensstand 9 3.600 W

5.6 Kookzone

Controleer voordat u met het koken begint of het formaat van de pan bij de kookzone past waarmee u kookt:

Gebied	Type kookzone
	Kookzone met enkele kring
	Combi-kookzone → <i>Pagina 13</i>

5.7 Restwarmte-indicatie

De kookplaat heeft voor elke kookzone een restwarmte-indicatie. Zolang de restwarmte-indicator brandt, mag u de kookzone niet aanraken.

Indicatie	Betekenis
<i>H</i>	De kookzone is heet.
<i>h</i>	De kookzone is warm.

6 Functies

U kunt uw apparaat gebruiken in de luchtafvoermodus of in de luchtcirculatiemodus.

6.1 Gebruik met afvoerlucht

De aangezogen lucht wordt door de vetfilters gereinigd en via een buizensysteem naar de buitenlucht afgevoerd.



De lucht mag niet worden afgevoerd in een schoorsteen die wordt gebruikt voor afvoergassen van apparaten bestemd voor het verbranden van gas of andere brandstoffen (dit geldt niet voor ventilatieapparatuur).

- Komt de afvoerlucht terecht in een rook- of afvoergasschoorsteen die niet in gebruik is, dan dient hiervoor toestemming van een vakbekwame schoorsteenveger te worden verkregen.
- Wordt de afvoerlucht door de buitenmuur geleid, dan raden wij u aan een telescoop-muurkast te gebruiken.

6.2 Gebruik met circulatielucht

De aangezogen lucht wordt door de vetfilters en een geurfilter gereinigd en weer teruggeleid in de ruimte.



Om geurtjes te voorkomen bij het gebruik van circulatielucht, dient u een geurfilter te monteren. De verschillende manieren om het apparaat met circulatielucht te gebruiken, vindt u in onze catalogus of kunt u navragen bij uw speciaalzaak. Het daartoe benodigde toebehoren is verkrijgbaar bij de speciaalzaak, de klantenservice of in de online-shop.

7 Voor het eerste gebruik

Houd de volgende adviezen aan.

7.1 Apparaat voorbereiden

Voor een correcte werking moet u de componenten in deze volgorde plaatsen:

1. De filters plaatsen.
2. Het metalen vetfilter plaatsen.

Opmerking: Het apparaat nooit zonder metalen vetfilter en overloopreservoir gebruiken.

7.2 Functie instellen

Het apparaat wordt geleverd met vooringestelde circulatiefunctie.

Wanneer uw kookplaat met luchtafvoer naar buiten is geïnstalleerd, moet u de instelling $c/17$ op deze modus configureren. Meer informatie kunt u vinden in hoofdstuk

→ "Basisinstellingen", Pagina 17

8 De Bediening in essentie

8.1 Kookplaat inschakelen

- ▶ ① aanraken.
Er klinkt een signaal en de indicatie naast ① brandt.
- ✓ De kookplaat is klaar voor gebruik.

ReStart

- ▶ Wanneer u het apparaat binnen 4 seconden na het uitschakelen weer inschakelt, treedt de kookplaat in werking met de vorige instellingen.

8.2 De kookplaat uitschakelen

- ▶ ① aanraken tot de indicaties doven.
- ✓ Alle kookzones zijn uitgeschakeld.

Opmerking: Wanneer alle kookzones langer dan 20 seconden uitgeschakeld zijn, dan schakelt de kookplaat uit.

8.3 De vermogensstand in de kookzones instellen

De kookzone heeft 17 vermogensstanden, die van 1 tot 9 met tussenwaarden worden weergegeven. Voor het product en het geplande bereidingsproces de meest geschikte vermogensstand kiezen.

1. Om de kookzone te kiezen op \pm tippen.
✓ Op het display brandt \pm en daaronder het symbool \pm .
2. Kies in het instelbereik de gewenste kookstand.
✓ De vermogensstand is ingesteld.

Opmerking: Wanneer er geen kookgerei op de kookplaat staat, of de pan niet geschikt is, dan knippert de gekozen vermogensstand. Na een bepaalde tijd wordt de kookzone uitgeschakeld.

QuickStart

- ▶ Wanneer u vóór het inschakelen kookgerei op de kookplaat plaatst, dan wordt dit bij het inschakelen herkend en wordt de betreffende kookzone automatisch gekozen. Vervolgens in de volgende 20 seconden de vermogensstand kiezen, anders schakelt de kookplaat zelf uit.

8.4 Kooktips

- Wanneer u puree, romige soepen of dikvloeibare sauzen opwarmt, deze af en toe omroeren.
- Om voor te verwarmen, kookstand 8-9 instellen.
- Wanneer u bereidt met deksel, de kookstand verlagen zodra er stoom vrijkomt. Het bereidingsresultaat wordt door het vrijkomen van stoom niet beïnvloed.
- Doe na het bereiden een deksel op het kookgerei, totdat u het gerecht serveert.
- Houd voor het bereiden met de snelkookpan de aanwijzingen van de fabrikant aan.
- Levensmiddelen niet te lang bereiden, voor het behoud van de voedingswaarde. Met de kookwekker kunt u de optimale bereidingstijd instellen.
- Zorg ervoor dat de olie niet rookt.
- Om de levensmiddelen te bruinen, deze na elkaar en in kleine porties aanbraden.
- Sommige pannen kunnen bij het bereiden hoge temperaturen bereiken. Gebruik daarom pannenlappen.
- Advies voor energiezuinig koken kunt u vinden onder → "Energie besparen", Pagina 6

Kookadviezen

De tabel geeft aan welke vermogensstand (☰) voor welk levensmiddel geschikt is. De bereidingstijd (⌚ min) kan variëren afhankelijk van de soort, het gewicht, de dikte en de kwaliteit van de levensmiddelen.

	☰	⌚ min
Smelten		
Chocolade, couverture	1 - 1.	-
Boter, honing, gelatine	1 - 2	-
Verwarmen en warm houden		
Eenpansgerecht, bijv. linzen-schotel	1. - 2	-
Melk ¹	1. - 2.	-
Gekookte worstjes ¹	3 - 4	-
Ontdooien en opwarmen		
Spinazie, diepvries	3 - 4	15 - 25
Goulash, diepvries	3 - 4	35 - 55
Gaarstoven, zachtjes laten koken		
Aardappelballetjes ¹	4. - 5.	20 - 30
Vis ¹	4 - 5	10 - 15
Witte sauzen, bijv. bechamelsaus	1 - 2	3 - 6

¹ Zonder deksel

² Voorverwarmen op kookstand 8 - 8.

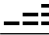
Vermogensstand wijzigen of kookzone uitschakelen

1. De kookzone kiezen.
 2. Kies in het instelbereik de gewenste kookstand of op ☰ instellen.
- ✓ De kookstand van de kookzone wijzigt of de kookzone schakelt uit en de restwarmte-indicatie verschijnt.

	☰	⌚ min
Geklopte sauzen, bijv. bearnaisesaus, hollandaisesaus	3 - 4	8 - 12
Koken, stomen, stoven		
Rijst met dubbele hoeveelheid water	2. - 3.	15 - 30
Rijstepap ²	2 - 3	30 - 40
Aardappelen in schil	4. - 5.	25 - 35
Gekookte aardappelen	4. - 5.	15 - 30
Pasta ¹	6 - 7	6 - 10
Eenpansgerecht	3. - 4.	120 - 180
Sudder		
Soepen	3. - 4.	15 - 60
Groente	2. - 3.	10 - 20
Groente, diepvries	3. - 4.	7 - 20
Eenpansgerecht met de snelkookpan	4. - 5.	-
Sudder / braden met weinig vet¹		
Schnitzel, al dan niet gepaneerd	6 - 7	6 - 10
Schnitzel, diepvries	6 - 7	6 - 12
Koteletten, al dan niet gepaneerd	6 - 7	8 - 12
Steak (3 cm dik)	7 - 8	8 - 12
Borst van gevogelte (2 cm dik)	5 - 6	10 - 20
Borst van gevogelte, diepvries	5 - 6	10 - 30
Gehaktballen (3 cm dik)	4. - 5.	20 - 30
Hamburger (2 cm dik)	6 - 7	10 - 20
Vis en visfilet, ongepaneerd	5 - 6	8 - 20
Vis en visfilet, gepaneerd	6 - 7	8 - 20
Vis, gepaneerd en diepvries, bijv. vissticks	6 - 7	8 - 15
Garnalen en krab	7 - 8	4 - 10
Sauteren van verse groente en paddestoelen	7 - 8	10 - 20
Pangerechten, groente, vlees in reepjes op Aziatische wijze	7 - 8	15 - 20

¹ Zonder deksel

² Voorverwarmen op kookstand 8 - 8.

		⊖ min
Diepvriesgerechten, bijv. kokenpangerechten	6 - 7	6 - 10
Pannenkoeken, na elkaar bakken	6. - 7.	-
Omelet (na elkaar bakken)	3. - 4.	3 - 10
Spiegeleieren	5 - 6	3 - 6
Frituren, 150-200 g per portie in 1-2 l olie, in porties frituren¹		
Diepvriesproducten, bijv. frites, kip-nuggets	8 - 9	-
¹ Zonder deksel ² Voorverwarmen op kookstand 8 - 8.		

		⊖ min
Kroketten, diepvries	7 - 8	-
Vlees, bijv. stukken kip	6 - 7	-
Vis, gepaneerd of in bierdeeg	6 - 7	-
Groente, paddestoelen, gepaneerd, in bierdeeg of in tempura	6 - 7	-
Klein gebak, bijv. beignets, Berliner bollen, fruit in bierdeeg	4 - 5	-
¹ Zonder deksel ² Voorverwarmen op kookstand 8 - 8.		

9 Kapregeling



Met de kapregeling kunt u het in het kookvlak geïntegreerde hoogefficiënte afvoerluchtsysteem regelen.

9.1 Handmatige ventilatieregeling


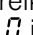
U kunt de ventilatiestand handmatig besturen.

Opmerking: Bij hoge pannen kan geen optimale afzuigprestatie worden gegarandeerd. U kunt de afzuigprestaties door een schuin geplaatste deksel verbeteren.

Handmatige ventilatieregeling activeren

-  aanraken.
De ventilatie start met de vooringestelde vermogensstand.
- Kies in de volgende 10 seconden in het instelgebied de gewenste vermogensstand.
De ingestelde vermogensstand licht op.
- Raak  aan om de instelling te bevestigen.
✓ De ventilatie is geactiveerd.

Handmatige ventilatieregeling wijzigen of deactiveren

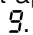
-  aanraken.
- In het instelbereik de gewenste vermogensstand selecteren of op  instellen.

9.2 Intensief ventilatiestand


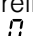
De ventilatie beschikt over twee intensief-standen. Wanneer u de intensiefstand activeert, werkt de ventilatie korte tijd met maximaal vermogen.

Intensief ventilatiestand activeren

-  aanraken.
- De gewenste intensief-stand kiezen:
 - Intensiefstand I:** de vermogensstand  selecteren en vervolgens  aanraken. De indicatie  brandt. De stand is geactiveerd.
 - Intensiefstand II:** raak het symbool  opnieuw aan. De indicatie  brandt. De stand is geactiveerd.

Opmerking: Na ca. 8 minuten schakelt het apparaat zelfstandig terug naar de vermogensstand .

Intensief ventilatiestand wijzigen of deactiveren

-  aanraken.
- In het instelbereik de gewenste vermogensstand selecteren of op  instellen.

9.3 Automatische start voor de ventilatie

Wanneer u voor een kookzone een kookstand kiest, dan schakelt de automatische start in.

De ventilatie schakelt bij een kookstand overeenkomstig de betreffende kookstand van de kookzones in. Hoe u deze instelling wijzigt kunt u lezen in hoofdstuk → "Basisinstellingen", Pagina 17.

9.4 Naloopfunctie voor ventilatie

De naloop-functie laat het ventilatiesysteem na het uitschakelen van de kookplaat enkele minuten draaien. Zo verwijdert het de nog aanwezige kookdamp. Daarna schakelt het ventilatiesysteem automatisch uit.


Ventilatornaloop activeren

De nalooptijd wordt standaard met een maximale uitschakeltijd geactiveerd. Hoe u deze instelling wijzigt kunt u lezen in hoofdstuk → "Basisinstellingen", Pagina 17.

Opmerking: De naloop schakelt alleen in wanneer er minstens één kookzone minimaal één minuut werd ingeschakeld.

Ventilatornaloop deactiveren

Handmatig

Wanneer u  aanraakt, deactiveert u de functie.

Automatisch

Het apparaat deactiveert de naloopfunctie wanneer:

- De nalooptijd is afgelopen.
- U het apparaat weer inschakelt.

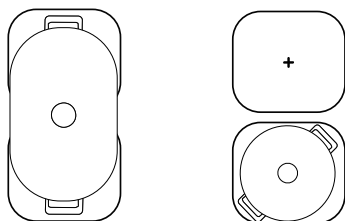
10 CombiZone

Deze maakt de combinatie mogelijk van twee kookzones van dezelfde grootte, waarbij dezelfde vermogensstand wordt ingeschakeld. De functie is vooral bestemd voor het koken met langwerpig kookgerei.

De functie maakt het koken mogelijk met een kookgerei dat één kookzone beslaat en dat u voor meer comfort van de ene naar de andere kookzone kunt schuiven. In dit geval behouden de beide zones dezelfde kookstand en dezelfde instellingen.

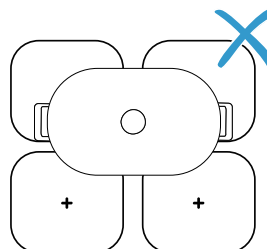
10.1 Plaatsen van het kookgerei

Gebruik kookgerei dat passend is voor de kookzones.




Opmerking:

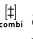
Het kookgerei zodanig opstellen dat telkens slechts een van de combizones is bedekt. De kookzones worden anders niet correct geactiveerd en u realiseert geen goed bereidingsresultaat.



10.2 Schakel CombiZone in

1. Kies één van de twee kookzones en stel de kookstand in.
2. Druk op .
 - ✓ ● brandt en de kookstand verschijnt op het display van de onderste kookzone.
 - ✓ De functie is ingeschakeld.

10.3 Schakel CombiZone uit

- ▶ Raak  aan.
- ✓ De functie is gedeactiveerd.
- ✓ De beide kookzones functioneren nu als twee onafhankelijke kookzones.

11 MoveMode

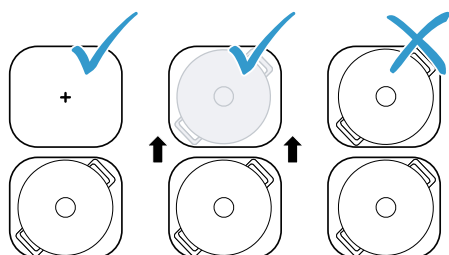
Maakt het wijzigen van de vermogensstand van het kookgerei mogelijk door het van een kookzone naar een andere te verplaatsen. De functie is vooral bestemd voor het koken met kookgerei.

11.1 Plaatsen en verplaatsen van het kookgerei

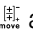
Slechts een stuk kookgerei gebruiken. Een kookzone bezetten en overeenkomstig de gewenste vermogensstand van een zone naar de andere bewegen. Elke kookzone heeft een vooringestelde vermogensstand:

- Voorste gebied: vermogensstand 9.
- Achterste gebied: vermogensstand 1.

U kunt de standaardinstelling van de vooringestelde vermogensstanden wijzigen. Hoe u hiervoor te werk gaat, kunt u in het hoofdstuk Basisinstellingen nalezen

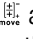


11.2 Schakel MoveMode in

1. Kies één van de beide kookzones.
2. Raak  aan.
 - ✓ ● en de vermogensstand van de kookzone waarop het kookgerei zich bevindt, branden sneller.
 - ✓ De functie is ingeschakeld.

Opmerking: U kunt de vermogensstanden van de gebieden tijdens het koken wijzigen.

11.3 Schakel MoveMode uit

- ▶ Raak  aan.
- ✓ De functie is gedeactiveerd.

Opmerking: Als de vermogensstand van een van de twee kookzones op 9 wordt gezet, wordt de functie binnen circa 10 seconden gedeactiveerd.

12 Tijdfuncties




Uw kookplaat beschikt over verschillende functies voor het instellen van de bereidingstijd:

- Uitschakeltimer
- Timer

12.1 Uitschakeltimer


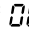
Maakt de programmering van een bereidingstijd voor één of meerdere kookzones mogelijk. Na het verstrijken van de tijd wordt de kookzone automatisch uitgeschakeld.

Uitschakeltimer inschakelen

1. Kookzone en vermogensstand kiezen.
2. Druk op .
- ✓ In de kookzone gaat  branden.
3. In het instelgedeelte de tijd instellen.
 - Om een bereidingstijd van minder dan 10 minuten in te stellen, dient u altijd 0 aan te raken voordat u de gewenste waarde kiest.
- ✓ De bereidingstijd begint af te lopen.
- ✓ Na het einde van de tijdsduur klinkt een signaal.
4. Druk op .
- ✓ De indicaties gaan uit en het geluidssignaal stopt.

Opmerking: Als u voor een kookplaat een bereidingstijd wilt programmeren, en de PerfectFry Sensor is geactiveerd, dan begint de bereidingstijd pas af te lopen wanneer de gewenste temperatuurstand is bereikt.




Uitschakeltimer wijzigen of uitschakelen

1. Kies de kookzone en raak vervolgens het symbool  aan.
2. Om de tijd te wissen, in het instelbereik de bereidingstijd wijzigen of  instellen.




12.2 Timer

Maakt de activering mogelijk van een timer van 0 tot 99 min. Deze functie is onafhankelijk van de kookzones en andere instellingen. Deze schakelt de kookzone niet automatisch uit.

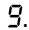
Timer inschakelen

1. Druk net zo vaak op  tot  brandt.
2. Stel in het instelbereik de gewenste tijd in.
 - ✓ De tijd begint af te lopen.
 - ✓ Na het einde van de tijdsduur klinkt een signaal.
3. Druk op .
- ✓ De indicaties gaan uit en het geluidssignaal stopt.




Timer wijzigen of uitschakelen

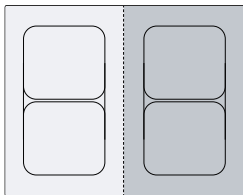
1.  zo vaak indrukken tot  brandt.
2. Om de tijd te wissen, in het instelbereik de tijd wijzigen of op  instellen.

13 PowerBoost

Met deze functie verhit u grote hoeveelheden water sneller dan met .

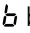

Deze functie is voor alle kookzones beschikbaar, voor zover de andere kookzone van dezelfde groep niet in gebruik is.

Anders knipperen in de indicatie van de gekozen kookzone  en . Vervolgens wordt automatisch  ingesteld zonder de functie te activeren.

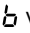




13.1 PowerBoost inschakelen

Vereiste: Bij de combi-zone kunt u de PowerBoost functie alleen activeren wanneer u de twee kookzones onafhankelijk van elkaar gebruikt.

1. Kies de kookzone.
2. Op **boost**  tippen. De indicatie  brandt.
 - ✓ De functie is ingeschakeld.

13.2 PowerBoost uitschakelen

1. Kies de kookzone.
2. Op **boost**  tippen. De indicatie  verdwijnt en de kookzone schakelt terug naar de kookstand .
 - ✓ De functie is gedeactiveerd.

Opmerking: Onder bepaalde omstandigheden kan deze functie automatisch uitschakelen, om de elektronische elementen binnenin de kookplaat te beschermen.

14 PerfectFry Sensor

Deze functie maakt het stressvrij koken met uitstekende resultaten mogelijk.

In de plaats van tijdens het koken telkens weer de vermogensstand aan te passen, kiest u bij het begin een keer de gewenste doeltemperatuur. Sensoren onder de keramische glasplaat meten dan de temperatuur van het kookgerei en houden deze tijdens het volledige kookproces constant.

Deze functie is op alle kookzones beschikbaar die met dit symbool  zijn gemarkeerd.

14.1 Voordelen

- De temperatuur wordt constant gehouden zonder dat u de vermogensstand hoeft te veranderen.

- Olie wordt niet oververhit. Het aanbranden van de levensmiddelen wordt verhinderd.
- De kookzone warmt alleen op wanneer dit nodig is voor het behouden van de temperatuur, waardoor er energie wordt gespaard.

14.2 Temperatuurstanden

Temperatuurstanden voor de bereiding van voedsel.

Stan d	Tempe- ratuur	Funcities
min	140 °C	In olijfolie of boter aanbraden
low	160 °C	Bakken van vis en grove levensmid- delen
med	180 °C	Frituren van gepaneerde, bevroren en gegrilde gerechten
max	215 °C	Hogetemperatuurgrill en grillplaat

14.3 Aanbevolen kookgerei


Voor deze functie werd speciaal kookgerei ontwikkeld, dat optimale resultaten levert.

Kookgerei	Aanbevolen kookzone
Koekenpan Ø 21 cm	Kookzone met één ring

Het aanbevolen kookgerei kunt u verkrijgen via de servicedienst, de vakhandel of onze onlineshop www.bosch-home.com.


Opmerking: U kunt ook ander kookgerei gebruiken. Afhankelijk van de kwaliteit van het kookgerei kan de bereikte temperatuur echter van de gekozen temperatuurstand afwijken.

14.4 PerfectFry Sensor inschakelen

1. De kookzone kiezen en vervolgens het symbool  aanraken.
✓ In de kookzone-indicatie brandt R .
2. Binnen de volgende 10 seconden in het instelgebied de gewenste temperatuurstand kiezen.
✓ De functie is ingeschakeld.
3. R brandt tot de braadtemperatuur is bereikt. Dan weerklinkt een signaal en het temperatuursymbool gaat uit.
4. Als de braadtemperatuur is bereikt, het braadvet en vervolgens de levensmiddelen in de pan doen.

Opmerking: Om ervoor te zorgen dat R en de temperatuurstand worden weergegeven, moet u een kookzone selecteren.

14.5 Schakel PerfectFry Sensor uit

- ▶ De kookzone kiezen en  aanraken.
- ✓ De functie is gedeactiveerd.

14.6 Adviezen voor het koken met de PerfectFry Sensor

De volgende tabel toont de ideale temperatuurstand voor een selectie van gerechten. De temperatuur R en de bereidingstijd \ominus min zijn afhankelijk van de hoeveelheid, de toestand en de kwaliteit van de levensmiddelen.

	R	\ominus min
Vlees		
Schnitzels	med	6-10
Schnitzel, gepaneerd	med	6-10
Filet	med	6-10
Koteletten	low	10-15
Cordon bleu, Wiener Schnitzel	med	10-15
Steak, rare, 3 cm dik	max	6-8
Steak, medium, 3 cm dik	max	8-12
Steak, well done, 3 cm dik	med	8-12
T-Bone-steak, rare, 4,5 cm dik	max	10-15
T-Bone-steak, medium, 4,5 cm dik	max	20-30
Borst van gevogelte, 2 cm dik	low	10-20
Spek	min	5-8
Gehakt	med	6-10
Hamburger, 1,5 cm dik	low	6-15
Vleesballetjes, 2 cm dik	low	10-20
Worstjes	low	8-20
Chorizo, verse worst	low	10-20
Brochettes, kebabs	low	10-20
Gyros	med	7-12
Vis en zeevruchten		
Visfilet	med	10-20
Visfilet, gepaneerd	med	10-20
Vis, gebakken, heel	low	10-20
Sardienen	med	6-12
Scampi, garnalen	med	4-8
Inktvis, sepia	med	6-12
Eiergerechten		
Spiegeleieren in boter	min	2-6
Spiegeleieren	med	2-6
Roerei	min	4-9
Omelet	min	3-6
French toast	low	4-8
Crêpes, blini's, tortilla's, taco's	max	1-3
Groente		
Gebakken aardappelen	max	6-12
Frites	med	15-25
Aardappelkoekjes	max	2-4
Uien, gebraden knoflook	min	2-10
Uienringen	low	5-10
Courgettes, aubergines, paprika	min	4-12
Groene asperges	low	4-15
Paddestoelen	med	10-15

	⌘	⌚ min
Groente in tempuradeeg	med	5-10
Diepvriesproducten		
Chicken nuggets	med	10-15
Vissticks	med	8-12
Frites	max	4-8
Pangerechten	low	6-10
Loempia's	med	10-30



	⌘	⌚ min
Pastei, kroketten	max	3-8
Andere		
Gebakken kaas	low	7-10
Croutons	low	6-10
Geroosterd brood	med	4-8
Amandelen, walnoten, pijnboompitten, geroosterd	med	3-15

15 Kinderslot


De kookplaat is voorzien van een kinderslot. Hiermee voorkomt u dat kinderen de kookplaat inschakelen.

15.1 Kinderslot inschakelen

Vereiste: De kookplaat moet uitgeschakeld zijn.

- ▶ Raak  gedurende 4 seconden aan.
- ✓ De indicatie naast  brandt gedurende 10 seconden.
- ✓ De kookplaat is geblokkeerd.

15.2 Kinderslot uitschakelen

- ▶ Raak  gedurende 4 seconden aan.
- ✓ De blokkering is opgeheven.

15.3 Automatisch kinderslot

U kunt het kinderslot ook automatisch elke keer na het uitschakelen van de kookplaat activeren.


In het hoofdstuk Basisinstellingen kunt u nalezen hoe u de functie in- en uitschakelt. → *Pagina 17*

16 Veegbeveiliging

Zorgt voor een blokkering van het bedieningspaneel, zodat bij het reinigen instellingen niet ongewild worden gewijzigd.


De reinigingsblokkering heeft geen invloed op de hoofdschakelaar.

16.1 Schakel Veegbeveiliging in

- ▶ symbool  aan. Er klinkt een signaal.
- ✓ Het bedieningspaneel is gedurende 35 seconden geblokkeerd. 5 seconden voor het uitschakelen klinkt een signaal.

16.2 Schakel Veegbeveiliging uit

Voor het voortijdig uitschakelen van de functie:

- ▶ symbool  aan.
- ✓ Het bedieningspaneel is ontgrendeld.

17 Individuele veiligheidsuitschakeling

Is een kookzone lange tijd in gebruik en heeft u de instelling niet veranderd, dan wordt de automatische uitschakeling geactiveerd. De kookzone geeft **FB** weer en schakelt uit.

De tijd van 1 tot 10 uur hangt van de geselecteerde vermogensstand af.

Druk op een willekeurige button.

18 Basisinstellingen

U kunt de basisinstellingen van uw apparaat volgens uw wensen instellen.

18.1 Overzicht van de basisinstellingen

Indicatie	Instelling	Waarde
<i>c 1</i>	Kinderslot	0 - Handmatig. ¹ 1 - Automatisch. 2 - Uitgeschakeld
<i>c 2</i>	Akoestische signalen	0 - Bevestigings- en foutsignaal zijn uitgeschakeld. 1 - Alleen het foutsignaal is ingeschakeld. 2 - Alleen het bevestigingssignaal is ingeschakeld. 3 - Alle geluidssignalen zijn ingeschakeld. ¹
<i>c 3</i>	Weergave energieverbruik Toont het totale energieverbruik tussen het in- en uitschakelen van de kookplaat in kWh. De precisie van de indicatie is onder andere afhankelijk van de spanningskwaliteit van het elektriciteitsnet.	0 - Uitgeschakeld ¹ 1 - Ingeschakeld
<i>c 5</i>	Automatisch uitschakelen van de kookzones.	00 - uitgeschakeld. ¹ 01-99 - Tijd tot het automatisch uitschakelen.
<i>c 6</i>	Duur van het timer-einde-geluidssignaal	1 - 10 seconden ¹ 2 - 30 seconden 3 - 1 minuut
<i>c 7</i>	Vermogensbegrenzing Maakt indien nodig de begrenzing mogelijk van het totale vermogen van de kookplaat, indien vereist, op basis van de omstandigheden van uw elektrische installatie. De beschikbare instellingen zijn afhankelijk van het maximale vermogen van de kookplaat. Precieze gegevens vindt u op het typeplaatje. Wanneer de functie actief is en de kookplaat de ingestelde vermogensgrens bereikt, dan wordt _ weergegeven en u kunt geen hogere vermogensstand kiezen.	0 - Uitgeschakeld. Maximaal vermogen van de kookplaat ¹ . 1 - 1000 W. Laagste stand. 1. - 1500 W. ... 3 - 3000 W. Aanbevolen voor 13 ampère. 3. - 3500 W. Aanbevolen voor 16 ampère. 4 - 4000 W. 4. - 4500 W. Aanbevolen voor 20 ampère. ... 9 - Maximaal vermogen van de kookplaat.
<i>c 9</i>	Keuzetijd van de kookzone	0 - Onbegrensd: u kunt de laatst gekozen kookzone instellen zonder deze opnieuw te selecteren. ¹ 1 - Begrensd: u kunt de laatst gekozen kookzone binnen 10 seconden na de selectie instellen. Daarna moet u de kookzone vóór het instellen opnieuw selecteren.
<i>c 11</i>	MoveMode Maakt de wijziging mogelijk van de vooringestelde vermogensstanden.	9 - Vooringestelde vermogensstand voor de voorste kookzone. 1. 5 - Vooringestelde vermogensstand voor de achterste kookzone.
<i>c 12</i>	Kookgerei-test Met deze functie kunt u de kwaliteit van het kookgerei controleren.	0 - Niet geschikt. 1 - Niet optimaal. 2 - Geschikt.
<i>c 17</i>	Luchtcirculatie of luchtafvoer instellen.	0 - Luchtcirculatie configureren. ¹ 1 - Luchtafvoer configureren.
<i>c 18</i>	Automatische start instellen	0 - Uitgeschakeld. 1 - Ingeschakeld: de ventilatie start bij een vermogensstand overeenkomstig de betreffende vermogensstand van de kookzones. ¹

¹ Fabrieksinstelling

Indicatie	Instelling	Waarde
⊂ ⊚	Naloop instellen Wanneer uw kookplaat werkt met afvoerluchtfunctie, dan schakelt de ventilatie gedurende ca. 6 minuten met de vermogensstand in. Wanneer uw kookplaat met de circulatieluchtfunctie werkt, dan schakelt de ventilatie gedurende ca. 30 minuten met de vermogensstand in. De naloopfunctie schakelt zich na het verstrijken van deze tijd automatisch uit.	⊚ - Uitgeschakeld. ! - Ingeschakeld ¹ :
⊂ ⊚	Terugzetten naar de fabrieksinstellingen	⊚ - Individuele instellingen ¹ . ! - Fabrieksinstellingen.

¹ Fabrieksinstelling

18.2 Naar de basisinstellingen

Vereiste: De kookplaat moet uitgeschakeld zijn.

1. Raak ⊙ aan om de kookplaat in te schakelen.
2. Raak binnen de volgende 10 seconden ⊙ 4 seconden lang aan.

Productinformatie	Indicatie
Lijst van de Technische Service (TS)	⊚ !
Fabricagenummer	Fd
Fabricagenummer 1	⊚2.
Fabricagenummer 2	⊚5

- ✓ De eerste vier indicaties geven de productinformatie weer. Raak het instelgebied aan, om de afzonderlijke indicaties te kunnen zien.

3. Raak ⊙ aan om naar de basisinstellingen te gaan.
✓ ⊂ ! en ⊚ lichten op als voorinstelling.
4. Raak ⊙ net zo lang aan totdat de gewenste instelling verschijnt.
5. De gewenste instelling in het instelbereik kiezen.
6. Raak ⊙ gedurende 4 seconden aan.
✓ De instellingen zijn opgeslagen.

18.3 Wijzigen van de basisinstellingen annuleren

- ▶ Raak ⊙ aan.
- ✓ Alle wijzigingen werden verworpen en niet opgeslagen.

19 Kookgerei-test

De kwaliteit van de pan heeft een grote invloed op de snelheid en het resultaat van het kookproces. Met deze functie kunt u de kwaliteit van het kookgerei testen.

Ga vóór de test na of de diameter van de bodem van de pan met de grootte van de gebruikte kookzone overeenstemt.

De toegang vindt plaats via de basisinstellingen.

→ Pagina 17

19.1 Kookgerei-test uitvoeren

1. Plaats het kookgerei bij kamertemperatuur met ca. 200 ml water midden op die kookzone, waarvan de diameter het best overeenkomt met de diameter van de bodem van het kookgerei.
2. Roep de basisinstellingen op en kies ⊂ ! ⊚.

3. Het instelgebied aanraken. Op de kookzone knipt de indicatie —.
✓ De test is bezig.
✓ Na 10 seconden verschijnt het resultaat op het kookzonedisplay.

19.2 Resultaat controleren

In de volgende tabel kunt u zien wat het resultaat voor kwaliteit en snelheid van het kookproces betekent.

Resultaat	
⊚	Het kookgerei is voor de kookzone niet geschikt en wordt daarom niet opgewarmd.
!	Het kookgerei warmt langzamer op dan verwacht en het kookproces verloopt niet optimaal.
⊚	Het kookgerei wordt goed warm en het kookproces is in orde.

Raak om deze functie te activeren het instelbereik aan.

20 Vermogensbegrenzing

Met deze functie kunt u het totale vermogen van de kookplaat instellen.

De kookplaat is af fabriek ingesteld. Het maximaal vermogen van de kookplaat vindt u op het typeplaatje.

Met deze functie past u de configuratie aan de vereisten van elke elektrische installatie aan.

Om deze instelwaarde niet te overschrijden, verdeelt de kookplaat het beschikbare vermogen automatisch over de ingeschakelde kookzones, aangepast aan de behoefte.

Zolang deze functie is geactiveerd, kan het vermogen van elke kookzone tijdelijk onder de normale waarde vallen. Om deze instelwaarde niet te overschrijden, verdeelt de kookplaat het beschikbare vermogen automatisch aangepast aan de behoefte over de ingeschakelde kookzones. Het apparaat regelt en kiest de hoogst mogelijke vermogensstand automatisch.

In het hoofdstuk Basisinstellingen kunt u nalezen hoe u de waarden verandert. → *Pagina 17*

21 Reiniging en onderhoud

Reinig en onderhoud uw apparaat zorgvuldig om er voor te zorgen dat het lang goed blijft werken.

21.1 Reinigingsmiddelen

Geschikte reinigingsmiddelen en schraper voor vitrokeramische kookplaat zijn verkrijgbaar bij de servicedienst, in de vakhandel of in de webshop www.bosch-home.com.

LET OP!

Ongeschikte reinigingsmiddelen kunnen de oppervlakken van het apparaat beschadigen.

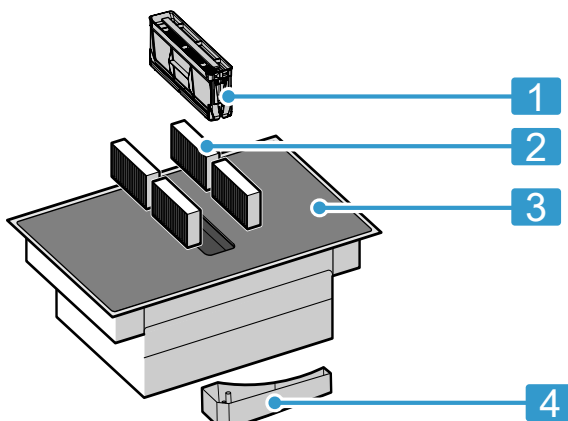
- ▶ Nooit ongeschikte reinigingsmiddelen gebruiken.
- ▶ Geen schoonmaakmiddelen gebruiken zolang de kookplaat nog heet is. Dat kan tot verkleuring van het oppervlak leiden.

Ongeschikte reinigingsmiddelen

- Onverdund afwasmiddel
- reinigingsmiddelen voor de vaatwasmachine
- Schuurmiddelen
- Agressieve reinigingsmiddelen, bijv. ovensprays of vlekverwijderaars
- Krassende sponzen
- Hogedrukreinigers of stoomapparaten

21.2 Componenten die moeten worden gereinigd of vervangen

Het volgende overzicht toont de componenten van het toestel die u ofwel vervangt of reinigt.



1	Vetfilter
2	Geurfilter of akoestisch filter
3	Glaskeramik
4	Overloopreservoir

21.3 Kookplaat reinigen

Reinig de kookplaat na elk gebruik, zodat kookresten niet inbranden.

Vereiste: De kookplaat moet koud zijn. Laat bij suikervlekken, rijstzetmeel, kunststof- of aluminiumfolie de kookplaat niet afkoelen.

1. Verwijder hardnekkig vuil met een schraper voor vitrokeramische kookplaat.
2. Reinig de kookplaat met een reinigingsmiddel voor glaskeramik. Houd de reinigingsinstructies op de verpakking van het reinigingsmiddel aan.

Tips

- Met een speciale spons voor glaskeramik kunt u goede reinigingsresultaten boeken.
- Wanneer u de bodem van het kookgerei schoon houdt, dan blijft het oppervlak van de kookplaat in een goede conditie.

21.4 Kookplaatrand reinigen

Wanneer er na het gebruik vuil of vlekken op de rand van de kookplaat bevinden, reinig deze dan.

Opmerking: Geen schraper gebruiken.

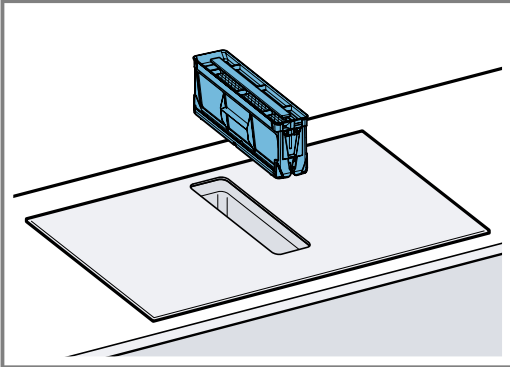
1. De kookplaatrand reinigen met warm zeepsop en een zachte doek. Nieuwe vaatdoekjes voor gebruik grondig uitwassen.
2. Droog na met een zachte doek.

21.5 Geurfilter of akoestisch filter vervangen

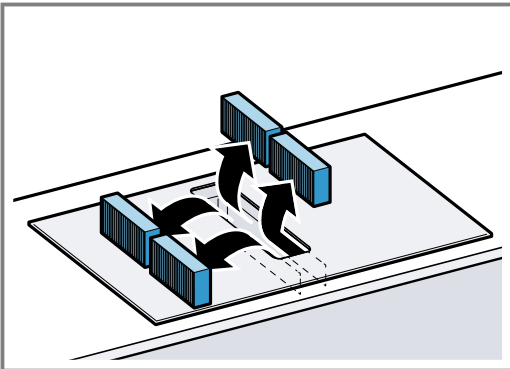
Vervang het geurfilter regelmatig. Vervang de akoestische filters als ze verontreinigd zijn.

Opmerking: De geurfilters of akoestische filters zijn verkrijgbaar in de speciaalzaak, bij de klantenservice of in de onlineshop.

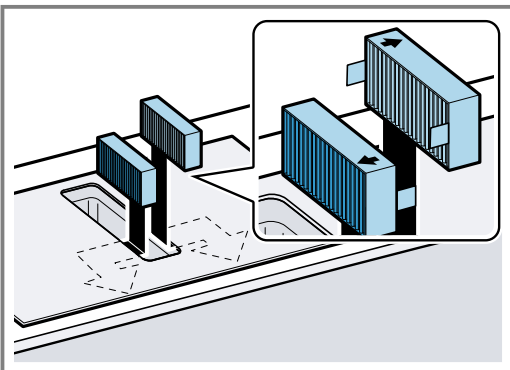
1. Alleen originele filters, om een optimale werking te garanderen.
2. **LET OP!**
Eraf vallende vetfilters kunnen de eronder liggende kookplaat beschadigen.
 - ▶ Met een hand onder de vetfilter grijpen.Verwijder het vetfilter.
 - Vet kan zich op de bodem van het reservoir verzamelen. Het vetfilter niet schuin houden om te voorkomen dat er vet vanaf druipt.



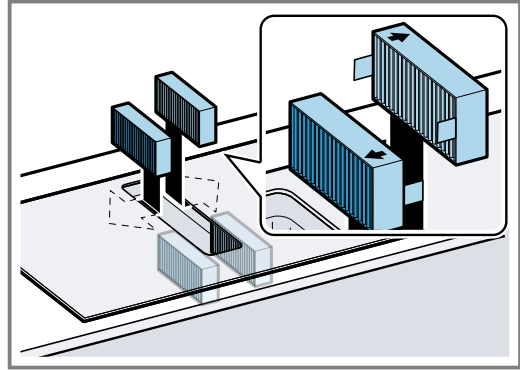
3. De 4 geurfilters of akoestische filters eruit halen en correct afvoeren.



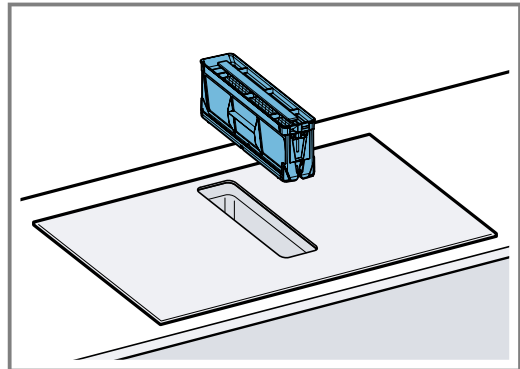
4. De 2 geurfilters of akoestische filters links en rechts in het apparaat plaatsen en naar voren schuiven.



5. De andere geurfilters of akoestische filters links en rechts in het apparaat plaatsen.

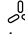


6. Het vetfilter plaatsen.



Verzadigingsindicatie resetten

Vereiste: Na het uitschakelen van het apparaat brandt F .

1. De geurfilters vervangen. → Pagina 19
 2.  ingedrukt houden tot een geluidssignaal te horen is.
- ✓ De indicatie F licht niet meer op. De verzadigingsindicatie voor de geurfilters is teruggezet.

21.6 Vetfilter reinigen

Vetfilters filteren het vet uit de keukendamp. Reinig het vetfilter regelmatig om een optimale werking te garanderen.

WAARSCHUWING – Kans op brand!

De vetafzettingen in de vetfilters kunnen ontbranden.

- ▶ Apparaat nooit zonder vetfilter gebruiken.
- ▶ De vetfilters regelmatig reinigen.
- ▶ Nooit in de omgeving van het apparaat met open vuur werken (bijv. flamberen).

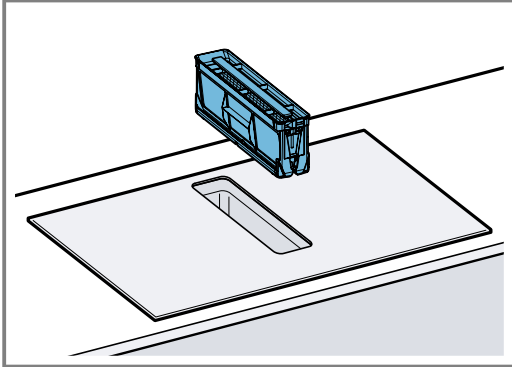
1. LET OP!

Eraf vallende vetfilters kunnen de eronder liggende kookplaat beschadigen.

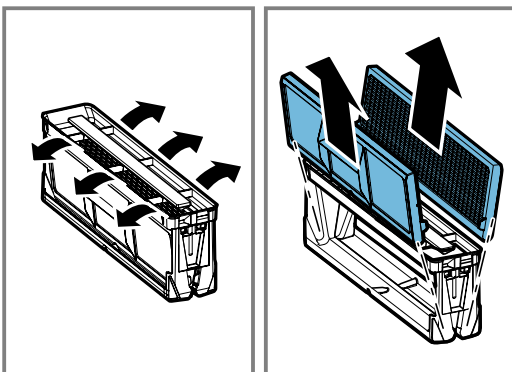
- ▶ Met een hand onder de vetfilter grijpen.

Verwijder het vetfilter.

- Vet kan zich op de bodem van het reservoir verzamelen. Het vetfilter niet schuin houden om te voorkomen dat er vet vanaf druipt.

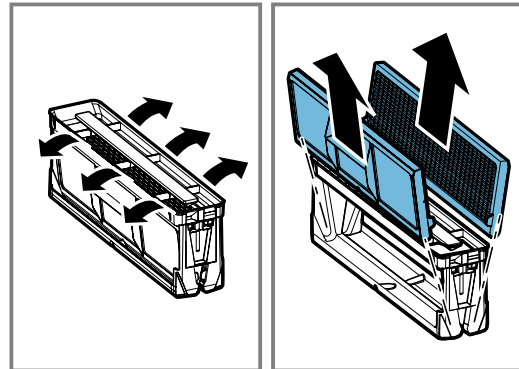
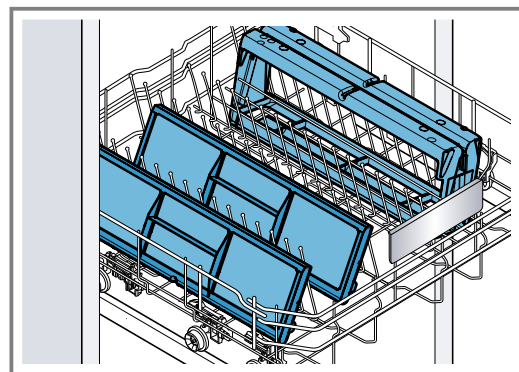
**2. Het vetfilter reinigen.**

- → "Vetfilter met de hand reinigen", Pagina 21
- → "Vetfilter in de vaatwasmachine reinigen", Pagina 21

3. Indien nodig de geurfilters of de akoestische filters verwijderen en het apparaat van binnen reinigen.
→ "Geurfilter of akoestisch filter vervangen", Pagina 19**4. Mochten er voorwerpen in het apparaat zijn beland, dan deze voorwerpen verwijderen en ervoor zorgen dat de toevoer naar het overloopreservoir niet geblokkeerd is.****5. Maak het inwendige van het apparaat met zeepsop en een vaatdoek schoon.****6. Plaats na het reinigen het gedroogde vetfilter.****Vetfilter met de hand reinigen****1. Het vetfilter uit elkaar halen.****2. Het vetfilter in een warm zeepsop weken.****3. Het vetfilter met een borstel reinigen.**

Gebruik geen agressieve, zuur- of looghoudende reinigingsmiddelen.

Bij hardnekkig vuil een speciaal vetoplosmiddel gebruiken. De vetoplosser via de klantenservice, in onze onlineshop of in een speciaalzaak kopen.

4. Het vetfilter goed uitspoelen.**5. Het vetfilter laten afdruppelen.****Vetfilter in de vaatwasmachine reinigen****1. Haal voor een optimaal reinigingsresultaat het vetfilter uit elkaar.****2. Plaats de afzonderlijke onderdelen van het vetfilter losjes in de vaatwasser en klem deze niet vast.**

Reinig sterk verontreinigde vetfilters niet samen met serviesgoed.

Gebruik geen agressieve, zuur- of looghoudende reinigingsmiddelen.

3. De vaatwasmachine starten.

Kies bij de temperatuurinstelling maximaal 70°C.

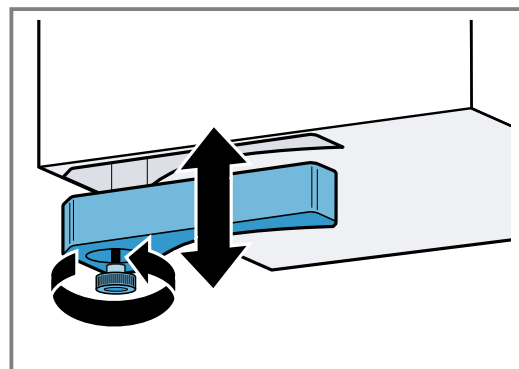
4. Laat het vetfilter afdruppelen.**21.7 Overloopreservoir schoonmaken**

Het overloopreservoir verzamelt vloeistoffen of voorwerpen die van boven in het apparaat terechtkomen.

Vereiste: Het apparaat is afgekoeld en de restwarmte-aanduiding is verdwenen.

1. Het overloopreservoir met een hand vasthouden en met de andere hand eraf schroeven.

- Het overloopreservoir niet schuin houden om te voorkomen dat er vocht uitloopt.

**2. Het overloopreservoir leegmaken en uitspoelen.**

3. Indien nodig de schroef afschroeven en het overloopreservoir zonder schroef in de vaatwasmachine reinigen.
4. Het overloopreservoir na het schoonmaken weer vastschroeven.
5. Zorg ervoor dat de toevoer naar het overloopreservoir niet geblokkeerd is. Voorwerpen die in het apparaat terechtkomen na het afkoelen van het apparaat verwijderen. Hiervoor het vetfilter verwijderen. → *Pagina 20*

22 FAQ

22.1 Gebruik

Vraag	Antwoord
Waarom kan ik de kookplaat niet inschakelen en waarom brandt het symbool van het kinderslot?	<ul style="list-style-type: none"> ▪ Het kinderslot is actief. Meer informatie over deze functie vindt u onder → "<i>Kinderslot</i>", <i>Pagina 16</i>.
Waarom knipperen de indicaties en waarom is er een geluidssignaal te horen?	<ul style="list-style-type: none"> ▪ Verwijder vloeistoffen of etensresten van het bedieningspaneel. Alle zaken verwijderen die het bedieningspaneel kunnen afdekken. Meer informatie betreffende het deactiveren van de signaaltoon kunt u vinden onder → "<i>Basisinstellingen</i>", <i>Pagina 17</i>.
Waarom kan ik de braadsensor niet activeren?	<ul style="list-style-type: none"> ▪ Het maximale opgenomen vermogen van het apparaat is bereikt of de functie PowerManager is geactiveerd. De kookstanden van de actieve kookzones uitschakelen of verlagen. Meer informatie over deze functie vindt u onder → "<i>Vermogensbegrenzing</i>", <i>Pagina 19</i>.
De ventilatie schakelt niet in, terwijl de automatische start is geactiveerd.	<ul style="list-style-type: none"> ▪ Schakel de ventilatie handmatig in of controleer de configuratie van de automatische start. Meer informatie kunt u vinden in hoofdstuk → "<i>Basisinstellingen</i>", <i>Pagina 17</i>.
De ventilatie draait verder, hoewel de kookzones zijn uitgeschakeld.	<ul style="list-style-type: none"> ▪ Schakel de ventilatie handmatig uit. Meer informatie over deze instelling kunt u lezen in hoofdstuk → "<i>De Bediening in essentie</i>", <i>Pagina 10</i>.
De luchtaanzuiging is te zwak.	<ul style="list-style-type: none"> ▪ Controleer of het vetfilter schoon is. Hoe u het filter reinigt en vervangt, kunt u lezen in hoofdstuk → "<i>Reiniging en onderhoud</i>", <i>Pagina 19</i>.

22.2 Geluiden

Vraag	Antwoord
Waarom zijn er tijdens het koken geluiden te horen?	<ul style="list-style-type: none"> ▪ Afhankelijk van de kwaliteit van de bodem van de pan kunnen bij gebruik van de kookplaat geluiden te horen zijn. Deze geluiden zijn normaal en horen bij de inductietechnologie. Ze duiden niet op een defect.
Mogelijke geluiden	<ul style="list-style-type: none"> ▪ Laag gezoem zoals bij een transformator: ontstaat bij het koken met een hoge kookstand. Dit geluid verdwijnt of neemt af wanneer u een lagere kookstand kiest. ▪ Een zacht fluiten: klinkt wanneer de pan leeg is. Dit geluid verdwijnt wanneer u water of levensmiddelen in de pan doet. ▪ Knetteren: ontstaat bij pannen gemaakt van verschillende over elkaar liggende materialen of, wanneer u pannen van verschillende maten en van verschillende materialen gebruikt. Het volume van het geluid kan variëren, afhankelijk van de hoeveelheid en de bereidingswijze van de gerechten. ▪ Hoge fluittonen: kunnen ontstaan wanneer u twee kookzones tegelijkertijd op de hoogste stand gebruikt. Deze fluittonen verdwijnen of worden minder, wanneer de kookstand verlaagt. ▪ Ventilatorgeluiden: de kookplaat is voorzien van een ventilator, welke bij hoge temperaturen inschakelt. De ventilator kan ook na uitschakeling van de kookplaat verder draaien, wanneer de gemeten temperatuur nog te hoog is.

22.3 Pannen

Vraag	Antwoord
Welke pan is geschikt voor de inductiekookplaat?	<ul style="list-style-type: none"> Meer informatie over kookgerei dat geschikt is voor het koken op inductie kunt u vinden onder → "Geschikt kookgerei", Pagina 6.
Waarom wordt de kookzone niet warm en knippert de kookstand?	<ul style="list-style-type: none"> De kookzone waarop de pan staat, is niet ingeschakeld. Zorg ervoor dat de kookzone waarop de pan staat ingeschakeld is. Het kookgerei is te klein voor de ingeschakelde kookzone of is niet geschikt voor inductie. Ga na of het kookgerei geschikt is voor inductie en of deze op de kookzone met de meest geschikte afmetingen staat. Meer informatie vindt u onder → "CombiZone", Pagina 13 → "Geschikt kookgerei", Pagina 6.
Waarom duurt het zo lang tot de pan warm wordt of waarom wordt hij niet warm genoeg, hoewel er een hoge vermogensstand is ingesteld?	<ul style="list-style-type: none"> Het kookgerei is te klein voor de ingeschakelde kookzone of is niet geschikt voor inductie. Ga na of het kookgerei geschikt is voor inductie en of deze op de kookzone met de meest geschikte afmetingen staat. Meer informatie vindt u onder → "CombiZone", Pagina 13 → "Geschikt kookgerei", Pagina 6.

22.4 Reinigen

Vraag	Antwoord
Hoe kan ik de kookplaat reinigen?	<ul style="list-style-type: none"> Met speciale schoonmaakmiddelen voor glaskeramik bereikt u optimale resultaten. Gebruik geen reinigingsmiddelen voor de vaatwasser, resp. concentraten of schurende doeken. Meer informatie vindt u onder → "Reiniging en onderhoud", Pagina 19.
In de kast onder de kookplaat bevindt zich water.	<ul style="list-style-type: none"> Controleer of het overloopreservoir vol is. Meer informatie over het reinigen en het onderhouden van de kookplaat vindt u onder → "Reiniging en onderhoud", Pagina 19.
Met welke tijdsintervallen moet ik het overloopreservoir reinigen?	<ul style="list-style-type: none"> Reinig het overloopreservoir regelmatig. Meer informatie over het reinigen en het onderhouden van het overloopreservoir vindt u onder → "Reiniging en onderhoud", Pagina 19.
Met welke tijdsintervallen moet ik het vetfilter reinigen?	<ul style="list-style-type: none"> Het vetfilter regelmatig reinigen. Hoe u het filter reinigt en vervangt, kunt u lezen in hoofdstuk → "Reiniging en onderhoud", Pagina 19.

23 Storingen verhelpen

Kleinere storingen aan het apparaat kunt u zelf verhelpen. Raadpleeg voordat u contact opneemt met de klantenservice de informatie over het verhelpen van storingen. Zo voorkomt u onnodige kosten.

WAARSCHUWING – Kans op letsel!

Ondeskundige reparaties zijn gevaarlijk.

- ▶ Alleen geschoold vakpersoneel mag reparaties aan het apparaat uitvoeren.
- ▶ Bel de servicedienst als het apparaat defect is.

WAARSCHUWING – Kans op elektrische schok!

Ondeskundige reparaties zijn gevaarlijk.

- ▶ Alleen daarvoor geschoold vakpersoneel mag reparaties aan het apparaat uitvoeren.
- ▶ Er mogen uitsluitend originele reserveonderdelen worden gebruikt voor reparatie van het apparaat.
- ▶ Als het netsnoer van dit apparaat beschadigd raakt, dient dit te worden vervangen door een speciaal snoer dat verkrijgbaar is bij de fabrikant of de servicedienst.

23.1 Waarschuwing

Opmerkingen

- ▶ Wanneer op het display **E** verschijnt, de sensor van de betreffende kookzone ingedrukt houden en de storingscode aflezen.

- Wanneer de storingscode niet in de tabel staat, de kookplaat loskoppelen van het elektriciteitsnet, 30 seconden wachten en de kookplaat verbinden. Verschijnt de indicatie opnieuw, neem dan contact op met de technische servicedienst en geef de exacte storingscode op.
- Treedt er een fout op, dan gaat het apparaat niet meer over naar de standby-modus.
- Om de elektrische onderdelen van het apparaat te beschermen tegen oververhitting of stroomstoten, kan het vermogensniveau van de kookplaat voor korte tijd worden teruggebracht.

23.2 Aanwijzingen op het display

Storing	Oorzaak en probleemoplossing
Er brandt geen enkele indicatie.	De stroomtoevoer is onderbroken. <ul style="list-style-type: none"> ▶ Controleer met behulp van andere elektrische apparaten of er sprake is van een stroomstoring.
	Het apparaat is niet volgens het schakelschema aangesloten. <ul style="list-style-type: none"> ▶ Sluit het apparaat aan volgens het schakelschema.
	Storing in de elektronica <ul style="list-style-type: none"> ▶ Als u de storing niet kunt verhelpen, schakel dan de technische servicedienst in.
De indicaties knipperen.	Het bedieningspaneel is vochtig of wordt afgedekt door een voorwerp. <ul style="list-style-type: none"> ▶ Maak het bedieningspaneel droog of verwijder het voorwerp.
<i>F</i>	Het geurfilter is verzadigd of de verzadigingsindicatie brandt, hoewel u het filter heeft vervangen. <ul style="list-style-type: none"> ▶ Vervang het filter en reset de filterverzadigingsindicatie. Meer informatie kunt u vinden in hoofdstuk → "Reiniging en onderhoud", Pagina 19.
<i>F2, F4, E 7015, E 8207, E 8208</i>	De elektronica is oververhit en heeft één of alle kookzones uitgeschakeld. <ul style="list-style-type: none"> ▶ Wacht tot de elektronica voldoende afgekoeld is. Vervolgens een willekeurige toets van het bedieningspaneel aanraken.
<i>FS</i> + vermogensstand en geluidssignaal	Er staat een hete pan in het gebied van het bedieningspaneel. Daardoor kan de elektronica oververhit raken. <ul style="list-style-type: none"> ▶ Verwijder het kookgerei. Kort daarna verdwijnt de foutindicatie. U kunt het koken voortzetten.
<i>FS</i> en geluidssignaal	Er staat een hete pan in het gebied van het bedieningspaneel. Ter bescherming van de elektronica werd de kookplaat uitgeschakeld. <ul style="list-style-type: none"> ▶ Verwijder het kookgerei. Wacht enkele seconden. Raak een willekeurig bedieningsvlak aan. Wanneer de foutindicatie verdwijnt, kunt u verder gaan met koken.
<i>F1/F6</i>	De kookzone is oververhit geraakt en werd ter bescherming van het werkblad uitgeschakeld. <ul style="list-style-type: none"> ▶ Wacht tot de elektronica voldoende is afgekoeld en schakel aansluitend de kookzone opnieuw in.
<i>FB</i>	De kookzone was gedurende een langere tijd en zonder onderbreking in gebruik. <ul style="list-style-type: none"> ▶ Individuele veiligheidsuitschakeling is ingeschakeld. Om de kookzone te kunnen instellen een willekeurige toets aanraken om de indicatie uit te schakelen.
<i>E 9000/E9010</i>	De bedrijfsspanning is onjuist en ligt buiten het normale bedrijfsgebied. <ul style="list-style-type: none"> ▶ Neem contact op met uw elektriciteitsbedrijf.
<i>U400</i>	De kookplaat is niet op de juiste manier aangesloten. <ul style="list-style-type: none"> ▶ Haal de stekker van de kookplaat uit het stopcontact. Sluit de kookplaat aan volgens het schakelschema.
<i>dE</i>	De demo-modus is geactiveerd. <ul style="list-style-type: none"> ▶ Haal de stekker van de kookplaat uit het stopcontact. 30 seconden wachten en de kookplaat aansluiten. Raak binnen de volgende 3 minuten een willekeurige sensor aan. De demomodus is gedeactiveerd.

23.3 Normaal geluid van uw apparaat

Soms kan een inductieapparaat geluiden of trillingen veroorzaken zoals zoemen, sissen, knetteren, ventilatorgeluiden of ritmische geluiden.

24 Afvoeren

24.1 Afvoeren van uw oude apparaat

Door een milieuvriendelijke afvoer kunnen waardevolle grondstoffen opnieuw worden gebruikt.

1. De stekker van het netsnoer uit het stopcontact trekken.
2. Het netsnoer doorknippen.
3. Voer het apparaat milieuvriendelijk af.
Bij uw dealer en uw gemeente- of deelraadskantoor kunt u informatie verkrijgen over de actuele afvoermethoden.



Dit apparaat is gekenmerkt in overeenstemming met de Europese richtlijn 2012/19/EU betreffende afgedankte elektrische en elektronische apparatuur (waste electrical and electronic equipment - WEEE). De richtlijn geeft het kader aan voor de in de EU geldige terugname en verwerking van oude apparaten.

25 Servicedienst

Originele vervangende onderdelen die relevant zijn voor de werking in overeenstemming met de desbetreffende Ecodesign-verordening kunt u voor de duur van ten minste 10 jaar vanaf het moment van in de handel brengen van het apparaat binnen de Europese Economische Ruimte bij onze servicedienst verkrijgen.

Opmerking: Het inschakelen van de servicedienst in het kader van de fabrieksgarantievoorwaarden is gratis.

Gedetailleerde informatie over de garantieperiode en garantievoorwaarden in uw land kunt u opvragen bij onze servicedienst, uw dealer of op onze website.

Als u contact opneemt met de servicedienst, hebt u het productnummer (E-Nr.) en het productienummer (FD) van het apparaat nodig.

De contactgegevens van de servicedienst vindt u in de meegeleverde servicedienstlijst of op onze website.

25.1 Productnummer (E-nr.) en productienummer (FD)

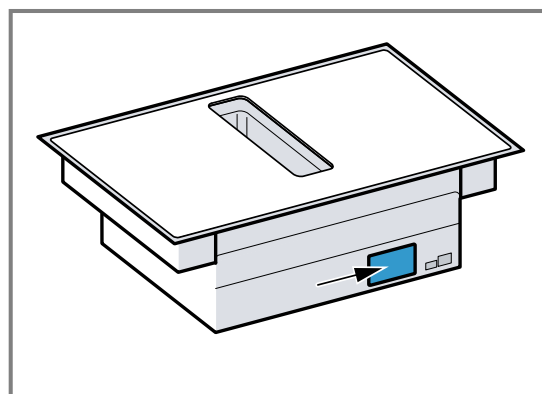
Het productnummer (E-Nr.) en het productienummer (FD) vindt u op het typeplaatje van het apparaat.

Het typeplaatje vindt u:

- op de apparaatpas.

- voor aan de onderkant van de kookplaat.

Het productnummer (E-nr.) vindt u ook op de glaskeramik. De servicedienstindex (KI) en het fabricagenummer (FD) kunt u bovendien in de basisinstellingen → *Pagina 17* laten weergeven.



Om uw apparaatgegevens en de servicedienst-telefoonnummers snel terug te kunnen vinden, kunt u de gegevens noteren.

26 Testgerechten

Deze instellingsaanbevelingen zijn bedoeld voor testinstututen om het testen van onze apparaten te vergemakkelijken. De testen worden met onze kooksets voor inductiekookplaten uitgevoerd. Indien nodig kunt u deze accessoiresets op een later tijdstip aanschaffen bij de vakhandel, via onze technische klantenservice of in onze webshop.

26.1 De couverture smelten.

Ingrediënten: 150 g pure chocolade (55% cacao).

- Pot Ø 16 cm zonder deksel
 - Koken: Vermogensstand 1.

26.2 Linzenschotel opwarmen en warmhouden

Recept volgens DIN 44550

Begintemperatuur 20°C

Opwarmen zonder omroeren

- Pan Ø 16 cm met deksel Hoeveelheid: 450 g
 - Verwarmen: tijdsduur 1 min. 30 s., vermogensstand 9
 - Kookpunt: Vermogensstand 1.
- Pot Ø 20 cm met deksel Hoeveelheid: 800 g
 - Verwarmen: tijdsduur 2 min. 30 s., vermogensstand 9
 - Kookpunt: Vermogensstand 1.

26.3 Linzenschotel opwarmen en warmhouden

Bijv.: linsediameter 5-7 mm. Starttemperatuur 20°C
Na 1 min. opwarmen omroeren

- Pan Ø 16 cm met deksel Hoeveelheid: 500 g
 - Opwarmen: tijdsduur ca. 1 min. 30 s., vermogensstand 9
 - Kookpunt: Vermogensstand 1.
- Pan Ø 20 cm met deksel Hoeveelheid: 1 kg
 - Opwarmen: tijdsduur ca. 2 min. 30 s., vermogensstand 9
 - Kookpunt: Vermogensstand 1.

26.4 Bechamelsaus

Melktemperatuur: 7°C

- Pan Ø 16 cm zonder deksel Ingrediënten: 40 g boter, 40 g meel, 0,5 l melk met 3,5% vetgehalte en een snufje zout

Bechamelsaus maken

1. Boter smelten, bloem en zout erdoor roeren en het geheel verwarmen.
 - Verwarm het: duur 6 min., vermogensfase 2
2. De melk bij de roux van bloem voegen en deze onder voortdurend roeren aan de kook brengen.
 - Verwarm het: duur 6 min. 30 sec., vermogensfase 7
3. Als de bechamelsaus aan de kook komt, laat deze dan nog 2 minuten op de kookzone staan, onder voortdurend roeren.
 - Kookpunt: Vermogensstand 2

26.5 Kook rijstpudding met deksel

Melktemperatuur: 7°C

1. De melk verwarmen tot hij begint op te komen. Verwarmen zonder deksel. Na 10 min. opwarmen omroeren.
 2. Stel het aanbevolen vermogen in en voeg rijst, suiker en zout toe aan de melk.
Bereidingstijd inclusief opwarmen, ca. 45 min.
- Pan Ø 16 cm Ingrediënten: 190 g rijst met ronde korrel, 90 g suiker, 750 ml melk met 3,5 % vetgehalte en 1 g zout
 - Opwarmen: tijdsduur ca. 5 min. 30 s., vermogensstand 8.
 - Kookpunt: Vermogensstand 3
 - Pan Ø 20 cm Ingrediënten: 250 g rijst met ronde korrel, 120 g suiker, 1 l melk met 3,5 % vetgehalte en 1,5 g zout
 - Opwarmen: tijdsduur ca. 5 min. 30 s., vermogensstand 8.
 - Doorkoken: vermogensstand 3, na 10 min. omroeren

26.6 Kook rijstpudding zonder deksel

Melktemperatuur: 7°C

1. Ingrediënten aan de melk toevoegen en onder voortdurend roeren opwarmen.
 2. Wanneer de melk ca. 90 °C heeft bereikt, kiest u het aanbevolen prestatieniveau en laat u de melk ca. 50 minuten sudderen op een lage stand.
- Pan Ø 16 cm zonder deksel Ingrediënten: 190 g rijst met ronde korrel, 90 g suiker, 750 ml melk met 3,5 % vetgehalte en 1 g zout
 - Opwarmen: tijdsduur ca. 5 min. 30 s., vermogensstand 8.
 - Kookpunt: Vermogensstand 3
 - Pot Ø 20 cm zonder deksel Ingrediënten: 250 g rijst met ronde korrel, 120 g suiker, 1 l melk met 3,5 % vetgehalte en 1,5 g zout
 - Opwarmen: tijdsduur ca. 5 min. 30 s., vermogensstand 8.
 - Kookpunt: Vermogensstand 2.

26.7 Rijst koken

Recept volgens DIN 44550

Watertemperatuur: 20°C

- Pan Ø 16 cm met deksel Ingrediënten: 125 g rijst met lange korrel, 300 g water en een snufje zout
 - Opwarmen: tijdsduur ca. 2 min. 30 s., vermogensstand 9
 - Kookpunt: Vermogensstand 2
- Pan Ø 20 cm met deksel Ingrediënten: 250 g rijst met lange korrel, 600 g water en een snufje zout
 - Opwarmen: tijdsduur ca. 2 min. 30 s., vermogensstand 9
 - Kookpunt: Vermogensstand 2.

26.8 Varkenslende braden

Begintemperatuur van de lende: 7°C

- Koekenpan Ø 24 cm zonder deksel Ingrediënten: 3 varkenslendenen, totaalgewicht ca. 300 g, 1 cm dik, en 15 ml zonnebloemolie
 - Opwarmen: tijdsduur ca. 1 min. 30 s., vermogensstand 9
 - Kookpunt: Vermogensstand 7

26.9 Crêpes bereiden

Recept volgens DIN EN 60350-2

- Koekenpan Ø 24 cm zonder deksel Ingrediënten: 55 ml deeg per crêpe
 - Verwarmen: tijdsduur 1 min. 30 s., vermogensstand 9
 - Kookpunt: Vermogensstand 7

26.10 Diepvriesfrites frituren

- Pan Ø 20 cm zonder deksel Ingrediënten: 2 l zonnebloemolie. Voor elke bakcyclus: 200 g bevroren frites, 1 cm dik.
 - Opwarmen: vermogensstand 9, tot de olie een temperatuur van 180°C bereikt.
 - Kookpunt: Vermogensstand 9



Thank you for buying a Bosch Home Appliance!

Register your new device on MyBosch now and profit directly from:

- **Expert tips & tricks for your appliance**
- **Warranty extension options**
- **Discounts for accessories & spare-parts**
- **Digital manual and all appliance data at hand**
- **Easy access to Bosch Home Appliances Service**

Free and easy registration – also on mobile phones:

www.bosch-home.com/welcome

BOSCH
HOME APPLIANCES
SERVICE

Looking for help? You'll find it here.

Expert advice for your Bosch home appliances, help with problems or a repair from Bosch experts.

Find out everything about the many ways Bosch can support you:

www.bosch-home.com/service

Contact data of all countries are listed in the attached service directory.

BSH Hausgeräte GmbH

Carl-Wery-Straße 34

81739 München, GERMANY

www.bosch-home.com

A Bosch Company



9001589233 (021004)

nl