



BOSCH



Register your
new device on
MyBosch now and
get free benefits:
[bosch-home.com/
welcome](https://bosch-home.com/welcome)

Hladnjak

KIR51..

KIR41..

KIR31..

KIR21..

[hr] Upute za upotrebu

Sadržaj

1 Sigurnost	3	7.3 Isključivanje uređaja	14
1.1 Opće napomene	3	7.4 Namještanje temperature	14
1.2 Namjenska uporaba	3	8 Dodatne funkcije	14
1.3 Ograničenje kruga korisnika	3	8.1 Super hlađenje	14
1.4 Siguran transport	3	9 Alarm	15
1.5 Sigurna instalacija	4	9.1 Alarm za vrata	15
1.6 Sigurno korištenje	5	10 Pretinac za hlađenje	15
1.7 Oštećen uređaj	6	10.1 Savjeti za skladištenje namirnica u pretincu za hlađenje	15
2 Izbjegavanje materijalnih šteta	8	10.2 Zone hlađenja u pretincu za hlađenje	15
3 Zaštita okoliša i ušteda	8	10.3 Naljepnica OK	15
3.1 Zbrinjavanje ambalaže u otpad	8	11 Odmrzavanje	16
3.2 Ušteda energije	8	11.1 Odmrzavanje u pretincu za hlađenje	16
4 Postavljanje i priključivanje	8	12 Čišćenje i održavanje	16
4.1 Opseg isporuke	8	12.1 Pripremanje uređaja za čišćenje	16
4.2 Kriteriji za mjesto postavljanja	9	12.2 Čišćenje uređaja	16
4.3 Montaža uređaja	10	12.3 Čišćenje kanala za odvod kondenzata i izlaznog otvora	17
4.4 Pripremanje uređaja za prvu uporabu	10	12.4 Vađenje dijelova opreme	17
4.5 Električno priključivanje uređaja	10	12.5 Vađenje dijelova uređaja	18
5 Upoznavanje	11	13 Uklanjanje smetnji	19
5.1 Uređaj	11	13.1 Provođenje samotestiranja uređaja	21
5.2 Upravljačka ploča	12	14 Skladištenje i zbrinjavanje	21
6 Oprema	12	14.1 Stavljanje uređaja izvan pogona	21
6.1 Polica za odlaganje	12	14.2 Zbrinjavanje starih uređaja u otpad	21
6.2 Varijabilna polica	13	15 Servisna služba	22
6.3 Izvlačna polica	13	15.1 Proizvodni broj (E-Nr.) i tvornički broj (FD)	22
6.4 Ladica za voće i povrće s regulatorom vlažnosti	13	16 Tehnički podaci	22
6.5 Pretinac za maslac i sir	13		
6.6 Posuda za vrata	13		
6.7 Pribor	14		
7 Osnovno rukovanje	14		
7.1 Uključivanje uređaja	14		
7.2 Napomene za rad	14		



1 Sigurnost

Pridržavajte se sljedećih sigurnosnih napomena.

1.1 Opće napomene

- Pažljivo pročitajte ove upute.
- Sačuvajte upute i informacije o proizvodu za kasniju uporabu ili za sljedećeg vlasnika.
- Uređaj ne priključujte ako je došlo do oštećenja pri transportu.

1.2 Namjenska uporaba

Ovaj uređaj je namijenjen samo za ugradnju.

Uređaj upotrebljavajte samo:

- za hlađenje namirnica
- u privatnom kućanstvu i u zatvorenim prostorima kućnog okruženja
- do visine od 2000 m iznad nadmorske visine.

1.3 Ograničenje kruga korisnika

Djeca starija od 8 godina i osobe sa smanjenim fizičkim, osjetilnim ili mentalnim sposobnostima ili nedostatkom iskustva i/ili znanja smiju se koristiti ovim uređajem samo pod nadzorom ili ako su upućene u sigurno rukovanje uređajem te razumiju opasnosti koje mogu nastati uslijed korištenja uređajem.

Djeca se ne smiju igrati uređajem.

Djeca ne smiju čistiti uređaj i obavljati korisničko održavanje uređaja osim ako su pod nadzorom.

Djeca starija od 3 godine i mlađa od 8 godina smiju puniti i prazniti hladnjak s ledenicom.

1.4 Siguran transport

UPOZORENJE – Opasnost od ozljede!

Velika težina uređaja može pri podizanju dovesti do ozljeda.

- ▶ Nemojte sami podizati uređaj.

1.5 Sigurna instalacija

⚠ UPOZORENJE – Opasnost od strujnog udara!

Nestručno postavljanje je opasno.

- ▶ Uređaj priključite i koristite samo prema podacima navedenim na označnoj pločici.
- ▶ Uređaj priključite samo preko propisno instalirane utičnice s uzemljenjem na strujnu mrežu s izmjeničnom strujom.
- ▶ Sustav zaštitnih vodiča kućne električne instalacije mora biti propisno instaliran.
- ▶ Nikada ne uključujte uređaj pomoću vanjske sklopne naprave, npr. sata za vremensko uključivanje ili daljinskog upravljača.
- ▶ Kada je uređaj ugrađen, mrežni utikač mrežnog priključnog voda mora biti dostupan ili ako slobodan pristup nije moguć, u fiksno postavljenoj električnoj instalaciji treba ugraditi svepolni rastavljač prema propisima za postavljanje.
- ▶ Pri postavljanju uređaja pazite na to da ne prignječite ili oštetite mrežni priključni vod.

Oštećena izolacija mrežnog priključnog voda predstavlja izvor opasnosti.

- ▶ Onemogućite kontakt mrežnog priključnog voda s izvorima topline.

⚠ UPOZORENJE – Opasnost od eksplozije!

Ako su ventilacijski otvori na uređaju zatvoreni, može nastati zapaljiva mješavina plina i zraka u slučaju propuštanja rashladnog kruga.

- ▶ Nemojte zatvoriti ventilacijske otvore u kućištu uređaja ili ugradnom kućištu.

⚠ UPOZORENJE – Opasnost od požara!

Uporaba produžnog mrežnog priključnog voda i nedopuštenih adaptera predstavlja izvor opasnosti.

- ▶ Nemojte upotrebljavati produžne kabele ili višestruke utičnice.
- ▶ Upotrebljavajte samo adaptere i mrežne priključne vodove koje je odobrio proizvođač.

- ▶ Ako je mrežni priključni vod prekratak i duži mrežni priključni vod nije raspoloživ, obratite se električaru i zatražite da prilagodi kućne instalacije.

Prijenosne letve s višestrukim utičnicama ili električni dijelovi mogu se pregrijati i dovesti do požara.

- ▶ Prijenosne letve s višestrukim utičnicama ili električne dijelove ne stavljajte na stražnjoj strani uređaja.

1.6 Sigurno korištenje

⚠ UPOZORENJE – Opasnost od strujnog udara!

Prodor vlage može prouzročiti strujni udar.

- ▶ Uređaj upotrebljavajte samo u zatvorenim prostorima.
- ▶ Uređaj nikada ne izlažite vrućini ili vlazi.
- ▶ Za čišćenje uređaja ne upotrebljavajte parni ili visokotlačni čistač.

⚠ UPOZORENJE – Opasnost od gušenja!

Djeca mogu navući ambalažni materijal preko glave ili se njime zamotati te se na taj način ugušiti.

- ▶ Ambalažni materijal držite podalje od djece.
 - ▶ Djeci nikada ne dopuštajte igranje s ambalažnim materijalom.
- Djeca mogu udahnuti ili progutati sitne dijelove i na taj se način ugušiti.
- ▶ Sitne dijelove držite podalje od djece.
 - ▶ Ne dopustite djeci igranje sa sitnim dijelovima.

⚠ UPOZORENJE – Opasnost od eksplozije!

Zbog oštećenja rashladnog kruga može isteći zapaljivo rashladno sredstvo i eksplodirati.

- ▶ Kako biste ubrzali odmrzavanje uređaja, ne upotrebljavajte neku drugu mehaničku opremu ili druga sredstva osim onih koje je preporučio proizvođač.
- ▶ Smrznute namirnice odvojite tupim predmetom, npr. drvenom drškom žlice.

Proizvodi koji sadrže zapaljive plinove i eksplozivne tvari mogu eksplodirati npr. sprej.

- ▶ Ne odlažite u uređaju proizvode koji sadrže zapaljive plinove i eksplozivne tvari.

⚠ UPOZORENJE – Opasnost od požara!

Električni uređaji unutar uređaja mogu dovesti do požara, npr. grijači ili električni aparati za pripremu leda.

- ▶ Unutar uređaja ne upotrebljavajte neke druge električne uređaje.

⚠ UPOZORENJE – Opasnost od ozljede!

Ozljede oka zbog istjecanja zapaljivog rashladnog sredstva i štetnih plinova.

- ▶ Ne oštećujte cijevi optoka sredstva za hlađenje, kao ni izolaciju.

⚠ OPREZ – Opasnost od zdravstveno štetnog djelovanja!

Kako biste izbjegli onečišćenje namirnica, trebate se pridržavati sljedećih uputa.

- ▶ Ako su vrata otvorena duže vrijeme, može doći do znatnog porasta temperature u pretincima uređaja.
- ▶ Redovito očistite površine koje mogu doći u dodir s namirnicama i dostupnim odvodnim sustavima.
- ▶ Sirovo meso i ribu čuvajte u prikladnim posudama u hladnjaku tako da ne dodiruju druge namirnice ili da ne kapaju na njih.
- ▶ Ako hladnjak/zamrzivač duže vrijeme stoji prazan, isključite, odmrznite, očistite uređaj i ostavite otvorena vrata kako biste spriječili nastajanje plijesni.

Dijelovi u uređaju od metala ili metalnog izgleda mogu sadržavati aluminij. Ako kisele namirnice dođu u dodir s aluminijem, ioni aluminija mogu dospjeti u namirnice.

- ▶ Ne konzumirajte kontaminirane namirnice.

1.7 Oštećen uređaj

⚠ UPOZORENJE – Opasnost od strujnog udara!

Oštećeni uređaj ili oštećeni mrežni priključni vod predstavljaju izvor opasnosti.

- ▶ Oštećeni uređaj nikada nemojte puštati u rad.

- ▶ Nikada ne povlačite za mrežni priključni vod kako biste isključili uređaj iz električne mreže. Uvijek izvucite mrežni utikač iz mrežnog priključnog voda.
- ▶ Ako je uređaj ili mrežni priključni vod oštećen, odmah izvucite mrežni utikač iz mrežnog priključnog voda ili isključite osigurač u ormariću s osiguračima.
- ▶ Nazovite servisnu službu. → *Stranica 22*

Nestručni popravci su opasni.

- ▶ Popravke na uređaju smije vršiti samo obučeno stručno osoblje.
- ▶ Za popravak uređaja smiju se upotrebljavati samo originalni rezervni dijelovi.
- ▶ Ako je mrežni priključni vod ovog uređaja oštećen, kako bi se izbjegle opasnosti, može ga zamijeniti jedino proizvođač ili njegova servisna služba ili slična kvalificirana osoba.

UPOZORENJE – Opasnost od požara!



U slučaju oštećenja cijevi mogu istjecati zapaljivo rashladno sredstvo i štetni plinovi te se mogu zapaliti.

- ▶ Vatru i izvore paljenja držite podalje od uređaja.
- ▶ Provjetrite prostoriju.
- ▶ Isključite uređaj. → *Stranica 14*
- ▶ Izvucite mrežni utikač mrežnog priključnog voda ili isključite osigurač u ormariću s osiguračima.
- ▶ Nazovite servisnu službu. → *Stranica 22*

2 Izbjegavanje materijalnih šteta

POZOR!

Zbog uporabe postolja, ladica ili vrata uređaja kao površine za sjedenje ili stajanje može se oštetiti uređaj.

- ▶ Nemojte stajati ili se naslanjati na postolje, ladice ili vrata.

Zbog onečišćenja uljem ili mašću plastični dijelovi i brtve vrata mogu postati porozni.

- ▶ Plastične dijelove i brtve vrata držite čistima od ulja ili masti.

Dijelovi u uređaju od metala ili metalnog izgleda mogu sadržavati aluminij. Aluminij reagira u dodiru s kiselim namirnicama.

- ▶ Ne čuvajte nezapakirane namirnice u uređaju.

3 Zaštita okoliša i ušteda

3.1 Zbrinjavanje ambalaže u otpad

Ambalažni materijali su ekološki neškodljivi i mogu se reciklirati.

- ▶ Pojedinačne sastavne dijelove zbrinite na otpad odvojene po vrstama.

3.2 Ušteda energije

Ako slijedite sljedeće upute, vaš će uređaj trošiti manje struje.

Odabir mjesta postavljanja

- Uređaj zaštitite od izravnog sunčevog zračenja.
- Postavite uređaj na velikoj udaljenosti od radijatora, štednjaka i drugih izvora topline:
 - Držite razmak za električne ili plinske štednjake 30 mm.

- Držite razmak za uljne peći ili peći na ugljen 300 mm.

- Koristite dubinu niše od 560 mm.
- Nikada nemojte prekrivati ili oblagati vanjske ventilacijske otvore.

Ušteda energije pri uporabi

Napomena: Raspored dijelova opreme nema utjecaja na potrošnju energije uređaja.

- Samo kratko otvorite uređaj i pažljivo ga zatvorite.
- Nikada nemojte prekriti ili obložiti unutarnje ventilacijske otvore ili vanjske ventilacijske otvore.
- Kupljene namirnice transportirajte u rashladnoj torbi i brzo stavite u uređaj.
- Prije skladištenja ostavite tople namirnice i napitke da se ohlade.
- Kako bi se iskoristila hladnoća zamrznutih namirnica, zamrznute namirnice stavite radi odmrzavanja u pretinac za hlađenje.
- Između namirnica i stražnje stijenke uvijek ostavite malo prostora.

4 Postavljanje i priključivanje

4.1 Opseg isporuke

Nakon raspakiranja provjerite sve dijelove imaju li oštećenja nastala u transportu te je li isporuka potpuna. U slučaju primjedbi obratite se trgovcu ili našoj servisnoj službi
→ *Stranica 22.*

Opseg isporuke uključuje sljedeće:

- Ugradbeni uređaj
- Opremu i pribor¹
- Montažni materijal
- Upute za montažu
- Upute za uporabu
- Popis servisnih službi
- Jamstveni list²
- Energetsku oznaku
- Informacije o potrošnji energije i buci

4.2 Kriteriji za mjesto postavljanja

UPOZORENJE

Opasnost od eksplozije!

Ako se uređaj nalazi u premaloj prostoriji, u slučaju propuštanja optoka hlađenja može nastati zapaljiva mješavina plina i zraka.

- ▶ Uređaj postavite samo u prostoriju veličine najmanje 1 m³ za 8 g rashladnog sredstva. Količina rashladnog sredstva navedena je na označnoj pločici. → "Uređaj", Sl.

1/5, Stranica 12

Težina uređaja može iznositi tvornički ovisno o modelu do 50 kg.

Podloga mora biti dovoljno stabilna kako bi mogla podnijeti težinu uređaja.

Dopuštena temperatura prostorije

Dopuštena temperatura prostorije ovisi o klimatskom razredu uređaja.

Klimatski razred naveden je na označnoj pločici. → "Uređaj", Sl. **1/5**, Stranica 12

Klimatski razred	Dopuštena temperatura prostorije
SN	10 °C...32 °C
N	16 °C...32 °C
ST	16 °C...38 °C
T	16 °C...43 °C

Uređaj funkcionira ispravno unutar dopuštene temperature prostorije. Ako koristite uređaj klimatskog razreda SN na nižim temperaturama prostorije, do temperature prostorije od 5 °C neće doći do oštećenja uređaja.

Dimenzije niše

Pridržavajte se dimenzija niše kada ugrađujete svoj uređaj u nišu. U slučaju odstupanja može doći do problema prilikom postavljanja uređaja.

Dubina niše

Ugradite uređaj u preporučenu dubinu niše od 560 mm.

Kod manje dubine niše potrošnja energije se neznatno povećava. Dubina niše mora iznositi najmanje 550 mm.

Širina niše

Za uređaj je potrebna unutarnja širina niše od najmanje 560 mm.

Postavljanje iznad i ispod uređaja i uz drugi uređaj

Ako želite postaviti 2 hladnjaka jedan iznad drugog ili jedan uz drugi, razmak između uređaja mora biti najmanje 150 mm. Za odabrane uređaje moguće je postavljanje bez minimalnog razmaka. Raspitajte se kod svog specijaliziranog trgovca ili planera kuhinje.

¹ Ovisno o opremi uređaja

² Nije raspoloživo u svim zemljama

4.3 Montaža uređaja

- ▶ Montirajte uređaj prema priloženim uputama za montažu.

4.4 Pripremanje uređaja za prvu uporabu

1. Izvadite informativni materijal.
2. Skinite zaštitne folije i transportne osigurače, npr. ljepljivu traku i karton.
3. Očistite uređaj prvi put.
→ *Stranica 16*

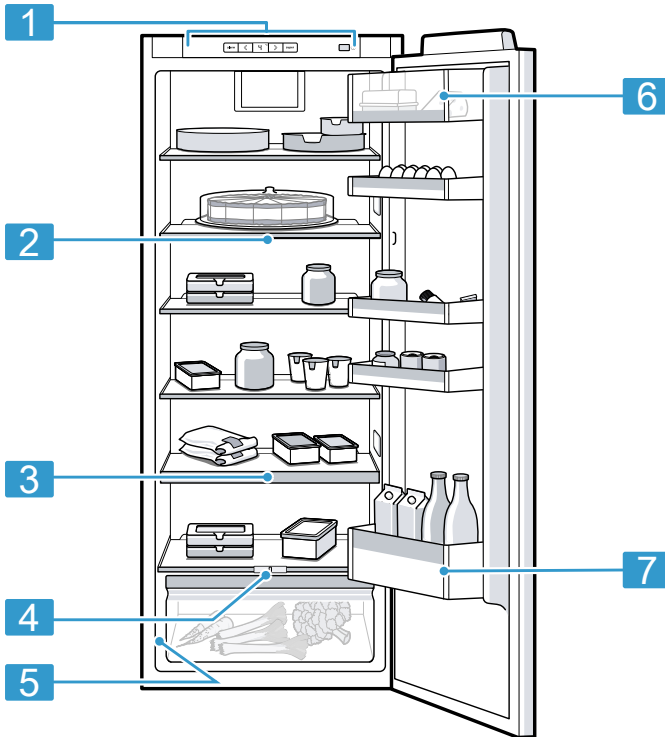
4.5 Električno priključivanje uređaja

1. Mrežni utikač mrežnog priključnog voda na uređaju utaknite u utičnicu u blizini uređaja.
Podaci za priključivanje uređaja nalaze se na označnoj pločici.
→ "Uređaj", Sl. **1/5**,
Stranica 12
 2. Provjerite ima li mrežni utikač čvrst dosjed.
- ✓ Uređaj je sada spreman za rad.

5 Upoznavanje

5.1 Uređaj

Ovdje ćete naći pregled sastavnih dijelova svog uređaja.


1

1 Upravljačka ploča
→ *Stranica 12*

2 Varijabilna polica
→ *Stranica 13*

3 Izvlačna polica
→ *Stranica 13*

4 Ladica za voće i povrće s regulatorom vlažnosti
→ *Stranica 13*

5 Označna pločica
→ *Stranica 22*

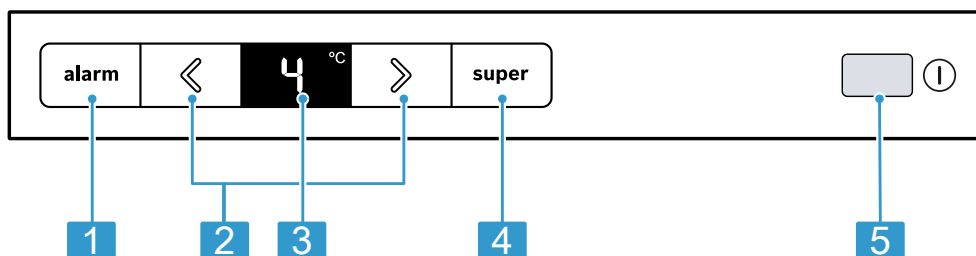
6 Pretinac za maslac i sir
→ *Stranica 13*

7 Posuda za velike boce na vrata
→ *Stranica 13*

Napomena: Moguća su odstupanja uređaja i slika ovisno o opremi i veličini.

5.2 Upravljačka ploča

Putem upravljačke ploče namještate sve funkcije svog uređaja i dobivate informacije o radnom stanju.



2

1 **alarm** isključuje zvuk upozorenja.

2 **◀/▶** namješta temperaturu pretinca za hlađenje.

3 Prikazuje namještenu temperaturu pretinca za hlađenje u °C.

4 **super** uključuje i isključuje Super hlađenje.

5 **Ⓛ** uključuje i isključuje uređaj.

6 Oprema

Oprema vašeg uređaja ovisi o modelu.

6.1 Polica za odlaganje

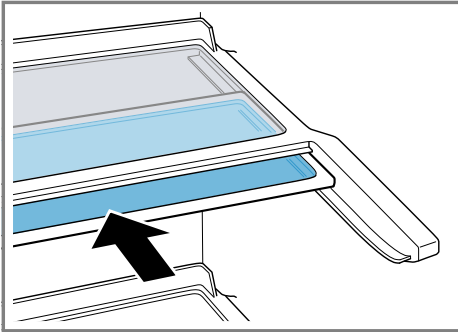
Da biste po potrebi promijenili položaj police za odlaganje, možete izvaditi policu za odlaganje i umetnuti je

na drugom mjestu.

→ "Vađenje police za odlaganje",
Stranica 17

6.2 Varijabilna polica

Upotrebljavajte varijabilnu policu za čuvanje proizvoda za hlađenje, npr. limenki ili boca, na polici ispod nje. Možete izvući prednji dio varijabilne police i gurnuti ga ispod stražnjeg dijela varijabilne police.

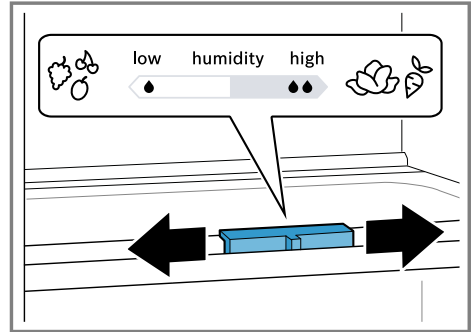


6.3 Izvlačna polica

Izvucite izvlačnu policu kako biste imali bolji pregled i kako biste brže mogli izvaditi namirnice.

6.4 Ladica za voće i povrće s regulatorom vlažnosti

Čuvajte nezapakirano svježe voće i povrće u ladici za voće i povrće. Čuvajte narezano voće i povrće pokriveno ili hermetički zapakirano. Pomoću regulatora vlažnosti i specijalne brtve možete prilagoditi vlažnost zraka u ladici za voće i povrće. Tako se omogućava dvostruko duže čuvanje svježeg voća i povrća u odnosu na konvencionalno čuvanje.



Vlažnost zraka u ladici za voće i povrće možete namjestiti prema vrsti i količini namirnica koje treba čuvati u hladnjaku pomicanjem regulatora vlažnosti zraka:

- Niska vlažnost zraka 🍏 pretežno kod čuvanja voća, mješovitog ili velikog punjenja.
- Velika vlažnost zraka 🥦 pretežno kod čuvanja povrća ili malog punjenja.

Ovisno o količini namirnica i namirnicama u ladici za voće i povrće može se stvoriti kondenzat.

Kondenzat uklonite suhom krpom, a nisku vlažnost zraka namjestite regulatorom vlažnosti.

Da bi se sačuvala kvaliteta i aroma, čuvajte voće i povrće osjetljivo na hladnoću izvan uređaja na temperaturi od oko 8 °C do 12 °C, npr. ananas, banane, agrumi, krastavci, tikvice, paprika, rajčica i krumpir.

6.5 Pretinac za maslac i sir

Čuvajte maslac i tvrdi sir u pretincu za maslac i sir.

6.6 Posuda za vrata

Da biste po potrebi promijenili položaj posude za vrata, možete izvaditi posudu za vrata i umetnuti je na dru-

gom mjestu.
→ "Vađenje posude za vrata",
Stranica 18

6.7 Pribor

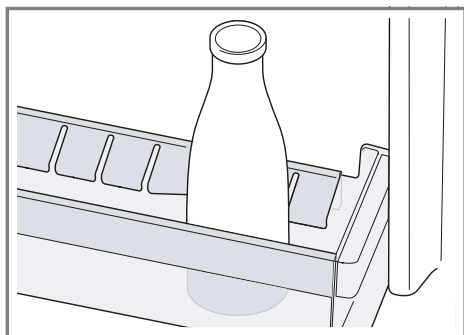
Upotrebljavajte samo originalni pribor. Usklađen je s vašim uređajem. Pribor vašeg uređaja ovisi o modelu.

Posuda za jaja

Sigurno čuvajte jaja u posudi za jaja.

Držać boca

Držać boca sprječava da se boce prevrnu pri otvaranju i zatvaranju vrata uređaja.



7 Osnovno rukovanje

7.1 Uključivanje uređaja

1. Pritisnite ①.
✓ Uređaj počinje hladiti.
2. Namjestite željenu temperaturu.
→ Stranica 14

7.2 Napomene za rad

- Kada ste uključili uređaj, može potrajati nekoliko sati da se postigne namještena temperatura.

Ne stavljajte namirnice dok nije postignuta namještena temperatura.

- Kada zatvorite vrata, može nastati podtlak. Vrata se teško ponovno otvaraju. Pričekajte trenutak dok se podtlak ne izjednači.

7.3 Isključivanje uređaja

- ▶ Pritisnite ①.

7.4 Namještanje temperature

Namještanje temperature pretinca za hlađenje

- ▶ Pritišćite tipku $\langle \rangle$ sve dok se na prikazu temperature ne pokaže željena temperatura.

Preporučena temperatura u pretincu za hlađenje je 4 °C.

→ "Naljepnica OK", Stranica 15

8 Dodatne funkcije

8.1 Super hlađenje

Kod Super hlađenje pretinac za hlađenje hladi što je jače moguće. Uključite Super hlađenje prije stavljanja veće količine namirnica.

Napomena: Kada je uključeno Super hlađenje, može doći do dodatne buke.

Uključivanje Super hlađenje

- ▶ Pritisnite **super**.
- ✓ **super** svijetli.

Napomena: Nakon oko 15 sati uređaj se prebacuje u normalan rad.

Isključivanje Super hlađenje

- ▶ Pritisnite **super**.
- ✓ Prikazuje se prethodno namještena temperatura.

9 Alarm

9.1 Alarm za vrata

Ako su vrata uređaja otvorena dulje vrijeme, uključuje se alarm za vrata. Oglasi se zvuk upozorenja.

Isključivanje alarma za vrata

- ▶ Zatvorite vrata uređaja ili pritisnite **alarm**.
- ✓ Zvuk upozorenja je isključen.

10 Pretinac za hlađenje

U pretincu za hlađenje možete čuvati meso, kobasice, ribu, mliječne proizvode, jaja, pripremljena jela i pekar-ske proizvode.

Temperatura se može namjestiti od 2 °C do 8 °C.

Zahvaljujući hladnom skladištenju možete kratkoročno do srednjoročno skladištiti i lako pokvarljive namirnice. Što je odabrana temperatura viša, to će namirnice dulje ostati svježije.

10.1 Savjeti za skladištenje namirnica u pretincu za hlađenje

- Skladištite samo svježije i neoštećene namirnice.
- Namirnice skladištite hermetički zapakirane ili pokrivene.
- Kako ne biste narušili cirkulaciju zraka i spriječili smrzavanje hrane, nemojte stavljati namirnice izravno uz stražnju stijenku.

- Topla jela i pića ostavite da se ohlade izvan uređaja.
- Pridržavajte se roka trajanja koji je naveo proizvođač.

10.2 Zone hlađenja u pretincu za hlađenje

Cirkulacijom zraka u pretincu za hlađenje nastaju različite zone hlađenja.

Najhladnija zona

Najhladnija zona je između bočno utisnute strelice i police ispod nje.

Savjet: U najhladnijoj zoni čuvajte lako kvarljive namirnice npr. ribu, kobasice i meso.

Najtoplija zona

Najtoplija zona je u vratima sasvim gore.

Savjet: U najtoplijoj zoni čuvajte neosjetljive namirnice npr. tvrdi sir i maslac. Sir može tako dalje razvijati svoju aromu, a maslac ostaje maziv.

10.3 Naljepnica OK

Pomoću naljepnice OK možete provjeriti je li u pretincu za hlađenje dosegnuto sigurno područje temperature od +4 °C ili niže preporučeno za namirnice.

Naljepnica OK nije u opsegu isporuke kod svih modela.

Ako naljepnica ne pokazuje OK, temperaturu smanjite korak po korak.

→ *"Namještanje temperature pretinca za hlađenje", Stranica 14*

Nakon puštanja uređaja u rad može potrajati do 12 sati dok se ne postigne namještena temperatura.



Ispravna postavka

11 Odmrzavanje

11.1 Odmrzavanje u pretincu za hlađenje

Tijekom rada se na stražnjoj stijenci pretinca za hlađenje stvaraju kapljice kondenzata ili inje. Stražnja stijenka u pretincu za hlađenje se odmrzava automatski.

Kapljice kondenzata otječu putem kanala za odvod kondenzata u izlazni otvor do posude za isparavanje i ne treba ih obrisati.

Kako bi kondenzat mogao otjecati i kako bi se izbjeglo stvaranje mirisa, pridržavajte se sljedećih informacija: → "Čišćenje kanala za odvod kondenzata i izlaznog otvora", *Stranica 17*.

12 Čišćenje i održavanje

Kako bi vam uređaj dugo ostao funkcionalan, pažljivo ga čistite i održavajte.

Čišćenje nepristupačnih mjesta mora obaviti servisna služba. Čišćenje od strane servisne službe može uzrokovati troškove.

12.1 Pripremanje uređaja za čišćenje

1. Isključite uređaj. → *Stranica 14*
2. Isključite uređaj iz električne mreže.
Izvučite mrežni utikač mrežnog priključnog voda ili isključite osigurač u ormariću s osiguračima.
3. Izvadite sve namirnice i stavite ih na hladno mjesto.
Rashladne uloške (ako postoje) stavite na namirnice.
4. Ako postoji slojinja, odmrznite ga.

5. Izvadite sve dijelove opreme i dijelove pribora iz uređaja.
→ *Stranica 17*
6. Izvadite policu iznad ladice za voće i povrće. → *Stranica 18*

12.2 Čišćenje uređaja



UPOZORENJE

Opasnost od strujnog udara!

Prodrla vlaga može uzrokovati strujni udar.

- ▶ Za čišćenje uređaja ne upotrebljavajte parni ili visokotlačni čistač.
- Tekućina u svjetlu ili u upravljačkim elementima može biti opasna.
- ▶ Sapunica ne smije dospjeti u svjetlo ili u upravljačke elemente.

POZOR!

Neprimkladna sredstva za čišćenje mogu oštetiti površine uređaja.

- ▶ Nemojte upotrebljavati tvrde jastučice za ribanje ili spužve za čišćenje.
- ▶ Nemojte upotrebljavati jaka ili abrazivna sredstva za čišćenje.
- ▶ Nemojte upotrebljavati sredstva za čišćenje s velikim udjelom alkohola.

Ako tekućina dospije u izlazni otvor, može doći do prelijevanja posude za isparavanje.

- ▶ Voda za ispiranje ne smije dospjeti u izlazni otvor.

Ako dijelove opreme i pribor perete u perilici posuđa, oni mogu promijeniti oblik ili boju.

- ▶ Nikada ne perite dijelove opreme i pribor u perilici posuđa.

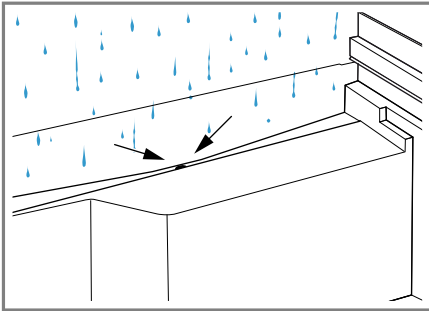
1. Pripremite uređaj za čišćenje.
→ *Stranica 16*
2. Uređaj, dijelove opreme, dijelove pribora i brtve vrata očistite krpom za pranje posuđa, mlakom vodom i s malo pH neutralnog sredstva za pranje posuđa.

3. Temeljito obrišite mekom, suhom krpom.
4. Umetnite dijelove opreme i stavite dijelove uređaja.
5. Priključite uređaj u električnu utičnicu. → *Stranica 10*
6. Uključite uređaj. → *Stranica 14*
7. Stavite namirnice.

12.3 Čišćenje kanala za odvod kondenzata i izlaznog otvora

Redovito čistite kanal za odvod kondenzata i izlazni otvor kako bi kondenzat mogao otjecati.

- ▶ Pažljivo očistite kanal za odvod kondenzata i izlazni otvor npr. štapićem za uši.

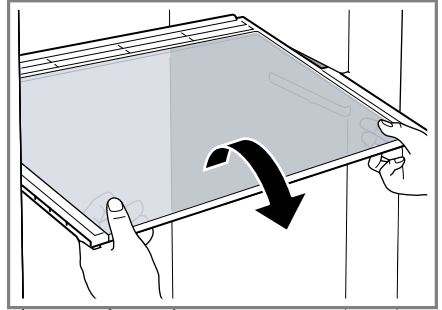


12.4 Vađenje dijelova opreme

Ako želite temeljito očistiti dijelove opreme, izvadite ih iz svog uređaja.

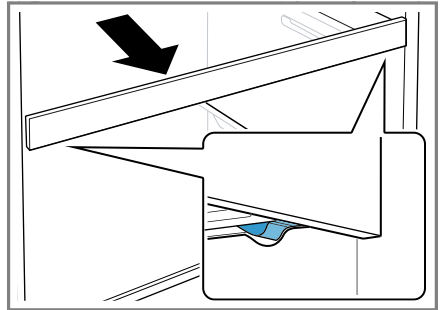
Vađenje police za odlaganje

- ▶ Izvucite i izvadite policu.



Vađenje izvlačne police

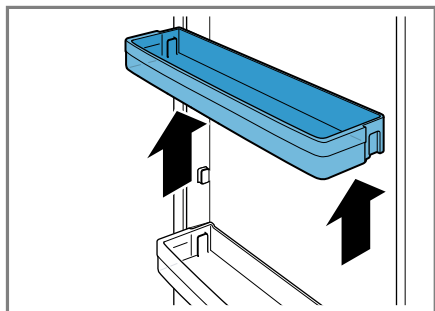
1. Snažno izvucite izvlačnu policu sa zaustavne stopice.



2. Spustite policu i bočno je zakrenite prema van.

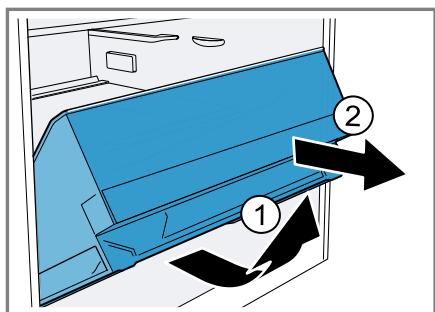
Vađenje posude za vrata

- ▶ Podignite i izvadite posudu za vrata.



Vađenje ladice za voće i povrće

1. Izvucite ladicu za voće i povrće do graničnika.
2. Podignite ladicu za voće i povrće s prednje strane ① i izvadite ②.



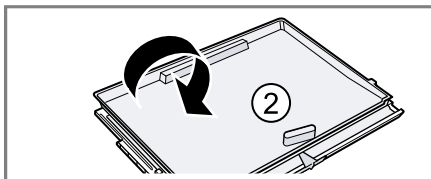
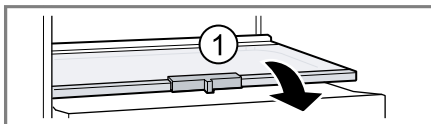
12.5 Vađenje dijelova uređaja

Ako želite temeljito očistiti svoj uređaj, možete izvaditi određene dijelove iz svog uređaja.

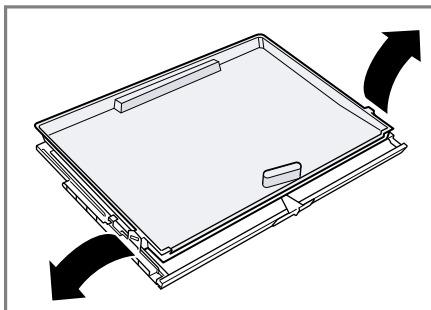
Vađenje police iznad ladice za voće i povrće

1. Izvucite ladicu za voće i povrće.

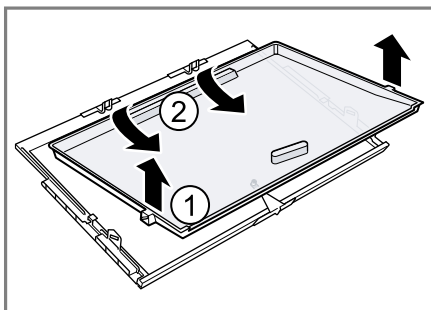
2. Izvadite полицу ① i okrenite ②.



3. Pričvršćivače na donjem poklopcu pritisnite prema van.



4. Podignite poklopac prema naprijed ① i izvucite prema natrag ②.



13 Uklanjanje smetnji

Manje smetnje na svom uređaju možete samostalno ukloniti. Iskoristite informacije za uklanjanje smetnji prije nego što se obratite servisnoj službi. Tako ćete izbjeći nepotrebne troškove.

UPOZORENJE

Opasnost od strujnog udara!

Nestručni popravci su opasni.

- ▶ Popravke na uređaju smije vršiti samo obučeno stručno osoblje.
- ▶ Za popravak uređaja smiju se upotrebljavati samo originalni rezervni dijelovi.
- ▶ Ako je mrežni priključni vod ovog uređaja oštećen, kako bi se izbjegle opasnosti, može ga zamijeniti jedino proizvođač ili njegova servisna služba ili slična kvalificirana osoba.

Kvar	Uzrok i rješavanje problema
Uređaj ne hladi, svijetle prikaz i osvjetljenje.	Izložbeni način rada je uključen. <ul style="list-style-type: none"> ▶ Provedite samotestiranje uređaja. → <i>Stranica 21</i> ✓ Nakon samotestiranja uređaj prelazi u normalan rad.
LED osvjetljenje ne radi.	Mogući su različiti uzroci. <ul style="list-style-type: none"> ▶ Nazovite servisnu službu. <p>Broj servisne služne naći ćete u priloženom popisu servisnih službi.</p>
E ili d pojavljuje se na prikazu temperature.	Elektronika je prepoznala neku pogrešku. <ol style="list-style-type: none"> 1. Isključite uređaj. → <i>Stranica 14</i> 2. Isključite uređaj iz električne mreže. <p>Izvucite mrežni utikač mrežnog priključnog voda ili isključite osigurač u ormariću s osiguračima.</p> <ol style="list-style-type: none"> 3. Ponovno priključite uređaj nakon 5 minuta. 4. Ako se poruka još uvijek prikazuje na zaslonu, nazovite servisnu službu. <p>Broj servisne služne naći ćete u priloženom popisu servisnih službi.</p>
Oglasi se zvuk upozorenja i alarm svijetli.	Mogući su različiti uzroci. <ul style="list-style-type: none"> ▶ Pritisnite alarm. ✓ Alarm se isključuje. <p>Vrata uređaja su otvorena.</p> <ul style="list-style-type: none"> ▶ Zatvorite vrata uređaja.

Kvar	Uzrok i rješavanje problema
Temperatura osjetno odstupa od postavke.	Mogući su različiti uzroci. 1. Isključite uređaj. → <i>Stranica 14</i> 2. Ponovno uključite uređaj nakon otprilike 5 minuta. → <i>Stranica 14</i> <ul style="list-style-type: none">– Ako je temperatura previsoka, ponovno provjerite temperaturu nakon nekoliko sati.– Ako je temperatura preniska, provjerite temperaturu sljedeći dan.
Dno pretinca za hladjenje je mokro.	Kanal za odvod kondenzata i izlazni otvor su začepljeni. ▶ Očistite kanal za odvod kondenzata i izlazni otvor. → <i>Stranica 17</i>
Uređaj zuji, grgota, bruji ili grglja.	Nema pogreške. Motor radi, npr. rashladni agregat, ventilator. Rashladno sredstvo teče kroz cijevi. Motor, prekidač ili magnetski ventili se uključuju ili isključuju. Nikakva radnja nije potrebna.
Uređaj proizvodi šumove.	Dijelovi opreme se klimaju ili su se zaglavili. ▶ Provjerite izvadive dijelove opreme i eventualno ih ponovno umetnite.
	Boce ili posude se dodiruju. ▶ Razmaknite boce ili posude.

13.1 Provođenje samotestiranja uređaja

1. Isključite uređaj. → *Stranica 14*
2. Ponovno uključite uređaj nakon 5 minuta. → *Stranica 14*
3. U roku od 10 sekundi nakon uključivanja držite pritisnutu **super** 3 do 5 sekundi.
 - ✓ Program samotestiranja uređaja se pokreće.
 - ✓ Za vrijeme samotestiranja uređaja povremeno se javlja dugi zvučni signal.
 - ✓ Ako se nakon samotestiranja uređaja jave 2 zvučna signala i na prikazu temperature se pokazuje namještena temperatura, vaš uređaj je ispravan. Uređaj prelazi u normalan rad.
 - ✓ Ako se nakon kraja samotestiranja uređaja oglasi 5 zvučnih signala i **super** treperi 10 sekundi, onda obavijestite servisnu službu.

14 Skladištenje i zbrinjavanje

Ovdje možete saznati kako pripremiti uređaj za skladištenje. Osim toga, možete saznati kako zbrinuti stare uređaje.

14.1 Stavljanje uređaja izvan pogona

1. Isključite uređaj. → *Stranica 14*
2. Isključite uređaj iz električne mreže.

Izvučite mrežni utikač mrežnog priključnog voda ili isključite osigurač u ormariću s osiguračima.
3. Izvadite sve namirnice.
4. Odmrznite uređaj. → *Stranica 16*
5. Očistite uređaj. → *Stranica 16*

6. Ostavite uređaj otvoren kako bi se osiguralo prozračivanje unutrašnjosti.

14.2 Zbrinjavanje starih uređaja u otpad

Ekološki prikladnim zbrinjavanjem otpada mogu se ponovo iskoristiti vrijedne sirovine.

UPOZORENJE **Opasnost od zdravstveno štetnog djelovanja!**

Djeca se mogu zatvoriti u uređaj i ugroziti svoje živote.

- ▶ Kako bi se djeci otežalo da se popnu unutra, police i posude nemojte vaditi iz uređaja.
- ▶ Djecu držite podalje od starih uređaja.

UPOZORENJE **Opasnost od požara!**

U slučaju oštećenja cijevi mogu istjecati zapaljivo sredstvo za hlađenje i štetni plinovi te se zapaliti.

- ▶ Ne oštećujte cijevi optoka sredstva za hlađenje, kao ni izolaciju.

1. Izvučite mrežni utikač iz mrežnog priključnog voda.
2. Prerežite mrežni priključni vod.
3. Uređaj zbrinite na ekološki prihvatljiv način.

Informacije o aktualnim načinima zbrinjavanja možete dobiti od svog specijaliziranog trgovca ili se raspitajte u komunalnoj ili lokalnoj gradskoj upravi.



Ovaj je uređaj označen u skladu s europskom smjernicom 2012/19/EU o otpadnim električnim i elektronskim uređajima

(waste electrical and electronic equipment - WEEE).

Smjernica određuje okvir za povratak i zbrinjavanje otpadnih uređaja valjan u cijeloj Europskoj Uniji.

15 Servisna služba

Ako imate pitanja, smetnju ne možete sami ukloniti ili ako se uređaj mora popraviti, obratite se našoj servisnoj službi.

Originalne rezervne dijelove koji su bitni za funkcioniranje uređaja u skladu s odgovarajućom Direktivom o ekološkom dizajnu Direktivom možete dobiti od naše korisničke službe tijekom perioda od najmanje 10 godina od stavljanja vašeg uređaja na tržište na Europskom gospodarskom području.

Napomena: Angažiranje servisne službe besplatno je u okviru uvjeta jamstva proizvođača koji lokalno vrijede. Minimalno trajanje jamstva (jamstva proizvođača za privatne korisnike) u Europskom gospodarskom području iznosi 2 godine, u skladu s važećim lokalnim uvjetima pružanja jamstva. Uvjeti pružanja jamstva ne utječu na druga prava i obaveze, na koje imate pravo u skladu s lokalnim zakonodavstvom.

Detaljne informacije o vremenu jamstva i uvjetima jamstva možete pronaći kod naše servisne službe, svog dobavljača ili na našoj internetskoj stranici.

Kada se obraćate servisnoj službi, potreban vam je proizvodni broj (E-Nr.) i tvornički broj (FD) uređaja.

Kontakt-podatke servisne službe naći ćete ovdje odn. u priloženom popisu servisnih službi na našoj internetskoj stranici.

15.1 Proizvodni broj (E-Nr.) i tvornički broj (FD)

Proizvodni broj (E-Nr.) i tvornički broj (FD) možete pronaći na tipskoj pločici uređaja.

→ "Uređaj", Sl. 1/5, Stranica 12

Kako biste podatke o svom uređaju i broj telefona servisne službe brzo ponovno pronašli, možete ih zabilježiti.

16 Tehnički podaci

Rashladno sredstvo, upotrebljivi volumen i ostali tehnički podaci nalaze se na označnoj pločici.

→ "Uređaj", Sl. 1/5, Stranica 12

Taj proizvod sadrži svjetlo razreda energetske učinkovitosti F. Svjetlo je dostupno kao zamjenski dio i smije ga zamijeniti samo osposobljeno stručno osoblje.

Dodatne informacije o svojem modelu naći ćete na internetskoj stranici <https://eprel.ec.europa.eu/>¹. Ova web-adresa služi kao poveznica na službenu bazu podataka o proizvodima Europske unije EPREL. Zatim slijedite upute za traženje modela. Oznaka modela sastoji se od znakova ispred kose crte proizvodnog broja (E-Nr.) na označnoj pločici. Alternativno možete pronaći oznaku modela i u prvom retku EU energetske naljepnice.

¹ Vrijedi samo za zemlje u Europskom gospodarskom području



Thank you for buying a Bosch Home Appliance!

Register your new device on MyBosch now and profit directly from:

- **Expert tips & tricks for your appliance**
- **Warranty extension options**
- **Discounts for accessories & spare-parts**
- **Digital manual and all appliance data at hand**
- **Easy access to Bosch Home Appliances Service**

Free and easy registration – also on mobile phones:

www.bosch-home.com/welcome



Looking for help? You'll find it here.

Expert advice for your Bosch home appliances, help with problems or a repair from Bosch experts.

Find out everything about the many ways Bosch can support you:

www.bosch-home.com/service

Contact data of all countries are listed in the attached service directory.

BSH Hausgeräte GmbH

Carl-Wery-Straße 34

81739 München, GERMANY

www.bosch-home.com

A Bosch Company



9001587846 (020318)

hr