



BOSCH

Register your
new device on
MyBosch now and
get free benefits:
**[bosch-home.com/
welcome](https://bosch-home.com/welcome)**



Piekarnik do zabudowy

HB..78..6

[pl] Instrukcja obsługi i instrukcje montażu

Więcej informacji na ten temat można znaleźć w cyfrowym podręczniku użytkownika.



Spis treści

INSTRUKCJA OBSŁUGI

1	Bezpieczeństwo	2
2	Wykluczanie szkód materialnych.....	5
3	Ochrona środowiska i oszczędność.....	6
4	Poznanie urządzenia	7
5	Akcesoria.....	9
6	Przed pierwszym użyciem	11
7	Podstawowy sposób obsługi	11
8	Szybkie nagrzewanie	12
9	Funkcje zegara	12
10	Programy	14
11	Zabezpieczenie przed dziećmi	17
12	Ustawienie szabasowe	17
13	Ustawienia podstawowe	18
14	Home Connect	19
15	Czyszczenie i pielęgnacja.....	21
16	Pyroliza	23
17	Prowadnice.....	24
18	Drzwi urządzenia	26
19	Usuwanie usterek.....	29
20	Utylizacja	31
21	Serwis	31
22	Deklaracja zgodności	32
23	Tak to działa	32
24	INSTRUKCJA MONTAŻU	36
24.1	Ogólne wskazówki dotyczące montażu.....	36

1 Bezpieczeństwo

Przestrzegać poniższych wskazówek bezpieczeństwa.

1.1 Wskazówki ogólne

- Należy dokładnie przeczytać niniejszą instrukcję.
- Instrukcję należy zachować i starannie przechowywać jako źródło informacji, a także z myślą o innych użytkownikach.
- Jeżeli w trakcie transportu urządzenie zostało uszkodzone, nie wolno go podłączać.

1.2 Użytkowanie zgodne z przeznaczeniem

To urządzenie jest przeznaczone wyłącznie do zabudowy. Zastosować się do specjalnej instrukcji montażu.

Urządzenie bez wtyczki może podłączyć wyłącznie specjalista z odpowiednimi uprawnieniami elektrycznymi. Gwarancja nie obejmuje szkód wynikających z nieprawidłowego podłączenia urządzenia.

Urządzenia należy używać wyłącznie:

- do przygotowywania potraw i napojów.
- w prywatnym gospodarstwie domowym i zamkniętych pomieszczeniach domowych.
- do wysokości 4000 metrów nad poziomem morza.

1.3 Ograniczenie grupy użytkowników

To urządzenie może być obsługiwane przez dzieci powyżej lat 8 oraz przez osoby o ograniczonych zdolnościach fizycznych, sensorycznych lub umysłowych albo osoby nieposiadające wymaganego doświadczenia i/lub wiedzy tylko pod warunkiem, że znajdują się one pod nadzorem lub zostały dokładnie poinformowane o sposobie bezpiecznej obsługi urządzenia oraz zrozumiały wynikające stąd zagrożenia. Dzieciom nie wolno bawić się urządzeniem.

Dzieciom nie wolno wykonywać żadnych przewidzianych dla użytkownika czynności z zakresu czyszczenia i konserwacji urządzenia, chyba że są wieku co najmniej 15 lat i wykonują te czynności pod nadzorem.

Urządzenie i jego przewód sieciowy należy trzymać poza zasięgiem dzieci poniżej 8 roku życia.

1.4 Bezpieczne użytkowanie

Zawsze prawidłowo wsuwać wyposażenie do komory piekarnika.

→ "Akcesoria", Strona 9

⚠ OSTRZEŻENIE – Ryzyko pożaru!

Przechowywane w komorze piekarnika łatwopalne przedmioty mogą się zapalić.

- ▶ Nigdy nie przechowywać łatwopalnych przedmiotów w komorze piekarnika.
- ▶ Gdy w urządzeniu pojawia się dym, wyłączyć urządzenie lub wyciągnąć wtyczkę a drzwi zostawić zamknięte, by ugasić ewentualne płomienie.

Resztki jedzenia, tłuszcz i sos z pieczenia mogą się zapalić.

- ▶ Przed uruchomieniem należy usunąć większe zanieczyszczenia w komorze piekarnika z elementów grzewczych i wyposażenia.

W przypadku otwarcia drzwiczek powstaje przeciąg. Papier do pieczenia może dotknąć elementów grzejnych i zapalić się.

- ▶ Podczas podgrzewania piekarnika i pieczenia nigdy nie kłaść papieru do pieczenia na wyposażenie nie przymocowując go.
- ▶ Papier do pieczenia należy zawsze odpowiednio przyciąć i obciążać naczyniem lub formą do pieczenia.

⚠ OSTRZEŻENIE – Ryzyko oparzeń!

Urządzenie i jego części, które można dotknąć, nagrzewają się.

- ▶ Zachować ostrożność, aby uniknąć dotknięcia gorących elementów.
- ▶ Nie pozwalać, aby dzieci poniżej 8 roku życia zbliżyły się do urządzenia.

Akcesoria i naczynia bardzo się nagrzewają.

- ▶ Do wyjmowania gorącego wyposażenia lub naczyń z komory piekarnika zawsze używać łąpek kuchennych.

Opary alkoholowe mogą zapalić się w gorącej komorze piekarnika.

- ▶ Do potraw używać wyłącznie niewielkich ilości wysokoprocentowych napojów.
- ▶ Ostrożnie otwierać drzwi urządzenia.

⚠ OSTRZEŻENIE – Ryzyko oparzenia!

Dostępne elementy nagrzewają się podczas eksploatacji.

- ▶ Nie dotykać gorących elementów.
- ▶ Nie zezwalać dzieciom na zbliżanie się. Podczas otwierania drzwiczek urządzenia może wydostawać się gorąca para. W zależności od temperatury para może być niewidoczna.
- ▶ Ostrożnie otwierać drzwi urządzenia.
- ▶ Nie pozwalać dzieciom na zbliżanie się. Woda w gorącej komorze piekarnika może prowadzić do powstania gorącej pary wodnej.
- ▶ Nigdy nie wlewać wody do gorącej komory piekarnika.

⚠ OSTRZEŻENIE – Ryzyko odniesienia obrażeń!

Porysowane szkło lub drzwiczki urządzenia mogą się rozprysnąć.

- ▶ Nie należy używać ostrych środków czyszczących o właściwościach ściernych ani ostrych metalowych skrobaków do czyszczenia szyby drzwi piekarnika, ponieważ mogą one porysować powierzchnię.

Zawiasy drzwi urządzenia poruszają się podczas otwierania i zamykania drzwi, w związku z tym istnieje ryzyko przytraśnięcia się.

- ▶ Nie dotykać zawiasów. Elementy drzwi urządzenia mogą mieć ostre krawędzie.
- ▶ Nosić rękawice ochronne.

⚠ OSTRZEŻENIE – Ryzyko porażenia prądem!

Nieprawidłowo przeprowadzane naprawy stanowią poważne zagrożenie.

- ▶ Naprawy urządzenia mogą być wykonywane wyłącznie przez wykwalifikowany personel.
- ▶ Do naprawy urządzenia należy używać wyłącznie oryginalnych części zamiennych.
- ▶ W przypadku uszkodzenia przewodu zasilającego tego urządzenia należy zlecić jego wymianę wykwalifikowanemu personelowi.

Uszkodzona izolacja lub uszkodzony przewód sieciowy stanowią poważne zagrożenie.

- ▶ Nigdy nie dopuszczać do kontaktu przewodu przyłączeniowego z gorącymi częściami urządzenia lub źródłami ciepła.
- ▶ Nigdy nie dopuszczać do kontaktu przewodu przyłączeniowego z przedmiotami zakończonymi ostrym czubkiem i ostrymi krawędziami.
- ▶ Nigdy nie załamywać, nie zgniatać ani nie modyfikować przewodu przyłączeniowego. Wnikająca wilgoć może prowadzić do porażenia prądem.

- ▶ Nie używać do czyszczenia urządzenia myjek parowych ani ciśnieniowych.

Uszkodzone urządzenie lub uszkodzony przewód przyłączeniowy stanowią zagrożenie.

- ▶ Nigdy nie włączać uszkodzonego urządzenia.
- ▶ Nigdy nie używać urządzenia, jeżeli jego powierzchnia jest pęknięta lub złamana.
- ▶ Nigdy nie ciągnąć za przewód przyłączeniowy, aby odłączyć urządzenie od sieci. Zawsze ciągnąć za wtyczkę przewodu przyłączeniowego.
- ▶ W przypadku uszkodzenia urządzenia lub przewodu przyłączeniowego należy natychmiast wyciągnąć wtyczkę przewodu przyłączeniowego lub wyłączyć bezpiecznik w skrzynce bezpiecznikowej.
- ▶ Wezwać serwis. → *Strona 31*

⚠ OSTRZEŻENIE – Niebezpieczeństwo: oddziaływanie magnetyczne!

W panelu obsługi lub elementach obsługi znajdują się magnesy trwałe. Mogą one mieć wpływ na działanie implantów elektronicznych, np. rozruszników serca lub pomp insulinowych.

- ▶ Posiadacze implantów elektronicznych muszą zawsze zachowywać odległość co najmniej 10 cm od panelu obsługi.

⚠ OSTRZEŻENIE – Ryzyko uduszenia się!

Dzieci mogą sobie naciągnąć materiały opakowania na głowę lub zawinąć się w nie i udusić się.

- ▶ Materiały z opakowania należy trzymać poza zasięgiem dzieci.
- ▶ Nie pozwalać dzieciom na zabawę opakowaniem, a szczególnie folią.

Dzieci mogą połknąć drobne części lub zadławić się nimi, co może doprowadzić do uduszenia.

- ▶ Drobne części należy trzymać poza zasięgiem dzieci.
- ▶ Nie należy pozwalać dzieciom na zabawę drobnymi częściami.

1.5 Żarówka halogenowa

⚠ OSTRZEŻENIE – Ryzyko oparzeń!

Lampki w komorze piekarnika bardzo mocno się nagzewają. Niebezpieczeństwo poparzenia istnieje nawet przez pewien czas po wyłączeniu urządzenia.

- ▶ Nie dotykać pokrywy szklanej.
- ▶ Unikać kontaktu ze skórą podczas czyszczenia.

⚠ OSTRZEŻENIE – Ryzyko porażenia prądem!

Podczas wymiany żarówki styki oprawki żarówki są pod napięciem.

- ▶ Przed wymianą żarówki upewnić się, że urządzenie jest wyłączone, aby uniknąć ewentualnego porażenia prądem.
- ▶ Dodatkowo wyciągnąć wtyczkę z gniazda lub wyłączyć bezpiecznik w skrzynce bezpiecznikowej.

1.6 Funkcja czyszczenia

⚠ OSTRZEŻENIE – Ryzyko pożaru!

W trakcie trwania funkcji czyszczenia resztki pożywienia, tłuszcz i sos z pieczenia mogą się zapalić.

- ▶ Przed każdym włączeniem funkcji czyszczenia usunąć większe zanieczyszczenia z komory piekarnika.

- ▶ Nie stosować do czyszczenia wyposażenia.

W trakcie trwania funkcji czyszczenia zewnętrzna powierzchnia urządzenia jest bardzo gorąca.

- ▶ Nigdy nie wieszać łatwopalnych przedmiotów, np. ściereczek do naczyń, na uchwycie drzwi.

- ▶ Nie zasłaniać przedniej strony urządzenia.
- ▶ Nie pozwalać dzieciom na zbliżanie się.

W przypadku uszkodzenia uszczelki drzwi, obszar drzwi staje się bardzo gorący.

- ▶ Nie szorować ani nie zdejmować uszczelki.
- ▶ Nigdy nie używać urządzenia z uszkodzoną uszczelką lub bez uszczelki.

⚠ OSTRZEŻENIE – Ryzyko znacznego uszczerbku na zdrowiu!

W trakcie trwania funkcji czyszczenia urządzenie jest bardzo gorące. Wysoka temperatura powoduje uszkodzenie powłoki antyadhezyjnej blach i form oraz powstawanie trujących gazów.

- ▶ Nigdy nie stosować funkcji czyszczenia do jednoczesnego czyszczenia blach i form z powłoką antyadhezyjną.
- ▶ Nie stosować do czyszczenia wyposażenia.

⚠ OSTRZEŻENIE – Ryzyko uszczerbku na zdrowiu!

Funkcja czyszczenia podgrzewa komorę piekarnika do bardzo wysokiej temperatury, dzięki czemu możliwe jest spalenie pozostałości ze smażenia, grillowania i pieczenia. W trakcie tego procesu wydzielane są opary, które mogą powodować podrażnienia błon śluzowych.

- ▶ Podczas funkcji czyszczenia należy intensywnie wietrzyć kuchnię.
- ▶ Nie przebywać w pomieszczeniu przez dłuższy czas.
- ▶ Nie pozwalać wchodzić do pomieszczenia dzieciom ani zwierzętom domowym.

⚠ OSTRZEŻENIE – Ryzyko oparzeń!

W trakcie trwania funkcji czyszczenia komora piekarnika jest bardzo gorąca.

- ▶ Nie otwierać drzwi urządzenia.
 - ▶ Poczekać, aż urządzenie ostygnie.
 - ▶ Nie pozwalać dzieciom na zbliżanie się.
- ⚠ W trakcie trwania funkcji czyszczenia zewnętrzna powierzchnia urządzenia jest bardzo gorąca.
- ▶ Nigdy nie dotykać drzwi urządzenia.
 - ▶ Poczekać, aż urządzenie ostygnie.
 - ▶ Nie pozwalać dzieciom na zbliżanie się.

2 Wykluczanie szkód materialnych

2.1 Informacje ogólne

UWAGA!

Przedmioty znajdujące się na dnie komory piekarnika w temperaturze powyżej 50°C powodują akumulację ciepła. Czas pieczenia i smażenia ulega zmianie, a emalia zostaje uszkodzona.

- ▶ Nie kłaść na dnie komory piekarnika wyposażenia, papieru do pieczenia lub folii, niezależnie od rodzaju.
- ▶ Naczynia stawiać na dnie komory piekarnika wyłącznie, jeśli ustawiona temperatura jest niższa niż 50°C.

Woda w gorącej komorze piekarnika może prowadzić do powstania pary wodnej. Zmiany temperatury mogą być przyczyną uszkodzeń.

- ▶ Nigdy nie wlewać wody do gorącej komory piekarnika.
- ▶ Nie stawiać na dnie komory piekarnika żadnych naczyń z wodą.

Wilgoć utrzymująca się przez długi czas w piekarniku prowadzi do korozji.

- ▶ Po każdym użyciu osuszyć komorę piekarnika.
- ▶ Wilgotnych produktów spożywczych nie przechowywać przez dłuższy czas w zamkniętej komorze piekarnika.
- ▶ Nie przechowywać potraw w komorze piekarnika.

Studzenie przy otwartych drzwiach urządzenia powoduje z czasem uszkodzenie frontów sąsiadujących mebli.

- ▶ Po zakończeniu trybu z użyciem wysokiej temperatury komora piekarnika powinna być podczas studzenia zawsze zamknięta.
- ▶ Nie wkładać niczego pomiędzy drzwi a urządzenie.
- ▶ Tylko po zakończeniu trybu z użyciem wysokiego stopnia wilgotności komora piekarnika pozostaje otwarta podczas osuszania.

Skapujący z blachy sok z owoców pozostawia trwałe plamy.

- ▶ Na ciasto pieczone na blasze nie układać zbyt dużo soczystych owoców.
- ▶ W miarę możliwości używać głębokiej blachy do pieczenia.

Środek do czyszczenia piekarników w nagrzanej komorze piekarnika powoduje uszkodzenie emalii.

- ▶ Nigdy nie stosować środka do czyszczenia piekarników w nagrzanej komorze piekarnika.
 - ▶ Przed następnym nagrzaniem usunąć wszelkie pozostałości z komory piekarnika i z drzwi urządzenia.
- Jeśli uszczelka jest mocno zabrudzona, podczas eksploatacji drzwi urządzenia nie zamykają się szczelnie. Fronty sąsiadujących mebli mogą ulec uszkodzeniu.

- ▶ Zawsze utrzymywać uszczelkę w czystości.
- ▶ Nigdy nie używać urządzenia z uszkodzoną uszczelką lub bez uszczelki.

Używanie drzwi urządzenia jako miejsca do siedzenia lub odkładania przedmiotów może spowodować uszkodzenie drzwi urządzenia.

- ▶ Nie stawać, nie siadać ani nie opierać się na otwartych drzwiach urządzenia.
- ▶ Nie stawiać naczyń i wyposażenia na drzwiach urządzenia.

W zależności od typu urządzenia akcesoria elementy wyposażenia mogą zarysować szybę w drzwiach podczas zamykania drzwi.

- ▶ Elementy wyposażenia wsuwać zawsze do oporu do komory piekarnika.

3 Ochrona środowiska i oszczędność

3.1 Usuwanie opakowania

Materiały opakowaniowe są przyjazne dla środowiska i nadają się do recyklingu.

- ▶ Poszczególne elementy utylizować zgodnie z rodzajem materiału.

3.2 Oszczędzanie energii

Urządzenie użytkowane zgodnie z tymi wskazówkami zużywa mniej prądu.

Urządzenie nagrzewać tylko wtedy, gdy jest to wyraźnie podane w przepisie lub w zalecanych ustawieniach.

- Pominięcie nagrzewania urządzenia pozwala zaoszczędzić do 20% energii.

Stosować ciemne, lakierowane na czarno lub emaliowane formy do pieczenia.

- Formy te nagrzewają się wyjątkowo dobrze.

W trakcie pracy jak najrzadziej otwierać drzwi urządzenia.

- Temperatura w komorze piekarnika jest utrzymywana, a urządzenie nie wymaga ponownego podgrzewania.

Piec kolejno kilka potraw bezpośrednio po sobie lub równolegle.

- Komora piekarnika jest nagrzana po pierwszym pieczeniu. Dzięki temu skraca się czas pieczenia następnego ciasta.

W przypadku dłuższych czasów gotowania/pieczenia należy wyłączyć urządzenie na 10 minut przed zakończeniem czasu gotowania/pieczenia.

- Ciepło resztkowe wystarczy, aby dogotować potrawę.

Nie używane elementy wyposażenia należy wyjąć z komory piekarnika.

- Nie ma potrzeby podgrzewania zbędnych elementów wyposażenia.

Zamrożone potrawy rozmrozić przed przyrządzeniem.

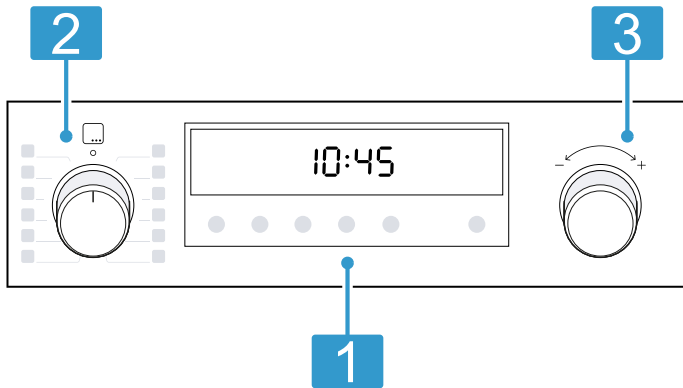
- W ten sposób oszczędzana jest energia potrzebna do rozmrożenia potraw.

4 Poznanawanie urządzenia

4.1 Elementy obsługi

Panel obsługi służy do sterowania funkcjami urządzenia i zapewnia informacje o jego stanie.

Uwaga: Zależnie od typu urządzenia pokazane na ilustracji detale, takie jak kolor czy kształt, mogą być inne.



1 Przyciski i wyświetlacz

Przyciski to powierzchnie reagujące na dotyk. Aby wybrać żadaną funkcję, wystarczy lekko nacisnąć odpowiednie pole.

Na wyświetlaczu widoczne są symbole aktywnych funkcji oraz funkcje zegara.

→ "Przyciski i wyświetlacz", Strona 7

2 Przełącznik funkcji

Przełącznik funkcji służy do ustawiania rodzajów grzania oraz pozostałych funkcji.

Przełącznik funkcji można obracać w prawo lub w lewo, zaczynając od pozycji zero 0.

W zależności od typu urządzenia przełącznik funkcji może być chowany. W celu schowania lub wysunięcia przełącznika funkcji należy ustawić przełącznik w pozycji zero 0 i nacisnąć.

→ "Rodzaje grzania i funkcje", Strona 7

3 Regulator temperatury

Regulator temperatury służy do ustawiania temperatury dla danego rodzaju grzania lub do wyboru ustawień dla pozostałych funkcji.

Regulator temperatury można obracać w prawo i w lewo, nie ma pozycji zero.

W zależności od typu urządzenia regulator temperatury może być chowany. W celu zablokowania lub odblokowania nacisnąć regulator temperatury.

→ "Temperatura i poziomy ustawień", Strona 8

4.2 Przyciski i wyświetlacz

Za pomocą przycisków można ustawić różne funkcje urządzenia. Na wyświetlaczu widoczne są ustawienia.

Jeśli funkcja jest aktywna, na wyświetlaczu świeci się odpowiedni symbol. Symbol zegara ⌚ świeci się wyłącznie w trakcie zmiany godziny.









Symbol	Funkcja	Zastosowanie
⌚	Funkcje zegara	Wybór godziny ⌚, minutnika ⌚, czasu trwania ⌚ i czasu zakończenia ⌚. W celu dokonania wyboru poszczególnych funkcji zegara kilkakrotnie nacisnąć przycisk ⌚. Czerwony słupek powyżej lub poniżej odpowiedniego symbolu wskazuje funkcję, której ustawienie jest widoczne na wyświetlaczu.
—	Minus	Zmniejszanie ustawianych wartości.
+	Plus	Zwiększanie ustawianych wartości.
☼	Lampka piekarnika	Włączenie lub wyłączenie oświetlenia komory piekarnika.
⏩	Szybkie nagrzewanie	Szybkie rozgrzanie komory piekarnika bez wyposażenia.
🛡️	Zabezpieczenie przed dziećmi	Aktywacja lub dezaktywacja zabezpieczenia przed dziećmi.

4.3 Rodzaje grzania i funkcje

W celu ułatwienia dopasowania odpowiedniego rodzaju grzania dla wybranej potrawy, wyjaśniamy różnice między nimi oraz zakresy zastosowania.



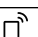
Po dokonaniu wyboru rodzaju grzania urządzenie proponuje odpowiednią temperaturę lub stopień mocy grzania.

Wartości te można zaakceptować lub zmienić w podanym zakresie.

Symbol	Rodzaj grzania i zakres temperatury	Zastosowanie i sposób działania
	3D gorące powietrze 30 - 275 °C	Pieczenie ciast i mięs na jednym lub kilku poziomach. Wentylator równomiernie rozprowadza w całej komorze piekarnika ciepło wytwarzane przez znajdującą się na tylnej ściance grzałkę pierścieniową.
	Delikat. gorące powietrze 125 - 275 °C	Delikatnie gotowanie wybranych potraw na jednym poziomie bezpodgrzewania piekarnika. Wentylator równomiernie rozprowadza w całej komorze piekarnika ciepło wytwarzane przez znajdującą się na tylnej ściance grzałkę pierścieniową. Potrawa jest przygotowywana z okresowym wykorzystaniem ciepła resztkowego. Podczas pieczenia drzwi urządzenia powinny być zamknięte. Ten rodzaj grzania stosowany jest do ustalenia zużycia energii w trybie z termobiegiem oraz do określenia klasy efektywności energetycznej.
	Pizza 30 - 275 °C	Przyrządzanie pizzy lub potraw, które wymagają dużej ilości ciepła od spodu. Nagrzewa się dolny element grzejny i grzałka pierścieniowa na tylnej ściance.
	Podtrzymywanie ciepła 60 - 100 °C	Podtrzymywanie ciepła potraw.
	Rozmrażanie 30 - 60 °C	Delikatne rozmrażanie potraw.
	Powolne gotowanie 70 - 120 °C	Powolne gotowanie pieczonych, delikatnych kawałków mięsa w naczyniach bez przykrycia. Równomierne grzanie z góry i dołu przy niskiej temperaturze.
	Grill, o dużej powierzchni Stopnie mocy grilla: 1 = słaby 2 = średni 3 = silny	Grillowanie płaskich kawałków, np. steków, kielbasek i tostów. Zapiekanie potraw. Nagrzewa się cała powierzchnia pod grzałką grilla.
	Grill z cyrkulacją powietrza 30 - 275 °C	Smażenie drobiu, całych ryb lub większych kawałków mięsa. Grzałka grilla i wentylator na przemian włączają się i wyłączają. Wentylator powoduje wirowanie gorącego powietrza wokół potrawy.
	Grzanie górne/dolne 30 - 275 °C	Tradycyjne pieczenie na jednym poziomie. Rodzaj grzania polecany szczególnie do pieczenia ciast z wilgotną warstwą wierzchnią. Równomierne grzanie z góry i dołu. Ten rodzaj grzania stosowany jest do określenia zużycia energii w trybie konwencjonalnym.

Pozostałe funkcje

W tym miejscu można znaleźć przegląd pozostałych funkcji urządzenia.

Symbol	Funkcja	Zastosowanie
	Programy	Stosowanie zaprogramowanych wartości nastawczych dla różnych potraw. → "Programy", Strona 14
	Pyroliza	Ustawianie funkcji czyszczenia, która umożliwi uzyskanie efektu zbliżonego do samoczynnego oczyszczania komory piekarnika. → "Pyroliza ", Strona 23
	Zdalne włączanie	Uruchamianie i obsługa urządzenia za pomocą aplikacji Home Connect. → Strona 19

Uwaga: W przypadku obsługiwanego urządzenia za pomocą aplikacji Home Connect użytkownik ma do dyspozycji jeszcze więcej możliwości. Szczegółowe informacje na ten temat można znaleźć w aplikacji.

4.4 Temperatura i poziomy ustawień

W zależności od rodzajów grzania i wybranych funkcji dostępne są różne ustawienia. Ustawienia są widoczne na wyświetlaczu.

Do 100°C temperatura ustawiana jest w krokach co 1 stopień, w przypadku wyższej temperatury w krokach co 5 stopni.

Uwaga: W przypadku ustawienia stopnia mocy grilla 3 urządzenie przełącza się po upływie ok 20 minut na stopień mocy grilla 1.

Wskaźnik nagrzewania

Urządzenie sygnalizuje, gdy się nagrzewa.

Linia na dole wyświetlacza wypełnia się od lewej do prawej strony kolorem czerwonym, odpowiednio do stopnia nagrzania komory piekarnika.

W przypadku podgrzewania piekarnika optymalnym momentem na wsunięcie potrawy jest moment całkowitego wypełnienia się linii.

Wskaźnik ciepła resztkowego

Po wyłączeniu urządzenia linia na wyświetlaczu wskazuje poziom ciepła resztkowego w komorze piekarnika. Im niższa temperatura w komorze piekarnika, tym mniejszy odcinek linii jest wypełniony.

Uwagi

- Wskaźnik nagrzewania wypełnia się tylko w przypadku rodzajów grzania, dla których ustawiana jest temperatura. Na przykład w przypadku stopni mocy grilla wskaźnik jest od razu wypełniony.
- Jeżeli podczas uruchamiania danego trybu temperatura w komorze piekarnika jest zbyt wysoka, przy niektórych rodzajach grzania na wyświetlaczu pojawi się **h**. Wyłączyć urządzenie i pozostawić do ostygnięcia. Następnie ponownie włączyć tryb pracy.
- Inercja termiczna powoduje, że wskazywana temperatura może nieco odbiegać od rzeczywistej temperatury w piekarniku.

4.5 Komora piekarnika

Funkcje komory piekarnika ułatwiają obsługę urządzenia.

Prowadnice

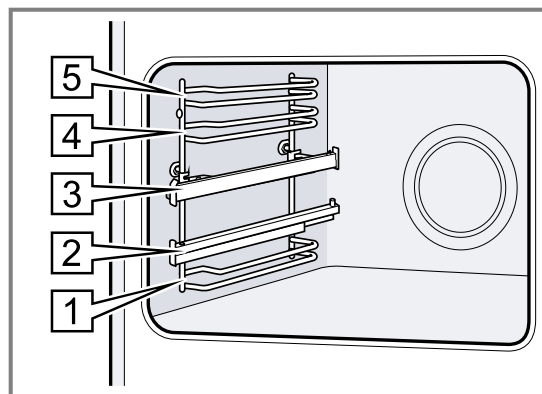
Prowadnice w komorze piekarnika umożliwiają wsunięcie elementów wyposażenia na różne wysokości.

→ "Akcesoria", Strona 9

Urządzenie oferuje 5 wysokości wsunięcia. Wysokość wsunięcia liczona jest od dołu do góry.

W zależności od typu urządzenia prowadnice są wyposażone w systemy wysuwania blach lub zatraskowe systemy wysuwania blach. Systemy wysuwania blach są montowane na stałe i nie można ich zdejmować. Zatraskowe systemy wysuwania blach można stosować na dowolnej wysokości wsunięcia, w zależności od potrzeb.

Prowadnice można zdjąć, np. do czyszczenia.
→ "Prowadnice", Strona 24



Oświetlenie

Lampka piekarnika oświetla komorę piekarnika. W przypadku większości rodzajów grzania i funkcji oświetlenie jest włączone w trakcie pracy. Po zakończeniu pracy oświetlenie wyłącza się. Za pomocą przycisku **Lampka piekarnika** można włączyć oświetlenie bez włączania piekarnika.

Wentylator

Wentylator włącza się i wyłącza w zależności od temperatury urządzenia. Gorące powietrze uchodzi przez drzwi.

UWAGA!

Nie zakrywać szczelin wentylacyjnych nad drzwiami urządzenia. Urządzenie ulegnie przegrzaniu.

- ▶ Szczelina wentylacyjna musi być odstonięta.

Aby po zakończeniu pieczenia urządzenie szybciej ostygło, wentylator pozostaje jeszcze przez pewien czas włączony.

Drzwi urządzenia

W przypadku otwarcia drzwi urządzenia w trakcie trybu pracy, urządzenie przestaje się nagrzewać. Po zamknięciu drzwi urządzenia, proces nagrzewania jest kontynuowany.

5 Akcesoria

Używać oryginalnych elementów wyposażenia. Są one dokładnie dostosowane do urządzenia.

Uwaga: Pod wpływem wysokiej temperatury akcesoria mogą ulec deformacji. Deformacja nie ma wpływu na działanie urządzenia. Po ostygnięciu akcesoriów deformacja znika.

W zależności od typu urządzenia, dostarczone akcesoria mogą być różne.

Akcesoria	Zastosowanie
Ruszt	<ul style="list-style-type: none"> ■ Formy do ciast ■ Formy do zapiekanek ■ Naczynia ■ Mięso, np. pieczeń lub grillowane kawałki mięsa ■ Potrawy mrożone
Brytfanka uniwersalna	<ul style="list-style-type: none"> ■ Soczyste ciasta ■ Wypieki ■ Chleb ■ Duże pieczenie ■ Potrawy mrożone ■ Zbieranie skapujących płynów, np. tłuszczu podczas grillowania na ruszcie.
Blacha do pieczenia	<ul style="list-style-type: none"> ■ Ciasta z blachy ■ Wypieki drobne

5.1 Funkcja blokady

Funkcja blokady zapobiega przechyleniu się wyposażenia podczas wyciągania.

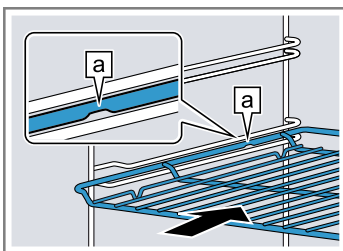
Blachy i ruszty można wyciągnąć do około połowy, aż zostaną zablokowane. Zabezpieczenie przed przechyleniem działa wyłącznie, gdy wyposażenie jest prawidłowo wsunięte do komory piekarnika.

5.2 Wsuwanie wyposażenia do komory piekarnika

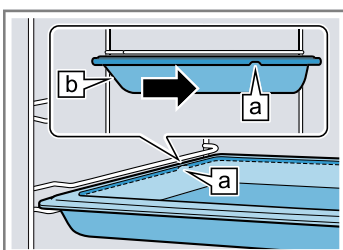
Zawsze prawidłowo wsuwać wyposażenie do komory piekarnika. Tylko wówczas możliwe jest wysunięcie wyposażenia do około połowy.

1. Obrócić wyposażenie w taki sposób, aby nacięcie [a] znajdowało się z tyłu i było skierowane w dół.
2. Wyposażenie wsuwać między oba drążki prowadzące na danej wysokości.

Ruszt Wsunąć ruszt z otwartą stroną skierowaną w stronę drzwiczek piekarnika i wygięciem ~ skierowanym w dół.

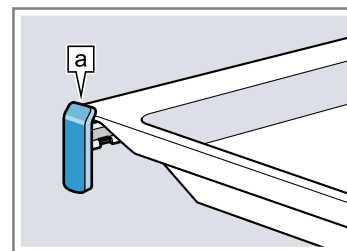


Blacha np. brytfanka uniwersalna lub blacha do pieczenia Wsunąć blachę ukośnym ścięciem [b] skierowanym w stronę drzwi urządzenia.



3. W celu użycia wyposażenia w przypadku wysokości wsunięcia z wysuwanymi szynami należy wyciągnąć wysuwane szyny.

Ruszt lub blacha Wyposażenie umieścić w taki sposób, aby krawędź wyposażenia znajdowała się za nakładką [a] na wysuwanej szynie.



Uwaga: Wysuwane szyny blokują się, gdy są całkowicie wysunięte. Wsunąć szyny z powrotem do komory piekarnika, lekko je naciskając.

4. Wyposażenie wsunąć całkowicie w taki sposób, aby nie dotykało drzwi urządzenia.

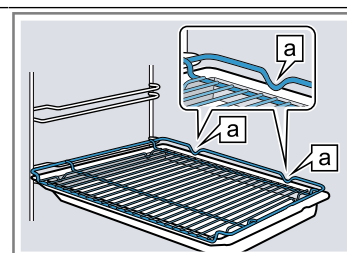
Uwaga: Wyjąć z komory piekarnika wyposażenie, które nie jest używane podczas pracy piekarnika.

Kombinacja wyposażenia

W celu zebrania skapującego płynu można połączyć ruszt z brytfanką uniwersalną.

1. Ruszt umieścić na brytfance uniwersalnej w taki sposób, aby oba elementy dystansowe [a] znajdowały się na tylnej krawędzi brytfanki uniwersalnej.
2. Brytfankę uniwersalną wsunąć między oba drążki prowadzące na danej wysokości. Ruszt znajduje się nad górnym drążkiem prowadzącym.

Ruszt na brytfance uniwersalnej



5.3 Pozostałe elementy wyposażenia

Pozostałe elementy wyposażenia można nabyć w serwisie, w sklepie specjalistycznym lub przez Internet. Obszerną ofertę wyposażenia do zakupionego urządzenia można znaleźć w Internecie lub naszych prospektach:

www.bosch-home.com

Wyposażenie jest dostosowane do danego urządzenia. Podczas dokonywania zakupu należy zawsze podawać dokładne oznaczenie (nr E) urządzenia. Informacje na temat dostępnych elementów wyposażenia urządzenia można uzyskać w sklepie internetowym lub w serwisie.

6 Przed pierwszym użyciem

Dokonać ustawień wymaganych przed pierwszym uruchomieniem. Wyczyścić urządzenie i akcesoria.

6.1 Pierwsze uruchomienie

Przed rozpoczęciem korzystania z urządzenia należy wprowadzić ustawienia dotyczące pierwszego uruchomienia.

Ustawianie godziny

Po podłączeniu urządzenia lub awarii zasilania na wyświetlaczu miga godzina. Początkowym wskazaniem jest godzina 12:00. Ustawić aktualną godzinę.

Wymaganie: Przełącznik funkcji musi być ustawiony na pozycję zero 0.

1. Za pomocą przycisku — lub + ustawić godzinę.
2. Nacisnąć przycisk ⌚.


✓ Na wyświetlaczu pojawia się ustawiona godzina.

Wskazówka: W Ustawieniach podstawowych → *Strona 18* można zdecydować, czy godzina będzie widoczna na wyświetlaczu.

6.2 Czyszczenie urządzenia przed pierwszym użyciem

Przed pierwszym użyciem urządzenia do przygotowania potraw, wyczyścić komorę piekarnika wraz z wyposażeniem.

1. Z komory piekarnika usunąć elementy opakowania i resztki opakowania, np. kuleczki styropianu.
2. Przed rozgrzaniem urządzenia wytrzeć gładkie powierzchnie w komorze piekarnika miękką, wilgotną ściereczką.
3. Podczas nagrzewania urządzenia wietrzyć pomieszczenie.
4. Ustawić rodzaj grzania oraz temperaturę.
→ *"Podstawowy sposób obsługi", Strona 11*

Rodzaj grzania	3D gorące powietrze 
----------------	---

Temperatura	maksymalna
-------------	------------

Czas trwania	1 godzina
--------------	-----------

5. Wyłączyć urządzenie po upływie podanego czasu trwania.
6. Należy poczekać, aż komora piekarnika ostygnie.
7. Oczyszczyć gładkie powierzchnie wodą z detergentem i ściereczką.
8. Dokładnie wyczyścić wyposażenie wodą z detergentem i ściereczką lub miękką szczoteczką.

7 Podstawowy sposób obsługi

7.1 Włączanie urządzenia

- ▶ Obrócić przełącznik funkcji w położenie poza pozycją zero 0.
- ✓ Urządzenie jest włączone.

7.2 Wyłączanie urządzenia

- ▶ Przełącznik funkcji obrócić na pozycję zero 0.
- ✓ Urządzenie jest wyłączone.

7.3 Ustawianie rodzaju grzania i temperatury

1. Za pomocą przełącznika funkcji ustawić rodzaj grzania.
 2. Za pomocą regulatora temperatury ustawić temperaturę lub stopień mocy grilla.
- ✓ Po kilku sekundach urządzenie zaczyna się nagrzewać.

3. Gdy potrawa jest gotowa, wyłączyć urządzenie.

Wskazówki

- Najbardziej odpowiedni rodzaj grzania dla danej potrawy można znaleźć w opisie rodzajów grzania.
→ *"Rodzaje grzania i funkcje", Strona 7*
- Na urządzeniu można ustawić czas trwania oraz czas zakończenia dla danego trybu.
→ *"Funkcje zegara", Strona 12*

Zmiana rodzaju grzania

W każdej chwili można zmienić ustawiony rodzaj grzania.

- ▶ Ustawić żądany rodzaj grzania za pomocą przełącznika funkcji.

Zmiana temperatury



W każdej chwili można zmienić ustawioną temperaturę.

- ▶ Ustawić żądaną temperaturę za pomocą regulatora temperatury.

8 Szybkie nagrzewanie

Aby zaoszczędzić czas, możliwe jest skrócenie czasu nagrzewania w przypadku ustawienia temperatury powyżej 100°C.

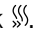
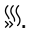
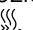
Stosowanie szybkiego nagrzewania jest możliwe w przypadku następujących rodzajów grzania:

- 3D gorące powietrze 
- Grzanie górne/dolne 

8.1 Ustawianie szybkiego nagrzewania

W celu uzyskania równomiernego rezultatu gotowania/pieczenia umieścić potrawę w komorze piekarnika dopiero, gdy zakończone zostanie szybkie nagrzewanie.


Uwaga: Ustawienia czasu trwania wprowadzić dopiero po zakończeniu szybkiego nagrzewania.




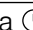
1. Ustawić odpowiedni rodzaj grzania oraz temperaturę od 100°C.
2. Nacisnąć przycisk .
 - ✓ Na wyświetlaczu pojawia się .
 - ✓ Szybkie nagrzewanie włącza się po upływie kilku sekund.
 - ✓ Po zakończeniu szybkiego nagrzewania rozlega się sygnał, a na wyświetlaczu gaśnie symbol .
3. Włożyć potrawę do komory piekarnika.

9 Funkcje zegara

Urządzenie posiada zaprogramowane funkcje zegara, które umożliwiają sterowanie pracą urządzenia.



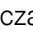
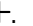
9.1 Przegląd funkcji zegara

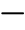
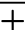
Za pomocą przycisku  można wybrać różne funkcje zegara.

Funkcja zegara	Zastosowanie
Minutnik 	Ustawienia minutnika można wprowadzać niezależnie od trybu pracy. Minutnik nie ma wpływu na działanie urządzenia.
Czas trwania 	W przypadku ustawienia czasu trwania urządzenie automatycznie przestaje grzać po upływie tego czasu.
Koniec 	Oprócz czasu trwania można ustawić godzinę, o której zakończy się tryb pracy. Urządzenie uruchamia się automatycznie w odpowiednim momencie, dzięki czemu tryb pracy zostaje zakończony o żądanej godzinie.
Godzina 	Możliwe jest ustawienie godziny.

9.2 Ustawianie minutnika

Minutnik działa niezależnie od trybu pracy. Alarm można ustawić na 23 godziny i 59 minut zarówno przy włączonym, jak i wyłączonym urządzeniu. Minutnik posiada własny sygnał, dzięki temu można rozpoznać, czy sygnał rozbrzmiewa z minutnika, czy oznacza zakończenie nastawionego czasu trwania.

1. Nacisnąć przycisk  tyle razy, aż na wyświetlaczu zaznaczony zostanie .
2. Ustawić czas odliczany przez minutnik za pomocą przycisku  lub .

Przycisk	Proponowana wartość
	5 minut
	10 minut



W przedziale do 10 minut czas alarmu można ustawić w odstępach co 30 sekund. Następnie odstępy czasowe są tym większe, im wyższa jest ustawiana wartość.

- ✓ Po kilku sekundach minutnik włącza się i odliczany jest ustawiony czas.
 - ✓ Po upływie czasu odliczanego przez minutnik rozlega się sygnał dźwiękowy, a czas widoczny na wyświetlaczu jest ustawiony na zero.
3. Po upływie czasu odliczanego przez minutnik:
 - W celu wyłączenia minutnika nacisnąć dowolny przycisk.

Zmiana ustawień minutnika

Ustawiony czas minutnika można w każdej chwili zmienić.



Wymaganie: Na wyświetlaczu zaznaczony jest .

- ▶ Za pomocą przycisku  lub  zmienić czas odliczany przez minutnik.
- ✓ Zmiana zostanie zastosowana przez urządzenie po upływie kilku sekund.

Anulowanie ustawień minutnika

Ustawiony czas minutnika można w każdej chwili anulować.

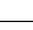
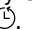


Wymaganie: Na wyświetlaczu zaznaczony jest .

- ▶ Za pomocą przycisku  zresetować czas odliczany przez minutnik do zera.
- ✓ Po kilku sekundach zmiana zostanie zastosowana przez urządzenie i gaśnie .

9.3 Nastawianie czasu trwania

Czas trwania trybu pracy można ustawić w przedziale do 23 godzin i 59 minut.

Wymaganie: Wprowadzone zostały ustawienia rodzaju grzania i temperatury lub stopnia mocy grzania.

1. Nacisnąć przycisk  tyle razy, aż na wyświetlaczu zaznaczony zostanie .
2. Za pomocą przycisku  lub  ustawić czas trwania.

Przycisk	Proponowana wartość
—	10 minut
+	30 minut

Poniżej jednej godziny czas trwania można ustawiać w odstępach co jedną minutę, następnie w odstępach co 5 minut.

- ✓ Po kilku sekundach urządzenie zaczyna się nagrzewać i odliczany jest czas trwania.
 - ✓ Po upływie czasu trwania rozlega się sygnał, a na czas widoczny na wyświetlaczu jest ustawiony na zero.
3. Po upływie czasu trwania:
- Nacisnąć dowolny przycisk, aby wyłączyć sygnał przed upływem ustawionego czasu.
 - Aby ponownie ustawić czas trwania, nacisnąć przycisk +.
 - Gdy potrawa jest gotowa, wyłączyć urządzenie.

Zmiana ustawionego czasu trwania

W każdej chwili można zmienić ustawiony czas trwania.

Wymaganie: Na wyświetlaczu zaznaczony jest ☹.

- ▶ Za pomocą przycisku — lub + zmienić czas trwania.
- ✓ Zmiana zostanie zastosowana przez urządzenie po upływie kilku sekund.

Anulowanie ustawień czasu trwania

W każdej chwili można anulować ustawiony czas trwania.

Wymaganie: Na wyświetlaczu zaznaczony jest ☹.

- ▶ Za pomocą przycisku — zresetować czas trwania do zera.
- ✓ Po upływie kilku sekund zmiana zostanie zastosowana przez urządzenie, które kontynuuje działanie bez ustawionego czasu trwania.

9.4 Ustawianie czasu zakończenia

Godzinę, o której zakończy się czas trwania, można przesunąć o maksymalnie 23 godziny i 59 minut.

Uwagi

- W celu uzyskania zadowalającego rezultatu gotowania/pieczenia nie należy przesunąć czasu zakończenia, jeżeli tryb pracy został już uruchomiony.
- Aby potrawy nie uległy zepsuciu, nie należy zostawiać ich w komorze piekarnika przez zbyt długi czas.

Wymagania

- Wprowadzone zostały ustawienia rodzaju grzania i temperatury lub stopnia mocy grzania.
 - Wprowadzone zostały ustawienia czasu trwania.
1. Nacisnąć przycisk ☹ tyle razy, aż na wyświetlaczu zaznaczony zostanie ☹.
 2. Nacisnąć przycisk — lub +.
- ✓ Na wyświetlaczu pojawia się obliczony czas zakończenia.
3. Za pomocą przycisku — lub + przestawić czas zakończenia na później.

- ✓ Ustawienie zostanie zastosowane przez urządzenie po upływie kilku sekund, a na wyświetlaczu pojawi się ustawiony czas zakończenia.
 - ✓ Po osiągnięciu obliczonego czasu rozpoczęcia urządzenia zaczyna się nagrzewać i odliczany jest czas trwania.
 - ✓ Po upływie czasu trwania rozlega się sygnał, a na czas widoczny na wyświetlaczu jest ustawiony na zero.
4. Po upływie czasu trwania:
- Nacisnąć dowolny przycisk, aby wyłączyć sygnał przed upływem ustawionego czasu.
 - Aby ponownie ustawić czas trwania, nacisnąć przycisk +.
 - Gdy potrawa jest gotowa, wyłączyć urządzenie.

Zmiana czasu zakończenia

W celu uzyskania zadowalającego rezultatu gotowania/pieczenia zmiana ustawionego czasu zakończenia jest możliwa wyłącznie przed uruchomieniem trybu pracy i rozpoczęciem odliczania czasu trwania.

Wymaganie: Na wyświetlaczu zaznaczony jest ☹.

- ▶ Za pomocą przycisku — lub + przestawić czas zakończenia na później.
- ✓ Zmiana zostanie zastosowana przez urządzenie po upływie kilku sekund.

Anulowanie czasu zakończenia

W każdej chwili można skasować ustawiony czas zakończenia.

Wymaganie: Na wyświetlaczu zaznaczony jest ☹.

- ▶ Za pomocą przycisku — cofnąć czas zakończenia do aktualnej godziny plus ustawiony czas trwania.
- ✓ Po kilku sekundach urządzenie akceptuje zmianę i zaczyna się nagrzewać. Odliczany jest upływ czasu trwania.

9.5 Ustawianie godziny

Po podłączeniu urządzenia lub awarii zasilania na wyświetlaczu miga godzina. Początkowym wskazaniem jest godzina 12:00. Ustawić aktualną godzinę.

Wymaganie: Przełącznik funkcji musi być ustawiony na pozycję zero 0.

1. Za pomocą przycisku — lub + ustawić godzinę.
 2. Nacisnąć przycisk ☹.
- ✓ Na wyświetlaczu pojawia się ustawiona godzina.

Wskazówka: W Ustawieniach podstawowych

→ *Strona 18* można zdecydować, czy godzina będzie widoczna na wyświetlaczu.

Zmiana ustawionej godziny

W każdej chwili można zmienić ustawioną godzinę.

Wymaganie: Przełącznik funkcji musi być ustawiony na pozycję zero 0.

1. Nacisnąć przycisk ☹ tyle razy, aż na wyświetlaczu zaznaczony zostanie ☹.
 2. Za pomocą przycisku — lub + zmienić godzinę.
- ✓ Zmiana zostanie zastosowana przez urządzenie po upływie kilku sekund.

10 Programy

Programy wspomagają przygotowanie różnych potraw i automatycznie wybierają optymalne ustawienia.

10.1 Naczynia do programów

Używać naczyń odpornych na działanie wysokiej temperatury do 300°C.

Najbardziej nadają się naczynia ze szkła lub ceramiki szklanej. Pieczeń powinna przykrywać ok. 2/3 naczynia.

Nieodpowiednie są naczynia wykonane z następujących materiałów:

- jasne, błyszczące aluminium
- nieszkliwiona glina
- tworzywa sztuczne lub uchwyty z tworzywa sztucznego

10.2 Tabela programów

Numery programów są przypisane do określonych potraw.

Nr	Potrawa	Naczynia	Przedział wagowy Ustawiona waga	Dodawanie pływu	Wysokość wsunięcia	Wskazówki
01	Pizza, cienki spód mrożone, wstępnie podpieczone	Brytfanka uniwersalna z papierem do pieczenia	0,28-0,4 kg Waga całkowita	nie	3	w przypadku drugiej pizzy postępować zgodnie ze wskazówkami na opakowaniu
02	Pizza, gruby spód mrożone, wstępnie podpieczone	Brytfanka uniwersalna z papierem do pieczenia	0,28-0,6 kg Waga całkowita	nie	3	w przypadku drugiej pizzy postępować zgodnie ze wskazówkami na opakowaniu
03	Lasagne mrożone	Oryginalne opakowanie	0,3-1,2 kg Waga całkowita	nie	3	-
04	Frytki mrożone	Brytfanka uniwersalna	0,2-0,75 kg Waga całkowita	nie	3	układać obok siebie na blasze uniwersalnej
05	Bułki do pieczenia mrożone, wstępnie podpieczone	Brytfanka uniwersalna z papierem do pieczenia	0,1-0,8 kg Waga całkowita	nie	3	-
06	Zapiekanka ziemniaczana	Forma do zapiekank bez pokrywki	0,5-3,0 kg Waga całkowita	nie	2	-
07	Zapiekanka makaronowa z wstępnie podgotowanego makaronu	Forma do zapiekank bez pokrywki	0,4-3,0 kg Waga całkowita	nie	2	-
08	Ziemniaki pieczone, całe nieobrane, mączyste ziemniaki	Brytfanka uniwersalna	0,3-1,5 kg Waga całkowita	nie	3	-
09	Potrawa jednogarnkowa, z warzywami wegetariańska	wysoka brytfanna z pokrywą	0,5-2,5 kg Waga całkowita	według przepisu	2	Warzywa, które wymagają dłuższego czasu gotowania (np. marchewki) pokroić na mniejsze kawałki niż warzywa o krótkim czasie gotowania (np. pomidory)
10	Potrawa jednogarnkowa, z mięsem	wysoka brytfanna z pokrywą	0,5-3,0 kg Waga całkowita	według przepisu	2	Nie obsmażać wcześniej mięsa

Nr	Potrawa	Naczynia	Przedział wagowy Ustawiona waga	Dodawanie płynu	Wysokość wsunięcia	Wskazówki
11	Gulasz Mięso wołowe lub wieprzowe pokrojone w kostkę, z warzywami	wysoka brytfanna z pokrywą	0,5-2,5 kg Waga całkowita	według przepisu	2	Najpierw włożyć mięso, a następnie przykryć warzywami Nie obsmażać wcześniej mięsa
12	Ryba, cała gotowy do przyrządzenia, w przyprawach	Brytfanna z pokrywą	0,3-1,5 kg Waga ryby	Przykryć spód brytfanny	2	-
13	Kurczak, bez farszu gotowy do przyrządzenia, w przyprawach	Brytfanna ze szklaną pokrywą	0,6-2,5 kg Waga kurczaka	nie	2	kurczaka włożyć do naczynia piersią do góry
14	Porcje kurczaka gotowy do przyrządzenia, w przyprawach	Brytfanna z pokrywą	0,1-0,8 kg Waga najcięższego kawałka	Przykryć spód brytfanny	2	-
15	Pierś indyka w jednym kawałku, w przyprawach	Brytfanna ze szklaną pokrywą	0,5-2,5 kg Waga piersi z indyka	Przykryć spód brytfanny, ew. dodać maks. 250 g warzyw	2	-
16	Kaczka, bez farszu gotowy do przyrządzenia, w przyprawach	Brytfanna bez pokrywy	1,0-2,7 kg Waga kaczki	nie	2	-
17	Gęś, bez farszu gotowy do przyrządzenia, w przyprawach	Brytfanna bez pokrywy	2,5-3,5 kg Waga gęsi	nie	2	-
18	Sztofada np. rozbratel, plecówka, udo lub pieczeń wołowa marynowana	Brytfanna z pokrywą	0,5-2,5 kg Waga mięsa	Mięso podlać np. bulionem lub wodą	2	Nie obsmażać wcześniej mięsa
19	Rostbef, średnio wypieczony gotowy do przyrządzenia, w przyprawach	Brytfanna bez pokrywy	0,5-2,5 kg Waga mięsa	nie	2	mięso wkładać do naczynia tłuszczem do góry Nie obsmażać wcześniej mięsa
20	Zrazy zawijane wołowe z farszem warzywnym lub mięsnym	Brytfanna z pokrywą	0,5-2,5 kg Waga wszystkich zrazów zawijanych z farszem	Zrazy zalać np. bulionem lub wodą	2	Nie obsmażać wcześniej mięsa
21	Pieczeń rzymska, świeża Masa mięsna z mięsa wołowego, wieprzowego lub jagnięcego	Brytfanna z pokrywą	0,5-2,5 kg Waga pieczeni	nie	2	Nie obsmażać wcześniej mięsa
22	Udziec jagnięcy, średnio wypieczony bez kości, w przyprawach	Brytfanna z pokrywą	0,5-2,5 kg Waga mięsa	Przykryć spód brytfanny, ew. dodać maks. 250 g warzyw	2	Nie obsmażać wcześniej mięsa
23	Udziec jagnięcy, dobrze wypieczony bez kości, w przyprawach	Brytfanna z pokrywą	0,5-2,5 kg Waga mięsa	Przykryć spód brytfanny, ew. dodać maks. 250 g warzyw	2	Nie obsmażać wcześniej mięsa

Nr	Potrawa	Naczynia	Przedział wagowy Ustawiona waga	Dodawanie pływu	Wysokość wsunięcia	Wskazówki
24	Pieczeń cielęca, z przerostami tłuszczu np. polędwica, biodrówka	Brytfanna z pokrywą	0,5-3,0 kg Waga mięsa	Przykryć spód brytfanny, ew. dodać maks. 250 g warzyw	2	Nie obsmażać wcześniej mięsa
25	Pieczeń cielęca, chuda np. polędwica lub ogonówka	Brytfanna z pokrywą	0,5-2,5 kg Waga mięsa	Przykryć spód brytfanny, ew. dodać maks. 250 g warzyw	2	Nie obsmażać wcześniej mięsa
26	Udziec sarni bez kości, doprawiony solą	Brytfanna z pokrywą	0,5-2,0 kg Waga mięsa	Przykryć spód brytfanny, ew. dodać maks. 250 g warzyw	2	-
27	Królik, cały gotowy do przyrządzenia, w przyprawach	Brytfanna ze szklaną pokrywą	1,0-2,5 kg Waga mięsa	Przykryć spód brytfanny, ew. dodać maks. 250 g warzyw	2	-
28	Pieczeń z karkówki bez kości, w przyprawach	Brytfanna ze szklaną pokrywą	0,5-3,0 kg Waga mięsa	Przykryć spód brytfanny, ew. dodać maks. 250 g warzyw	2	Nie obsmażać wcześniej mięsa
29	Pieczeń wieprzowa ze skórą np. łopatka, w przyprawach, z naciętą skórą	Brytfanna ze szklaną pokrywą	0,5-3,0 kg Waga mięsa	Przykryć spód brytfanny, ew. dodać maks. 250 g warzyw	2	wkładać do naczynia tłuszczem do góry, skórę starannie natrzeć solą
30	Pieczeń z polędwicy wieprzowej w przyprawach	Brytfanna ze szklaną pokrywą	0,5-2,5 kg Waga mięsa	Przykryć spód brytfanny, ew. dodać maks. 250 g warzyw	2	Nie obsmażać wcześniej mięsa

10.3 Przygotowanie potrawy do zastosowania programu

Używać świeżych produktów spożywczych, najlepiej schłodzonych w lodówce. Używać mrożonych potraw bezpośrednio po ich wyjęciu z zamrażarki.


1. Zważyć potrawę.
Waga potrawy jest niezbędna do prawidłowego ustawienia programu.
2. Włożyć potrawę do naczynia.
3. Ustawić naczynie na ruszcie.
Zawsze wstawiać potrawę do zimnej komory piekarnika.

10.4 Ustawianie programu

Urządzenie wybiera optymalny rodzaj grzania, temperaturę oraz czas trwania. Wystarczy ustawić wagę.

Uwagi

- Wagę można ustawiać tylko w przewidzianym zakresie.
- Po uruchomieniu programu nie można zmienić programu ani wagi.

1. Ustawić **Programy**  za pomocą przełącznika funkcji.
2. Ustawić żądany program za pomocą przycisku — lub +.
3. Za pomocą regulatora temperatury ustawić wagę potrawy. Zawsze ustawiać najbardziej zbliżoną, ale wyższą wagę.

- Aby sprawdzić czas trwania programu, nacisnąć przycisk ☹. Nie można zmienić czasu trwania.
- W przypadku niektórych programów można przesunąć czas zakończenia za pomocą przycisku ☹. → "Ustawianie czasu zakończenia", Strona 13
- ✓ Po kilku sekundach uruchamiany jest program i włącza się odliczanie czasu.

- ✓ Po zakończeniu programu rozlega się sygnał, a czas trwania widoczny na wyświetlaczu jest ustawiony na zero.
- 4. Po zakończeniu programu:
 - Nacisnąć dowolny przycisk, aby wyłączyć sygnał przed upływem ustawionego czasu.
 - W celu ustawienia czasu trwania dopiekania nacisnąć przycisk +. Urządzenie kontynuuje grzanie przy użyciu ustawienia danego programu.
 - Gdy potrawa jest gotowa, wyłączyć urządzenie.

11 Zabezpieczenie przed dziećmi

Zabezpieczyć urządzenie, aby uniemożliwić przypadkowe włączenie urządzenia przez dzieci lub zmianę ustawień.

Uwaga: W Ustawieniach podstawowych → Strona 18 można zdecydować, czy możliwe będzie ustawienie funkcji zabezpieczenia przed dziećmi.

11.1 Aktywacja i dezaktywacja zabezpieczenia przed dziećmi

Wymaganie: Przełącznik funkcji jest ustawiony na pozycję zero 0.

- ▶ Aby aktywować zabezpieczenie przed dziećmi, nacisnąć i przytrzymać przycisk ∞, aż na wyświetlaczu pojawi się ∞.
 - Aby dezaktywować zabezpieczenie przed dziećmi, nacisnąć i przytrzymać przycisk ∞ aż na wyświetlaczu zgaśnie ∞.

12 Ustawienie szabasowe

Ustawienie szabasowe umożliwia ustawienie czasu trwania powyżej 70 godzin. Temperatura potraw może być utrzymywana za pomocą **Grzanie górne/dolne** na poziomie od 85°C do 140°C, bez konieczności włączania lub wyłączania urządzenia.

12.1 Włączenie ustawienia szabasowego

Uwagi

- W przypadku otwarcia drzwi urządzenia w trakcie trybu pracy, urządzenie przestaje się nagrzewać. Po zamknięciu drzwi urządzenia, proces nagrzewania jest kontynuowany.
- Po uruchomieniu nie można zmienić ani przerwać ustawienia szabasowego.
- Nie można przesunąć czasu zakończenia ustawienia szabasowego.

Wymaganie: Ustawienie szabasowe jest aktywowane w ustawieniach podstawowych.

→ "Ustawienia podstawowe", Strona 18

1. Ustawić programy [☹] za pomocą przełącznika funkcji.
- ✓ Na wyświetlaczu pojawia się **SRbb**.
2. Ustawić temperaturę za pomocą regulatora temperatury.
3. Nacisnąć przycisk ☹ tyle razy, aż na wyświetlaczu zaznaczony zostanie ☹.
4. Ustawić czas trwania za pomocą przycisku — lub +.
- ✓ Po kilku sekundach urządzenie zaczyna się nagrzewać i odliczany jest czas trwania.
5. Po upływie czasu trwania czas widoczny na wyświetlaczu jest ustawiony na zero. Urządzenie przestaje grzać i reaguje ponownie tak, jak zwykle poza ustawieniami szabasowymi.
 - Wyłączyć urządzenie.
 Po upływie ok. 10 do 20 minut, urządzenie wyłączy się automatycznie.

13 Ustawienia podstawowe

Użytkownik może dopasować urządzenie do swoich potrzeb.

13.1 Przegląd ustawień podstawowych

W tym miejscu można znaleźć przegląd ustawień podstawowych i fabrycznych. Ustawienia podstawowe są zależne od wyposażenia posiadanego urządzenia.

Wskaźnik	Ustawienie podstawowe	Możliwości
c 0 1	Czas trwania sygnału po upływie czasu trwania pieczenia lub czasu odliczanego przez minutnik	1 = 10 sekund 2 = 30 sekund ¹ 3 = 2 minuty
c 0 2	Czas zapisywania ustawień	1 = 3 sekundy ¹ 2 = 6 sekund 3 = 10 sekund
c 0 3	Dźwięk przycisków przy ich naciśnięciu	0 = wył. 1 = wł. ¹
c 0 4	Jasność podświetlenia wyświetlacza	1 = ciemny 2 = średni ¹ 3 = jasny
c 0 5	Wyświetlanie czasu zegarowego	0 = wyłączenie wyświetlania godziny 1 = wyświetlanie godziny ¹
c 0 6	Możliwość ustawienia zabezpieczenia przed dziećmi	0 = nie 1 = tak ¹ 2 = tak, z blokadą drzwi
c 0 7	Oświetlenie komory piekarnika w trakcie pracy	0 = nie 1 = tak ¹
c 0 8	Czas pracy wentylatora po wyłączeniu	1 = krótki 2 = średni ¹ 3 = długi 4 = bardzo długi
c 0 9	Doposażenie w teleskopowy system wysuwania blach ²	0 = nie ¹ (w przypadku prowadnic i pojedynczego systemu wysuwania blach) 1 = tak (w przypadku podwójnego i potrójnego systemu wysuwania blach)
c 1 0	Ustawienie szabasowe jest dostępne	0 = nie ¹ 1 = tak
c 1 2	Przywrócenie wszystkich ustawień fabrycznych	0 = nie ¹ 1 = tak
HC..	Home Connect Ustawienia	→ "Home Connect ", Strona 19

¹ Ustawienie fabryczne (może być różne zależnie od typu urządzenia)

² Zależnie od wyposażenia urządzenia

13.2 Zmiana ustawień podstawowych

Wymaganie: Urządzenie jest wyłączone.

- Naciskać przycisk ⊖ przez ok. 4 sekundy.
- ✓ Na wyświetlaczu pojawia się pierwsze ustawienie podstawowe, np. c 0 1 2.
- Zmienić ustawienie za pomocą regulatora temperatury.
- Za pomocą przycisku — lub + przejść do następnego ustawienia podstawowego.

- Aby zapisać zmiany, naciskać przycisk ⊕ przez ok. 4 sekundy.

Uwaga: Po awarii zasilania zmiany ustawień podstawowych pozostają zapisane.

13.3 Anulowanie zmian ustawień podstawowych

- ▶ Obrócić przełącznik funkcji.
- ✓ Wszystkie zmiany zostaną odrzucone i nie będą zapisywane.

14 Home Connect

To urządzenie może się łączyć z siecią. Połączyć urządzenie z urządzeniem mobilnym, aby umożliwić sobie obsługiwanie jego funkcji przy użyciu aplikacji Home Connect, dostosowywanie jego ustawień podstawowych i monitorowanie jego aktualnego stanu.

Usługi Home Connect nie są dostępne we wszystkich krajach. Dostępność funkcji Home Connect jest uzależniona od dostępności usług Home Connect w kraju użytkownika. Informacje na ten temat można znaleźć na: www.home-connect.com.

Aplikacja Home Connect prowadzi użytkownika przez cały proces rejestracji. W celu dokonania ustawień należy postępować zgodnie ze wskazówkami generowanymi przez aplikację Home Connect.

Wskazówki

- Zastosować się do dołączonych dokumentów dotyczących funkcji Home Connect.
- Należy się też stosować do wskazówek wyświetlanych w aplikacji Home Connect.

Uwagi

- Należy przestrzegać zasad bezpieczeństwa zawartych w niniejszej instrukcji obsługi i upewnić się, że będą one przestrzegane także w przypadku zdalnego sterowania urządzeniem za pośrednictwem aplikacji Home Connect.
→ "Bezpieczeństwo", Strona 2
- Obsługa urządzenia przy użyciu znajdujących się na nim elementów ma zawsze pierwszeństwo. W tym czasie obsługa urządzenia za pośrednictwem aplikacji Home Connect nie jest możliwa.
- W trybie czuwania przy podłączeniu do sieci urządzenie zużywa maks. 2 W energii.

14.1 Konfiguracja funkcji Home Connect

Wymagania

- Urządzenie zostało podłączone do sieci elektrycznej i jest włączone.
 - Dostępne jest mobilne urządzenie końcowe z aktualną wersją systemu operacyjnego iOS lub Android, np. smartfon.
 - Mobilne urządzenie końcowe oraz urządzenie znajdują się w zasięgu sygnału WLAN sieci domowej.
1. Pobrać aplikację Home Connect.



2. Otworzyć aplikację Home Connect i zeskanować następujący kod QR.



3. Postępować zgodnie ze wskazówkami wyświetlanymi w aplikacji Home Connect.

14.2 Home Connect Ustawienia

W menu ustawień podstawowych urządzenia można dopasować ustawienia Home Connect oraz ustawienia sieciowe.

Ustawienie	Wybór lub wyświetlanie	Objaśnienie
HC 01	Połączenie z siecią 0 - Nie połączono 1 - Połącz automatycznie 2 - Połącz ręcznie 3 - Połączono	0 i 3 to wskazania, których nie można ustawić.
HC 02	Połączenie z aplikacją Home Connect 0 - Gotowe 1 - Łączenie 2 - Połączono	0 i 2 to wskazania, których nie można ustawić.
HC 03	WiFi 0 - Wył. 1 - Aktywacja 2 - Wł.	Jeśli aktywowana jest sieć Wi-Fi, można użyć Home Connect. W trybie czuwania przy podłączeniu do sieci urządzenie zużywa maksymalnie 2 W. 2 to wskazanie, którego nie można ustawić.

¹ Ustawienie fabryczne

Ustawienie	Wybór lub wyświetlanie	Objaśnienie
HC 04	Zdalne włączanie 0 - Dezaktywowano 1 - Ręcznie ¹ 2 - Na stałe	Jeśli zdalne włączanie jest dezaktywowane, w aplikacji można wyświetlać tylko stan pracy urządzenia. W przypadku ręcznego uruchamiania zdalnego włączania należy je aktywować za każdym razem przed uruchomieniem urządzenia za pomocą aplikacji. Jeśli drzwi urządzenia zostaną otwarte w ciągu 15 minut po aktywacji zdalnego włączania lub zakończeniu trybu pracy, zdalne włączanie zostanie dezaktywowane. W przypadku ustawienia zdalnego włączania na stałe można w każdej chwili uruchomić i obsługiwać urządzenie zdalnie.
HC 05	Aktualizacja oprogramowania 1 - Aktualizacja dostępna 2 - Uruchom aktualizację	Ustawienie jest wyświetlane wyłącznie, gdy dostępna jest aktualizacja. 1 to wskazanie, którego nie można ustawić.
HC 06	Zdalna diagnostyka 0 - Niedozwolona ¹ 1 - Dozwolona	Ustawienie jest wyświetlane wyłącznie, gdy pracownik serwisu próbuje uzyskać dostęp do urządzenia.

¹ Ustawienie fabryczne

14.3 Obsługa urządzenia za pomocą aplikacji Home Connect

Aplikacja Home Connect umożliwia zdalne wprowadzenie ustawień i uruchomienie urządzenia.

⚠ OSTRZEŻENIE – Ryzyko pożaru!

Przechowywane w komorze piekarnika łatwopalne przedmioty mogą się zapalić.

- ▶ Nigdy nie przechowywać łatwopalnych przedmiotów w komorze piekarnika.
- ▶ Gdy w urządzeniu pojawia się dym, wyłączyć urządzenie lub wyciągnąć wtyczkę a drzwi zostawić zamknięte, by ugasić ewentualne płomienie.

Wymagania

- urządzenie jest włączone.
- Urządzenie jest połączone z siecią domową oraz z aplikacją Home Connect.
- Aby możliwe było wprowadzenie ustawień urządzenia za pomocą aplikacji, w ustawieniu podstawowym HC 04 musi być zaznaczone ręczne lub stałe włączenie zdalne.

1. W celu aktywacji zdalnego włączania ustawić przełącznik funkcji na 0.
2. Wprowadzić urządzenie w aplikacji i przesłać do urządzenia.

14.4 Aktualizacja oprogramowania

Funkcja aktualizacji oprogramowania aktualizuje oprogramowanie urządzenia, np. dokonuje jego optymalizacji, usuwa błędy oraz luki zabezpieczeń.

Warunkiem jest zarejestrowanie się jako użytkownik Home Connect, zainstalowanie aplikacji w mobilnym urządzeniu końcowym oraz nawiązanie połączenia z serwerem Home Connect.

Aplikacja Home Connect informuje o dostępności aktualizacji oprogramowania i można przeprowadzić aktualizację za pośrednictwem aplikacji. Po pomyślnym pobraniu aktualizacji użytkownik może rozpocząć ich instalację za pośrednictwem aplikacji Home Connect, jeżeli jest zalogowany w swojej sieci domowej WLAN (WiFi). Po pomyślnej instalacji aplikacja Home Connect informuje o zakończeniu procesu.

Uwagi

- W czasie pobierania aktualizacji można w dalszym ciągu używać urządzenia. W zależności od ustawień dokonanych przez użytkownika w aplikacji aktualizacje oprogramowania mogą też być pobierane automatycznie.
- Zalecamy jak najszybsze przeprowadzanie aktualizacji ważnych ze względów bezpieczeństwa.

14.5 Zdalna diagnostyka

Serwis może uzyskać dostęp do urządzenia za pośrednictwem funkcji diagnostyki zdalnej, jeżeli użytkownik zwróci się do serwisu z odpowiednim wnioskiem, urządzenie jest połączone z Home Connect serwerem, a funkcja zdalnej diagnostyki jest dostępna w kraju użytkownika urządzenia.

Wskazówka: Szczegółowe informacje oraz wskazówki na temat dostępności zdalnej diagnostyki w danym kraju można znaleźć w zakładce Serwis/Wsparcie techniczne na lokalnej stronie internetowej: www.home-connect.com

14.6 Ochrona danych

Należy się zapoznać z informacjami dotyczącymi ochrony danych.

Podczas pierwszego łączenia urządzenia z posiadającą dostęp do Internetu siecią domową urządzenie przesyła do serwera Home Connect następujące kategorie danych (pierwsza rejestracja):

- Jednoznaczny identyfikator urządzenia (złożony z kluczy urządzenia i adresu MAC zintegrowanego modułu telekomunikacyjnego Wi-Fi).
- Certyfikat bezpieczeństwa modułu telekomunikacyjnego Wi-Fi (w celu informatycznego zabezpieczenia połączenia).
- Aktualna wersja oprogramowania oraz wersja sprzętu urządzenia AGD.
- Status ewentualnego przeprowadzonego wcześniej przywrócenia ustawień fabrycznych.

Pierwsza rejestracja wstępnie konfiguruje funkcje Home Connect i jest wymagana dopiero, gdy użytkownik zamierza po raz pierwszy skorzystać z funkcji Home Connect.

Uwaga: Należy pamiętać, że funkcje Home Connect są dostępne tylko w połączeniu z aplikacją Home Connect. Informacje dotyczące ochrony danych osobowych można wyświetlać w aplikacji Home Connect.

15 Czyszczenie i pielęgnacja

Aby urządzenie długo zachowało sprawność, należy je starannie czyścić i pielęgnować.

15.1 Środek czyszczący

Aby uniknąć uszkodzenia różnych powierzchni urządzenia, należy unikać stosowania nieodpowiednich środków czyszczących.

⚠ OSTRZEŻENIE – Ryzyko porażenia prądem!

Wnikająca wilgoć może prowadzić do porażenia prądem.

- ▶ Nie używać do czyszczenia urządzenia myjek parowych ani ciśnieniowych.

UWAGA!

Nieodpowiednie środki czyszczące powodują uszkodzenia powierzchni urządzenia.

- ▶ Nie należy stosować żrących ani ściernych środków czyszczących.
- ▶ Nie używać środków czyszczących o dużej zawartości alkoholu.
- ▶ Nie używać druciaków ani szorstkich gąbek.
- ▶ Nie używać specjalnych środków czyszczących do czyszczenia na ciepło.

Środek do czyszczenia piekarników w nagrzanej komorze piekarnika powoduje uszkodzenie emalii.

- ▶ Nigdy nie stosować środka do czyszczenia piekarników w nagrzanej komorze piekarnika.
- ▶ Przed następnym nagraniem usunąć wszelkie pozostałości z komory piekarnika i z drzwi urządzenia. Nowe zmywaki zawierają pozostałości z procesu produkcji.
- ▶ Nowe zmywaki należy dokładnie wypłukać przed użyciem.

Odpowiednie środki czyszczące

Używać wyłącznie odpowiednich środków czyszczących, które są przeznaczone do czyszczenia różnych powierzchni urządzenia.

Postępować zgodnie z instrukcją czyszczenia urządzenia.

→ "Czyszczenie urządzenia", Strona 23

Front urządzenia

Powierzchnia	Odpowiednie środki czyszczące	Wskazówki
Stal nierdzewna	<ul style="list-style-type: none"> ▪ Gorąca woda z detergentem ▪ Specjalne środki do pielęgnacji stali nierdzewnej, przeznaczone do czyszczenia rozgrzanych powierzchni 	W celu uniknięcia korozji natychmiast usuwać z powierzchni ze stali nierdzewnej osady z kamienia, plamy tłuszczu, skrobi i białka. Rozprowadzić cienką warstwę środka do pielęgnacji stali nierdzewnej.
Tworzywa sztuczne lub powierzchnie lakierowane np. pulpit obsługi	<ul style="list-style-type: none"> ▪ Gorąca woda z detergentem 	Nie używać płynu do mycia szyb ani skrobaczek do szkła.

Drzwi urządzenia

Obszar	Odpowiednie środki czyszczące	Wskazówki
Szyby w drzwiach	<ul style="list-style-type: none"> ▪ Gorąca woda z detergentem 	Nie używać skrobaczki do szkła ani druciaka ze stali nierdzewnej. Wskazówka: W celu dokładnego oczyszczenia zdemontować szyby w drzwiach. → "Drzwi urządzenia", Strona 26

Obszar	Odpowiednie środki czyszczące	Wskazówki
Nakładka drzwi	<ul style="list-style-type: none"> ▪ Ze stali nierdzewnej: Środki do czyszczenia stali nierdzewnej ▪ Z tworzywa sztucznego: Gorąca woda z detergentem 	<p>Nie używać płynu do mycia szyb ani skrobaczek do szkła.</p> <p>Wskazówka: W celu dokładnego oczyszczenia zdjęć nakładkę drzwi.</p> <p>→ "Drzwi urządzenia", Strona 26</p>
Uchwyt drzwi	<ul style="list-style-type: none"> ▪ Gorąca woda z detergentem 	<p>Aby uniknąć plam, których nie można usunąć, należy natychmiast usuwać środek do odkamieniania z uchwytu drzwi.</p>

Komora piekarnika

Obszar	Odpowiednie środki czyszczące	Wskazówki
Powierzchnie emaliowane	<ul style="list-style-type: none"> ▪ Gorąca woda z detergentem ▪ Woda z octem ▪ Środek do czyszczenia piekarników 	<p>W przypadku silnego zabrudzenia namoczyć i wyczyścić szczoteczką lub druciakiem ze stali nierdzewnej.</p> <p>W celu osuszenia komory piekarnika po czyszczeniu należy pozostawić otwarte drzwi urządzenia.</p> <p>Wskazówka: Najlepszym rozwiązaniem jest stosowanie funkcji czyszczenia.</p> <p>→ "Pyroliza ", Strona 23</p> <p>Uwagi</p> <ul style="list-style-type: none"> ▪ Emalia jest wypalana w bardzo wysokich temperaturach, co powoduje niewielkie różnice w kolorze. Nie ma to żadnego wpływu na sprawność urządzenia. ▪ Krawędzi cienkich blach nie można całkowicie pokryć emalią, dlatego mogą być szorstkie. Nie zmniejsza to skuteczności zabezpieczenia antykorozyjnego. ▪ Pozostałości produktów spożywczych powodują powstawanie białego osadu na powierzchniach emaliowanych. Osad ten nie stanowi zagrożenia dla zdrowia. Nie ma to żadnego wpływu na sprawność urządzenia. Osad można usunąć za pomocą kwasu cytrynowego.
Osłona żarówki piekarnika	<ul style="list-style-type: none"> ▪ Gorąca woda z detergentem 	<p>W przypadku silnego zabrudzenia stosować środek do czyszczenia piekarników.</p>
Prowadnice	<ul style="list-style-type: none"> ▪ Gorąca woda z detergentem 	<p>W przypadku silnego zabrudzenia namoczyć i wyczyścić szczoteczką lub druciakiem ze stali nierdzewnej.</p> <p>Wskazówka: W celu przeprowadzenia czyszczenia zdjęć prowadnice.</p> <p>→ "Prowadnice", Strona 24</p>
System wysuwania blach	<ul style="list-style-type: none"> ▪ Gorąca woda z detergentem 	<p>W przypadku silnego zabrudzenia użyć szczoteczki.</p> <p>Aby nie usunąć warstwy smaru, przeprowadzać czyszczenie bez wysuwania szyn.</p> <p>Nie myć w zmywarce.</p> <p>Wskazówka: W celu przeprowadzenia czyszczenia zdjęć system wysuwania blach.</p> <p>→ "Prowadnice", Strona 24</p>
Wyposażenie	<ul style="list-style-type: none"> ▪ Gorąca woda z detergentem ▪ Środek do czyszczenia piekarników 	<p>W przypadku silnego zabrudzenia namoczyć i wyczyścić szczoteczką lub druciakiem ze stali nierdzewnej.</p> <p>Emaliowane akcesoria można myć w zmywarce.</p>

15.2 Czyszczenie urządzenia

Aby zapobiec uszkodzeniu urządzenia, należy je czyścić wyłącznie zgodnie z zaleceniami i przy użyciu odpowiednich środków czyszczących.

OSTRZEŻENIE – Ryzyko oparzeń!

Urządzenie i jego części, które można dotknąć, nagrzewają się.

- ▶ Zachować ostrożność, aby uniknąć dotknięcia gorących elementów.
- ▶ Nie pozwalać, aby dzieci poniżej 8 roku życia zbliżyły się do urządzenia.

OSTRZEŻENIE – Ryzyko pożaru!

Resztki jedzenia, tłuszcz i sos z pieczenia mogą się zapalić.

- ▶ Przed uruchomieniem należy usunąć większe zanieczyszczenia w komorze piekarnika z elementów grzewczych i wyposażenia.

Wymaganie: Przestrzegać wskazówek dotyczących środków czyszczących.

→ "Środek czyszczący", Strona 21

1. Urządzenie czyścić zmywakiem i gorącą wodą z detergentem.
 - W przypadku niektórych powierzchni można zastosować alternatywne środki czyszczące.
 - "Odpowiednie środki czyszczące", Strona 21
2. Wytrzeć do sucha miękką ściereczką.

16 Pyroliza

Funkcja czyszczenia **Pyroliza** umożliwia uzyskanie efektu zbliżonego do samoczynnego oczyszczania komory piekarnika.

Komorę piekarnika można czyścić przy użyciu funkcji czyszczenia co 2-3 miesiące. W razie potrzeby można częściej korzystać z funkcji czyszczenia. Funkcja czyszczenia zużywa ok. 2,5 - 4,8 kilowatogodzin.

16.1 Przygotowanie urządzenia do funkcji czyszczenia

Aby uzyskać dobry rezultat czyszczenia, należy dokładnie przygotować urządzenie.

OSTRZEŻENIE – Ryzyko pożaru!

Przechowywane w komorze piekarnika łatwopalne przedmioty mogą się zapalić.

- ▶ Nigdy nie przechowywać łatwopalnych przedmiotów w komorze piekarnika.
- ▶ Gdy w urządzeniu pojawia się dym, wyłączyć urządzenie lub wyciągnąć wtyczkę a drzwi zostawić zamknięte, by ugasić ewentualne płomienie.

W trakcie trwania funkcji czyszczenia resztki pożywienia, tłuszcz i sos z pieczenia mogą się zapalić.

- ▶ Przed każdym włączeniem funkcji czyszczenia usunąć większe zanieczyszczenia z komory piekarnika.
- ▶ Nie stosować do czyszczenia wyposażenia.

W trakcie trwania funkcji czyszczenia zewnętrzna powierzchnia urządzenia jest bardzo gorąca.

- ▶ Nigdy nie wieszać łatwopalnych przedmiotów, np. ściereczek do naczyń, na uchwycie drzwi.
- ▶ Nie zasłaniać przedniej strony urządzenia.
- ▶ Nie pozwalać dzieciom na zbliżanie się.

W przypadku uszkodzenia uszczelki drzwi, obszar drzwi staje się bardzo gorący.

- ▶ Nie szorować ani nie zdejmować uszczelki.
- ▶ Nigdy nie używać urządzenia z uszkodzoną uszczelką lub bez uszczelki.

1. Z komory piekarnika należy wyjąć wyposażenie i naczynia.
2. Zdjąć prowadnice i wyjąć je z komory piekarnika.
 - "Prowadnice", Strona 24
3. Usunąć większe zanieczyszczenia z komory piekarnika.

4. Drzwi urządzenia od wewnątrz i krawędzie komory piekarnika w obszarze uszczelki drzwi należy czyścić miękką ściereczką oraz wodą z detergentem. Nie zdejmować ani nie szorować uszczelki drzwi. Silne zabrudzenia na wewnętrznej szybie drzwi usunąć za pomocą środka do czyszczenia piekarnika.
5. Wyjąć wszystkie przedmioty z komory piekarnika. Komora piekarnika musi być pusta.

16.2 Ustawianie funkcji czyszczenia

W trakcie trwania funkcji czyszczenia wietrzyć kuchnię.

OSTRZEŻENIE – Ryzyko uszczerbku na zdrowiu!


Funkcja czyszczenia podgrzewa komorę piekarnika do bardzo wysokiej temperatury, dzięki czemu możliwe jest spalenie pozostałości ze smażenia, grillowania i pieczenia. W trakcie tego procesu wydzielane są opary, które mogą powodować podrażnienia błon śluzowych.

- ▶ Podczas funkcji czyszczenia należy intensywnie wietrzyć kuchnię.
- ▶ Nie przebywać w pomieszczeniu przez dłuższy czas.
- ▶ Nie pozwalać wchodzić do pomieszczenia dzieciom ani zwierzętom domowym.

OSTRZEŻENIE – Ryzyko oparzeń!

W trakcie trwania funkcji czyszczenia komora piekarnika jest bardzo gorąca.


- ▶ Nie otwierać drzwi urządzenia.
- ▶ Poczeekać, aż urządzenie ostygnie.
- ▶ Nie pozwalać dzieciom na zbliżanie się.

 W trakcie trwania funkcji czyszczenia zewnętrzna powierzchnia urządzenia jest bardzo gorąca.

- ▶ Nigdy nie dotykać drzwi urządzenia.
- ▶ Poczeekać, aż urządzenie ostygnie.
- ▶ Nie pozwalać dzieciom na zbliżanie się.

Uwaga: W trakcie trwania funkcji czyszczenia nie świeci się lampka piekarnika.

Wymaganie: Przygotować urządzenie do funkcji czyszczenia. → Strona 23

1. Ustawić **Pyroliza**  za pomocą przełącznika funkcji.
2. Za pomocą regulatora temperatury ustawić stopień czyszczenia.

Stopień czyszczenia	Poziom czyszczenia	Czas trwania w godzinach
1	Lekki	ok. 1:15
2	Średni	ok. 1:30
3	Wysoki	ok. 2:00

W przypadku cięższych lub starszych zanieczyszczeń wybrać wyższy stopień czyszczenia.

Nie można zmienić czasu trwania.

- ✓ Po kilku sekundach funkcja czyszczenia zostaje uruchomiona i włącza się odliczanie czasu.
 - ✓ Ze względów bezpieczeństwa drzwi urządzenia blokują się po przekroczeniu określonej temperatury. Na wyświetlaczu pojawia się ☹.
 - ✓ Po zakończeniu funkcji czyszczenia rozlega się sygnał, a widoczny na wyświetlaczu czas trwania jest ustawiony na zero.
3. Wyłączyć urządzenie.

Gdy urządzenie wystarczająco ostygnie, drzwi urządzenia odblokują się i zgaśnie ☹.

4. Zapewnić gotowość urządzenia do pracy.
→ Strona 24

16.3 Po zakończeniu funkcji czyszczenia zapewnić gotowość urządzenia do pracy

1. Począkać, aż urządzenie ostygnie.
2. Popiół pozostały w komorze piekarnika, na drzwiach urządzenia wytrzeć wilgotną ściereczką.
3. Usuwać białe osady za pomocą kwasu cytrynowego.

Uwaga: Białe osady na powierzchniach emaliowanych mogą być spowodowane przez większe zanieczyszczenia. Te pozostałości produktów spożywczych nie stanowią zagrożenia. Osady nie mają negatywnego wpływu na działanie urządzenia.

4. Zawiesić prowadnice.
→ "Prowadnice", Strona 24

17 Prowadnice

Prowadnice można zdjąć w celu przeprowadzenia czyszczenia prowadnic i komory piekarnika lub w celu wymiany prowadnic.

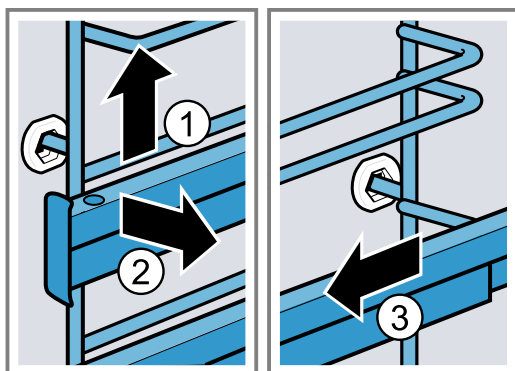
17.1 Zdejmowanie prowadnic

⚠ OSTRZEŻENIE – Ryzyko oparzeń!

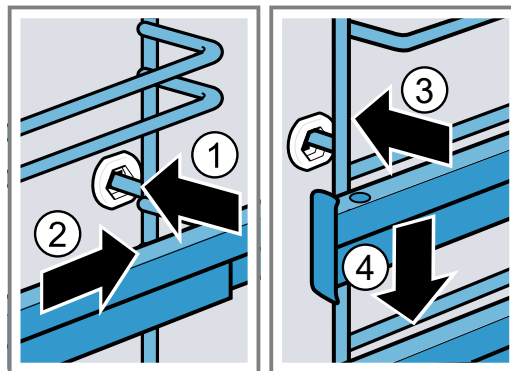
Prowadnice mocno się nagrzewają

- ▶ Nie dotykać gorących prowadnic.
- ▶ Zawsze odczekać, aż urządzenie ostygnie.
- ▶ Nie pozwalać dzieciom na zbliżanie się.

1. Prowadnicę lekko unieść z przodu ① i zdjąć ②.
2. Pociągnąć prowadnicę do przodu ③ i wyjąć.



2. Włożyć prowadnicę w przednie gniazdo ③ tak, aby prowadnica przylegała do ścianki komory piekarnika i wcisnąć ją do dołu ④.



17.3 Demontaż wysuwanej szyny

⚠ OSTRZEŻENIE – Ryzyko oparzeń!

Prowadnice mocno się nagrzewają

- ▶ Nie dotykać gorących prowadnic.
- ▶ Zawsze odczekać, aż urządzenie ostygnie.
- ▶ Nie pozwalać dzieciom na zbliżanie się.

UWAGA!

Powierzchnie samoczyszczące w komorze piekarnika mogą zostać uszkodzone poprzez zdejmowanie i zawieszanie wysuwanych szyn.

- ▶ Przed demontażem lub montażem wysuwanych szyn należy najpierw zdjąć prowadnice.

Uwagi

- W zależności od typu urządzenia w przypadku urządzeń z prowadnicami i wysuwanymi szynami należy dopasować ustawienia podstawowe teleskopowych systemów wysuwania blach.
→ "Ustawienia podstawowe", Strona 18
- W razie potrzeby można wyposażyć w wysuwane szyny wszystkie poziomy.

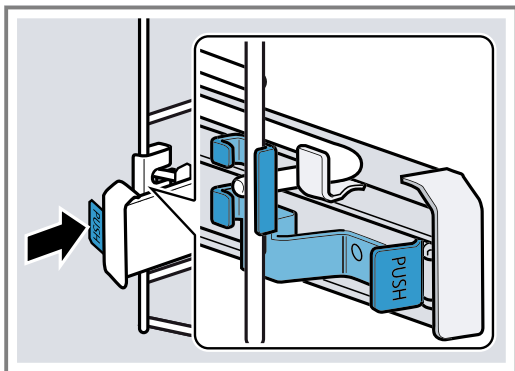
17.2 Zawieszanie prowadnic

Uwagi

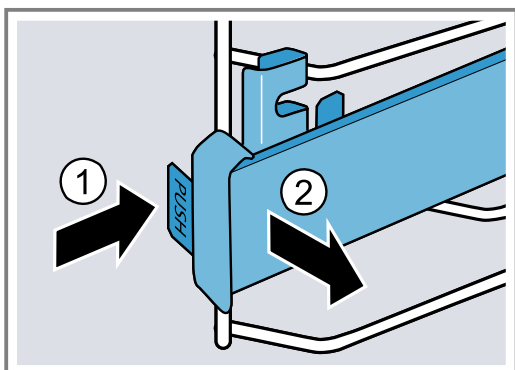
- Prowadnice pasują tylko do prawej lub lewej strony.
- Dopilnować, aby w przypadku obu prowadnic możliwe było ich wyciągnięcie do przodu.

1. Włożyć prowadnicę w środkową część tylnego gniazda ① tak, aby prowadnica przylegała do ścianki komory piekarnika i wcisnąć ją do dołu ②.

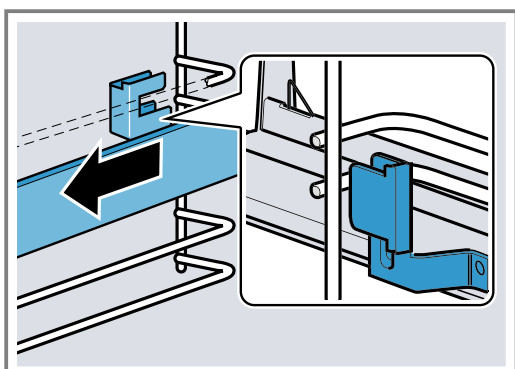
1. Z tyłu szyny nacisnąć **PUSH** i przesunąć szynę do tyłu.



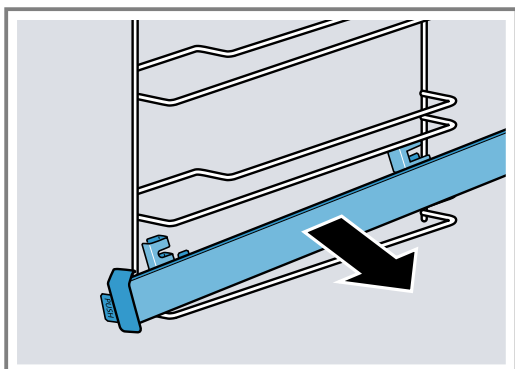
2. Przytrzymać wciśnięty przycisk **PUSH** ① i odchylić szynę w kierunku na zewnątrz ②.



3. Pociągnąć szynę do przodu, aż wyczepli się z mocowania z tyłu.



4. Wyjąć wysuwaną szynę.

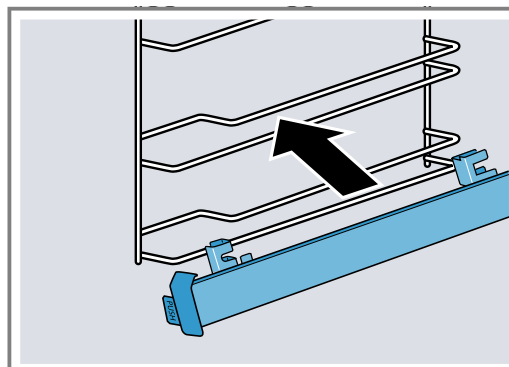


5. Wyczyścić wysuwaną szynę.
→ "Środek czyszczący", Strona 21

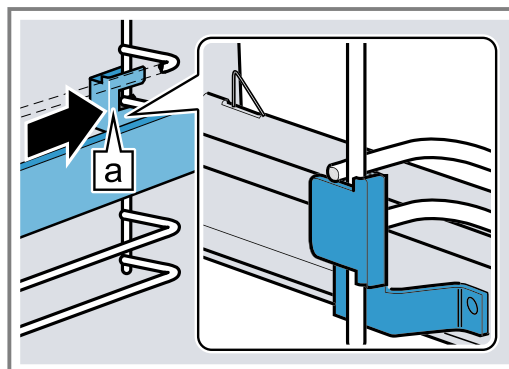
17.4 Montaż wysuwanej szyny

Uwaga: Wysuwane szyny pasują tylko do prawej lub lewej strony. Podczas montażu zwrócić uwagę, aby możliwe było wyciąganie ich do przodu.

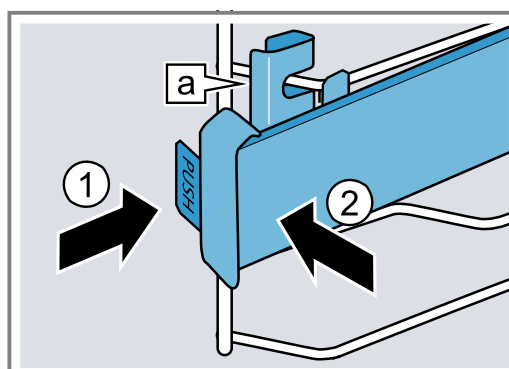
1. Umieścić wysuwaną szynę między dwoma prętami.



2. Mocowanie [a] wsunąć z tyłu między dolny a górny pręt.

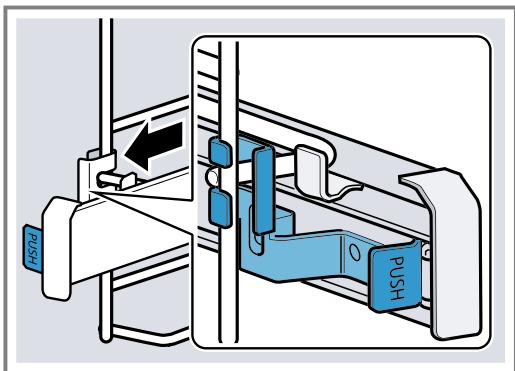


3. Przytrzymać wciśnięty przycisk **PUSH** ① i odchylić szynę w kierunku do wewnątrz, aż mocowanie [a] znajdzie się z przodu między dwoma prętami ②.
– Zwolnić przycisk **PUSH**.



- ✓ Mocowanie [a] zatrzaskuje się.

4. Wyciągnąć wysuwaną szynę do oporu i ponownie wsunąć.



18 Drzwi urządzenia

Aby urządzenie zachowało przez długi czas estetyczny wygląd i sprawność, można zdjąć drzwi urządzenia i przeprowadzić czyszczenie.

18.1 Zdejmowanie drzwi urządzenia

⚠ OSTRZEŻENIE – Ryzyko odniesienia obrażeń!

Elementy drzwi urządzenia mogą mieć ostre krawędzie.

- ▶ Nosić rękawice ochronne.

Zawiasy drzwi urządzenia poruszają się podczas otwierania i zamykania drzwi, w związku z tym istnieje ryzyko przytrzaśnięcia się.

- ▶ Nie dotykać zawiasów.

1. Całkowicie otworzyć drzwi i wcisnąć w kierunku urządzenia.

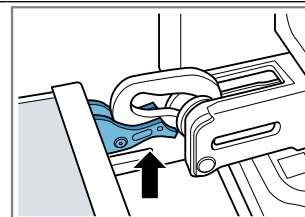
2. **⚠ OSTRZEŻENIE – Ryzyko odniesienia obrażeń!**

Gdy zawiasy nie są zabezpieczone, mogą zatrzasnąć się z dużą siłą.

- ▶ Należy dopilnować, aby dźwignie blokujące zawsze były prawidłowo zamknięte lub, w momencie zdejmowania drzwi urządzenia, całkowicie otwarte.

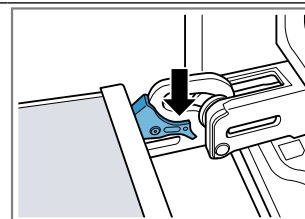
Otworzyć dźwignię blokującą na lewym i prawym zawiasie.

Otwarta dźwignia blokująca



Zawias jest zabezpieczony i nie może się zamknąć.

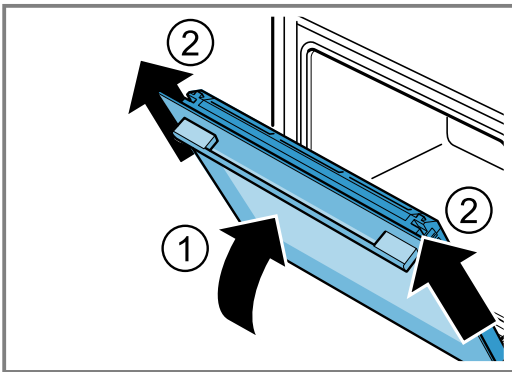
Zamknięta dźwignia blokująca



Drzwi urządzenia są zabezpieczone i nie można ich zdjąć.

- ✓ Dźwignie blokujące są otwarte. Zawiasy są zabezpieczone i nie mogą się zamknąć.

3. Zamknąć do oporu drzwi urządzenia ①. Drzwi urządzenia chwycić oburącz z lewej i z prawej strony i wyjąć do góry ②.



4. Ostrożnie położyć drzwi urządzenia na płaskiej powierzchni.

18.2 Zakładanie drzwi urządzenia

⚠ OSTRZEŻENIE – Ryzyko odniesienia obrażeń!

Zawiasy drzwi urządzenia poruszają się podczas otwierania i zamykania drzwi, w związku z tym istnieje ryzyko przytrzaśnięcia się.

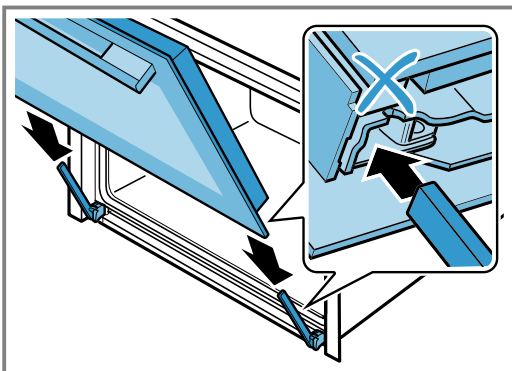
- ▶ Nie dotykać zawiasów.

Gdy zawiasy nie są zabezpieczone, mogą zatrzasnąć się z dużą siłą.

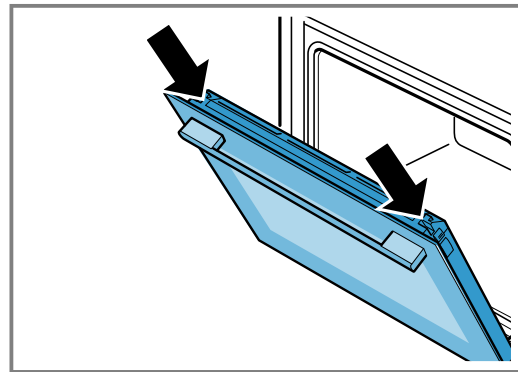
- ▶ Należy dopilnować, aby dźwignie blokujące zawsze były prawidłowo zamknięte lub, w momencie zdejmowania drzwi urządzenia, całkowicie otwarte.

1. **Uwaga:** Upewnić się, że drzwi urządzenia można nasunąć na zawiasy bez oporu. Jeśli wyczuwalny jest opór, sprawdzić, czy drzwi są wsuwane w odpowiedni otwór.

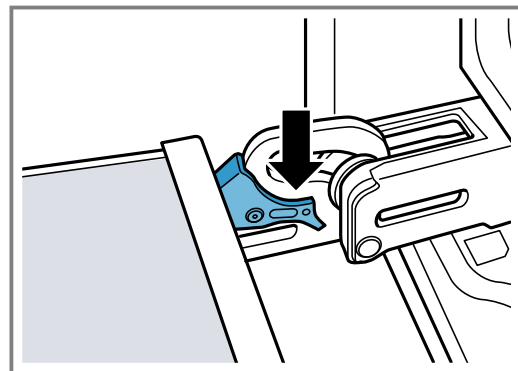
Nasunąć drzwi urządzenia prosto na oba zawiasy. Wsunąć drzwi urządzenia do oporu.



2. Nacisnąć oburącz od góry z lewej i prawej strony na pokrywę drzwi, aby sprawdzić, czy drzwi urządzenia są wsunięte do oporu.



3. Całkowicie otworzyć drzwi urządzenia.
4. Zamknąć dźwignię blokującą na lewym i prawym zawiasie.



- ✓ Dźwignie blokujące są zamknięte. Drzwi urządzenia są zabezpieczone i nie można ich zdjąć.
5. Zamknąć drzwi urządzenia.

18.3 Demontaż szyb w drzwiach

⚠ OSTRZEŻENIE – Ryzyko odniesienia obrażeń!

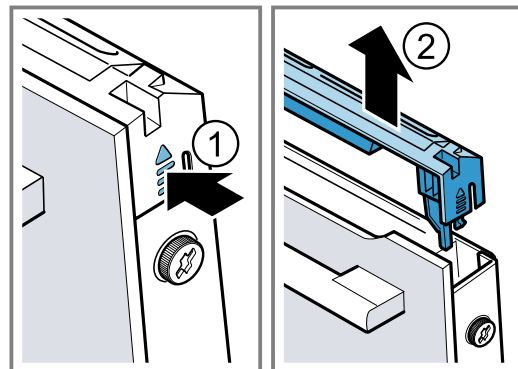
Zawiasy drzwi urządzenia poruszają się podczas otwierania i zamykania drzwi, w związku z tym istnieje ryzyko przytrzaśnięcia się.

- ▶ Nie dotykać zawiasów.

Elementy drzwi urządzenia mogą mieć ostre krawędzie.

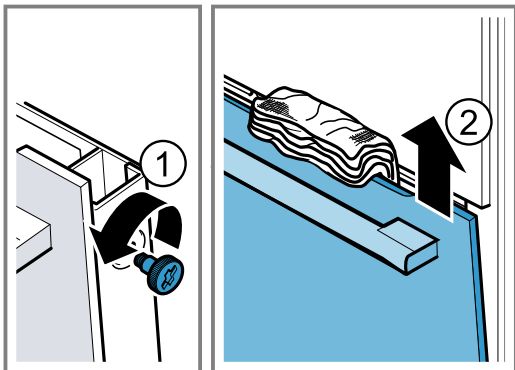
- ▶ Nosić rękawice ochronne.

1. Uchylić drzwi urządzenia.
2. Nakładkę drzwi dociskać od zewnątrz po lewej i po prawej stronie ①, aż zostanie wyczepiona.
3. Zdjąć nakładkę drzwi ②.

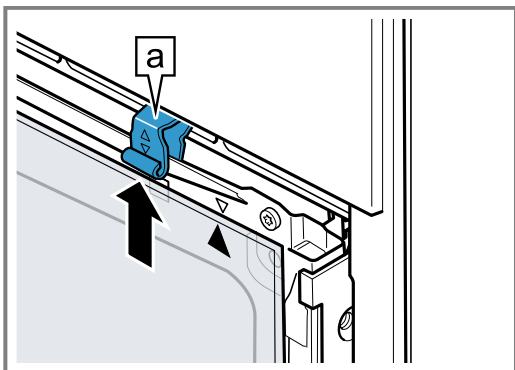


4. Wyczyścić nakładkę drzwi.
→ "Odpowiednie środki czyszczące", Strona 21

- Odkręcić ① i wyjąć lewą oraz prawą śrubę w drzwiach urządzenia.
- Zacisnąć złożoną kilkakrotnie ściereczkę do naczyń w drzwiach urządzenia. Przednią szybę wyciągnąć do góry. ②.



- Przednią szybę położyć na płaskiej powierzchni uchwytem do dołu.
- Środkową szybę docisnąć ręką do urządzenia, naciskając jednocześnie lewe i prawe mocowanie [a] do góry. Nie zdejmować mocowań [a].

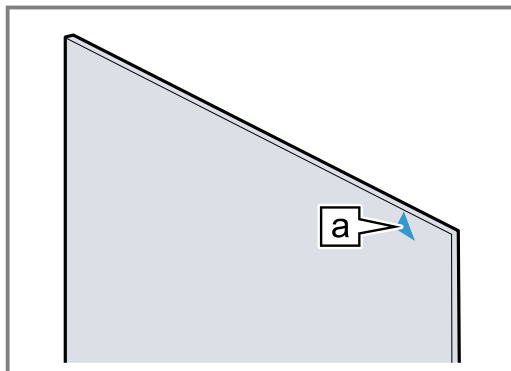


- Wyjąć szybę środkową.
- ⚠ OSTRZEŻENIE – Ryzyko odniesienia obrażeń!**
Porysowane szkło lub drzwiczki urządzenia mogą pęknąć.
► Nie używać skrobaczki do szkła, żrących ani szorujących środków czyszczących.
Zdemontowane szyby drzwi czyścić z obu stron płynem do mycia szyb i miękką ściereczką.
- Wyczyścić drzwi urządzenia.
→ "Odpowiednie środki czyszczące", Strona 21
- Osuszyć i ponownie zamontować szyby w drzwiach.
→ "Montaż szyb w drzwiach", Strona 28

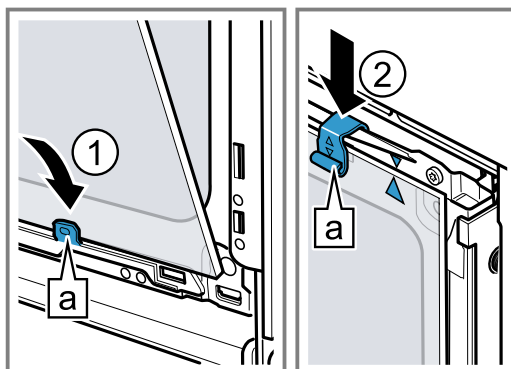
18.4 Montaż szyb w drzwiach

- ⚠ OSTRZEŻENIE – Ryzyko odniesienia obrażeń!**
Zawiasy drzwi urządzenia poruszają się podczas otwierania i zamykania drzwi, w związku z tym istnieje ryzyko przytraśnięcia się.
► Nie dotykać zawiasów.
Elementy drzwi urządzenia mogą mieć ostre krawędzie.
► Nosić rękawice ochronne.

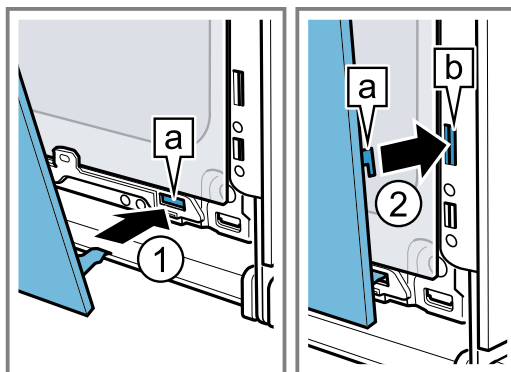
- Obracać szybę środkową, aż strzałka [a] znajdzie się na górze po prawej stronie.



- Środkową szybę nasadzić na dolne mocowania, [a] docisnąć ① na górze i przytrzymać.
- Lewe oraz prawe mocowanie [a] nacisnąć w dół, aż środkowa szyba zostanie zablokowana ②.

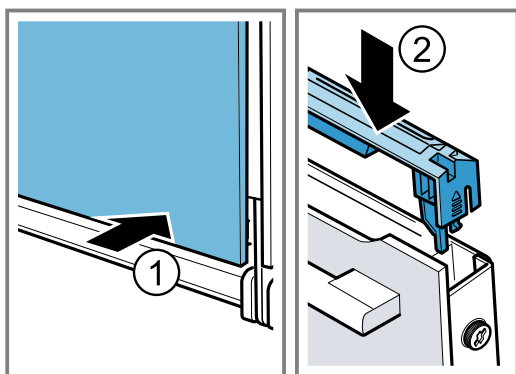


- Przednią szybę przednią umieścić w lewym oraz w prawym mocowaniu [a] ①.
- Przednią szybę dociskać do urządzenia, aż lewy i prawy zaczepek [a] znajdą się naprzeciwko uchwyty ②.



- Przednią szybę dociskać na dole ①, aż zatrzaśnie się z charakterystycznym odgłosem.
- Uchylić drzwi urządzenia i wyjąć ściereczkę kuchenną.
- Wkręcić dwie śruby po lewej i po prawej stronie drzwi urządzenia.

9. Nałożyć i docisnąć nakładkę drzwi ②, aż zatrzaśnie się charakterystycznym odgłosem.



10. Zamknąć drzwi urządzenia.

Uwaga: Dopiero gdy szyby w drzwiach są prawidłowo zamontowane, można używać komory piekarnika.

19 Usuwanie usterek

Mniejsze ustereki urządzenia można usuwać samodzielnie. Przed skontaktowaniem się z serwisem należy się zapoznać z informacjami na temat samodzielnego usuwania usterek. Pozwoli to uniknąć niepotrzebnych kosztów.

⚠ OSTRZEŻENIE – Ryzyko odniesienia obrażeń!

Nieprawidłowo przeprowadzane naprawy stanowią poważne zagrożenie.



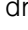
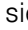
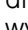
- ▶ Naprawy urządzenia może przeprowadzać tylko wyszkolony i wykwalifikowany personel.
- ▶ Jeżeli urządzenie jest uszkodzone, należy wezwać serwis.

⚠ OSTRZEŻENIE – Ryzyko porażenia prądem!

Nieprawidłowo przeprowadzane naprawy stanowią poważne zagrożenie.

- ▶ Naprawy urządzenia mogą być wykonywane wyłącznie przez wykwalifikowany personel.
- ▶ Do naprawy urządzenia należy używać wyłącznie oryginalnych części zamiennych.
- ▶ W przypadku uszkodzenia przewodu zasilającego tego urządzenia należy zlecić jego wymianę wykwalifikowanemu personelowi.

19.1 Zakłócenia działania

Usterka	Przyczyna i rozwiązywanie problemów
Urządzenie nie działa.	Uszkodzony bezpiecznik. <ul style="list-style-type: none"> ▶ Sprawdzić bezpiecznik w skrzynce bezpiecznikowej. Przerwa w dostawie prądu. <ul style="list-style-type: none"> ▶ Sprawdzić, czy działają inne urządzenia i oświetlenie pomieszczenia.
Urządzenie nie nagrzewa się, na wyświetlaczu miga dwukropek i pojawia się  .	Aktywowany jest tryb demo. <ol style="list-style-type: none"> 1. Odłączyć na krótko urządzenie od zasilania, wyłączając, a następnie ponownie włączając bezpiecznik w skrzynce bezpiecznikowej. 2. W ciągu 5 minut dezaktywować tryb demo, zmieniając ustawienie podstawowe c i 3 na wartość d. → "Ustawienia podstawowe", Strona 18
Nie można otworzyć drzwi urządzenia, na wyświetlaczu świeci się  .	Zabezpieczenie przed dziećmi blokuje drzwi urządzenia. <ul style="list-style-type: none"> ▶ Dezaktywować zabezpieczenie przed dziećmi za pomocą przycisku . → "Zabezpieczenie przed dziećmi", Strona 17
Nie można otworzyć drzwi urządzenia, na wyświetlaczu świeci się  .	Funkcja czyszczenia blokuje drzwi urządzenia. <ul style="list-style-type: none"> ▶ Poczekać, aż urządzenie ostygnie i na wyświetlaczu zgaśnie . → "Pyroliza", Strona 23
Na wyświetlaczu miga godzina.	Przerwa w dostawie prądu. <ul style="list-style-type: none"> ▶ Ponownie ustawić godzinę. → "Ustawianie godziny", Strona 13
Gdy urządzenie jest wyłączone, na wyświetlaczu nie pojawia się godzina.	Zmieniono ustawienie podstawowe. <ul style="list-style-type: none"> ▶ Zmienić ustawienie podstawowe dot. wyświetlania godziny. → "Ustawienia podstawowe", Strona 18

Usterka	Przyczyna i rozwiązywanie problemów
Na wyświetlaczu świeci się ∞ i nie można wprowadzać ustawień urządzenia.	Zabezpieczenie przed dziećmi jest aktywne. ▶ Dezaktywować zabezpieczenie przed dziećmi za pomocą przycisku ∞. → "Zabezpieczenie przed dziećmi", Strona 17
Na wyświetlaczu mi-ga h, urządzenie nie włącza się.	Komora piekarnika jest zbyt gorąca dla wybranego trybu pracy. 1. Wyłączyć urządzenie i pozostawić do ostygnięcia. 2. Ponownie włączyć tryb pracy.
Na wyświetlaczu po-jawia się F B.	Upłynął maksymalny czas pracy. Aby uniknąć niezamierzonej pracy w trybie ciągłym, urządzenie automatycznie przestaje się nagrzewać po upływie kilku godzin, jeśli ustawienia nie ulegną zmianie. ▶ Wyłączyć urządzenie. W razie potrzeby można wprowadzić nowe ustawienia. Wskazówka: Aby w przypadku długiego czasu przyrządzania uniknąć niepożądanego wyłączenia się urządzenia, należy nastawić czas trwania. → "Funkcje zegara", Strona 12
Na wyświetlaczu po-jawia się komunikat z E, np. E05-32.	Usterka elektroniki 1. Nacisnąć przycisk ☹. - W razie potrzeby ponownie nastawić godzinę. ✓ Jeżeli usterka była jednorazowa, komunikat o błędzie znika. 2. Jeśli komunikat pojawi się ponownie, wezwać serwis. Podać dokładne brzmienie komunikatu o błędzie oraz nr E urządzenia. → "Serwis", Strona 31
Funkcja Home Con-nect nie działa praw-i-dłowo.	Możliwe są różne przyczyny. ▶ Wejść na www.home-connect.com .

19.2 Wymiana żarówki w piekarniku

Jeśli oświetlenie w piekarniku nie działa, należy wymienić żarówkę.

Uwaga: Odporne na działanie wysokiej temperatury żarówki halogenowe 230 V, 40 W można nabyć w serwisie lub sklepie specjalistycznym. Nie należy używać innych żarówek. Nowe żarówki halogenowe dotykać wyłącznie przez czystą, suchą ściereczkę. Wpływa to na przedłużenie trwałości żarówki.

⚠ OSTRZEŻENIE – Ryzyko oparzeń!

Urządzenie i jego części, które można dotknąć, nagrzewają się.

- ▶ Zachować ostrożność, aby uniknąć dotknięcia gorących elementów.
- ▶ Nie pozwalać, aby dzieci poniżej 8 roku życia zbliżyły się do urządzenia.

⚠ OSTRZEŻENIE – Ryzyko porażenia prądem!

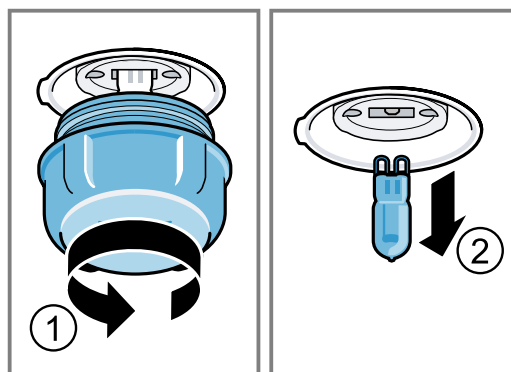
Podczas wymiany żarówki styki oprawki żarówki są pod napięciem.

- ▶ Przed wymianą żarówki upewnić się, że urządzenie jest wyłączone, aby uniknąć ewentualnego porażenia prądem.
- ▶ Dodatkowo wyciągnąć wtyczkę z gniazda lub wyłączyć bezpiecznik w skrzynce bezpiecznikowej.

Wymagania

- Urządzenie jest odłączone od sieci.
- Komora piekarnika ostygła.
- Dostępna jest nowa żarówka halogenowa na wymianę.

1. Aby zapobiec zniszczeniom, rozłożyć ściereczkę w komorze piekarnika.
2. Odkręcić osłonę, obracając ją w lewą stronę ①.
3. Wyjąć żarówkę halogenową, nie obracając ②.



4. Włożyć nową żarówkę halogenową i wcisnąć w oprawkę.
Zwrócić uwagę na położenie styków.
5. W zależności od typu urządzenia osłona żarówki może być wyposażona w pierścień uszczelniający. Założyć pierścień uszczelniający.
6. Przykręcić osłonę żarówki.
7. Wyjąć ściereczkę z komory piekarnika.
8. Podłączyć urządzenie do zasilania.

20 Utylizacja

W tym miejscu można tu również znaleźć informacje o sposobie prawidłowej utylizacji zużytych urządzeń.

20.1 Utylizacja zużytego urządzenia

Przyjazna dla środowiska utylizacja urządzenia pozwala odzyskać wartościowe surowce.

1. Odłączyć wtyczkę przewodu sieciowego od gniazda sieciowego.
2. Przeciąć przewód sieciowy.
3. Urządzenie utylizować zgodnie z przepisami o ochronie środowiska naturalnego.
Informacje o aktualnych możliwościach utylizacji można uzyskać od sprzedawcy lub w urzędzie miasta lub gminy.



To urządzenie jest oznaczone zgodnie z Dyrektywą Europejską 2012/09/UE oraz polską Ustawą z dnia 29 lipca 2005r. „O zużytym sprzęcie elektrycznym i elektronicznym” (Dz.U. z 2005 r. Nr 180, poz. 1495) symbolem przekreślonego kontenera na odpady. Takie oznakowanie informuje, że sprzęt ten, po okresie jego użytkowania nie może być umieszczany łącznie z innymi odpadami pochodzącymi z gospodarstwa domowego. Użytkownik jest zobowiązany do oddania go prowadzącym zbieranie zużytego sprzętu elektrycznego i elektronicznego. Prowadzący zbieranie, w tym lokalne punkty zbiórki, sklepy oraz gminne jednostka, tworzą odpowiedni system umożliwiający oddanie tego sprzętu. Właściwe postępowanie ze zużytym sprzętem elektrycznym i elektronicznym przyczynia się do uniknięcia szkodliwych dla zdrowia ludzi i środowiska naturalnego konsekwencji, wynikających z obecności składników niebezpiecznych oraz niewłaściwego składowania i przetwarzania takiego sprzętu.

21 Serwis

Jeśli użytkownik ma pytania dotyczące sposobu korzystania z urządzenia, nie potrafi samodzielnie usunąć zakłócenia albo urządzenie wymaga naprawy, powinien się zwrócić do naszego serwisu.

Dokładne informacje na temat okresu i warunków gwarancji można uzyskać od naszego serwisu, od sprzedawcy urządzenia lub na naszej stronie internetowej. Kontaktując się z serwisem należy podać numer produktu (E-Nr.) i numer fabryczny (FD) urządzenia.

Dane kontaktowe serwisu można znaleźć tutaj lub w dołączonym wykazie punktów serwisowych albo na naszej stronie internetowej.

21.1 Numer produktu (E-Nr) i numer fabryczny (FD)

Numer produktu (E-Nr) i numer fabryczny (FD) znajdują się na tabliczce znamionowej urządzenia. Tabliczkę znamionową z numerem widać po otwarciu drzwiczek urządzenia.



Dane urządzenia i numer telefonu serwisu można zannotować oddzielnie, aby zapewnić sobie do nich szybki dostęp.

22 Deklaracja zgodności

Robert Bosch Hausgeräte GmbH oświadcza niniejszym, że urządzenie obsługujące Home Connect spełnia istotne wymagania oraz pozostałe właściwe postanowienia dyrektywy 2014/53/EU.

Pełny tekst deklaracji zgodności RED jest dostępny w Internecie pod adresem www.bosch-home.com na stronie poświęconej urządzeniu w zakładce zawierającej dokumenty dodatkowe.



	BE	BG	CZ	DK	DE	EE	IE	Is	ES
	FR	HR	IT	CY	LI	LV	LT	LU	HU
	MT	NL	AT	PL	PT	RO	SI	SK	FI
	SE	NO	CH	TR	IS	UK (NI)			

Sieć bezprzewodowa 5 GHz (Wi-Fi): Wyłącznie do użytku wewnątrz pomieszczeń.

AL	BA	MD	ME	MK	RS	UK	UA
----	----	----	----	----	----	----	----

Sieć bezprzewodowa 5 GHz (Wi-Fi): Wyłącznie do użytku wewnątrz pomieszczeń.

23 Tak to działa

Tutaj podane są odpowiednie ustawienia oraz najlepsze akcesoria i naczynia do różnych potraw. Zalecenia zostały przez nas optymalnie dostosowane do danego urządzenia.

23.1 Wskazówki dotyczące przygotowywania potraw

Poniższych informacji należy przestrzegać podczas przyrządzania potraw.

- Temperatura i czas trwania zależą od ilości potrawy i przepisu. Z tego względu podane zostały przedziały wartości. Najlepiej zacząć od najniższych podanych wartości.
- Podane wartości ustawień dotyczą potraw wstawionych do zimnej komory piekarnika. Wyposażenie wsunąć do komory piekarnika dopiero po rozgrzaniu.
- Nie używane akcesoria należy wyjąć z komory piekarnika.

23.2 Wskazówki dotyczące pieczenia

Podczas pieczenia należy używać podanych poziomów piekarnika.

Pieczenie na jednym poziomie	Wysokość
Wysokie wypieki lub forma na ruszcie	2
Płaskie wypieki lub wypieki w blasze do pieczenia	3

Pieczenie ciast na dwóch poziomach	Wysokość
Błacha uniwersalna	3
Błacha do pieczenia	1
Formy ustawione na ruszcie:	Wysokość
pierwszy ruszt	3
drugi ruszt	1

Pieczenie na trzech poziomach	Wysokość
Błacha do pieczenia	5
Brytfanka uniwersalna	3
Błacha do pieczenia	1

Uwagi

- Do pieczenia na kilku poziomach stosować Gorące powietrze. Równocześnie wsunięte do piekarnika wypieki nie muszą upiec się w jednakowym czasie.
- Formy należy ustawiać w komorze piekarnika jedną obok drugiej albo z przesunięciem jedną nad drugą.
- Najlepszy rezultat pieczenia zapewniają ciemne metalowe formy do pieczenia.

23.3 Wskazówki dotyczące pieczenia mięs i grillowania

Podane wartości ustawień dotyczą drobiu, mięsa lub ryb bez farszu, gotowych do pieczenia, schłodzonych w lodówce, wstawionych do zimnej komory piekarnika.

- Im większy kawałek drobiu, mięsa lub ryby, tym niższa temperatura i odpowiednio dłuższy czas pieczenia.
- Drób, mięso i rybę należy obrócić po upływie ok. 1/2 do 2/3 podanego czasu.
- W przypadku drobiu wlać do naczynia niewielką ilość wody. Spód naczynia powinien być zakryty na wysokość ok. 1-2 cm.

- Przy obracaniu potraw z drobiu na drugą stronę należy dopilnować, aby na dole znalazła się najpierw strona piersi wzgl. strona ze skórą.

Pieczenie i grillowanie na ruszcie

Ruszt nadaje się szczególnie dobrze do pieczenia większego drobiu lub kilku kawałków jednocześnie.

- W zależności od wielkości i rodzaju pieczeni włączyć do brytfanki uniwersalnej maksymalnie 1/2 litra wody.
Na bazie powstałego płynu można później przygotować sos. Ponadto wytwarza się mniej dymu, a komora piekarnika ulega mniejszemu zabrudzeniu.
- Podczas grillowania drzwi urządzenia muszą być zamknięte.
Nigdy nie grillować przy otwartych drzwiczkach urządzenia.
- Grillowane produkty układać na ruszcie. Dodatkowo wsunąć brytfankę uniwersalną ścięciem skierowanym w stronę drzwi urządzenia co najmniej o jeden poziom niżej. Będzie do niej skapywać tłuszcz.

Pieczenie w naczyniu

W przypadku pieczenia w naczyniu z pokrywką komora piekarnika jest bardziej czystsza.

Przestrzegać wskazówek producenta dotyczących używanego naczynia do pieczenia. Najbardziej polecane są naczynia ze szkła lub ceramiki szklanej.

Naczynie bez pokrywki

- Używać wysokiej formy do pieczenia.
- Ustawić naczynie na ruszcie.
- W przypadku braku odpowiedniego naczynia używać brytfanki uniwersalnej.

Naczynie z pokrywką

- Ustawić naczynie na ruszcie.
- Mięso drób i ryby mogą uzyskać chrupiącą skórę także w zamkniętej brytfannie. W tym celu użyć brytfanny ze szklaną pokrywą. Ustawić wyższą temperaturę.

⚠ OSTRZEŻENIE – Ryzyko odniesienia obrażeń!

Jeżeli gorące naczynie szklane zostanie umieszczone na mokrej lub zimnej powierzchni, może pęknąć.

- ▶ Gorące naczynia szklane stawiać na suchej podstawce.

⚠ OSTRZEŻENIE – Ryzyko oparzenia!

Przy otwieraniu pokrywy po zakończeniu pieczenia z naczynia może uciec bardzo gorąca para. W zależności od temperatury para może być niewidoczna.

- ▶ Podnieść pokrywę w taki sposób, aby gorąca para nie została skierowana na ciało.
- ▶ Nie pozwalać dzieciom na zbliżanie się.

23.4 Wybór potraw

Potrawa	Wyposażenie/naczynia	Wy- sokość wsu- nięcia	Rodzaj grzania	Temperatura w °C / sto- pień mocy grilla	Czas trwa- nia w min
Ciasto ucierane, delikatne	Forma prostokątna	2	☐	150-170	60-80
Ciasto ucierane, 2 poziomy	Forma prostokątna	3+1	☑	140-150	70-85
Tort owocowy lub serowy na kruchym spodzie	Tortownica Ø 26 cm	2	☐	170-190	55-80
Tort biszkoptowy z 6 jaj	Tortownica Ø 28 cm	2	☐	150-160 ¹	30-40
Rolada biszkoptowa	Blacha do pieczenia	3	☑	180-200 ¹	10-15
Ciasto kruche z soczystą warstwą wierzchnią	Brytfanka uniwersalna	2	☐	160-180	55-95
Ciasto drożdżowe z soczystą warstwą wierzchnią	Brytfanka uniwersalna	3	☐	180-200	30-55
Muffiny	Blacha do muffinów na ruszcie	2	☐	170-190	20-40
Drobne wypieki z ciasta drożdżowego	Blacha do pieczenia	3	☑	150-170	20-30
Ciasteczka	Blacha do pieczenia	3	☐	140-160	15-25
Ciasteczka, 2 lub 3 poziomy	Brytfanka uniwersalna Blacha do pieczenia	3+1 5+3+1	☑	140-160	15-25
Chleb, 1000 g (w formie prostokątnej, pieczony na blasze)	Brytfanka uniwersalna Forma prostokątna	2	☑	200-220	35-50
Pizza, świeża	Blacha do pieczenia	3	☑	190-210	20-30

¹ Nagrząć urządzenie.

² Obrócić potrawę po upływie 1/2 - 2/3 nastawionego czasu.

³ Na początku dodać do naczynia tyle wody, aby co najmniej 2/3 pieczeni było zanurzone w wodzie

⁴ Obrócić potrawę po upływie 2/3 czasu.

⁵ Nie obracać potrawy. Dno naczynia przykryć wodą.

⁶ Wsunąć blachę uniwersalną pod ruszt.

Potrawa	Wyposażenie/naczynia	Wysokość wsunięcia	Rodzaj grzania	Temperatura w °C / stopień mocy grilla	Czas trwania w min
Pizza, świeża, cienki spód	Okrągła blacha do pizzy	2		250-270 ¹	8-13
Quiche	Forma do tarty	2		190-210	25-35
Zapiekanka pikantna z gotowanych składników	Forma do zapiekanek	2		200-220	30-60
Kurczak, 1,3 kg, bez farszu	Naczynie bez pokrywki	2		200-220	60-70
Drobne części kurczaka, po 250 g	Naczynie bez pokrywki	3		220-230	30-35
Gęś, bez farszu, 3 kg	Naczynie bez pokrywki	2		1. 140 2. 160	1. 130-140 2. 50-60
Pieczeń wieprzowa bez skóry np. karkówka, 1,5 kg	Naczynie bez pokrywki	2		160-170	150-160
Filet wołowy, średnio wypieczony, 1 kg	Ruszt Brytfanka uniwersalna	3		210-220	40-50 ²
Sztufada wołowa, 1,5 kg	Naczynie z pokrywką	2		200-220	130-150 ³
Rostbef, średnio wypieczony, 1,5 kg	Ruszt Brytfanka uniwersalna	3		200-220	60-70 ²
Burger, wysokość 3-4 cm	Ruszt	4		3	25-30 ⁴
Udziec jagnięcy bez kości, średnio wypieczony, 1,0 kg	Naczynie bez pokrywki	2		170-190	70-80 ⁵
Ryba, grillowana, w całości, 300 g, np. pstrąg	Ruszt	2		160-180	20-30 ⁶

¹ Nagrząć urządzenie.

² Obrócić potrawę po upływie 1/2 - 2/3 nastawionego czasu.

³ Na początku dodać do naczynia tyle wody, aby co najmniej 2/3 pieczeni było zanurzone w wodzie

⁴ Obrócić potrawę po upływie 2/3 czasu.

⁵ Nie obracać potrawy. Dno naczynia przykryć wodą.

⁶ Wsunąć blachę uniwersalną pod ruszt.

23.5 Jogurt

Przy użyciu tego urządzenia można samemu przyrządzić jogurt.

Przygotowanie jogurtu

1. Wyjąć z komory piekarnika elementy wyposażenia i prowadnice.

- Przebrać wcześniej przygotowaną masę jogurtową do małych naczyń, np. filiżanek lub małych słoiczek.
- Naczynia przykryć folią, np. folią spożywczą.
- Następnie postawić na dnie piekarnika.
- Wprowadzić na urządzeniu zalecane ustawienia.
- Gotowy jogurt schłodzić w lodówce.

Zalecane ustawienia dotyczące jogurtu

Potrawa	Wyposażenie/naczynia	Wysokość wsunięcia	Rodzaj grzania	Temperatura w °C	Czas trwania w min
Jogurt	Foremki na małe porcje	Dno komory piekarnika		40-45	8-9 godz.

23.6 Powolne gotowanie

Powolne gotowanie oznacza wolne przyrządzanie potraw w niskiej temperaturze. Dlatego jest nazywane również gotowaniem w niskiej temperaturze.

Powolne gotowanie potraw

Wymagania

- Przyrządzać wyłącznie mięso świeże, w nienagannym stanie higienicznym, bez kości.
- Włączać ten tryb tylko przy całkowicie ostudzonej komorze piekarnika.

- Komorę piekarnika i naczynie nagrzewać przez 15 minut.
- Mięso mocno zrumienić na polu grzewczym ze wszystkich stron.
- Następnie natychmiast umieścić w nagrzanym naczyniu i wstawić do komory piekarnika.
- Drzwi urządzenia powinny być zamknięte, aby zapewnić optymalny klimat wewnątrz piekarnika.

Zalecane ustawienia dla wolnego gotowania

Potrawa	Wyposażenie/naczynia	Wysokość wsunięcia	Rodzaj grzania	Czas obsmażenia w min	Temperatura w °C	Czas trwania w min
Piersь kaczki, po 300 g	Naczynie bez pokrywki	2	☐	6-8	95 ¹	60-70
Filet wieprzowy, cały	Naczynie bez pokrywki	2	☐	4-6	85 ¹	75-100
Krzyżówka, grubość 6-7 cm, 1,5 kg, wypieczona	Naczynie bez pokrywki	2	☐	6-8	100 ¹	160-220
Filet wołowy, grubość 4-6 cm, 1 kg	Naczynie bez pokrywki	2	☐	6-8	85 ¹	90-150
Medaliony cielęce, grubość 4 cm	Naczynie bez pokrywki	2	☐	4	80 ¹	50-70
Schab jagnięcy, bez kości, po 200 g	Naczynie bez pokrywki	2	☐	4	85 ¹	30-70

¹ Nagrząć urządzenie.

23.7 Potrawy testowe

Poniższe tabele zostały sporządzone dla instytutów testujących w celu ułatwienia im przeprowadzenia kontroli urządzenia zgodnie z normą EN 60350-1.

Pieczenie

Należy uwzględnić podane informacje podczas pieczenia potraw testowych.

Wskazówki ogólne

- Podane wartości ustawień dotyczą artykułów wstawionych do zimnej komory piekarnika.
- Należy przestrzegać podanych w tabelach wskazówek dotyczących nagrzewania piekarnika. Podane wartości nie dotyczą szybkiego nagrzewania.
- Do pieczenia ustawić najpierw najniższą z podanych temperatur.

Wysokości wsunięcia

Wysokości wsunięcia przy pieczeniu na dwóch poziomach:

Uwaga: Wypieki wstawione jednocześnie do piekarnika na blachach do pieczenia lub w formach nie zawsze są gotowe w tym samym czasie.

- Brytfanka uniwersalna: poziom 3
Blacha do pieczenia: wys. 1

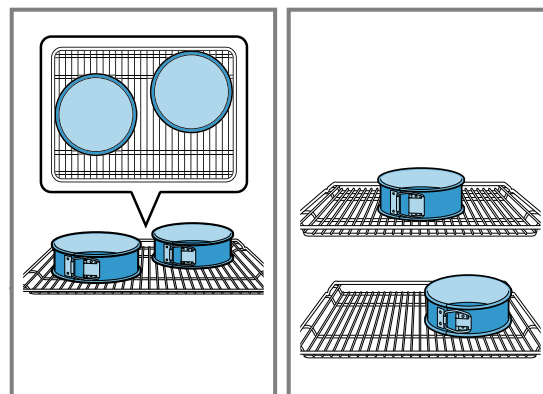
- Formy ustawione na ruszcie
pierwszy ruszt: wys. 3
drugi ruszt: wys. 1

Wysokości wsunięcia przy pieczeniu na trzech poziomach:

- Blacha do pieczenia: wys. 5
Brytfanka uniwersalna: poziom 3
Blacha do pieczenia: wys. 1

Pieczenie w dwóch tortownicach:

Formy należy ustawiać w komorze piekarnika jedną obok drugiej albo z przesunięciem jedną nad drugą.

**Zalecane ustawienia dotyczące pieczenia**

Potrawa	Wyposażenie/naczynia	Wysokość wsunięcia	Rodzaj grzania	Temperatura w °C	Czas trwania w min
Ciasteczka wyciskane	Blacha do pieczenia	3	☐	140-150 ¹	25-35
Ciasteczka wyciskane	Blacha do pieczenia	3	☒	140-150 ¹	20-30
Ciasteczka wyciskane, 2 poziomy	Brytfanka uniwersalna + Blacha do pieczenia	3 + 1	☒	140-150 ¹	25-35
Ciasteczka wyciskane, 3 poziomy	Brytfanka uniwersalna + Blacha do pieczenia	5 + 3 + 1	☒	130-140 ¹	35-55

¹ Nagrzewać urządzenie przez 5 minut. Nie używać funkcji szybkiego nagrzewania.

² Nagrząć urządzenie. Nie używać funkcji szybkiego nagrzewania.

Potrawa	Wyposażenie/naczynia	Wyso-kość wsu-nięcia	Rodzaj grzania	Temperatura w °C	Czas trwania w min
Ciastka	Blacha do pieczenia	3		150 ¹	25-35
Ciastka	Blacha do pieczenia	3		150 ¹	20-30
Ciastka, 2 poziomy	Brytfanka uniwersalna + Blacha do pieczenia	3 + 1		140 ¹	25-35
Ciastka, 3 poziomy	Brytfanka uniwersalna + Blacha do pieczenia	5 + 3 + 1		140 ¹	25-35
Biszkopt na wodzie	Tortownica Ø 26 cm	2		160-170 ²	25-35
Biszkopt na wodzie	Tortownica Ø 26 cm	2		160-170	30-35
Biszkopt na wodzie, 2 poziomy	Tortownica Ø 26 cm	3 + 1		150-160 ²	35-50

¹ Nagrzewać urządzenie przez 5 minut. Nie używać funkcji szybkiego nagrzewania.
² Nagrzać urządzenie. Nie używać funkcji szybkiego nagrzewania.

Zalecane ustawienia dotyczące grillowania

Potrawa	Wyposażenie/naczynia	Wyso-kość wsu-nięcia	Rodzaj grzania	Temperatura w °C / stopień mocy grilla	Czas trwania w min
Opiekanie tostów	Ruszt	5		3	5-6

24 Instrukcja montażu

Należy przestrzegać tych informacji podczas montażu urządzenia.

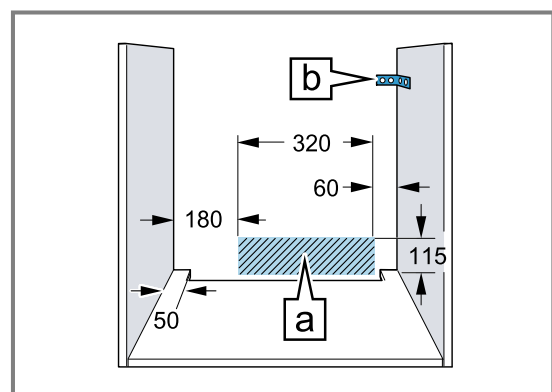


24.1 Ogólne wskazówki dotyczące montażu

Przed rozpoczęciem instalacji urządzenia należy zapoznać się z niniejszą instrukcją.

- Wyłącznie prawidłowy montaż, wykonany według zaleceń montażowych, gwarantuje bezpieczne użytkowanie urządzenia. Za szkody powstałe w wyniku niewłaściwego montażu odpowiada monter.
- Po rozpakowaniu należy sprawdzić stan urządzenia. Nie podłączać, jeśli urządzenie zostało uszkodzone podczas transportu.
- Przed uruchomieniem usunąć z komory piekarnika oraz z drzwi materiały opakowaniowe i folie klejące.
- Przestrzegać wskazówek podanych na kartach dotyczących montażu elementów wyposażenia.

- Meble do zabudowy muszą być odporne na temperaturę do 95°C, a przylegające do urządzenia fronty mebli do 70°C.
- Nie montować urządzenia za drzwiami dekoracyjnymi ani za drzwiami mebla. Istnieje ryzyko przegrzania.
- Meble należy docinać przed wstawieniem urządzenia. Usunąć wióry. Mogą one zakłócać funkcjonowanie elementów elektrycznych.
- Gniazdo przyłączeniowe urządzenia musi znajdować się w zakreskowanym obszarze lub poza obszarem zabudowy. Meble, które nie są przymocowane, należy przytwierdzić do ściany za pomocą kątownika .



- Należy nosić rękawice ochronne, chroniące przed skaleczeniem. Elementy, które są dostępne podczas montażu, mogą mieć ostre krawędzie.
- Wymiary na rysunkach podane są w mm.

⚠ OSTRZEŻENIE – Ryzyko pożaru!

Używanie przedłużonego przewodu sieciowego i niezaaprobowanych adapterów stanowi zagrożenie.

- ▶ Nie używać rozgałęźników wielogniazdowych.
- ▶ Używać wyłącznie certyfikowanych przedłużaczy o minimalnym przekroju $1,5 \text{ mm}^2$, które są zgodne z obowiązującymi krajowymi wymogami bezpieczeństwa.
- ▶ Jeżeli przewód sieciowy jest za krótki, należy się skontaktować z serwisem.
- ▶ Używać tylko zaaprobowanych przez producenta adapterów.

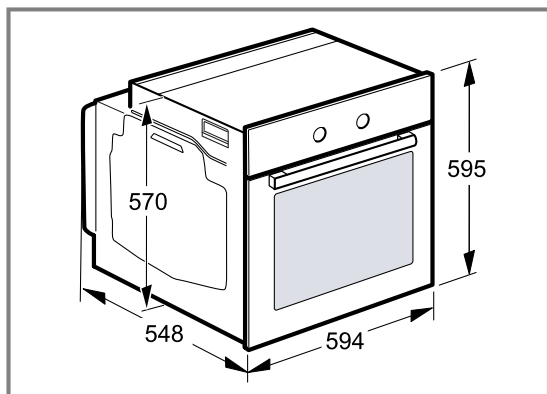
UWAGA!

Przenoszenie urządzenia za uchwyt drzwi może spowodować jego pęknięcie. Uchwyt drzwi nie jest w stanie wytrzymać ciężaru urządzenia.

- ▶ Nie podnosić ani nie przenosić urządzenia trzymając za uchwyt drzwi.

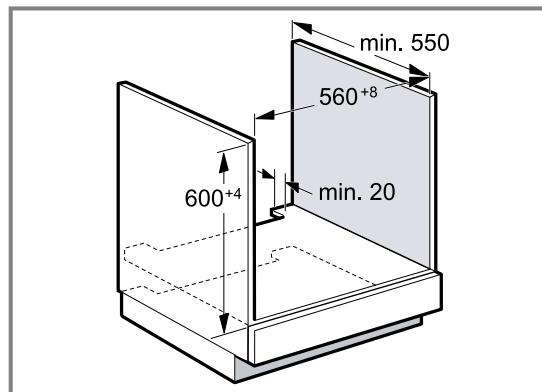
24.2 Wymiary urządzenia

Tutaj podane są wymiary urządzenia.



24.3 Montaż pod blatem roboczym

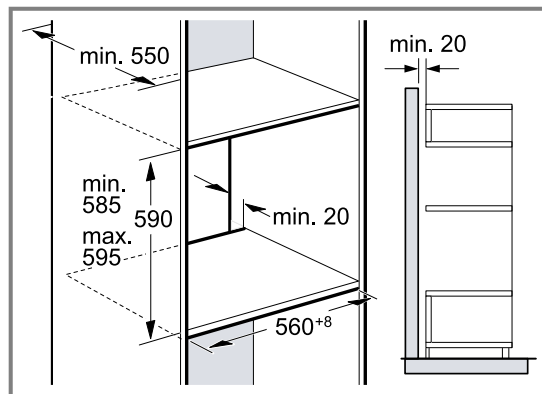
W przypadku montażu pod blatem roboczym należy przestrzegać wymiarów montażowych oraz instrukcji montażu.



- W celu zapewnienia wentylacji urządzenia w płytach przegradzających muszą być otwory wentylacyjne.
- W kombinacji z indukcyjnymi płytami grzejnymi nie wolno przysłaniać dodatkowymi listwami szczeliny pomiędzy blatem roboczym a urządzeniem.
- Blat roboczy musi być przymocowany do mebla do zabudowy.
- Należy przestrzegać dostępnej instrukcji montażu płyty grzejnej.

24.4 Montaż w szafce wysokiej

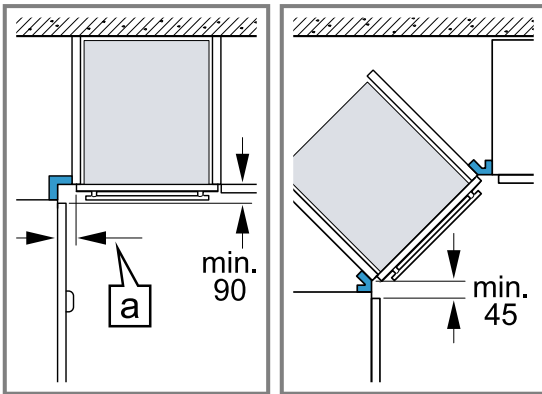
W przypadku montażu w szafce wysokiej należy przestrzegać wymiarów i instrukcji montażu.



- W celu zapewnienia wentylacji urządzenia w płytach przegradzających musi być otwór wentylacyjny.
- Jeżeli szafka wysoka posiada oprócz tylnych ścianek modułowych dodatkową ściankę tylną, musi ona znajdować się w odpowiedniej odległości.
- Urządzenie należy zamontować na takiej wysokości, aby możliwe było swobodne wyjmowanie wyposażenia.

24.5 Zabudowa narożna

W przypadku zabudowy narożnej należy przestrzegać wymiarów montażowych oraz instrukcji montażu.



- Aby w przypadku zabudowy narożnej możliwe było otwieranie drzwi urządzenia, należy uwzględnić wymiary minimalne. Wymiar [a] zależy od grubości frontu mebli i uchwyty.

24.6 Przyłącze elektryczne

Aby móc bezpiecznie podłączyć urządzenie do sieci elektrycznej, należy przestrzegać poniższych wskazówek.

- Urządzenie odpowiada klasie ochrony I i może być użytkowane wyłącznie, jeśli jest podłączone do przewodu uziemiającego.
- Bezpiecznik dopasować zgodnie z parametrami mocy podanymi na tabliczce znamionowej i obowiązującymi przepisami lokalnymi.
- Podczas wszystkich prac montażowych urządzenie musi być odłączone od zasilania.
- Urządzenie można podłączyć do sieci wyłącznie za pomocą dostarczonego przewodu przyłączeniowego.
- Przewód przyłączeniowy należy podłączyć do tylnej części urządzenia tak, aby rozległ się dźwięk kliknięcia. Przewód przyłączeniowy o długości 3 m można nabyć w serwisie.
- Przewód przyłączeniowy można wymienić wyłącznie na przewód oryginalny. Przewód ten można nabyć w serwisie.
- Montaż musi zapewnić ochronę przed niezamierzonym dotknięciem.

Podłączanie urządzenia do sieci elektrycznej za pomocą wtyczki z uziemieniem

Uwaga: Urządzenie można podłączyć wyłącznie do zainstalowanego zgodnie z przepisami gniazda z uziemieniem.

- ▶ Włożyć wtyczkę do gniazda z uziemieniem. Gdy urządzenie jest zabudowane, wtyczka sieciowego przewodu sieciowego musi być łatwo dostępna. Jeśli łatwy dostęp do wtyczki sieciowej nie jest możliwy, w obrębie stałej instalacji elektrycznej należy zainstalować odłącznik zgodny z przepisami instalacyjnymi, odłączający wszystkie bieguny urządzenia od sieci elektrycznej.

Podłączanie urządzenia do sieci elektrycznej bez użycia wtyczki z uziemieniem

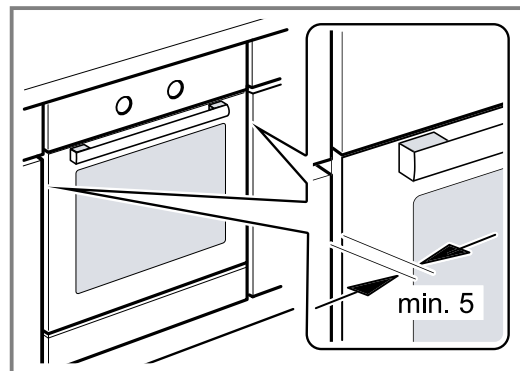
Uwaga: Urządzenie może podłączyć wyłącznie specjalista z odpowiednimi uprawnieniami elektrycznymi. Gwarancja nie obejmuje szkód wynikających z nieprawidłowego podłączenia urządzenia.

W obrębie stałej instalacji elektrycznej należy zainstalować odłącznik zgodny z przepisami instalacyjnymi, odłączający wszystkie bieguny urządzenia od sieci elektrycznej.

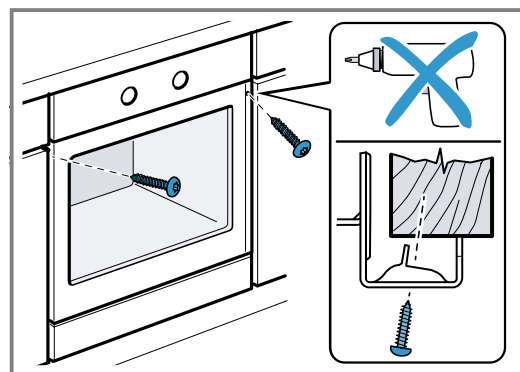
1. Należy zidentyfikować przewód fazowy i zerowy w gnieździe przyłączeniowym. Niewłaściwe podłączenie może doprowadzić do uszkodzenia urządzenia.
2. Podłączyć zgodnie ze schematem podłączenia. Napięcie - patrz tabliczka znamionowa.
3. Żyły przewodu przyłączeniowego należy podłączyć do sieci elektrycznej zgodnie z oznaczeniami kolorów:
 - zielono-żółty = przewód uziemiający ⊕
 - niebieski = przewód zerowy
 - brązowy = faza (przewód zewnętrzny)

24.7 Montaż urządzenia

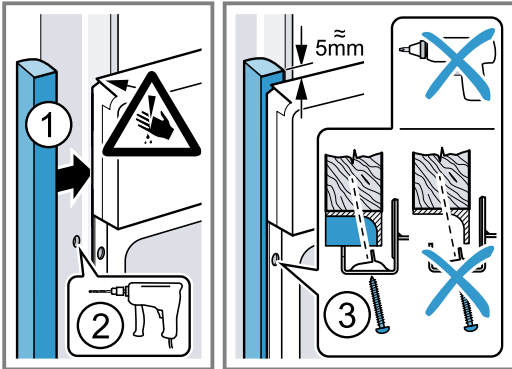
1. Urządzenie całkowicie wsunąć i ustawić pośrodku.



2. Przymocować urządzenie śrubami.



3. W przypadku kuchni bez uchwytów z poziomą listwą uchwyтовую:
- Zamontować odpowiedni element wypełniający ①, aby przykryć ewentualne ostre krawędzie i zapewnić bezpieczny montaż.
 - Przewiercić profile aluminiowe, aby umożliwić połączenie śrubami ②.
 - Przymocować urządzenie odpowiednią śrubą ③.



Uwaga: Nie wolno przysłaniać dodatkową listwą szczeliny pomiędzy blatem roboczym a urządzeniem.
Na bocznych ściankach szafki do obudowy nie wolno umieszczać osłon termicznych.

24.8 Demontaż urządzenia

1. Wyłączyć zasilanie urządzenia.
2. Odkręcić śruby mocujące.
3. Urządzenie lekko unieść i całkowicie wyciągnąć.



Thank you for buying a Bosch Home Appliance!

Register your new device on MyBosch now and profit directly from:

- **Expert tips & tricks for your appliance**
- **Warranty extension options**
- **Discounts for accessories & spare-parts**
- **Digital manual and all appliance data at hand**
- **Easy access to Bosch Home Appliances Service**

Free and easy registration – also on mobile phones:

www.bosch-home.com/welcome

BOSCH
HOME APPLIANCES
SERVICE

Looking for help? You'll find it here.

Expert advice for your Bosch home appliances, help with problems or a repair from Bosch experts.

Find out everything about the many ways Bosch can support you:

www.bosch-home.com/service

Contact data of all countries are listed in the attached service directory.

Robert Bosch Hausgeräte GmbH

Carl-Wery-Straße 34

81739 München

GERMANY

www.bosch-home.com



9001586504 (010803)

pl