



BOSCH

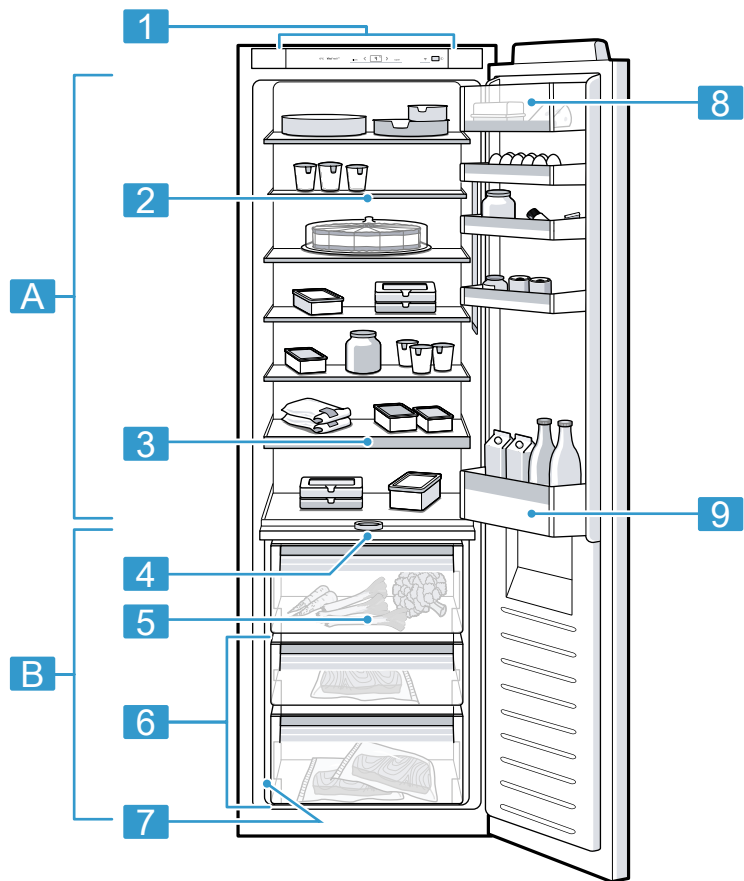


Register your
new device on
MyBosch now and
get free benefits:
[bosch-home.com/
welcome](https://bosch-home.com/welcome)

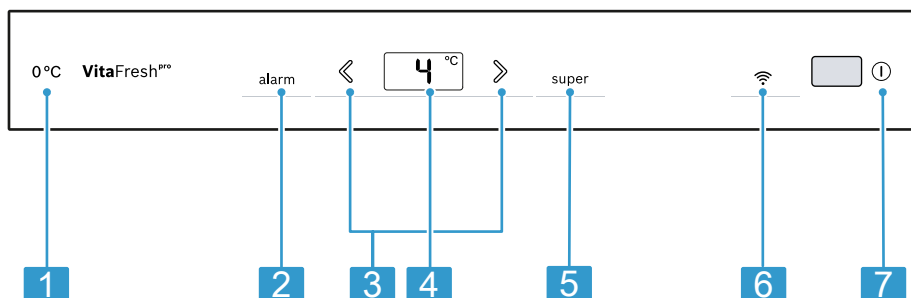
Refrigerator

KIF81H..

[da]	Betjeningsvejledning	Køleskab	5
[no]	Bruksanvisning	Kjøleskap	30
[sv]	Bruksanvisning	Kylskåp	53
[fi]	Käyttöohje	Jääkaappi	75



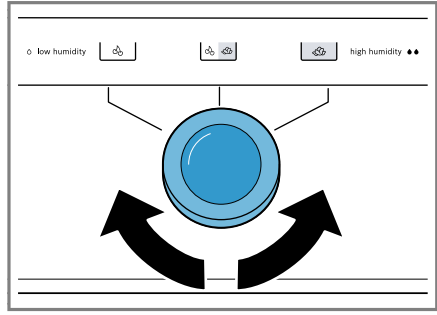
1



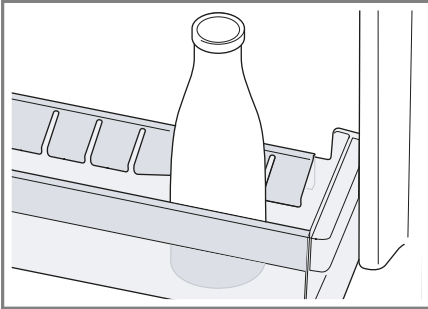
2



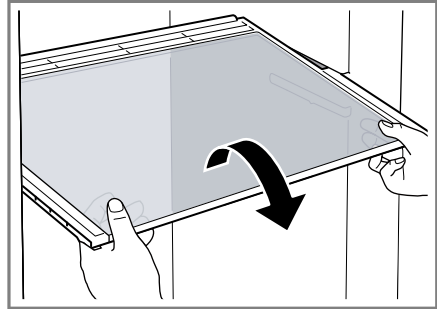
3



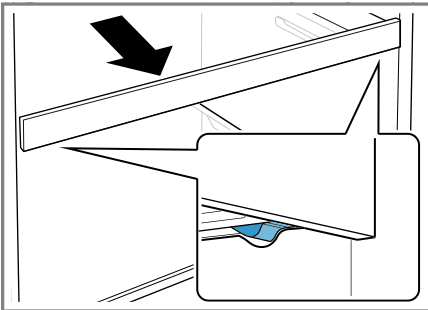
4



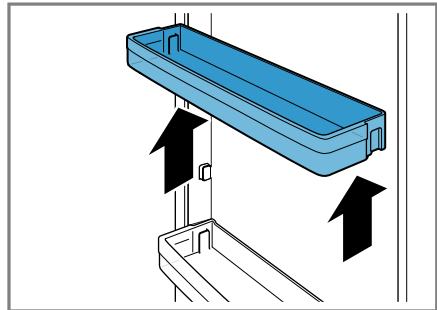
5



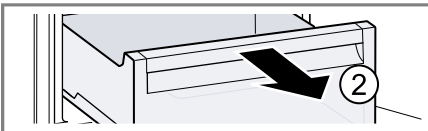
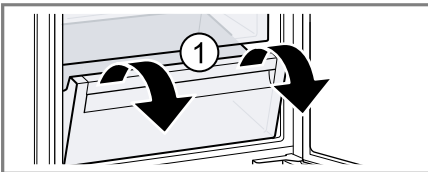
6



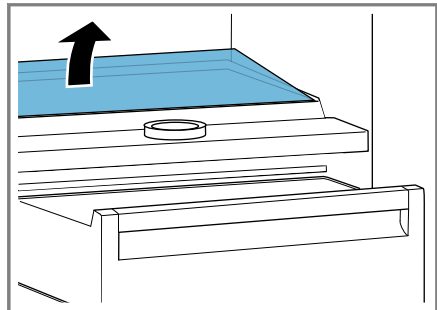
7



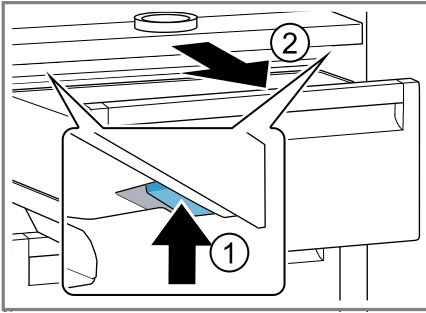
8



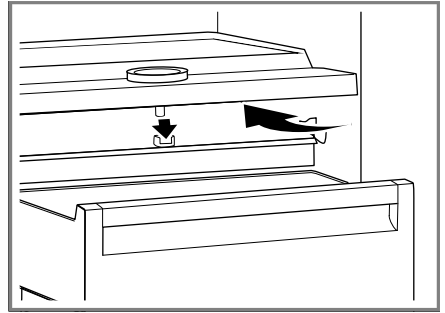
9



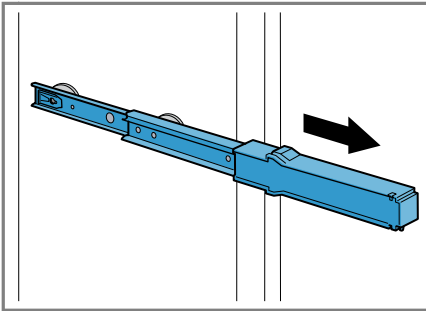
10



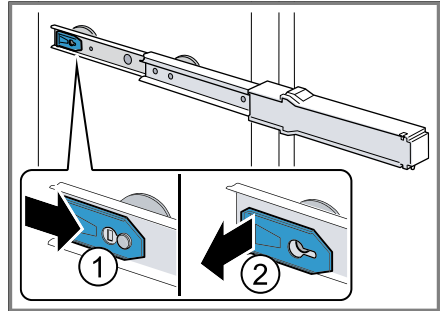
11



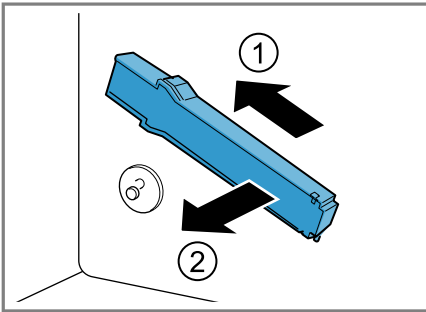
12



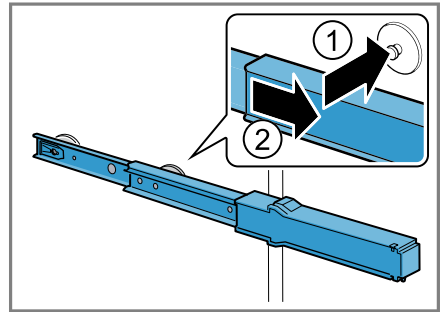
13



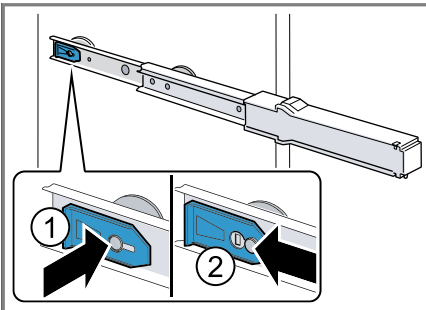
14



15



16



17

Indholdsfortegnelse

Sikkerhed	7	Ekstrafunktioner	17
Generelle henvisninger	7	Superkøling	17
Bestemmelsesmæssig brug	7	Alarm	17
Begrænsning af brugerkreds	7	Døralarm.....	17
Sikker transport	7	Home Connect	18
Sikker installation	8	Forbinde apparat med WLAN-	
Sikker brug.....	9	hjemmenetværk (Wi-Fi) med	
Beskadiget apparat.....	11	WPS-funktion	18
Udgå materielle skader	13	Forbinde apparat med WLAN-	
Miljøbeskyttelse og besparelse	13	hjemmenetværk (Wi-Fi) uden	
Bortskaffelse af emballage.....	13	WPS-funktion	19
Energibesparelse	13	Forbinde apparat med Ho-	
Opstilling og tilslutning	13	me Connect app	19
Leveringsomfang	13	Installation af opdatering af Ho-	
Betingelser for opstillingssted	14	me Connect software	20
Montage af apparat.....	14	Nulstilling af Home Connect-	
Forberede apparatet til den før-		indstillinger	20
ste ibrugtagning	14	Databeskyttelse	20
Elektrisk tilslutning.....	15	Kølerum	21
Lær apparatet at kende	15	Tips om opbevaring af madvarer	
Apparat.....	15	i kølerummet.....	21
Betjeningsfelt.....	15	Kuldezoner i kølerummet	21
Udstyr	15	Ferskvarerum	21
Hylde	15	Opbevaringsanbefalinger for	
Variabel hylde.....	15	ferskvarerummet	21
Udtrækkelig hylde	16	Opbevaringstider i ferskvarerum	
Frugt- og grøntsagsbeholder	16	ved 0 °C.....	22
Ferskvarerbeholder	16	Afrimning	22
Smør- og osteboks.....	16	Afrimning af kølerum	22
Dørhylde	16	Afrimning i ferskvarerum	22
Tilbehør.....	16	Rengøring og pleje	22
Generel betjening	16	Forberede apparat til rengøring	22
Tænde apparatet.....	16	Rengøre apparatet	23
Tips om brugen	16	Tage udstyrsdele ud.....	23
Slukke apparat	17	Afmontage af dele i apparatet	23
Indstille temperatur.....	17	Afhjælpning af fejl	25
		Funktionsfejl	25

da

Strømsvigt..... 27

Udførelse af apparatets selvtest 27

Opbevaring og bortskaffelse..... 27

Tag apparatet ud af drift 27

Bortskaffelse af udtjent apparat 27

Kundeservice 28

Produktnummer (E-Nr.) og fabri-
kationsnummer (FD-Nr.)..... 28

Tekniske data 28



Sikkerhed

Overhold følgende sikkerhedsanvisninger.

Generelle henvisninger

- Læs denne vejledning omhyggeligt igennem.
- Opbevar vejledningen og produktinformationerne til senere brug, og giv dem videre til en senere ejer.
- Tilslut ikke apparatet i tilfælde af en transportskade.

Bestemmelsesmæssig brug

Dette apparat er kun beregnet til indbygning.

Anvend kun apparatet:

- iht. denne brugsanvisning.
- Til køling af madvarer.
- i privat husholdning og i lukkede rum i huslige omgivelser.
- Op til en højde på maksimalt 2000 m over havets overflade.

Begrænsning af brugerkreds

Dette apparat kan bruges af børn, der er fyldt 8 år, samt af personer med begrænsede fysiske, sensoriske eller psykiske evner eller manglende erfaring og/eller viden, hvis de overvåges eller er blevet instrueret i en sikker brug af apparatet og har forstået de farer, der kan være forbundet med brugen af apparatet.

Børn må ikke bruge apparatet til leg.

Rengøring og brugervedligeholdelse må ikke udføres af børn, medmindre de overvåges.

Børn mellem 3 og 8 år må ikke ilægge / udtage varer fra køle-/fryseskabet.

Sikker transport



ADVARSEL – Fare for tilskadekomst!

Apparatets høje vægt kan medføre skader ved løft.

- ▶ Løft ikke apparatet alene.

Sikker installation

ADVARSEL – Fare for elektrisk stød!

- Forkert udførte installationer er farlige.
 - ▶ Apparatet må kun tilsluttes og bruges iht. angivelserne på typeskiltet.
 - ▶ Apparatet må kun tilsluttes et strømnet med vekselstrøm via en stikdåse med jord, der er installeret forskriftsmæssigt.
 - ▶ Jordledningssystemet, der beskytter husets elinstallation, skal være installeret forskriftsmæssigt.
 - ▶ Forsyn aldrig apparatet via en ekstern kontaktnordning, f.eks. tidsur eller fjernstyring.
 - ▶ Når apparatet er monteret, skal nettilslutningsledningens netstik være frit tilgængeligt, eller hvis dette ikke er muligt, skal der være monteret en alpolet afbryderanordning i den faste elektriske installation, som opfylder de gældende installationsbestemmelser.
 - ▶ Sørg under opstilling af apparatet for, at nettilslutningsledningen ikke kommer i klemme eller bliver beskadiget.
- En beskadiget isolering af nettilslutningsledningen er farlig.
 - ▶ Nettilslutningsledningen må aldrig komme i kontakt med varmekilder.

ADVARSEL – Eksplosionsfare!

Hvis apparatets ventilationsåbninger er lukket, kan der i tilfælde af en lækage i kølekredsløbet opstå en brændbar gas-/luftblanding.

- ▶ Luk ikke ventilationsåbningerne i apparatets kabinet eller i indbygningskabinetter.

ADVARSEL – Brandfare!

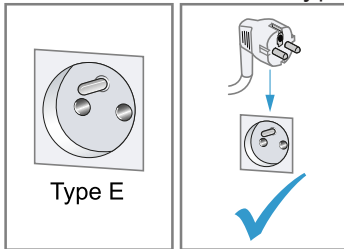
- Anvendelse af en forlænget nettilslutningsledning og ikke godkendte adaptere er farligt.
 - ▶ Brug ikke forlængerledning eller multistikdåser.
 - ▶ Hvis nettilslutningsledningen er for kort, så kontakt kundeservice.
 - ▶ Brug kun adaptere godkendt af producenten.

- Flytbare multistikdåser eller netdele kan blive overophedet og medføre brand.
 - ▶ Flytbare multistikdåser eller netdele må ikke placeres på bagsiden af apparaterne.

⚠ ADVARSEL – Fare for elektrisk stød!

Brug af apparatet uden jording er farligt.

- ▶ I Danmark er apparatet kun godkendt til brug i forbindelse med en stikkontakt type E.



Sikker brug

⚠ ADVARSEL – Fare for elektrisk stød!

Indtrængende fugtighed kan forårsage et elektrisk stød.

- ▶ Anvend kun apparatet i lukkede rum.
- ▶ Udsæt aldrig apparatet for ekstrem varme og fugt.
- ▶ Brug ikke damprensere eller højtryksrensere til at rengøre apparatet.

⚠ ADVARSEL – Fare for kvælning!

- Børn kan trække emballagemateriale over hovedet eller vikle sig ind i det og blive kvalt.
 - ▶ Opbevar emballagematerialet utilgængeligt for børn.
 - ▶ Lad ikke børn lege med emballagemateriale.
- Børn kan indånde eller sluge smådele og dermed blive kvalt.
 - ▶ Opbevar smådele utilgængeligt for børn.
 - ▶ Lad ikke børn lege med smådele.

⚠ ADVARSEL – Eksplosionsfare!

- Mekaniske anordninger og andre midler kan beskadige kølekredsløbet, så der løber kølemiddel ud, som kan eksplodere.
 - ▶ Der må ikke andre mekaniske hjælpemidler eller andre midler til fremskyndelse af afrimningen end det, der er anbefalet af producenten.
- Produkter med brandbare drivgasser og eksplosive stoffer kan eksplodere, f.eks. spraydåser.
 - ▶ Produkter med brandbare drivgasser samt eksplosive stoffer må ikke opbevares i apparatet.

⚠ ADVARSEL – Brandfare!

Elektriske apparater inde i apparatet kan medføre brand, f.eks. varmeapparater eller elektriske ismaskiner.

- ▶ Der må ikke anvendes elektriske apparater inde i apparatet.

⚠ ADVARSEL – Fare for tilskadekomst!

- Beholdere med kulsyreholdige drikkevarer kan eksplodere.
 - ▶ Beholdere med kulsyreholdige drikkevarer må ikke opbevares i ferskvarerummet.
- Øjenskader som følge af brændbare kølemidler og skadelige gasser.
 - ▶ Rør i kølemiddelkredsløbet og isoleringen må ikke beskadiges.

⚠ PAS PÅ! – Fare for sundhedsskader!

- Overhold følgende anvisninger for at undgå, at madvarer forrås.
 - ▶ Hvis døren står åben i længere tid, kan der ske en betydelig temperaturstigning i rummene inde i apparatet.
 - ▶ Rengør regelmæssigt de overflader, som kommer i berøring med madvarer og tilgængelige afløbssystemer.
 - ▶ Opbevar rått kød og fisk i egnede beholdere i køleskabet, så de ikke kommer i berøring med andre madvarer eller drypper på dem.

- ▶ Hvis køle-/fryseapparatet ikke bruges i længere tid, skal det slukkes, afrimes, rengøres og døren skal stå åben for at undgå skimmeldannelse.
- Dele af metal eller med metal-look i apparatet kan indeholde aluminium. Når sure madvarer kommer i kontakt med aluminium, kan der blive overført aluminium-ioner til madvarerne.
 - ▶ Spis ikke forurenede madvarer.

Beskadiget apparat

ADVARSEL – Fare for elektrisk stød!

- Et beskadiget apparat eller en beskadiget nettilslutningsledning er farlig.
 - ▶ Brug aldrig et beskadiget apparat.
 - ▶ Træk aldrig i nettilslutningsledningen for at afbryde apparatets forbindelse til strømnettet. Tag altid fat i nettilslutningsledningens netstik, og træk det ud.
 - ▶ Hvis apparatet eller nettilslutningsledningen er beskadiget, så træk straks nettilslutningsledningens netstik ud, eller slå sikringen fra i sikringskabet.
 - ▶ "Kontakt kundeservice." → Side 128
- Forkert udførte reparationer er farlige.
 - ▶ Kun fagpersonale, der er uddannet til det, må udføre reparationer på apparatet.
 - ▶ Der må kun anvendes originale reservedele til reparation af apparatet.
 - ▶ Hvis nettilslutningsledningen til apparatet bliver beskadiget, skal den udskiftes af producenten, producentens kundeservice eller en lignende kvalificeret person for at undgå, at der opstår fare.

ADVARSEL – Brandfare!



Hvis rørene beskadiges, kan der løbe brændbart kølemiddel ud og undslippe skadelige gasser, som kan antændes.

- ▶ Hold åben ild og antændelseskilder væk fra apparatet.

da Sikkerhed

- ▶ Udluft rummet.
- ▶ "Sluk for apparatet." → *Side* 17
- ▶ Træk nettilslutningsledningens netstik ud, eller slå sikringen fra i sikringskabet.
- ▶ "Kontakt kundeservice." → *Side* 28

Undgå materielle skader

BEMÆRK!

- Hvis sokkel, udtræk eller apparatets døre bruges til at sidde eller stå på, kan apparatet blive beskadiget.
 - ▶ Stå ikke på sokkel, udtræk eller døre, og brug dem ikke til støtte.
- Tilsmudsning med olie eller fedt kan gøre kunststofdele og dørtætninger porøse.
 - ▶ Kunststofdele og dørtætninger skal holdes fri for olie og fedt.
- Apparatets af metal eller med metallisk udseende kan indeholde aluminium. Aluminium reagerer ved kontakt med sure madvarer.
 - ▶ Opbevar ikke utildækkede madvarer i apparatet.

Miljøbeskyttelse og besparelse

Bortskaffelse af emballage

Alt emballagemateriale er miljøvenligt og egnet til genbrug.

- ▶ Bortskaf de enkelte dele adskilt efter art.

Energibesparelse

Overholdes disse henvisninger, forbruger dit apparat mindre strøm.

Valg af opstillingssted

- Beskyt apparatet mod direkte sollys.
- Apparatet skal opstilles med så stor afstand som muligt fra radiatorer, komfurer og andre varmekilder:
 - Hold en afstand på 30 mm til el- eller gaskomfurer.

- Hold en afstand på 300 mm til olie- eller kulfyrede komfurer.

- Nichen skal have en dybde på 560 mm.
- De udvendige ventilationsgitre må aldrig afdækkes eller blokeres.

Energibesparelse under driften

Bemærk: Placeringen af udstyrsdelene har ingen indflydelse på apparatets energiforbrug.

- Åbn kun apparatet kortvarigt.
- De indvendige ventilationsåbninger og de udvendige ventilationsgitre må aldrig afdækkes eller blokeres.
- Transporter indkøbte madvarer i en køletaske, og læg dem hurtigt ind i apparatet.
- Lad varme levnedsmidler og drikkevarer køle af, inden de sættes ind.
- Læg frostvarer til optøning i kølerummet for at udnytte kulden fra frostvarerne.
- Der skal altid være lidt plads mellem madvarerne og bagvæggen.
- Pak madvarer lufttæt ind.

Opstilling og tilslutning

Læs her, hvor og hvordan apparatet bedst opstilles. Læs også, hvordan apparatet tilsluttes til strømmettet.

Leveringsomfang

Kontroller efter udpakningen alle dele for transportskader, og om leveringen er fuldstændig.

Kontakt forhandlere eller "kundeservice" → Side 28 i tilfælde af reklamationer.

Leveringen består af:

- Indbygningsapparat



da Opstilling og tilslutning

- Udstyr og tilbehør¹
- Montagemateriale
- Montagevejledning
- Betjeningsvejledning
- Kundeserviceliste
- Garanti-dokumenter²
- Energimærkning
- Oplysninger om energiforbrug og støj
- Oplysninger om Home Connect

Betingelser for opstillingssted

ADVARSEL Eksplosionsfare!

Hvis apparatet er opstillet i et for lille rum, kan der opstå en brændbar gas-/luftblanding i tilfælde af en lækage i kølekredsløbet.

- ▶ Apparatet må kun opstilles i et rum, som har et volumen på minimum 1 m³ pr. 8 g kølemiddel. Kølemiddelmængden står på typeskiltet. → Fig.  / 

Apparatets vægt fra fabrikken kan være op til 70 kg afhængigt af modellen.

For at kunne bære apparatets vægt skal underlaget være tilstrækkelig stabilt.

Tilladt rumtemperatur

Den tilladte rumtemperatur afhænger af apparatets klimaklasse.

Klimaklassen står på typeskiltet.

→ Fig.  / 

Klimaklasse	Tilladt rumtemperatur
SN	10 °C...32 °C
N	16 °C...32 °C
ST	16 °C...38 °C
T	16 °C...43 °C

¹ Afhængigt af apparatets udstyr

² Ikke i alle lande

Apparatet er fuldt funktionsdygtigt indenfor den tilladte rumtemperatur. Hvis et apparat fra klimaklasse SN er i drift ved lavere rumtemperaturer, kan beskadigelse af apparatet udelukkes ved en rumtemperatur på 5 °C.

Nichemål

Vær opmærksom på nichens mål, når apparatet indbygges i en niche. Ved afvigelser kan der opstå problemer i forbindelse med installationen af apparatet.

Nichedybde

Indbyg apparatet i den anbefalede nichedybde på 560 mm.

Ved en ringere nichedybde øges energiforbruget en smule. Nichedybden skal være på mindst 550 mm.

Nichebredde

Der kræves en indvendig nichebredde i indbygningsmøblet på mindst 560 mm.

Montage af apparat

- ▶ Monter apparatet iht. den medfølgende montagevejledning.

Forberede apparatet til den første ibrugtagning

1. Tag oplysningsmaterialet ud.
2. Fjern beskyttelsesfolier og transportsikringer, som f.eks. klæbestrimler og karton.
3. "Den første rengøring af apparatet." → Side 

Elektrisk tilslutning

1. Sæt nettilslutningsledningens netstik til apparatet i en stikdåse i nærheden af apparatet.
Apparatets tilslutningsdata står på typeskiltet. → Fig. **1**/**7**
 2. Kontroller, om netstikket sidder ordentligt fast.
- ✓ Nu er apparatet klar til brug.

Lær apparatet at kende

Apparat

Her kan du finde en oversigt over apparatets bestanddele.

→ Fig. **1**

A	Kølerum
B	Ferskvarerum
1	Betjeningselementer
2	"Variabel hylde" → Side 15
3	"Udtrækkelig hylde" → Side 16
4	Skilleplade med fugtighedsregulator
5	"Frugt- og grøntsagsbeholder" → Side 16
6	"Ferskvarerum" → Side 16
7	Typeskilt
8	"Smør- og osteboks" → Side 16
9	Dørhylde til store flasker

Bemærk: Der kan forekomme afvigelser mellem apparatet og afbildningerne hvad angår udstyr og størrelser.

Betjeningsfelt

Via betjeningsfeltet indstilles alle apparatets funktioner, og du informeres om driftstilstanden.

→ Fig. **2**

1	0 °C lyser, når apparatet er i drift.
2	alarm deaktiverer advarselssignalet.
3	↔ indstiller temperaturen i kølerummet.
4	Viser den indstillede temperatur i kølerummet i °C.
5	super aktiverer eller deaktiverer Superkøling.
6	📶 åbner menuen for indstilling af Home Connect.
7	Ⓞ tænder eller slukker for apparatet.

Udstyr

Apparatets udstyr afhænger af modellen.

Hylde

Om ønsket kan hylden tages ud og flyttes til en anden placering.
→ "Tage hylde ud", Side **23**

Variabel hylde

Med den variable hylde kan der skaffes plads til høje kølevarer på hylden nedenunder, som f.eks. kander eller flasker.

Den forreste del af den variable hylde kan trækkes ud og skydes ind under den bagerste del af den variable hylde.

→ Fig. **3**

Udtrækkelig hylde

Træk hyliden ud for at få et bedre overblik og for at gøre det lettere at tage madvarerne ud.

Frugt- og grøntsagsbeholder

Opbevar frisk frugt og grøntsager i frugt- og grøntsagsbeholderen. Med skillepladens fugtighedsregulator og en speciel tætning kan luftfugtigheden i frugt- og grøntsagsbeholderen indstilles.

→ Fig. 4

Luftfugtigheden i frugt- og grøntsagsbeholderen kan indstilles svarende til arten og mængden af madvarerne ved at dreje på fugtighedsregulatoren:

- Lav luftfugtighed , når der primært opbevares frugt eller ved større mængder madvarer.
- Middel luftfugtighed  ved blandede madvarer.
- Høj luftfugtighed , når der primært opbevares grøntsager eller små mængder madvarer.

Der kan danne sig kondensvand i frugt- og grøntsagsbeholderen afhængigt af arten og mængden af, hvad der opbevares.

Fjern kondensvandet med en tør klud, og indstil luftfugtigheden med fugtighedsregulatoren.

For at bevare kvalitet og aroma skal kuldefølsom frugt og grøntsager opbevares udenfor apparatet ved temperaturer fra ca. 8 °C til 12 °C. Dette gælder f.eks. for ananas, bananer, citrusfrugter, agurker, squash, peberfrugter, tomater og kartofler.

Ferskvarebeholder

Udnyt de ekstra lave temperaturer i ferskvarebeholderen til opbevaring af letfordærlige madvarer, f.eks. fisk, kød og pålæg.

Smør- og osteboks

Opbevar smør og hårde oste i smør- og osteboksen.

Dørhylde

Om ønsket kan dørhyliden tages ud og flyttes til en anden placering.

→ "Tage dørhylde ud", Side 23

Tilbehør

Anvend originalt tilbehør. Det er tilpasset til apparatet. Apparatets tilbehør afhænger af modellen.

Æggehylde

Opbevar æg sikkert i æggehyliden.


Flaskeholder

Flaskeholderen forhindrer, at flasker vælter, når apparatets dør åbnes og lukkes.

→ Fig. 5

Generel betjening

Tænde apparatet

1. Tryk på .
- ✓ Apparatet begynder at køle.
2. "Indstil den ønskede temperatur."
→ Side 17

Tips om brugen

- Når der er blevet tændt for apparatet, varer det flere timer, inden den indstillede temperatur opnås.

Læg ikke madvarer ind, før temperaturen er nået.

- Kabinettet til højre, til venstre og under ferskvarerummet kan med mellemrum være en smule varmt. Dette forhindrer dannelse af kondensvand i området omkring dør-tætningen.
- Når døren lukkes, kan der opstå et undertryk. Døren er i så fald vanskelig at åbne. Vent et øjeblik, til undertrykket er udlignet.

Slukke apparat

- ▶ Tryk på ①.

Indstille temperatur

Indstille kølerumstemperatur

- ▶ Tryk flere gange på \langle/\rangle , indtil temperaturindikatoren viser den ønskede temperatur.

Den anbefalede temperatur i kølerummet er 4 °C.

Indstilling af temperatur i ferskvarerum

Bemærk: Standardindstillingen for cool-fresh-afdelingen er forudindstillet til 0. Indstillingen 0 svarer til en temperatur på omkring 0 °C. Temperaturen i cool-fresh-afdelingen kan indstilles til 3 indstillinger varmere eller koldere.

Tip Hvis der danner sig rim på madvarerne i ferskvarerummet, skal der indstilles en højere temperatur.

1. Tryk på **super**, indtil temperaturdisplayet blinker.
2. Tryk på \langle/\rangle for at ændre indstillingen.
 - Indstilling –3 svarer til den koldeste indstilling.

- Indstilling +3 svarer til den varmeste indstilling.
- ✓ Efter et minut gemmes det indstillede trin.

Ekstrafunktioner

Superkøling

Ved Superkøling køles kølerummet så kraftigt som muligt.

Aktiver Superkøling, inden der lægges større mængder madvarer ind.

Bemærk: Når Superkøling er aktiveret, kan driftsstøjen være lidt kraftigere.

Aktivering af Superkøling

- ▶ Tryk på **super**.
- ✓ **super** lyser.

Bemærk: Efter ca. 15 timer skifter apparatet til normal drift.

Deaktiver Superkøling

- ▶ Tryk på **super**.
- ✓ Den forinden indstillede temperatur vises.

Alarm

Døralarm

Hvis apparatets dør står åben i længere tid, aktiveres døralarmen.

Deaktivering af døralarm

- ▶ Luk apparatdøren, eller tryk på **alarm**.
- ✓ Advarsels-signalet er slukket.

Home Connect

Apparatet er netværksegnet. Forbind apparatet med en mobil slutenhed for at betjene funktioner via Home Connect-appen.

Home Connect-tjenesterne er ikke tilgængelige i alle lande. Home Connect-funktionens tilgængelighed afhænger af, om Home Connect-tjenesterne er tilgængelige i det pågældende land. Der findes oplysninger om dette på: www.home-connect.com.

For at kunne bruge Home Connect skal forbindelsen først oprettes til WLAN-hjemmenetværket (Wi-Fi¹) og til Home Connect-appen.

Vent mindst 2 minutter, efter at apparatet er tændt, indtil den interne apparatinitialisering er afsluttet. Opsæt først derefter Home Connect.

- "Forbindelse af apparat med WLAN-hjemmenetværk (Wi-Fi) med WPS-funktion" → Side 118
- "Forbindelse af apparat med WLAN-hjemmenetværk (Wi-Fi) uden WPS-funktion" → Side 119

Home Connect-appen leder dig igennem hele tilmeldingsprocessen. Følg anvisningerne i Home Connect-appen for at foretage indstillingerne.

Tips

- Overhold anvisningerne i den medfølgende dokumentation fra Home Connect.
- Overhold også henvisningerne i Home Connect-appen.


Bemærkninger

- Overhold sikkerhedshenvisningerne i denne brugsanvisning, og sørg for, at de også overholdes, når apparatet betjenes via Home Connect-appen.
→ "Sikkerhed", Side 17

- Betjening direkte på apparatet har altid forrang. Under denne betjening er det ikke muligt at betjene maskinen via Home Connect-appen.

Forbinde apparat med WLAN-hjemmenetværk (Wi-Fi) med WPS-funktion

Hvis routeren har en WPS funktion, kan apparatet forbindes automatisk med WLAN hjemmenetværket (Wi-Fi).


1. Tryk på .
- ✓ Temperaturindikatoren viser **Ln**.
2. Tryk gentagne gange på **super**, til temperaturindikatoren viser **AL**.
3. Tryk på **»**.
- ✓ Temperaturindikatoren viser en animation i 2 minutter. Apparatet er klar til den automatiske forbindelse med WLAN-hjemmenetværket (Wi-Fi).
4. Tænd for WPS-funktionen på routeren inden for dette tidsrum.
Vær opmærksom på oplysningerne i routerens dokumentation.
- ✓ Hvis forbindelsen er oprettet korrekt, blinker **On** i temperaturindikatoren.
5. Hvis temperaturindikatoren viser **OF**, kunne apparatet ikke oprette forbindelse med WLAN-hjemmenetværket (Wi-Fi).
 - Kontroller, om apparatet befinder sig inden for WLAN-hjemmenetværkets rækkevidde (Wi-Fi).
 - Gentag proceduren, eller "udfør manuel forbindelse"
→ Side 119.
6. "Forbind apparatet med Home Connect app." → Side 119

¹ Wi-Fi er et registreret mærke tilhørende Wi-Fi Alliance.

Forbinde apparat med WLAN-hjemmenetværk (Wi-Fi) uden WPS-funktion

Hvis routeren ikke har en WPS funktion, kan apparatet forbindes manuelt med WLAN hjemmenetværket (Wi-Fi). Apparatet opretter kortvarigt et eget WLAN-netværk. Det er muligt at forbinde en mobil enhed med WLAN-netværket og overføre WLAN-hjemmenetværkets netværksoplysninger (Wi-Fi) til apparatet.


Krav: Home Connect app skal være installeret på den mobile enhed.

1. Tryk på .
- ✓ Temperaturindikatoren viser **Ln**.
2. Tryk gentagne gange på **super**, til temperaturindikatoren viser **SR**.
3. Tryk på **»**.
- ✓ Apparatet opretter nu sit eget WLAN netværk med netværksnavnet "HomeConnect".
- ✓ Temperaturindikatoren viser en animation. Apparatet er klar til den manuelle forbindelse med WLAN-hjemmenetværket (Wi-Fi).
4. Følg anvisningerne fra Home Connect app på den mobile enhed.
- ✓ WLAN-hjemmenetværkets (Wi-Fi) netværksinformationer overføres til apparatet.
- ✓ Hvis forbindelsen er oprettet korrekt, blinker **On** i temperaturindikatoren.
5. Hvis temperaturindikatoren viser **OF**, kunne apparatet ikke oprette forbindelse med WLAN-hjemmenetværket (Wi-Fi).
 - Kontroller, om apparatet befinder sig inden for WLAN-hjemmenetværkets rækkevidde (Wi-Fi).
 - Gentag proceduren.

Forbinde apparat med Home Connect app

Hvis apparatet er forbundet automatisk med WLAN-hjemmenetværket (Wi-Fi), kan apparatet forbindes med Home Connect app.

Krav


- "Apparatet er forbundet med WLAN-hjemmenetværket (Wi-Fi)." → Side [18](#)
 - Home Connect app skal være installeret på den mobile enhed.
1. Tryk på .
 - ✓ Temperaturindikatoren viser **Ln**.
 2. Tryk gentagne gange på **super**, til temperaturindikatoren viser **PR**.
 3. Tryk på **»**.
 - ✓ Temperaturindikatoren viser en animation.
 4. Følg anvisningerne i Home Connect app, indtil proceduren er afsluttet.
 - ✓ Hvis forbindelsen er oprettet korrekt, viser temperaturindikatoren **On**.
 5. Hvis temperaturindikatoren viser **Er**, kunne apparatet ikke oprette en forbindelse med Home Connect app.
 - Kontroller i Home Connect app, om den mobile enhed er forbundet med WLAN-hjemmenetværket (Wi-Fi).
 - Gentag proceduren.
 6. Hvis temperaturindikatoren viser , skal indstillingerne for "Home Connect", skal indstillingerne for nulstilles. → Side [20](#)

Installation af opdatering af Home Connect software

Apparatet søger med regelmæssige mellemrum efter opdateringer af Home Connect softwaren.

Bemærk: Når der er en tilgængelig opdatering, viser temperaturindikatoren **UP**.


Tryk på et vilkårligt touch-felt for at afbryde opdateringen og nulstille temperaturindikatoren til den indstillede temperatur.

1. Tryk på .
- ✓ Temperaturindikatoren viser **En**.
2. Tryk gentagne gange på **super**, til temperaturindikatoren viser **UP**.
3. Tryk på **»**.
- ✓ Temperaturindikatoren viser en animation.
- ✓ Opdateringen installeres.
- ✓ Under installationen er betjeningsfeltet låst.
- ✓ Hvis installationen er udført korrekt, viser temperaturindikatoren **On**.
4. Hvis temperaturindikatoren viser **Er**, kunne apparatet ikke installere opdateringen.
 - Gentag proceduren på et senere tidspunkt.
5. Hvis opdateringen på trods af gentagne forsøg ikke kunne gennemføres: Kontakt "Kundeservice"
→ Side 128 .

Nulstilling af Home Connect-indstillinger

Hvis der opstår problemer i forbindelsen mellem apparatet og WLAN-hjemmenetværket (Wi-Fi), eller apparatet skal forbindes med et andet

WLAN-hjemmenetværk (Wi-Fi), kan Home Connect indstillingerne nulstilles.

1. Tryk på .
- ✓ Temperaturindikatoren viser **En**.
2. Tryk gentagne gange på **super**, til temperaturindikatoren viser **rE**.
3. Tryk på **»**.
- ✓ Temperaturindikatoren viser en animation i ca. 15 sekunder.
- ✓ Derefter viser temperaturindikatoren **On**.
- ✓ Home Connect indstillingerne er nulstillet.

Databeskyttelse

Læs henvisningerne om databeskyttelse.

Første gang apparatet forbindes med et hjemmenetværk, der er forbundet med internettet, sender apparatet følgende datakategorier til Home Connect-serveren (førstegangsregistrering):

- Entydig apparat-ID (bestående af apparatets koder samt MAC-adressen for det indbyggede Wi-Fi-kommunikationsmodul).
- Wi-Fi-kommunikationsmodulets sikkerhedscertifikat (til informations-teknisk afsikring af forbindelsen).
- Husholdningsapparatets aktuelle softwareversion og hardwareversion.
- Status for en eventuel forinden udført gendannelse til fabriksindstillinger.

Denne førstegangsregistrering forbereder brugen af Home Connect-funktionaliteterne og er først nødvendig på det tidspunkt, hvor Home Connect-funktionaliteterne skal bruges første gang.

Bemærk: Vær opmærksom på, at Home Connect-funktionaliteterne kun kan anvendes i forbindelse med Ho-

me Connect-appen. Der kan fremhentes oplysninger om databeskyttelse i Home Connect-appen.

Kølerum

Der kan opbevares mælkeprodukter, æg, tilberedte retter, bagværk og åbne konserverede madvarer og ost i kølerummet.

Temperaturen kan indstilles fra 3 °C til 8 °C.

Den anbefalede temperatur i kølerummet er 4 °C.

Kølingen gør det muligt at opbevare letfordærlige fødevarer i korte og mellemlange tidsrum. Jo lavere den valgte temperatur er, desto længere holdes madvarerne friske.

Tips om opbevaring af madvarer i kølerummet

- Opbevar kun friske og fejlfri madvarer.
- Overhold producentens angivelser om mindste holdbarhedsdato eller forbrugsdato.
- Opbevar madvarerne godt emballeret eller tildækket.
- Lad først varme retter og drikke køle af.

Kuldezoner i kølerummet

Luftcirkulationen i kølerummet danner forskellige kuldezoner.

Koldeste zone

Den koldeste zone er på skillepladen og på dørhylden til store flasker.

Tip Opbevar letfordærlige madvarer som f.eks. fisk, pålæg og kød i ferskvarerummet.

→ "Ferskvarerum", Side 121

Varmeste zone

Den varmeste zone er helt foroven ved døren.

Tip Opbevar robuste madvarer, som f.eks. hård ost og smør, i den varmeste zone. På den måde kan ost udvikle sin aroma, og smørret kan smøres uden problemer.

Ferskvarerum

I ferskvarerummet kan ferske madvarer holde sig friske op til tre gange længere end i kølerummet.

Temperaturen i ferskvarerummet holdes i nærheden af 0 °C.

Takket være den ekstra kolde opbevaring bevares madvarernes kvalitet bedre. Den lave temperatur og den optimale luftfugtighed sikrer ideelle opbevaringsbetingelser for ferske fødevarer.

Opbevaringsanbefalinger for ferskvarerummet

Her findes oplysninger om, hvilke opbevaringsindstillinger der kan anvendes for ferskvarerummet.

Opbevaringsindstilling	Madvare
##CP0313-SY##	Kød, fisk og skaldyr
##CP0314-SY##	Frukt, blandet indhold med både frugt og grøntsager, pålæg, ost og mejeriprodukter
##CP0315-SY##	Grøntsager
##CP0316-SY##	Drikkevarer
##CP0317-SY##	Snacks og andet

Tip Frugt, grøntsager, drikkevarer og snacks kan fryse under 0°C. Brug kun opbevaringsindstillingen ##CP0313SY## til kød og fisk.

Opbevaringstider i ferskvarerum ved 0 °C

Opbevaringstiderne afhænger af madvarernes udgangskvalitet.

Madvare	Opbevaringstid
Fersk fisk, skaldyr	op til 3 dage
Fjerkræ, kød (kogt/stegt)	op til 5 dage
Okse-, svine-, lammekød, pålæg (i skiver)	op til 7 dage
Røget fisk, broccoli	op til 14 dage
Salat, fennikel, abrikoser, blommer	op til 21 dage
Blød ost, yoghurt, kvark, kærnemælk, blomkål	op til 30 dage

Afrimning

Afrimning af kølerum

Kølerummet i apparatet afrimes automatisk.

Afrimning i ferskvarerum

Ferskvarerummet i apparatet afrimes automatisk.

Rengøring og pleje

Rengør og plej maskinen omhyggeligt, så maskinen forbliver funktionsdygtig længe.

Rengøring af utilgængelige steder skal udføres af kundeservice. Rengøring udført af kundeservice kan medføre udgifter.

Forberede apparat til rengøring

1. "Sluk for apparatet." → Side 117
2. Afbryd apparatets forbindelse til strømnettet.
Træk nettislutningsledningens netstik ud, eller slå sikringen fra i sikringskabet.
3. Tag alle madvarer ud, og opbevar dem et køligt sted.
Læg eventuelt fryseelementer på madvarerne.
4. Hvis der har dannet sig et rimlag, skal det afrimes.
5. "Tag alle udstyrsdele ud af apparatet." → Side 123
6. Følgende dele i apparatet kan afmonteres:
 - "Skillepladen og afdækningen over frugt- og grøntsagsbeholderen" → Side 123
 - "Udtræksskinner" → Side 124

- Afdækning over dørventilation
- Dørhylde-skinnen
- Kølerums-glasplade
- Ferskvarebeholderens låg

Rengøre apparatet

ADVARSEL

Fare for elektrisk stød!

- Indtrængende fugtighed kan forårsage et elektrisk stød.
 - ▶ Brug ikke damprenser eller højtryksrenser til at rengøre apparatet.
- Det kan være farligt, hvis der trænger væske ind i belysningen eller betjeningselementer.
 - ▶ Vand fra rengøringen må ikke trænge ind i belysningen eller betjeningselementerne.

BEMÆRK!

- Uegnede rengøringsmidler kan beskadige apparatets overflader.
 - ▶ Brug ikke hårde skuresvampe eller rengøringsvampe.
 - ▶ Der må ikke anvendes stærke eller skurende rengøringsmidler.
 - ▶ Brug ikke rengøringsmidler med højt indhold af alkohol.
- Udstyr og tilbehør, der rengøres i opvaskemaskinen, kan blive deformeret eller misfarvet.
 - ▶ Rengør aldrig udstyr og tilbehør i opvaskemaskinen.

1. "Forbered apparat til rengøring." → Side 122
2. Rengør apparatet, udstyrsdelene, de aftagelige dele og dørtætningerne med en opvaskeklud, lun-kent vand og lidt pH-neutralt opvaskemiddel.
3. Tør grundigt efter med en blød, tør klud.
4. Monter udstyrsdelene og de aftagelige dele igen.
5. Elektrisk tilslutning af apparatet.

6. "Tænd for apparatet." → Side 116
7. Læg madvarerne ind.

Tag udstyrsdele ud

Tag udstyrsdelene ud af apparatet, når de skal rengøres grundigt.

Tag hylder ud

- ▶ Træk hylden ud, og tag den ud. → Fig. 6

Udtagning af udtrækkelig hyld

1. Træk den udtrækkelige hyld ud, til låsetappen går ud af indgreb. → Fig. 7
2. Sænk hylden ned, og drej den ud til siden.

Tag dørhylde ud

- ▶ Løft dørhylden lidt opad, og tag den ud. → Fig. 8

Udtagning af frugt- og grøntsagsbeholder

- ▶ Vip frugt- og grøntsagsbeholderen fremad ①, og tag den ud ②. → Fig. 9

Udtagning af ferskvarebeholder

- ▶ Vip ferskvarebeholderen fremad ①, og tag den ud ②. → Fig. 9

Afmontage af dele i apparatet

Bestemte dele kan tages ud af apparatet, når det skal rengøres grundigt.

Skillepladen og afdækningen over frugt- og grøntsagsbeholderen

For en grundig rengøring kan skillepladen og afdækningen over frugt- og grøntsagsbeholderen afmonteres.

Afmontage af skilleplade

1. Tag glaspladen af skillepladen.
→ Fig. **10**
2. Tag frugt- og grøntsagsbeholderen ud.
3. Tryk på løftearmen på undersiden i begge sider ①, og træk skillepladen fremad ②.
→ Fig. **11**
4. Løft skillepladen, og drej den ud til siden.

Afmontage af afdækning

- ▶ Løft afdækningen over frugt- og grøntsagsbeholderen, træk den fremad, og drej den ud til siden.

Montage af skilleplade

1. Sæt afdækningen over frugt- og grøntsagsbeholderen i.
2. Sæt skillepladen i.
→ Fig. **12**
3. Læg glaspladen på skillepladen.

Udtræksskinner

For en grundig rengøring kan udtræksskinnerne afmonteres.

Afmontage af udtræksskinner

1. Træk udtræksskinnen ud.
→ Fig. **13**
2. Skyd låseanordningen i pilens retning ①, og frigør den fra den bagerste bolt ②.
→ Fig. **14**
3. Skyd udtræksskinnen sammen.
4. Skyd udtræksskinnen bagud over den bagerste bolt ①, og lad den gå ud af indgreb ②.
→ Fig. **15**

Montage af udtræksskinner

1. Sæt udtræksskinnen i udtrykket tilstand på den forreste bolt ①, og træk den lidt fremad for at lade den gå i indgreb ②.
→ Fig. **16**

2. Sæt udtræksskinnen på den bagerste bolt ①, og skyd låseanordningen bagud ②.
→ Fig. **17**

Afhjælpning af fejl

Mindre fejl ved apparatet kan afhjælpes selv. Læs oplysningerne om fejlfhjælpning, inden kundeservice kontaktes. Sådan undgås unødige omkostninger.

ADVARSEL

Fare for elektrisk stød!

Forkert udførte reparationer er farlige.

- ▶ Kun fagpersonale, der er uddannet til det, må udføre reparationer på apparatet.
- ▶ Der må kun anvendes originale reservedele til reparation af apparatet.
- ▶ Hvis nettilslutningsledningen til apparatet bliver beskadiget, skal den udskiftes af producenten, producentens kundeservice eller en lignende kvalificeret person for at undgå, at der opstår fare.

Funktionsfejl



Fejl	Årsag	Fejlsøgning
Apparatet køler ikke, indikatorer og belysning lyser.	Demotilstanden er aktiveret.	<ul style="list-style-type: none"> ▶ "Udfør apparatets selvtest." → Side 127 ✓ Når apparatets selvtest er afsluttet, omstilles apparatet til normal drift.
LED-belysningen fungerer ikke.	Forskellige årsager er mulige.	<ul style="list-style-type: none"> ▶ Kontakt kundeservice. Nummeret til kundeservice findes på den medfølgende kundeserviceoversigt.
Home Connect fungerer ikke korrekt.	Forskellige årsager er mulige.	<ul style="list-style-type: none"> ▶ Gå til www.home-connect.com.
E eller d vises i temperaturindikatoren.	Elektronikken har registreret en fejl.	<ol style="list-style-type: none"> 1. "Sluk for apparatet." → Side 117 2. Afbryd strømforsyningen til apparatet. Træk nettilslutningsledningens netstik ud, eller slå sikringen fra i sikringsskabet. 3. Tilslut apparatet igen efter 5 minutter. 4. Kontakt kundeservice, hvis meddelelsen stadig vises i displayet. Nummeret til kundeservice findes på den medfølgende kundeserviceoversigt.
Der lyder et advarselssignal, og alarm lyser.	Forskellige årsager er mulige.	<ul style="list-style-type: none"> ▶ Tryk på alarm. ✓ Alarmen slukkes.
	Apparatets dør er åben.	<ul style="list-style-type: none"> ▶ Luk apparatets dør.

da Afhjælpning af fejl

Fejl	Årsag	Fejlsøgning
Temperaturen afviger meget fra indstillingen.	Forskellige årsager er mulige.	<ol style="list-style-type: none">1. "Sluk for apparatet." → <i>Side</i> ¶172. "Tænd for apparatet igen efter ca. 5 minutter." → <i>Side</i> ¶16<ul style="list-style-type: none">- Kontroller temperaturen igen efter et par timer, hvis temperaturen er for høj.- Kontroller temperaturen igen næste dag, hvis temperaturen er for lav.
Apparatet brummer, bobler, summer, gurgler eller klikker.	Ingen fejl. En motor er i gang, f.eks. køleaggregat, ventilator. Der løber kølemiddel gennem rørene. Motor, kontakter eller magnetventiler tænder/slukker.	Ingen handling nødvendig.
Apparatet støjer.	Udstyrsdele vipper eller klemmer.	▶ Kontroller de udtagelige udstyrsdele, og isæt dem eventuelt rigtigt ind.
	Flasker eller beholdere rører ved hinanden.	▶ Flyt flasker eller beholder væk fra hinanden.

Strømsvigt





Under et strømsvigt stiger temperaturen i apparatet, derved reduceres opbevaringstiden, og frostvarernes kvalitet forringes.

De opbevarede frostvarer er nedkølet sikkert frem til det tidspunkt for temperaturstigning, som er angivet på typeskiltet. → Fig.  / 

Bemærkninger

- Åbn apparatet så lidt som muligt under strømsvigtet, og læg ikke yderligere madvarer ind.
- Kontroller madvarernes kvalitet umiddelbart efter strømsvigtet.
 - Kasser dybfrostvarer, som er varmere end 5 °C.
 - Kog eller steg let optøede dybfrostvarer, og spis dem med det samme, eller frys dem ned igen.

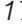


Udførelse af apparatets selvtest

1. "Sluk for apparatet." → Side  17
2. "Tænd for apparatet igen efter ca. 5 minutter." → Side  16
3. Tryk indenfor 10 sekunder, efter at apparatet er tændt, vedvarende på  i 3 til 5 sekunder.
 - ✓ Apparatets selvtest starter.
 - ✓ Under apparatets selvtest lyder der ind i mellem et langt akustisk signal.
 - ✓ Apparatet er i orden, hvis der lyder 2 akustiske signaler, når apparatets selvtest er afsluttet, og temperaturindikatoren viser den indstillede temperatur. Apparatet går over til normal drift.
 - ✓ Hvis der høres 5 akustiske signaler efter apparatets selvtest, og  blinker i 10 sekunder, skal kundeservice kontaktes.

Opbevaring og bortskaffelse

Læs her, hvordan apparatet forberedes til opbevaring. Læs også, hvordan udtjente apparater bortskaffes.

Tage apparatet ud af drift

1. "Sluk for apparatet." → Side  17
2. Afbryd apparatets forbindelse til strømnettet.
 - Træk netttilslutningsledningens netstik ud, eller slå sikringen fra i sikringskabet.
3. Tag alle madvarer ud.
4. "Afrim apparatet." → Side  22
5. "Rengør apparatet." → Side  23
6. Lad apparatet stå åbent for at sikre tilstrækkelig ventilation i det.

Bortskaffelse af udtjent apparat

Ved miljørigtig bortskaffelse kan værdifulde råstoffer genindvindes.

ADVARSEL

Fare for sundhedsskader!

Børn kan spærre sig inde i apparatet og komme i livsfare.

- ▶ For at gøre det besværligt for børn at klatre ind må hylder og beholdere ikke tages ud af apparatet.
- ▶ Sørg for at holde børn væk fra et udtjent apparat.

ADVARSEL

Brandfare!

Hvis rørene beskadiges, kan der løbe brændbart kølemiddel ud og undslippede skadelige gasser, som kan antændes.

- ▶ Rør i kølemiddelkredsløbet og isoleringen må ikke beskadiges.

1. Træk nettilslutningsledningens netstik ud.
2. Skær nettilslutningsledningen over.
3. Bortskaf apparatet miljørigtigt.

Hvis der er tvivl om genbrugsordningerne, og om hvor genbrugspladserne er placeret, så kan forhandleren, kommunen eller de kommunale myndigheder kontaktes for at få yderligere information.



Dette apparat er klassificeret iht. det europæiske direktiv 2012/19/EU om affald af elektrisk- og elektronisk udstyr (waste electrical and electronic equipment - WEEE).

Dette direktiv angiver rammerne for indlevering og recycling af kasserede apparater gældende for hele EU.

Kundeservice

Kontakt vores kundeservice, hvis du har spørgsmål, ikke selv kan afhjælpe en fejl, eller apparatet skal repareres.

Funktionsrelevante originale reservedele iht. den pågældende forordning om miljøvenligt design kan fås hos vores kundeservice i en periode på mindst 10 år fra apparatets markedsføring i Det Europæiske Økonomiske Samarbejdsområde.

Bemærk: Anvendelse af kundeservice er gratis inden for rammerne af producentens lokalt gældende garantibetingelser. Minimumsvarigheden af garantien (producentens garanti for privatforbrugere) er 2 år i Det Europæiske Økonomiske Samarbejdsområde iht. til de gældende lokale garantibetingelser. Garantibetingelserne

har ingen indvirkninger på andre rettigheder eller krav, der gør sig gældende for dig iht. lokal ret.

Der findes detaljerede oplysninger om garantiperiode og garantibetingelser for det aktuelle land hos vores kundeservice, den lokale forhandler og på vores hjemmeside.

Hav apparatets produktnummer (E-Nr.) og fabrikationsnummer (FD-Nr.) parat, hvis du kontakter kundeservice.

Kontaktdata for kundeservice findes i vedlagte liste over kundeserviceafdelinger eller på vores hjemmeside.

Produktnummer (E-Nr.) og fabrikationsnummer (FD-Nr.)

Produktnummeret (E-Nr.) og fabrikationsnummeret (FD-Nr.) findes på apparatets typeskilt.

→ Fig. 11/7

Skriv dataene ned, så du hurtigt kan finde apparatets data og telefonnummeret til kundeservice.

Tekniske data

Kølemiddel, nytteindhold og yderligere tekniske angivelser findes på typeskiltet.

→ Fig. 11/7

Yderligere oplysninger om din model findes på internetadressen <https://energylabel.bsh-group.com>¹. Denne webadresse linker til den officielle EU-produktdatabase EPREL, hvis webadresse endnu ikke var offentliggjort på tidspunktet for trykningen af denne brugsanvisning. Følg da anvisningerne til modelsøgningen. Modelidentifikationen fremgår af tegnene før skråstregen i produktnummeret

¹ Gælder kun for lande i Det Europæiske Økonomiske Samarbejdsområde

(E-nr.) på typeskiltet. Alternativt findes modelidentifikationen også på første linje i EU-energimærkningen.

Innholdsfortegnelse

Sikkerhet	32	Tilleggsfunksjoner	41
Generelle merknader.....	32	Superkjøling	41
Korrekt bruk	32	Alarm	41
Begrensning av brukerkretsen	32	Døralarm.....	41
Sikker transport	32	Home Connect	42
Sikker installasjon.....	33	Koble apparatet til WLAN-hjem-	
Sikker bruk	34	menettverk (Wi-Fi) med WPS-	
Apparat med skader	35	funksjon	42
Unngå materielle skader	37	Koble apparatet til WLAN-hjem-	
Miljøvern og innsparing	37	menettverk (Wi-Fi) uten WPS-	
Avfallsbehandling av emballasje....	37	funksjon	43
Energisparing	37	Koble apparatet til	
Oppstilling og tilkobling	37	Home Connect-appen	43
Leveringsinnhold	37	Installere oppdatering av Home	
Kriterier for oppstillingsted	38	Connect-programvaren	44
Montering av apparatet.....	38	Tilbakestille Home Connect-inn-	
Klargjøre apparatet til å tas i		stillingene	44
bruk	38	Personvern	44
Koble apparatet til strøm.....	38	Kjølerom	45
Bli kjent med	39	Tips når du skal legge inn varer	
Apparat.....	39	i kjølerommet.....	45
Betjeningspanel.....	39	Kuldesonene i kjølerommet	45
Utstyr	39	Ferskkjølerom	45
Hylle.....	39	Anbefalinger for oppbevaring i	
Variabel hylle	39	ferskkjølebeholderen	45
Uttrekkbar hylle	40	Oppbevaringstid ved 0 °C i	
Frukt- og grønnsaksbeholder	40	ferskkjølerommet.....	46
Ferskkjølebeholder	40	Avriming	46
Smør- og ostbeholder	40	Avriming av kjølerommet	46
Dørhylle	40	Avriming i ferskkjølerommet.....	46
Tilbehør.....	40	Rengjøring og pleie	46
Grunnleggende betjening	40	Klargjøre apparatet for rengjø-	
Slå på apparatet.....	40	ring	46
Merknader om bruk.....	41	Rengjøring av apparatet.....	47
Slå av apparatet	41	Uttak av utstyrsdeler.....	47
Innstilling av temperatur	41	Demontere deler fra apparatet.....	47
		Utbedring av feil	49
		Funksjonsfeil.....	49

Strømbrudd	51
Utfør egentest av apparatet.....	51
Oppbevaring og avfallsbehandling	51
Ta apparatet ut av bruk.....	51
Avfallsbehandling av gammelt apparat	51
Kundeservice	52
Produktnummer (E-Nr.) og produksjonsnummer (FD)	52
Tekniske data	52



Sikkerhet

Følg sikkerhetsanvisningene nedenfor.

Generelle merknader

- Les nøye gjennom denne anvisningen.
- Oppbevar veiledningen og produktinformasjonen for senere bruk eller for en senere eier.
- Ikke koble til apparatet dersom det har transportskader.

Korrekt bruk

Dette apparatet er kun beregnet på innbygging.

Apparatet må kun brukes:

- i henhold til denne bruksanvisningen.
- For å kjøle varene.
- i private husholdninger og i lukkede rom hjemme.
- i en høyde på 2000 m over havet

Begrensning av brukerkretsen

Dette apparatet kan brukes av barn fra og med 8 år og av personer med redusert fysiske, sensoriske eller mentale evner eller mangel på erfaring og/eller kunnskap, dersom de blir overvåket eller har fått opplæring i en sikker bruk av apparatet og dessuten har forstått farene som kan resultere av feil bruk.

Barn må ikke få leke med apparatet.

Rengjøring og brukervedlikehold må ikke utføres av barn uten oppsyn.

Barn mellom 3 og 8 år har lov til å fylle og tømme kombiskapet.

Sikker transport



ADVARSEL – Fare for personskade!

Apparatets høye vekt kan føre til personskader når det løftes.

- ▶ Ikke løft apparatet alene.

Sikker installasjon

⚠ ADVARSEL – Fare for elektrisk støt!

- Ukyndige installasjoner er farlig.
 - ▶ Maskinen må kun tilkobles og brukes i henhold til angivel- sene på typeskiltet.
 - ▶ Maskinen skal bare kobles til et strømnnett med vekselstrøm via en forskriftsmessig montert jordet stikkontakt.
 - ▶ Systemet for husets PE-leder må være forskriftsmessig in- stallert.
 - ▶ Maskinen må aldri forsynes med strøm via en ekstern bryteranordning, f.eks. tidsur eller fjernstyring.
 - ▶ Hvis maskinen er innebygd, må støpselet på strømlednin- gen være fritt tilgjengelig. Hvis fri tilgang ikke er mulig, må det i henhold til regelverket monteres en allpolet skillebryter i den faste elektriske installasjonen.
 - ▶ Når du stiller opp apparatet, må du påse at strømkabelen ikke kommer i klem eller får skader.
- Hvis isolasjonen på strømledningen er skadet, er dette farlig.
 - ▶ La aldri strømkabelen være i kontakt med varmekilder.

⚠ ADVARSEL – Eksplosjonsfare!

Hvis apparatets lufteåpninger er tettet igjen, kan det oppstå en brennbar blanding av gass og luft ved lekkasje i kjølekrets- løpet.

- ▶ Ikke tett lufteåpningene i apparathuset eller monteringshu- set.

⚠ ADVARSEL – Brannfare!

- Det er farlig å bruke en forlenget strømkabel og ikke godkjent adapter.
 - ▶ Ikke bruk forlengelseskabler eller strømskinner.
 - ▶ Ta kontakt med kundeservice dersom strømkabelen er for kort.
 - ▶ Bruk kun adapter som produsenten har godkjent.

- Flyttbare grenuttak eller adaptere kan bli overopphetet og føre til brann.
 - ▶ Ikke plasser flyttbare grenuttak eller adaptere på baksiden av apparatene.

Sikker bruk

ADVARSEL – Fare for elektrisk støt!

Fuktighet som trenger inn, kan forårsake elektrisk støt.

- ▶ Apparatet skal kun brukes i lukkede rom.
- ▶ Utsett aldri apparatet for kraftig varme eller fuktighet.
- ▶ Ikke bruk dampstråle eller høytrykksspyler for å rengjøre apparatet.

ADVARSEL – Kvelningsfare!

- Barn kan få emballasjen over hodet eller vikle seg inn i den og kveles.
 - ▶ Hold emballasjen borte fra barn.
 - ▶ Barn må ikke få leke med emballasjen.
- Barn kan puste inn eller svelge smådeler og bli kvalt.
 - ▶ Hold smådeler borte fra barn.
 - ▶ Ikke la barn leke med smådeler.

ADVARSEL – Eksplosjonsfare!

- Mekaniske innretninger eller annet utstyr kan skal kjølekrets-løpet, brennbart kjølemiddel kan lekke ut og eksplodere.
 - ▶ Ikke prøv å påskynde avrimingen med andre mekaniske innretninger eller annet utstyr enn det som anbefales av produsenten.
- Produkter med brennbare drivgasser og eksplosive stoffer kan eksplodere, f.eks. spraybokser.
 - ▶ Ikke oppbevar produkter med brannfarlig drivgass eller eksplosive stoffer i apparatet.

ADVARSEL – Brannfare!

Elektrisk utstyr inne i apparatet, f.eks. varmeapparater eller elektriske isbitmaskiner, kan føre til brann.

- ▶ Ikke bruk elektrisk utstyr inne i apparatet.

⚠ ADVARSEL – Fare for personskade!

- Beholdere med kullsyreholdige drikkevarer kan sprekke.
 - ▶ Ikke oppbevar beholdere med kullsyreholdige drikkevarer i ferskkjølerommet.
- Det kan oppstå øyeskader hvis det spruter ut brennbart kjølemiddel og skadelige gasser.
 - ▶ Rørene for kretsløpet til kuldemiddelet og isolasjonen må ikke skades.

⚠ FORSIKTIG – Fare for helseskader!

- For å unngå forurensning av matvarer må du følge følgende anvisninger.
 - ▶ Hvis døren står åpen over lengre tid, kan temperaturen stige betraktelig i rommene i apparatet.
 - ▶ De flatene som kommer i kontakt med matvarer og tilgjengelige avløpssystemer, må rengjøres regelmessig.
 - ▶ Rått kjøtt og rå fisk bør oppbevares i egnede beholdere slik at det ikke kommer i kontakt med andre matvarer eller drypper på dem.
 - ▶ Hvis kombiskapet blir stående tomt over lengre tid, må du slå det av, avrime det, rengjøre det og la døren stå åpen, slik at du unngår muggdannelse.
- Apparatdeler som er av metall eller har et metallisk utseende, kan inneholde aluminium. Dersom syrlige matvarer kommer i kontakt med aluminiumet i apparatet, kan aluminiumsionene smitte over på matvarene.
 - ▶ Ikke spis forurensede matvarer.

Apparat med skader**⚠ ADVARSEL – Fare for elektrisk støt!**

- En vaskemaskin med skader eller en strømledning med skader er farlig.
 - ▶ Bruk aldri apparatet hvis det har skader.
 - ▶ Dra aldri i strømledningen når du skal koble vaskemaskinen fra strømmettet. Dra alltid i pluggen på strømledningen.

- ▶ Hvis vaskemaskinen eller strømledningen er skadet, må du dra ut støpselet eller slå av sikringen i sikringsskapet umiddelbart.
- ▶ "Ta kontakt med kundeservice." → *Side 52*
- Ukyndige reparasjoner er farlig.
 - ▶ Kun opplært fagpersonell skal utføre reparasjoner på maskinen.
 - ▶ Det må kun brukes originale reservedeler til reparasjon av maskinen.
 - ▶ Dersom det oppstår skader på apparatets strømkabel, må den skiftes ut av produsenten, kundeservice eller av en annen kvalifisert person for å unngå at det oppstår fare.

⚠ ADVARSEL – Brannfare!



Ved skader på rørene kan det sprute ut brennbart kjølemiddel eller sive ut farlige gasser som kan antennes.

- ▶ Hold ild og tennkilder unna apparatet.
- ▶ Luft rommet.
- ▶ "Slå av apparatet." → *Side 41*
- ▶ Trekk ut støpselet eller slå av sikringen i sikringsskapet.
- ▶ "Ta kontakt med kundeservice." → *Side 52*

Unngå materielle skader

OBS!

- Hvis man sitter eller trår på sokkelen, uttrekkene eller apparatdørene, kan apparatet bli skadet.
 - ▶ Ikke klatre opp på eller støtt deg på sokkelen, skuffene eller dørene.
- Tilsmussing fra olje og fett gjøre plastdelene og dørtetningen porøse.
 - ▶ Plastdeler og dørtetninger må holdes frie for olje og fett.
- Apparatdeler som er av metall eller har et metallisk utseende, kan inneholde aluminium. Aluminium reagerer ved kontakt med syrlige matvarer.
 - ▶ Ikke oppbevar upakkede matvarer i apparatet.

Miljøvern og innsparing

Avfallsbehandling av emballasje

Emballasjematerialene er miljøvennlige og resirkulerbare.

- ▶ Kildesortér de enkelte komponentene etter type avfall.

Energisparing

Dersom du tar hensyn til disse merknadene, forbruker apparatet ditt mindre strøm.

Valg av oppstillingssted

- Apparatet må beskyttes mot direkte sollys.
- Apparatet må settes opp med størst mulig avstand til varmeovner, komfyrer og andre varmekilder:

- Hold 30 mm avstand til elektriske komfyrer eller gasskomfyrer.
- Hold 300 mm avstand til olje- eller kullkomfyrer.
- Bruk en nisjedybde på 560 mm.
- De utvendige ventilasjonsgitrene må aldri tildekkes eller stenges for.

Spar strøm ved bruk

Merk: Plasseringen av utstyrsdelene har ingen innflytelse på apparatets strømforbruk.

- Åpne apparatet bare et kort øyeblikk.
- De innvendige ventilasjonsåpningene og de utvendige ventilasjonsgitrene må aldri tildekkes eller stenges for.
- Frakt de innkjøpte matvarene i en kjølebag og legg dem snarest mulig inn i apparatet.
- Varme mat- og drikkevarer må avkjøles før de settes inn.
- Utnytt kulden fra frysevarene ved å legge dem til tining i kjølerommet.
- La det alltid være litt plass mellom matvarene og bakveggen i skapet.
- Pakk matvarene lufttett.

Oppstilling og tilkobling

Her får du vite hvor og hvordan du best kan stille opp apparatet. Dessuten får du vite hvordan du kobler apparatet til strømmettet.

Leveringsinnhold

Etter fjerning av emballasjen må du kontrollere alle delene med henblikk på transportskader og forvisse deg om at ingen deler mangler. Ved reklamasjoner kan du henvende deg til forhandleren eller til vår "kundeservice" → Side 52.

Leveringen består av:

- Innbyggingsapparat

no Oppstilling og tilkobling

- Utstyr og tilbehør¹
- Monteringsmaterieell
- Monteringsveiledning
- Bruksanvisning
- Kundeserviceoversikt
- Garantivedlegg²
- Energimerking
- Informasjon om strømforbruk og støy
- Informasjon om Home Connect

Kriterier for oppstillingsted

ADVARSEL **Eksplisjonsfare!**

Hvis apparatet står i et for lite rom, kan det oppstå en brennbar blanding av gass og luft ved lekkasje i kjøle-kretsløpet.

- ▶ Apparatet må kun stilles opp i et rom med volum på minst 1 m³ per 8 g kjølemiddel. Kjølemid-delmengden står på typeskiltet.
→ Fig. **1/7**

Vekten på apparatet kan være opptil 70 kg, alt etter modell. Underlaget må være tilstrekkelig stabilt for å tåle vekten av apparatet.

Tillatt romtemperatur

Den tillatte romtemperaturen avhen-ger av klimaklassen til apparatet. Klimaklassen er angitt på typeskiltet.
→ Fig. **1/7**

Klimaklasse	Tillatt romtemperatur
SN	10 °C...32 °C
N	16 °C...32 °C
ST	16 °C...38 °C
T	16 °C...43 °C

Apparatet er fullt funksjonsdyktig in-nenfor den tillatte romtemperaturen.

¹ Avhengig av apparatets utstyr

² Ikke i alle land

Dersom et apparat i klimaklasse SN brukes ved kaldere romtemperaturer, kan skader på apparatet utelukkes ved en romtemperatur på ned til 5 °C.

Mål på nisje

Vær obs på nisjemålene når du skal bygge inn apparatet i nisjen. Ved avvik kan det oppstå problemer under installasjonen av apparatet.

Nisjedybde

Bygg inn apparatet i anbefalt nisjedybde på 560 mm. Hvis nisjedybden er mindre, vil strøm-opptaket forhøyes litt. Nisjedybden må være minst 550 mm.

Nisjebredde

Apparatet krever at nisjen har en inn-vendig bredde på minst 560 mm.

Montering av apparatet

- ▶ Monter apparatet i henhold til mon-teringsanvisningen.

Klargjøre apparatet til å tas i bruk

1. Ta ut informasjonsmaterialet.
2. Fjern beskyttelsesfilmen og transportsikringene, f.eks. teip og papp.
3. "Rengjør apparatet for første gang." → Side 47

Koble apparatet til strøm

1. Koble støpselet på apparatets strømkabel til en stikkontakt i nærheten av apparatet.

Du finner tilkoblingsdata for maskinen på typeskiltet. → Fig. **1**/
7

2. Kontroller at støpselet sitter forsvarlig i stikkontakten.
- ✓ Nå er apparatet klar til bruk.

Bli kjent med

Apparat

Her finner du en oversikt over apparatets komponenter.
→ Fig. **1**

A	Kjølerom
B	Ferskkjølerom
1	Betjeningselementer
2	"Variabel hylle" → Side 39
3	"Uttrekkbar hylle" → Side 40
4	Skilleplate med fuktighetsregulering
5	"Frukt- og grønnsaksbeholder" → Side 40
6	"Ferskkjølebeholder" → Side 40
7	Typeskilt
8	"Smør- og ostbeholder" → Side 40
9	Dørhylle for store flasker

Merk: Apparatet ditt kan skille seg fra bildene med hensyn til utstyr og størrelse.

Betjeningspanel

Ved hjelp av betjeningsfeltet stiller du inn alle apparatets funksjoner, og du får informasjon om driftsstatus.
→ Fig. **2**

1	0 °C lyser når apparatet er i bruk.
----------	-------------------------------------

2	alarm slår av varseltonen.
3	⟲⟳ stiller inn temperaturen i kjølerommet.
4	Viser innstilt temperatur i kjølerommet i °C.
5	super slår Superkjøling på eller av.
6	📶 åpner menyen for å stille inn Home Connect.
7	ⓘ slår apparatet på og av.

Utstyr

Apparatets utstyr er modellavhengig.

Hylle

For å kunne variere hyllene etter behov kan du ta ut en hylle og sette den inn igjen på et annet sted.
→ "Ta ut hylle", Side 47

Variabel hylle

Bruk den variable hyllen når du skal oppbevare høye kjølevarer i hyllen under, f.eks. kanner eller flasker. Du kan trekke ut fremre del av den variable hyllen og skyve den under bakre del av den variable hyllen.
→ Fig. **3**

Uttrekkbar hylle

Trekk ut hyllen for å få bedre oversikt og raskere tilgang til matvarene.


Frukt- og grønnsaksbeholder

Oppbevar fersk frukt og ferske grønnsaker i frukt- og grønnsaksbeholderen.

Ved hjelp av skilleplatens fuktighetsregulator og en spesiell tetning kan du tilpasse luftfuktigheten i frukt- og grønnsaksbeholderen.

→ Fig. 4

Still inn luftfuktigheten i frukt- og grønnsaksbeholderen etter type og mengde av matvarene ved å vri på fuktighetsregulatoren:

- Lav luftfuktighet  hvis du oppbevarer mest frukt eller store mengder.
- Middels luftfuktighet  ved blandedt innhold.
- Høy luftfuktighet  hvis du oppbevarer mest grønnsaker eller små mengder.

Alt etter mengden og typen varer som lagres, kan det dannes kondens i frukt- og grønnsaksbeholderen.

Tørk bort kondensen med en tørr klut og tilpass fuktigheten med fuktighetsregulatoren.

For å bevare kvaliteten og aromaen bør du oppbevare kuldeømfintlig frukt og kuldeømfintlige grønnsaker utenfor apparatet ved temperaturer på ca. 8 °C bis 12 °C, f.eks. ananas, bananer, sitrusfrukter, agurker, squash, paprika, tomater og poteter.

Ferskkjølebeholder

Benytt deg av de lavere temperaturene i ferskkjølebeholderen til oppbevaring av matvarer som lett blir bedervet, f.eks. fisk, kjøtt og pålegg.

Smør- og ostbeholder

Oppbevar smør og hard ost i smør- og ostbeholderen.

Dørhylle

For å variere dørhyllen etter behov kan du ta den ut og sette den inn et annet sted.

→ "Ta ut dørhylle", Side 47

Tilbehør

Bruk originaltilbehør. Dette er tilpasset ditt apparat.

Apparatets tilbehør varierer, avhengig av modell.

Eggeskål

Oppbevar egg i eggeskålen.


Flaskeholder

Flaskeholderen hindrer flaskene i å velte når apparatdøren åpnes og lukkes.

→ Fig. 5

Grunnleggende betjening

Slå på apparatet

1. Trykk på .
- ✓ Apparatet begynner å kjøle.
2. "Still inn ønsket temperatur."
→ Side 41

Merknader om bruk



- Når du har slått på apparatet, tar det opptil flere timer før den innstilte temperaturen er nådd. Ikke legg inn matvarer før temperaturen er nådd.
- Huset til venstre, høyre og under ferskkjølerommet blir tidvis lett oppvarmet. Dette hindrer kondens ved dørtetningen.
- Når du lukker døren, kan det oppstå et undertrykk. Da blir døren tung å åpne igjen. Vent et øyeblikk til undertrykket er utlignet.

Slå av apparatet

- ▶ Trykk på .

Innstilling av temperatur



Stille inn temperatur i kjølerommet

- ▶ Trykk på /  helt til temperaturindikatoren viser ønsket temperatur. Anbefalt temperatur i kjølerommet er 4 °C.

Stille inn ferskkjølerommet

Merk: Standardinnstillingen for svalavdeling er forhåndsinnstilt til 0. Innstilling av 0 svarer til en temperatur på ca. 0 °C. Du kan stille inn temperaturen i svalavdelingen 3 trinn varmere eller kaldere.

Tips: Dersom det dannes frost på varene i ferskkjølerommet, må temperaturen i ferskkjølerommet justeres litt opp.

1. Trykk på **super** til temperaturindikatoren blinker.
 2. Trykk på /  for å endre innstillingen.
 - Kaldeste innstilling er -3.
 - Varmeste innstilling er +3.
- ✓ Etter ett minutt blir det innstilte trinnet lagret.

Tilleggsfunksjoner

Superkjøling

Ved Superkjøling kjøles kjølerommet så kaldt som mulig. Slå på Superkjøling før du legger inn store mengder matvarer.

Merk: Når Superkjøling er slått på, kan det komme mer støy fra apparatet.

Slå på Superkjøling

- ▶ Trykk på **super**.
- ✓ **super** lyser.

Merk: Etter 15 timer går apparatet over i vanlig modus.

Slå av Superkjøling

- ▶ Trykk på **super**.
- ✓ Den tidligere innstilte temperaturen vises.

Alarm

Døralarm

Døralarmen slår seg på når døren på apparatet har stått åpen lenge.

Deaktivere døralarmen

- ▶ Lukk apparatdøren eller trykk på alarm.
- ✓ Varseltonen er slått av.

Home Connect

Dette apparatet er nettverkskompatibelt. Koble apparatet til en mobil enhet for å kunne betjene funksjonene via Home Connect-appen. Home Connect-tjenestene er ikke tilgjengelige i alle land. Hvorvidt Home Connect-funksjonen er tilgjengelig eller ikke, avhenger av om Home Connect-tjenestene er tilgjengelige i ditt land. Du finner mer informasjon om dette på: www.home-connect.com.

For å kunne benytte Home Connect må du først opprette en forbindelse til WLAN-hjemmenettverket (Wi-Fi¹) og til Home Connect-appen.

Vent i minst 2 minutter etter at apparatet er slått på, til den interne initialiseringen av apparatet er avsluttet. Først deretter stiller du inn Home Connect.

- "Koble apparatet til WLAN-hjemmenettverk (Wi-Fi) med WPS-funksjon" → Side 42
- "Koble apparatet til WLAN-hjemmenettverk (Wi-Fi) uten WPS-funksjon" → Side 43

Home Connect-appen leder deg gjennom hele registreringsprosessen. Gjør innstillinger ved å følge anvisningene i Home Connect-appen.

Tips

- Les den dokumentasjonen som følger med Home Connect.
- Følg også anvisningene i Home Connect-appen.


Merknader

- Følg sikkerhetsinstruksene i denne bruksanvisningen og sørg for at disse også følges dersom du styrer apparatet via Home Connect-appen.
→ "Sikkerhet", Side 32

- Betjening direkte på apparatet har alltid forrang. Når apparatet betjenes direkte, kan ikke Home Connect-appen brukes til betjening.

Koble apparatet til WLAN-hjemmenettverk (Wi-Fi) med WPS-funksjon

Hvis ruteren din har WPS-funksjon, kan du koble apparatet til hjemmenettverket (Wi-Fi) automatisk.


1. Trykk på .
- ✓ Temperaturindikatoren viser **Ln**.
2. Trykk på **super** helt til temperaturindikatoren viser **AL**.
3. Trykk på **»**.
- ✓ Temperaturindikatoren viser en animasjon i 2 minutter. Apparatet er klart til automatisk oppkobling til WLAN-hjemmenettverket (Wi-Fi).
4. WPS-funksjon på ruterens må aktiveres innen utløpet av dette tidsrommet.
Informasjon om dette finner du i dokumentene som fulgte med ruterens.
✓ Når tilkoblingen er opprettet, blinker **On** i temperaturindikatoren.
5. Hvis temperaturindikatoren viser **OF**, har ikke apparatet klart å koble seg til WLAN-hjemmenettverket (Wi-Fi).
 - Kontroller om apparatet er innenfor rekkevidden til WLAN-hjemmenettverket (Wi-Fi).
 - Gjenta denne prosedyren, eller utfør en "manuell oppkobling" → Side 43.
6. "Koble apparatet til Home Connect-appen."
→ Side 43

¹ Wi-Fi er et registrert varemerke som tilhører Wi-Fi Alliance.

Koble apparatet til WLAN-hjemmenettverk (Wi-Fi) uten WPS-funksjon

Hvis ruteren din mangler WPS-funksjon, kan du koble apparatet til hjemmenettverket (Wi-Fi) manuelt. Apparatet oppretter et eget, kortvarig WLAN-nettverk. Du kan koble en mobil enhet til WLAN-nettverket og overføre WLAN-nettverksinformasjonen (Wi-Fi) til apparatet.

Forutsetning: Home Connect-appen er konfigurert på den mobile enheten.


1. Trykk på .
- ✓ Temperaturindikatoren viser **Ln**.
2. Trykk på **super** helt til temperaturindikatoren viser **5R**.
3. Trykk på **»**.
- ✓ Apparatet oppretter et eget WLAN-nettverk med nettverksnavnet "HomeConnect".
- ✓ Temperaturindikatoren viser en animasjon. Apparatet er klart til manuell oppkobling til WLAN-hjemmenettverket (Wi-Fi).
4. Følg anvisningene i Home Connect-appen på den mobile enheten.
- ✓ Nettverksinformasjonen til WLAN-hjemmenettverket (Wi-Fi) overføres til apparatet.
- ✓ Når tilkoblingen er opprettet, blinker **On** i temperaturindikatoren.
5. Hvis temperaturindikatoren viser **Of**, har ikke apparatet klart å koble seg til WLAN-hjemmenettverket (Wi-Fi).
 - Kontroller om apparatet er innenfor rekkevidden til WLAN-hjemmenettverket (Wi-Fi).
 - Gjenta denne prosessen.

Koble apparatet til Home Connect-appen

Hvis du har koblet opp apparatet automatisk til WLAN-hjemmenettverket (Wi-Fi), kan du koble apparatet til Home Connect-appen.

Forutsetninger

- "Apparatet er koblet til WLAN-hjemmenettverket (Wi-Fi)." → *Side 42*
- Home Connect-appen er konfigurert på den mobile enheten.


1. Trykk på .
- ✓ Temperaturindikatoren viser **Ln**.
2. Trykk på **super** helt til temperaturindikatoren viser **PR**.
3. Trykk på **»**.
- ✓ Temperaturindikatoren viser en animasjon.
4. Følg instruksjonene i Home Connect-appen til prosedyren er avsluttet.
- ✓ Når tilkoblingen er opprettet, viser temperaturindikatoren **On**.
5. Hvis temperaturindikatoren viser **Er**, har ikke apparatet klart å koble seg til Home Connect-appen.
 - Gå inn i Home Connect-appen og sjekk om den mobile enheten er koblet til WLAN-hjemmenettverket (Wi-Fi).
 - Gjenta denne prosessen.
6. Hvis temperaturindikatoren viser , må du tilbakestille "Home Connect", må du tilbakestille -innstillingene. → *Side 44*

Installere oppdatering av Home Connect-programvaren

Apparatet søker med jevne mellomrom etter oppdateringer for Home Connect-programvaren.

Merk: Når det er tilgjengelige oppdateringer, viser temperaturindikatoren **UP**.


Trykk på et tilfeldig berøringsfelt for å avbryte oppdateringen og tilbakestille temperaturindikatoren til den innstilte temperaturen.

1. Trykk på .
- ✓ Temperaturindikatoren viser **En**.
2. Trykk på **super** helt til temperaturindikatoren viser **UP**.
3. Trykk på **»**.
- ✓ Temperaturindikatoren viser en animasjon.
- ✓ Oppdateringen installeres.
- ✓ Betjeningspanelet er sperret under installasjonen.
- ✓ Når installasjonen er fullført, viser temperaturindikatoren **En**.
4. Hvis temperaturindikatoren viser **Er**, har ikke apparatet klart å installere oppdateringen.
 - Gjenta prosessen på et senere tidspunkt.
5. Hvis oppdateringen ikke er blitt installert etter flere forsøk, må du kontakte "kundeservice"
→ Side 52 .

Tilbakestille Home Connect-innstillingene

Hvis det oppstår problemer med forbindelsen mellom apparatet og WLAN-hjemmenettverket (Wi-Fi) eller du vil koble apparatet til et annet

WLAN-hjemmenettverk (Wi-Fi), kan du tilbakestille Home Connect-innstillingene.

1. Trykk på .
- ✓ Temperaturindikatoren viser **En**.
2. Trykk på **super** helt til temperaturindikatoren viser **Er**.
3. Trykk på **»**.
- ✓ Temperaturindikatoren viser en animasjon i ca. 15 sekunder.
- ✓ Til slutt viser temperaturindikatoren **En**.
- ✓ Home Connect-innstillingene er tilbakestilt.

Personvern

Følg merknadene om personvern.

Første gang apparatet kobles til et hjemmenettverk med Internett-forbindelse, overfører apparatet følgende kategorier av data til Home Connect-serveren (førstegangsregistrering):

- Entydig identifisering av enheten (bestående av apparatkoder og MAC-adressen til den innebygde Wi-Fi-kommunikasjonsmodulen).
- Sikkerhets sertifikat for Wi-Fi-kommunikasjonsmodulen (for informasjonsteknisk sikring av forbindelsen).
- Aktuell program- og maskinvareversjon for husholdningsapparatet.
- Status for en eventuell tidligere tilbakestilling til fabrikkinnstillingene.

Denne førstegangsregistreringen forbereder bruken av Home Connect-funksjonene og er ikke nødvendig før første gang du skal bruke Home Connect-funksjoner.

Merk: Vær oppmerksom på at Home Connect-funksjonene kun kan brukes sammen

med Home Connect-appen. Informasjon om personvern kan lastes ned i Home Connect-appen.

Kjølerom

I kjølerommet kan du oppbevare melkeprodukter, egg, tilberedte retter, bakevarer, åpne hermetikkbokser og hard ost.

Temperaturen kan stilles inn fra 3 °C til 8 °C.

Anbefalt temperatur i kjølerommet er 4 °C.

I kjølerommet kan du også lagre svært bederverlige matvarer i en kort eller middels lang periode. Jo lavere temperatur som er valgt, desto lenger holder matvarene seg ferske.

Tips når du skal legge inn varer i kjølerommet

- Legg bare inn ferske matvarer av god kvalitet.
- Vær obs på holdbarhetsdatoen eller forbruksdatoen som er angitt av produsenten.
- La matvarene oppbevares godt pakket inn eller dekket til.
- Varme retter eller drikkevarer må avkjøles først.

Kuldesonene i kjølerommet

Luftsirkulasjonen i kjølerommet gjør at det oppstår forskjellige kuldesoner.

Den kaldeste sonen

Den kaldeste sonen er oppå skilleplaten og i dørhyllen for store flasker.

Tips: Oppbevar matvarer som lett blir bedervet, f.eks. fisk, pålegg og kjøtt, i ferskkjølerommet.

→ "Ferskkjølerom", Side 45

Den varmeste sonen

Den varmeste sonen er øverst i døren.

Tips: Oppbevar robuste matvarer i den varmeste sonen, f.eks. hard ost og smør. På denne måten kan osten få utfolde sin aroma og smøret blir værende i en tilstand slik at det kan smøres på.

Ferskkjølerom

I ferskkjølerommet kan matvarene oppbevares opptil tre ganger lenger enn i kjølerommet.

Temperaturen i ferskkjølerommet blir holdt på ca. 0 °C.

Ferskoppbevaringen gjør at matvarene holder bedre på kvaliteten. Den lave temperaturen og den optimale luftfuktigheten sikrer ideelle lagringsbetingelser for ferske matvarer.

Anbefalinger for oppbevaring i ferskkjølebeholderen

Her får du info om hvilken innstilling du kan bruke på ferskkjølebeholderen.

Lag-ringsinn-stilling	Type mat
##CP0313 SY##	Kjøtt, fisk og sjømat
##CP0314 SY##	Frukt, blandet innhold med frukt og grønnsaker, pålegg, ost og melkeprodukter
##CP0315 SY##	Grønnsaker
##CP0316 SY##	Drikkevarer
##CP0317 SY##	Snacks og annet

Tips: Frukt, grønnsaker, drikkevarer og snacks kan fryses under 0°C. Innstillingen ##CP0313SY## må kun brukes til kjøtt og fisk.

Oppbevaringstid ved 0 °C i ferskkjølerommet

Oppbevaringstiden er avhengig av kvaliteten på matvaren når oppbevaringen begynner.

Type mat	Oppbevaringstid
Fersk fisk, sjømat	opptil 3 dager
Fjærkre, kjøtt (kokt/stekt)	opptil 5 dager
Okse, svin, lam, pålegg (oppskåret)	opptil 7 dager
Røkt fisk, brokkoli	opptil 14 dager
Salat, fennikel, aprikoser, plommer	opptil 21 dager
Myk ost, yoghurt, kesam, surmelk, blomkål	opptil 30 dager

Avriming

Avriming av kjølerommet

Kjølerommet i apparatet avrimes automatisk.

Avriming i ferskkjølerommet

Ferskkjølerommet i apparatet avrimes automatisk.

Rengjøring og pleie

Rengjør og vedlikehold vaskemaskinen omhyggelig, slik at den holder seg funksjonsdyktig i lang tid.

Rengjøring av utilgjengelige steder må utføres av kundeservice. Rengjøring som utføres av kundeservice kan medføre kostnader.

Klargjøre apparatet for rengjøring

1. "Slå av apparatet." → Side 41
2. Koble apparatet fra strømmettet.
Trekk ut støpselet eller slå av sikringen i sikringsskapet.
3. Ta alle matvarene ut av apparatet og oppbevar dem på et kjølig sted.
Hvis du har kjøleelementer, kan du legge dem oppå matvarene.
4. Hvis du ser et rimlag, så avrim det.
5. "Ta alle utstyrsdeler ut av apparatet." → Side 47
6. Demonter følgende deler fra apparatet:
 - "Skilleplate og deksel på frukt- og grønnsaksbeholderen" → Side 47
 - "Uttrekksskinner" → Side 48
 - Deksel for dørventilasjon
 - Dørhyllleskinne

- Kjølromsglassplate
- Lokk på ferskkjølebeholder

Rengjøring av apparatet

⚠ ADVARSEL

Fare for elektrisk støt!

- Fuktighet som trenger inn, kan forårsake elektrisk støt.
 - ▶ Ikke bruk dampstråle eller høytrykksspyler for å rengjøre apparatet.
- Væske i belysningen eller på betjeningselementene kan være farlig.
 - ▶ Vaskevannet må ikke få trenge inn i belysningen eller betjeningselementene.

OBS!

- Uegnede rengjøringsmidler kan skade apparatets overflater.
 - ▶ Ikke bruk harde skureputer eller vaskesvamper.
 - ▶ Ikke bruk sterke eller skurende rengjøringsmidler.
 - ▶ Ikke bruk sterkt alkoholholdige rengjøringsmidler.
- Hvis du vasker utstyrsdeler og tilbehør i oppvaskmaskin, kan de bli deformert eller misfarget.
 - ▶ Du må aldri vaske utstyrsdeler og tilbehør i oppvaskmaskin.

1. "Klargjør apparatet for rengjøring." → Side 46
2. Rengjør tilbehøret, apparatdelene og dørtettingene med en klut, lunkent vann og litt pH-nøytralt oppvaskmiddel.
3. Tørk alt sammen grundig etterpå med en myk, tørr klut.
4. Sett inn tilbehøret og apparatdelene.
5. Koble apparatet til strømmen.
6. "Slå på apparatet." → Side 40
7. Legg inn matvarene.

Uttak av utstyrsdeler

Hvis du vil rengjøre utstyrsdelene grundig, tar du dem ut av apparatet.

Ta ut hylle

- ▶ Trekk ut hyllen og ta den ut. → Fig. **6**

Ta ut den uttrekkbare hyllen

1. Trekk ut den uttrekkbare hyllen helt til kroken løsner grepet. → Fig. **7**
2. Senk ned den uttrekkbare hyllen og sving den ut til siden.

Ta ut dørhylle

- ▶ Løft litt på dørhyllen og ta den ut. → Fig. **8**

Ta ut frukt- og grønnsaksbeholderen

- ▶ Tipp frukt- og grønnsaksbeholderen forover ① og ta den ut ②. → Fig. **9**

Ta ut ferskkjølebeholderen

- ▶ Tipp ferskkjølebeholderen forover ① og ta den ut ②. → Fig. **9**

Demontere deler fra apparatet

Dersom du vil rengjøre apparatet grundig, kan du demontere bestemte deler fra apparatet.

Skilleplate og deksel på frukt- og grønnsaksbeholderen

Når du skal foreta en grundig rengjøring av skilleplaten og dekselet til frukt- og grønnsaksbeholderen, kan du demontere dem.

Demontere skilleplaten

1. Fjern glassplaten fra skilleplaten. → Fig. **10**

no Rengjøring og pleie

2. Ta ut frukt- og grønnsaksbeholderen.
3. Trykk på spakene på hver side av undersiden ①, og dra skilleplaten frem ②.
→ Fig. 11
4. Løft litt på skilleplaten og sving den ut til siden.

Demontere dekselet

- ▶ Løft litt på dekselet til frukt- og grønnsaksbeholderen, dra det frem og sving det ut til siden.

Montere skilleplaten og deksel

1. Sett inn dekselet til frukt- og grønnsaksbeholderen.
2. Sett inn skilleplaten.
→ Fig. 12
3. Sett glassplaten på skilleplaten.

Uttrekksskinner

Når du skal foreta en grundig rengjøring av uttrekksskinnene, kan du ta dem ut.

Ta ut uttrekksskinner

1. Trekk ut uttrekksskinnen.
→ Fig. 13
2. Skyv låsen i piltretningen ① og løsne den fra den bakre boltene ②.
→ Fig. 14
3. Skyv sammen uttrekksskinnen.
4. Skyv uttrekksskinnen over den bakre boltene bakover ① og ta den ut av låsen ②.
→ Fig. 15

Montere uttrekksskinnene

1. Sett den uttrukne uttrekksskinnen på fremre bolt ① og la den gå i lås ved å trekke den lett forover ②.
→ Fig. 16
2. Sett uttrekksskinnen på bakre bolt ① og skyv låsen bakover ②.
→ Fig. 17

Utbedring av feil

Du kan selv utbedre små feil på apparatet. Benytt deg av informasjonen om feilsøking før du tar kontakt med kundeservice. På den måten unngår du unødige kostnader.

ADVARSEL

Fare for elektrisk støt!

Ukyndige reparasjoner er farlig.

- ▶ Kun opplært fagpersonell skal utføre reparasjoner på maskinen.
- ▶ Det må kun brukes originale reservedeler til reparasjon av maskinen.
- ▶ Dersom det oppstår skader på apparatets strømkabel, må den skiftes ut av produsenten, kundeservice eller av en annen kvalifisert person for å unngå at det oppstår fare.

Funksjonsfeil

Feil	Årsak	Feilsøking
Apparatet kjøler ikke, indikatorene og lyset lyser.	Utstillingsmodus er slått på.	<ul style="list-style-type: none"> ▶ "Utfør egentest av apparatet." → <i>Side 51</i> ✓ Etter at apparatets egentest er fullført, går apparat over i vanlig modus.
LED-belysningen fungerer ikke.	Ulike årsaker er mulige.	<ul style="list-style-type: none"> ▶ Ta kontakt med kundeservice. Du finner kundeservicenummeret i den vedlagte kundeserviceoversikten.
Home Connect fungerer ikke som det skal.	Ulike årsaker er mulige.	<ul style="list-style-type: none"> ▶ Gå til www.home-connect.com.
E eller d vises i temperaturindikatoren.	Elektronikken har registrert en feil.	<ol style="list-style-type: none"> 1. "Slå av apparatet." → <i>Side 41</i> 2. Koble apparatet fra strømmettet. Trekk ut støpselet eller slå av sikringen i sikringsskapet. 3. Koble til apparatet igjen etter 5 minutter. 4. Ta kontakt med kundeservice hvis meldingen vises på nytt i displayet. Du finner kundeservicenummeret i den vedlagte kundeserviceoversikten.
Det høres en varseltone, og alarm lyser.	Ulike årsaker er mulige.	<ul style="list-style-type: none"> ▶ Trykk på alarm. ✓ Alarmen slås av.
	Apparatdøren er åpen.	<ul style="list-style-type: none"> ▶ Lukk apparatdøren.

Feil	Årsak	Feilsøking
Temperaturen avviker veldig fra innstillingen.	Ulike årsaker er mulige.	<ol style="list-style-type: none"> 1. "Slå av apparatet." → <i>Side 41</i> 2. "Slå på apparatet igjen etter ca. 5 minutter." → <i>Side 40</i> <ul style="list-style-type: none"> - Hvis temperaturen er for høy, må du kontrollere den på nytt etter et par timer. - Hvis temperaturen er for lav, må du kontrollere den på nytt neste dag.
Apparatet brummer, bobler, surrer, gurgler eller klikker.	Ingen feil. En motor er i gang, f.eks. kuldeaggregatet eller ventilatoren. Kjølemiddel strømmer igjennom rørene. Motoren, brytere eller magnetventiler slår seg på eller av.	Ingen tiltak er nødvendig.
Apparatet avgir støy.	Utstyrsdelene vakler eller klemmer seg fast.	▶ Kontroller de avtagbare tilbehørsdelene og monter dem eventuelt på nytt.
	Flasker eller kar kommer borti hverandre.	▶ Flytt flaskene eller karene fra hverandre.

Strømbrudd

Under strømbrudd øker temperaturen i apparatet, noe som fører til at lagringstiden forkortes og kvaliteten på frysevarerne forringes.

Frysevarerne holdes sikkert nedkjølt inntil den temperaturstigningstiden som er angitt på typeskiltet. → Fig. 1/7

Merknader

- Åpne apparatet minst mulig under strømbrudd, og ikke legg inn flere varer.
- Sjekk kvaliteten på matvarene rett etter strømbruddet.
 - Frysevarer som har tint og er varmere enn 5 °C, må kastes.
 - Frysevarer som bare har begynt å tine litt, skal kokes eller stekes og enten spises straks eller fryses på nytt.

Utfør egentest av apparatet

1. "Slå av apparatet." → Side 41
2. "Slå på apparatet igjen etter 5 minutter." → Side 40
3. I løpet av 10 sekunder etter at du har slått på apparatet, må du holde super inne i 3 til 5 sekunder.
 - ✓ Apparatets egentest starter.
 - ✓ Under apparatets egentest kommer det innimellom et langt lyd-signal.
 - ✓ Hvis du hører 2 lyd-signaler etter apparatets egentest og temperaturindikatoren viser den innstilte temperaturen, er apparatet i orden. Apparatet går over i vanlig modus.
 - ✓ Hvis du hører 5 lyd-signaler etter apparatets egentest og super blinker i 10 sekunder, må du ta kontakt med kundeservice.

Oppbevaring og avfallsbehandling

Her får du vite hvordan du klargjør vaskemaskinen for oppbevaring. Dessuten får du vite hvordan du kan kvitte deg med gamle vaskemaskiner.

Ta apparatet ut av bruk

1. "Slå av apparatet." → Side 41
2. Koble apparatet fra strømmettet.
 - Trekk ut støpselet eller slå av sikringen i sikringsskapet.
3. Ta ut alle matvarene.
4. "Avrim apparatet." → Side 46
5. "Rengjør apparatet." → Side 47
6. La apparatdøren stå åpen for å sikre at det luftes innvendig.

Avfallsbehandling av gammelt apparat

Med miljøvennlig avfallsbehandling kan verdifulle råstoffer gjenvinnes.

ADVARSEL **Fare for helseskader!**

Barn kan bli sperret inne i apparatet og havne i livsfare.

- ▶ For å forhindre at barn klatrer inn i apparatet, bør hyller og beholdere ikke tas ut.
- ▶ Hold barn borte fra utrangerte apparater.

ADVARSEL **Brannfare!**

Ved skader på rørene kan det sprute ut brennbart kjølemiddel eller sive ut farlige gasser som kan antennes.

- ▶ Rørene for kretsløpet til kuldemiddelet og isolasjonen må ikke skades.

1. Trekk ut strømkabelens støpsel.
2. Kapp av strømkabelen.
3. Kaste apparatet på en miljøvennlig måte.

Du kan innhente informasjon om aktuelle muligheter for avfallsbehandling hos en spesialisert forhandler eller hos kommuneadministrasjonen der du bor.



Dette apparatet er klassifisert i henhold til det europeiske direktivet 2012/19/EU om avhending av elektrisk- og elektronisk utstyr (waste electrical and electronic equipment – WEEE).

Direktivet angir rammene for innlevering og gjenvinning av innbytteprodukter.

Kundeservice

Hvis du har spørsmål, hvis du ikke selv kan utbedre en feil på apparatet, eller hvis apparatet må repareres, må du henvende deg til vår kundeservice.

Innenfor EØS får du funksjonsrelevante original-reservedeler i samsvarende med gjeldende økodesigndirektiv hos vår kundeservice i minst 10 år fra apparatet bringes ut på markedet.

Merk: I rammen av gjeldende regler lokalt for produsentens garantivilkår er bruk av kundeservice gratis. Garantens minste varighet (produsentgaranti for private forbrukere) innenfor EØS er 2 år, iht. gjeldende lokale garantivilkår. Garantivilkårene har ingen innvirkning på andre retteligheter eller krav som lokal lovgivning gir.

Du får detaljert informasjon om garantitid og garantivilkår i ditt land hos vår kundeservice, din forhandler eller på våre nettsider.

Når du tar kontakt med kundeservice, trenger du produktnummer (E-Nr.) og produksjonsnummer (FD) for apparatet.

Kontaktinformasjonen for kundeservice finner du i den vedlagte kundeserviceoversikten eller på våre nettsider.

Produktnummer (E-Nr.) og produksjonsnummer (FD)

Du finner produktnummeret (E-Nr.) og produksjonsnummeret (FD) på apparatets typeskilt.

→ Fig. 1/7

Du kan skrive ned opplysningene, slik at du har data for apparatet og telefonnummeret til kundeservice raskt tilgjengelig når du trenger dem.

Tekniske data

Kjølemiddel, nettovolum og andre tekniske opplysninger står på typeskiltet.

→ Fig. 1/7

Ytterligere informasjon om din modell finner du på Internett-adressen <https://energylabel.bsh-group.com>¹. Nettstedet lenker til den offisielle EU-produkt databasen EPREL, og databasens nettadresse var ikke offentliggjort på tidspunktet for trykking. Følg avisningene for modellsøk. Modellkoden består av tegnene foran skråstrek i produktnummeret (E-Nr.) på typeskiltet. Alternativt finner du også modellkoden i første linje i EU-energimerkingen.

¹ Gjelder kun for land innenfor EØS

Innehållsförteckning

Säkerhet	55	Extrafunktioner	64
Allmänna anvisningar	55	Superkylning	64
Användning för avsett ändamål	55	Larm	64
Begränsning av användarkretsen.....	55	Dörrlarm	64
Säker transport.....	55	Home Connect	64
Säker installation	56	Koppla upp enheten mot WLAN-hemnätverket (Wi-Fi) med WPS-funktion.....	65
Säker användning	57	Koppla upp enheten mot WLAN-hemnätverket (Wi-Fi) utan WPS-funktion.....	65
Skadad enhet.....	58	Koppla upp enheten mot Home Connect-appen.....	66
Förhindra saksador	60	Installera uppdateringar av Home Connect-mjukvaran	66
Miljöskydd och sparsamhet	60	Home Connect Återställ inställningarna	66
Förpackningsmaterialet.....	60	Dataskydd	67
Spara energi.....	60	Kylfack	67
Uppställning och anslutning	60	Tips för livsmedelsförvaring i kylfacket.....	67
Medföljande tillbehör.....	60	Kylfackets kylzoner.....	67
Kriterier för uppställningsplatsen ...	61	Färskkylfacket	67
Montera enheten	61	Förvaringsrekommendationer för färskkylfacket.....	68
Förbereda enheten för första användningen.....	61	Förvaringstider i färskkylfack vid 0°C	68
Elanslutning av apparaten.....	61	Avfrostning	68
Lär känna	62	Frosta av kylfacket	68
Enhet	62	Frosta av färskkylfacket	68
Kontroller	62	Rengöring och skötsel	68
Inredning	62	Förbereda enheten för rengöring...	68
Hylla.....	62	Rengöra enheten.....	69
Flexibel hylla.....	62	Ta ut inredningsdetaljerna.....	69
Utdragbar hylla.....	62	Ta ur enhetens delar	69
Frukt- och grönsakslåda	62	Avhjälpning av fel	71
Färskkylbehållare	63	Funktionsfel	71
Smör- och ostfack	63		
Dörrhyllor	63		
Tillbehör.....	63		
Användningsprincip	63		
Slå på enheten	63		
Användningsanvisningar	63		
Slå av enheten.....	63		
Ställa in temperaturen	63		

sv

Strömavbrott.....	73
Gör självtest på enheten	73
Lagring och avfallshantering	73
Uttjänt enhet	73
Omhändertagande av begagnade apparater.....	73
Kundtjänst	74
Produktnummer (E-nr.) och tillverkningsnummer (FD).....	74
Tekniska data	74



Säkerhet

Följ säkerhetsanvisningarna nedan.

Allmänna anvisningar

- Läs igenom anvisningen noga.
- Förvara bruksanvisningen och produktinformationen för senare användning eller till nästa ägare.
- Anslut inte enheten om den har transportskador.

Användning för avsett ändamål

Den här apparaten är bara avsedd för inbyggnad.

Använd bara enheten:

- enligt denna bruksanvisning.
- för att kyla livsmedel.
- i privata hushåll och i slutna utrymmen i hemmiljö.
- upp till max. 2000°möh.

Begränsning av användarkretsen

Denna apparat kan användas av barn från 8 år och äldre och av personer med begränsad fysisk, sensorisk eller mental förmåga eller brist på erfarenhet och/eller kunskap såvida detta sker under uppsikt eller om de undervisats i hur man säkert använder apparaten och förstått de faror som kan uppstå i samband med felaktig användning.

Låt inte barn leka med enheten.

Rengöring och användarskötsel får inte utföras av barn om de inte står under uppsikt.

Barn från 3 år och yngre än 8 år får sätta in och ta ut ur kylen/frysaren.

Säker transport



WARNING! – Risk för personskador!!

Apparaten är tung och kan orsaka personskador vid lyft.

- ▶ Försök inte att lyfta apparaten ensam.

Säker installation

⚠️ WARNING! – Risk för elstötar!!

- Felinstallationer är farliga.
 - ▶ Anslut och använd bara maskinen enligt uppgifterna på typskylten.
 - ▶ Elanslut bara maskinen via ett rätt installerat, jordat uttag för växelström.
 - ▶ Skyddsledarsystemet i byggnadens elanläggning måste vara installerat enligt gällande föreskrifter.
 - ▶ Mata aldrig maskinen via externbrytare som t.ex. timer eller fjärrkontroll.
 - ▶ Är maskinen inbyggd, så måste det gå att komma åt kontakten. Om det inte går, så kräver den fasta elinstallationen allpolig brytare monterad enligt föreskrifterna.
 - ▶ Se noga till när apparaten ställs upp att nätanslutningsledningen inte blir klämd eller skadad.
- Skadad sladdisolering är farligt.
 - ▶ Låt aldrig nätkabeln komma i kontakt med värmekällor.

⚠️ WARNING! – Explosionsrisk!!

Är enhetens ventilationsöppningar täckta, så kan en läcka i kylsystemet ge en brännbar gas-luftblandning.

- ▶ Täck inte ventilationsöppningarna i enhetens hölje eller stommen.

⚠️ WARNING! – Brandrisk!!

- Det är farligt att använda en förlängd nätanslutningsledning och ej godkända adaptrar.
 - ▶ Använd inte förlängningskablar eller grenuttag.
 - ▶ Kontakta kundtjänsten om nätanslutningsledningen är för kort.
 - ▶ Använd enbart adaptrar som är godkända av tillverkaren.
- Lösa grenuttag och nätdelar kan bli överhettade och orsaka brand.
 - ▶ Lägg inte lösa grenuttag eller nätdelar på baksidan av enheten.

Säker användning

⚠ VARNING! – Risk för elstötar!!

Inträngande fukt kan orsaka en elektrisk stöt.

- ▶ Använd bara maskinen i slutna utrymmen.
- ▶ Exponera aldrig maskinen för kraftig värme och fukt.
- ▶ Använd inte ångrengöring eller högtryckstvätt för att rengöra apparaten.

⚠ VARNING! – Kvävningsrisk!!

- Barn kan dra förpackningsmaterial över huvudet eller trassla in sig i det och kvävas.
 - ▶ Låt inte barn komma i närheten av förpackningsmaterial.
 - ▶ Låt inte barn leka med förpackningsmaterialet.
- Barn kan andas in eller svälja smådelar och kvävas av dem.
 - ▶ Låt inte barn komma i närheten av smådelar.
 - ▶ Låt inte barn leka med smådelar.

⚠ VARNING! – Explosionsrisk!!

- Mekaniska anordningar och andra hjälpmedel kan skada kylsystemet så att brännbart kylmedium tränger ut och exploderar.
 - ▶ Använd inte andra mekaniska anordningar och hjälpmedel än de som tillverkaren rekommenderar för att snabba på avfrostningen.
- Produkter med brännbara drivgaser och explosiva ämnen kan explodera, t.ex. sprayburkar.
 - ▶ Förvara inga produkter med brännbara drivgaser och explosiva ämnen i enheten.

⚠ VARNING! – Brandrisk!!

Elenheter inuti enheten kan börja brinna, t.ex. värmeelement eller elismaskiner.

- ▶ Använd inte elenheter inuti enheten.

⚠ VARNING! – Risk för personsador!!

- Burkar med kolsyrade drycker kan spricka.
 - ▶ Förvara inga burkar med kolsyrade drycker i färskkylfacket.

- Risk för ögonskador pga. utträngande brännbara kylmedier och farliga gaser.
 - ▶ Skada inte rören i köldmediekretsen eller isoleringen.

⚠ FÖRSIKTIGT! – Risk för hälsoskada!!

- Följ anvisningarna nedan för att undvika kontaminering av livsmedlen.
 - ▶ Står dörren öppen lång, så blir temperaturökningen i enhetens fack avsevärd.
 - ▶ Rengör regelbundet ytor som har kontakt med livsmedel och avloppssystem.
 - ▶ Förvara rått kött och rå fisk i lämpliga behållare i kylskåpet, så att de inte har kontakt eller droppar på andra livsmedel.
 - ▶ Ska kylen/frysen stå tom ett tag, slå av enheten, frosta av, rengör och lämna dörren öppen för att undvika mögelbildning.
- Delar av metall eller med metallutseende i enheten kan innehålla aluminium. Kommer sura livsmedel i kontakt med aluminium, så kan aluminiumjoner bli överförda till livsmedlet.
 - ▶ Ät inte kontaminerade livsmedel.

Skadad enhet

⚠ VARNING! – Risk för elstötar!!

- Skadad maskin eller sladd är farligt.
 - ▶ Använd aldrig skadad enhet.
 - ▶ Dra aldrig i sladden för att göra maskinen strömlös. Dra alltid i kontakten, inte sladden.
 - ▶ Dra direkt ur sladdens kontakt eller slå av säkringen i proppskåpet om maskin eller sladd är skadade.
 - ▶ "Ring service." → *Sid. 74*
- Felinstallationer är farliga.
 - ▶ Det är bara specialutbildad personal som får reparera maskinen.
 - ▶ Maskinen får bara repareras med originalreservdelar.

- ▶ Om apparatens nätanslutningsledning blir skadad måste den för att risker ska förhindras bytas av tillverkaren eller dennes kundtjänst eller av en person med likvärdiga kvalifikationer.

⚠ VARNING! – Brandrisk!!



Vid skadade rör kan brännbart kylmedium och farliga gaser tränga ut och antändas.

- ▶ Håll eld och tändkällor borta från enheten.
- ▶ Vädra ur rummet.
- ▶ "Slå av enheten." → *Sid. 63*
- ▶ Dra ur sladden eller slå av säkringen i proppskåpet.
- ▶ "Ring service." → *Sid. 74*

Förhindra saksador

OBS!

- Enheten kan bli skadad om du sätter eller ställer dig på sockel, lådor och dörrar.
 - ▶ Kliv eller stöd inte på sockel, lådor eller dörrar.
- Olje- och fettkontaminering kan göra plastdetaljer och dörrtätningar porösa.
 - ▶ Håll plastdetaljer och dörrtätningar olje- och fettfria.
- Delar av metall eller med metallutseende i enheten kan innehålla aluminium. Aluminium reagerar vid kontakt med sura livsmedel.
 - ▶ Förvara inte livsmedel utan förpackning i enheten.

Miljöskydd och sparsamhet

Förpackningsmaterialet

Förpackningsmaterialen är miljövänliga och återvinningsbara.

- ▶ Källsortera och omhänderta de olika beståndsdelarna.

Spara energi

Om du följer anvisningarna förbrukar apparaten mindre energi.

Välja uppställningsplats

- Skydda enheten mot direkt solljus.
- Ställ upp enheten med så stort avstånd som möjligt till element, spisar och andra värmekällor:
 - håll 30 mm avstånd till el- och gashällar.
 - Håll 300 mm avstånd till olje- och kolspisar.

- Använd nischdjup om 560 mm.
- Täck aldrig för eller sätt igen de yttre ventilationsgallren.

Spara effekt vid användning

Notera: Placeringen av inredningsdetaljerna påverkar inte enhetens effektförbrukning.

- Öppna bara enheten ett kort tag.
- Täck aldrig för eller sätt igen de inre ventilationsöppningarna eller yttre ventilationsgallren.
- Transportera inköpta matvaror i kylväska och lägg dem snabbt i enheten.
- Låt varm mat och dryck svalna innan du ställer in dem i enheten.
- Lägg frysvaror i kylfacket för upptining för att dra nytta av frysvarornas kyla.
- Lämna alltid lite plats mellan matvarorna och bakväggen.
- Förpacka matvarorna lufttätt.

Uppställning och anslutning

Här får du veta var och hur du bäst ställer upp apparaten. Dessutom får du veta hur du ska ansluta apparaten till elnätet.

Medföljande tillbehör

Kontrollera efter upppackningen att inga delar är transportskadade och att leveransen är komplett.

Om du har anmärkningar ska du kontakta återförsäljaren eller vår "kundtjänst" → *Sid. 74*.

Leveransen består av:

- Inbyggnadsenhet

- Inredning och tillbehör¹
- Monteringsmaterial
- Monteringsanvisning
- Bruksanvisning
- Serviceförteckning
- Garantibilaga²
- Energimärkning
- Information om effektförbrukning och ljudnivå
- Information om Home Connect

Kriterier för uppställningsplatsen

VARNING! **Explosionsrisk!!**

Står enheten i ett för litet utrymme, så kan en läcka i kylsystemet ge en brännbar gas-luftblandning.

- ▶ Ställ upp enheten i utrymmen som har en volym om minst 1 m³ per 8 g kylmedium. Mängden kylmedium står på typskylten. → Fig. **11/7**

Enhetens vikt kan allt efter modell vara upp till 70 kg. Underlaget måste vara tillräckligt stabilt för att klara enhetens vikt.

Tillåten rumstemperatur

Den tillåtna rumstemperaturen beror på enhetens klimatklass. Klimatklassen står på typskylten.

→ Fig. **11/7**

Klimatklass	Tillåten rumstemperatur
SN	10°C...32°C
N	16°C...32°C
ST	16°C...38°C
T	16°C...43°C

Enheten är fullt funktionsduglig inom den tillåtna rumstemperaturen.

¹ Allt efter apparatens utrustning

² Inte i alla länder

Om en enhet med klimatklass SN används vid lägre rumstemperatur uppstår inga skador på enheten ned till rumstemperaturer om 5°C.

Nischmått

Håll nischmåttan vid nischinbyggnad av enheten. Avvikelser kan ge problem vid enhetsinstallationen.

Nischdjup

Rekommenderat nischdjup vid inbyggnad är 560 mm. Vid mindre nischdjup ökar effektförbrukningen något. Nischdjupet måste vara minst 550 mm.

Nischbredd

Enheten kräver en stomnischbredd på minst 560 mm.

Montera enheten

- ▶ Montera enheten enligt den medföljande monteringsanvisningen.

Förbereda enheten för första användningen

1. Ta ur informationsmaterialet.
2. Ta bort skyddsfolier och transportsäkringar, t.ex. tejp och kartong.
3. "Rengör enheten en första gång." → Sid. 69

Elanslutning av apparaten

1. Sätt in nätanslutningens nätstickkontakt i ett eluttag nära apparaten.
Maskinens anslutningsuppgifter står på typskylten. → Fig. **11/7**
2. Kontrollera att nätstickkontakten sitter ordentligt fast.
- ✓ Apparaten är nu klar att användas.

Lär känna

Enhet

Här finns en översikt över apparatens beståndsdelar.

→ Fig. **1**

A	Kylfack
B	Färskkylfacket
1	Kontroller
2	"Flexibel hylla" → Sid. 62
3	"Utdragbar hylla" → Sid. 62
4	Avdelare med fuktighetsregulator
5	"Frukt- och grönsakslåda" → Sid. 62
6	"Färskkylbehållare" → Sid. 63
7	Typskylt
8	"Smör- och ostfack" → Sid. 63
9	Dörrhylla för stora flaskor

Notera: Det kan finnas avvikelser mellan enhet och bilder map. inredning och mått.

Kontroller

Med manöverorganen ställer du in spisens alla funktioner och får information om drifttillståndet.

→ Fig. **2**

1	0 °C lyser när enheten är igång.
2	alarm slår av varningssignalen.
3	⟷ ställer in temperaturen i kylfacket.
4	Visar inställd kylfackstemperatur i °C.
5	super slår på och av Superkylning.
6	📶 öppnar menyn för Home Connect-inställning.

7 ⓘ slår på och av enheten.

Inredning

Enhetens inredning är modellberoende.

Hylla

Ta ur och sätt i hyllan igen på annat ställe, om det behövs.

→ "Ta ut hyllan", Sid. 69

Flexibel hylla

Använd den flexibla hyllan vid förvaring av höga kylvaror som t.ex. kannor eller flaskor på hyllan under. Du kan dra ur den flexibla hyllans främre del och skjuta in den under bakdelen.

→ Fig. **3**

Utdragbar hylla

Dra ut hyllan för att få bättre överblick så att du hittar livsmedel snabbare.

Frukt- och grönsakslåda


Förvara färsk frukt och grönsaker i frukt- och grönsakslådan.

Du kan anpassa luftfuktigheten i frukt- och grönsakslådan med avdelarens fuktighetsregulator och specielltätningen.

→ Fig. **4**

Du kan ställa in luftfuktigheten i frukt- och grönsakslådan efter den livsmedelstyp och -mängd du lägger i genom att vrida på fuktighetsregulatorn:

- Låg luftfuktighet  vid förvaring av mest frukt och stor mängd.
- Medelhög luftfuktighet  vid blandade mängder.

- Hög luftfuktighet  vid förvaring av mest grönsaker samt små mängder.

Beroende på förvarad mängd och livsmedeltyp kan det bildas kondensvatten i frukt- och grönsakslådan.

Ta bort kondensvattnet med torr trasa och anpassa luftfuktigheten med fuktighetsregulatorn.

Förvara köldkänsliga frukter och grönsaker som t.ex. ananas, bananer, citrusfrukter, gurka, zucchini, paprika, tomater och potatis utanför enheten vid temperaturer om ca 8°C till 12°C för att bevara kvalitet och smak.

Färskkylbehållare

Använd färskkylbehållarens lägre temperatur för att förvara småkänsliga livsmedel, t.ex. fisk, kött och korv.

Smör- och ostfack

Förvara smör och hårdost i smör- och ostfacket.

Dörrhyllor

Ta ur och sätt i dörrhyllorna igen på andra ställen, om det behövs.

→ "Ta ut dörrhyllan", Sid. 69

Tillbehör

Använd originaltillbehör. Det är anpassade till enheten.

Tillbehören till din apparat är modellberoende.

Ägghylla

Lägg äggen säkert på ägghyllan.


Flaskhållare

Flaskhållaren förhindrar att flaskorna välter vid dörröppning och -stängning.

→ Fig. **5**

Användningsprincip

Slå på enheten

1. Tryck på .
- ✓ Enheten börjar kyla.
2. "Ställ in den temperatur du vill ha."
→ Sid. 63

Användningsanvisningar

- Det tar flera timmar för enheten att uppnå inställd temperatur efter att du slagit på den.
Lägg inte in livsmedel förrän temperaturen är uppnådd.
- Höljet till vänster, höger om och under färskkylfacket blir ibland lite varmt. Det förhindrar kondensvattenbildning runt lucktätningen.
- Det kan bli undertryck när du stänger dörren. Dörren blir svåröppnad. Vänta lite tills undertrycket utjämnats.

Slå av enheten

- ▶ Tryck på .

Ställa in temperaturen

Ställa in kylfackstemperaturen

- ▶ Tryck på  tills temperaturindikeringen visar den temperatur du vill ha.
Rekommenderad kylfackstemperatur är 4°C.

Ställa in temperaturen i färskkylfacket

Notera: Standardförinställningen för svalutrymmet är 0. Inställningen 0 motsvarar en temperatur kring 0 °C. Du kan ställa in temperaturen i svalutrymmet i steg om 3 varmare eller kallare.

Tips! Ställ in högre färskkylfackstemperatur om du får frost på varorna i färskkylfacket.

1. Håll super intryckt tills temperaturdisplayen blinkar.
 2. Ändra inställningen genom att trycka på \llbracket / \gg .
 - Läge -3 motsvarar den kallaste inställningen.
 - Läge +3 motsvarar den varmaste inställningen.
- ✓ Det inställda läget sparas av efter en minut.

Extrafunktioner

Superkylning

Vid Superkylning kyls kylfacket så mycket som möjligt. Slå på Superkylning innan du lägger in stora mängder livsmedel.

Notera: När Superkylning är på, så kan enheten låta mer.

Slå på Superkylning

- ▶ Tryck på super.
- ✓ super lyser.

Notera: Enheten slår om till normaltäge efter ca 15 timmar.

Slå av Superkylning

- ▶ Tryck på super.
- ✓ Du får upp tidigare inställd temperatur.

Larm

Dörrlarm

Om dörren står öppen för länge, så löser dörrlarmet ut.

Slå av dörrlarmet

- ▶ Stäng dörren eller tryck på alarm.
- ✓ Varningssignalen slår av.

Home Connect

Apparaten har nätverkskapacitet. Anslut apparaten till en mobil terminal för att manövrera funktioner via Home Connect-appen.

Home Connect-tjänsterna är inte tillgängliga i alla länder. Om Home Connect-funktionen är tillgänglig beror på om Home Connect-tjänsterna är tillgängliga i ditt land. Information om detta finns på: www.homeconnect.com.

För att kunna använda Home Connect måste du först upprätta förbindelsen till WLAN-hemmanätverket (Wi-Fi¹) och till Home Connect-appen. Vänta minst 2 minuter efter att du har startat apparaten så att den interna initieringen kan slutföras. Först därefter kan du installera Home Connect.

- "Uppkoppling av apparaten mot WLAN-hemmanätverk (Wi-Fi) med WPS-funktion" → Sid. 65
- "Uppkoppling av apparaten mot WLAN-hemmanätverk (Wi-Fi) utan WPS-funktion" → Sid. 65

Home Connect-appen tar dig igenom hela inloggningsprocessen. Följ instruktionerna i Home Connect appen när du gör inställningarna.

¹ Wi-Fi är ett registrerat varumärke som tillhör Wi-Fi Alliance.

Tips!


- Följ den medföljande dokumentationen från Home Connect.
- Följ också anvisningarna i Home Connect-appen.

Anmärkningar

- Följ säkerhetsföreskrifterna i den här bruksanvisningen och se till att de också följs när du manövrerar apparaten med Home Connect-appen.
→ "Säkerhet", Sid. 55
- Manövreringen på apparaten har alltid förtur. Under denna tid går det inte att manövrera med Home Connect-appen.

Koppla upp enheten mot WLAN-hemnätverket (Wi-Fi) med WPS-funktion

Har routern WPS-funktion, så kan du koppla upp enheten automatiskt mot WLAN-hemnätverket (Wi-Fi).

1. Tryck på .
 - ✓ Temperaturindikeringen visar **Ln**.
2. Tryck på **super** tills temperaturindikeringen visar **RL**.
3. Tryck på **»**.
 - ✓ Temperaturindikeringen visar en 2 minuters animering. Enheten är klar för automatisk uppkoppling mot WLAN-hemnätverket (Wi-Fi).
4. Slå på routerns WPS-funktion under tiden.

Följ anvisningarna i routerns dokumentation.

 - ✓ Lyckas uppkopplingen blinkar **On** på temperaturindikeringen.
5. Om temperaturindikeringen visar **OF**, så gick det inte att koppla upp enheten mot WLAN-hemnätverket (Wi-Fi).
 - Kontrollera om enheten är inom WLAN-hemnätverkets (Wi-Fi) räckvidd.

- Upprepa förloppet eller "gör en manuell uppkoppling"
→ Sid. 65.

6. "Koppla upp enheten mot Home Connect-appen." → Sid. 66

Koppla upp enheten mot WLAN-hemnätverket (Wi-Fi) utan WPS-funktion

Saknar routern WPS-funktion, så kan du koppla upp enheten manuellt mot WLAN-hemnätverket (Wi-Fi). Enheten kopplar upp ett temporärt, eget WLAN-nätverk. Du kan koppla upp mobila slutenheter mot WLAN-nätverket och överföra WLAN-hemnätverkets (Wi-Fi) nätverksinfo till enheten.

Krav: Home Connect-appen måste vara inställd på den mobila slutenheten.

1. Tryck på .
 - ✓ Temperaturindikeringen visar **Ln**.
2. Tryck på **super** tills temperaturindikeringen visar **SR**.
3. Tryck på **»**.
 - ✓ Enheten kopplar upp ett eget WLAN-nätverk med nätverksnamnet HomeConnect.
 - ✓ Temperaturindikeringen visar en animering. Enheten är klar för manuell uppkoppling mot WLAN-hemnätverket (Wi-Fi).
4. Följ Home Connect-appanvisningarna på den mobila slutenheten.
 - ✓ WLAN-hemnätverkets (Wi-Fi) nätverksinfo överförs till enheten.
 - ✓ Lyckas uppkopplingen blinkar **On** på temperaturindikeringen.
5. Om temperaturindikeringen visar **OF**, så gick det inte att koppla upp enheten mot WLAN-hemnätverket (Wi-Fi).
 - Kontrollera om enheten är inom WLAN-hemnätverkets (Wi-Fi) räckvidd.

- Upprepa förloppet.

Koppla upp enheten mot Home Connect-appen

Har du kopplat upp enheten automatiskt mot WLAN-hemnätverket (Wi-Fi), så kan du koppla upp enheten mot Home Connect-appen.

Krav


- "Eheten är uppkopplad mot WLAN-hemnätverket (Wi-Fi)."
→ Sid. 65
- Home Connect-appen måste vara inställd på den mobila slutenheten.

1. Tryck på .
- ✓ Temperaturindikeringen visar **⊞**.
2. Tryck på **super** tills temperaturindikeringen visar **PA**.
3. Tryck på **»**.
- ✓ Temperaturindikeringen visar en animation.
4. Följ Home Connect-appanvisningarna tills förloppet är avslutat.
- ✓ Lyckas uppkopplingen visar temperaturindikeringen **0n**.
5. Om temperaturindikeringen visar **Er**, så gick det inte att koppla upp enheten mot Home Connect-appen.
 - Kontrollera i Home Connect-appen om den mobila slutenheten är uppkopplad mot WLAN-hemnätverket (Wi-Fi).
 - Upprepa förloppet.
6. Visar temperaturindikeringen , återställ "Home Connect", återställ -inställningarna. → Sid. 66

Installera uppdateringar av Home Connect-mjukvaran

Eheten söker regelbundet efter uppdateringar av Home Connect-mjukvaran.

Notera: Finns det uppdateringar, så visar temperaturindikeringen **UP**. Tryck på något av pekfälten för att avbryta uppdateringen och återställa temperaturindikeringen till inställd temperatur.

1. Tryck på .
- ✓ Temperaturindikeringen visar **⊞**.
2. Tryck på **super** tills temperaturindikeringen visar **UP**.
3. Tryck på **»**.
- ✓ Temperaturindikeringen visar en animation.
- ✓ Uppdateringen blir installerad.
- ✓ Kontrollerna är spärrade vid installationen.
- ✓ Lyckas installationen visar temperaturindikeringen **0n**.
4. Om temperaturindikeringen visar **Er**, så gick det inte att installera uppdateringen på enheten.
 - Koppla upp igen senare.
5. Går det inte att avsluta uppdateringen efter flera försök, kontakta "Service" → Sid. 74 .

Home Connect Återställ inställningarna

Får du problem att koppla upp enheten mot WLAN-hemnätverket (Wi-Fi) eller vill logga in enheten på ett annat WLAN-hemnätverk (Wi-Fi), så kan du återställa Home Connect-inställningarna.

1. Tryck på .
- ✓ Temperaturindikeringen visar **⊞**.
2. Tryck på **super** tills temperaturindikeringen visar **rE**.
3. Tryck på **»**.

- ✓ Temperaturindikeringen visar en 15 sekunders animering.
- ✓ Sedan visar temperaturindikeringen **On**.
- ✓ Home Connect-inställningarna är återställda.

Dataskydd

Följ anvisningarna om dataskydd. När du första gången ansluter apparaten till ett Internet-uppkopplat hemmanätverk sänder apparaten följande kategorier av data till Home Connect-servern (första registrering):

- Entydig apparatidentifikation (som består av apparatnycklar samt MAC-adressen till den inbyggda Wi-Fi-kommunikationsmodulen).
- Säkerhetscertifikat för Wi-Fi-kommunikationsmodulen (för informationsteknisk säkring av anslutningen).
- Hushållsapparatens aktuella program- och maskinvaruversion.
- Status för en eventuell tidigare återställning till fabriksinställningar.

Denna första registrering förbereder utnyttjandet av Home Connect-funktionaliteterna och behövs först när du första gången vill använda Home Connect-funktionaliteter.

Notera: Tänk på att Home Connect-funktionaliteterna bara kan användas tillsammans med Home Connect-appen. Information om dataskydd kan hämtas i Home Connect-appen.

Kylfack

I kylfacket förvarar du mejeriprodukter, ägg, tillagad mat, bakverk, öppnade konserver och hårdost. Temperaturen går att ställa in från 3°C till 8°C.

Rekommenderad kylfackstemperatur är 4°C.

Tack vare kylagringen kan du lagra också mycket ömtåliga matvaror under kort till medellång tid. Ju lägre temperatur du väljer, desto längre håller sig livsmedlen färska.

Tips för livsmedelsförvaring i kylfacket

- Förvara bara färska, felfria livsmedel.
- Följ tillverkarens bäst-före-datum eller förbrukningsdatum.
- Lägg in livsmedel välförpackade eller övertäckta.
- Låt varm mat och dryck svalna först.

Kylfackets kylzoner

Luftcirkulationen i kylfacket ger olika kylzoner.

Kallaste zonen

Det kallaste zonen är på avdelaren och i den stora flaskhyllan.

Tips! Förvara småkänsliga livsmedel, t.ex. fisk, korv och kött, i färskkylfacket.

→ "Färskkylfacket", Sid. 67

Varmaste zonen

Den varmaste zonen är högst upp på dörren.

Tips! Förvara tåliga livsmedel som t.ex. hårdost och smör i den varmaste zonen. Ost kan på så sätt vidareutveckla sin smak, smöret blir bredbart.

Färskkylfacket

Färskkylfacket håller livsmedel färska tre gånger längre än kylfacket. Temperaturen i färskkylfacket ligger nära 0°C.

Färskförvaringen bibehåller de förvarade livsmedlens kvalitet bättre. Den låga temperaturen och den optimala luftfuktigheten gör att färska matvaror kan förvaras på bästa möjliga sätt.

Förvaringsrekommendationer för färskkylfacket

Här får du reda på vilka förvaringsinställningar du kan använda på färskkylfacket.

Förvaringsinställning	Livsmedel
##CP0313-SY##	Kött, fisk och skaldjur
##CP0314-SY##	Frukt, blandat innehåll med frukt och grönt, charkuterier, ost och mejerivaror
##CP0315-SY##	Grönsaker
##CP0316-SY##	Drycker
##CP0317-SY##	Snacks och övrigt

Tips! Frukt, grönsaker, drycker och snacks kan frysa under 0°C. Använd bara förvaringsinställningen ##CP0313SY## för kött och fisk.

Förvaringstider i färskkylfack vid 0°C

Förvaringstiderna beror på livsmedlens ursprungliga kvalitet.

Livsmedel	Förvaringstid
Färsk fisk, skaldjur	upp till 3 dagar
Fågel, kött (kokt/stekt)	upp till 5 dagar
Nötkött, fläskkött, lamm, charkuterier (kallskuret):	upp till 7 dagar

Livsmedel	Förvaringstid
Rökt fisk, broccoli	upp till 14 dagar
Sallad, fänkål, aprikoser, plommon	upp till 21 dagar
Mjukost, yoghurt, keso, kärnmjök, blomkål	upp till 30 dagar

Avfrostning

Frosta av kylfacket

Enhetens kylfack är självavfrostande.

Frosta av färskkylfacket

Enhetens färskkylfack är självavfrostande.

Rengöring och skötsel

Du måste rengöra och sköta om maskinen nogra för att den ska fungera. Rengöring av svårtillgängliga ställen måste utföras av kundtjänsten. Kundtjänstens rengöring kan orsaka kostnader.

Förbereda enheten för rengöring

1. "Slå av enheten." → Sid. 63
2. Gör enheten strömlös.
Dra ur sladden eller slå av säkring-
en i proppskåpet.
3. Ta ut alla livsmedel och förvara
dem på kallt ställe.
Lägg kylklampar ovanpå livsmed-
len, om du har sådana.
4. Finns det ett frostsikt, frosta av.
5. "Ta ut alla inredningsdetaljer ur en-
heten." → Sid. 69

6. Ta ut följande delar ur enheten:
 - "Avdelare och skydd till frukt- och grönsakslådan" → *Sid. 69*
 - "Utdragsskenor" → *Sid. 70*
 - Täckskivan för dörrventilationen
 - Dörrhyllskenan
 - Kylfacksglasskivan
 - Färskkyllålock

Rengöra enheten

WARNING!

Risk för elstötar!!

- Risk för stötter om fukt tränger in.
 - ▶ Använd inte ångrengöring eller högtryckstvätt för att rengöra apparaten.
- Vätska i belysning eller kontroller kan vara farligt.
 - ▶ Sköljvattnet får inte komma in i belysning eller kontroller.

OBS!

- Olämpliga rengöringsmedel kan skada apparatens ytor.
 - ▶ Använd inga hårda skurbollar eller putssvampar.
 - ▶ Använd inga starka eller reparande rengöringsmedel.
 - ▶ Använd inte starkt alkoholhaltiga rengöringsmedel.
- Maskindiskar du inredningsdetaljer och tillbehör, så kan de bli deformerade och missfärgade.
 - ▶ Maskindiska aldrig inredningsdetaljer och tillbehör.

1. "Förbereda enheten för rengöring." → *Sid. 68*
2. Rengör enhet, inredningsdetaljer, delar och dörrtätningar med disktrasa, ljummet vatten och lite pH-neutralt diskmedel.
3. Torka torrt ordentligt med mjuk, torr trasa.
4. Sätt in inredningsdetaljer och delar.
5. Elanslut enheten.

6. "Slå på enheten." → *Sid. 63*
7. Lägg in livsmedlen.

Ta ut inredningsdetaljerna

Ta ut inredningsdetaljerna ur enheten så att du kan rengöra dem ordentligt.

Ta ut hyllan

- ▶ Dra ut och ta bort hyllan. → Fig. **6**

Ta bort den utdragbara hyllan

1. Dra ut den utdragbara hylla tills den snäpper loss. → Fig. **7**
2. Sänk och sväng ut hyllan i sidled.

Ta ut dörrhyllan

- ▶ Lyft och ta ur dörrhyllan. → Fig. **8**

Ta ur frukt- och grönsakslådan

- ▶ Tippa frukt- och grönsakslådan framåt ① och ta ur den ②. → Fig. **9**

Ta ur färskkyllbehållaren

- ▶ Tippa färskkyllbehållaren framåt ① och ta ur den ②. → Fig. **9**

Ta ur enhetens delar

Det går att ta ur vissa delar i enheten om du ska rengöra den ordentligt.

Avdelare och skydd till frukt- och grönsakslådan

Det går att ta ur avdelaren och skyddet till frukt- och grönsakslådan om du ska rengöra den ordentligt.

Ta ur avdelaren

1. Ta ur glasskivan från avdelaren. → Fig. **10**
2. Ta ur frukt- och grönsakslådan.

sv Rengöring och skötsel

3. Tryck in båda sidlåsningarna ① på undersidan och dra avdelaren framåt ②.
→ Fig. **11**
4. Lyft och sväng ut avdelaren åt sidan.

Ta ur skyddet

- ▶ Lyft skyddet till frukt- och grönsakslådan, dra det framåt och sväng ut det åt sidan.

Sätta i avdelare och skydd

1. Sätt i skyddet till frukt- och grönsakslådan.
2. Sätt i avdelaren.
→ Fig. **12**
3. Sätt i glasskivan på avdelaren.

Utdragsskenor

Det går att ta ur utdragsskenorna om du ska rengöra dem ordentligt.

Ta ur utdragsskenorna

1. Dra ut utdragsskenorna.
→ Fig. **13**
2. Skjut låsningen i pilens riktning ① och lossa sprintarna bakifrån ②.
→ Fig. **14**
3. Skjut ihop utdragsskenorna.
4. Skjut ① utdragsskenan ovanför de bakre sprintarna bakåt och snäpp loss ②.
→ Fig. **15**

Sätta i utdragsskenorna

1. Sätt den utdragna skenan på främre sprinten ① och dra den lite framåt ② tills den snäpper fast.
→ Fig. **16**
2. Sätt utdragsskenan på bakre sprinten ① och skjut låsningen bakåt ②.
→ Fig. **17**

Avhjälpning av fel

Småfel på enheten kan du åtgärda själv. Använd informationen om felåtgärder innan du kontaktar service. Då slipper du onödiga kostnader.

VARNING!

Risk för elstötar!!

Felinstallationer är farliga.

- ▶ Det är bara specialutbildad personal som får reparera maskinen.
- ▶ Maskinen får bara repareras med originalreservdelar.
- ▶ Om apparatens nätanslutningsledning blir skadad måste den för att risker ska förhindras bytas av tillverkaren eller dennes kundtjänst eller av en person med likvärdiga kvalifikationer.

Funktionsfel

Fel	Orsak	Felsökning
Enheten kyler inte, indikeringar och belysning lyser.	Utställningsläget är på.	<ul style="list-style-type: none"> ▶ "Gör självttest på enheten." → <i>Sid. 73</i> ✓ När enhetens självttest är klart övergår enheten till normalläge.
LED-belysningen fungerar inte.	Olika orsaker är möjliga.	<ul style="list-style-type: none"> ▶ Ring service! Servicenumren hittar du i den medföljande serviceförteckningen.
Home Connect fungerar inte som den ska.	Olika orsaker är möjliga.	<ul style="list-style-type: none"> ▶ Gå till www.home-connect.com.
Du får upp E eller d på temperaturindikeringen.	Elektronikfel.	<ol style="list-style-type: none"> 1. "Slå av enheten." → <i>Sid. 63</i> 2. Gör enheten strömlös. Dra ur kontakten eller slå av säkningen i proppskåpet. 3. Anslut enheten igen efter 5 minuter. 4. Får du fortfarande upp displayindikeringen, ring service. Servicenumren hittar du i den medföljande serviceförteckningen.
Enheten ger varningssignal och alarm lyser.	Olika orsaker är möjliga.	<ul style="list-style-type: none"> ▶ Tryck på alarm. ✓ Larmet slår av.
	Dörren är öppen.	<ul style="list-style-type: none"> ▶ Stäng dörren.

Fel	Orsak	Felsökning
Temperaturen avviker kraftigt från inställningen.	Olika orsaker är möjliga.	<ol style="list-style-type: none"> 1. "Slå av enheten." → Sid. 63 2. "Slå på enheten igen efter ca 5 minuter." → Sid. 63 <ul style="list-style-type: none"> - Om temperaturen är för hög måste du kontrollera den igen efter ett par timmar. - Om temperaturen är för låg måste du kontrollera den igen nästa dag.
Enheter brummar, bubblar, surrar, gurglar eller klickar.	Inget fel. En motor är igång, t.ex. kylaggregat, fläkt. Kylmediet flödar genom rören. Motor, brytare eller magnetventiler slår på eller av.	Ingen åtgärd behövs.
Enheter låter konstigt.	Inredningsdetaljerna vickar eller nyper.	▶ Kontrollera de uttagbara inredningsdetaljerna och sätt ev. i dem igen.
	Flaskor eller burkar har kontakt.	▶ Flytta isär flaskor och burkar lite.

Strömavbrott

Vid strömavbrott stiger temperaturen i enheten. Det kortar förvaringstiden och sänker frysgodsets kvalitet. I lagt frysgods håller sig säkert kylt till den temperaturökningstid som typskylten anger. → Fig. 1/7

Anmärkningar

- Öppna enheten så lite som möjligt vid strömavbrott och lägg inte i mer livsmedel.
- Kontrollera livsmedelskvaliteten direkt efter strömavbrott.
 - Släng frysgods som tinat och är varmare än 5°C.
 - Koka eller stek lätt tinat frysgods och ät eller frys in igen.

Gör självtest på enheten

1. "Slå av enheten." → Sid. 63
2. "Slå på enheten igen efter 5 minuter." → Sid. 63
3. Inom 10 sekunder från det att du slagit på, håll super intryckt 3 till 5 sekunder.
 - ✓ Självtestet går igång.
 - ✓ Enheten ger då och då en lång ljudsignal under självtestet.
 - ✓ Ger enheten ljudsignal i slutet av självtest 2 och temperaturindikeringen visar inställd temperatur, så är enheten OK. Enheten övergår till normalläge.
 - ✓ Ger enheten ljudsignal i slutet av självtest 5 och super blinkar i 10 sekunder, kontakta service.

Lagring och avfallshantering

Här får du veta hur du förbereder maskinen för lagring. Du får också veta hur du omhändertar uttjänta maskiner.

Uttjänt enhet

1. "Slå av enheten." → Sid. 63
2. Gör enheten strömlös.
 - Dra ur sladden eller slå av säkring- en i proppskåpet.
3. Ta ut alla livsmedel.
4. "Frosta av enheten." → Sid. 68
5. "Rengör enheten." → Sid. 69
6. Låt dörren vara öppen så att du vädrar ur enheten inuti.

Omhändertagande av begagnade apparater

Genom en miljökompatibel avfallshandling kan värdefulla råmaterial återanvändas.

WARNING! **Risk för hälsoskada!!**

Barn kan låsa in sig i apparaten och utsättas för livsfara.

- ▶ För att göra det svårare för barn att klättra in bör du låta hyllor och lådor vara kvar i apparaten.
- ▶ Låt inte barn komma i närheten av begagnade apparater.

WARNING! **Brandrisk!!**

Om rören skadas kan brännbart köldmedium och skadliga gaser tränga ut och antändas.

- ▶ Skada inte rören i köldmediekretsen eller isoleringen.

1. Ta ut nätanslutningsledningens stickkontakt.
2. Klipp av nätanslutningsledningen.
3. Omhänderta enheten miljövänligt. Information om aktuell avfallshantering kan du få hos återförsäljare och kommun.



Denna enhet är märkt i enlighet med det europeiska direktivet 2012/19/EU om avfall som utgörs av eller innehåller elektroniska produkter (waste electrical and electronic equipment - WEEE).

Direktivet anger ramarna för inom EU giltigt återtagande och korrekt återvinning av uttjänta enheter.

Kundtjänst

Om du har frågor, om du inte själv kan avhjälpa ett fel på apparaten eller om apparaten måste repareras ska du vända dig till vår kundtjänst. Funktionsrelevanta originalreservdelar enligt gällande ekodesignförordning går att beställa från service minst 10 år efter lanseringen av maskinen inom EES.

Notera: Kundtjänstens åtgärder är kostnadsfria inom ramen för tillverkarens lokalt gällande garantivillkor. Garantitidens minsta längd (tillverkargaranti för enskilda konsument) inom den europeiska ekonomiska sfären är 2 år enligt gällande lokala garantivillkor. Garantivillkoren påverkar inte andra rättigheter och krav som du kan åberopa enligt lokal lagstiftning.

Utförligare information om garantitid och garantivillkor i ditt land finns hos service, återförsäljare eller på vår webbsajt.

När du kontaktar kundtjänsten behöver du ha apparatens produktnummer (E-nr.) och tillverkningsnummer (FD).

Kontaktuppgifterna till kundtjänsten finns i den medföljande kundtjänstföreteckningen eller på vår webbplats.

Produktnummer (E-nr.) och tillverkningsnummer (FD)

Produktnumret (E-nr.) och tillverkningsnumret (FD) står på maskinens typskylt.

→ Fig. 11/7

Skriv upp dina apparatuppgifter och telefonnumret till kundtjänsten så att du snabbt kan hitta dem.

Tekniska data

Kylmedium, nettovolym och övriga tekniska uppgifter finns på typskylten. → Fig. 11/7

Mer information om din modell finns på Internet under <https://energylabel.bsh-group.com>¹. Webbadressen länkar dig till den officiella EU-produkt databasen EPREL, vars webbadress ännu inte hade offentliggjorts när den här broschyren trycktes. Följ sedan instruktionerna för modellsökningen. Modellbeteckningen framgår av tecknen före snedstreck i produktnumret (E-nr.) på typskylten. Alternativt finns modellbeteckningen också på den första raden i EU-energimärkningen.

¹ Gäller bara för länder inom den europeiska ekonomiska sfären

Sisällysluettelo

Turvallisuus	77	Lisätoiminnot	86
Yleisiä ohjeita	77	Super-jäähdytys	86
Määräyksenmukainen käyttö.....	77	Hälytys	87
Käyttäjien rajoitukset	77	Ovihälytys	87
Turvallinen kuljetus	78	Home Connect	87
Turvallinen asennus.....	78	Laitteen yhdistäminen WLAN-	
Turvallinen käyttö.....	79	kotiverkkoon (Wi-Fi) WPS-	
Viallinen laite	81	toiminnon avulla	88
Esinevahinkojen välttäminen	82	Laitteen yhdistäminen WLAN-	
Ympäristönsuojelu ja säästö	82	kotiverkkoon (Wi-Fi) ilman WPS-	
Pakkausmateriaalin hävittäminen...	82	toimintoa.....	88
Energiansäästö.....	82	Laitteen yhdistäminen	
Asennus ja liitäntä	83	Home Connect -sovellukseen	88
Toimituksen sisältö.....	83	Home Connect -	
Sijoituspaikkaa koskevat kriteerit ...	83	ohjelman päivityksen asentaminen ...	89
Laitteen asentaminen	84	Home Connect -asetusten	
Laitteen esivalmistelu		nollaaminen	89
ensimmäistä käyttöä varten.....	84	Tietosuoja	90
Laitteen liittäminen		Jääkaappiosa	90
sähköverkkoon	84	Vihjeitä elintarvikkeiden	
Tutustuminen	84	säilyttämisestä jääkaapissa.....	90
Laite	84	Jääkaappiosan kylmäalueet.....	90
Ohjauspaneeli.....	84	Tuorelokero	91
Varusteet	85	Säilytys-suositukset	
Hylly	85	tuorelokerolle.....	91
Muunneltava hylly	85	Säilytysajat tuorelokerossa	
Ulosvedettävä hylly.....	85	lämpötilassa 0 °C	91
Hedelmä- ja vihanneslaatikko	85	Sulatus	91
Tuorelaatikko	85	Sulatus jääkaappiosassa	91
Voi- ja juustolokero.....	85	Sulatus tuorelokerossa.....	91
Ovihylly	85	Puhdistus ja hoito	91
Varusteet	85	Laitteen esivalmistelu	
Käytön perusteet	86	puhdistusta varten	92
Laitteen kytkeminen päälle.....	86	Laitteen puhdistaminen	92
Käyttöä koskevia huomautuksia	86	Varusteosien poistaminen.....	92
Laitteen kytkeminen pois päältä.....	86	Laitteen osien irrottaminen.....	93
Lämpötilan säätäminen	86		

Toimintahäiriöiden korjaaminen.....	94
Toimintahäiriöt	94
Sähkökatko.....	96
Laitteen itsetestin tekeminen.....	96
Säilytys ja hävittäminen.....	96
Laitteen poistaminen käytöstä.....	96
Käytöstä poistetun laitteen hävittäminen	96
Huoltopalvelu	97
Mallinumero (E-nro) ja valmistusnumero (FD)	97
Tekniset tiedot.....	97



Turvallisuus

Noudata seuraavia turvallisuusohjeita.

Yleisiä ohjeita

- Lue tämä ohje huolellisesti.
- Säilytä ohjeet ja tuotetiedot myöhempää käyttötarvetta tai mahdollista uutta omistajaa varten.
- Jos laitteessa on kuljetusvaurioita, älä kytke laitetta käyttöön.

Määräyksenmukainen käyttö

Tämä laite on tarkoitettu ainoastaan kalusteeseen asennettavaksi. Käytä laitetta vain:

- tämän käyttöohjeen mukaisesti.
- elintarvikkeiden jäähdytykseen.
- yksityisissä kotitalouksissa ja kodinomaisen ympäristön suljetuissa tiloissa.
- enintään 2000 m korkeudella merenpinnasta.

Käyttäjien rajoitukset

Kahdeksanvuotiaat ja sitä vanhemmat lapset ja sellaiset henkilöt, joilla on alentunut fyysinen, aistillinen tai henkinen toimintakyky tai joilta puuttuu kokemusta ja/tai tietoa laitteen käytöstä, saavat käyttää laitetta vain valvonnan alaisena tai kun heille on neuvottu, miten laitetta käytetään turvallisesti ja he ovat ymmärtäneet laitteesta aiheutuvat vaarat.

Lapset eivät saa leikkiä laitteella.

Lapset eivät saa puhdistaa laitetta tai tehdä sille mitään käyttäjälle kuuluvia huoltotöitä ilman valvontaa.

lältään 3 vuoden ja 8 vuoden välillä olevat lapset saavat käyttää jääkaappipakastinta ottaakseen sieltä tuotteita tai täyttääkseen laitetta.

Turvallinen kuljetus

VAROITUS – Loukkaantumisvaara!

Laitteen suuri paino voi aiheuttaa tapaturmia laitetta nostettaessa.

- ▶ Älä nosta laitetta yksin.

Turvallinen asennus

VAROITUS – Sähköiskun vaara!

- Epäasianmukaiset asennukset ovat vaarallisia.
 - ▶ Liitä laite ainoastaan tyyppikilvessä olevien tietojen mukaiseen sähköverkkoon.
 - ▶ Liitä laite vain määräysten mukaisesti asennetun, maadoitetun pistorasian kautta vaihtovirtaverkkoon.
 - ▶ Talon suojamaadoitusjärjestelmän täytyy olla asennettu määräysten mukaisesti.
 - ▶ Älä syötä laitteeseen virtaa ulkoisella kytkentälaitteella, esimerkiksi kellokytkimellä tai kauko-ohjaimella.
 - ▶ Kun laite on asennettu, verkkojohdon pistokkeeseen pitää päästä vapaasti käsiksi, tai jos sitä ei ole mahdollista pitää ulottuvilla, kiinteään sähköliitintään on asennettava asennusmääräysten mukainen kaikki navat erottava katkaisin.
 - ▶ Laitetta asentaessasi varmista, että verkkojohto ei jää puristuksiin eikä vahingoitu.
- Verkkojohdon viallinen eristys on vaarallinen.
 - ▶ Varmista, että verkkojohto ei koske lämmönlähteisiin.

VAROITUS – Räjähdyksivaara!

Jos laitteen ilmanvaihtoaukot ovat kiinni, kylmäainevuodon yhteydessä voi muodostua palava kaasun ja ilman seos.

- ▶ Älä peitä laitteen kotelossa tai asennussyvennyksessä olevia ilmanvaihtoaukkoja.

⚠️ VAROITUS – Tulipalovaara!

- Jatkojohdon käyttö hyväksymättömän adapterin kanssa on vaarallista.
 - ▶ Älä käytä jatkojohtoja tai haaroitusrasioita.
 - ▶ Jos verkkajohto on liian lyhyt, ota yhteys huoltopalveluun.
 - ▶ Käytä vain valmistajan hyväksymiä adaptereita.
- Kannettavat haaroitusrasiat tai kannettavat verkkolaitteet voivat ylikuumentua ja aiheuttaa tulipalon.
 - ▶ Älä sijoita kannettavia haaroitusrasioita tai kannettavia verkkolaitteita laitteiden taakse.

Turvallinen käyttö

⚠️ VAROITUS – Sähköiskun vaara!

Laitteeseen pääsevä kosteus voi aiheuttaa sähköiskun.

- ▶ Käytä laitetta vain suljetuissa tiloissa.
- ▶ Älä altista laitetta voimakkaalle kuumuudelle tai kosteudelle.
- ▶ Älä käytä laitteen puhdistukseen höyry- tai painepesuria.

⚠️ VAROITUS – Tukehtumisvaara!

- Lapset saattavat leikkiessään esim. vetää pakkausmateriaaleja päähänsä tai kääriytyä niihin ja tukehtua.
 - ▶ Pidä pakkausmateriaali poissa lasten ulottuvilta.
 - ▶ Älä anna lasten leikkiä pakkausmateriaalilla.
- Lapset voivat vetää henkeen tai niellä pieniä osia ja tukehtua niihin.
 - ▶ Pidä pienet osat poissa lasten ulottuvilta.
 - ▶ Älä anna lasten leikkiä pienillä osilla.

⚠️ VAROITUS – Räjähdyksivaara!

- Mekaaniset laitteet tai muut välineet voivat vaurioittaa kylmäainekiertoa, palava kylmäaine voi valua ulos ja räjähtää.
 - ▶ Älä käytä sulatuksen nopeuttamiseen muita kuin valmistajan suosittelemia mekaanisia laitteita tai muita välineitä.
- Palavia ponnekaasuja ja räjähdysalttiita aineita sisältävät tuotteet, esim. suihkepullot, voivat räjähtää.
 - ▶ Älä säilytä laitteessa palavia ponnekaasuja ja räjähdysalttiita aineita sisältäviä tuotteita.

VAROITUS – Tulipalovaara!

Laitteen sisällä olevat sähkölaitteet voivat aiheuttaa tulipalon, esimerkiksi lämmittimet tai sähkötoimiset jääpalakoneet.

- ▶ Älä käytä sähkölaitteita laitteen sisällä.

VAROITUS – Loukkaantumisvaara!

- Hiilihappoisia juomia sisältävät astiat saattavat rikkoutua.
 - ▶ Älä säilytä tuorelokerossa hiilihappopitoisia juomia sisältäviä pulloja.
- Palavan kylmäaineen ja vahingollisten kaasujen valuminen aiheuttaa silmävammoja.
 - ▶ Varo vahingoittamasta kylmäainekierron putkia ja eristystä.

HUOMAA – Terveysriski!

- Noudata elintarvikkeiden likaantumisen välttämiseksi seuraavia ohjeita.
 - ▶ Jos ovi pidetään auki pidemmän aikaa, seurauksena voi olla lämpötilan merkittävä nousu laitteen lokeroissa.
 - ▶ Puhdista säännöllisesti pinnat, jotka voivat päästä kosketuksiin elintarvikkeiden ja käsiksi päästävien poistojärjestelmien kanssa.
 - ▶ Säilytä raakaa lihaa ja kalaa jääkaapissa tarkoitukseen sopivissa astioissa siten, että ne eivät kosketa muita elintarvikkeita tai niistä ei pääse valumaan mitään muiden elintarvikkeiden päälle.
 - ▶ Jos jääkaappipakastin on pidemmän aikaa tyhjänä, kytke laite pois päältä, sulata ja puhdista laite ja jätä ovi auki, jotta vältät homeen muodostumisen.
- Laitteessa olevat metalliosat tai metallilta näyttävät osat saattavat sisältää alumiinia. Jos happamat elintarvikkeet pääsevät kosketuksiin laitteessa olevan alumiinin kanssa, alumiini-ionit voivat siirtyä elintarvikkeisiin.
 - ▶ Älä nauti saastuneita elintarvikkeita.

Viallinen laite

VAROITUS – Sähköiskun vaara!

- Viallinen laite tai verkkojohto on vaarallinen.
 - ▶ Älä käytä viallista laitetta.
 - ▶ Älä vedä verkkojohdosta, kun irrotat laitteen sähköverkosta. Vedä aina verkkojohdon pistokkeesta.
 - ▶ Jos laite tai verkkojohto on rikki, irrota heti verkkojohdon pistoke tai kytke sulake sulakerasiassa pois päältä.
 - ▶ "Soita huoltopalveluun." → *Sivu 97*
- Epäasianmukaiset korjaukset ovat vaarallisia.
 - ▶ Laitteen korjaustöitä saavat tehdä vain alan ammattilaiset.
 - ▶ Laitteen korjaukseen saa käyttää vain alkuperäisiä varaosia.
 - ▶ Jos laitteen verkkojohto vaurioituu, sen saa turvallisuussyistä vaihtaa vain valmistaja, sen huoltopalvelu tai vastaavan pätevyyden omaava henkilö.

VAROITUS – Tulipalovaara!



Jos putket vaurioituvat palava kylmäaine ja vahingolliset kaasut voivat valua ulos ja syttyä palamaan.

- ▶ Pidä avotuli ja sytytyslähteet poissa laitteen läheltä.
- ▶ Tuuleta huonetta.
- ▶ "Kytke laite pois päältä." → *Sivu 86*
- ▶ Irrota verkkojohdon pistoke tai kytke sulake sulakerasiassa pois päältä.
- ▶ "Soita huoltopalveluun." → *Sivu 97*

Esinevahinkojen välttäminen

HUOMIO!

- Laite voi vaurioitua, jos sokkelin, ulos vedettävien osien tai laitteen ovien päälle istutaan tai astutaan.
 - ▶ Älä astu sokkelin, ulosvedettävien osien tai ovien päälle tai nojaa niihin.
- Öljyn tai rasvan likaamat muoviosat ja tiivisteet voivat muuttua huukoiksi.
 - ▶ Pidä muovipinnat ja ovitiivisteet puhtaina öljystä ja rasvasta.
- Laitteessa olevat metalliosat tai metallilta näyttävät osat saattavat sisältää alumiinia. Alumiini reagoi kosketukseen happamien elintarvikkeiden kanssa.
 - ▶ Älä säilytä pakkaamattomia elintarvikkeita laitteessa.

Ympäristönsuojelu ja säästö

Pakkausmateriaalin hävittäminen

Pakkausmateriaalit ovat ympäristöystävällisiä ja kierrätyskelpoisia.

- ▶ Hävitä yksittäiset osat lajiteltuina.

Energiansäästö

Laitteesi kuluttaa vähemmän sähköä, kun noudatat näitä ohjeita.

Sijoituspaikan valinta

- Älä altista laitetta suoralle auringonpaisteelle.

- Sijoita laite mahdollisimman kauas lämpöpattereista, liedestä ja muista lämmönlähteistä:
 - pidä 30 mm:n etäisyys sähkö- ja kaasuliesiin.
 - pidä 300 cm:n etäisyys öljy- tai hiililämmitteisiin liesiin.
- Asennustilan syvyyden tulee olla 560 mm.
- Älä peitä tai sulje ulkopuolisia ilmankiestosäleikköjä.

Energiaa säästävä käyttö

Huomautus: Varusteiden sijoittelu ei vaikuta laitteen energiankulutukseen.

- Avaa laite vain hetkeksi.
- Älä peitä tai sulje sisäpuolisia ilmanvaihtoaukkoja tai ulkopuolisia ilmankiestosäleikköjä.
- Vie ostamasi elintarvikkeet kotiin kylmälaukussa ja aseta ne nopeasti kylmälaitteeseen.
- Anna lämpimien elintarvikkeiden ja juomien jäähtyä ennen laitteeseen sijoittamista.
- Sulata pakasteet jääkaapissa, jolloin voit käyttää niistä lähtevää kylmyyttä jääkaapin jäähdyttämiseen.
- Jätä elintarvikkeiden ja takaseinän väliin aina jonkin verran tilaa.
- Pakkaa elintarvikkeet ilmatiiviisti.

Asennus ja liitäntä

Tästä näet, millainen on paras asennuspaikka laitteellesi. Lisäksi saat tietoja laitteen liittämistä sähköverkkoon.

Toimituksen sisältö

Kun olet poistanut kaikki osat pakkauksesta, tarkasta, että niissä ei ole kuljetusvaurioita ja että kaikki osat ovat mukana.

Jos sinulla on reklamoitavaa, käänny jälleenmyyjän puoleen tai ota yhteyttä "huoltopalveluumme" → *Sivu 97*.

Toimitus koostuu seuraavista osista:

- Kalusteisiin sijoitettava laite
- Varusteet ja lisävarusteet¹
- Asennusmateriaali
- Asennusohje
- Käyttöohje
- Huoltopalveluluettelo
- Takuukortti²
- Energiamerkki
- Tietoa energiankulutuksesta ja äänitasosta
- Ohjeita Home Connect

Sijoituspaikkaa koskevat kriteerit

VAROITUS **Räjähdyksvaara!**

Jos laite sijoitetaan liian pieneen huoneeseen, kylmäainevuodon yhteydessä voi muodostua palava kaasun ja ilman seos.

- ▶ Sijoita laite vain huoneeseen, jonka tilavuus on vähintään 1 m³ per 8 g kylmäainetta. Kylmäaineen määrä on ilmoitettu tyyppikilvessä.

→ *Kuva 1/7*

Laitteen paino voi olla tehdasasenteisena mallista riippuen jopa 70 kg. Alustan pitää olla riittävän vakaa, jotta se voi kantaa laitteen painon.

Sallittu huonelämpötila

Sallittu huonelämpötila riippuu laitteen ilmastoluokasta. Ilmastoluokka on merkitty tyyppikilpeen. → *Kuva 1/7*

Ilmastoluokka	Sallittu huonelämpötila a
SN	10 °C...32 °C
N	16 °C...32 °C
ST	16 °C...38 °C
T	16 °C...43 °C

Kylmälaite toimii tehokkaasti, kun käyttöpaikan lämpötila on sallitun rajoissa.

Jos laitetta, jonka ilmastoluokka on SN, käytetään alhaisemmissa lämpötiloissa, laitteen vahingoittuminen voidaan estää, kun käyttöpaikan huonelämpötila on vähintään 5 °C.

Asennustilan mitat

Ota huomioon asennusmitat, kun asennat laitteen syvennykseen. Jos tästä poiketaan, laitteen asennuksessa voi ilmaantua ongelmia.

Asennussyvennyksen syvyys

Asenna laite suoriteltuun 560 mm syvyiseen asennussyvennykseen. Jos asennustilan syvyys on pienempi, energiankulutus kasvaa jonkin verran. Asennustilan syvyyden pitää olla vähintään 550 mm.

¹ Laitteen varustuksesta riippuen

² Ei kaikissa maissa

Asennussyvennyksen leveys

Laitteen vaatima asennustilan sisäleveys on vähintään 560 mm.

Laitteen asentaminen

- ▶ Asenna laite mukana toimitetun asennusohjeen mukaan.

Laitteen esivalmistelu ensimmäistä käyttöä varten

1. Poista informaatiomateriaali.
2. Poista suojakalvot ja kuljetustuet, esim. liimanauhat ja kartonki.
3. "Puhdista laite ennen ensimmäistä käyttöä." → *Sivu 92*

Laitteen liittäminen sähköverkkoon

1. Liitä verkkojohdon verkkopistoke laitteen läheisyydessä olevaan pistorasiaan.
Laitteen liitântätiedot löytyvät tyyppikilvestä. → *Kuva 1/7*
2. Tarkista verkkopistokkeen kiinnitys.
✓ Laite on nyt toimintavalmis.

Tutustuminen

Laite

Tästä löydät yleiskuvan laitteen osista.

→ *Kuva 1*

A	Jääkaappiosa
B	Tuorelokero
1	Valitsimet
2	"Muunneltava hylly" → <i>Sivu 85</i>
3	"Ulosvedettävä hylly" → <i>Sivu 85</i>

4	Tilanjakaja ja kosteussäädin
5	"Hedelmä- ja vihanneslaatikko" → <i>Sivu 85</i>
6	"Tuorelaatikko" → <i>Sivu 85</i>
7	Tyyppikilpi
8	"Voi- ja juustolokero" → <i>Sivu 85</i>
9	Ovihyilly suurikokoisille pulloille

Huomautus: Laitteesi ja kuvien välillä voi olla varustekohtaisia ja kokoon liittyviä eroja.

Ohjauspaneeli

Käyttöpaneelin avulla asetetaan laitteen toiminnot ja nähdään tiedot sen käyttötilasta.

→ *Kuva 2*

1	0 °C palaa, kun laite on käynnistetty.
2	alarm kytkee varoitusäänen pois päältä.
3	↔ säätää jääkaappiosan lämpötilan.
4	Näyttää jääkaappiosan asetetun lämpötilan Celsius-asteina (°C).
5	super kytkee toiminnon Super-jäähdytys päälle tai pois päältä.
6	📶 avaa valikon Home Connect -sovelluksen asetusten tekemiseksi.
7	ⓘ kytkee laitteen päälle tai pois päältä.

Varusteet

Laitteen varusteet ovat mallikohtaisia.

Hylly

Voit vaihtaa tarvittaessa hyllyn paikkaa ottamalla hyllyn pois paikaltaan ja asettamalla sen toiseen paikkaan.

→ "Hyllyn poistaminen", Sivu 92

Muunneltava hylly

Käytä muunneltavaa hyllyä, jotta voit säilyttää sen alapuolella olevalla hyllyllä korkeita viileätuotteita, esim. kannuja tai pulloja.

Voit vetää muunneltavan hyllyn etuosan pois paikaltaan ja työntää sen muuntuvan hyllyn takaosan alle.

→ Kuva **3**

Ulosvedettävä hylly

Jotta näet säilytyksessä olevat tuotteet helpommin ja saat otettua elintarvikkeet nopeammin esiin, vedä hylly pois paikaltaan.

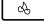
Hedelmä- ja vihanneslaatikko



Säilytä tuoreita hedelmiä ja vihanneksia hedelmä- ja vihanneslaatikossa.

Tilanjakajan kosteussäätimen ja erikoistiivisteiden avulla voit säätää hedelmä- ja vihanneslaatikon ilmankosteuden sopivaksi.

→ Kuva **4**

Säädä hedelmä- ja vihanneslaatikon ilmankosteus säilytettävien elintarvikkeiden lajin ja määrän mukaan kääntämällä kosteussäädintä:

- Matala ilmankosteus , kun säilytetään pääasiassa hedelmiä, tai kun tuotteita on runsaasti.

- Keskimääräinen ilmankosteus , kun säilytetään sekaisin erityyppisiä tuotteita.
- Korkea ilmankosteus , kun säilytetään pääasiassa vihanneksia, tai kun tuotteita on vähän.

Hedelmä- ja vihanneslokeroon voi muodostua kondenssivettä säilytettävien elintarvikkeiden tyypistä ja määrästä riippuen.

Pyyhi kondenssivesi pois kuivalla pyyhkeellä ja säädä ilmankosteus sopivaksi säätimellä.

Säilytä kylmänarat hedelmät ja vihannekset laitteen ulkopuolella lämpötilassa n. 8 °C - 12 °C, jotta niiden laatu ja aromit säilyvät, esim. ananas, banaanit, sitrushedelmät, kurkut, kesäkurpitsa, paparika, tomaatit ja perunat.

Tuorelaatikko

Käytä tuorelaatikon matalampaa lämpötilaa herkästi pilaantuvien elintarvikkeiden, esim. kalan, lihan ja makkaran säilytykseen.

Voi- ja juustolokero

Säilytä voita ja kovia juustoja voi- ja juustolokerossa.

Ovihylly

Voit vaihtaa tarvittaessa ovihyllyn paikkaa ottamalla ovihyllyn pois paikaltaan ja asettamalla sen toiseen paikkaan.

→ "Ovihyllyn poistaminen", Sivu 92

Varusteet

Käytä alkuperäisiä varusteita. Ne on suunniteltu laitettasi varten.

Laitteiden varusteet ovat mallikohtaisia.

Kananmunalokero

Säilytä kananmunat turvallisesti kananmunalokerossa.

Pullonpidike

Pullonpidike estää pullojen kaatumisen, kun laitteen ovi avataan ja suljetaan.

→ Kuva **5**

Käytön perusteet

Laitteen kytkeminen päälle

1. Paina **①**.
- ✓ Laitteen jäähdytyskoneisto käynnistyy.
2. "Aseta haluamasi lämpötila."
→ *Sivu 86*

Käyttöä koskevia huomautuksia

- Asetettu lämpötila saavutetaan vasta useiden tuntien kuluttua laitteen päälle kytkemisestä. Älä laita laitteeseen elintarvikkeita ennen kuin lämpötila on saavutettu.
- Tuorelokeroon vasemmalla, oikealla ja alapuolella olevaa runkoa lämmitetään ajoittain vähän. Näin estetään kondenssiveden muodostuminen ovitiivisteen alueelle.
- Kun suljet oven, saattaa muodostua alipaine. Oven avaaminen uudelleen on vaikeaa. Odota hetken, kunnes alipaine tasaantuu.

Laitteen kytkeminen pois päältä

- ▶ Paina **①**.

Lämpötilan säätäminen

Jääkaappiosan lämpötilan säätäminen

- ▶ Paina **⏪/⏩** niin monta kertaa, että lämpötilanäytössä näkyy haluttu lämpötila.
Jääkaappiosan suositeltu lämpötila on 4 °C.

Tuorelokeroon lämpötilan säätö

Huomautus: Cool-fresh-osan vakioasetuksen esiasetus on 0. Asetus 0 vastaa noin 0 °C:n lämpötilaa. Voit asettaa lämpötilan cool-fresh-osassa 3 asetukseen lämpimämmäksi tai kylmemmäksi.

Ohje: Jos tuorelokeroissa säilytettäviin tuotteisiin muodostuu jäätä, säädä tuorelokeroon lämpötila korkeammaksi.

1. Paina **super**, kunnes lämpötilanäyttö vilkkuu.
 2. Paina asetuksen muuttamiseksi **⏪/⏩**.
 - Asetus -3 vastaa kylmintä asetusta.
 - Asetus +3 vastaa lämpimintä asetusta.
- ✓ Valittu asetus tallentuu muistiin minuutin kuluttua.

Lisätoiminnot

Super-jäähdytys

Toiminnolla Super-jäähdytys jääkaappiosa jäähtyy mahdollisimman kylmäksi. Kytke Super-jäähdytys päälle ennen kuin sijoitat laitteeseen suuria määriä elintarvikkeita.

Huomautus: Kun Super-jäähdytys on kytketty päälle, laite saattaa olla äänekkäämpi.

Super-jäähdytys, kytkeminen päälle

- ▶ Paina super.
- ✓ super palaa.

Huomautus: Laite kytkeytyy n. 15 tunnin kuluttua normaalikäytölle.

Toiminnon Super-jäähdytys kytkeminen pois päältä

- ▶ Paina super.
- ✓ Näytössä näkyy aikaisemmin asetettu lämpötila.

Hälytys

Ovihälytys

Oven hälytysääni kytkeytyy päälle, kun laitteen ovi on pitempään auki.

Ovihälytyksen kytkeminen pois päältä

- ▶ Sulje laitteen ovi tai paina alarm.
- ✓ Varoitusääni on kytketty pois päältä.

Home Connect

Tämä laite on verkotettavissa. Voit yhdistää laitteen mobiililaitteeseen ja sen avulla käyttää toimintoja Home Connect -sovelluksen kautta. Home Connect -palvelut eivät ole käytettävissä kaikissa maissa. Home Connect -toiminnon saatavuus riippuu kunkin maan Home Connect -palvelujen saatavuudesta. Lisätietoja löydät kohdasta: www.home-connect.com.

Home Connect-toiminnon käyttöä varten on ensin muodostettava yhteys WLAN-kotiverkkoon (Wi-Fi¹) ja Home Connect -sovellukseen. Odota laitteen virran kytkemisen jälkeen ainakin 2 minuuttia, kunnes laitteen sisäinen alustus on päättynyt. Tee Home Connect -asetukset vasta tämän jälkeen.

- "Laitteen yhdistäminen WLAN-kotiverkkoon (Wi-Fi) WPS-toiminnon avulla" → *Sivu 88*
- "Laitteen yhdistäminen WLAN-kotiverkkoon (Wi-Fi) ilman WPS-toimintoa" → *Sivu 88*

Home Connect -sovellus ohjaa sinut koko kirjautumisprosessin läpi. Tee asetukset seuraamalla Home Connect -sovelluksen antamia ohjeita.

Ohjeet

- Noudata Home Connect -sovelluksen mukana toimitetuissa asiakirjoissa annettuja ohjeita.
- Ota huomioon myös Home Connect -sovelluksessa olevat ohjeet.


Huomautukset

- Noudata tässä käyttöohjeessa olevia turvallisuusohjeita ja varmista, että määräykset täyttyvät myös silloin, kun käytät laitetta Home Connect -sovelluksen kautta.
→ "*Turvallisuus*", *Sivu 77*
- Käyttö laitteesta käsin on aina etusijalla. Tänä aikana laitetta ei voida käyttää Home Connect -sovelluksen kautta.

¹ Wi-Fi on Wi-Fi Alliance -yhtiön rekisteröimä tavaramerkki.

Laitteen yhdistäminen WLAN-kotiverkkoon (Wi-Fi) WPS-toiminnon avulla

Jos reitittimessäsi on WPS-toiminto, voit yhdistää laitteen automaattisesti WLAN-kotiverkkoon (Wi-Fi).


1. Paina .
- ✓ Lämpötilanäytössä näkyy **Ln**.
2. Paina **super** niin monta kertaa, että lämpötilanäytössä näkyy **RČ**.
3. Paina **»**.
- ✓ Lämpötilanäytössä näkyy 2 minuutin ajan animaatio. Laite on valmis automaattiseen yhdistämiseen WLAN-kotiverkkoon (Wi-Fi).
4. Kytke tänä aikana WPS-toiminto päälle reitittimessä.
Ota tätä varten huomioon reitittimen mukana tulleet ohjeet.
✓ Kun yhdistäminen on onnistunut, lämpötilanäytössä vilkkuu **On**.
5. Jos lämpötilanäytössä näkyy **OF**, laite ei saanut muodostettua yhteyttä WLAN-kotiverkkoon (Wi-Fi).
 - Tarkista, onko laite WLAN-kotiverkon (Wi-Fi) toimintaetäisyydellä.
 - Toista toimenpide tai "muodosta yhteys manuaalisesti" → *Sivu 88*.
6. "Yhdistä laite Home Connect -sovellukseen." → *Sivu 88*

Laitteen yhdistäminen WLAN-kotiverkkoon (Wi-Fi) ilman WPS-toimintoa

Jos reitittimessäsi ei ole WPS-toimintoa, voit yhdistää laitteen manuaalisesti WLAN-kotiverkkoon (Wi-Fi). Kone muodostaa hetkeksi oman WLAN-verkon. Voit yhdistää

mobiililaitteen WLAN-verkkoon ja välittää WLAN-kotiverkon (Wi-Fi) verkkotiedot laitteeseesi.

Vaatus: Home Connect -sovellus on asennettu mobiililaitteeseen.


1. Paina .
- ✓ Lämpötilanäytössä näkyy **Ln**.
2. Paina **super** niin monta kertaa, että lämpötilanäytössä näkyy **SA**.
3. Paina **»**.
- ✓ Laite muodostaa oman WLAN-verkon verkkotunnuksella "HomeConnect".
- ✓ Lämpötilanäytössä näkyy animaatio. Laite on valmis manuaaliseen yhdistämiseen WLAN-kotiverkkoon (Wi-Fi).
4. Noudata mobiililaitteessa Home Connect -sovelluksen ohjeita.
 - ✓ WLAN-kotiverkon (Wi-Fi) tiedot välitetään laitteeseen.
 - ✓ Kun yhdistäminen on onnistunut, lämpötilanäytössä vilkkuu **On**.
5. Jos lämpötilanäytössä näkyy **OF**, laite ei saanut muodostettua yhteyttä WLAN-kotiverkkoon (Wi-Fi).
 - Tarkista, onko laite WLAN-kotiverkon (Wi-Fi) toimintaetäisyydellä.
 - Toista toimenpide.

Laitteen yhdistäminen Home Connect -sovellukseen

Kun laitteen automaattinen yhdistäminen WLAN-kotiverkkoon (Wi-Fi) on onnistunut, voit yhdistää laitteen Home Connect -sovellukseen.

Vaatuset

- "Laite on yhdistetty WLAN-kotiverkkoon (Wi-Fi)." → *Sivu 88*
- Home Connect -sovellus on asennettu mobiililaitteeseen.


1. Paina .
- ✓ Lämpötilänäytössä näkyy **Ln**.
2. Paina **super** niin monta kertaa, että lämpötilänäytössä näkyy **PR**.
3. Paina **»**.
- ✓ Lämpötilänäytössä näkyy animaatio.
4. Noudata Home Connect -sovelluksen antamia ohjeita, kunnes toimenpide on päättynyt.
- ✓ Kun yhdistäminen on onnistunut, lämpötilänäytössä näkyy **On**.
5. Jos lämpötilänäytössä näkyy **Er**, laite ei saanut muodostettua yhteyttä Home Connect -sovellukseen.
 - Tarkasta Home Connect -sovelluksessa, onko mobiililaitte liitetty WLAN-kotiverkkoon (Wi-Fi).
 - Toista toimenpide.
6. Jos lämpötilänäytössä näkyy , nollaa "Home Connect", nollaa -asetukset. → *Sivu 89*

Home Connect -ohjelmapäivityksen asentaminen

Laitte etsii säännöllisin välein päivityksiä Home Connect -ohjelmalle.

Huomautus: Kun päivityksiä on käytettävissä, lämpötilänäytössä näkyy **UP**.


Jos haluat keskeyttää päivityksen ja palauttaa asetetun lämpötilan lämpötilänäyttöön, paina jotain kosketuskenttää.

1. Paina .
- ✓ Lämpötilänäytössä näkyy **Ln**.
2. Paina **super** niin monta kertaa, että lämpötilänäytössä näkyy **UP**.
3. Paina **»**.

- ✓ Lämpötilänäytössä näkyy animaatio.
 - ✓ Päivitys asennetaan.
 - ✓ Ohjauspaneeli on asennuksen aikana lukittu.
 - ✓ Kun asennus on onnistunut, lämpötilänäytössä näkyy **On**.
4. Jos lämpötilänäytössä näkyy **Er**, laite ei saanut asennettua päivitystä.
 - Toista toimenpide myöhemmin.
 5. Jos päivitys ei onnistu useamman yrityksen jälkeen, ota yhteys "Huoltopalveluun" → *Sivu 97* .

Home Connect -asetusten nollaaminen

Jos laitteen yhdistämisessä WLAN-kotiverkkoon (Wi-Fi) ilmenee ongelmia tai jos haluat kirjata laitteesi toiseen WLAN-kotiverkkoon (Wi-Fi), voit nollata Home Connect -asetukset.

1. Paina .
- ✓ Lämpötilänäytössä näkyy **Ln**.
2. Paina **super** niin monta kertaa, että lämpötilänäytössä näkyy **rE**.
3. Paina **»**.
- ✓ Lämpötilänäytössä näkyy n. 15 sekunnin ajan animaatio.
- ✓ Sen jälkeen lämpötilänäytössä näkyy **On**.
- ✓ Home Connect -asetukset on nollattu.

Tietosuoja

Ota huomioon tietosuoja koskevat huomautukset.

Kun laite yhdistetään internetiin liitettyyn kotiverkkoon ensimmäistä kertaa, se välittää seuraavat tiedot

Home Connect-palvelimelle (ensirekisteröinti):

- Yksiselitteinen laitetunniste (koostuu laiteavaimesta ja asennetun Wi-Fi-kommunikaatiomoduulin MAC-osoitteesta).
- Wi-Fi-kommunikaatiomoduulin turvallisuussertifikaatti (liitännän informaatioteknistä varmistusta varten).
- Kodinkoneen ajankohtainen ohjelma- ja laiteversio.
- Aiemmin mahdollisesti tehdyn tehdasasetuksiin palautuksen tila.

Tämä ensirekisteröinti valmistele Home Connect -toimintojen käytön ja se pitää tehdä vasta sitten, kun haluat käyttää Home Connect -toimintoja ensimmäistä kertaa.

Huomautus: Ota huomioon, että Home Connect -toimintoja voidaan käyttää vain Home Connect -sovelluksen yhteydessä. Tietosuoja koskevia tietoja voit hakea näyttöön Home Connect -sovelluksessa.

Jääkaappiosa

Jääkaappiosassa voidaan säilyttää maitotuotteita, munia, valmistettuja ruokia, leivonnaisia, avattuja säilykkeitä ja kovia juustoja. Lämpötila voidaan säätää välille 3 °C - 8 °C.

Jääkaappiosan suositeltu lämpötila on 4 °C.

Jääkaappiosassa myös helposti pilaantuvat elintarvikkeet säilyvät lyhyen tai keskipitkän ajan. Mitä

matalampi on valittu lämpötila, sitä pidempään elintarvikkeet säilyvät tuoreina.

Vihjeitä elintarvikkeiden säilyttämisestä jääkaapissa

- Säilytä vain tuoreita ja virheettömiä elintarvikkeita.
- Huomioi valmistajan ilmoittama vähimmäissäilyvyysaika tai viimeinen käyttöpäivä.
- Säilytä elintarvikkeita huolellisesti pakattuina tai kannellisessa astiassa.
- Anna lämpimien ruokien ja juomien jäähtyä ennen kuin laitat ne jääkaappiin.

Jääkaappiosan kylmäalueet

Ilman kierto saa jääkaappiosassa aikaan erilaisia kylmäalueita.

Kylmin alue

Kylmin alue on tilanjakajan päällä ja isoille pulloille tarkoitettussa ovihyllyssä.

Ohje: Säilytä herkästi pilaantuvia elintarvikkeita, esim. kalaa, makkaraa ja lihaa, tuorelokerossa.
→ "Tuorelokero", Sivu 91

Lämpimin alue

Lämpimin alue on ovesa aivan ylhäällä.

Ohje: Säilytä lämpimimmällä alueella hyvin säilyviä elintarvikkeita, esim. kovia juustoja ja voita. Näin juuston aromit tulevat paremmin esille ja voi pysyy riittävän pehmeänä.

Tuorelokero

Tuorelokerossa voit säilyttää tuoreet elintarvikkeet jopa kolme kertaa pidempään tuoreina kuin jääkaappiosassa.

Tuorelokeron lämpötila on jatkuvasti lähellä 0 °C.

Varastointuna olevien elintarvikkeiden laatu säilyy tuoresäilytyksen ansiosta paremmin. Alhainen lämpötila ja optimaalinen ilmankosteus varmistavat ihanteelliset edellytykset tuoreiden elintarvikkeiden säilyttämiseen.

Säilytys-suositukset tuorelokerolle

Tästä löydät tiedot tuorelokeron mahdollisista säilytysasetuksista.

Säilytysasetus	Elintarvike
##CP0313 SY##	Liha, kala ja äyriäiset
##CP0314 SY##	Hedelmät, hedelmien ja vihannesten yhteissäilytys, makkarat, juusto ja maitotuotteet
##CP0315 SY##	Vihannekset
##CP0316 SY##	Juomat
##CP0317 SY##	Välipalat ja muut

Ohje: Hedelmät, vihannekset, juomat ja välipalat voivat jäätymään lämpötilassa alle 0 °C.

Käytä vain lihalle ja kalalle säilytysasetusta ##CP0313SY##.

Säilytysajat tuorelokerossa lämpötilassa 0 °C

Säilytysajat riippuvat elintarvikkeiden lähtölaadusta.

Elintarvike	Säilytysaika
Tuore kala, äyriäiset	enintään 3 päivää
Siipikarja, liha (keitetty/ paistettu)	enintään 5 päivää
Nauta, sika, lammas, makkaratuotteet (leikkeleet)	enintään 7 päivää
Savukala, parsakaali	enintään 14 päivää
Salaatti, fenkoli, aprikoosit, luumut	enintään 21 päivää
Pehmeä juusto, jogurtti, rahka, piimä, kukkakaali	enintään 30 päivää

Sulatus

Sulatus jääkaappiosassa

Laitteen jääkaappiosassa sulaa automaattisesti.

Sulatus tuorelokerossa

Laitteen tuorelokero sulaa automaattisesti.

Puhdistus ja hoito

Puhdista ja hoida laitetta huolellisesti, jotta se pysyy pitkään toimintakuntoisena.

Ulottumattomissa olevat kohdat on puhdistettava huoltopalvelun toimesta. Huoltopalvelun suorittama puhdistus voi aiheuttaa kustannuksia.

Laitteen esivalmistelu puhdistusta varten

1. "Kytke laite pois päältä." → *Sivu 86*
2. Irrota laite sähköverkosta.
Irrota verkkojohdon pistoke tai kytke sulake sulakerasiassa pois päältä.
3. Poista kaikki elintarvikkeet ja säilytä niitä viileässä paikassa.
Jos mahdollista, aseta kylmävaraajia elintarvikkeiden päälle.
4. Jos sisällä on huurrekerros, sulata se.
5. "Poista kaikki varusteosat laitteesta." → *Sivu 92*
6. Irrota laitteesta seuraavat laitteen osat:
 - "Hedelmä- ja vihanneslaatikon tilanjakaja ja kansi" → *Sivu 93*
 - "Kannatinkiskot" → *Sivu 93*
 - Oven ilmankiertoaukon suojus
 - Ovihilykisko
 - Jääkaapin lasilevy
 - Tuorelaatikon kansi

Laitteen puhdistaminen

VAROITUS Sähköiskun vaara!

- Laitteeseen pääsevä kosteus voi aiheuttaa sähköiskun.
 - ▶ Älä käytä laitteen puhdistukseen höyry- tai painepesuria.
- Lamppuun tai valitsimiin pääsevä kosteus voi aiheuttaa vaaroja.
 - ▶ Pesuvettä ei saa päästä päase valaisimiin tai valitsimiin.

HUOMIO!

- Soveltumattomat puhdistusaineet voivat vahingoittaa laitteen pintoja.
 - ▶ Älä käytä kovia hankaustyynyjä tai puhdistussieniä.
 - ▶ Älä käytä voimakkaita tai hankaavia puhdistusaineita.

- ▶ Älä käytä vahvasti alkoholipitoisia puhdistusaineita.
- Jos puhdistat varusteosia ja lisävarusteita astianpesukoneessa, ne voivat muuttaa muotoaan tai värjäytyä.
 - ▶ Älä pese varusteosia ja lisävarusteita astianpesukoneessa.

1. "Esivalmistele laite puhdistusta varten." → *Sivu 92*
2. Puhdista laite, varusteosat, laitteen osat ja ovitiivisteet talousliinalla, haalealla vedellä ja pienellä määrällä PH-neutraalia astianpesuainetta.
3. Kuivaa huolellisesti pehmeällä, kuivalla liinalla.
4. Aseta varusteosat paikoilleen ja asenna laitteen osat.
5. Liitä laite sähköverkkoon.
6. "Kytke laite päälle." → *Sivu 86*
7. Aseta elintarvikkeet jääkaappiin.

Varusteosien poistaminen

Kun haluat puhdistaa varusteosat huolellisesti, poista ne laitteesta.

Hyllyn poistaminen

- ▶ Vedä hylly ulos ja ota se pois paikaltaan.
→ Kuva 6

Ulosvedettävä hyllyn poistaminen

1. Vedä ulosvedettävää hyllyä ulospäin, kunnes lukitusnokan lukitus vapautuu.
→ Kuva 7
2. Kallista hyllyä alaspäin ja käännä sivukautta pois paikaltaan.

Ovihyllyn poistaminen

- ▶ Nosta ovihyllyä ja ota se pois paikaltaan.
→ Kuva 8

Hedelmä- ja vihanneslaatikon poistaminen

- Käännä hedelmä- ja vihanneslaatikkoa eteenpäin ① ja ota se pois paikaltaan ②.
→ Kuva **9**

Tuorelaatikon poistaminen

- Kallista tuorelaatikkoa eteenpäin ① ja ota pois paikaltaan ②.
→ Kuva **9**

Laitteen osien irrottaminen

Kun haluat puhdistaa laitteen perusteellisesti, voit poistaa laitteesta tietyt osat.

Hedelmä- ja vihanneslaatikon tilanjakaja ja kansi

Kun haluat puhdistaa hedelmä- ja vihanneslaatikon tilanjakajan ja kannen perusteellisesti, voit irrottaa ne.

Tilanjakajan irrottaminen

- Poista lasilevy tilanjakajasta.
→ Kuva **10**
- Poista hedelmä- ja vihanneslaatikko.
- Paina alapuolella olevia vipuja kummaltakin puolelta ① ja vedä tilanjakajaa eteenpäin ②.
→ Kuva **11**
- Nosta tilanjakajaa ja käännä se sivukautta pois paikaltaan.

Kannen irrottaminen

- Nosta hedelmä- ja vihanneslaatikon kantta, vedä sitten eteenpäin ja ota sivukautta pois paikaltaan.

Tilanjakajan ja kannen asentaminen

- Aseta hedelmä- ja vihanneslaatikon kansi paikalleen.
- Aseta tilanjakaja paikalleen.
→ Kuva **12**

- Aseta lasilevy tilanjakajaan.

Kannatinkiskot

Kun haluat puhdistaa kannatinkiskot perusteellisesti, voit ottaa ne pois paikoiltaan.

Kannatinkiskojen poistaminen

- Vedä kannatinkisko ulos.
→ Kuva **13**
- Työnnä lukitsinta nuolen suuntaan ① ja vapauta takimmaisesta tapista ②.
→ Kuva **14**
- Työnnä kannatinkisko kokoon.
- Työnnä kannatinkisko takimmaisen tapin yläpuolella taaksepäin ① ja vapauta lukituksesta ②.
→ Kuva **15**

Kannatinkiskojen kiinnittäminen

- Vedä kannatinkisko koko pituuteensa ja aseta se etummaisen tapin varaan ① ja lukitse se sitten paikalleen vetämällä kevyesti eteenpäin ②.
→ Kuva **16**
- Aseta kannatinkisko takimmaiseen tappiin ① ja työnnä lukitsinta taaksepäin ②.
→ Kuva **17**

Toimintahäiriöiden korjaaminen

Voit poistaa itse laitteen pienet toimintahäiriöt. Tutustu häiriöiden korjaamisesta annettuihin ohjeisiin ennen kuin otat yhteyden huoltopalveluun. Näin vältät turhia kustannuksia.

VAROITUS

Sähköiskun vaara!

Epäasianmukaiset korjaukset ovat vaarallisia.

- ▶ Laitteen korjaustöitä saavat tehdä vain alan ammattilaiset.
- ▶ Laitteen korjaukseen saa käyttää vain alkuperäisiä varaosia.
- ▶ Jos laitteen verkkojohto vaurioituu, sen saa turvallisuussyistä vaihtaa vain valmistaja, sen huoltopalvelu tai vastaavan pätevyyden omaava henkilö.

Toimintahäiriöt

Vika	Syy	Vianetsintä
Laitteen jäähdytys ei toimi, näytöt ja sisävalo toimivat.	Demotoiminto on kytketty päälle.	<ul style="list-style-type: none"> ▶ "Tee laitteen itsetesti." → <i>Sivu 96</i> ✓ Kun itsetesti on päättynyt, laite palaa takaisin normaalikäyttöön.
LED-valo ei pala.	Mahdollisia syitä on useita.	<ul style="list-style-type: none"> ▶ Soita huoltopalveluun. Huoltopalvelun puhelinnumeron löydät mukana toimitetusta huoltopalveluluettelosta.
Home Connect ei toimi asianmukaisesti.	Mahdollisia syitä on useita.	<ul style="list-style-type: none"> ▶ Mene sivulle www.home-connect.com.
E tai d ilmestyy lämpötilänäyttöön.	Elektroniikka on tunnistanut jonkin vian.	<ol style="list-style-type: none"> 1. "Kytke laite pois päältä." → <i>Sivu 86</i> 2. Irrota laite sähköverkosta. Irrota verkkojohdon pistoke tai kytke sulake sulakerasiassa pois päältä. 3. Liitä laite taas 5 minuutin kuluttua. 4. Jos viesti tulee edelleen uudestaan näyttöön, soita huoltopalveluun. Huoltopalvelun puhelinnumeron löydät mukana toimitetusta huoltopalveluluettelosta.
Varoitusääni kuuluu ja alarm palaa.	Mahdollisia syitä on useita.	<ul style="list-style-type: none"> ▶ Paina alarm. ✓ Hälytys kytkeytyy pois päältä.
	Laitteen ovi on auki.	<ul style="list-style-type: none"> ▶ Sulje laitteen ovi.

Vika	Syy	Vianetsintä
Lämpötila poikkeaa hyvin paljon asetetusta lämpötilasta.	Mahdollisia syitä on useita.	<ol style="list-style-type: none"> 1. "Kytke laite pois päältä." → <i>Sivu 86</i> 2. "Kytke laite n. 5 minuutin kuluttua taas päälle." → <i>Sivu 86</i> <ul style="list-style-type: none"> – Jos lämpötila on liian korkea, tarkista lämpötila uudelleen parin tunnin kuluttua. – Jos lämpötila on liian alhainen, tarkista lämpötila uudelleen seuraavana päivänä.
Laitteesta kuuluu muriseva, pulputtava, suriseva, loriseva tai napsuttava ääni.	Tämä ei ole vika. Moottori käy, esim. jäähdytyskoneisto, puhallin. Kylmäaine kulkee putkien läpi. Moottori, katkaisimet tai magneettiventtiilit kytkeytyvät päälle tai pois päältä.	Toimenpiteitä ei tarvita.
Laite on äänekäs.	Varusteosat heiluvat tai jumittuvat.	▶ Tarkasta, ovatko poistettavat varusteet kunnolla paikoillaan ja korjaa tarvittaessa niiden asentoa.
	Pullot tai astiat koskevat toisiinsa.	▶ Siirrä pullot ja astiat erilleen toisistaan.

Sähkökatko

Lämpötila nousee laitteessa sähkökatkon aikana, jolloin pakasteiden säilytysaika lyhenee ja laatu heikkenee. Säilytettävät pakasteet jäädytetään turvallisesti tyyppikilvessä ilmoitettuun lämpötilan kohoamisaikaan saakka. → Kuva 1/7

Huomautukset

- Avaa laite sähkökatkon aikana mahdollisimman harvoin äläkä varastoi siihen lisää elintarvikkeita.
- Tarkasta elintarvikkeiden laatu välittömästi sähkökatkon jälkeen.
 - Hävitä pakasteet, jotka ovat sulaneet ja joiden lämpötila on yli 5 °C.
 - Keitä tai paista kevyesti sulaneet pakasteet ja joko nauti ne tai pakasta ne kypsänä uudelleen.

Laitteen itsetestin tekeminen

1. "Kytke laite pois päältä." → *Sivu 86*
2. "Kytke laite n. 5 minuutin kuluttua taas päälle." → *Sivu 86*
3. Pidä super painettuna ensimmäisten 10 sekunnin aikana päällekytkemisen jälkeen 3 - 5 sekunnin ajan.
 - ✓ Laitteen itsetesti käynnistyy.
 - ✓ Itsetestauksen aikana kuuluu välillä pitkä äänimerkki.
 - ✓ Jos laitteen itsetestauksen päätyttyä kuuluu 2 äänimerkkiä ja lämpötilanäytössä näkyy asetettu lämpötila, laite on kunnossa. Laite siirtyy normaalikäyttöön.
 - ✓ Jos laitteen testauksen päätyttyä kuuluu 5 äänimerkkiä ja super vilkkuu 10 sekuntia, ota yhteys huoltopalveluun.

Säilytys ja hävittäminen

Tästä löydät ohjeet laitteen valmistelemiseksi säilytystä varten. Lisäksi saat tietoa käytöstä poistettujen laitteiden hävittämisestä.

Laitteen poistaminen käytöstä

1. "Kytke laite pois päältä." → *Sivu 86*
2. Irrota laite sähköverkosta.
 - Irrota verkkojohdon pistoke tai kytke sulake sulakerasiassa pois päältä.
3. Poista kaikki elintarvikkeet.
4. "Sulata laite." → *Sivu 91*
5. "Puhdista laite." → *Sivu 92*
6. Jätä laite auki, jotta varmistat sisätilan tuulettumisen.

Käytöstä poistetun laitteen hävittäminen

Ympäristön huomioivan hävittämisen avulla arvokkaita raaka-aineita voidaan käyttää uudelleen.

VAROITUS Terveysriski!

Lapset voivat leikkiessään lukita itsensä vahingossa laitteeseen ja joutua hengenvaaraan.

- ▶ Jätä hyllyt ja laatikot laitteeseen, jotta lapset eivät pääse sen sisään niin helposti.
- ▶ Pidä lapset loitolla käytöstä poistetusta laitteesta.

VAROITUS Tulipalovaara!

Jos putket vaurioituvat, laitteesta voi vuotaa palavaa kylmäainetta ja vahingollisia kaasuja, jotka voivat syttyä palamaan.

- ▶ Varo vahingoittamasta kylmäainekierron putkia ja eristystä.

1. Irrota verkkojohdon pistoke pistorasiasta.
2. Katkaise verkkojohto.
3. Hävitä laite ympäristöystävällisesti.

Tarkempia tietoja kierrätysmahdollisuuksista saat kodinkoneliikkeistä sekä paikkakuntasi jätehuollosta vastaavilta viranomaisilta.



Tämän laitteen merkintä perustuu käytettyjä sähkö- ja elektroniikkalaitteita (waste electrical and electronic equipment - WEEE) koskevaan direktiiviin 2012/19/EU. Tämä direktiivi määrittää käytettyjen laitteiden palautus- ja kierrätys-säännökset koko EU:n alueella.

Huoltopalvelu

Jos sinulla on kysyttävää, et saa poistettua häiriötä itse tai laite on korjattava, käänny huoltopalvelumme puoleen.

Ekosuunnittelua koskevan asetuksen mukaisia toiminnan kannalta oleellisia osia on saatavilla huoltopalvelumme kautta vähintään 10 vuoden ajan laitteen markkinoille saattamisen jälkeen Euroopan talousalueella.

Huomautus: Huoltopalvelu on valmistajan paikallisen takuun puitteissa maksuton. Takuu (valmistajan takuu yksityisille kuluttajille) on Euroopan talousalueella voimassa vähintään 2 vuotta paikallisten takuehtojen mukaisesti. Takuehdoilla ei ole vaikutusta muihin paikallisten lakien takaamiin oikeuksiin tai vaateisiin.

Lisätietoja käyttömaan takuuajasta ja takuehdoista saat huoltopalvelustamme, jälleenmyyjältäsi tai verkkosivuiltamme.

Kun otat yhteyden huoltopalveluun, tarvitset laitteen mallinumeron (E-Nr.) ja valmistusnumeron (FD). Huoltopalvelun yhteystiedot löytyvät oheisesta huoltopalveluluettelosta tai internet-sivuiltamme.

Mallinnumero (E-nro) ja valmistusnumero (FD)

Mallinnumero (E-nro) ja valmistusnumero (FD) on merkitty koneen tyyppikilpeen.

→ Kuva [1](#) / [7](#)

Merkitse laitteen tiedot ja huoltopalvelun puhelinnumero muistiin, niin löydät ne taas nopeasti.

Tekniset tiedot

Kylmäaine-, käyttötilavuus- ja muut tekniset tiedot löydät tyyppikilvestä.

→ Kuva [1](#) / [7](#)

Lisätietoja laitemallistasi löydät internetistä osoitteesta <https://energylabel.bsh-group.com>¹. Tämä verkko-osoite linkittyy viralliseen EU-tuotetietokantaan EPREL, jonka verkko-osoitetta ei ole vielä julkaistu painatushetkellä. Noudata sitten mallihakuun liittyviä ohjeita. Mallinumerus muodostuu tyyppikilvessä mallinumeron (E-Nr.) vinoiviin edessä olevista merkeistä. Vaihtoehtoisesti löydät mallitunnuksen myös EU-energiamerkin ensimmäiseltä riviltä.

¹ Koskee vain Euroopan talousalueen maita



A series of horizontal lines for writing, starting with a solid line at the top and followed by approximately 22 dashed lines, providing a template for handwriting practice.



Handwriting practice lines consisting of 20 horizontal lines.



Thank you for buying a Bosch Home Appliance!

Register your new device on MyBosch now and profit directly from:

- **Expert tips & tricks for your appliance**
- **Warranty extension options**
- **Discounts for accessories & spare-parts**
- **Digital manual and all appliance data at hand**
- **Easy access to Bosch Home Appliances Service**

Free and easy registration – also on mobile phones:

www.bosch-home.com/welcome



Looking for help? You'll find it here.

Expert advice for your Bosch home appliances, help with problems or a repair from Bosch experts.

Find out everything about the many ways Bosch can support you:

www.bosch-home.com/service

Contact data of all countries are listed in the attached service directory.

Robert Bosch Hausgeräte GmbH

Carl-Wery-Straße 34

81739 München

GERMANY

www.bosch-home.com



9001585243 (000925)

da, no, sv, fi