



BOSCH

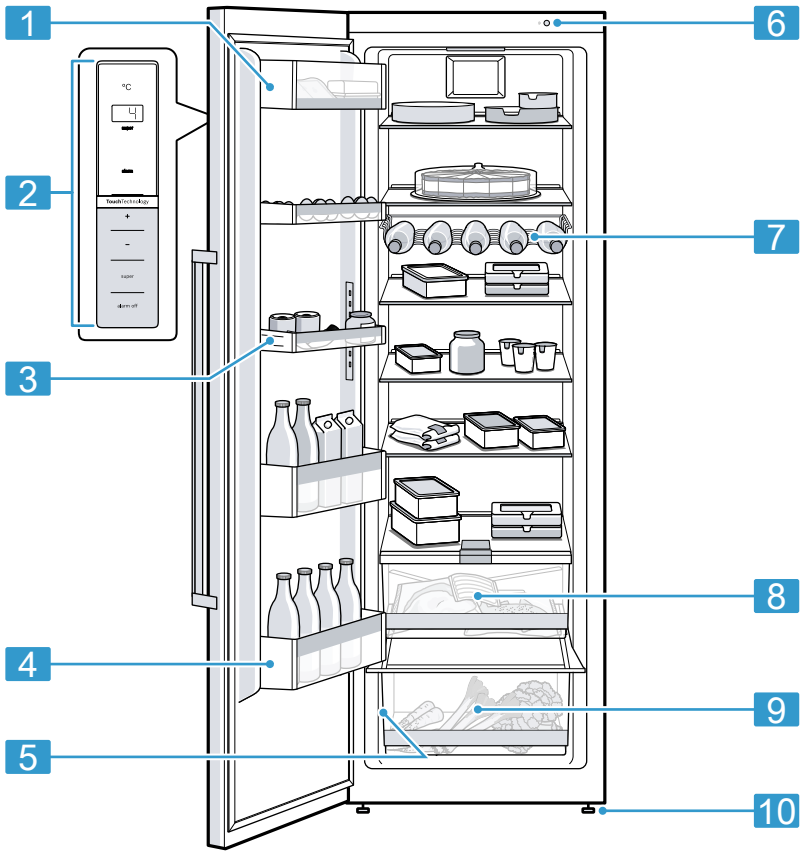


Register your
new device on
MyBosch now and
get free benefits:
[bosch-home.com/
welcome](https://bosch-home.com/welcome)

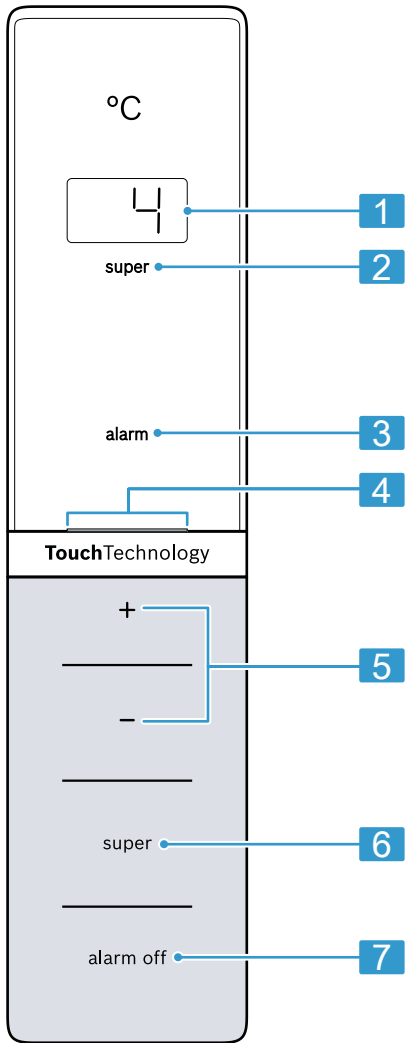
Refrigerator

KSV..

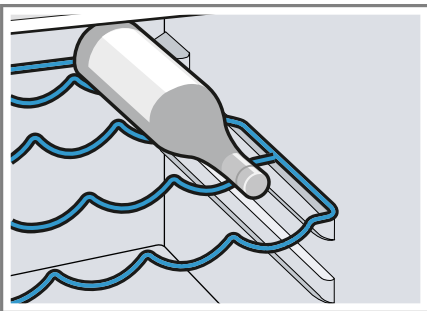
[et]	Kasutusjuhend	Külmik	6
[lt]	Naudotojo vadovas	Šaldytuvas	28
[lv]	Lietotāja rokasgrāmata	Ledusskapis	51



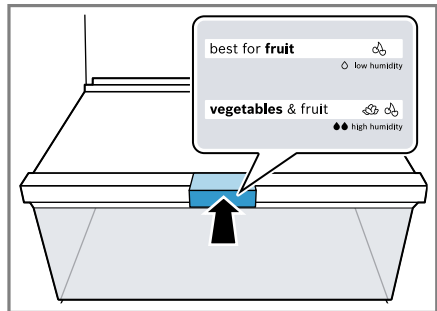
1



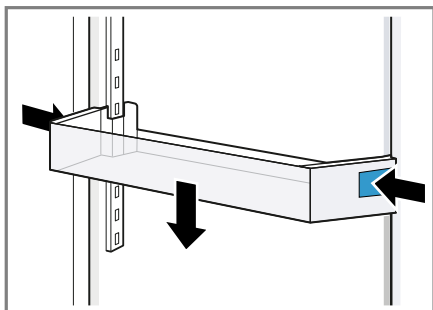
2



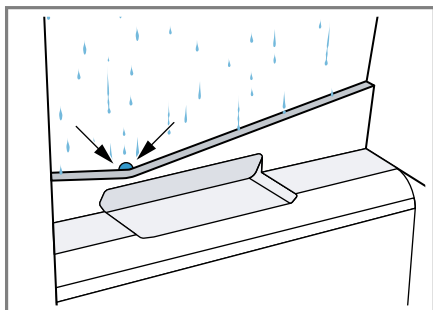
3



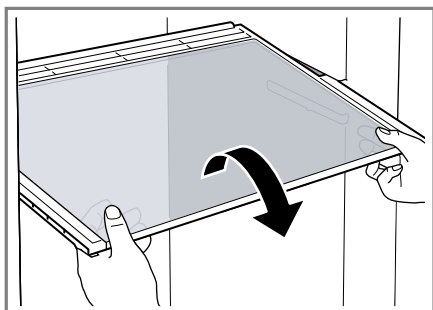
4



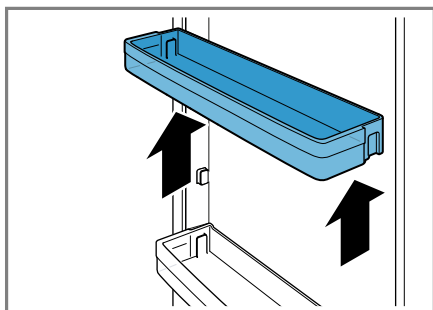
5



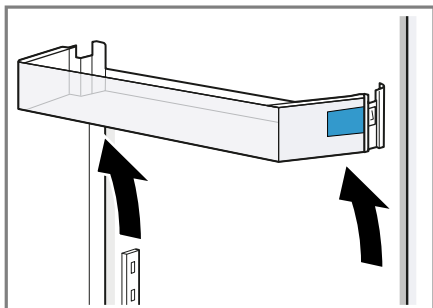
6



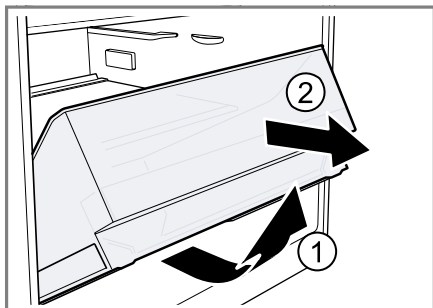
7



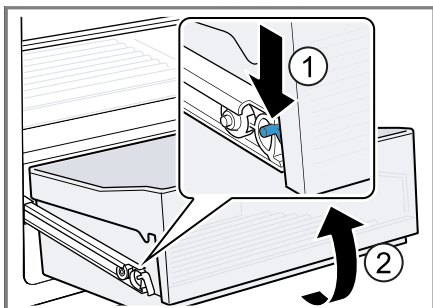
8



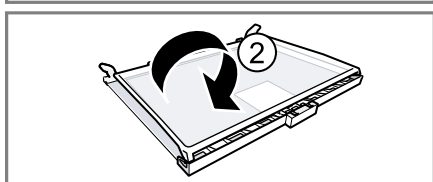
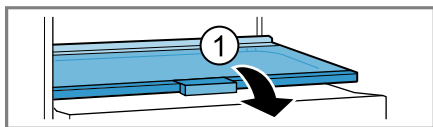
9



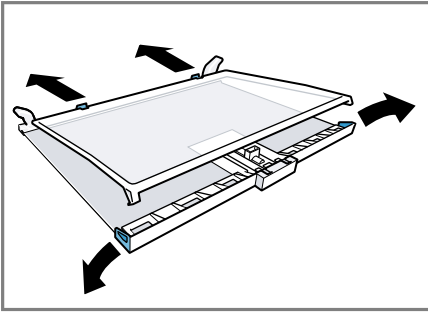
10



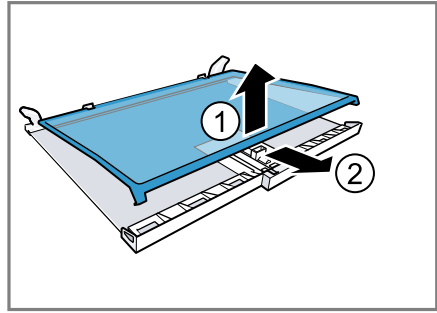
11



12



13



14

Sisukord

Ohutus	8	Nõuandeid kasutamise kohta	18
Üldised juhised.....	8	Seadme väljalülitamine	18
Sihtotstarbeline kasutamine	8	Temperatuuri seadmine	18
Kasutajate ringi piiramine.....	8	Ooterežiim	19
Ohutu transport	9	Lisafunktsioonid	19
Ohutu paigaldamine.....	9	superjahutus	19
Ohutu kasutamine	10	Alarm.....	19
Kahjustada saanud seade	12	Uksealarm	19
Varalise kahju vältimine.....	14	Jahekamber	19
Keskkonnakaitse ja säästmine.....	14	Juhtnöörid toiduainete hoid- miseks jahekambris	19
Pakendi käitlemine	14	Jahekambri külmatsoonid	20
Energia säästmine.....	14	„OK” kleebis.....	20
Paigaldamine ja ühendamine	15	Sulatamine.....	20
Tarnekomplekt.....	15	Jahekambri sulatamine	20
Seadme ülesseadmine ja voolu- võrku ühendamine.....	15	Puhastamine ja hooldamine.....	20
Paigalduskoha valiku kriteeriumid.....	15	Seadme ettevalmistamine puhastamiseks	21
Seadme ettevalmistamine esma- kordseks kasutamiseks.....	16	Seadme puhastamine	21
Seadme ühendamine voolu- võrku.....	16	Sulamisvee renni ja äravooluava puhastamine	21
Tutvumine.....	16	Sissepandud osade väljavõtmi- ne.....	21
Seade	16	Tõrgete kõrvaldamine	23
Juhtelemendid	16	Talitlushäired	23
Varustus	17	Viited näiduväljal	24
Riiul.....	17	Temperatuuriprobleem	24
Pudeliriiul	17	Müra	24
Puu- ja köögiviljasahtel.....	17	Lõhnad	25
Niiskusregulaatoriga köögivil- jasahtel	17	Seadme toimivuse testi läbiviimi- ne.....	26
Või- ja juustusahtel	18	Ladustamine ja jäätmekäitlus	26
Ukseriiul.....	18	Seadme kasutamise lõpetamine....	26
Reguleeritava kõrgusega uk- seriiul	18	Kasutatud seadme jäätmekäitlus ...	26
Tarvikud	18	Klienditeenindus	27
Põhimõtteline käsitsemine	18	Tootenumber (E-Nr) ja tootmis- number (FD-nr).....	27
Seadme sisselülitamine.....	18		

Tehnilised andmed..... 27



Ohutus

Oma seadme ohutuks käitlemiseks järgige teavet teema Ohutus kohta.

Üldised juhised

Siit leiate üldist teavet selle juhendi kohta.

- Lugege juhend hoolikalt läbi. Vaid siis saate seadet ohutult ja tõhusalt kasutada.
- Käesolev juhend on mõeldud seadme kasutajale.
- Järgige ohutusjuhiseid ja hoiatusjuhiseid.
- Hoidke juhend ja tooteinfo alles hilisemaks kasutamiseks või järgmistele omanikele.
- Kontrollige seade pärast lahtipakkimist üle. Transpordikahjustuse korral ärge ühendage seadet vooluvõrku.

Sihotstarbeline kasutamine

Seadme ohutuks ja õigeks kasutamiseks järgige sihotstarbelise kasutamise juhiseid.

Kasutage seadet ainult:

- vastavalt käesolevale kasutusjuhendile.
- toiduainete jahutamiseks.
- kodumajapidamises ja kodus keskkonnas suletud ruumides.
- kuni maksimaalse kõrguseni 2000 merepinnast.

Kasutajate ringi piiramine

Vältige riske lastele ja kaitset vajavatele inimestele.

Üle 8-aastased lapsed ja piiratud füüsiliste, sensoorsete või mentaalsete võimetega või väheste teadmiste ja/või kogemustega inimesed võivad seadet kasutada tingimusel, et nende üle teostatakse järelevalvet või neile on selgitatud, kuidas seadet ohutult kasutada ning nad mõistavad seadmega seotud ohtusid.

Lapsed ei tohi seadmega mängida.

Lapsed ei tohi seadet puhastada ja hooldada ilma järelevalveta.

Üle 3-aastased ja alla 8-aastased lapsed tohivad külmikut/sügavkülmikut täita ja tühjendada.

Ohutu transport

Seadme transportimisel järgige alltoodud ohutusjuhiseid.

⚠ HOIATUS – Vigastusoht!

Seadme suur kaal võib selle tõstmisel tekitada vigastusi.

- ▶ Ärge tõstke seadet üksi.

Ohutu paigaldamine

Seadme paigaldamisel järgige alltoodud ohutusjuhiseid.

⚠ HOIATUS – Elektrilöögi oht!

- Asjatundmatud paigaldused on ohtlikud.
 - ▶ Ühendage seade vooluvõrku ja käitage seda ainult vastavalt andmesildil olevatele andmetele.
 - ▶ Ühendage seade vahelduvvooluvõrku ainult nõuetekohaselt paigaldatud maandusega varustatud pistikupesaga.
 - ▶ Maja elektripaigaldise maandussüsteem peab olema eeskirjadekohaselt paigaldatud.
 - ▶ Ärge mitte kunagi toitke seadet välise lülitusseadise, nt programmkella või kaugjuhtimisseadme kaudu.
 - ▶ Kui seade on paigaldatud, peab võrgujuhtme võrgupistik olema vabalt ligipääsetav või kui vaba juurdepääs ei ole võimalik, tuleb elektripaigaldises vastavalt kehtivatele eeskirjadele paigaldada kõikide pooluste lahtuseseade.
 - ▶ Jälgige seadme paigaldamisel, et võrgujuhet ei kiiluta kinni ega kahjustata.
- Võrgujuhtme kahjustatud isolatsioon on ohtlik.
 - ▶ Ärge laske võrgujuhtmel soojusallikatega kokku puutuda.
 - ▶ Ärge mitte kunagi laske võrgujuhtmel teravate otste või servadega kokku puutuda.
 - ▶ Ärge murdke, muljuge või muutke võrgujuhet.

⚠ HOIATUS – Plahvatusoht!

Kui seadme õhutusavad on suletud, võib külmaringluse lekke korral tekkida tuleohtlik gaasi-õhu-segu.

- ▶ Ärge sulgege seadme korpuses olevaid õhutusavasid.

⚠ HOIATUS – Tuleoht!

- Pikendatud võrgujuhtme ja mittelubatud adapterite kasutamine on ohtlik.
 - ▶ Ärge kasutage pikendusjuhtmeid või harukarpe.
 - ▶ Kui võrgujuhe on liiga lühike, pöörduge klienditeeninduse poole.
 - ▶ Kasutage ainult tootja poolt kasutada lubatud adaptereid.
- Portatiivsed harupesad või portatiivsed võrguplokid võivad ülekuumeneda ja põhjustada tulekahju.
 - ▶ Ärge paigaldage portatiivseid harupesi ega võrguplokke seadme tagaküljele.

Ohutu kasutamine

Seadme kasutamisel järgige alltoodud ohutusjuhiseid.

⚠ HOIATUS – Elektrilöögi oht!

Sissetungiv niiskus võib tekitada elektrilöögi.

- ▶ Kasutage seadet ainult kinnistes ruumides.
- ▶ Ärge jätke seadet väga kuuma ega niiskesse keskkonda.
- ▶ Ärge kasutage seadme puhastamiseks aurpuhasteid või survepesureid.

⚠ HOIATUS – Lämpumisoht!

- Lapsed võivad pakkematerjalid üle pea tõmmata või end sinna sisse kerida ja lämbuda.
 - ▶ Hoidke pakkematerjalid lastest eemal.
 - ▶ Ärge laske lastel pakkematerjaliga mängida.
- Lapsed võivad väikesi osi sisse hingata või alla neelata ning seetõttu lämbuda.
 - ▶ Hoidke väikesed osad lastest eemal.
 - ▶ Ärge laske lastel väikeste osadega mängida.

⚠ HOIATUS – Plahvatusoht!

- Mehaanilised seadmed või muud vahendid võivad kahjustada külmaringlust, eralduda võib tuleohtlikku külmaainet, mis võib plahvatada.
 - ▶ Sulamisprotsessi kiirendamiseks ärge kasutage muid mehaanilisi seadmeid või muid vahendeid kui tootja soovitatud vahendid.
- Põlevate survegaasidega tooted, nt aerosoolid võivad plahvatada.
 - ▶ Ärge hoidke seadmes süttivate gaasidega tooteid ja plahvatusohtlikke aineid.

⚠ HOIATUS – Tuleoht!

Seadme sees olevad elektriseadmed võivad põhjustada tulekahju, nt kütteseadmed või elektrilised jäämasinad.

- ▶ Ärge kasutage seadme sees teisi elektriseadmeid.

⚠ HOIATUS – Vigastusoht!

- Eraldub tuleohtlik külmaaine ja kahjulikud gaasid võivad kahjustada silmi.
 - ▶ Ärge kahjustage külmaaine kontuuri torusid ja isolatsiooni.
- Seade võib ümber minna.
 - ▶ Ärge astuge ega toetuge soklile, siinidele ega ustele.

⚠ HOIATUS – Põletusoht!

Seadme tagaküljel olevad osad lähevad töötamisel kuumaks.

- ▶ Ärge kunagi puudutage kuumi osi.

⚠ ETTEVAATUST! – Tervisekahjustuse oht!

- Järgige järgmisi juhiseid, et kaitsta toiduaineid saastumise eest.
 - ▶ Kui uks on pikemat aega, lahti, võib seadme sisemuses temperatuur olulisel määral tõusta.
 - ▶ Puhastage korrapäraselt pindu, mis võivad kokku puutuda toiduainete ja ligipääsetavate äravoolusüsteemidega.
 - ▶ Toorest liha ja kala hoidke külmkapis sobivates anumates nii, et need ei puutu kokku teiste toiduainetega ja et nende mahl ei tilgu teiste toiduainete peale.

- ▶ Kui külmik/sügavkülmik seisab pikemat aega tühjana, lülitage seade välja, laske sulada, puhastage ja jätke uks lahti, et vältida hallituse teket.
- Happeliste toiduainete kokkupuutel seadmes oleva alumiiniumiga võivad alumiiniumioonid toiduainesse üle kanduda.
 - ▶ Saastunud toiduaineid ärge tarbige.

Kahjustada saanud seade

Kui seade on kahjustada saanud, siis järgige alltoodud ohutusnõudeid.

HOIATUS – Elektrilöögi oht!

- Kahjustatud seade või kahjustatud võrgujuhe on ohtlikud.
 - ▶ Ärge mitte kunagi käitage kahjustatud seadet.
 - ▶ Ärge mitte kunagi käitage pragunenud või murdunud pinnaga seadet.
 - ▶ Ärge mitte kunagi tõmmake seadme vooluvõrgust eraldamiseks võrgujuhtmest. Tõmmake alati võrgujuhtme võrgupistikust.
 - ▶ Kui seade või võrgupistik on kahjustatud, tõmmake kohe võrgujuhtme võrgupistik välja või lülitage elektrikilbis kaitse välja.
 - ▶ "Kutsuge klienditeenindus." → Lk 27
 - ▶ Seadet tohivad remontida ainult selleks koolitatud spetsialistid.
- Asjatundmatult tehtud remondid on ohtlikud.
 - ▶ Seadet tohivad remontida ainult selleks koolitatud spetsialistid.
 - ▶ Seadme remontimiseks tohib kasutada ainult originaalvaruosi.
 - ▶ Kui selle seadme võrgujuhe saab kahjustada, tuleb see lasta tootjal või tema klienditeenindusel või samaväärse kvalifikatsiooniga isikul ohtude vältimiseks asendada.

⚠ HOIATUS – Tuleoht!

Kui torud on kahjustada saanud, siis võib eralduda tuleohtliku külmaainet ja kahjulikke gaase, mis võivad süttida.

- ▶ Hoidke tuli ja süüteallikad seadmest eemal.
- ▶ Õhutage ruumi.
- ▶ "Lülitage seade välja." → *Lk 18*
- ▶ Tõmmake võrgujuhtme võrgupistik välja või lülitage elektrikalbis kaitse välja.
- ▶ "Võtke ühendust hooldekeskusega." → *Lk 27*

Varalise kahju vältimine

Varalise kahju vältimiseks teie seadmel, tarvikutel või köögiesemetel järgige neid juhiseid.

TÄHELEPANU!

- Sokli, siinide ja uste kasutamine istumisasendina või redelina võib seade kahjustada.
 - ▶ Ärge astuge ega toetuge soklile, siinidele ega ustele.
- Õli või rasva toimel võivad plastosad ja uksetihendid muutuda poorseks.
 - ▶ Hoidke plastosad ja uksetihendid õlist ja rasvast puhtad.
- Seadme metallist või metalloptilisest materjalist osad võivad sisaldada alumiiniumi. Alumiinium reageerib happeliste toiduainetega kokkupuute korral.
 - ▶ Ärge hoidke seadmes ilma pakendita toiduaineid.

Keskkonnakaitse ja säästmine

Säästke keskkonda, selleks kasutage oma seadet ressursisäästlikult ja käideldge taaskasutatavad materjalid õigesti.

Pakendi käitlemine

Pakkematerjalid on keskkonnaohutud ja taaskasutatavad.

- ▶ Käideldge erinevaid komponente liikide järgi sorteeritult.

Teavet nõuetekohaste jäätmekäitlusviiside kohta saate oma müügisindajalt ning oma valla- või linnavalitsusest.

Energia säästmine

Kui järgite neid juhiseid, tarbib teie seade vähem voolu.

Paigalduskoha valik

Seadme paigaldamisel järgige alltoodud ohutusnõudeid.

- Kaitske seadet otsese päikesekiirguse eest.
- Paigaldage seade küttekehadest, pliidist ja muudest soojusallikatest võimalikult kaugemale:
 - Kaugus elektri- või gaasipliidist peab olema 30 mm.
 - Kaugus õli- või söepliitidest peab olema 30 cm.
- + Madalamatel keskkonnatemperatuuridel peab seade jahutama harvemini.
- Ärge katke ega blokeerige ventilatsiooniasasid.
- + Õhk seadme tagaseina juures saab paremini eralduda ja seade ei lähe nii kuumaks.

Seade peab jahutama harvemini.

Energia säästmine kasutamisel

Seadme kasutamisel järgige alltoodud ohutusnõudeid.

Märkus: Tarvikute paigutus ei mõjuta mingil viisil seadme energiatarbimist.

- Ärge katke ega blokeerige ventilatsiooniasasid.
- + Õhk seadme tagaseina juures saab paremini eralduda ja seade ei lähe nii kuumaks.

- Avage seadme ust ainult korraks.
 - Transportige ostetud toiduaineid külmakotis ja pange kiiresti seadmesse.
 - Soojadel toiduainetel ja jookidel lasta enne maha jahtuda ja panna alles siis sisse.
 - Külmutatud toiduainete külma ära kasutamiseks pange need ülessulatamiseks jahekambrisse.
- + Seadmes olev õhk ei soojene nii palju.
Seade peab jahutama harvemini.
- Jätke toiduainete ja tagaseina vahele alati veidi ruumi.
 - Pakkige toiduained õhukindlalt.
- + Õhk saab ringelda ja õhuniiskus püsib ühtlane.

Paigaldamine ja ühendamine

Siit saate teada, kuhu ja kuidas oma seadet kõige paremini paigaldada. Lisaks saate teada, kuidas ühendada seadet vooluvõrguga.

Tarnekomplekt

Kontrollige pärast lahtipakkimist kõiki osi transpordikahjustuste ja tarne kompleksuse suhtes. Pretensioonide korral pöörduge oma edasimüüja või meie "klienditeeninduse" → Lk 27 poole.

Tarne koosneb:

- Eraldiseisev seade
- detailid ja tarvikud¹
- Paigaldusmaterjal
- Paigaldusjuhend

- kasutusjuhend
- hooldekeskuse brošüür
- garantii lisaleht²
- energiamärgistus
- teave energiakulu ja müra kohta

Seadme ülesseadmine ja vooluvõrku ühendamine

Nõue: "Tarne kompleksus on kontrollitud." → Lk 15


1. "Täitke seadme paigalduskoha valiku kriteeriume." → Lk 15
2. Paigaldage seade vastavalt komplekti kuuluvale paigaldusjuhendile.
3. "Valmistage seade ette esmakordselt kasutamiseks." → Lk 16
4. "Ühendage seade vooluvõrku." → Lk 16

Paigalduskoha valiku kriteeriumid

Seadme paigaldamisel järgige alltoodud ohutusnõudeid.

HOIATUS Plahvatusoht!

Kui seade on liiga väikeses ruumis, võib külmaringluse lekke korral tekki- da tuleohtlik gaasi-õhu-segu.

- ▶ Paigaldage seade üksnes ruumi, mille ruumala on vähemasti 1 m³ 8 g külmaaine kohta. Külmaaine kogus on märgitud tüübisildile.
→ Joonis  / 5

Seadme kaal võib olenevalt mudelist olla tarnimisel kuni 70.

Seadme kaalu kandmiseks peab aluspind olema piisavalt stabiilne ja kandevoimeline.

¹ Olenevalt seadme varustusest

² Mitte kõikides riikides

Lubatud ruumitemperatuur

Lubatud ruumitemperatuur oleneb seadme kliimaklassist. Kliimaklass on märgitud tüübisildile. → Joonis 1 / 5

Kliimaklass	Lubatud ruumitemperatuur
SN	10 °C...32 °C
N	16 °C...32 °C
ST	16 °C...38 °C
T	16 °C...43 °C

Seade on lubatud ruumitemperatuuril täielikult toimiv.

Kui kliimaklassi SN seadet käitatakse madalamal ruumitemperatuuril, võib välistada seadme kahjustused kuni ruumitemperatuurini 5 °C.

Seadme ettevalmistamine esmakordseks kasutamiseks.

1. Võtke välja infomaterjal.
2. Eemaldage kaitsekile ja transpordikinnitused, nt teibid ja kartong.
3. "Puhastage seadmet esmakordselt." → Lk 21

Seadme ühendamine vooluvõrku

1. Ühendage seadme võrgujuhtme võrgupistik seadme lähedal asuvasse pistikupesasse.
Seadme ühendusandmed on toodud tüübisildil. → Joonis 1 / 5
 2. Kontrollige võrgupistiku tugevat kinnitust.
- ✓ Seade on nüüd töövalmis.

Tutvumine

Tutvuge oma seadme komponentidega.

Seade

Siit leiate oma seadme komponentide ülevaate.

→ Joonis 1

1	"Või- ja juustusahtel" → Lk 18
2	Juhtelemendid
3	"Reguleeritava kõrgusega ukseriil" → Lk 18
4	Ukseriil suurte pudelite jaoks
5	Tüübisilt
6	Pealüliti
7	"Pudeliriil" → Lk 17
8	"Niiskusregulaatoriga köögiviljasahtel" → Lk 17
9	"Puu- ja köögiviljasahtel" → Lk 17
10	Kruvijaalg

Märkus: Olenevalt varustusest ja suurusest võib seade joonistest erineda.

Juhtelemendid

Käsitsuselementide abil saate seadistada kõiki seadme funktsioone ning saada teavet seadme käitusoleku kohta.

→ Joonis 2

1	Näitab jahekambri seatud temperatuuri °C.
2	super põleb, kui superjahutus on sisse lülitatud.
3	alarm põleb, kui alarm on sisse lülitatud.

-
- 4** Ooterežiimi näit põleb, kui ooterežiim on aktiivne.
-
- 5** —/+ reguleerib jahekambri temperatuuri.
-
- 6** super lülitab superjahutus sisse või välja.
-
- 7** alarm off lülitab välja hoiatussignaali.
-

Varustus

Siin saate ülevaate oma seadme tarvikutest ja nende kasutamisest. Seadme varustus sõltub mudelist.

Riul

Riuli asukoha muutmiseks võtke riul välja ja asetage teise kohta.
→ "Riuli eemaldamine", Lk 21

Pudeliriul

Asetage pudelid stabiilselt pudeliriulile.

→ Joonis 3

Pudeliriuli asukoha muutmiseks võtke pudeliriul välja ja asetage see teise kohta.

→ "Riuli eemaldamine", Lk 21

Puu- ja köögiviljasahtel

Värsket puu- ja köögivilja hoidke puu- ja köögiviljasahtilis.

Sõltuvalt puu- ja köögiviljade kogusest ja liigist võib köögiviljasahtilisse tekkida kondensatsioonivett.

Eemaldage kondensatsioonivesi kuiva lapiga.

Et säilitada kvaliteeti ja maitset, hoidke külmatundlikku puu- ja köögivilja väljaspool seadet temperatuuril 8 °C kuni 12 °C.

- mango
- papaia
- tsitrusviljad

Külmatundlikud köögiviljad

- baklažaanid
 - kurgid
 - suvikõrvits
 - paprika
 - tomatid
 - kartulid
-

Niiskusregulaatoriga köögiviljasahtel

Värsket puu- ja köögivilja hoidke puu- ja köögiviljasahtilis.

Niiskusregulaatori ja spetsiaalse tihendi abil saate reguleerida köögiviljasahtilis õhuniiskust. Nii saate värsket puu- ja köögivilja säilitada kuni kaks korda kauem kui tavalise säilitamise korral.

→ Joonis 4

Puu- ja köögiviljasahtil õhuniiskust saate reguleerida vastavalt sellele, millist liiki ja millises koguses köögivilju sahtlis hoiate, selleks vajutage niiskusregulaatorile:

- Madalam õhuniiskus ◊ juhul, kui säilitate põhiliselt puuvilja ja kui sahtel on väga täis.
- Kõrge õhuniiskus ●● juhul, kui säilitate põhiliselt köögivilju või nii puu- kui ka köögivilju ja kui sahtel on tühjem.

Sõltuvalt puu- ja köögiviljade kogusest ja liigist võib köögiviljasahtilisse tekkida kondensatsioonivett.

Pühkige kondensatsioonivesi kuiva lapiga ära ja reguleerige õhuniiskust niiskusregulaatorist.

Et säilitada kvaliteeti ja maitset, hoidke külmatundlikku puu- ja köögivilja väljaspool seadet temperatuuril 8 °C kuni 12 °C.

-
- Külmatundlikud puuviljad
- ananass
 - banaan

-
- Külmatundlikud puuviljad
- ananass
 - banaan

- mango
- papaia
- tsitrusviljad

Külmatundlikud köögiviljad

- baklažaanid
- kurgid
- suvikõrvits
- paprika
- tomatid
- kartulid

Või- ja juustusahtel

Võid ja kõva juustu säilitage või- ja juustusahthlis.

Ukseriiul

Ukseriiuli asukoha muutmiseks võtke riiul välja ja asetage teise kohta.

→ "Ukseriiuli eemaldamine", Lk 21

Reguleeritava kõrgusega ukseriiul

Selleks et reguleeritava kõrgusega ukseriiulit alla viia, vajutage ühekorraga külgmistele nuppudele.

→ Joonis 5

Üles saab reguleeritava kõrgusega ukseriiulit lükata ilma nuppudele vajutamiseta.

Tarvikud

Kasutage originaaltarvikuid. Need on teie seadme jaoks spetsiaalselt välja töötatud. Siin saate ülevaate oma seadme tarvikutest ja nende kasutamisest.

Teie seadme tarvikud olenevad mudelist.

Munarest

Asetage munad stabiilselt munarestile.

Põhimõtteline käsitsemine

Siit saate olulist teavet oma seadme käsitlemise kohta.

Seadme sisselülitamine

1. Lülitage seade pealülitist sisse.
→ Joonis 1/6
- ✓ Seade hakkab jahutama.
2. "Seadke soovitud temperatuur."
→ Lk 18

Nõuandeid kasutamise kohta

- Pärast seadme sisselülitamist saavutatakse seadud temperatuur alles mitme tunni pärast.
Ärge pange toiduaineid sisse enne, kui seade on jõudnud seadud temperatuurile.
- Ukse sulgemisel võib tekkida alarõhk. Ust on raske uuesti avada. Oodake veidi, kuni alarõhk kaob.

Seadme väljalülitamine

- ▶ Lülitage seade pealülitist välja.
→ Joonis 1/6
- ✓ Seade ei jahuta enam.

Temperatuuri seadmine

Pärast seadme sisselülitamist võite välja reguleerida temperatuuri.

Jahekambri temperatuuri seadmine

- ▶ Vajutage $-/+$ seni, kuni temperatuurinäidikul kuvatakse soovitud temperatuuri.
Jahekambri soovituslik temperatuur on 4 °C.
→ „OK” kleebis”, Lk 20

Ooterežiim

Kasutusvälisel ajal lülitub ekraan automaatselt ooterežiimile. Ooterežiimil on ekraani heledust vähendatud ja ooterežiimi näit põleb. Ooterežiim inaktiveerub, kui käsitsete ekraani või avate ukse.

Märkus: Kui superjahutus on aktiveeritud, siis põleb *super*.

Temperatuurinäidiku valgustuse sisselülitamine

- ▶ Hoidke alarm off 5 sekundit all, kuni kõlab helisignaal.

Temperatuurinäidiku valgustuse väljalülitamine

- ▶ Hoidke alarm off 5 sekundit all, kuni kõlab helisignaal.

Lisafunktsioonid

Siit saate teada, milliseid lisafunktsioone saab seadmel välja reguleerida.

superjahutus

superjahutus puhul läheb jahekamber nii külmaks kui võimalik. Nii lähevad toiduained ja joogid kiiresti külmaks. superjahutus lülitage sisse enne suures koguses toiduainete asetamist külmikusse.

Märkus: Kui superjahutus on sisse lülitatud, võib tekkida rohkem müra.

superjahutus sisselülitamine

- ▶ Vajutage *super*.
- ✓ *super* põleb.

Märkus: Ca 15 tunni pärast lülitub seade tavarežiimile.

superjahutus väljalülitamine

- ▶ Vajutage *super*.
- ✓ Kuvatakse eelnevalt välja reguleeritud temperatuuri.

Alarm

Seadmel on alarm.

Uksealarm

Kui seadme uks on pikemat aega lahti, lülitub sisse uksealarm.

Hoiatussignaali (uksealarmi) väljalülitamine

- ▶ Sulgege seadme uks või vajutage alarm off.
- ✓ Hoiatussignaal on välja lülitatud.

Jahekamber

Jahekambris saate hoida liha, vorsti, kala, piimatooteid, mune, valmistooteid ja küpsetisi.

Jahekambri temperatuuri saate reguleerida vahemikus 2 °C kuni 8 °C. Jahekambri soovituslik temperatuur on 4 °C.

→ "*OK*" *kleebis*", Lk 20

Jahekambris hoides saate lühikese kuni keskmise aja jooksul säilitada ka kiirestiriknevaid toiduaineid. Mida madalam on valitud temperatuur, seda kauem toiduained säilivad.

Juhtnöörid toiduainete hoidmiseks jahekambris

Toiduainete asetamisel jahekambris pöörake tähelepanu järgmistele soovitudele.

- Selleks et toiduained jääksid kauem värskeks ja kvaliteetseks, kasutage ainult värskeid toiduaineid.

et Sulatamine

- Valmistoitute ja pakendatud toodete puhul ärge ületage tootja poolt märgitud minimaalset säilimisaega või realiseerimise ja tarvitamise lõpptähtpäeva.
- Selleks et säilitada lõhna, värvi ja värskust ning vältida maitsete ülekandumist ja plastdetailide värvimuutusi, hoidke toiduaineid korralikult pakituna või kinnikaetuna.
- Laske soojadel toitudel ja jookidel kõigepealt jahtuda, alles seejärel asetage jahekambrisse.

Jahekambri külmatsoonid

Jahekambris ringleva õhu toimel teivad erinevad külmatsoonid.

Kõige külmem tsoon

Kõige külmem tsoon on küljele graveeritud noole ja selle all oleva aluse vahel.

Nõuanne: Hoidke kõige külmemas tsoonis kergesti riknevaid toiduaineid, nt kala, vorsti ja liha.

Kõige soojem tsoon

Kõige soojem tsoon on ukse juures kõige üleval.

Nõuanne: Hoidke kõige soojemas tsoonis vähem tundlikke toiduaineid, nt kõva juustu ja võid. Nii tulevad juustu maitseomadused paremini välja ning või jääb määritavaks.

„OK” kleebis

Kleebisega „OK” saate kontrollida, kas jahekambri on saavutatud toiduainetele vajalik temperatuur +4 °C või madalam.

Kleebist "OK" ei ole kõikidel mudelitel.

Kui kleebis ei näita „OK”, alandage sammhaaval temperatuuri .

→ *"Jahekambri temperatuuri seadmine", Lk 18*

Pärast seadme kasutuselevõttu võib seadud temperatuurini jõudmiseks kuluda kuni 12 tundi.



Korrektne seadistus

Sulatamine

Järgige juhiseid, kui soovite seadet sulatada.

Jahekambri sulatamine

Töötamise ajal tekib jahekambri tagaseinale funktsioonist tingituna sulamisvee tilku või härmatist. Jahekambri tagasein sulab automaatselt. Sulamisvesi voolab sulamisvee renni mööda äravooluavasse ja sealt aurustumisalusele ning seda ei ole vaja ära pühkida.

Selleks et sulamisvesi saaks ära voolata ja et ei tekiks lõhnu, järgige järgmisi juhiseid:

→ *"Sulamisvee renni ja äravooluava puhastamine", Lk 21.*

Puhastamine ja hooldamine

Selleks, et teie seade jääks pikaks ajaks töökorda, puhastage ja hooldage seda hoolikalt.

Puhastamist mitteligi-päasetavates kohtades peab teostama klienditeenindus. Klienditeeninduse poolt puhastamine võib põhjustada kulusid.

Seadme ettevalmistamine puhastamiseks

Tutvuge, kuidas seadet puhastamiseks ette valmistada.

1. "Lülitage seade välja." → *Lk 18*
2. Lahutage seade vooluvõrgust.

Tõmmake võrgujuhtme võrgupistik välja või lülitage elektrikilbis kaitse välja.

3. Võtke kõik toiduained välja ja hoidke neid jahedas kohas.
Kui on olemas, siis asetage toiduainetele külmaakud.
4. "Võtke kõik sissepandud osad välja." → *Lk 21*

Seadme puhastamine

Puhastage seadet vastavalt juhiste, nii ei saa seade vale puhastamise või ebasobivate puhastusvahendite kasutamise tõttu kahjustada.

HOIATUS Elektrilöögi oht!

- Sissetungiv niiskus võib tekitada elektrilöögi.
 - ▶ Ärge kasutage seadme puhastamiseks aurpuhasteid või survepesureid.
- Valgustisse sattuv vedelik võib olla ohtlik.
 - ▶ Pesuvett ei tohi sattuda valgustisse.

TÄHELEPANU!

- Ebasobivad puhastusvahendid võivad kahjustada seadme pindu.
 - ▶ Ärge kasutage kõvasid küürimispatju või küürivaid käsnu.
 - ▶ Ärge kasutage tugevatoimelise küürivaid puhastusvahendeid.
 - ▶ Ärge kasutage suure alkoholisisaldusega puhastusvahendeid.

- Seadme osade ja tarvikute pesemisel nõudepesumasinas võivad need deformeeruda või värvi muuta.

- ▶ Ärge kunagi peske seadme osi ja lisatarvikuid nõudepesumasinas.

1. "Seadme ettevalmistamine puhastamiseks." → *Lk 21*
2. Puhastage seade, sissepandud osad ja uksetihendid lapi, leige vee ja neutraalse pH-tasemega pesuvahendiga.
3. Kuivatage korralikult pehme kuiva lapiga.
4. Asetage osad sisse.
5. Ühendage seade vooluvõrku.
6. Pange toiduained sisse.

Sulamisvee renni ja äravooluava puhastamine

Puhastada sulamisvee renni ja äravooluava regulaarselt, et sulamisvesi saaks ära voolata.

- ▶ Puhastage sulamisvee renni ja äravooluava regulaarselt näiteks vatitikuga.
→ Joonis **6**

Sissepandud osade väljavõtmine

Kui soovite sissepandud osi põhjalikult puhastada, siis võtke need seadmest välja.

Riiuli eemaldamine

- ▶ Tõmmake riiul välja ja eemaldage.
→ Joonis **7**

Ukseriuli eemaldamine

- ▶ Kergitage ukseriulit ja võtke välja.
→ Joonis **8**

et Puhastamine ja hooldamine

Reguleeritava kõrgusega ukseriuli eemaldamine

- ▶ Viige reguleeritava kõrgusega ukseriul üles, nii et see tuleb kinnitusest lahti.
→ Joonis **9**

Puu- ja köögiviljasahtli eemaldamine

1. Tõmmake ülemine puu- ja köögiviljasahtel lõpuni välja.
2. Kergitage ülemist puu- ja köögiviljasahtlit eest ① ja eemaldage see ②.
→ Joonis **10**
3. Tõmmake alumine puu- ja köögiviljasahtel lõpuni välja.
4. Vajutage alumise puu- ja köögiviljasahtli väljatõmbesiini sulgur alla ① ja eemaldage puu- ja köögiviljasahtel ②.
→ Joonis **11**

Köögiviljasahtli kohal oleva riuli eemaldamine

1. Tõmmake puu- ja köögiviljasahtel välja.
2. Eemaldage riul ① ja pöörake ümber ②.
→ Joonis **12**
3. Suruge alumise klaasplaadi kinnitused alla.
→ Joonis **13**
4. Kergitage klaasplaadi esiosa ① ja tõmmake tagant välja ②.
→ Joonis **14**

Tõrgete kõrvaldamine

Väiksemaid tõrkeid oma seadmel saate ise kõrvaldada. Enne hooldeskeskusesse pöördumist tutvuge tõrgete kõrvaldamise juhistega. Nii väldite asjatuid kulusid.

HOIATUS Elektrilöögi oht!

Asjatundmatult tehtud remondid on ohtlikud.

- ▶ Seadet tohivad remontida ainult selleks koolitatud spetsialistid.
- ▶ Seadme remontimiseks tohib kasutada ainult originaalvaruosi.
- ▶ Kui selle seadme võrgujuhe saab kahjustada, tuleb see lasta tootjal või tema klienditeenindusel või samaväärse kvalifikatsiooniga isikul ohtude vältimiseks asendada.

Talitlushäired

Rike	Põhjus	Tõrkeotsing
Seade ei tööta. Ükski näidik ei sütti.	Võrgupistik ei ole korralikult sees.	▶ Kontrollige, kas võrgujuhtme pistik on täielikult pistikupesassa ühendatud.
	Kaitse aktiveerus.	▶ Kontrollige kaitsmeid.
	Vooluvarustus on katkenud.	1. Kontrollige, kas vool on olemas. 2. Kui on olemas, siis asetage külmaakud kõige ülemisele riulile.
Seade ei jahuta, näidikud ja valgustus põlevad.	Väljalülitusrežiim on sisse lülitatud.	1. Hoidke alarm off 10 sekundit all, kuni kõlab helisignaali. 2. Kontrollige mõne aja pärast, kas teie seade jahutab.
LED-valgustus ei tööta. Ärge eemaldage lambi katet.	Võimalikud on erinevad põhjused.	▶ Võtke ühendust klienditeenindusega. → "Klienditeenindus", Lk 27
Külmutusagregaat lülitub üha sagedamini ja pikemalt sisse.	Seadme ust on sageli avatud.	▶ Ärge avage seadme ust asjatult.
	Ventilatsiooniavad on kinni kaetud.	▶ Eemaldage ventilatsiooniavadelt takistused.
Temperatuurinäidik ei põle.	Temperatuurinäidiku valgustus on välja lülitatud.	▶ Hoidke alarm off 5 sekundit all, kuni kõlab helisignaali.
Sulamisree renn või äravooluava on ummistunud.	Sulamisvee renn või äravooluava on ummistunud.	▶ "Puhastage sulamisvee renn ja äravooluava." → Lk 21

Viited näiduväljal

Rike	Põhjus	Tõrkeotsing
Temperatuurinäidikule ilmub E või d .	Elektronika on tuvastanud rikke.	▶ Võtke ühendust klienditeenindusega. → "Klienditeenindus", Lk 27
Kõlab hoiatussignaal ja alarm põleb.	Võimalikud on erinevad põhjused.	▶ Vajutage alarm off . ✓ Alarm lülitatakse välja.
	Seadme uks on lahti.	▶ Sulgege seadme uks.

Temperatuuriprobleem

Rike	Põhjus	Tõrkeotsing
Temperatuur on seadistatud temperatuurist väga erinev.	Võimalikud on erinevad põhjused.	<ol style="list-style-type: none"> 1. "Lülitage seade välja." → Lk 18 2. "Lülitage seade ca 5 minuti pärast uuesti sisse." → Lk 18 <ul style="list-style-type: none"> - Kui temperatuur on liiga kõrge, kontrollige paari tunni pärast uuesti. - Kui temperatuur on liiga madal, kontrollige järgmisel päeval uuesti.

Müra

Rike	Põhjus	Tõrkeotsing
Surin seadmes.	See ei ole viga. Mõni mootor, nt külmutusagregaat, ventilaator on töös.	Tegevused pole vajalikud.
Mulin, sumin või kurin seadmes.	See ei ole viga. Külmutusaine voolab mööda torusid.	Tegevused pole vajalikud.
Klõpsud seadmes.	See ei ole viga. Mootor, lüliti või magnetventiilid lülituvad sisse/välja.	Tegevused pole vajalikud.
Seade tekitab müra.	Seade seisab ebatasasel pinnal.	▶ Vesiloodi abil loodige seade välja, reguleerige asend õigeks kruvijalgadest keerates.
	Seadme osad kõiguvad või blokeeruvad.	▶ Kontrollige väljavõetavaid osi ja asetage need vajaduse korral uuesti sisse.
	Pudelikud või anumad puutuvad kokku.	▶ Nihutage pudelikud ja anumad üksteisest eemale.

Lõhnad

Rike	Põhjus	Tõrkeotsing
Seadmes on ebameeldiv lõhn.	Võimalikud on erinevad põhjused.	<ol style="list-style-type: none"> 1. "Valmistage seade puhastamiseks ette." → <i>Lk 21</i> 2. "Puhastage seade." → <i>Lk 21</i> 3. Puhastage kõik toiduainete pakendid. 4. Lõhna tekke vältimiseks pakkige tugevasti lõhnavad toiduained õhukindlalt. 5. Kontrollige 24 tunni pärast, kas lõhna pole uuesti tekkinud.

Seadme toimivuse testi läbi- viimine

1. "Lülitage seade välja." → Lk 18
 2. "Lülitage seade ca 5 minuti pärast uuesti sisse." → Lk 18
 3. 10 sekundi jooksul pärast sisselülitamist hoidke super 3 kuni 5 sekundit all, kuni kõlab teine helisignaali.
- ✓ Seadme toimivuse test käivitub.
 - ✓ Kui pärast seadme toimivuse testi kõlab 2 helisignaali ja temperatuurinäidikul kuvatakse seadud temperatuuri, on seade töökorras. Seade läheb üle tavarežiimile.
 - ✓ Kui pärast seadme toimivuse testi lõppu kõlab 5 helisignaali ja super 10 sekundit vilgub, pöörduge hooldekeskusse.

Ladustamine ja jäätme- käitlus

Siin saate teada, kuidas valmistada oma seadet ette ladustamiseks. Lisaks saate teada, kuidas te käitlete oma kasutatud seadmeid.

Seadme kasutamise lõpetamine

1. "Lülitage seade välja." → Lk 18
2. Lahutage seade vooluvõrgust.
Tõmmake võrgujuhtme võrgupistik välja või lülitage elektrikilbis kaitse välja.
3. "Puhastage seade." → Lk 21
4. Sisemuse ventileerimise tagamiseks jätke seade avatuks.

Kasutatud seadme jäätmekäitlus

Keskkonnasäästliku jäätmekäitlusega saab väärtuslikke tooraineid taaskasutada.

⚠ HOIATUS

Tervisekahjustuse oht!

Lapsed võivad lukustada end seadmesse ja sattuda eluohtlikku olukorda.

- ▶ Et lastel oleks raskem sisse ronida, ärge võtke reste ja mahuteid seadmest välja.
- ▶ Hoidke lapsed kasutusest kõrvaldatud seadmest eemal.

⚠ HOIATUS

Tuleoht!

Torude kahjustamise korral võib eralduda tuleohtlikku külmaainet ja kahjulikke gaase, mis võivad süttida.

- ▶ Ärge kahjustage külmaaine kontuuri torusid ja isolatsiooni.

1. Tõmmake võrgujuhtme võrgupistik välja.
2. Lõigake võrgujuhe läbi.
3. Suunake seade keskkonnasäästlikku jäätmekäitlusse.



Käesolev seade on märgistatud vastavalt direktiivile 2012/19/EL elektri- ja elektroonikaseadmete jäätmete kohta.

Direktiiv sätestab elektri- ja elektroonikaseadmete jäätmete tagastamise ja ringlussevõtu raamtingimused Euroopa Liidus.

Klienditeenindus

Kui teil on küsimusi, kui teil ei õnnestu tõrget seadmel ise kõrvaldada või kui seadet tuleb remontida, siis pöörduge meie klienditeeninduse poole.

Paljud probleemid saate käesolevas juhendis või meie veebilehel toodud tõrgete kõrvaldamise teabe abil ise kõrvaldada. Kui see ei ole nii, pöörduge meie hooldekeskusesse. Me leiame alati sobiva lahenduse ja üritame vältida tehnikute asjatuid külastusi.

Tagame, et kvalifitseeritud tehnikud parandavat teie seadet, kasutades originaalvaruosi, nii garantii korras ka pärast tootjagarantii lõppemist.

Turvakaalutlustel tohivad seadet remontida ainult koolitatud spetsialistid. Garantiinõuded kaotavad kehtivuse, kui remonti või töid teostavad isikud, kes ei ole selleks meie poolt volitatud, või kui meie seadmed varustatakse varuosade, lisadetailide või tarvikutega, mis ei ole originaal-detailid ja selle tõttu tekitatakse defekt.

Talitluse seisukohalt olulisi ökodisaini määrusele vastavaid originaalvaruosi saate tellida meie hooldekeskusest vähemalt 10 aasta jooksul alates seadme turulelaskmisest Euroopa Majanduspiirkonnas.

Märkus: Klienditeeninduse kasutamine on tootja vastavalt kohalike kehtivate garantiitingimuste raames tasuta. Garantii (tootjagarantii eratarbijatele) minimaalne kestus on Euroopa majandusruumis 2 aastat vastavalt kehtivatele kohalikele garantiitingimustele. Garantiitingimused ei

mõju teistele õigustele või nõuetele, mis laienevad teile kohaliku õiguse järgi.

Üksikasjalikku teavet garantiiaja ja tingimuste kohta oma riigis saate meie hooldekeskusest, oma müügiesindajalt või meie veebilehelt. Kui võtate ühendust klienditeenindusega, vajate oma seadme tootenumbrit (E-Nr) ja tootmisnumbrit (FD). Klienditeeninduse kontaktandmed leiate lisatud klienditeeninduste loendist või meie veebilehelt.

Tootenumber (E-Nr) ja tootmisnumber (FD-nr)

Tootenumbri (E-Nr) ja tootmisnumbrit (FD) leiate seadme tüübisildilt.

→ *Joonis 11/5*

Oma seadme andmete ja klienditeeninduse telefoninumbri kiireks leidmiseks võiksite need andmed üles märkida.

Tehnilised andmed

Andmed külmaaine ja mahu kohta ning muud tehnilised andmed leiate tüübisildilt.

→ *Joonis 11/5*

Lisateavet oma mudeli kohta leiate internetist aadressilt <https://energylabel.bsh-group.com>¹. See veebiaadress on lingitud ametlikule EL tooteandmebaasile EPREL, mille veebiaadress ei olnud trükkimineku hetkel veel avaldatud. Palun järgige siis mudeliotsingu instruksioone. Mudelitunnus tuleneb märkidest tootenumbri (E-Nr) kaldkriipsu ees tüübisildil. Alternatiivse variandina leiate mudelitunnuse ka EL-energiamärgise esimesest reast.

¹ Kehtib ainult Euroopa majandusruumi jaoks

Turinys

Sauga	30	Nurodymai dėl eksploatacijos.....	41
Bendrosios nuorodos.....	30	Prietaiso išjungimas	41
Naudojimas pagal paskirtį	30	Temperatūros nustatymas.....	41
Naudotojų rato apribojimas.....	30	Budėjimo režimas.....	41
Saugus transportavimas.....	31	Papildomos funkcijos	41
Saugus įrengimas	31	Intensyvus šaldymas	41
Saugus naudojimas.....	32	Signalas	42
Prietaiso apgadinimas.....	34	Durų signalas	42
Materialinės žalos išvengimas	36	Šaldytuvo skyrius	42
Aplinkosauga ir taupymas	36	Patarimai dėl maisto produktų	
Pakuotės utilizavimas	36	laikymo šaldytuvo skyriuje	42
Energijos taupymas.....	36	Šalčio zonos šaldytuvo skyriuje	42
Pastatymas ir prijungimas	37	Lipdukas „OK“	42
Komplektacija.....	37	Atitirpinimas	43
Prietaiso pastatymas ir prijungi-		Šaldytuvo skyriaus atitirpinimas	43
mas.....	37	Valymas ir priežiūra	43
Statymo vietos kriterijai	38	Prietaiso paruošimas valyti	43
Prietaiso paruošimas naudoti		Prietaiso valymas	43
pirmą kartą	38	Atitirpusio vandens latako ir nu-	
Prietaiso prijungimas prie elekt-		tekėjimo angos valymas.....	44
ros tinklo.....	38	Įrangos dalių išėmimas	44
Susipažinimas	38	Sutrikimų šalinimas	45
Prietaisas	38	Veikimo sutrikimai	45
Valdymo elementai.....	39	Nuorodos rodmenų laukelyje.....	46
Įranga	39	Temperatūros problema.....	46
Lentyna	39	Triukšmas	46
Butelių lentyna.....	39	Kvapai.....	47
Vaisių ir daržovių stalčius.....	39	Prietaiso savikontrolės prog-	
Vaisių ir daržovių stalčius su		ramos įjungimas.....	48
drėgmės regulatoriumi	40	Sandėliavimas ir atliekų tvarky-	48
Sviesto ir sūrio dėtuve.....	40	mas	
Durų lentynos	40	Prietaiso eksploataavimo nu-	
Reguliuojamo aukščio durų le-		traukimas.....	48
ntynos	40	Seno prietaiso utilizavimas.....	48
Priedai	40	Klientų aptarnavimo tarnyba	49
Svarbiausia informacija apie		Produkto numeris (E-Nr.) ir pa-	
valdymą	40	gaminimo numeris (FD)	49
Prietaiso įjungimas	40		

Techniniai duomenys 49



Sauga

Kad naudotis Jūsų prietaisu būtų saugu, atkreipkite dėmesį į informaciją saugos tema.

Bendrosios nuorodos

Čia rasite bendrąją informaciją apie šią instrukciją.

- Atidžiai perskaitykite šią instrukciją. Tik tada galėsite saugiai ir efektyviai naudotis prietaisu.
- Ši instrukcija skirta prietaiso naudotojui.
- Laikykitės saugos ir įspėjamųjų nurodymų.
- Išsaugokite instrukciją bei informaciją apie produktą. Jų gali prireikti vėliau, be to, galėsite ją perduoti naujam prietaiso šeimininkui.
- Išėmę iš pakuotės, patikrinkite prietaisą. Jei transportuojant prietaisas buvo pažeistas, nejunkite jo prie elektros tinklo.

Naudojimas pagal paskirtį

Kad prietaisu galėtumėte naudotis saugiai ir tinkamai, atkreipkite dėmesį į nurodymus dėl naudojimo paskirties.

Prietaisą naudokite tik:

- pagal šią naudojimo instrukciją;
- maisto produktams šaldyti.
- privačiame namų ūkyje ir uždarose namų aplinkos patalpose,
- ne daugiau kaip 2000 m aukštyje virš jūros lygio;

Naudotojų rato apribojimas

Prižiūrėkite, kad nekiltų rizika vaikams ir pažeidžiamiems asmenims.

8 metų ir vyresni vaikai ar asmenys, kurie dėl nepakankamų fizinų, jutiminių ar protinių gebėjimų arba nepakankamos patirties ar nežinojimo negali saugiai valdyti prietaiso gali juo naudotis tik prižiūrimi kito asmens arba jeigu jie yra supažindinti su saugiu prietaiso naudojimu bei suprantą iš to kylančius pavojus.

Vaikams draudžiama žaisti su prietaisu.

Valyti ir naudotojo atliekamus techninės priežiūros darbus vaikai gali atlikti tik prižiūrimi.

Vyresniems nei 3 metų vaikams ir jaunesniems nei 8 metų vaikams leidžiama į šaldytuvą ar šaldiklį dėti produktus ir iš jo išimti.

Saugus transportavimas

Prietaisą transportuodami, laikykitės šių saugos nurodymų.

⚠ ĮSPĖJIMAS – Sužeidimų pavojus!

Prietaisas sunkus, todėl jį keliant galimi sužeidimai.

- ▶ Niekada nekelkite prietaiso vieni.

Saugus įrengimas

Prietaisą įrengdami, laikykitės šių saugos nurodymų.

⚠ ĮSPĖJIMAS – Elektros smūgio pavojus!

- Netinkamai atlikta instaliacija darbai kelia pavojų.
 - ▶ Prietaisą prijunkite ir eksploatuokite tik laikydamiesi specifikacijų lentelėje pateiktų duomenų.
 - ▶ Prietaisą prie kintamosios srovės el. tinklo prijunkite tik jungdami į pagal reikalavimus sumontuotą įžemintą kištukinį lizdą.
 - ▶ Namų elektros instaliacijos apsauginių laidų sistema turi būti instaliuota laikantis reikalavimų.
 - ▶ Jokiu būdu neprijunkite prie prietaiso elektros per išorinį jungimo įtaisą, pvz., laikrodinį jungiklį arba nuotolinio valdymo įtaisą.
 - ▶ Jei prietaisas yra įmontuotas, turi būti laisvas priėjimas prie el. tinklo prijungimo linijos el. tinklo kištuko arba, jei laisvas priėjimas negalimas, tuomet stacionarioje elektros instaliacijoje būtina sumontuoti daugiapolį atskyrimo įtaisą, atitinkantį įrengimo sąlygas.
 - ▶ Statydami prietaisą atkreipkite dėmesį, kad niekur neprispaustumėte ar kitaip neapgadintumėte el. tinklo prijungimo kabelio.

- Apgadinta el. tinklo prijungimo kabelio izoliacija kelia pavojų.
 - ▶ Saugokite, kad el. tinklo prijungimo kabelis niekada nesilies-
tų prie šilumos šaltinių.
 - ▶ Saugokite, kad el. tinklo prijungimo kabelis niekada nesilies-
tų prie aštrių smaigalių arba briaunų.
 - ▶ El. tinklo prijungimo kabelio jokia būdu nesulenkite, nepri-
spauskite ir nemodifikuokite.

⚠ ĮSPĖJIMAS – Sprogimo pavojus!

Jei prietaiso ventiliacijos angos yra uždarytos, atsiradus nuo-
tėkiui iš šaltnešio cirkuliacijos linijos gali susidaryti degus dujų
ir oro mišinys.

- ▶ Neuždarykite prietaiso korpuse arba įmontuojamajame kor-
puse esančių ventiliacijos angų.

⚠ ĮSPĖJIMAS – Gaisro pavojus!

- Naudoti prailgintą el. tinklo prijungimo kabelį ir neaprobuotus
adapterius pavojinga.
 - ▶ Nenaudokite ilginimo kabelių ir keliagubų kištukinių lizdų
blokų.
 - ▶ Jei el. tinklo prijungimo kabelis per trumpas, kreipkitės į kli-
entų aptarnavimo tarnybą.
 - ▶ Naudokite gamintojo aprobuotus adapterius.
- Nešiojamieji keliagubi kištukinių lizdų blokai arba nešiojamieji
maitinimo blokai gali perkaisti ir sukelti gaisrą.
 - ▶ Nešiojamųjų keliagubų kištukinių lizdų blokų ir nešiojamųjų
maitinimo blokų nedėkite prie prietaiso galinės sienelės.

Saugus naudojimas

Naudodamiesi prietaisu, paisykite šių saugos nuorodų.

⚠ ĮSPĖJIMAS – Elektros smūgio pavojus!

Įsiskverbusi drėgmė gali sukelti elektros smūgį.

- ▶ Prietaisą naudokite tik uždaroje patalpose.
- ▶ Prietaiso niekada per daug neįkaitinkite ir nešlapinkite.
- ▶ Nevalykite prietaiso garu arba aukštu slėgiu valančiais įren-
giniais.

⚠ ĮSPĖJIMAS – Pavojus uždusti!

- Vaikai gali užsimauti pakuotės medžiagas ant galvos arba į jas įsivynuoti ir uždusti.
 - ▶ Saugokite pakuotės medžiagas nuo vaikų.
 - ▶ Neleiskite vaikams žaisti su pakuotės medžiagomis.
- Vaikai gali įkvėpti arba praryti smulkias detales ir taip uždusti.
 - ▶ Saugokite smulkias detales nuo vaikų.
 - ▶ Neleiskite vaikams žaisti su smulkiomis detalėmis.

⚠ ĮSPĖJIMAS – Sprogimo pavojus!

- Mechaniniai įtaisai ar kitos priemonės gali pažeisti šaltnešio cirkuliaciją, šaltnešis gali prasiskverbti ir sukelti sproginimą.
 - ▶ Norint paspartinti atitirpinimą, negalima naudoti kitų nei rekomenduojami gamintojo mechaninių įtaisų ar kitų priemonių.
- Gaminiai su degiosiomis dujomis ir sprogiosiomis medžiagomis, pvz., purškikliai, gali sprogti.
 - ▶ Nelaikykite prietaise gaminių, kuriuose yra degiųjų dujų ir sprogiųjų medžiagų.

⚠ ĮSPĖJIMAS – Gaisro pavojus!

- Į prietaisą įdėti kiti elektriniai prietaisai, pvz., šildytuvai arba elektriniai ledų gaminimo prietaisai, gali sukelti gaisrą.
- ▶ Prietaiso viduje nenaudokite jokių kitų elektrinių prietaisų.

⚠ ĮSPĖJIMAS – Sužeidimų pavojus!

- Akių sužalojimas prasiskverbus degiam šaltnešiui ir kenksmingoms dujoms.
 - ▶ Neapgadinkite šaltnešio apytakos rato vamzdžių ir izoliacijos.
- Prižiūrėkite, kad prietaisas nepakryptų.
 - ▶ Nelipkite ir nesiremkite ant apatinės dalies, ištraukiamųjų mechanizmų ir durų.

⚠ ĮSPĖJIMAS – Pavojus nusideginti!

- Eksploatuojant kai kurios dalys, esančios prietaiso kitoje pusėje, įkaista.
- ▶ Niekada nelieskite karštų dalių.

⚠ PERSPĒJIMAS – Žalos sveikatai pavojus!

- Norint išvengti užteršimo maisto produktais, būtina laikytis toliau pateiktų instrukcijų.
 - ▶ Jei durys atidaromos ilgesniam laikui, gali labai padidėti prietaiso paviršių temperatūra.
 - ▶ Reguliariai valykite paviršius, ant kurių gali patekti maisto produktų, ir lengvai pasiekiamus išleidimo sistemų paviršius.
 - ▶ Žalią mėsą ir žuvį sudėkite į tinkamus šaldytuvo stalčius taip, kad jie nesiliestų su kitais maisto produktais ir ant jų nelašėtų.
 - ▶ Jei šaldytuvas ar šaldiklis ilgai nenaudojamas, išjunkite prietaisą, jį atitirpinkite, išvalykite ir palikite atviras duris, kad nesusidarytų pelėsis.
- Jei rūgščių maisto produktų patenka ant aliumininių prietaiso dalių, į maisto produktus gali būti perduodama aliuminio jonų.
 - ▶ Nevalgykite užterštų maisto produktų.

Prietaiso apgadinimas

Jei prietaisas apgadintas, atkreipkite dėmesį į šiuos saugos nurodymus.

⚠ ĮSPĒJIMAS – Elektros smūgio pavojus!

- Apgadintas prietaisas arba apgadintas el. tinklo prijungimo kabelis kelia pavojų.
 - ▶ Niekada nenaudokite apgadinto prietaiso.
 - ▶ Niekada nenaudokite prietaiso, jeigu jo paviršius įtrūkęs arba sulūžęs.
 - ▶ Norėdami atjungti prietaisą nuo elektros tinklo, niekada netraukite už el. tinklo prijungimo kabelio. Visada traukite už el. tinklo prijungimo kabelio el. tinklo kištuko.
 - ▶ Jeigu prietaisas arba el. tinklo prijungimo kabelis apgadinti, tuojau pat ištraukite el. tinklo prijungimo kabelio el. tinklo kištuką arba išjunkite saugiklį saugiklių dėžutėje.
 - ▶ "Kreipkitės į klientų aptarnavimo tarnybą." → *Psi. 49*
 - ▶ Atlikti prietaiso remonto darbus leidžiama tik to mokytam personalui.

- Netinkamai atlikti remonto darbai kelia pavojų.
 - ▶ Atlikti prietaiso remonto darbus leidžiama tik to mokytam personalui.
 - ▶ Prietaisą remontuoti leidžiama tik su originaliomis atsarginėmis dalimis.
 - ▶ Siekiant išvengti rizikos, pažeidus šio prietaiso el. tinklo prijungimo kabelį, jį pakeisti turi gamintojas arba jo klientų aptarnavimo tarnyba arba kitas panašios kvalifikacijos specialistas.

ĮSPĖJIMAS – Gaisro pavojus!



Pažeidus vamzdžius gali prasiskverbti degaus šaltnešio ir kenksmingų dujų. Šios medžiagos gali užsidegti.

- ▶ Saugokite, kad šalia prietaiso nebūtų ugnies arba degimo šaltinių.
- ▶ Išvėdinkite patalpą.
- ▶ "Išjunkite prietaisą." → *Psł. 41*
- ▶ Ištraukite jungimo prie elektros tinklo kabelio kištuką arba išjunkite saugiklį saugiklių dėžutėje.
- ▶ "Kreipkitės į klientų aptarnavimo tarnybą." → *Psł. 49*

Materialinės žalos išvengimas

Atkreipkite dėmesį į šias nuorodas, kad nepadarytumėte žalos savo prietaisui, priedams arba virtuvėje esantiems daiktams.

DĖMESIO!

- Sėdant ar lipant ant apatinės dalies, ištraukiamųjų mechanizmų ar prietaiso durų prietaisas gali būti apgadintas.
 - ▶ Nelipkite ir nesiremkite ant apatinės dalies, ištraukiamųjų mechanizmų ir durų.
- Alyva ar tepalu užterštos plastikinės dalys ir durų sandarikliai gali tapti porėti.
 - ▶ Prižiūrėkite, kad plastikinės dalys ir durų sandarikliai nebūtų alyvuoti ir tepaluoti.
- Prietaise esančiose dalyse iš metalo ar metalo imitacijos gali būti aliuminio. Aliuminis reaguoja, kai ant jo patenka rūgščių maisto produktų.
 - ▶ Nelaikykite prietaise nesupakuotų maisto produktų.

Aplinkosauga ir taupymas

Tausokite aplinką, naudodamiesi savo prietaisu taupiai ir teisingai sutvarkydami nebereikalingas perdirbamas medžiagas.

Pakuotės utilizavimas

Pakuotei naudojamos medžiagos yra nekenksmingos aplinkai, jas galima perdirbti.

- ▶ Atskiras dalis išmeskite išrūšiavę.

Kur ir kaip šiuo metu galima priduoti atliekas, teiraukitės prietaiso pardavėjo arba savivaldybėje.

Energijos taupymas

Jei paisysite šių nuorodų, Jūsų prietaisas vartos mažiau elektros.

Statymo vietos parinkimas

Prietaisą statydami atsižvelkite į šiuos nurodymus.

- Saugokite prietaisą nuo tiesioginių saulės spindulių.
- Prietaisą statykite kuo toliau nuo radiatorių, viryklės ir kitų šilumos šaltinių:
 - 30 mm atstumu nuo elektrinių ir dujinių viryklių;
 - 30 cm atstumu nuo skystuoju kuru ir anglimis kūrenamų viryklių.
- + Esant žemesnei aplinkos temperatūrai, prietaisas turi šaldyti rečiau.
- Neuždenkite ir neužstatykite ventiliacijos angų.
- + Geriau pasišalina oras nuo galinės prietaiso sienelės, o prietaisas ne taip smarkiai įšyla. Prietaisas turi šaldyti rečiau.

Energijos taupymas naudojant

Naudodamiesi savo prietaisu laikykitės šių nurodymų.

Pastaba. Įrangos dalių išdėstymas prietaiso energijos sąnaudoms įtakos neturi.

- Neuždenkite ir neužstatykite ventiliacijos angų.
- + Geriau pasišalina oras nuo galinės prietaiso sienelės, o prietaisas ne taip smarkiai įšyla.

- Prietaiso duris atidarykite tik trumpam.
 - Įsigytus maisto produktus transportuokite šaltkreipšyje ir greitai sudėkite į šaldytuvą.
 - Šiltiems maisto produktams ir gėrimams pirmiausia leiskite atvėsti, tik tada dėkite juos į šaldytuvą.
 - Norėdami išnaudoti šaldytų produktų šaltį, atitirpinamus produktus sudėkite į šaldytuvo skyrių.
- + Mažiau sušyla oras prietaiso viduje.
Prietaisas turi šaldyti rečiau.
- Tarp maisto produktų ir galinės sienelės visada palikite šiek tiek vietos.
 - Sandariai supakuokite maisto produktus.
- + Tada gali cirkuliuoti oras ir išlieka pastovi oro drėgmė.

Pastatymas ir prijungimas

Kur ir kaip geriausia statyti Jūsų prietaisą, sužinosite čia. Be to, sužinosite, kaip prijungti prietaisą prie elektros tinklo.

Komplektacija

Išpakavę patikrinkite visas dalis, ar nėra transportavimo pažeidimų ir ar siuntoje nieko netrūksta.

Jei turite pretenzijų, kreipkitės į Jus aptarnaujantį prekybininką arba į mūsų "klientų aptarnavimo tarnybą"
→ *Psł. 49.*

Komplekto sudėtis:

- Pastatomas prietaisas
- Įranga ir priedai¹
- Montažinės dalys
- Montavimo instrukcija
- Naudojimo instrukcija
- Klientų aptarnavimo knygelė
- Garantijos priedas²
- Energijos vartojimo efektyvumo lentelė
- Informacija apie energijos sąnaudas ir garsus

Prietaiso pastatymas ir prijungimas

Reikalavimas. "Pristatytas prietaiso komplektas yra patikrintas."

→ *Psł. 37*

1. "Atkreipkite dėmesį į prietaiso statymo vietos kriterijus."
→ *Psł. 38*
2. Prietaisą įrenkite pagal pateiktą montavimo instrukciją.
3. "Paruoškite prietaisą naudoti pirmą kartą." → *Psł. 38*
4. "Prijunkite prietaiso elektros jungtis." → *Psł. 38*

¹ Priklausomai nuo prietaiso įrangos

² Ne visose šalyse

Statymo vietos kriterijai

Prietaisą statydami atsižvelkite į šiuos nurodymus.

ĮSPĖJIMAS Sproginimo pavojus!

Jei prietaisas statomas per ankštoje patalpoje, atsiradus nuotėkiui iš šaltnešio cirkuliacijos linijos gali susidaryti degus dujų ir oro mišinys.

- ▶ Prietaisą statykite tik tokioje patalpoje, kurioje 1 m³ tūrio tenka 8 g šaltnešio. Šaltnešio kiekis nurodytas specifikacijų lentelėje.

→ Pav. 1/5

Atsižvelgiant į modelį, iš gamyklos pristatytas prietaisas gali sverti iki 70 kg.

Pagrindas turi būti pakankamai stabilus, kad išlaikytų prietaiso svorį.

Leidžiamoji patalpos temperatūra

Leidžiamoji patalpų temperatūra priklauso nuo prietaiso klimato klasės. Klimato klasė nurodyta specifikacijų lentelėje. → Pav. 1/5

Klimato klasė	Leidžiamoji patalpos temperatūra
SN	10 °C...32 °C
N	16 °C...32 °C
ST	16 °C...38 °C
T	16 °C...43 °C

Jei laikomasi leidžiamosios patalpos temperatūros diapazono, prietaisas atlieka visas funkcijas.

Jei SN klimato klasės prietaisą eksploatuosite esant žemesnei patalpos temperatūrai, turėkite omenyje, kad prietaisas nesuges esant iki 5 °C patalpos temperatūrai.

Prietaiso paruošimas naudoti pirmą kartą

1. Išimkite informacinę medžiagą.
2. Nuimkite apsauginę plėvelę ir transportavimo apsaugas, pvz., lipniąsias juostas, ir išimkite iš kartoninių dėžių.
3. "Pirmą kartą išvalykite prietaisą." → Psl. 43

Prietaiso prijungimas prie elektros tinklo

1. Prietaiso el. tinklo prijungimo kabelio el. tinklo kištuką įstatykite į netoli prietaiso esantį kištukinį lizdą. Prietaiso prijungimo duomenys nurodyti specifikacijų lentelėje. → Pav. 1/5
2. Patikrinkite, ar el. tinklo kištukas gerai laikosi.
 - ✓ Dabar prietaisas parengtas naudoti.

Susipažinimas

Susipažinkite su sudėtinėmis savo prietaiso dalimis.

Prietaisas

Čia rasite visų savo prietaiso sudedamųjų dalių apžvalgą.

→ Pav. 1

1	"Sviesto ir sūrio dėtuė" → Psl. 40
2	Valdymo elementai
3	"Reguliuojamo aukščio durų lentynos" → Psl. 40
4	Durų lentyna dideliems buteliams
5	Specifikacijų lentelė
6	Pagrindinis jungiklis

-
- 7** "Butelių lentyna" → *Psl. 39*
-
- 8** "Vaisių ir daržovių stalčius su drėgmės regulatoriumi" → *Psl. 40*
-
- 9** "Vaisių ir daržovių stalčius" → *Psl. 39*
-
- 10** Įsukamoji kojelė
-

Pastaba. Dėl savybių ir dydžio Jūsų prietaiso ir paveikslėlių vaizdas gali neatitikti.

Valdymo elementai

Valdymo elementais Jūs nustatote vi-
sas savo prietaiso funkcijas ir gauna-
te informacijos apie darbo būseną.

→ Pav. **2**

-
- 1** Rodo šaldytuvo skyriui nustatytą tem-
peratūrą Celsijaus laipsniais.
-
- 2** **super** šviečia, kai įjungtas Intensyvus
šaldymas.
-
- 3** **alarm** šviečia, kai įsijungęs signalas.
-
- 4** Kai aktyvintas budėjimo režimas,
šviečia budėjimo režimo indikatorius.
-
- 5** — / + naudojami šaldytuvo skyriaus
temperatūrai nustatyti.
-
- 6** **super** naudojamas Intensyvus šaldy-
mas įjungti arba išjungti.
-
- 7** **alarm off** naudojamas įspėjamajam
signalui išjungti.
-

Įranga

Čia pateikiama Jūsų prietaiso įrangos
dalių ir jų naudojimo apžvalga.
Jūsų prietaiso įranga priklauso nuo
modelio.

Lentyna

Norėdami įdėti lentyną pageidauja-
moje vietoje, turite lentyną išimti ir ta-
da ją dėti kitoje vietoje.

→ "*Lentynų išėmimas*", *Psl. 44*

Butelių lentyna

Butelius saugiai laikykite butelių lenty-
noje.

→ Pav. **3**

Norėdami įdėti butelių lentyną pagei-
daujamoje vietoje, turite ją išimti ir ta-
da dėti kitoje vietoje.

→ "*Lentynų išėmimas*", *Psl. 44*

Vaisių ir daržovių stalčius

Šviežius vaisius ir daržoves laikykite
vaisių ir daržovių stalčiuje.

Atsižvelgiant į laikomų produktų kiekį
ir rūšį, vaisių ir daržovių stalčiuje gali
susidaryti kondensato.

Iššluostykite kondensatą sausa šluos-
te.

Kad būtų išsaugoma maisto kokybė
ir aromatas, šalčiui jautrių vaisių ir da-
ržovių nelaikykite prietaise; juos laiky-
kite 8–12 °C laipsnių temperatūroje.

Šalčiui jautrūs vaisiai	<ul style="list-style-type: none"> ■ Ananasai ■ Bananai ■ Mangai ■ Papajos ■ Citrusiniai vaisiai
-------------------------	---

Šalčiui jautrios daržo- vės	<ul style="list-style-type: none"> ■ Baklažanai ■ Agurkai ■ Cukinijos ■ Paprikos ■ Pomidorai ■ Bulvės
--------------------------------	---

Vaisių ir daržovių stalčius su drėgmės reguliatoriumi

Šviežius vaisius ir daržoves laikykite vaisių ir daržovių stalčiuje.

Naudodami drėgmės reguliatorių ir specialią sandarinimo įrangą galite sureguliuoti oro drėgmę vaisių ir daržovių stalčiuje. Tuomet šviežius vaisius ir daržoves galėsite laikyti iki dviejų kartų ilgiau nei įprastomis sąlygomis.

→ Pav. 4

Oro drėgmę vaisių ir daržovių stalčiuje galite nustatyti pagal laikomų maisto produktų rūšį ir kiekį, paspausdami drėgmės reguliatorių:

- nedidelė oro drėgmė ◊ laikant daugiausia vaisius arba didelį kiekį;
- didelė oro drėgmė ◆◆ laikant daugiausia daržoves ir įvairius kitus produktus arba nedidelį kiekį.

Atsižvelgiant į laikomų produktų kiekį ir rūšį, vaisių ir daržovių stalčiuje gali susidaryti kondensato.

Kondensatą iššluostykite sausa šluoste ir drėgmės reguliatoriumi pereguliuokite oro drėgmę.

Kad būtų išsaugoma maisto kokybė ir aromatas, šalčiui jautrių vaisių ir daržovių nelaikykite prietaise; juos laikykite 8–12 °C laipsnių temperatūroje.

Šalčiui jautrūs vaisiai	<ul style="list-style-type: none">▪ Ananasai▪ Bananai▪ Mangai▪ Papajos▪ Citrusiniai vaisiai
-------------------------	---

Šalčiui jautrios daržovės	<ul style="list-style-type: none">▪ Baklažanai▪ Agurkai▪ Cukinijos▪ Paprikos▪ Pomidorai▪ Bulvės
---------------------------	--

Sviesto ir sūrio dėtuvė

Sviestą ir kietąjį sūrį laikykite sviesto ir sūrio dėtuvėje.

Durų lentynos

Norėdami įdėti durų lentyną pagedaujamoje vietoje, galite ją išimti ir dėti kitoje vietoje.

→ "Durų lentynų išėmimas", Psl. 44

Reguliuojamo aukščio durų lentynos

Norėdami reguliuojamo aukščio durų lentynas pastumti žemyn, kartu spauskite šonuose esančius mygtukus.

→ Pav. 5

Reguliuojamo aukščio durų lentynos į viršų perstumiamos nespaudžiant mygtukų.

Priedai

Naudokite originalius priedus. Jie yra pritaikyti Jūsų prietaisui. Čia pateikiama Jūsų prietaiso priedų ir jų naudojimo apžvalga.

Jūsų prietaiso priedai priklauso nuo modelio.

Kiaušinių dėtuvė

Kiaušinius saugiai laikykite kiaušinių dėtuvėje.

Svarbiausia informacija apie valdymą

Čia sužinosite svarbiausius dalykus apie savo prietaiso valdymą.

Prietaiso įjungimas

1. Pagrindiniu jungikliu įjunkite prietaisą. → Pav. 1/6
- ✓ Prietaisas pradeda šaldyti.

2. "Nustatykite norimą temperatūrą."
→ *Psl. 41*

Nurodymai dėl eksploatacijos

- Kai įjungsite prietaisą, nustatyta temperatūra bus pasiekta tik po kelių valandų.
Kol temperatūra nepasiekta, nedėkite jokių maisto produktų.
- Uždarius dureles gali susidaryti žemas slėgis. Dėl to bus sunku jas atidaryti. Šiek tiek palaukite, kol žemas slėgis pasiskirstys.

Prietaiso išjungimas

- ▶ Išjunkite prietaisą pagrindiniu jungikliu. → *Pav. 1/6*
- ✓ Prietaisas nebešaldo.

Temperatūros nustatymas

Prietaisą įjungę galite nustatyti temperatūrą.

Šaldytuvo skyriaus temperatūros nustatymas

- ▶ Spaudinėkite $-/+$, kol temperatūros indikatoriauje bus rodoma norima temperatūra.
Rekomenduojama šaldytuvo skyriaus temperatūra yra 4 °C.
→ "Lipdukas „OK“", *Psl. 42*

Budėjimo režimas

Kai prietaisas nenaudojamas, automatiškai perjungiamas ekrano budėjimo režimas.

Įsijungus budėjimo režimui sumažėja ekrano ryškumas ir šviečia budėjimo režimo indikatorius.
Pradėjus valdyti ekraną arba atidarius dureles, budėjimo režimas išsijungia.

Pastaba. Jei aktyvinta Intensyvus šaldymas, šviečia *super*.

Temperatūros indikatoriaus apšvietimo įjungimas

- ▶ 5 sekundes laikykite nuspaustą alarm off, kol pasigirs garso signalas.

Temperatūros indikatoriaus apšvietimo išjungimas

- ▶ 5 sekundes laikykite nuspaustą alarm off, kol pasigirs garso signalas.

Papildomos funkcijos

Sužinokite, kokias savo prietaiso funkcijas galite nustatyti papildomai.

Intensyvus šaldymas

Pasirinkus Intensyvus šaldymas, šaldiklio skyrius šaldomas visu pajėgumu. Tuomet maisto produktai ir gėrimai sušąla greitai.
Prieš padėdami laikyti didelius maisto produktų kiekius, įjunkite Intensyvus šaldymas.

Pastaba. Kai įjungta funkcija Intensyvus šaldymas, prietaisas gali veikti garsiau.

Intensyvus šaldymas įjungimas

- ▶ Paspauskite *super*.
- ✓ Šviečia *super*.

Pastaba. Maždaug po 15 valandų prietaise perjungiamas normalusis režimas.

Intensyvus šaldymas išjungimas

- ▶ Paspauskite *super*.
- ✓ Rodoma prieš tai nustatyta temperatūra.

Signalas

Jūsų prietaise yra signalo funkcija.

Durų signalas

Durų signalas įsijungia, jei prietaiso durys ilgą laiką laikomos atidarytos.

Įspėjamojo signalo (durų signalo) išjungimas

- ▶ Uždarykite prietaiso duris arba paspauskite alarm off.
- ✓ Įspėjamasis signalas išjungtas.

Šaldytuvo skyrius

Šaldytuvo skyriuje galite laikyti mėsą, dešrą, žuvį, pieno produktus, kiaušinius, paruoštus patiekalus ir kepinius. Šaldytuvo skyriuje galite nustatyti nuo 2 °C iki 8 °C temperatūrą. Rekomenduojama šaldytuvo skyriaus temperatūra yra 4 °C.

→ "Lipdukas „OK“", Psl. 42

Laikydami vėsiai galite trumpai arba vidutinį laiką išsaugoti ir labai greitai gendančius maisto produktus. Kuo žemesnė temperatūra nustatyta, tuo ilgiau maisto produktai išlieka švieži.

Patarimai dėl maisto produktų laikymo šaldytuvo skyriuje

Atkreipkite dėmesį į patarimus, kaip maisto produktus laikyti šaldytuvo skyriuje.

- Kad maisto produktai ilgiau išliktų švieži ir kokybiški, šaldytuve laikykite tik šviežius ir nesugedusius maisto produktus.
- Įsigiję pusfabrikačių ir fasuotų prekių, atkreipkite dėmesį į gamintojo nurodytą produkto laikymo datą.
- Kad nepakistų maisto produktų kvapas, spalva, kad jie išliktų švieži, neperduotų savo skonio, o

plastikinės prietaiso dalys nepakeistų spalvos, maisto produktus laikykite tinkamose pakuotėse arba uždengtus.

- Šiltus patiekalus ir gėrimus pirmiausia atvėsinkite, tik tada dėkite į šaldytuvo skyrių.

Šalčio zonos šaldytuvo skyriuje

Dėl oro cirkuliacijos šaldytuvo skyriuje susidaro skirtingos šalčio zonos.

Šalčiausia zona

Šalčiausia zona yra tarp šone įspausotos rodyklės ir po ja esančios lentynos.

Patarimas. Greitai gendančius maisto produktus, pvz., žuvį, dešrą ir mėsą, laikykite šalčiausioje zonoje.

Šilčiausia zona

Šilčiausia zona yra pačiame viršuje prie durų.

Patarimas. Šilčiausioje zonoje laikykite nejautrius maisto produktus, pvz., kietąjį sūrį ir sviestą. Sūris galės toliau brandinti aromatą, o sviestas išliks tepus.

Lipdukas „OK“

Lipduku „OK“ galite patikrinti, ar šaldytuvo skyriuje pasiekta rekomenduojama maisto produktams saugi +4 °C arba žemesnė temperatūra. Lipdukas „OK“ yra ne visuose modeliuose.

Jeigu lipdukas nerodo „OK“, palaipsniui mažinkite temperatūrą.

→ "Šaldytuvo skyriaus temperatūros nustatymas", Psl. 41

Pradėjus eksploatuoti prietaisą, gali užtrukti iki 12 valandų, kol bus pasiekta nustatyta temperatūra.



Tinkama nuostata

Atitirpinimas

Norėdami atitirpinti prietaisą, atkreipkite dėmesį į toliau pateiktą informaciją.

Šaldytuvo skyriaus atitirpinimas

Ant eksploatuojamo šaldytuvo skyriaus galinės sienelės dėl veikiančių funkcijų susidaro atitirpusio vandens lašelių arba šerkšno sluoksnis. Šaldytuvo skyriaus galinė sienelė atitirpsta automatiškai.

Atitirpęs vanduo per atitirpusio vandens lataką suteka į nutekėjimo angą ir patenka į garinimo indą, todėl atitirpusio vandens nereikia pašalinti. Kad atitirpęs vanduo galėtų ištekėti ir būtų išvengta kvapų susidarymo, atkreipkite dėmesį į toliau pateiktą informaciją:

→ "Atitirpusio vandens latako ir nutekėjimo angos valymas", Psl. 44.

Valymas ir priežiūra

Kad jūsų prietaisas ilgai gerai veiktų, rūpestingai jį valykite ir prižiūrėkite. Išvalyti neprieinamas vietas reikia pavedi klientų aptarnavimo tarnybai. Klientų aptarnavimo tarnybos atliekamas valymas gali būti mokamas.

Prietaiso paruošimas valyti

Sužinokite, kaip prietaisą paruošti valyti.

1. "Išjunkite prietaisą." → Psl. 41

2. Atjunkite prietaisą nuo elektros tinklo.

Ištraukite jungimo prie elektros tinklo kabelio kištuką arba išjunkite saugiklį saugiklių dėžutėje.

3. Išimkite visus maisto produktus ir sudėkite vėsioje vietoje.

Ant maisto produktų uždėkite šaldymo blokelių, jei turite.

4. "Išimkite iš prietaiso visas įrangos dalis." → Psl. 44

Prietaiso valymas

Išvalykite prietaisą, kaip nurodyta, kad jis nebūtų pažeistas netinkamai valant ir naudojant netinkamas valymo priemones.

⚠️ ĮSPĖJIMAS

Elektros smūgio pavojus!

- Įsiskverbusi drėgmė gali sukelti elektros smūgį.
 - ▶ Nevalykite prietaiso garu arba aukštu slėgiu valančiais įrenginiais.
- Ant apšvietimo elementų patekęs skystis gali kelti pavojų.
 - ▶ Saugokite, kad ant apšvietimo elementų nepatektų skalavimo vandens.

DĖMESIO!

- Netinkamos valymo priemonės gali apgadinti prietaiso paviršius.
 - ▶ Nenaudokite kietų šveitiklių arba valymo kempinių.
 - ▶ Nenaudokite aštrių arba šveičiamųjų valymo priemonių.
 - ▶ Nenaudokite valymo priemonių, kurių sudėtyje yra daug alkoholio.
- Jei įrangos dalis ir priedus plausite indaplovėje, jie gali deformuotis ir pakeisti spalvą.
 - ▶ Įrangos dalių ir priedų niekada neplaukite indaplovėje.

It Valymas ir priežiūra

1. "Paruoškite prietaisą valyti."
→ Psl. 43
2. Prietaisą, įrangos dalis ir durų sandariklius nuvalykite valymo servetėle, drungnu vandeniu ir neutralaus pH plovikliu.
3. Kruopščiai nusauskinkite minkštą sausa šluoste.
4. Įdėkite įrangos dalis.
5. Prijunkite prietaiso elektros jungtis.
6. Sudėkite maisto produktus.

Atitirpusio vandens latako ir nutekėjimo angos valymas

Kad atitirpęs vanduo galėtų ištekėti, reguliariai valykite atitirpusio vandens lataką ir nutekėjimo angą.

- ▶ Atsargiai išvalykite atitirpusio vandens lataką ir nutekėjimo angą, pvz., vatos lazdele.
→ Pav. 6

Įrangos dalių išėmimas

Jei norite kruopščiai nuvalyti įrangos dalis, išimkite jas iš prietaiso.

Lentynų išėmimas

- ▶ Ištraukite lentyną ir ją išimkite.
→ Pav. 7

Durų lentynų išėmimas

- ▶ Pakelkite durų lentyną į viršų ir išimkite.
→ Pav. 8

Reguliuojamo aukščio durų lentynos išėmimas

- ▶ Stumkite reguliuojamo aukščio durų lentyną į viršų, kol ji atsilaisvins iš laikiklio.
→ Pav. 9

Vaisių ir daržovių stalčiaus išėmimas

1. Iki galo ištraukite viršutinį vaisių ir daržovių stalčių.
2. Pakelkite viršutinio vaisių ir daržovių stalčiaus priekinę dalį ① ir išimkite stalčių ②.
→ Pav. 10
3. Iki galo ištraukite apatinį vaisių ir daržovių stalčių.
4. Paspauskite apatinio vaisių ir daržovių stalčiaus ištraukiamojo bėgelio fiksatorių žemyn ① ir išimkite vaisių ir daržovių stalčių ②.
→ Pav. 11

Virš vaisių ir daržovių skyriaus esančios lentynos išėmimas

1. Ištraukite vaisių ir daržovių stalčių.
2. Išimkite lentyną ① ir ją apskukite ②.
→ Pav. 12
3. Apatinės stiklinės plokštės tvirtinimo elementus spauskite į išorę.
→ Pav. 13
4. Pakelkite stiklinės plokštės priekinę sritį ① ir ištraukite plokštę gale ②.
→ Pav. 14

Sutrikimų šalinimas

Nedideles prietaiso triktis galite pašalinti ir patys. Prieš kreipdamiesi į klientų aptarnavimo tarnybą perskaitykite informaciją apie trikčių šalinimą. Taip išvengsite bereikalingų išlaidų.

ĮSPĖJIMAS

Elektros smūgio pavojus!

Netinkamai atlikti remonto darbai kelia pavojų.

- ▶ Atlikti prietaiso remonto darbus leidžiama tik to mokytam personalui.
- ▶ Prietaisą remontuoti leidžiama tik su originaliomis atsarginėmis dalimis.
- ▶ Siekiant išvengti rizikos, pažeidus šio prietaiso el. tinklo prijungimo kabelį, jį pakeisti turi gamintojas arba jo klientų aptarnavimo tarnyba arba kitas panašios kvalifikacijos specialistas.

Veikimo sutrikimai

Sutrikimas	Priežastis	Trikčių šalinimas
Prietaisas neveikia. Nešviečia indikatoriai.	Netvirtai įkištas elektros tinklo kištukas. Suveikė saugiklis. Dingo elektra.	<ul style="list-style-type: none"> ▶ Patikrinkite, ar tinklo laido kištukas iki galo įkištas į kištukinį lizdą. ▶ Patikrinkite saugiklius. 1. Patikrinkite, ar yra elektra. 2. Ant viršutinės lentynos padėkite šaldymo blokelius, jei turite.
Prietaisas nešaldo, šviečia indikatoriai ir veikia apšvietimas.	Ijungtas demonstracinis režimas.	<ul style="list-style-type: none"> 1. Paspauskite ir 10 sekundžių palaikykite alarm off, kol pasigirs garso signalas. 2. Praėjus tam tikram laikui patikrinkite, ar prietaisas šaldo.
Neveikia šviesos diodų apšvietimas. Nenuimtas lempučių dangtelis.	Galimos įvairios priežastys.	<ul style="list-style-type: none"> ▶ Skambinkite į klientų aptarnavimo tarnybą. → "Klientų aptarnavimo tarnyba", Psl. 49
Dažniau ir ilgesniam laikui įsijungia šaldčio agregatas.	Per dažnai atidarinėjamas prietaiso durys. Uždengtos ventilacijos angos.	<ul style="list-style-type: none"> ▶ Jei nebūtina, neatidarykite prietaiso durų. ▶ Pašalinkite prieš ventilacijos angas esančias kliūtis.
Temperatūros indikatorius nešviečia.	Išjungtas temperatūros indikatoriaus apšvietimas.	<ul style="list-style-type: none"> ▶ Paspauskite ir 5 sekundes palaikykite alarm off, kol pasigirs garso signalas.
Drėgnas šaldytuvo skyriaus dugnas.	Užsikimšo atitirpusio vandens latakas arba nutekėjimo anga.	<ul style="list-style-type: none"> ▶ "Išvalykite atitirpusio vandens lataką ir nutekėjimo angą." → Psl. 44

Nuorodos rodmenų laukelyje

Sutrikimas	Priežastis	Trikčių šalinimas
Temperatūros indikatoriuje rodoma E arba d .	Elektronika aptiko klaidą.	<ul style="list-style-type: none"> ▶ Skambinkite į klientų aptarnavimo tarnybą. → "Klientų aptarnavimo tarnyba", Psl. 49
Pasigirsta įspėjamasis signalas ir šviečia alarm .	Galimos įvairios priežastys.	<ul style="list-style-type: none"> ▶ Paspauskite alarm off. ✓ Signalas išjungiamas.
	Prietaiso durys atidarytos.	<ul style="list-style-type: none"> ▶ Uždarykite prietaiso duris.

Temperatūros problema

Sutrikimas	Priežastis	Trikčių šalinimas
Temperatūra labai skiriasi nuo nustatytosios.	Galimos įvairios priežastys.	<ol style="list-style-type: none"> 1. "Išjunkite prietaisą." → Psl. 41 2. "Maždaug po 5 minučių vėl įjunkite prietaisą." → Psl. 40 <ul style="list-style-type: none"> – Jei temperatūra per aukšta, po poros valandų vėl patikrinkite temperatūrą. – Jei temperatūra per žema, temperatūrą vėl patikrinkite kitą dieną.

Triukšmas

Sutrikimas	Priežastis	Trikčių šalinimas
Prietaisas burzgia.	Tai ne triktis. Veikia variklis, pvz., šaldymo agregato, ventiliatoriaus.	Nieko daryti nereikia.
Prietaisas burbuliuoja, zirzia arba gurgia.	Tai ne triktis. Vamzdžiais teka šaltnešis.	Nieko daryti nereikia.
Prietaisas klaksi.	Tai ne triktis. Įsijungia arba išsijungia variklio, jungiklio arba elektromagnetiniai vožtuvai.	Nieko daryti nereikia.
Iš prietaiso sklinda triukšmas.	Prietaisas pastatytas nelygiai.	<ul style="list-style-type: none"> ▶ Gulsčiuuku išlygiuokite prietaisą ir įsukamąsias kojeles.
	Įrangos dalys kliba arba užstringa.	<ul style="list-style-type: none"> ▶ Patikrinkite išimamąsias įrangos dalis ir, jei reikia, įdėkite jas iš naujo.
	Buteliai arba indai liečiasi tarpusavyje.	<ul style="list-style-type: none"> ▶ Patraukite butelius arba indus vieną nuo kito.

Kvapai

Sutrikimas	Priežastis	Trikčių šalinimas
Nemalonus kvapas prietaise.	Galimos įvairios priežastys.	<ol style="list-style-type: none"> 1. "Paruoškite prietaisą valyti." → <i>Psl. 43</i> 2. "Išvalykite prietaisą." → <i>Psl. 43</i> 3. Nuvalykite visas maisto produktų pakuotes. 4. Kad nesklisėtų kvapas, sandariai suvakuokite stiprų kvapą skleidžiančius maisto produktus. 5. Po 24 valandų patikrinkite, ar vėl neatsirado nemalonus kvapas.

Prietaiso savikontrolės programos įjungimas

1. "Išjunkite prietaisą." → *Psl. 41*
 2. "Maždaug po 5 minučių vėl įjunkite prietaisą." → *Psl. 40*
 3. Per 10 sekundžių nuo prietaiso įjungimo 3–5 sekundes laikykite nuspauštą mygtuką *super*, kol du kartus suskambės garso signalas.
- ✓ Įsijungia prietaiso savikontrolės programa.
 - ✓ Jei pasibaigus savikontrolės programai pasigirsta 2 garso signalai, o temperatūros indikatoriuje rodoma nustatytoji temperatūra, Jūsų prietaisas tvarkingas. Neįsijungia prietaiso normalusis režimas.
 - ✓ Jei pasibaigus savikontrolės programai pasigirsta 5 garso signalai ir 10 sekundžių mirksi *super*, kreipkitės į techninės priežiūros skyrių.

Sandėliavimas ir atliekų tvarkymas

Čia susipažinkite, kaip savo prietaisą turite paruošti sandėliavimui. Be to, sužinosite, kaip elgtis su nebereikalingais senais prietaisais.

Prietaiso eksploatavimo nutraukimas

1. "Išjunkite prietaisą." → *Psl. 41*
2. Atjunkite prietaisą nuo elektros tinklo.

Ištraukite jungimo prie elektros tinklo kabelio kištuką arba išjunkite saugiklį saugiklių dėžutėje.

3. "Išvalykite prietaisą." → *Psl. 43*
4. Kad prietaiso vidus vėdintųsi, palikite jį atidarytą.

Seno prietaiso utilizavimas

Jei ekologiškai utilizuosite prietaisą, jame esančias vertingas medžiagas bus galima panaudoti vėl.

ĮSPĖJIMAS

Žalos sveikatai pavojus!

Vaikai gali užsisklęsti prietaise ir jų gyvybei iškiltų pavojus.

- ▶ Kad vaikams būtų sunkiau įlipti į prietaisą, neišimkite iš jo lentynų ir dėžių.
- ▶ Neleiskite vaikams artintis prie nebenaudojamo prietaiso.

ĮSPĖJIMAS

Gaisro pavojus!

Pažeidus vamzdžius gali prasiskverbti degaus šaltnešio ir kenksmingų dujų. Šios medžiagos gali užsidegti.

- ▶ Neapgadinkite šaltnešio apytakos rato vamzdžių ir izoliacijos.

1. Ištraukite el. tinklo prijungimo kabelio el. tinklo kištuką.
2. Nupjaukite el. tinklo prijungimo kabelį.
3. Ekologiškai utilizuokite prietaisą.



Šis prietaisas yra pažymėtas pagal Europos bendrijos direktyvą 2012/19/ES dėl naudotų elektrinių ir elektroninių prietaisų (waste electrical and electronic equipment - WEEE).

Ši direktyva apibrėžia visoje ES galiojančią naudotų prietaisų grąžinimo ir perdirbimo tvarką.

Klientų aptarnavimo tarnyba

Jei turite klausimų, Jums nepavyksta patiems pašalinti prietaiso sutrikimo arba jeigu prietaisą reikia remontuoti, kreipkitės į mūsų klientų aptarnavimo tarnybą.

Daug problemų galite pašalinti patys, vadovaudamiesi šioje instrukcijoje arba mūsų interneto svetainėje pateikta informacija apie trikčių šalinimą. Jei tai nepavyksta, kreipkitės į mūsų klientų aptarnavimo tarnybą. Mes visada rasime tinkamą sprendimą, taip pat ir tam, kad serviso meistriui nereikėtų atvykti be reikalo.

Garantuojame, kad garantiniu laikotarpiu ir pasibaigus gamintojo garantijai jūsų prietaisą remontuos kvalifikuoti klientų aptarnavimo tarnybos meistrai, naudodami originalias atsargines dalis.

Saugos sumetimais atlikti prietaiso remonto darbus leidžiama tik mokytiesiems specialistams. Jeigu remontavo ar kitaip prietaisui manipuliavo asmenys, kurių mes tam neįgaliojome, arba jeigu į mūsų prietaisus buvo įmontuotos atsarginės, papildomos arba priedų dalys, kurios nėra originalios dalys ir dėl to atsirado gedimų, garantinės pretenzijos nebepriimamos.

Kaip reikalaujama Ekologinio projektavimo direktyvoje, prietaiso funkcijoms svarbių originalių atsarginių dalių Europos ekonominėje erdvėje mūsų klientų aptarnavimo tarnyboje galėsite įsigyti ne trumpiau kaip 10 metų nuo prietaiso pateikimo rinkai.

Pastaba. Kol taikoma vietoje galiojanti gamintojo garantija, klientų aptarnavimo tarnybos paslaugos yra nemokamos. Minimalus garantijos lai-

kas (gamintojo garantija privatiems naudotojams) Europos ekonominėje erdvėje yra 2 metai pagal vietoje garantijos suteikimo sąlygas. Garantijos suteikimo sąlygos neturi jokios įtakos kitoms teisėms arba pretenzijoms, kurias Jums numato vietos teisė.

Daugiau informacijos apie garantijos laiką ir jūsų šalyje galiojančias garantijos sąlygas gausite mūsų klientų aptarnavimo tarnyboje, iš mūsų prekybos atstovų arba mūsų interneto svetainėje.

Kreipiantis į klientų aptarnavimo tarnybą reikės nurodyti jūsų turimo prietaiso gaminio numerį (E-Nr.) ir pagaminimo numerį (FD).

Klientų aptarnavimo tarnybos kontaktinius duomenis rasite pridedamame klientų aptarnavimo tarnybų sąrašė arba mūsų interneto svetainėje.

Produkto numeris (E-Nr.) ir pagaminimo numeris (FD)

Produkto numerį (E-Nr.) ir pagaminimo numerį (FD) rasite savo prietaiso specifikacijų lentelėje.

→ Pav. 1/5

Kad prietaiso duomenis ir klientų aptarnavimo tarnybos telefono numerį visada turėtumėte po ranka, duomenis galite užsirašyti.

Techniniai duomenys

Šaltnešis, naudingasis tūris ir kiti techniniai duomenys nurodyti specifikacijų lentelėje.

→ Pav. 1/5

Daugiau informacijos apie savo modelį rasite internete adresu <https://energylabel.bsh-group.com>¹. Šis žiniatinklio adresas susietas su

¹ Galioja tik Europos ekonominės bendrijos šalyse

lt Techniniai duomenys

oficialiu ES produktų duomenų banku EPREL, kurio žiniatinklio adresas pateikimo spaudai metu dar nebuvo paskelbtas. Toliau, ieškodami modelio, vadovaukitės pateikiamomis instrukcijomis. Modelio žymą sudaro produkto numerio (E-Nr.) specifikacijų lentelėje ženklai prieš pasvirąjį brūkšnį. Arba modelio žymą galite rasti ir pirmoje ES energijos vartojimo efektyvumo ženklinimo eilutėje.

Satura rādītājs

Drošība	53	Lietošanas norādījumi	64
Vispārīgi norādījumi	53	Ierīces izslēgšana	64
Mērķim atbilstīga lietošana	53	Temperatūras iestatīšana	64
Lietotāju loka ierobežojums	53	Gaidstāves režīms	64
Droša transportēšana	54	Papildfunkcijas	64
Droša uzstādīšana	54	Superdzesēšana	64
Droša lietošana	55	Trauksme	65
Bojāta ierīce	57	Durvju signalizācija	65
Izvairīšanās no bojājumiem	59	Dzesēšanas nodalījums	65
Vides aizsardzība un taupīšana ...	59	Padomi pārtikas produktu uz-	
Iepakojuma likvidācija	59	glabāšanai dzesēšanas no-	
Elektroenerģijas taupīšana	59	dalījumā	65
Uzstādīšana un pieslēgšana	60	Aukstuma zonas dzesēšanas	
Piegādes komplektācija	60	nodalījumā	65
Iekārtas uzstādīšana un pievie-		Uzlīme "OK"	65
nošana	60	Atkausēšana	66
Uzstādīšanas vietas izvēles		Dzesēšanas nodalījuma at-	
kritēriji	61	kausēšana	66
Ierīces sagatavošana pirmajai		Tīrīšana un kopšana	66
lietošanas reizei	61	Ierīces sagatavošana tīrīšanai	66
Iekārtas elektropieslēguma izvei-		Ierīces tīrīšana	66
de	61	Izkusušā ūdens teknes un izte-	
Iepazīšana	61	cināšanas atveres tīrīšana	67
Ierīce	61	Aprīkojuma daļu izņemšana	67
Vadības elementi	62	Traucējumu novēršana	68
Aprīkojums	62	Darbības traucējumi	68
Plaukts	62	Norādījumi vadības panelī	69
Pudeļu plaukts	62	Temperatūras problēma	69
Augļu un dārzeņu tvertne	62	Trokšņi	69
Augļu un dārzeņu tvertne ar mit-		Nepatīkams aromāts	70
ruma regulatoru	63	Ierīces pašpārbaudes izpilde	71
Sviesta un siera nodalījums	63	Glabāšana un likvidācija	71
Durvju nodalījums	63	Ierīces ekspluatācijas	
Vertikāli regulējams durvju no-		pārtraukšana	71
dalījums	63	Nolietotas iekārtas likvidācija	71
Piederumi	63		
Galvenā vadība	63		
Ierīces ieslēgšana	63		

lv

Tehniskā servisa dienests..... 72

Ražojuma numurs (E-Nr.) un iz-
gatavošanas numurs (FD)..... 72

Tehniskie dati 72



Drošība

Ievērojiet informāciju par drošību, lai varētu droši lietot savu iekārtu.

Vispārīgi norādījumi

Šeit atradīsiet vispārīgu informāciju par šo instrukciju.

- Rūpīgi izlasiet šo instrukciju. Tikai tad varēsiet droši un efektīvi lietot šo ierīci.
- Šī instrukcija ir adresēta iekārtas lietotājam.
- Ievērojiet drošības norādījumus un brīdinājuma norādījumus.
- Uzglabājiet instrukciju un produkta informāciju vēlākai izmantošanai vai nākamajiem īpašniekiem.
- Pēc izsaiņošanas pārbaudiet ierīci. Ja transportēšanas laikā ir radušies bojājumi, nepievienojiet ierīci.

Mērķim atbilstīga lietošana

Lai droši un pareizi lietotu ierīci, ievērojiet norādījumus par mērķim atbilstošu lietošanu.

Izmantojiet šo ierīci tikai:

- saskaņā ar šo lietošanas instrukciju;
- pārtikas produktu atdzesēšanai.
- privātā mājaimniecībā un slēgtās mājas vides telpās;
- vietā, kas atrodas ne augstāk par 2000 m virs jūras līmeņa.

Lietotāju loka ierobežojums

Novērsiet riskus bērniem un apdraudētām personām.

Bērni, kas sasnieguši 8 gadu vecumu un vairāk, un cilvēki ar samazinātām fiziskajām, sensorajām un garīgajām spējām vai ar pieredzes vai zināšanu trūkumu iekārtu var lietot tikai citu cilvēku uzraudzībā vai pēc tam, kad viņi ir apmācīti to izmantot un ir sapratuši iespējamus riskus.

Bērni nedrīkst rotaļāties ar ierīci.

Bērni nedrīkst veikt tīrīšanu un lietotāja pārvaldību bez uzraudzības.

Bērni, kas vecāki par 3 gadiem, bet jaunāki par 8 gadiem, drīkst izņemt un ievietot produktus dzesēšanas/saldēšanas ierīcē.

Droša transportēšana

Ievērojiet šos drošības norādījumus ierīces transportēšanas laikā.

⚠ BRĪDINĀJUMS – Traumu risks!

Lielais iekārtas svars, paceļot iekārtu, var izraisīt savainojumus.

- ▶ Neceliet iekārtu vienatnē.

Droša uzstādīšana

Ievērojiet šos drošības norādījumus ierīces uzstādīšanas laikā.

⚠ BRĪDINĀJUMS – Elektrotrieciena risks!

- Nepareizi veikta instalācija ir bīstama.
 - ▶ Pieslēdziet un lietojiet iekārtu tikai saskaņā ar datu plāksnītē norādītajiem parametriem.
 - ▶ Iekārtu drīkst pieslēgt tikai atbilstoši noteikumiem instalētai kontaktligzdai ar zemējumu maiņstrāvas elektrotīklā.
 - ▶ Mājas elektroinstalācijas aizsargsistēmai ir jābūt instalētai atbilstoši noteikumiem.
 - ▶ Nekad neaprikojiet iekārtu ar ārēju slēgšanas mehānismu, piem., taimeru vai tālvadības pultī.
 - ▶ Ja iekārta ir iebūvēta, elektrotīkla pieslēguma vada kontaktdakšai ir jābūt brīvi pieejamai, vai, ja brīva pieeja nav iespējama, fiksēti ierīkotā elektroinstalācijā jāiebūvē visu polu atvienotājierīce saskaņā ar elektroiekārtu uzstādīšanas noteikumiem.
 - ▶ Uzstādot iekārtu, ievērojiet, lai netiktu iespiests vai bojāts elektrotīkla pieslēguma vads.
- Bojāta elektrotīkla pieslēguma vada izolācija ir bīstama.
 - ▶ Nekad nepieļaujiet elektrotīkla pieslēguma vada saskari ar siltuma avotiem.
 - ▶ Nekad nepieļaujiet elektrotīkla pieslēguma vada saskari ar asiem galiem vai malām.

- ▶ Nekad nesalokiet, nespiediet un neizmainiet elektrotīkla pieslēguma vadu.

⚠ BRĪDINĀJUMS – Sprādzienbīstamības risks!

Ja ierīces ventilācijas atveres ir noslēgtas, aukstumaģenta noplūdes gadījumā var izveidoties degtspējīgs gāzes un gaisa maisījums.

- ▶ Nenoslēdziet ventilācijas atveres ierīces vai iebūves mēbeles korpusā.

⚠ BRĪDINĀJUMS – Aizdeģšanās risks!

- Ir bīstami lietot pagarinātu elektrotīkla pieslēguma vadu un nepstiprinātus adapterus.
 - ▶ Neizmantojiet pagarinātāja vadus vai kontaktligzdu paneļus.
 - ▶ Ja elektrotīkla pieslēguma vads ir pārāk īss, sazinieties ar tehniskā servisa dienestu.
 - ▶ Izmantojiet tikai ražotāja atļautus adapterus.
- Pārnēsājami kontaktligzdu paneļi vai barošanas bloki var pārkarst un izraisīt ugunsgrēku.
 - ▶ Nenovietojiet pārnēsājamās kontaktligzdu paneļus vai barošanas blokus ierīces aizmugurē.

Droša lietošana

Kad lietojat iekārtu, ievērojiet šos drošības norādījumus.

⚠ BRĪDINĀJUMS – Elektrotrieciena risks!

Iekārtā iekļūvis mitrums var izraisīt elektriskās strāvas triecienu.

- ▶ Izmantojiet ierīci tikai slēgtās telpās.
- ▶ Nepakļaujiet ierīci lielam karstumam un mitrumam.
- ▶ Iekārtas tīrīšanai neizmantojiet tvaika tīrītāju vai augstspiediena tīrītāju.

⚠ BRĪDINĀJUMS – Nosmakšanas risks!

- Bērni var uzvilkt iepakojuma materiālu sev galvā vai tajā ietīties un nosmakt.
 - ▶ Nolieciet iepakojumu bērniem nepieejamā vietā.
 - ▶ Neļaujiet bērniem rotaļāties ar iepakojuma materiālu.

- Bērni var ieelpot vai norīt sīkas detaļas un tādējādi nosmakt.
 - ▶ Nolieciet sīkas detaļas bērniem nepieejamā vietā.
 - ▶ Neļaujiet bērniem rotaļāties ar sīkām detaļām.

⚠ BRĪDINĀJUMS – Sprādzienbīstamības risks!

- Mehāniskas ierīces vai citi līdzekļi var sabojāt aukstuma kontūru, degtspējīgais aukstumaģents var izplūst un sprāgt.
 - ▶ Lai paātrinātu atkausēšanu, nelietojiet citas mehāniskas ierīces vai citus līdzekļus, kā tikai ražotāja ieteiktos.
- Produkti, kuri satur degtspējīgas gāzes, piemēram, aerosolu baloniņi, un eksplozīvas vielas, var sprāgt.
 - ▶ Neglabājiet ierīcē produktus, kas satur degtspējīgas gāzes un eksplozīvas vielas.

⚠ BRĪDINĀJUMS – Aizdeģšanās risks!

Šīs ierīces iekšienē uzstādītas elektroierīces, piemēram, sildītāji vai elektriskie ledus ģeneratori, var izraisīt ugunsgrēku.

- ▶ Šīs ierīces iekšienē nedarbiniet nekādas elektroierīces.

⚠ BRĪDINĀJUMS – Traumu risks!

- Risks gūt acu traumas degtspējīga aukstumaģenta un kaitīgu gāzu noplūdes gadījumā.
 - ▶ Nedrīkst bojāt aukstumaģenta kontūra caurules un izolāciju.
- Ierīce var apgāzties.
 - ▶ Nedrīkst kāpt uz cokola, izvelkamajiem nodalījumiem vai durvīm, kā arī atbalstīties pret tiem.

⚠ BRĪDINĀJUMS – Apdegumu risks!

Darbības laikā atsevišķas daļas ierīces aizmugurē kļūst karstas.

- ▶ Nepieskarieties karstajām daļām.

⚠ ESIET PIESARDZĪGI – Veselības kaitējuma risks!

- Lai nepieļautu pārtikas produktu piesārņojumu, ievērojiet tālāk sniegtos norādījumus.
 - ▶ Ja durvis ir atvērtas ilgāku laiku, ierīces nodalījumos var ievērojami paaugstināties temperatūra.

- ▶ Regulāri tīriet virsmas, kas var nonākt saskarē ar pārtikas produktiem un pieejamajām noplūdes sistēmām.
- ▶ Glabājiet svaigu gaļu un zivis ledusskapī tam piemērotos traukos tā, lai tās nesaskartos ar citiem pārtikas produktiem un nepilētu uz tiem.
- ▶ Ja dzesēšanas/saldēšanas ierīce ilgāku laiku stāv tukša, izslēdziet to, atkausējiet, iztīriet un atstājiet durvis atvērtas, lai nepieļautu pelējuma rašanos.
- Ja ierīcē skābi pārtikas produkti nonāk saskarē ar alumīniju, pārtikas produktos var nonākt alumīnija joni.
 - ▶ Nelietojiet piesārņotus pārtikas produktus.

Bojāta ierīce

Ja ierīce ir bojāta, ievērojiet drošības norādījumus.

⚠ BRĪDINĀJUMS – Elektrotrieciena risks!

- Bojāta iekārta vai bojāts elektrotīkla pieslēguma vads ir bīstami.
 - ▶ Nekad nelietojiet bojātu iekārtu.
 - ▶ Nekad nedarbiniet iekārtu ar saplaisājušu vai salauztu virsmu.
 - ▶ Nekad neizvelciet elektrotīkla pieslēguma vadu, lai atvienotu iekārtu no elektrotīkla. Vienmēr izvelciet elektrotīkla pieslēguma vada kontaktdakšu.
 - ▶ Ja iekārta vai elektrotīkla pieslēguma vads ir bojāts, uzreiz izvelciet elektrotīkla pieslēguma vada kontaktdakšu vai izslēdziet drošinātāju drošinātāju kastē.
 - ▶ "Sazinieties ar tehniskā servisa dienestu." → *Lappuse 72*
 - ▶ Iekārtas remontu drīkst veikt tikai attiecīgi apmācīts speciālists.
- Nepareizi veikts remonts ir bīstams.
 - ▶ Iekārtas remontu drīkst veikt tikai attiecīgi apmācīts speciālists.
 - ▶ Iekārtas remontam drīkst izmantot tikai oriģinālās rezerves daļas.

- ▶ Ja tiek bojāts šīs iekārtas elektrotīkla pieslēguma vads, tā nomaiņa jāveic ražotājam, tā tehniskā servisa dienestam vai attiecīgi kvalificētai personai, lai izvairītos no apdraudējuma.

BRĪDINĀJUMS – Aizdeģšanās risks!



No bojātām caurulēm var izplūst degtspējīgs aukstumaģents un kaitīgas gāzes un aizdegties.

- ▶ Ierīce nedrīkst atrasties uguns un aizdeģšanās avotu tuvumā.
- ▶ Vēdiniet telpu.
- ▶ "Izslēdziet ierīci." → *Lappuse 64*
- ▶ Izvelciet elektrotīkla savienojuma vada kontaktdakšu vai izslēdziet drošinātāju drošinātāju kastē.
- ▶ "Sazinieties ar klientu apkalpošanas centru."
→ *Lappuse 72*

Izvairīšanās no bojājumiem

Lai izvairītos no iekārtas, piederumu vai virtuves priekšmetu bojājumiem, ievērojiet šos norādījumus.

UZMANĪBU!

- Lietojot cokolu, izvelkamos nodalījumus vai ierīces durvis, lai apsēstos vai pakāptos, var sabojāt ierīci.
 - ▶ Nedrīkst kāpt uz cokola, izvelkamajiem nodalījumiem vai durvīm, kā arī atbalstīties pret tiem.
- Eļļa vai taukvielas var izraisīt poru veidošanos plastmasas daļās un durvju blīvījumā.
 - ▶ Plastmasas daļas un durvju blīvējumu nedrīkst notraipīt ar eļļu un taukvielām.
- Ierīces daļas no metāla vai ar metālisku izskatu var saturēt alumīniju. Alumīnijs reaģē, saskaroties ar skābiem pārtikas produktiem.
 - ▶ Neglabājiet ierīcē neiesaiņotus pārtikas produktus.

Vides aizsardzība un taupīšana

Saudzējiet vidi, lietojot iekārtu, saudzējot resursus un pareizi likvidējot atkārtoti izmantojamus materiālus.

Iepakojuma likvidācija

Iepakojuma materiāli ir nekaitīgi videi un izmantojami atkārtoti.

- ▶ Atsevišķas sastāvdaļas likvidējiet, tās šķirojot.

Informāciju par aktuāliem likvidācijas jautājumiem var iegūt pie tirgotāja un jūsu novada vai pilsētas pašpārvaldē.

Elektroenerģijas taupīšana

Ja ievērosiet šos norādījumus, tiks samazināts iekārtas strāvas patēriņš.

Uzstādīšanas vietas izvēle

Ievērojiet šos norādījumus ierīces uzstādīšanas laikā.

- Ierīci nedrīkst pakļaut tiešu saules staru iedarbībai.
- Uzstādiet ierīci iespējami tālu no radiatoriem, plīts un citiem siltuma avotiem:
 - elektriskajām vai gāzes plītnīm jāatrodas vismaz 30 mm attālumā.
 - eļļas vai ogļu plītnīm jāatrodas vismaz 30 cm attālumā.
- + Ja apkārtējās vides temperatūra ir zema, ierīce jādzesē retāk.
- Nedrīkst nosegt vai bloķēt ventilācijas atveres.
- + Pie ierīces aizmugures sienas esošais gaiss var labāk aizplūst, un ierīce tik ļoti nesasilst. Ierīce jādzesē retāk.

Elektroenerģijas taupīšana lietošanas laikā

Ievērojiet šos norādījumus ierīces lietošanas laikā.

Piezīme: Aprīkojuma daļu izvietojums neietekmē ierīces elektroenerģijas patēriņu.

lv Uzstādīšana un pieslēgšana

- Nedrīkst nosegt vai bloķēt ventilācijas atveres.
- + Pie ierīces aizmugures sienas esošais gaiss var labāk aizplūst, un ierīce tik ļoti nesasilst.
- Ierīces durvis atveriet tikai uz īsu brīdi.
- Iegādātos pārtikas produktus pārvadājiet aukstumsomā un ātri ievietojiet ierīcē.
- Ļaujiet siltiem pārtikas līdzekļiem un dzērieniem vispirms atdzist un tad ievietojiet ierīcē.
- Atkausējamus saldētos produktus ielieciet dzesēšanas nodalījumā, lai izmantotu sasaldēto produktu aukstumu.
- + Gaiss ierīcē tik ļoti nesasilst. Ierīce jādzesē retāk.
- Starp produktiem un aizmugures sienu vienmēr jāatstāj brīva vieta.
- Hermētiski iepakojiet produktus.
- + Gaiss var cirkulēt, un saglabājas nemainīgs gaisa mitrums.

Uzstādīšana un pieslēgšana

To, kur un kā vislabāk uzstādīt iekārtu, uzzināsiet šeit. Tāpat uzzināsiet, kā pieslēgt iekārtu elektrotīklam.

Piegādes komplektācija

Pēc visu daļu izņemšanas no iepakojuma pārbaudiet, vai tām transportēšanas laikā nav radušies bojājumi un piegāde ir pilnīga. Bojājumu gadījumos vērsieties pie pārdevēja vai mūsu "tehniskā servisa dienestā" → *Lappuse 72*.

Piegādes komplektā ietilpst:

- Atsevišķi stāvoša ierīce
- Aprīkojums un piederumi¹
- Montāžas materiāli
- Montāžas instrukcija
- Lietošanas instrukcija
- Servisa grāmatiņa
- Garantijas karte²
- Enerģijas klases uzlīme
- Informācija par elektroenerģijas patēriņu un trokšņa līmeni

Iekārtas uzstādīšana un pievienošana

Prasība: "Ir pārbaudīta ierīces piegādes komplektācija."
→ *Lappuse 60*

1. "Ir ievēroti uzstādīšanas vietas izvēles kritēriji." → *Lappuse 61*
2. Uzstādiet ierīci saskaņā ar pievienoto montāžas instrukciju.
3. "Sagatavojiet ierīci pirmajai lietošanas reizei." → *Lappuse 61*

¹ Atkarībā no iekārtas aprīkojuma

² Ne visās valstīs

4. "Pievienojiet ierīci elektrotīklam."
→ *Lappuse 61*

Uzstādīšanas vietas izvēles kritēriji

Ievērojiet šos norādījumus ierīces uzstādīšanas laikā.

⚠ BRĪDINĀJUMS

Sprādzienbīstamības risks!

Ja ierīce ir novietota pārāk mazā telpā, aukstumaģenta noplūdes gadījumā var izveidoties degtspējīgs gāzes un gaisa maisījums.

- ▶ Uzstādiet ierīci tikai tādā telpā, kuras tilpums atbilst vismaz 1 m³ uz 8 g aukstumaģenta. Aukstumaģenta daudzums ir norādīts tipa datu plāksnītē. → *Att. 1/5*

Piegādājot ierīci no rūpnīcas, tās svars atkarībā no modeļa var būt līdz 70 kg.

Lai ierīci varētu stabili novietot, pamatnei ir jābūt ar atbilstošu nestspēju.

Pieļaujamā telpas temperatūra

Pieļaujamā telpas temperatūra ir atkarīga no ierīces klimata klases. Klimata klase ir norādīta tipa datu plāksnītē. → *Att. 1/5*

Klimata klase	Pieļaujamā telpas temperatūra
SN	10 °C...32 °C
N	16 °C...32 °C
ST	16 °C...38 °C
T	16 °C...43 °C

Lietojot ierīci pieļaujamā telpas temperatūrā, tā ir pilnībā darbaspējīga. SN klimata klases ierīci lietojot zemākā telpas temperatūrā, ierīces bojājumi var netikt izraisīti, ja telpas temperatūra ir augstāka par 5 °C.

Ierīces sagatavošana pirmajai lietošanas reizei

1. Iepazīstieties ar informatīvo materiālu.
2. Noņemiet aizsargplēvi un transportēšanas stiprinājumus, piemēram, līmlentes un kartonu.
3. "Pirmo reizi iztīriet ierīci."
→ *Lappuse 66*

Iekārtas elektropieslēguma izveide

1. Iekārtas elektrotīkla pieslēguma vada kontaktdakšu iespraudiet kontaktlīgzdā iekārtas tuvumā.
Ierīces savienojuma dati ir norādīti tipa datu plāksnītē. → *Att. 1/5*
2. Pārbaudiet kontaktdakšas nekustīgu pieslēgumu.
✓ Iekārta ir gatava darbam.

Iepazīšana

Iepazīstiet iekārtas komponentus.

Ierīce

Šeit ir sniegts jūsu iekārtas sastāvdaļu pārskats.
→ *Att. 1*

- | | |
|----------|--|
| 1 | "Sviesta un siera nodalījums"
→ <i>Lappuse 63</i> |
| 2 | Vadības elementi |
| 3 | "Vertikāli regulējams durvju nodalījums" → <i>Lappuse 63</i> |
| 4 | Durvju nodalījums lielām pudelēm |
| 5 | Datu plāksnīte |
| 6 | Galvenais slēdzis |
| 7 | "Pudeļu plaukts" → <i>Lappuse 62</i> |

-
- 8** "Augļu un dārzeņu tvertne ar mitruma regulatoru" → *Lappuse 63*
-
- 9** "Augļu un dārzeņu tvertne" → *Lappuse 62*
-
- 10** Skrūvējama kāja
-

Piezīme: Atkarībā no aprīkojuma un izmēra ierīce var atšķirties no attēlos redzamajiem piemēriem.

Vadības elementi

Ar vadības elementiem iestatiet visas iekārtas funkcijas un iegūstiet informāciju par darba režīmu.

→ Att. **2**

-
- 1** Rāda dzesēšanas nodalījumā iestatīto temperatūru °C.
-
- 2** **super deg**, kad ir ieslēgts Super-dzesēšana.
-
- 3** **alarm deg**, kad ir ieslēgta trauksme.
-
- 4** Aktīva gaidstāves režīma laikā deg gaidstāves indikators.
-
- 5** **-/+** iestata temperatūru dzesēšanas nodalījumā.
-
- 6** **super** ieslēdz vai izslēdz Super-dzesēšana.
-
- 7** **alarm off** izslēdz brīdinājuma skaņas signālu.
-

Aprīkojums

Šeit ir sniegts ierīces aprīkojuma daļu un to lietošanas pārskats. Ierīces aprīkojums ir atkarīgs no modeļa.

Plaukts

Lai plaukta novietojumu pielāgotu pēc vajadzības, plauktu var izņemt un ievietot citā vietā.

→ "*Plaukta izņemšana*", *Lappuse 67*

Pudeļu plaukts

Glabājiet pudeles stabili novietotas pudeļu plauktā.

→ Att. **3**

Lai pudeļu plaukta novietojumu pielāgotu pēc vajadzības, plauktu var izņemt un ievietot citā vietā.

→ "*Plaukta izņemšana*", *Lappuse 67*

Augļu un dārzeņu tvertne

Glabājiet svaigus augļus un dārzeņus augļu un dārzeņu tvertnē.

Atkarībā no uzglabāšanas daudzuma un produktu veida augļu un dārzeņu tvertnē var izveidoties kondensāts. Noslaukiet kondensātu ar sausu drānu.

Lai saglabātu kvalitāti un aromātu, glabājiet aukstumjutīgus augļus un dārzeņus ārpus ierīces aptuveni 8–12 °C temperatūrā.

Aukstumjutīgi augļi	<ul style="list-style-type: none">■ Ananāsi■ Banāni■ Mango■ Papaija■ Citrusaugļi
---------------------	--

Aukstumjutīgi dārzeņi	<ul style="list-style-type: none">■ Baklažāni■ Gurķi■ Cukīni■ Paprika■ Tomāti■ Kartupeļi
-----------------------	---



Augļu un dārzeņu tvertne ar mitruma regulatoru

Glabājiet svaigus augļus un dārzeņus augļu un dārzeņu tvertnē.

Gaisa mitrumu augļu un dārzeņu tvertnē var regulēt, izmantojot mitruma regulatoru un īpašu blīvējumu. Tas ļaus glabāt svaigus augļus un dārzeņus pat divas reizes ilgāk, nekā glabājot tos ierastā veidā.

→ Att. **4**

Gaisa mitrumu augļu un dārzeņu tvertnē iestatiet atkarībā no uzglabājamo pārtikas produktu veida un daudzuma, nospiežot mitruma regulatoru:

- Mazs gaisa mitrums , glabājot galvenokārt augļus vai lielu daudzumu produktu.
- Liels gaisa mitrums , glabājot galvenokārt dārzeņus, kā arī jauktus produktus vai nelielu daudzumu produktu.

Atkarībā no uzglabāšanas daudzuma un produktu veida augļu un dārzeņu tvertnē var izveidoties kondensāts. Noslaukiet kondensātu ar sausu drānu un pielāgojiet gaisa mitrumu, izmantojot mitruma regulatoru. Lai saglabātu kvalitāti un aromātu, glabājiet aukstumjutīgus augļus un dārzeņus ārpus ierīces aptuveni 8–12 °C temperatūrā.

Aukstumjutīgi augļi	<ul style="list-style-type: none"> ■ Ananāsi ■ Banāni ■ Mango ■ Papaija ■ Citrusaugļi
---------------------	--

Aukstumjutīgi dārzeņi	<ul style="list-style-type: none"> ■ Baklažāni ■ Gurķi ■ Cukīni ■ Paprika ■ Tomāti ■ Kartupeļi
-----------------------	--

Sviesta un siera nodalījums

Glabājiet sviestu un cieto sieru sviesta un siera nodalījumā.

Durvju nodalījums

Lai durvju nodalījuma novietojumu pielāgotu pēc vajadzības, durvju nodalījumu var izņemt un ievietot citā vietā.

→ "Durvju nodalījuma izņemšana", *Lappuse 67*

Vertikāli regulējams durvju nodalījums

Lai vertikāli regulējamo durvju nodalījumu pārvietotu uz leju, vienlaikus saspiediet sānu pogas.

→ Att. **5**

Vertikāli regulējamo durvju nodalījumu var pārvietot uz augšu, nospiežot pogas.

Piederumi

Izmantojiet oriģinālos piederumus. Tie ir piemēroti jūsu iekārtai. Šeit ir sniegts jūsu iekārtas piederumu un to lietošanas pārskats.

Jūsu iekārtas piederumi ir atkarīgi no modeļa.

Olu nodalījums

Uzglabājiet olas drošā vietā olu nodalījumā.

Galvenā vadība

Šeit uzzināsiet būtiskāko informāciju par ierīces lietošanu.

Ierīces ieslēgšana

1. Ar galveno slēdzi ieslēdziet ierīci.

→ Att. **1/6**

✓ Ierīce sāk dzesēšanu.

lv Papildfunkcijas

2. "Iestatiet vajadzīgo temperatūru."
→ *Lappuse 64*

Lietošanas norādījumi

- Kad ierīce ir ieslēgta, iestatītā temperatūra tiek sasniegta tikai pēc vairākām stundām. Neievietojiet pārtikas produktus, pirms ir sasniegta vajadzīgā temperatūra.
- Aizverot durvis, var rasties pazemināts spiediens. Durvis var atvērt tikai ar piepūli. Uzgaidiet, līdz izlīdzinās pazeminātais spiediens.

Ierīces izslēgšana

- ▶ Ar galveno slēdzi izslēdziet ierīci.
→ Att. **1** / **6**
- ✓ Ierīce vairs nedzēsē.

Temperatūras iestatīšana

Pēc ierīces ieslēgšanas var iestatīt temperatūru.

Dzesēšanas nodalījuma temperatūras iestatīšana

- ▶ Vairākas reizes nospiediet $-/+$, līdz temperatūras indikatorā ir redzama vajadzīgā temperatūra. Ieteicamā dzesēšanas nodalījuma temperatūra ir 4 °C.
→ "*Uzlīme "OK"*", *Lappuse 65*

Gaidstāves režīms

Ja ierīce netiek lietota, displejs automātiski pārslēdzas gaidstāves režīmā. Gaidstāves režīmā displeja spilgtums tiek samazināts, un deg gaidstāves indikators. Atsākot displeja lietošanu vai atverot durvis, gaidstāves režīms tiek deaktivizēts.

Piezīme: Ja ir aktivizēts Superdzesēšana, deg super.

Temperatūras indikatora apgaismojuma ieslēgšana

- ▶ Turiet nospiestu alarm off 5 sekundēs, līdz atskan skaņas signāls.

Temperatūras indikatora apgaismojuma izslēgšana

- ▶ Turiet nospiestu alarm off 5 sekundēs, līdz atskan skaņas signāls.

Papildfunkcijas

Uzziniet ar kādām iestatāmām papildfunkcijām ir aprīkota jūsu ierīce.

Superdzesēšana

Izmantojot Superdzesēšana, dzesēšanas nodalījums nodrošina iespējamo zemāko temperatūru. Šādi pārtikas produkti un dzērieni tiek ātri atdzesēti.

Ieslēdziet Superdzesēšana pirms liela pārtikas produktu daudzuma ievietošanas.

Piezīme: Ja ir ieslēgta Superdzesēšana, var palielināties trokšņu līmenis.

Superdzesēšana ieslēgšana

- ▶ Nospiediet super.
- ✓ Deg super.

Piezīme: Pēc aptuveni 15 stundām ierīce pārslēdzas normālā darba režīmā.

Superdzesēšana izslēgšana

- ▶ Nospiediet super.
- ✓ Tiek parādīta iepriekš iestatītā temperatūra.

Trauksme

Ierīce ir aprīkota ar trauksmes funkciju.

Durvju signalizācija

Ja ierīces durvis paliek atvērtas ilgāku laiku, ieslēdzas durvju signalizācija.

Brīdinājuma signāla (durvju signalizācijas) izslēgšana

- ▶ Aizveriet ierīces durvis vai nospiediet alarm off.
- ✓ Brīdinājuma signāls ir izslēgts.

Dzesēšanas nodalījums

Dzesēšanas nodalījumā var glabāt gaļu, desas, zivis, piena produktus, olas, gatavus ēdienus un maizes izstrādājumus.

Temperatūru dzesēšanas nodalījumā var iestatīt no 2 °C līdz 8 °C. Ieteicamā dzesēšanas nodalījuma temperatūra ir 4 °C.

→ "Uzlīme "OK"", Lappuse 65

Pateicoties glabāšanas iespējai dzesēšanas nodalījumā, arī ātri bojājošos produktus var glabāt īsu vai vidēji ilgu laiku. Jo zemāka ir izvēlēta temperatūra, jo ilgāk pārtikas produkti saglabājas svaigi.

Padomi pārtikas produktu uzglabāšanai dzesēšanas nodalījumā

Glabājot pārtikas produktus dzesēšanas nodalījumā, ņemiet vērā sniegtos padomus.

- Lai ilgāk saglabātu pārtikas produktu svaigumu un kvalitāti, ievietojiet uzglabāšanai tikai svaigus un nebojātus pārtikas produktus.

- Iegādājoties gatavus produktus un iepakotas preces, nepārsniedziet ražotāja norādīto derīguma termiņu vai izlietošanas datumu.
- Lai saglabātu aromātu, krāsu un svaigumu vai nepieļautu plastmasas piegaršas rašanos vai krāsas maiņu, glabājiet pārtikas produktus labi iepakotus vai apsegtus.
- Siltiem pārtikas produktiem un dzērieniem vispirms ļaujiet atdzist, un pēc tam ievietojiet tos dzesēšanas nodalījumā.

Aukstuma zonas dzesēšanas nodalījumā

Gaisa cirkulācija dzesēšanas nodalījumā izraisa atšķirīgu aukstuma zonu rašanos.

Visaukstākā zona

Vizzemākās temperatūras zona atrodas starp sānos redzamo bultu un zem tās esošo plauktu.

Padoms: Vizzemākās temperatūras zonā uzglabājiet jutīgus pārtikas produktus, piemēram, zivis, desas un gaļu.

Vissiltākā zona

Vissiltākā zona ir pašā durvju augšā.

Padoms: Vissiltākajā zonā glabājiet pārtikas produktus, kas nav pārlietu jutīgi, piemēram, cieto sieru un sviestu. Tādējādi sieram var turpināties aromāta veidošanās, bet sviests nesacietē.

Uzlīme "OK"

Izmantojot uzlīmi "OK", var pārbaudīt, vai dzesēšanas nodalījumā ir sasniegta pārtikas produktiem ieteiktā drošā +4 °C vai zemāka temperatūra. Uzlīme "OK" nav pieejama visos modeļos.

lv Atkausēšana

Ja uzlīmē nav redzams "OK", pakāpeniski samaziniet temperatūru.

→ *"Dzesēšanas nodalījuma temperatūras iestatīšana", Lappuse 64*
Pēc ierīces ekspluatācijas uzsākšanas līdz iestatītās temperatūras sasniegšanai var paiet pat 12 stundas.



Pareizs iestatījums

Atkausēšana

Ja vēlaties atkausēt ierīci, ievērojiet šo informāciju.

Dzesēšanas nodalījuma atkausēšana

Darbības laikā uz dzesēšanas nodalījuma aizmugures sienas veidojas kušanas ūdens pilieni vai sarma.

Dzesēšanas nodalījuma aizmugures siena atkūst automātiski.

Kušanas ūdens pa kušanas ūdens kanālu un iztecināšanas atveri plūst uz iztvaikošanas trauku un nav jānoslauka.

Lai kušanas ūdens varētu iztecēt un neveidotos nepatīkams aromāts, ņemiet vērā šādu informāciju:

→ *"Izkusušā ūdens teknes un iztecināšanas atveres tīrīšana", Lappuse 67.*

Tīrīšana un kopšana

Lai iekārta ilgi paliktu darbospējīga, tā ir rūpīgi jātīra un jākopj.

Nepieejamas vietas jāiztīra tehniskā servisa dienestam. Tīrīšana, ko veic tehniskā servisa dienests, var radīt izmaksas.

Ierīces sagatavošana tīrīšanai

Noskaidrojiet, kā ierīci sagatavot tīrīšanai.

1. "Izslēdziet ierīci." → *Lappuse 64*
2. Atvienojiet ierīci no elektrotīkla.
Izvelciet elektrotīkla savienojuma vada kontaktdakšu vai izslēdziet drošinātāju drošinātāju kastē.
3. Izņemiet visus produktus un uzglabājiet vēsā vietā.
Uzlieciet uz produktiem aukstuma akumulatorus, ja tādi ir pieejami.
4. "Izņemiet no ierīces visas aprīkojuma daļas." → *Lappuse 67*

Ierīces tīrīšana

Tīriet ierīci tikai norādītajā veidā, lai to nesabojātu nepareizi veiktas tīrīšanas vai nepiemērotu tīrīšanas līdzekļu izmantošanas dēļ.

BRĪDINĀJUMS Elektrotrieciena risks!

- Ierīcē iekļuvis mitrums var izraisīt elektriskās strāvas triecienus.
 - ▶ Iekārtas tīrīšanai neizmantojiet tvaika tīrītāju vai augstspiediena tīrītāju.
- Apgaismes ierīcēs iekļuvis mitrums var būt bīstams.
 - ▶ Mazgāšanas ūdens nedrīkst iekļūt apgaismes ierīcēs.

UZMANĪBU!

- Nepiemēroti tīrīšanas līdzekļi var bojāt iekārtas virsmas.
 - ▶ Neizmantojiet cietus abrazīvos materiālus vai tīrīšanas sūkļus.
 - ▶ Neizmantojiet asus vai abrazīvus tīrīšanas līdzekļus.
 - ▶ Neizmantojiet tīrīšanas līdzekļus ar augstu spirta saturu.

- Ja aprīkojuma daļas un piederumus mazgā trauku mašīnā, tie var deformēties vai mainīt krāsu.
 - ▶ Nemazgājiet aprīkojuma daļas un piederumus trauku mašīnā.
1. "Sagatavojiet ierīci tīrīšanai."
→ *Lappuse 66*
 2. Tīriet ierīci, aprīkojuma daļas un durvju blīvījumus ar drānu, kas samitrināta remdenā ūdenī ar nelielu daudzumu pH neitrāla mazgāšanas līdzekļa.
 3. Pēc tam rūpīgi noslaukiet ar mīkstu un sausu drānu.
 4. Ievietojiet aprīkojuma daļas.
 5. Pievienojiet ierīci elektrotīklam.
 6. Ievietojiet produktus.

Izkusušā ūdens teknes un iztecināšanas atveres tīrīšana

Lai izkusušais ūdens varētu iztecēt, regulāri tīriet izkusušā ūdens tekni un iztecināšanas atveri.

- ▶ Uzmanīgi iztīriet izkusušā ūdens tekni un iztecināšanas atveri, piemēram, izmantojot vates kociņu.
→ Att. **6**

Aprīkojuma daļu izņemšana

Ja vēlaties rūpīgi notīrīt aprīkojuma daļas, izņemiet tās no ierīces.

Plaukta izņemšana

- ▶ Izvelciet un izņemiet plauktu.
→ Att. **7**

Durvju nodalījuma izņemšana

- ▶ Paceliet durvju nodalījumu uz augšu un izņemiet to.
→ Att. **8**

Vertikāli regulējamā durvju nodalījuma izņemšana

- ▶ Pārvietojiet vertikāli regulējamo durvju nodalījumu uz augšu, līdz durvju nodalījums atbrīvojas no turētājiem.
→ Att. **9**

Augļu un dārzeņu tvertnes izņemšana

1. Izvelciet augšējo augļu un dārzeņu tvertni līdz galam.
2. Paceliet augšējās augļu un dārzeņu tvertnes priekšējo daļu ① un izņemiet to ②.
→ Att. **10**
3. Izvelciet apakšējo augļu un dārzeņu tvertni līdz galam.
4. Paspiediet uz leju apakšējās augļu un dārzeņu tvertnes izvelkamās slīdes fiksatoru ① un izņemiet augļu un dārzeņu tvertni ②.
→ Att. **11**

Plaukta virs augļu un dārzeņu nodalījuma izņemšana

1. Izvelciet augļu un dārzeņu tvertni.
2. Izņemiet ① un apgrieziet ② plauktu.
→ Att. **12**
3. Izspiediet uz āru apakšējā stikla plaukta stiprinājumus.
→ Att. **13**
4. Paceliet stikla plāksni priekšpusē uz augšu ① un aizmugurējā daļā izvelciet ②.
→ Att. **14**

Traucējumu novēršana

Nelielus ierīces darbības traucējumus varat novērst saviem spēkiem. Pirms sazināšanās ar klientu apkalpošanas centru izlasiet informāciju par darbības traucējumu novēršanu. Tā izvairīsieties no nevajadzīgām izmaksām.

BRĪDINĀJUMS

Elektrotrieciena risks!

Nepareizi veikts remonts ir bīstams.

- ▶ Iekārtas remontu drīkst veikt tikai attiecīgi apmācīts speciālists.
- ▶ Iekārtas remontam drīkst izmantot tikai oriģinālās rezerves daļas.
- ▶ Ja tiek bojāts šīs iekārtas elektrotīkla pieslēguma vads, tā nomaiņa jāveic ražotājam, tā tehniskā servisa dienestam vai attiecīgi kvalificētai personai, lai izvairītos no apdraudējuma.

Darbības traucējumi

Traucējums	Cēlonis	Problēmu novēršana
Iekārta nedarbojas. Nedeg neviens indikators.	Tīkla kontaktdakša nav stingri iesprausta. Ir nostrādājis drošinātājs. Nav elektrības.	<ul style="list-style-type: none"> ▶ Pārbaudiet, vai elektrotīkla savienojuma vada kontaktspraudnis ir ievietots kontaktligzdā līdz galam. ▶ Pārbaudiet drošinātājus. 1. Pārbaudiet, vai ir elektrība. 2. Uz augšējā plaukta novietojiet aukstuma akumulatorus, ja tādi ir pieejami.
Ierīce nedzesē, deg indikatori un apgaismojums.	Ir ieslēgts izstādes režīms.	<ul style="list-style-type: none"> 1. 10 sekundes turiet nospiestu alarm off, līdz atskan signāls. 2. Pēc īsa brīža pārbaudiet, vai ierīcē notiek dzesēšana.
Nedarbojas LED apgaismojums. Nenoņemiet spuldzes pārsegu.	Ir iespējami dažādi iemesli.	<ul style="list-style-type: none"> ▶ Sazinieties ar tehniskā servisa dienestu. → <i>"Tehniskā servisa dienests", Lappuse 72</i>
Ledusskapis ieslēdzas aizvien biežāk un ilgāk.	Ir tikušas bieži atvērtas ierīces durvis. Ir nosegtas ventilācijas atveres.	<ul style="list-style-type: none"> ▶ Neatveriet ierīces durvis bez vajadzības. ▶ Aizvāciet šķēršļus, kas nosedz ventilācijas atveres.
Temperatūras indikators nedeg.	Temperatūras indikatora apgaismojums ir izslēgts.	<ul style="list-style-type: none"> ▶ 5 sekundes turiet nospiestu alarm off, līdz atskan skaņas signāls.

Traucējums	Cēlonis	Problēmu novēršana
Mitra dzesēšanas nodalījuma grīda.	Aizsērējusi izkusušā ūdens tekne vai iztecināšanas atvere.	▶ "Iztīriet izkusušā ūdens tekni un iztecināšanas atveri." → <i>Lappuse 67</i>

Norādījumi vadības panelī

Traucējums	Cēlonis	Problēmu novēršana
Temperatūras indikatorā redzams Ē vai d .	Elektronika ir konstatējusi kļūdu.	▶ Sazinieties ar tehniskā servisa dienestu. → " <i>Tehniskā servisa dienests</i> ", <i>Lappuse 72</i>
Atskan brīdinājuma skaņas signāls, un deg alarm .	Ir iespējami dažādi iemesli. Ierīces durvis ir atvērtas.	▶ Nospiediet alarm off . ✓ Signāls tiek izslēgts. ▶ Aizveriet ierīces durvis.

Temperatūras problēma

Traucējums	Cēlonis	Problēmu novēršana
Temperatūra ievērojami atšķiras no iestatījuma.	Ir iespējami dažādi iemesli.	<ol style="list-style-type: none"> 1. "Izslēdziet ierīci." → <i>Lappuse 64</i> 2. "Izslēdziet ierīci pēc apm. 5 min." → <i>Lappuse 63</i> <ul style="list-style-type: none"> – Ja temperatūra ir pārāk augsta, pēc dažām stundām vēlreiz pārbaudiet temperatūru. – Ja temperatūra ir pārāk zema, nākamajā dienā vēlreiz pārbaudiet temperatūru.

Trokšņi

Traucējums	Cēlonis	Problēmu novēršana
Ierīce dūc.	Tā nav kļūda. Darbojas dzinējs, piemēram, saldēšanas iekārta, ventilators.	Īpaša rīcība nav nepieciešama.
Ierīce guldz, sīc vai burbuļo.	Tā nav kļūda. Pa caurulēm plūst aukstumaģents.	Īpaša rīcība nav nepieciešama.
Ierīce klikšķ.	Tā nav kļūda. Ieslēdzas vai izslēdzas dzinējs, slēdzis vai elektromagnētiskie vārsti.	Īpaša rīcība nav nepieciešama.
Ierīce izraisa trokšņus.	Ierīce neatrodas uz horizontālas virsmas.	▶ Nolīmeņojiet ierīci, izmantojot līmeņrādi un skrūvējamās kājas.

iv Traucējumu novēršana

Traucējums	Cēlonis	Problēmu novēršana
ierīce izraisa trokšņus.	Aprikojuma daļas brīvi kustas vai iesprūst.	▶ Pārbaudiet izņemamās aprikojuma daļas un ievietojiet tās atpakaļ.
	Saskaras pudeles un trauki.	▶ Atvirziet pudeles un traukus tālāk vienu no otra.

Nepatīkams aromāts

Traucējums	Cēlonis	Problēmu novēršana
ierīce nepatīkami ož.	Ir iespējami dažādi iemesli.	<ol style="list-style-type: none">1. "Sagatavojiet ierīci tīrīšanai." → <i>Lappuse 66</i>2. "Iztīriet ierīci." → <i>Lappuse 66</i>3. Notīriet visus pārtikas produktu iepakojumus.4. Lai nepieļautu nepatīkama aromāta veidošanos, pārtikas produktus ar spēcīgu smaržu iesaiņojiet hermētiski.5. Pēc 24 stundām pārbaudiet, vai atkal nav radies nepatīkams aromāts.

Ierīces pašpārbaudes izpilde

1. "Izslēdziet ierīci." → *Lappuse 64*
2. "Ieslēdziet ierīci pēc aptuveni 5 minūtēm." → *Lappuse 63*
3. Pirmo 10 sekunžu laikā pēc ieslēgšanas no 3 līdz 5 sekundēm turiet nospiestu **super**, līdz atskan otrs skaņas signāls.
 - ✓ Tiek sākota ierīces pašpārbaude.
 - ✓ Ja pēc ierīces pašpārbaudes beigām atskan 2 skaņas signāli, un ir redzama iestatītā temperatūra, ierīce ir kārtībā. Ierīce tiek pārslēgta normālā darba režīmā.
 - ✓ Ja pēc ierīces pašpārbaudes beigām atskan 5 skaņas signāli un 10 sekundes mirgo **super**, informējiet klientu apkalpošanas centru.

Glabāšana un likvidācija

Šeit uzzināsiet, kā sagatavot iekārtu glabāšanai. Tāpat uzzināsiet par nolietotu iekārtu likvidāciju.

Ierīces ekspluatācijas pārtraukšana

1. "Izslēdziet ierīci." → *Lappuse 64*
2. Atvienojiet ierīci no elektrotīkla. Izvelciet elektrotīkla savienojuma vada kontaktdakšu vai izslēdziet drošinātāju drošinātāju kastē.
3. "Iztīriet ierīci." → *Lappuse 66*
4. Lai nodrošinātu iekšpuses ventilāciju, atstājiet ierīci atvērtu.

Nolietotas iekārtas likvidācija

Likvidējot iekārtas atbilstoši vides noteikumiem, vērtīgas izejvielas var izmantot atkārtoti.

BRĪDINĀJUMS

Veselības kaitējuma risks!

Bērni var tikt ieslēgti iekārtā, apdraudot viņu dzīvību.

- ▶ Lai apgrūtinātu bērnu ierāpšanos iekārtā, neizņemiet no iekārtas plauktus un traukus.
- ▶ Neļaujiet bērniem tuvoties nolietotai iekārtai.

BRĪDINĀJUMS

Aizdeģšanās risks!

No bojātām caurulēm var izplūst degspējīgs aukstumaģents un kaitīgas gāzes un aizdegties.

- ▶ Nedrīkst bojāt aukstumaģenta kontūra caurules un izolāciju.

1. Izvelciet elektrotīkla pieslēguma vada kontaktdakšu.
2. Atdaliet elektrotīkla pieslēguma vadu.
3. Likvidējiet iekārtu atbilstoši vides noteikumiem.



Šī ierīce ir marķēta atbilstoši Eiropas direktīvai 2012/19/ES par elektriskajām un elektroniskajām ierīcēm (waste electrical and electronic equipment – WEEE).

Direktīva nosaka veidu, kā ES teritorijā jārealizē nolietoto ierīču nodošana un pārstrāde.

Tehniskā servisa dienests

Ja jums ir jautājumi, ja nevarat novērst traucējumu saviem spēkiem vai iekārta ir jāremontē, sazinieties ar mūsu klientu apkalpošanas dienestu. Daudzas problēmas varat novērst saviem spēkiem, šajā instrukcijā vai mūsu internetvietnē izlasot informāciju par traucējumu novēršanu. Ja tas neizdodas, sazinieties ar mūsu klientu apkalpošanas dienestu.

Mēs vienmēr atradīsim piemērotu risinājumu un mēģināsim novērst nevajadzīgu tehniķa izsaukšanu. Mēs nodrošinām to, ka garantijas remonta nepieciešamības gadījumā un pēc ražotāja noteiktās garantijas beigām apmācīts klientu apkalpošanas personāls salabos jūsu ierīci, tajā uzstādot oriģinālās rezerves daļas.

Ņemot vērā drošības apsvērumus, iekārtas remontu drīkst veikt tikai apmācīts speciālists. Garantijas tiesības zūd, ja remontu vai iejaukšanos veic personas, ko mēs šim nolūkam neesam pilnvarājuši, vai ja mūsu iekārtas tiek aprīkotas rezerves daļām, papildinošām vai piederumu detaļām, kas nav oriģinālās detaļas, un tādējādi ir radies defekts.

Darbībai nozīmīgas oriģinālās rezerves daļas saskaņā ar attiecīgo ekodizaina regulu varēsiet iegādāties mūsu klientu apkalpošanas centrā vismaz 10 gadus, sākot ar ierīces tirdzniecības uzsākšanas brīdi Eiropas Ekonomikas zonā.

Piezīme: Saskaņā ar vietējiem ražotāja garantijas noteikumiem tehniskā servisa dienesta izsaukšana ir bez maksas. Saskaņā ar vietējiem garantijas nosacījumiem garantijas minimālais ilgums (ražotāja garantija

privātiem patērētājiem) Eiropas Ekonomikas zonā ir 2 gadi. Garantijas nosacījumi neietekmē citas tiesības vai prasības, kas jums ir saskaņā ar vietējiem tiesību aktiem.

Detalizētu informāciju par jūsu valstī spēkā esošo garantijas termiņu un garantijas nosacījumiem varat saņemt klientu apkalpošanas dienestā, tirdzniecības vietā vai mūsu internetvietnē.

Sazinoties ar tehniskā servisa dienestu, paziņojiet iekārtas ražojuma numuru (E-Nr.) un izgatavošanas numuru (FD).

Tuvākā tehniskā servisa dienesta kontaktinformācija ir norādīta pievienotajā dienestu sarakstā vai mūsu internetvietnē.

Ražojuma numurs (E-Nr.) un izgatavošanas numurs (FD)

Ražojuma numuru (E-Nr.) un izgatavošanas numuru (FD) skatiet iekārtas datu plāksnītē.

→ Att. 1/5

Lai ātri atrastu iekārtas datus un tehniskā servisa dienesta tālruna numuru, varat šos datus pierakstīt.

Tehniskie dati

Informācija par aukstumāģentu, lietderīgo tilpumu un cita tehniskā informācija ir norādīta tipa datu plāksnītē.

→ Att. 1/5

Papildu informācija par jūsu modeli ir pieejama internetā <https://energylabel.bsh-group.com>¹. Šī internetvietne ir savienota ar ES produktu datubāzi EPREL, kuras internetvietne iespēšanas laikā vēl nebija publicēta. Lūdzu,

¹ Attiecas tikai uz Eiropas Ekonomikas zonas valstīm

ņemiet vērā modeļu meklēšanas norādījumus. Modeļa identifikators izriet no zīmēm pirms ražojuma numura (E-Nr.) slīpsvītras datu plāksnītē. Alternatīvi modeļa identifikatoru atradīsiet arī ES enerģijas marķējuma pirmajā rindā.



Thank you for buying a Bosch Home Appliance!

Register your new device on MyBosch now and profit directly from:

- **Expert tips & tricks for your appliance**
- **Warranty extension options**
- **Discounts for accessories & spare-parts**
- **Digital manual and all appliance data at hand**
- **Easy access to Bosch Home Appliances Service**

Free and easy registration – also on mobile phones:

www.bosch-home.com/welcome

BOSCH
HOME APPLIANCES
SERVICE

Looking for help? You'll find it here.

Expert advice for your Bosch home appliances, help with problems or a repair from Bosch experts.

Find out everything about the many ways Bosch can support you:

www.bosch-home.com/service

Contact data of all countries are listed in the attached service directory.

Robert Bosch Hausgeräte GmbH

Carl-Wery-Straße 34

81739 München

GERMANY

www.bosch-home.com



9001584583 (000827)

et, lt, lv