



**BOSCH**



**Register** your  
new device on  
MyBosch now and  
get free benefits:  
**[bosch-home.com/  
welcome](https://bosch-home.com/welcome)**

# Kombinált hűtő- és fagyasztógép

KAD..

**hu** Beszerelési és használati útmutató

# Tartalomjegyzék

<b>Biztonsági utasítások</b> .....	<b>3</b>	<b>Szuperfagyasztás</b> .....	<b>14</b>
Az útmutatóhoz .....	3	A szuperfagyasztás bekapcsolása .....	14
Robbanásveszély .....	3	A szuperfagyasztás kikapcsolása .....	14
Áramütés veszélye .....	3	<b>A fagyasztott élelmiszerek kiolvasztása</b> .....	<b>14</b>
Fagy okozta égési sérülés veszélye .....	3	<b>A hűtőtér</b> .....	<b>15</b>
Sérülésveszély .....	3	A tárolás szempontjai .....	15
Gyermekeket és veszélyeztetett személyeket érintő kockázatok elkerülése .....	4	A hűtőtér hűtőzónáinak figyelembe vétele .....	15
Általános rendelkezések .....	4	Gyümölcs- és zöldségfiók .....	15
Anyagi károk .....	4	<b>Szuperhűtés</b> .....	<b>15</b>
Súly .....	4	A szuperhűtés bekapcsolása .....	15
<b>Ártalmatlanítási tanácsok</b> .....	<b>4</b>	A szuperhűtés kikapcsolása .....	15
A csomagolás ártalmatlanítása .....	4	<b>Jég- és vízadagoló</b> .....	<b>16</b>
A régi készülék ártalmatlanítása .....	4	Víz adagolása .....	16
<b>A csomag tartalma</b> .....	<b>5</b>	Jégkészítő .....	16
<b>A készülék felállítása</b> .....	<b>5</b>	Jég vételezése .....	16
Szállítás .....	5	<b>Változtatható kialakítású belső tér</b> .....	<b>17</b>
A készülékajtok leszerelése .....	5	<b>Riasztás funkció</b> .....	<b>17</b>
A felállítás helye .....	5	Ajtóriasztás .....	17
Aljzat .....	5	<b>Távollét üzemmód</b> .....	<b>18</b>
A helyiség-hőmérséklet és a szellőzés figyelembe vétele .....	6	A távollét üzemmód bekapcsolása .....	18
Távtartók felszerelése .....	6	A távollét üzemmód kikapcsolása .....	18
Beállítási méretek .....	6	<b>Energiatakarékos üzemmód</b> .....	<b>18</b>
Ajtónyitási szög .....	6	Energiatakarékos üzemmód beállítása .....	18
A fogantyú rögzítése .....	7	Energiatakarékos üzemmód kikapcsolása .....	18
A készülék vízszintbe állítása .....	7	<b>A készülék kikapcsolása és üzemben kívül helyezése</b> .....	<b>18</b>
Az ajtok vízszintbe állítása .....	7	A készülék kikapcsolása .....	18
<b>A készülék csatlakoztatása</b> .....	<b>8</b>	A készülék üzemben kívül helyezése .....	18
A készülék csatlakoztatása a vízhálózatra .....	8	<b>Leolvasztás</b> .....	<b>19</b>
Elektromos csatlakoztatás .....	9	Fagyasztótér .....	19
<b>Ismerkedés a készülékkel</b> .....	<b>10</b>	Hűtőtér .....	19
Kezelő- és kijelzőfelület .....	11	<b>A készülék tisztítása</b> .....	<b>19</b>
<b>A készülék bekapcsolása</b> .....	<b>12</b>	Végrehajtás .....	19
<b>Gyermekzár</b> .....	<b>12</b>	Jég- és vízadagoló .....	19
A gombzár feloldása .....	12	Kiegészítők .....	20
A gombzár bekapcsolása .....	12	A jégkockatartó kezelése .....	20
<b>A hőmérséklet beállítása</b> .....	<b>12</b>	Leolvasztás .....	21
Fagyasztótér .....	12	<b>A vízszűrő cseréje</b> .....	<b>22</b>
Hűtőtér .....	12	Új vízszűrő vásárlása .....	22
<b>Tárolási térfogat</b> .....	<b>12</b>	A régi vízszűrő eltávolítása .....	22
<b>Fagyasztótér</b> .....	<b>13</b>	Az új vízszűrő beszerelése .....	22
Mélyhűtött ételek vásárlása .....	13	<b>Világítás (LED)</b> .....	<b>23</b>
Fagyasztótér fiókja .....	13	<b>Energiatakarékosság</b> .....	<b>23</b>
A mélyhűtő teljes kihasználása .....	13	<b>Üzemi zajok</b> .....	<b>23</b>
Fagyasztókapacitás .....	13	Normál zajok .....	23
<b>Friss élelmiszerek lefagyasztása</b> .....	<b>13</b>	A zajok elkerülése .....	23
A lefagyasztani kívánt élelmiszer csomagolása .....	13	<b>Kisebb zavarok önálló elhárítása</b> .....	<b>24</b>
A fagyasztott élelmiszerek eltarthatósága .....	14	<b>Ügyfélszolgálat</b> .....	<b>25</b>
Fagyasztási naptár .....	14	Javítási megbízás és tanácsadás zavar esetén .....	25

## Biztonsági utasítások

Ez a készülék megfelel az elektronikai eszközökre vonatkozó biztonsági előírásoknak, és rádió-zavarmentes.

A hűtőkör be van vizsgálva szivárgás szempontjából.

### Az útmutatóhoz

- Olvassa el és tartsa be a beszerelési és használati útmutatóban leírtakat. Fontos információkat talál benne a készülék felállításáról, használatáról és karbantartásáról.
- A gyártó nem vállal felelősséget a beszerelési és használati útmutatóban leírt figyelmeztetések és utasítások figyelmen kívül hagyásából adódó problémákért.
- Tartsa meg az összes dokumentumot későbbi használat céljából, illetve a következő tulajdonosok számára.

### Robbanásveszély

- Soha ne használjon elektromos készülékeket a készüléken belül (pl. fűtőkészülékeket vagy elektromos fagylaltgépeket).
- Ne tároljon gyúlékony hajtógázzal működő termékeket (pl. spray-eket) és robbanásveszélyes anyagokat a készülékben.
- A magas alkoholtartalmú italokat csak légmentesen lezárva és állítva tárolja.
- A gyártó által megadottakon kívül ne hajtson végre semmilyen, a leolvasztást gyorsító intézkedést.

### Áramütés veszélye

A szakszerűtlen beszerelés vagy javítások komoly veszélyt jelenthetnek a felhasználóra.

- A készülék felállításánál ügyeljen arra, hogy a hálózati csatlakozókábel ne csípődjön be és ne sérüljön meg.
- A hálózati csatlakozókábel sérülése esetén: azonnal áramtalanítsa a készüléket.
- Ne használjon elosztót, hosszabbítót vagy adaptert.

- A készüléket csak a gyártóval, a vevőszolgálattal vagy más, hasonlóan képzett szakemberrel javíttassa.
- Csak a gyártó által biztosított, eredeti alkatrészeket használja. Ezeknél az alkatrészeknél a gyártó garantálja, hogy azok megfelelnek a biztonsági előírásoknak.

### Fagy okozta égési sérülés veszélye

- A fagyasztott élelmiszert – a fagyasztóból kivéve – ne vegye azonnal a szájába.
- Kerülje a bőr hosszabb érintkezését a fagyasztott élelmiszerekkel, jéggel vagy a fagyasztó csöveivel.

### Sérülésveszély

A szénsavas italokat tartalmazó palackok szétpattanhatnak. Ne tároljon szénsavas italokat tartalmazó palackokat a fagyasztóban.

### Tűzveszély / hűtőközeg miatti veszély

A hűtőközegkör csöveiben csekély mennyiségű környezetbarát, mindazonáltal gyúlékony hűtőközeg (R600a) kering. Ez nem károsítja az ózonréteget, és nem növeli az üvegházhatást. A hűtőközeg távozása esetén veszélyes lehet a szemre, vagy meggyulladhat.

- Ügyeljen arra, hogy a csövek ne sérüljenek meg.

A csövek sérülése esetén:

- Tartsa távol a készüléktől a lángot és a gyújtóforrásokat.
- Szellőztesse ki a helyiséget.
- Kapcsolja ki a készüléket és húzza ki a hálózati csatlakozót.
- Hívja a vevőszolgálatot.

### Tűzveszély

A hordozható elosztók vagy hordozható tápegységek túlmelegedhetnek és tüzet okozhatnak.

Ne helyezzen hordozható elosztót vagy hordozható tápegységet a készülék mögé.

## Gyermekeket és veszélyeztetett személyeket érintő kockázatok elkerülése

Veszélyeztetett személyek:

- a gyermekek,
- a testileg, szellemileg vagy érzékszervek tekintetében korlátozott személyek,
- a készülék biztonságos üzemeltetéséről kielégítő tudással nem rendelkező személyek.

Intézkedések:

- Ellenőrizze, hogy a gyermekek és a veszélyeztetett személyek megértették a lehetséges veszélyeket.
- Egy biztonságért felelős személynek felügyelnie vagy segítenie kell a gyermekeket és a veszélyeztetett személyeket a készülék kezelésében.
- A készüléket csak 8 éven felüli gyermekek használhatják.
- A tisztítás és karbantartás során a gyermekek felügyelete szükséges.
- Soha ne hagyja, hogy a gyermekek játsszanak a készülékkel.

### Fulladásveszély

- A csomagolást és annak darabjait ne hagyja gyermekek számára elérhető helyen.

### Általános rendelkezések

- Ez a készülék csak háztartásban vagy ház körül való alkalmazásra készült.
- Ez a készülék legfeljebb tengerszint feletti 2000 m-es magasságban való használatra alkalmas.

### Anyagi károk

Az anyagi károk elkerülésére:

- Ne lépjen vagy ne támaszkodjon a lábazatra, a kihúzható részekre vagy az ajtókra.
- A műanyag alkatrészeket és az ajtók tömítését tartsa olaj- és zsírmentes állapotban.
- Mindig a csatlakozónál fogva húzza ki a készüléket – soha ne a kábelnél fogva.

### Súly

A készülék nagyon nehéz. A készülék felállítását és mozgatását mindig legalább két személy végezze.

## Ártalmatlanítási tanácsok

### A csomagolás ártalmatlanítása

A csomagolás védi a készüléket a szállítás közbeni sérülésektől. Az összes felhasznált anyag környezetkímélő és újrahasznosítható. Kérjük, segítsen Ön is, és környezetbarát módon ártalmatlanítsa a csomagolást.

Az aktuális ártalmatlanítási lehetőségekről tájékozódjon a szaküzletben vagy a helyi önkormányzatnál.

### A régi készülék ártalmatlanítása

A régi készülékek nem értéktelen hulladékok. A környezetbarát ártalmatlanítás során értékes nyersanyagok nyerhetők vissza belőlük.



Ez a készülék az elhasznált villamosági és elektronikai készülékekről szóló 2012/19/EU irányelvnek megfelelő jelölést kapott. Ez az irányelv a már nem használt készülékek visszavételének és hasznosításának EU-szerte érvényes kereteit határozza meg.

### Figyelmeztetés

Tönkrement készülékeknél

1. Húzza ki a hálózati csatlakozót.
2. Vágja át a csatlakozókábelt és távolítsa el a hálózati csatlakozóval együtt.
3. Ne vegye ki a polcokat és fiókokat, hogy a gyermekek ne tudjanak bemászni a készülékbe!
4. Ne hagyja, hogy a gyermekek játsszanak a tönkrement készülékkel. Fulladásveszély!

A hűtőkészülékek hűtőközeget, illetve a szigetelésben gázokat tartalmaznak. A hűtőközeget és a gázokat szakszerűen kell ártalmatlanítani. Ügyeljen rá, hogy a hűtőközegkör csövei ne sérüljenek meg a szakszerű ártalmatlanításig.

## A csomag tartalma

Kicsomagolás után ellenőrizze minden alkatrész sértetlenségét. Panasz esetén forduljon a kereskedőhöz, akitől a készüléket vásárolta, vagy a vevőszolgálatunkhoz.

A csomag a következőket tartalmazza:

- Álló készülék
- Az összeszereléshez szükséges elemeket tartalmazó tasak
- Vízsűrő
- Kiegészítők (modellfüggő)
- Használati útmutató
- Ügyfélszolgálati füzet
- Garanciális dokumentumok
- Az energiahasználatra és a zajokra vonatkozó információk

## A készülék felállítása

### Szállítás

A készülék nehéz. Szállítás és beszerelés során biztosítsa!

A készülék súlya és mérete miatt, illetve a sérülések és a készülékkárok minimalizálása érdekében legalább két személy szükséges a készülék biztonságos felállításához.

### A készülékajtók leszerelése

Ha a készülék nem fér át a bejárati ajtón, le lehet csavarozni a készülékajtókat.

### Figyelem!

A készülékajtókat csak az ügyfélszolgálat munkatársa csavarozhatja le.

### A felállítás helye

A készülék felállításához száraz, jól szellőző helyiségek alkalmasak. A felállítás helye ne legyen kitéve közvetlen napsugárzásnak, és ne legyen hőforrás, pl. tűzhely, fűtőtest stb. közelében. Ha elkerülhetetlen, hogy a készüléket egy hőforrás közelében állítsa fel, akkor használjon megfelelő szigetelőlemezt, vagy tartsa be az alábbi minimális távolságokat a hőforrástól:

- Elektromos és gáztűzhelyek esetén 3 cm.
- Olaj- vagy széntüzelésű tűzhelyek esetén 30 cm.

Másik hűtő- vagy fagyasztószelekt mellé állítva 25 mm távolság szükséges a készülékek oldalától számítva, a páralecsapódás elkerülése érdekében.

Ha a készülék fölé lemezt vagy szekrényt építenek, akkor 30 mm-es résre van szükség, hogy a készüléket szükség esetén ki lehessen húzni a fülkéből.

A készülék hátoldalánál felmelegedett levegőnek akadálytalanul kell kiáramolnia.

### Aljzat

#### Figyelem!

A készülék nagyon nehéz.

A felállítás helyén a padló legyen szilárd, szükség esetén erősítse meg a padlót.

Az ajtók ütközésig való kinyitásához sarokban vagy fülkében való felállítás esetén tartsa be az oldalsó minimális távolságokat (→ „*Felállítási méretek*” fejezet).

Ha a szomszédos konyhai berendezés mélysége meghaladja a 60 cm-t, akkor be kell tartani bizonyos oldalsó minimális távolságokat a teljes ajtónyitási szög biztosításához (→ „*Ajtónyitási szög*” fejezet).

## A helyiség-hőmérséklet és a szellőzés figyelembe vétele

### Helyiség-hőmérséklet

A klímaosztály a típus táblán szerepel. Megadja, hogy a készülék milyen helyiség-hőmérsékleten üzemeltethető. A típus tábla a hűtőtér jobb oldalán található.

Klímaosztály	Megfelelő helyiség-hőmérséklet
SN	+10 °C és 32 °C között
N	+16 °C és 32 °C között
ST	+16 °C és 38 °C között
T	+16 °C és 43 °C között

### Utasítás:

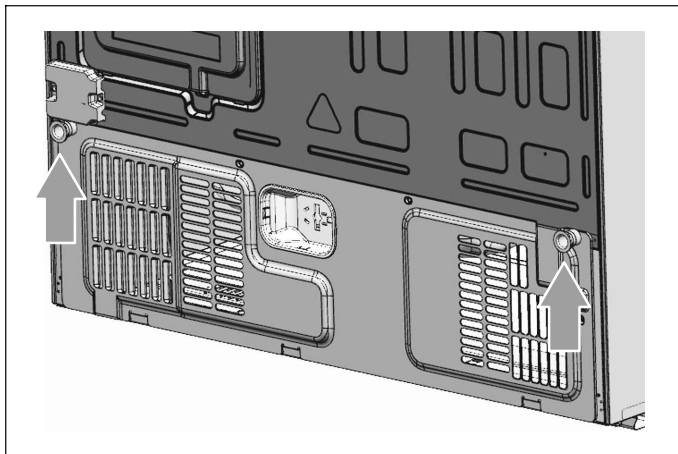
A készülék a megadott klímaosztály hőmérsékleti határértékein belül működőképes. Ha egy S klímaosztályú készüléket alacsonyabb helyiség-hőmérsékleten üzemeltet, akkor a készülék +5 °C-ig nem szenved károsodást.

### Szellőzés

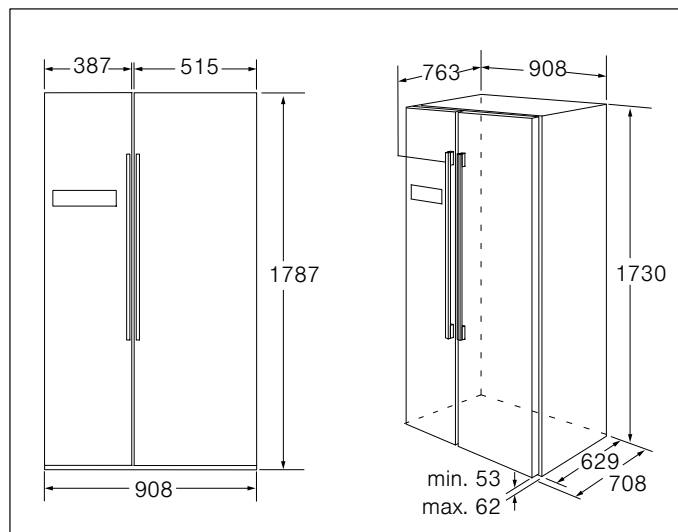
Ne takarja le a készülék hátoldalán lévő levegőztető és szellőzőnyílásokat. Ne akadályozza a felmelegedett levegő elvezetését. Különben a hűtőegységnek nagyobb teljesítményt kell leadnia. Ez növeli az áramfogyasztást.

### Távtartók felszerelése

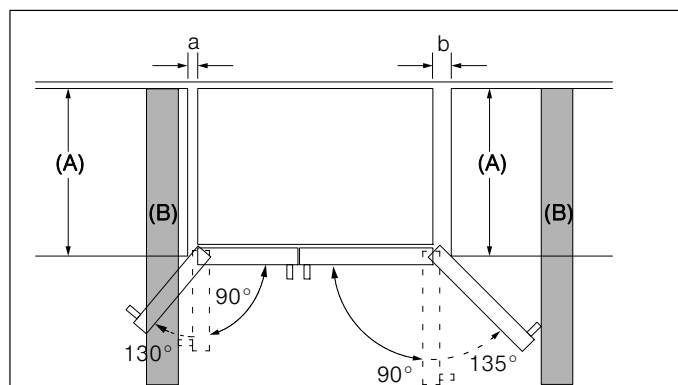
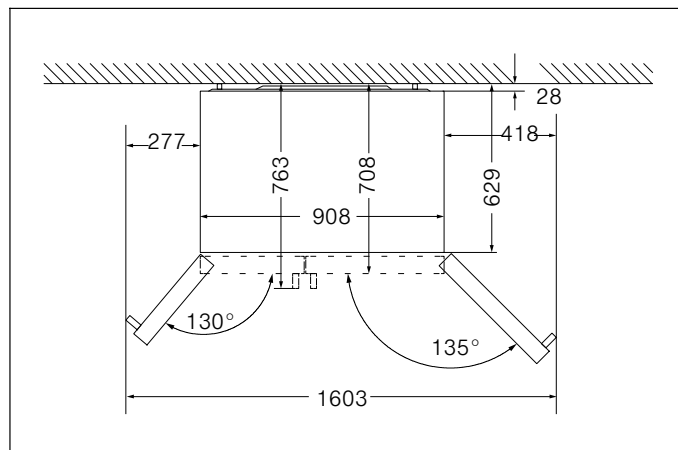
Távolítsa el mindkét csavart egy csavarhúzóval. Vegye ki a távtartókat a tasakból. Rögzítse a csavarokkal a távtartókat a készülék hátoldalához. Ez biztosítja a készülék és a fal közötti minimális távolság meglétét.



## Beállítási méretek



## Ajtónyitási szög



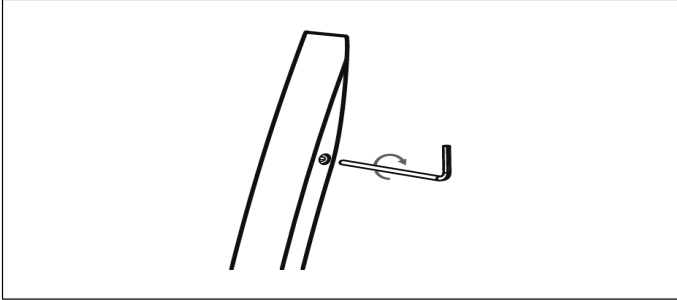
A	a	b
600	50	50
650	50	50
700	53	96
B	75	418

A: Készülék mélység  
B: Fal

Ha az ajtó 90°-os szögben nyitva van, ki tudja húzni a fiókokat.  
Ha az ajtó teljesen ki van nyitva, ki tudja venni a fiókokat.

## A fogantyú rögzítése

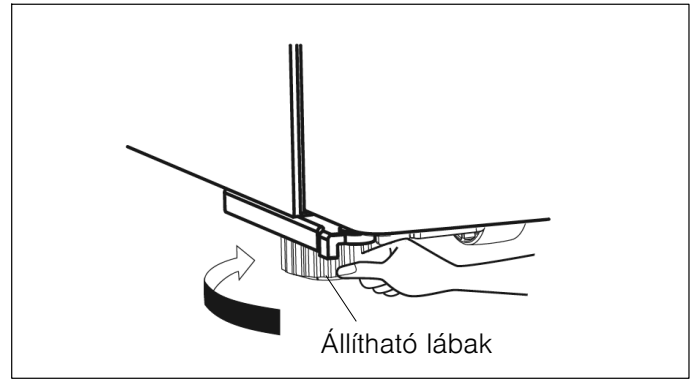
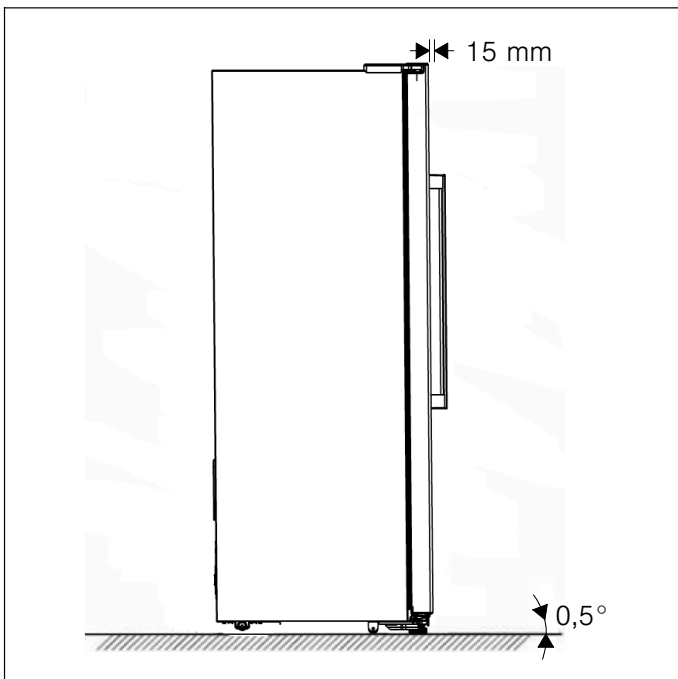
Használat előtt ellenőrizze a készülék fogantyúit.  
Ha egy fogantyú laza, akkor egy belső hatlapú kulccsal húzza meg az óramutató járásának megfelelő irányba.



## A készülék vízszintbe állítása

A készülék kifogástalan működéséhez szükséges, hogy vízszintbe állítsa.

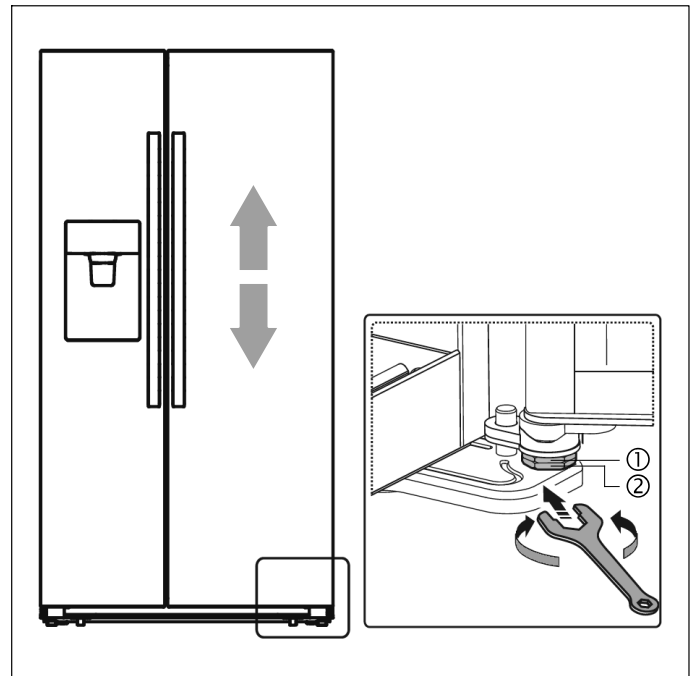
- A megfelelő vízszintbe állításhoz a készülék alsó hátsó részének szellőzéséhez szükség lehet az állítható lábak beállítására.
- Annak érdekében, hogy az ajtók maguktól csukódjanak, az állítható lábakat forgatva a felső részt döntse hátra kb. 15 mm-rel ill. 0,5°-kal.
- Ha mozgatni kívánja a készüléket, ne felejtse el újra visszaforgatni a lábakat, hogy a készülék szabadon gurulhasson.
- A görgők iránya rögzített, és csak a készülék előre- és hátramoogatásához használhatók. Oldalirányú mozgások esetén a padló és a görgők károsodhatnak.
- Ha máshová helyezi a készüléket, állítsa újra vízszintbe.



## Az ajtók vízszintbe állítása

Ha az ajtók nincsenek egy magasságban, akkor a hűtőtér ajtaja egy csavarhúzóval utánállítható.

Csak a hűtőtér ajtaját lehet utánállítani.



A hűtőtér ajtajának felemeléséhez forgassa az anyát (1) az óramutató járásával ellentétes irányba.

A hűtőtér ajtajának leengedéséhez forgassa az anyát (1) az óramutató járásával megegyező irányba.

Ha az ajtó vízszintben van, rögzítse az anyával (2).

## A készülék csatlakoztatása

A készüléket szakemberrel csatlakoztassa a mellékelt beszerelési útmutató alapján.

A polcok és fiókok szállítási biztosítóit csak a készülék felállítása után távolítsa el.

A vizet mindig az áram előtt kösse be.

A törvényben szereplő nemzeti előírások mellett tartsa be a helyi áramszolgáltató csatlakoztatási feltételeit is.

A készülék felállítása után várjon legalább egy órát, mielőtt üzembe helyezi a készüléket. A szállítás során előfordulhat, hogy a kompresszorban lévő olaj a hűtőrendszerbe kerül.

Az első üzembe helyezés előtt tisztítsa meg a készülék belső terét (→ „A készülék tisztítása” fejezet).

### A készülék csatlakoztatása a vízhálózatra

Csatlakoztassa a készüléket egy ivóvízhálózatra. A készüléket csak hidegvízvezetékhez csatlakoztassa.

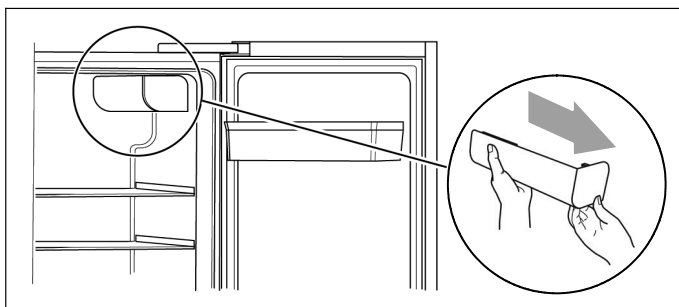
- Minimális nyomás: 2 bar
- Maximális nyomás: 8 bar

Ha nem tudja, hogyan kell ellenőrizni a fennálló víznyomást, forduljon egy szaniter árukkal foglalkozó üzlethez.

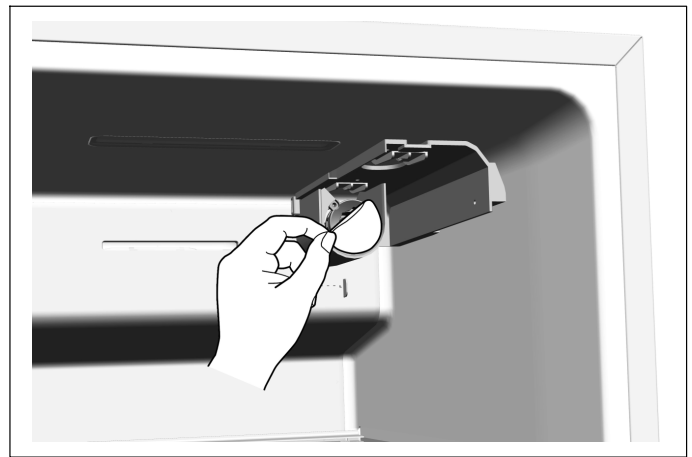
### A vízszűrő beszerelése

Kiszállításkor a vízszűrő becsomagolva található a hűtőtér ajtópolcában.

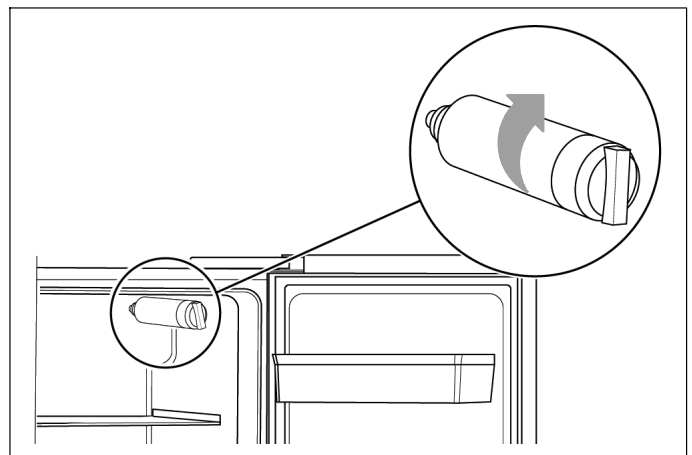
1. Vegye ki a vízszűrőt a csomagolásból. A mellékelt útmutatókban információkat talál a vízszűrőről. Ezeket tartsa meg későbbi felhasználás céljából.



2. Nyissa ki a lehető legjobban a hűtőtér ajtaját, és lassan kihúzza távolítsa el a szűrő burkolatát.



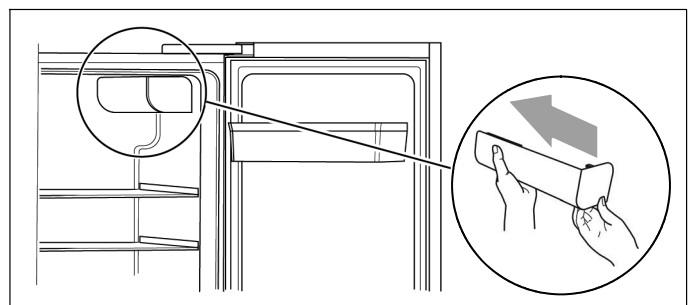
3. Távolítsa el a vízszűrő lábcsatlakozásánál lévő védőfóliát.



4. Az óramutató járásának megfelelően csavarja be a vízszűrőt, és ellenőrizze, hogy a szűrő szilárdan ül-e a lábcsatlakozásban.

### ⚠ Figyelmeztetés

Ha nincs megfelelően beszerelve, akkor előfordulhat, hogy a készülék nem működik megfelelően, vagy víz távozik belőle.

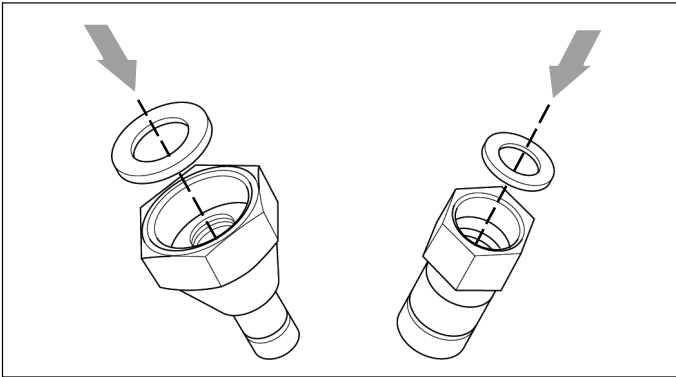


5. Óvatosan felfelé tolva helyezze fel a szűrő burkolatát.

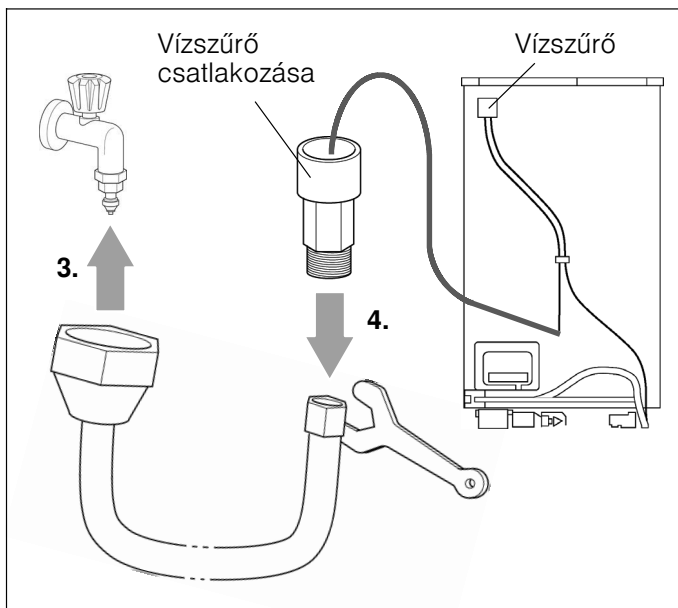
## A víztömlő beszerelése

Használja a mellékelt csatlakozótömlőt.

1. Az összeszereléshez szükséges elemeket tartalmazó tasakból vegye ki a két tömítőgyűrűt.



2. Helyezze be a tömítőgyűrűket a tömlő csatlakozóiba.



3. A tömlőt kézzel csatlakoztassa a vízcsaphoz.
4. A másik tömlőcsatlakozót kösse össze egy csavarhúzó segítségével a vízszűrő csatlakozójával.

## Ellenőrizze a vízcsatlakozást tömítettség szempontjából

### ⚠ Figyelmeztetés – Szivárgás és vízkárok veszélye!

- A vízcsap kinyitása után ellenőrizze az összes csatlakozás tömítettségét. Szivárgás esetén azonnal zárja el a vizet és húzza meg a csatlakozásokat.
- A vízvezetékeket ne törje meg és ne hajlítsa meg túlságosan.
- A vízvezetékot hurkolva vezesse el, hogy a készüléket még lehessen mozgatni a fal előtt.

### Utasítás:

Sikeres csatlakoztatás után a vezetékeket öblítse át nagy mennyiségű víz vételezésével. A vizet a használati útmutatónak megfelelően vételezze. Mivel a vezetékben és a víztartályban még van levegő, ez több másodpercig tart.

## Elektromos csatlakoztatás

### ⚠ Figyelmeztetés – Áramütés veszélye!

Ha a hálózati csatlakozókábel nem elég hosszú, semmiképpen se használjon elosztót vagy hosszabbítót. Alternatív megoldásokért forduljon az ügyfélszolgálathoz.

A készülék csatlakoztatásához rögzített beszerelésű csatlakozóaljzat szükséges.

A csatlakozóaljzat legyen a készülék közelében, és a készülék felállítása után is legyen hozzáférhető.

A készülék az I. érintésvédelmi osztályba tartozik. A készüléket 220-240 V / 50 Hz váltóáramot biztosító, előírászerűen beszerelt, földelt csatlakozóaljzattal használja. A csatlakozóaljzat 10 A és 16 A közötti vagy annál nagyobb biztosítékkal rendelkezzen.

Az Európán kívüli országokban használt készülékeket ellenőrizze, hogy a megadott feszültség és áramfajta megegyezik-e a hálózat vonatkozó értékeivel. A típus-tábla a készülék belsejében, jobbra lent található. A hálózati csatlakozóvezeték esetleges cseréjét csak szakember végezheti.

### ⚠ Figyelmeztetés

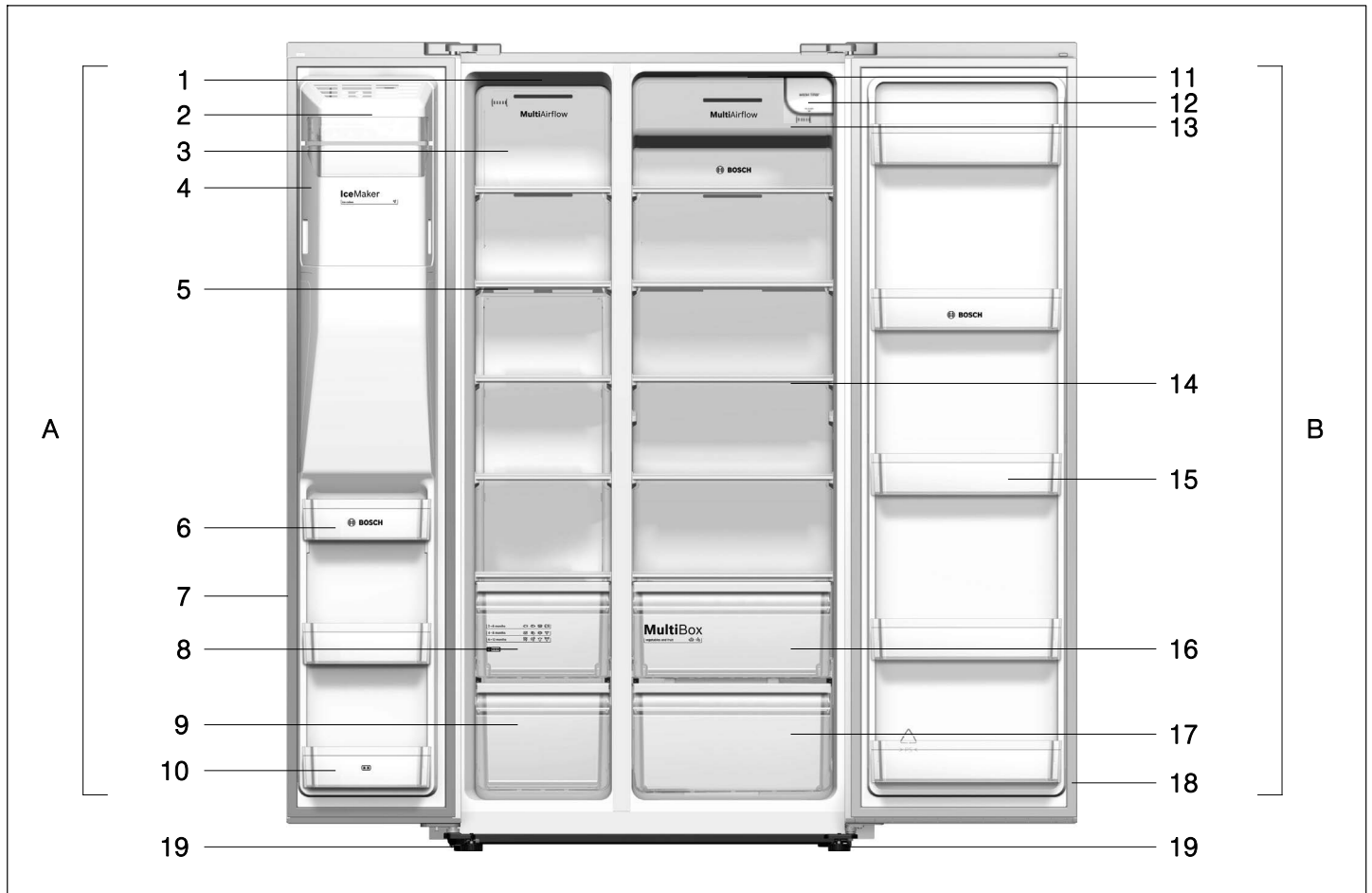
A készüléket tilos energiatakarékos csatlakozóhoz csatlakoztatni.

Készülékeinkhez használhatók szinuszos és hálózati inverterek. A hálózati inverterek olyan fotovoltikus berendezéseknél használatosak, amelyeket közvetlenül a nyilvános hálózatra kötnek. A nyilvános hálózatra közvetlenül nem csatlakozó, elszigetelt megoldások (pl. hajók vagy turistaházak) esetén szinuszos inverter használata szükséges.

## Ismerkedés a készülékkel

### Utasítás:

Termékeink folyamatos módosításai miatt készüléke csekély mértékben eltérhet ettől az útmutatótól.  
A készülék működése és használata viszont azonos marad.



#### A Fagyasztótér

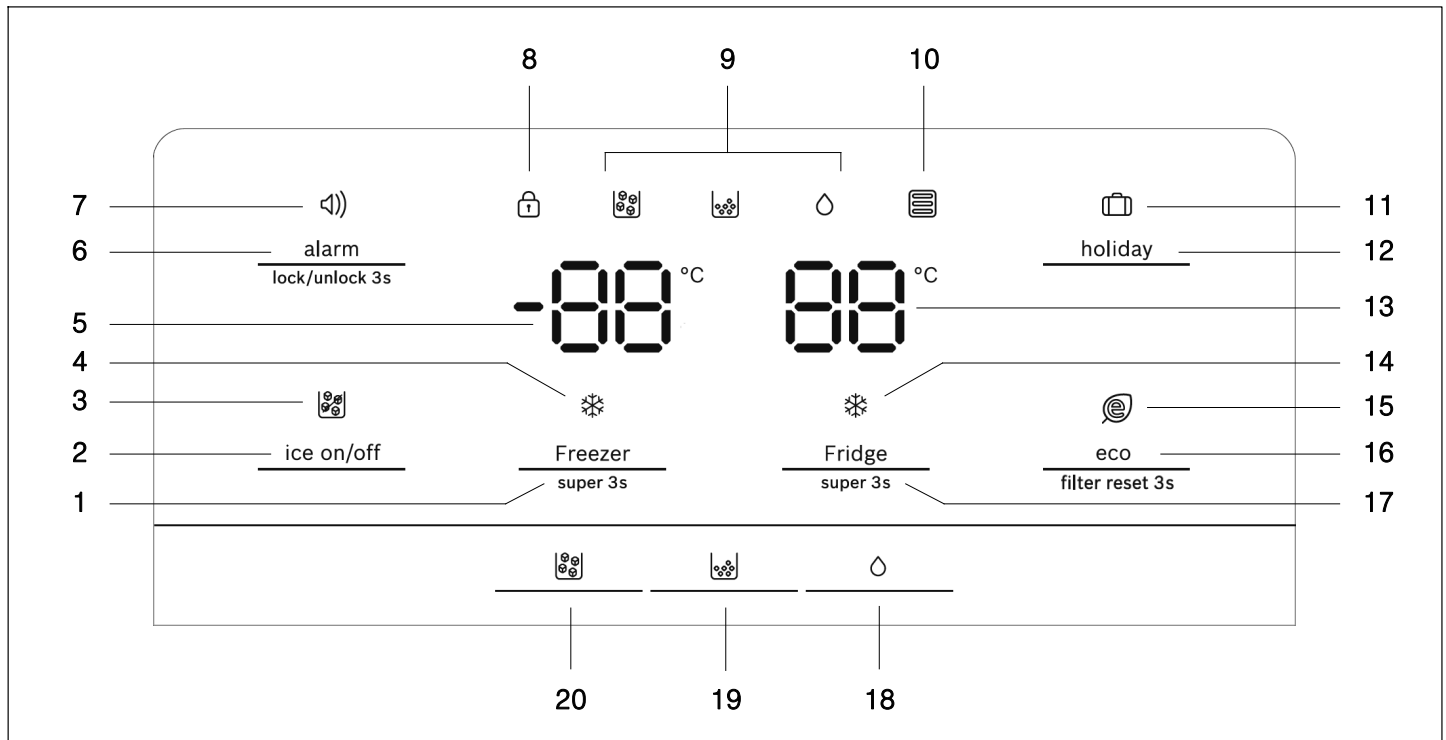
- 1 Fagyasztótér LED-világítása
- 2 Jégkészítő elülső burkolata
- 3 Fagyasztótér szellőzőburkolata
- 4 Jégkockatartó egység
- 5 Fagyasztótér polca
- 6 Fagyasztótér ajtópolca
- 7 Fagyasztótér ajtó tömítése
- 8 Fagyasztótér felső fiókja
- 9 Fagyasztótér alsó fiókja
- 10 Fagyasztótér ajtópolca (kétcsillagos rekesz)

#### B Hűtőtér

- 11 Hűtőtér LED-világítása
- 12 Vízsűrő (a burkolat alatt)
- 13 Hűtőtér szellőzőburkolata
- 14 Hűtőtér polca
- 15 Hűtőtér ajtópolca
- 16 Gyümölcs- és zöldségfiók
- 17 Hűtőtér alsó fiókja
- 18 Hűtőtér ajtó tömítése
- 19 Állítható lábak

## Kezelő- és kijelzőfelület

Az ajtó kezelő- és kijelzőfelülete két hőmérséklet-kijelző területből, a különböző üzemmódok kijelzőiből és kilenc funkciógombból áll.



- |  |  |
|--|--|
| <p>1 „Freezer / super 3s” gomb<br/>A fagyasztótér hőmérsékletének beállítására szolgál.</p> <p>2 „ice on/off” gomb<br/>A jégkészítő be- és kikapcsolásához.</p> <p>3 ❄️ (ice off) kijelző<br/>Akkor világít, ha a jégkészítő ki van kapcsolva.</p> <p>4 ❄️ (szuperfagyasztás) kijelző<br/>Akkor világít, amikor a szuperfagyasztás funkció aktív.</p> <p>5 Fagyasztótér hőmérséklet-kijelzője</p> <p>6 „alarm / lock/unlock 3s” gomb<br/>Ajtónyitási riasztás leállításához.<br/>A gombzár és az adagolófunkció be- és kikapcsolásához (gyermekzár).</p> <p>7 📢 (riasztás) kijelzés<br/>Ajtóra vonatkozó riasztás esetén világít.</p> <p>8 🚫 (gombzár) kijelzés<br/>Világít, ha a gyermekzár aktív.</p> <p>9 A jég-/vízadagoló üzemmódjának kijelzése:<br/>❄️ a Jégkocka üzemmód aktív.<br/>❄️ a Zúzott jég üzemmód aktív.<br/>💧 a Víz üzemmód aktív.</p> <p>10 📄 (vízszűrő) kijelzés<br/>Ha a kijelzés villog, ki kell cserélni a vízszűrőt<br/>(→ „A vízszűrő cseréje” fejezet).</p> | <p>11 📅 (holiday) kijelzés<br/>Akkor világít, amikor a Távollét üzemmód aktív.</p> <p>12 „holiday” gomb<br/>A Távollét üzemmód be- és kikapcsolásához.</p> <p>13 Fagyasztótér hőmérséklet-kijelzője</p> <p>14 ❄️ (szuperhűtés) kijelző<br/>Akkor világít, amikor a szuperhűtés funkció aktív.</p> <p>15 🌱 (eco) kijelzés<br/>Akkor világít, amikor az Energiatakarékos üzemmód aktív.</p> <p>16 „eco / filter reset 3s” gomb<br/>Az Energiatakarékos üzemmód be- és kikapcsolásához.<br/>A vízszűrő-kijelzés visszaállításához szűrőcsere után.</p> <p>17 „Fridge / super 3s” gomb<br/>A hűtőtér hőmérsékletének beállítására szolgál.</p> <p>18 A 💧 jég-/vízadagoló gombot állítsa Víz üzemmódra.</p> <p>19 A ❄️ jég-/vízadagoló gombot állítsa Zúzott jég üzemmódra.</p> <p>20 A ❄️ jég-/vízadagoló gombot állítsa Jégkocka üzemmódra.</p> |
|--|--|

## A készülék bekapcsolása

A készülék bekapcsolásakor a kijelzések háttérvilágítása világít a kezelő- és kijelzőfelületen.

Minden kijelzés 3 másodpercig világít, és sípoló hang hallatszik. Ha nem nyom meg egy gombot sem, és az ajtók csukva vannak, akkor a háttérvilágítás 60 másodperc elteltével lekapcsol.

Az előre beállított hőmérsékletek eléréséhez több óra is szükséges. Ezelőtt ne helyezzen élelmiszert a hűtőbe.


A gyári ajánlásban a következő hőmérsékletek szerepelnek:

- Fagyasztótér: -18 °C
- Hűtőtér: +4 °C

### Utasítás:


A készülék bekapcsolása után a gyermekzár kikapcsol.

## Gyermekzár

Ha a  kijelzés világít, a gombok zárolva vannak, a jég-/vízadagoló ki van kapcsolva.


### A gombzár feloldása

Tartsa lenyomva három másodpercig a „alarm / lock/unlock 3s” gombot a gombzár kikapcsolásához, illetve a jég-/vízadagoló bekapcsolásához.

A  kijelzés kialszik.

### A gombzár bekapcsolása

Tartsa lenyomva három másodpercig a „alarm / lock/unlock 3s” gombot a gombzár bekapcsolásához, illetve a jég-/vízadagoló kikapcsolásához.

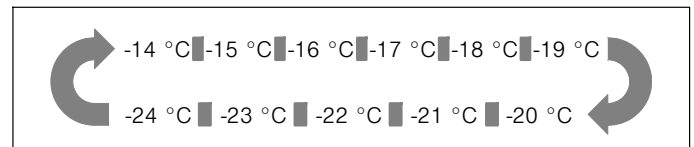
A  kijelzés világítani kezd.

## A hőmérséklet beállítása

### Fagyasztótér

A fagyasztótér hőmérséklete -14 °C és -24 °C között állítható be. Az általunk javasolt érték -18 °C.

A gombzár feloldása után a hőmérséklet-beállítás aktív. Nyomja meg a „Freezer / super 3s” gombot a hőmérséklet igény szerinti beállításához -14 °C és -24 °C között. A megfelelő értékek a következő sorrendben jelennek meg a kijelzőn.

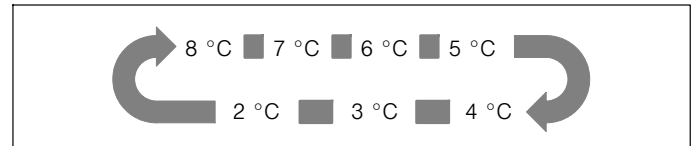


### Hűtőtér

A hűtőtér hőmérséklete +2 °C és +8 °C között állítható be. Az általunk javasolt érték +4 °C.

Kényes élelmiszereket nem javasolt +4 °C feletti hőmérsékleten tárolni.

A gombzár feloldása után a hőmérséklet-beállítás aktív. Nyomja meg a „Fridge / super 3s” gombot a hőmérséklet igény szerinti beállításához 8 °C és 2 °C között. A megfelelő értékek a következő sorrendben jelennek meg a kijelzőn.



## Tárolási térfogat

A tárolási térfogatra vonatkozó adatokat a készülék típustábláján találja (→ „Ügyfélszolgálat” fejezet).

## Fagyasztótér

A fagyasztótér használata

- Mélyhűtött élelmiszerek tárolására.
- Jégkockakészítésre.
- Élelmiszerek lefagyasztására.

### Figyelem!

A palackokat a szükségesnél ne hagyja tovább a fagyasztóban, mivel a fagyástól szétpattanhatnak.

### Utasítás:

Ügyeljen rá, hogy a fagyasztótér ajtaja mindig megfelelően be legyen csukva! Nyitott ajtó esetén a fagyasztott élelmiszerek kiolvadnak és a fagyasztótér jobban eljegesedik. Ezenkívül:

A nagy áramfelhasználás miatt energiát pazarol!

A fagyasztótér ajtajának bezárása után vákuum alakul ki, ekkor szívó hang hallatszik. Várjon két-három percet, amíg a vákuum kiegyenlítődik.

## Mélyhűtött ételek vásárlása

- A csomagolás ne legyen sérült.
- Vegye figyelembe az eltarthatósági dátumot.
- Az üzletben lévő hűtőszekrényben legalább -18 °C vagy hidegebb legyen.
- A mélyhűtött élelmiszereket hűtőtáskában szállítsa, és gyorsan helyezze a fagyasztótérbe.

## Fagyasztótér fiókja

A fagyasztótér fiókja kihúzósinékre van felszerelve, és nagy mennyiségű élelmiszer befogadására alkalmas.

A fagyasztótér egy fiókjának kivételéhez húzza előre és emelje le a kihúzósinékről. Előtte vegye ki a fagyasztott élelmiszert.

A fagyasztótér fiókjának kivétele után tolja vissza teljesen a kihúzósinéket.

## A mélyhűtő teljes kihasználása

Ha nincs szüksége jégre, akkor kikapcsolhatja a jégkészítőt, és a jégkockatartó helyett behelyezheti az ajtópolcot

(→ „A készülék tisztítása” fejezet).

## Fagyasztókapacitás

A fagyasztókapacitásra vonatkozó adatok a típus táblán található.

## Friss élelmiszerek lefagyasztása

Csak friss és kifogástalan állapotú élelmiszereket fagyasszon le.

A tápérték, aroma és szín legjobb megtartása érdekében a zöldségeket forrázza le lefagyasztás előtt. Padlizsán, paprika, cukkini és spárga esetén nincs szükség forrázásra.

A fagyasztásra és forrázásra vonatkozó irodalom beszerezhető a könyvesboltokban.

### Utasítás:

A lefagyasztani kívánt élelmiszer ne érintkezzen a már lefagyasztott élelmiszerekkel.

- Lefagyaszthatók a következők: péksütemények, hal és a tenger gyümölcsei, hús, vad, szárnyas, zöldség, gyümölcs, fűszerek, tojás (héja nélkül), tejtermékek, pl. sajt, vaj és túró, készételek és ételmaradékok, pl. levesek, egytálételek, sült hús és hal, burgonyából készült ételek, felfújtak és édességek.
- Nem fagyaszthatók le a következők: általában nyersen fogyasztott zöldségek, például salátalevelek vagy retek, tojás héjában, szőlő, egész alma, körte és barack, kemény tojás, joghurt, teljes tej, tejföl, tejszín és majonéz.

## A lefagyasztani kívánt élelmiszer csomagolása

Az élelmiszereket légmentesen csomagolja be, hogy ne veszítsék el az ízüket, és ne száradjanak ki.

1. Az élelmiszert helyezze a csomagolásba.
2. Nyomja ki belőle a levegőt.
3. A csomagolást légmentesen zárja le.
4. A csomagolásra írja rá a tartalmát és a lefagyasztás dátumát.

### Csomagolás céljára alkalmas:

műanyag fólia, polietilén tömlőfólia, alufólia, fagyasztódobozok.

Ezeket a termékeket megvásárolhatja a szaküzletekben.

### Csomagolás céljára nem alkalmas:

csomagolópapír, zsírpapír, celofán, szemeteszsák és használt bevásárlószatyor.

### A lezáráshoz alkalmas:

gumi, műanyag kapocs, spárga, hidegálló ragasztószalag stb.

A tömlőfóliából vagy polietilénből készült tasakok fóliahegesztővel is lezárhatók.














## A fagyasztott élelmiszerek eltarthatósága

Az eltarthatóság az élelmiszer típusától függ.

-18 °C esetén:

- Hal, kolbász, készételek, péksütemények:  
legfeljebb 6 hónap
- Sajt, szárnyas, hús:  
legfeljebb 8 hónap
- Zöldség, gyümölcs:  
legfeljebb 12 hónap

## Fagyasztási naptár

2 – 6 months	   
4 – 8 months	   
6 – 12 months	   
	

A fagyasztott élelmiszerek minőségromlásának elkerülése érdekében ne lépje túl a tárolási időtartamot. A tárolási időtartam a fagyasztott élelmiszer fajtájától függ. A szimbólumoknál lévő számok megadják a fagyasztott élelmiszer tárolási időtartamát hónapban.

A kereskedelmi forgalomban kapható mélyhűtött élelmiszereknél vegye figyelembe az eltarthatósági dátumot.

## Szuperfagyasztás

Az élelmiszereket a lehető leghamarabb fagyassza át teljesen, hogy a vitaminok, tápanyagok, illetve a külső és az íz is megmaradjon.

A készülék folyamatosan működik, ha a szuperfagyasztás be van kapcsolva. A fagyasztótér hőmérséklete sokkal alacsonyabb, mint normál üzemmódban.

Friss élelmiszer behelyezése előtt néhány órával kapcsolja be a szuperfagyasztást, hogy elkerülje a nem kívánt hőmérséklet-növekedést.

Ha a típus tábla szerinti fagyasztási kapacitást szeretné használni, akkor 24 órával a friss termékek fagyasztótérbe helyezése előtt kapcsolja be a szuperfagyasztást.

Kisebbs mennyiségű élelmiszer (legfeljebb 2 kg) szuperfagyasztás nélkül is lefagyasztható.

## A szuperfagyasztás bekapcsolása

Tartsa lenyomva a „Freezer / super 3s” gombot három másodpercig a Szuperfagyasztás funkció bekapcsolásához.

A ❄ (szuperfagyasztás) kijelzés világít, és hűtőtér-hőmérsékletként „-24 °C” jelenik meg.

## A szuperfagyasztás kikapcsolása

Nyomja meg a „Freezer / super 3s” gombot a Szuperfagyasztás funkció kikapcsolásához.

Ha kikapcsolta a szuperfagyasztást, kialszik a ❄ (szuperfagyasztás) kijelzés. A készülék automatikusan visszakapcsol a szuperfagyasztás előtt beállított hőmérsékletre.

### Utasítások

- 52 óra elteltével a szuperfagyasztás automatikusan kikapcsol.
- A Távollét vagy az Energiatakarékos üzemmód bekapcsolásakor a szuperfagyasztás kikapcsol.

## A fagyasztott élelmiszerek kiolvasztása

Az élelmiszer típusától és a felhasználás céljától függően a következő lehetőségek közül választhat:

- szobahőmérsékleten
- a hűtőszekrényben
- villansütőben, légkeringetéssel vagy anélkül
- mikrohullámú sütőben

### Figyelem!

A részben vagy teljesen kiolvasztott élelmiszert soha ne fagyassza vissza.

A fagyasztott élelmiszer csak készételnek elkészítve (megfőzve vagy megsütve) fagyasztható le újból. A továbbiakban ne a fagyasztott élelmiszer teljes eltarthatóságát vegye alapul.

## A hűtőtér

A hűtőtér ideális hús, húskészítmények, hal, tejtermékek, tojás, készételek és péksütemények tárolására.

### A tárolás szempontjai

- Friss, hibátlan élelmiszert tároljon. Így a minőség és a frissesség tovább megmarad.
- Készételek és csomagolt áruk esetén vegye figyelembe a gyártó által megadott eltarthatósági vagy fogyaszthatósági dátumot.
- Az aroma, szín és frissesség megtartása érdekében az élelmiszereket jól becsomagolva vagy lefedve tárolja. Így elkerüli a hűtőtér műanyagalkatrészei okozta izmódosulásokat vagy elszíneződéseket.
- A meleg ételeket és italokat előbb hagyja lehűlni, és csak azután helyezze a készülékbe.

#### Utasítás:

Az ételek ne érintkezzenek a készülék hátfalával. Ez ugyanis hatással lehet a levegő áramlására.

Az élelmiszerek vagy a csomagolások odafagyhatnak a hátfalhoz.

### A hűtőtér hűtőzónáinak figyelembe vétele

A hűtőtérben keringő levegő miatt különböző hőmérsékletű zónák alakulnak ki:

- A leghidegebb zóna a zöldségfiók és a felette lévő üvegpolc között van.

#### Utasítás:

A leghidegebb zónában, a zöldségfiók felett kényes élelmiszereket (pl. halat, húst és húskészítményeket) tároljon.

- A legmelegebb zóna az ajtó legfelső részénél van.

#### Utasítás:

A legmelegebb zónában tárolja pl. a kemény sajtokat és a vaját. A sajt így tovább érhet, a vaj pedig kenhető marad.

## Gyümölcs- és zöldségfiók

A fiók kihúzósinékre van szerelve, és gyümölcs, illetve zöldség tárolására szolgál.

A fiók kivételéhez húzza előre és emelje le a kihúzósinékről. Előtte vegye ki belőle az összes élelmiszert.

A fiók kivétele után tolja vissza teljesen a kihúzósinéket.

#### Utasítások

- A hidegre érzékeny gyümölcsöket (pl. ananász, banán, papaja és citrusfélék) és zöldségeket (pl. padlizsán, uborka, cukkini, paprika, paradicsom és krumpli) a minőség és aroma megtartása érdekében +8 °C és +12 °C között kell tárolni.
- A tárolási mennyiségtől és a tárolt élelmiszertől függően a zöldségfiókban kicsapódhat a víz. Egy kendővel távolítsa el a kicsapódott vizet.

## Szuperhűtés

Szuperhűtés esetén a készülék a lehető legalacsonyabb hőmérsékletre hűti a hűtőteret.

A szuperhűtést kapcsolja be pl.

- nagyobb mennyiségű élelmiszer behelyezése előtt.
- italok gyors lehűtéséhez.

### A szuperhűtés bekapcsolása

Tartsa lenyomva a „Fridge / super 3s” gombot három másodpercig a Szuperhűtés funkció bekapcsolásához.

A ❄️ (szuperhűtés) kijelzés világít, és hűtőtér-hőmérsékletként „2 °C” jelenik meg.

### A szuperhűtés kikapcsolása

Nyomja meg a „Fridge / super 3s” gombot a Szuperhűtés funkció kikapcsolásához.

Ha kikapcsolta a szuperhűtést, kialszik a ❄️ (szuperhűtés) kijelzés. A készülék automatikusan visszakapcsol a szuperhűtés előtt beállított hőmérsékletre.


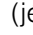

#### Utasítások

- 3 óra elteltével a szuperhűtés automatikusan kikapcsol.
- A Távollét vagy az Energiatakarékos üzemmód bekapcsolásakor a szuperhűtés kikapcsol.

## Jég- és vízadagoló

Igény szerint adagolható:

- hideg víz
- jégkocka
- darabolt jég (zúzott jég)

A jég fajtáját vagy a vizet a  (jégkocka),  (zúzott jég) vagy  (víz) gomb megnyomásával választhatja ki.

### Figyelmeztetés

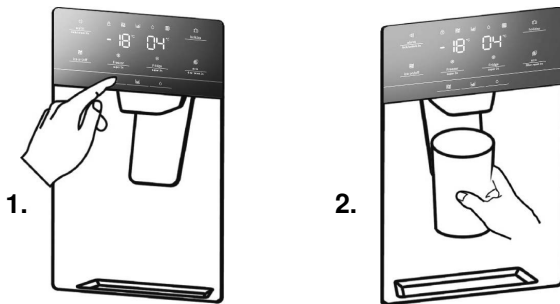
- Ne használjon törékeny edényeket víz vagy jég kivételéhez – sérülésveszély üvegtörés esetén!
- Ne nyúljon a kiadónyílásba – sérülésveszély a zúzókéssé miatt!


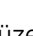
### Utasítás:

A jég- és vízadagoló nem működik mindaddig, amíg a fagyasztótér ajtaja nyitva van, vagy a gyermekzár be van kapcsolva.

## Víz adagolása

A vízadagolóból származó víz ihatóan hideg. Ha hidegebb vízre van szüksége, tegyen az adagolóból további jégkockákat a pohárba.



1. Nyomja meg a  gombot a jég-/vízadagoló Víz üzemmódra állításához. A  kijelzés világít, ha a Víz üzemmód aktív.
2. Nyomja a poharat az adagoló karjához. Ha elveszi a poharat a kartól, a víz nem folyik tovább. A poharat ne vegye el azonnal, hanem tartsa még 2-3 másodpercig, hogy elkerülje a kifröccsenést.

### Utasítás:


Ha nem vagy csak alig jön víz az adagolóból, ellenőrizze, hogy a vízszűrő eltömődött-e, és cseréje szoruló (→ „A vízszűrő cseréje” fejezet).

## Jégkészítő

Ha a fagyasztótér elérte a fagyasztási hőmérsékletet, a víz a jégkészítőbe folyik, és jégkockákká fagy. Amint a jégkockák elkészültek, automatikusan a jégkockatartóba kerülnek.

### A jégkészítő kikapcsolása

Víz- és energiatakarékossági okokból a jégkészítő kikapcsolható, ha nincs szükség jégre.

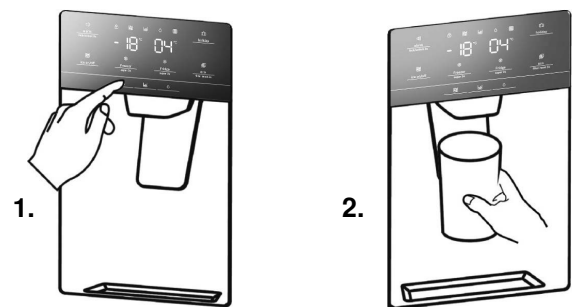
A jégkészítő be- vagy kikapcsolásához nyomja meg az „ice on/off” gombot. Az  (ice off) kijelzés világít, ha a jégkészítő ki van kapcsolva.


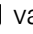


**Utasítás:** Az „ice on/off” csak a jégkészítőre vonatkozik, a jég-/vízadagolóra nem.

### A jégkockatartó kiürítése

Ha hosszabb időn keresztül nem vételez jeget, akkor a jégkockatartóban összefagyhatnak a jégkockák. Ebben az esetben vegye ki és ürítse ki a tartót (→ „A készülék tisztítása” fejezet).

## Jég vételezése



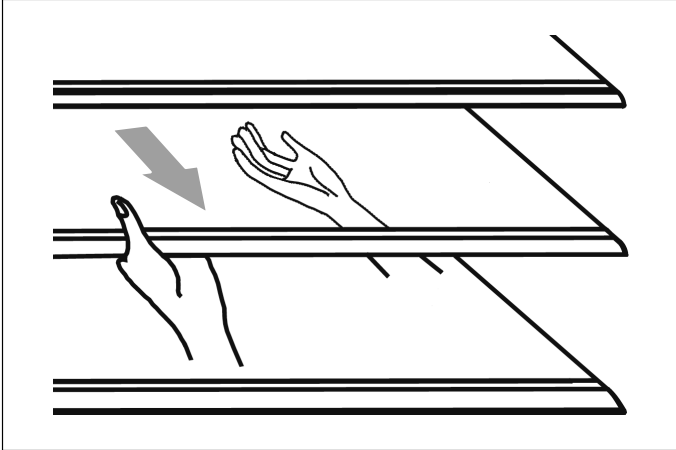
1. Nyomja meg a  vagy a  gombot a jég-/vízadagoló Jégkocka vagy Zúzott jég üzemmódra állításához. A megfelelő,  vagy  kijelzés világít, ha a választott üzemmód aktív.
2. Nyomjon egy megfelelő edényt az adagoló karjához. Vegye el az edényt a kartól, ha kb. a feléig fel van töltve. Az adagolóban lévő jég másként túlsordulhat az edény peremén, vagy elzárhatja az adagolót. Az edényt ne vegye el azonnal, hanem tartsa még 2-3 másodpercig, hogy elkerülje a kifröccsenést.

### Utasítások

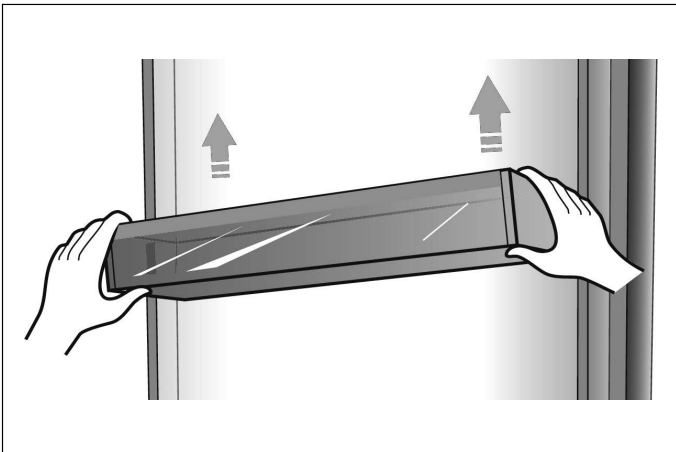
- Ha jégkockáról zúzott jégre vált, akkor még lehetnek egész jégkockák vagy jégkockadarabok az adagolóban. Ezeket a készülék az első adag zúzott jéggel együtt kiadja.
- Ha zúzott jégről jégkockára vált, akkor még lehet egy kevés zúzott jég az adagolóban. Ezt a készülék az első adag jégkockával együtt kiadja.
- Normál üzemben ne vételezzen 1 percnél hosszabb ideig jeget, mert a zúzómotor túlmelegedhet.

## Változtatható kialakítású belső tér

A hűtőtér öt üvegpolccal és több különféle ajtópolccal rendelkezik, amelyek tojás, dobozok, italosüvegek és csomagolt élelmiszer tárolására alkalmasak. Ezeket igény szerint különböző magasságokban helyezheti be. Az ajtópolcok kivétele előtt vegyen ki belőlük minden élelmiszert, hogy azok ne eshessenek le.



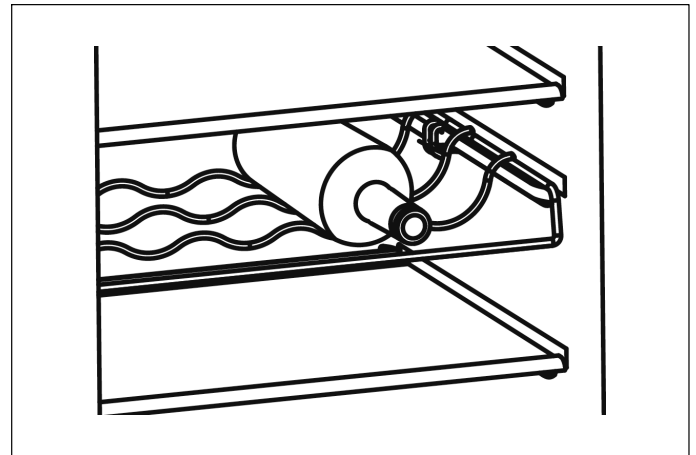
- Eltávolításhoz a polcot húzza óvatosan előre, amíg a polc kiemelhető nem lesz a vezetősínből.
- A polc visszahelyezésénél győződjön meg róla, hogy nincs mögötte semmilyen akadály, és a polcot óvatosan tolja vissza a megfelelő pozícióba.



- Emelje fel és távolítsa el az ajtópolcokat.

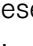
A palacktartó (opcionális) bor és más palackozott italok tárolására szolgál.

**Utasítás:** A palackok kivételénél óvatosan járjon el.



- A tartó tisztítás vagy helytakarékoság céljából kivehető.

## Riasztás funkció

Riasztás esetén világít az  kijelzés, és sípoló hang hallatszik.

**Utasítás:** Ha a vízszűrő kijelzése villog, és három sípoló hang hallatszik, akkor a vízszűrő cseréjére van szükség (→ „A vízszűrő cseréje” fejezet).

### Ajtóriasztás

Ha a hűtő- vagy a fagyasztótér ajtaja két percnél hosszabb ideig nyitva marad, bekapcsol az ajtóriasztás.

Ajtóriasztás esetén percenként három sípolás hallatszik, ami 10 perc elteltével automatikusan abbamarad.

Energiatakarékosági okokból kerülje, hogy a készülék használat közben hosszabb időre nyitva maradjon.

Az ajtó becsukása után a riasztás abbamarad.

Nyitott ajtó esetén a riasztás az „alarm / lock/ unlock 3s” gomb megnyomásával kapcsolható ki, ha a gyermekzár nem aktív.

## Távollét üzemmód


Hosszabb távollét esetén a Távollét üzemmód a legjobb választás. Ebben az üzemmódban a készülék 15 °C-ra állítja a hűtőtér és -18 °C-ra a fagyasztótér hőmérsékletét az energiafogyasztás minimalizálása érdekében.

**Fontos:** Ez idő alatt ne tároljon élelmiszert a hűtőtérben.

**Utasítás:** Távollét esetén a vízbevezetést el kell zárni.

### A távollét üzemmód bekapcsolása


Nyomja meg a „holiday” gombot a Távollét üzemmód bekapcsolásához.

A  (holiday) kijelzés világít, és hűtőtér-hőmérsékletként „15 °C” jelenik meg.

**Utasítás:** Távollét üzemmódban a jégkészítő automatikusan kikapcsol.

### A távollét üzemmód kikapcsolása

Nyomja meg a „holiday” gombot a Távollét üzemmód kikapcsolásához.


Ha kikapcsolta a Távollét üzemmódot, a kijelzőmezőn kialszik a  (holiday) kijelzés. A készülék automatikusan visszakapcsol az előzőleg beállított hőmérsékletre.

## Energiatakarékos üzemmód

Az energiatakarékos üzemmód segíthet az energiafogyasztás csökkentésében. A hűtőtér hőmérsékletét 6 °C-ra és a fagyasztótér hőmérsékletét -17 °C-ra állítja.


### Energiatakarékos üzemmód beállítása

Nyomja meg az „eco / filter reset 3s” gombot az energiatakarékos üzemmód bekapcsolásához.

Az  (eco) kijelzés világít, ha az energiatakarékos üzemmód aktív.

### Energiatakarékos üzemmód kikapcsolása

Nyomja meg az „eco / filter reset 3s” gombot az energiatakarékos üzemmód kikapcsolásához.

Ha az energiatakarékos üzemmódot kikapcsolta, a kijelzőmezőn kialszik az  (eco) kijelzés. A készülék visszakapcsol a korábban beállított hőmérsékletekre.

## A készülék kikapcsolása és üzemem kívül helyezése

### A készülék kikapcsolása

Húzza ki a hálózati csatlakozót vagy csapja le a biztosítékot.

A hűtőgép kikapcsol.

#### Figyelem!

Ha a készülék túl sokáig ki van kapcsolva, akkor a jég elolvad a jégkockatartóban, és a víz a készülékből a padlóra folyik. Ennek elkerülésére ürítse ki a jégkockatartót

(→ „A készülék tisztítása” fejezet).

**Utasítás:** A gyermekzár, illetve a Szuperfagyasztás és Szuperhűtés funkciók nem maradnak bekapcsolva, ha a készüléket kikapcsolják.

### A készülék üzemem kívül helyezése

Ha hosszabb ideig nem használja a készüléket:

1. Vegyen ki minden élelmiszert a készülékből.
2. A vízbemenet lezárása.
3. Engedje ki a maradék ivóvizet.
4. Húzza ki a hálózati csatlakozót.
5. Távolítsa el a vízsűrőt.

#### Utasítás:

A készülék ismételt üzembe helyezése előtt szereljen be egy új vízsűrőt.

6. Tisztítsa meg a készülék belsejét és ürítse ki a jégkockatartót (→ „A készülék tisztítása” fejezet).
7. Hagyja nyitva a készülék ajtaját a szagképződés elkerülésére.

## Leolvasztás

### Fagyasztótér

A teljesen automata NoFrost-rendszernek köszönhetően a fagyasztótér jégmentes marad. Nincs szükség leolvasztásra.

### Hűtőtér

A leolvasztás automatikusan történik. Az olvadékvíz a lefolyónyíláson keresztül egy párologtatótálcába folyik.

## A készülék tisztítása

### ⚠ Figyelmeztetés

Soha ne tisztítsa a készüléket gőzzel működő tisztítóval!

### Figyelem!

- Ne használjon homok-, klór- vagy savtartalmú tisztító- vagy oldószert.
- Ne használjon maró vagy karcoló szivacsokat. A fémfelületek korrodálódhatnak.
- Ne használjon éles tárgyakat a hűtőtér jégmentesítéséhez.
- Soha ne tisztítsa mosogatógépben a polcokat és fiókokat. Az alkatrészek deformálódhatnak!

### Végrehajtás

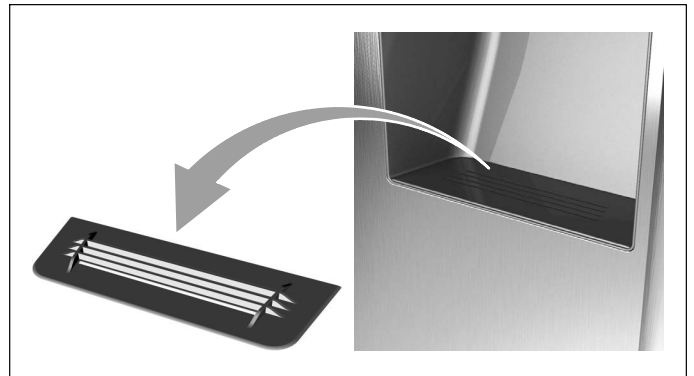
1. Húzza ki a hálózati csatlakozót vagy csapja le a biztosítékot.
2. Vegye ki a fagyasztott élelmiszert, és tárolja hűvös helyen.
3. Várja meg, amíg a zúzmarraréteg leolvad.
4. A készüléket puha kendővel, langyos vízzel és némi pH-semleges mosogatószerrel tisztítsa meg. Az öblítővíz ne jusson a világításba.
5. Az ajtótmítést csak tiszta vízzel törölje le, majd hagyja alaposan megszáradni.
6. A tisztítás után csatlakoztassa újra a készüléket. A belső tér legyen teljesen száraz, mielőtt bedugja a csatlakozódugót és bekapcsolja a készüléket.
7. Helyezze vissza a fagyasztott élelmiszereket.

### Jég- és vízadagoló

- Ne húzza meg az adagolókart. A kar rugója ettől károsodhat vagy eltörhet.

### Tisztítsa meg a vízgyűjtő tálcát és a rácst

A kifröccsenő víz a vízgyűjtő tálcában gyűlik össze.



- A vízgyűjtő tálca és a szűrő tisztításához a szűrőt ki lehet venni.

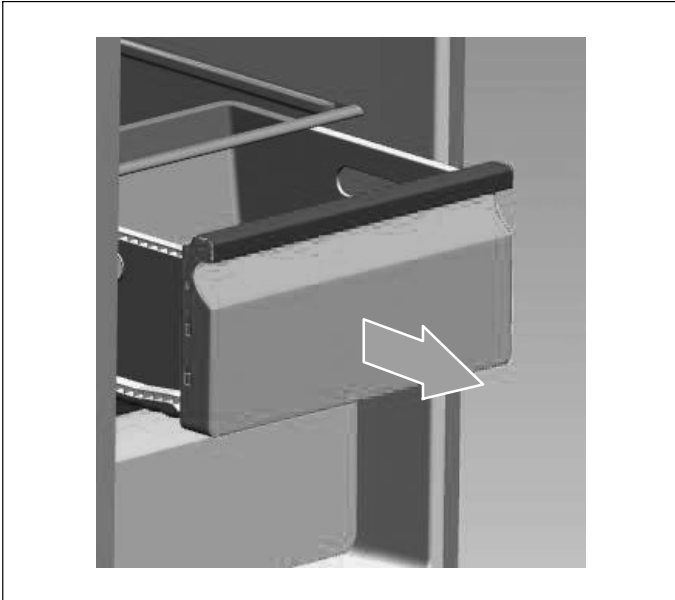
## Kiegészítők

A tisztításhoz a készülék minden mozgó alkatrésze kivehető (→ „Változtatható kialakítású belső tér” fejezet).

### Utasítás:

A fiókok kivételéhez és tisztításához az ajtókat teljesen, 90°-nál is jobban nyissa ki.

### A fiókok kivétele



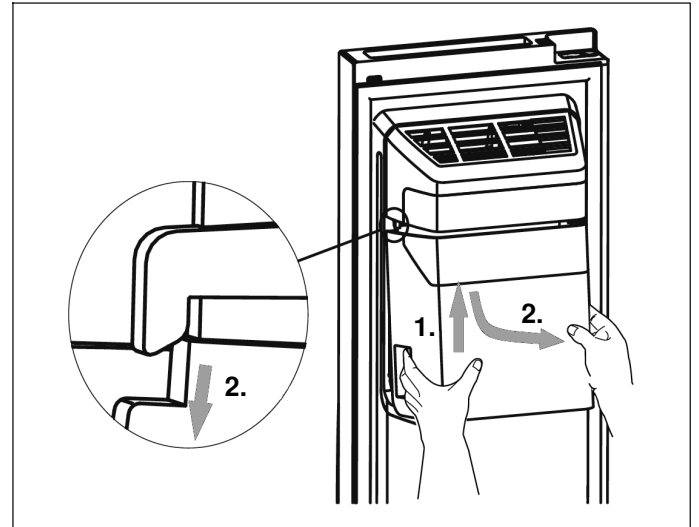
- Húzza ki teljesen a fiókot, emelje ki a sínből, és vegye ki.

A fiók behelyezésekor helyezze azt a kihúzósinre, és tolja be a belső térbe. A fiókot lenyomva rögzítheti a helyén.

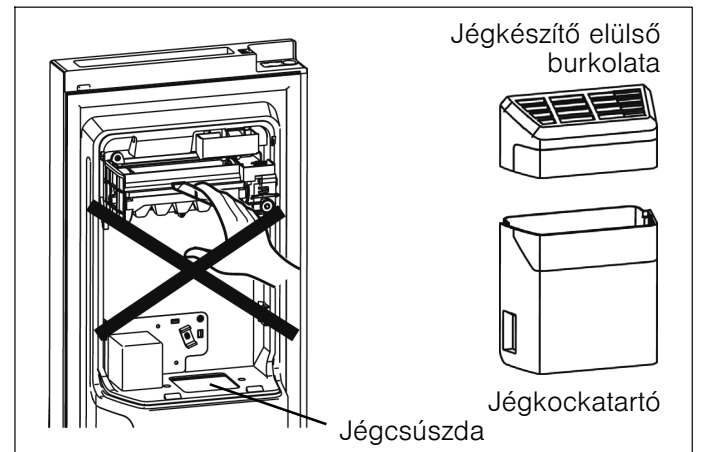
## A jégkockatartó kezelése

### Vegye ki a jégkockatartót

Tisztításhoz, vagy ha nincs szükség jégre, a jégkockatartó kivehető.



1. Fogja meg a jégkockatartót a fogantyújánál, és tolja felfelé.
2. A sérülések elkerülése érdekében lassan húzza ki.



### ⚠ Figyelmeztetés

Ujját, kezét vagy az erre nem alkalmas tárgyakat ne dugja a jégcsúsztóba vagy a jégkészítőbe. Ez sérülést vagy anyagi kárt okozhat.

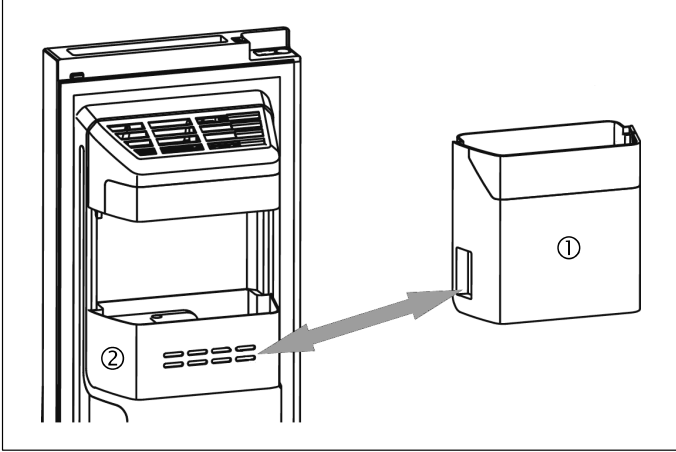
**Utasítás:** A jégkészítőhöz vízvezeték tartozik. Ne szerelje szét az egész vízellátó rendszert egyedül. Ezt csak szakképzett szerelő végezheti.

### A jégkocktartó kiürítése és tisztítása

A jégkocktartót ki kell üríteni, ha a jégkockák összefagytak, vagy hosszabb időn keresztül nem vételeztek jeget, vagy kikapcsolják a készüléket.

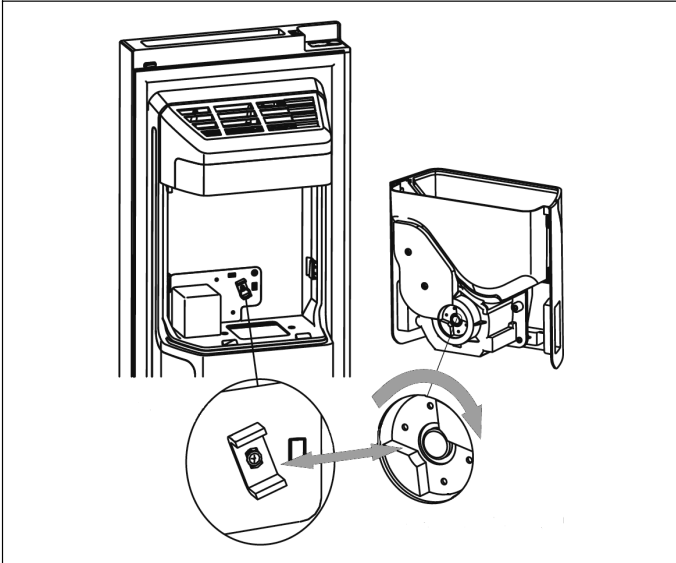
Tisztításkor mossa le enyhe tisztítószerrel, alaposan öblítse le és szárítsa meg. Ne használjon éles eszközt vagy súroló hatású tisztítószer.

### A jégkocktartó cseréje

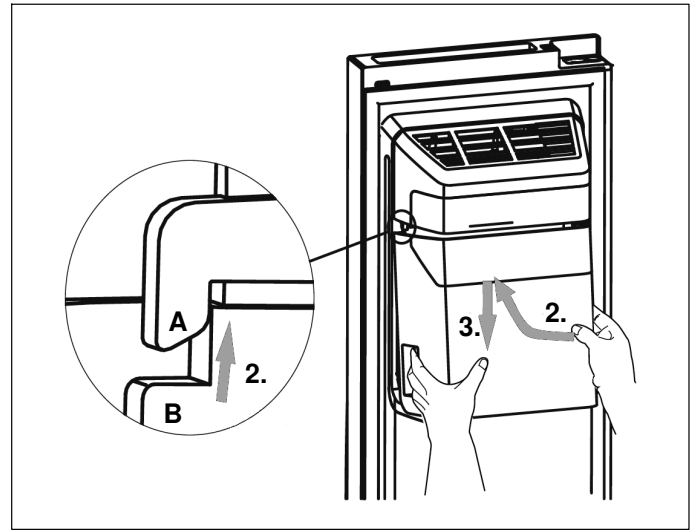


Ha nincs szükség jégre, a jégkészítő kikapcsolható és a jégkocktartó (1) helyére behelyezhető az ajtópolc (2), hogy több hely legyen a fagyasztótérben.

### A jégkocktartó beszerelése



1. Ellenőrizze, hogy a két tengelykapcsoló megfelelő szöget zár be egymással, és így összekapcsolódhatnak. Szükség esetén forgassa el a jégkocktartón lévő tengelykapcsolót, hogy illeszkedjen a motoréhoz.



2. Fogja meg a jégkocktartót a fogantyújánál, és tolja felfelé. Eközben ellenőrizze, hogy a jégkocktartó (B) mindkét oldalon bepattant-e a jégkészítő kapcsaiba (A).
3. Húzza lefelé a jégkocktartót, és ellenőrizze, hogy szilárdan rögzült-e.

### Leolvasztás


Noha a készülék automatikusan leolvad, a fagyasztótér belső falain zúzmararéteg képződhet, ha az ajtót túl gyakran kinyitják, vagy hosszabb ideig nyitva hagyják.

Ha a zúzmararéteg túl vastag, várja meg, hogy kevés élelmiszer legyen a hűtőszekrényben, majd tegye a következőket:

1. Távolítsa el az élelmiszereket és a fiókokat, húzza ki a hálózati csatlakozót és hagyja nyitva az ajtókat. A leolvasztási folyamat felgyorsításához szellőztesse át alaposan a helyiséget.
2. Amikor a leolvasztási folyamat befejeződött, a fent leírt módon tisztítsa meg a készüléket.

## A vízszűrő cseréje

A vízszűrőt általánosságban 6 havonta kell kicserélni a lehető legjobb vízminőség eléréséhez.

Miután kb. 4000 l vizet vételezett (jellemző fogyasztás 6 hónap alatt), a vízszűrő kijelzője  villog és három sípolás hallatszik, figyelmeztetve a szűrőcsere szükségességére.

### Utasítás:

Ha nem vagy csak alig jön víz az adagolóból, ellenőrizze, hogy a vízszűrő eltömődött-e, és cseréje szorul-e. Egyes területeken a víz mésztartalma nagyon magas, ezért a szűrő gyorsabban eltömődik.

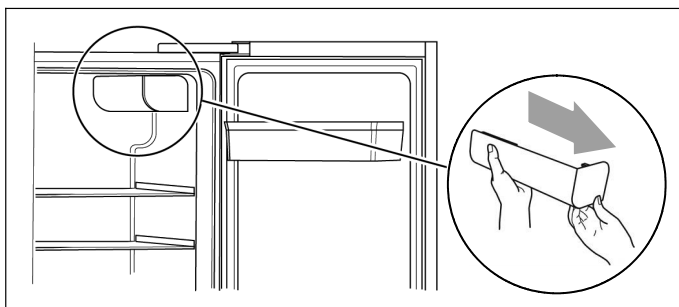
### Új vízszűrő vásárlása

Mindenekelőtt vásárolni kell egy új szűrőt. Az új szűrőt beszerezheti annál a kereskedőnél, akinél a készüléket megvásárolta, vagy pedig a vevőszolgálatnál. Ügyeljen az azonos szűrőtípusra, hogy a szűrőt megfelelően lehessen használni a készülékével.

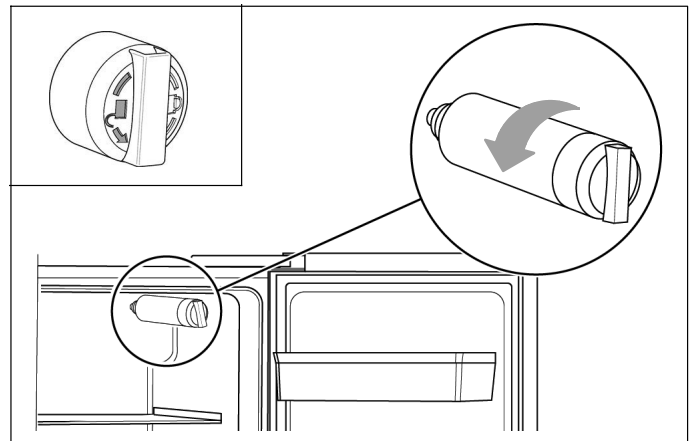
### A régi vízszűrő eltávolítása

#### Utasítások

- Mielőtt kivenné a szűrőt, zárja el a vízbevezetést.
- A szűrő cseréje során egy kevés víz távozhat a szűrőből és a vezetékekből. Egy tálban fogja fel a vizet, és törölje fel az esetleg kifolyt vizet.



1. Nyissa ki a lehető legjobban a hűtőtér ajtaját, és lassan kihúzza távolítsa el a szűrő burkolatát.

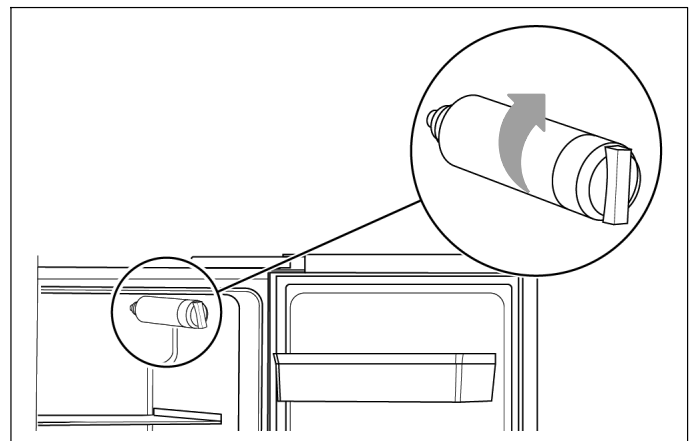


2. Az óramutató járásával ellentétesen csavarozza ki, majd vegye ki a régi vízszűrőt (lásd a szűrőn lévő jelölést).

### Figyelmeztetés – Anyagi károk veszélye

A vízszűrőt ne húzza ki erőszakkal.

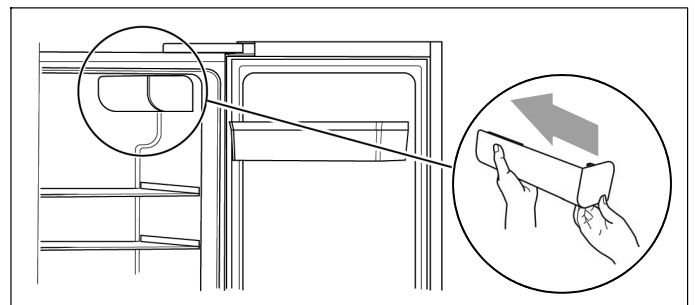
### Az új vízszűrő beszerelése



1. Az óramutató járásának megfelelően csavarja be az új vízszűrőt, és ellenőrizze, hogy a szűrő szilárdan ül-e a lábazatban.

### Figyelmeztetés

Ha nincs megfelelően beszerelve, akkor előfordulhat, hogy a készülék nem működik megfelelően, vagy víz távozik belőle.



2. Óvatosan felfelé tolva helyezze fel a szűrő burkolatát.
3. Sikeres szűrőcsere után állítsa vissza a vízszűrő kijelzését, három másodpercig nyomva tartva az „eco / filter reset 3s” gombot.

## Világítás (LED)

Készüléke karbantartást nem igénylő LED-világítással van felszerelve.

A világítás javítását csak az ügyfélszolgálat munkatársai vagy jogosult szakemberek végezhetik.

## Energiatakarékosság

- A készüléket száraz, jól szellőző helyiségben állítsa fel. A készülék ne legyen kitéve közvetlen napsugárzásnak, és ne álljon hőforrás (pl. fűtőtűz, tűzhely) közelében.
- A készülék szellőzőnyílásait ne takarja el.
- A meleg élelmiszereket és italokat előbb hagyja lehűlni, és csak azután helyezze a készülékbe.
- A kiolvasztani kívánt fagyasztott élelmiszereket helyezze a hűtőtérbe, hogy a belőlük kiáramló hideget az élelmiszerek hűtésére használja.
- A készüléket a lehető legrövidebb időre nyissa ki.
- Ügyeljen rá, hogy a fagyasztótér ajtaja mindig megfelelően be legyen csukva!
- A tartozékok elrendezése nem befolyásolja a készülék energiahasználatát.
- Víz- és energiatakarékossági okokból a jégkészítő kikapcsolható, ha nincs szükség jégre.

## Üzemi zajok

### Normál zajok

- A kompresszor működésének hangja.
- A hűtőtérben vagy más területeken lévő kis ventilátormotor légkeringetésének zaja.
- Bugyogó, a víz forrásához hasonló zajok.
- Koppánó zajok az automatikus leolvasztás közben.
- Kattanás a kompresszor elindulása előtt.
- Zajok, ha a jégkészítő jégkockát ejt a jégkockatartóba.
- Ha megnyomja a  $\Delta$  gombot, a vízszivattyú működésbe lép, és a szivattyú működése közben enyhe zaj hallatszik.

### A zajok elkerülése

#### A készülék nem vízszintesen áll

Vízmérték segítségével állítsa be a készüléket. Ehhez használja az állítható lábakat, vagy helyezzen valamit a készülék alá.

#### A készülék más tárgyak közé van szorítva

Tolja távolabb a készüléket a mellette lévő bútoroktól vagy készülékektől.

#### A fiókok vagy a polcok billegnek vagy akadnak

Ellenőrizze a kivehető alkatrészeket és adott esetben helyezze be őket újra.

#### A palackok vagy edények egymáshoz érnek

Kissé tolja szét a palackokat és edényeket.

## Kisebb zavarok önálló elhárítása

Mielőtt felhívna az ügyfélszolgálatot:

Ellenőrizze, hogy az alábbi tanácsokat követve önállóan is el tudja-e hárítani a problémát.

Az ügyfélszolgálat tanácsadásának költségeit Önnek kell állnia – a garanciális időszak alatt is!

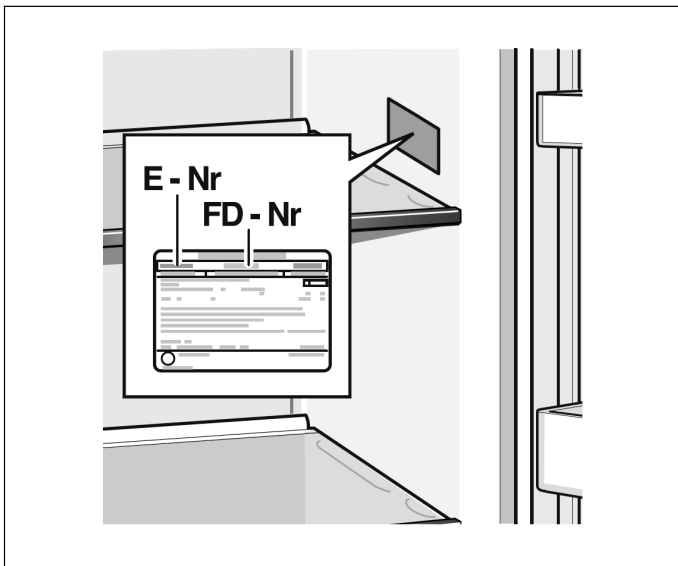
Zavar	Lehetséges ok	Elhárítás
A készülék nem működik	A hálózati csatlakozó nincs megfelelően bedugva.	Ellenőrizze, hogy a hálózati csatlakozó megfelelően be van-e dugva.
	A biztosíték le van csapva vagy meghibásodott.	Ellenőrizze és szükség esetén cserélje ki a biztosítékot.
	Áramkimaradás.	Ellenőrizze az áramellátást.
	Túl alacsony környezeti hőmérséklet.	Ellenőrizze, hogy a probléma megoldható-e a beállított hőmérséklet csökkentésével.
	Normális jelenség, hogy a készülék az automatikus leolvasztási folyamat közben vagy bekapcsolás után rövid ideig nem működik, a kompresszor védelme érdekében.	
Kellemetlen szagok a belső térben	A belső tér szennyezett.	Tisztítsa meg a készülék belső terét.
	Egyes élelmiszerek, edények vagy csomagolások kellemetlen szagot áraszthatnak.	
A motor folyamatosan működik	Normális jelenség, ha gyakran hallja a motorzajt. A következő körülmények között a motornak többet kell működnie: <ul style="list-style-type: none"> <li>■ A hőmérséklet a szükségesnél hidegebbre van állítva.</li> <li>■ Rövid idővel ezelőtt nagyobb mennyiségű meleg élelmiszert helyezett a készülékbe.</li> <li>■ A környezeti hőmérséklet túl magas.</li> <li>■ Az ajtók túl sokáig voltak nyitva, vagy túl gyakran nyitogatták őket.</li> <li>■ Üzembe helyezés után vagy ha a készülék hosszabb ideig ki volt kapcsolva.</li> </ul>	
A belső térben zúzmararéteg képződik	A szellőzőnyílások el vannak takarva; nem kielégítő szellőzés; az ajtó nincs megfelelően becsukva.	Ellenőrizze, hogy a szellőzőnyílásokat nem takarja-e élelmiszer, illetve hogy az élelmiszer úgy van-e elhelyezve a készülékben, hogy a levegő megfelelően áramolhat. Ellenőrizze, hogy az ajtó rendesen be van-e csukva. A zúzmara eltávolításához: → „A készülék tisztítása” fejezet.
A készülékben uralkodó hőmérséklet túl magas	Lehetséges, hogy az ajtók túl sokáig voltak nyitva, vagy túl gyakran nyitogatták őket; vagy az ajtók valamilyen akadály miatt nem tudtak becsukódni; vagy a készülék oldalánál, illetve alul és felül nincs elegendő szabad tér.	Az ajtókat ne nyissa ki szükségtelenül vagy a szükségesnél hosszabb ideig; ellenőrizze a készülék körül rendelkezésre álló szabad teret.
Az ajtók csak nehezen csukódnak	A készülék nem dől hátra kb. 15 mm-t. Valami a belső térben akadályozza az ajtók záródását.	Ellenőrizze a készülék dőlését, és szükség esetén az állítható lábakkal korrigálja. Ellenőrizze a belső teret és távolítsa el az akadályt.
A világítás nem működik	A LED-világítás kikapcsolt, mert az ajtó túl sokáig volt nyitva. A LED-világítás meghibásodott.	A világítás visszakapcsolásához csukja be és nyissa ki újra az ajtót. Cserélje ki a LED-világítást → „Világítás (LED)” fejezet

Zavar	Lehetséges ok	Elhárítás
Víz csepeg a padlóra	A készülék hátoldalán lévő párologtatótálca nem áll vízszintesen vagy a lefolyócső nincs megfelelően a tálca fölé helyezve, illetve eltömődött. A vízcsatlakozás tömítetlen. A jégkockatartóban lévő jég elolvadt, mivel a készülék nem volt áram alatt.	Ellenőrizze a készülék hátoldalán a párologtatótálcát és a lefolyócsövet. Ellenőrizze a vízcsatlakozást és húzza meg a csatlakozókat. Ellenőrizze és szükség esetén ürítse ki a jégkockatartót.
A vízadagoló nem működik	Nincs vízcsatlakozás vagy a vízellátás el van zárva. A csatlakozótömlő megcsavarodott vagy megtört. A vízszűrő nincs megfelelően beszerelve vagy eltömődött. A víztartály a hűtőtér túl alacsony hőmérséklete miatt megfagyott. A gyermekzár aktív, vagy a fagyasztótér ajtaja nincs becsukva.	Ellenőrizze a vízvezetékét és a vízcsapot. Ellenőrizze a vízszűrőt. Kissé emelje meg a hűtőtér hőmérsékletét. Kapcsolja ki a gyermekzárát. Zárja be a fagyasztótér ajtaját.
Nem lehet jéget vételezni	A beszerelés után több óráig is eltart, amíg a fagyasztótér eléri a megfelelő hőmérsékletet, és jégkockát készíthet. Nincs vízcsatlakozás vagy a vízellátás el van zárva. A vízszűrő nincs megfelelően beszerelve vagy eltömődött. A jégkockák összefagytak a jégkockatartóban vagy elakadtak a kiadóban. A jégkészítő kikapcsolt.	Ellenőrizze a vízvezetékét és a vízcsapot. Ellenőrizze a vízszűrőt. Ellenőrizze a kiadót. Ellenőrizze és szükség esetén ürítse ki a jégkockatartót. Kapcsolja be a jégkészítőt.

## Ügyfélszolgálat

Az Ön közelében lévő ügyfélszolgálatokról a telefonkönyvben vagy az ügyfélszolgálatok listájában talál információkat. Az ügyfélszolgálatnak adja meg a készülék azonosítóját (E-Nr.) és gyártási számát (FD-Nr.).

Ezeket az adatokat a típustáblán találja.



Kérjük, segítsen az azonosítószám és a gyártási szám megadásával a felesleges kiszállások elkerülésében. Ezzel Ön is megtakarítja a járulékos költségeket.

## Javítási megbízás és tanácsadás zavar esetén

Az összes országra vonatkozó kapcsolatfelvételi adatokat megtalálja a ügyfélszolgálatok mellékelt listájában.

H +361 489 5461



## Thank you for buying a Bosch Home Appliance!

Register your new device on MyBosch now and profit directly from:

- **Expert tips & tricks for your appliance**
- **Warranty extension options**
- **Discounts for accessories & spare-parts**
- **Digital manual and all appliance data at hand**
- **Easy access to Bosch Home Appliances Service**

Free and easy registration – also on mobile phones:  
[www.bosch-home.com/welcome](http://www.bosch-home.com/welcome)

**BOSCH**  
HOME APPLIANCES  
**SERVICE**

## Looking for help? You'll find it here.

Expert advice for your Bosch home appliances, help with problems or a repair from Bosch experts.

Find out everything about the many ways Bosch can support you:

[www.bosch-home.com/service](http://www.bosch-home.com/service)

Contact data of all countries are listed in the attached service directory.

**BSH Hausgeräte GmbH**  
Carl-Wery-Straße 34  
81739 München, GERMANY  
[www.bosch-home.com](http://www.bosch-home.com)

A Bosch Company



9001582531 (0206)

hu