



**Register** your  
new device on  
MyBosch now and  
get free benefits:  
[bosch-home.com/  
welcome](https://bosch-home.com/welcome)



# Cuptor încorporabil

**HRA5380.1**

[ro] Manual de utilizare și instrucțiuni de instalare

# Cuprins

## MANUAL DE UTILIZARE

1	<b>Siguranța</b> .....	2
2	<b>Prevenirea pagubelor materiale</b> .....	4
3	<b>Protecția mediului și economisirea</b> .....	5
4	<b>Cunoașterea</b> .....	7
5	<b>Accesorii</b> .....	10
6	<b>Înainte de prima utilizare</b> .....	12
7	<b>Utilizarea de bază</b> .....	13
8	<b>Aburi</b> .....	13
9	<b>Funcțiile de timp</b> .....	15
10	<b>Programe</b> .....	17
11	<b>Sistemul de siguranță împotriva accesului copiilor</b> .....	20
12	<b>Încălzirea rapidă</b> .....	20
13	<b>Setare Sabbat</b> .....	20
14	<b>Setările de bază</b> .....	21
15	<b>Curățare și îngrijire</b> .....	22
16	<b>Programul de curățare</b> .....	25
17	<b>Decalcifierea</b> .....	25
18	<b>Suporturile pentru tăvi</b> .....	26
19	<b>Ușa aparatului</b> .....	28
20	<b>Remediați defecțiunile</b> .....	31
21	<b>Evacuarea ca deșeu</b> .....	34
22	<b>Serviciul clienți</b> .....	34
23	<b>Procedați astfel</b> .....	34
24	<b>INSTRUCȚIUNI DE MONTARE</b> .....	39
24.1	<b>Indicații generale privind montarea</b> .....	39

## 1 Siguranța

Respectați următoarele instrucțiuni de siguranță.

### 1.1 Instrucțiuni generale

- Citiți cu atenție acest manual.

- Păstrați instrucțiunile, precum și informațiile producătorului în vederea utilizării ulterioare sau înmânării acestora următorului proprietar.
- Nu este permisă punerea în funcțiune a aparatului dacă acesta a fost deteriorat în timpul transportului.

### 1.2 Utilizarea conform destinației

Acest aparat este destinat numai utilizării integrat în mobilierul de bucătărie. Respectați instrucțiunile speciale de montaj.

Racordarea fără ștecher a aparatelor poate fi efectuată numai de către personal de specialitate autorizat. În cazul avariilor rezultate în urma unei conectări eronate, dreptul de garanție este anulat.

Utilizați acest aparat numai:

- pentru prepararea de alimente și băuturi.
- în locuința proprie și în încăperi închise din mediul casnic.
- până la o înălțime de 4000 m deasupra nivelului mării.

### 1.3 Limitare a cercului de utilizatori

Acest aparat poate fi folosit de copii cu vârsta de peste 8 ani și de persoane cu capacități fizice, senzoriale sau mentale reduse sau fără experiență și/sau cunoștințe numai dacă sunt supravegheați sau au fost instruiți referitor la utilizarea în siguranță a aparatului și au înțeles pericolele care rezultă din aceasta.

Copiii nu trebuie lăsați să se joace cu aparatul.

Curățarea și întreținerea realizată de către utilizator nu trebuie făcută de copii, în afară de cazul în care ei au vârsta de 15 ani și mai mari și sunt supravegheați.

Copiii mai mici de 8 ani trebuie ținuti la distanță de aparat și de cablul de alimentare electrică al acestuia.

### 1.4 Utilizarea în siguranță

Introduceți întotdeauna accesoriul în locul corespunzător din interiorul cuptorului.

→ "Accesorii", Pagina 10

#### **AVERTISMENT – Pericol de incendiu!**

Obiectele inflamabile depozitate în interiorul cuptorului se pot aprinde.

- ▶ Nu depozitați niciodată obiecte inflamabile în interiorul cuptorului.

► Dacă iese fum, opriți aparatul sau scoateți ștecherul din priză și lăsați ușa aparatului închisă pentru a stinge eventualele flăcări. Resturile libere de alimente, grăsimea și zeama de friptură se pot aprinde.

► Înainte de funcționare, îndepărtați murdăriile grosiere din interiorul cuptorului și de pe accesorii.

La deschiderea ușii aparatului se creează curenți de aer. Hârtia de copt se poate atinge de elementele de încălzire și se poate aprinde.

► La preîncălzire și în timpul preparării, nu așezați niciodată hârtie de copt peste accesorii fără ca aceasta să fie fixată.

► Hârtia de copt trebuie tăiată întotdeauna la dimensiunea corespunzătoare și așezată într-un vas sau într-o formă de copt.

### **⚠ AVERTISMENT – Pericol de arsuri!**

În timpul utilizării, aparatul și piesele care pot fi atinse se înfierbântă.

► Se recomandă precauție, pentru se a evita atingerea elementelor de încălzire.

► Copiii cu vârsta de sub 8 ani trebuie să fie ținuti la distanță.

Accesoriile sau vesela vor deveni foarte fierbinți.

► Scoateți întotdeauna accesoriile sau vasele fierbinți cu ajutorul unei mănuși de bucătărie.

Vaporii de alcool din interiorul fierbinte al cuptorului se pot aprinde.

► Turnați peste alimente numai cantități mici de băuturi cu conținut ridicat de alcool.

► Deschideți cu atenție ușa aparatului.

### **⚠ AVERTISMENT – Pericol de opărire!**

În timpul utilizării, părțile accesibile devin fierbinți.

► Nu atingeți niciodată suprafețele fierbinți.

► Țineți copiii la distanță.

La deschiderea ușii aparatului poate ieși abur fierbinte. În funcție de temperatură, aburii pot fi uneori greu de observat.

► Deschideți cu atenție ușa aparatului.

► Țineți copiii la distanță.

Apa din interiorul fierbinte al cuptorului poate duce la formarea de aburi fierbinți.

► Nu turnați niciodată apă în interiorul cuptorului fierbinte.

### **⚠ AVERTISMENT – Pericol de rănire!**

În cazul în care este zgâriat, geamul ușii aparatului se poate crăpa.

► Nu utilizați detergenți puternici și abrazivi sau raclete metalice ascuțite pentru a curăța geamul ușii cuptorului, în caz contrar, suprafața se poate zgâria.

Balamalele ușii aparatului se mișcă la deschiderea și închiderea ușii și vă puteți prinde mâna.

► Nu introduceți mâinile în zona balamalelor. Componentele din interiorul ușii aparatului pot avea muchii ascuțite.

► Purtați mănuși de protecție.

### **⚠ AVERTISMENT – Pericol de electrocutare!**

Reparațiile executate incorect sunt periculoase.

► Numai personalul de specialitate are permisiunea de a efectua lucrări de reparații la nivelul aparatului.

► La reparația aparatului trebuie utilizate numai piese de schimb originale.

► Dacă se deteriorează cablul de alimentare al acestui aparat, acesta trebuie înlocuit de către o persoană calificată și instruită.

O izolație deteriorată a cablului de alimentare electrică este periculoasă.

► Cablul de alimentare electrică nu trebuie să intre niciodată în contact cu surse de căldură sau cu componentele fierbinți ale aparatului.

► Cablul de alimentare electrică nu trebuie să intre niciodată în contact cu vârfuri sau muchii ascuțite.

► Nu este permisă îndoirea, strangularea sau modificarea cablului de alimentare electrică.

Pătrunderea umidității în interiorul aparatului poate provoca electrocutarea.

► Nu utilizați pentru curățarea aparatului aparate de curățat cu jet sub presiune sau cu jet de abur.

Un aparat deteriorat sau un cablu de alimentare de la rețea deteriorat este periculos.

► Nu utilizați niciodată un aparat deteriorat.

► Nu utilizați un aparat care are suprafața cu fisuri sau spartă.

► Nu trageți niciodată de cablul de alimentare electrică pentru a deconecta aparatul de la rețeaua de alimentare electrică. Scoateți în-

totdeauna din priză ștecherul cablului de alimentare electrică.

- ▶ Dacă aparatul sau cablul de alimentare electrică este deteriorat, scoateți imediat ștecherul din priză sau decuplați siguranța din cutia cu siguranțe.
- ▶ Contactați unitatea de service abilitată.  
→ Pagina 34

#### **⚠ AVERTISMENT – Pericol: Magnetism!**

În panoul de comandă sau la elementele de operare se folosesc magneți permanenți. Aceștia pot avea influență asupra implanturilor electronice, de exemplu, stimulator cardiac sau pompe de insulină.

- ▶ Purtătorii de implanturi electronice trebuie să mențină o distanță minimă de 10 cm față de panoul de comandă.

#### **⚠ AVERTISMENT – Pericol de asfixiere!**

Copiii se pot înfășura în ambalaj sau și-l pot trage pe cap, asfixiindu-se.

- ▶ Nu lăsați copii în apropierea ambalajului.
- ▶ Nu lăsați copii să se joace cu materialul de ambalaj.

Copii pot aspira sau înghiți piesele mici și se pot asfixia.

- ▶ Nu lăsați copii în apropierea pieselor mici.
- ▶ Nu lăsați copii să se joace cu piesele mici.

### **1.5 Lampa cu halogen**

#### **⚠ AVERTISMENT – Pericol de arsuri!**

Lămpile din interiorul cuptorului se înfierbântă puternic. Chiar și după un anumit timp de la deconectare, există încă pericolul de arsuri.

- ▶ Nu atingeți geamul de protecție.
- ▶ La curățare, evitați contactul cu pielea.

#### **⚠ AVERTISMENT – Pericol de electrocutare!**

La schimbarea lămpii, contactele de la duliile lămpilor se află sub tensiune.

- ▶ Înainte de a schimba lampa, asigurați-vă că aparatul este oprit, pentru a evita posibilitatea de electrocutare.
- ▶ De asemenea, scoateți ștecherul din priză sau întrerupeți siguranța de la tabloul de siguranțe.

### **1.6 Aburi**

Respectați aceste instrucțiuni atunci când utilizați o funcție de preparare cu aburi.

#### **⚠ AVERTISMENT – Pericol de opărire!**

În cazul continuării funcționării aparatului, apa din rezervorul de apă se poate încălzi puternic.

- ▶ Goliți rezervorul de apă după fiecare funcționare cu aburi a aparatului.

În interiorul cuptorului se formează aburi fierbinți.

- ▶ Nu introduceți mâinile în interiorul cuptorului în timpul funcționării cu aburi a acestuia.

La scoaterea accesoriului, se poate revărsa lichid fierbinte.

- ▶ Accesoriile fierbinți trebuie scoase cu atenție și numai purtând mănuși de protecție.

#### **⚠ AVERTISMENT – Pericol de incendiu!**

Vaporii lichidelor inflamabile se pot aprinde în interiorul cuptorului din cauza suprafețelor fierbinți (deflagrație). Ușa aparatului poate exploda. Se pot degaja vapori fierbinți și flăcări explozive.

- ▶ Nu turnați lichide inflamabile (de exemplu, băuturi cu conținut de alcool) în rezervorul de apă.
- ▶ Turnați în rezervorul de apă doar apă sau soluția de agent de decalcifiere recomandată de noi.

---

## **2 Prevenirea pagubelor materiale**

### **2.1 Generalități**

#### **ATENȚIE!**

La temperaturi de peste 50 °C, obiectele de pe baza aparatului determină producerea acumulărilor de căldură. Duratele de coacere și de prăjire nu mai sunt valabile, iar emailul se deteriorează.

- ▶ Nu așezați pe baza din interiorul aparatului accesorii, hârtie de copt sau folii.

- ▶ Așezați vase pe baza interioară a cuptorului numai dacă este atinsă o temperatură de sub 50 °C. Dacă în interiorul aparatului fierbinte există apă, se formează aburi. Din cauza variației de temperatură se pot produce deteriorări.
- ▶ Nu turnați niciodată apă în interiorul cuptorului fierbinte.
- ▶ Nu așezați vase umplute cu apă pe baza din interiorul aparatului.

Umiditatea prelungită din interiorul aparatului duce la coroziune.

- ▶ După utilizare, lăsați interiorul cuptorului să se usuce.
  - ▶ Nu păstrați alimente umede pentru un timp mai lung în interiorul cuptorului închis.
  - ▶ Nu depozitați preparate în interiorul cuptorului.
- Răcirea aparatului cu ușa acestuia deschisă provoacă deteriorarea în timp a părților frontale ale mobilierului adiacent.
- ▶ După un mod de funcționare cu temperaturi ridicate, lăsați cuptorul să se răcească numai cu ușa acestuia închisă.
  - ▶ Nu fixați nimic în ușa aparatului.
  - ▶ Numai după un mod de funcționare cu multă umiditate lăsați cuptorul să se răcească cu ușa acestuia deschisă.

Sucul de fructe care picură de pe tavă lasă pete care nu mai pot fi înlăturate.

- ▶ În cazul prăjiturilor cu foarte mult suc de fructe, nu garnisiți tava prea mult.
  - ▶ Dacă este posibil, utilizați tava universală adâncă.
- Aplicarea de produse de curățare pentru cuptoare în interiorul cald al cuptorului provoacă deteriorarea stratului de email.
- ▶ Nu folosiți niciodată produse de curățare pentru cuptoare atunci când cuptorul este cald.
  - ▶ Înainte de următoarea utilizare îndepărtați complet resturile din interiorul cuptorului și de pe ușă.

Dacă garnitura este foarte murdară, ușa aparatului nu se mai închide corect în timpul funcționării. Părțile frontale ale mobilierului adiacent pot suferi deteriorări.

- ▶ Mențineți garnitura întotdeauna curată.
  - ▶ Nu utilizați niciodată aparatul cu o garnitură de etanșare deteriorată sau fără garnitură de etanșare.
- Prin utilizarea ușii cuptorului pe post de suprafață de așezare sau de depozitare aceasta poate suferi deteriorări.
- ▶ Nu vă așezați, nu așezați și nici nu agățați obiecte pe ușa aparatului.

- ▶ Nu așezați veselă sau accesorii pe ușa aparatului.
- În funcție de tipul de aparat, accesoriile pot zgâria geamul ușii în momentul închiderii ușii aparatului.
- ▶ Introduceți întotdeauna accesoriile până la opritor în interiorul aparatului.

## 2.2 Aburi

Respectați aceste instrucțiuni atunci când utilizați funcția de preparare cu aburi.

### ATENȚIE!

Formele de copt siliconice nu sunt adecvate pentru funcționarea cu aburi.

- ▶ Vesela trebuie să fie rezistentă la căldură și aburi.
- Vesela cu urme de rugină poate provoca formarea de coroziune în interiorul cuptorului. Chiar și cele mai mici pete pot duce la coroziune.
- ▶ Nu utilizați veselă cu urme de rugină.
- Apa fierbinte din rezervorul de apă poate deteriora sistemul cu aburi.

- ▶ Turnați numai apă rece în rezervorul de apă.

Apa de pe baza interioară a cuptorului produce deteriorări ale emailului în timpul funcționării aparatului la temperaturi de peste 120 °C.

- ▶ Nu porniți modul de funcționare dacă există apă pe baza interioară a cuptorului.
- ▶ Ștergeți apa de pe baza interioară a cuptorului înainte de a porni modul de funcționare.

Dacă soluția de decalcifiere intră în contact cu panoul de comandă sau cu suprafețele sensibile, acestea se vor deteriora.

- ▶ Îndepărtați imediat cu apă soluția de decalcifiere.
- Curățarea rezervorului de apă în mașina de spălat vase produce deteriorări ale acestuia.
- ▶ Nu curățați rezervorul de apă în mașina de spălat vase.
  - ▶ Curățați rezervorul de apă cu o lavetă moale și cu detergent de vase uzual din comerț.

## 3 Protecția mediului și economisirea

### 3.1 Predarea la deșeuri a ambalajului

Ambalajele sunt ecologice și reciclabile.

- ▶ Eliminați componentele separat, în funcție de tipul acestora.

### 3.2 Economisirea de energie

Dacă respectați aceste instrucțiuni, aparatul dvs. va consuma mai puțină energie electrică.

Preîncălziți aparatul numai dacă acest lucru este prevăzut în rețetă sau în cadrul recomandărilor de reglare.

- Dacă optați să nu preîncălziți aparatul, obțineți o economie energetică de 20%.

Utilizați tăvi închise la culoare, vopsite în negru sau emailate.

- Formele de copt absorb foarte bine căldura.

Deschideți ușa aparatului pe cât posibil de rar în timpul funcționării acestuia.

- Astfel, temperatura din interiorul aparatului este menținută constantă, iar aparatul nu trebuie să se reîncălzească.

În cazul unui număr mai mare de alimente, acestea trebuie introduse succesiv sau paralel.

- După primul proces de preparare, interiorul aparatului este încălzit. Astfel se reduce timpul de preparare pentru următoarea prăjitură.

În cazul unor durate de preparare mai lungi, puteți deconecta aparatul cu 10 minute înainte de expirarea duratei de preparare.

- Căldura reziduală poate fi utilizată pentru finalizarea preparării.

Scoateți accesoriile neutilizate din interiorul cuptorului.

- Componentele care ies în afară ale accesoriilor nu trebuie încălzite.

Alimentele congelate trebuie decongelate înainte de preparare.

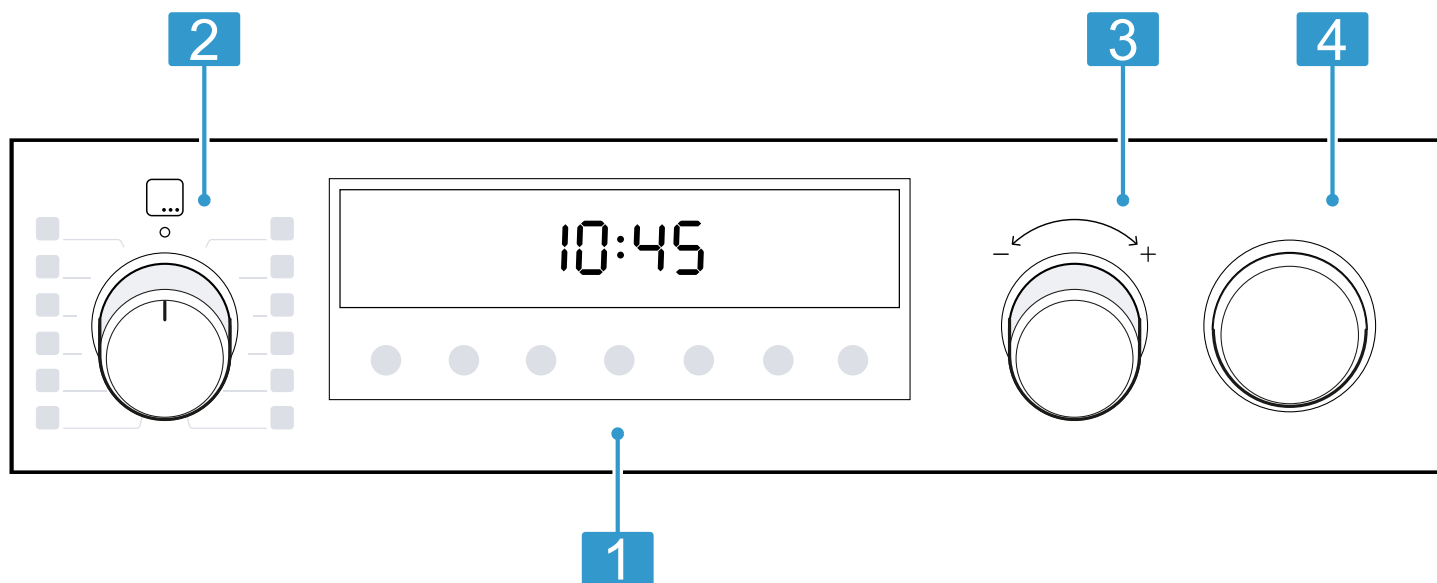
- Astfel, se economisește energia necesară pentru decongelarea alimentelor.

## 4 Cunoașterea

### 4.1 Elementele de acționare

Prin intermediul elementului de operare setați toate funcțiile aparatului dvs și primiți informații cu privire la stadiul de operare.

**Notă:** În funcție de tipul aparatului unele detalii pot fi diferite de cele prezentate în imagine, de ex. culoarea și forma.



#### 1 Tastele și afișajul

Tastele sunt suprafețe sensibile la atingere. Pentru a selecta o funcție, apăsați ușor câmpul corespunzător. Display-ul afișează simbolurile funcțiilor active și funcțiile de timp.  
→ "Tastele și afișajul", Pagina 7

#### 2 Selector de funcții

Cu ajutorul selectorului de funcții puteți seta modurile de încălzire și alte funcții. Puteți scoate selectorul de funcții din poziția neutră 0 rotindu-l spre dreapta sau spre stânga. În funcție de tipul de aparat, selectorul de funcții poate fi retractabil. Apăsați pe selectorul de funcții pentru a-l retracta sau a-l scoate din poziția neutră 0.  
→ "Modurile de încălzire și funcțiile", Pagina 8

#### 3 Selector de temperatură

Cu ajutorul selectorului de temperatură puteți seta temperatura modului de încălzire și puteți selecta setările altor funcții. Puteți roti selectorul de temperatură spre dreapta și spre stânga, acesta nu are o poziție neutră. În funcție de tipul de aparat, selectorul de temperatură poate fi retractabil. Apăsați pe selectorul de temperatură pentru a-l retracta sau a-l extrage.  
→ "Temperatura și treptele de reglare", Pagina 9








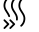





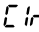
#### 4 Rezervor de apă

Umpleți sau goliți rezervorul de apă.  
→ "Umplerea rezervorului de apă", Pagina 14  
  
→ "După fiecare funcționare cu aburi", Pagina 14

### 4.2 Tastele și afișajul

Cu ajutorul tastelor puteți seta diverse funcții ale aparatului dumneavoastră. Pe display sunt prezentate setările.








Atunci când o funcție este activă, pe display se aprinde simbolul corespunzător acesteia. Simbolul de ceas ⌚ se aprinde numai atunci când modificați ora.

Simbol	Funcție	Utilizare
	Funcțiile de timp	Selectați ora  , temporizatorul  , durata  și ora de finalizare  . Pentru a selecta funcții de timp individuale, apăsați în mod repetat pe tasta  . În funcție de funcția indicată de setarea de pe display, este prezentată bara roșie de deasupra de de sub simbolul corespunzător.
-	Minus	Reduceți valorile de setare.
+	Plus	Creșteți valorile de setare.
	Lampa din interiorul cuptorului	Activați sau dezactivați sistemul de iluminare din interiorul cuptorului.
	Încălzire rapidă	Preîncălziți rapid cuptorul, fără accesorii.
	Funcția de preparare cu adaos de aburi	Pornirea sau anularea funcției de preparare cu adaos de aburi → "Aburi", Pagina 13
	Sistemul de siguranță împotriva accesului copiilor	Activați sau dezactivați sistemul de siguranță împotriva accesului copiilor.
	Golirea rezervorului de apă	Observație: Goliți rezervorul de apă → "După fiecare funcționare cu aburi", Pagina 14
	Umplerea rezervorului de apă	Observație: Umpleți rezervorul de apă → "Aburi", Pagina 13
	Decalcifierea	Observație: Decalcificați aparatul → "Decalcifierea", Pagina 25
	Decalcifierea	Decalcifiere întreruptă → "Întreruperea decalcifierii", Pagina 26

### 4.3 Modurile de încălzire și funcțiile

Pentru a putea găsi întotdeauna modul de încălzire potrivit pentru preparatul dumneavoastră, vă explicăm diferențele și domeniile de utilizare.




Când selectați un mod de încălzire, aparatul propune o anumită temperatură sau treaptă. Puteți prelua valorile sau la puteți modifica în domeniul respectiv.

Simbol	Mod de încălzire și domeniul de temperatură	Utilizare și mod de funcționare
	Convecție de aer fierbinte 3D <sup>1</sup> 30 - 275 °C	Coacere sau prăjire pe unul sau mai multe niveluri. Ventilatorul distribuie uniform în interiorul cuptorului căldura emisă de rezistența circulară din peretele posterior.
	Convecție delicată de aer fierbinte 125 - 275 °C	Preparați delicat alimentele selectate, pe un nivel, fără preîncălzire. Ventilatorul distribuie uniform în interiorul cuptorului căldura emisă de rezistența circulară din peretele posterior. Alimentele sunt preparate, în anumite faze, cu căldură reziduală. În timpul preparării, țineți ușa aparatului închisă. Acest mod de încălzire este utilizat pentru determinarea consumului de energie în modul de circulare a aerului și a clasei de eficiență energetică.
	Regenerare <sup>2</sup> 80 - 180 °C	Pentru reîncălzirea delicată a alimentelor sau pentru coacerea produselor de brutărie.
	Treapta pentru pizza 30 - 275 °C	Prepararea pizzei sau a alimentelor care necesită o cantitate mare de căldură din partea inferioară. Încălzirea este realizată atât de rezistența din partea inferioară, cât și de rezistența circulară din peretele posterior.
	Încălzire în partea inferioară 30 - 250 °C	Coaceți suplimentar alimentele sau preparați-le în baie de apă. Căldura este distribuită din partea inferioară.
	Decongelare 30 - 60 °C	Decongelați într-un mod delicat alimentele congelate.
	Preparare delicată 70 - 120 °C	Preparați lent bucățile de carne prăjite, delicate într-un vas fără capac. Căldura se distribuie uniform de sus și de jos, la temperatură redusă.

<sup>1</sup> Începând de la 80 °C este posibilă generarea unei cantități suplimentare de aburi (funcție disponibilă numai cu rezervorul de apă plin)

<sup>2</sup> Mod de încălzire cu aburi (funcție disponibilă numai cu rezervorul de apă plin)






Simbol	Mod de încălzire și domeniul de temperatură	Utilizare și mod de funcționare
	Grill, suprafață mare Trepte pentru grill: 1 = slab 2 = mediu 3 = puternic	Preparați pe alimente plate, precum fripturi, cârnăciori, sau felii de pâine. Grati- nați alimente. Este încălzită întreaga suprafață de sub rezistența grill-ului.
	Preparare pe grill cu convecție de aer <sup>1</sup> 30 - 275 °C	Prăjiți carne de pasăre, pește întreg sau bucăți mari de carne. Rezistența grill-ului și ventilatorul se conectează și se deconectează în mod al- ternativ. Ventilatorul asigură recircularea aerului fierbinte în jurul preparatului.
	Încălzire în partea su- perioară/inferioară <sup>1</sup> 30 - 275 °C	Coaceți sau prăjiți în mod tradițional, pe un nivel. Modul de încălzire este adec- vat în special pentru prăjiturile cu umpluturi zemoase. Căldura este distribuită atât din partea superioară, cât și din partea inferioară. Acest mod de încălzire este utilizat pentru determinarea consumului de energie în modul convențional.

<sup>1</sup> Începând de la 80 °C este posibilă generarea unei cantități suplimentare de aburi (funcție disponibilă numai cu rezervorul de apă plin)

<sup>2</sup> Mod de încălzire cu aburi (funcție disponibilă numai cu rezervorul de apă plin)

## Funcțiile suplimentare

Aici este disponibilă o prezentare generală a funcțiilor suplimentare ale aparatului dumneavoastră.

Simbol	Funcție	Utilizare
	Programe	Utilizați valorile de setare programate pentru diverse alimente. → "Programe", Pagina 17
	Decalcifierea	Funcția de decalcifiere  asigură funcționalitatea aparatului dumneavoastră. → "Decalcifierea", Pagina 25

## 4.4 Temperatura și treptele de reglare

Pentru modurile de încălzire și funcții sunt disponibile mai multe setări.

Pe display sunt prezentate setările.

Până la valoarea de 100 °C, temperatura poate fi reglată în trepte de câte 1 grad, iar la valori mai mari, aceasta poate fi reglată în trepte de câte 5 grade.

**Notă:** La activarea treptei a 3-a de putere a grill-ului, aparatul activează treapta 1 de putere a grill-ului după aproximativ 20 de minute.

### Indicatorul de încălzire

Aparatul indică atunci când s-a încălzit.

Bara din partea inferioară a afișajului se colorează în roșu de la stânga la dreapta, în funcție de gradul de încălzire a cuptorului.

Atunci când preîncălziți, momentul optim pentru introducerea preparatului este atins imediat ce bara este complet roșie.

### Indicatorul de căldură reziduală

Când deconectați aparatul, bara de pe display indică căldura reziduală din interiorul cuptorului. Cu cât temperatura scade mai mult în interiorul cuptorului, cu atât mai puțin se completează bara.

### Observații

- Indicatorul de încălzire se completează numai în cazul modurilor de încălzire la care este setată o temperatură. În cazul treptelor de grill, de exemplu, indicatorul de încălzire se completează imediat.

- Dacă, la pornirea unui mod de funcționare, temperatura din interiorul cuptorului este prea înaltă, la unele moduri de încălzire pe display apare un *h*. Deconectați aparatul și lăsați-l să se răcească. Apoi reporniți modul de funcționare.
- Din cauza inerției termice, temperatura afișată poate să difere puțin față de temperatura efectivă din interiorul cuptorului.

## 4.5 Interiorul cuptorului

Funcțiile din interiorul cuptorului facilitează utilizarea aparatului dumneavoastră.

### Suporturile pentru tăvi

Pe suporturile pentru tăvi din interiorul cuptorului puteți așeza accesorii, pe diferite niveluri.

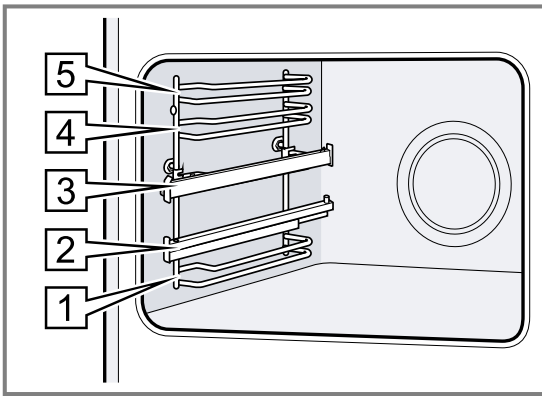
→ "Accesorii", Pagina 10

Aparatul dumneavoastră este prevăzut cu de 5 niveluri de introducere. Nivelurile se numără de jos în sus.

În funcție de tipul aparatului, suporturile pentru tăvi sunt echipate cu glisiere sau cu glisiere cu cleme. Glisierele sunt fixe și nu pot fi demontate. Glisierele cu cleme pot fi introduse, după cum este necesar, pe toate nivelurile libere.

Suporturile pentru tăvi pot fi decroșate, de exemplu, în vederea curățării.

→ "Suporturile pentru tăvi", Pagina 26



### Suprafețele cu autocurățare

Peretele posterior din interiorul cuptorului are o funcție de autocurățare. Suprafețele dotate cu funcția de autocurățare sunt acoperite cu un strat ceramic poros, mat

și au o suprafață rugoasă. În timp ce aparatul este în funcțiune, pe suprafețele cu funcție de autocurățare se depun stropi de grăsime rezultați în urma proceselor de prăjire sau de preparare pe grill.

Dacă suprafețele cu funcție de autocurățare nu se mai curăță corespunzător în timpul funcționării, încălziți interiorul cuptorului la o temperatură corespunzătoare.

→ "Curățarea suprafețelor cu autocurățare din interiorul cuptorului", Pagina 24

### Sistemul de iluminare

Lampa cuptorului luminează spațiul interior al cuptorului.

La majoritatea modurilor de încălzire și funcțiilor, sistemul de iluminare este activat în timpul funcționării.

Atunci când modul de funcționare se finalizează, sistemul de iluminare se dezactivează.

Cu ajutorul tastei **Lampa din interiorul cuptorului** puteți activa sistemul de iluminare fără a conecta sistemul de încălzire.

### Suflanta de răcire

Suflanta de răcire se conectează și se deconectează în funcție de temperatura aparatului. Aerul cald este degajat pe deasupra ușii.

#### ATENȚIE!

Nu acoperiți fantele de ventilație de deasupra ușii aparatului. Aparatul se supraîncălzește.

► Fantele de ventilație trebuie să rămână libere.

Pentru o răcire mai rapidă a aparatului, suflanta de răcire continuă să funcționeze pentru un anumit interval de timp după oprirea acestuia.

### Ușa aparatului

Dacă deschideți ușa aparatului în timpul funcționării, funcționarea va continua.

---

## 5 Accesorii

Utilizați accesorii originale. Acestea sunt adaptate pentru aparatul dumneavoastră.

**Notă:** În cazul în care accesoriiile se încing, acestea se pot deforma. Această deformare nu influențează funcționarea. După răcirea accesoriilor, deformarea dispare.

În funcție de tipul aparatului, în pachetul de livrare există accesorii livrate împreună cu acesta.

Accesorii	Utilizare
Grătarul	<ul style="list-style-type: none"> <li>■ Forme de prăjituri</li> <li>■ Forme de sufleu</li> <li>■ Veselă</li> <li>■ Carne, de exemplu, fripturi sau bucăți de carne pentru perpararea pe grill</li> <li>■ Preparate congelate</li> </ul>
Tigaia universală	<ul style="list-style-type: none"> <li>■ Prăjituri însirocate</li> <li>■ Produse de brutărie și patiserie</li> <li>■ Pâine</li> <li>■ Fripturi de dimensiuni mari</li> <li>■ Preparate congelate</li> <li>■ Colectați lichidele scurse, de exemplu, grăsimea scursă în timpul preparării pe grătar.</li> </ul>
Tava de copt	<ul style="list-style-type: none"> <li>■ Prăjituri la tavă</li> <li>■ Produse mici de patiserie</li> </ul>

## 5.1 Funcția de fixare

Funcția de fixare împiedică răsturnarea accesoriului la tragerea afară a acestuia.

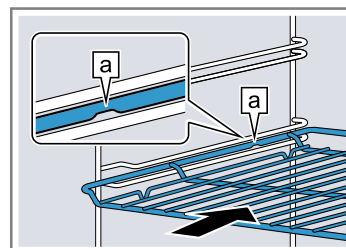
Puteți trage accesoriul afară aproximativ până la jumătate, până când se fixează. Protecția împotriva răsturnării funcționează numai dacă accesoriul este introdus corect în interiorul cuptorului.

## 5.2 Introducerea accesoriului în interiorul cuptorului

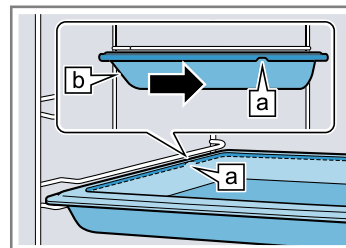
Introduceți întotdeauna accesoriul în locul corespunzător din interiorul cuptorului. Numai în felul acesta accesoriul poate fi tras afară până la jumătate, fără să se răstoarne.

1. Rotiți accesoriul astfel încât canelura [a] să se afle în spate și să fie orientată în jos.
2. Introduceți accesoriul între cele două tije de ghidare ale unui nivel de introducere.

Grătarul Introduceți grătarul cu partea deschisă orientată spre ușa aparatului și cu curbura ~ orientată în jos.

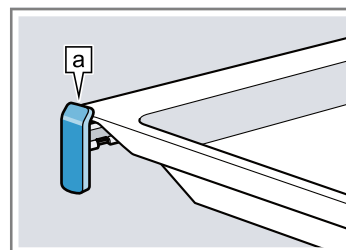


Tava de exemplu, tigaia universală sau tava de copt Introduceți tava cu partea teșită [b] orientată spre ușa aparatului.



3. Pentru a așeza accesoriul pe nivelurile de introducere cu șine de glisare, trageți în exterior șinele de glisare.

Grătar sau tava Așezați accesoriul astfel încât marginea acestuia să se așeze în spatele eclisei [a] de pe șina de glisare.



**Notă:** Șinele de glisare se fixează în momentul în care sunt scoase complet. Împingeți puțin mai tare șinele de glisare înapoi în interiorul cuptorului.

4. Împingeți complet accesoriul, astfel încât acesta să nu atingă ușa cuptorului.

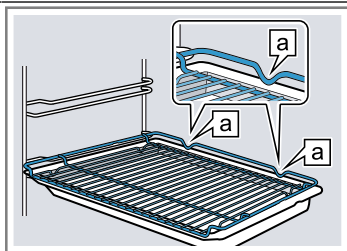
**Notă:** Scoateți din interiorul cuptorului accesoriile de care nu aveți nevoie în timpul funcționării.

### Combinarea accesoriilor

Pentru a colecta lichidele care se scurg, puteți combina grătarul cu tigaia universală.

1. Așezați grătarul pe tigaia universală astfel încât ambele distanțiere [a] să fie situate pe marginea tigăii universale.
2. Introduceți tigaia universală între cele două tije de ghidare ale unui nivel de introducere. Grătarul se află deasupra tijei de ghidare superioare.

Grătar pe tigaia universală



## 5.3 Alte accesorii

Puteți achiziționa alte accesorii de la unitățile de servicii abilitate, din comerțul de specialitate sau de pe internet.

O ofertă cuprinzătoare pentru aparatul dumneavoastră puteți găsi pe internet sau în broșurile noastre: [www.bosch-home.com](http://www.bosch-home.com)

Accesoriile sunt concepute special pentru aparat. La achiziționare, precizați întotdeauna numărul de identificare exact al aparatului dumneavoastră (Nr. E).

Pentru a afla care accesorii sunt corespunzătoare pentru aparatul dumneavoastră, accesați magazinul online sau adresați-vă reprezentanței locale.

## 6 Înainte de prima utilizare

Efectuați setările necesare pentru prima punere în funcțiune. Curățați aparatul și accesoriiile.

### 6.1 Prima punere în funcțiune

Înainte de a utiliza aparatul, trebuie să efectuați setările pentru prima punere în funcțiune.

#### Setarea orei

După conectarea aparatului sau după o pană de curent, pe display se aprinde ora curentă. Ora curentă pornește de la ora 12:00. Setati ora curentă.

**Cerință:** Selectorul de funcții trebuie să se afle în poziția neutră ◯.

1. Setati ora cu ajutorul tastei — sau +.
  2. Apăsati tasta ⌚.
- ✓ Pe display apare ora setată.

**Recomandare:** În Setările de bază → Pagina 21 puteți stabili dacă ora curentă va fi afișată pe display.

#### Indicație privind setarea durtății apei

- ▶ Setati durtatea apei.  
→ "Setarea durtății apei", Pagina 22

### 6.2 Curățarea aparatului înainte de prima utilizare

Înainte de a prepara pentru prima dată alimente cu ajutorul aparatului, curățați interiorul acestuia și accesoriiile.

1. Scoateți din cuptor accesoriiile și resturile de ambalaj, de exemplu, biluțele de polistiren.
2. Înainte de încălzire, ștergeți suprafețele lucioase din interiorul cuptorului cu o lavetă moale, umedă.

3. Umpleți rezervorul de apă.  
→ "Umplerea rezervorului de apă", Pagina 14
4. Aerisiți încăperea pe tot parcursul perioadei de încălzire a aparatului.
5. Setati modul de încălzire cu funcția de preparare cu adaos de aburi și temperatura.  
→ "Prepararea cu funcția de preparare cu adaos de aburi", Pagina 13  
→ "Utilizarea de bază", Pagina 13

Mod de încălzire	Convecție de aer fierbinte 3D  cu funcția de preparare cu adaos de aburi
Temperatură	200 °C
Durață	30 de minute


6. Deconectați aparatul respectând durata de preparare specificată.
7. Așteptați până când interiorul cuptorului se răcește.
8. Goliți rezervorul de apă și uscați interiorul cuptorului.  
→ "După fiecare funcționare cu aburi", Pagina 14
9. Setati modul de încălzire fără funcția de preparare cu adaos de aburi și temperatura.

Mod de încălzire	Încălzire în partea superioară/inferioară
Temperatură	240 °C
Durață	30 de minute


10. Deconectați aparatul respectând durata de preparare specificată.
11. Așteptați până când interiorul cuptorului se răcește.
12. Curățați suprafețele lucioase utilizând o soluție de apă cu detergent de vase și o lavetă.
13. Curățați accesoriiile utilizând o soluție de apă cu detergent de vase și o lavetă sau o perie moale.

## 7 Utilizarea de bază

### 7.1 Conectarea aparatului

- ▶ Rotiți selectorul de funcții în dreptul unei setări, cu excepția poziției neutre .
- ✓ Aparatul este conectat.

### 7.2 Deconectarea aparatului

- ▶ Rotiți selectorul de funcții în poziția neutră .
- ✓ Aparatul este deconectat.

### 7.3 Setarea modului de încălzire și a temperaturii

1. Setati modul de încălzire cu ajutorul selectorului de funcții.
  2. Cu ajutorul selectorului de temperatură, setati temperatura sau treapta de grill.
- ✓ După câteva secunde, aparatul începe să încălzească.

3. Atunci când preparatul este gata, aparatul se deconectează.

#### Recomandări

- Pentru modul de încălzire idel pentru preparatul dumneavoastră, consultați descrierea modurilor de încălzire.  
→ "Modurile de încălzire și funcțiile", Pagina 8
- De la aparat puteți seta durata de preparare și ora de finalizare a programului.  
→ "Funcțiile de timp", Pagina 15

#### Modificarea modului de încălzire

Puteți modifica în orice moment modul de încălzire.

- ▶ Setati modul de încălzire dorit cu ajutorul selectorului de funcții.

#### Modificarea temperaturii

Puteți modifica în orice moment temperatura.

- ▶ Setati temperatura dorită cu ajutorul selectorului de temperatură.

## 8 Aburi

La anumite moduri de încălzire puteți activa funcția de preparare cu adaos de aburi.

### AVERTISMENT – Pericol de opărire!

La deschiderea ușii aparatului poate ieși abur fierbinte. În funcție de temperatură, aburii pot fi uneori greu de observat.

- ▶ Deschideți cu atenție ușa aparatului.
- ▶ Țineți copiii la distanță.

### AVERTISMENT – Pericol de arsuri!

În timpul funcționării aparatului, rezervorul de apă se poate încălzi.



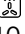

- ▶ După o funcționare prealabilă a aparatului, așteptați până când rezervorul de apă s-a răcit.
- ▶ Scoateți rezervorul de apă din locaș.



### 8.1 Prepararea cu funcția de preparare cu adaos de aburi

În cazul preparării cu funcția de preparare cu adaos de aburi, aburii sunt direcționați în spațiul interior al cuptorului la intervale diferite. Astfel, preparatul capătă o crustă crocantă și o suprafață lucioasă. Crnea devine în interior suculentă, fragedă și pierde mai puțin volum.

#### Pornirea funcției de preparare cu adaos de aburi

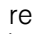
**Recomandare:** Folosiți programele sau datele din tabele.

1. Umpleți rezervorul de apă.  
→ "Umplerea rezervorului de apă", Pagina 14
2. Setati un mod de încălzire adecvat:
  - **Convecție de aer fierbinte 3D** 
  - **Încălzire în partea superioară/inferioară** 
  - **Preparare pe grill cu convecție de aer** 
3. Setati o temperatură cuprinsă între 80 și 240 °C.
4. Setati intensitatea aburilor cu ajutorul tastei .

Intensitate	Treaptă
redușă	
puternică	

- ✓ După câteva secunde, cuptorul începe să încălzească și activează generarea de aburi.

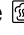
#### Anularea funcției de preparare cu adaos de aburi

- ▶ Apăsati în mod repetat tasta , până când pe display se stinge simbolul privind intensitatea aburilor.
- ✓ Funcționarea va continua fără funcția de preparare cu adaos de aburi.  
→ "După fiecare funcționare cu aburi", Pagina 14

#### Finalizarea funcției de preparare cu adaos de aburi


1. Deconectați aparatul.
2. Goliți rezervorul de apă și uscați interiorul cuptorului.  
→ "După fiecare funcționare cu aburi", Pagina 14

### 8.2 Regenerarea

Cu modul de încălzire pentru regenerare  puteți reîncălzi delicat preparate deja gătite sau produse de brutărie/patiserie preparate în ziua precedentă. Aparatul activează automat funcția de generare a aburilor.

#### Pornirea regenerării

**Cerință:** Interiorul cuptorului s-a răcit.

1. Umpleți rezervorul de apă.  
→ "Umplerea rezervorului de apă", Pagina 14
  2. Setati modul de încălzire Regenerare  cu selectorul de funcții.
  3. Setati temperatura cu ajutorul selectorului de temperatură.
- ✓ După câteva secunde, cuptorul începe să încălzească și activează generarea de aburi.

## Încheierea regenerării

1. Deconectați aparatul.
2. Goliți rezervorul de apă și uscați interiorul cuptorului.  
→ "După fiecare funcționare cu aburi", Pagina 14

## 8.3 Umplerea rezervorului de apă

### ⚠️ AVERTISMENT – Pericol de incendiu!

Vaporii lichidelor inflamabile se pot aprinde în interiorul cuptorului din cauza suprafețelor fierbinți (deflagrație). Ușa aparatului poate exploda. Se pot degaja vapori fierbinți și flăcări explozive.

- ▶ Nu turnați lichide inflamabile (de exemplu, băuturi cu conținut de alcool) în rezervorul de apă.
- ▶ Turnați în rezervorul de apă doar apă sau soluția de agent de decalcifiere recomandată de noi.

### ⚠️ AVERTISMENT – Pericol de arsuri!

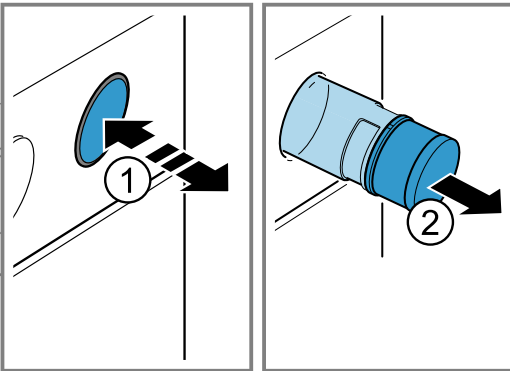
În timpul funcționării aparatului, rezervorul de apă se poate încălzi.

- ▶ După o funcționare prealabilă a aparatului, așteptați până când rezervorul de apă s-a răcit.
- ▶ Scoateți rezervorul de apă din locaș.

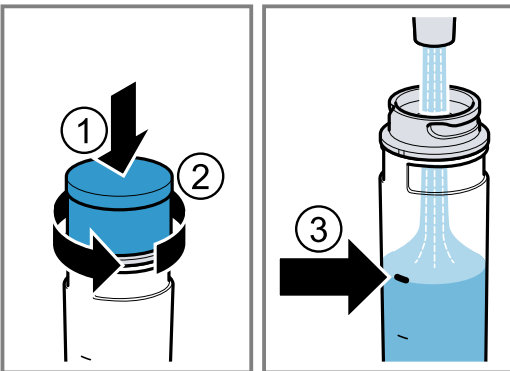
**Cerință:** Duritatea apei este setată corect.

→ "Setarea durității apei", Pagina 22

1. Apăsăți pe rezervorul de apă ① și scoateți-l ②.

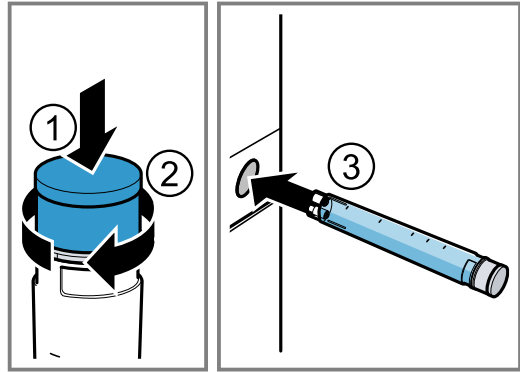


2. Apăsăți pe capacul rezervorului de apă ① și deșurubați-l ②.
3. Umpleți rezervorul cu apă până la marcaj ③.




4. Apăsăți pe capacul rezervorului de apă ① și închiideți-l ②.

5. Introduceți rezervorul de apă în orificiu și apăsați până când se fixează ③.



## Realimentarea rezervorului de apă

Dacă se emite un semnal sonor și pe display apare Umpleți rezervorul de apă  realimentați rezervorul.

**Notă:** Dacă nu realimentați rezervorul de apă, aparatul continuă să funcționeze fără funcția de preparare cu adaos de aburi.

1. Scoateți rezervorul de apă și reumpleți-l.
2. Introduceți la loc rezervorul de apă umplut.

## 8.4 După fiecare funcționare cu aburi

După fiecare funcționare cu aburi, aparatul pompează apa rămasă înapoi în rezervorul de apă. Apoi goliți și uscați rezervorul de apă și interiorul cuptorului.

## Golirea rezervorului de apă

### ⚠️ AVERTISMENT – Pericol de arsuri!

În timpul funcționării aparatului, rezervorul de apă se poate încălzi.

- ▶ După o funcționare prealabilă a aparatului, așteptați până când rezervorul de apă s-a răcit.
- ▶ Scoateți rezervorul de apă din locaș.

### ATENȚIE!

Uscarea rezervorului de apă în cuptorul fierbinte duce la deteriorarea rezervorului.

- ▶ Nu uscați rezervorul de apă în cuptorul fierbinte. Curățarea rezervorului de apă în mașina de spălat vase produce deteriorări ale acestuia.
- ▶ Nu curățați rezervorul de apă în mașina de spălat vase.
- ▶ Curățați rezervorul de apă cu o lavetă moale și cu detergent de vase uzual din comerț.

1. Apăsăți pe rezervorul de apă.
2. Scoateți rezervorul de apă.
3. Rotiți capacul rezervorului de apă.
4. Goliți rezervorul de apă, curățați-l cu detergent de vase și clătiți-l bine cu apă curată.
5. Ștergeți toate piesele cu o lavetă moale.
6. Frecați garnitura de etanșare a capacului până se usucă.
7. Lăsați rezervorul de apă să se usuce cu capacul deschis.
8. Așezați capacul pe rezervorul de apă și închiideți-l.
9. Introduceți rezervorul de apă.

## Uscarea canalului colector de picături

### ⚠️ AVERTISMENT – Pericol de arsuri!

Aparatul se încălzește în timpul funcționării.

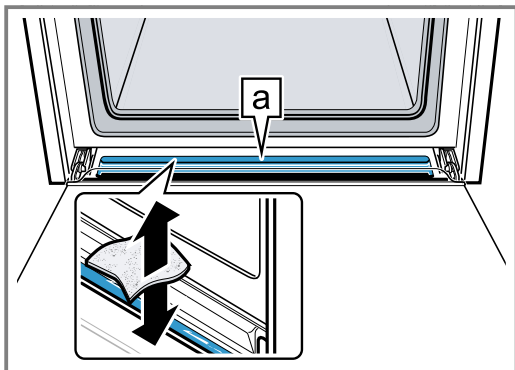
- ▶ Înainte de curățare, lăsați aparatul să se răcească.

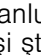
**Cerință:** Interiorul cuptorului s-a răcit.

1. Deschideți ușa aparatului.

2. **Notă:**

Canalul colector de picături  se află sub cuptor.



Absorbiți apa din canalul colector de picături  cu o lavetă absorbantă și ștergeți cu grijă.

## Uscarea spațiului de coacere

### ⚠️ AVERTISMENT – Pericol de arsuri!

Aparatul se încălzește în timpul funcționării.

- ▶ Înainte de curățare, lăsați aparatul să se răcească.

### ATENȚIE!

Apa de pe baza interioară a cuptorului produce deteriorări ale emailului în timpul funcționării aparatului la temperaturi de peste 120 °C.

- ▶ Nu porniți modul de funcționare dacă există apă pe baza interioară a cuptorului.
- ▶ Ștergeți apa de pe baza interioară a cuptorului înainte de a porni modul de funcționare.

**Cerință:** Interiorul cuptorului s-a răcit.





1. Îndepărtați murdăria din interiorul cuptorului.
2. Uscăți interiorul cuptorului cu un burete moale.
3. Îndepărtați petele de calcar cu o lavetă înmuiată în oțet, ștergeți cu apă curată și uscați cu o lavetă moale.
4. Lăsați ușa aparatului deschisă timp de 1 oră pentru ca interiorul cuptorului să se usuce complet.

## 9 Funcțiile de timp

Aparatul dumneavoastră dispune de diverse funcții de timp cu ajutorul cărora puteți controla modul de funcționare.



### 9.1 Prezentare generală a funcțiilor de timp

Cu ajutorul tastei  selectați diferite funcții de timp.

Funcția de timp	Utilizare
Temporizator 	Puteți seta temporizatorul independent de modul de funcționare. Aceasta nu influențează aparatul.
Durata 	Dacă setați o durată de funcționare, după expirarea duratei, aparatul începe automat să mai încălzească.
Finalizare 	Pentru durata de preparare, puteți seta o oră de finalizare a modului de funcționare. Aparatul pornește automat, astfel încât modul de funcționare să se finalizeze la ora dorită.
Ora curentă 	Puteți seta ora curentă.

### 9.2 Setarea temporizatorului

Temporizatorul funcționează independent de modul de funcționare. Puteți seta temporizatorul, cu aparatul conectat și deconectat, la o durată de până la 23 de ore și 59 de minute. Temporizatorul emite un semnal sonor specific, astfel încât să vă puteți da seama dacă procesul de cronometrare al temporizatorului s-a finalizat sau dacă a expirat o durată de preparare.

1. Apăsați în mod repetat tasta  până când pe display este marcat .

2. Setați durata de temporizare cu ajutorul tastei — sau +.

Tasta	Valoarea propusă
—	5 minute
+	10 minute


Temporizatorul poate fi setat pentru un interval de până la 10 minute, în trepte de câte 30 de secunde. Apoi, cu cât cresc treptele de timp, cu atât valoarea este mai mare.

- ✓ După câteva secunde, temporizatorul pornește și începe derularea duratei de temporizare.
- ✓ Când durata de temporizare a expirat, este emis un semnal sonor, iar valoarea de pe display a duratei de temporizare este zero.

3. Când durata de temporizare a expirat:
  - Pentru a dezactiva temporizatorul, apăsați una dintre taste.

### Modificarea duratei de la temporizatorul

Puteți modifica în orice moment durata de temporizare.


**Cerință:** Pe display este marcat .

- ▶ Modificați durata de temporizare cu tasta — sau +.
- ✓ După câteva secunde, aparatul preia modificarea.

### Anularea duratei setate la temporizator

Puteți anula în orice moment durata de temporizare.

**Cerință:** Pe display este marcat .

- ▶ Reduceți ora de temporizare la zero cu ajutorul tastei —.
- ✓ După câteva secunde, aparatul preia modificarea, iar  se stinge.

### 9.3 Setarea duratei de preparare

Puteți seta o durată de funcționare de până la 23 de ore și 59 de minute.

**Cerință:** Sunt setate un mod de încălzire și o temperatură sau o treaptă.

1. Apăsați în mod repetat tasta  $\ominus$  până când pe display este marcat  $\ominus$ .
2. Setați durata cu ajutorul tastei — sau +.

Tasta	Valoarea propusă
—	10 minute
+	30 de minute

Pentru intervale de până la o oră, durata de preparare poate fi setată în etape de câte un minut, iar apoi în etape de câte 5 minute.

- ✓ După câteva secunde, aparatul începe să încălzească și începe numărătoarea inversă a duratei.
  - ✓ Când durata a expirat, este emis un semnal sonor, iar valoarea de pe display a duratei este zero.
3. Când durata de preparare a expirat:
    - Pentru a dezactiva prematur semnalul sonor, apăsați una dintre taste.
    - Pentru a seta din nou o durată, apăsați tasta +.
    - Atunci când preparatul este gata, aparatul se deconectează.

#### Modificarea duratei

Puteți modifica în orice moment durata.

**Cerință:** Pe display este marcat  $\ominus$ .

- ▶ Modificați durata cu ajutorul tastei — sau +.
- ✓ După câteva secunde, aparatul preia modificarea.

#### Anularea duratei

Puteți anula în orice moment durata.

**Cerință:** Pe display este marcat  $\ominus$ .

- ▶ Reduceți durata la zero cu ajutorul tastei —.
- ✓ După câteva secunde, aparatul preia modificarea și continuă să încălzească fără o durată setată.

### 9.4 Setarea orei de finalizare

Puteți decala ora de finalizare a procesului de preparare cu până la 23 de ore și 59 de minute.

#### Observații

- În cazul modurilor de încălzire cu funcție grill nu poate fi setată ora de finalizare a programului.
- Pentru a obține un rezultat optim al preparării, ora de finalizare nu mai trebuie să fie setată în cazul în care modul de funcționare este deja pornit.
- Pentru a preveni alterarea preparatelor, nu le lăsați prea mult timp în interiorul cuptorului.

#### Cerințe

- Sunt setate un mod de încălzire și o temperatură sau o treaptă.
  - Este setată o durată.
1. Apăsați în mod repetat tasta  $\ominus$  până când pe display este marcat  $\ominus$ .

2. Apăsați tasta — sau +.
  - ✓ Pe display este prezentată ora de finalizare calculată.
3. Cu ajutorul tastei — sau + puteți întârzia ora de finalizare.
  - ✓ După câteva secunde, aparatul preia setarea, iar pe display apare ora de finalizare setată.
  - ✓ Când ora de pornire calculată se stinge, aparatul începe să se încălzească, iar durata este cronometrată.
  - ✓ Când durata a expirat, este emis un semnal sonor, iar valoarea de pe display a duratei este zero.
4. Când durata de preparare a expirat:
  - Pentru a dezactiva prematur semnalul sonor, apăsați una dintre taste.
  - Pentru a seta din nou o durată, apăsați tasta +.
  - Atunci când preparatul este gata, aparatul se deconectează.

#### Modificarea orei de finalizare

Pentru o preparare optimă, puteți modifica ora de finalizare setată numai până în momentul în care pornesc modul de funcționare și cronometrarea duratei.

**Cerință:** Pe display este marcat  $\ominus$ .

- ▶ Cu ajutorul tastei — sau + puteți întârzia ora de finalizare.
- ✓ După câteva secunde, aparatul preia modificarea.

#### Anularea orei de finalizare

Puteți șterge în orice moment ora de finalizare setată.

**Cerință:** Pe display este marcat  $\ominus$ .

- ▶ Cu ajutorul tastei — puteți aduce ora de finalizare la ora curentă și reseta durata setată.
- ✓ După câteva secunde, aparatul preia modificarea și începe să încălzească. Durata este cronometrată.

### 9.5 Setarea orei

După conectarea aparatului sau după o pană de curent, pe display se aprinde ora curentă. Ora curentă pornește de la ora 12:00. Setați ora curentă.

**Cerință:** Selectorul de funcții trebuie să se afle în poziția neutră  $\circ$ .

1. Setați ora cu ajutorul tastei — sau +.
2. Apăsați tasta  $\ominus$ .
  - ✓ Pe display apare ora setată.

**Recomandare:** În Setările de bază → Pagina 21 puteți stabili dacă ora curentă va fi afișată pe display.

#### Modificarea orei

Puteți modifica în orice moment ora.

**Cerință:** Selectorul de funcții trebuie să se afle în poziția neutră  $\circ$ .

1. Apăsați în mod repetat tasta  $\ominus$  până când pe display este marcat  $\ominus$ .
2. Modificați ora cu ajutorul tastei — sau +.
  - ✓ După câteva secunde, aparatul preia modificarea.



## 10 Programe

Programele vă permit să preparați în interiorul aparatului diferite alimente, iar setările optime sunt selectate automat.

### 10.1 Vasele de gătit aferente programelor

Folosiți vase rezistente la temperaturi de până la 300 °C.

Cea mai adecvată este vesela din sticlă sau sticlă ceramică. Friptura trebuie să acopere baza veselei pe aproximativ 2/3.

Nu sunt adecvate vasele realizate din următoarele materiale:

- aluminiu strălucitor

- teracotă neglazurată
- material plastic sau cu mânere din material plastic

### 10.2 Aburi

Aparatul vă oferă programe pentru funcția de preparare cu aburi cu care puteți prepara alimentele într-un mod simplu și profesional.

Pentru indicații privind utilizarea funcției de preparare cu aburi, consultați capitolul Aburi.

→ "Aburi", Pagina 13

### 10.3 Tabelul de programe

Numeralele programelor sunt asociate anumitor preparate.

Nr.	Aliment	Veselă	Domeniul de greutate Greutatea setată	Adăugare de lichid	Nivel	Observații
01	<b>Franzelă împletită, colac împletit<sup>1</sup></b>	Tavă cu hârtie de copt	0,6 - 1,5 kg Greutatea aluatului	nu	3	La pornire, interiorul cuptorului trebuie să fie rece.
02	<b>Lăsarea la dospit a aluatului cu drojdie<sup>1</sup></b>	Castron pe grătar	0,5 1,5kg Greutatea aluatului	nu	2	La pornire, interiorul cuptorului trebuie să fie rece.
03	<b>Pâine de grâu, pâine intermediară la tavă<sup>1</sup></b>	Tavă cu hârtie de copt	0,5 2,0kg Greutatea aluatului	nu	2	La pornire, interiorul cuptorului trebuie să fie rece.
04	<b>Pâine de grâu, pâine intermediară, în formă dreptunghiulară<sup>1</sup></b>	Formă dreptunghiulară, unsă și tapetată cu făină	0,8 - 2,0 kg Greutatea aluatului	nu	2	La pornire, interiorul cuptorului trebuie să fie rece.
05	<b>Pâine albă la tavă<sup>1</sup></b>	Tavă cu hârtie de copt	0,5 2,0kg Greutatea aluatului	nu	2	În cazul coacerii simultane a 2 pâini, se ia în considerare greutatea celei mai grele.
06	<b>Pâine intermediară cu secară<sup>1</sup></b>	Formă dreptunghiulară, unsă și tapetată cu făină	0,8 - 2,0 kg Greutatea aluatului	nu	2	La pornire, interiorul cuptorului trebuie să fie rece.
07	<b>Lipie<sup>1</sup></b>	Tavă cu hârtie de copt	0,4 1,0kg Greutatea aluatului	nu	2	La pornire, interiorul cuptorului trebuie să fie rece.
08	<b>Cartofi la cuptor, întregi</b> cartofi cu coajă, făinoși	Tigaia universală	0,3-1,5 kg Greutate totală	nu	3	-
09	<b>Tocană cu legume</b> vegetarieni	tavă înaltă, cu capac	0,5-2,5 kg Greutate totală	conform rețetei	2	Legumele care necesită o durată mai mare de preparare (de exemplu, morcovii) trebuie tăiate în bucăți mai mici decât legumele cu timp mai scurt de preparare (de exemplu, roșiile)

<sup>1</sup> Program de preparare cu aburi (utilizare numai cu rezervorul de apă plin)

Nr.	Aliment	Veselă	Domeniul de greutate Greutatea setată	Adăugare de lichid	Nivel	Observații
10	<b>Gulaș</b> Carne de vită sau de porc tăiată cubulețe, cu legume	tavă înaltă, cu capac	0,5-2,5 kg Greutate totală	conform rețetei	2	Așezați carnea pe baza veselei și acoperiți-o cu legume Nu prăjiți carnea în prealabil
11	<b>Pește întreg</b> <sup>1</sup> pregătit pentru preparare, condimentat	Tigaie fără capac sau tavă de copt	0,8-1,5 kg Greutatea peștelui	nu	2	așezați-l în vas în poziția de înot
12	<b>Pui, neumplut</b> <sup>1</sup> pregătit pentru preparare, condimentat	Tigaie fără capac sau tavă de copt	0,9-1,5 kg Greutatea puiului	nu	2	așezare în vas cu pieptul orientat în sus
13	<b>Bucăți de pui</b> <sup>1</sup> pregătit pentru preparare, condimentat	Tigaie fără capac sau tavă de copt	0,1-0,8 kg Greutatea celei mai mari bucăți	nu	3	-
14	<b>Piept de curcan</b> la bucată, condimentat	Tavă cu capac din sticlă	0,5-2,5 kg Greutatea pieptului de curcan	Acoperiți baza tăvii, eventual adăugați până la 250 g de legume	2	-
15	<b>Rață neumplută</b> <sup>1</sup> pregătit pentru preparare, condimentat	Tigaie fără capac sau tavă de copt	1,3-2,5 kg Greutate rață	nu	2	așezare în vas cu pieptul orientat în sus
16	<b>Gâscă, neumplută</b> <sup>1</sup> pregătit pentru preparare, condimentat	Tigaie fără capac sau tavă de copt	2,3-4,5 kg Greutate gâscă	nu	2	așezare în vas cu pieptul orientat în sus
17	<b>Pulpe de gâscă</b> pregătit pentru preparare, condimentat	Tavă din sticlă fără capac pe grătar	0,3-0,8 kg Greutatea celei mai mari bucăți	Acoperiți baza tăvii	2	-
18	<b>Friptură înăbușită din carne de vită</b> de exemplu, coastă superioară, pulpă față, spată sau friptură marinată	Tavă cu capac	0,5-2,5 kg Greutatea cărnii	Acoperiți rapid carnea cu lichid	2	Nu prăjiți carnea în prealabil
19	<b>File de vită, mediu</b> <sup>1</sup> pregătit pentru preparare, condimentat	Tigaie fără capac sau tavă de copt	0,8-2,0 kg Greutatea cărnii	nu	2	Nu prăjiți carnea în prealabil
20	<b>Friptură de vită, medie</b> pregătit pentru preparare, condimentat	Tavă fără capac	0,5-2,5 kg Greutatea cărnii	nu	2	așezare în vas cu partea grasă orientată în sus Nu prăjiți carnea în prealabil
21	<b>Ruladă din carne de vită</b> umplută cu legume sau carne	Tavă cu capac	0,5-2,5 kg Greutatea tuturor ruladelor umplute	Acoperiți rapid ruladele, de exemplu, cu supă sau apă	2	Nu prăjiți carnea în prealabil
22	<b>Friptură din carne tocată, proaspătă</b> Carne tocată de vită, porc sau miel	Tavă cu capac	0,5-2,5 kg Greutatea fripturii	nu	2	Nu prăjiți carnea în prealabil

<sup>1</sup> Program de preparare cu aburi (utilizare numai cu rezervorul de apă plin)

Nr.	Aliment	Veselă	Domeniul de greutate Greutatea setată	Adăugare de lichid	Nivel	Observații
23	<b>Pulpă de miel, prăjită mediu</b> fără oase, condimentată	Tavă cu capac	0,5-2,5 kg Greutatea cărnii	Acoperiți baza tăvii, eventual adăugați până la 250 g de legume	2	Nu prăjiți carnea în prealabil
24	<b>Pulpă de miel, pătrunsă</b> fără oase, condimentată	Tavă cu capac	0,5-2,5 kg Greutatea cărnii	Acoperiți baza tăvii, eventual adăugați până la 250 g de legume	2	Nu prăjiți carnea în prealabil
25	<b>Friptură de vițel, cu fibre de grăsime</b> de exemplu, spată sau cotlet	Tavă cu capac	0,5-3,0 kg Greutatea cărnii	Acoperiți baza tăvii, eventual adăugați până la 250 g de legume	2	Nu prăjiți carnea în prealabil
26	<b>Friptură de vițel, slabă</b> de exemplu, mușchi sau nucă	Tavă cu capac	0,5-2,5 kg Greutatea cărnii	Acoperiți baza tăvii, eventual adăugați până la 250 g de legume	2	Nu prăjiți carnea în prealabil
27	<b>Pulpă de căprioară</b> fără oase, sărată	Tavă cu capac	0,5-2,0 kg Greutatea cărnii	Acoperiți baza tăvii, eventual adăugați până la 250 g de legume	2	-
28	<b>Friptură din ceafă de porc<sup>1</sup></b> fără oase, condimentată	Tigaie fără capac sau tavă de copt	0,8-2,5 kg Greutatea cărnii	nu	2	Nu prăjiți carnea în prealabil
29	<b>Friptură de porc, cu crustă<sup>1</sup></b> de exemplu, spată, condimentat și șorici feliat	Tigaie fără capac sau tavă de copt	1,0-2,0 kg Greutatea cărnii	nu	2	Așezați produsul în vas, cu partea grasă orientată în sus și sărați bine șoriciul
30	<b>Friptură din pulpă de porc</b> condimentat	Tavă cu capac din sticlă	0,5-2,5 kg Greutatea cărnii	Acoperiți baza tăvii, eventual adăugați până la 250 g de legume	2	Nu prăjiți carnea în prealabil

<sup>1</sup> Program de preparare cu aburi (utilizare numai cu rezervorul de apă plin)

#### 10.4 Pregătirea preparatelor pentru program


Folosiți alimente proaspete, preferabil la temperatura din frigider. Folosiți alimente congelate direct din congelator.

1. Cântăriți alimentele.  
Greutatea alimentelor este necesară pentru a putea seta corect programul.
2. Introduceți alimentele în vas.
3. Așezați vasul pe grătar.  
Introduceți întotdeauna vasul în cuptorul rece.

#### 10.5 Setarea programului

Aparatul selectează modul de încălzire, temperatura și durata optime. Dumneavoastră trebuie să setați doar greutatea.

##### Observații

- Greutatea poate fi introdusă numai în zona prevăzută în acest scop.
  - După pornirea programului, programul și greutatea nu mai pot fi modificate.
1. Setati **Programe**  cu ajutorul selectorului de funcții.

2. Setează programul dorit cu ajutorul tastei — sau +.
  3. Setează greutatea preparatului cu ajutorul selectorului de temperatură. Reglați întotdeauna următoarea greutate mai mare.
    - Pentru a interoga durata programului, apăsați tasta ☹. Durata nu poate fi modificată.
    - În cazul anumitor programe, ora de finalizare poate fi modificată cu ajutorul tastei ☹.
      - "Setarea orei de finalizare", Pagina 16
- ✓ După câteva secunde, programul pornește și începe decrementarea duratei de preparare.
- ✓ La finalizarea programului se emite un semnal sonor, iar valoarea duratei de pe display este zero.
4. Când programul este finalizat:
    - Pentru a dezactiva mai repede semnalul sonor, apăsați una dintre taste.
    - Pentru a regla o durată pentru continuarea preparării alimentelor, apăsați tasta +. Aparatul încălzește în continuare cu setarea programului.
    - Atunci când preparatul este gata, aparatul se deconectează.

---

## 11 Sistemul de siguranță împotriva accesului copiilor

Asigurați aparatul împotriva conectării accidentale de către copii sau împotriva modificării setărilor de către aceștia.

**Notă:** În cadrul setărilor de bază → Pagina 21 puteți seta funcția sistemului de siguranță împotriva accesului copiilor.

### 11.1 Activarea și dezactivarea sistemului de siguranță împotriva accesului copiilor

**Cerință:** Selectorul de funcții se află în poziția neutră ○.

- ▶ Pentru a activa sistemul de siguranță împotriva accesului copiilor, mențineți apăsată tasta ∞, până când pe display apare ∞.
  - Pentru a dezactiva sistemul de siguranță împotriva accesului copiilor, mențineți apăsată tasta ∞, până când pe display se stinge ∞.

---

## 12 Încălzirea rapidă

Pentru a economisi timp, la temperaturi setate de peste 100 °C, puteți scurta durata de încălzire.

La aceste moduri de încălzire puteți utiliza funcția de încălzire rapidă:

- **Convecție de aer fierbinte 3D** ☼
- **Încălzire în partea superioară/inferioară** ☐

### 12.1 Setarea încălzirii rapide

Pentru o preparare uniformă, introduceți preparatul în cuptor numai după finalizarea funcției de încălzire rapidă.

**Notă:** Setează o durată de preparare numai atunci când procesul de încălzire rapidă s-a finalizat.

1. Setează un tip de încălzire adecvat și o temperatură începând de la 100 °C.
2. Apăsați tasta ☼.
  - ✓ Pe display apare ☼.
  - ✓ După câteva secunde începe procesul de încălzire rapidă.
  - ✓ Atunci când procesul de încălzire rapidă s-a finalizat, este emis un semnal sonor, iar pe display se stinge simbolul ☼.
3. Introduceți preparatul în cuptor.

---

## 13 Setare Sabbat

Cu reglajul sabbat puteți seta o durată de peste 70 de ore. Alimentele pot fi menținute calde la temperaturi cuprinse între 85 °C și 140 °C cu ajutorul funcției **Încălzire în partea superioară/inferioară**, pentru a trebui să conectați sau să deconectați aparatul.

### 13.1 Pornirea reglajului sabbat

#### Observații

- Dacă deschideți ușa aparatului în timpul funcționării, procesul de preparare nu se întrerupe.
- După pornire, nu mai puteți modifica sau întrerupe reglajul Sabbat.
- Momentul finalizării funcției reglajului sabbat nu poate fi modificat.

**Cerință:** Reglajul Sabbat este activat din setările de bază.

→ "Setările de bază", Pagina 21

1. Setează programul ☼ cu ajutorul selectorului de funcții.
  - ✓ Pe display apare *Sabb*.
2. Setează temperatura cu ajutorul selectorului de temperatură.
3. Apăsați în mod repetat tasta ☹ până când pe display este marcat ☹.
4. Setează durata cu ajutorul tastei — sau +.
  - ✓ După câteva secunde, aparatul începe să se încălzească și pornește numărătoarea inversă a duratei.
5. Când durata a expirat, valoarea de pe display a duratei este zero. Aparatul încetează să se mai încălzească și reacționează din nou ca atunci când reglajul Sabbat este dezactivat.

– Deconectați aparatul.

După aproximativ 10 până la 20 de minute, aparatul se deconectează automat.

## 14 Setările de bază

Puteți seta aparatul dvs. în funcție de necesitățile dvs.

### 14.1 Prezentare generală a setărilor de bază

Aici găsiți o privire de ansamblu asupra setărilor de bază și setările din fabricație. Setările de bază depind de dotarea aparatului dvs.

Afișajul	Setare de bază	Opțiuni
c 0 1	Durata semnalului la sfârșitul unei durate sau ora alarmei	1 = 10 secunde 2 = 30 de secunde <sup>1</sup> 3 = 2 minute
c 0 2	timp de așteptare, până când este preluată o setare	1 = 3 secunde <sup>1</sup> 2 = 6 secunde 3 = 10 secunde
c 0 3	Sunet taste la atingerea unei taste	0 = dezactivat 1 = activat <sup>1</sup>
c 0 4	Intensitatea luminozității display-ului	1 = întunecat 2 = mediu <sup>1</sup> 3 = luminos
c 0 5	Afișarea orei	0 = stingerea afișajului orei 1 = afișarea orei <sup>1</sup>
c 0 6	Sistemul reglabil de siguranță împotriva accesului copiilor	0 = nu 1 = da <sup>1</sup>
c 0 7	Sistemul de iluminare din interiorul cuptorului în timpul funcționării	0 = nu 1 = da <sup>1</sup>
c 0 8	Timpul de funcționare a ventilatorului	1 = scurt 2 = mediu <sup>1</sup> 3 = lung 4 = extra lung
c 0 9	echipat ulterior cu glisieră telescopică <sup>2</sup>	0 = nu <sup>1</sup> (la suporturi pentru tăvi și 1 glisieră simplă) 1 = da (la glisieră duble și triple)
c 1 0	Reglaj sabat disponibil	0 = nu <sup>1</sup> 1 = da
c 1 1	Duritatea apei → "Setarea durității apei", Pagina 22	0 = dedurizată 1 = duritate scăzută (până la 1,5 mmol/l) 2 = duritate medie (1,5 - 2,5 mmol/l) 3 = dură (2,5 - 3,8 mmol/l) <sup>1</sup> 4 = foarte dură (peste 3,8 mmol/l)
c 1 3	Resetarea tuturor valorilor la setările din fabrică	0 = nu <sup>1</sup> 1 = da

<sup>1</sup> Setările din fabricație (pot fi diferite în funcție de tipul aparatului)

<sup>2</sup> În funcție de dotările aparatului

### 14.2 Modificarea setării de bază

**Cerință:** Aparatul este deconectat.

- Mențineți apăsată tasta  $\ominus$  timp de aproximativ 4 secunde.
- ✓ Pe display este prezentată prima setare de bază, de exemplu, c 0 2.
- Dacă este necesar, modificați setarea cu ajutorul selectorului de temperatură.
- Comutați la următoarea setare cu bază cu ajutorul tastei  $-$  sau  $+$ .

- Pentru a salva modificările, mențineți apăsată tasta  $\ominus$  timp de aproximativ 4 secunde.

**Notă:** După o pană de curent, modificările setărilor de bază efectuate de dumneavoastră se păstrează.

### 14.3 Întreruperea modificării setărilor de bază

- ▶ Rotiți selectorul de funcții.
- ✓ Toate modificările se vor pierde și nu vor fi memorate.

## 14.4 Setarea durezzații apei

### ATENȚIE!

Dacă este setată o duritate greșită a apei, aparatul nu vă va putea aminti în timp util să efectuați decalcifierea.

► Setati corect duritatea apei.

Deteriorări ale aparatului din cauza utilizării de lichide neadecvate.

- Nu folosiți apă distilată, apă din rețea cu conținut mare de cloruri (> 40mg/l) sau alte lichide.
- Utilizați exclusiv apă potabilă din rețea, rece, apă dedurizată sau apă minerală necarbozificată.

### Cerințe

► Înainte de a seta duritatea apei, informați-vă la furnizorul de apă de la nivel local cu privire la gradul de duritate a apei din rețea.

► Aparatul trebuie să fie deconectat.

1. Mențineți apăsată tasta  $\ominus$  timp de aproximativ 4 secunde.
- ✓ Pe display este prezentată prima setare de bază, de exemplu,  $c112$ .
2. Cu ajutorul tastei  $-$  sau  $+$  comutați la setarea de bază  $c11$ .
3. Setati duritatea apei cu ajutorul selectorului de temperatură.

### Observații

- Dacă apa din rețea este foarte calcaroasă, vă recomandăm să folosiți apă dedurizată. În cazul în care utilizați exclusiv apă dedurizată, setati domeniul de duritate a apei la nivelul "dedurizată".

- În cazul în care utilizați apă minerală, setati domeniul de duritate a apei la nivelul „foarte dură”. În cazul în care utilizați apă minerală, folosiți doar apă minerală necarbozificată.

Setarea de bază a durezzații apei	Duritatea apei în mmol/l	Grad de duritate măsurat în grade germane (°dH)	Grad de duritate măsurat în grade franceze (°fH)
$c110$ = dedurizată <sup>1</sup>	-	-	-
$c111$ = duritate scăzută	până la 1,5	până la 8,4	până la 15
$c112$ = medie	1,5-2,5	8,4-14	15-25
$c113$ = dură	2,5-3,8	14-21,3	25-38
$c114$ = foarte dură <sup>2</sup>	peste 3,8	peste 21,3	peste 38

<sup>1</sup> Reglați numai dacă se utilizează exclusiv apă dedurizată.

<sup>2</sup> Reglați și pentru apă minerală. Folosiți numai apă minerală necarbozică.

4. Pentru a salva modificările, mențineți apăsată tasta  $\ominus$  timp de aproximativ 4 secunde.

## 15 Curățare și îngrijire

Pentru a asigura funcționarea optimă a aparatului pentru o perioadă îndelungată de timp, curățați-l și îngrijiți-l cu atenție.

### 15.1 Produse de curățare

Pentru a nu deteriora diferitele suprafețe ale aparatului, nu utilizați produse de curățare neadecvate.

#### AVERTISMENT – Pericol de electrocutare!

Pătrunderea umidității în interiorul aparatului poate provoca electrocutarea.

- Nu utilizați pentru curățarea aparatului aparate de curățat cu jet sub presiune sau cu jet de abur.

### ATENȚIE!

Produsele de curățare neadecvate pot deteriora suprafeța aparatului.

- Nu utilizați produse de curățare ascuțite sau abrazive.

### Produse de curățare adecvate

Utilizați numai produse de curățare adecvate pentru diferitele suprafețe ale aparatului.

Respectați instrucțiunile privind curățarea aparatului.

→ "Curățarea aparatului", Pagina 24

- Nu utilizați produse de curățare care au un conținut mare de alcool.
- Nu utilizați niciodată bureți din sârmă sau bureți abrazivi.
- Nu utilizați produse speciale pentru curățare la cald. Aplicarea de produse de curățare pentru cuptoare în interiorul cald al cuptorului provoacă deteriorarea stratului de email.
- Nu folosiți niciodată produse de curățare pentru cuptoare atunci când cuptorul este cald.
- Înainte de următoarea utilizare îndepărtați complet resturile din interiorul cuptorului și de pe ușă. Lavetele noi conțin reziduuri rezultate în urma producției.
- Spălați bine lavetele din burete noi înainte de utilizare.

**Masca față a aparatului**

Suprafața	Produsele de curățare adecvate	Observații
Oțel inoxidabil	<ul style="list-style-type: none"> <li>Soluție fierbinte de apă cu detergent</li> <li>Produse de îngrijire speciale pentru inox, adecvate pentru suprafețe fierbinți</li> </ul>	Pentru a preveni coroziunea, îndepărtați imediat depunerile de calcar, grăsimi, amidon sau albuș de ou de pe suprafețele din oțel inoxidabil ale aparatului. Aplicați în strat subțire produsul de îngrijire pentru inox.
Suprafețe din material plastic sau vopșite de exemplu, panoul de comandă	<ul style="list-style-type: none"> <li>Soluție fierbinte de apă cu detergent</li> </ul>	Nu utilizați produse de curățare pentru geamuri sau răzuitoare pentru geamuri.

**Ușa aparatului**

Zona	Produsele de curățare adecvate	Observații
Geamurile ușilor	<ul style="list-style-type: none"> <li>Soluție fierbinte de apă cu detergent</li> </ul>	Nu utilizați răzuitoare pentru geamuri sau spirale din inox. <b>Recomandare:</b> Pentru o curățare temeinică, demontați geamurile ușii. → "Ușa aparatului", Pagina 28
Capacul ușii	<ul style="list-style-type: none"> <li>Din inox: Produse de curățare pentru inox</li> <li>Din material plastic: Soluție fierbinte de apă cu detergent</li> </ul>	Nu utilizați produse de curățare pentru geamuri sau răzuitoare pentru geamuri. <b>Recomandare:</b> Pentru o curățare temeinică, detașați capacul ușii. → "Ușa aparatului", Pagina 28
Mânerul ușii	<ul style="list-style-type: none"> <li>Soluție fierbinte de apă cu detergent</li> </ul>	Pentru a evita petele care nu mai pot fi eliminate, îndepărtați imediat agentul de decalcifiere de pe mânerul ușii.
Garnitura de etanșare a ușii	<ul style="list-style-type: none"> <li>Soluție fierbinte de detergent</li> </ul>	Nu o scoateți și nu o frecați.

**Interiorul cuptorului**

Zona	Produsele de curățare adecvate	Observații
Suprafețe emailate	<ul style="list-style-type: none"> <li>Soluție fierbinte de apă cu detergent</li> <li>Apă cu oțet</li> <li>Produse de curățare pentru cuptoare</li> </ul>	În cazul depunerilor de murdărie persistente, înmuiați și utilizați o perie sau o spirală din inox. Pentru a usca interiorul cuptorului după curățare, lăsați ușa aparatului deschisă. <b>Observații</b> <ul style="list-style-type: none"> <li>La temperaturi foarte înalte, suprafețele emailate de ard, astfel încât apar diferențe mici de culoare. Capacitatea de funcționare a aparatului nu este influențată.</li> <li>Marginile tăvilor subțiri nu pot fi emailate complet și pot fi aspre. Protecția la coroziune nu va fi afectată din această cauză.</li> <li>Resturile alimentare pot duce la formarea de depuneri albe pe suprafețele emailate. Depunerile nu prezintă riscuri pentru sănătate. Capacitatea de funcționare a aparatului nu este influențată. Puteți îndepărta depunerile cu acid citric.</li> </ul>
Suprafețele cu funcție de autocurățare	-	Respectați instrucțiunile privind suprafețele cu autocurățare. → "Curățarea suprafețelor cu autocurățare din interiorul cuptorului", Pagina 24
Apărătoarea din sticlă a becului cuptorului	<ul style="list-style-type: none"> <li>Soluție fierbinte de apă cu detergent</li> </ul>	În cazul depunerilor de murdărie persistente, utilizați produse de curățare pentru cuptoare.

Zona	Produsele de curățare adecvate	Observații
Suporturile pentru tăvi	<ul style="list-style-type: none"> <li>Soluție fierbinte de detergent</li> </ul>	<p>În cazul depunerilor de murdărie persistente, înmuiați și utilizați o perie sau o spirală din inox.</p> <p><b>Recomandare:</b> Pentru curățare, decroșați suporturile pentru tăvi. → "Suporturile pentru tăvi", Pagina 26</p>
Sistemul de extragere	<ul style="list-style-type: none"> <li>Soluție fierbinte de detergent</li> </ul>	<p>În cazul depunerilor de murdărie persistente, utilizați a perie. Pentru a nu îndepărta unsoarea de gresare, curățați șinele de glisare în poziție introdusă.</p> <p>Nu curățați în mașina de spălat vase.</p> <p><b>Recomandare:</b> Pentru curățare, decroșați sistemul de extragere. → "Suporturile pentru tăvi", Pagina 26</p>
Accesorii	<ul style="list-style-type: none"> <li>Soluție fierbinte de apă cu detergent</li> <li>Produse de curățare pentru cuptoare</li> </ul>	<p>În cazul depunerilor de murdărie persistente, înmuiați și utilizați o perie sau o spirală din inox.</p> <p>Accesoriile emailate pot fi curățate în mașina de spălat vase.</p>
Rezervorul de apă	<ul style="list-style-type: none"> <li>Soluție fierbinte de detergent</li> </ul>	<p>Pentru a îndepărta resturile de detergenți după curățare, clătiți bine cu apă curată.</p> <p>Pentru a usca rezervorul de apă după curățare, lăsați-l să se usuce cu capacul deschis. Uscați garnitura de etanșare a capacului.</p> <p>Nu curățați în mașina de spălat vase.</p>

## 15.2 Curățarea aparatului

Pentru a evita deteriorarea aparatului, curățați-l numai conform indicațiilor și utilizați produse de curățat adecvate.

### AVERTISMENT – Pericol de arsuri!

În timpul utilizării, aparatul și piesele care pot fi atinse se înfierbântă.

- ▶ Se recomandă precauție, pentru se a evita atingerea elementelor de încălzire.
- ▶ Copiii cu vârsta de sub 8 ani trebuie să fie ținuti la distanță.

### AVERTISMENT – Pericol de incendiu!

Resturile libere de alimente, grăsimea și zeama de friptură se pot aprinde.

- ▶ Înainte de funcționare, îndepărtați murdăriile grosiere din interiorul cuptorului și de pe accesorii.

**Cerință:** Respectați indicațiile privind produsele de curățare.

→ "Produse de curățare", Pagina 22

- Curățați aparatul cu o soluție fierbinte de detergent de vase și cu o lavetă.
  - În cazul anumitor suprafețe, puteți utiliza produse de curățare alternative.  
→ "Produse de curățare adecvate", Pagina 22
- Uscați cu o lavetă moale.

## 15.3 Curățarea suprafețelor cu autocurățare din interiorul cuptorului

Peretele posterior din interiorul cuptorului are o funcție de autocurățare. Suprafețele dotate cu funcția de autocurățare sunt acoperite cu un strat ceramic poros, mat și au o suprafață rugoasă. În timp ce aparatul este în funcțiune, pe suprafețele cu autocurățare se depun stropi rezultați în urma proceselor de coacere, prăjire sau frigere pe grill. Dacă suprafețele cu funcție de

autocurățare nu se mai curăță corespunzător în timpul funcționării, încălziți interiorul cuptorului la o temperatură corespunzătoare.

### ATENȚIE!

Suprafețele cu autocurățare pot suferi deteriorări dacă nu sunt curățate cu regularitate.

- ▶ Dacă pe suprafețele cu autocurățare sunt vizibile pete închise la culoare, încălziți interiorul cuptorului.
- ▶ Nu utilizați produse de curățare pentru cuptoare sau produse de curățare abrazive. În cazul contactului accidental al unor produse de curățare pentru cuptoare cu suprafețele cu autocurățare, tamponați imediat suprafețele cu apă și o lavetă absorbantă. Nu frecăți.

- Scoateți accesoriile și vesela din interiorul cuptorului.
- Desprindeți și scoateți suporturile pentru tăvi din interiorul cuptorului.  
→ "Suporturile pentru tăvi", Pagina 26
- Îndepărtați depunerile grosiere de murdărie cu ajutorul unei soluții de apă cu detergent și al unei lavete moi:
  - de pe suprafețele emailate
  - de pe partea interioară a ușii aparatului
  - de pe apărătoarea din sticlă a lămpii din interiorul cuptorului

Astfel, evitați producerea de pete ireversibile.

- Scoateți obiectele din interiorul cuptorului. Interiorul cuptorului trebuie să fie gol.
- Setați **Convecție de aer fierbinte 3D** cu ajutorul selectorului de funcții.
- Setați temperatura maximă cu ajutorul selectorului de temperatură.
- ✓ După câteva secunde, aparatul începe să încălzească.
- Deconectați aparatul după 1 oră.
- După ce aparatul s-a răcit bine, ștergeți cu o lavetă umedă interiorul cuptorului.

**Notă:** Pe suprafețele cu autocurățare se pot forma pete. Resturile de zahăr și de albuș de ou din alimente nu se descompun și rămân pe suprafețe. Pe-



tele roșiatice sunt resturi de la alimentele sărate, nu pete de rugină. Aceste pete nu sunt nocive pentru sănătate. Aceste pete nu limitează capacitatea de curățare a suprafețelor cu autocurățare.

9. Acroșați suporturile pentru tăvi.  
→ "Suporturile pentru tăvi", Pagina 26

## 16 Programul de curățare

Programul de curățare este o alternativă rapidă pentru curățarea ocazională a interiorului cuptorului. Programul de curățare înmoaie depunerile de murdărie prin evaporarea soluției de apă cu detergent. Ulterior, depunerile de murdărie pot fi îndepărtate cu ușurință.

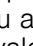
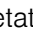

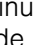
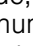
### 16.1 Setarea programului de curățare

#### AVERTISMENT – Pericol de opărire!

Apa din interiorul fierbinte al cuptorului poate duce la formarea de aburi fierbinți.

- ▶ Nu turnați niciodată apă în interiorul cuptorului fierbinte.

**Cerință:** Interiorul cuptorului este complet rece.

1. Scoateți accesoriile din interiorul cuptorului.
  2. Amestecați o cantitate de 0,4 litri de apă și cu o picătură de detergent lichid și turnați-o în centrul bazei cuptorului.  
Nu folosiți apă distilată.
  3. Setați tipul de încălzire **Încălzire în partea inferioară**  cu ajutorul selectorului de funcții.
  4. Setați valoarea de 80 °C cu ajutorul selectorului de temperatură.
  5. Apăsăți în mod repetat tasta  până când pe display este marcat .
  6. Setați durata la 4 minute cu ajutorul tastei  sau .
- ✓ După câteva secunde, aparatul începe să se încălzească și pornește numărătoarea inversă a duratei.
  - ✓ Când durata a expirat, este emis un semnal sonor, iar valoarea de pe display a duratei este zero.

7. Opritiți aparatul și lăsați interiorul acestuia să se răcească timp de aproximativ 20 de minute.


### 16.2 Curățarea ulterioară a interiorului cuptorului

#### ATENȚIE!

Umiditatea pe termen lung din interiorul aparatului duce la apariția coroziunii.

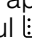
- ▶ După derularea programului de curățare, ștergeți interiorul cuptorului și lăsați-l să se usuce complet.

**Cerință:** Interiorul cuptorului s-a răcit.

1. Deschideți ușa aparatului și eliminați reziduurile de apă cu o lavetă absorbantă din burete.
2. Curățați suprafețele netede din interiorul cuptorului utilizând o lavetă sau o perie moale. Eliminați depunerile persistente utilizând un burete de sârmă din inox.
3. Îndepărtați depunerile de calcar utilizând o lavetă îmbibată în oțet. Apoi, curățați de mai multe ori cu apă curată și uscați cu o lavetă moale inclusiv și zona de sub garnitura ușii.
4. Atunci când interiorul cuptorului este curățat suficient:
  - Pentru a permite uscarea interiorului cuptorului, deschideți ușa aparatului (la aproximativ 30°) și lăsați-o deschisă timp de aproximativ 1 oră.
  - Pentru uscarea rapidă a interiorului cuptorului, lăsați ușa aparatului deschisă timp de aproximativ 5 minute cu setarea **Convecție de aer fierbinte 3D**  și încălziți-l la 50 °C.

## 17 Decalcifierea

Pentru ca aparatul dumneavoastră să rămână funcțional, trebuie să efectuați cu regularitate decalcifierea acestuia.

Frecvența cu care trebuie efectuată decalcifierea aparatului depinde de duritatea apei folosite. Simbolul  vă amintește că trebuie să efectuați decalcifierea.

Decalcifierea constă din 4 etape. Din motive de igienă, decalcifierea trebuie să se fi derulat până la capăt pentru ca aparatul să fie din nou pregătit pentru funcționare. În total, decalcifierea durează aproximativ 90 - 110 de minute:

Afișajul	Etapa
1_4	Etapa 1: decalcifierea aprox. 65 min
2_4	Etapa 2: ciclul de clătire aprox. 9 min

Afișajul	Etapa
3_4	Etapa 3: ciclul de clătire aprox. 9 min
4_4	Etapa 4: ciclul de clătire aprox. 9 min

### 17.1 Prima etapă (1\_4)

#### ATENȚIE!

Duratele de acționare din cadrul procesului de decalcifiere depind de agentul de decalcifiere lichid, recomandat de noi. Alți agenți de decalcifiere pot provoca deteriorări ale aparatului.

- ▶ Pentru decalcifiere utilizați exclusiv agentul de decalcifiere lichid recomandat de noi.

Dacă soluția de decalcifiere intră în contact cu panoul de comandă sau cu suprafețele sensibile, acestea se vor deteriora.

- ▶ Îndepărtați imediat cu apă soluția de decalcifiere.

**Notă:** Pe parcursul întregului proces de decalcifiere turnați în rezervorul de apă o cantitate de maximum 150 ml de lichid.

1. Amestecați o soluție de decalcifiere:
  - 50 ml de agent de decalcifiere lichid
  - 100 ml apă
2. Umpleți rezervorul de apă cu soluția de decalcifiere și montați-l.
3. Setați decalcifierea  $\text{☰}$  cu ajutorul selectorului de funcții.
4. Rotiți selectorul de temperatură.
  - ✓ Pe display apare  $\text{☰}$ . Programul de decalcifiere pornește după câteva secunde.
  - ✓ După finalizarea procesului de decalcifiere, pe display apare  $\text{☰}$ .
5. Scoateți rezervorul de apă și curățați-l temeinic cu apă.

### 17.2 Etapa a doua ( $\text{☰}$ )

1. Umpleți rezervorul de apă cu 150 ml de apă și montați-l.
  - ✓ După finalizarea procesului de clătire, pe display apare  $\text{☰}$ .
2. Scoateți rezervorul de apă și curățați-l temeinic cu apă.

### 17.3 Etapa a treia ( $\text{☰}$ )

1. Umpleți rezervorul de apă cu 150 ml de apă și montați-l.
  - ✓ După finalizarea procesului de clătire, pe display apare  $\text{☰}$ .
2. Scoateți rezervorul de apă și curățați-l temeinic cu apă.

### 17.4 Etapa a patra ( $\text{☰}$ )

1. Umpleți rezervorul de apă cu 150 ml de apă și montați-l.
  - ✓ După finalizarea procesului de clătire, pe display apare  $\text{☰}$ .
2. Scoateți rezervorul de apă și curățați-l temeinic cu apă.
3. Uscați rezervorul de apă și introduceți-l la loc.
  - ✓ Decalcifierea este finalizată, iar aparatul este din nou gata de funcționare.

### 17.5 Întreruperea decalcifierii

Dacă se întrerupe procesul de decalcifiere, de exemplu, din cauza unei pene de curent sau a deconectării aparatului, după reconectarea aparatului pe display va apărea simbolul  $\text{☰}$ . Vi se solicită să clătiți de trei ori. Aparatul rămâne blocat pentru alte funcționări până la finalul celui de-al treilea ciclu de clătire.

**Notă:** Dacă setați un alt mod de funcționare, pe display apare  $\text{☰}$  (curățare). După clătire, repetați procesul de decalcifiere întrerupt.

1. Goliți rezervorul de apă și curățați-l temeinic cu apă.
2. Montați rezervorul de apă gol.
3. Setați decalcifierea  $\text{☰}$  cu ajutorul selectorului de funcții.
4. Rotiți selectorul de temperatură.
  - ✓ Pe display apare  $\text{☰}$ .
  - ✓ După câteva secunde, aparatul pompează lichidul rămas în rezervorul de apă.
5. Goliți rezervorul de apă și curățați-l temeinic cu apă.
6. Pentru a clăti sistemul de generare a aburilor, efectuați cele 3 cicluri de clătire ale procesului de decalcifiere.
  - "Etapa a doua ( $\text{☰}$ )", Pagina 26
7. Reporniți procesul de decalcifiere.

## 18 Suporturile pentru tăvi

Pentru a curăța suporturile pentru tăvi și interiorul cupotului sau pentru a schimba suporturile pentru tăvi, acestea pot fi decroșate.

### 18.1 Decroșarea suporturilor pentru tăvi

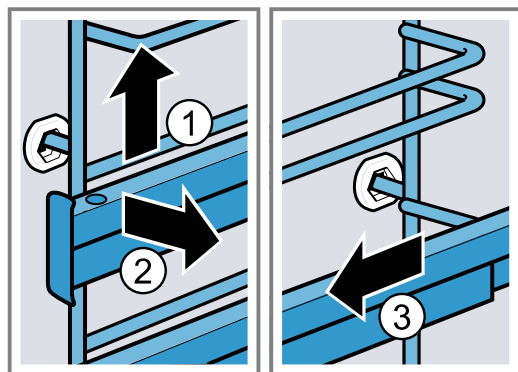
#### **⚠ AVERTISMENT – Pericol de arsuri!**

Suporturile pentru tăvi se înfierbântă puternic

- ▶ Nu atingeți niciodată suporturile fierbinți.
- ▶ Lăsați întotdeauna aparatul să se răcească.
- ▶ Țineți copiii la distanță.

1. Ridicați puțin suportul pentru tăvi spre înainte ① și decroșați-l ②.

2. Trageți suportul pentru tăvi spre înainte ③ și scoateți-l.

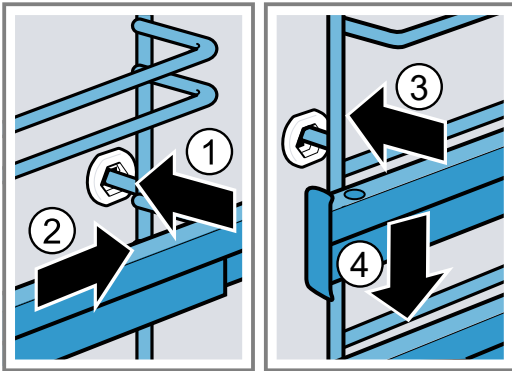


### 18.2 Acroșarea suporturilor pentru tăvi

#### **Observații**

- Suporturile pentru tăvi se potrivesc numai în dreapta sau în stânga.
- Aveți grijă ca ambele șine de glisare să poată fi scoase trăgând în față.

1. Introduceți suportul pentru tăvi în centru în bușă din spate ①, până când suportul pentru tăvi intră în contact cu peretele cuptorului și apăsați-l spre înapoi ②.
2. Introduceți suportul pentru tăvi în bușă din față ③, până când suportul pentru tăvi intră în contact cu peretele cuptorului și apăsați-l în jos ④.



### 18.3 Decroșarea șinei de glisare

#### ⚠ AVERTISMENT – Pericol de arsuri!

Suporturile pentru tăvi se înfierbântă puternic

- ▶ Nu atingeți niciodată suporturile fierbinți.
- ▶ Lăsați întotdeauna aparatul să se răcească.
- ▶ Țineți copiii la distanță.

#### ATENȚIE!

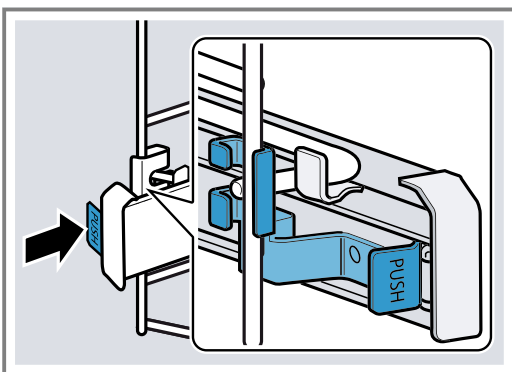
Suprafețele cu autocurățare din interiorul cuptorului se pot deteriora ca urmare a decroșării și acroșării șinelor de glisare.

- ▶ Înainte de a decroșa sau acroșa șinele de glisare, mai întâi decroșați suporturile pentru tăvi.

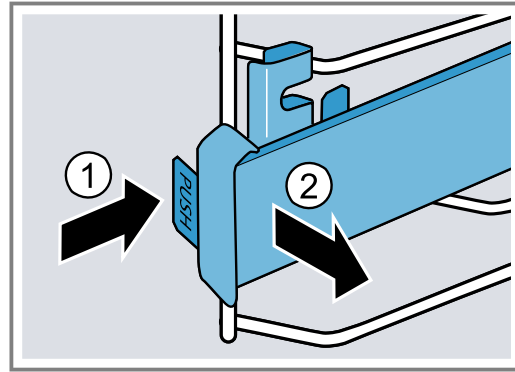
#### Observații

- În funcție de tipul aparatului, la aparatele cu suporturi pentru tăvi și șine de glisare trebuie să adaptați setările de bază pentru glisierile telescopice.  
→ "Setările de bază", Pagina 21
- Dacă este necesar, puteți să echipați toate nivelurile cu o șină de glisare.

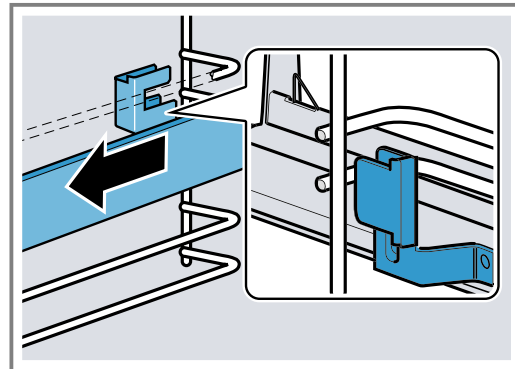
1. Apăsați clapeta **ÎMPINGERE** din spatele șinei și împingeți-o din partea din spate.



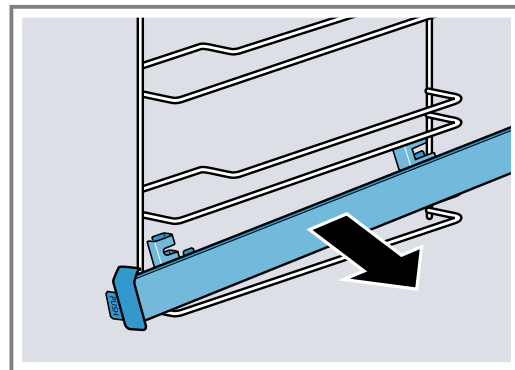
2. Mențineți apăsată clapeta **ÎMPINGERE** și pivotați șina către exterior ① ②.



3. Trageți șina în față până când suportul de prindere din spate este decroșat.



4. Îndepărtați șina de glisare.

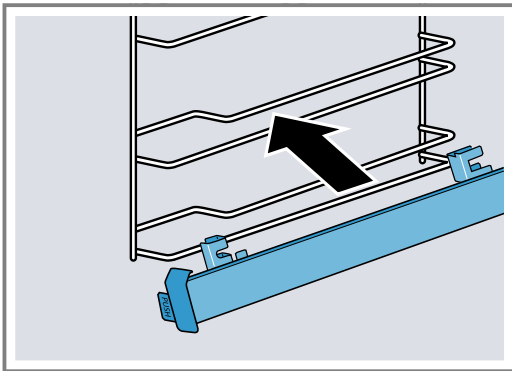


5. Curățați șina de glisare.  
→ "Produse de curățare", Pagina 22

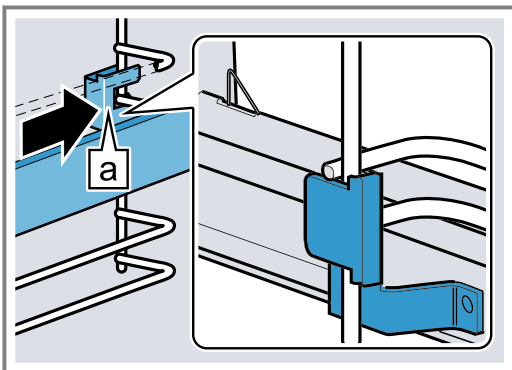
### 18.4 Acroșarea șinei de glisare

**Notă:** Șinele de glisare se potrivesc numai în dreapta sau în stânga. Aveți grijă ca, la acroșare, acestea să poată fi trase spre înainte.

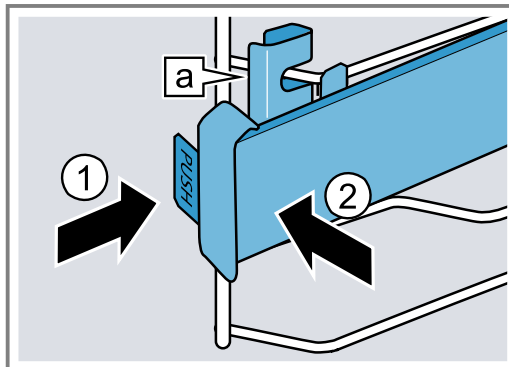
1. Introduceți șina de glisare între cele două bare.



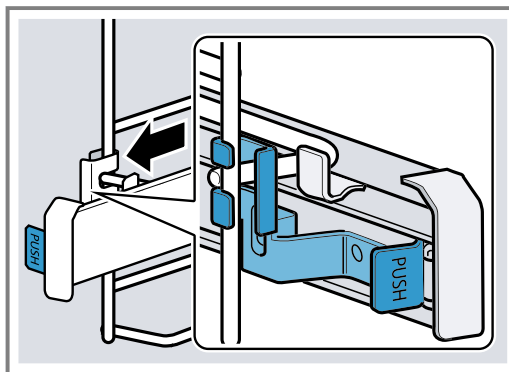
2. Introduceți suportul de prindere [a] din spate între bara inferioară și cea superioară.



3. Mențineți apăsată clapeta **PUSH** ① și rabatați șina de glisare către interior, astfel încât suportul de prindere [a] din față să se afle între cele două bare ②.  
– Eliberați clapeta **PUSH**.



- ✓ Suportul de prindere [a] se fixează.
4. Scoateți afară șina de glisare până la opritor, iar apoi împingeți-o înapoi.



## 19 Ușa aparatului

Pentru ca aparatul dumneavoastră să arate frumos și să funcționeze bine o perioadă îndelungată, puteți să decoșăți și să curățați ușa aparatului.

### 19.1 Demontarea ușii aparatului

#### **⚠ AVERTISMENT – Pericol de rănire!**

Componentele din interiorul ușii aparatului pot avea muchii ascuțiți.

- ▶ Purtați mănuși de protecție.

Balamalele ușii aparatului se mișcă la deschiderea și închiderea ușii și vă puteți prinde mâna.

- ▶ Nu introduceți mâinile în zona balamalelor.

1. Deschideți complet ușa aparatului.

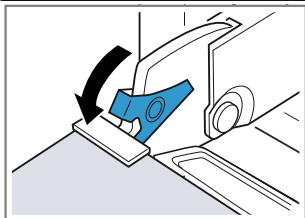
## 2. ⚠️ AVERTISMENT – Pericol de rănire!

Dacă balamalele nu sunt securizate, se închid brusc, cu putere mare.

- ▶ Aveți grijă ca pârghiile de blocare să fie întotdeauna închise complet, respectiv deschise complet la demontarea ușii aparatului.

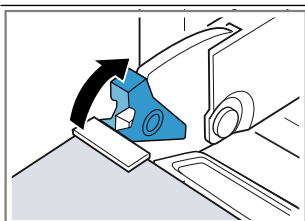
Deschideți prin rabatare pârghiile de blocare de la balamaua din stânga și de la cea din dreapta.

Pârghie de blocare deschisă



Balamaua este asigurată și nu se poate închide brusc.

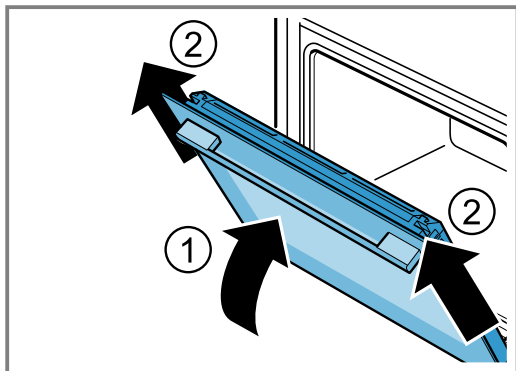
Pârghie de blocare închisă



Ușa aparatului este asigurată și nu poate fi demontată.

- ✓ Pârghiile de blocare sunt deschise. Balamalele sunt asigurate și nu se pot închide brusc.

3. Închideți ușa aparatului până la opritor ①. Prindeți cu ambele mâini din stânga și din dreapta și scoateți ușa aparatului trăgând în sus ②.



4. Așezați cu grijă ușa aparatului pe o suprafață plană.

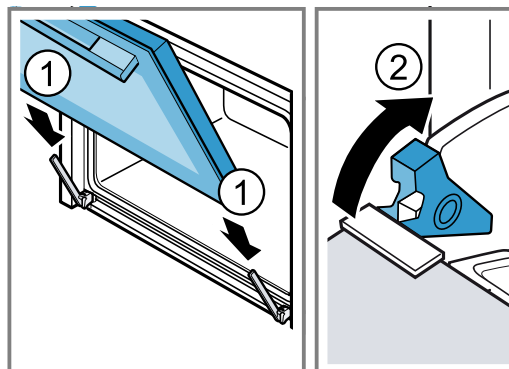
## 19.2 Montarea ușii aparatului

### ⚠️ AVERTISMENT – Pericol de rănire!

Balamalele ușii aparatului se mișcă la deschiderea și închiderea ușii și vă puteți prinde mâna.

- ▶ Nu introduceți mâinile în zona balamalelor. Dacă balamalele nu sunt securizate, se închid brusc, cu putere mare.
- ▶ Aveți grijă ca pârghiile de blocare să fie întotdeauna închise complet, respectiv deschise complet la demontarea ușii aparatului.

1. Introduceți ușa aparatului în poziție dreaptă pe ambele balamale ①. Împingeți ușa aparatului până la opritor.
2. Deschideți complet ușa aparatului.
3. Închideți prin rabatare pârghiile de blocare de la balamaua din stânga și de la cea din dreapta ②.



- ✓ Pârghiile de blocare sunt închise. Ușa aparatului este asigurată și nu poate fi demontată.

4. Închideți ușa aparatului.

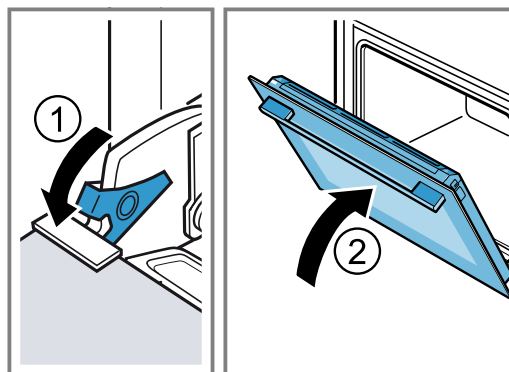
## 19.3 Demontarea geamurilor ușii

### ⚠️ AVERTISMENT – Pericol de rănire!

Balamalele ușii aparatului se mișcă la deschiderea și închiderea ușii și vă puteți prinde mâna.

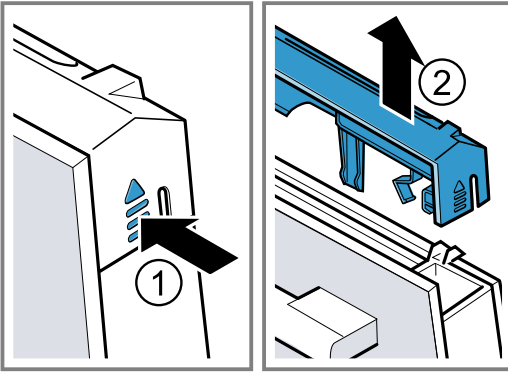
- ▶ Nu introduceți mâinile în zona balamalelor. Componentele din interiorul ușii aparatului pot avea muchii ascuțite.
- ▶ Purtați mănuși de protecție.

1. Deschideți complet ușa aparatului.
  2. Deschideți prin rabatare pârghiile de blocare de la balamaua din stânga și de la cea din dreapta ①.
- ✓ Pârghiile de blocare sunt deschise. Balamalele sunt asigurate și nu se pot închide brusc.
3. Închideți ușa aparatului până la opritor ②.



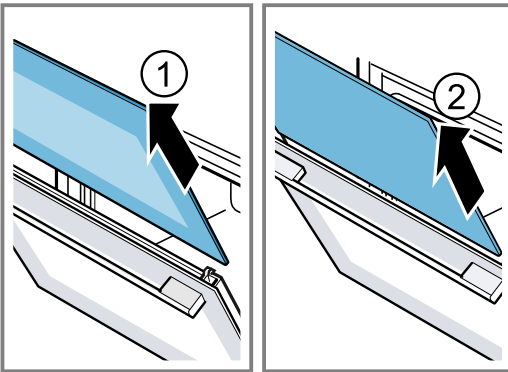
4. Apăsăți din exterior capacul ușii pe stânga și pe dreapta ①, până se degajează.

5. Scoateți capacul ușii ②.

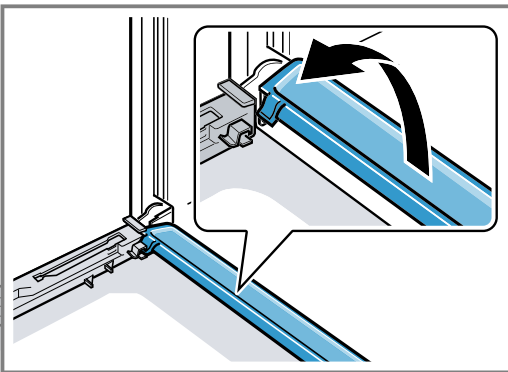


6. Scoateți geamul interior ① și așezați-l cu grijă pe o suprafață plană.

7. Scoateți șaiba distanțieră ② și așezați-o cu grijă pe o suprafață plană.



8. Dacă este necesar, demontați recipientul de colectare a condensului pentru a-l curăța.
- Deschideți ușa aparatului.
  - Rabatați în sus recipientul de colectare a condensului și trageți-l afară.



9. **⚠ AVERTISMENT – Pericol de rănire!**

În cazul în care este zgâriat, geamul ușii aparatului se poate crăpa.

- ▶ Nu utilizați detergenți puternici și abrazivi sau racle metalice ascuțite pentru a curăța geamul ușii cuptorului, în caz contrar, suprafața se poate zgâria.

Curățați geamurile demontate ale ușii pe ambele părți utilizând un detergent pentru geamuri și o lavetă moale.

10. Curățați recipientul de colectare a condensului utilizând o lavetă și o soluție fierbinte de apă cu detergent.

11. Curățați ușa aparatului.

→ "Produse de curățare adecvate", Pagina 22

12. Uscați geamurile ușii și montați-le la loc.

→ "Montarea geamurilor ușii", Pagina 30

### 19.4 Montarea geamurilor ușii

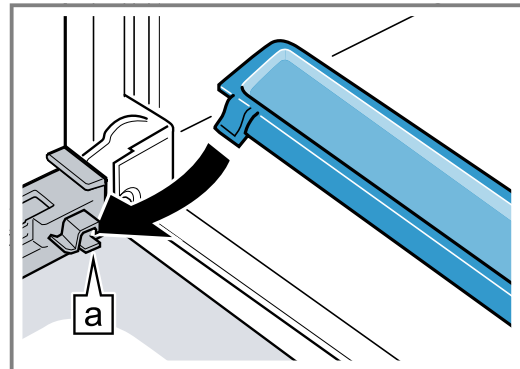
**⚠ AVERTISMENT – Pericol de rănire!**

Balamalele ușii aparatului se mișcă la deschiderea și închiderea ușii și vă puteți prinde mâna.

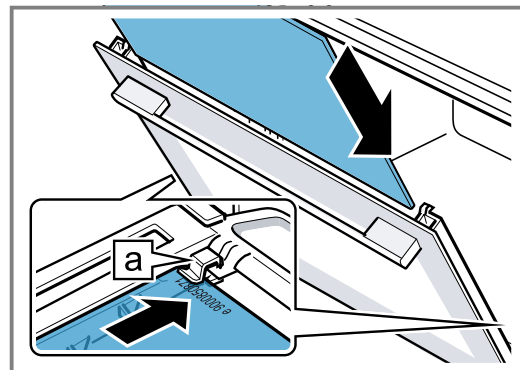
- ▶ Nu introduceți mâinile în zona balamalelor. Componentele din interiorul ușii aparatului pot avea muchii ascuțite.
- ▶ Purtați mănuși de protecție.

1. Deschideți complet ușa aparatului.

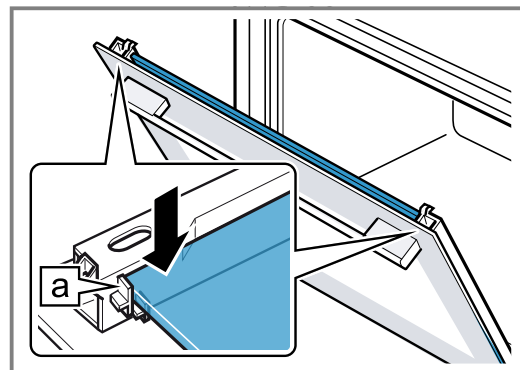
2. Așezați recipientul de colectare a condensului în poziție verticală în suportul de prindere **[a]** și rotiți-l în jos.



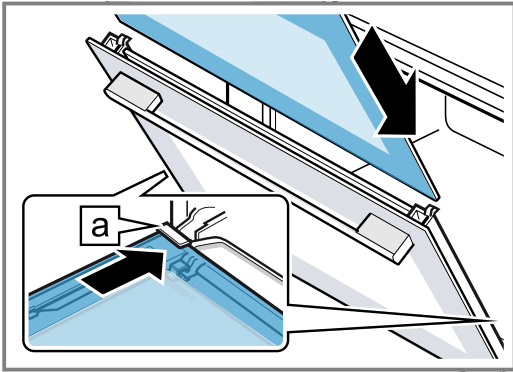
3. Introduceți geamul intermediar în suporturile de prindere din stânga și din dreapta **[a]**.



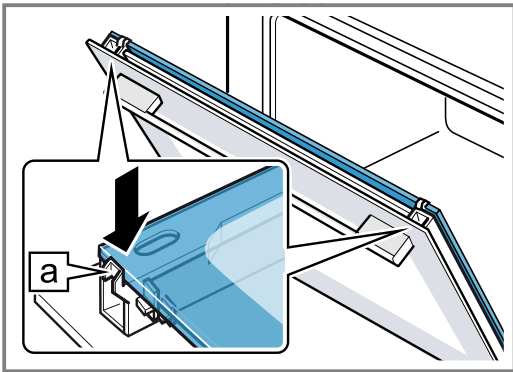
4. Apăsați geamul intermediar în partea superioară, până când se fixează în suporturile din stânga și din dreapta **[a]**.



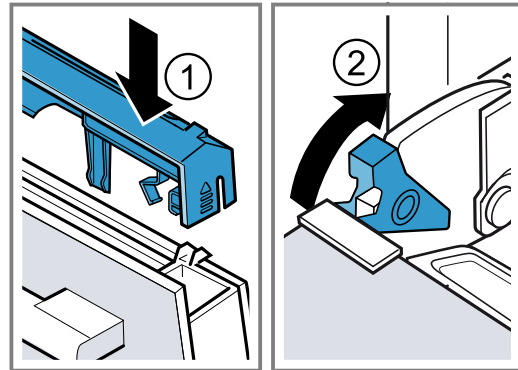
5. Introduceți geamul interior în suporturile de prindere din stânga și din dreapta a.



6. Apăsați geamul interior în partea superioară, până când se fixează în suporturile din stânga și din dreapta a.



7. Așezați capacul ușii ① și apăsați-l până când se fixează sonor.
8. Deschideți complet ușa aparatului.
9. Închideți prin rabatare pârghiile de blocare de la balamaua din stânga și de la cea din dreapta ②.



- ✓ Pârghiile de blocare sunt închise. Ușa aparatului este asigurată și nu poate fi demontată.

10. Închideți ușa aparatului.

**Notă:** Utilizați cuptorul numai după ce geamurile ușii au fost montate corespunzător.

## 20 Remediați defecțiunile

Defecțiunile minore pot fi remediate chiar de dumneavoastră. Înainte de a contacta unitatea de service, consultați informațiile privind remedierea defecțiunilor. Astfel evitați cheltuielile inutile.

### ⚠ AVERTISMENT – Pericol de rănire!

Reparațiile executate incorect sunt periculoase.

- ▶ Numai personalul de specialitate are dreptul de a executa reparații ale aparatului.
- ▶ Dacă aparatul este defect, înștiințați unitatea de service abilitată.

### ⚠ AVERTISMENT – Pericol de electrocutare!

Reparațiile executate incorect sunt periculoase.


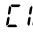
- ▶ Numai personalul de specialitate are permisiunea de a efectua lucrări de reparații la nivelul aparatului.
- ▶ La reparația aparatului trebuie utilizate numai piese de schimb originale.
- ▶ Dacă se deteriorează cablul de alimentare al acestui aparat, acesta trebuie înlocuit de către o persoană calificată și instruită.

### 20.1 Erori de funcționare

Defecțiune	Cauzele și remedierea defectelor
Aparatul nu funcționează.	<p>Siguranța este defectă.</p> <ul style="list-style-type: none"> <li>▶ Verificați siguranța din panoul de siguranțe.</li> </ul> <p>Alimentarea cu curent electric a fost întreruptă.</p> <ul style="list-style-type: none"> <li>▶ Verificați funcționarea iluminării interiorului și altor aparate din încăpere.</li> </ul>
Aparatul nu încălzește, pe display se aprind intermitent două puncte și apare d.	<p>Modul Demo este activat.</p> <ol style="list-style-type: none"> <li>1. Deconectați scurt aparatul de la rețeaua de alimentare cu energie electrică deconectând pentru scurt timp siguranța de la tabloul cu siguranțe, iar apoi reconectați-l.</li> <li>2. Dezactivați modul Demo în decurs de 5 minute pentru a putea modifica setarea de bază <math>c \ 14</math> la valoarea <math>d</math>. → "Setările de bază", Pagina 21</li> </ol>

Defecțiune	Cauzele și remedierea defectelor
Funcția de prepararea cu adaos de aburi nu pornește.	<p>Rezervorul de apă este gol.</p> <ul style="list-style-type: none"> <li>▶ Umpleți rezervorul de apă. → "Umplerea rezervorului de apă", Pagina 14</li> </ul> <hr/> <p>Decalcifierea blochează funcția de preparare cu adaos de aburi.</p> <ul style="list-style-type: none"> <li>▶ Efectuați complet decalcifierea. → "Decalcifierea", Pagina 25</li> </ul> <hr/> <p>Sistemul cu aburi este defect.</p> <ul style="list-style-type: none"> <li>▶ Apelați la unitatea de service abilitată. → "Serviciul clienți", Pagina 34</li> </ul>
Pe display se aprinde ora.	<p>Alimentarea cu curent electric a fost întreruptă.</p> <ul style="list-style-type: none"> <li>▶ Setati din nou ora. → "Setarea orei", Pagina 16</li> </ul>
Ora nu apare pe display atunci când aparatul este deconectat.	<p>Setarea de bază a fost modificată.</p> <ul style="list-style-type: none"> <li>▶ Modificați setarea de bază a indicatorului orei. → "Setările de bază", Pagina 21</li> </ul>
Pe display se aprinde ∞, iar aparatul nu poate fi setat.	<p>Sistemul de protecție împotriva accesului copiilor este activat.</p> <ul style="list-style-type: none"> <li>▶ Dezactivați sistemul de siguranță împotriva accesului copiilor cu ajutorul tastei ∞. → "Sistemul de siguranță împotriva accesului copiilor", Pagina 20</li> </ul>
Pe display se aprinde intermitent h, iar aparatul nu pornește.	<p>Interiorul cuptorului este prea fierbinte pentru regimul de funcționare selectat.</p> <ol style="list-style-type: none"> <li>1. Deconectați aparatul și lăsați-l să se răcească.</li> <li>2. Porniți din nou modul de funcționare.</li> </ol>
Pe display apare F B.	<p>Durată maximă de funcționare este atinsă. Pentru a preveni activarea accidentală a unui regim de funcționare de lungă durată, după câteva ore aparatul nu mai încălzește dacă setările nu sunt modificate.</p> <ul style="list-style-type: none"> <li>▶ Opriți aparatul. Dacă este necesar, puteți efectua setări noi.</li> </ul> <p><b>Recomandare:</b> Pentru ca aparatul să nu se deconecteze în mod nedorit în cazul duratei de preparare foarte lungi, setați o durată. → "Funcțiile de timp", Pagina 15</p>
Pe display apare E5/-22.	<p>În sistemul cu aburi este o cantitate prea mare de apă. Apa nu poate fi pompată înapoi în rezervorul de apă.</p> <ol style="list-style-type: none"> <li>1. Goliți rezervorul de apă, iar apoi introduceți la loc rezervorul de apă gol. → "Golirea rezervorului de apă", Pagina 14</li> <li>2. Setati din nou ora. → "Setarea orei", Pagina 16</li> <li>3. Deconectați și reconectați aparatul.</li> <li>4. Efectuați complet funcția "Decalcifiere întreruptă". → "Întreruperea decalcifierii", Pagina 26</li> </ol>
Pe display apare un mesaj cu E, de exemplu, E05-32.	<p>Defectarea sistemului electronic</p> <ol style="list-style-type: none"> <li>1. Apăsati tasta ☹. - Dacă este necesar, setati din nou ora.</li> <li>✓ Dacă eroarea a fost remediată, mesajul de eroare dispare.</li> <li>2. Dacă mesajul de eroare apare din nou, adresați-vă unității de service abilitate. Indicați mesajul de eroare exact, precum și nr. E al aparatului dumneavoastră. → "Serviciul clienți", Pagina 34</li> </ol>
Pe display se aprinde intermitent L.	<p>Rezervorul de apă este gol.</p> <ul style="list-style-type: none"> <li>▶ Umpleți rezervorul de apă. → "Umplerea rezervorului de apă", Pagina 14</li> </ul> <hr/> <p>Rezervorul de apă nu este introdus complet.</p> <ul style="list-style-type: none"> <li>▶ Introduceți complet rezervorul de apă.</li> </ul> <hr/> <p>Rezervorul de apă nu este etanș.</p> <ul style="list-style-type: none"> <li>▶ Comandați un rezervor de apă nou.</li> </ul> <hr/> <p>Senzorul este defect.</p> <ul style="list-style-type: none"> <li>▶ Apelați la unitatea de service abilitată. → "Serviciul clienți", Pagina 34</li> </ul>



Defecțiune	Cauzele și remedierea defectelor
Pe display se aprinde  .	Aparatul este calcificat. ▶ Efectuați complet decalcifierea. → "Decalcifierea", Pagina 25
Pe display apare  .	În timpul decalcifierii a fost întreruptă alimentarea cu energie electrică sau aparatul a fost deconectat. ▶ Efectuați complet funcția de decalcifiere întreruptă. → "Întreruperea decalcifierii", Pagina 26
În timpul funcționării cu adaos de aburi, sunt evacuați aburi prin fantele de ventilație.	Aburii sunt evacuați din motive fizice. ▶ Așteptați pînă când se finalizează prepararea cu adaos cu aburi. La scurt timp după finalizarea preparării cu adaos cu aburi, nu mai sunt eliberați aburi.
După utilizarea funcției preparare cu adaos de aburi, rezultatul preparării este prea uscat sau prea umed.	Intensitatea aburilor este setată greșit. ▶ Setati intensitatea aburilor la un nivel mai înalt sau mai redus.

## 20.2 Înlocuirea lămpii cuptorului

În cazul în care sistemul de iluminare din interiorul cuptorului nu funcționează, înlocuiți lampa cuptorului.

**Notă:** Lămpi cu halogen de 230 V și 25 W, rezistente la temperaturi înalte, pot fi achiziționate de la unitățile de service abilitate sau din comerțul de specialitate. Utilizați numai aceste lămpi. Apucați noua lampă cu halogen utilizând o lavetă curată și uscată. Astfel veți prelungi durata de viață a lămpii.

### AVERTISMENT – Pericol de arsuri!

În timpul utilizării, aparatul și piesele care pot fi atinse se înfierbântă.

- ▶ Se recomandă precauție, pentru se a evita atingerea elementelor de încălzire.
- ▶ Copiii cu vârsta de sub 8 ani trebuie să fie ținuți la distanță.

### AVERTISMENT – Pericol de electrocutare!

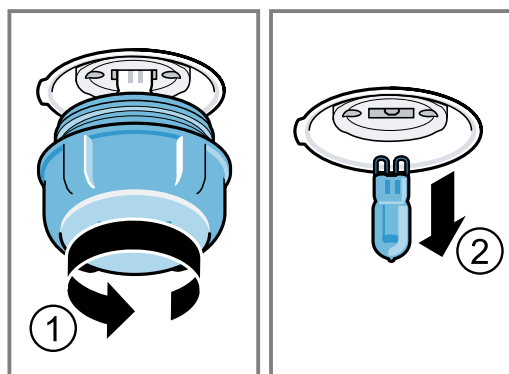
La schimbarea lămpii, contactele de la duliile lămpilor se află sub tensiune.

- ▶ Înainte de a schimba lampa, asigurați-vă că aparatul este oprit, pentru a evita posibilitatea de electrocutare.
- ▶ De asemenea, scoateți ștecherul din priză sau întrerupeți siguranța de la tabloul de siguranțe.

### Cerințe

- Aparatul este deconectat de la rețeaua de alimentare cu energie electrică.
- Interiorul cuptorului s-a răcit.
- Noua lampă cu halogen de schimb este disponibilă.

1. Pentru a preveni deteriorarea cuptorului, introduceți un prosop de bucătărie în interiorul acestuia.
2. Scoateți capacul din sticlă rotindu-l spre stânga ①.
3. Scoateți lampa cu halogen fără a o răsuci ②.



4. Montați noua lampă cu halogen și apăsați-o ferm în duliile.  
Țineți cont de poziția știfturilor.
5. În funcție de tipul aparatului, capacul din sticlă este prevăzut cu un inel de etanșare. Așezați inelul de etanșare.
6. Înșurubați capacul din sticlă.
7. Scoateți prosopul de bucătărie din interiorul cuptorului.
8. Conectați aparatul la rețeaua de alimentare cu energie electrică.

## 21 Evacuarea ca deșeu

Aflați aici cum eliminați aparatele uzate corect ca și deșeu.

### 21.1 Predarea aparatului vechi

Datorită reciclării ecologice se pot refolosi materii prime valoroase.

1. Scoateți ștecherul cablului de racordare la rețea din priză.
2. Separați cablul de alimentare.
3. Eliminați în mod ecologic aparatul.

Informații despre modalitățile curente de eliminare ecologică a aparatelor pot fi obținute de la distribuitorii comerciali de specialitate, dar și de la primăria sau administrația locală.



Acest aparat este marcat corespunzător directivei europene 2012/19/UE în privința aparatelor electrice și electronice vechi (waste electrical and electronic equipment – WEEE). Directiva prescrie cadrul pentru o preluare înapoi, valabilă în întreaga UE, și valorificarea aparatelor vechi.

## 22 Serviciul clienți

În cazul în care aveți întrebări privind utilizarea, s-a produs o defecțiune la aparat pe care nu o puteți remedia pe cont propriu sau este necesară repararea aparatului, adresați-vă unității noastre de service.

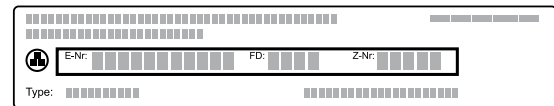
Pentru informații detaliate despre perioada și condițiile de garanție din țara dumneavoastră, adresați-vă serviciului de asistență pentru clienți, distribuitorului local sau accesați site-ul nostru web.

Dacă apelați la Serviciul pentru clienți, trebuie să menționați numărul de identificare a produsului (E-Nr.) și numărul de fabricație (FD) al aparatului dumneavoastră.

Datele de contact ale serviciului pentru clienți le găsiți în lista atașată a unităților de service pentru clienți sau pe pagina noastră de internet.

### 22.1 Numărul de produs (Nr. E) și numărul de fabricație (FD)

Numărul produsului (Nr. E) și numărul de fabricație (FD) se găsesc pe plăcuța de tip a aparatului. Plăcuța cu date tehnice pe care se regăsesc aceste numere este vizibilă atunci când deschideți ușa aparatului.



Pentru găsi rapid și ușor datele aparatului dvs. și numărul de telefon al serviciului pentru clienți le puteți nota undeva să le aveți la îndemână.

## 23 Procedați astfel

Pentru diverse preparate, găsiți aici setările corespunzătoare, precum și cele mai bune accesorii și vase. Recomandările sunt speciale pentru aparatul dumneavoastră.

### 23.1 Recomandări privind prepararea

Țineți cont de aceste informații atunci când preparați alimentele.

- Temperatura și durata depind de cantitate și de rețetă. Din acest motiv, sunt recomandate diferite setări. Setări mai întâi valorile mai scăzute.
- Setările se aplică doar în cazul introducerii preparatului în interiorul rece al cuptorului. Introduceți accesoriile în interiorul cuptorului preîncălzit.
- Scoateți accesoriile neutilizate din interiorul cuptorului.

**Notă:** La o utilizare cu adaos de aburi se dorește formarea de vapori de apă abundenți în interiorul cuptorului.

Ștergeți interiorul cuptorului după preparare atunci când acesta s-a răcit.

### 23.2 Recomandări privind coacerea

Folosiți întotdeauna nivelurile indicate atunci când coaceți.

Coacerea pe un singur nivel	Nivelul
produse de patiserie înalte sau formă pe grătar	2
produse de patiserie plate sau în tavă de copt	3
Coacere pe două niveluri	Nivelul
Tigaia universală	3
Tava de copt	1
Forme pe grătar: primul grătar	Nivelul 3
al doilea grătar	1
Coacere pe trei niveluri	Nivelul
Tava de copt	5
Tigaia universală	3
Tava de copt	1

**Observații**

- Pentru coacerea pe mai multe niveluri, utilizați funcția de convecție de aer fierbinte. Produsele de brutărie introduse în același timp nu trebuie să fie gata în același timp.
- Așezați decalat formele una lângă cealaltă sau suprapuse în cuptor.
- Pentru un rezultat optim al preparării, este recomandat să utilizați forme de copt din metal, de culoare închisă.
- Coacerea cu adaos de aburi este posibilă doar pe un nivel.

**23.3 Recomandări privind prăjirea și frigerea pe grill**

Valorile de setare sunt valabile pentru prepararea termică fără capac a cărnii de pasăre, cărnii sau peștelui la temperatura frigiderului introduse în interiorul rece al cuptorului.

- Cu cât este mai mare o bucată de carne de pasăre, o bucată de carne sau pește, cu atât este mai scăzută temperatura și cu atât este mai lungă durata de preparare.
- Carnea de pasăre, carnea și peștele cu greutatea cuprinsă între aproximativ 1/2 până la 2/3 trebuie să fie preparate în funcție de duratele de timp specificate.
- Adăugați mai mult lichid peste carnea de pasăre din vasul de gătit. Nivelul de lichid din vas trebuie să fie de aproximativ 1-2 cm.
- În cazul preparării cărnii de pasăre, aveți grijă ca partea superioară a pieptului, adică partea acoperită de piele, să fie orientată în sus.

**Prăjire și preparare înăbușită cu adaos de aburi**

- Rezervorul de apă se poate goli la prepararea cu adaos de aburi și la o durată mare de preparare. Dacă este necesar, umpleți rezervorul de apă.
- Nu trebuie să întoarceți friptura sau peștele.

**Prăjirea și prepararea la grill pe grătar**

Prăjirea pe grătar este adecvată în mod deosebit pentru o bucată mai mare de carne de pasăre sau pentru mai multe bucăți simultan

- În funcție de dimensiunea și tipul alimentului pentru prăjit, turnați până la 1/2 litri de apă în tava universală. Din zeama scursă în timpul prăjirii se poate prepara un sos. În plus, astfel se formează mai puțin fum, iar interiorul cuptorului se murdărește mai puțin.
- În timpul utilizării grill-ului, țineți ușa aparatului închisă. Nu preparați la grill niciodată cu ușa aparatului deschisă.
- Așezați alimentul pentru preparare la grill pe grătar. În plus, introduceți tava universală cu marginea teșită înspre ușa aparatului cel puțin cu un nivel mai jos. Colectați grăsimea scursă.

**Prăjirea în vas**

În cazul utilizării de vase acoperite, interiorul cuptorului rămâne mai curat.

Respectați indicațiile producătorului vasului de prăjire. Cea mai adecvată este vesela din sticlă.

**Veselă neacoperită**

- Utilizați o formă înaltă pentru prăjire.
- Așezați vasul pe grătar.
- Dacă nu dispuneți de un vas potrivit, utilizați tava universală.

**Veselă acoperită**

- Așezați vasul pe grătar.
- Carnea, carnea de pasăre și peștele pot deveni crocante și într-o cratiță acoperită. Pentru aceasta, utilizați o tigaie cu capac de sticlă. Setați o temperatură mai înaltă.

**⚠ AVERTISMENT – Pericol de rănire!**

Dacă așezați vase din sticlă pe suprafețe reci sau umede, suprafețele din sticlă se pot crăpa.

- ▶ Așezați vesela fierbinte din sticlă pe un suport uscat.

**⚠ AVERTISMENT – Pericol de opărire!**

La ridicarea capacului de pe vasul de gătit după finalizarea procesului de preparare, se pot elibera aburi fierbinți. În funcție de temperatură, aburii pot fi uneori greu de observat.

- ▶ Ridicați capacul astfel încât aburii fierbinți să fie eliberați în siguranță.
- ▶ Țineți copiii la distanță.

**23.4 Selectarea preparatelor**











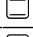


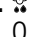
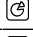




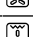
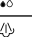



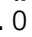












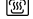
Aliment	Accesorii/Veselă	Nivel	Mod de încălzire	Temperatura în °C/treapta de grill	Intensitatea aburilor	Durata de preparare în min.
Pandișpan, fin	Formă dreptunghiulară	2	☐	150-170	-	60-80
Pandișpan, 2 niveluri	Formă dreptunghiulară	3+1	☉	140-150	-	70-85

<sup>1</sup> Preîncălziți aparatul.

<sup>2</sup> Întoarceți preparatul după expirarea a 1/2 - 2/3 din timpul total de preparare.

<sup>3</sup> La început, adăugați lichid în vas astfel încât bucățile de carne pentru friptură să fie acoperite în proporție de cel puțin 2/3.

<sup>4</sup> Întoarceți preparatul după expirarea 2/3 din timpul total de preparare.

Aliment	Accesorii/Veselă	Nivel	Mod de încălzire	Temperatura în °C/treapta de grill	Intensitatea aburilor	Durata de preparare în min.
Tort cu fructe sau brânză de vaci, cu blat din aluat fraged	Formă demontabilă Ø 26 cm	2		170-190	-	55-80
Tort de biscuiți, 6 ouă	Formă demontabilă Ø 28 cm	2		150-160		40-45
Ruladă de biscuiți	Tava de copt	3		190-200 <sup>1</sup>		10-15
Prăjitură din aluat fraged cu umplutură zemoasă	Tava universală	2		160-180	-	55-95
Prăjitură din aluat dospit, cu umplutură zemoasă	Tava universală	3		180-200	-	30-55
Brioșe	Tavă pentru brioșe pe grătar	2		170-190	-	20-40
Produse mici de patiserie din aluat dospit	Tava de copt	3		160-170		20-30
Fursecuri	Tava de copt	3		140-160	-	15-25
Fursecuri, pe 2 sau 3 niveluri	Tava universală Tava de copt	3+1 5+3+1		140-160	-	15-25
Pâine, 1000 g (în formă dreptunghiulară, pe vatră)	Tava universală Formă dreptunghiulară	2		<b>1.</b> 210-220 <b>2.</b> 180-190	<b>1.</b>  <b>2.</b> 0	<b>1.</b> 10-15 <b>2.</b> 40-50
Pizza, proaspătă	Tava de copt	3		190-210	-	20-30
Pizza din aluat proaspăt, blat subțire	Tavă rotundă de pizza	2		250-270 <sup>1</sup>	-	8-13
Quiche	Formă pentru tarte	2		190-210	-	25-35
Tocană picantă, ingrediente gătite	Formă de sufleu	2		150-170		40-45
Pui, 1,3 kg, neumplut	Veselă neacoperită	2		200-230		60-70
Bucăți mici de pui, 250 g fiecare	Veselă neacoperită	2		220-230		35-45
Gâscă, neumplută, 3 kg	Veselă neacoperită	2		<b>1.</b> 140-150 <b>2.</b> 140-150	<b>1.</b>  <b>2.</b> 0	<b>1.</b> 30-40 <b>2.</b> 70-80
Friptură de porc fără șorici, de exemplu, ceață, 1,5 kg	Veselă neacoperită	2		160-170		130-150
File de vită, mediu, 1 kg	Grătar Tava universală	3		210-220	-	40-50 <sup>2</sup>
Friptură de vită înăbușită, 1,5 kg	Veselă acoperită	2		200-220	-	130-150 <sup>3</sup>
Friptură de vită, medie, 1,5 kg	Veselă neacoperită	2		180-200		50-60
Burger, grosime de 3-4 cm	Grătar	4		3	-	25-30 <sup>4</sup>
Pulpă de miel fără os, mediu, 1,0 kg	Veselă neacoperită	2		170-180		65-75
Pește întreg, prăjit, 300 g, de exemplu, păstrăv	Tava universală	2		170-180		20-30
Preparate la farfurie, 1 porție	Veselă neacoperită	2		120-130	-	15-25
Pizza, coaptă	Grătar	2		170-180 <sup>1</sup>	-	5-15

<sup>1</sup> Preîncălziți aparatul.<sup>2</sup> Întoarceți preparatul după expirarea a 1/2 - 2/3 din timpul total de preparare.<sup>3</sup> La început, adăugați lichid în vas astfel încât bucățile de carne pentru friptură să fie acoperite în proporție de cel puțin 2/3.<sup>4</sup> Întoarceți preparatul după expirarea 2/3 din timpul total de preparare.

## 23.5 Iaurt

Cu aparatul dumneavoastră, puteți prepara pe cont propriu iaurt.

### Prepararea iaurtului

1. Scoateți din interiorul cuptorului accesoriile și suporturile pentru tăvi.

2. Turnați cantitatea de iaurt preparată anterior în recipiente de dimensiuni mici, de exemplu, în cești sau borcane mici.
3. Acoperiți cu folie recipientele, de exemplu, cu folie pentru menținerea prospețimii alimentelor.
4. Așezați vasele pe planșeul cuptorului.
5. Reglați aparatul conform recomandărilor de reglare.
6. După preparare, lăsați iaurtul să se odihnească în frigider.

### Recomandări de reglare pentru iaurt

Aliment	Accesorii/Veselă	Nivel	Mod de încălzire	Temperatura în °C	Durata de preparare în min.
Iaurt	Forme porționate	Planșeul cuptorului	<input type="checkbox"/>	40-45	8-9 ore

## 23.6 Prepararea delicată

Prepararea ușoară este o preparare lentă la temperatură scăzută. De aceea, aceasta se realizează la temperaturi scăzute.

### Prepararea delicată

#### Cerințe

- Folosiți numai carne proaspătă și în stare perfectă din punct de vedere igienic, fără oase.
- Porniți funcționarea numai cu interiorul cuptorului răcit complet.

1. Preîncălziți interiorul cuptorului timp de aproximativ 15 minute.
2. Pe zona de gătit, prăjiți bine carnea pe toate părțile.
3. Puneți carnea imediat în vasul preîncălzit din cuptor.
4. Țineți ușa aparatului închisă, pentru a menține un climat uniform de preparare.

### Recomandări de reglare pentru preparare delicată

Aliment	Accesorii/Veselă	Nivel	Mod de încălzire	Durata de rumenire în minute	Temperatura în °C	Durata de preparare în min.
Piept de rață, 300 g fiecare	Veselă neacoperită	2	<input type="checkbox"/>	6-8	95 <sup>1</sup>	60-70
File de porc, întreg	Veselă neacoperită	2	<input type="checkbox"/>	4-6	85 <sup>1</sup>	75-100
Pulpă de vită, grosime de 6-7 cm, 1,5 kg, bine făcută	Veselă neacoperită	2	<input type="checkbox"/>	6-8	100 <sup>1</sup>	160-220
File de vită, grosime de 4-6 cm, 1 kg	Veselă neacoperită	2	<input type="checkbox"/>	6-8	85 <sup>1</sup>	90-150
Medalioane de vițel, grosime de 4 cm	Veselă neacoperită	2	<input type="checkbox"/>	4	80 <sup>1</sup>	50-70
Spată de miel, fără os, 200 g fiecare	Veselă neacoperită	2	<input type="checkbox"/>	4	85 <sup>1</sup>	30-70

<sup>1</sup> Preîncălziți aparatul.

## 23.7 Preparatele de verificare

Aceste prezentări generale au fost redactate pentru instituturile de verificări, pentru a facilita verificarea aparatului conform EN 60350-1.

### Coacerea

Țineți cont de aceste informații atunci când coaceți preparatele de verificare.

#### Observații generale

- Valorile de setare sunt valabile pentru introducerea în interiorul cuptorului rece.

- Respectați recomandările pentru preîncălzire din tabele. Valorile de setare sunt valabile fără încălzire rapidă.
- Pentru coacere, folosiți mai întâi cea mai scăzută dintre temperaturile indicate.

#### Niveluri

Nivelurile de introducere la coacerea pe două niveluri:

**Notă:** Produsele de brutărie și patiserie în tăvi de copt sau forme introduse simultan nu trebuie să fie gata în același timp.

- Tavă universală: nivelul 3  
Tavă de copt: nivelul 1

ro Procedați astfel

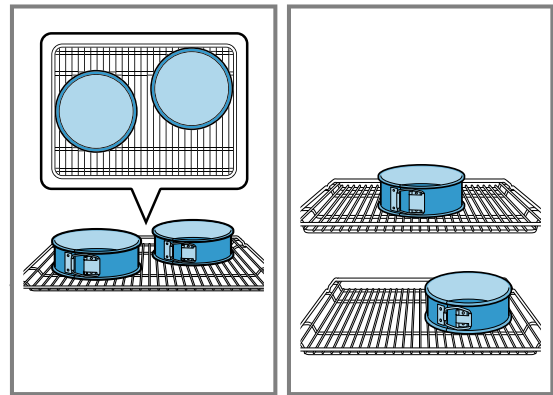
- Forme pe grătar  
primul grătar: nivelul 3  
al doilea grătar: nivelul 1

Nivelurile de coacere pe trei niveluri:

- Tavă de copt: nivelul 5  
Tavă universală: nivelul 3  
Tavă de copt: nivelul 1

Preparare cu două forme demontabile:

Așezați decalat formele una lângă cealaltă sau suprapuse în cuptor.



### Recomandări de reglare pentru coacere

Aliment	Accesorii/Veselă	Nivel	Mod de încălzire	Temperatura în °C/treapta de grill	Intensitatea aburilor	Durata de preparare în min.
Fursecuri	Tava de copt	3	☐	140-150 <sup>1</sup>	-	25-35
Fursecuri	Tava de copt	3	☉	140-150 <sup>1</sup>	-	20-30
Fursecuri, pe 2 niveluri	Tava universală + Tava de copt	3 + 1	☉	140-150 <sup>1</sup>	-	25-35
Fursecuri, pe 3 niveluri	Tava universală + Tava de copt	5 + 3 + 1	☉	130-140 <sup>1</sup>	-	35-55
Prăjituri mici	Tava de copt	3	☐	150 <sup>1</sup>	-	25-35
Prăjituri mici	Tava de copt	3	☉	150 <sup>1</sup>	-	20-30
Prăjituri mici, 2 niveluri	Tava universală + Tava de copt	3 + 1	☉	140 <sup>1</sup>	-	25-35
Prăjituri mici, pe 3 niveluri	Tava universală + Tava de copt	5 + 3 + 1	☉	140 <sup>1</sup>	-	25-35
Blat de tort	Formă demontabilă Ø 26 cm	2	☐	160-170 <sup>2</sup>	-	25-35
Blat de tort	Formă demontabilă Ø 26 cm	2	☉	150-160	☂	30-35
Blat de tort, pe 2 niveluri	Formă demontabilă Ø 26 cm	3 + 1	☉	150-160 <sup>2</sup>	-	35-50

<sup>1</sup> Preîncălziți aparatul timp de 5 minute. Nu utilizați funcția de încălzire rapidă.

<sup>2</sup> Preîncălziți aparatul. Nu utilizați funcția de încălzire rapidă.

## Recomandări de reglare pentru prepararea pe grill

Aliment	Accesorii/Veselă	Nivel	Mod de încălzire	Temperatura în °C/treapta de grill	Durata de preparare în min.
Rumenirea feliilor de pâine	Grătar	5		3	5-6

## 24 Instrucțiuni de montare

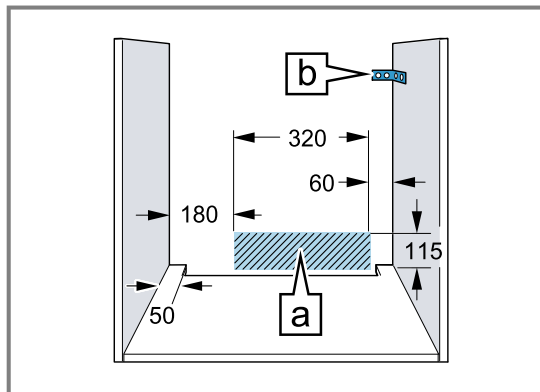
Țineți cont de aceste informații atunci când montați aparatul.



### 24.1 Indicații generale privind montarea

Țineți cont de aceste indicații înainte de a începe montarea aparatului.

- Numai o montare corectă, în conformitate cu aceste instrucțiuni de montare, garantează o utilizare sigură. În cazul deteriorărilor provocate de montarea greșită, răspunderea îi revine montatorului.
- Verificați aparatul după despachetare. În cazul în care aparatul a fost avariat în timpul transportului, acesta nu trebuie pus în funcțiune.
- Înainte de punerea în funcțiune, îndepărtați ambalajul și foliile din plastic din interiorul cuptorului și de pe ușă.
- Respectați instrucțiunile din fișele de montare a accesoriilor.
- Mobilierul în care se efectuează încorporarea trebuie să fie rezistent la temperaturi de până la 95 °C, iar panourile frontale ale corpurilor de mobilier adiacente trebuie să reziste la temperaturi de până la 70 °C.
- Nu montați aparatul în spatele unei uși decorative sau ușii unui corp de mobilier. Există pericolul de supraîncălzire.
- Realizați lucrările de decupaj la corpul de mobilier înainte de introducerea aparatului. Îndepărtați rumegușul. Funcționarea componentelor electrice ar putea fi afectată.
- Priza de conectare a aparatelor trebuie să se afle în zona suprafeței hașurate sau în afara spațiului de montare. Corpurile de mobilier nefixate trebuie fixate pe perete cu ajutorul unui cornier .



- Pentru a evita rănirea prin tăiere, purtați mănuși de protecție. Piesele care sunt accesibile în timpul montării pot avea muchii ascuțite.
- Măsurătorile din imagini în mm.

### AVERTISMENT – Pericol de incendiu!

Utilizarea unui cablu prelungitor de alimentare electrică sau a unui adaptor neadecvat este periculoasă.

- ▶ Nu utilizați prize multiple.
- ▶ Utilizați numai cabluri prelungitoare care sunt certificate, au o secțiune minimă de 1,5 mm<sup>2</sup> și corespund normelor de siguranță naționale relevante.
- ▶ Dacă cablul de alimentare electrică este prea scurt, contactați unitatea de service.
- ▶ Utilizați numai adaptoare care au fost avizate de producător.

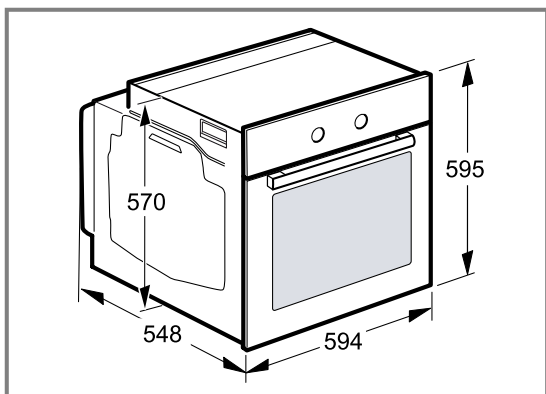
### ATENȚIE!

Prin tragerea aparatului de mânerul ușii, acesta din urmă se poate desprinde. Mânerul ușii nu poate susține greutatea aparatului.

- ▶ Nu trageți și nu sprijiniți aparatul ținându-l de mânerul ușii.

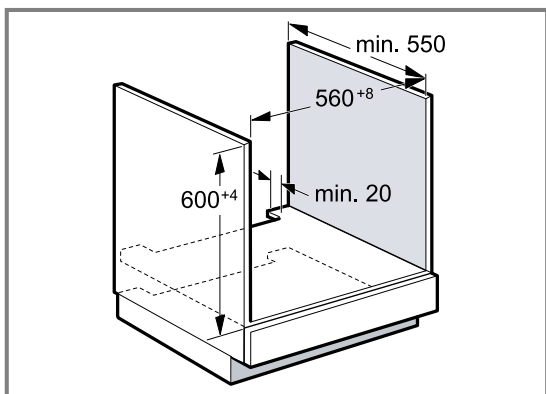
## 24.2 Dimensiunile aparatului

Aici sunt prezentate dimensiunile aparatului.



## 24.3 Montare sub un blat de lucru

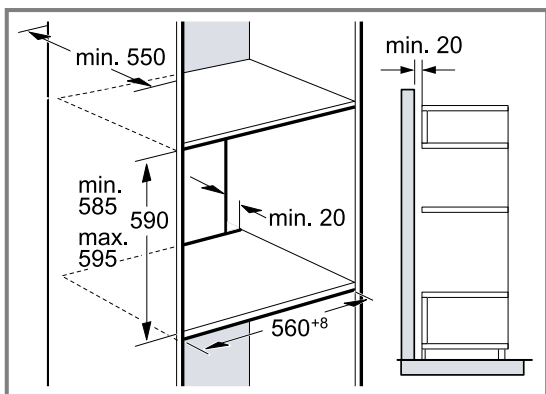
În cazul montării sub un blat de lucru, țineți cont de dimensiunile de montare și de instrucțiunile de montare.



- Pentru ventilarea aparatului, placa intermediară trebuie să aibă un decupaj de ventilație.
- În cazul combinației cu plite cu inducție, nu este permis ca fanta dintre blatul de lucru și aparat să fie închisă cu șipci suplimentare.
- Blatul de lucru trebuie fixat la corpul de mobilier.
- Respectați eventualele instrucțiuni de montare disponibile.

## 24.4 Montarea într-un dulap înalt

În cazul montării într-un dulap înalt, țineți cont de dimensiunile de montare și de instrucțiunile de montare.

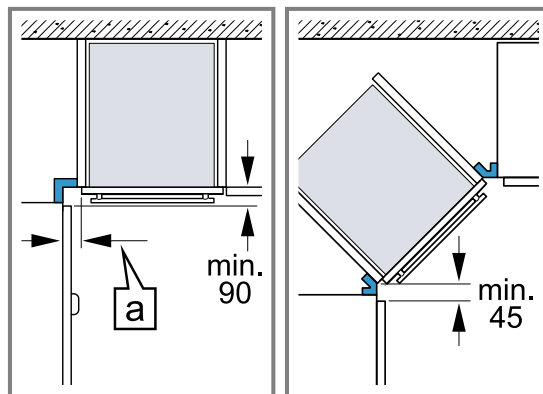


- Pentru ventilarea aparatului, bazele intermediare trebuie să prezinte un decupaj de aerisire.

- Dacă dulapul înalt integrat are, pe lângă pereții posteriori din componența sa, un alt perete posterior, acesta trebuie îndepărtat.
- Montați aparatul doar la o asemenea înălțime, încât să puteți scoate fără probleme accesoriile.

## 24.5 Montarea pe colț

În cazul montării pe colț, țineți cont de dimensiunile de montare și de instrucțiunile de montare.



- Pentru ca ușa aparatului să poată fi deschisă, la montarea cornierului țineți cont de dimensiunea minimă. Dimensiunea **a** depinde de grosimea panoului frontal al mobilei și de mâner.

## 24.6 Conectarea electrică

Pentru a putea racorda în siguranță aparatul la rețeaua de alimentare cu energie electrică, țineți cont de aceste indicații.

- Aparatul corespunde clasei de protecție I și poate fi utilizat numai cu un racord electric cu conductor de protecție.
- Protecția trebuie să se realizeze conform indicațiilor de putere de pe plăcuța cu date tehnice și conform prescripțiilor locale.
- În timpul lucrărilor de montaj, aparatul trebuie să fie întotdeauna scos de sub tensiune.
- Aparatul poate fi conectat doar cu cablul de conectare livrat împreună cu acesta.
- Cablul de conectare trebuie să fie introdus în partea posterioară a aparatului până când se produce un zgomot de clic. La unitățile de service puteți găsi cabluri de legătură cu lungimea de 3 m.
- Cablul de racord trebuie înlocuit numai cu un cablu original. Acesta poate fi achiziționat de la unitățile de service.
- Protecția la atingere trebuie să fie asigurată prin montare.

### Racordarea electrică a aparatului cu fișa cu contact de protecție

**Notă:** Aparatul poate fi conectat doar la o priză cu contact de protecție instalată regulamentar.

- ▶ Introduceți fișa în priza cu contact de protecție. Dacă aparatul este montat, trebuie asigurat accesul liber la fișa de rețea. Dacă accesul liber la fișa de rețea nu este posibil, în instalația electrică permanentă trebuie montat un separator de faze pentru toții polii conform condițiilor din dispozițiile de instalare.



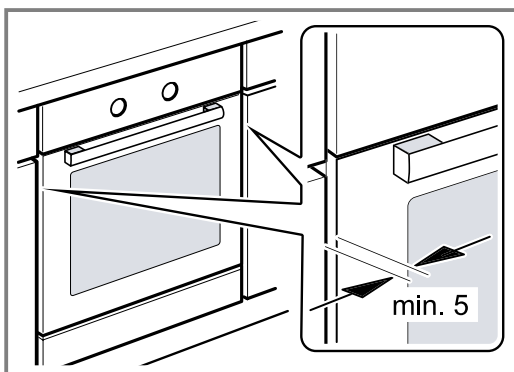
## Racordarea electrică a aparatului fără fișa cu contact de protecție

**Notă:** Aparatul poate fi conectat doar de către un specialist autorizat. În cazul avariilor rezultate în urma unei conectări eronate, dreptul de garanție este anulat. În instalația electrică permanentă trebuie montat un separator de faze pentru toții polii conform condițiilor din dispozițiile de instalare.

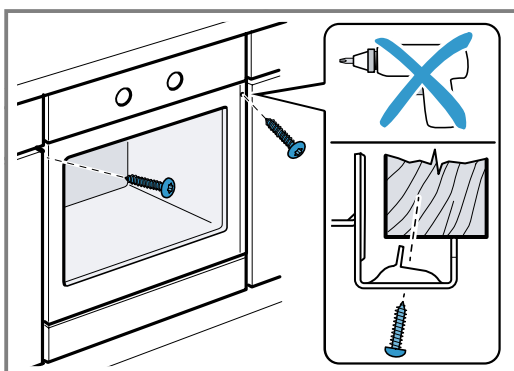
1. Identificați conductorul de fază și cel neutru („de nul”) în doza de conectare.  
În cazul unei conectări greșite, aparatul se poate deteriora.
2. Conectați-l numai conform schemei de conectare.  
Pentru tensiune, consultați plăcuța cu date tehnice.
3. Conectați firele electrice ale cablului de conectare la rețea corespunzător codului de culoare:
  - verde-galben = conductor de protecție ⊕
  - albastru = conductor neutru („de nul”)
  - maro = fază (conductor extern)

## 24.7 Montarea aparatului

1. Introduceți complet aparatul și orientați-l central.



2. Fixați ferm cu șuruburi aparatul.



**Notă:** Nu este permis ca fanta dintre blatul de lucru și aparat să fie închisă cu șipci suplimentare. La pereții laterali ai dulapului de încorporare nu trebuie aplicate benzi de protecție la încălzire.

## 24.8 Demontarea aparatului

1. Deconectați aparatul de la rețeaua electrică.
2. Desfaceți șuruburile de fixare.
3. Ridicați ușor aparatul și trageți-l complet în afară.



A series of horizontal lines for writing, starting from the top of the page and extending downwards. The lines are evenly spaced and cover most of the page's width.





## Thank you for buying a Bosch Home Appliance!

Register your new device on MyBosch now and profit directly from:

- **Expert tips & tricks for your appliance**
- **Warranty extension options**
- **Discounts for accessories & spare-parts**
- **Digital manual and all appliance data at hand**
- **Easy access to Bosch Home Appliances Service**

Free and easy registration – also on mobile phones:

[www.bosch-home.com/welcome](http://www.bosch-home.com/welcome)

**BOSCH**  
HOME APPLIANCES  
**SERVICE**

## Looking for help? You'll find it here.

Expert advice for your Bosch home appliances, help with problems or a repair from Bosch experts.

Find out everything about the many ways Bosch can support you:

[www.bosch-home.com/service](http://www.bosch-home.com/service)

Contact data of all countries are listed in the attached service directory.

### **Robert Bosch Hausgeräte GmbH**

Carl-Wery-Straße 34

81739 München

GERMANY

[www.bosch-home.com](http://www.bosch-home.com)



**9001579379** (010601)

ro