



BOSCH

Register your
new device on
MyBosch now and
get free benefits:
**[bosch-home.com/
welcome](https://bosch-home.com/welcome)**



Beépíthető sütő

HRA5380.1

[hu] Használati útmutató és telepítési útmutató

Tartalomjegyzék

HASZNÁLATI ÚTMUTATÓ

1	Biztonság.....	2
2	Dologi károk elkerülése.....	4
3	Környezetvédelem és takarékoság.....	5
4	Ismerkedés.....	6
5	Tartozékok.....	9
6	Az első használat előtt.....	10
7	A kezelés alapjai.....	11
8	Gőz.....	11
9	Időfunkciók.....	13
10	Programok.....	15
11	Gyerekszár.....	18
12	Gyors felfűtés.....	18
13	Sabbat beállítás.....	19
14	Alapbeállítások.....	19
15	Tisztítás és ápolás.....	20
16	Tisztítási segéd.....	23
17	Vízkömentesítés.....	23
18	Állványok.....	24
19	A készülék ajtaja.....	26
20	Zavarok elhárítása.....	29
21	Ártalmatlanítás.....	31
22	Vevőszolgálat.....	31
23	Így sikerülni fog.....	32
24	SZERELÉSI ÚTMUTATÓ.....	36
24.1	Általános összeszerelési előírások.....	36

1 Biztonság

Tartsa be a következő biztonsági előírásokat.

1.1 Általános útmutatások

- Gondosan olvassa el ezt az útmutatót.
- Őrizze meg az útmutatót és a termékinformációkat a későbbi használat céljára, vagy az újabb tulajdonos számára.
- Ha szállítás közben megsérült a készülék, ne csatlakoztassa.

1.2 Rendeltetésszerű használat

Ez a készülék csak beépítésre készült. Vegye figyelembe a speciális szerelési útmutatót.

A csatlakozódugó nélküli készüléket csak hivatalos engedéllyel rendelkező szakember csatlakoztathatja. Hibás csatlakoztatás miatt keletkezett károkra nem vonatkozik a garancia.

A készüléket csak a következőkre használja:

- ételek és italok készítésére.
- a háztartásban és az otthoni környezet zárt helyiségeiben.
- legfeljebb 4000 méter tengerszint feletti magasságig.

1.3 A használók körének korlátozása

Ezt a készüléket 8 év feletti gyermekek és csökkent testi, érzékszervi vagy mentális képességekkel, illetve kevés tapasztalattal és/vagy ismerettel rendelkező személyek is használhatják felügyelet mellett, vagy ha megtanították nekik a készülék biztonságos használatát és megértették a lehetséges veszélyeket. Gyermekek nem játszhatnak a készülékkel.

A tisztítást és a felhasználói karbantartást gyermekek nem, ill. csak 15 év felett, kizárólag felügyelet mellett végezhetik.

8 évnél fiatalabb gyerekeket ne engedjen a készülék és a csatlakozóvezeték közelébe.

1.4 Biztonságos használat

A tartozékokat mindig megfelelő helyzetben tolja be a sütőtérbe.

→ "Tartozékok", Oldal 9

FIGYELMEZTETÉS – Tűzveszély!

A sütőtérben tárolt gyúlékony tárgyak lángra lobbhatnak.

- ▶ Soha ne tartson gyúlékony tárgyakat a sütőtérben.
- ▶ Ha füst jelenik meg, ki kell kapcsolni a készüléket vagy ki kell húzni a hálózatból és zárva kell tartani az ajtaját az esetlegesen felcsapó lángok elfojtása érdekében.

Az oldott ételmaradék, zsír és sült zsír lángra lobbhatnak.

- ▶ Üzembe helyezés előtt távolítsa el a sütőtérből, a fűtőelemekről és a tartozékokról a nagyobb szennyeződések.

A készülékajtó nyitásakor légáramlat keletkezik. A sütőpapír hozzáérhet a fűtőelemekhez és meggyulladhat.

- ▶ Az előmelegítés és a sütés ideje alatt soha ne helyezzen rögzítés nélkül sütőpapírt a tartozéokra.
- ▶ A sütőpapírt mindig pontosan vágja méretre és nehezként helyezzen rá egy edényt vagy egy sütőformát.

⚠ FIGYELMEZTETÉS – Égési sérülések veszélye!

Használat során a készülék felforrósodik (a megérintható részei is).

- ▶ A készülék használata során legyen elővigyázatos és ne érintse meg annak fűtőelemeit.
- ▶ A 8 év alatti gyermekeket tartsa távol a készüléktől.

A tartozék vagy az edény nagyon forró.

- ▶ A forró edényt vagy tartozékot mindig fogókesztyűvel vegye ki a sütőtérből.

Az alkoholgőzök meggyulladhatnak a forró sütőtérben.

- ▶ Az ételekhez csak kis mennyiségű magas alkoholtartalmú italt használjon.
- ▶ Óvatosan nyissa ki a készülék ajtaját.

⚠ FIGYELMEZTETÉS – Forrázásveszély!

A hozzáférhető részek működés közben felforrósodnak.

- ▶ Soha ne érintse meg a forró részeket.
- ▶ Tartsa távol a gyermekeket.

A készülék ajtajának kinyitásakor forró gőz távozhat a készülékből. A gőz a hőmérséklettől függően nem látható.

- ▶ Óvatosan nyissa ki a készülék ajtaját.
- ▶ Tartsa távol a gyerekeket.

A forró sütőtérben lévő vízből forró vízgőz képződhet.

- ▶ Soha ne öntsön vizet a forró párolótérbe.

⚠ FIGYELMEZTETÉS – Sérülésveszély!

A készülék ajtajának összekarcolt üvege elpattanhat.

- ▶ A sütőajtó üvegének tisztításához ne használjon éles vagy dörzsölő hatású tisztítót vagy éles fémből készült kaparót, mert ezek megkarcolhatják a felületet.

Az ajtó csuklópántjai az ajtó nyitásakor és csukásakor mozognak, és becsíphetik az ujját.

- ▶ Ne nyúljon a zsanérok környékére.

A készülékajtón belüli részek szélei élesek lehetnek.

- ▶ Viseljen védőkesztyűt.

⚠ FIGYELMEZTETÉS – Áramütés veszélye!

A szakszerűtlen javítás veszélyes.

- ▶ A készüléket csak szakképzett személyek javíthatják.
- ▶ A készülék javításához csak eredeti pótalkatrészeket szabad használni.
- ▶ Ha a készülék hálózati csatlakozóvezetéke megsérül, szakképzett személlyel kell kicseréltetni.

A hálózati csatlakozóvezeték sérült szigetelése veszélyes.

- ▶ A hálózati csatlakozóvezeték soha ne érintkezzen a készülék forró részeivel vagy hőforrásokkal.
- ▶ A hálózati csatlakozóvezeték soha ne érintkezzen hegyes és éles szélű tárgyakkal.
- ▶ A hálózati csatlakozóvezeték soha ne törje meg, ne nyomja össze, ne változtassa meg.

A behatoló nedvesség áramütést okozhat.

- ▶ A készülék tisztításához ne használjon magasnyomású vagy gőzsugaras tisztítógépet.

A sérült készülék és a sérült hálózati csatlakozóvezeték veszélyes.

- ▶ Soha ne használjon megsérült készüléket.
- ▶ Soha ne használjon olyan készüléket, amelynek a felülete repedt vagy törött.
- ▶ Miközben a készüléket leválasztja az elektromos hálózatról, soha ne a hálózati csatlakozóvezeték húzza. Mindig a hálózati csatlakozóvezeték dugóját húzza.
- ▶ Ha a készülék vagy a hálózati csatlakozóvezeték megsérült, azonnal húzza ki a hálózati csatlakozóvezeték csatlakozódugóját, vagy kapcsolja le a biztosítékszekrényben lévő biztosítékot.
- ▶ Forduljon a vevőszolgálathoz. → *Oldal 31*

⚠ FIGYELMEZTETÉS – Veszély: mágnesesség!

A kezelőfelület vagy a kezelőelemek állandó mágneseket tartalmaznak. Ezek befolyásolhatják az elektronikus implantátumok, pl. szívritmus-szabályozó vagy inzulinpumpa működését.

- ▶ Az elektronikus implantátumot viselő személyeknek legalább 10 cm-es távolságot kell tartani a kezelőfelülettől.

⚠ FIGYELMEZTETÉS – Fulladásveszély!

A gyermekek a csomagolóanyagokat a fejükre húzhatják vagy magukra tekerhetik, és megfulladhatnak.

- ▶ Gyermekektől tartsa távol a csomagolóanyagot.
- ▶ Ne engedje, hogy gyermekek játsszanak a csomagolóanyaggal.

A gyermekek az apró alkatrészeket belelegezhetik vagy lenyelhetik, és megfulladhatnak tőlük.

- ▶ Gyermekektől tartsa távol az apró alkatrészeket.
- ▶ Ne engedje, hogy gyermekek játsszanak az apró alkatrészekkel.

1.5 Halogénlámpa

⚠ FIGYELMEZTETÉS – Égési sérülések veszélye!

A sütőtérlámpák nagyon felmelegszenek. A ki-kapcsolás után egy ideig még fennáll az égési sérülés veszélye.

- ▶ Ne érintse meg az üvegbúrát.
- ▶ Ügyeljen arra, hogy tisztításkor ne érintkezzen a bőrével.

⚠ FIGYELMEZTETÉS – Áramütés veszélye!

A lámpa cseréjekor a lámpafoglalat érintkezése feszültség alatt van.

- ▶ A lámpa cseréje előtt egy esetleges áramütés elkerülése érdekében bizonyosodjon

meg arról, hogy a készülék ki van kapcsolva.

- ▶ Ezen kívül húzza ki a csatlakozódugót és kapcsolja ki a biztosítékot a biztosítékszékben.

1.6 Gőz

Tartsa be ezeket az előírásokat gőzölős funkció használata közben.

⚠ FIGYELMEZTETÉS – Forrázásveszély!

A víztartályban a víz a készülék további üzemeltetése során felforrósodhat.

- ▶ A víztartályt minden, gőzölés funkcióban való használat után ürítse ki.

A sütőtérben forró gőz keletkezik.

- ▶ Gőzölés funkció használata közben ne nyúljon a sütőtérbe.

A tartozék kivételekor a forró folyadék túlcsordulhat.

- ▶ A forró tartozékot csak sütőkesztyűvel, óvatosan vegye ki.

⚠ FIGYELMEZTETÉS – Tűzveszély!

A gyúlékony anyagok gőzei lángra kaphatnak a sütőtér forró felületeitől (belobbanás). A készülék ajtaja kivágódhat. Forró gőzök és szúrólángok csaphatnak ki.

- ▶ Gyúlékony folyadékokat (pl. alkoholtartalmú italokat) ne töltsön a víztartályba.
- ▶ A víztartályba kizárólag vizet vagy általunk javasolt vízkőoldó oldatot töltsön.

2 Dologi károk elkerülése

2.1 Általános

FIGYELEM!

A sütőtér alján lévő tárgyak 50 °C feletti hőmérsékleten hőtorlaszt képeznek. A sütési idők már nem megfelelőek, és a zománc megsérül.

- ▶ Soha ne helyezzen se tartozékot, se semmilyen fajta sütőpapírt vagy fóliát a sütőtér aljára.
- ▶ Csak akkor tegyen edényt a sütőtér aljára, ha 50 °C alatti hőmérsékletet állított be.

A forró sütőtérben lévő vízből vízgőz képződik. A hőmérséklet-változás miatt sérülések keletkezhetnek a sütőtér alján.

- ▶ Soha ne öntsön vizet a forró párolótérbe.
 - ▶ Soha ne tegyen vizesedényt a sütőtér aljára.
- A nedvesség a sütőtérben hosszú távon korróziót eredményez.
- ▶ Használat után hagyja kiszáradni a sütőteret.
 - ▶ Ne tároljon hosszabb ideig nedves élelmiszereket a zárt sütőtérben.
 - ▶ Ne tároljon ételt a sütőtérben.

A nyitott készülékajtóval való lehűlés idővel károsítja a szomszédos bútorfrontokat.

- ▶ Magas hőmérsékleten való működtetés után a sütőteret csak zárt ajtónál hagyja lehűlni.
- ▶ Vigyázzon, hogy semmi ne ragadjon be a sütőtér ajtajához.
- ▶ Kizárólag magas páratartalommal való működtetés után hagyja a sütőteret nyitott ajtó mellett megszáradni.

A gyümölcsle kifröcsköl a sütőtepsiből és eltávolíthatatlan foltokat hagy.

- ▶ A lédús gyümölcsös süteményekből ne tegyen túl sokat a sütőtepsibe.
- ▶ Ha lehetséges, használja a mélyebb univerzális serpenyőt.

A sütőtisztító a meleg sütőtérben károsítja a zománcot.

- ▶ Soha ne használjon sütőtisztítót a meleg sütőtérben.
- ▶ A következő felfűtés előtt a csomagolás maradványait teljesen távolítsa el a sütőtérből és a készülékajtóról.

Ha a tömítés erősen szennyezett, akkor használat közben a készülék ajtaja nem zár megfelelően. A szomszédos bútor-előlapok megsérülhetnek.

- ▶ Mindig tartsa tisztán a tömítést.
- ▶ Soha ne üzemeltesse a készüléket sérült tömítéssel vagy tömítés nélkül.

Ha ülő- vagy rakodófelületként használja a készülék ajtaját, akkor az károsodhat.

- ▶ Soha ne álljon, üljön vagy kapaszkodjon a készülék ajtajára.
- ▶ Ne tartson edényt vagy tartozékokat a készülék ajtaján.

A készüléktípustól függően a készülékajtó zárásakor összekarcolhatja az ajtólapot.

- ▶ A tartozékokat mindig tolja be ütközésig a sütőtérbe.

2.2 Gőz

Tartsa be ezeket az előírásokat a gőzölős funkció használata közben.

FIGYELEM!

A szilikon sütőformák nem alkalmasak a gőzzel kombinált üzemmódhoz.

- ▶ Az edénynek hő- és gőzállónak kell lennie.

A rozsdásodó edények korróziót okozhatnak a sütőtérben. A legkisebb rozsdafolt is a sütőtér korróziójához vezethet.

- ▶ Ne használjon rozsdafoltos edényt.

A víztartályban lévő forró víz károsíthatja a gőzrendszert.

- ▶ Kizárólag hideg vizet töltsön a víztartályba.
- Ha víz van a sütőtér alján miközben a készüléket 120 °C feletti hőmérsékleten üzemelteti, az a zománc sérülését okozza.
- ▶ Ne indítson el semmilyen üzemmódot, ha víz van a sütőtér alján.

▶ Üzemeltetés előtt törölje fel a vizet a sütőtér aljáról. Ha vízkömentesítő oldat kerül a kezelőpanelre vagy egyéb kényes felületre, akkor azok károsodnak.

- ▶ Azonnal mossa le a vízkőoldó oldatot vízzel.
- A víztartály károsodik, ha mosogatógépben tisztítja.
- ▶ Ne tisztítsa a víztartályt mosogatógépben.
 - ▶ A víztartályt egy puha törleruhával és szokványos tisztítószerrel tisztítsa.

3 Környezetvédelem és takarékoság

3.1 A csomagolási hulladék ártalmatlanítása

A felhasznált csomagolóanyagok környezetkímélők és újrahasznosíthatók.

- ▶ Az egyes összetevőket fajtánként szétválogatva ártalmatlanítsa.

3.2 Energiamegtakarítás

Ha megfogadja ezeket a tanácsokat, készüléke kevesebb áramot fogyaszt.

A készüléket csak akkor melegítse elő, ha ez szerepel a receptben vagy a beállítási javaslatoknál.

- Ha nem melegíti elő a készüléket, akár 20%-os energiamegtakarítást is elérhet.

Használjon sötét, feketére lakkozott vagy zománcozott sütőformákat.

- Ezek a sütőformák különösen jól veszik fel a hőt.

Működés közben a lehető legritkábban nyissa ki a készülék ajtaját.

- A sütőtér hőmérséklete így állandó marad, és a készüléknek nem kell utánfűtenie.

Süssön több ételt egyszerre vagy közvetlenül egymás után.

- A sütőtér az első sütés után elő van melegítve. Így a következő sütemények sütési ideje rövidebb lesz.

Hosszabb sütési idők esetén 10 perccel a sütési idő vége előtt kapcsolja ki a készüléket.

- A maradék hő elegendő az étel készre sütéséhez.

Vegye ki a nem használt tartozékokat a sütőtérből.

- A felesleges tartozékokat nem kell felmelegíteni.

A mélyhűtött ételeket hagyja kiolvadni elkészítés előtt.

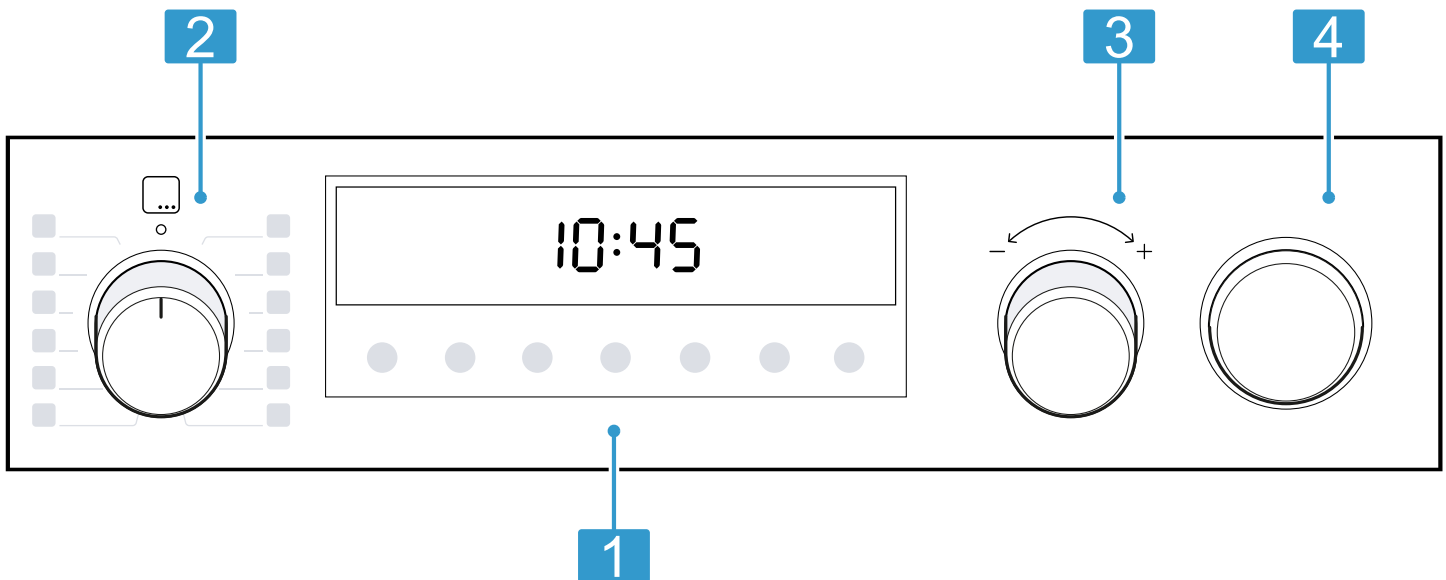
- Ezzel megtakarítja az ételek kiolvasztásához szükséges energiát.

4 Ismerkedés

4.1 Kezelőelemek

A kezelőpanelen beállíthatja készülékének összes funkcióját, és információkat kaphat az üzemállapotról.

Megjegyzés: A készüléktípustól függően a kép részletei eltérhetnek, pl. a szín és a forma.



1 Gombok és kijelző

A gombok érintésérzékeny felületek. Egy funkció kiválasztásához csak nyomja meg finoman a megfelelő felületet. A kijelző megjeleníti az aktív funkciók szimbólumait, valamint az időfunkciókat.
→ "Gombok és kijelző", Oldal 6

2 Funkcióválasztó

A funkcióválasztóval állíthatja be a fűtési módokat, illetve a további funkciókat. A funkcióválasztó a nulla állásból 0 jobbra vagy balra forgatható. A készülék típusától függően a funkcióválasztó süllyeszthető is lehet. Ki- vagy bereteszeléshez nulla állásban 0 nyomja meg a funkcióválasztót.
→ "Fűtési módok és funkciók", Oldal 7

3 Hőfokszabályozó

A hőfokszabályozóval állítsa be a fűtési mód hőmérsékletét, és válassza ki a további funkciók beállítását. A hőfokszabályozó jobbra és balra is forgatható, nulla állása nincs. A készülék típusától függően a hőfokszabályozó süllyeszthető lehet. Ki- vagy bereteszeléshez nyomja meg a hőfokszabályozót.
→ "Hőmérséklet és beállítási fokozatok", Oldal 8

4 Víztartály

Töltse fel és ürítse ki a víz tartályt.
→ "Víz tartály feltöltése", Oldal 12

→ "Minden gőzölős üzemmód után", Oldal 13

4.2 Gombok és kijelző

A gombokkal beállíthatja a készülék különböző funkcióit. A kijelzőn megjelennek a beállítások.

Ha egy funkció aktív, akkor a kijelzőn világít a megfelelő szimbólum. A pontos idő szimbóluma ⌚ csak akkor világít, amikor módosítja a pontos időt.

Szimbólum	Funkció	Használat
	Időfunkciók	A Pontos idő , Jelzőóra , Időtartam vagy Befejezés lehetőségek kiválasztása. Az egyes időfunkciók kiválasztásához nyomja meg többször a gombot. Az aktuális szimbólum feletti vagy alatti piros sáv jelzi, hogy mely funkcióhoz tartozó beállítás látható a képernyőn.
–	Mínusz	Beállítási értékek csökkentése.
+	Plusz	Beállítási értékek növelése.
	Sütőlámpa	Világítás be- vagy kikapcsolása a sütőtérben.
	Gyors felfűtés	Sütőtér gyors felfűtése tartozékok nélkül.
	Hozzáadott gőz	Hozzáadott gőz indítása vagy megszakítása → "Gőz", Oldal 11
	Gyerekszár	Kapcsolja be vagy ki a gyermekzárát.
	Vízartály kiürítése	Vízartály kiürítése figyelmeztetés → "Minden gőzölős üzemmód után", Oldal 13
	Vízartály feltöltése	Vízartály feltöltése figyelmeztetés → "Gőz", Oldal 11
	Vízkömentesítés	Készülék vízkömentesítése figyelmeztetés → "Vízkömentesítés", Oldal 23
	Vízkömentesítés	Félbemaradt vízkömentesítés → "Félbemaradt vízkömentesítés", Oldal 24

4.3 Fűtési módok és funkciók



Annak érdekében, hogy mindig megtalálja az ételnek megfelelő fűtési módot, az alábbiakban bemutatjuk a különbségeket és a felhasználási területeket.

Ha kiválaszt egy fűtési módot, a készülék javasol hozzá egy megfelelő hőmérsékletet vagy fokozatot. Átveheti az értékeket, vagy módosíthatja azokat a megadott területen.

Szimbólum	Fűtési mód és hőmérséklettartomány	Használat és működési módok
	3D forró levegő ¹ 30 - 275 °C	Sütés egy vagy több szinten. A ventilátor egyenletesen elosztja a hátfalban lévő körfűtőtest hőjét a sütőtérben.
	Kímélő forró levegő 125 - 275 °C	A kiválasztott ételek előfűtés nélküli kímélő párolása egy szinten. A ventilátor egyenletesen elosztja a hátfalban lévő körfűtőtest hőjét a sütőtérben. A készíteni kívánt étel fokozatosan készül el a maradék hő segítségével. Sütés közben tartsa a készülék ajtaját becsukva. Ennek a fűtési módnak a használatával kerül sor az energiahatékonysági osztály, illetve az energiafogyasztás meghatározására légkeringtetéses üzemmódban.
	Melegítés ² 80 - 180 °C	Ételek kíméletes újramelegítéséhez és péksütemények készre sütéséhez.
	Pizzafokozat 30 - 275 °C	Pizza vagy olyan ételek elkészítése, amelyek sok alulról jövő hőt igényelnek. Az alsó fűtőtest és a hátfalban lévő körfűtőtest fűt.
	Alsó fűtés 30 - 250 °C	Utánsütés vagy vízfürdőben való gőzölés. A hő alulról áramlik.
	Felolvasztás 30 - 60 °C	Fagyasztott ételek kíméletes kiolvasztása.
	Kímélő párolás 70 - 120 °C	Előszűtt, puha húsdarabok kíméletes és lassú párolása fedő nélkül. A hő alacsony hőmérsékletnél egyenletesen áramlik fentről és letről.
	Grill, nagy felület Grillfokozatok: 1 = gyenge 2 = közepes 3 = erős	Lapos grilleznivaló, pl. steak, virsli vagy pirítós grillezése. Csőben sütés. A grillfűtőtest alatt lévő teljes felület felforrósodik.

¹ Gőz hozzáadása 80 °C felett lehetséges (működés csak feltöltött víztartállyal)



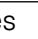
² Gőzölős fűtési mód (működés csak feltöltött víztartállyal)

Szimbólum	Fűtési mód és hőmérséklettartomány	Használat és működési módok
	Légkeveréses grillezés ¹ 30 - 275 °C	Szárnyas, egész hal vagy nagyobb húsdarabok sütése. A grillfűtőtest és a ventilátor felváltva be- és kikapcsol. A ventilátor a forró levegőt kevergeti az étel körül.
	Felső/alsó fűtés ¹ 30 - 275 °C	Hagyományos sütés egy szinten. Ez a fűtési mód különösen alkalmas lédús töltelekkel készült süteményekhez. A hő egyenletesen áramlik alulról és felülről. Ennek a fűtési módnak a használatával kerül sor az energiafogyasztás meghatározására hagyományos üzemmódban.

¹ Gőz hozzáadása 80 °C felett lehetséges (működés csak feltöltött víztartállyal)
² Gőzölős fűtési mód (működés csak feltöltött víztartállyal)

További funkciók

Itt talál egy áttekintést készüléke további funkcióiról.

Szimbólum	Funkció	Használat
	Programok	Programozott beállítási értékek használata különféle ételekhez. → "Programok", Oldal 15
	Vízkömentesítés	Vízkömentesítés  : gondoskodik készüléke működőképességéről. → "Vízkömentesítés", Oldal 23

4.4 Hőmérséklet és beállítási fokozatok

A fűtési módokhoz és funkciókhoz különféle beállításokat alkalmazhat.

A kijelzőn megjelennek a beállítások.

100 °C-ig a hőmérséklet 1 fokonként, afölött 5 fokonként adható meg.

Megjegyzés: A 3. grillfokozat beállítása esetén a készülék kb. 20 perc után átáll az 1. grillfokozatra.

Felfűtés-kijelzés

A készülék kijelzi, ha melegít.

A kijelző alján lévő vonal balról jobbra kipirosodik, minél erősebben felfűt a sütőtér.

Amikor a vonal teljes hosszában piros lesz, az előmelegítés során a készülék elérte az étel betolásához szükséges optimális időt.

Maradék-hő-kijelzés

Amikor kikapcsolja a készüléket, a kijelzőn lévő vonal a sütőben lévő maradék hő jelzi ki. Minél alacsonyabb a hőmérséklet a sütőtérben, annál kevesebb a sáv piros része.

Megjegyzések

- A felfűtés-kijelző csak olyan fűtési módoknál töltődik ki, amelyekhez beállít egy hőmérsékletet. A grillfokozatoknál a feltöltés-kijelző pl. már kitöltve jelenik meg.
- Ha egy üzemmód elindításakor a sütőtér hőmérséklete túl magas, bizonyos fűtési módoknál megjelenik egy *h* a kijelzőn. Kapcsolja ki a készüléket, és hagyja lehűlni. Ezután indítsa el újra az üzemmódot.
- A hőtehetetlenség miatt a megjelenített hőmérséklet a sütőtérben lévő tényleges hőmérséklettől kicsit eltérhet.

4.5 Sütőtér

A sütőtér funkciói leegyszerűsítik készüléke kezelését.

Állványok

A sütőtérben lévő állványokba különböző magasságban tolhat be tartozékokat.

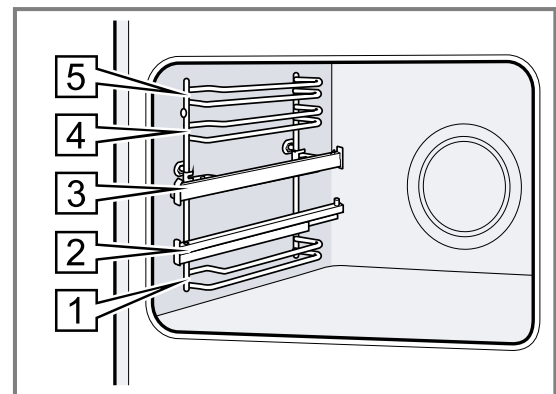
→ "Tartozékok", Oldal 9

A készülék 5 betolási magassággal rendelkezik. A fokozatokat alulról felfelé számozzuk.

A készülék típusától függően az állványok kihúzókkal vagy csíptetős kihúzókkal vannak ellátva. A kihúzók fixen be vannak szerelve és nem vehetők ki. A csíptetős kihúzók igény szerint behelyezhetők minden szabad betolási magasságra.

Az állványokat kiakaszthatja, pl. tisztítás céljából.

→ "Állványok", Oldal 24



Öntisztuló felületek

A sütőtér hátsó fala öntisztuló. A sütőtér öntisztuló felületei magas porozitású, matt kerámiával vannak bevonva, és durva felülettel rendelkeznek. Ha a készülék üzemel, az öntisztuló felületeken megtapad a kifröccsenő zsír, majd megsemmisül.

Ha az öntisztuló felületek üzem közben már nem tisztulnak kellőképpen, célszerűen fűtse fel a sütőteret.

→ "Öntisztító felületek tisztítása a sütőtérben",

Oldal 22

Világítás

A sütőlámpa bevilágítja a sütőteret.

A legtöbb fűtési módnál és funkciónál a világítás működés közben bekapcsol. Amikor befejezi az üzemet a funkcióválasztóval, a világítás kikapcsol.

A **Sütőlámpa** gombbal kapcsolhatja be a világítást fűtés nélkül.

Hűtőventilátor

A hűtőventilátor a készülék hőmérsékletétől függően kapcsol ki vagy be. A meleg levegő az ajtó felett távozik.

FIGYELEM!

Ne fedje le a készülék ajtaja feletti szellőzőnyílást. A készülék túlmelegedhet.

► Hagyja szabadon a szellőzőnyílást.

Azért, hogy a működést követően a sütőtér gyorsabban lehűljön, a hűtőventilátor meghatározott ideig még működik.

A készülék ajtaja

Ha üzem közben kinyitja a készülék ajtaját, akkor az üzem folytatódik.

5 Tartozékok

Eredeti tartozékokat használjon. Azok a készülékhez készültek.

Megjegyzés: Hő hatására a tartozékok deformálódhatnak. A deformálódás nem befolyásolja a működésüket. A tartozékok lehűlésük után visszanyerik eredeti alakjukat.

Készülék típustól függően a mellékelt tartozék eltérő lehet.

Tartozékok	Használat
Rostély	<ul style="list-style-type: none"> ■ Süteményformák ■ Felfújtforma ■ Edény ■ Hús, pl. sülték vagy grillhús ■ Mélyhűtött ételek
Univerzális serpenyő	<ul style="list-style-type: none"> ■ Lédús sütemények ■ Sütemény ■ Kenyér ■ Nagy sülték ■ Mélyhűtött ételek ■ Fogja fel a lecsepegő folyadékot, pl. zsírt a rostélyon való grillezésnél.
Sütőlap	<ul style="list-style-type: none"> ■ Sütőlapon sült sütemény ■ Aprósütemény


5.1 Beakasztás

A beakasztás megakadályozza, hogy a tartozék kibillenjen, amikor kihúzza.

A tartozékokat akár félig is kihúzhatja, amíg bepattannak. A billenés elleni védelem csak akkor működik, ha megfelelően betolja a tartozékot a sütőtérbe.

5.2 Tartozékok betolása a sütőtérbe

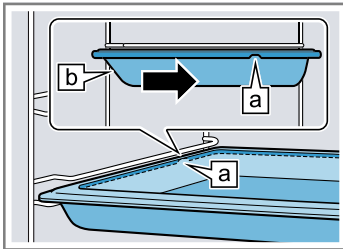
A tartozékokat mindig megfelelő helyzetben tolja be a sütőtérbe. A tartozékok csak így húzhatók ki félig anélkül, hogy kibillennének.

1. A tartozékot úgy fordítsa, hogy a rovátka  hátul legyen és lefelé mutasson.
2. A tartozékot a betolási magasság két vezetősínje közé tolja be.

Rostély A rostélyt a nyitott oldalával a készülék ajtaja felé és hajlattal ~ lefelé tolja be.

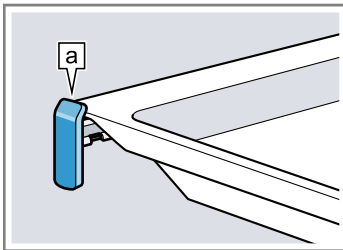


Sütőtepsi
pl. univerzális serpenyő vagy sütőtepsi A tepsit a bevágással [b] a készülék ajtaja felé tolja be.



3. Húzza ki a kihúzósinéket, hogy a tartozékokat a kihúzósinékekkel rendelkező betolási magasságokra helyezhesse.

Rostély
vagy sütőtepsi A tartozékokat úgy helyezze el, hogy a tartozék pereme a kihúzósinén, a nyelv [a] mögött helyezkedjen el.



Megjegyzés: A kihúzósin teljesen kihúzott állásban bereteszel. Finoman nyomja meg a kihúzósinét, így az visszatolható a sütőtérbe.

4. A tartozékot teljesen tolja be, hogy az ne érjen a készülék ajtajához.

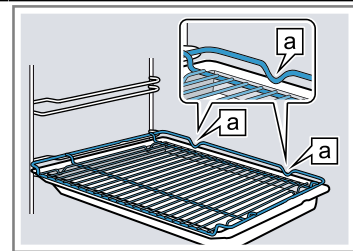
Megjegyzés: Az üzem közben nem használt tartozékokat vegye ki a sütőtérből.

Tartozékok kombinálása

A lecsepegő folyadék felfogásához az univerzális serpenyőt kombinálhatja a rostéllyal.

1. A rostélyt úgy helyezze rá az univerzális serpenyőre, hogy a két távtartó [a] hátul az univerzális serpenyő peremére támaszkodjon.
2. Az univerzális serpenyőt a betolási magasság két vezetősínje közé tolja be. A rostélyt pedig a felső vezetőrúd fölé.

Rostély az univerzális serpenyőn



5.3 Egyéb tartozékok

Egyéb tartozékokat a vevőszolgálatnál, a szakkereskedésekben vagy az interneten vásárolhat.

Készülékéhez átfogó kínálatot talál a prospektusainkban vagy az interneten:

www.bosch-home.com

A tartozékok készülékspecifikusak. Vásárláskor mindig pontosan adja meg készüléke azonosítószámát (E-Nr.). Az online shopban vagy a vevőszolgálatnál megtudhatja, hogy melyik tartozék áll rendelkezésre az Ön készülékéhez.

6 Az első használat előtt

Végezze el az első üzembe helyezéshez szükséges beállításokat. Tisztítsa meg a készüléket és a tartozékokat.

6.1 Az első üzembe helyezés

A készülék használata előtt el kell végeznie az első üzembe helyezéshez szükséges beállításokat.

Pontos idő beállítása

A készülék csatlakoztatása esetén vagy áramkimaradás után a kijelzőn villog a pontos idő. A pontos idő kezdő értéke 12:00 óra. Állítsa be az aktuális időt.

Követelmény: A funkcióválasztó legyen nulla állásban 0.

1. A - vagy a + gombbal állítsa be a pontos időt.
 2. Nyomja meg a ⊖ gombot.
- ✓ A kijelzőn megjelenik a beállított idő.

Tipp: Az alapbeállításoknál → *Oldal 19* adhatja meg, hogy jelenjen-e meg a pontos idő a kijelzőn.



Vízkezelési figyelmeztetés beállítása

- ▶ A vízkezelési beállítások beállítása.
→ *"Vízkezelési beállítás", Oldal 20*


6.2 A készülék tisztítása az első használat előtt

Mielőtt először készítené ételt a készülékkel, tisztítsa meg a sütőtér és a tartozékokat.

1. A sütőtérből távolítsa el a tartozékokat és a csomagolás maradványait, például a sztiropor golyócskákat.
2. Felmelegítés előtt törölje le a sütőtér sima felületeit puha, nedves törlőkendővel.
3. Töltse fel a víztartályt.
→ *"Víztartály feltöltése", Oldal 12*
4. Szellőztesse ki a helyiséget, amíg a készülék felfűt.
5. Állítsa be a fűtési módot hozzáadott gőzzel és a hőmérsékletet.
→ *"Párolás hozzáadott gőzzel", Oldal 11*
→ *"A kezelés alapjai", Oldal 11*

Fűtési mód	3D forró levegő  hozzáadott gőzzel 
Hőmérséklet	200 °C
Időtartam	30 perc


- Kapcsolja ki a készüléket a megadott időtartam elteltével.
- Várja meg, amíg a sütőtér lehül.
- Ürítse ki a víztartályt és szárítsa ki a sütőteret.
→ "Minden gőzölős üzemmód után", Oldal 13
- Állítsa be a fűtési módot hozzáadott gőz nélkül, és a hőmérsékletet.

Fűtési mód	Felső/alsó fűtés 
Hőmérséklet	240 °C
Időtartam	30 perc

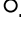
- Kapcsolja ki a készüléket a megadott időtartam elteltével.
- Várja meg, amíg a sütőtér lehül.
- A sima felületeket mosogatószeres vízzel és mosogatóruhával tisztítsa meg.
- A tartozékokat alaposan tisztítsa meg mosogatószeres vízzel és mosogatóruhával vagy puha kefével.

7 A kezelés alapjai

7.1 A készülék bekapcsolása

- ▶ Forgassa a funkcióválasztót a nulla állástól  eltérő állásba.
- ✓ A készülék be van kapcsolva.

7.2 A készülék kikapcsolása

- ▶ Forgassa a funkcióválasztót nulla állásba .
- ✓ A készülék ki van kapcsolva.

7.3 Fűtési mód és hőmérséklet beállítása

- A funkcióválasztóval állítsa be a fűtési módot.
 - A hőfokszabályzóval állítsa be a kívánt hőmérsékletet vagy a grillfokozatot.
- ✓ Néhány másodperc után a készülék melegíteni kezd.

- Ha az étel elkészült, kapcsolja ki a készüléket.

Tipp

- Az ételhez leginkább megfelelő fűtési módot a Fűtési módok leírásában találja.
→ "Fűtési módok és funkciók", Oldal 7
- A készüléken beállíthatja az üzemmód időtartamát és befejezését is.
→ "Időfunkciók", Oldal 13

Fűtési mód megváltoztatása

Az fűtési módot bármikor módosíthatja.

- ▶ A funkcióválasztóval állítsa be a kívánt fűtési módot.

A hőmérséklet módosítása

A hőmérsékletet bármikor módosíthatja.

- ▶ A hőfokszabályzóval állítsa be a kívánt hőmérsékletet.

8 Gőz

Egyes fűtési módoknál bekapcsolhatja a hozzáadott gőzt is.

FIGYELMEZTETÉS – Forrázásveszély!

A készülék ajtajának kinyitásakor forró gőz távozik a készülékből. A gőz a hőmérséklettől függően nem látható.

- ▶ Óvatosan nyissa ki a készülék ajtaját.
- ▶ Tartsa távol a gyerekeket.

FIGYELMEZTETÉS – Égési sérülések veszélye!

A készülék működése közben a víztartály felmelegedhet.




- ▶ A készülék előző működése után várja meg, amíg a víztartály lehül.
- ▶ Vegye ki a víztartályt a készülékből.



8.1 Párolás hozzáadott gőzzel

Hozzáadott gőzzel való főzés esetén a készülék működése közben különböző időközönként történik a gőz befúvása a sütőtérbe. Így a sült ételen ropogós kéreg és fényes felület képződik. A hús belülről szaftos és puha lesz, és csak minimális mértékben veszít méretéből.

Hozzáadott gőz indítása

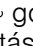
Tipp: Vegye figyelembe a programokat vagy a táblázatok adatait.

- Töltse fel a víztartályt.
→ "Víztartály feltöltése", Oldal 12
- Állítsa be a megfelelő fűtési módot:
 - 3D forró levegő 
 - Felső/alsó fűtés 
 - Légkeveréses grillezés 
- 80 és 240 °C közötti hőmérséklet állítható be.
- A  gombbal állítsa be a gőz intenzitását.

Intenzitás	Fokozat
csekély	
erős	

- ✓ Néhány másodperc után a készülék fűteni kezd és bekapcsolja a gőz hozzáadását.


Hozzáadott gőz megszakítása

- ▶ Nyomja meg többször a  gombot, amíg a kijelzőn ki nem alszik a gőz intenzitása.
- ✓ Az üzem hozzáadott gőz nélkül folytatódik.
→ "Minden gőzölős üzemmód után", Oldal 13

Hozzáadott gőz befejezése

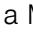
1. Kapcsolja ki a készüléket.
2. Ürítse ki a víztartályt és szárítsa ki a sütőteret.
→ "Minden gőzölős üzemmód után", Oldal 13

8.2 Melegítés

A Melegítés  fűtési móddal újramelegítheti a már elkészült ételeket, vagy készre sütheti az előző nap előkészített péksüteményeket. A készülék most automatikusan bekapcsol.

Melegítés indítása

Követelmény: A sütőtér lehűlt.

1. Töltse fel a víztartályt.
→ "Víztartály feltöltése", Oldal 12
 2. A funkcióválasztóval állítsa be a Melegítés  fűtési módot.
 3. A hőfokszabályozóval állítsa be a hőmérsékletet.
- ✓ Néhány másodperc után a készülék fűteni kezd és bekapcsolja a gőz hozzáadását.

Melegítés befejezése

1. Kapcsolja ki a készüléket.
2. Ürítse ki a víztartályt és szárítsa ki a sütőteret.
→ "Minden gőzölős üzemmód után", Oldal 13

8.3 Víztartály feltöltése

FIGYELMEZTETÉS – Tűzveszély!

A gyúlékony anyagok gőzei lángra kaphatnak a sütőtér forró felületeitől (belobbanás). A készülék ajtaja kivágódhat. Forró gőzök és szúrólángok csaphatnak ki.

- ▶ Gyúlékony folyadékokat (pl. alkoholtartalmú italokat) ne töltsön a víztartályba.
- ▶ A víztartályba kizárólag vizet vagy általunk javasolt vízköoldó oldatot töltsön.

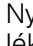
FIGYELMEZTETÉS – Égési sérülések veszélye!

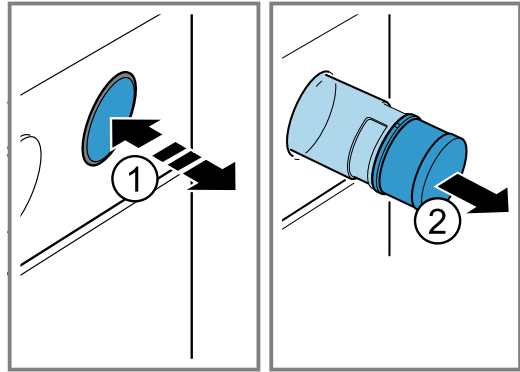
A készülék működése közben a víztartály felmelegedhet.

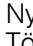
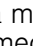
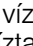
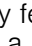
- ▶ A készülék előző működése után várja meg, amíg a víztartály lehűl.
- ▶ Vegye ki a víztartályt a készülékből.

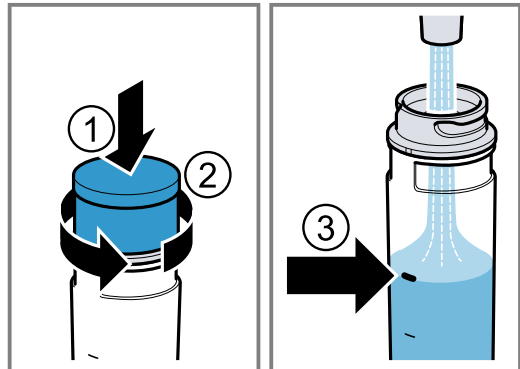
Követelmény: A vízkeménység beállítása megfelelő.


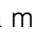

→ "Vízkeménység beállítása", Oldal 20

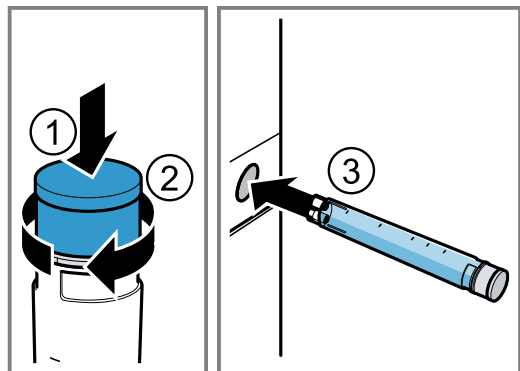
1. Nyomja meg a víztartályt , majd húzza ki a készülékből.



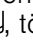
2. Nyomja meg a víztartály fedelét , és csavarja ki .
3. Töltse meg a víztartályt a jelölésig  vízzel .



4. Nyomja meg a víztartály fedelét , és csavarja be .
5. Helyezze vissza a víztartályt a nyílásba, és addig nyomja, amíg a helyére nem pattan .



Víztartály utántöltése

Amikor hangjelzés hallatszik, és megjelenik a kijelzőn a víztartály feltöltésére felszólító üzenet , töltsön vizet a víztartályba.

Megjegyzés: Ha nem tölti fel a víztartályt, a készülék hozzáadott gőz nélkül működik tovább.

1. Vegye ki és töltsön fel a víztartályt.
2. Helyezze be a feltöltött víztartályt.

8.4 Minden gőzölős üzemmód után

A készülék minden gőzölős üzemmód után visszaszívja a maradék vizet a víztartályba. Ürítse ki, majd szárítsa ki a víztartályt és a sütőteret.

Víztartály kiürítése

⚠ FIGYELMEZTETÉS – Égési sérülések veszélye!

A készülék működése közben a víztartály felmelegedhet.

- ▶ A készülék előző működése után várja meg, amíg a víztartály lehűl.
- ▶ Vegye ki a víztartályt a készülékből.

FIGYELEM!

Ha a forró sütőtérben szárítja a víztartályt, akkor az károsodni fog.

- ▶ A víztartályt ne szárítsa a forró sütőtérben. A víztartály károsodik, ha mosogatógépben tisztítja.
- ▶ Ne tisztítsa a víztartályt mosogatógépben.
- ▶ A víztartályt egy puha törleruhával és szokványos tisztítószerrel tisztítsa.

1. Nyomja meg a víztartályt.
2. Húzza ki a víztartályt.
3. Csavarja vissza a víztartály fedelét.
4. Ürítse ki a víztartályt, tisztítsa meg mosogatószerrel, majd tiszta vízzel alaposan öblítse ki.
5. Puha törleruhával törölje szárazra az összes alkatrészt.
6. Dörzsölje szárazra a fedél tömítését.
7. Nyitott fedéllel hagyja kiszáradni a víztartályt.
8. Helyezze vissza a víztartály fedelét, és csavarja vissza.
9. Helyezze be a víztartályt.

Vízgyűjtő mélyedés tisztítása

⚠ FIGYELMEZTETÉS – Égési sérülések veszélye!

A készülék üzem közben felforrósodik.

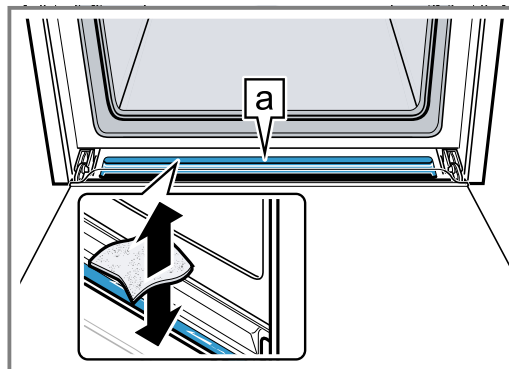
- ▶ Tisztítás előtt hagyja lehűlni a készüléket.

Követelmény: A sütőtér lehűlt.

1. Nyissa ki a készülékajtót.

2. Megjegyzés:

A vízgyűjtő mélyedés **a** a sütőtér alatt található.



A vízgyűjtő mélyedésben **a** lévő vizet egy nedvszívó kendővel itassa fel és óvatosan törölje ki.

Szárítsa meg a sütőteret

⚠ FIGYELMEZTETÉS – Égési sérülések veszélye!

A készülék üzem közben felforrósodik.

- ▶ Tisztítás előtt hagyja lehűlni a készüléket.

FIGYELEM!

Ha víz van a sütőtér alján miközben a készüléket 120 °C feletti hőmérsékleten üzemelteti, az a zománc sérülését okozza.

- ▶ Ne indítson el semmilyen üzemmódot, ha víz van a sütőtér alján.
- ▶ Üzemeltetés előtt törölje fel a vizet a sütőtér aljáról.

Követelmény: A sütőtér lehűlt.

1. Távolítsa el a szennyeződések a sütőtérből.
2. Szivaccsal törölje szárazra a sütőteret.
3. A vízkőfoltokat egy ecetbe mártott kendővel távolítsa el, ezután öblítse le a felületet tiszta vízzel, és szárítsa meg egy puha kendővel.
4. A készülék ajtaját hagyja nyitva egy órán keresztül, hogy a sütőtér teljesen kiszáradjon.

9 Időfunkciók

A készülék különféle időfunkciókkal rendelkezik, amelyekkel vezérelheti a működést.

9.1 Az időfunkciók áttekintése

A gombbal választhatja ki a különféle időfunkciókat.

Időfunkció	Használat
Jelzőóra	A jelzőórát a működéstől függetlenül beállíthatja. Ez nincs hatással a készülékre.
Időtartam	Ha beállít egy időtartamot a működéshez, akkor a készülék az időtartam lejártá után automatikusan befejezi a melegítést.

Időfunkció	Használat
Befejezés	Időtartamként beállíthatja azt az időpontot, amikor az üzem befejeződik. A készülék automatikusan elindul úgy, hogy az üzem a kívánt időben befejeződjön.
Pontos idő	Így állíthatja be a pontos időt.

9.2 A jelzőóra beállítása

A jelzőóra az üzemtől függetlenül működik. A jelzőórát bekapcsolt és kikapcsolt készüléken is beállíthatja, legfeljebb 23 órára és 59 percre. A jelzőórának saját hangjelzése van, így Ön hallja, hogy a jelzőóra vagy egy időtartam járt-e le.

1. Nyomja meg többször a gombot, amíg a kijelzőn a nem lesz kijelölve.
2. A vagy a gombbal állítsa be a jelzési időt.

Gomb	Javasolt érték
—	5 perc
+	10 perc

A jelzőóra 10 percig 30 másodperces egységenként állítható be. Azután minél magasabb az érték, annál nagyobbak az időegységek.

- ✓ Néhány másodperc múlva elindul a jelzőóra, és a jelzési idő letelik.
 - ✓ Amikor a jelzési idő letelt, hangjelzés hallatszik és a kijelzőn a jelzési idő nullára áll.
3. Amikor a jelzőórán beállított idő letelt:
- A jelzőóra kikapcsolásához nyomjon meg egy tetszőleges gombot.

Jelzési idő módosítása

Bármikor módosíthatja a jelzési időt.

Követelmény: A kijelzőn a ☒ van megjelölve.

- ▶ A — vagy a + gombbal módosítsa a jelzőóra idejét.
- ✓ Néhány másodperc elteltével a készülék átveszi a módosítást.

Jelzési idő megszakítása

Bármikor megszakíthatja a jelzési időt.

Követelmény: A kijelzőn a ☒ van megjelölve.

- ▶ A — gombbal állítsa vissza a jelzési időt nullára.
- ✓ Néhány másodperc elteltével a készülék átveszi a módosítást, és a ☒ kialszik.

9.3 Időtartam beállítása

Az üzemeléshez legfeljebb 23 óra 59 perces időtartamot állíthat be.

Követelmény: Egy fűtési mód és egy hőmérséklet vagy fokozat legyen beállítva.

1. Nyomja meg többször a ☹ gombot, amíg a kijelzőn a ☹ nem lesz kijelölve.
2. A — vagy a + gombbal állítsa be az időtartamot.

Gomb	Javasolt érték
—	10 perc
+	30 perc

Egy óra időtartamig percenkénti bontásban, efölött ötpercenkénti bontásban állítható be az időtartam.

- ✓ Néhány másodperc után a készülék melegíteni kezd és az időtartam letelik.
 - ✓ Amikor az időtartam letelt, hangjelzés hallatszik és a kijelzőn az időtartam nullára áll.
3. Ha az időtartam letelt:
- A jelzés megelőző kikapcsolásához nyomjon meg egy tetszőleges gombot.
 - Újabb időtartam beállításához nyomja meg a + gombot.
 - Ha az étel elkészült, kapcsolja ki a készüléket.

Időtartam módosítása

Az időtartamot bármikor módosíthatja.

Követelmény: A kijelzőn a ☹ van megjelölve.

- ▶ Módosítsa az időtartamot a — vagy a + gombbal.
- ✓ Néhány másodperc elteltével a készülék átveszi a módosítást.

Időtartam megszakítása

Bármikor megszakíthatja az időtartamot.

Követelmény: A kijelzőn a ☹ van megjelölve.

- ▶ A — gombbal állítsa vissza az időtartamot nullára.
- ✓ Néhány másodperc elteltével a készülék átveszi a módosítást, és időtartam nélkül melegít tovább.

9.4 Befejezés beállítása

Legfeljebb 23 órával és 59 perccel eltolhatja azt az időpontot, amikor az időtartam befejeződik.

Megjegyzések

- Grillfunkciót használó fűtési módoknál nem állítható be a befejezési idő.
- A jó sütési eredmény eléréséhez ne tolja el a befejezést azután, hogy már elindult az üzem.
- Ne hagyja túl sokáig a sütőtérben az ételeket, hogy azok ne égjenek oda.

Követelmények

- Egy fűtési mód és egy hőmérséklet vagy fokozat legyen beállítva.
 - Egy időtartam van beállítva.
1. Nyomja meg többször a ☹ gombot, amíg a kijelzőn a ☹ nem lesz kijelölve.
 2. Nyomja meg a — vagy a + gombot.
- ✓ A kijelző a kiszámított befejezési időt mutatja.
3. A — vagy a + gombbal halassza későbbre a befejezést.
 - ✓ Néhány másodperc elteltével a készülék átveszi a módosítást, és a kijelzőn megjelenik a beállított befejezés.
 - ✓ Amikor eléri a kiszámított indítási időt, a készülék melegíteni kezd, és az időtartam letelte követhető.
 - ✓ Amikor az időtartam letelt, hangjelzés hallatszik és a kijelzőn az időtartam nullára áll.
4. Ha az időtartam letelt:
 - A jelzés megelőző kikapcsolásához nyomjon meg egy tetszőleges gombot.
 - Újabb időtartam beállításához nyomja meg a + gombot.
 - Ha az étel elkészült, kapcsolja ki a készüléket.

Befejezés módosítása

A jó sütési eredmény érdekében csak addig módosíthatja a beállított befejezést, amíg az üzem el nem indul és az időtartam le nem telik.

Követelmény: A kijelzőn a ☹ van megjelölve.

- ▶ A — vagy a + gombbal halassza későbbre a befejezést.
- ✓ Néhány másodperc elteltével a készülék átveszi a módosítást.

Befejezés megszakítása

A beállított befejezést bármikor törölheti.

Követelmény: A kijelzőn a ☹ van megjelölve.

- ▶ A — gombbal állítsa vissza a befejezést az akutális idő és a beállított időtartam összegére.
- ✓ Néhány másodperc elteltével a készülék átveszi a módosítást és melegíteni kezd. Az időtartam lefut.

9.5 Pontos idő beállítása

A készülék csatlakoztatása esetén vagy áramkimaradás után a kijelzőn villog a pontos idő. A pontos idő kezdő értéke 12:00 óra. Állítsa be az aktuális időt.

Követelmény: A funkcióválasztó legyen nulla állásban.

1. A $-$ vagy a $+$ gombbal állítsa be a pontos időt.
2. Nyomja meg a \ominus gombot.

✓ A kijelzőn megjelenik a beállított idő.

Tipp: Az alapbeállításoknál \rightarrow Oldal 19 adhatja meg, hogy jelenjen-e meg a pontos idő a kijelzőn.

A pontos idő módosítása

A pontos időt bármikor módosíthatja.

Követelmény: A funkcióválasztó legyen nulla állásban.

1. Nyomja meg többször a \ominus gombot, amíg a kijelzőn a \ominus nem lesz kijelölve.
 2. A $-$ vagy a $+$ gombbal módosítsa a pontos időt.
- ✓ Néhány másodperc elteltével a készülék átveszi a módosítást.

10 Programok

A programok támogatják készülékét a különféle ételek elkészítése közben, és automatikusan kiválasztja az optimális beállításokat.

10.1 Programokhoz alkalmas edények

Használjon hőálló edényt, amely alkalmas 300 °C feletti hőmérsékletre is.

A leginkább az üvegből vagy üvegkerámiából készült edények alkalmasak. A sültnek az edény aljának kb. kétharmadát el kellene fednie.

A következő anyagból készült edények nem alkalmasak:

- világos, csillogó alumínium

- máz nélküli agyag
- műanyag vagy műanyagfogantyú

10.2 Gőz

A készülék olyan programokat ajánl fel a gőzölős funkcióhoz, amelyekkel gyorsan és egyszerűen és professzionálisan készítheti el az ételeket.

A gőzölős funkciókra vonatkozó útmutatást a gőzölésnél találja.

\rightarrow "Gőz", Oldal 11

10.3 Programtáblázat

A programok számaihoz meghatározott ételek vannak hozzárendelve.

Sz.	Étel	Edény	Súlytartomány Beállítási súly	Folyadék hozzáadása	Betölési magaság	Megjegyzések
01	Kelesztett fonott kalács, kalácskoszorú ¹	Sütőtepsi sütőpapírral	0,6–1,5 kg a tészta súlya	nem	3	A sütőtérnek indításakor hidegnek kell lennie.
02	Tészta kelesztése ¹	Tál a rostélyon	0,5–1,5 kg a tészta súlya	nem	2	A sütőtérnek indításakor hidegnek kell lennie.
03	Búzakenyér, félbarna kenyér sütőtepsin ¹	Sütőtepsi sütőpapírral	0,5–2,0 kg a tészta súlya	nem	2	A sütőtérnek indításakor hidegnek kell lennie.
04	Búzakenyér, kevert búzaliszt szögletes formában ¹	Szögletes sütőforma, kivajazott és kilisztezett	0,8–2,0 kg a tészta súlya	nem	2	A sütőtérnek indításakor hidegnek kell lennie.
05	Fehérkenyér sütőtepsin ¹	Sütőtepsi sütőpapírral	0,5–2,0 kg a tészta súlya	nem	2	Ha egyszerre 2 kenyeret süt, a nehezebb kenyér súlyát adja meg.
06	Kevert rozslisztből készült kenyér ¹	Szögletes sütőforma, kivajazott és kilisztezett	0,8–2,0 kg a tészta súlya	nem	2	A sütőtérnek indításakor hidegnek kell lennie.

¹ Gőzölős program (működés csak feltöltött víztartállyal)

Sz.	Étel	Edény	Súlytartomány Beállítási súly	Folyadék hozzáadása	Beto- lási ma- gas- ság	Megjegyzések
07	Lepénykenyér¹	Sütőtepsi sütőpa- pírral	0,4–1,0 kg a tészta súlya	nem	2	A sütőtérnek indítás- kor hidegnek kell len- nie.
08	Sütőben sült burgo- nya, egész lisztes burgonya héjá- ban	Univerzális serpe- nyő	0,3-1,5 kg összsúly	nem	3	-
09	Egytálétel, zöldséggel vegetáriánus	magas sütőedény fedővel	0,5-2,5 kg összsúly	recept szerint	2	a hosszú főzést igénylő zöldségeket (pl. sárgarépa) vágja kisebb darabokra, mint a rövidebb fő- zést igénylőket (pl. paradicsom)
10	Pörkölt Marha- vagy sertéshús felkockázva, zöldsé- gekkel	magas sütőedény fedővel	0,5-2,5 kg összsúly	recept szerint	2	a húst tegye alulra, és fedje le zöldséggel a húst ne pirítsa meg előre
11	Hal, egész¹ konyhakész, fűszerez- ve	Sütőedény fedő nélkül vagy sütő- tepsi	0,8-1,5 kg a hal súlya	nem	2	A hasával lefelé he- lyezze az edénybe.
12	Csírke, töltelék nélkül¹ konyhakész, fűszerez- ve	Sütőedény fedő nélkül vagy sütő- tepsi	0,9-1,5 kg a csírke súlya	nem	2	mellével felfelé he- lyezze az edénybe
13	Darabolt csírke¹ konyhakész, fűszerez- ve	Sütőedény fedő nélkül vagy sütő- tepsi	0,1-0,8 kg a legnehezebb darab súlya	nem	3	-
14	Pulykamell szeletelve, fűszerezve	sütőedény üvegfe- dővel	0,5-2,5 kg a pulykamell súlya	fedje le a sü- tőedény alját, esetleg adjon hozzá legfel- jebb 250 g zöldséget	2	-
15	Kacsa, töltelék nélkül¹ konyhakész, fűszerez- ve	Sütőedény fedő nélkül vagy sütő- tepsi	1,3-2,5 kg a kacsa súlya	nem	2	mellével felfelé he- lyezze az edénybe
16	Liba, töltelék nélkül¹ konyhakész, fűszerez- ve	Sütőedény fedő nélkül vagy sütő- tepsi	2,3-4,5 kg a liba súlya	nem	2	mellével felfelé he- lyezze az edénybe
17	libacomb konyhakész, fűszerez- ve	Üveg sütőedény fe- dő nélkül, rostélyon	0,3-0,8 kg a legnehezebb darab súlya	fedje le a sü- tőedény alját	2	-
18	Párolt marhasült pl. oldalas, lapocka, dió, pácolt marhahús	sütőedény fedővel	0,5-2,5 kg a hús súlya	fedje le a húst majd- nem teljesen folyadékkal	2	a húst ne pirítsa meg előre
19	Marhafilé, közepes¹ konyhakész, fűszerez- ve	Sütőedény fedő nélkül vagy sütő- tepsi	0,8-2,0 kg a hús súlya	nem	2	a húst ne pirítsa meg előre
20	Sült hátszín, közepes- sen átsütve konyhakész, fűszerez- ve	sütőedény fedő nélkül	0,5-2,5 kg a hús súlya	nem	2	a zsíros oldalával fel- felé helyezze az edénybe a húst ne pirítsa meg előre

¹ Gőzölős program (működés csak feltöltött víztartállyal)

Sz.	Étel	Edény	Súlytartomány Beállítási súly	Folyadék hozzáadása	Beto- lási ma- gas- ság	Megjegyzések
21	Göngyölt marhahús zöldséggel vagy hússal töltve	sütőedény fedővel	0,5-2,5 kg az összes töltött göngyölt hús súlya	a göngyölt húsokat fedje le majdnem teljesen, pl. erőlevessel vagy vízzel	2	a húst ne pirítsa meg előre
22	Vagdalthús, friss vagdalthús marha-, sertés- vagy bárányhúsból	sütőedény fedővel	0,5-2,5 kg a vagdalt súlya	nem	2	a húst ne pirítsa meg előre
23	Báránycomb, közepesen átsütve csont nélkül, fűszerezve	sütőedény fedővel	0,5-2,5 kg a hús súlya	fedje le a sütőedény alját, esetleg adjon hozzá legfeljebb 250 g zöldséget	2	a húst ne pirítsa meg előre
24	Báránycomb, átsütve csont nélkül, fűszerezve	sütőedény fedővel	0,5-2,5 kg a hús súlya	fedje le a sütőedény alját, esetleg adjon hozzá legfeljebb 250 g zöldséget	2	a húst ne pirítsa meg előre
25	Borjúsült, zsíros pl. hátszín vagy fartő	sütőedény fedővel	0,5-3,0 kg a hús súlya	fedje le a sütőedény alját, esetleg adjon hozzá legfeljebb 250 g zöldséget	2	a húst ne pirítsa meg előre
26	Sovány borjúsült pl. sertésszűz vagy dió	sütőedény fedővel	0,5-2,5 kg a hús súlya	fedje le a sütőedény alját, esetleg adjon hozzá legfeljebb 250 g zöldséget	2	a húst ne pirítsa meg előre
27	Őzcomb csont nélkül, besózva	sütőedény fedővel	0,5-2,0 kg a hús súlya	fedje le a sütőedény alját, esetleg adjon hozzá legfeljebb 250 g zöldséget	2	-
28	Sült sertéstarja ¹ csont nélkül, fűszerezve	Sütőedény fedő nélkül vagy sütőtepsi	0,8-2,5 kg a hús súlya	nem	2	a húst ne pirítsa meg előre
29	Bőrös sertéssült ¹ pl. lapocka, fűszerezve, bőre bevagdálva	Sütőedény fedő nélkül vagy sütőtepsi	1,0-2,0 kg a hús súlya	nem	2	zsíros felével felfelé helyezze az edénybe, a bőrét jól sózza be
30	Sertés szűzpecsenye fűszerezve	sütőedény üvegfedővel	0,5-2,5 kg a hús súlya	fedje le a sütőedény alját, esetleg adjon hozzá legfeljebb 250 g zöldséget	2	a húst ne pirítsa meg előre

¹ Gőzölős program (működés csak feltöltött víztartállyal)

10.4 A programhoz tartozó étel előkészítése

Friss, lehetőleg hűtött élelmiszert használjon. Mélyhűtött termékeket használjon közvetlenül a mélyhűtőből.


1. Mérje le az ételt.
Az étel súlya szükséges a program helyes beállításához.
2. Helyezze az ételt az edénybe.
3. Az edényt helyezze a rostélyra.
Mindig hideg sütőtérbe tegye.

10.5 Program beállítása

A készülék kiválasztja az optimális fűtési módot, a hőmérsékletet és az időtartamot. Csak a súlyt kell beállítania.

Megjegyzések

- A súlyt csak a rendelkezésre álló területen belül állíthatja be.
- A program elindítása után már nem módosíthatja sem a programot, sem az étel súlyát.

1. A funkcióválasztóval állítsa be a következőt:
Programok .
2. A $-$ vagy a $+$ gombbal állítsa be a kívánt programot.
3. A hőfokszabályozóval állítsa be az étel súlyát. Mindig a lehető legközelebbi súlyt állítsa be.
 - A program időtartamának lekérdezéséhez nyomja meg a \ominus gombot. Az időtartam nem módosítható.
 - Egyes programoknál a befejezés a \ominus gombbal elhalasztható.
→ "Befejezés beállítása", Oldal 14
- ✓ Néhány másodperc elteltével elindul a program és lefut az időtartam.
- ✓ Amikor a program lefutott, hangjelzés hallatszik és a kijelzőn az időtartam nullára áll.
4. Ha a program befejeződött:
 - A jelzés megelőző kikapcsolásához nyomjon meg egy tetszőleges gombot.
 - Utánsütési időtartam beállításához nyomja meg a $+$ gombot. A készülék a program beállításával fűt tovább.
 - Ha az étel elkészült, kapcsolja ki a készüléket.

11 Gyerekzár

Biztosítsa készülékét a gyerekzárval, hogy gyermekek ne kapcsolhassák be vagy ne módosíthassák a beállításokat véletlenül.

Megjegyzés: Az alapbeállításoknál → Oldal 19 módosíthatja, hogy bekapcsolható legyen-e a gyerekzár funkció.

11.1 Gyerekzár bekapcsolása és kikapcsolása

Követelmény: A funkcióválasztó nulla állásban \circ van.

- ▶ A gyerekzár bekapcsolásához tartsa lenyomva a ∞ gombot, amíg a kijelzőn meg nem jelenik a következő: ∞ .
 - A gyerekzár kikapcsolásához tartsa lenyomva a ∞ gombot, amíg a kijelzőről el nem tűnik a következő: ∞ .

12 Gyors felfűtés

Időmegtakarítás céljából 100 °C feletti beállított hőmérséklet esetén lerövidítheti a felfűtési időt.

A következő a fűtési módoknál használhatja a gyors felfűtést:

- **3D forró levegő** 
- **Felső/alsó fűtés** 

12.1 Gyors felfűtés beállítása

Az egyenletes sütési eredmény érdekében csak akkor helyezze az ételt a sütőtérbe, amikor a gyors felfűtés befejeződött.

Megjegyzés: Csak akkor állítson be egy időtartamot, ha a gyors felfűtés már befejeződött.

1. Megfelelő fűtési módot és 100 °C feletti hőmérsékletet állítson be.
2. Nyomja meg a \lll gombot.
 - ✓ A kijelzőn megjelenik a következő: \lll .
 - ✓ Néhány másodperc múlva elindul a gyors felfűtés.
 - ✓ Ha a gyors felfűtés befejeződött, hangjelzés hallatszik, és a kijelzőn kialszik a \lll szimbólum.
3. Helyezze az ételt a sütőtérbe.

13 Sabbat beállítás

A Sabbat beállítással több mint 70 órás időtartamot állíthat be. Az ételeket 85 °C és 140 °C között lehet melegen tartani a **Felső/alsó fűtés** lehetőséggel, anélkül, hogy be vagy ki kellene kapcsolnia a készüléket.


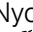
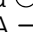
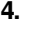

13.1 Sabbat beállítás elindítása

Megjegyzések

- Ha működés közben kinyitja a készülék ajtaját, a készülék nem szakítja meg a működést.
- Indítás után már nem módosíthatja és nem szakíthatja meg a Sabbat beállítást.
- A Sabbat beállítás végét nem halaszthatja el.

Követelmény: Az alapbeállításokban be van kapcsolva a Sabbat beállítás.

→ "Alapbeállítások", Oldal 19

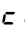
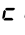
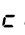
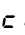
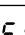
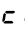
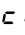
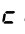
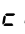

- A funkcióválasztóval állítsa be a programokat .
 - ✓ A kijelzőn megjelenik a következő: **Sabb**.
- A hőfokszabályozóval állítsa be a hőmérsékletet.
- Nyomja meg többször a  gombot, amíg a kijelzőn a  nem lesz kijelölve.
- A  vagy a  gombbal állítsa be az időtartamot.
 - ✓ Néhány másodperc után a készülék melegíteni kezd és az időtartam letelik.
- Amikor az időtartam letelt, hangjelzés hallatszik és a kijelzőn az időtartam nullára áll. A készülék nem fűt tovább, és ismét ugyanúgy reagál, mint a Sabbat beállítás nélkül.
 - Kapcsolja ki a készüléket. Mintegy 10–20 perc elteltével a készülék automatikusan kikapcsol.

14 Alapbeállítások

Készülékét beállíthatja a saját igényei szerint.

14.1 Az alapbeállítások áttekintése

Itt áttekintést talál az alapbeállításokról és a gyári beállításokról. Az alapbeállítások készüléke felszereltségétől függenek.

Kijelzés	Alapbeállítás	Opció
 1	Hangjelzés hossza egy időtartam lefutása vagy a jelzőórán beállított idő után	1 = 10 másodperc 2 = 30 másodperc ¹ 3 = 2 perc
 2	Várakozási idő a beállítás átvételéig	1 = 3 másodperc ¹ 2 = 6 másodperc 3 = 10 másodperc
 3	Billentyűhang egy gomb megnyomásakor	0 = ki 1 = be ¹
 4	A kijelzővilágítás fényereje	1 = sötét 2 = normál ¹ 3 = világos
 5	Pontos idő kijelzése	0 = időkijelzés kikapcsolása 1 = idő kijelzése ¹
 6	Gyerekszár beállítható	0 = nem 1 = igen ¹
 7	Sütőtér-világítás üzem közben	0 = nem 1 = igen ¹
 8	Hűtőventilátor továbbműködésének időtartama	1 = rövid 2 = normál ¹ 3 = hosszú 4 = nagyon hosszú
 9	Teleszkópos kihúzó felszerelve ²	0 = nem ¹ (állványoknál és egyszeres kihúzóknál) 1 = igen (kétszeres és háromszoros kihúzóknál)
 10	Sabbat beállítás rendelkezésre áll	0 = nem ¹ 1 = igen

¹ Gyári beállítás (a készüléktípustól függően eltérő lehet)

² A készülék kivitelétől függően

Kijelzés	Alapbeállítás	Opció
$c \text{ II}$	Vízkeménység → "Vízkeménység beállítása", Oldal 20	\emptyset = lágyított I = lágy (1,5 mmol/l értékig) 2 = normál (1,5–2,5 mmol/l) 3 = kemény (2,5–3,8 mmol/l) ¹ 4 = nagyon kemény* (3,8 mmol/l érték felett)
$c \text{ I } 3$	Az összes érték visszaállítása gyári beállításra	\emptyset = nem ¹ I = igen

¹ Gyári beállítás (a készüléktípustól függően eltérő lehet)
² A készülék kivételétől függően

14.2 Alapbeállítás módosítása

Követelmény: A készülék ki van kapcsolva.

1. Tartsa nyomva a \ominus gombot kb. 4 másodpercig.
- ✓ A kijelzőn megjelenik az első alapbeállítás, pl. $c \text{ I } 2$.
2. Módosítsa a beállítást a hőfokszabályozóval.
3. A $-$ vagy a $+$ gombbal lépjen a következő alapbeállításra.
4. Tartsa lenyomva a \ominus gombot kb. 4 másodpercig a módosítások mentéséhez.

Megjegyzés: Az alapbeállításokon végrehajtott módosításai áramkimaradás után is megmaradnak.

14.3 Alapbeállítások módosításának megszakítása

- ▶ Forgassa el a funkcióválasztót.
- ✓ A készülék elveti és nem tárolja a módosításokat.

14.4 Vízkeménység beállítása

FIGYELEM!

Ha nem megfelelő a vízkeménység beállítása, akkor a készülék nem tudja időben elkezdni a vízkömentesítést.

- ▶ Állítsa be megfelelően a vízkeménységet. Készülék károsodása nem megfelelő folyadékok használata miatt.
- ▶ Ne használjon desztillált vizet, magas klórtartalmú csapvizet (> 40 mg/l) vagy más folyadékot.
- ▶ Kizárólag friss, hideg csapvizet, lágyított vizet vagy szénsavmentes ásványvizet használjon.

Követelmények

- A vízkeménység beállítása előtt vízszolgáltatójánál tájékozódjon a vezetékes víz keménységéről.
- A készülék legyen kikapcsolva.

1. Tartsa nyomva a \ominus gombot kb. 4 másodpercig.
- ✓ A kijelzőn megjelenik az első alapbeállítás, pl. $c \text{ I } 2$.
2. A $-$ vagy a $+$ gombbal lépjen a következő alapbeállításra: $c \text{ II}$.
3. A hőfokszabályozóval állítsa be a vízkeménységet.

Tipp: Ha a vezetékes víz nagyon kemény, akkor lágyított víz használatát ajánljuk. Ha kizárólag lágyított vizet használ, állítsa be a „lágyított” vízkeménységi tartományt.

Tipp: Ha ásványvizet használ, állítsa be a „nagyon kemény” vízkeménységi tartományt. Kizárólag szén-savmentes ásványvizet használjon.

Vízkeménység alapbeállítása	Vízke- ménység mmol/l- ben	Német ke- ménységi fok °dH	Francia kemény- ségi fok °fH
$c \text{ II } \emptyset$ = lágyított ¹	-	-	-
$c \text{ II } I$ = lágy	1,5-ig	8,4-ig	15-ig
$c \text{ II } 2$ = normál	1,5-2,5	8,4-14	15-25
$c \text{ II } 3$ = kemény	2,5-3,8	14-21,3	25-38
$c \text{ II } 4$ = nagyon kemény ²	3,8 felett	21,3 fe- lett	38 felett

¹ Csak akkor állítsa be, ha kizárólag lágyított vizet használ.

² Ásványvízhez is állítsa be. Kizárólag szénsavmentes ásványvizet használjon.

4. Tartsa lenyomva a \ominus gombot kb. 4 másodpercig a módosítások mentéséhez.

15 Tisztítás és ápolás

Annak érdekében, hogy készüléke hosszú ideig működőképes maradjon, tisztítsa és ápolja gondosan.

15.1 Tisztítószer

A készülék különböző felületeinek védelme érdekében ne használjon nem megfelelő tisztítószeret.

FIGYELMEZTETÉS – Áramütés veszélye!

A behatoló nedvesség áramütést okozhat.

- ▶ A készülék tisztításához ne használjon magasnyomású vagy gőzsugaras tisztítógépet.

FIGYELEM!

A nem megfelelő tisztítószer károsítja a készülék felületét.

- ▶ Ne használjon karcoló vagy súroló tisztítószereket.
- ▶ Ne használjon magas alkoholtartalmú tisztítószert.
- ▶ Ne használjon kemény súrolópárnát vagy tisztítószivacsot.
- ▶ Ne használjon speciális tisztítót a melegen tisztításhoz.

A sütőtisztító a meleg sütőtérben károsítja a zománcot.

- ▶ Soha ne használjon sütőtisztítót a meleg sütőtérben.
- ▶ A következő felfűtés előtt a csomagolás maradványait teljesen távolítsa el a sütőtérből és a készülékajtóról.

Az új szivacskenedőkön a gyártásból visszamaradó maradványok lehetnek.

- ▶ Az új szivacskenedőket használat előtt alaposan mossa ki.

Megfelelő tisztítószer

Csak megfelelő tisztítószereket használjon a készülék különböző felületeihez.

Vegye figyelembe a készülék tisztítására vonatkozó útmutatót.

→ "A készülék tisztítása", Oldal 22

A készülék elülső oldala

Felület	Megfelelő tisztítószer	Megjegyzések
Nemesacél	<ul style="list-style-type: none"> ▪ Forró mosogatószeres víz ▪ Speciális, meleg felületekhez alkalmas nemesacél-ápolószer 	<p>A korrózió elkerülése érdekében a vízkő-, zsír-, keményítő- és tojásféhérje-foltokat azonnal távolítsa el a nemesacél felületekről.</p> <p>A nemesacélápoló-szert lehetőleg könnyen vigye fel.</p>
Műanyag vagy lakkozott felületek pl. kezelőmező	<ul style="list-style-type: none"> ▪ Forró mosogatószeres víz 	Ne használjon üvegtisztítót vagy üvegkaparót.

A készülék ajtaja

Terület	Megfelelő tisztítószer	Megjegyzések
Ajtólapok	<ul style="list-style-type: none"> ▪ Forró mosogatószeres víz 	<p>Ne használjon üvegkaparót vagy nemesacél dörzsszivacsot.</p> <p>Tipp: Az alapos tisztítás érdekében szerelje ki az ajtó üveglapjait. → "A készülék ajtaja", Oldal 26</p>
Ajtóburkolat	<ul style="list-style-type: none"> ▪ Nemesacélból: Nemesacél-tisztító ▪ Műanyagból: Forró mosogatószeres víz 	<p>Ne használjon üvegtisztítót vagy üvegkaparót.</p> <p>Tipp: Az alapos tisztításhoz vegye le az ajtó burkolatát. → "A készülék ajtaja", Oldal 26</p>
Kilincs	<ul style="list-style-type: none"> ▪ Forró mosogatószeres víz 	A letisztíthatatlan foltok elkerülése érdekében azonnal távolítsa el a vízkőoldót a fogantyúról.
Ajtótömítés	<ul style="list-style-type: none"> ▪ Forró mosogatószeres víz 	Ne súrolja és ne vegye le.

Sütőtér

Terület	Megfelelő tisztítószer	Megjegyzések
Zománcozott felület	<ul style="list-style-type: none"> ▪ Forró mosogatószeres víz ▪ Ecetes víz ▪ Sütőtisztító 	<p>Erős szennyeződés esetén lazítsa fel, és kefe vagy nemesacél dörzsszivacs használatával távolítsa el.</p> <p>Tisztítás után hagyja nyitva a készülék ajtaját, hogy a sütőtér megszáradjon.</p> <p>Megjegyzések</p> <ul style="list-style-type: none"> ▪ A zománc nagyon magas hőmérsékleten megég, ezáltal kisebb színeltérések jöhetnek létre. Ez nem befolyásolja a készülék működőképességét. ▪ A vékony tepsik szélé nem zománcozható teljesen, így azok érdekesek lehetnek. Ez nem befolyásolja a korrózióvédelmet. ▪ Az élelmiszer-maradványok miatt fehér lerakódás alakul ki a zománcozott felületeken. A lerakódások egészségügyi szempontból veszélytelenek. Ez nem befolyásolja a készülék működőképességét. A lerakódásokat távolítsa el citromsavval.
Öntisztuló felületek	-	<p>Vegye figyelembe az öntisztuló felületekre vonatkozó útmutatót. → "Öntisztító felületek tisztítása a sütőtérben", Oldal 22</p>
A sütőlámpa üvegburaja	<ul style="list-style-type: none"> ▪ Forró mosogatószeres víz 	Erős szennyeződéskor használjon sütőtisztító szert.

Terület	Megfelelő tisztítószer	Megjegyzések
Állványok	<ul style="list-style-type: none"> ▪ Forró mosogatószeres víz 	Erős szennyeződés esetén lazítsa fel, és kefe vagy nemesacél dörzszivacs használatával távolítsa el. Tipp: Tisztításhoz akassza ki az állványokat. → "Állványok", Oldal 24
Kihúzórendszer	<ul style="list-style-type: none"> ▪ Forró mosogatószeres víz 	Erős szennyeződés esetén használjon kefét. Legjobb, ha betolt helyzetben tisztítja a kihúzószíneket, így nem távolítja el róluk a kenőzsírt. Nem tisztítható mosogatógépben. Tipp: Tisztításhoz akassza ki a kihúzószíneket. → "Állványok", Oldal 24
Tartozékok	<ul style="list-style-type: none"> ▪ Forró mosogatószeres víz ▪ Sütőtisztító 	Erős szennyeződés esetén lazítsa fel, és kefe vagy nemesacél dörzszivacs használatával távolítsa el. A zománcozott tartozék mosogatógépben tisztítható.
Vízartály	<ul style="list-style-type: none"> ▪ Forró mosogatószeres víz 	A tisztítás után ottmaradt mosogatószer-maradványok eltávolításához tiszta vízzel alaposan öblítse le. A tisztítás utáni szárításhoz nyitott fedéllel hagyja kiszáradni a vízartályt. Szárítsa meg a fedél tömítését. Nem tisztítható mosogatógépben.

15.2 A készülék tisztítása

A készülék károsodásának elkerülésére csak a megadott módon és a megfelelő tisztítószerekkel tisztítsa a készüléket.

⚠ FIGYELMEZTETÉS – Égési sérülések veszélye!

Használat során a készülék felforrósodik (a megérinthető részei is).

- ▶ A készülék használata során legyen elővigyázatos és ne érintse meg annak fűtőelemeit.
- ▶ A 8 év alatti gyermekeket tartsa távol a készüléktől.

⚠ FIGYELMEZTETÉS – Tűzveszély!

Az oldott ételmaradék, zsír és sült zsír lángra lobbanhat.

- ▶ Üzembe helyezés előtt távolítsa el a sütőtérből, a fűtőelemekről és a tartozékokról a nagyobb szennyeződések.

Követelmény: Vegye figyelembe a tisztítószerekre vonatkozó útmutatást.

→ "Tisztítószerek", Oldal 20

1. A készüléket forró mosogatószeres vízzel és mosogatóruhával tisztítsa.
 - Egyes felületeknél használhat alternatív tisztítószereket.
→ "Megfelelő tisztítószerek", Oldal 21
2. Puha törölkendővel törölje szárazra.

15.3 Öntisztító felületek tisztítása a sütőtérben

A sütőtér hátsó fala öntisztuló. Az öntisztuló felületek magas porozitású, matt kerámiával vannak bevonva, és durva felülettel rendelkeznek. Ha a készülék üzemel, az öntisztuló felületeken megtapad a sütésből vagy grille-

zésből kifröccsenő anyag, majd megsemmisül. Ha az öntisztuló felületek üzem közben már nem tisztulnak kellőképpen, célzottan fűtse fel a sütőteret.

FIGYELEM!

Ha nem tisztítja meg rendszeresen az öntisztuló felületeket, akkor azok károsodhatnak.

- ▶ Ha az öntisztuló felületeken sötét foltok láthatók, fűtse fel a sütőteret.
- ▶ Ne használjon sütőtisztítót vagy maró hatású tisztítószereket. Ha véletlenül mégis sütőtisztító kerül az öntisztuló felületekre, azonnal itassa fel vízzel és egy nedvszívó kendővel. Ne dörzsölje.

1. Vegye ki a sütőtérből a tartozékokat és az edényeket.
2. Az állványokat akassza ki és vegye ki a sütőtérből.
→ "Állványok", Oldal 24
3. A nagyobb szennyeződések mosogatószeres vízzel és egy puha kendővel távolítsa el:
 - a sima, zománcozott felületekről
 - a készülék ajtajának belső oldaláról
 - a sütőlámpa üvegburájáról

Így elkerülheti az eltávolíthatatlan foltok képződését.
4. Vegye ki a tárgyakat a sütőtérből. A sütőtér legyen üres.
5. A funkcióválasztóval állítsa be a következőt: **3D forró levegő**.
6. A hőfokszabályozóval állítsa be a maximális hőmérsékletet.
 - ✓ Néhány másodperc után a készülék melegíteni kezd.
7. Egy óra elteltével kapcsolja ki a készüléket.
8. Ha a készülék lehűlt, törölje ki a sütőteret egy nedves törölkendővel.

Megjegyzés: Az öntisztuló felületeken vöröses foltok képződhetnek. Az élelmiszerekből származó cukor- vagy tojásfehérje-maradványok nem semmisülnek meg, hanem a felületen maradnak. A vöröses foltok a sótartalmú élelmiszerek maradványai, nem rozsdafoltok. A foltok nem veszélyesek az egészségre. Ezek a foltok nem korlátozzák az öntisztuló felületek tisztulási képességét.

9. Akassza be az állványokat.
→ "Állványok", Oldal 24

16 Tisztítási segéd

A tisztítási segéd a sütőtér átmeneti tisztításának gyors alternatívája. A tisztítási segéd mosogatószeres víz párolgatásával fellazítja a szennyeződések. A szennyeződések ezután könnyebben eltávolíthatók.


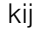

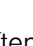

16.1 A tisztítási segéd beállítása

FIGYELMEZTETÉS – Forrázásveszély!

A forró sütőtérben lévő vízből forró vízgőz képződhet.

- ▶ Soha ne öntsön vizet a forró párolótérbe.

Követelmény: A sütőtér teljesen lehűlt.

1. Vegye ki a tartozékokat a sütőtérből.
 2. 0,4 l vizet keverjen el egy csepp mosogatószerrel, és öntse közepesen a sütőtér aljára. Ne használjon desztillált vizet.
 3. A funkcióválasztóval állítsa be a **Alsó fűtés**  fűtési módot.
 4. A hőfokszabályozóval állítson be 80 °C-ot.
 5. Nyomja meg többször a  gombot, amíg a kijelzőn a  nem lesz kijelölve.
 6. A  vagy a  gombbal állítson be 4 perces időtartamot.
- ✓ Néhány másodperc után a készülék melegíteni kezd és az időtartam letelik.
 - ✓ Amikor az időtartam letelt, hangjelzés hallatszik és a kijelzőn az időtartam nullára áll.

7. A készüléket kapcsolja ki, és hagyja lehűlni a sütőteret kb. 20 percig.

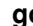
16.2 A sütőtér utótisztítása

FIGYELEM!

A nedvesség a sütőtérben hosszú távon korróziót eredményez.

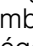
- ▶ A tisztítási segéd használata után törölje ki a sütőteret, és hagyja teljesen kiszáradni.

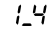
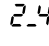
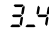
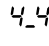
Követelmény: A sütőtér lehűlt.

1. Nyissa ki a készülék ajtaját és a maradékvizet egy nedvszívó szivacsos kendővel itassa fel.
2. A sütőtér sima felületeit mosogatóruhával vagy puha kefével tisztítsa meg. A makacs szennyeződések nemesacél dörzsszivaccsal távolíthatja el.
3. A vízkőlerakódásokat ecetbe mártott törőruhával tisztítsa. Végül hideg vízzel mossa át és egy puha törőruhával törölje szárazra a sütőteret, az ajtó tömítése alatt is.
4. Ha kellőképpen megtisztította a sütőteret:
 - Hagyja kiszáradni a sütőteret, ehhez a készülék ajtaját hagyja nyitva reteszelt állásban (kb. 30°) kb. 1 órán keresztül.
 - A sütőtér gyors kiszáraitásához a készüléket nyitott ajtóval kb. 5 percig melegítse **3D forró levegő**  és 50 °C-os beállítással.

17 Vízkőmentesítés

Ahhoz, hogy a készüléke működésképes maradjon, rendszeresen vízkőmentesíteni kell.

A használt víz keménységétől függ, hogy milyen gyakran kell vízkőmentesíteni a készüléket. A  szimbólum emlékezteti Önt a vízkőmentesítés szükségességére. A vízkőmentesítés négy lépésből áll. Higiénés okokból a vízkőmentesítést teljesen be kell fejezni, hogy a készülék ismét üzemkész legyen. A vízkőmentesítés összesen kb. 90–110 percet vesz igénybe:

Kijelzés	Lépés
	1. lépés: Vízkőmentesítés kb. 65 perc
	2. lépés: Öblítés kb. 9 perc
	3. lépés: Öblítés kb. 9 perc
	4. lépés: Öblítés kb. 9 perc

17.1 Első lépés ()

FIGYELEM!

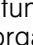
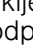
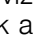
A vízkőmentesítés behatási ideje az általunk ajánlott folyékony vízkőmentesítő szerre vonatkozik. Más vízkőmentesítők károsíthatják a készüléket.

- ▶ Vízkőmentesítéshez kizárólag az általunk ajánlott folyékony vízkőmentesítő szert használja.


Ha vízkőmentesítő oldat kerül a kezelőpanelre vagy egyéb kényes felületre, akkor azok károsodnak.

- ▶ Azonnal mossa le a vízkőoldó oldatot vízzel.

Megjegyzés: A teljes vízkőmentesítési folyamat során ne töltsön a víztartályba 150 ml folyadéknál többet.

1. Készítsen vízkőmentesítő oldatot:
 - 50 ml folyékony vízkőmentesítő szer
 - 100 ml víz
2. Töltse fel a víztartályt a vízkőoldó oldattal, majd helyezze be.
3. A funkcióválasztóval állítsa be a vízkőmentesítést .
4. Forgassa el a hőfokszabályozót.
 - ✓ A kijelzőn megjelenik a következő: . Néhány másodperc múlva elindul a vízkőmentesítés.
 - ✓ A vízkőmentesítés lezajlása után a kijelzőn megjelenik a következő: .
5. Vegye ki a víztartályt, és alaposan tisztítsa meg vízzel.

17.2 Második lépés ()

1. A víztartályt töltsen meg 150 ml vízzel, és helyezze be.
 - ✓ Az öblítési folyamat lezajlása után a kijelzőn megjelenik a következő: .
2. Vegye ki a víztartályt, és alaposan tisztítsa meg vízzel.

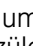
17.3 Harmadik lépés (3_4)


1. A víztartályt töltsse meg 150 ml vízzel, és helyezze be.
- ✓ Az öblítési folyamat lezajlása után a kijelzőn megjelenik a következő: 4_4.
2. Vegye ki a víztartályt, és alaposan tisztítsa meg vízzel.



17.4 Negyedik lépés (4_4)

1. A víztartályt töltsse meg 150 ml vízzel, és helyezze be.
- ✓ Az öblítési folyamat lezajlása után a kijelzőn megjelenik a következő: 00:00.
2. Vegye ki a víztartályt, és alaposan tisztítsa meg vízzel.
3. Szárítsa meg és helyezze vissza a víztartályt.
- ✓ A vízkömentesítés befejeződött, a készülék ismét üzemkész.

17.5 Félbemaradt vízkömentesítés

Ha a vízkömentesítés félbemarad (pl. áramszünet vagy a készülék kikapcsolása miatt), a készülék visszakapcsolása után a kijelzőn megjelenik a  szimbólum. A készülék felszólítja háromszori öblítésre. A készülék a harmadik öblítés végéig zárva marad más üzemmódok elől.

Megjegyzés: Ha más üzemmódot állít be, a kijelzőn megjelenik a következő:  (Cleaning). Az öblítés után ismétlje meg a félbemaradt vízkömentesítést.

1. Ürítse ki a víztartályt, és alaposan tisztítsa meg vízzel.
2. Helyezze be az üres víztartályt.
3. A funkcióválasztóval állítsa be a vízkömentesítést .
4. Forgassa el a hőfokszabályozót.
- ✓ A kijelzőn megjelenik a következő: .
- ✓ Néhány másodperc elteltével a készülék a megmaradt folyadékot a víztartályba szivattyúzza.
5. Ürítse ki a víztartályt, és alaposan tisztítsa meg vízzel.
6. A gőzrendszer öblítéséhez hajtsa végre a vízkömentesítés három öblítését.
→ "Második lépés (2_4)", Oldal 23
7. Indítsa el újra a vízkömentesítést.

18 Állványok




Az állványokat kiakaszthatja, ha meg akarja tisztítani a sütőteret, vagy ki akarja cserélni az állványokat.

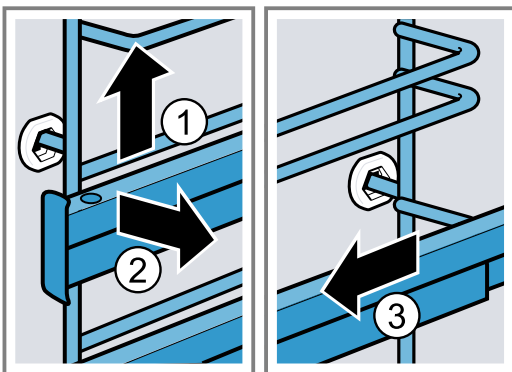
18.1 Állványok kiakasztása

FIGYELMEZTETÉS – Égési sérülések veszélye!

Az állványok nagyon felforrósodnak

- ▶ Soha ne érintse meg a forró állványokat.
- ▶ Mindig hagyja lehűlni a készüléket.
- ▶ Tartsa távol a gyerekeket.

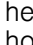
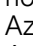
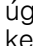

1. Az állványt kissé emelje meg elől , és akassza ki .
2. Ezután az egész állványt húzza előre  és vegye ki.

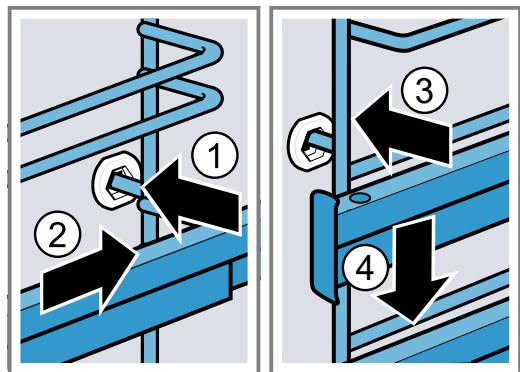


18.2 Állványok beakasztása

Megjegyzések

- Az állványok csak a jobb vagy a bal oldalra illeszkednek.
- Ügyeljen arra, hogy mindkét kihúzósin előrefelé húzható ki.

1. Az állványt először a hátsó csapágybetét középső részébe helyezze be úgy , hogy az állvány a sütőtér falához illeszkedjen, majd nyomja hátrafelé .
2. Az állványt az előlő csapágybetétbe helyezze be úgy , hogy az állvány itt is a sütőtér falához illeszkedjen, majd nyomja lefelé .



18.3 A kihúzósin kiakasztása

FIGYELMEZTETÉS – Égési sérülések veszélye!

Az állványok nagyon felforrósodnak

- ▶ Soha ne érintse meg a forró állványokat.
- ▶ Mindig hagyja lehűlni a készüléket.
- ▶ Tartsa távol a gyerekeket.

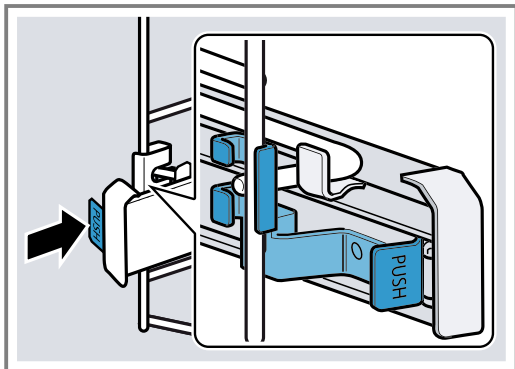
FIGYELEM!

A sütőtér öntisztuló felületei megsérülhetnek a kihúzósin ki- és beakasztása miatt.

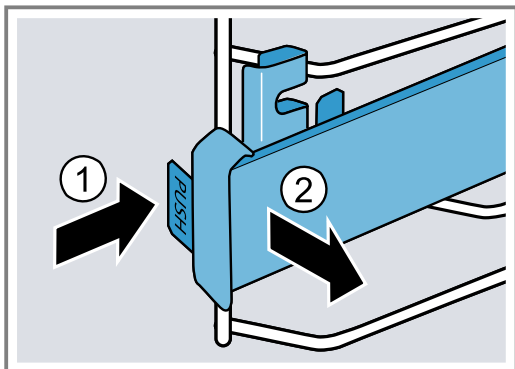
- ▶ Mielőtt ki- vagy beakasztaná a kihúzósinéket, akassza ki az állványokat.

Megjegyzések

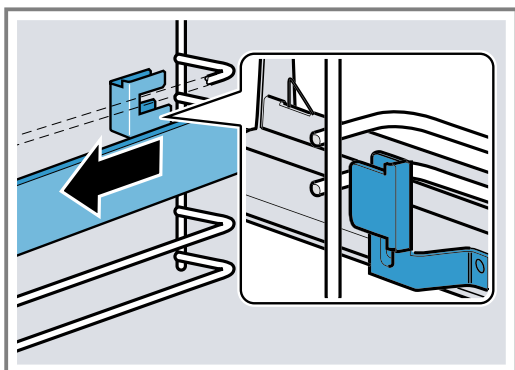
- A készülék típusától függően az állványokkal és kihúzó sínekkel rendelkező készülékeknél módosítania kell a teleszkópos kihúzó alapbeállításait.
→ "Alapbeállítások", Oldal 19
 - Szükség szerint minden szintre felszerelhet egy kihúzó sínt.
1. A sín mögött nyomja meg a **PUSH** feliratot, és tolja hátra a sínt.



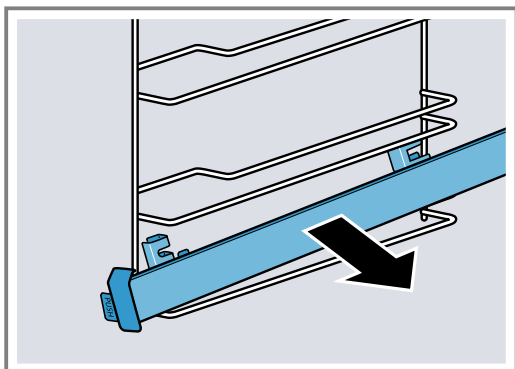
2. Tartsa nyomva a **PUSH** feliratot ①, és hajtsa ki a sínt ②.



3. Húzza előre a sínt, amíg a tartó hátul ki nem akad.



4. Vegye le a kihúzó sínt.

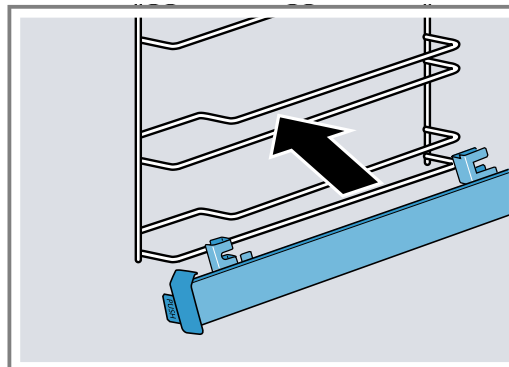


5. Tisztítsa meg a kihúzó sínt.
→ "Tisztítószerek", Oldal 20

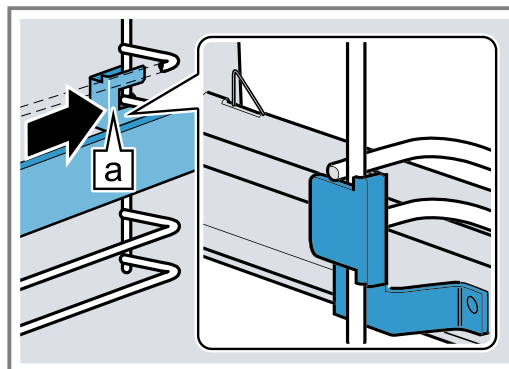
18.4 A kihúzó sín beakasztása

Megjegyzés: A kihúzó sín csak a jobb vagy a bal oldalra illeszkednek. Beakasztáskor ügyeljen arra, hogy a kihúzó sín előre felé húzható ki.

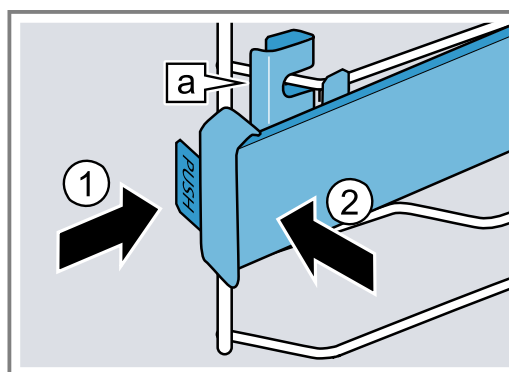
1. A kihúzó sínket a két rúd közé helyezze be.



2. Vezesse be a tartót [a] hátul az alsó és a felső rúd közé.

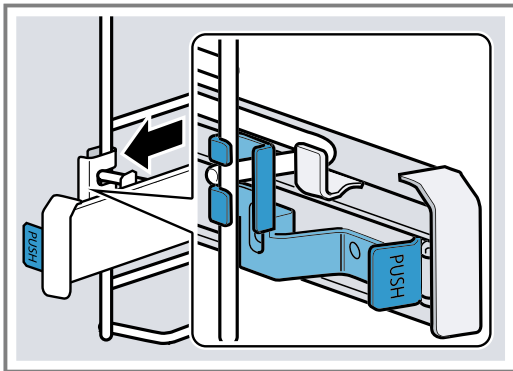


3. Tartsa lenyomva a **PUSH** gombot ①, és hajtsa be felé a kihúzó sínket, amíg a tartó [a] elöl a két rúd közé nem kerül ②.
– Engedje el a **PUSH** gombot.



- ✓ A tartó [a] bepattan.

4. Ütközésig húzza ki a kihúzószíneket, majd tolja vissza őket.



19 A készülék ajtaja

Annak érdekében, hogy készüléke sokáig működőképes maradjon, lehetősége van az ajtók kiakasztására és megtisztítására.

19.1 A készülék ajtajának kiakasztása

⚠ FIGYELMEZTETÉS – Sérülésveszély!

A készülékajtón belüli részek szélei élesek lehetnek.

- ▶ Viseljen védőkesztyűt.

Az ajtó csuklópántjai az ajtó nyitásakor és csukásakor mozognak, és becsíphetik az ujját.

- ▶ Ne nyúljon a zsanérok környékére.

1. Nyissa ki teljesen a készülék ajtaját.

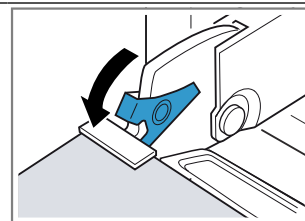
2. **⚠ FIGYELMEZTETÉS – Sérülésveszély!**

Ha a csuklópántok nincsenek biztosítva, nagy erővel bepattannak.

- ▶ Ügyeljen rá, hogy a reteszelőkarok mindig teljesen le legyenek hajtva, ill. a készülék ajtajának kiakasztásakor teljesen fel legyenek hajtva.

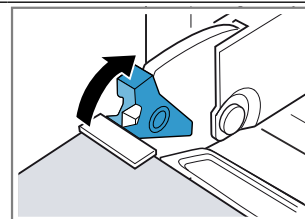
A bal és a jobb oldali csuklópánt reteszelőkarját hajtja fel.

Felhajtott reteszelőkar



A csuklópánt biztosítva van, már nem tud visszazapattanni.

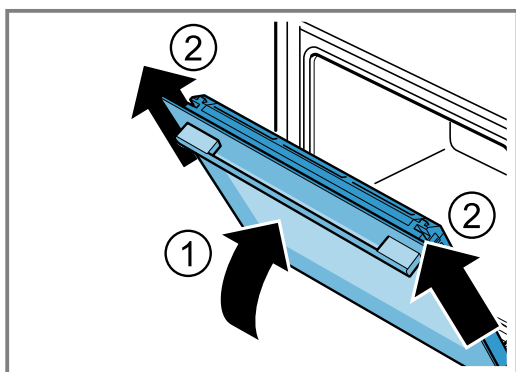
Lehajtott reteszelőkar



A készülék ajtaja biztosítva van, így nem akasztható ki.

- ✓ A reteszelőkarok fel vannak hajtva. A csuklópántok biztosítva vannak, már nem tudnak visszazapattanni.

3. Csukja be a készülék ajtaját ütközésig ①. Fogja át a készülék ajtaját két kézzel jobbról és balról, és húzza ki felfelé ②.



4. A készülék ajtaját óvatosan helyezze egy sima felületre.

19.2 A készülék ajtajának beakasztása

⚠ FIGYELMEZTETÉS – Sérülésveszély!

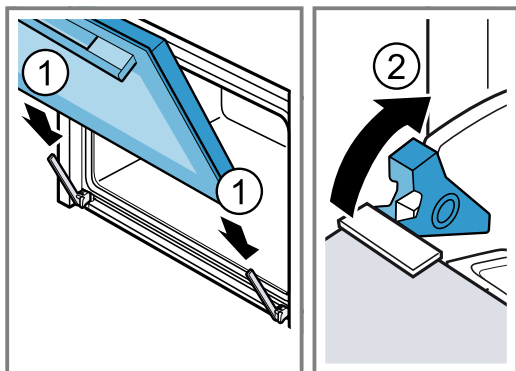
Az ajtó csuklópántjai az ajtó nyitásakor és csukásakor mozognak, és becsíphetik az ujját.

- ▶ Ne nyúljon a zsanérok környékére.

Ha a csuklópántok nincsenek biztosítva, nagy erővel bepattannak.

- ▶ Ügyeljen rá, hogy a reteszelőkarok mindig teljesen le legyenek hajtva, ill. a készülék ajtajának kiakasztásakor teljesen fel legyenek hajtva.

1. A készülék ajtaját tolja rá egyenesen a két csuklópántra ①. Ütközésig tolja be a készülék ajtaját.
2. Nyissa ki teljesen a készülék ajtaját.
3. A bal és a jobb oldali csuklópánt reteszelőkarját hajtva le ②.



- ✓ A reteszelőkarok le vannak hajtva. A készülék ajtaja biztosítva van, így nem akasztható ki.

4. Csukja be a készülék ajtaját.

19.3 Ajtó üveglapjainak kiszérése

⚠ FIGYELMEZTETÉS – Sérülésveszély!

Az ajtó csuklópántjai az ajtó nyitásakor és csukásakor mozognak, és becsíphetik az ujját.

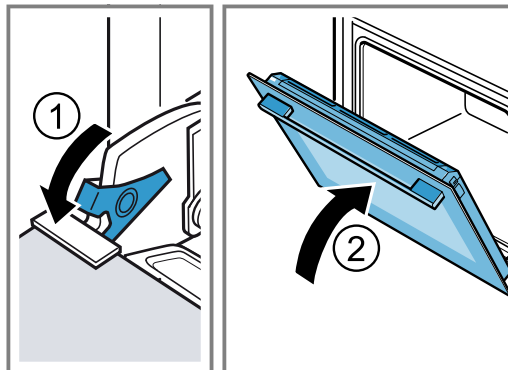
- ▶ Ne nyúljon a zsanérok környékére.

A készülékajtón belüli részek szélei élesek lehetnek.

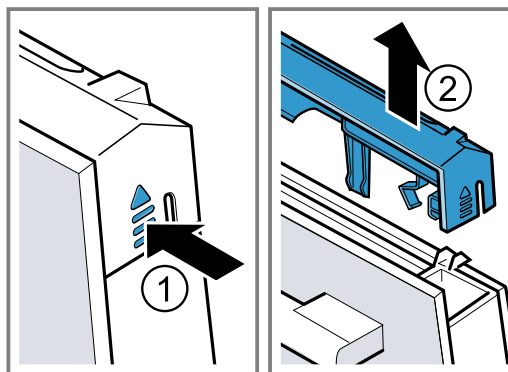
- ▶ Viseljen védőkesztyűt.

1. Nyissa ki teljesen a készülék ajtaját.

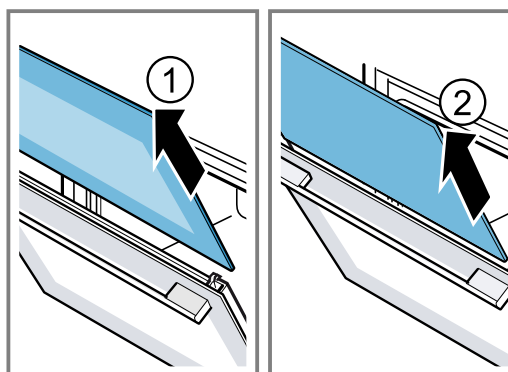
2. A bal és a jobb oldali csuklópánt reteszelőkarját hajtva fel ①.
- ✓ A reteszelőkarok fel vannak hajtva. A csuklópántok biztosítva vannak, már nem tudnak visszapattanni.
3. Csukja be a készülék ajtaját ütközésig ②.



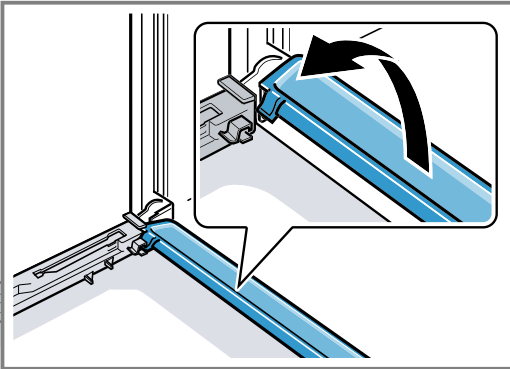
4. Bal és jobb oldalon nyomja meg kívülről az ajtó burkolatát ①, amíg ki nem pattan.
5. Vegye le az ajtó burkolatát ②.



6. Húzza ki a belső lapot ① és óvatosan helyezze egy sík felületre.
7. Húzza ki a közbülső üveglapot ②, és óvatosan helyezze egy sík felületre.



8. Szükség esetén tisztításhoz vegye ki a kondenzvízgyűjtőt.
- Nyissa ki a készülékajtót.
 - Hajtsa fel és húzza ki a kondenzvízgyűjtőt.



9. **⚠ FIGYELMEZTETÉS – Sérülésveszély!**

A készülék ajtajának összekarcolt üvege elpattanhat.

- ▶ A sütőajtó üvegének tisztításához ne használjon éles vagy dörzsölő hatású tisztítót vagy éles fémből készült kaparót, mert ezek megkarcolhatják a felületet.

A kiszertelt ajtólapok mindkét oldalát ablaktisztítószerral és puha törlővel tisztítsa meg.

10. Tisztítsa meg a kondenzvízgyűjtőt egy törlővel és forró mosogatószeres vízzel.
11. Tisztítsa meg a készülék ajtaját.
→ "Megfelelő tisztítószer", Oldal 21
12. Szárítsa meg, majd újra szerelje be az ajtó üveglapjait.
→ "Ajtó üveglapjainak beszerelése", Oldal 28

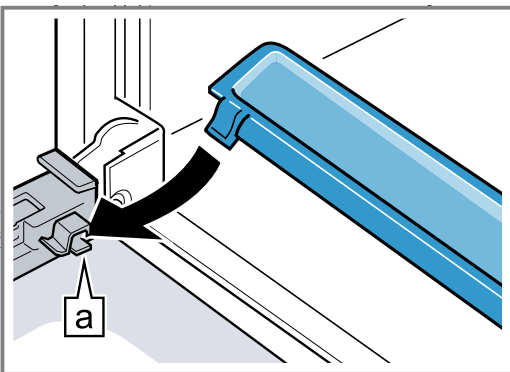
19.4 Ajtó üveglapjainak beszerelése

⚠ FIGYELMEZTETÉS – Sérülésveszély!

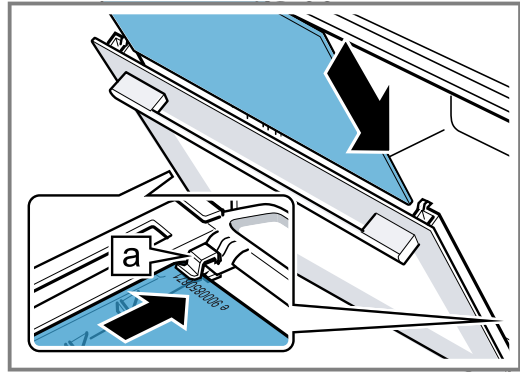
Az ajtó csuklópántjai az ajtó nyitásakor és csukásakor mozognak, és becsíphetik az ujját.

- ▶ Ne nyúljon a zsanérok környékére.
- A készülékajtón belüli részek szélei élesek lehetnek.
- ▶ Viseljen védőkesztyűt.

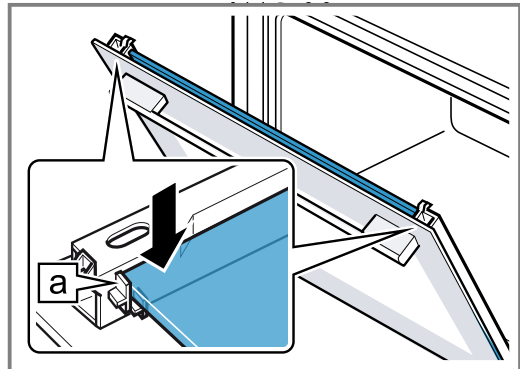
1. Nyissa ki teljesen a készülék ajtaját.
2. A kondenzátumvezetőt helyezze merőlegesen a tartóba [a], és fordítsa lefelé.



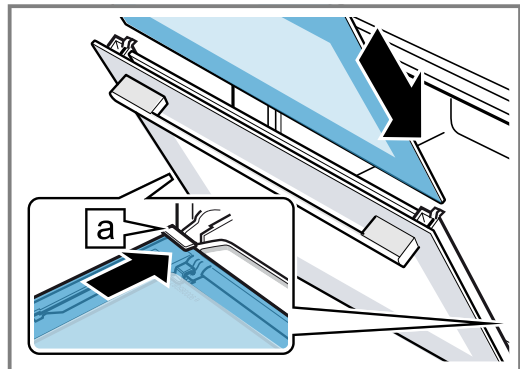
3. A közbülső üveglapot tolja be a bal és a jobb oldali tartóba [a].



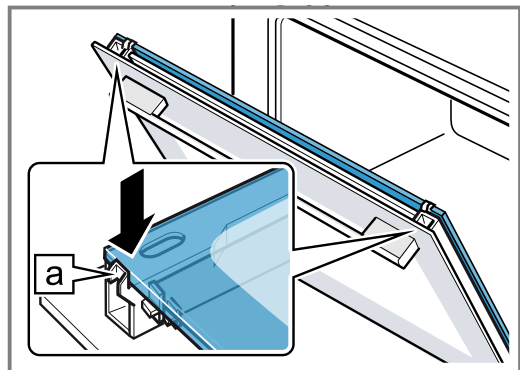
4. Nyomja felfelé a közbülső üveglapot, amíg a bal és jobb oldali tartóba [a] nem kerül.



5. A belső üveglapot tolja be a bal és a jobb oldali tartóba [a].

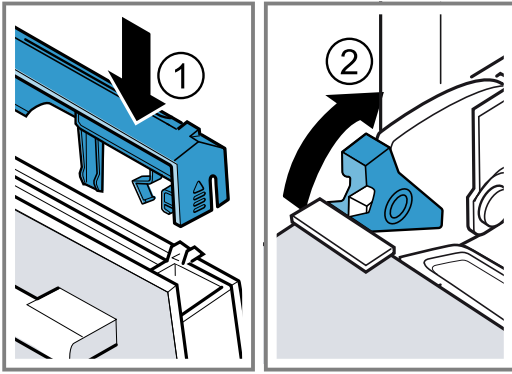


6. Nyomja felfelé a belső üveglapot, amíg a bal és jobb oldali tartóba [a] nem kerül.



7. Helyezze fel az ajtó burkolatát ①, és nyomja meg, amíg hallhatóan a helyére nem pattan.
8. Nyissa ki teljesen a készülék ajtaját.

9. A bal és a jobb oldali csuklópánt reteszelőkarját hajtja le ②.



- ✓ A reteszelőkarok le vannak hajtva. A készülék ajtaja biztosítva van, így nem akasztható ki.

10. Csukja be a készülék ajtaját.

Megjegyzés: Csak akkor használja a sütőteret, ha az ajtó üveglapjai szabályszerűen vissza vannak szerelve.

20 Zavarok elhárítása

A készüléken fellépő kisebb zavarokat saját maga is elháríthatja. Tanulmányozza a zavarelhárításról szóló információkat, mielőtt a vevőszolgálathoz fordulna. Ily módon elkerüli a felesleges költségeket.

⚠ FIGYELMEZTETÉS – Sérülésveszély!

A szakszerűtlen javítás veszélyes.

- ▶ A készüléket csak szakképzett személyek javíthatják.
- ▶ Ha a készülék meghibásodott, hívja a vevőszolgálatot.

⚠ FIGYELMEZTETÉS – Áramütés veszélye!

A szakszerűtlen javítás veszélyes.

- ▶ A készüléket csak szakképzett személyek javíthatják.
- ▶ A készülék javításához csak eredeti pótalkatrészeket szabad használni.
- ▶ Ha a készülék hálózati csatlakozóvezetéke megsérül, szakképzett személlyel kell kicseréltetni.

20.1 Működési zavarok

Hiba	Ok és hibaelhárítás
A készülék nem működik.	<p>A biztosító meghibásodott.</p> <ul style="list-style-type: none"> ▶ Ellenőrizze a biztosítót a biztosítódobozban. <p>Az áramellátás kimaradt.</p> <ul style="list-style-type: none"> ▶ Ellenőrizze, hogy a helyiség világítása vagy a helyiségben lévő más készülékek működnek-e.
A készülék nem fűt, a kijelzőn villog a kétspont és megjelenik egy \square szimbólum.	<p>Be van kapcsolva a bemutató mód.</p> <ol style="list-style-type: none"> 1. Rövid időre válassza le a készüléket az elektromos hálózatról úgy, hogy kikapcsolja a biztosítékot a biztosítékszekerényben, majd kapcsolja be újra a készüléket. 2. Kapcsolja ki 5 percen belül a Bemutató módot úgy, hogy az \square alapbeállítást \square értékre módosítja. → "Alapbeállítások", Oldal 19
A hozzáadott gőzzel működő üzemmód nem indul el.	<p>A víztartály üres.</p> <ul style="list-style-type: none"> ▶ Töltse fel a víztartályt. → "Víztartály feltöltése", Oldal 12 <p>A vízkőmentesítés zárolja a hozzáadott gőzzel működő üzemmódokat.</p> <ul style="list-style-type: none"> ▶ Hajtja végre a teljes vízkőmentesítést. → "Vízkőmentesítés", Oldal 23 <p>Meghibásodott a gőzrendszer.</p> <ul style="list-style-type: none"> ▶ Hívja a vevőszolgálatot. → "Vevőszolgálat", Oldal 31
Az idő villog a kijelzőn.	<p>Az áramellátás kimaradt.</p> <ul style="list-style-type: none"> ▶ Állítsa be ismét a pontos időt. → "Pontos idő beállítása", Oldal 15

Hiba	Ok és hibaelhárítás
Ha a készülék kikapcsolt állapotban van, a kijelzőn nem jelenik meg az idő.	Módosult az alapbeállítás. ▶ Módosítsa az órakijelzési alapbeállítást. → "Alapbeállítások", Oldal 19
A készülék nem állítható be, a kijelzőn a ∞ szimbólum világít.	A gyerekzár be van kapcsolva. ▶ Kapcsolja ki a gyerekzárat a ∞ gombbal. → "Gyerekzár", Oldal 18
A készülék nem indul el, a kijelzőn villog a h szimbólum.	A sütőtér túl forró a kiválasztott üzemmódhoz. 1. Kapcsolja ki a készüléket, és hagyja lehűlni. 2. Indítsa el újra az üzemmódot.
A kijelzőn megjelenik a következő: F B.	Elérte a maximális időtartamot. A nem kívánt folyamatos működés elkerülése érdekében a készülék néhány óra elteltével abbahagyja a fűtést, ha a beállításokon nem változtattak. ▶ Kapcsolja ki a készüléket. lgény esetén újra elvégezheti a beállítást. Tipp: Annak érdekében, hogy a készülék ne kapcsoljon ki véletlenül egy nagyon hosszú elkészítési időtartam esetén, állítson be egy időtartamot. → "Időfunkciók", Oldal 13
A kijelzőn megjelenik a következő: E51-22.	A gőzrendszerben túl sok víz van. A készülék nem tudja visszaszivattyúzni a vizet a víztartályba. 1. Ürítse ki a víztartályt és helyezze vissza az üres víztartályt. → "Vízartály kiürítése", Oldal 13 2. Állítsa be ismét a pontos időt. → "Pontos idő beállítása", Oldal 15 3. Kapcsolja ki, majd kapcsolja be újra a készüléket. 4. Fejezze be teljesen a „Félbemaradt vízkömentesítés” eljárást. → "Félbemaradt vízkömentesítés", Oldal 24
A kijelzőn megjelenik egy üzenet a E szimbólummal, pl. E05-32.	Elektromos üzemzavar 1. Nyomja meg a ⊖ gombot. – Szükség esetén állítsa be ismét az időt. ✓ Ha egyszeri üzemzavarról volt szó, a hibaüzenet eltűnik. 2. Ha a hibaüzenet ismét megjelenik, hívja az ügyfélszolgálatot. Adja meg a pontos hibaüzenetet és készülék azonosítószámát (E-Nr.). → "Vevőszolgálat", Oldal 31
A kijelzőn folyamatosan világít a következő: L.	A víztartály üres. ▶ Töltse fel a víztartályt. → "Vízartály feltöltése", Oldal 12 A víztartály nincs teljesen betolva. ▶ Tolja be teljesen a víztartályt. A víztartály tömítése hibás. ▶ Rendeljen egy új víztartályt. Meghibásodott az érzékelő. ▶ Hívja a vevőszolgálatot. → "Vevőszolgálat", Oldal 31
A kijelzőn világít a következő: L.	A készülék vízköves. ▶ Hajtsa végre a teljes vízkömentesítést. → "Vízkömentesítés", Oldal 23
A kijelzőn megjelenik a következő: L h.	A vízkömentesítés alatt megszakadt az áramellátás vagy kikapcsolt a készülék. ▶ Hajtsa végre teljesen a félbemaradt vízkömentesítést. → "Félbemaradt vízkömentesítés", Oldal 24
A hozzáadott gőzzel működő üzemmód közben gőz távozik a szellőzőréseken.	A gőz fizikai okok miatt keletkezik. ▶ Várja meg, amíg véget ér a párolás hozzáadott gőzzel. A hozzáadott gőzzel történő párolás befejezése után rövid idővel már nem képződik több gőz.
A hozzáadott gőz használata után a párolási eredmény túl száraz vagy túl nedves.	Rosszul van beállítva a gőz intenzitása. ▶ Állítson be nagyobb vagy kisebb intenzitású gőzölést.

20.2 Sütőlámpa cseréje

Ha nem működik a világítás a sütőtérben, cserélje ki a sütőlámpát.

Megjegyzés: Hőálló 230 voltos halogénlámpákat 25 wattos teljesítménnyel a vevőszolgálatnál vagy a szakkereskedésekben vásárolhat. Csakis ilyen lámpákat használjon. Az új halogénlámpákat csak száraz, tiszta kendővel fogja meg. Ezáltal megnő a lámpa élettartama.

⚠ FIGYELMEZTETÉS – Égési sérülések veszélye!
Használat során a készülék felforrósodik (a megérinthető részei is).

- ▶ A készülék használata során legyen elővigyázatos és ne érintse meg annak fűtőelemeit.
- ▶ A 8 év alatti gyermekeket tartsa távol a készüléktől.

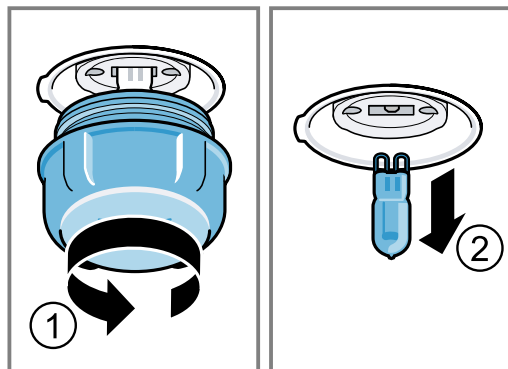
⚠ FIGYELMEZTETÉS – Áramütés veszélye!
A lámpa cseréjekor a lámpafoglatat érintkezése feszültség alatt van.

- ▶ A lámpa cseréje előtt egy esetleges áramütés elkerülése érdekében bizonyosodjon meg arról, hogy a készülék ki van kapcsolva.
- ▶ Ezen kívül húzza ki a csatlakozódugót és kapcsolja ki a biztosítékot a biztosítékszekrényben.

Követelmények

- A készülék le van választva az elektromos hálózatról.
- A sütőtér lehűlt.
- Rendelkezésre áll új halogénlámpa a cseréhez.

1. A károsodások megelőzése érdekében tegyen törölőruhát sütőtérbe.
2. Csavarja ki balra az üvegburát ①.
3. Elforgatás nélkül húzza ki a halogénlámpát ②.



4. Helyezze be az új halogénlámpát, és nyomja bele erősen a foglatba. Ügyeljen a csapok állására.
5. Készüléktypustól függően az üvegbura tömítőgyűrűvel van felszerelve. Helyezze fel a tömítőgyűrűt.
6. Csavarja vissza az üvegburát.
7. Vegye ki a törölőruhát a sütőtérből.
8. Csatlakoztassa a készüléket az elektromos hálózathoz.

21 Ártalmatlanítás

Itt megtudhatja, hogyan ártalmatlanítsa megfelelő módon régi készülékét.

21.1 A régi készülék ártalmatlanítása

A környezetkímélő ártalmatlanításnak köszönhetően az értékes nyersanyagok újra felhasználhatók.

1. Húzza ki a hálózati csatlakozóvezeték dugóját.
2. Vágja el a hálózati csatlakozóvezetékét.
3. Környezetkímélő módon ártalmatlanítsa a készüléket.

Az aktuális ártalmatlanítási lehetőségekről a szakkereskedőnél, ill. a települési közigazgatásnál vagy önkormányzatnál tájékozódhat.



Ez a készülék az elhasznált villamosági és elektronikai készülékekről szóló 2012/19/EU irányelvnek megfelelő jelölést kapott.

Ez az irányelv a már nem használt készülékek visszavételének és hasznosításának EU-szerte érvényes kereteit határozza meg.

22 Vevőszolgálat

Ha a használatban bármilyen kérdése van, ha nem tudja önállóan elhárítani a zavart a készüléken, vagy ha a készüléket meg kell javítani, forduljon vevőszolgálatunkhoz.

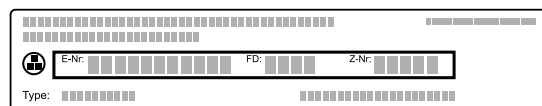
Az Ön országában érvényes garanciaidőről és garanciális feltételekről vevőszolgálatunktól, kereskedőjétől vagy weboldalunkról szerezhet részletes információkat. Ha a vevőszolgálathoz fordul, tartsa kéznél készüléke termékszámát (E-Nr.) és gyártási számát (FD).

A vevőszolgálat elérhetőségét megtalálja a vevőszolgálatok mellékelt jegyzékében vagy a weboldalunkon.

22.1 Termékszám (E-Nr.) és gyártási szám (FD)

A termékszámot (E-Nr.) és a gyártási számot (FD) a készülék típustábláján találja.

A számokat tartalmazó adattáblát akkor látja, ha kinyitja a készülék ajtaját.



Készüléke adatait és a vevőszolgálat telefonszámát gyorsan megtalálja, ha feljegyzi magának az adatokat.

23 Így sikerülni fog

A különböző ételekhez itt megtalálja a megfelelő beállításokat, illetve a legalkalmasabb tartozékokat és edényeket. Az ajánlásokat az Ön készülékére optimalizáltuk.

23.1 Elkészítéssel kapcsolatos tudnivalók

Étel készítése közben vegye figyelembe ezeket az információkat.

- A hőmérséklet és az időtartam a mennyiségtől és a recepttől függ. Ezért adjunk meg beállítási tartományokat. Először próbálja meg az alacsonyabb értékekkel.
- A beállított értékek a hideg sütőtérbe való behelyezésre vonatkoznak. A tartozékokat csak az előmelegítést követően tolja be a sütőtérbe.
- Vegye ki a nem használt tartozékokat a sütőtérből.

Megjegyzés: Hozzáadott gőzt használó megoldás során a cél az, hogy sok vízgőz keletkezzen a sütőtérben. Ha a sütőtér lehűlt a sütés után, törölje ki azt egy nedves kendővel.

23.2 Tanácsok sütéshez

Sütés közben a megadott betolási magasságokat használja.

Sütés egy szinten	Magasság
magas sütemények, ill. forma a rostélyon	2
lapos sütemények, ill. tepsiben	3
Sütés két szinten	Magasság
univerzális serpenyő	3
Tepsi	1
Formák a rostélyon:	Magasság
első rostély	3
második rostély	1
Sütés három szinten	Magasság
Tepsi	5
univerzális serpenyő	3
Tepsi	1

Megjegyzések

- Több szinten való sütéskor a forró levegő funkciót használja. Az egyidejűleg betolt süteményeknek nem kell egyidejűleg készen lenniük.
- A formákat egymás mellé vagy eltolva egymás fölé tegye a sütőtérbe.
- Az optimális sütési eredményhez sötét, fém sütőformákat ajánlunk.
- A hozzáadott gőzzel való sütés csak egy szinten lehetséges.

23.3 Tanácsok sütéshez és grillezéshez

A beállítási értékek töltetlen, sütésre kész szárnyasok, húsok vagy halak betolására vonatkoznak, amelyet hűtőből helyeznek a hideg sütőtérbe.

- Minél nagyobb a szárnyas, hús vagy hal, annál alacsonyabb legyen a hőmérséklet és annál hosszabb a sütési idő.
- A megadott idő kb. 1/2 vagy 2/3 részének letelte után fordítsa meg a szárnyast, halat vagy húst.
- Adjon a szárnyashoz egy kevés folyadékot. Az edény alján kb. 1-2 cm folyadék legyen.
- Amikor megfordítja a szárnyast, ügyeljen arra, hogy először a mellrész, ill. a bőrös rész legyen alul.

Sütés és párolás hozzáadott gőzzel

- Hozzáadott gőzzel készült ételek és hosszú elkészítési idő esetén a víztartály kiürülhet. Szükség esetén töltsen utána a víztartályt.
- A sültet vagy halat nem szükséges megfordítania.

Sütés és grillezés rostélyon

A rostélyon való sütés különösen alkalmas nagyobb vagy egyszerre több darab szárnyas sütésére

- A sütés méretétől és fajtájától függően öntsön maximum 1/2 liter vizet az univerzális serpenyőbe. A felfogott szaftból mártást készíthet. Emellett kevesebb füst keletkezik, és a sütőtér is kevésbé szennyeződik.
- Grillezés közben tartsa a készülék ajtaját becsukva. Soha ne grillezzen úgy, hogy a készülék ajtaja nyitva van.
- A grilleznivalót helyezze a rostélyra. Kiegészítésként tolja be legalább egy szinttel lejjebb az univerzális serpenyőt a ferde részével a készülék ajtaja felé. Így felfogja a kicsepegő zsírt.

Sütés edényben

Zárt edényben készített ételek esetén a sütőtér tisztább marad.

Vegye figyelembe a sütőedényére vonatkozó gyártói utasításokat. Leginkább az üvegből készült edények alkalmasak.

Nyitott edény

- Használjon magas sütőformát.
- Az edényt helyezze a rostélyra.
- Ha nincs megfelelő edénye, használja az univerzális serpenyőt.

Zárt edény

- Az edényt helyezze a rostélyra.
- A szárnyas, hús és hal egy zárt serpenyőben is ropogósra sült. Használjon üvegfedővel rendelkező serpenyőt. Állítson be magasabb hőmérsékletet.

⚠ FIGYELMEZTETÉS – Sérülésveszély!

Ha a forró üvegedényt nedves vagy hideg felületre helyezi, akkor az üveg megrepedhet.

- ▶ A forró üvegedényt száraz alátétre tegye.

⚠ FIGYELMEZTETÉS – Forrázásveszély!

Amikor főzés után felemeli a fedőt, nagyon forró gőz csaphat ki. A gőz a hőmérséklettől függően nem látható.

- ▶ A fedőt úgy emelje meg, hogy a forró gőz a testétől távol csapjon ki.
- ▶ Tartsa távol a gyerekeket.

23.4 Étel kiválasztása

Étel	Edény / Tartozék	Betolási magasság	Fűtési mód	Hőmérséklet °C-ban/grillfokozat	Gőz erőssége	Időtartam, perc
Kevert tésztából készült sütemény, finom	Négyszögletes sütőforma	2		150-170	-	60-80
Kevert tésztából készült sütemény, 2 szinten	Négyszögletes sütőforma	3+1		140-150	-	70-85
Gyümölcs- vagy túrótorta omlós tésztalappal	Kapcsos kerek sütőforma, Ø 26 cm	2		170-190	-	55-80
Piskótatorta, 6 tojasos	Kapcsos kerek sütőforma, Ø 28 cm	2		150-160		40-45
Piskótatekerics	Tepsi	3		190-200 ¹		10-15
Omlós tésztából készült sütemény lédús töltelékkel	Univerzális serpenyő	2		160-180	-	55-95
Kelt tészta lédús feltéttel	Univerzális serpenyő	3		180-200	-	30-55
Muffin	Muffintepsi rostélyon	2		170-190	-	20-40
Kelt tésztából készült aprósütemény	Tepsi	3		160-170		20-30
Aprósütemény	Tepsi	3		140-160	-	15-25
Aprósütemény, 2 vagy 3 szinten	Univerzális serpenyő Tepsi	3+1 5+3+1		140-160	-	15-25
Kenyér, 1000 g (négy- szögletes formában, forma nélkül)	Univerzális serpenyő Négyszögletes sütőforma	2		1. 210-220 2. 180-190	1. 2. 0	1. 10-15 2. 40-50
Pizza, friss	Tepsi	3		190-210	-	20-30
Pizza, friss, vékony tésztával	Kerek pizzatepsi	2		250-270 ¹	-	8-13
Quiche	Lepényforma	2		190-210	-	25-35
Felfújt, pikáns főzött hozzávalók	Felfújtforma	2		150-170		40-45
Csirke, 1,3 kg, töltelék nélkül	Nyitott edény	2		200-230		60-70
Csirkeaprólék, 250 g/db	Nyitott edény	2		220-230		35-45
Liba, töltelék nélkül, 3 kg	Nyitott edény	2		1. 140-150 2. 140-150	1. 2. 0	1. 30-40 2. 70-80
Sertéssült bőre nélkül, pl. tarja, 1,5 kg	Nyitott edény	2		160-170		130-150
Marhafilé, közepes, 1 kg	Rostély Univerzális serpenyő	3		210-220	-	40-50 ²
Párolt marhasült, 1,5 kg	Zárt edény	2		200-220	-	130-150 ³

¹ Melegítse elő a készüléket.

² A teljes idő 1/2-e – 2/3-a után fordítsa meg az ételt.

³ Az elején öntsön annyi folyadékot az edénybe, hogy a sütnivalót legalább 2/3 részéig ellepje

⁴ A teljes idő 2/3-a után fordítsa meg az ételt.

Étel	Edény / Tartozék	Betolási magasság	Fűtési mód	Hőmérséklet °C-ban/grillfokozat	Gőz erőssége	Időtartam, perc
Sült hátszín, közepes, 1,5 kg	Nyitott edény	2		180-200		50-60
Hamburger, 3-4 cm magas	Rostély	4		3	-	25-30 ⁴
Báránycomb csont nélkül, közepes, 1,0 kg	Nyitott edény	2		170-180		65-75
Hal, sült, egész, 300 g, pl. pisztráng	Univerzális serpenyő	2		170-180		20-30
Készétel, 1 adag	Nyitott edény	2		120-130	-	15-25
Pizza, süttő	Rostély	2		170-180 ¹	-	5-15

¹ Melegítse elő a készüléket.

² A teljes idő 1/2-e – 2/3-a után fordítsa meg az ételt.

³ Az elején öntsön annyi folyadékot az edénybe, hogy a sütnivalót legalább 2/3 részéig ellepje

⁴ A teljes idő 2/3-a után fordítsa meg az ételt.

23.5 Joghurt


A készülékkel saját maga is készíthet joghurtot.

Joghurt készítése

1. A tartozékokat és az állványokat vegye ki a sütőtérből.
2. Az előkészített joghurtmasszát töltsse kis edényekbe, pl. csészékbe vagy kis poharakba.

3. Az edényeket fedje le fóliával, pl. frissentartó fóliával.
4. Az edényeket tegye a sütőtér aljára.
5. A készüléket a beállítási javaslatoknak megfelelően állítsa be.
6. Elkészítés után a joghurtot pihentesse a hűtőszekrényben.

Beállítási javaslatok joghurthoz

Étel	Edény / Tartozék	Betolási magasság	Fűtési mód	Hőmérséklet, °C	Időtartam, perc
Joghurt	Egyadagos forma	Sütőtér alja		40-45	8-9 óra

23.6 Kímélő párolás

A kímélő párolás egy lassú párolási folyamat alacsony hőmérsékleten. Ezért alacsony hőmérsékletű párolásnak is nevezik.





Ételek kímélő párolása

Követelmények

- Csak friss, higiéniaileg kifogástalan, kicsontozott húst használjon.
- Az üzemmódot csak teljesen lehűlt sütőtérnél indítsa el.

1. Melegítse elő a sütőtér és az edényt kb. 15 perccig.
2. A hús minden oldalát pirítsa meg nagyon forrón a főzőlapon.
3. A húst azonnal tegye az előmelegített edényben a sütőtérbe.
4. A készülék ajtaját tartsa csukva az egyenletes főzési légkör biztosítására.

Beállítási javaslatok kímélő pároláshoz

Étel	Edény / Tartozék	Betolási magasság	Fűtési mód	Átsütés időtartama perc-ben	Hőmérséklet, °C	Időtartam, perc
Kacsamell, 300 g/db	Nyitott edény	2		6-8	95 ¹	60-70
Sertésfilé, egész	Nyitott edény	2		4-6	85 ¹	75-100
Marhafartő, 6-7 cm vastag, 1,5 kg, átsütve	Nyitott edény	2		6-8	100 ¹	160-220
Bélszín, 4-6 cm vastag, 1 kg	Nyitott edény	2		6-8	85 ¹	90-150

¹ Melegítse elő a készüléket.

Étel	Edény / Tartozék	Betolási magasság	Fűtési mód	Átsütés időtartama perc-ben	Hőmérséklet, °C	Időtartam, perc
Borjúérmék, 4 cm vastag	Nyitott edény	2		4	80 ¹	50-70
Bárányszerinc, csont nélkül, 200 g/db	Nyitott edény	2		4	85 ¹	30-70

¹ Melegítse elő a készüléket.

23.7 Próbaételek

Ezeket az áttekintéseket a vizsgáló intézmények számára készítettük, hogy megkönnyítsük a készülék EN 60350-1 szabvány szerinti ellenőrzését.

Sütés

Próbaételek készítése közben vegye figyelembe ezeket az információkat.

Általános megjegyzések

- A beállított értékek a hideg sütőtérbe való behelyezésre vonatkoznak.
- Vegye figyelembe a táblázatok előmelegítésre vonatkozó útmutatásait. A beállított értékek gyors felfűtés nélkül értendők.
- A sütéshez először a megadott hőmérsékletek közül az alacsonyabbat alkalmazza.

Betolási magasság

Betolási magasságok két szinten való sütéskor:

Megjegyzés: A tepsiken vagy formákban lévő, egyszerre betölt süteményeknek nem kell egyszerre elkészülniük.

- Univerzális serpenyő: 3. szint
Tepsi: 1. szint

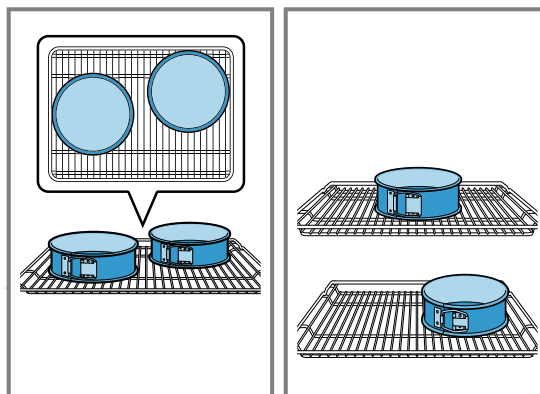
- Formák rostélyon
Első rostély: 3. szint
Második rostély: 1. szint

Betolási magasságok három szinten való sütéskor:

- Tepsi: 5. szint
Univerzális serpenyő: 3. szint
Tepsi: 1. szint

Sütés két kerek sütőformában:

A formákat egymás mellé vagy eltolva tegye a sütőtérbe.



Beállítási javaslatok sütéshez

Étel	Edény / Tartozék	Betolási magasság	Fűtési mód	Hőmérséklet °C-ban/grillfokozat	Gőz erőssége	Időtartam, perc
Kinyomós sütemény	Tepsi	3		140-150 ¹	-	25-35
Kinyomós sütemény	Tepsi	3		140-150 ¹	-	20-30
Kinyomós sütemény, 2 szinten	Univerzális serpenyő + Tepsi	3 + 1		140-150 ¹	-	25-35
Kinyomós sütemény, 3 szinten	Univerzális serpenyő + Tepsi	5 + 3 + 1		130-140 ¹	-	35-55
Teasütemény	Tepsi	3		150 ¹	-	25-35
Teasütemény	Tepsi	3		150 ¹	-	20-30
Teasütemény, 2 szinten	Univerzális serpenyő + Tepsi	3 + 1		140 ¹	-	25-35

¹ A készüléket 5 percig melegítse elő. Ne használja a gyors felfűtés funkciót.

² Melegítse elő a készüléket. Ne használja a gyors felfűtés funkciót.

Étel	Edény / Tartozék	Betolási magasság	Fűtési mód	Hőmérséklet °C-ban/grillfokozat	Gőz erőssége	Időtartam, perc
Aprósütemény, 3 szinten	Univerzális serpenyő + Tepsi	5 + 3 + 1		140 ¹	-	25-35
Vizes piskóta	Kapcsos kerek sütőforma, Ø 26 cm	2		160-170 ²	-	25-35
Vizes piskóta	Kapcsos kerek sütőforma, Ø 26 cm	2		150-160		30-35
Vizes piskóta, 2 szinten	Kapcsos kerek sütőforma, Ø 26 cm	3 + 1		150-160 ²	-	35-50

¹ A készüléket 5 percig melegítse elő. Ne használja a gyors felfűtés funkciót.

² Melegítse elő a készüléket. Ne használja a gyors felfűtés funkciót.

Beállítási javaslatok grillezéshez

Étel	Edény / Tartozék	Betolási magasság	Fűtési mód	Hőmérséklet °C-ban/grillfokozat	Időtartam, perc
Pirítós készítése	Rostély	5		3	5-6

24 Szerelési útmutató

Vegye figyelembe ezeket az információkat a készülék összeszerelésénél.

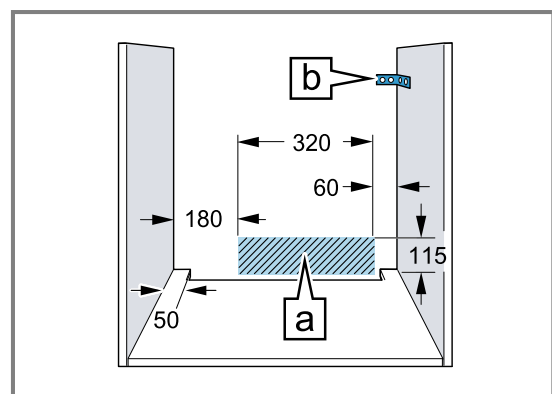


24.1 Általános összeszerelési előírások

A készülék beépítésének megkezdése előtt tanulmányozza ezeket az utasításokat.

- A biztonságos használatot csakis a jelen útmutató alapján elvégzett szakszerű beszerelés garantálja. A hibás beszerelés miatti károkért a szerelő viseli a felelősséget.
- Kicsomagolás után ellenőrizze a készüléket. Szállítási sérülés esetén ne csatlakoztassa.
- Üzembe helyezés előtt távolítsa el a csomagolóanyagokat és az öntapadós fóliát a sütőtérből és az ajtóról.
- A tartozékok beszereléséhez vegye figyelembe a szerelési útmutatót.
- A beépített bútoroknak 95 °C-ig, a szomszédos bútorlapoknak 70 °C-ig hőállóknak kell lenniük.

- A készüléket ne építse be dekor- vagy bútorajtó mögé. Túlhevülés miatti veszély áll fenn.
- A bútor kivágási munkáit a készülék behelyezése előtt kell elvégezni. Távolítsa el a forgácsot. Akadályozhatja az elektromos részek működését.
- A készülék csatlakozóaljzatának a vonalkázott felület tartományában vagy a beépítendő területen kívül kell lennie. A nem rögzített bútorokat kereskedelmi forgalomban kapható szögvasal rögzítse a falhoz.



- A vágási sérülések megelőzése érdekében viseljen védőkesztyűt. A szerelésnél hozzáférhető részek széle éles lehet.
- Az ábrákon található méretek mm-ben vannak megadva.

⚠ FIGYELMEZTETÉS – Tűzveszély!

Meghosszabbított hálózati csatlakozóvezeték és nem engedélyezett adapterek használata veszélyes.

- ▶ Ne használjon többszörös csatlakozóaljzatot.
- ▶ Csak olyan tanúsított hosszabbító kábelt használjon, amely legalább 1,5 mm² keresztmetszetű és a vonatkozó nemzeti biztonsági előírásoknak megfelel.
- ▶ Ha a hálózati csatlakozóvezeték túl rövid, forduljon a vevőszolgálathoz.
- ▶ Csak a gyártó által engedélyezett adaptereket használjon.

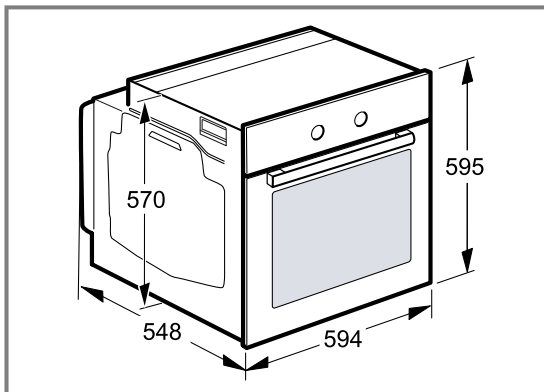
FIGYELEM!

Ha a készüléket az ajtófogantyúnál fogva hordozza, akkor az letörhet. Az ajtófogantyú nem bírja el a készülék súlyát.

- ▶ A készüléket ne hordozza vagy tartsa az ajtófogantyúnál fogva.

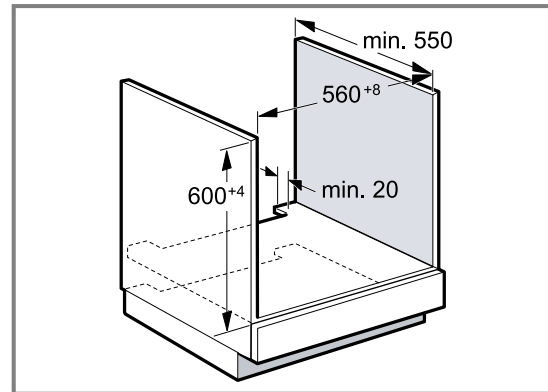
24.2 Készülék méretek

Itt találja a készülék méreteit.



24.3 Beépítés munkalap alá

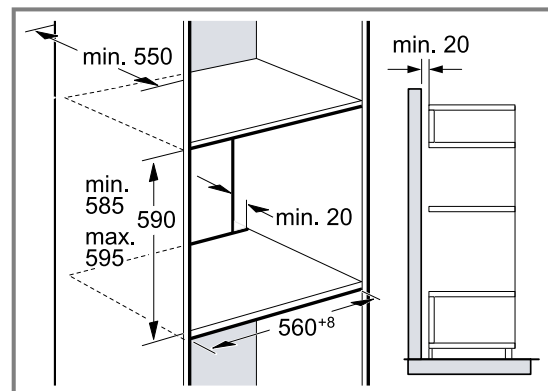
Munkalap alá történő beépítésnél vegye figyelembe a beépítési méreteket és a beépítési útmutatót.



- A készülék szellőzéséhez az elválasztólapon egy szellőzőnyílásnak kell lennie.
- Indukciós főzőlappal való kombináció esetén a munkalap és a készülék közötti rést ne zárja le szegélyléccel.
- A munkalapot rögzíteni kell a beépítéshez használt bútorhoz.
- Vegye figyelembe a főzőlap összeszerelési útmutatóját, ha van.

24.4 Beépítés magas szekrénybe

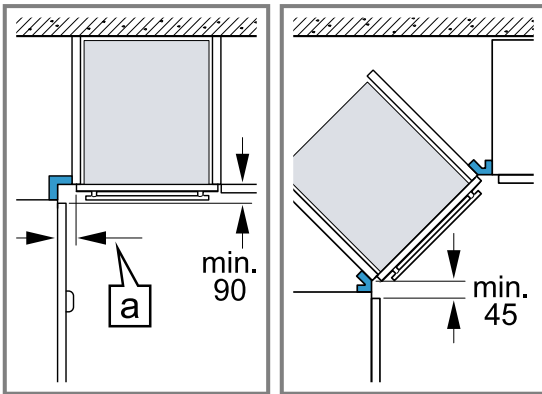
Magas szekrénybe történő beépítésnél vegye figyelembe a beépítési méreteket és a beépítési útmutatót.



- A készülék szellőzéséhez az elválasztólapon egy szellőzőnyílásnak kell lennie.
- Ha a magas szekrénynek az elemhátfalakon kívül még egy hátfala van, akkor azt el kell távolítani.
- A készüléket csak olyan magasan építse be, hogy a tartozékot könnyedén ki lehessen venni.

24.5 Sarokbeépítés

Sarokbeépítésnél vegye figyelembe a beépítési méreteket és a beépítési útmutatót.



- Ahhoz, hogy a készülék ajtaját ki lehessen nyitni, a sarokbeépítésnél vegye figyelembe a minimális méreteket. A méret (a) függ a bútorlap és a fogantyú vastagságától.

24.6 Elektromos csatlakoztatás

A készülék biztonságos elektromos csatlakoztatása érdekében tartsa be ezeket az előírásokat.

- A készülék az I. érintésvédelmi osztálynak felel meg, és csak védővezető-csatlakozóval üzemeltethető.
- A biztosítékkiosztásnak meg kell felelnie a típustáblán megadott teljesítménynek és a helyi előírásoknak.
- A szerelési munkáknál a készüléknek feszültségmentesnek kell lennie.
- A készülék csak a készülékkel együtt szállított csatlakozóvezetékekkel csatlakoztatható.
- A csatlakozóvezeték csatlakoztassa a készülék hátoldalához, amíg kattánót zajt nem hall. 3 m-es csatlakozóvezeték a vevőszolgálatnál kapható.
- A csatlakozóvezeték csak eredeti vezetékkel pótolható. Ez a vevőszolgálatnál kapható.
- Az érintésvédelmet a beszereléssel biztosítani kell.

A készülék elektromos csatlakoztatása védőérintkezős csatlakozóval

Megjegyzés: A készüléket csak előírászerűen felszerelt védőérintkezős dugaszolóaljzathoz szabad csatlakoztatni.

- ▶ A védőérintkezős csatlakozót dugja be a védőérintkezős dugaszolóaljzatba. Ha a készüléket beépítették, a hálózati csatlakozóvezeték dugójának szabadon hozzáférhetőnek kell lennie. Ha a szabad hozzáférés nem lehetséges a hálózati csatlakozóhoz, akkor a fix csatlakoztatás során minden pólusra vonatkozó leválasztó berendezést kell beszerezni a kialakítási előírásoknak megfelelően.

A készülék elektromos csatlakoztatása védőérintkezős csatlakozó nélkül

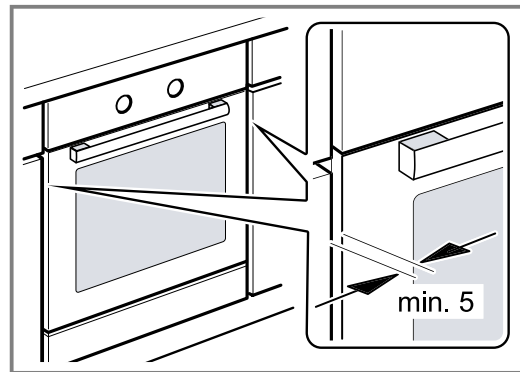
Megjegyzés: A készüléket csak hivatalos engedéllyel rendelkező szakember csatlakoztathatja. Hibás csatlakoztatás miatt keletkezett károokra nem vonatkozik a garancia.

A fix csatlakoztatás során minden pólusra vonatkozó leválasztó berendezést kell beszerezni a kialakítási előírásoknak megfelelően.

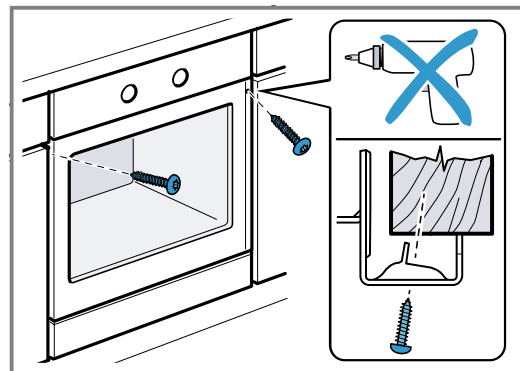
1. Azonosítsa be a fázis- és a semleges („nullás”) vezetéket a csatlakozóaljzatban. Hibás csatlakoztatás esetén a készülék megsérülhet.
2. A bekötési ábra szerint csatlakoztassa a készüléket. A feszültséget lásd a típustáblában.
3. A hálózati csatlakozóvezeték ereit a színkódolásnak megfelelően kell csatlakoztatni:
 - zöld-sárga = védővezető ⊕
 - kék = nulla
 - barna = fázis (külső vezető)

24.7 A készülék beszerelése

1. A készüléket tolja be teljesen és igazítsa középre.



2. Csavarozza be a készüléket.



Megjegyzés: A munkalap és a készülék közötti rést ne zárja le szegélyléccel. A készülékszekrény oldalfalaira tilos hő ellen védő léceket szerelni.

24.8 A készülék kiszérése

1. Feszültségmentesítse a készüléket.
2. Csavarja ki a rögzítőcsavarokat.
3. Kissé emelje fel a készüléket és teljesen húzza ki.



Thank you for buying a Bosch Home Appliance!

Register your new device on MyBosch now and profit directly from:

- **Expert tips & tricks for your appliance**
- **Warranty extension options**
- **Discounts for accessories & spare-parts**
- **Digital manual and all appliance data at hand**
- **Easy access to Bosch Home Appliances Service**

Free and easy registration – also on mobile phones:

www.bosch-home.com/welcome

BOSCH
HOME APPLIANCES
SERVICE

Looking for help? You'll find it here.

Expert advice for your Bosch home appliances, help with problems or a repair from Bosch experts.

Find out everything about the many ways Bosch can support you:

www.bosch-home.com/service

Contact data of all countries are listed in the attached service directory.

Robert Bosch Hausgeräte GmbH

Carl-Wery-Straße 34

81739 München

GERMANY

www.bosch-home.com



9001579376 (010601)

hu