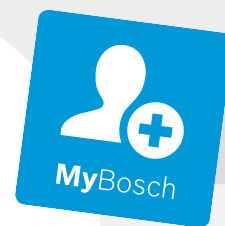




**BOSCH**

**Register** your  
new device on  
MyBosch now and  
get free benefits:  
**[bosch-home.com/  
welcome](https://bosch-home.com/welcome)**



# Horno empotrado

**HRA5380.1**

[es] Manual de usuario e instrucciones de montaje

# Tabla de contenidos

## MANUAL DE USUARIO

1	Seguridad .....	2
2	Evitar daños materiales .....	5
3	Protección del medio ambiente y ahorro .....	6
4	Familiarizándose con el aparato .....	7
5	Accesorios .....	10
6	Antes de usar el aparato por primera vez .....	12
7	Manejo básico .....	12
8	Cocción al vapor .....	13
9	Funciones de programación del tiempo .....	15
10	Programas .....	17
11	Seguro para niños .....	20
12	Calentamiento rápido .....	20
13	Ajuste Sabbath .....	21
14	Ajustes básicos .....	21
15	Cuidados y limpieza .....	23
16	Asistente de limpieza .....	25
17	Descalcificar .....	26
18	Rejillas .....	27
19	Puerta del aparato .....	28
20	Solucionar pequeñas averías .....	31
21	Eliminación .....	33
22	Servicio de Asistencia Técnica .....	34
23	Así se consigue .....	34
24	INSTRUCCIONES DE MONTAJE .....	39
24.1	Indicaciones de montaje generales .....	39

## 1 Seguridad

Tenga en cuenta las siguientes indicaciones de seguridad.

### 1.1 Advertencias de carácter general

- Lea atentamente estas instrucciones.
- Conservar las instrucciones y la información del producto para un uso posterior o para posibles compradores posteriores.

- No conecte el aparato en el caso de que haya sufrido daños durante el transporte.

### 1.2 Uso conforme a lo prescrito

Este electrodoméstico ha sido diseñado exclusivamente para su montaje empotrado. Prestar atención a las instrucciones de montaje especiales.

La conexión de aparatos sin enchufe solo puede ser efectuada por personal especializado y autorizado. Los daños provocados por una conexión incorrecta no están cubiertos por la garantía.

Utilizar el aparato solo:

- para preparar bebidas y comidas.
- en el uso doméstico privado y en espacios cerrados del entorno doméstico.
- hasta a una altura de 4000 m sobre el nivel del mar.

### 1.3 Limitación del grupo de usuarios

Estos aparatos solo podrán ser usados por niños a partir de 8 años o personas cuyas facultades físicas, sensoriales o mentales estén mermadas o cuya falta de conocimientos o de experiencia les impida hacer un uso seguro de los mismos siempre que cuenten con la supervisión de una persona responsable de su seguridad o hayan sido instruidos previamente en su uso y hayan comprendido los peligros que pueden derivarse del mismo. No deje que los niños jueguen con el aparato.

La limpieza y el cuidado del aparato a cargo del usuario no podrán ser realizados por niños a no ser que tengan al menos 15 años de edad y que cuenten con la supervisión de una persona adulta.

Mantener a los niños menores de 8 años alejados del aparato y del cable de conexión.

### 1.4 Uso seguro

Introducir los accesorios correctamente en el compartimento de cocción.

→ "Accesorios", Página 10

### **ADVERTENCIA – ¡Riesgo de incendio!**

Los objetos inflamables almacenados en el compartimento de cocción pueden prenderse fuego.

- ▶ No introducir objetos inflamables en el compartimento de cocción.

- ▶ En caso de que salga humor del interior del aparato, apagar el aparato o tirar del enchufe y mantener la puerta cerrada para apagar cualquier llama que pudiera haber. Los restos de comida, grasa y jugo de asado pueden arder.
- ▶ Antes de poner en funcionamiento, eliminar la suciedad gruesa del compartimento de cocción, de la resistencia y de los accesorios.

Cuando se abre la puerta del aparato se producirá una corriente de aire. El papel para hornear puede entrar en contacto con los elementos calefactores e incendiarse.

- ▶ Fijar bien el papel de hornear a los accesorios al precalentar el aparato y al cocinar a fuego lento.
- ▶ Cortar siempre el papel de hornear a un tamaño adecuado y colocar encima una vajilla o un molde para hornear para sujetarlo.

### **⚠ ADVERTENCIA – ¡Riesgo de quemaduras!**

El aparato y las piezas con las que el usuario entra en contacto se calentarán durante el uso.

- ▶ Proceder con precaución para evitar entrar en contacto con las resistencias.
- ▶ Los niños pequeños (menores de 8 años) deben mantenerse alejados.

Los accesorios y la vajilla se calientan mucho.

- ▶ Utilizar siempre agarradores para sacar los accesorios y la vajilla del compartimento de cocción.

Los vapores de alcohol pueden inflamarse cuando el interior del horno está caliente.

- ▶ Si se utilizan bebidas alcohólicas de alta graduación para cocinar, debe hacerse en pequeñas cantidades.
- ▶ Abrir la puerta del aparato con precaución.

### **⚠ ADVERTENCIA – ¡Riesgo de quemaduras por líquidos calientes!**

Las partes accesibles se calientan durante el funcionamiento.

- ▶ No tocar nunca las partes calientes.
- ▶ Mantener fuera del alcance de los niños.

Al abrir la puerta del aparato puede salir vapor caliente. Tenga presente que, según la temperatura, no puede verse el vapor.

- ▶ Abrir la puerta del aparato con precaución.
- ▶ Mantener fuera del alcance de los niños.

Si se introduce agua al compartimento de cocción puede generarse vapor de agua caliente.

- ▶ Nunca verter agua en el compartimento de cocción caliente.

### **⚠ ADVERTENCIA – ¡Riesgo de lesiones!**

Si el cristal de la puerta del aparato está dañado, puede fracturarse.

- ▶ No utilizar productos de limpieza abrasivos ni rascadores metálicos afilados para limpiar el cristal de la puerta del horno, ya que pueden rayar la superficie.

Las bisagras de la puerta del aparato se mueven al abrir y cerrar la puerta y podrían provocar daños.

- ▶ No tocar la zona de las bisagras.

Las piezas interiores de la puerta pueden tener bordes afilados.

- ▶ Llevar guantes de protección.

### **⚠ ADVERTENCIA – ¡Riesgo de descarga eléctrica!**

Las reparaciones inadecuadas son peligrosas.

- ▶ Solo el personal especializado puede realizar reparaciones e intervenciones en el aparato.
- ▶ Utilizar únicamente piezas de repuesto originales para la reparación del aparato.
- ▶ Si el cable de conexión de red de este aparato resulta dañado, debe ser sustituido por personal especializado.

Un aislamiento incorrecto del cable de conexión de red es peligroso.

- ▶ Evitar siempre que el cable de conexión de red entre en contacto con piezas calientes del aparato o fuentes de calor.
- ▶ Evite siempre que el cable de conexión de red entre en contacto con esquinas o bordes afilados.
- ▶ No doble, aplaste ni modifique nunca el cable de conexión de red.

La infiltración de humedad puede provocar una descarga eléctrica.

- ▶ No utilizar limpiadores por chorro de vapor ni de alta presión para limpiar el aparato.

Un aparato dañado o un cable de conexión defectuoso son peligrosos.

- ▶ No ponga nunca en funcionamiento un aparato dañado.

- ▶ No hacer funcionar nunca un aparato con una superficie agrietada o rota.
- ▶ No tirar nunca del cable de conexión a la red eléctrica para desenchufar el aparato. Desenchufar siempre el cable de conexión de red de la toma de corriente.
- ▶ Si el aparato o el cable de conexión de red están dañados, desenchufar inmediatamente el cable de conexión de red o desconectar el fusible de la caja de fusibles.
- ▶ Llame al Servicio de Asistencia Técnica.  
→ *Página 34*

### **⚠ ADVERTENCIA – ¡Peligro: magnetismo!**

En el panel de mando o en los propios mandos hay instalados imanes permanentes. Estos pueden repercutir en el correcto funcionamiento de implantes electrónicos como marcapasos o bombas de insulina.

- ▶ Los portadores de implantes electrónicos deben mantener una distancia mínima de 10 cm respecto al panel de mando.

### **⚠ ADVERTENCIA – ¡Riesgo de asfixia!**

Los niños pueden ponerse el material de embalaje por encima de la cabeza, o bien enrollarse en él, y asfixiarse.

- ▶ Mantener el material de embalaje fuera del alcance de los niños.
- ▶ No permita que los niños jueguen con el embalaje.

Si los niños encuentran piezas de tamaño reducido, pueden aspirarlas o tragarlas y asfixiarse.

- ▶ Mantener las piezas pequeñas fuera del alcance de los niños.
- ▶ No permita que los niños jueguen con piezas pequeñas.

## **1.5 Lámpara halógena**

### **⚠ ADVERTENCIA – ¡Riesgo de quemaduras!**

Las lámparas del compartimento de cocción se calientan mucho. Todavía existe riesgo de sufrir quemaduras un tiempo después del apagado.

- ▶ No tocar el cristal protector.

- ▶ Evitar el contacto con la piel durante la limpieza.

### **⚠ ADVERTENCIA – ¡Riesgo de descarga eléctrica!**

Al sustituir la bombilla, los contactos del portalámparas tienen tensión eléctrica.

- ▶ Antes de cambiar la lámpara, asegurarse de que el aparato esté apagado para evitar posibles descargas eléctricas.
- ▶ Además, desenchufar el aparato de la red o desconectar el fusible de la caja de fusibles.

## **1.6 Cocción al vapor**

Tener en cuenta estas indicaciones al utilizar una función de cocción al vapor.

### **⚠ ADVERTENCIA – ¡Riesgo de quemaduras por líquidos calientes!**

Durante el funcionamiento continuado del aparato, el agua del depósito puede calentarse mucho.

- ▶ Vaciar el depósito de agua cada vez que el aparato funciona con vapor.

En el compartimento de cocción se genera vapor caliente.

- ▶ Mientras el aparato está en funcionamiento con vapor, no tocar dentro del compartimento de cocción.

Al extraer el accesorio puede derramarse líquido caliente.

- ▶ Extraer el accesorio caliente con cuidado y utilizando guantes de cocina.

### **⚠ ADVERTENCIA – ¡Riesgo de incendio!**

Los vapores de estos líquidos inflamables pueden incendiarse en el compartimento de cocción cuando las superficies están calientes (explosión). La puerta del aparato puede abrirse de golpe. Pueden escaparse vapores calientes y llamas.

- ▶ No llenar el depósito con líquidos inflamables (p. ej., bebidas alcohólicas).
- ▶ Llenar el depósito exclusivamente con agua o con la solución descalcificadora recomendada.

## 2 Evitar daños materiales

### 2.1 En general

#### ¡ATENCIÓN!

Los objetos que se encuentran en la base del compartimento de cocción a temperaturas superiores a 50 °C provocan que se acumule el calor. Los tiempos de cocción y asado dejan de coincidir y el esmalte se estropea.

- ▶ No colocar accesorios, papel de hornear o film en la base del compartimento de cocción.
- ▶ No colocar recipientes en la base del compartimento de cocción si la temperatura está ajustada a más de 50 °C.

Si se hay agua en el compartimento de cocción, puede generarse vapor de agua. El cambio de temperatura puede provocar daños.

- ▶ Nunca verter agua en el compartimento de cocción caliente.
- ▶ No colocar nunca recipientes con agua en la base del interior del horno.

La humedad acumulada en el compartimento de cocción durante un tiempo prolongado puede provocar corrosión.

- ▶ Secar el compartimento de cocción tras su uso.
- ▶ No conservar alimentos húmedos durante un período prolongado en el compartimento de cocción cerrado.
- ▶ No conservar ningún alimento dentro del compartimento de cocción.

Con el tiempo, los muebles situados frente al aparato pueden resultar dañados si se tiene la puerta abierta y la refrigeración encendida.

- ▶ Tras el funcionamiento con temperaturas altas, dejar enfriar el compartimento de cocción únicamente con la puerta cerrada.
- ▶ No fijar nada en la puerta del aparato.
- ▶ Dejar secar el aparato con la puerta abierta solo tras haber estado en funcionamiento con mucha humedad.

El jugo que gotea de la bandeja de horno produce manchas difíciles de eliminar.

- ▶ No sobrecargar la bandeja con un pastel de frutas demasiado jugoso.
- ▶ Utilizar la bandeja universal más profunda cuando sea posible.

Si se utilizan productos de limpieza para el horno en el compartimento de cocción mientras este esté caliente, el esmalte puede resultar dañado.

- ▶ Nunca se deben utilizar productos de limpieza para el horno en el compartimento de cocción mientras este esté caliente.
- ▶ Eliminar completamente cualquier residuo del compartimento de cocción y de la puerta del aparato antes de volver a encenderlo.

Si la junta presenta mucha suciedad, la puerta del aparato no cerrará correctamente. Los frontales de los muebles contiguos pueden deteriorarse.

- ▶ Mantener la junta siempre limpia.
- ▶ No poner nunca en marcha el aparato con la junta dañada o sin ella.

La puerta del aparato puede resultar dañarse si se utiliza la puerta del aparato como asiento o superficie de almacenamiento.

- ▶ No apoyarse, sentarse ni colgarse de la puerta del aparato.
- ▶ No colocar recipientes ni accesorios sobre la puerta del aparato.

Según el tipo de aparato, los accesorios pueden rayar el cristal de la puerta al cerrarla.

- ▶ Introducir los accesorios en el compartimento de cocción hasta el tope.

### 2.2 Cocción al vapor

Tener en cuenta estas indicaciones al utilizar la función de cocción al vapor.

#### ¡ATENCIÓN!

Los moldes de silicona no son apropiados para el funcionamiento combinado de aire caliente y vapor.

- ▶ Los recipientes deben ser resistentes al calor y al vapor.

Los recipientes oxidados pueden provocar corrosión en el compartimento de cocción. Incluso las manchas más pequeñas de óxido pueden provocar corrosión.

- ▶ No utilizar recipientes oxidados.

El agua caliente del depósito de agua puede dañar el sistema de vapor.

- ▶ Llenar el depósito únicamente con agua fría.

No poner el aparato en funcionamiento cuando haya agua en la base del interior del aparato provoca daños en el esmalte.

- ▶ No poner el aparato en funcionamiento cuando haya agua en la base del compartimento de cocción.
- ▶ Limpiar el agua de la base del compartimento de cocción del aparato antes de ponerlo en funcionamiento.

Si la solución descalcificadora penetra en el panel de mando o en otras superficies delicadas, se podrían ocasionar daños.

- ▶ Eliminar la solución descalcificadora inmediatamente con agua.

Limpiar el depósito de agua en el lavavajillas puede comportar daños.

- ▶ No lavar el depósito de agua en el lavaplatos.
- ▶ Limpiar el depósito de agua con un paño suave y un detergente convencional.

---

## 3 Protección del medio ambiente y ahorro

Contribuya al medio ambiente utilizando su aparato de forma respetuosa con los recursos y desechando correctamente los materiales reciclables.

### 3.1 Eliminación del embalaje

Los materiales del embalaje son respetuosos con el medio ambiente y reciclables.

- ▶ Desechar las diferentes piezas separadas según su naturaleza.  
Puede obtener información sobre las vías y posibilidades actuales de desecho de materiales de su distribuidor o ayuntamiento local.



Eliminar el embalaje de forma ecológica.

---

### 3.2 Ahorro de energía

Si tiene en cuenta estas indicaciones, su aparato consumirá menos corriente.

Precalentar el aparato solo si así lo indican la receta o los Ajustes recomendados.

- Si no se precalienta el aparato, se ahorra hasta un 20 % de energía.

Utilizar moldes para hornear oscuros, lacados o esmaltados en negro.

- Estos moldes para hornear absorben el calor especialmente bien.

Abrir la puerta del aparato lo menos posible durante el funcionamiento.

- La temperatura del compartimento de cocción se mantiene; no es necesario recalentar el aparato.

Hornear varios platos directamente uno detrás del otro o en paralelo.

- El compartimento de cocción se calienta tras el primer uso. De esta manera, se reducirá el tiempo de cocción del siguiente pastel.

Cuando se utilicen tiempos de cocción prolongados, apagar el aparato 10 minutos antes de finalizar el tiempo de cocción.

- El calor residual es suficiente para cocinar el plato a fuego lento.

Retirar los accesorios no utilizados del compartimento de cocción.

- Las piezas accesorias que sobran no deben calentarse.

Dejar descongelar alimentos ultracongelados antes de cocinarlos.

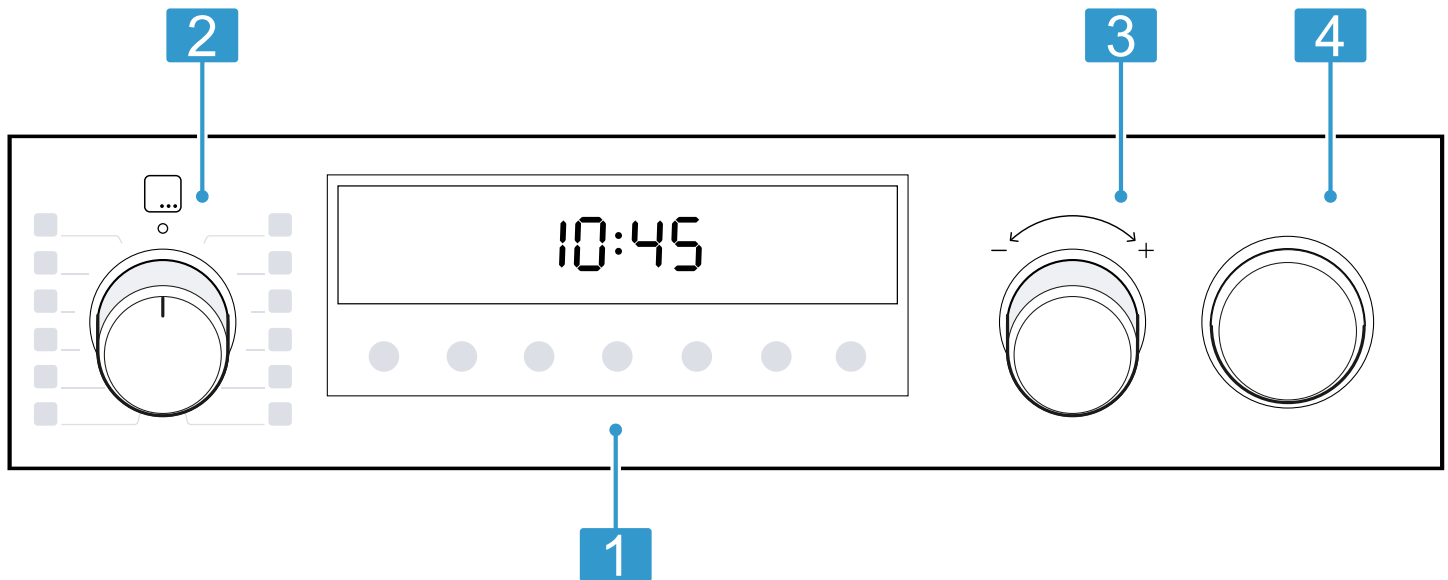
- Se ahorra la energía necesaria para descongelar los alimentos.

## 4 Familiarizándose con el aparato

### 4.1 Mandos

Mediante el panel de mando se pueden ajustar todas las funciones del aparato y recibir información sobre el estado de funcionamiento.

**Nota:** Según el modelo de aparato pueden variar pequeños detalles de la imagen, p. ej., el color y la forma.



#### 1 Pulsadores y panel indicador

Los pulsadores son superficies sensibles al tacto. Para seleccionar una función, pulsar ligeramente en el campo correspondiente. En la pantalla se muestran los símbolos de las funciones activas y las funciones de tiempo. → "Pulsadores y panel indicador", Página 7

#### 2 Mando de funciones

Con el mando de funciones se pueden seleccionar los tipos de calentamiento y funciones adicionales. El mando de funciones puede girarse desde la posición cero 0 hacia la derecha y hacia la izquierda. En función del aparato, el mando de funciones es retráctil. Pulsar el mando de funciones para encajar o desencajar en la posición cero 0. → "Tipos de calentamiento y funciones", Página 8

#### 3 Mando de temperatura

Con el mando de temperatura se puede ajustar la temperatura del tipo de calentamiento y seleccionar los ajustes para funciones adicionales. El mando de temperatura puede girarse hacia la derecha y hacia la izquierda: carece de posición cero. En función del aparato, el mando de temperatura es retráctil. Pulsar el mando de temperatura para encajar o desencajar. → "Temperatura y niveles de ajuste", Página 9






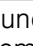

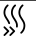
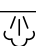
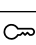



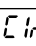
#### 4 Depósito de agua

Llenar y vaciar el depósito de agua. → "Llenar el depósito de agua", Página 13  
→ "Después de cada funcionamiento con vapor", Página 14

### 4.2 Pulsadores y panel indicador

Pueden ajustarse diversas funciones del aparato usando los pulsadores. Los ajustes aparecen en el panel indicador.








Si hay una función activada, el símbolo correspondiente se ilumina en el panel indicador. El símbolo de la hora ⌚ se ilumina solo cuando esta se modifica.

Símbolo	Función	Aplicación
	Funciones de programación del tiempo	Seleccionar hora  , reloj avisador  , duración  y tiempo de finalización  . Para seleccionar las distintas funciones de tiempo, debe presionarse varias veces el pulsador  . La barra roja encima o debajo del símbolo correspondiente indica la función para la que se muestra el ajuste en el panel indicador.
— +	Menos Más	Reducir los valores configurados. Aumentar los valores configurados.
	Lámpara del horno	Conectar y desconectar la iluminación del interior del aparato.
	Calentamiento rápido	Precalentar rápidamente el compartimento de cocción sin accesorios.
	Funcionamiento con vapor	Interrumpir e iniciar el funcionamiento con vapor → "Cocción al vapor", Página 13
	Seguro para niños	Activación/desactivación del seguro para niños.
	Vaciar el depósito de agua	Indicación para vaciar el depósito de agua → "Después de cada funcionamiento con vapor", Página 14
	Llenar el depósito de agua	Indicación para rellenar el depósito de agua → "Cocción al vapor", Página 13
	Descalcificar	Indicación para descalcificar el aparato → "Descalcificar", Página 26
	Descalcificar	La descalcificación se interrumpe → "La descalcificación se interrumpe", Página 26

### 4.3 Tipos de calentamiento y funciones

A continuación se explican las diferencias y la aplicación de cada tipo de calentamiento para que siempre sea posible encontrar el que corresponda a cada alimento.

Al seleccionar un tipo de calentamiento, el aparato sugiere una temperatura o nivel adecuado. Pueden aceptarse o modificarse los valores en la zona indicada.

Símbolo	Tipo de calentamiento y rango de temperatura	Uso y funcionamiento
	Aire caliente 3D <sup>1</sup> 30 - 275 °C	Hornear o asar en uno o varios niveles. El ventilador reparte de manera uniforme por todo el compartimento de cocción el calor de la resistencia circular situada en el panel posterior.
	Aire caliente suave 125 - 275 °C	Preparar los alimentos seleccionados con cuidado en un mismo nivel sin precalentarlos previamente. El ventilador reparte de manera uniforme por todo el compartimento de cocción el calor de la resistencia circular situada en el panel posterior. Los alimentos se preparan por intervalos con el calor residual. Mantener la puerta cerrada durante la cocción. Este tipo de calentamiento se utiliza para calcular el consumo de energía en modo de circulación de aire y para determinar la clase de eficiencia energética.
	Regenerar <sup>2</sup> 80 - 180 °C	Para recalentar platos delicadamente o volver a hornear repostería.
	Función pizza 30 - 275 °C	Preparar pizzas o alimentos que necesitan mucho calor por la parte inferior. El calor proviene de la resistencia inferior y de la resistencia circular situada en la placa posterior.
	Calor inferior 30 - 250 °C	Volver a hornear alimentos o cocer al baño María. El calor proviene de la resistencia inferior.
	Descongelar 30 - 60 °C	Descongelar con cuidado alimentos congelados.
	Cocinar a baja temperatura 70 - 120 °C	Cocinar los trozos de carne asados y tiernos con calma en recipientes sin tapa. El calor proviene a temperatura baja de forma homogénea de las resistencias inferior y superior.

<sup>1</sup> Posibilidad de función con vapor a partir de 80 °C (funcionamiento solo con el depósito de agua lleno)

<sup>2</sup> Tipo de calentamiento con vapor (funcionamiento solo con el depósito de agua lleno)



Símbolo	Tipo de calentamiento y rango de temperatura	Uso y funcionamiento
	Grill, amplia superficie Niveles de grill: 1 = mínimo 2 = medio 3 = máximo	Asar al grill piezas de carne planas, como filetes, salchichas o tostadas. Gratinar alimentos. Se calienta toda la superficie por debajo de la resistencia del grill.
	Grill con aire caliente <sup>1</sup> 30 - 275 °C	Asar carne de ave, pescado entero o piezas de carne grandes. La resistencia del grill y el ventilador se conectan y desconectan alternadamente. El ventilador remueve el aire caliente alrededor de los alimentos.
	Calor superior e inferior <sup>1</sup> 30 - 275 °C	Hornear al estilo tradicional o asar en un solo nivel. El tipo de calentamiento está especialmente indicado para pasteles con recubrimiento jugoso. El calor proviene de forma homogénea de arriba y abajo. Este tipo de calentamiento se utiliza para calcular el consumo de energía en el modo convencional.

<sup>1</sup> Posibilidad de función con vapor a partir de 80 °C (funcionamiento solo con el depósito de agua lleno)  
<sup>2</sup> Tipo de calentamiento con vapor (funcionamiento solo con el depósito de agua lleno)

## Funciones adicionales

Aquí encontrará una vista general de funciones adicionales del aparato.

Símbolo	Función	Uso
	Programas	Utilizar los valores de ajuste programados para distintos alimentos. → "Programas", Página 17
	Descalcificar	La descalcificación  hace que el aparato pueda seguir funcionando correctamente. → "Descalcificar", Página 26

## 4.4 Temperatura y niveles de ajuste

Existen diversos ajustes para los tipos de calentamiento y funciones.

En el panel indicador, aparecen los ajustes.

Hasta 100 °C, la temperatura se puede ajustar en intervalos de 1 grado; por encima de esa temperatura, lo hace en intervalos de 5 grados.

**Nota:** Si se ajusta el grill al nivel 3, el aparato baja tras unos 20 minutos al nivel 1.

### Indicador de calentamiento

El aparato solo le indica cuando se calienta.

La línea que aparece en la parte inferior de la pantalla se llena de color rojo de izquierda a derecha a medida que se va calentando el interior del horno.

Al precalentar el horno, el punto óptimo para introducir los alimentos se habrá alcanzado cuando la línea se halla rellenado en rojo de manera continua.

### Indicador de calor residual

Si se apaga el aparato, la línea del panel indicador muestra el calor residual en el compartimento de cocción. Cuanto más baje la temperatura del compartimento de cocción, menos llena se mostrará la línea.

### Notas

- El indicador de calentamiento solo se llena en los tipos de calentamiento en los que se ha ajustado una temperatura. En los niveles de grill, por ejemplo, el indicador de calentamiento se llena inmediatamente.

- Cuando la temperatura en el interior del horno es demasiado alta al inicio del funcionamiento, aparece un **h** en el panel indicador para algunos tipos de calentamiento. Apagar el aparato y dejarlo enfriar. A continuación, volver a iniciar el funcionamiento.
- La temperatura indicada puede variar ligeramente con respecto a la temperatura real del interior del horno por el efecto de la inercia térmica.

## 4.5 Compartimento de cocción

Las funciones del interior del horno facilitan el funcionamiento del aparato.

### Rejillas

En las rejillas del compartimento de cocción pueden introducirse accesorios en diferentes alturas.

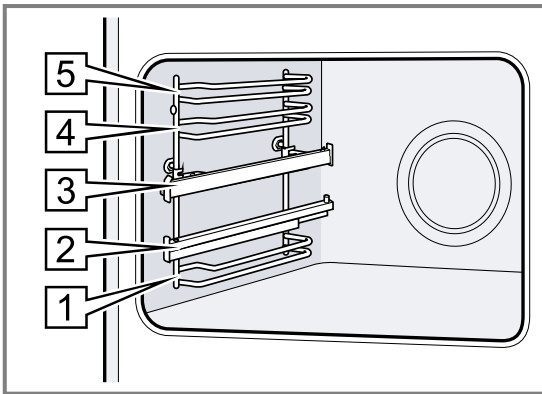
→ "Accesorios", Página 10

El aparato tiene 5 alturas de inserción. Dichas alturas de inserción se numeran de abajo arriba.

Dependiendo del aparato, las rejillas están equipadas con guías o con clips de guía. Los rieles de extracción están fijados y no se pueden retirar. Los clips de guía pueden colocarse a cualquier altura de inserción según convenga.

Las rejillas pueden desengancharse, p. ej., para limpiarlas.

→ "Rejillas", Página 27



### Superficies autolimpiables

El panel posterior del interior del aparato es autolimpiable. Las superficies autolimpiables están recubiertas con una cerámica porosa mate y tienen una superficie rugosa. Cuando el aparato está en funcionamiento, las superficies autolimpiables recogen y eliminan las salpicaduras de grasa, del asado o del asado al grill.

Si las superficies autolimpiables ya no se limpian correctamente por sí solas, caliente el compartimento de cocción de forma selectiva.

→ "Limpiar las superficies autolimpiables del compartimento de cocción", Página 24

### Iluminación

La lámpara de iluminación del horno ilumina el compartimento de cocción.

En la mayoría de los tipos de calentamiento y funciones, la iluminación está activa durante el funcionamiento. Al finalizar el funcionamiento, la iluminación se apaga.

Con el pulsador **Lámpara del horno**, se puede encender la iluminación cuando el horno está apagado.

### Ventilador

El ventilador se enciende y se apaga en función de la temperatura del aparato. El aire caliente escapa por la puerta.

#### ¡ATENCIÓN!

No obstruir la abertura de ventilación de encima de la puerta del aparato. El aparato se sobrecalienta.

- ▶ Mantener libre las rendijas de ventilación.

El ventilador continúa funcionando durante un tiempo determinado después de apagar el horno para que el aparato se enfríe más rápidamente.

### Puerta del aparato

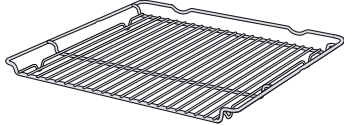
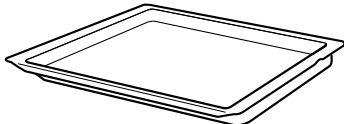
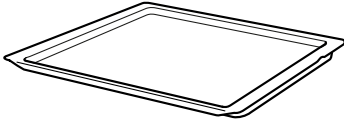
Si se abre la puerta del aparato durante el funcionamiento, este continúa funcionando.

## 5 Accesorios

Utilice accesorios originales. Están pensados para este aparato.

**Nota:** Cuando se calienta el accesorio, éste se puede deformar. La deformación no influye para nada en la función. Cuando el accesorio se enfría, desaparece la deformación.

En función del tipo de aparato, los accesorios suministrados pueden ser diferentes.

Accesorios	Aplicación
Parrilla 	<ul style="list-style-type: none"> <li>■ Moldes para pasteles</li> <li>■ Moldes para gratinar</li> <li>■ Recipientes</li> <li>■ Carne, como asados, o parrilladas</li> <li>■ Platos congelados</li> </ul>
Bandeja universal 	<ul style="list-style-type: none"> <li>■ Tartas</li> <li>■ Repostería</li> <li>■ Pan</li> <li>■ Asados de gran tamaño</li> <li>■ Platos congelados</li> <li>■ Recoger los líquidos que gotean, como la grasa, al asar al grill.</li> </ul>
Bandeja de horno 	<ul style="list-style-type: none"> <li>■ Pastel en bandeja</li> <li>■ Repostería pequeña</li> </ul>

## 5.1 Función de encaje

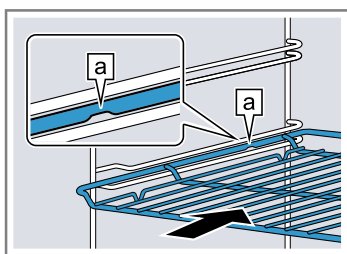
La función de encaje evita que los accesorios se caigan al extraerlos. Los accesorios pueden extraerse hasta la mitad, hasta que queden encajados. La protección frente a las caídas funciona solo si los accesorios están correctamente introducidos en el compartimento de cocción.

## 5.2 Introducir los accesorios en el compartimento de cocción

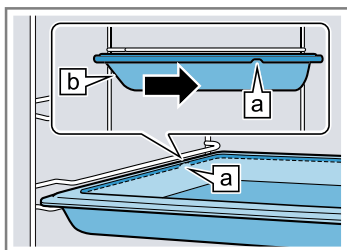
Introducir los accesorios correctamente en el compartimento de cocción. Los accesorios solo pueden extraerse así a mitad de camino sin inclinarse.

1. Girar el accesorio de modo que la muesca [a] se encuentra en la parte posterior y señala hacia abajo.
2. Introducir los accesorios siempre entre las dos guías de la altura de inserción.

**Parrilla** Introducir la parrilla con el lado abierto hacia la puerta del aparato y la curvatura ~ hacia abajo.

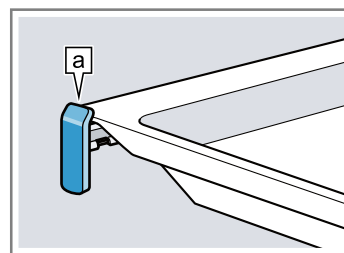


**Bandeja**  
p. ej., bandeja universal o bandeja de horno Introducir la lámina con el bisel [b] hacia la puerta del aparato.



3. Para colocar el accesorio en las alturas de inserción con los rieles de extracción, estos deben extraerse.

**Parrilla o bandeja** Colocar el accesorio de manera que el borde quede situado detrás de la lengüeta [a] del riel de extracción.



**Nota:** Cuando se saca completamente, los rieles de extracción se encajan en su lugar. Volver a introducir los rieles de extracción en el compartimento de cocción ejerciendo un poco de presión.

4. Introducir completamente el accesorio de manera que no toque la puerta del aparato.

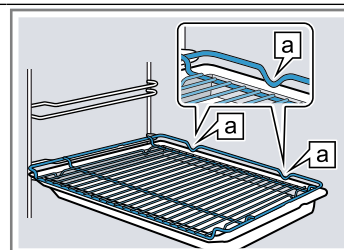
**Nota:** Sacar del compartimento de cocción los accesorios que no se vayan a utilizar durante el funcionamiento.

## Combinar accesorios

Para recoger un líquido que gotea, es posible combinar la parrilla con la bandeja universal.

1. Colocar la parrilla sobre la bandeja universal de manera que ambos topes de deslizamiento [a] queden situados detrás del borde de la bandeja universal.
2. Introducir las bandejas universales siempre entre las dos guías de la altura de inserción. La parrilla debe ubicarse encima de la guía superior.

**Parrilla sobre bandeja universal**



## 5.3 Accesorios especiales

Otros accesorios pueden adquirirse en el Servicio de Asistencia Técnica, en establecimientos especializados o en Internet.

En nuestros folletos y en Internet se presenta una amplia oferta de accesorios para el aparato:

[www.bosch-home.com](http://www.bosch-home.com)

Los accesorios son específicos del aparato. Para la compra, indicar siempre la denominación exacta (E-Nr.) del aparato.

La información relativa a los accesorios para su aparato está disponible, a través del Servicio de Asistencia Técnica o en la tienda en línea.

## 6 Antes de usar el aparato por primera vez

Aplicar los ajustes de la primera puesta en marcha.  
Limpiar el aparato y los accesorios.

### 6.1 Primera puesta en marcha

Antes de utilizar el aparato, se deben realizar los ajustes para la primera puesta en marcha.

#### Ajustar la hora

La hora parpadea en el panel indicador tras conectar el aparato o tras un corte en el suministro eléctrico. El valor inicial de la hora son las 12:00. Ajustar la hora actual.

**Requisito:** El mando de funciones debe encontrarse en la posición cero 0.

1. Ajustar la hora con las teclas — o +.
  2. Pulsar la tecla ☺.
- ✓ En el panel indicador se mostrará la hora ajustada.

**Consejo:** En los ajustes básicos → *Página 21* se puede establecer si se muestra o no la hora en el panel indicador.

#### Indicar el grado de dureza del agua



- ▶ Ajustar el grado de dureza del agua.  
→ *"Ajustar dureza del agua", Página 22*

### 6.2 Limpiar el aparato antes de usarlo por vez primera


Limpiar el compartimento de cocción y los accesorios antes de preparar por primera vez cualquier plato.

1. Retirar los accesorios y los restos del embalaje del compartimento de cocción, como p. ej., bolas de poliestireno.
2. Antes de calentar el horno, limpiar las superficies lisas del interior con un paño suave y húmedo.

3. Llenar el depósito de agua.  
→ *"Llenar el depósito de agua", Página 13*
4. Mientras el aparato se calienta, el ventilar el recinto.
5. Ajustar el tipo de calentamiento con el funcionamiento con vapor y la temperatura.  
→ *"Cocinar a fuego lento con funcionamiento con vapor", Página 13*  
→ *"Manejo básico", Página 12*

Tipo de calentamiento	Aire caliente 3D  con funcionamiento con vapor 
Temperatura	200 °C
Duración	30 minutos

6. Apagar el aparato después de la duración indicada.
7. Esperar hasta que el compartimento de cocción se enfríe.
8. Vaciar el depósito de agua y secar el compartimento de cocción.  
→ *"Después de cada funcionamiento con vapor", Página 14*
9. Ajustar el tipo de calentamiento sin el funcionamiento con vapor y la temperatura.

Tipo de calentamiento	Calor superior e inferior 
Temperatura	240 °C
Duración	30 minutos

10. Apagar el aparato después de la duración indicada.
11. Esperar hasta que el compartimento de cocción se enfríe.
12. Limpiar las superficies lisas con una bayeta con agua y jabón.
13. Limpiar los accesorios a fondo con una bayeta con agua y jabón o un cepillo blando.

## 7 Manejo básico

### 7.1 Encender el aparato

- ▶ Situar el mando de funciones en alguna posición salvo la posición cero 0.
- ✓ El aparato está encendido.

### 7.2 Apagar el aparato

- ▶ Situar el mando de funciones en la posición cero 0.
- ✓ El aparato está desconectado.

### 7.3 Ajustar el tipo de calentamiento y la temperatura

1. Ajustar el tipo de calentamiento con el mando de funciones.
2. Ajustar la temperatura o el nivel del grill con el mando de temperatura.  
✓ Tras unos pocos segundos, el aparato comienza a calentarse.
3. Cuando el alimento esté cocinado, desconectar el aparato.

#### Consejos

- El tipo de calentamiento adecuado para el alimento en cuestión puede encontrarse en la descripción de los tipos de calentamiento.  
→ *"Tipos de calentamiento y funciones", Página 8*
- La duración y el final del funcionamiento pueden ajustarse en el aparato.  
→ *"Funciones de programación del tiempo", Página 15*

#### Modificar el tipo de calentamiento

El tipo de calentamiento puede modificarse en cualquier momento.

- ▶ Programar el tipo de calentamiento deseado con el mando de funciones.

#### Modificar la temperatura

La temperatura se puede modificar en cualquier momento.

- ▶ Ajustar la temperatura deseada con el mando de temperatura.

## 8 Cocción al vapor

Se puede activar el funcionamiento con vapor en algunos tipos de calentamiento.

### **⚠ ADVERTENCIA – ¡Riesgo de quemaduras por líquidos calientes!**

Al abrir la puerta del aparato puede salir vapor caliente. Tenga presente que, según la temperatura, no puede verse el vapor.

- ▶ Cuando se abra la puerta, se recomienda no permanecer demasiado cerca del aparato.
- ▶ Abrir la puerta del aparato con precaución.
- ▶ Mantener fuera del alcance de los niños.

### **⚠ ADVERTENCIA – ¡Riesgo de quemaduras!**

Durante el funcionamiento del aparato se puede calentar el depósito de agua.




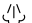
- ▶ Después de un funcionamiento del aparato previo, esperar hasta que el depósito de agua se haya enfriado.
- ▶ Extraer el depósito de agua de la cámara del depósito.


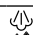
### 8.1 Cocinar a fuego lento con funcionamiento con vapor

Cuando se cocina con el funcionamiento con vapor, se genera vapor en el compartimento de cocción a intervalos de tiempo variables. De este modo, el alimento adquiere una corteza crujiente y una superficie brillante. La carne queda tierna y jugosa por dentro y su volumen se reduce mínimamente.

#### Iniciar el funcionamiento con vapor


**Consejo:** Utilizar los programas o las indicaciones de las tablas.

1. Llenar el depósito de agua.  
→ "Llenar el depósito de agua", *Página 13*
2. Ajustar un tipo de calentamiento adecuado:
  - **Aire caliente 3D** 
  - **Calor superior e inferior** 
  - **Grill con aire caliente** 
3. Ajustar una temperatura entre 80 y 240 °C.
4. Ajustar la intensidad del vapor con el sensor .

Intensidad	Posición
reducida	
alta	

- ✓ Tras unos pocos segundos, el aparato comienza a calentar y la cocción al vapor se activa.

#### Interrumpir el funcionamiento con vapor


- ▶ Pulsar repetidamente el sensor  hasta que se apague la intensidad del vapor en el panel indicador.
- ✓ El funcionamiento continúa sin el funcionamiento con vapor.  
→ "Después de cada funcionamiento con vapor", *Página 14*

#### Finalizar el funcionamiento con vapor

1. Apagar el aparato.

2. Vaciar el depósito de agua y secar el compartimento de cocción.  
→ "Después de cada funcionamiento con vapor", *Página 14*


### 8.2 Regenerar

El tipo de calentamiento «Regenerar 

» sirve para recalentar platos ya cocinados u hornear brevemente pastas del día anterior de una forma cuidadosa. El aparato enciende automáticamente la cocción al vapor.

#### Iniciar la función «Regenerar»

**Requisito:** El compartimento de cocción se ha enfriado.

1. Llenar el depósito de agua.  
→ "Llenar el depósito de agua", *Página 13*
  2. Programar el tipo de calentamiento «Regenerar » con el selector de funciones.
  3. Ajustar la temperatura con el mando de temperatura.
- ✓ Tras unos pocos segundos, el aparato comienza a calentar y la cocción al vapor se activa.

#### Finalizar la función «Regenerar»

1. Apagar el aparato.
2. Vaciar el depósito de agua y secar el compartimento de cocción.  
→ "Después de cada funcionamiento con vapor", *Página 14*

### 8.3 Llenar el depósito de agua

#### **⚠ ADVERTENCIA – ¡Riesgo de incendio!**

Los vapores de estos líquidos inflamables pueden incendiarse en el compartimento de cocción cuando las superficies están calientes (explosión). La puerta del aparato puede abrirse de golpe. Pueden escaparse vapores calientes y llamas.

- ▶ No llenar el depósito con líquidos inflamables (p. ej., bebidas alcohólicas).
- ▶ Llenar el depósito exclusivamente con agua o con la solución descalcificadora recomendada.

#### **⚠ ADVERTENCIA – ¡Riesgo de quemaduras!**

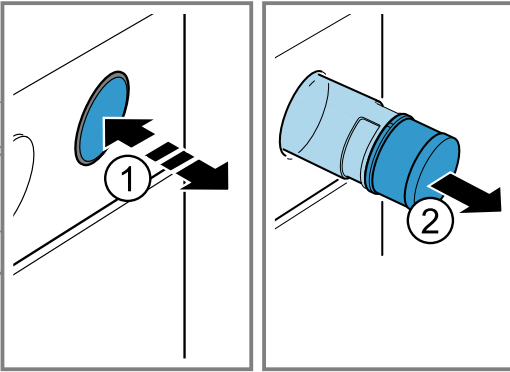
Durante el funcionamiento del aparato se puede calentar el depósito de agua.

- ▶ Después de un funcionamiento del aparato previo, esperar hasta que el depósito de agua se haya enfriado.
- ▶ Extraer el depósito de agua de la cámara del depósito.

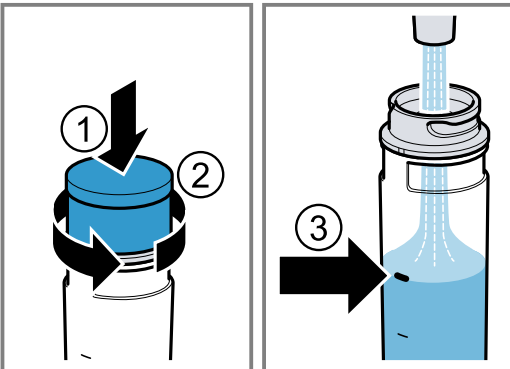
**Requisito:** El grado de dureza del agua está correctamente ajustado.

→ "Ajustar dureza del agua", *Página 22*

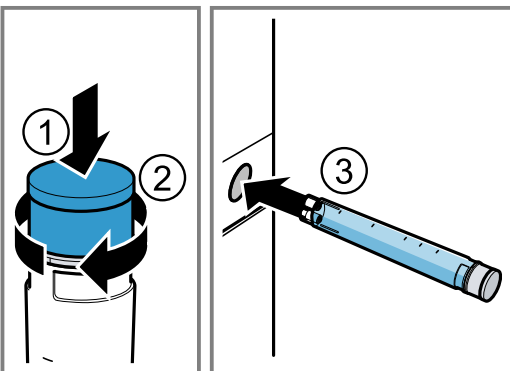
1. Presionar el depósito de agua ① y extraerlo ②.



2. Presionar la tapa del depósito de agua ① y abrirla ②.
3. Llenar el depósito de agua hasta la marca ③.



4. Presionar la tapa del depósito de agua ① y cerrarla ②.
5. Insertar el depósito de agua en la abertura y presionarlo hasta que quede encajado ③.



### Rellenar el depósito de agua

Cuando suene una señal y en el panel indicador aparezca el mensaje «llenar el depósito de agua», debe llenarse el depósito de agua.

**Nota:** Si no se vuelve a llenar el depósito de agua, el aparato continúa sin la función de vapor.

1. Extraer el depósito de agua y rellenarlo.
2. Colocar el depósito de agua lleno.

### 8.4 Después de cada funcionamiento con vapor

Después de cada funcionamiento con vapor, el aparato bombea el agua restante de vuelta al depósito de agua. A continuación, vaciar y secar el depósito de agua y el interior del aparato.

#### Vaciar el depósito de agua

#### ⚠ ADVERTENCIA – ¡Riesgo de quemaduras!

Durante el funcionamiento del aparato se puede calentar el depósito de agua.

- ▶ Después de un funcionamiento del aparato previo, esperar hasta que el depósito de agua se haya enfriado.
- ▶ Extraer el depósito de agua de la cámara del depósito.

#### ¡ATENCIÓN!

Secar el depósito de agua con el interior del aparato caliente puede provocar daños en el mismo depósito.

- ▶ No secar el depósito de agua con el interior del aparato caliente.

Limpiar el depósito de agua en el lavavajillas puede comportar daños.

- ▶ No lavar el depósito de agua en el lavaplatos.
- ▶ Limpiar el depósito de agua con un paño suave y un detergente convencional.

1. Presionar el depósito de agua.
2. Extraer el depósito de agua.
3. Abrir la tapa del depósito de agua.
4. Vaciar el depósito de agua, limpiarlo con detergente y aclararlo bien con agua limpia.
5. Secar todas las piezas con un paño suave.
6. Secar bien la junta de la tapa.
7. Dejar secar el depósito de agua con la tapa abierta.
8. Colocar la tapa en el depósito de agua y girarla para cerrarla.
9. Colocar el depósito de agua.

#### Secar el canal de goteo

#### ⚠ ADVERTENCIA – ¡Riesgo de quemaduras!

El aparato se calienta durante el funcionamiento.

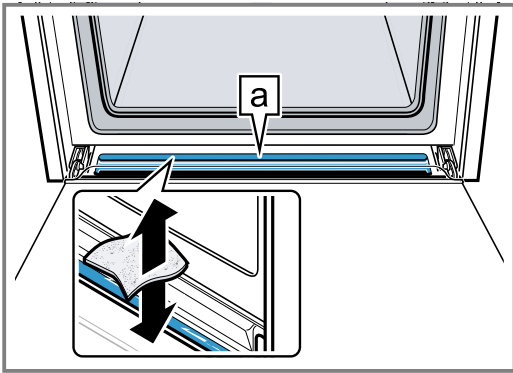
- ▶ Dejar que el aparato se enfríe antes de proceder a su limpieza.

**Requisito:** El compartimento de cocción se ha enfriado.

1. Abrir la puerta del aparato.

#### 2. Nota:

La bandeja de goteo [a] se encuentra debajo del compartimento de cocción.



Utilizar una bayeta para secar la bandeja de goteo **a** y limpiarla con cuidado.

### Secar el compartimento de cocción

#### **⚠ ADVERTENCIA – ¡Riesgo de quemaduras!**

El aparato se calienta durante el funcionamiento.

- ▶ Dejar que el aparato se enfríe antes de proceder a su limpieza.

#### **¡ATENCIÓN!**

No poner el aparato en funcionamiento cuando haya agua en la base del interior del aparato provoca daños en el esmalte.

- ▶ No poner el aparato en funcionamiento cuando haya agua en la base del compartimento de cocción.
- ▶ Limpiar el agua de la base del compartimento de cocción del aparato antes de ponerlo en funcionamiento.

**Requisito:** El compartimento de cocción se ha enfriado.

1. Eliminar la suciedad del interior del aparato.
2. Secar el interior del aparato con una esponja.
3. Eliminar las manchas de cal con un paño humedecido con vinagre, pasarle otro paño con agua limpia y secar con un paño suave.
4. Dejar la puerta del aparato abierta durante 1 hora para que el interior del aparato se seque completamente.

## 9 Funciones de programación del tiempo

El aparato dispone de distintas funciones de tiempo, con las que puede controlarse el funcionamiento.

### 9.1 Resumen de las funciones de tiempo

Seleccionar las distintas funciones de programación del tiempo con la tecla **⌚**.

Función de programación de tiempo	Uso
Reloj avisador <b>⌚</b>	El reloj avisador puede ajustarse independientemente del funcionamiento. No influye en el aparato.
Duración <b>⌚</b>	Si se establece una duración para el funcionamiento, el aparato deja de calentar automáticamente una vez transcurrido este tiempo.
Finalización <b>⌚</b>	La hora puede ajustarse a una duración determinada a la que el funcionamiento deberá finalizar. El horno se inicia automáticamente para que el funcionamiento finalice a la hora deseada.
Hora <b>⌚</b>	Se puede ajustar la hora.

### 9.2 Ajustar el reloj avisador

El reloj avisador funciona independientemente del funcionamiento. El reloj avisador puede ajustarse con el aparato encendido y apagado hasta 23 horas y 59 minutos. El reloj avisador cuenta con señal acústica propia, por lo que se escuchará cuando el reloj avisador o la duración finalicen.

1. Pulsar repetidamente el sensor **⌚** hasta que **⌚** aparezca marcado en el panel indicador.
2. Programar el tiempo del reloj avisador con los pulsadores **—** o **+**.

Pulsador	Valor recomendado
<b>—</b>	5 minutos
<b>+</b>	10 minutos

El tiempo del reloj avisador puede ajustarse en incrementos de 30 segundos hasta 10 minutos. Después, los intervalos de tiempo serán más grandes cuanto mayor sea el valor.

- ✓ El reloj avisador empieza a contar al cabo de unos segundos y el tiempo del reloj avisador empieza a contar.
  - ✓ Una vez transcurrido el tiempo del reloj avisador, suena una señal y en el panel indicador se muestra el tiempo del reloj avisador a cero.
3. Cuando el tiempo del reloj avisador finalice:
    - Pulsar cualquier sensor para apagar el reloj avisador.

#### Modificar el reloj avisador

Podrá volver a modificarse en cualquier momento el tiempo del reloj avisador.

**Requisito:** **⌚** aparece marcado en el panel indicador.

- ▶ Modificar el tiempo del reloj avisador con las teclas **—** o **+**.
- ✓ Tras unos pocos segundos, el aparato aplica el cambio.

#### Cancelar el reloj avisador

Puede cancelarse el tiempo del reloj avisador en cualquier momento.

**Requisito:** **⌚** aparece marcado en el panel indicador.

- ▶ Restablecer el tiempo del reloj avisador pulsando 0 con la tecla **—**.
- ✓ Tras unos pocos segundos, el aparato aplica el cambio y **⌚** se apaga.

### 9.3 Ajustar la duración

La duración del funcionamiento puede ajustarse hasta 23 horas y 59 minutos.

**Requisito:** Debe haberse programado un tipo de calentamiento y una temperatura o nivel.

1. Pulsar repetidamente el sensor ☹ hasta que ☺ aparezca marcado en el panel indicador.
2. Ajustar la duración con las teclas — o +.

Tecla	Valor recomendado
—	10 minutos
+	30 minutos

La duración se puede ajustar en intervalos de minutos hasta una hora; después, en intervalos de 5 minutos.

- ✓ Tras unos pocos segundos, el aparato comienza a calentarse y el tiempo de duración empieza a correr.
  - ✓ Una vez transcurrida la duración, suena una señal y en el panel indicador se muestra la duración a cero.
3. Si la duración ha transcurrido:
    - Pulsar cualquier tecla para desactivar la señal antes de tiempo.
    - Para volver a ajustar la duración, pulsar la tecla +.
    - Cuando el alimento esté cocinado, desconectar el aparato.

#### Modificar la duración

La duración del ciclo de cocción se puede modificar en cualquier momento.

**Requisito:** ☹ aparece marcado en el panel indicador.

- ▶ Modificar la duración con las teclas — o +.
- ✓ Tras unos pocos segundos, el aparato aplica el cambio.

#### Cancelar la duración

Puede cancelarse la duración en cualquier momento.

**Requisito:** ☹ aparece marcado en el panel indicador.

- ▶ Restablecer la duración pulsando 0 con la tecla —.
- ✓ Tras unos pocos segundos, el aparato aplica el cambio y sigue calentándose sin duración.

### 9.4 Ajustar el tiempo de finalización

Se puede atrasar el tiempo de finalización del tiempo de cocción hasta 23 horas y 59 minutos.

#### Notas

- No es posible ajustar el tiempo de finalización en tipos de calentamiento con función de grill.
- Para obtener un buen resultado de cocción, no retrasar el tiempo de finalización cuando el funcionamiento ya se haya iniciado.
- Para que el alimento no se estropee, no debe permanecer demasiado tiempo en el compartimento de cocción.

#### Requisitos

- Debe haberse programado un tipo de calentamiento y una temperatura o nivel.
  - Debe haber programada una duración.
1. Pulsar repetidamente el sensor ☹ hasta que ☺ aparezca marcado en el panel indicador.

2. Pulsar la tecla — o +.
  - ✓ En el panel indicador aparece el tiempo de finalización calculado.
3. Retrasar el tiempo de finalización con las teclas — o +.
  - ✓ Tras unos segundos, el aparato aplica el ajuste y en el panel indicador se muestra el tiempo de finalización programado.
  - ✓ Cuando se alcanza el tiempo de inicio calculado, el aparato empieza a calentarse y se inicia la cuenta atrás de la duración.
  - ✓ Una vez transcurrida la duración, suena una señal y en el panel indicador se muestra la duración a cero.
4. Si la duración ha transcurrido:
  - Pulsar cualquier sensor para desactivar la señal antes de tiempo.
  - Para volver a ajustar la duración, pulsar la tecla +.
  - Cuando el alimento esté cocinado, desconectar el aparato.

#### Modificar el tiempo de finalización

Para obtener un buen resultado de cocción, solo es posible modificar el final ajustado hasta que se inicie el funcionamiento y expire el tiempo de duración.

**Requisito:** ☹ aparece marcado en el panel indicador.

- ▶ Retrasar el tiempo de finalización con las teclas — o +.
- ✓ Tras unos pocos segundos, el aparato aplica el cambio.

#### Cancelar el tiempo de finalización

El tiempo de finalización puede cancelarse en cualquier momento.

**Requisito:** ☹ aparece marcado en el panel indicador.

- ▶ Restablecer el tiempo de finalización pulsando la hora actual más el tiempo de duración ajustado con la tecla —.
- ✓ Tras unos pocos segundos, el aparato aplica el cambio y empieza a calentarse. Se inicia el transcurso de la duración programada.

### 9.5 Ajustar la hora

La hora parpadea en el panel indicador tras conectar el aparato o tras un corte en el suministro eléctrico. El valor inicial de la hora son las 12:00. Ajustar la hora actual.

**Requisito:** El mando de funciones debe encontrarse en la posición cero 0.

1. Ajustar la hora con las teclas — o +.
2. Pulsar la tecla ☹.
  - ✓ En el panel indicador se mostrará la hora ajustada.

**Consejo:** En los ajustes básicos → *Página 21* se puede establecer si se muestra o no la hora en el panel indicador.

#### Modificar la hora

La hora puede modificarse en cualquier momento.

**Requisito:** El mando de funciones debe encontrarse en la posición cero 0.

1. Pulsar repetidamente el sensor ☹ hasta que ☺ aparezca marcado en el panel indicador.



2. Modificar la hora con las teclas — o +.

✓ Tras unos pocos segundos, el aparato aplica el cambio.

## 10 Programas

Con estos programas, el aparato ayuda en la preparación de diferentes alimentos y selecciona automáticamente los mejores ajustes.

### 10.1 Recipientes para programas

Utilizar recipientes resistentes al calor y aptos para hasta 300 °C de temperatura.

Los recipientes de cristal o vitrocerámica son los más adecuados. El asado debería cubrir hasta aprox. 2/3 del fondo del recipiente.

Los recipientes fabricados en los siguientes materiales no son adecuados:

- aluminio pulido brillante

- barro sin esmaltar
- de plástico o con asas de plástico

### 10.2 Cocción al vapor

El aparato ofrece programas para la función de cocción al vapor con los que preparar platos de forma sencilla y profesional.

Las indicaciones relativas a las funciones de cocción al vapor se encuentran en Cocción al vapor.

→ "Cocción al vapor", Página 13

### 10.3 Tabla de programas

Los números del programa se asignan a platos específicos.

N.º	Alimento	Recipientes	Rango de peso Ajuste de peso	Añadir líquido	Altura de inserción	Notas
01	<b>Trenza/corona de levadura</b> <sup>1</sup>	Bandeja de horno con papel de hornear	0,6-1,5 kg Peso de la masa	no	3	El compartimento de cocción debe estar frío al principio.
02	<b>Levar masa de levadura</b> <sup>1</sup>	Fuente sobre parrilla	0,5-1,5 kg Peso de la masa	no	2	El compartimento de cocción debe estar frío al principio.
03	<b>Pan de trigo, pan mixto de trigo en la bandeja de horno</b> <sup>1</sup>	Bandeja de horno con papel de hornear	0,5-2,0 kg Peso de la masa	no	2	El compartimento de cocción debe estar frío al principio.
04	<b>Pan de trigo, pan mixto de trigo en molde rectangular</b> <sup>1</sup>	Molde rectangular, engrasado y enharinado	0,8-2,0 kg Peso de la masa	no	2	El compartimento de cocción debe estar frío al principio.
05	<b>Pan blanco en bandeja de horno</b> <sup>1</sup>	Bandeja de horno con papel de hornear	0,5-2,0 kg Peso de la masa	no	2	Si se desea hornear simultáneamente 2 panes, debe indicarse siempre el peso del pan que más pese.
06	<b>Pan mixto de centeno</b> <sup>1</sup>	Molde rectangular, engrasado y enharinado	0,8-2,0 kg Peso de la masa	no	2	El compartimento de cocción debe estar frío al principio.
07	<b>Torta de pan</b> <sup>1</sup>	Bandeja de horno con papel de hornear	0,4-1,0 kg Peso de la masa	no	2	El compartimento de cocción debe estar frío al principio.
08	<b>Patatas al horno, enteras</b> patatas harinosas, sin pelar	Bandeja universal	0,3-1,5 kg Peso total	no	3	-

<sup>1</sup> Programa de cocción al vapor (funcionamiento solo con el depósito de agua lleno)

N.º	Alimento	Recipientes	Rango de peso Ajuste de peso	Añadir líquido	Altura de inserción	Notas
09	<b>Guiso, con verduras</b> vegetariano	Recipiente para asados alto con tapa	0,5-2,5 kg Peso total	acorde con la receta	2	Aquellas verduras con un tiempo de cocción más prolongado (p. ej., zanahorias) deben cortarse en trozos más pequeños que las que tienen un tiempo de cocción menor (p. ej., tomates)
10	<b>Gulasch</b> Carne de ternera o de cerdo cortada en dados con verduras	Recipiente para asados alto con tapa	0,5-2,5 kg Peso total	acorde con la receta	2	Colocar la carne abajo y cubrirla con la verdura No dorar antes la carne
11	<b>Pescado, entero</b> <sup>1</sup> listo para cocinar, condimentado	Recipiente para asados sin tapa o bandeja de horno	0,8-1,5 kg Peso del pescado	no	2	Colocar en el recipiente en posición flotante
12	<b>Pollo, sin rellenar</b> <sup>1</sup> listo para cocinar, condimentado	Recipiente para asados sin tapa o bandeja de horno	0,9-1,5 kg Peso del pollo	no	2	Colocar en el recipiente con la pechuga hacia arriba
13	<b>Piezas de pollo</b> <sup>1</sup> listas para cocinar, condimentadas	Recipiente para asados sin tapa o bandeja de horno	0,1-0,8 kg Peso de la pieza más grande	no	3	-
14	<b>Pechuga de pavo</b> entera, condimentada	Recipiente para asados con tapa de cristal	0,5-2,5 kg Peso de la pechuga de pavo	Cubrir el fondo del recipiente, añadir en caso necesario hasta 250 g de verduras	2	-
15	<b>Pato, sin rellenar</b> <sup>1</sup> listo para cocinar, condimentado	Recipiente para asados sin tapa o bandeja de horno	1,3-2,5 kg Peso del pato	no	2	Colocar en el recipiente con la pechuga hacia arriba
16	<b>Ganso, sin rellenar</b> <sup>1</sup> listo para cocinar, condimentado	Recipiente para asados sin tapa o bandeja de horno	2,3-4,5 kg peso del ganso	no	2	Colocar en el recipiente con la pechuga hacia arriba
17	<b>Muslos de ganso</b> listos para cocinar, condimentados	Fuente de asados de cristal sin tapa sobre parrilla	0,3-0,8 kg Peso de la pieza más grande	Cubrir el fondo del recipiente para asados	2	-
18	<b>Estofado de buey</b> p. ej., lomo alto, espaldilla, babilla o asado adobado	Recipiente para asados con tapa	0,5-2,5 kg Peso de la carne	Cubrir la carne casi por completo con líquido	2	No dorar antes la carne
19	<b>Filete de buey, medio hecho</b> <sup>1</sup> listo para cocinar, condimentado	Recipiente para asados sin tapa o bandeja de horno	0,8-2,0 kg Peso de la carne	no	2	No dorar antes la carne
20	<b>Roastbeef, medio hecho</b> listo para cocinar, condimentado	Recipiente para asados sin tapa	0,5-2,5 kg Peso de la carne	no	2	Colocar en el recipiente con la parte grasa hacia arriba No dorar antes la carne

<sup>1</sup> Programa de cocción al vapor (funcionamiento solo con el depósito de agua lleno)

N.º	Alimento	Recipientes	Rango de peso Ajuste de peso	Añadir líquido	Altura de inserción	Notas
21	<b>Rollitos de ternera</b> reellenos con verdura o carne	Recipiente para asados con tapa	0,5-2,5 kg Peso de todos los rollos reellenos	Cubrir el rollo de carne casi por completo con caldo o agua	2	No dorar antes la carne
22	<b>Asado de carne picada, fresca</b> Carne picada de ternera, cerdo o cordero	Recipiente para asados con tapa	0,5-2,5 kg Peso del asado	no	2	No dorar antes la carne
23	<b>Pierna de cordero, medio hecha</b> sin hueso, condimentada	Recipiente para asados con tapa	0,5-2,5 kg Peso de la carne	Cubrir el fondo del recipiente, añadir en caso necesario hasta 250 g de verduras	2	No dorar antes la carne
24	<b>Pierna de cordero, hecha</b> sin hueso, condimentada	Recipiente para asados con tapa	0,5-2,5 kg Peso de la carne	Cubrir el fondo del recipiente, añadir en caso necesario hasta 250 g de verduras	2	No dorar antes la carne
25	<b>Asado de ternera, ve-teado</b> p. ej., lomo o cadera	Recipiente para asados con tapa	0,5-3,0 kg Peso de la carne	Cubrir el fondo del recipiente, añadir en caso necesario hasta 250 g de verduras	2	No dorar antes la carne
26	<b>Asado de ternera, magro</b> p. ej., lomo o babilla	Recipiente para asados con tapa	0,5-2,5 kg Peso de la carne	Cubrir el fondo del recipiente, añadir en caso necesario hasta 250 g de verduras	2	No dorar antes la carne
27	<b>Pata de corzo</b> sin hueso, salada	Recipiente para asados con tapa	0,5-2,0 kg Peso de la carne	Cubrir el fondo del recipiente, añadir en caso necesario hasta 250 g de verduras	2	-
28	<b>Asado de cerdo</b> <sup>1</sup> sin hueso, condimentado	Recipiente para asados sin tapa o bandeja de horno	0,8-2,5 kg Peso de la carne	no	2	No dorar antes la carne
29	<b>Asado de cerdo, crujiente</b> <sup>1</sup> p. ej., paletilla, condimentada y corteza de cerdo cortada	Recipiente para asados sin tapa o bandeja de horno	1,0-2,0 kg Peso de la carne	no	2	Colocar en el recipiente con la parte grasa hacia arriba, salar bien la corteza de cerdo
30	<b>Asado de solomillo de cerdo</b> condimentado	Recipiente para asados con tapa de cristal	0,5-2,5 kg Peso de la carne	Cubrir el fondo del recipiente, añadir en caso ne-	2	No dorar antes la carne

<sup>1</sup> Programa de cocción al vapor (funcionamiento solo con el depósito de agua lleno)

N.º Alimento	Recipientes	Rango de peso Ajuste de peso	Añadir líquido	Altura de inserción	Notas
				cesario hasta 250 g de verduras	
<sup>1</sup> Programa de cocción al vapor (funcionamiento solo con el depósito de agua lleno)					

## 10.4 Preparar alimentos para un programa

Utilizar preferentemente alimentos frescos a temperatura del frigorífico. Los alimentos congelados se deben usar directamente al sacarlos congelador.


1. Pesar los alimentos.  
El peso de los alimentos es necesario para ajustar el programa correctamente.
2. Introducir el alimento en el recipiente.
3. Colocar el recipiente sobre la parrilla.  
Colocar siempre en el compartimento de cocción frío.

## 10.5 Ajustar un programa

El aparato selecciona el tipo de calentamiento óptimo, la temperatura y la duración. Solo hay que ajustar el peso.

### Notas

- Solo es posible ajustar el peso dentro del rango previsto.
- Tras el inicio del programa, este se puede cancelar en cualquier momento, pero ya no será posible modificar el peso.

1. Programar **Programas**  con el selector de funciones.
2. Ajustar el programa deseado con el pulsador — o con +.
3. Ajustar el peso del alimento con el mando de temperatura. Configurar siempre el peso más cercano por arriba.
  - Para consultar la duración del programa, pulsar el sensor ☹. La duración del ciclo de cocción no se puede modificar.
  - En algunos programas puede retrasarse el tiempo de finalización de la cocción con el sensor ☹. → "Ajustar el tiempo de finalización", *Página 16*
- ✓ El programa se inicia al cabo de unos segundos y la duración empieza a contar.
- ✓ Una vez finalizado el programa, suena una señal y en el panel indicador se muestra la duración a cero.
4. Una vez haya finalizado el programa:
  - Pulsar cualquier sensor para desactivar la señal antes de tiempo.
  - Para ajustar la duración del calor residual, pulsar el sensor +. El horno sigue calentando con los ajustes del programa.
  - Cuando el alimento esté cocinado, desconectar el aparato.

# 11 Seguro para niños

Asegurar el aparato para que los niños no lo enciendan o cambien los ajustes.

**Nota:** Se puede cambiar la posibilidad de ajustar el seguro para niños en los ajustes básicos → *Página 21*.

## 11.1 Activar y desactivar el seguro para niños



**Requisito:** El mando de funciones se encuentra en la posición cero 0.

- ▶ Para activar el seguro para niños, mantener pulsado el sensor ∞ hasta que en el panel indicador se muestre ∞.
  - Para desactivar el seguro para niños, mantener pulsada la tecla ∞ hasta que se apague el panel indicador ∞.

# 12 Calentamiento rápido

Para ahorrar tiempo, puede reducirse el tiempo de precalentamiento para determinadas temperaturas por encima de 100 °C.

En estos tipos de calentamiento se puede activar el calentamiento rápido:

- **Aire caliente 3D** 
- **Calor superior e inferior** 

## 12.1 Ajustar el calentamiento rápido

Para conseguir un resultado de cocción uniforme, el alimento no debe introducirse en el compartimento de cocción hasta el calentamiento rápido.

**Nota:** Ajustar una duración una vez haya finalizado el calentamiento rápido.

1. Ajustar un tipo de calentamiento adecuado y una temperatura superior a 100 °C.
2. Pulsar el sensor ∞.
- ✓ En el panel indicador aparece ∞.

- ✓ El calentamiento rápido empieza al cabo de unos segundos.

- ✓ Al finalizar el calentamiento rápido, suena una señal y en el panel indicador se apaga el símbolo ∞.
3. Introducir el alimento en el interior del horno.

## 13 Ajuste Sabbat

Con el ajuste Sabbat se puede programar una duración de cocción de hasta 70 horas. Los alimentos se conservan calientes entre 85 °C y 140 °C con **Calor superior e inferior** sin necesidad de encender o apagar el aparato.


### 13.1 Inicio del ajuste Sabbat

#### Notas

- Si se abre la puerta del horno durante el funcionamiento del aparato, este no interrumpe el funcionamiento.
- Tras el inicio del programa, ya no será posible modificar o interrumpir el ajuste Sabbat.
- No es posible posponer el tiempo de finalización del ajuste Sabbat.

**Requisito:** El ajuste Sabbat está activado en los ajustes básicos.

→ "Ajustes básicos", Página 21


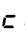
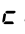
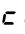
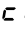
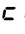
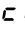
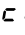
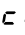
1. Ajustar los programas  con el selector de funciones.
  - ✓ En el panel indicador aparece *Abb*.
2. Ajustar la temperatura con el mando de temperatura.
3. Ajustar la duración con los sensores — o +.
  - ✓ Tras unos pocos segundos, el aparato comienza a calentarse y el tiempo de duración empieza a correr.
  - ✓ Una vez transcurrida la duración, en el panel indicador se muestra la duración a cero.
4. Apagar el aparato.

## 14 Ajustes básicos

El aparato se puede adaptar a sus necesidades.

### 14.1 Vista general de los ajustes básicos

Aquí encontrará una vista general de los ajustes básicos y los ajustes de fábrica. Los ajustes básicos dependen del equipamiento de su aparato.

Panel indicador	Ajuste básico	Selección
 01	Duración de la señal tras finalizar el tiempo de duración fijado o el tiempo del temporizador	1 = 10 segundos 2 = 30 segundos <sup>1</sup> 3 = 2 minutos
 02	Tiempo de espera hasta que se aplica un ajuste	1 = 3 segundos <sup>1</sup> 2 = 6 segundos 3 = 10 segundos
 03	Tono de tecla táctil cuando se pulsa una	0 = desactivado 1 = conectado <sup>1</sup>
 04	Brillo de la iluminación del panel indicador	1 = oscuro 2 = medio <sup>1</sup> 3 = claro
 0	Indicador de la hora	0 = ocultar la hora 1 = mostrar la hora <sup>1</sup>
 05	Seguro para niños ajustable	0 = no 1 = sí <sup>1</sup>
 07	Iluminación interior durante el funcionamiento	0 = no 1 = sí <sup>1</sup>
 08	Tiempo de funcionamiento del ventilador	1 = breve 2 = medio <sup>1</sup> 3 = largo 4 = extra largo
 09	Carriles telescópicos montados con posterioridad <sup>2</sup>	0 = no <sup>1</sup> (en rejillas y raíles de 1 solo nivel) 1 = sí (en raíles de 2 y 3 niveles)

<sup>1</sup> Ajuste de fábrica (puede variar según el modelo de aparato)

<sup>2</sup> Según el equipamiento del aparato

Panel in- dicador	Ajuste básico	Selección
$\text{c } \text{I } \text{0}$	Ajuste Sabbat disponible	$\text{0}$ = no <sup>1</sup> $\text{I}$ = sí
$\text{c } \text{I } \text{I}$	Dureza del agua → "Ajustar dureza del agua", Página 22	$\text{0}$ = ablandada $\text{I}$ = blanda (hasta 1,5 mmol/l) $\text{2}$ = normal (1,5-2,5 mmol/l) $\text{3}$ = dura (2,5-3,8 mmol/l) <sup>1</sup> $\text{4}$ = muy dura (más de 3,8 mmol/l)
$\text{c } \text{I } \text{2}$	Restablecer los ajustes de fábrica de todos los valores	$\text{0}$ = no <sup>1</sup> $\text{I}$ = sí

<sup>1</sup> Ajuste de fábrica (puede variar según el modelo de aparato)

<sup>2</sup> Según el equipamiento del aparato

## 14.2 Modificar el ajuste básico

**Requisito:** El aparato está desconectado.

- Mantener pulsado el sensor  $\ominus$  durante aprox. 4 segundos.
  - ✓ En el panel indicador se muestra el primer ajuste básico, p. ej.,  $\text{c } \text{0 } \text{I } \text{2}$ .
- Modificar el ajuste con el mando de temperatura.
- Cambiar al siguiente ajuste básico con el pulsador  $\text{—}$  o con el  $\text{+}$ .
- Para guardar los cambios, mantener pulsado el sensor  $\ominus$  durante aprox. 4 segundos.

**Nota:** Después de una caída de corriente, los cambios realizados en los ajustes básicos se mantienen.

## 14.3 Cancelar el cambio en los ajustes básicos

- ▶ Girar el selector de funciones.
- ✓ Todos los cambios se desestiman y no se guardan.

## 14.4 Ajustar dureza del agua

### ¡ATENCIÓN!

Si se ha ajustado un grado de dureza del agua incorrecto, el aparato no podrá recordarle que debe descalcificar a tiempo.

- ▶ Ajustar el grado adecuado de dureza del agua.
- Daños en el aparato por uso de líquidos inadecuados.
- ▶ No utilizar agua destilada, agua del grifo con un alto contenido en cloro (>40 mg/l) u otros líquidos.
  - ▶ Utilizar únicamente agua del grifo fresca, agua ablandada o agua mineral sin gas.

### Requisitos

- Antes de ajustar el grado de dureza del agua, consultar el grado de dureza del agua corriente con la empresa de suministro de agua correspondiente.
- El aparato debe estar apagado.

- Mantener pulsado el sensor  $\ominus$  durante aprox. 4 segundos.
  - ✓ En el panel indicador se muestra el primer ajuste básico, p. ej.,  $\text{c } \text{0 } \text{I } \text{2}$ .
- Cambiar al ajuste básico  $\text{c } \text{I } \text{I}$  con el pulsador  $\text{—}$  o con el  $\text{+}$ .
- Ajustar el grado de dureza del agua con el mando de temperatura.

**Consejo:** Si el agua destilada tiene un alto contenido de cal, se recomienda emplear agua ablandada. Si se utiliza exclusivamente agua ablandada, ajustar la dureza del agua «ablandada».

**Consejo:** Si se utiliza agua mineral, debe programarse la dureza del agua como «muy dura». Si se utiliza agua mineral, deberá ser en todo caso agua mineral sin gas.

Ajuste básico de dureza del agua	Dureza del agua en mmol/l	Dureza del agua alemana en°dH	Dureza del agua francesa en°dH
$\text{c } \text{I } \text{0}$ = ablandada <sup>1</sup>	-	-	-
$\text{c } \text{I } \text{I}$ = blanda	hasta 1,5	hasta 8,4	hasta 15
$\text{c } \text{I } \text{2}$ = medio	1,5-2,5	8,4-14	15-25
$\text{c } \text{I } \text{3}$ = dura	2,5-3,8	14-21,3	25-38
$\text{c } \text{I } \text{4}$ = muy dura <sup>2</sup>	más de 3,8	más de 21,3	más de 38

<sup>1</sup> Ajustar solo si se utiliza únicamente agua descalcificada en el caso de que su agua contenga mucha cal.

<sup>2</sup> También ajustar para agua mineral. Utilizar únicamente agua mineral sin gas.

- Para guardar los cambios, mantener pulsado el sensor  $\ominus$  durante aprox. 4 segundos.

## 15 Cuidados y limpieza

Para que el aparato mantenga durante mucho tiempo su capacidad funcional, debe mantenerse y limpiarse con cuidado.

### 15.1 Productos de limpieza

Para no dañar las distintas superficies del aparato, utilizar solo productos de limpieza adecuados.

**⚠ ADVERTENCIA – ¡Riesgo de descarga eléctrica!**  
La infiltración de humedad puede provocar una descarga eléctrica.

- ▶ No utilizar limpiadores por chorro de vapor ni de alta presión para limpiar el aparato.

#### ¡ATENCIÓN!

Los productos de limpieza inadecuados pueden dañar la superficie del aparato.

- ▶ No utilizar productos de limpieza agresivos ni abrasivos.
- ▶ No utilizar productos de limpieza con un alto contenido alcohólico.
- ▶ No utilizar estropajos o esponjas duros.
- ▶ No utilizar limpiadores especiales para limpieza en caliente.

Si se utilizan productos de limpieza para el horno en el compartimento de cocción mientras este esté caliente, el esmalte puede resultar dañado.

- ▶ Nunca se deben utilizar productos de limpieza para el horno en el compartimento de cocción mientras este esté caliente.
- ▶ Eliminar completamente cualquier residuo del compartimento de cocción y de la puerta del aparato antes de volver a encenderlo.

Las bayetas nuevas contienen residuos de la producción.

- ▶ Lavar a fondo las bayetas nuevas antes de usarlas.

### Productos de limpieza apropiados

Utilizar exclusivamente productos de limpieza adecuados para las diferentes superficies del aparato.

Seguir las indicaciones para limpiar el aparato.  
→ "Limpiar el aparato", *Página 24*

#### Frontal del aparato

Superficie	Productos de limpieza apropiados	Notas
acero inoxidable	<ul style="list-style-type: none"> <li>▪ Agua caliente con un poco de jabón</li> <li>▪ Productos de limpieza especiales para superficies de acero inoxidable calientes</li> </ul>	Para evitar que se corroa, limpiar inmediatamente las manchas de cal, grasa, maicena y clara de huevo de las superficies de acero inoxidable. Aplicar una capa muy fina del producto de limpieza para acero inoxidable.
Plásticos o superficies lacadas como el panel de mando	<ul style="list-style-type: none"> <li>▪ Agua caliente con un poco de jabón</li> </ul>	No utilizar limpiacristales ni rasquetas de vidrio.

#### Puerta del aparato

Zona	Productos de limpieza apropiados	Notas
Cristales de la puerta	<ul style="list-style-type: none"> <li>▪ Agua caliente con un poco de jabón</li> </ul>	No utilizar rasquetas de vidrio o estropajos de acero inoxidable. <b>Consejo:</b> Desmontar los cristales de la puerta para una limpieza a fondo. → "Puerta del aparato", <i>Página 28</i>
Cubierta de la puerta	<ul style="list-style-type: none"> <li>▪ De acero inoxidable: Limpiador para acero inoxidable</li> <li>▪ De plástico: Agua caliente con un poco de jabón</li> </ul>	No utilizar limpiacristales ni rasquetas de vidrio. <b>Consejo:</b> Retirar la cubierta de la puerta para una limpieza a fondo. → "Puerta del aparato", <i>Página 28</i>
Tirador de la puerta	<ul style="list-style-type: none"> <li>▪ Agua caliente con un poco de jabón</li> </ul>	Para evitar manchas difíciles de eliminar, retirar inmediatamente el producto descalcificador de la maneta de la puerta.
Junta de la puerta	<ul style="list-style-type: none"> <li>▪ Agua caliente con un poco de jabón</li> </ul>	No retirar ni frotar.

## Compartimento de cocción

Zona	Productos de limpieza apropiados	Notas
Superficies esmaltadas	<ul style="list-style-type: none"> <li>▪ Agua caliente con un poco de jabón</li> <li>▪ Solución de vinagre</li> <li>▪ Limpiador para hornos</li> </ul>	<p>Si la suciedad es intensa, remojar y utilizar un cepillo o un estropajo de acero inoxidable.</p> <p>Para secar el aparato tras la limpieza, debe dejarse abierto.</p> <p><b>Notas</b></p> <ul style="list-style-type: none"> <li>▪ El esmalte se quema a temperaturas muy altas, lo que hace que aparezcan diferentes tonalidades. Esto no influye en el funcionamiento del aparato.</li> <li>▪ Los bordes de las láminas finas pueden ser rugosos y no estar completamente esmaltados. Esto no afecta a la protección anti-corrosiva.</li> <li>▪ Aparece una capa blanca sobre las superficies esmaltadas a causa de los restos de alimentos que es inocua para la salud. Esto no influye en el funcionamiento del aparato. Es posible eliminar los depósitos con zumo de limón.</li> </ul>
Superficies autolimpiables	-	<p>Seguir las indicaciones de las superficies autolimpiables.</p> <p>→ "Limpiar las superficies autolimpiables del compartimento de cocción", <i>Página 24</i></p>
Cristal protector de la bombilla del horno	<ul style="list-style-type: none"> <li>▪ Agua caliente con un poco de jabón</li> </ul>	<p>Si la suciedad es intensa, utilizar un producto de limpieza específico para hornos.</p>
Rejillas	<ul style="list-style-type: none"> <li>▪ Agua caliente con un poco de jabón</li> </ul>	<p>Si la suciedad es intensa, remojar y utilizar un cepillo o un estropajo de acero inoxidable.</p> <p><b>Consejo:</b> Desenganchar las rejillas para limpiarlas.</p> <p>→ "Rejillas", <i>Página 27</i></p>
Sistema extraíble	<ul style="list-style-type: none"> <li>▪ Agua caliente con un poco de jabón</li> </ul>	<p>Si la suciedad es intensa, utilizar un cepillo.</p> <p>No sacar los rieles de extracción para eliminar la grasa.</p> <p>No lavar en el lavavajillas.</p> <p><b>Consejo:</b> Desenganchar el sistema extraíble para limpiarlo.</p> <p>→ "Rejillas", <i>Página 27</i></p>
Accesorios	<ul style="list-style-type: none"> <li>▪ Agua caliente con un poco de jabón</li> <li>▪ Limpiador para hornos</li> </ul>	<p>Si la suciedad es intensa, remojar y utilizar un cepillo o un estropajo de acero inoxidable.</p> <p>Los accesorios esmaltados son aptos para el lavavajillas.</p>
Depósito de agua	<ul style="list-style-type: none"> <li>▪ Agua caliente con un poco de jabón</li> </ul>	<p>Limpiar a fondo con agua corriente para eliminar los restos de lavavajillas después de la limpieza.</p> <p>Dejar secar el depósito de agua con la tapa abierta secar el depósito de agua después de la limpieza. Secar a fondo las juntas de la tapa.</p> <p>No lavar en el lavavajillas.</p>

### 15.2 Limpiar el aparato

Para evitar daños en el aparato, debe limpiarse solo según lo especificado y con los productos de limpieza adecuados.

#### **ADVERTENCIA – ¡Riesgo de quemaduras!**

El aparato se calienta mucho.

- ▶ No tocar la superficie interior del compartimento de cocción cuando está caliente ni las resistencias.
- ▶ Dejar siempre que el aparato se enfríe.
- ▶ Mantener fuera del alcance de los niños.

#### **ADVERTENCIA – ¡Riesgo de incendio!**

Los restos de comida, grasa y jugo de asado pueden arder.

- ▶ Antes de poner en funcionamiento, eliminar la suciedad gruesa del compartimento de cocción, de la resistencia y de los accesorios.

**Requisito:** Tener en cuenta las notas sobre los productos de limpieza.

→ "Productos de limpieza", *Página 23*

1. Limpiar el aparato con agua caliente con jabón y una bayeta.
  - En algunas superficies pueden utilizarse otros productos de limpieza.
  - "Productos de limpieza apropiados", *Página 23*
2. Secar con un paño suave.

### 15.3 Limpiar las superficies autolimpiables del compartimento de cocción

El panel posterior del interior del aparato es autolimpiable. Las superficies autolimpiables están recubiertas con una cerámica porosa mate y tienen una superficie rugosa. Cuando el aparato está en funcionamiento, las superficies autolimpiables recogen y eliminan las salpi-



caduras del horneado, del asado o del asado al grill. Si las superficies autolimpiables ya no se limpian correctamente por sí solas, caliente el compartimento de cocción de forma selectiva.

### ¡ATENCIÓN!

Si las superficies autolimpiables no se limpian con regularidad, pueden provocarse daños en las superficies.

- ▶ Si hay manchas oscuras visibles en las superficies autolimpiables, calentar el compartimento de cocción.
- ▶ No utilizar limpiadores para hornos o productos de limpieza abrasivos. Si los productos de limpieza para hornos entran en contacto accidentalmente con estas superficies, limpiarlas inmediatamente con agua y una bayeta. No frotar.

1. Retirar los accesorios y los recipientes del interior del horno.
2. Desenganchar las rejillas y retirarlas del compartimento de cocción.
3. Eliminar la suciedad persistente con agua con un poco de jabón y un paño suave:
  - de las superficies esmaltadas lisas

- de la parte interior de la puerta del aparato
- del vidrio protector de la lámpara de iluminación del horno

De este modo, además, se evita que se acumulen manchas difíciles de eliminar.

4. Sacar los objetos del compartimento de cocción. El horno debe estar vacío.
5. Programar **Aire caliente 3D** con el selector de funciones.
6. Ajustar la temperatura máxima con el mando de temperatura.
  - ✓ Tras unos pocos segundos, el aparato comienza a calentarse.
7. Desconectar el aparato al cabo de una hora.
8. Cuando el aparato se haya enfriado bien, limpiar el interior con un paño húmedo si fuera necesario.
 

**Nota:** Podrían formarse manchas rojizas en las superficies autolimpiables. Se trata de restos de alimentos. Estas manchas no son perjudiciales para la salud ni son de óxido. Estas manchas no reducen la capacidad de limpieza de las superficies autolimpiables.
9. Montar las rejillas.

## 16 Asistente de limpieza

El asistente de limpieza es una alternativa rápida a la limpieza del compartimento de cocción durante el funcionamiento. El asistente de limpieza ablanda la suciedad mediante la evaporación del agua con jabón. De este modo la suciedad se puede eliminar más fácilmente.


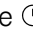
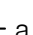

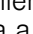
### 16.1 Ajustar asistente de limpieza auxiliar

#### **ADVERTENCIA – ¡Riesgo de quemaduras por líquidos calientes!**

Si se introduce agua al compartimento de cocción puede generarse vapor de agua caliente.

- ▶ Nunca verter agua en el compartimento de cocción caliente.

**Requisito:** El interior del horno se ha enfriado por completo.

1. Sacar los accesorios del compartimento de cocción.
2. Mezclar 0,4 litros de agua con una gota de lavavajillas y verter la mezcla en el centro de la base del compartimento de cocción. No utilizar agua destilada.
3. Ajustar el tipo de calentamiento **Calor inferior**  con el mando de funciones.
4. Programar 80 °C con el mando de temperatura.
5. Pulsar repetidamente el sensor  hasta que  aparezca marcado en el panel indicador.
6. Ajustar la duración con los sensores  o  a 4 minutos.
  - ✓ Tras unos pocos segundos, el aparato comienza a calentarse y el tiempo de duración empieza a correr.

- ✓ Una vez transcurrida la duración, suena una señal y en el panel indicador se muestra la duración a cero.
7. Apagar el aparato y dejar que se enfríe el compartimento de cocción durante 20 minutos.


### 16.2 Limpieza posterior del compartimento de cocción

#### ¡ATENCIÓN!

La humedad acumulada en el compartimento de cocción durante un tiempo prolongado puede provocar corrosión.

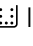
- ▶ Tras el asistente de limpieza, limpiar el compartimento de cocción y dejar secar por completo.

**Requisito:** El compartimento de cocción se ha enfriado.

1. Abrir la puerta del aparato y retirar los restos de agua con una bayeta absorbente.
2. Limpiar con una bayeta o un cepillo blando las superficies lisas del compartimento de cocción. Eliminar la suciedad persistente con un estropajo metálico de acero inoxidable.
3. Eliminar los restos de cal con un paño empapado en vinagre. Aclarar con agua limpia y secar con un paño suave (también por debajo de la junta de la puerta).
4. Si el compartimento de cocción se ha limpiado lo suficiente:
  - Para dejar secar el compartimento de cocción, abrir la puerta del aparato durante aprox. 1 hora en la posición de encaje (aprox. 30°).
  - Para secar rápidamente el compartimento de cocción, calentar el aparato con la puerta abierta durante aprox. 5 minutos con **Aire caliente 3D**  y 50 °C.

## 17 Descalcificar

Para que el aparato pueda seguir funcionando correctamente, debe descalcificarse con regularidad.

La frecuencia de la descalcificación depende de la dureza del agua usada. El símbolo  le recordará que debe realizar la descalcificación.

La descalcificación consta de cuatro pasos. Por motivos de higiene, la descalcificación debe aplicarse de principio a fin para que el aparato vuelva a estar operativo. La duración total de la descalcificación es de aproximadamente 90-110 minutos:

### Indicador- Pasos

1_4	1. Paso: descalcificar aprox. 65 min
2_4	2. Paso: aclarado aprox. 9 min
3_4	3. Paso: aclarado aprox. 9 min
4_4	4. Paso: aclarado aprox. 9 min

### 17.1 Primer paso (1\_4)

#### ¡ATENCIÓN!



La duración del proceso de descalcificación corresponde al producto descalcificador líquido recomendado. Otros productos descalcificadores pueden ocasionar daños en el aparato.

- ▶ Para descalcificar se debe utilizar exclusivamente el producto descalcificador líquido recomendado.

Si la solución descalcificadora penetra en el panel de mando o en otras superficies delicadas, se podrían ocasionar daños.

- ▶ Eliminar la solución descalcificadora inmediatamente con agua.

**Nota:** Llenar el depósito de agua durante todo el proceso de descalcificación con no más de 150 ml de líquido.

- Mezclar una solución descalcificadora:
  - 50 ml de producto descalcificador líquido
  - 100 ml de agua
- Llenar el depósito de agua con la solución descalcificadora e insertarlo.
- Seleccionar el proceso de descalcificación  con el mando de funciones.
- Girar el mando de temperatura.
  - ✓ En el panel indicador aparece . La descalcificación comienza transcurridos unos segundos.
  - ✓ Una vez concluido el proceso de descalcificación, en el panel indicador se muestra 2\_4.
- Extraer el depósito de agua y limpiarlo a fondo con agua.

### 17.2 Segundo paso (2\_4)

- Llenar el depósito con 150 ml de agua e insertarlo.
  - ✓ Una vez concluido el ciclo de aclarado, en el panel indicador se muestra 3\_4.
- Extraer el depósito de agua y limpiarlo a fondo con agua.

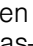
### 17.3 Tercer paso (3\_4)

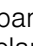
- Llenar el depósito con 150 ml de agua e insertarlo.
  - ✓ Una vez concluido el ciclo de aclarado, en el panel indicador se muestra 4\_4.
- Extraer el depósito de agua y limpiarlo a fondo con agua.

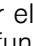
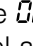
### 17.4 Cuarto paso (4\_4)

- Llenar el depósito con 150 ml de agua e insertarlo.
  - ✓ Una vez concluido el ciclo de aclarado, en el panel indicador se muestra 00:00.
- Extraer el depósito de agua y limpiarlo a fondo con agua.
- Secar el depósito de agua y volver a insertarlo.
  - ✓ La descalcificación ha finalizado y el aparato vuelve a estar listo para funcionar.

### 17.5 La descalcificación se interrumpe

Si se interrumpe la descalcificación (p. ej., por corte en el suministro eléctrico o apagado del aparato), al volver a encender el aparato se muestra el símbolo  en el panel indicador. Se requiere aclarar tres veces. Hasta que finaliza el tercer aclarado, el aparato no puede utilizarse para otras funciones.

**Nota:** Si se desea ajustar otro modo de funcionamiento, en el panel indicador se muestra  (Cleaning). Tras el aclarado, repetir el proceso de descalcificación interrumpido.

- Vaciar el depósito de agua y limpiarlo a fondo con agua.
- Colocar el depósito de agua vacío.
- Seleccionar el proceso de descalcificación  con el mando de funciones.
- Girar el mando de temperatura.
  - ✓ En el panel indicador aparece .
  - ✓ Tras unos pocos segundos, el aparato bombea el líquido restante hasta el depósito de agua.
- Vaciar el depósito de agua y limpiarlo a fondo con agua.
- Para el aclarado del sistema de vapor, se deben realizar los tres ciclos de aclarado de la descalcificación.
  - "Segundo paso (2\_4)", Página 26
- Iniciar la descalcificación de nuevo.

## 18 Rejillas

Para limpiar las rejillas y el compartimento de cocción o para sustituir las rejillas, estas pueden desengancharse.

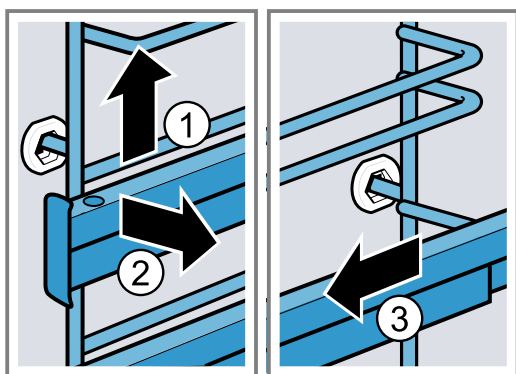
### 18.1 Desenganchar las rejillas

#### **⚠ ADVERTENCIA – ¡Riesgo de quemaduras!**

Las rejillas alcanzan temperaturas muy elevadas

- ▶ No tocar nunca las rejillas calientes.
- ▶ Dejar siempre que el aparato se enfríe.
- ▶ Mantener fuera del alcance de los niños.

1. Levantar ligeramente la rejilla por la parte delantera ① y desengancharla ②.
2. Tirar de la rejilla hacia delante ③ y extraerla.

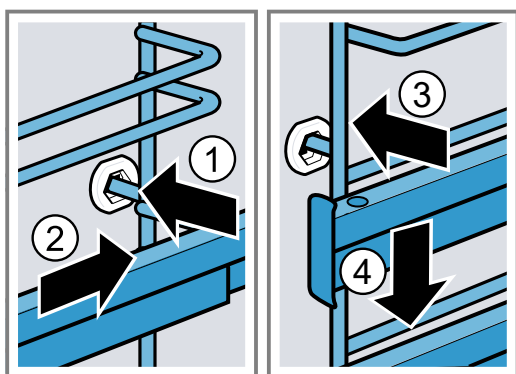


### 18.2 Enganchar las rejillas

#### **Notas**

- Las rejillas se ajustan solo a izquierda o a derecha.
- Asegurarse de que ambos rieles de extracción puedan extraerse hacia delante.

1. Insertar la rejilla por el centro en la horquilla de deslizamiento trasera ① hasta que toque con la pared del compartimento de cocción y presionar hacia atrás ②.
2. Insertar la rejilla en la horquilla de deslizamiento delantera ③ hasta que toque con la pared del compartimento de cocción y presionar hacia abajo ④.



### 18.3 Desenganchar el riel de extracción

#### **⚠ ADVERTENCIA – ¡Riesgo de quemaduras!**

Las rejillas alcanzan temperaturas muy elevadas

- ▶ No tocar nunca las rejillas calientes.
- ▶ Dejar siempre que el aparato se enfríe.

- ▶ Mantener fuera del alcance de los niños.

#### **¡ATENCIÓN!**

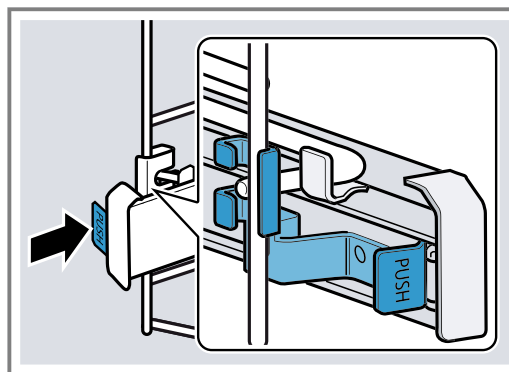
Las superficies autolimpiables del compartimento de cocción pueden resultar dañadas al desenganchar y enganchar los rieles de extracción.

- ▶ Desenganchar primero las rejillas antes de desenganchar o enganchar los rieles de extracción.

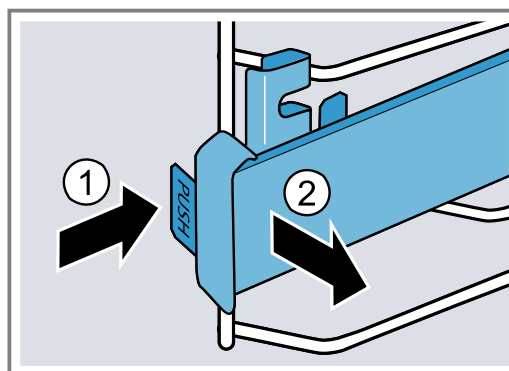
#### **Notas**

- Según el tipo de aparato, en modelos que presenten rejillas y rieles de extracción deberán adaptarse los ajustes básicos para los carriles telescópicos. → "Ajustes básicos", Página 21
- En caso necesario pueden equiparse todos los niveles con un riel de extracción.

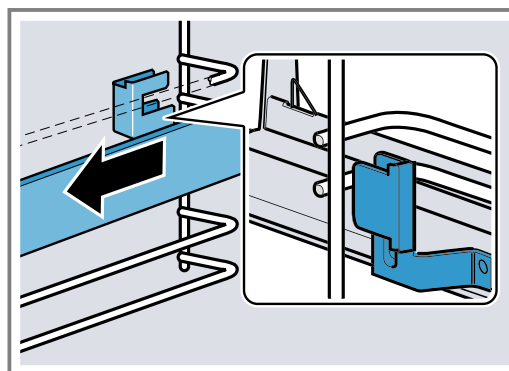
1. Presionar **PUSH** en la parte posterior del riel y desplazarlo hacia atrás.



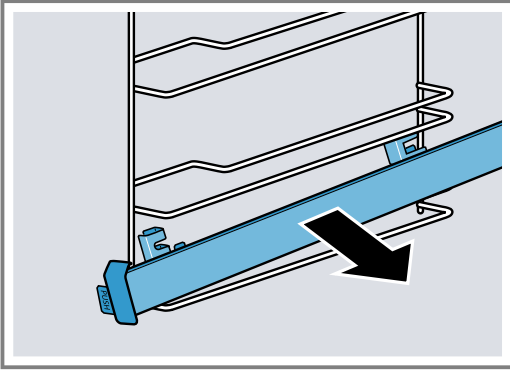
2. Mantener pulsado **PUSH** ① e inclinar el riel hacia fuera ②.



3. Tirar del riel hacia delante hasta que la sujeción se desenganche en la parte trasera.



4. Retirar el riel de extracción.

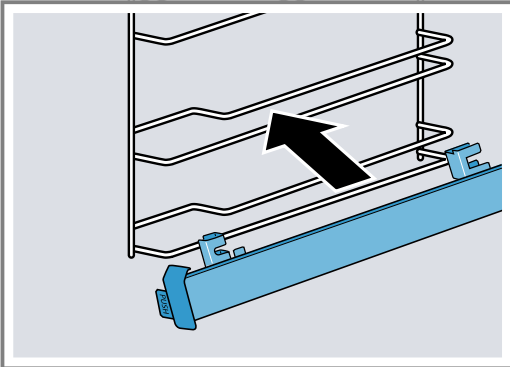


5. Limpiar el riel de extracción.  
→ "Productos de limpieza", Página 23

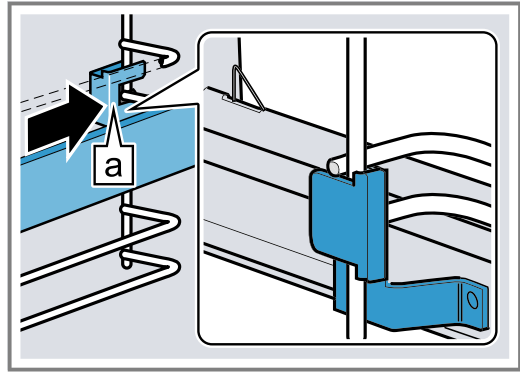
### 18.4 Enganchar el riel de extracción

**Nota:** Los rieles de extracción se ajustan solo a izquierda o a derecha. Al engancharlos, asegurarse de que puedan extraerse tirando de ellos hacia delante.

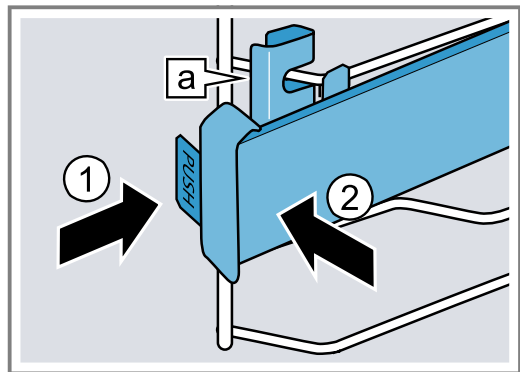
1. Insertar el riel de extracción entre las dos guías.



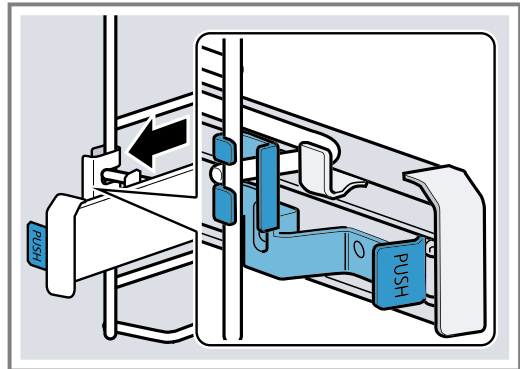
2. Introducir la sujeción [a] en la parte posterior, entre las guías inferior y superior.



3. Mantener pulsado **PUSH** ① e inclinar el riel de extracción hacia dentro hasta que la sujeción delantera [a] quede situada entre ambas guías ②.  
– Soltar **PUSH**.



- ✓ La sujeción [a] queda encajada.  
4. Extraer el riel de extracción hasta que haga tope y volver a introducirlo.



## 19 Puerta del aparato

Para que el aparato mantenga durante mucho tiempo su aspecto reluciente y su capacidad funcional, es posible desenganchar y limpiar la puerta del aparato.

### 19.1 Desenganchar la puerta del aparato

#### **⚠ ADVERTENCIA – ¡Riesgo de lesiones!**

Las piezas interiores de la puerta pueden tener bordes afilados.

- Llevar guantes de protección.

Las bisagras de la puerta del aparato se mueven al abrir y cerrar la puerta y podrían provocar daños.

- No tocar la zona de las bisagras.

1. Volver a abrir la puerta del aparato por completo.

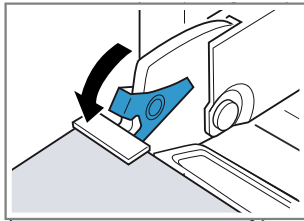
**2. ⚠ ADVERTENCIA – Riesgo de lesiones!**

Si las bisagras no están bloqueadas, podrían cerrarse de golpe.

- ▶ Observar que las palancas de bloqueo estén siempre cerradas, excepto para descolgar la puerta del aparato: en tal caso, deben estar abiertas.

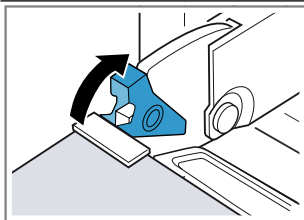
Abrir la palanca de bloqueo de las bisagras izquierda y derecha.

Palancas de bloqueo abiertas



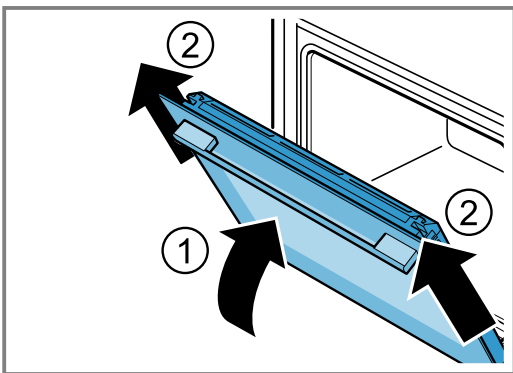
La bisagra está asegurada y no puede cerrarse de golpe.

Palancas de bloqueo cerradas



La puerta del aparato está asegurada y no puede desengancharse.

- ✓ Las palancas de bloqueo están abiertas. Las bisagras están aseguradas y no pueden cerrarse de golpe.
3. Cerrar la puerta del aparato hasta que haga tope ①. Agarrar la puerta del aparato con ambas manos a derecha e izquierda y extraerla tirando de ella hacia arriba ②.



4. Colocar la puerta del aparato con cuidado sobre una superficie plana.

**19.2 Enganchar la puerta del aparato****⚠ ADVERTENCIA – ¡Riesgo de lesiones!**

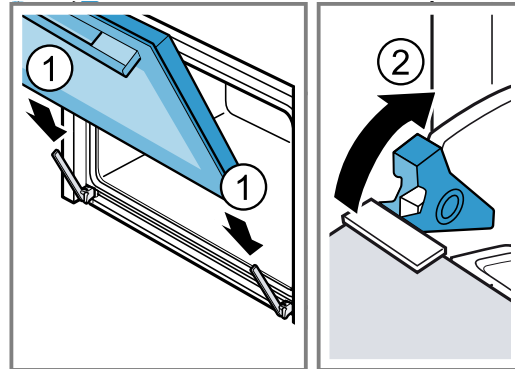
Las bisagras de la puerta del aparato se mueven al abrir y cerrar la puerta y podrían provocar daños.

- ▶ No tocar la zona de las bisagras.

Si las bisagras no están bloqueadas, podrían cerrarse de golpe.

- ▶ Observar que las palancas de bloqueo estén siempre cerradas, excepto para descolgar la puerta del aparato: en tal caso, deben estar abiertas.

1. Introducir la puerta del aparato por las dos bisagras ①. Introducir la puerta del aparato hasta que haga tope.
2. Volver a abrir la puerta del aparato por completo.
3. Cerrar la palanca de bloqueo de las bisagras izquierda y derecha ②.



- ✓ Las palancas de bloqueo están cerradas. La puerta del aparato está asegurada y no puede desengancharse.

4. Cerrar la puerta del aparato.

**19.3 Extraer los cristales de la puerta****⚠ ADVERTENCIA – ¡Riesgo de lesiones!**

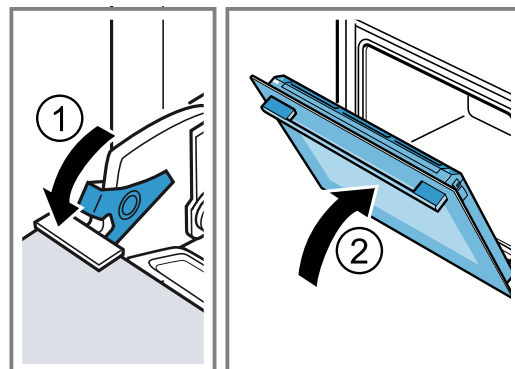
Las bisagras de la puerta del aparato se mueven al abrir y cerrar la puerta y podrían provocar daños.

- ▶ No tocar la zona de las bisagras.

Las piezas interiores de la puerta pueden tener bordes afilados.

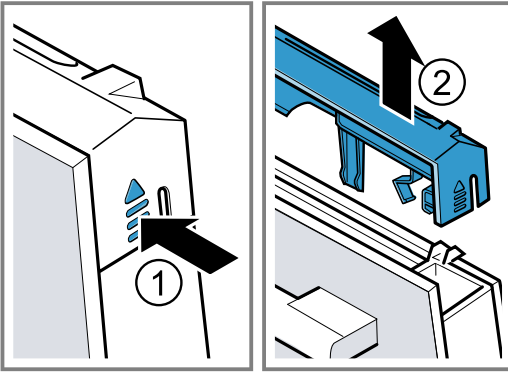
- ▶ Llevar guantes de protección.

1. Volver a abrir la puerta del aparato por completo.
  2. Abrir la palanca de bloqueo de las bisagras izquierda y derecha ①.
- ✓ Las palancas de bloqueo están abiertas. Las bisagras están aseguradas y no pueden cerrarse de golpe.
3. Cerrar la puerta del aparato hasta que haga tope ②.

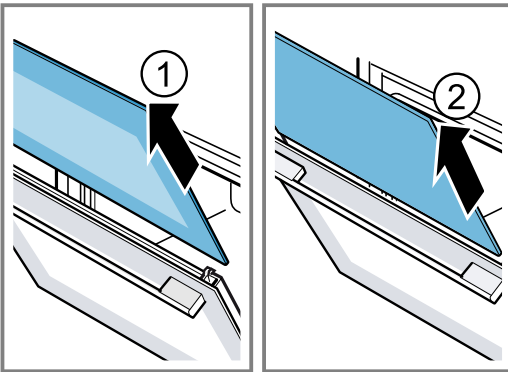


4. Presionar la cubierta de la puerta a izquierda y derecha desde fuera ① hasta que se desenganche.

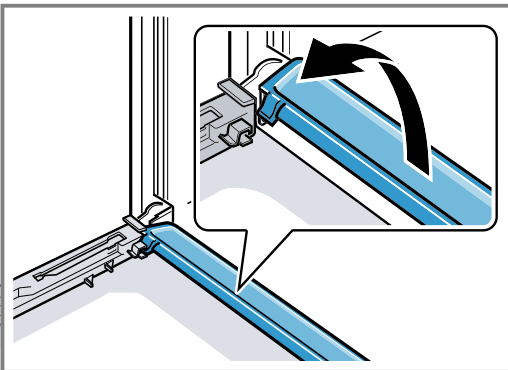
5. Retirar la cubierta de la puerta ②.



6. Extraer el cristal interior ① y depositarlo con cuidado sobre una superficie plana.  
7. Extraer el cristal intermedio ② y depositarlo con cuidado sobre una superficie plana.



8. En caso necesario, se puede extraer el borde de condensación para limpiarlo.  
- Abrir la puerta del aparato.  
- Levantar el borde de condensación y extraerlo.



9. **⚠ ADVERTENCIA – Riesgo de lesiones!**  
Si el cristal de la puerta del aparato está dañado, puede romperse.  
▶ No utilizar rascadores para vidrio o productos de limpieza abrasivos o corrosivos.  
Limpiar los cristales de la puerta desmontados por ambos lados con limpiacristales y un paño suave.
10. Limpiar el borde de condensación usando un trapo con agua caliente con un poco de jabón.
11. Limpiar la puerta del aparato.  
→ "Productos de limpieza apropiados", Página 23
12. Secar los cristales de la puerta y volver a montar los.  
→ "Montar los cristales de la puerta", Página 30

## 19.4 Montar los cristales de la puerta

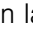
### ⚠ ADVERTENCIA – ¡Riesgo de lesiones!

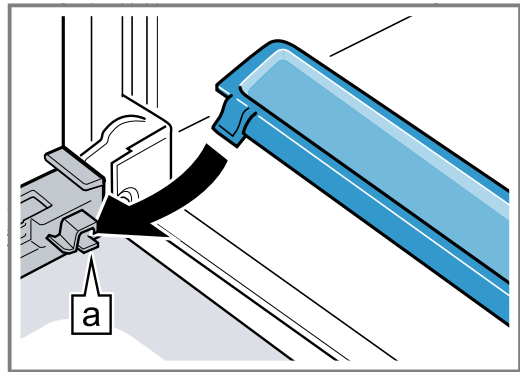
Las bisagras de la puerta del aparato se mueven al abrir y cerrar la puerta y podrían provocar daños.


- ▶ No tocar la zona de las bisagras.

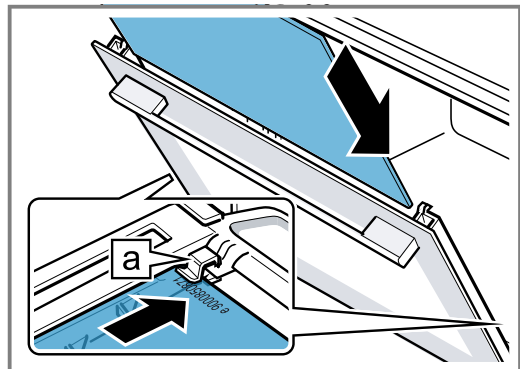
Las piezas interiores de la puerta pueden tener bordes afilados.


- ▶ Llevar guantes de protección.

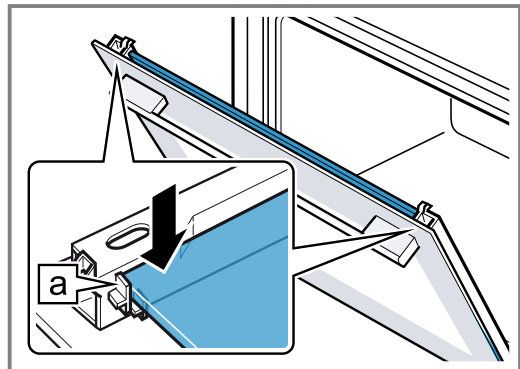
1. Volver a abrir la puerta del aparato por completo.
2. Colocar el borde de condensación en posición vertical en la sujeción  y girarlo hacia abajo.



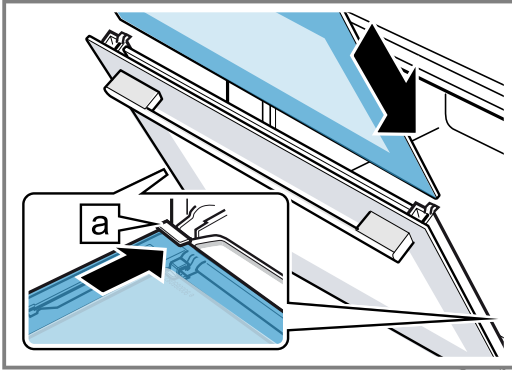
3. Desplazar el cristal intermedio en la sujeción izquierda y derecha .



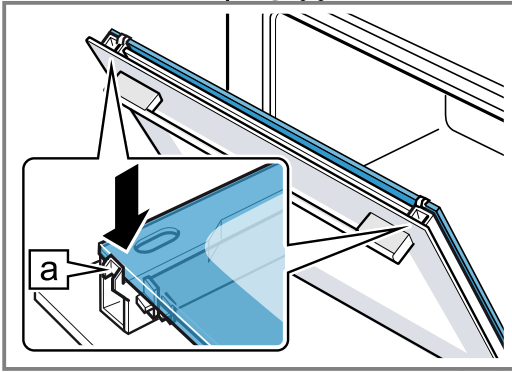
4. Presionar el cristal intermedio por arriba hasta que quede en la sujeción izquierda y derecha .



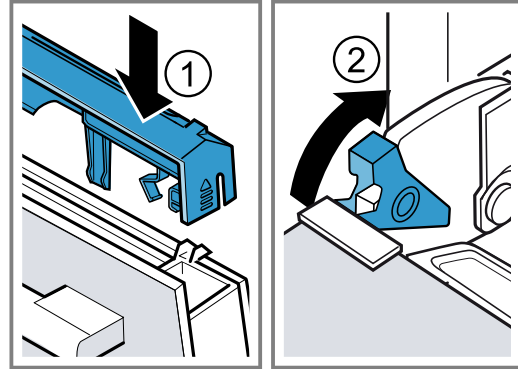
5. Desplazar el cristal interior en la sujeción izquierda y derecha [a].



6. Presionar el cristal interior por arriba hasta que quede en la sujeción izquierda y derecha [a].



7. Colocar la cubierta de la puerta ① y presionar hasta que se oiga que ha encajado.  
8. Volver a abrir la puerta del aparato por completo.  
9. Cerrar la palanca de bloqueo de las bisagras izquierda y derecha ②.



- ✓ Las palancas de bloqueo están cerradas. La puerta del aparato está asegurada y no puede desengancharse.

10. Cerrar la puerta del aparato.

**Nota:** Utilizar el compartimento de cocción si los cristales de la puerta se han montado correctamente.

## 20 Solucionar pequeñas averías

El usuario puede solucionar por sí mismo las pequeñas averías de este aparato. Se recomienda utilizar la información relativa a la subsanación de averías antes de ponerse en contacto con el Servicio de Asistencia Técnica. De este modo se evitan costes innecesarios.

### ⚠ **ADVERTENCIA – ¡Riesgo de lesiones!**

Las reparaciones inadecuadas son peligrosas.

- ▶ Solo el personal especializado puede realizar reparaciones e intervenciones en el aparato.
- ▶ Si el aparato está defectuoso, ponerse en contacto con el servicio de asistencia técnica.

### ⚠ **ADVERTENCIA – ¡Riesgo de descarga eléctrica!**

Las reparaciones inadecuadas son peligrosas.


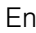
- ▶ Solo el personal especializado puede realizar reparaciones e intervenciones en el aparato.
- ▶ Utilizar únicamente piezas de repuesto originales para la reparación del aparato.
- ▶ Si el cable de conexión de red de este aparato resulta dañado, debe ser sustituido por personal especializado.

### 20.1 Averías de funcionamiento

Fallo	Causa y resolución de problemas
El aparato no funciona.	El fusible está defectuoso. <ul style="list-style-type: none"> <li>▶ Comprobar el fusible de la caja de fusibles.</li> </ul>
	El suministro de corriente eléctrica se ha interrumpido. <ul style="list-style-type: none"> <li>▶ Comprobar que la iluminación del compartimento u otros aparatos funciona en la habitación.</li> </ul>
Cuando el aparato no se calienta, parpadean dos puntos en el panel indicador y aparece un $\sigma$ .	El modo Demo está activado. <ol style="list-style-type: none"> <li>1. Desconectar brevemente el aparato de la red eléctrica desconectando el fusible de la caja de fusibles y volver a conectar.</li> <li>2. Desactivar el modo Demo en un intervalo de 5 minutos modificando el valor <math>\bar{U}</math> en el ajuste básico <math>\epsilon</math> 13. → "Ajustes básicos", Página 21</li> </ol>

Fallo	Causa y resolución de problemas
El funcionamiento con vapor no se inicia.	<p>El depósito de agua está vacío</p> <ul style="list-style-type: none"> <li>▶ Llenar el depósito de agua. → "<i>Llenar el depósito de agua</i>", <i>Página 13</i></li> </ul>
	<p>La descalcificación bloquea los funcionamientos con vapor.</p> <ul style="list-style-type: none"> <li>▶ Realizar un ciclo de descalcificación completo. → "<i>Descalcificar</i>", <i>Página 26</i></li> </ul>
	<p>El sistema de vapor está defectuoso.</p> <ul style="list-style-type: none"> <li>▶ Llame al Servicio de Asistencia Técnica. → "<i>Servicio de Asistencia Técnica</i>", <i>Página 34</i></li> </ul>
En el panel indicador parpadea la hora.	<p>El suministro de corriente eléctrica se ha interrumpido.</p> <ul style="list-style-type: none"> <li>▶ Volver a ajustar la hora. → "<i>Ajustar la hora</i>", <i>Página 16</i></li> </ul>
Cuando el aparato está apagado, la hora no se muestra en el panel indicador.	<p>Se ha modificado el ajuste básico.</p> <ul style="list-style-type: none"> <li>▶ Modificar el ajuste básico del indicador de la hora. → "<i>Ajustes básicos</i>", <i>Página 21</i></li> </ul>
Se ilumina ∞ en el panel indicador y el aparato no se puede programar.	<p>El seguro para niños está activado.</p> <ul style="list-style-type: none"> <li>▶ Desactive el seguro para niños con el sensor ∞. → "<i>Seguro para niños</i>", <i>Página 20</i></li> </ul>
h parpadea en el panel indicador y el aparato no arranca.	<p>El compartimento de cocción está demasiado caliente para el funcionamiento seleccionado.</p> <ol style="list-style-type: none"> <li>1. Apagar el aparato y dejarlo enfriar.</li> <li>2. Volver a iniciar el funcionamiento.</li> </ol>
En el panel indicador aparece F B.	<p>Se ha alcanzado la duración máxima de funcionamiento. Para evitar que el aparato siga funcionando de manera no intencionada, el aparato dejará de calentar automáticamente después de varias horas si los ajustes no se modifican.</p> <ul style="list-style-type: none"> <li>▶ Apagar el aparato. En caso necesario, se puede volver a programar.</li> </ul> <p><b>Consejo:</b> Para que el aparato no se apague de forma involuntaria en preparaciones muy largas, debe ajustarse una duración del tiempo de cocción. → "<i>Funciones de programación del tiempo</i>", <i>Página 15</i></p>
En el panel indicador aparece E 1-22.	<p>Hay demasiada agua en el sistema de vapor. El agua no puede volver a bombearse al depósito de agua.</p> <ol style="list-style-type: none"> <li>1. Vaciar el depósito de agua e insertar el depósito de agua vacío. → "<i>Vaciar el depósito de agua</i>", <i>Página 14</i></li> <li>2. Volver a ajustar la hora. → "<i>Ajustar la hora</i>", <i>Página 16</i></li> <li>3. Desconectar y volver a conectar el aparato.</li> <li>4. Ejecutar «Descalcificación interrumpida» al completo. → "<i>La descalcificación se interrumpe</i>", <i>Página 26</i></li> </ol>
Aparece un mensaje en el panel indicador con E, p. ej. E0 -32.	<p>Fallo eléctrico</p> <ol style="list-style-type: none"> <li>1. Pulsar el sensor ☹. <ul style="list-style-type: none"> <li>- Volver a ajustar la hora si fuera necesario.</li> </ul> </li> <li>✓ Si la avería solo se presentó una vez, desaparece el mensaje de error.</li> <li>2. Si se muestra de nuevo el mensaje de error, avisar al Servicio de Atención al Cliente. Proporcionar el mensaje de error exacto y el número de producto del aparato. → "<i>Servicio de Asistencia Técnica</i>", <i>Página 34</i></li> </ol>
En el panel indicador permanece encendido L.	<p>El depósito de agua está vacío</p> <ul style="list-style-type: none"> <li>▶ Llenar el depósito de agua. → "<i>Llenar el depósito de agua</i>", <i>Página 13</i></li> </ul>
	<p>El depósito de agua no está introducido hasta el fondo.</p> <ul style="list-style-type: none"> <li>▶ Introducir el depósito de agua por completo.</li> </ul>
	<p>El depósito de agua no es estanco.</p> <ul style="list-style-type: none"> <li>▶ Solicitar un nuevo depósito de agua.</li> </ul>
	<p>El sensor está defectuoso.</p> <ul style="list-style-type: none"> <li>▶ Llame al Servicio de Asistencia Técnica. → "<i>Servicio de Asistencia Técnica</i>", <i>Página 34</i></li> </ul>



Fallo	Causa y resolución de problemas
En el panel indicador se ilumina  .	El aparato está calcificado. <ul style="list-style-type: none"> <li>▶ Realizar un ciclo de descalcificación completo. → "Descalcificar", Página 26</li> </ul>
En el panel indicador aparece  .	Durante la descalcificación se ha interrumpido el suministro eléctrico o se ha desconectado el aparato. <ul style="list-style-type: none"> <li>▶ Realizar un ciclo de descalcificación interrumpido completo. → "La descalcificación se interrumpe", Página 26</li> </ul>
Durante el funcionamiento con vapor, el vapor se escapa por las aberturas de ventilación.	El vapor se escapa por razones físicas. <ul style="list-style-type: none"> <li>▶ Esperar hasta que finalice la cocción con el funcionamiento con vapor. Una vez terminada la cocción con el funcionamiento con vapor, se deja de expulsar vapor en un breve periodo de tiempo.</li> </ul>
Después de usar una función con vapor, el resultado de la cocción es demasiado húmedo o demasiado seco.	La intensidad del vapor está mal ajustado. <ul style="list-style-type: none"> <li>▶ Aumentar o disminuir la intensidad del vapor.</li> </ul>

## 20.2 Cambiar la bombilla del horno

Si la iluminación del compartimento de cocción está deteriorada, hay que cambiar la bombilla del horno.

**Nota:** Pueden adquirirse lámparas halógenas de 230 V y 25 W resistentes al calor a través del Servicio de Asistencia Técnica o en comercios especializados. Utilizar solo estas lámparas. Tocar la lámpara halógena nueva solo con un paño seco y limpio. De este modo se prolonga su vida útil.

### ADVERTENCIA – ¡Riesgo de quemaduras!

El aparato se calienta mucho.

- ▶ No tocar la superficie interior del compartimento de cocción cuando está caliente ni las resistencias.
- ▶ Dejar siempre que el aparato se enfríe.
- ▶ Mantener fuera del alcance de los niños.

### ADVERTENCIA – ¡Riesgo de descarga eléctrica!

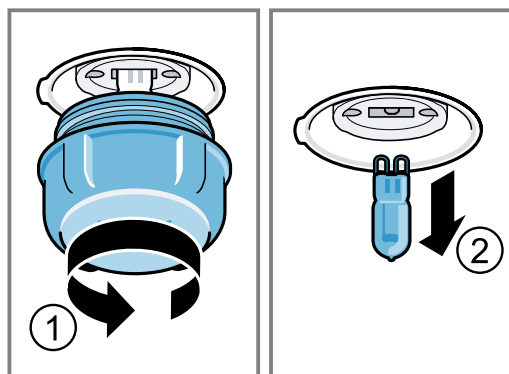
Al sustituir la bombilla, los contactos del portalámparas están bajo corriente.

- ▶ Antes de sustituirla, desenchufar el aparato de la red o desconectar el fusible de la caja de fusibles.

### Requisitos

- El aparato está desconectado de la red eléctrica.
- El compartimento de cocción se ha enfriado.
- Hay disponible una nueva lámpara halógena de repuesto.

1. Para evitar daños, poner un paño de cocina en el compartimento de cocción.
2. Desenroscar el cristal protector girándolo hacia la izquierda ①.
3. Extraer la lámpara halógena sin girar ②.



4. Colocar y presionar firmemente en el enchufe la lámpara halógena. Atención a la posición de los pines.
5. En función del tipo de aparato, el cristal protector estará equipado con un anillo junta. Colocar el anillo junta.
6. Atornillar el cristal protector.
7. Sacar el paño de cocina del compartimento de cocción.
8. Conectar el aparato a la red eléctrica.

## 21 Eliminación

Aquí se explica cómo desechar correctamente los aparatos usados.

### 21.1 Eliminación del aparato usado

Gracias a la eliminación respetuosa con el medio ambiente pueden reutilizarse materiales valiosos.

1. Desenchufar el cable de conexión de red de la toma de corriente.
2. Cortar el cable de conexión de red.
3. Deseche el aparato de forma respetuosa con el medio ambiente.

Puede obtener información sobre las vías y posibilidades actuales de desecho de materiales de su distribuidor o ayuntamiento local.



Este aparato está marcado con el símbolo de cumplimiento con la Directiva Europea 2012/19/UE relativa a los aparatos eléctricos y electrónicos usados (Residuos de aparatos eléctricos y electrónicos RAEE). La directiva proporciona el marco general válido en todo el ámbito de la Unión Europea para la retirada y la reutilización de los residuos de los aparatos eléctricos y electrónicos.

## 22 Servicio de Asistencia Técnica

Si existen preguntas relativas al funcionamiento, si no se puede subsanar una avería en el aparato o si éste debe repararse, dirigirse al servicio de asistencia técnica.

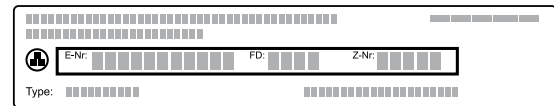
Para obtener información detallada sobre el periodo de validez de la garantía y las condiciones de garantía en su país, póngase en contacto con nuestro Servicio de Asistencia Técnica o con su distribuidor, o bien consulte nuestra página web.

Cuando se ponga en contacto con el Servicio de Asistencia Técnica, no olvide indicar el número de producto (E-Nr.) y el número de fabricación (FD) del aparato. Los datos de contacto del Servicio de Asistencia Técnica se encuentran en el directorio adjunto o en nuestra página web.

### 22.1 Número de producto (E-Nr.) y número de fabricación (FD)

El número de producto (E-Nr.) y el número de fabricación (FD) se encuentran en la placa de características del aparato.

La placa de características con los correspondientes números se encuentra al abrir la puerta del aparato.



Para volver a encontrar rápidamente los datos del aparato o el número de teléfono del Servicio de Asistencia Técnica, puede anotar dichos datos.

## 23 Así se consigue

Aquí encontrará los ajustes correspondientes y los mejores accesorios y recipientes para diferentes alimentos. Hemos optimizado las recomendaciones adaptándolas al aparato.

### 23.1 Indicaciones de preparación

Tener en cuenta esta información a la hora de preparar la comida.

- La temperatura y la duración dependen de la cantidad de comida y de la receta. Por este motivo, se indican los rangos de ajuste. Hay que empezar siempre probando con los valores más bajos.
- Los valores de ajuste son válidos para la introducción de los alimentos con el compartimento sin precalentar. Introducir los accesorios en el interior del aparato cuando haya finalizado el precalentamiento.
- Retirar los accesorios no utilizados del compartimento de cocción.

**Nota:** El uso del funcionamiento con vapor, implica que se genere mucho vapor de agua en el compartimento de cocción.

Limpiar el compartimento de cocción cuando se haya enfriado tras su utilización.

### 23.2 Consejos para hornear

Utilizar las alturas de inserción especificadas para hornear.

Hornear en un solo nivel	Altura
Pastas de alta cocción o molde sobre la parrilla	2
Pastas planas o en la bandeja de horno	3

Hornear en dos niveles	Altura
Bandeja universal	3
Bandeja de horno	1
Moldes sobre la parrilla:	Altura
Primera parrilla	3
Segunda parrilla	1
Bandeja de horno	5
Bandeja universal	3
Bandeja de horno	1

#### Notas

- Para hornear en varios niveles, usar siempre la opción de aire caliente. Las pastas que se han introducido en el horno al mismo tiempo no tienen por qué estar listas en el mismo momento.
- Colocar los moldes en el compartimento de cocción uno al lado de otro o uno en cada nivel sin que coincidan uno encima de otro.

- Para obtener los mejores resultados de cocción, se recomienda usar moldes de metal oscuro.
- Hornear con vapor solo es posible en un nivel.

### 23.3 Consejos para asar y asar al grill

Los valores de ajuste son válidos para la introducción de carnes, aves o pescados sin rellenar, listos para asar y a temperatura de frigorífico con el compartimento de cocción sin precalentar.

- Cuanto más grande es el ave, el pescado o la porción de carne, menor debe ser la temperatura y mayor el tiempo de cocción.
- Dar la vuelta al ave, carne o pescado cuando transcurra entre aprox. 1/2 y 2/3 del tiempo indicado.
- Al cocinar aves, echar un poco de líquido en el recipiente. Cubrir la base del recipiente con aprox. 1-2 cm de líquido.
- Al dar la vuelta al ave, asegurarse de que la parte de la pechuga o de la piel se coloquen primero hacia abajo.

#### Asar y estofar con funcionamiento con vapor

- En platos con la función de vapor y de larga duración, se puede vaciar el depósito de agua. Llenar el depósito de agua.
- No se debe dar la vuelta al pescado o al asado.

#### Asar y asar al grill sobre la parrilla

El asado sobre la parrilla es particularmente adecuado para grandes aves o varias piezas simultáneamente

- Dependiendo del tipo y tamaño del alimento para asar, añadir hasta medio litro de agua en la bandeja universal.  
El sedimento del asado obtenido se puede recoger para preparar una salsa. Además, de este modo se genera menos humo y el compartimento de cocción se ensucia menos.
- Mantener siempre la puerta cerrada al asar al grill. Nunca asar al grill con la puerta del electrodoméstico abierta.

- Colocar el alimento sobre la parrilla. Adicionalmente, insertar la bandeja universal al menos una altura de inserción más abajo y con el borde inclinado dirigido hacia la puerta del aparato. Esto permite recoger la grasa.

#### Asar en el recipiente

Si se preparan en recipientes cerrados, el compartimento de cocción se mantiene más limpio. Observar las instrucciones del fabricante del recipiente seleccionado. Los recipientes de cristal son los más adecuados.

#### Recipiente sin tapa

- Utilizar un molde para hornear alto.
- Colocar el recipiente sobre la parrilla.
- A falta de un recipiente adecuado, utilizar la bandeja universal.

#### Recipiente con tapa

- Colocar el recipiente sobre la parrilla.
- La carne, las aves y el pescado también pueden quedar muy crujientes en una fuente de asados tapada. Para ello, utilizar un recipiente para asados con tapa de cristal. Utilizar una temperatura más alta.

#### **⚠ ADVERTENCIA – ¡Riesgo de lesiones!**

Si se coloca un recipiente de cristal sobre una superficie húmeda o fría, el cristal puede estallar.

- ▶ Colocar el recipiente de cristal caliente sobre un salvamanteles seco.

#### **⚠ ADVERTENCIA – ¡Riesgo de quemaduras por líquidos calientes!**

Al abrir la tapa después de la cocción puede salir vapor muy caliente. Tenga presente que, según la temperatura, no puede verse el vapor.

- ▶ Abrir la tapa por atrás para que el vapor caliente salga alejado del cuerpo.
- ▶ Mantener fuera del alcance de los niños.

### 23.4 Selección de alimentos

Alimento	Accesorio/recipiente	Altura de inserción	Tipo de calentamiento	Temperatura en °C/nivel del grill	Intensidad del vapor	Duración en minutos
Pastel de masa de bizcocho, fino	Molde rectangular	2	☐	150-170	-	60-80
Pastel de masa de bizcocho, 2 niveles	Molde rectangular	3+1	☒	140-150	-	70-85
Tarta de fruta o de queso con base de masa quebrada	Molde desarmable Ø 26 cm	2	☐	170-190	-	55-80
Tarta de bizcocho, 6 huevos	Molde desarmable Ø 28 cm	2	☒	150-160	☁	40-45
Brazo de gitano	Bandeja de horno	3	☒	190-200 <sup>1</sup>	☁	10-15
Tarta de masa quebrada con cobertura jugosa	Bandeja universal	2	☐	160-180	-	55-95

<sup>1</sup> Precalentar el aparato.

<sup>2</sup> Dar la vuelta al alimento después de entre la mitad y dos tercios del tiempo total.

<sup>3</sup> Para comenzar, añadir líquido al recipiente: la carne para asar deberá estar cubierta de agua al menos en 2/3

<sup>4</sup> Dar la vuelta al alimento después de 2/3 del tiempo total.

Alimento	Accesorio/recipiente	Altura de inserción	Tipo de calentamiento	Temperatura en °C/nivel del grill	Intensidad del vapor	Duración en minutos
Pastel de levadura con cobertura jugosa	Bandeja universal	3		180-200	-	30-55
Muffins	Molde de tartaletas en la parrilla	2		170-190	-	20-40
Pastas pequeñas de levadura	Bandeja de horno	3		160-170		20-30
Galletas	Bandeja de horno	3		140-160	-	15-25
Galletas, 2 o 3 niveles	Bandeja universal Bandeja de horno	3+1 5+3+1		140-160	-	15-25
Pan, 1000 g (en molde y sin molde)	Bandeja universal Molde rectangular	2		<b>1.</b> 210-220 <b>2.</b> 180-190	<b>1.</b> <b>2.</b> 0	<b>1.</b> 10-15 <b>2.</b> 40-50
Pizza, fresca	Bandeja de horno	3		190-210	-	20-30
Pizza, fresca, base fina	Bandeja redonda para pizza	2		250-270 <sup>1</sup>	-	8-13
Gratinado, picante, con ingredientes cocidos	Molde para gratinar	2		150-170		40-45
Pollo, 1,3 kg, sin rellenar	Recipiente sin tapa	2		200-230		60-70
Pollo troceado, 250 g cada trozo	Recipiente sin tapa	2		220-230		35-45
Ganso sin rellenar, 3 kg	Recipiente sin tapa	2		<b>1.</b> 140-150 <b>2.</b> 140-150	<b>1.</b> <b>2.</b> 0	<b>1.</b> 30-40 <b>2.</b> 70-80
Asado de cerdo, sin corteza de tocino, p. ej., cuello, 1,5 kg	Recipiente sin tapa	2		160-170		130-150
Filete de buey, medio hecho, 1 kg	Parrilla Bandeja universal	3		210-220	-	40-50 <sup>2</sup>
Estofado de vacuno, 1,5 kg	Recipiente con tapa	2		200-220	-	130-150 <sup>3</sup>
Rosbif, medio hecha, 1,5 kg	Recipiente sin tapa	2		180-200		50-60
Hamburguesa, 3-4 cm de grosor	Parrilla	4		3	-	25-30 <sup>4</sup>
Piernas de cordero, sin hueso, medio hechas, 1,0 kg	Recipiente sin tapa	2		170-180		65-75
Pescado, frito, entero 300 g, p. ej. trucha	Bandeja universal	2		170-180		20-30
Plato combinado, 1 ración	Recipiente sin tapa	2		120-130	-	15-25
Pizza, horneada	Parrilla	2		170-180 <sup>1</sup>	-	5-15

<sup>1</sup> Precalentar el aparato.

<sup>2</sup> Dar la vuelta al alimento después de entre la mitad y dos tercios del tiempo total.

<sup>3</sup> Para comenzar, añadir líquido al recipiente: la carne para asar deberá estar cubierta de agua al menos en 2/3

<sup>4</sup> Dar la vuelta al alimento después de 2/3 del tiempo total.

## 23.5 Yogur

Este aparato permite elaborar yogur casero.

### Preparar yogur

1. Retirar las rejillas y los accesorios del compartimento de cocción.
2. Verter la masa de yogur ya preparada en recipientes pequeños, como tazas o recipientes pequeños.

3. Tapar los recipientes con un film, p. ej., con film transparente.
4. Colocar los recipientes en el suelo del compartimento de cocción.
5. Ajustar el aparato según el ajuste recomendado.
6. Finalmente, dejar que el yogur repose en el frigorífico.

## Yogur

Alimento	Accesorio/recipiente	Altura de inserción	Tipo de calentamiento	Temperatura en °C	Duración en minutos
Yogur	Moldes para porciones	Base del compartimento de cocción	☐	40-45	8-9 h

### 23.6 Cocinar a baja temperatura

La cocción a baja temperatura es una forma de cocer lentamente a baja temperatura. Por ello se llama también cocinar a fuego lento.

#### Cocer alimentos a baja temperatura

##### Requisitos

- Utilizar únicamente carne fresca en perfectas condiciones de higiene y sin huesos.
- Iniciar el funcionamiento solo cuando el compartimento de cocción está completamente frío.

1. Precalentar el compartimento de cocción y el recipiente durante aprox. 15 minutos.
2. Dorar la carne en la placa independiente por todos los lados a fuego muy fuerte.
3. Pasar inmediatamente la carne al recipiente precalentado en el compartimento de cocción.
4. Mantener la puerta del aparato cerrada para conservar un clima de cocción uniforme.

### Cocinar a baja temperatura

Alimento	Accesorio/recipiente	Altura de inserción	Tipo de calentamiento	Duración del sofrito en min.	Temperatura en °C	Duración en minutos
Pechuga de pato, 300 g cada una	Recipiente sin tapa	2	☐	6-8	95 <sup>1</sup>	60-70
Filete de cerdo, entero	Recipiente sin tapa	2	☐	4-6	85 <sup>1</sup>	75-100
Cadera de vacuno, 6-7 cm de grosor, 1,5 kg, bien hecha	Recipiente sin tapa	2	☐	6-8	100 <sup>1</sup>	160-220
Filete de buey, 4-6 cm de grosor, 1 kg	Recipiente sin tapa	2	☐	6-8	85 <sup>1</sup>	90-150
Medallones de ternera, 4 cm de grosor	Recipiente sin tapa	2	☐	4	80 <sup>1</sup>	50-70
Lomo de cordero, sin hueso, 200 g cada pieza	Recipiente sin tapa	2	☐	4	85 <sup>1</sup>	30-70

<sup>1</sup> Precalentar el aparato.

### 23.7 Comidas normalizadas

Esta vista general ha sido elaborada para facilitar a los institutos de pruebas la comprobación del aparato según la norma EN 60350 - 1.

#### Horneado

Tener en cuenta esta información a la hora de hornear comidas normalizadas.

##### Indicaciones generales

- Los valores de ajuste son válidos para la introducción de los alimentos con el compartimento sin precalentar.
- Tener en cuenta las indicaciones de las tablas referidas al precalentamiento. Los valores de ajuste son válidos sin calentamiento rápido.
- Para hornear, emplear al comienzo la temperatura más baja de las indicadas.

##### Alturas de inserción

Alturas de inserción para hornear en dos niveles:

**Nota:** Las piezas de repostería sobre bandejas de horno o moldes que se hayan introducido en el horno a la vez no tienen por qué estar listas en el mismo momento.

- Bandeja universal: altura 3
- Bandeja de horno: altura 1
- Moldes sobre la parrilla  
primera parrilla: altura 3  
segunda parrilla: altura 1

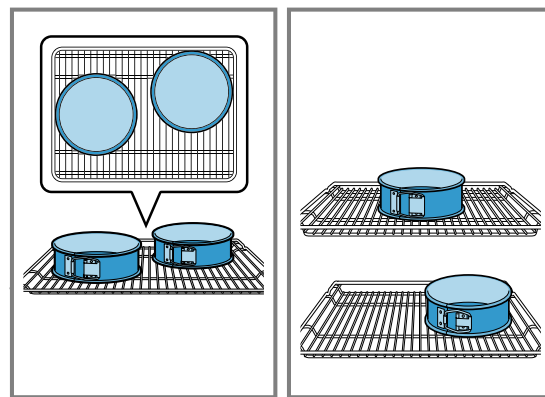
Alturas de inserción para hornear en tres niveles:

- Bandeja de horno: altura 5
- Bandeja universal: altura 3
- Bandeja de horno: altura 1

Horneado con dos moldes desarmables:

es Así se consigue

Colocar los moldes en el compartimento de cocción uno al lado de otro o uno en cada nivel sin que coincidan uno encima de otro.




## Horneado

Alimento	Accesorio/re- cipiente	Altura de in- serción	Tipo de calenta- miento	Temperatura en °C/nivel del grill	Intensidad del vapor	Duración en minutos
Pastas de té	Bandeja de horno	3	☐	140-150 <sup>1</sup>	-	25-35
Pastas de té	Bandeja de horno	3	⊗	140-150 <sup>1</sup>	-	20-30
Pastas de té, 2 niveles	Bandeja uni- versal + Bandeja de horno	3 + 1	⊗	140-150 <sup>1</sup>	-	25-35
Pastas de té, 3 niveles	Bandeja uni- versal + Bandeja de horno	5 + 3 + 1	⊗	130-140 <sup>1</sup>	-	35-55
Pastelitos	Bandeja de horno	3	☐	150 <sup>1</sup>	-	25-35
Pastelitos	Bandeja de horno	3	⊗	150 <sup>1</sup>	-	20-30
Pastelitos, 2 niveles	Bandeja uni- versal + Bandeja de horno	3 + 1	⊗	140 <sup>1</sup>	-	25-35
Pastelitos, 3 niveles	Bandeja uni- versal + Bandeja de horno	5 + 3 + 1	⊗	140 <sup>1</sup>	-	25-35
Base para tarta	Molde desar- mable Ø 26 cm	2	☐	160-170 <sup>2</sup>	-	25-35
Base para tarta	Molde desar- mable Ø 26 cm	2	⊗	150-160	☁	30-35
Base para tarta, 2 niveles	Molde desar- mable Ø 26 cm	3 + 1	⊗	150-160 <sup>2</sup>	-	35-50

<sup>1</sup> Precalear el aparato 5 minutos. No utilizar la función de calentamiento rápido.

<sup>2</sup> Precalear el aparato. No utilizar la función de calentamiento rápido.

**Asar al grill**


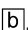
Alimento	Accesorio/recipiente	Altura de inserción	Tipo de calentamiento	Temperatura en °C/nivel del grill	Duración en minutos
Dorar tostadas	Parrilla	5		3	5-6

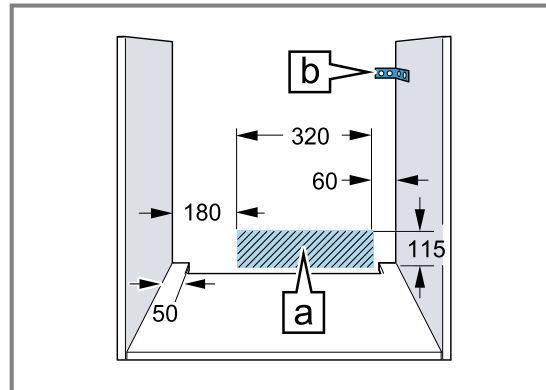
**24 Instrucciones de montaje**

Tener en cuenta esta información para el montaje del aparato.

**⚠ 24.1 Indicaciones de montaje generales**

Tener en cuenta estas indicaciones antes de comenzar con la instalación del aparato.

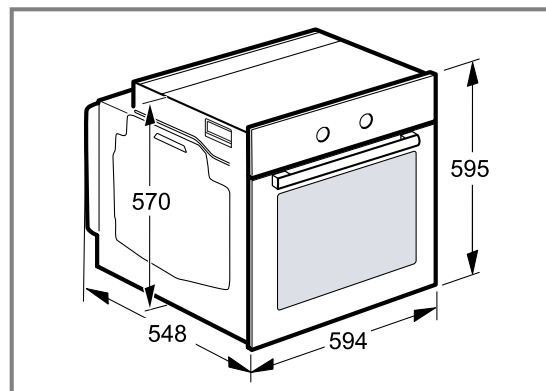
- Solo un montaje profesional siguiendo estas instrucciones de montaje garantiza un uso seguro. En caso de daños debido a un montaje erróneo, la responsabilidad será del instalador.
- Comprobar el aparato tras sacarlo del embalaje. El aparato no debe conectarse en caso de haber sufrido daños durante el transporte.
- Antes de poner en marcha el electrodoméstico, retirar el material de embalaje y las láminas adherentes de la puerta y del interior del electrodoméstico.
- Tener en cuenta las hojas de instrucciones para la instalación de los accesorios.
- Los muebles donde se aloje el electrodoméstico deben poder resistir una temperatura de hasta 90 °C y los frontales de los muebles adyacentes, hasta 70 °C.
- No instalar el aparato detrás de una puerta decorativa o de mueble. Existe riesgo de sobrecalentamiento.
- Llevar a cabo los trabajos de recorte en el mueble antes de colocar el aparato. Retirar las virutas. Podrían afectar al funcionamiento de los componentes eléctricos.
- La toma de corriente del aparato debe quedar dentro de la zona de la superficie sombreada  o fuera del espacio de montaje. Los muebles que no estén fijados deben fijarse a la pared con una escuadra estándar .



- Llevar guantes protectores para evitar cortes. Las piezas accesibles durante el montaje pueden tener los bordes afilados.
- Las medidas de las figuras se indican en mm.

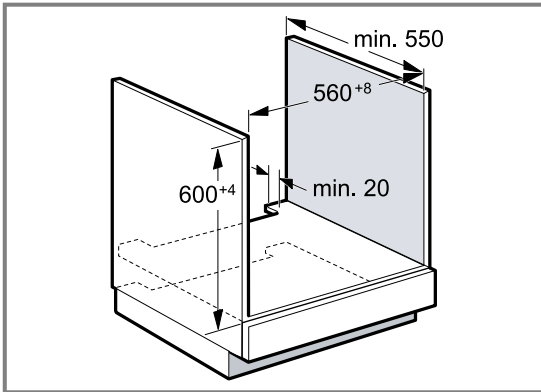
**24.2 Medidas del aparato**

Aquí se pueden consultar las dimensiones del aparato.



### 24.3 Montaje debajo de una encimera

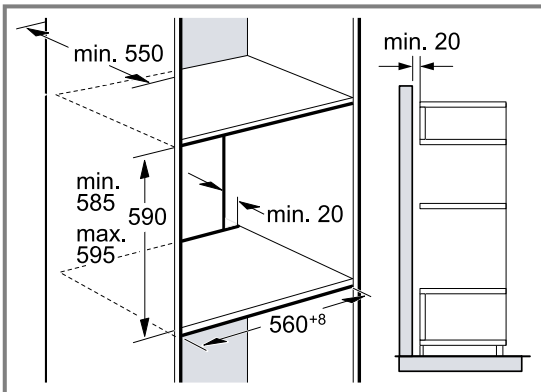
Tener en cuenta las dimensiones de montaje y las instrucciones de montaje al instalarlo debajo de una encimera.



- Para poder ventilar el aparato, el piso separador debe contar con una ranura de ventilación.
- Si se instala en combinación con placas de inducción, no obstruir el espacio entre la encimera y el aparato con listones suplementarios.
- La encimera debe estar fijada sobre el mueble empotrado.
- Tener en cuenta las posibles instrucciones de montaje de la placa de cocción.

### 24.4 Montaje en un armario en alto

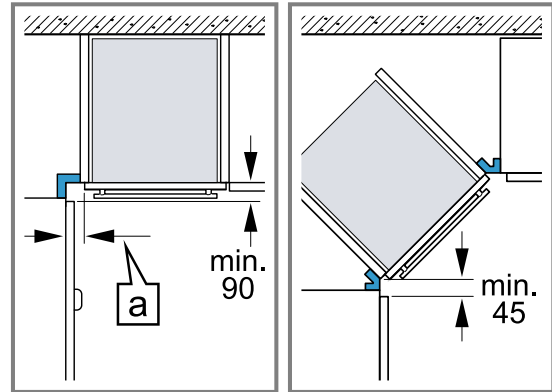
Tener en cuenta las dimensiones de montaje y las instrucciones de montaje al instalarlo en un armario alto.



- Para la ventilación del aparato, el piso separador debe contar con una ranura de ventilación.
- Si el armario en alto cuenta con otra placa posterior adicional, al margen de las placas posteriores, debe retirarse la primera.
- No montar el electrodoméstico demasiado alto a fin de poder retirar los accesorios sin problemas.

### 24.5 Montaje en esquina

Tener en cuenta las dimensiones y las indicaciones de montaje para el montaje en esquina.



- Para que sea posible abrir la puerta del aparato, observar las medidas mínimas en el montaje en esquina. La medida [a] depende del grosor del frontal del mueble y del tirador.

### 24.6 Conexión eléctrica

Para conectar eléctricamente el aparato de forma segura, consultar estas indicaciones.

- El aparato pertenece a la clase de protección I y solo puede utilizarse conectado a una conexión con conductor de toma a tierra.
- La protección por fusible debe configurarse de acuerdo con los datos de potencia indicados en la placa de características y con la normativa local.
- El aparato debe estar sin tensión para poder realizar los trabajos de montaje.
- El aparato solo puede conectarse con el cable de conexión suministrado.
- El cable de conexión debe conectarse en la parte posterior del aparato y debe escucharse un clic al hacerlo. Puede adquirirse un cable de conexión de 3 m de largo a través del Servicio de Asistencia Técnica.
- El cable de conexión solo puede ser sustituido por un cable original. Está disponible a través del Servicio de Atención al Cliente.
- La protección contra contacto accidental debe garantizarse durante el montaje.

#### Conectar el aparato a la red eléctrica con conector con contacto de puesta a tierra

**Nota:** El aparato solo podrá conectarse a una toma de corriente de instalación reglamentaria y provista de toma de tierra.

- ▶ Introducir el enchufe en la toma de corriente provista de toma de tierra.

Cuando el aparato esté montado, el enchufe del cable de conexión de red tiene que quedar accesible. En caso de que el enchufe no pueda quedar accesible, debe instalarse un dispositivo de separación omnipolar en la instalación eléctrica fija, de acuerdo con las normas de instalación.



### Conectar el aparato a la red eléctrica sin conector con contacto de puesta a tierra

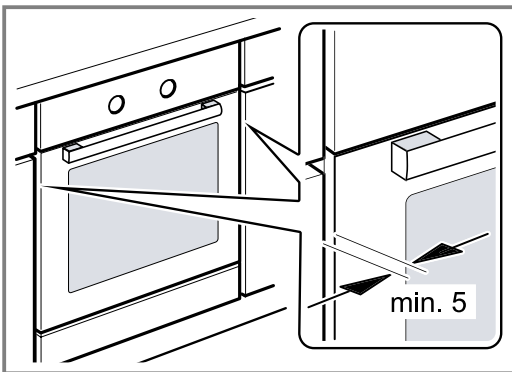
**Nota:** La conexión del aparato debe realizarse exclusivamente por un técnico especialista autorizado. Los daños provocados por una conexión incorrecta no están cubiertos por la garantía.

Debe instalarse un dispositivo de separación omnipolar en la instalación eléctrica fija, de acuerdo con las normas de instalación.

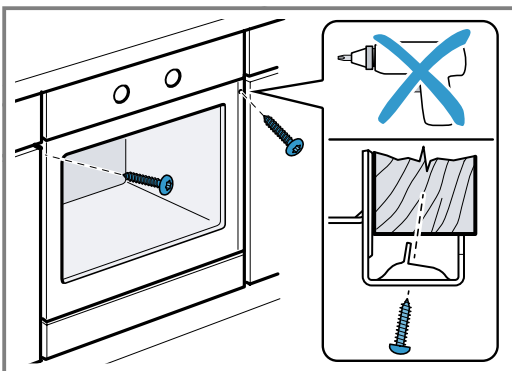
1. Identificar el conductor de fase y el conductor neutro («cero») de la toma de corriente.  
El aparato puede resultar dañado si no se conecta de forma adecuada.
2. Conectar el aparato según el esquema de conexión.  
Tensión, ver placa de características.
3. Conectar los conductores de la línea de conexión a red de acuerdo con la codificación por colores:
  - verde-amarillo = toma a tierra ⊕
  - azul = conductor neutro («cero»)
  - marrón = fase (conductor externo)

### 24.7 Montar el aparato

1. Introducir el aparato por completo y centrarlo.



2. Atornillar el aparato.



**Nota:** El espacio entre la encimera y el electrodoméstico no debe obstruirse con listones suplementarios.

En las paredes laterales del armario desmontable no se pueden montar listones térmicos.

### 24.8 Desmontar el aparato

1. Desconectar el aparato de la corriente.
2. Aflojar los tornillos de ajuste.
3. Levantar ligeramente el aparato y extraerlo por completo.



A series of horizontal lines for writing, starting below the pencil icon and extending across the width of the page.



A series of horizontal lines for writing, starting from the top of the page and extending to the bottom, with a small gap at the top right corner.



## Thank you for buying a Bosch Home Appliance!

Register your new device on MyBosch now and profit directly from:

- **Expert tips & tricks for your appliance**
- **Warranty extension options**
- **Discounts for accessories & spare-parts**
- **Digital manual and all appliance data at hand**
- **Easy access to Bosch Home Appliances Service**

Free and easy registration – also on mobile phones:

[www.bosch-home.com/welcome](http://www.bosch-home.com/welcome)

**BOSCH**  
HOME APPLIANCES  
**SERVICE**

## Looking for help? You'll find it here.

Expert advice for your Bosch home appliances, help with problems or a repair from Bosch experts.

Find out everything about the many ways Bosch can support you:

[www.bosch-home.com/service](http://www.bosch-home.com/service)

Contact data of all countries are listed in the attached service directory.

**Robert Bosch Hausgeräte GmbH**

Carl-Wery-Straße 34

81739 München

GERMANY

[www.bosch-home.com](http://www.bosch-home.com)



**9001579374** (001118)

es