



BOSCH



Register your
new device on
MyBosch now and
get free benefits:
**[bosch-home.com/
welcome](https://bosch-home.com/welcome)**

Inbouwoven

HRA518B.1

[nl] Gebruikershandleiding en installatie-instructies

Inhoudsopgave

GEBRUIKERSHANDLEIDING

1	Veiligheid.....	2
2	Materiële schade vermijden	5
3	Milieubescherming en besparing.....	5
4	Uw apparaat leren kennen.....	7
5	Accessoires.....	10
6	Voor het eerste gebruik	11
7	De Bediening in essentie.....	12
8	Stoom.....	12
9	Tijdfuncties.....	14
10	Programma's	16
11	Kinderslot	19
12	Snel voorverwarmen.....	19
13	Sabbatinstelling	19
14	Basisinstellingen	20
15	Reiniging en onderhoud.....	21
16	Reinigingsondersteuning	23
17	Ontkalken	24
18	Rekjes	25
19	Apparaatdeur.....	25
20	Storingen verhelpen	28
21	Afvoeren	30
22	Servicedienst.....	31
23	Zo lukt het.....	31
24	MONTAGEHANDLEIDING.....	35
24.1	Algemene montage-instructies	35

1 Veiligheid

Neem de volgende veiligheidsvoorschriften in acht.

1.1 Algemene aanwijzingen

- Lees deze gebruiksaanwijzing zorgvuldig door.
- Bewaar de gebruiksaanwijzing en de productinformatie voor later gebruik of voor volgende eigenaren.

- Sluit het apparaat in geval van transport-schade niet aan.

1.2 Bestemming van het apparaat

Dit apparaat is alleen bestemd voor inbouw. Houd het speciale installatievoorschrift aan. Apparaten zonder stekker mogen alleen door geschoold personeel worden aangesloten. Bij schade door een verkeerde aansluiting kunt u geen aanspraak maken op garantie.

Gebruik het apparaat uitsluitend:

- om voedsel en dranken te bereiden.
- voor huishoudelijk gebruik en in gesloten ruimtes binnen de huiselijke omgeving.
- tot een hoogte van 4000 m boven zeeniveau.

1.3 Inperking van de gebruikers

Dit apparaat kan worden bediend door kinderen vanaf 8 jaar en door personen met fysieke, sensorische of geestelijke beperkingen of met gebrekkige ervaring en/of kennis, indien zij onder toezicht staan of zijn geïnstrueerd in het veilige gebruik van het apparaat en de daaruit resulterende gevaren hebben begrepen.

Kinderen mogen niet met het apparaat spelen.

Reiniging en gebruikersonderhoud mogen niet worden uitgevoerd door kinderen, tenzij ze 15 jaar of ouder zijn en onder toezicht staan.

Zorg ervoor dat kinderen die jonger zijn dan 8 jaar niet bij het apparaat of de aansluitkabel kunnen komen.

1.4 Veiliger gebruik

Accessoires altijd op de juiste manier in de binnenruimte schuiven.

→ "Accessoires", Pagina 10

WAARSCHUWING – Kans op brand!

Brandbare voorwerpen die in de binnenruimte worden bewaard kunnen vlam vatten.

- ▶ Bewaar nooit brandbare voorwerpen in de binnenruimte.
- ▶ Wanneer er rook wordt geproduceerd moet het apparaat worden uitgeschakeld of de stekker uit het stopcontact worden gehaald en moet de deur gesloten worden gehouden om eventueel optredende vlammen te doven.

Losse voedselresten, vet en vleessap kunnen in brand vliegen.

- ▶ Voor gebruik dient u de binnenruimte, de verwarmingselementen en de accessoires vrij te maken van grove verontreiniging.
- Bij het openen van de apparaatdeur ontstaat er een luchtstroom. Het bakpapier kan dan de verwarmingselementen raken en vlam vatten.
- ▶ Plaats nooit bakpapier bij het voorverwarmen en tijdens het bereiden los op het accessoire.
 - ▶ Bakpapier altijd op maat maken en verzwaren met een vorm.

⚠ WAARSCHUWING – Kans op brandwonden!

Tijdens het gebruik worden het apparaat en haar onderdelen die men kan aanraken heet.

- ▶ Wees voorzichtig om het aanraken van verwarmingselementen te voorkomen.
- ▶ Kinderen jonger dan 8 jaar moeten uit de buurt worden gehouden.

Accessoires of vormen worden zeer heet.

- ▶ Neem hete accessoires en vormen altijd met behulp van een pannenlap uit de binnenruimte.

In de hete binnenruimte kunnen alcohol dampen vlam vatten.

- ▶ Gebruik slechts geringe hoeveelheden drank met een hoog alcoholpercentage.
- ▶ Open de apparaatdeur voorzichtig.

⚠ WAARSCHUWING – Kans op brandwonden!

Tijdens het gebruik worden de toegankelijke onderdelen heet.

- ▶ De hete onderdelen nooit aanraken.
- ▶ Zorg ervoor dat er geen kinderen in de buurt zijn.

Bij het openen van de apparaatdeur kan hete stoom vrijkomen. Stoom is afhankelijk van de temperatuur niet altijd zichtbaar.

- ▶ Apparaatdeur voorzichtig openen.
- ▶ Zorg ervoor dat er geen kinderen in de buurt zijn.

Door water in de hete binnenruimte kan hete waterdamp ontstaan.

- ▶ Nooit water in de hete binnenruimte gieten.

⚠ WAARSCHUWING – Kans op letsel!

Wanneer er krassen op het glas van de apparaatdeur zitten, kan dit barsten.

- ▶ Gebruik geen scherp of schurend reinigingsmiddel of scherpe metalen schraper

voor het reinigen van het glas van de ovendeur omdat dit het oppervlak kan beschadigen.

Bij het openen en sluiten van de apparaatdeur bewegen de scharnieren zich en kunnen ze klem komen te zitten.

- ▶ Kom niet met uw handen bij de scharnieren.

Bepaalde onderdelen in de apparaatdeur kunnen scherpe randen hebben.

- ▶ Draag veiligheidshandschoenen.

⚠ WAARSCHUWING – Kans op elektrische schok!

Ondeskundige reparaties zijn gevaarlijk.

- ▶ Alleen daarvoor geschoold vakpersoneel mag reparaties aan het apparaat uitvoeren.
- ▶ Er mogen uitsluitend originele reserveonderdelen worden gebruikt voor reparatie van het apparaat.
- ▶ Als het netsnoer van dit apparaat wordt beschadigd, moet het door geschoold vakpersoneel worden vervangen.

Een beschadigde isolatie van het netsnoer is gevaarlijk.

- ▶ Nooit het aansluitsnoer met hete apparaatonderdelen of warmtebronnen in contact brengen.
- ▶ Nooit het aansluitsnoer met scherpe punten of randen in contact brengen.
- ▶ Het aansluitsnoer nooit knikken, knellen of veranderen.

Binnendringend vocht kan een elektrische schok veroorzaken.

- ▶ Geen stoomreiniger of hogedrukreiniger gebruiken om het apparaat te reinigen.

Een beschadigd apparaat of een beschadigd netsnoer is gevaarlijk.

- ▶ Nooit een beschadigd apparaat gebruiken.
- ▶ Nooit een apparaat met gescheurd of gebroken oppervlak gebruiken.
- ▶ Nooit aan het netsnoer trekken, om het apparaat van het elektriciteitsnet te scheiden. Altijd aan de stekker van het netsnoer trekken.
- ▶ Wanneer het apparaat of het netsnoer is beschadigd, dan direct de stekker van het netsnoer uit het stopcontact halen of de zekering in de meterkast uitschakelen.
- ▶ Contact opnemen met de servicedienst.

→ Pagina 31

⚠ WAARSCHUWING – Gevaar: magnetisme!

In het bedieningspaneel of de bedieningselementen bevinden zich permanente magneten. Deze kunnen elektronische implantaten, zoals pacemakers, of insulinepompen beïnvloeden.

- ▶ Draggers van elektronische implantaten dienen een afstand van minstens 10 cm tot het bedieningspaneel aan te houden.

⚠ WAARSCHUWING – Kans op verstikking!

Kinderen kunnen verpakkingsmateriaal over het hoofd trekken en hierin verstrikt raken en stikken.

- ▶ Verpakkingsmateriaal uit de buurt van kinderen houden.
- ▶ Laat kinderen niet met verpakkingsmateriaal spelen.

Kinderen kunnen kleine onderdelen inademen of inslikken en hierdoor stikken.

- ▶ Kleine onderdelen uit de buurt van kinderen houden.
- ▶ Kinderen niet met kleine onderdelen laten spelen.

1.5 Halogeenlamp

⚠ WAARSCHUWING – Kans op brandwonden!

De lampen in de binnenruimte worden heel heet. Ook enige tijd na het uitschakelen bestaat er nog een risico van verbranding.

- ▶ Glazen kapje niet aanraken.
- ▶ Tijdens het schoonmaken contact met de huid vermijden.

⚠ WAARSCHUWING – Kans op elektrische schok!

Bij vervanging van de lamp staan de contacten van de lampfitting onder stroom.

- ▶ Zorg er vóór het vervangen van de lamp voor dat het apparaat is uitgeschakeld, om

een mogelijke elektrische schok te voorkomen.

- ▶ Tevens de stekker uit het stopcontact halen of de zekering in de meterkast uitschakelen.

1.6 Stoom

Houd deze instructie aan wanneer een een stoomfunctie gebruikt.

⚠ WAARSCHUWING – Kans op brandwonden!

Wanneer het apparaat de volgende keer wordt gebruikt kan het water in de tank sterk worden verhit.

- ▶ Na gebruik van de stoomfunctie moet de tank altijd worden leeggemaakt. Er ontstaat hete damp in de binnenruimte.
- ▶ Tijdens het gebruik van de stoomfunctie mag u niet met uw handen in de binnenruimte komen.

Tijdens het uitnemen van de accessoires kan hete vloeistof over de rand stromen.

- ▶ Hete accessoires voorzichtig verwijderen, met de ovenwant.

⚠ WAARSCHUWING – Kans op brand!

Door hete oppervlakken in de binnenruimte kunnen dampen van brandbare vloeistoffen vlam vatten (explosieve verbranding). De apparaatdeur kan openspringen. Er kunnen hete dampen en steekvlammen naar buiten treden.

- ▶ Doe geen ontvlambare vloeistoffen (bijv. alcoholhoudende dranken) in de watertank.
- ▶ Vul de watertank uitsluitend met water of de door ons aanbevolen ontkalkingsoplossing.

2 Materiële schade vermijden

2.1 Algemeen

LET OP!

Als de temperatuur hoger is dan 50°C ontstaat er warmteophoping door voorwerpen op de bodem van de binnenruimte. De bak- en braadtijden kloppen niet meer en het email wordt beschadigd.

- ▶ Nooit toebehoren, bakpapier of folie, van welke soort dan ook op de bodem van de binnenruimte leggen.
- ▶ Uitsluitend een vorm op de bodem van de binnenruimte plaatsen wanneer een temperatuur van minder dan 50°C ingesteld is.

Wanneer de hete binnenruimte water bevat, ontstaat er waterdamp. Door de temperatuurverandering kan er schade optreden.

- ▶ Giet nooit water in de hete binnenruimte.
- ▶ Zet nooit servies met water op de bodem van de binnenruimte.

Wanneer er langere tijd vocht aanwezig is in de binnenruimte ontstaat er corrosie.

- ▶ Laat na het gebruik de binnenruimte drogen.
- ▶ Geen vochtige levensmiddelen gedurende langere tijd in de gesloten binnenruimte bewaren.
- ▶ Geen eten in de binnenruimte bewaren.

Wanneer er wordt afgekoeld terwijl de apparaatdeur open staat, raken aangrenzende meubelfronten op den duur beschadigd.

- ▶ Na een bereiding met hoge temperaturen de binnenruimte alleen met gesloten deur laten afkoelen.
- ▶ Zorg ervoor dat er niets tussen de apparaatdeur beklemd raakt.
- ▶ Alleen na gebruik met veel vocht de binnenruimte met open deur laten drogen.

Vruchtensap dat van de bakplaat druppelt, laat vlekken achter die niet meer kunnen worden verwijderd.

- ▶ De bakplaat bij zeer vochtig vruchtengebak niet te overvloedig bedekken.
- ▶ Gebruik zo mogelijk de diepere braadslede.

Gebruik van ovenreiniger in de warme binnenruimte leidt tot beschadiging van het email.

- ▶ Gebruik nooit ovenreiniger in de warme binnenruimte.
- ▶ Vóór het opnieuw opwarmen de resten uit de binnenruimte en van de apparaatdeur volledig verwijderen.

Is de afdichting sterk vervuild, dan sluit de deur tijdens het gebruik niet meer goed. De aangrenzende meubelfronten kunnen dan beschadigd raken.

- ▶ Zorg ervoor dat de afdichting altijd schoon is.
- ▶ Nooit het apparaat met beschadigde afdichting of zonder afdichting gebruiken.

Wanneer de apparaatdeur wordt gebruikt als vlak om iets op te zetten of te leggen kan hij beschadigd raken.

- ▶ Niets op de open deur zetten of leggen en niet eraan hangen.
- ▶ Geen vormen of accessoires op de apparaatdeur plaatsen.

Afhankelijk van het apparaattype kunnen de accessoires krassen veroorzaken op de ruit dan de apparaatdeur wanneer deze gesloten wordt.

- ▶ Accessoires altijd op de juiste manier in de binnenruimte leggen.

2.2 Stoom

Volg deze aanwijzingen op wanneer u de stoomfunctie gebruikt.

LET OP!

Bakvormen van silicone zijn niet geschikt voor gecombineerd gebruik met stoom.

- ▶ De vormen dienen hitte- en stoombestendig te zijn. Vormen met roestplekken kunnen corrosie veroorzaken in de binnenruimte. De kleinste plekken kunnen al corrosie in de binnenruimte veroorzaken.
- ▶ Gebruik geen vormen die roestplekken vertonen.

Heet water in de watertank kan het stoomsysteem beschadigen.

- ▶ Vul de watertank uitsluitend met koud water.

Water op de bodem van de binnenruimte bij temperaturen boven de 120°C leidt tot schade aan het emaille.

- ▶ Geen programma starten wanneer zich water op de bodem van de binnenruimte bevindt.
- ▶ Voor gebruik het water van de bodem van de binnenruimte opnemen.

Wanneer er kalkoplosmiddel op het bedieningspaneel of andere gevoelige oppervlakken terecht komt raken deze beschadigd.

- ▶ Kalkoplossingsmiddel direct met water verwijderen. Wanneer de watertank in de vaatwasser wordt gereinigd veroorzaakt dit schade.

- ▶ De watertank niet reinigen in de vaatwasmachine.
- ▶ Reinig de watertank met een zachte doek en een in de handel gebruikelijk schoonmaakmiddel.

3 Milieubescherming en besparing

3.1 Afvoeren van de verpakking

De verpakkingsmaterialen zijn milieuvriendelijk en kunnen worden hergebruikt.

- ▶ De afzonderlijke componenten op soort gescheiden afvoeren.

3.2 Energie besparen

Als u deze aanwijzingen opvolgt, verbruikt uw apparaat minder stroom.

Verwarm het apparaat alleen voor wanneer het recept of de insteladviezen dit aangeven.

- Wanneer u het apparaat niet voorverwarmt, dan bespaart u tot 20% energie.

Gebruik donkere, zwart gelakte of geëmailleerde bakvormen.

- Deze bakvormen nemen de hitte bijzonder goed op.

Open de apparaatdeur tijdens de bereiding zo weinig mogelijk.

- De temperatuur in de binnenruimte blijft constant en het apparaat hoeft niet na te verwarmen.

Meerdere gerechten direct achter elkaar of parallel bakken.

- De binnenruimte is na de eerste keer bakken opgewarmd. Hierdoor is de baktijd voor het gebak dat vervolgens wordt gebakken korter.

Bij langere bereidingstijden het apparaat 10 min. voor het einde van de bereidingstijd uitschakelen.

- De restwarmte is voldoende om het gerecht verder te bereiden.

Niet gebruikte accessoires verwijderen uit de binnenruimte.

- Overbodige accessoires hoeven dan niet te worden verwarmd.

Diepvriesgerechten voor de bereiding laten ontdooien.

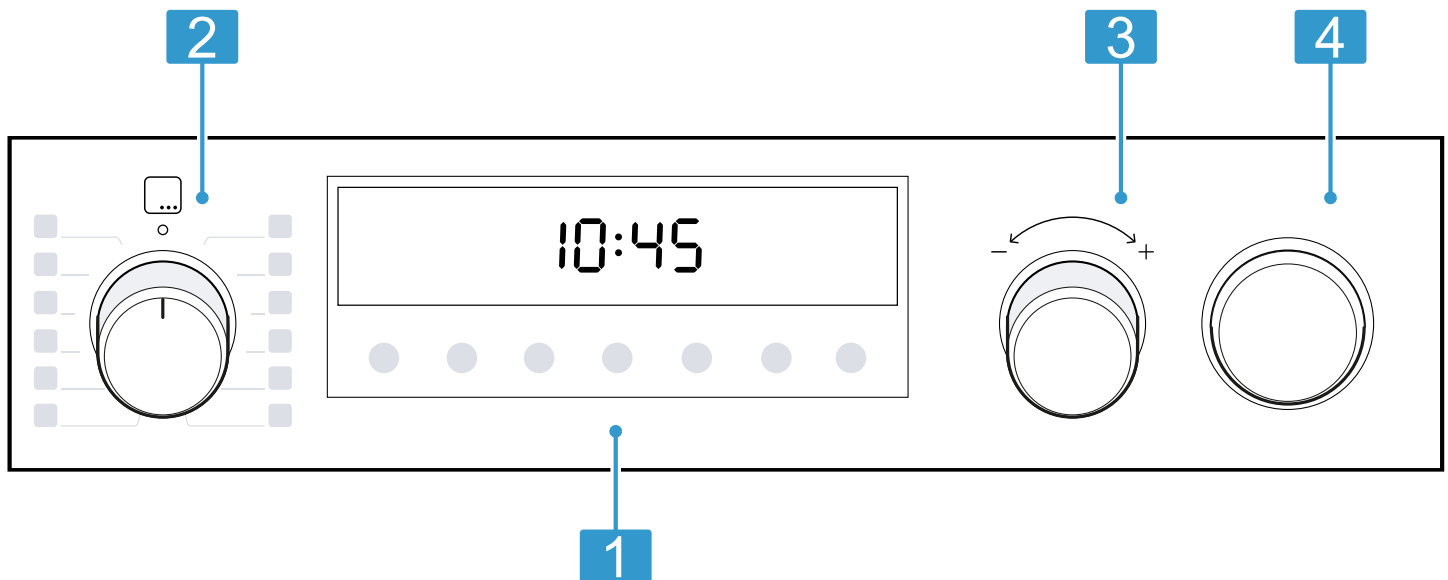
- Hierdoor wordt bespaard op de energie om het voedsel te ontdooien.

4 Uw apparaat leren kennen

4.1 Bedieningselementen

Via het bedieningsveld kunt u alle functies van uw apparaat instellen en informatie krijgen over de gebruikstoestand.

Opmerking: Afhankelijk van het apparaattype kunnen details op de afbeelding verschillen, bijv. de kleur en de vorm.



1 Toetsen en display

De toetsen zijn aanrakingsgevoelige vlakken. Om een functie te kiezen, slechts licht op het betreffende veld drukken. Op het display zijn symbolen van actieve functies en de tijdfuncties te zien.
→ "Toetsen en display", Pagina 7

2 Functiekeuzeknop

Met de functiekeuzeknop stelt u de verwarmingsmethoden en meer functies in. De functiekeuzeknop kunt u vanuit de nulstand 0 naar rechts en links draaien. Afhankelijk van het apparaattype is de functiekeuzeknop verzonken. Voor het vergrendelingen of ontgrendelingen in de nulstand 0 op de functiekeuzeknop drukken.
→ "Verwarmingsmethoden en functies", Pagina 8

3 Temperatuurkiezer

Met de temperatuurknop stelt u de temperatuur voor de verwarmingsmethode in en kiest u instellingen voor andere functies. De temperatuurknop kunt u vanuit de nulstand naar rechts en links draaien, hij heeft geen nulstand. Afhankelijk van het apparaattype is de temperatuurknop verzonken. Voor het vergrendelingen of ontgrendelingen op de temperatuurknop drukken.
→ "Temperatuur en instelstanden", Pagina 9

4 Watertank







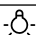
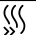





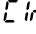
Watertank vullen en legen.
→ "Watertank vullen", Pagina 13

→ "Na elk gebruik met stoom", Pagina 13

4.2 Toetsen en display

Met de knoppen kunt u verschillende functies van uw apparaat instellen. Op het display ziet u de instellingen.








Als een functie actief is, brandt het desbetreffende symbool op de display. Het kloksymbool ⌚ licht alleen op als u de tijd verandert.

Symbol	Functie	Gebruik
	Tijdfuncties	Tijd  , timer  , tijdsduur  en einde  selecteren. Om de verschillende tijdfuncties te kiezen, meerdere keren op de toets  drukken. Bij welke functie de instelling op het display wordt weergegeven, is te zien aan de rode balk boven of onder het desbetreffende symbool.
—	Min	Instelwaarden verlagen.
+	Plus	Instelwaarden verhogen.
	Ovenlamp	Verlichting in de binnenruimte inschakelen en uitschakelen.
	Snel voorverwarmen	Binnenruimte zonder accessoires snel voorverwarmen.
	Bereiding met stoom	Bereiding met stoom starten of afbreken → "Stoom", Pagina 12
	Kinderslot	Kinderslot activeren of deactiveren.
	Watertank legen	Aanwijzing watertank legen → "Na elk gebruik met stoom", Pagina 13
	Watertank vullen	Aanwijzing watertank vullen → "Stoom", Pagina 12
	Ontkalken	Aanwijzing apparaat ontkalken → "Ontkalken", Pagina 24
	Ontkalken	Ontkalken onderbroken → "Ontkalken onderbroken", Pagina 24

4.3 Verwarmingsmethoden en functies

Om altijd de passende verwarmingsmethode voor uw gerechten te kunnen bepalen, geven wij hier uitleg over de verschillen en toepassingen.

Wanneer u een verwarmingsmethode kiest, stelt het apparaat u een passende temperatuur of stand voor. U kunt de waarde overnemen of wijzigen in het weergegeven gebied.

Symbol	Verwarmingsmethode en temperatuurbereik	Gebruik en werkwijze
	3D hetelucht ¹ 30 - 275 °C	Op één of meer niveaus bakken of braden. De ventilator verdeelt de warmte van het ronde verwarmingselement aan de achterkant gelijkmatig in de binnenruimte.
	Eco hetelucht 125 - 275 °C	Gekozen gerechten zonder voorverwarmen op een niveau voorzichtig garen. De ventilator verdeelt de warmte van het ronde verwarmingselement aan de achterkant gelijkmatig in de binnenruimte. Het product wordt in fases bereid met behulp van restwarmte. Houd de deur van het apparaat tijdens het garen gesloten. Deze verwarmingsmethode wordt voor het bepalen van het energieverbruik in de circulatieluchtmodus en de energieklasse gebruikt.
	Regenereren ² 80 - 180 °C	Voor het voorzichtig opwarmen van gerechten of het opbakken van gebakken etenswaar.
	Pizzastand 30 - 275 °C	Pizza's of gerechten klaarmaken die warmte van onderen nodig hebben. Het onderste verwarmingselement en het ronde verwarmingselement aan de achterwand zijn ingeschakeld.
	Onderwarmte 30 - 250 °C	Gerechten nabakken of au bain-marie koken. De warmte komt van onderen.
	Ontdooien 30 - 60 °C	Bevroren etenswaar voorzichtig ontdooien.
	Langzaam garen 70 - 120 °C	Kort aangebraden, mals vlees in open vormen voorzichtig en langzaam garen. De warmte komt bij een lage temperatuur gelijkmatig van boven en van onderen.

¹ Bereiden met stoom vanaf 80 °C mogelijk (werking alleen met gevulde watertank)




² Verwarmingsmethode met stoom (gebruik alleen met gevulde watertank)

Symbol	Verwarmingsmethode en temperatuurbereik	Gebruik en werkwijze
	Grill, groot Grillstanden: 1 = zwak 2 = gemiddeld 3 = sterk	Platte grillstukken, zoals steaks, worstjes of toast grillen. Gerechten gratineren. Het hele oppervlak onder de grill wordt heet.
	Circulatiegrillen ¹ 30 - 275 °C	Gevogelte, hele vis of grotere stukken vlees braden. Het grillelement en de ventilator schakelen afwisselend in en uit. De ventilator wervelt de hete lucht rond het gerecht.
	Boven- en onderwarmte ¹ 30 - 275 °C	Traditioneel bakken of braden op één niveau. De verwarmingsmethode is bijzonder geschikt voor gebak met vochtige bedekking. De warmte komt gelijkmatig van boven en van onderen. Deze verwarmingsmethode wordt gebruikt voor het bepalen van het energieverbruik in de conventionele modus.

¹ Bereiden met stoom vanaf 80 °C mogelijk (werking alleen met gevulde watertank)
² Verwarmingsmethode met stoom (gebruik alleen met gevulde watertank)

Meer functies

Hier vindt u een overzicht van bijkomende functies van uw apparaat.

Symbol	Functie	Gebruik
	Programma's	Geprogrammeerde instelwaarden voor verschillende gerechten gebruiken. → "Programma's", Pagina 16
	Ontkalken	Ontkalken  zorgt ervoor dat uw apparaat goed blijft werken. → "Ontkalken", Pagina 24

4.4 Temperatuur en instelstanden

Bij de verwarmingsmethoden en functies zijn er verschillende instellingen.

De instellingen verschijnen op het display.

Tot 100 °C kan de temperatuur in stappen van 1 graad worden ingesteld, daarboven in stappen van 5 graden.

Opmerking: Bij de instelling grillstand 3 verlaagt het apparaat na ca. 20 minuten op grillstand 1.

Opwarmindicatie

Het apparaat geeft aan wanneer het opwarmt.

De lijn onder in het display wordt, hoe meer de binnenruimte opgewarmd raakt, van links naar rechts rood gevuld.

Wanneer u voorverwarmt, is het optimale tijdstip voor het inschuiven van het gerecht bereikt zodra de lijn geheel rood gevuld is.

Restwarmte-indicatie

Als u het apparaat uitschakelt, geeft de lijn op het display de restwarmte in de binnenruimte weer. Hoe verder de temperatuur in de binnenruimte daalt, hoe minder de lijn gevuld is.

Opmerkingen

- De opwarmingsindicatie wordt alleen gevuld bij verwarmingsmethoden waarbij een temperatuur wordt ingesteld. Bij grillstanden bijv. is de opwarmingsindicatie onmiddellijk gevuld.
- Wanneer bij de start van de werking de temperatuur in de binnenruimte te hoog is, verschijnt bij enkele verwarmingsmethoden een **h** op het display. Schakel het apparaat uit en laat het afkoelen. Daarna de werking opnieuw starten.

- Door thermische traagheid kan de weergegeven temperatuur een beetje afwijken van de werkelijke temperatuur in de binnenruimte.

4.5 Binnenruimte

Functies voor de binnenruimte vergemakkelijken het gebruik van uw apparaat.

Rekjes

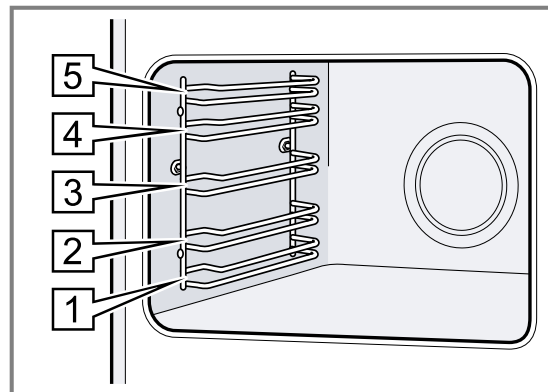
U kunt accessoires op verschillende hoogtes in de rekjes in de binnenruimte plaatsen.

→ "Accessoires", Pagina 10

Uw apparaat heeft 5 inschuifhoogtes. De inschuifhoogtes worden van beneden naar boven geteld.

De accessoires kunt u, bijvoorbeeld om te reinigen, verwijderen.

→ "Rekjes", Pagina 25



Verlichting

De ovenlamp verlicht de binnenruimte. Bij de meeste verwarmingsmethoden en functies is de verlichting aan als het programma loopt. Bij het beëindigen van de werking schakelt de verlichting uit. Met de toets **Ovenlamp** kunt u de verlichting zonder verwarming inschakelen.

Koelventilator

De koelventilator schakelt afhankelijk van de temperatuur van het apparaat in en uit. De warme lucht ontsnapt via de deur.

LET OP!

De ventilatiesleuven boven de deur van het apparaat niet afdekken. Het apparaat raakt oververhit.
► Ventilatiesleuven vrijhouden.

De koelventilator loopt een bepaalde tijd na, zodat het apparaat na gebruik sneller afkoelt.

Apparaatdeur

Wanneer u de apparaatdeur opent tijdens het gebruik, wordt de werking voortgezet.

5 Accessoires

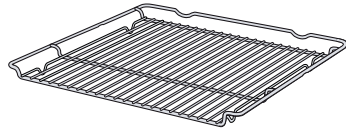
Gebruik alleen originele accessoires. Deze zijn op het apparaat afgestemd.

Opmerking: Wanneer de accessoires heet worden, kunnen deze vervormen. De vervorming heeft geen invloed op de werking. De vervorming verdwijnt weer nadat de accessoires zijn afgekoeld.

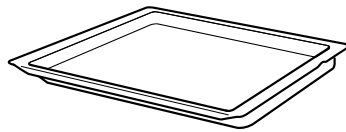
De meegeleverde accessoires kunnen variëren, afhankelijk van het type apparaat.

Accessoires

Rooster



Braadslede



Gebruik

- Bakvormen
- Ovenschalen
- Vormen
- Vlees, bijv. braad- of grillstukken
- Diepvriesgerechten

- Vochtig gebak
- Gebak
- Brood
- Grote braadstukken
- Diepvriesgerechten
- Afdruipende vloeistof opvangen, bijv vet bij het grillen op het rooster.

5.1 Vergrendelingsfunctie

De vergrendelingsfunctie voorkomt dat de accessoires kantelen wanneer ze worden uitgetrokken.

U kunt het accessoire tot ongeveer de helft uittrekken, tot deze vastklikt. De kantelbeveiliging functioneert alleen wanneer u het accessoire op de juiste manier in de binnenruimte schuift.

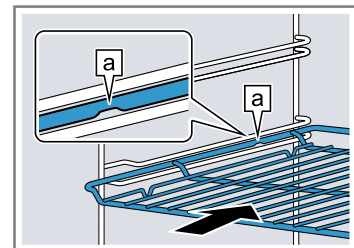
5.2 Accessoire in de binnenruimte schuiven

Het accessoire altijd op de juiste manier in de binnenruimte schuiven. Alleen zo kan het accessoire zonder te kantelen tot ongeveer de helft worden uitgetrokken.

1. Het accessoire zo draaien, dat de pal [a] zich aan de achterkant bevindt en naar beneden wijst.
2. Het accessoire altijd tussen de beide geleidestangen van een inschuifhoogte plaatsen.

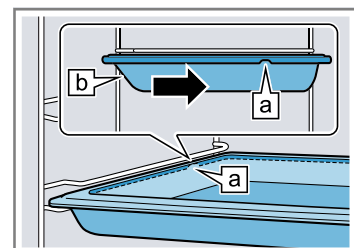
Rooster

Het rooster met de open kant naar de apparaatdeur en de welving ~ naar beneden in de oven schuiven.



Plaat
bijv. braad-
slede of
bakplaat

De plaat met de afschuining gericht naar de [b] ovendeur in de oven schuiven.



3. Het accessoire volledig inschuiven, zodat deze de apparaatdeur niet raakt.

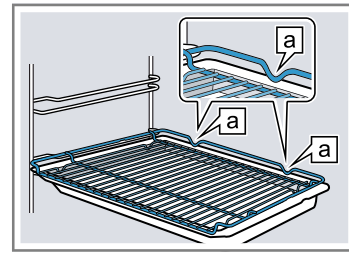
Opmerking: Haal de accessoires die u niet nodig hebt bij het gebruik uit de binnenruimte.

Accessoires combineren

Om afdruipe vloeistof op te vangen, kunt u het rooster in combinatie met de braadslede gebruiken.

1. Plaats het rooster zo op de braadslede dat de beide afstandshouders [a] achter op de rand van de braadslede liggen.
2. De braadslede tussen de beide geleidestangen van een inschuifhoogte schuiven. Het rooster ligt daarbij boven de bovenste geleidingsstang.

Rooster op braadslede



5.3 Meer accessoires

Meer accessoires kunt u kopen bij de servicedienst, in speciaalzaken of op het internet.

U vindt een uitgebreid aanbod voor uw apparaat in onze folders of op internet:

www.bosch-home.com

Voor de verschillende apparaten zijn specifieke accessoires beschikbaar. Geef bij de aankoop altijd de precieze aanduiding (E-nr.) van uw apparaat op.

Welke accessoires beschikbaar zijn voor uw apparaat, kunt u zien in de online-shop of navragen bij de klantenservice.

6 Voor het eerste gebruik

Stel de opties voor het eerste gebruik in. Reinig het apparaat en de accessoires.

6.1 Eerste gebruik

U moet instellingen voor de eerste ingebruikneming uitvoeren voordat u uw apparaat kunt gebruiken.

Tijd instellen

Na de aansluiting van het apparaat of na een stroomonderbreking knippert de tijd op het display. De tijd start bij 12:00 uur. Stel de actuele tijd in.

Vereiste: De functiekeuzeknop dient in de nulstand \circ te staan.

1. De tijd met de toets $-$ of $+$ instellen.
 2. Op de toets \ominus drukken.
- ✓ Het display toont de ingestelde tijd.

Tip: Of de tijd op het display wordt weergegeven, kunt u in de basisinstellingen → *Pagina 20* vastleggen.

Referentie naar waterhardheid instellen

- De waterhardheid instellen.
→ *"Waterhardheid instellen", Pagina 20*

6.2 Het apparaat reinigen voordat u het voor het eerst gebruikt

Voordat u voor het eerst gerechten klaarmaakt met het apparaat dient u de binnenruimte en de accessoires te reinigen.

1. De accessoires en de verpakingsresten zoals piepschuimbolletjes uit de binnenruimte verwijderen.

2. Vóór het voorverwarmen de gladde oppervlakken in de binnenruimte af met een zachte, vochtige doek afvegen.
3. De watertank vullen.
→ *"Watertank vullen", Pagina 13*
4. Zolang het apparaat opwarmt, de ruimte ventileren.
5. De verwarmingsmethode met stoom en de temperatuur instellen.
→ *"Bereiden met stoom", Pagina 12*
→ *"De Bediening in essentie", Pagina 12*

Verwarmingsmethode	3D hetelucht met bereiding met stoom
Temperatuur	200°C
Bereidingstijd	30 minuten

6. Het apparaat na de aangegeven duur uitschakelen.
7. Wachten tot de binnenruimte is afgekoeld.
8. De watertank legen en de binnenruimte drogen.
→ *"Na elk gebruik met stoom", Pagina 13*
9. De verwarmingsmethode zonder bereiding met stoom en de temperatuur instellen.

Verwarmingsmethode	Boven- en onderwarmte
Temperatuur	240°C
Bereidingstijd	30 minuten

10. Het apparaat na de opgegeven duur uitschakelen.
11. Wachten tot de binnenruimte is afgekoeld.
12. De gladde oppervlakken met zeepsop en een schoonmaakdoekje reinigen.
13. De accessoires met zeepsop en een schoonmaakdoekje of een zachte borstel reinigen.

7 De Bediening in essentie

7.1 Apparaat inschakelen

- ▶ De functiekeuzeknop op een stand buiten de nulstand o draaien.
- ✓ Het apparaat is ingeschakeld.

7.2 Machine uitschakelen

- ▶ De functiekeuzeknop op de nulstand o draaien.
- ✓ Het apparaat is uitgeschakeld.

7.3 Verwarmingsmethode en temperatuur instellen

1. De verwarmingsmethode met de functiekeuzeknop instellen.
 2. De temperatuur of grillstand met de temperatuurknop instellen.
- ✓ Na enkele seconden begint het apparaat op te warmen.

3. Als uw gerecht klaar is, het apparaat uitschakelen.

Tips

- De meest geschikte verwarmingsmethode voor uw gerechten vindt u in de beschrijving van de verwarmingsmethoden.
→ "Verwarmingsmethoden en functies", Pagina 8
- U kunt aan het apparaat de duur en het einde van de werking instellen.
→ "Tijdfuncties", Pagina 14

Verwarmingsmethode wijzigen

U kunt de verwarmingsmethode altijd wijzigen.

- ▶ De gewenste verwarmingsmethode met de functiekeuzeknop instellen.

Temperatuur wijzigen

U kunt de temperatuur altijd wijzigen.

- ▶ De gewenste temperatuur met de temperatuurknop instellen.

8 Stoom

U kunt bij enkele verwarmingssoorten de stoomfunctie er bij inschakelen.

⚠ WAARSCHUWING – Kans op brandwonden!

Bij het openen van de apparaatdeur kan hete stoom vrijkomen. Stoom is afhankelijk van de temperatuur niet altijd zichtbaar.

- ▶ Apparaatdeur voorzichtig openen.
- ▶ Zorg ervoor dat er geen kinderen in de buurt zijn.

⚠ WAARSCHUWING – Kans op brandwonden!

Tijdens het gebruik van het apparaat kan de watertank heet worden.




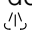
- ▶ Heeft u het apparaat zojuist gebruikt, wacht dan tot de watertank is afgekoeld.
- ▶ Neem de watertank uit de tankschacht.



8.1 Bereiden met stoom

Bij het bereiden met stoom brengt het apparaat met verschillende tussenpozen stoom in de binnenruimte. Hierdoor krijgt het gerecht een knapperige korst en een glanzend oppervlak. Vlees wordt van binnen zacht, mals en verliest slechts weinig volume.

Bereiding met stoom starten


Tip: Gebruik de programma's of de waarden in de tabellen.

1. De watertank vullen.
→ "Watertank vullen", Pagina 13
2. Een geschikte verwarmingsmethode instellen:
 - **3D hetelucht** 
 - **Boven- en onderwarmte** 
 - **Circulatiegrillen** 
3. Een temperatuur instellen tussen de 80 en 240°C.
4. De stoomintensiteit met de knop  instellen.

Intensiteit	Stand
gering	
sterk	

- ✓ Na enkele seconden begint het apparaat op te warmen en wordt de stoom ook ingeschakeld.


Stoomfunctie annuleren

- ▶ De knop  net zo vaak indrukken tot de stoomintensiteit op het display verschijnt.
- ✓ De werking wordt zonder stoomtoevoer voortgezet.
→ "Na elk gebruik met stoom", Pagina 13

Bereiding met stoom beëindigen

1. Het apparaat uitschakelen.
2. De watertank legen en de binnenruimte drogen.
→ "Na elk gebruik met stoom", Pagina 13

8.2 Regenereren

Met de verwarmingsmethode Regenereren  kunt u al bereide gerechten op een gezonde manier opnieuw opwarmen of bakkerijproducten van de vorige dag opbakken. Het apparaat schakelt automatisch stoom erbij.

Regenereren starten

Vereiste: De binnenruimte is afgekoeld.

1. De watertank vullen.
→ "Watertank vullen", Pagina 13
 2. De verwarmingsmethode regenereren  met de functiekeuzeknop instellen.
 3. De temperatuur met de temperatuurknop instellen.
- ✓ Na enkele seconden begint het apparaat op te warmen en wordt de stoom ook ingeschakeld.

Regenereren beëindigen

1. Het apparaat uitschakelen.

- De watertank legen en de binnenruimte drogen.
→ "Na elk gebruik met stoom", Pagina 13

8.3 Watertank vullen

⚠ WAARSCHUWING – Kans op brand!

Door hete oppervlakken in de binnenruimte kunnen dampen van brandbare vloeistoffen vlam vatten (explosieve verbranding). De apparaatdeur kan openspringen. Er kunnen hete dampen en steekvlammen naar buiten treden.

- ▶ Doe geen ontvlambare vloeistoffen (bijv. alcoholhoudende dranken) in de watertank.
- ▶ Vul de watertank uitsluitend met water of de door ons aanbevolen ontkalkingsoplossing.

⚠ WAARSCHUWING – Kans op brandwonden!

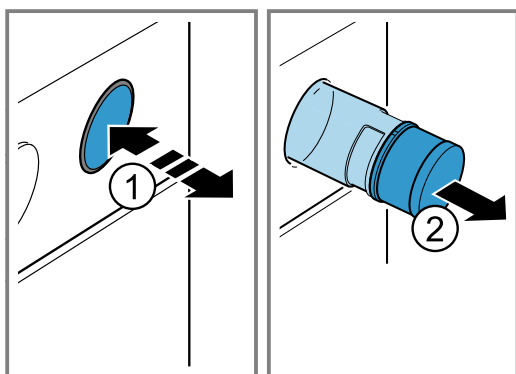
Tijdens het gebruik van het apparaat kan de watertank heet worden.

- ▶ Heeft u het apparaat zojuist gebruikt, wacht dan tot de watertank is afgekoeld.
- ▶ Neem de watertank uit de tankschacht.

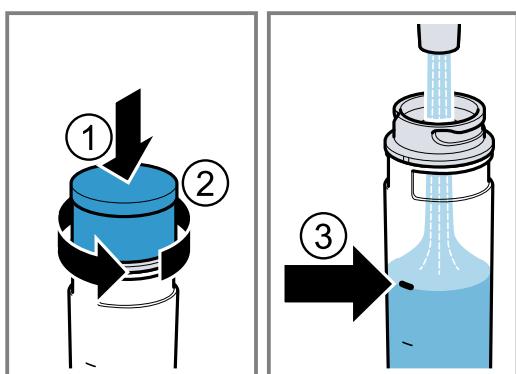
Vereiste: De waterhardheid is correct ingesteld.

→ "Waterhardheid instellen", Pagina 20

- Op de watertank drukken ① en de watertank er uit trekken ②.

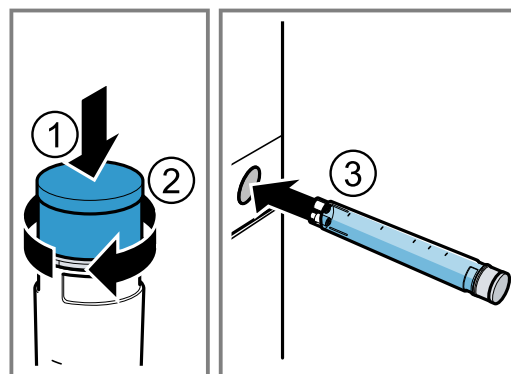


- Op het deksel van de watertank drukken ① en open draaien ②.
- Water vullen in de watertank tot aan de markering ③.



- Op het deksel van de watertank drukken ① en dichtdraaien ②.

- De watertank in de uitsparing plaatsen en aandrukken, tot deze vastklikt ③.



Watertank bijvullen

Wanneer een signaal klinkt en watertank vullen op het display verschijnt, vult u de watertank bij.

Opmerking: Wanneer u de watertank niet bijvult werkt het apparaat verder zonder stoom.

- De watertank verwijderen en bijvullen.
- De gevulde watertank plaatsen.

8.4 Na elk gebruik met stoom

Na elke bereiding met stoom pompt het apparaat het restwater terug in de watertank. Leeg en droog aansluitend de watertank en de bereidingsruimte.

Watertank legen

⚠ WAARSCHUWING – Kans op brandwonden!

Tijdens het gebruik van het apparaat kan de watertank heet worden.

- ▶ Heeft u het apparaat zojuist gebruikt, wacht dan tot de watertank is afgekoeld.
- ▶ Neem de watertank uit de tankschacht.

LET OP!

Het drogen van de watertank in de hete binnenruimte leidt tot beschadiging van de watertank.

- ▶ De watertank niet drogen in de hete binnenruimte. Wanneer de watertank in de vaatwasser wordt gereinigd veroorzaakt dit schade.
- ▶ De watertank niet reinigen in de vaatwasmachine.
- ▶ Reinig de watertank met een zachte doek en een in de handel gebruikelijk schoonmaakmiddel.

- Op de watertank drukken.
- De watertank er uit trekken.
- Het deksel van de watertank opendraaien.
- De watertank legen, met een afwasmiddel reinigen en met schoon water grondig uitspoelen.
- Alle onderdelen drogen met een zachte doek.
- De afdichting van het deksel droog wrijven.
- Laat de watertank drogen met geopend deksel.
- Het deksel op de watertank plaatsen en dichtdraaien.
- De watertank plaatsen.

Lekgoot droogmaken

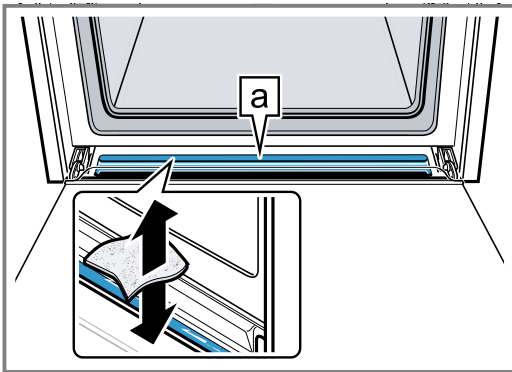
⚠ WAARSCHUWING – Kans op brandwonden!

Het apparaat wordt heet tijdens het gebruik.

- ▶ Het apparaat voor het schoonmaken laten afkoelen.

Vereiste: De binnenruimte is afgekoeld.

1. De apparaatdeur openen.
2. **Opmerking:**
De lekgoot **a** bevindt zich onder de binnenruimte.



Het water in de lekgoot **a** met een sponsdoekje opzuigen en voorzichtig opnemen.

Binnenruimte drogen

⚠ WAARSCHUWING – Kans op brandwonden!

Het apparaat wordt heet tijdens het gebruik.

- ▶ Het apparaat voor het schoonmaken laten afkoelen.

LET OP!

Water op de bodem van de binnenruimte bij temperaturen boven de 120°C leidt tot schade aan het emaille.

- ▶ Geen programma starten wanneer zich water op de bodem van de binnenruimte bevindt.
- ▶ Voor gebruik het water van de bodem van de binnenruimte opnemen.

Vereiste: De binnenruimte is afgekoeld.

1. Verontreiniging in de binnenruimte verwijderen.
2. Droog de binnenruimte met een spons.
3. De kalkvlekken verwijderen met een in azijn gedrenkte doek, afnemen met schoon water en drogen met een zachte doek.
4. Laat de deur van het apparaat 1 uur geopend, zodat de binnenruimte helemaal droog wordt.

9 Tijdfuncties

Uw apparaat beschikt over verschillende tijdfuncties waarmee u de werking kunt sturen.

9.1 Overzicht van de tijdfuncties

Met de toets kiest u de verschillende tijdfuncties.

Tijdfunctie	Gebruik
Wekker	De wekker kunt u onafhankelijk van de werking instellen. Hij beïnvloedt het apparaat niet.
Tijdsduur	Wanneer u voor de werking een tijdsduur instelt, houdt het apparaat na het verstrijken van de tijdsduur automatisch op met verwarmen.
Einde	Voor de duur kunt u een tijd instellen waarop de werking eindigt. Het apparaat start automatisch zodat de werking op de gewenste tijd klaar is.
Tijd	U kunt de tijd instellen.

9.2 Timer instellen

De timer loopt onafhankelijk van de werking. U kunt de timer bij ingeschakeld en uitgeschakeld apparaat tot 23 uur en 59 minuten instellen. De timer heeft een eigen signaal, zodat u hoort of de timer of een tijdsduur eindigt.

1. Druk net zo vaak op de knop totdat op het display is gemarkeerd.
2. De timertijd met de knop of instellen.

Toets	Voorgestelde waarde
	5 minuten
	10 minuten

Tot 10 minuten kan de timertijd in stappen van 30 seconden worden ingesteld. Daarna worden de tijdstappen groter, naarmate de waarde hoger is.

- ✓ Na enkele seconden start de timer en loopt de timertijd af.
- ✓ Als de timer verstreken is, klinkt een signaal en op het display staat de timertijd op nul.
- 3. Wanneer de timertijd is verstreken:
 - Druk op een willekeurige toets om de timer uit te schakelen.

Wekker wijzigen

U kunt de wekkertijd altijd wijzigen.

Vereiste: Op het display is gemarkeerd.

- ▶ De wekkertijd met de toets of wijzigen.
- ✓ Na enkele seconden wordt de wijziging door het apparaat overgenomen.

Wekker afbreken

U kunt de wekkertijd altijd afbreken.

Vereiste: Op het display is gemarkeerd.

- ▶ De wekkertijd met de toets weer op nul zetten.
- ✓ Na enkele seconden wordt de wijziging door het apparaat overgenomen en gaat uit.

9.3 Tijdsduur instellen

De duur voor de werking kunt u tot 23 uur en 59 minuten instellen.

Vereiste: Een verwarmingsmethode en een temperatuur of stand zijn ingesteld.

1. Druk net zo vaak op de knop totdat op het display is gemarkeerd.
2. De duur met de toets of instellen.

Toets	Voorgestelde waarde
	10 minuten
	30 minuten

De tijdsduur kan tot een uur worden ingesteld in stappen van een minuut, daarna in stappen van 5 minuten.

- ✓ Na enkele seconden begint het apparaat op te warmen en de duur verstrijkt.
- ✓ Als de duur verstreken is, weerklinkt een signaal en op het display staat de duur op nul.
- 3.** Wanneer de tijdsduur afgelopen is:
 - Om het signaal vroegtijdig te beëindigen, op een willekeurige toets drukken.
 - Om opnieuw een duur in te stellen, op de toets **+** drukken.
 - Als uw gerecht klaar is, het apparaat uitschakelen.

Tijdsduur wijzigen

U kunt de duur altijd wijzigen.

Vereiste: Op het display is ☺ gemarkeerd.

- ▶ De duur met de toets **–** of **+** wijzigen.
- ✓ Na enkele seconden wordt de wijziging door het apparaat overgenomen.

Tijdsduur afbreken

U kunt de duur altijd afbreken.

Vereiste: Op het display is ☺ gemarkeerd.

- ▶ De duur met de toets **–** weer op nul zetten.
- ✓ Na enkele seconden neemt het apparaat de wijziging over en wordt zonder duur verder opgewarmd.

9.4 Einde instellen

Het tijdstip waarop de tijdsduur afloopt, kunt u tot 23 uur en 59 minuten verschuiven.

Opmerkingen

- Bij verwarmingssoorten met grillfunctie kan het einde niet worden ingesteld.
- Om een goed bereidingsresultaat te verkrijgen, wijzigt u het einde niet meer als de werking eenmaal is gestart.
- Om te voorkomen dat levensmiddelen bederven, dient u ze niet te lang in de binnenruimte te laten staan.

Vereisten

- Een verwarmingsmethode en een temperatuur of stand zijn ingesteld.
- Er is een tijdsduur ingesteld.
- 1.** Druk net zo vaak op de knop ☺ totdat op het display ☺ is gemarkeerd.
- 2.** Druk op de knop **–** of **+**.
 - ✓ Het display toont het berekende einde.
- 3.** Het einde met de knop **–** of **+** verplaatsen.
 - ✓ Na enkele seconden neemt het apparaat de instelling over en het display toont het ingestelde einde.

- ✓ Als de berekende starttijd is bereikt, begint het apparaat op te warmen en de tijdsduur verstrijkt.
- ✓ Als de tijdsduur verstreken is, weerklinkt een signaal en op het display staat de tijdsduur op nul.
- 4.** Wanneer de tijdsduur afgelopen is:
 - Om het signaal vroegtijdig te beëindigen, op een willekeurige knop drukken.
 - Om opnieuw een tijdsduur in te stellen, op de knop **+** drukken.
 - Als uw gerecht klaar is, het apparaat uitschakelen.

Einde wijzigen

Om een goed kookresultaat te verkrijgen, kunt u het ingestelde einde alleen wijzigen als de werking start en de duur verstrijkt.

Vereiste: Op het display is ☺ gemarkeerd.

- ▶ Het einde met de toets **–** of **+** verplaatsen.
- ✓ Na enkele seconden wordt de wijziging door het apparaat overgenomen.

Einde afbreken

U kunt het ingestelde einde altijd wissen.

Vereiste: Op het display is ☺ gemarkeerd.

- ▶ Het einde met de toets **–** naar de actuele tijd plus ingestelde duur terugzetten.
- ✓ Na enkele seconden neemt het apparaat de wijziging over en begint het apparaat op te warmen. De tijdsduur loopt af.

9.5 Tijd instellen

Na de aansluiting van het apparaat of na een stroomonderbreking knippert de tijd op het display. De tijd start bij 12:00 uur. Stel de actuele tijd in.

Vereiste: De functiekeuzeknop dient in de nulstand **o** te staan.

- 1.** De tijd met de toets **–** of **+** instellen.
 - 2.** Op de toets ☺ drukken.
- ✓ Het display toont de ingestelde tijd.

Tip: Of de tijd op het display wordt weergegeven, kunt u in de basisinstellingen → *Pagina 20* vastleggen.

Tijd wijzigen

U kunt de tijd altijd wijzigen.

Vereiste: De functiekeuzeknop dient in de nulstand **o** te staan.

- 1.** Druk net zo vaak op de knop ☺ totdat op het display ☺ is gemarkeerd.
- 2.** De tijd met de toets **–** of **+** wijzigen.
 - ✓ Na enkele seconden wordt de wijziging door het apparaat overgenomen.

10 Programma's

Met de programma's helpt u uw apparaat bij de bereiding van verschillende gerechten en kiest u automatisch de optimale instellingen.

10.1 Vormen voor programma's

Gebruik een hittebestendige vorm, die geschikt is voor temperaturen tot 300°C.

Vormen van glas of glaskeramiek zijn het meest geschikt. Het vlees moet de bodem van de vorm voor ca. 2/3 bedekken.

Vormen van het volgende materiaal zijn niet geschikt:

- licht gekleurd, glanzend aluminium

- Niet geglaazuurde klei
- Kunststof of kunststof grepen

10.2 Stoom

Het apparaat biedt u voor de stoomfunctie-programma's waarmee u de gerechten eenvoudig en professioneel kunt klaarmaken.

Aanwijzingen over de functies met stoomondersteuning vindt u bij Stoom.

→ "Stoom", Pagina 12

10.3 Programmatafel

De programmanummers zijn aan bepaalde gerechten toegewezen.

Nr.	Gerecht	Vormen	Gewichtsbereik Instelgewicht	Vloeistof toevoegen	In-schuifhoogte	Aanwijzingen
01	Broodvlecht, broodkrans ¹	Bakplaat met bakpapier	0,6 - 1,5 kg Gewicht van het deeg	nee	3	De binnenruimte moet bij aanvang koud zijn.
02	Gistdeeg laten rijzen ¹	Schotel op rooster	0,5 - 1,5 kg Gewicht van het deeg	nee	2	De binnenruimte moet bij aanvang koud zijn.
03	Tarwebrood, gemengd tarwebrood op bakplaat ¹	Bakplaat met bakpapier	0,5 - 2,0 kg Gewicht van het deeg	nee	2	De binnenruimte moet bij aanvang koud zijn.
04	Tarwebrood, gemengd tarwebrood langwerpig ¹	Langwerpig, ingevet en met bloem bestoven	0,8 - 2,0 kg Gewicht van het deeg	nee	2	De binnenruimte moet bij aanvang koud zijn.
05	Wit brood op bakplaat ¹	Bakplaat met bakpapier	0,5 - 2,0 kg Gewicht van het deeg	nee	2	Wanneer u 2 broden tegelijkertijd bakt, dan het gewicht van het zwaarste brood aangeven.
06	Gemengd roggebrood ¹	Langwerpig, ingevet en met bloem bestoven	0,8 - 2,0 kg Gewicht van het deeg	nee	2	De binnenruimte moet bij aanvang koud zijn.
07	Plat rond brood ¹	Bakplaat met bakpapier	0,4 - 1,0 kg Gewicht van het deeg	nee	2	De binnenruimte moet bij aanvang koud zijn.
08	Aardappels uit de oven, heel Ongeschilde, kruimige aardappels	Braadplede	0,3-1,5 kg Totaalgewicht	nee	3	-
09	Eenpansgerecht, met groente vegetarisch	hoge braadpan met deksel	0,5-2,5 kg Totaalgewicht	volgens recept	2	Groente met een lange bereidingstijd (bijv. wortelen) in kleinere stukken snijden dan groente met een korte bereidingstijd (bijv. tomaten)

¹ Stoomprogramma (Gebruik uitsluitend met gevuld waterreservoir)

Nr.	Gerecht	Vormen	Gewichtsbereik Instelgewicht	Vloeistof toe- voegen	In- schuif- hoog- te	Aanwijzingen
10	Goulash Rund- of varkensvlees in blokjes, met groente	hoge braadpan met deksel	0,5-2,5 kg Totaalgewicht	volgens re- cept	2	Eerst het vlees erin doen en daarop de groente leggen Het vlees niet eerst aanbraden
11	Vis, heel ¹ panklaar, gekruid	Braadsledes zon- der deksel of bak- plaat	0,8-1,5 kg Gewicht van de vis	nee	2	In drijfstand in de vorm doen
12	Kip, ongevuld ¹ panklaar, gekruid	Braadsledes zon- der deksel of bak- plaat	0,9-1,5 kg Gewicht kip	nee	2	met de borst naar bo- ven in de vorm leg- gen
13	Stukken kip ¹ panklaar, gekruid	Braadsledes zon- der deksel of bak- plaat	0,1-0,8 kg Gewicht van het zwaarste deel	nee	3	-
14	Kalkoenfilet van het stuk, gekruid	Braadpan met gla- zen deksel	0,5-2,5 kg Gewicht kalkoenfi- let	Bodem van de braadpan bedekken, eventueel tot 250 g groen- te toevoegen	2	-
15	Eend, ongevuld ¹ panklaar, gekruid	Braadsledes zon- der deksel of bak- plaat	1,3-2,5 kg Gewicht eend	nee	2	met de borst naar bo- ven in de vorm leg- gen
16	Gans, niet gevuld ¹ panklaar, gekruid	Braadsledes zon- der deksel of bak- plaat	2,3-4,5 kg Gewicht gans	nee	2	met de borst naar bo- ven in de vorm leg- gen
17	Ganzenbouten panklaar, gekruid	Glazen ovenschotel zonder deksel op rooster	0,3-0,8 kg Gewicht van het zwaarste deel	Bodem van de braadpan bedekken	2	-
18	Gestoofd rundvlees bijv. klapstuk, schou- derstuk, fricandeau of gemarineerd vlees	Braadpan met dek- sel	0,5-2,5 kg Gewicht van het vlees	Vlees met vloeistof be- dekken	2	Het vlees niet eerst aanbraden
19	Runderfilet, medium ¹ panklaar, gekruid	Braadsledes zon- der deksel of bak- plaat	0,8-2,0 kg Gewicht van het vlees	nee	2	Het vlees niet eerst aanbraden
20	Rosbief, medium panklaar, gekruid	Braadpan zonder deksel	0,5-2,5 kg Gewicht van het vlees	nee	2	met de vetzijde naar boven in de vorm leg- gen Het vlees niet eerst aanbraden
21	Runderrollade gevuld met groente of vlees	Braadpan met dek- sel	0,5-2,5 kg Gewicht van alle gevulde rollades	Vleesrolletjes bedekken bijv. met bouillon of water	2	Het vlees niet eerst aanbraden
22	Gebraden gehakt, vers Gehakt van rund-, var- kens- of lamsvlees	Braadpan met dek- sel	0,5-2,5 kg Gewicht gehakt	nee	2	Het vlees niet eerst aanbraden
23	Lamsbout, medium zonder been, gekruid	Braadpan met dek- sel	0,5-2,5 kg Gewicht van het vlees	Bodem van de braadpan bedekken, eventueel tot 250 g groen- te toevoegen	2	Het vlees niet eerst aanbraden

¹ Stoomprogramma (Gebruik uitsluitend met gevuld waterreservoir)

Nr.	Gerecht	Vormen	Gewichtsbereik Instelgewicht	Vloeistof toevoegen	In-schuifhoogte	Aanwijzingen
24	Lamsbout, doorbakken zonder been, gekruid	Braadpan met deksel	0,5-2,5 kg Gewicht van het vlees	Bodem van de braadpan bedekken, eventueel tot 250 g groente toevoegen	2	Het vlees niet eerst aanbraden
25	Gebraden kalfsvlees, doorregen bijv. rug of heup	Braadpan met deksel	0,5-3,0 kg Gewicht van het vlees	Bodem van de braadpan bedekken, eventueel tot 250 g groente toevoegen	2	Het vlees niet eerst aanbraden
26	Gebraden kalfsvlees, mager bijv. lendestuk of fri-candeau	Braadpan met deksel	0,5-2,5 kg Gewicht van het vlees	Bodem van de braadpan bedekken, eventueel tot 250 g groente toevoegen	2	Het vlees niet eerst aanbraden
27	Reebout zonder been, gezouten	Braadpan met deksel	0,5-2,0 kg Gewicht van het vlees	Bodem van de braadpan bedekken, eventueel tot 250 g groente toevoegen	2	-
28	Gebraden varkenshals¹ zonder been, gekruid	Braadsledes zonder deksel of bakplaat	0,8-2,5 kg Gewicht van het vlees	nee	2	Het vlees niet eerst aanbraden
29	Gebraden varkensvlees met korstje¹ bijv. schouder, gekruid en zwoerd ingesneden	Braadsledes zonder deksel of bakplaat	1,0-2,0 kg Gewicht van het vlees	nee	2	met de kant van het vet naar boven in de vorm leggen, het zwoerd goed zouten
30	Gebraden varkenshaas gekruid	Braadpan met glazen deksel	0,5-2,5 kg Gewicht van het vlees	Bodem van de braadpan bedekken, eventueel tot 250 g groente toevoegen	2	Het vlees niet eerst aanbraden

¹ Stoomprogramma (Gebruik uitsluitend met gevuld waterreservoir)

10.4 Gerecht voor programma voorbereiden

Gebruik verse levensmiddelen, het best op koelkasttemperatuur. Diepvriesgerechten direct uit het diepvriesvak gebruiken.

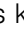
1. Het gerecht wegen.
Het gewicht van het gerecht is nodig om het programma juist in te stellen.
2. Het gerecht in de vorm doen.
3. De vorm op het rooster plaatsen.
Plaats de vorm altijd in de onverwarmde binnenruimte.

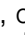
10.5 Programma instellen

Het apparaat kiest het optimale verwarmingstype, de temperatuur en de duur. U hoeft alleen het gewicht in te stellen.

Opmerkingen

- Het gewicht kunt u alleen in het daarvoor bestemde bereik instellen.
 - Na de programmastart kunt u het programma en het gewicht niet meer veranderen.
1. **Programma's**  met de functiekeuzeknop instellen.
 2. Het gewenste programma met de toets **-** of **+** instellen.
 3. Het gewicht van uw gerecht met de temperatuurknop instellen. Altijd op het volgende hogere gewicht instellen.
 - Om de tijdsduur van het programma op te vragen, op de toets  drukken. De tijdsduur kan niet worden gewijzigd.

- Bij sommige programma's kan het einde met de toets  worden verschoven.
→ "Einde instellen", Pagina 15
- ✓ Na enkele seconden start het programma en de tijdsduur loopt af.
- ✓ Als het programma is beëindigd, weerklinkt een signaal en op het display staat de tijdsduur op nul.

4. Als het programma is beëindigd:
 - Om het signaal vroegtijdig te beëindigen, op een willekeurige toets drukken.
 - Om een duur voor het nagaren in te stellen, op de toets  drukken. Het apparaat warmt verder op met de instelling van het programma.
 - Als uw gerecht klaar is, het apparaat uitschakelen.

11 Kinderslot

Beveilig uw apparaat, zodat kinderen het niet per ongeluk inschakelen of instellingen eraan kunnen wijzigen.

Opmerking: Of het kinderslot kan worden ingesteld, kunt u in de basisinstellingen → Pagina 20 instellen.

11.1 Kinderslot activeren en deactiveren

- Vereiste:** De functiekeuzeknop staat op de nulstand .
- ▶ Om het kinderslot te activeren, de knop  ingedrukt houden, tot in het display  verschijnt.
 - Om het kinderslot te deactiveren, de toets  ingedrukt houden tot op het display  dooft.

12 Snel voorverwarmen

Om tijd te besparen, kunt u bij ingestelde temperaturen boven 100°C de opwarmingsduur verkorten.


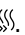

Bij deze verwarmingsmethoden kunt u de functie snel voorverwarmen gebruiken:

- **3D hetelucht** 
- **Boven- en onderwarmte** 

12.1 Snel voorverwarmen instellen

Om een gelijkmatig bereidingsresultaat te krijgen, de gerechten pas na het snel voorverwarmen in de binnenruimte plaatsen.

Opmerking: Stel pas een tijdsduur in wanneer het snel voorverwarmen beëindigd is.

1. Een geschikte verwarmingsmethode en een temperatuur vanaf 100°C instellen.
2. Op de toets  drukken.
 - ✓ Op het display verschijnt .
 - ✓ Na enkele seconden start het snel voorverwarmen.
 - ✓ Als het snel voorverwarmen is beëindigd, klinkt een signaal en op het display dooft het symbool .
3. Het gerecht in de binnenruimte plaatsen.

13 Sabbatinstelling

Met de sabbatinstelling kunt u een tijdsduur van meer dan 70 uur instellen. Voedingsmiddelen kunnen tussen 85 °C en 140 °C met **Boven- en onderwarmte** worden warmgehouden, zonder dat u het apparaat met in- of uitschakelen.






13.1 Sabbatinstelling starten

Opmerkingen

- Als u de apparaatdeur opent tijdens de werking, dan onderbreekt het apparaat de werking niet.
- Na de start kunt u de sabbatinstelling niet meer wijzigen of onderbreken.
- U kunt het einde voor de sabbatinstelling niet verplaatsen.

Vereiste: De sabbatinstelling is in de basisinstellingen geactiveerd.

→ "Basisinstellingen", Pagina 20

1. De programma's  met de functiekeuzeknop instellen.
 - ✓ Op het display verschijnt **Sabb**.
2. Stel de temperatuur in met de temperatuurknop.
3. Net zo vaak op de knop  drukken totdat op het display  is gemarkeerd.
4. Stel de tijdsduur in met de knop  of .
 - ✓ Na enkele seconden begint het apparaat op te warmen en de duur verstrijkt.
5. Wanneer de tijdsduur verstreken is, klinkt een signaal en op het display staat de tijdsduur op nul. Het apparaat houdt op met verwarmen en reageert weer zoals buiten de sabbatinstelling gebruikelijk is.
 - Schakel het apparaat uit.
 Na ca. 10 tot 20 minuten schakelt het apparaat automatisch uit.

14 Basisinstellingen

U kunt uw apparaat instellen volgens uw behoeften.

14.1 Overzicht van de basisinstellingen

Hier vindt u een overzicht van de basis- en fabrieksinstellingen. De basisinstellingen zijn afhankelijk van de uitvoering van uw apparaat.

Indicatie	Basisinstelling	Keuze
c 0 1	Signaalduur na het verstrijken van een tijdsduur of wekkertijd	1 = 10 seconden 2 = 30 seconden ¹ 3 = 2 minuten
c 0 2	Wachttijd totdat een instelling is overgenomen	1 = 3 seconden ¹ 2 = 6 seconden 3 = 10 seconden
c 0 3	Toetssignaal bij het indrukken van een toets	0 = uit 1 = aan ¹
c 0 4	Helderheid van de displayverlichting	1 = donker 2 = gemiddeld ¹ 3 = helder
c 0 5	Indicatie van de tijd	0 = tijdsweergave uit 1 = tijd weergeven ¹
c 0 6	Kinderslot instelbaar	0 = nee 1 = ja ¹
c 0 7	Verlichting van de binnenruimte bij gebruik	0 = nee 1 = ja ¹
c 0 8	Nalooptijd van de koelventilator	1 = kort 2 = gemiddeld ¹ 3 = lang 4 = extra lang
c 0 9	Telescooprails achteraf aangebracht ²	0 = nee ¹ (bij rekjes en enkelvoudig uittreksysteem) 1 = ja (bij 2- en 3-voudig uittreksysteem)
c 1 0	Sabbatinstelling beschikbaar	0 = nee ¹ 1 = ja
c 1 1	Waterhardheid → "Waterhardheid instellen", Pagina 20	0 = onthard 1 = zacht (tot 1,5 mmol/l) 2 = gemiddeld (1,5 - 2,5 mmol/l) 3 = hard (2,5 - 3,8 mmol/l) ¹ 4 = zeer hard (> 3,8 mmol/l)
c 1 3	Alle waarden naar de fabrieksinstelling terugzetten	0 = nee ¹ 1 = ja

¹ Fabrieksinstelling (kan afhankelijk van het apparaattype afwijken)

² Afhangelijk van de apparaatuitvoering

14.2 Basisinstelling wijzigen

Vereiste: Het apparaat is uitgeschakeld.

1. De toets \odot ca. 4 seconden lang ingedrukt houden.
- ✓ Op het display verschijnt de eerste basisinstelling, bijv. c 0 1 2.
2. De instelling met de temperatuurknop wijzigen.
3. Met de toets $-$ of $+$ naar de volgende basisinstelling gaan.
4. Om wijzigingen op te slaan, de toets \odot ca. 4 seconden lang ingedrukt houden.

Opmerking: Na een stroomonderbreking blijven de ingevoerde wijzigingen van de basisinstellingen behouden.

14.3 Het wijzigen van de basisinstellingen afbreken

- ▶ De functiekeuzeknop draaien.
- ✓ Alle wijzigingen werden verworpen en niet opgeslagen.

14.4 Waterhardheid instellen

LET OP!

Wanneer een verkeerde waterhardheid is ingesteld, dan kan het apparaat u niet tijdig aan het ontkalken herinneren.

- ▶ Waterhardheid correct instellen.

Schade aan het apparaat door gebruik van ongeschikte vloeistoffen.

- ▶ Gebruik geen gedistilleerd water, geen sterk chloridehoudend leidingwater (> 40 mg/l) of andere vloeistoffen.
- ▶ Gebruik uitsluitend vers, koud leidingwater, onthard water of mineraalwater zonder koolzuur.

Vereisten

- Informeer voordat u de waterhardheid instelt bij uw waterbedrijf wat de waterhardheid is van uw leidingwater.
 - Het apparaat moet uitgeschakeld zijn.
1. De toets ☹ ca. 4 seconden lang ingedrukt houden.
 - ✓ Op het display verschijnt de eerste basisinstelling, bijv. **c112**.
 2. Met de knop **—** of **+** naar de basisinstelling **c11** gaan.
 3. De waterhardheid met de temperatuurknop instellen.

Tip: Wanneer uw leidingwater sterk kalkhoudend is, adviseren wij u onthard water te gebruiken. Gebruikt u uitsluitend onthard water, stel dan het waterhardheidsbereik in op "onthard".

Tip: Gebruikt u mineraalwater, stel dan waterhardheid op "zeer hard" in. Gebruikt u mineraalwater, gebruik dan uitsluitend mineraalwater zonder koolzuur.

Basisinstelling waterhardheid	Waterhardheid in mmol/l	Duitse hardheid °dH	Franse hardheid °fH
c110 = onthard ¹	-	-	-
c111 = zacht	tot 1,5	tot 8,4	tot 15
c112 = gemiddeld	1,5-2,5	8,4-14	15-25
c113 = hard	2,5-3,8	14-21,3	25-38
c114 = zeer hard ²	hoger dan 3,8	hoger dan 21,3	hoger dan 38

¹ Alleen instellen wanneer er uitsluitend onthard water wordt gebruikt.

² Ook voor mineraalwater instellen. Uitsluitend mineraalwater zonder koolzuur gebruiken.

4. Om wijzigingen op te slaan, de toets ☹ ca. 4 seconden lang ingedrukt houden.

15 Reiniging en onderhoud

Reinig en onderhoud uw apparaat zorgvuldig om er voor te zorgen dat het lang goed blijft werken.

15.1 Reinigingsmiddelen

Gebruik om de verschillende oppervlakken van het apparaat niet te beschadigen geen ongeschikte reinigingsmiddelen.

⚠ WAARSCHUWING – Kans op elektrische schok!

Binnendringend vocht kan een elektrische schok veroorzaken.

- ▶ Geen stoomreiniger of hogedrukreiniger gebruiken om het apparaat te reinigen.

LET OP!

Ongeschikte reinigingsmiddelen beschadigen de oppervlakken van het apparaat.

- ▶ Geen scherpe of schurende reinigingsmiddelen gebruiken.

Geschikte schoonmaakmiddelen

Gebruik alleen geschikte schoonmaakmiddelen voor de verschillende oppervlakken van uw apparaat. Houd de handleiding aan bij het reinigen van het apparaat.

→ "Apparaat schoonmaken", Pagina 23

- ▶ Geen sterk alcoholhoudende reinigingsmiddelen gebruiken.
- ▶ Geen harde schuursponsjes of afwassponsjes gebruiken.
- ▶ Geen speciale reinigingsmiddelen gebruiken voor de warmtereiniging.

Gebruik van ovenreiniger in de warme binnenruimte leidt tot beschadiging van het email.

- ▶ Gebruik nooit ovenreiniger in de warme binnenruimte.
- ▶ Vóór het opnieuw opwarmen de resten uit de binnenruimte en van de apparaatdeur volledig verwijderen.

Nieuwe vaatdoekjes bevatten resten van de productie.

- ▶ Nieuwe vaatdoekjes voor het gebruik grondig uitwassen.

Voorzijde van het apparaat

Oppervlak	Geschikte schoonmaakmiddelen	Aanwijzingen
RVS	<ul style="list-style-type: none"> ▪ Warm zeepsop ▪ Speciale RVS-verzorgingsmiddelen voor warme oppervlakken 	Om corrosie te voorkomen kalk-, vet-, zetmeel- en eiwitvlekken op roestvrijstalen oppervlakken onmiddellijk verwijderen. Verzorgingsmiddel voor roestvaststaal dun aanbrengen.
Kunststof of gelakte oppervlakken bijv. bedieningspaneel	<ul style="list-style-type: none"> ▪ Warm zeepsop 	Gebruik geen glasreiniger of schraper voor vitrokeramische kookplaat.

Apparaatdeur

Gebied	Geschikte schoonmaakmiddelen	Aanwijzingen
Ruiten van de deur	<ul style="list-style-type: none"> ▪ Warm zeepsop 	Gebruik geen schraper of rvs-schuursponsje gebruiken. Tip: Voor een grondige reiniging de deurruiten demonteren. → "Apparaatdeur", Pagina 25
Deurafscherming	<ul style="list-style-type: none"> ▪ Van roestvaststaal: RVS-reiniger ▪ Van kunststof: Warm zeepsop 	Gebruik geen glasreiniger of schraper voor vitrokeramische kookplaat. Tip: Voor een grondige reiniging de deurafscherming verwijderen. → "Apparaatdeur", Pagina 25
Deurgreep	<ul style="list-style-type: none"> ▪ Warm zeepsop 	Om vlekken die niet meer verwijderd kunnen worden te voorkomen, het ontkalkingsmiddel direct van de deurgreep verwijderen.
Deurafdichting	<ul style="list-style-type: none"> ▪ Warm zeepsop 	Niet afnemen en niet schuren.

Binnenruimte

Gebied	Geschikte schoonmaakmiddelen	Aanwijzingen
Emaillen oppervlakken	<ul style="list-style-type: none"> ▪ Warm zeepsop ▪ Azijnwater ▪ Ovenreiniger 	Bij sterke verontreiniging inweken en een borstel of RVS-spiraal spons. Om de binnenruimte na het reinigen te drogen de deur van het apparaat open laten. Opmerkingen <ul style="list-style-type: none"> ▪ Email wordt bij zeer hoge temperaturen ingebrand, waardoor er kleine kleurverschillen ontstaan. De werking van het apparaat wordt niet beïnvloed. De werking van het apparaat wordt niet beïnvloed. ▪ De smalle randen van de bakplaten kunnen niet volledig worden geëmailleerd en kunnen ruw zijn. De bescherming tegen corrosie blijft hierbij intact. ▪ Door resten van levensmiddelen ontstaat er een witte afzetting op de emaillen oppervlakken. Deze aanslag is niet schadelijk voor de gezondheid. De werking van het apparaat wordt niet beïnvloed. De werking van het apparaat wordt niet beïnvloed. U kunt de aanslag met citroenzuur verwijderen.
Glazen kapje van de ovenlamp	<ul style="list-style-type: none"> ▪ Warm zeepsop 	Gebruik bij sterke verontreiniging ovenreiniger.
Rekjes	<ul style="list-style-type: none"> ▪ Warm zeepsop 	Gebruik bij sterke verontreiniging een borstel of RVS-spiraal spons. Tip: Voor het reinigen de rekjes verwijderen. → "Rekjes", Pagina 25

Gebied	Geschikte schoonmaakmiddelen	Aanwijzingen
Accessoires	<ul style="list-style-type: none"> ▪ Warm zeepsop ▪ Ovenreiniger 	Bij sterke verontreiniging inweken en een borstel of RVS-spiraal-spons. Geëmailleerde accessoires kunnen in de vaatwasser worden gedaan.
Watertank	<ul style="list-style-type: none"> ▪ Warm zeepsop 	Om na de reiniging resten schoonmaakmiddel te verwijderen met schoon water grondig naspoelen. Om de watertank na de reiniging te drogen, de watertank met geopend deksel laten drogen. Afdichting op het deksel goed drogen. Niet in de vaatwasser reinigen.

15.2 Apparaat schoonmaken

Reinig om beschadiging van het apparaat te voorkomen het apparaat uitsluitend zoals aangegeven en met geschikte reinigingsmiddelen.

WAARSCHUWING – Kans op brandwonden!

Tijdens het gebruik worden het apparaat en haar onderdelen die men kan aanraken heet.

- ▶ Wees voorzichtig om het aanraken van verwarmingselementen te voorkomen.
- ▶ Kinderen jonger dan 8 jaar moeten uit de buurt worden gehouden.

WAARSCHUWING – Kans op brand!

Losse voedselresten, vet en vleessap kunnen in brand vliegen.

- ▶ Voor gebruik dient u de binnenruimte, de verwarmingselementen en de accessoires vrij te maken van grove verontreiniging.

Vereiste: De instructies voor het gebruik van de reinigingsmiddelen aanhouden.

→ "Reinigingsmiddelen", Pagina 21

1. Het apparaat met warm zeepsop en een schoonmaakdoekje reinigen.
 - Voor sommige oppervlakken kunt u alternatieve reinigingsmiddelen gebruiken.
→ "Geschikte schoonmaakmiddelen", Pagina 21
2. Drogen met een zachte doek.

16 Reinigingsondersteuning

De reinigingsondersteuning is een snel alternatief voor de reiniging van de binnenruimte tussendoor. De reinigingsondersteuning maakt verontreinigingen door het verdampen van zeepsop los. Verontreinigingen kunnen vervolgens gemakkelijker worden verwijderd.

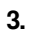
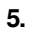
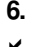


16.1 Reinigingsondersteuning instellen

WAARSCHUWING – Kans op brandwonden!

Door water in de hete binnenruimte kan hete waterdamp ontstaan.

- ▶ Nooit water in de hete binnenruimte gieten.

Vereiste: De binnenruimte is volledig afgekoeld.

1. Verwijder de accessoires uit de binnenruimte.
 2. 0,4 l water met een druppel afwasmiddel mengen en in het midden op de bodem van de binnenruimte gieten.
Gebruik geen gedestilleerd water.
 3. De verwarmingsmethode **Onderwarmte**  met de functiekeuzeknop instellen.
 4. 80°C met de temperatuurknop instellen.
 5. Op de toets  drukken tot op het display  is gemarkeerd.
 6. De duur met de toets  of  op 4 minuten instellen.
- ✓ Na enkele seconden begint het apparaat op te warmen en de duur verstrijkt.
 - ✓ Als de tijdsduur verstreken is, klinkt een signaal en op het display staat de tijdsduur op nul.

7. Het apparaat uitschakelen en de binnenruimte ca. 20 minuten laten afkoelen.


16.2 Binnenruimte nareinigen

LET OP!

Wanneer er langere tijd vocht aanwezig is in de binnenruimte ontstaat er corrosie.


- ▶ Na de reinigingsondersteuning de binnenruimte uitvegen en volledig laten drogen.

Vereiste: De binnenruimte is afgekoeld.

1. De deur van het apparaat openen en het restwater met een goed opnemende sponsdoek opnemen.
2. Gladde oppervlakken in de binnenruimte schoonmaken met een schoonmaakdoekje of zachte borstel. Verwijder hardnekkige resten met een schuursponsje van roestvrij staal.
3. Kalkranden verwijderen met een in azijn gedrenkte doek. Vervolgens met helder water afnemen en droogwrijven met een zachte doek, ook onder de deurdichting.
4. Als de binnenruimte voldoende is gereinigd:
 - Om de binnenruimte te laten drogen, de deur van het apparaat in grendelstand (ca. 30°) ca. 1 uur openen.
 - Om de binnenruimte snel te drogen, het apparaat met een geopende deur ca. 5 minuten met **3D hetelucht**  en 50 °C opwarmen.

17 Ontkalken

Voor een goede werking dient u het apparaat regelmatig te ontkalken.

Hoe vaak het apparaat moet worden ontkalkt hangt af van de hardheid van het gebruikte water. Het symbool  herinnert u er aan het ontkalken uit te voeren.

Het ontkalken bestaat uit 4 stappen. Om hygiënische redenen is het apparaat pas weer gebruiksklaar nadat het ontkalken helemaal voltooid is. In totaal duurt het ontkalken ca. 90 - 110 minuten:

Indicatie	Stap
1_4	1e stap: ontkalken ca. 65 min.
2_4	2e stap: spoelcyclus ca. 9 min.
3_4	3e stap: spoelcyclus ca. 9 min.
4_4	4e stap: spoelcyclus ca. 9 min.

17.1 Eerste stap (1_4)

LET OP!


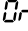
De inwerkingstijden tijdens het ontkalken zijn afgestemd op het door ons aanbevolen vloeibare ontkalkingsmiddel. Andere ontkalkingsmiddelen kunnen schade aan het apparaat veroorzaken.

- ▶ Gebruik voor het ontkalken uitsluitend het door ons aanbevolen vloeibare ontkalkingsmiddel.

Wanneer er kalkoplosmiddel op het bedieningspaneel of andere gevoelige oppervlakken terecht komt raken deze beschadigd.

- ▶ Kalkoplossingsmiddel direct met water verwijderen.

Opmerking: Vul tijdens het hele ontkalkingsproces niet meer dan 150 ml vloeistof in de watertank.

- Een ontkalkingsoplossing mengen:
 - 50 ml vloeibaar ontkalkingsmiddel
 - 100 ml water
- Watertank vullen met de ontkalkingsoplossing en plaatsen.
- Kies het ontkalken  met de functiekeuzeknop.
- Aan de temperatuurknop draaien.
 - ✓ Op het display verschijnt . Na enkele seconden start het ontkalken.
 - ✓ Na afloop van het ontkalken verschijnt in het display 2_4.
- De watertank verwijderen en grondig met water reinigen.

17.2 Tweede stap (2_4)

- De watertank met 150 ml water vullen en plaatsen.
 - ✓ Na afloop van het spoelen verschijnt op het display 3_4.
- De watertank verwijderen en grondig met water reinigen.

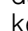
17.3 Derde stap (3_4)

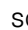
- De watertank met 150 ml water vullen en plaatsen.
 - ✓ Na afloop van het spoelen verschijnt op het display 4_4.
- De watertank verwijderen en grondig met water reinigen.

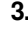

17.4 Vierde stap (4_4)

- De watertank met 150 ml water vullen en plaatsen.
 - ✓ Na afloop van de spoelcyclus verschijnt op het display 00:00.
- De watertank verwijderen en grondig met water reinigen.
- De watertank drogen en weer terugplaatsen.
 - ✓ Het ontkalken is afgerond en het apparaat is weer klaar voor gebruik.

17.5 Ontkalken onderbroken

Wordt het ontkalken onderbroken, bijv. door een stroomonderbreking of uitschakeling van het apparaat, dan verschijnt nadat het apparaat opnieuw ingeschakeld is het symbool  op het display. U wordt gevraagd drie keer te spoelen. Tot aan het einde van de derde spoelcyclus blijft het apparaat geblokkeerd voor ander gebruik.

Opmerking: Wanneer u een ander gebruik instelt, verschijnt op het display  (Cleaning). Herhaal na het spoelen het onderbroken ontkalken.

- De watertank legen en grondig met water reinigen.
- De lege watertank plaatsen.
- Met de functiekeuzeknop  het ontkalken instellen.
- Aan de temperatuurknop draaien.
 - ✓ Op het display verschijnt .
 - ✓ Na enkele seconden pompt het apparaat de resterende vloeistof in de watertank.
- De watertank legen en grondig met water reinigen.
- Voor het spoelen van het stoomsysteem de 3 spoelcycli van het ontkalken uitvoeren.
 - "Tweede stap (2_4)", Pagina 24
- Het ontkalken start opnieuw.

18 Rekjes

Om de rekjes en de binnenruimte te reinigen of om de rekjes te wisselen, kunnen deze worden verwijderd.

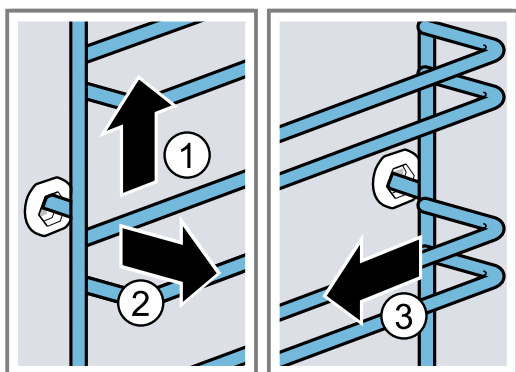
18.1 Rekjes verwijderen

⚠ WAARSCHUWING – Kans op brandwonden!

De rekjes worden heel heet

- ▶ Nooit de hete rekjes aanraken.
- ▶ Het apparaat altijd laten afkoelen.
- ▶ Zorg ervoor dat er geen kinderen in de buurt zijn.

1. Het rekje aan de voorkant licht optillen ① en losmaken ②.
2. Het rekje naar voren trekken ③ en verwijderen.

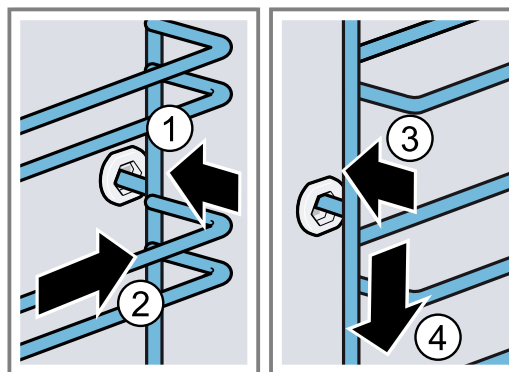


3. Het rekje reinigen.
→ "Reinigingsmiddelen", Pagina 21

18.2 Rekjes inhangen

Opmerkingen

- De rekjes passen alleen links of rechts.
 - Let er bij beide rekjes op dat de gebogen stangen aan de voorkant zitten.
1. Het rekje in het midden van de achterste bus steken ①, tot het rekje aansluit op de wand van de binnenruimte en naar achteren drukken ②.
 2. Het rekje in de voorste bus steken ③, tot het rekje aansluit op de wand van de binnenruimte en vervolgens naar beneden duwen ④.



19 Apparaatdeur

Om ervoor te zorgen dat uw apparaat lang mooi blijft en goed blijft werken, kunt u de deur van het apparaat er uit halen en reinigen.

19.1 Apparaatdeur verwijderen

⚠ WAARSCHUWING – Kans op letsel!

Bepaalde onderdelen in de apparaatdeur kunnen scherpe randen hebben.

- ▶ Draag veiligheidshandschoenen.

Bij het openen en sluiten van de apparaatdeur bewegen de scharnieren zich en kunnen ze klem komen te zitten.

- ▶ Kom niet met uw handen bij de scharnieren.

1. De apparaatdeur helemaal openen.

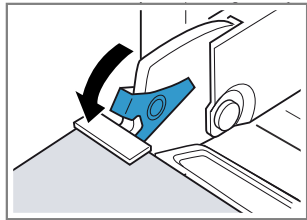
2. ⚠ WAARSCHUWING – Kans op letsel!

Wanneer de scharnieren niet beveiligd zijn, kunnen ze met grote kracht dichtklappen.

- ▶ Let erop dat de blokkeerhendels altijd helemaal dichtgeklapt zijn, resp. bij het verwijderen van de apparaatdeur helemaal opengeklapt.

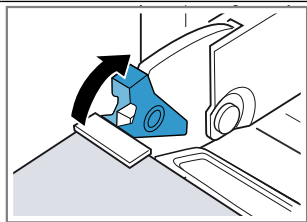
De blokkeerhendel op het linker en rechter scharnier opklappen.

Blokkeerhendel opgeklapt



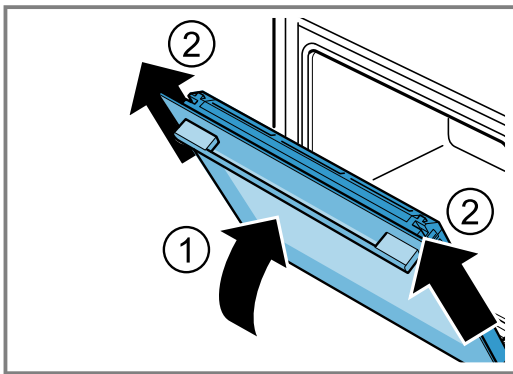
Het scharnier is beveiligd en kan niet dichtklappen.

Blokkeerhendel dichtgeklapt



De apparaatdeur is beveiligd en kan niet worden verwijderd.

- ✓ De blokkeerhendels zijn opgeklapt. De scharnieren zijn beveiligd en kunnen niet dichtklappen.
- 3.** De apparaatdeur tot aan de aanslag sluiten ①. De apparaatdeur met beide handen links en rechts vastpakken en er naar boven uit trekken ②.



- 4. De apparaatdeur voorzichtig op en vlakke ondergrond leggen.

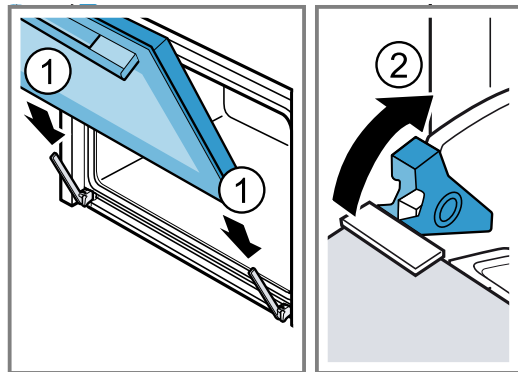
19.2 Apparaatdeur inhangen

⚠ WAARSCHUWING – Kans op letsel!

Bij het openen en sluiten van de apparaatdeur bewegen de scharnieren zich en kunnen ze klem komen te zitten.

- ▶ Kom niet met uw handen bij de scharnieren.
- Wanneer de scharnieren niet beveiligd zijn, kunnen ze met grote kracht dichtklappen.
- ▶ Let erop dat de blokkeerhendels altijd helemaal dichtgeklapt zijn, resp. bij het verwijderen van de apparaatdeur helemaal opengeklapt.

1. De apparaatdeur recht op de beide scharnieren schuiven ①. De deur van het apparaat tot aan de aanslag schuiven.
2. De apparaatdeur helemaal openen.
3. De blokkeerhendel op linker en rechter scharnier dichtklappen ②.



- ✓ De blokkeerhendels zijn dichtgeklapt. De apparaatdeur is beveiligd en kan niet worden verwijderd.
4. De apparaatdeur sluiten.

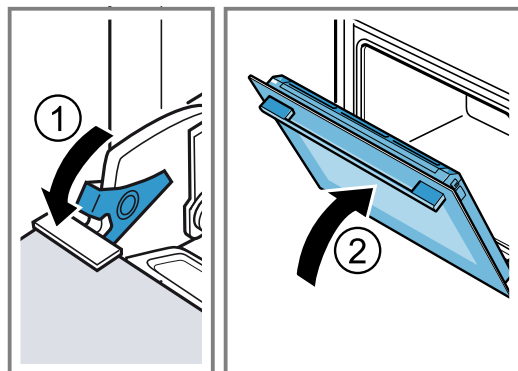
19.3 Ruit van de deur verwijderen

⚠ WAARSCHUWING – Kans op letsel!

Bij het openen en sluiten van de apparaatdeur bewegen de scharnieren zich en kunnen ze klem komen te zitten.

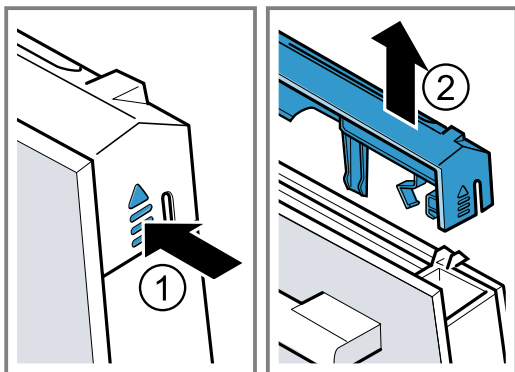
- ▶ Kom niet met uw handen bij de scharnieren.
- Bepaalde onderdelen in de apparaatdeur kunnen scherpe randen hebben.
- ▶ Draag veiligheidshandschoenen.

1. De apparaatdeur helemaal openen.
 2. De blokkeerhendel op linker en rechter scharnier opklappen ①.
- ✓ De blokkeerhendels zijn opgeklapt. De scharnieren zijn beveiligd en kunnen niet dichtklappen.
3. De apparaatdeur tot aan de aanslag sluiten ②.

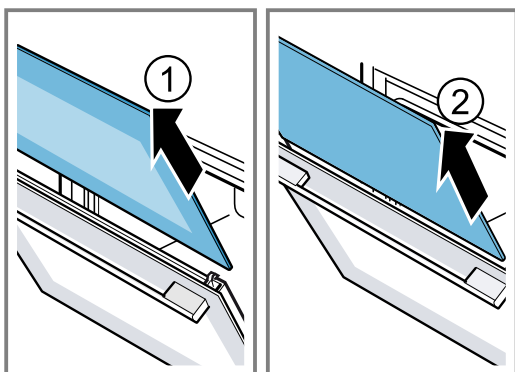


- 4. De deurafdekking links en rechts van buiten drukken ①, tot deze losklikt.

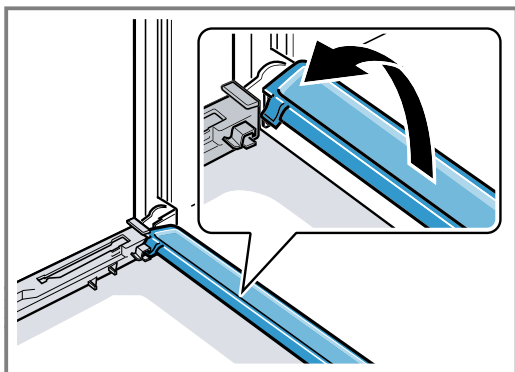
5. De deurafdekking verwijderen ②.



6. De binnenruit er uit trekken ① en voorzichtig op een vlakke ondergrond leggen.
7. De tussenruit er uit trekken ② en voorzichtig op een vlakke ondergrond leggen.



8. Zo nodig kunt u de condensstrip voor het reinigen verwijderen.
– De apparaatdeur openen.
– De condensstrip naar boven klappen en uitnemen.



9. **⚠ WAARSCHUWING – Kans op letsel!**

Wanneer er krassen op het glas van de apparaatdeur zitten, kan dit barsten.

- ▶ Gebruik geen scherp of schurend reinigingsmiddel of scherpe metalen schraper voor het reinigen van het glas van de ovendeur omdat dit het oppervlak kan beschadigen.

De gedemonteerde ruiten van beide zijden met glasreiniger en een zachte doek reinigen.

10. De condensstrip met een doek en warm zeepsop reinigen.
11. De apparaatdeur reinigen.
→ "Geschikte schoonmaakmiddelen", Pagina 21
12. De deurruiten drogen en weer inbouwen.
→ "Deurruiten aanbrengen", Pagina 27

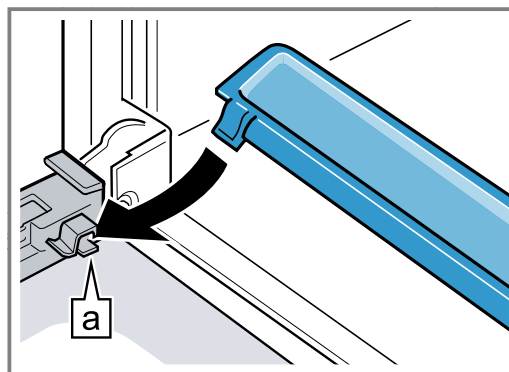
19.4 Deurruiten aanbrengen

⚠ WAARSCHUWING – Kans op letsel!

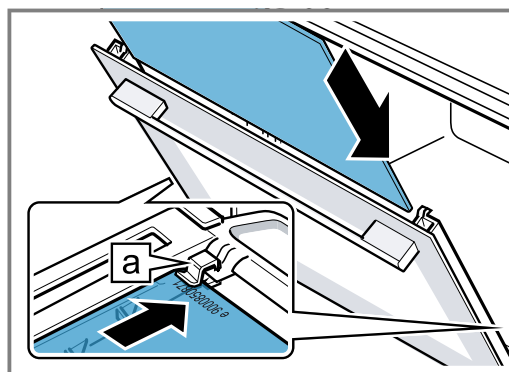
Bij het openen en sluiten van de apparaatdeur bewegen de scharnieren zich en kunnen ze klem komen te zitten.

- ▶ Kom niet met uw handen bij de scharnieren. Bepaalde onderdelen in de apparaatdeur kunnen scherpe randen hebben.
- ▶ Draag veiligheidshandschoenen.

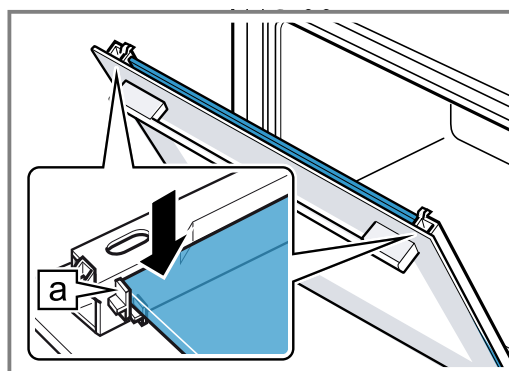
1. De apparaatdeur helemaal openen.
2. De condensstrip loodrecht in de houder [a] plaatsen en naar onderen draaien.



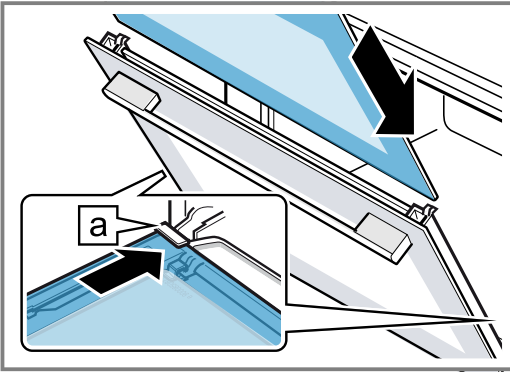
3. De tussenruit in de linker en rechter houder [a] schuiven.




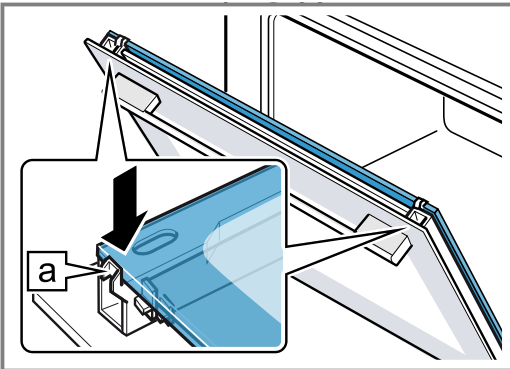
4. De tussenruit boven aandrukken, tot deze in de linker en rechter houder [a] zit.



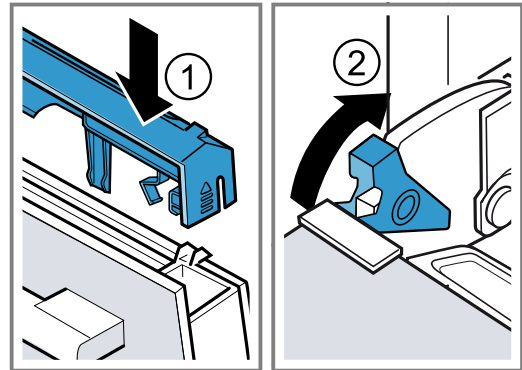
5. De binnenruit in de linker houder  schuiven.



6. De binnenruit boven aandrukken totdat deze in de linker en rechter houder  zit.



7. De deurafdekking aanbrengen ① en aandrukken, tot deze hoorbaar vastklikt.
 8. De apparaatdeur helemaal openen.
 9. De blokkeerhendel op linker en rechter scharnier dichtklappen ②.



- ✓ De blokkeerhendels zijn dichtgeklapt. De apparaatdeur is beveiligd en kan niet worden verwijderd.
 10. De apparaatdeur sluiten.

Opmerking: De binnenruimte pas gebruiken wanneer de ruiten naar behoren zijn ingebouwd.

20 Storingen verhelpen

Kleinere storingen aan het apparaat kunt u zelf verhelpen. Raadpleeg voordat u contact opneemt met de klantenservice de informatie over het verhelpen van storingen. Zo voorkomt u onnodige kosten.

WAARSCHUWING – Kans op letsel!

Ondeskundige reparaties zijn gevaarlijk.

- ▶ Alleen geschoold vakpersoneel mag reparaties aan het apparaat uitvoeren.
- ▶ Bel de servicedienst als het apparaat defect is.

WAARSCHUWING – Kans op elektrische schok!

Ondeskundige reparaties zijn gevaarlijk.

- ▶ Alleen daarvoor geschoold vakpersoneel mag reparaties aan het apparaat uitvoeren.
- ▶ Er mogen uitsluitend originele reserveonderdelen worden gebruikt voor reparatie van het apparaat.
- ▶ Als het netsnoer van dit apparaat wordt beschadigd, moet het door geschoold vakpersoneel worden vervangen.

20.1 Functiestoringen

Storing	Oorzaak en probleemoplossing
Apparaat werkt niet.	Zekering is defect. ▶ Controleer de zekering in de meterkast. Stroomvoorziening is uitgevallen. ▶ Controleer of de verlichting van de binnenruimte of andere apparaten functioneren.
Apparaat warmt niet op, op het display knippert de dubbele punt en er verschijnt een <i>d</i> .	Demomodus is geactiveerd. 1. Haal de stroom kortstondig van het apparaat door de zekering in de meterkast uit en opnieuw in te schakelen. 2. Deactiveer de demo-modus binnen 5 minuten door de basisinstelling <i>c</i> / 4 in de waarde <i>d</i> te wijzigen. → "Basisinstellingen", Pagina 20
Werking met stoomondersteuning start niet.	Watertank is leeg. ▶ Vul de watertank. → "Watertank vullen", Pagina 13

Storing	Oorzaak en probleemoplossing
Werkning met stoomondersteuning start niet.	<p>Ontkalken blokkeert het gebruik met stoomondersteuning.</p> <ul style="list-style-type: none"> ▶ Voer het ontkalken volledig uit. → "Ontkalken", Pagina 24 <hr/> <p>Stoomsysteem is defect.</p> <ul style="list-style-type: none"> ▶ Neem contact op met de klantenservice. → "Servicedienst", Pagina 31
Op het display knipt de tijd.	<p>Stroomvoorziening is uitgevallen.</p> <ul style="list-style-type: none"> ▶ Stel de tijd opnieuw in. → "Tijd instellen", Pagina 15
Tijd verschijnt niet op het display als het apparaat is uitgeschakeld.	<p>Basisinstelling werd gewijzigd.</p> <ul style="list-style-type: none"> ▶ Wijzig de basisinstelling voor de tijndindicatie. → "Basisinstellingen", Pagina 20
Op het display brandt ∞ en het apparaat kan niet worden ingesteld.	<p>Kinderslot is geactiveerd.</p> <ul style="list-style-type: none"> ▶ Deactiveer het kinderslot met de toets ∞. → "Kinderslot", Pagina 19
Op het display knipt h en het apparaat start niet.	<p>Binnenruimte is te heet voor de gekozen modus.</p> <ol style="list-style-type: none"> 1. Schakel het apparaat uit en laat het afkoelen. 2. Start de werking opnieuw.
Op het display verschijnt F B .	<p>Maximale gebruiksduur is bereikt. Om een ongewilde permanente werking te vermijden, stopt het apparaat na meerdere uren automatisch met op te warmen als de instellingen onveranderd zijn.</p> <ul style="list-style-type: none"> ▶ Schakel het apparaat uit. U kunt zo nodig opnieuw instellen. <p>Tip: Om te voorkomen dat het apparaat ongewenst uitschakelt, bijv. bij zeer lange bereidingstijden, kunt u een tijdsduur instellen. → "Tijdfuncties", Pagina 14</p>
Op het display verschijnt E5 1-22 .	<p>Er zit teveel water in het stoomsysteem. Het water kan niet in de watertank worden teruggepompt.</p> <ol style="list-style-type: none"> 1. Leeg de watertank en plaats de lege watertank. → "Watertank legen", Pagina 13 2. Stel de tijd opnieuw in. → "Tijd instellen", Pagina 15 3. Schakel het apparaat uit en weer aan. 4. Voer "Ontkalken onderbroken" volledig uit. → "Ontkalken onderbroken", Pagina 24
Op het display verschijnt een melding met E , bijv. E05-32 .	<p>Elektronicastoring</p> <ol style="list-style-type: none"> 1. Druk op de toets ⊖. <ul style="list-style-type: none"> - Indien nodig stelt u de tijd opnieuw in. ✓ Als de storing eenmalig was, verdwijnt de foutmelding. 2. Als de foutmelding opnieuw verschijnt, neemt u contact op met de servicedienst. Geef de exacte foutmelding en het E-nr. van uw apparaat op. → "Servicedienst", Pagina 31
Op het display brandt W continu.	<p>Watertank is leeg.</p> <ul style="list-style-type: none"> ▶ Vul de watertank. → "Watertank vullen", Pagina 13 <hr/> <p>Watertank niet geheel ingeschoven.</p> <ul style="list-style-type: none"> ▶ Schuif de watertank er volledig in. <hr/> <p>Watertank is lek.</p> <ul style="list-style-type: none"> ▶ U dient een nieuwe watertank te bestellen. <hr/> <p>Sensor is defect.</p> <ul style="list-style-type: none"> ▶ Neem contact op met de klantenservice. → "Servicedienst", Pagina 31
Op het display brandt Ca .	<p>Het apparaat is verkalkt.</p> <ul style="list-style-type: none"> ▶ Voer het ontkalken volledig uit. → "Ontkalken", Pagina 24

Storing	Oorzaak en probleemoplossing
Op het display verschijnt $\text{E} \text{in}$.	Tijdens het ontkalken werd de stroomtoevoer onderbroken of het apparaat uitgeschakeld. <ul style="list-style-type: none"> ▶ Voer het onderbroken ontkalken volledig uit. → "Ontkalken onderbroken", Pagina 24
Tijdens gebruik met stoomondersteuning ontsnapt stoom uit de ventilatiesleuven.	Er ontsnapt stoom vanwege fysieke redenen. <ul style="list-style-type: none"> ▶ Wacht tot het bereiden met stoomondersteuning eindigt. Na het einde van het bereiden met stoomondersteuning ontsnapt na korte tijd geen stoom meer.
Na het gebruik van de stoomondersteuning is het bereidingsresultaat te droog of te vochtig.	Stoomintensiteit verkeerd ingesteld. <ul style="list-style-type: none"> ▶ Stoomintensiteit hoger of lager instellen.

20.2 Ovenlamp vervangen

Wanneer de verlichting in de oven is uitgevallen, vervang dan de ovenlamp.

Opmerking: Hittebestendige 230V-halogeenvlampen, 25 watt, kunt u verkrijgen bij de servicedienst of in speciaalzaken. Gebruik uitsluitend originele lampen. Pak nieuwe halogeenvlampen uitsluitend beet met een schone, droge doek. Hierdoor wordt de levensduur van de lamp verlengd.

⚠ WAARSCHUWING – Kans op brandwonden!

Tijdens het gebruik worden het apparaat en haar onderdelen die men kan aanraken heet.

- ▶ Wees voorzichtig om het aanraken van verwarmingselementen te voorkomen.
- ▶ Kinderen jonger dan 8 jaar moeten uit de buurt worden gehouden.

⚠ WAARSCHUWING – Kans op elektrische schok!

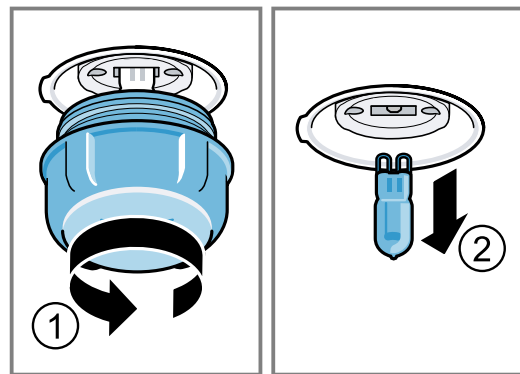
Bij vervanging van de lamp staan de contacten van de lampfitting onder stroom.

- ▶ Zorg er vóór het vervangen van de lamp voor dat het apparaat is uitgeschakeld, om een mogelijke elektrische schok te voorkomen.
- ▶ Tevens de stekker uit het stopcontact halen of de zekering in de meterkast uitschakelen.

Vereisten

- Het apparaat moet zijn losgekoppeld van de voedingsspanning.
- De binnenruimte is afgekoeld.
- Een nieuwe halogeenvlamp ter vervanging is beschikbaar.

1. Leg een theedoek in de binnenruimte om beschadiging te voorkomen.
2. Het glazen kapje er naar links uitdraaien ①.
3. Trek de halogeenvlamp zonder te draaien er uit ②.



4. De nieuwe halogeenvlamp plaatsen en stevig in de fitting drukken. Let op de stand van de pinnen van de halogeenvlamp.
5. Afhankelijk van het type apparaat is het glazen kapje voorzien van een afdichting. De afdichting plaatsen.
6. Het glazen kapje erin schroeven.
7. Verwijder de theedoek uit de binnenruimte.
8. Sluit het apparaat aan op het elektriciteitsnet.

21 Afvoeren

Wij leggen u hier uit hoe u afgedankte apparaten op de juiste manier afvoert.

21.1 Afvoeren van uw oude apparaat

Door een milieuvriendelijke afvoer kunnen waardevolle grondstoffen opnieuw worden gebruikt.

1. De stekker van het netsnoer uit het stopcontact trekken.
2. Het netsnoer doorknippen.
3. Voer het apparaat milieuvriendelijk af.

Bij uw dealer en uw gemeente- of deelraadskantoor kunt u informatie verkrijgen over de actuele afvoermethoden.



Dit apparaat is gekenmerkt in overeenstemming met de Europese richtlijn 2012/19/EU betreffende afgedankte elektrische en elektronische apparatuur (waste electrical and electronic equipment - WEEE). De richtlijn geeft het kader aan voor de in de EU geldige terugneming en verwerking van oude apparaten.

22 Servicedienst

Als u vragen hebt over het gebruik, een storing aan het apparaat niet zelf kunt verhelpen of als het apparaat moet worden gerepareerd, neem dan contact op met onze servicedienst.

Gedetailleerde informatie over de garantieperiode en garantievooraarden in uw land kunt u opvragen bij onze servicedienst, uw dealer of op onze website.

Als u contact opneemt met de servicedienst, hebt u het productnummer (E-Nr.) en het productienummer (FD) van het apparaat nodig.

De contactgegevens van de servicedienst vindt u in de meegeleverde servicedienstlijst of op onze website.

22.1 Productnummer (E-nr.) en productienummer (FD)

Het productnummer (E-Nr.) en het productienummer (FD) vindt u op het typeplaatje van het apparaat. Het typeplaatje met de nummers vindt u wanneer u de apparaatdeur opent.



Om uw apparaatgegevens en de servicedienst-telefoonnummers snel terug te kunnen vinden, kunt u de gegevens noteren.

23 Zo lukt het

Voor verschillende gerechten vindt u hier de bijpassende instellingen alsmede de beste accessoires en vormen. Wij hebben het advies optimaal op uw apparaat afgestemd.

23.1 Aanwijzingen voor de bereiding

Houd deze informatie aan bij het bereiden van gerechten.

- Temperatuur en tijdsduur zijn afhankelijk van de hoeveelheid en het recept. Daarom zijn er instelbereiken aangegeven. Probeer het eerst met de lagere waarden.
- De instelwaarden gelden voor producten die in de onverwarmde binnenruimte worden geplaatst. Schuif de accessoire pas na het voorverwarmen in de binnenruimte.
- Verwijder niet gebruikte accessoires uit de binnenruimte.

Opmerking: Bij een toepassing met stoom is het gewenst dat er veel waterdamp in de binnenruimte ontstaat.

Maak de binnenruimte na de bereiding droog wanneer deze is afgekoeld.

23.2 Aanwijzingen voor het bakken

Gebruik bij het bakken de aangegeven inschuifhoogtes.

Bakken op één niveau	Hoogte
hoog gebak of vorm op het rooster	2
plat gebak resp. op bakplaat	3

Bakken op twee niveaus	Hoogte
Braadslede	3
Bakplaat	1
Vormen op het rooster:	Hoogte
eerste rooster	3
tweede rooster	1

Bakken op drie niveaus	Hoogte
Bakplaat	5
Braadslede	3
Bakplaat	1

Opmerkingen

- Gebruik voor het bakken op meerdere niveaus hete lucht. Gebak dat gelijktijdig in de oven worden geplaatst, hoeft niet op hetzelfde moment klaar te zijn.
- Plaats de vormen naast elkaar of verspringend boven elkaar in de binnenruimte.
- Voor een optimaal bereidingsresultaat raden wij u aan donkere bakvormen van metaal te gebruiken.
- Bakken met stoom is alleen in één niveau mogelijk.

23.3 Aanwijzingen voor het braden en grillen

De instelwaarden gelden voor ongevuld vlees, braadklaar gevogelte en vlees en vis op koelkasttemperatuur, die in de onverwarmde binnenruimte worden geplaatst.

- Hoe groter het gevogelte, het vlees of de vis, des te lager de temperatuur en des te langer de bereidingstijd.
- Gevogelte, vlees en vis na ca. 1/2 tot 2/3 van de opgegeven tijd keren.
- Voeg wat vloeistof toe aan het gevogelte in de vorm. De bodem van de vorm dient ca. 1-2 cm bedekt te zijn.
- Let er bij het keren van gevogelte op dat eerst de borstzijde resp. de kant van het vel onder ligt.

Braden en stoven met stoom

- Bij gerechten met stoomondersteuning en een lange duur kan de watertank leeg raken. Vul de watertank bij indien nodig.
- U moet het braadstuk of de vis niet omkeren.

Braden en grillen op het rooster

Het braden op het rooster is bijzonder geschikt voor groot gevogelte of meerdere stukken tegelijk

- Giet afhankelijk van de grootte en het soort product tot 1/2 liter water in de braadslede. Van dit opgevangen braadvocht kunt u een saus bereiden. Er ontstaat dan ook minder rook en de binnenruimte wordt minder verontreinigd.
- Laat de deur van het apparaat tijdens het grillen gesloten. Nooit met een geopende apparaatdeur grillen.

- Leg het te grillen stuk op het rooster. Plaats bovendien de braadslede, met de schuine kant naar de apparaatdeur, ten minste één inschuifhoogte eronder. Zo wordt afdruiwend vet opgevangen.

Braden in vormen

Bij de bereiding in gesloten vormen blijft de binnenruimte schoner.

Houd de aanwijzingen van de fabrikant van de braadvorm aan. Vormen van glas zijn het meest geschikt.

Open vorm

- Gebruik een hoge braadvorm.
- De vorm op het rooster plaatsen.
- Wanneer u geen geschikte vorm heeft, kunt u de braadslede gebruiken.

Gesloten vorm

- De vorm op het rooster plaatsen.
- Vlees, gevogelte en vis kunnen ook in een gesloten braadslede knapperig worden. Gebruik daarvoor een braadslede met glazen deksel. Stel een hogere temperatuur in.

⚠ WAARSCHUWING – Kans op letsel!

Wanneer hete vormen van glas op een koude of natte ondergrond worden geplaatst, kan het glas barsten.











- ▶ Plaats hete glazen vormen op een droge onderzetter.

⚠ WAARSCHUWING – Kans op brandwonden!

Bij het openen van het deksel na het bereiden kan zeer hete stoom ontsnappen. Stoom is afhankelijk van de temperatuur niet altijd zichtbaar.

- ▶ Til het deksel zo op, zodat de hete stoom weg van het lichaam kan ontsnappen.
- ▶ Zorg ervoor dat er geen kinderen in de buurt zijn.

23.4 Selectie van gerechten

Gerecht	Accessoires / vormen	Inschuifhoogte	Verwarmingsmethode	Temperatuur in °C / grillstand	Stoomintensiteit	Tijdsduur in min.
Cake, fijn	Langwerpige bakvorm	2		150-170	-	60-80
Cake, 2 niveaus	Langwerpige bakvorm	3+1		140-150	-	70-85
Vruchten- of kwarktaart met bodem van zandtaartdeeg	Springvorm Ø 26 cm	2		170-190	-	55-80
Biscuittaart, 3 eieren	Springvorm Ø 28 cm	2		150-160		40-45
Cakerol	Bakplaat	3		190-200 ¹		10-15
Zandtaartdeeggebak met vochtige bedekking	Braadslede	2		160-180	-	55-95
Gebak van gistdeeg met vochtige bedekking	Braadslede	3		180-200	-	30-55
Muffins	Muffinplaat op het rooster	2		170-190	-	20-40

¹ Het apparaat voorverwarmen.

² Het gerecht na 1/2 - 2/3 van de totale tijd keren.

³ In het begin vloeistof in de vorm doen, gebrad moet minstens voor 2/3 in vloeistof liggen

⁴ Het gerecht na 2/3 van de totale tijd keren.

Gerecht	Accessoires / vormen	Inschui- hoogte	Verwar- mingsme- thode	Temperatuur in °C / grillstand	Stoominten- siteit	Tijdsduur in min.
Klein gebak van gistdeeg	Bakplaat	3		160-170		20-30
Koekjes	Bakplaat	3		140-160	-	15-25
Koekjes, 2 of 3 niveaus	Braadslede Bakplaat	3+1 5+3+1		140-160	-	15-25
Brood, 1000 g (in recht- hoekige vorm, op de plaat)	Braadslede Langwerpige bak- vorm	2		1. 210-220 2. 180-190	1. 2. 0	1. 10-15 2. 40-50
Pizza, vers	Bakplaat	3		190-210	-	20-30
Pizza, vers, dunne bo- dem	Ronde pizzaplaat	2		250-270 ¹	-	8-13
Quiche	Taartvorm	2		190-210	-	25-35
Ovenschotel, hartig, ge- gaarde ingrediënten.	Ovenschaal	2		150-170		40-45
Kip, 1,3 kg, ongevuld	Open vorm	2		200-230		60-70
Kleine kipdelen, à 250 g	Open vorm	2		220-230		35-45
Gans, niet gevuld, 3 kg	Open vorm	2		1. 140-150 2. 140-150	1. 2. 0	1. 30-40 2. 70-80
Gebraden varkensvlees zonder zwoerd, bijv. hals- stuk, 1,5 kg	Open vorm	2		160-170		130-150
Runderfilet, medium, 1 kg	Rooster Braadslede	3		210-220	-	40-50 ²
Gestoofd rundvlees, 1,5 kg	Gesloten servies	2		200-220	-	130-150 ³
Rosbief, medium, 1,5 kg	Open vorm	2		180-200		50-60
Burger, 3-4 cm hoog	Rooster	4		3	-	25-30 ⁴
Lamsbout zonder been, medium, 1,0 kg	Open vorm	2		170-180		65-75
Vis, gebraden, heel 300 g, bijv. forel	Braadslede	2		170-180		20-30
Schotel, 1 portie	Open vorm	2		120-130	-	15-25
Pizza, gebakken	Rooster	2		170-180 ¹	-	5-15

¹ Het apparaat voorverwarmen.

² Het gerecht na 1/2 - 2/3 van de totale tijd keren.

³ In het begin vloeistof in de vorm doen, gebrad moet minstens voor 2/3 in vloeistof liggen

⁴ Het gerecht na 2/3 van de totale tijd keren.

23.5 Yoghurt

Met uw apparaat kunt u ook zelf yoghurt maken.

Yoghurt maken

1. De accessoires en de rekjes uit de binnenruimte nemen.
2. De eerder voorbereide yoghurtmassa in kleine vormen gieten, bijv. in kopjes of kleine glazen.

3. De vormen met folie afdekken, bijv. met vershoudfolie.
4. Plaats de vormen op de bodem van de binnenruimte.
5. Stel het apparaat in overeenkomstig de instellingsaanbevelingen.
6. De yoghurt na de bereiding in de koelkast laten afkoelen.

Insteladvies voor yoghurt

Voedingswaar	Accessoires / vormen	Inschui- hoogte	Verwar- mingsme- thode	Temperatuur in °C	Tijdsduur in min.
Yoghurt	Portievormen	Bodem van de binnen- ruimte		40-45	8-9 uur

23.6 Langzaam garen

Langzaam garen betekent dat de bereiding op een zeer lage temperatuur plaatsvindt. Het wordt ook wel bereiden bij lage temperatuur genoemd.







Voedingswaar langzaam garen

Vereisten

- Gebruik uitsluitend vers en hygiënisch perfect vlees, zonder bot.
- Start de werking alleen wanneer de binnenruimte geheel is afgekoeld.

1. De binnenruimte en de vorm ca. 15 minuten voorverwarmen.
2. Het vlees op de kookplaat van alle kanten zeer heet aanbraden.
3. Het vlees direct op de voorverwarmde vorm in de binnenruimte van de oven doen.
4. Houd de deur van het apparaat gesloten om een gelijkmatig bereidingsklimaat te krijgen.

Insteladvies voor langzaam garen

Voedingswaar	Accessoires / vormen	Inschuifhogte	Verwarmingsmethode	Aanbraadduur in min.	Temperatuur in °C	Tijdsduur in min.
Eendenborst, à 300 g	Open vorm	2		6-8	95 ¹	60-70
Varkenshaas, heel	Open vorm	2		4-6	85 ¹	75-100
Runderdij, 6-7 cm dik, 1,5 kg, doorbakken	Open vorm	2		6-8	100 ¹	160-220
Runderfilet, 4-6 cm dik, 1 kg	Open vorm	2		6-8	85 ¹	90-150
Kalfsmedaillons, 4 cm dik	Open vorm	2		4	80 ¹	50-70
Lamsrack, zonder been, à 200 g	Open vorm	2		4	85 ¹	30-70

¹ Het apparaat voorverwarmen.

23.7 Testgerechten

Deze overzichten werden voor testinstituten gemaakt, om het testen van het apparaat conform EN 60350-1 te vergemakkelijken.

Bakken

Houd deze informatie aan bij het bereiden van testgerechten.

Algemene opmerkingen

- De instelwaarden gelden voor producten die in de onverwarmde binnenruimte worden geplaatst.
- Neem de aanwijzingen voor het voorverwarmen in de tabellen in acht. De instelwaarden gelden zonder snel voorverwarmen.
- Gebruik bij het bakken eerst de laagste opgegeven temperatuur.

Inschuifhogtes

Inschuifhogtes bij het bakken op twee niveaus:

Opmerking: Gebak op bakplaten of in vormen die gelijktijdig in de oven worden geplaatst, hoeft niet op hetzelfde moment klaar te zijn.

- Braadslede, hoogte 3
Bakplaat: hoogte 1

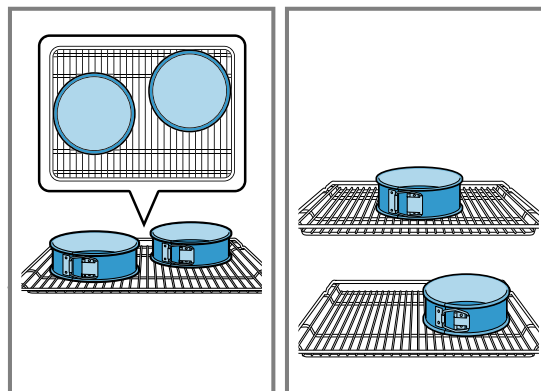
- Vormen op het rooster
eerste rooster: hoogte 3
tweede rooster: hoogte 1

Inschuifhogtes bij het bakken op drie niveaus:

- Bakplaat: hoogte 5
Braadslede, hoogte 3
Bakplaat: hoogte 1

Bakken met twee springvormen:

Plaats de vormen naast elkaar of verspringend boven elkaar in de binnenruimte.



Insteladvies voor bakken

Gerecht	Accessoires / vormen	Inschuif-hoogte	Verwar-mingsme-thode	Temperatuur in °C / grill-stand	Stoominten-siteit	Tijdsduur in min.
Spritsgebak	Bakplaat	3		140-150 ¹	-	25-35
Spritsgebak	Bakplaat	3		140-150 ¹	-	20-30
Sprits, 2 niveaus	Braadslede + Bakplaat	3 + 1		140-150 ¹	-	25-35
Sprits, 3 niveaus	Braadslede + Bakplaat	5 + 3 + 1		130-140 ¹	-	35-55
Kleine cakes	Bakplaat	3		150 ¹	-	25-35
Kleine cakes	Bakplaat	3		150 ¹	-	20-30
Kleine cakes, 2 niveaus	Braadslede + Bakplaat	3 + 1		140 ¹	-	25-35
Small cakes, 3 niveaus	Braadslede + Bakplaat	5 + 3 + 1		140 ¹	-	25-35
Biscuit	Springvorm Ø 26 cm	2		160-170 ²	-	25-35
Biscuit	Springvorm Ø 26 cm	2		150-160		30-35
Biscuitgebak, 2 niveaus	Springvorm Ø 26 cm	3 + 1		150-160 ²	-	35-50

¹ Warm het apparaat 5 minuten voor. De functie snel voorverwarmen niet gebruiken.

² Het apparaat voorverwarmen. De functie snel voorverwarmen niet gebruiken.

Insteladvies bij grillen

Voedingswaar	Accessoires / vormen	Inschuif-hoogte	Verwar-mingsme-thode	Temperatuur in °C / grillstand	Tijds-duur in min.
Toast bruinen	Rooster	5		3	5-6

24 Montagehandleiding

Houd rekening met deze informatie bij de montage van het apparaat.

**⚠ 24.1 Algemene montage-instructies**

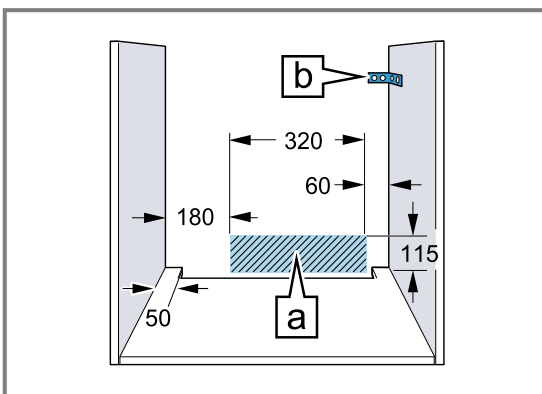
Neem deze aanwijzingen in acht voordat u met het inbouwen van het apparaat begint.

- Alleen als de inbouw op deskundige wijze en conform dit installatievoorschrift wordt uitgevoerd, is de veiligheid bij het gebruik

gegarandeerd. De monteur is aansprakelijk voor schade als gevolg van een verkeerde inbouw.

- Het apparaat na het uitpakken controleren. Niet aansluiten in geval van transportschade.
- Voor het eerste gebruik verpakkingsmateriaal en plakfolie verwijderen uit de binnerruimte en van de deur.
- Bij de inbouw van accessoires dient u zich te houden aan de beschrijving in de montagebladen.
- Inbouwmeubels dienen bestand te zijn tegen een temperatuur tot maximaal 95°C, aangrenzende meubelfronten tot 70°C.

- Het apparaat niet inbouwen achter een decor- of meubeldeel. Er bestaat gevaar van oververhitting.
- Voer uitsnijdingswerkzaamheden aan het meubel uit voordat het apparaat wordt geplaatst. Spanen verwijderen. Deze kunnen invloed hebben op de werking van elektrische componenten.
- De contactdoos van het apparaat dient zich in het gebied van het gearceerde vlak **a** of buiten de inbouwruimte te bevinden. Niet-bevestigde meubels moeten met een gebruikelijke, in de handel verkrijgbare montagebeugel **b** aan de wand worden bevestigd.



- Draag werkhandschoenen ter voorkoming van snijwonden. Onderdelen die tijdens het inbouwen toegankelijk zijn, kunnen scherpe randen hebben.
- Maataanduidingen van de afbeeldingen in mm.

⚠ WAARSCHUWING – Kans op brand!

Het gebruik van een verlengd netsnoer en niet-toegestane adapters is gevaarlijk.

- ▶ Gebruik geen meervoudige stekkerdozen.
- ▶ Gebruik uitsluitend verlengkabels die zijn gecertificeerd, een minimale aderdiameter van 1,5 mm² hebben en die voldoen aan de geldende landelijke veiligheidsvereisten.
- ▶ Neem contact op met de service wanneer het netsnoer te kort is.
- ▶ Alleen door de fabrikant goedgekeurde adapters gebruiken.

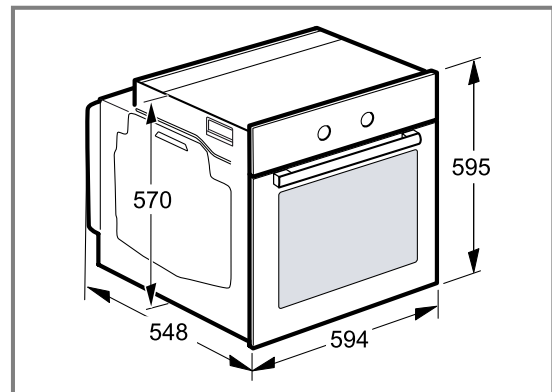
LET OP!

Door het apparaat aan de deurgreep te dragen kan deze afbreken. De deurgreep houdt het gewicht van het apparaat niet.

- ▶ Het apparaat niet aan de deurgreep vasthouden of dragen.

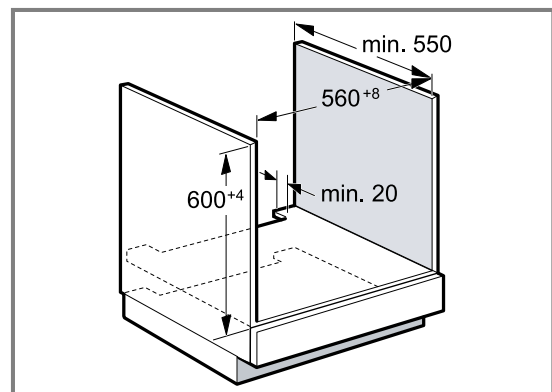
24.2 Afmetingen van het apparaat

Hier vindt u de afmetingen van het apparaat.



24.3 Inbouw onder een werkblad

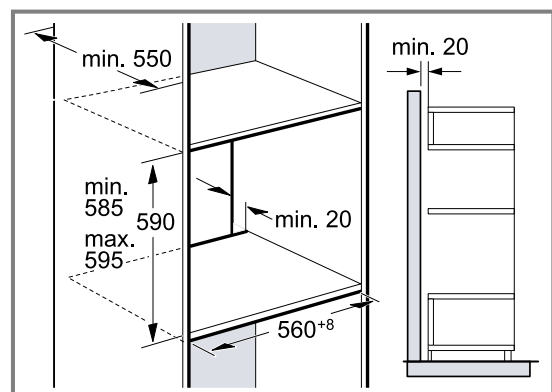
Neem de inbouwmaten en de inbouwvoorschriften bij de inbouw onder een werkblad in acht.



- Met het oog op de luchttoevoer van het apparaat dient het tussenschot te beschikken over een ventilatie-opening.
- In combinatie met inductiekookplaten mag de spleet tussen werkblad en apparaat niet door extra lijsten worden afgesloten.
- Het werkblad moet aan het inbouwmeubel worden bevestigd.
- Het eventueel voorhanden installatievoorschrift van de kookplaat in acht nemen.

24.4 Inbouw in een hoge kast

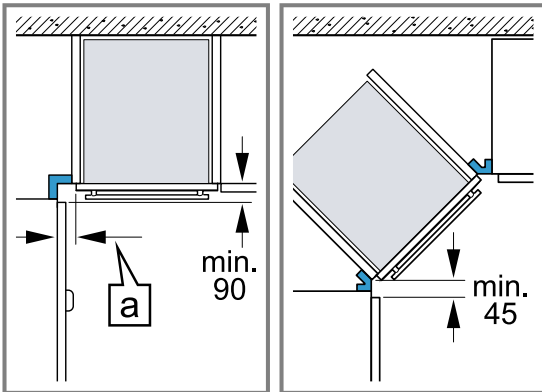
Neem de inbouwmaten en de inbouwvoorschriften bij de inbouw in een hoge kast in acht.



- Met het oog op de luchttoevoer van het apparaat dienen de tussenschotten te beschikken over een ventilatie-opening.
- Wanneer de bovenkast naast de element-achterwand nog een achterwand heeft, dient deze verwijderd te worden.
- Het apparaat niet te hoog inbouwen, zodat de toebehoren er zonder probleem uitgenomen kunnen worden.

24.5 Hoekinbouw

Houd de inbouwmaten en de inbouw instructies bij hoekinbouw aan.



- Om ervoor te zorgen dat de deur van het apparaat kan worden geopend, dient u zich bij de hoekinbouw te houden aan de minimale afmetingen. De maat **a** is afhankelijk van de dikte van het meubelfront en de greep.

24.6 Elektrische aansluiting

Om het apparaat elektrisch veilig te kunnen aansluiten, dient u deze aanwijzingen in acht te nemen.

- Het apparaat voldoet aan beveiligingsklasse I en mag alleen met een geaarde aansluiting worden gebruikt.
- De zekering dient in overeenstemming te zijn met de vermogensopgave op het typeplaatje en de lokale voorschriften.
- Het apparaat moet bij alle montagewerkzaamheden spanningsloos zijn.
- Het apparaat mag alleen met de meegeleverde aansluitkabel worden aangesloten.
- De aansluitkabel moet op de achterzijde worden ingestoken tot een klik hoorbaar is. Een 3 m lange aansluitkabel is bij de service verkrijgbaar.
- De aansluitkabel mag alleen worden vervangen door een originele kabel. Die is bij de service verkrijgbaar.
- De bescherming tegen aanraking dient door de inbouw te zijn gewaarborgd.

Apparaat met geaarde stekker elektrisch aansluiten

Opmerking: Het apparaat mag alleen op een geaarde contactdoos worden aangesloten die volgens de voorschriften is geïnstalleerd.

- ▶ Steek de stekker in het stopcontact met randaarde. Wanneer het apparaat is ingebouwd moet de stekker van de aansluiting op het net vrij toegankelijk zijn. Als de vrije toegang naar de netstekker niet

mogelijk is, moet in de vast geplaatste elektrische installatie een alpolige scheidingsinrichting volgens de installatievoorschriften worden ingebouwd.

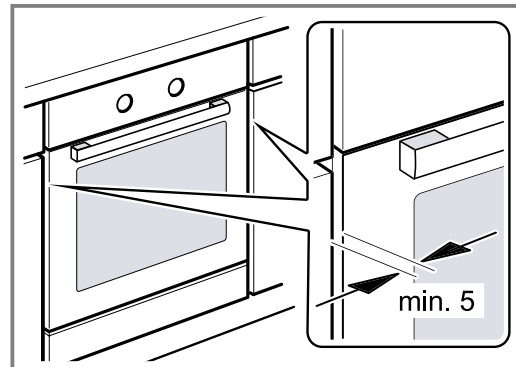
Apparaat zonder geaarde stekker elektrisch aansluiten

Opmerking: Alleen een daartoe bevoegd vakman mag het apparaat aansluiten. Bij schade door een verkeerde aansluiting kunt u geen aanspraak maken op garantie. In de vast geplaatste elektrische installatie moet een alpolige scheidingsinrichting volgens de installatievoorschriften worden ingebouwd.

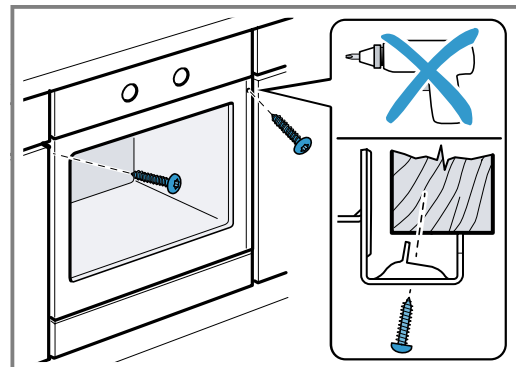
1. Fase- en neutraal- ("nul-") leider in het stopcontact identificeren.
Bij een verkeerde aansluiting kan het apparaat worden beschadigd.
2. Volgens het aansluitschema aansluiten.
Zie voor de spanning het typeplaatje.
3. De aders van de elektrische aansluitleiding dienen overeenkomstig de kleurcodering te worden aangesloten:
 - groen-geel = aarddraad \oplus
 - blauw = neutraal- ("nul-") leiding
 - bruin = fase (buitendraad)

24.7 Apparaat inbouwen

1. Het apparaat volledig inschuiven en centrisch uitlijnen.



2. Het apparaat vastschroeven.



Opmerking: De spleet tussen werkblad en apparaat mag niet door extra lijsten worden afgesloten. Aan de zijwanden van de ombouwkast mogen geen isolatieprofielen worden aangebracht.

24.8 Apparaat demonteren

1. Maak het apparaat spanningsloos.
2. De bevestigingsschroeven losdraaien.

- 3.** Het apparaat iets optillen en helemaal naar buiten trekken.



Thank you for buying a Bosch Home Appliance!

Register your new device on MyBosch now and profit directly from:

- **Expert tips & tricks for your appliance**
- **Warranty extension options**
- **Discounts for accessories & spare-parts**
- **Digital manual and all appliance data at hand**
- **Easy access to Bosch Home Appliances Service**

Free and easy registration – also on mobile phones:

www.bosch-home.com/welcome

BOSCH
HOME APPLIANCES
SERVICE

Looking for help? You'll find it here.

Expert advice for your Bosch home appliances, help with problems or a repair from Bosch experts.

Find out everything about the many ways Bosch can support you:

www.bosch-home.com/service

Contact data of all countries are listed in the attached service directory.

Robert Bosch Hausgeräte GmbH

Carl-Wery-Straße 34

81739 München

GERMANY

www.bosch-home.com



9001579373 (010601)

nl